



CDA-7876RB CDA-7873R

FM/MW/LW/RDS CD Receiver



TDA-7588RB TDA-7587R

FM/MW/LW/RDS Cassette Receiver

- **OWNER'S MANUAL**
Please read before using this equipment.
- **BEDIENUNGSANLEITUNG**
Lesen Sie diese Bedienungsanleitung bitte vor Gebrauch des Gerätes.
- **MODE D'EMPLOI**
Veuillez lire avant d'utiliser cet appareil.
- **MANUAL DE OPERACIÓN**
Léalo antes de utilizar este equipo.
- **ISTRUZIONI PER L'USO**
Si prega di leggere prima di utilizzare il attrezzatura.
- **ANVÄNDARHANDLEDNING**
Innan du använder utrustningen bör du läsa igenom denna användarhandledning.

ALPINE ELECTRONICS, INC.
Tokyo office: 1-1-8 Nishi Gotanda,
Shinagawa-ku,
Tokyo 141-8501, Japan
Tel.: (03) 3494-1101

ALPINE ELECTRONICS OF AMERICA, INC.
19145 Gramercy Place, Torrance,
California 90501, U.S.A.
Tel.: 1-800-ALPINE-1 (1-800-257-4631)

ALPINE ELECTRONICS OF CANADA, INC.
Suite 203, 7300 Warden Ave. Markham,
Ontario L3R 9Z6, Canada
Tel.: 1-800-ALPINE-1 (1-800-257-4631)

ALPINE ELECTRONICS OF AUSTRALIA PTY. LTD.
6-8 Fiveways Boulevard Keysborough,
Victoria 3173, Australia
Tel.: (03) 9769-0000

ALPINE ELECTRONICS GmbH
Kreuzerkamp 7-11 40878 Ratingen, Germany
Tel.: 02102-45 50

ALPINE ITALIA S.p.A.
Via C. Colombo 8, 20090 Trezzano Sul Naviglio
MI, Italy
Tel.: 02-48 47 81

ALPINE ELECTRONICS FRANCE S.A.R.L.
(RCS PONTOISE B 338 101 280)
98, Rue De La Belle Etoile, Z.I. Paris Nord II
B.P. 50016 F-95945, Roissy, Charles De Gaulle
Cedex, France
Tel.: 01-48 63 89 89

ALPINE ELECTRONICS OF U.K., LTD.
13 Tanners Drive, Blakelands, Milton Keynes
MK14 5BU, U.K.
Tel.: 01908-61 15 56

ALPINE ELECTRONICS DE ESPAÑA, S.A.
Portal De Gamarra 36, Pabellón 32
01013 Vitoria (Alava)-Apdo. 133, Spain
Tel.: 34-45-283588

EN

DE

FR

ES

IT

SE

Contenu

Mode d'emploi



AVERTISSEMENT

AVERTISSEMENT	2
ATTENTION	2
PRÉCAUTIONS	2



Fonctionnement de base

Retrait du panneau avant	5
Pose du panneau avant	5
Mise en service de l'appareil	5
Mise sous et hors tension	6
Réglage de l'angle de l'affichage	6
Réglage du volume/balance droite-gauche/balance avant-arrière	7
Sélection du mode BBE	7
Réglage du niveau du signal de source	7
Changement de la couleur du rétroéclairage (CDA-7873R/TDA-7587R uniquement)	7
Commande d'éclairage	8
Mise en et hors service du subwoofer	8
Guide sonore (bip)	9
Mise en et hors service de la fonction Mute	9
Réglage du mode AUX (V-Link)	10
Démonstration	10
Réglage de commande des graves	11
Réglage de la commande des aigus	11
Réglage de la fonction Bass Forward	12
Fonction Defeat	12
Mise en et hors service du mode d'extinction (CDA-7876RB/TDA-7588RB uniquement)	12
Réglage des filtres intégrés	13
Commutation des modes d'affichage (CDA-7876RB/TDA-7588RB uniquement)	13
Changement de la manière d'afficher le niveau des son (CDA-7873R/TDA-7587R uniquement)	13

Fonctionnement de la radio

Commutation du mode Tuner	14
Accord manuel	14
Accord par recherche automatique	15
Mémorisation manuelle des stations	15
Mémorisation automatique des stations	16
Accord d'une station pré-réglée	16

Fonctionnement RDS

Réglage du mode de réception RDS et réception des stations RDS	17
Rappel des stations RDS pré-réglées	18
Réception des stations RDS régionales (locales)	18
Réception d'informations routières	19
Accord PTY (Type de programme)	19
Réception des informations routières pendant la lecture de CD ou l'écoute de la radio	20
PTY (Programme type) prioritaire	20
Mise en ou hors service de l'alarme d'urgence	21
Affichage alphanumérique	21

Fonctionnement du lecteur CD (CDA-7876RB/CDA-7873R uniquement)

Ouverture et fermeture de l'affichage mobile	22
Lecture	22
Détecteur de plage (Saut)	23
Recherche rapide vers l'avant ou l'arrière	23
Lecture répétée	23
M.I.X. (Lecture aléatoire)	23
Balayage des plages	23
Affichage du titre/texte	24
Titrage d'un disque	24
Effacement du titre d'un disque	25
Réglage du défilement du texte CD	25

Fonctionnement du lecteur de cassette (TDA-7588RB/TDA-7587R uniquement)

Insertion/éjection d'une cassette	26
Lecture normale et pause	26
Réduction de bruit Dolby B	26
Lecture répétée	27
Saut d'espace blanc (B.SKIP)	27
Avance rapide et rebobinage	27
Balayage des programmes	27
Inversion manuelle	27
Détecteur de programme (P.S.)	27

Fonctionnement du changeur CD

Commande d'un changeur de CD (en option)	28
Détecteur de musique (saut) (M.S.)	28
Avance rapide et inversion	29
Lecture répétée d'une plage ou du disque entier	29
Lecture aléatoire (M.I.X.)	29
Balayage d'un disque	30
Affichage des titres des disques	30
Titrage de disques	30
Effacement du titre d'un disque	31
Recherche de disques titrés	31
Sélection du multi-changeur	31

Fonctionnement de la télécommande (CDA-7876RB/TDA-7588RB/TDA- 7587R uniquement)

Commandes sur la télécommande	32
Remplacement des piles	33

Informations

En cas de problème	34
Spécifications	36

Installation et raccordements

Avertissement	37
Attention	37
Précautions	38
Installation	39
Raccordements	40

* Réduction de bruit Dolby fabriquée sous licence de Dolby Laboratories Licensing Corporation. "DOLBY" et le symbole double-D sont des marques de Dolby Laboratories Licensing Corporation.

AVERTISSEMENT

AVERTISSEMENT

Ce symbole désigne des instructions importantes. Le non-respect de ces instructions peut entraîner de graves blessures, voire la mort.

N'ACTIVER AUCUNE FONCTION SUSCEPTIBLE DE DETOURNER VOTRE ATTENTION DE LA CONDUITE DU VEHICULE.

Les fonctions requérant une attention prolongée ne doivent être exploitées qu'à l'arrêt complet du véhicule. Toujours arrêter le véhicule à un endroit sûr avant d'activer ces fonctions. Il y a risque de provoquer un accident.

GARDER LE VOLUME A FAIBLE NIVEAU DE MANIERE A POUVOIR ENTENDRE LES BRUITS EXTERIEURS PENDANT LA CONDUITE.

Il y a risque d'accident.

MINIMISER L'AFFICHAGE EN COURS DE CONDUITE.

La visualisation de l'affichage peut distraire le conducteur de la conduite du véhicule et, partant, de provoquer un accident.

NE PAS DESASSEMBLER NI MODIFIER L'APPAREIL.

Il y a risque d'accident, d'incendie ou de choc électrique.

UTILISER CET APPAREIL POUR DES APPLICATIONS MOBILES DE 12 V.

Toute utilisation autre que l'application désignée comporte un risque d'incendie, de choc électrique ou de blessure.

GARDER LES PETITS OBJETS COMME LES PILES HORS DE PORTEE DES ENFANTS.

L'ingestion de tels objets peut entraîner de graves blessures. En cas d'ingestion, consulter immédiatement un médecin.

UTILISER DES FUSIBLES DE L'AMPERAGE APPROPRIE.

Il y a risque d'incendie ou de décharge électrique.

NE PAS EXPOSER CE PRODUIT A LA PLUIE NI A L'HUMIDITE.

Il y a risque d'incendie ou de décharge électrique.

NE PAS OBSTRUER LES SORTIES D'AIR NI LES PANNEAUX DU RADIATEUR.

Une surchauffe interne peut se produire et provoquer un incendie.

NE PAS INTRODUIRE LES MAINS, LES DOIGTS NI DE CORPS ETRANGERS DANS LES FENTES ET LES INTERSTICES.

Il y a risque de blessures ou de dommages à l'appareil.

ATTENTION

Ce symbole désigne des instructions importantes. Le non-respect de ces instructions peut entraîner des blessures ou des dommages matériels.

INTERROMPRE TOUTE UTILISATION EN CAS DE PROBLEME.

Le non-respect de cette précaution peut entraîner des blessures ou endommager l'appareil. Retourner l'appareil auprès du distributeur Alpine agréé ou un centre de service après-vente Alpine en vue de la réparation.

NE PAS UTILISER EN MEME TEMPS DES PILES USEES ET DES PILES NEUVES. RESPECTEZ AUSSI LA POLARITE DES PILES.

Quand vous insérez les piles, veillez à respecter la polarité (+) et (-), comme indiqué. Une rupture ou une fuite des piles peuvent causer un incendie ou des blessures corporelles.

PRÉCAUTIONS

Température

Assurez-vous que la température intérieure du véhicule est comprise entre +60°C (+140°F) et -10°C (+14°F) avant de mettre l'appareil sous tension.

Condensation d'humidité

Si le son est irrégulier pendant la lecture de CD, de l'humidité s'est probablement condensée. Dans ce cas, enlever le disque du lecteur et attendre environ une heure pour que l'humidité s'évapore.

Disque endommagé

Ne pas reproduire un disque craquelé, déformé ou endommagé sous peine de détériorer sévèrement le mécanisme de lecture.

Entretien

En cas de problème, n'essayez pas de réparer l'appareil vous-même. Rappelez l'appareil à votre revendeur Alpine, ou à défaut, apportez-le dans un centre de réparation Alpine.

Emplacement de montage

N'installez pas le CDA-7876RB/CDA-7873R/TDA-7588RB/TDA-7587R dans un endroit exposé:

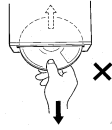
- Directement au soleil ou à la chaleur
- À l'humidité et à l'eau
- À la poussière
- À des vibrations excessives

Manipulation du panneau avant détachable

- Protégez-le de la pluie et de l'eau.
- Ne le laissez pas tomber et ne le soumettez pas à des chocs.

Ne jamais tenter d'effectuer les opérations suivantes

Ne pas attraper ni tirer sur le disque pendant qu'il est attiré dans le lecteur par le mécanisme de recharge automatique. Ne pas essayer d'insérer un disque dans l'appareil quand celui-ci est hors tension.

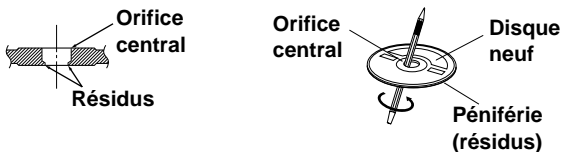


Insertion des disques

Ne pas tenter de charger plusieurs disques car le lecteur accepte un seul disque à la fois pour la lecture. Insérer le disque avec la face imprimée vers le haut. Le lecteur éjecte automatiquement tout disque incorrectement inséré. Si le lecteur continue à éjecter un disque inséré correctement, appuyer sur l'interrupteur de réinitialisation avec un objet pointu comme un stylo à bille. L'écoute d'un disque sur une route très abîmée peut provoquer des sautes de son mais ne risque pas de rayer le disque ni d'endommager le lecteur.

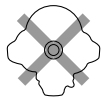
Disques neufs

Par mesure de protection, le lecteur CD éjecte automatiquement un disque qui n'est pas inséré correctement ou dont la surface est irrégulière. Si le lecteur éjecte un disque neuf chargé pour la première fois, toucher le contour de l'orifice central et de la périphérie du disque avec le doigt. Si le disque contient des résidus ou des irrégularités, il ne pourra pas être chargé. Pour enlever les résidus, passer un stylo à bille ou autre objet similaire sur le contour de l'orifice central et de la périphérie du disque, puis le réinsérer.



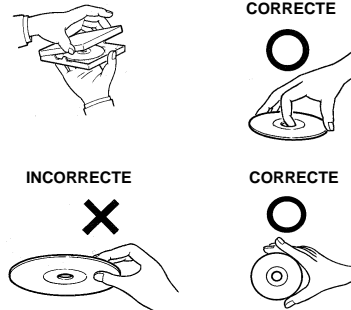
Disques de forme irrégulière

N'utilisez que des disques de forme ronde avec cet appareil à l'exclusion de tout autre. L'utilisation de disques de forme spéciale peut endommager le mécanisme.



Manipulation correcte

Veiller à ne pas faire tomber le disque. Maintenez le disque par le bord de manière à ne pas laisser de traces de doigts sur la surface. Ne pas coller de ruban adhésif, papier ou étiquette sur le disque. Ne rien écrire sur le disque.



Nettoyage des disques

Des traces de doigts, de poussière ou de saleté sur la surface du disque peuvent provoquer des sautes de son. Essuyer le disque du centre vers la périphérie avec un chiffon doux et propre. Si la surface du disque est vraiment sale, humidifier le chiffon d'une solution détergente neutre avant d'essuyer le disque.



Au sujet des accessoires pour disque

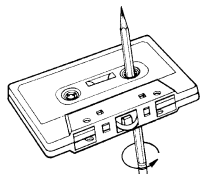
Beaucoup d'accessoires sont disponibles sur le marché pour protéger la surface du disque et améliorer la qualité sonore. Cependant, certains de ces accessoires peuvent affecter l'épaisseur et/ou le diamètre du disque. L'utilisation de tels accessoires peut modifier les spécifications du disque et provoquer des erreurs de fonctionnement. Nous déconseillons l'utilisation de tels accessoires avec des disques à reproduire sur les lecteurs CD Alpine.



Feuille transparente Stabilisateur de disque

Relâchement de la bande

Avant d'insérer une cassette dans l'appareil, vérifiez l'état de la bande et retendez-la si nécessaire. Si la bande est détendue, elle risque de se coincer dans le mécanisme, ce qui pourrait endommager l'appareil et la cassette. Pour retendre la bande, insérez un crayon ou autre objet similaire dans l'orifice, puis tournez jusqu'à ce que la bande soit complètement rentrée.



Bande excessivement fine

L'utilisation des cassettes de type C-120 n'est pas recommandée pour les lecteurs de cassette de voiture.

Mécanisme de précision de la bande

Empêchez tout objet de pénétrer dans le logement de la cassette car le mécanisme de précision et la tête pourraient être endommagés.

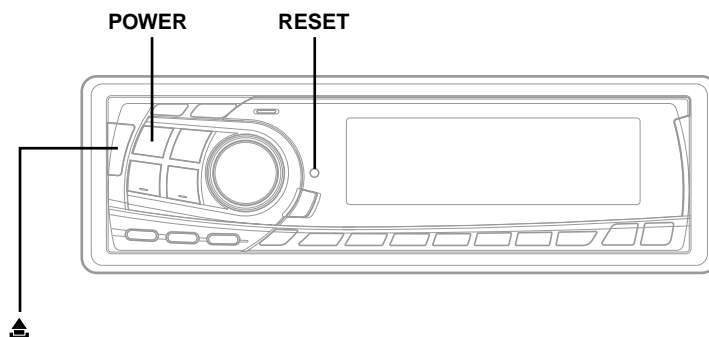
Ne reproduisez jamais de cassettes sales ou poussiéreuses car elles pourraient endommager la tête de lecture.

Nettoyage de la tête

Il est nécessaire de nettoyer régulièrement (environ toutes les 20 heures d'utilisation) la tête de lecture avec une cassette de nettoyage de type humide (vendue dans les magasins audio) pour obtenir de meilleures performances.

Remplacement du fusible

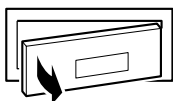
Vous devez remplacer le(s) fusible(s) par un fusible de même ampérage (inscrit sur la douille du fusible). Si le fusible saute plusieurs fois de suite, vérifiez les branchements électriques et regardez s'il n'y a pas un court-circuit. Faites contrôler également le régulateur de tension de votre véhicule.



Fonctionnement de base

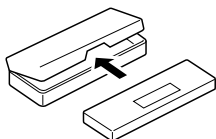
Retrait du panneau avant

- 1 Appuyez et maintenez enfoncée la touche **POWER** (alimentation) pendant au moins 3 secondes pour mettre l'appareil hors tension.
- 2 Appuyez sur la touche ▲ (dégagement) dans le côté gauche jusqu'à ce que la façade se dégage.
- 3 Saisissez le côté gauche du panneau avant et tirez pour l'enlever.



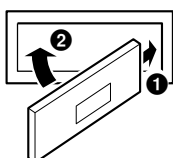
REMARQUES

- Le panneau avant peut devenir chaud en cours de fonctionnement normal (surtout au niveau des bornes des connecteurs à l'arrière du panneau avant). Ceci n'est pas un dysfonctionnement.
- Pour protéger la façade, glissez-la dans la housse de transport fournie.



Pose du panneau avant

- 1 Insérez d'abord le côté droit du panneau avant dans l'appareil. Alignez la rainure du panneau avant sur les saillies de l'appareil principal.
- 2 Poussez sur le côté gauche du panneau avant jusqu'à ce qu'il s'enclenche à fond dans l'appareil.



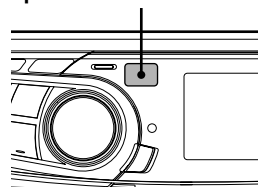
REMARQUE

Avant de mettre le panneau avant, vérifiez qu'il n'y a pas de poussière ni saleté sur les bornes du connecteur et qu'aucun objet ne se trouve entre le panneau avant et l'appareil.

• Commandable à distance (CDA-7873R uniquement)

Cet appareil peut être commandé à distance à l'aide d'une télécommande Alpine en option. Pour plus de détails, consultez votre revendeur Alpine. Dirigez l'émetteur de télécommande optionnel vers le capteur de télécommande.

Capteur de télécommande



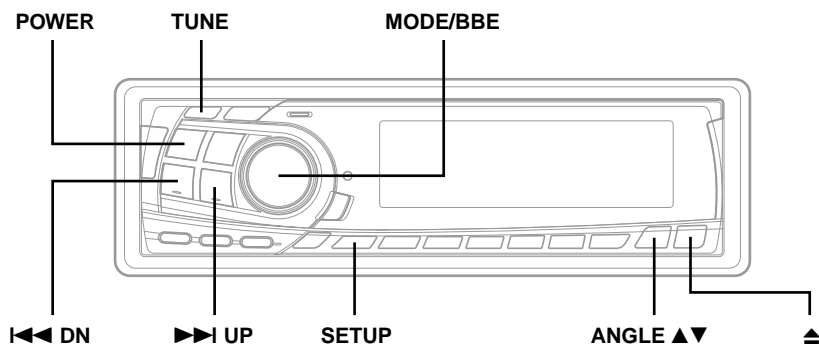
• Raccordement à un boîtier d'interface télécommande possible

Vous pouvez faire fonctionner cet appareil à partir de l'appareil pilote du véhicule, quand un boîtier d'interface télécommande (optionnel) est raccordé. Pour les détails à ce sujet, consultez votre revendeur Alpine.

Mise en service de l'appareil

Dès que l'installation ou la mise sous tension de l'appareil est effectuée, il doit être initialisé. Appuyez sur le commutateur **RESET** au moyen d'une pointe de bic ou d'un autre objet pointu.



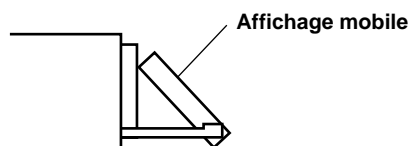


Fonctionnement de base

A propos de la démonstration

Cet appareil est doté d'une fonction de démonstration. Lorsque vous le mettez sous tension pour la première fois ou après l'avoir réinitialisé, la démonstration commence automatiquement. Pour l'annuler, reportez-vous à la section "Démonstration", à la page 10.

Réglage de l'angle de l'affichage



L'écran mobile peut être réglé sur 3 angles différents selon ses préférences.

Mise sous et hors tension

- 1 Appuyez sur la touche **POWER** pour mettre l'appareil sous tension.

REMARQUE

Vous pouvez également mettre l'appareil sous tension en appuyant sur n'importe quelle touche, excepté la touche ▲ (éjection).

Le niveau de volume augmente graduellement jusqu'au niveau réglé avant la mise hors tension de l'appareil. Appuyez et maintenez enfoncée la touche **POWER** pendant au moins 3 secondes pour mettre l'appareil hors tension.

REMARQUE

La toute première fois que l'appareil est mis sous tension, le volume commence au niveau 12, le système BBE est activé en mode de syntoniseur.

- 1 Appuyez sur la touche **ANGLE ▲▼** pour ajuster l'angle de l'affichage mobile.

REMARQUES

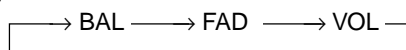
- La fenêtre d'affichage se referme une demi-minute après que la clé de contact a été amenée sur la position OFF.
- L'angle de l'affichage est mémorisé. Vous n'aurez pas à le réajuster à la prochaine mise sous tension.

ATTENTION

N'approchez pas les mains (ni aucun autre objet) de l'afficheur lorsque vous l'ouvrez ou le fermez afin d'éviter toute blessure. Le dos de l'afficheur devient très chaud lorsque l'appareil fonctionne. C'est normal. Ne le touchez pas.

Réglage du volume/balance droite-gauche/balance avant-arrière

- Appuyez plusieurs fois de suite sur la molette **MODE** (commande audio) pour sélectionner le mode de votre choix.
A chaque pression les modes changent de la façon suivante:



REMARQUES

- Si la molette **MODE** (Audio Control) n'est pas actionné pendant 5 secondes après avoir sélectionné le mode **BALANCE** ou **FADER**, l'appareil repasse automatiquement en mode **VOLUME**.
- Lorsque le haut-parleur d'extrêmes graves ou le mode **BBE** est activé, leur niveau respectif peut être ajusté.

- Tournez la molette **MODE** (commande audio) jusqu'à obtention du son désiré dans chaque mode.

REMARQUE

Lorsque la température à l'intérieur de l'appareil augmente, il se peut que le volume baisse momentanément. Il ne s'agit pas d'un dysfonctionnement.

Sélection du mode BBE

Le processeur BBE (Barcus Berry Electronics) installé dans cet appareil est conçu pour corriger la distorsion de phase inhérente à la conception de la plupart des haut-parleurs. L'intégrité de phase du signal de pilotage des haut-parleurs améliore la précision de reproduction sonore.

- Appuyez sur la touche **BBE** pendant au moins 2 secondes pour activer et désactiver le mode BBE.
- En mode BBE, appuyez sur la molette **MODE** (commande audio) pour sélectionner le mode de réglage BBE.
A chaque pression, le mode de réglage change.
- Pour changer un niveau BBE, tournez la molette **MODE** (commande audio).
Le niveau BBE peut être changé entre +1 et +3.

REMARQUE

Le mode initial est +2.

Réglage du niveau du signal de source

Si la différence de niveau de volume entre le lecteur de CD et la radio FM est trop importante, réglez le niveau du signal FM de la manière suivante.

- Appuyez pendant au moins 3 secondes sur la touche **SETUP**.
- Appuyez de façon répétée sur la touche **▶▶▶ UP** pour sélectionner "FM-LV".
A chaque pression sur **▶▶▶ UP**, les modes changent de la façon suivante:
 [FM-LV → REG → PTY31 → HI-FI/NORMAL/STABLE → AMBER*
 DEMO ← AUX ← SCR ← MUTE ← BEEP ← SUB ← DIM ←]
 * CDA-7873R/TDA-7587R uniquement
- Appuyez sur la touche **TUNE** pour sélectionner le niveau du signal FM. A chaque pression le niveau change entre "FM-LV HI" (élevé) et "FM-LV LO" (faible).
- Appuyez sur la touche **SETUP** pour activer le mode normal.

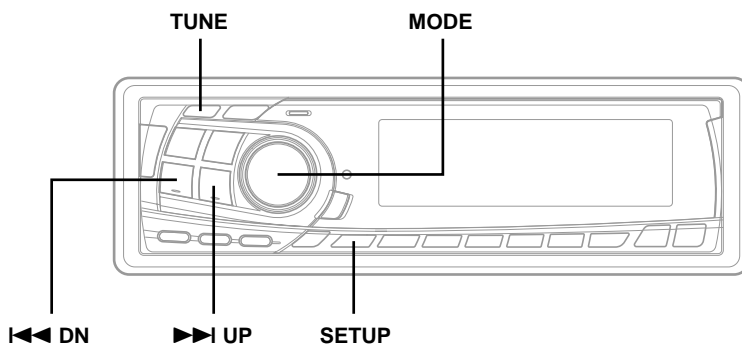
REMARQUE

Si vous appuyez sur la touche **◀◀◀ DN**, l'affichage défile dans le sens inverse.

Changement de la couleur du rétroéclairage

CDA-7873R/TDA-7587R uniquement

- Appuyez et maintenez enfoncée la touche **SETUP** pendant au moins 3 secondes.
- Appuyez plusieurs fois sur **▶▶▶ UP** pour sélectionner "AMBER".
Chaque fois que vous appuyez sur la touche **▶▶▶ UP**, les modes changent comme suit:
REMARQUE
 Si vous appuyez sur la touche **◀◀◀ DN**, l'affichage défile dans l'ordre inverse.
 [FM-LV → REG → PTY31 → HI-FI/NORMAL/STABLE → AMBER*
 DEMO ← AUX ← SCR ← MUTE ← BEEP ← SUB ← DIM ←]
 * CDA-7873R/TDA-7587R uniquement
- Appuyez sur la touche **TUNE** pour basculer entre les modes "AMBER ON" (ambre) et "AMBER OFF" (vert).
- Appuyez sur la touche **SETUP** pour régler le mode sélectionné.



Fonctionnement de base

Commande d'éclairage

Réglez la commande DIMMER sur AUTO pour réduire la luminosité de l'éclairage de l'appareil lorsque les phares du véhicule sont allumés. Ce mode est utile si le rétroéclairage vous paraît trop lumineux lorsque vous conduisez la nuit.

- 1 Appuyez et maintenez enfoncée la touche **SETUP** pendant au moins 3 secondes.
- 2 Appuyez de façon répétée sur la touche **▶▶I UP** pour sélectionner "DIM". A chaque pression sur **▶▶I UP**, les modes changent de la façon suivante:

→ FM-LV → REG → PTY31 → HI-FI/NORMAL/STABLE → AMBER*
 DEMO ← AUX ← SCR ← MUTE ← BEEP ← SUB ← DIM ←

* CDA-7873R/TDA-7587R uniquement

REMARQUE

Si vous appuyez sur la touche **◀◀ DN**, l'affichage défile dans le sens inverse.

- 3 Appuyez sur la touche **TUNE** pour sélectionner le mode éclairage. A chaque pression, "DIM AUTO" et "DIM MANU" sont successivement sélectionnés.
- 4 Appuyez sur la touche **SETUP** pour activer le mode normal.

Mise en et hors service du subwoofer

- 1 Appuyez pendant au moins 3 secondes sur la touche **SETUP**.
- 2 Appuyez de façon répétée sur la touche **▶▶I UP** pour sélectionner "SUB (Subwoofer)". A chaque pression sur la touche **▶▶I UP**, les modes changent de la façon suivante:

→ FM-LV → REG → PTY31 → HI-FI/NORMAL/STABLE → AMBER*
 DEMO ← AUX ← SCR ← MUTE ← BEEP ← SUB ← DIM ←

* CDA-7873R/TDA-7587R uniquement

REMARQUE

Si vous appuyez sur la touche **◀◀ DN**, l'affichage défile dans le sens inverse.

- 3 Appuyez sur la touche **TUNE** pour sélectionner le mode souhaité. A chaque pression, les modes "SUB-W ON" et "SUBW OFF" sont permutés.
- 4 Appuyez sur la touche **SETUP** après avoir réglé SUB-W ON.
- 5 Appuyez plusieurs fois sur la molette **MODE** (commande audio) pour sélectionner le mode SUB-W.

→ SUB-W → BAL →
 VOL ← FAD ←

Si un processeur compatible Ai-NET avec sortie Subwoofer est raccordé:

La phase de sortie du haut-parleur d'extrêmes graves bascule entre SUBW NOR (0°) et SUBW REV (180°) en appuyant la touche **◀◀ DN** ou **▶▶I UP**.

- 6 Faites tourner la molette **MODE** (commande audio) jusqu'à ce que le son désiré soit obtenu dans chaque mode.

Guide sonore (bip)

Grâce à cette fonction l'opération que vous effectuez est confirmée par des tonalités qui diffèrent selon la touche sur laquelle vous appuyez.

- 1 Appuyez pendant au moins 3 secondes sur la touche **SETUP**.
- 2 Appuyez de façon répétée sur la touche **▶▶▶ UP** pour sélectionner "BEEP".
A chaque pression sur la touche **▶▶▶ UP**, les modes changent de la façon suivante:

REMARQUE

Si vous appuyez sur la touche **◀◀◀ DN**, l'affichage défile dans le sens inverse.

◀ FM-LV → REG → PTY31 → HI-FI/NORMAL/STABLE → AMBER*
 DEMO ← AUX ← SCR ← MUTE ← BEEP ← SUB ← DIM ←

* CDA-7873R/TDA-7587R uniquement

- 3 Appuyez sur la touche **TUNE** pour sélectionner le mode souhaité. A chaque pression, les modes "BEEP ON" et "BEEP OFF" sont permutés.

REMARQUE

Le réglage initial est BEEP ON.

- 4 Appuyez sur la touche **SETUP** pour régler le mode sélectionné.

Mise en et hors service de la fonction Mute

Si un appareil présentant la caractéristique d'interruption est raccordé, le son sera automatiquement coupé chaque fois qu'un signal d'interruption est reçu de l'appareil. Cette fonction peut être activée ou désactivée de l'appareil principal en suivant la procédure ci-dessous.

- 1 Appuyez sur la touche **SETUP** pendant au moins 3 secondes.
- 2 Appuyez sur la touche **▶▶▶ UP** pour sélectionner le mode "MUTE". A chaque pression, les modes changent de la façon suivante:
 ◀ FM-LV → REG → PTY31 → HI-FI/NORMAL/STABLE → AMBER*
 DEMO ← AUX ← SCR ← MUTE ← BEEP ← SUB ← DIM ←
 * CDA-7873R/TDA-7587R uniquement

REMARQUE

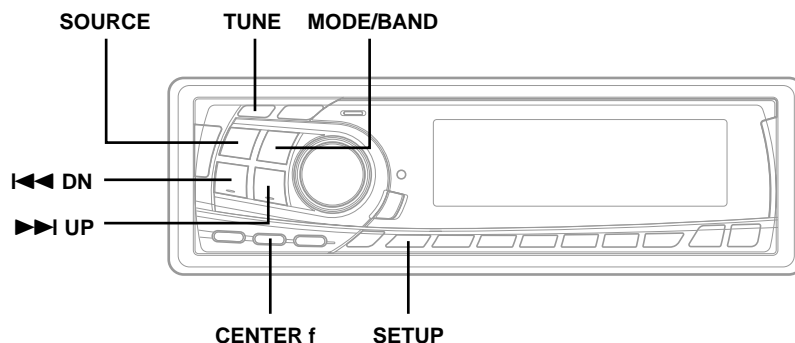
Si vous appuyez sur la touche **◀◀◀ DN**, l'affichage défile dans le sens inverse.

- 3 Appuyez sur la touche **TUNE** pour mettre le mode MUTE en ou hors service.
A chaque pression, le mode MUTE est mise en "MUTE ON" ou hors "MUTE OFF" service.

REMARQUE

En usine le silencieux a été mis en service (réglage "MUTE ON").

- 4 Appuyez de nouveau sur la touche **SETUP** pour revenir au mode de fonctionnement normal.



Fontionnement de base

Réglage du mode AUX (V-Link)

Vous pouvez entrer le son TV/vidéo en raccordant un câble d'interface Ai-NET/RCA en option (KCA-121B) ou Versatile Link Terminal (KCA-410C) à cet appareil.

- 1 Appuyez pendant au moins 3 secondes sur la touche **SETUP**.
- 2 Appuyez plusieurs fois sur **▶▶ UP** pour sélectionner "AUX".
Chaque fois que vous appuyez sur la touche **▶▶ UP**, les modes changent comme suit:

REMARQUE

Si vous appuyez sur la touche **◀◀ DN**, l'affichage défile dans l'ordre inverse.

→ FM-LV → REG → PTY31 → HI-FI/NORMAL/STABLE → AMBER* → DIM → SUB
← DEMO ← AUX (AUX Mode Display Setting*) ← SCR ← MUTE ← BEEP ←

- * CDA-7873R/TDA-7587R uniquement
- ** Affiché après que AUX ON est réglé.

- 3 Appuyez sur la touche **TUNE** pour basculer entre les modes "AUX ON" et "AUX OFF".

REMARQUES

- Le réglage initial en usine est **AUX OFF**.
- Vous pouvez régler l'affichage du mode **AUX** en appuyant sur la touche **◀◀ DN** ou **▶▶ UP** après que **AUX ON** ait été réglé, sélectionnez le réglage de l'affichage du mode **AUX**, puis appuyez sur la touche **TUNE**.
- Lorsque vous raccordez le Versatile Link Terminal (KCA-410C), vous pouvez définir deux affichages du mode **AUX**.

- 4 Appuyez sur la touche **SETUP** pour revenir au mode normal.

- 5 Pour ajuster le volume, etc., appuyez d'abord sur le bouton **SOURCE** et sélectionnez le mode **AUX**, puis procédez aux réglages nécessaires.

REMARQUE

Lorsque vous utilisez l'adaptateur Versatile Link Terminal (KCA-410), vous pouvez raccorder deux entrées externes. Pour sélectionner le mode, appuyez sur la touche **BAND** de l'appareil.

Démonstration

Cet appareil est doté d'une fonction de démonstration qui simule les différents affichages possibles du panneau d'affichage.

- 1 Appuyez sur la touche **SETUP** pendant au moins 3 secondes.
- 2 Appuyez sur la touche **▶▶ UP** pour sélectionner le mode "DEMO". Chaque pression sur la touche modifie les modes comme suit:

→ FM-LV → REG → PTY31 → HI-FI/NORMAL/STABLE → AMBER* →
← DEMO ← AUX ← SCR ← MUTE ← BEEP ← SUB ← DIM ←

- * CDA-7873R/TDA-7587R uniquement

REMARQUE

Si vous appuyez sur la touche **◀◀ DN**, l'affichage défile dans l'ordre inverse.

- 3** Appuyez sur la touche **TUNE** pour mettre sous ou hors tension le mode DEMO.
Chaque pression permet de basculer entre "DEMO ON" et "DEMO OFF".

Si aucune touche n'est actionnée dans un délai de 30 secondes après l'activation du mode DEMO (ON), le mode DEMO démarre.

REMARQUE

Le réglage initial en usine est "DEMO ON".

- 4** Appuyez de nouveau sur la touche **SETUP** pour revenir au mode de fonctionnement normal.

Réglage de commande des graves

Vous pouvez changer les réglages Bass Frequency de manière à créer la tonalité de votre choix.

- 1** Appuyez sur la touche **CENTER f** pour sélectionner le mode de réglage des graves (fréquence centrale des graves).

→ BASS → TREBLE → OFF →

- 2-1** Réglage de la fréquence centrale des graves: Appuyez sur la touche **◀◀ DN** ou **▶▶ UP** pour sélectionner la fréquence centrale des graves souhaitée.

→ 60Hz → 70Hz → 80Hz → 90Hz →
180Hz ← 150Hz ← 130Hz ← 100Hz ←

Accentue les gammes de fréquence des graves.

- 2-2** Réglage de la largeur de bande des graves (Q-Factor): Appuyez sur la touche **BAND** pour sélectionner la largeur de bande des graves.

→ B.Width1 → B.Width2 → B.Width3 → B.Width4 →
(Large) ← → (Étroite)

Fait passer la largeur de la bande des graves de large à étroite. Un réglage sur large permet une large gamme de fréquences au-dessus et au-dessous de la fréquence centrale. Un réglage plus étroit ne permet que des fréquences proches de la fréquence centrale.

- 2-3** Réglage du niveau des graves: Tournez la molette **MODE** (commande audio) pour sélectionner le niveau de graves souhaité (-7~+7).
Vous pouvez accentuer ou affaiblir la fréquence des graves.

REMARQUES

- Si aucune touche n'est enfoncée pendant 5 secondes, le réglage de commande des graves se désactive automatiquement.
- Le réglage des graves est mémorisé séparément pour chaque source (FM, PO (GO), cassette et CD) et conservés jusqu'à qu'ils soient modifiés. Selon l'appareil raccorde, certaines fonctions n'apparaissent pas sur l'affichage.

Réglage de la commande des aigus

Vous pouvez changer les réglages Treble Frequency de manière à créer la tonalité de votre choix.

- 1** Appuyez sur la touche **CENTER f** pour sélectionner le mode de réglage des aigus (fréquence centrale des aigus).

→ BASS → TREBLE → OFF →

- 2-1** Réglage de la fréquence centrale des aigus: Appuyez sur la touche **◀◀ DN** ou **▶▶ UP** pour sélectionner la fréquence centrale des aigus souhaitée.

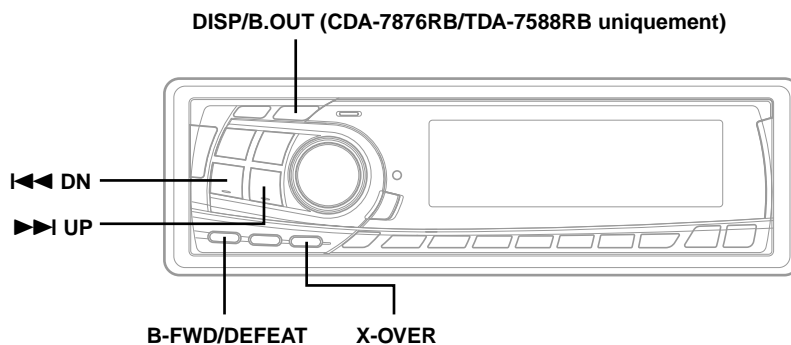
→ 10kHz → 12.5kHz → 15kHz → 17.5kHz →

Accentue les gammes de fréquence des aigus.

- 2-2** Réglage du niveau des aigus: Tournez la molette **MODE** (commande audio) pour sélectionner le niveau de aigus souhaité (-7~+7).
Vous pouvez accentuer la fréquence des aigus.

REMARQUES

- Si aucune touche n'est enfoncée pendant 5 secondes, le réglage de commande des aigus se désactive automatiquement.
- Le réglage des aigus est mémorisé séparément pour chaque source (FM, PO (GO), cassette et CD) et conservés jusqu'à qu'ils soient modifiés. Selon l'appareil raccorde, certaines fonctions n'apparaissent pas sur l'affichage.



Fonctionnement de base

Réglage de la fonction Bass Forward

La fonction Bass Forward fait passer le composant énergie de bass fréquence à l'avant, ce qui déplace les graves dynamiques énergiques vers l'avant.

- 1 Appuyez sur la touche **B-FWD** pour activer le mode de réglage Bass Forward.
- 2 Appuyez sur la touche **\lll DN** ou **\ggg UP** pour sélectionner le niveau de Bass Forward.

OFF \longleftrightarrow 1 \longleftrightarrow 2 \longleftrightarrow 3
(Moins \longleftarrow \longrightarrow Plus)

REMARQUE

Si aucune touche n'est pressée pendant 5 secondes, le menu Setup revient à l'écran audio normal.

Fonction Defeat

En réglant la fonction Defeat sur ON, tous les réglages effectués précédemment reviennent aux valeurs pré-réglées en usine.

- 1 Appuyez sur la touche **DEFEAT** pendant plus de 3 secondes pour activer Defeat.

Pour désactiver Defeat, appuyez à nouveau sur la touche **DEFEAT** pendant plus de 3 secondes.

Mise en et hors service du mode d'extinction

CDA-7876RB/TDA-7588RB uniquement

Quand le mode d'extinction est en service, l'afficheur s'éteint pour économiser l'énergie. La qualité du son devient aussi meilleure.

- 1 Appuyez et maintenez la touche **B.OUT** enfoncée pendant au moins 3 secondes en haut du volet frontal pour activer le mode d'extinction. En procédant de la sorte, l'affichage s'éteint.

REMARQUE

Si vous appuyez sur une autre touche pendant le mode d'extinction, l'afficheur se rallume pendant 5 secondes pour indiquer l'opération avant de repasser en mode d'extinction.

Pour annuler le mode d'extinction, appuyez pendant au moins 3 secondes sur la touche **B.OUT**.

Réglage des filtres intégrés

Vous pouvez modifier le filtre passe-haut, le filtre passe-bas et la phase de cet appareil de manière à pouvoir créer vos effets sonores favoris.

- 1 Appuyez sur la touche **X-OVER** à plusieurs reprises pour sélectionner le paramètre désiré.
 → OFF → HPF → LPF
- 2 Appuyez sur la touche **◀◀ DN** ou **▶▶ UP** pour sélectionner le réglage désiré.

1. HPF (réglage du filtre passe-haut):

→ OFF ↔ 80Hz ↔ 120Hz ↔ 160Hz ←

Sort toutes les fréquences supérieures à cette sélectionnée en fonction de vos préférences.

2. LPF (réglage du filtre passe-bas):

→ OFF ↔ 80Hz ↔ 120Hz ↔ 160Hz ←

Sort toutes les fréquences inférieures à cette sélectionnée en fonction de vos préférences. (Uniquement disponible lorsque vous utilisez la sortie d'extrêmes-graves de cet appareil.)

REMARQUES

- Si vous coupez l'alimentation par pile, tous les réglages reviennent au réglage par défaut.
- Si HPF, LPF, Bass Control et Treble Control sont réglés sur ON, en fonction des réglages de Bass Control et Treble Control, il se peut que vous ne puissiez pas renforcer l'effet sonore.
- Sauf quand les HPF et LPF sont désactivés (OFF), le haut-parleur d'extrêmes graves est en mode monaural.
- Lorsque le haut-parleur d'extrêmes graves est désactivé (OFF), le mode LPF et le changement de phase ne fonctionnent pas.
- Si aucune touche n'est actionnée dans les 5 secondes, l'affichage du menu de réglage disparaît et un menu ordinaire s'affiche.

Commutation des modes d'affichage

CDA-7876RB/TDA-7588RB uniquement

Vous pouvez sélectionner le mode du modèle d'affichage à partir des trois modèles proposés. Vous pouvez également désactiver l'affichage.

- 1 Appuyez sur la touche **DISP** (AFFICHAGE) pour sélectionner le mode d'affichage de votre choix. Chaque pression modifie les modes d'affichage.

→ Pattern1 → Pattern2 → Pattern3 → Display OFF

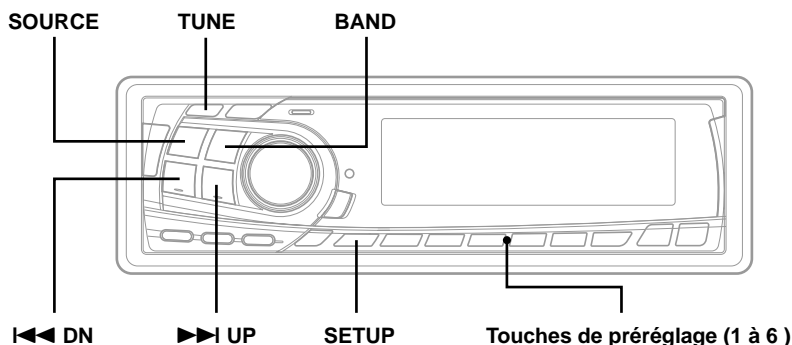
Changement de la manière d'afficher le niveau des son

CDA-7873R/TDA-7587R uniquement

Vous pouvez sélectionner Audio Level Display (affichage du niveau audio) à partir des trois modèles d'affichage. Vous pouvez également désactiver l'affichage.

- 1 Appuyez sur la touche **DISP** pour modifier le mode d'affichage.

→ Pattern 1 → Pattern 2 → Pattern 3 → Display OFF



Fonctionnement de la radio

Commutation du mode Tuner

Le CDA-7876RB/CDA-7873R/TDA-7588RB/TDA-7587R est équipé de la fonction MAX TUNE Pro pour le tuner de plus haute qualité audio. De plus, on peut choisir entre deux réglages selon vos usages et préférences sonores personnelles.

- 1 Appuyez et maintenez enfoncée la touche **SETUP** pendant au moins 3 secondes.
- 2 Appuyez sur la touche **◀◀ DN** ou **▶▶ UP** pour sélectionner le mode "HI-FI ou NORMAL ou STABLE".
Chaque fois que vous appuyez sur la touche **▶▶ UP**, les modes changent comme suit:

→ FM-LV → REG → PTY31 → HI-FI/NORMAL/STABLE → AMBER*
 DEMO ← AUX ← SCR ← MUTE ← BEEP ← SUB ← DIM ←

* CDA-7873R/TDA-7587R uniquement

- 3 Appuyez sur la touche **TUNE** pour commuter le mode TUNER.

→ HI-FI → NORMAL → STABLE →

NORMAL: Réglage normal

HI-FI: Réglage donnant la priorité à la qualité sonore

STABLE: Réglage donnant la priorité à la absence de bruit

REMARQUES

- Le réglage initial d'usine est "NORMAL".
- Si le son est trop bruyant pendant l'écoute du tuner en mode HI-FI, il est conseillé de commuter au mode NORMAL.

- 4 Lorsque le réglage est terminé, appuyez sur la touche **SETUP** pour retourner en mode normal.

Accord manuel

- 1 Appuyez sur la touche **SOURCE** jusqu'à ce que une fréquence radio apparaisse sur l'affichage.
- 2 Appuyez plusieurs fois sur la touche **BAND** jusqu'à ce que la gamme souhaitée soit affichée. A chaque pression, la gamme radio change de la façon suivante:

→ FM1 → FM2 → FM3 → MW → LW →

- 3 Appuyez de façon répétée sur la touche **TUNE** jusqu'à ce que "DX SEEK" et "SEEK" disparaissent de l'afficheur.

REMARQUE

Le mode initial est DX SEEK.

- 4 Appuyez sur la touche **◀◀ DN** ou **▶▶ UP** pour descendre ou monter l'échelle des fréquences d'un incrément jusqu'à ce que la fréquence de la station souhaitée soit affichée.

REMARQUE

L'indicateur ST apparaît sur l'affichage quand une station FM stéréo est accordée.

Accord par recherche automatique

- 1 Appuyez sur la touche **SOURCE** jusqu'à ce que une fréquence radio apparaisse sur l'affichage.
- 2 Appuyez plusieurs fois sur la touche **BAND** jusqu'à ce que la gamme souhaitée soit affichée. A chaque pression, la gamme radio change de la façon suivante:

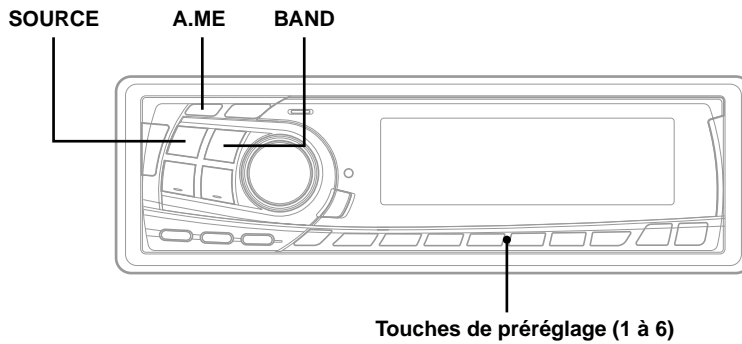
→ FM1 → FM2 → FM3 → MW → LW →
- 3 Appuyez sur la touche **TUNE** pour allumer les indicateurs DX et SEEK sur l'affichage. Lorsque le mode DX (Distance) est activé, les stations émettant avec un signal puissant et faible sont syntonisées en mode de recherche automatique. Appuyez une nouvelle fois sur la touche pour revenir au mode local. L'indicateur DX s'éteint et l'indicateur SEEK reste allumé. Seules les stations puissantes seront accordées.
- 4 Appuyez sur la touche **◀◀ DN** ou **▶▶ UP** pour rechercher automatiquement une station vers le bas ou vers le haut. L'appareil s'arrête sur la prochaine station qu'il trouve. Appuyez de nouveau sur la même touche pour poursuivre la recherche de station.

Mémorisation manuelle des stations

- 1 Sélectionnez la gamme d'ondes et accordez la station que vous voulez mémoriser.
- 2 Maintenez l'une des **touches préréglage (1 à 6)** enfoncée pendant au moins 2 secondes jusqu'à ce que la fréquence de la station se mette à clignoter dans la fenêtre d'affichage.
- 3 Appuyez sur la touche de **préréglage** sur laquelle vous voulez mémoriser la station pendant que la fréquence affichée clignote (dans les 5 secondes). L'affichage cesse de clignoter lorsque la station a été mémorisée. L'affichage indique la gamme, le numéro de préréglage avec un triangle (△) et la fréquence de la station mémorisée.
- 4 Répétez la procédure pour mémoriser 5 autres stations de la même gamme au maximum. Pour mémoriser des stations d'une autre gamme, il suffit de sélectionner une autre gamme et de répéter la même procédure. Vous pouvez mémoriser 30 stations au total (6 stations sur chaque gamme: FM1, FM2, FM3, PO et GO).

REMARQUE

Si vous mémorisez une station sur un préréglage qui a déjà été utilisé pour une autre station, cette station sera effacée et remplacée par la nouvelle.



Fonctionnement de la radio

Mémorisation automatique des stations

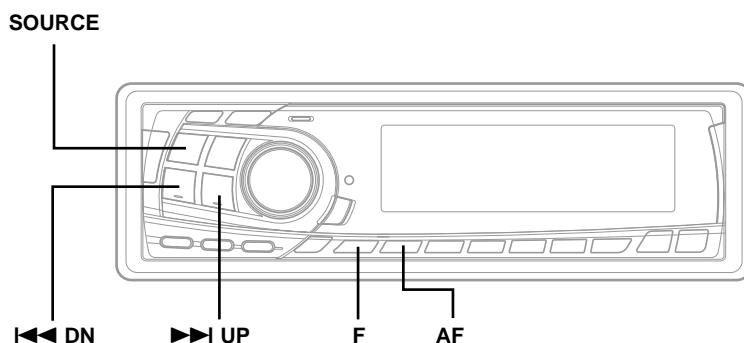
- 1 Appuyez sur la touche **SOURCE** pour sélectionner le mode radio.
- 2 Appuyez plusieurs fois sur la touche **BAND** jusqu'à ce que la gamme souhaitée soit affichée.
- 3 Appuyez sur la touche **A.ME** pendant au moins 2 secondes.
La fréquence change continuellement sur l'affichage pendant que la mémorisation automatique est en cours. Le syntoniseur recherche et mémorise automatiquement les 6 stations les plus puissantes dans la bande sélectionnée. Elles sont mémorisées sous les touches de **préréglage 1 à 6** dans l'ordre de la puissance des signaux.
Quand la mémorisation automatique est terminée, le tuner revient à la station mémorisée sur la touche de pré réglage 1.

REMARQUE

Si aucune station n'est mémorisée, le tuner revient à la station que vous écoutiez avant que la mémorisation automatique ne commence.

Accord d'une station pré réglée

- 1 Appuyez sur la touche **SOURCE** pour sélectionner le mode radio.
- 2 Appuyez plusieurs fois sur la touche **BAND** jusqu'à ce que la gamme souhaitée soit affichée.
- 3 Appuyez sur la touche **préréglage** correspondant à la station de radio présélectionnée que vous voulez écouter. L'affichage indique la gamme, le numéro de pré réglage avec un triangle et la fréquence de la station sélectionnée.



Fonctionnement RDS

Réglage du mode de réception RDS et réception des stations RDS

Le RDS (Radio Data System) est un système d'informations radio qui utilise la sous-porteuse de 57 kHz de la gamme FM ordinaire. Le système RDS permet de recevoir une variété de renseignements, comme les informations routières et les noms des stations et également de refaire l'accord sur un émetteur plus puissant qui diffuse le même programme

Conseils

Les données numériques RDS comprennent:

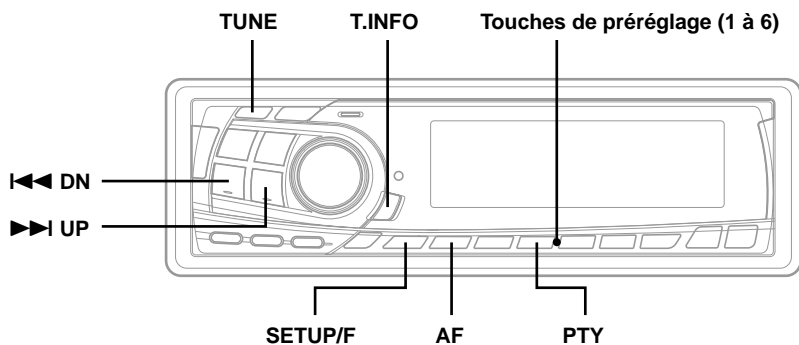
PI	Identification du programme
PS	Nom de la chaîne de programmes
AF	Liste des fréquences alternatives
TP	Programme pour automobilistes
TA	Annonces routières
PTY	Type de programme
EON	Autres réseaux
R.TEXT	Informations alphanumériques

- 1 Appuyez sur la touche **SOURCE** jusqu'à ce que une fréquence radio apparaisse sur l'affichage.
- 2 Appuyez sur la touche "F". L'indicateur **F** s'allume.
- 3 Appuyez sur la touche **AF** pour activer le mode de RDS.
- 4 Appuyez sur la touche **DN** ou **UP** pour accorder la station RDS souhaitée.

REMARQUE

Si vous appuyez sur la touche **BAND** pendant au moins 2 secondes pendant qu'un **PS** (nom du service de programme) est affiché, la fréquence de la station sera indiquée pendant 5 secondes, et puis revient à l'affichage antérieur. Pour indiquer le **PS** (nom du service de programme) sur l'affichage, appuyez maintenez une nouvelle fois sur la touche **BAND** enfoncée pendant au moins 2 secondes.

- 5 Appuyez sur la touche **AF** pour annuler le mode RDS.



Fonctionnement RDS

Rappel des stations RDS préséglées

- 1 Appuyez sur la touche "F". L'indicateur **F** s'allume.
- 2 Appuyez sur la touche **AF** pour activer le mode RDS. "AF" apparaît quand le mode RDS est activé.
- 3 Appuyez sur les **touches 1 à 6** correspondant à la station RDS souhaitée. Si le signal de la station préséglée est faible, l'appareil recherchera et accordera automatiquement une station ayant un signal plus puissant dans la liste AF (fréquences alternatives).
- 4 Si la station préséglée et les stations de la liste AF ne peuvent pas être reçues:

L'appareil recherche de nouveau une station dans la liste PI (Identification de programme). Si aucune station n'est émise dans la région, l'appareil affiche la fréquence de la station préséglée et l'indicateur de préséglage disparaît.

Si le signal de la station régionale (locale) devient trop faible pour être reçu, appuyez sur la même touche de préséglage pour accorder une station d'une autre localité.

REMARQUE

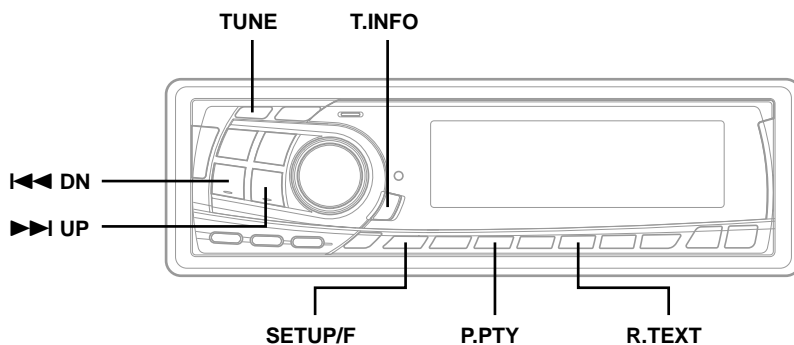
En ce qui concerne le préséglage des stations RDS, consultez la section "Fonctionnement de la radio". Vous pouvez préséglager des stations RDS dans les gammes FM1, FM2 et FM3 uniquement.

Réception des stations RDS régionales (locales)

- 1 Appuyez sur la touche **SETUP** pendant au moins 3 secondes pour activer le mode de réglage.
- 2 Appuyez de façon répétée sur la touche **▶▶ UP** pour sélectionner "REG". A chaque pression sur **▶▶ UP**, les modes changent de la façon suivante:
 → FM-LV → REG → PTY31 → HI-FI/NORMAL/STABLE → AMBER*
 ← DEMO ← AUX ← SCR ← MUTE ← BEEP ← SUB ← DIM ←
 * CDA-7873R/TDA-7587R uniquement
- 3 Appuyez sur la touche **TUNE** pour choisir le mode "REG" (régional) ON (en service) ou OFF (hors service). En mode "REG OFF", l'appareil continue de recevoir les stations RDS locales correspondantes.
- 4 Appuyez sur la touche **SETUP** pour annuler le mode de réglage.

REMARQUE

Si vous appuyez sur la touche **◀◀ DN**, l'affichage défile dans le sens inverse.



Fonctionnement RDS

Réception des informations routières pendant la lecture de CD ou l'écoute de la radio

- 1 Appuyez plusieurs fois sur la touche T.INFO jusqu'à ce que l'indicateur T.INFO apparaisse sur l'affichage.
- 2 Appuyez sur les touches **◀◀ DN** et **▶▶ UP** pour sélectionner une station qui diffuse des informations routières si nécessaire.
 - Quand les informations routières sont diffusées, l'appareil coupe automatiquement la CD ou de la radio FM ordinaire.
 - Quand les informations routières sont terminées, la lecture de cassette ou la réception radio reprend selon la source écoutée avant la diffusion des informations routières.
 - **Quand les stations d'informations routières ne peuvent pas être reçues:**
En mode tuner:
Quand le signal de la station TP ne peut pas être reçu pendant plus d'une minute, l'indicateur "T.INFO" clignote.
En mode CD:
Quand le signal TP ne peut plus être reçu, une station d'informations routières d'une autre fréquence est automatiquement sélectionnée.

REMARQUE

L'ampli-tuner est équipé de la fonction EON (Enhanced Other Networks) qui permet la mise à jour de la liste des fréquences alternatives (AF). L'indicateur EON apparaît quand une station RDS EON est reçue. Si la station en cours de réception ne diffuse pas d'informations routières, l'ampli-tuner accorde automatiquement une station correspondante qui diffuse des informations routières.

- 3 Appuyez sur la touche T.INFO pour annuler le mode de réception d'informations routières. L'indicateur T.INFO disparaît.

PTY (Programme type) prioritaire

Cette fonction permet de pré-régler un type de programme, comme un programme musical ou les informations. Vous pouvez écouter une émission du type de programme souhaité car l'appareil choisit en priorité ce type de programme quand la diffusion commence et interrompt l'émission que vous êtes en train d'écouter. Vous pouvez utiliser cette fonction quand l'appareil est réglé dans un autre mode que PO et GO.

- 1 Appuyez sur la touche "F". L'indicateur **F** s'allume.
- 2 Appuyez sur la touche P.PTY pour activer le mode PRIORITY PTY. "PRIO-PTY" est affiché pendant 2 secondes, puis le type de programme pendant 3 secondes. Le réglage initial est "NEWS".
REMARQUE
Si vous n'appuyez sur aucune touche dans les 5 secondes après avoir appuyé sur la touche P.PTY, le mode PRIORITY PTY est automatiquement annulé.
- 3 Appuyez sur la touche **◀◀ DN** ou **▶▶ UP** pendant 5 secondes tandis que "NEWS" est affiché pour choisir un type de programme. Appuyez ensuite sur la touche P.PTY. La fonction PRIORITY PTY est activée.

4 Appuyez sur la touche **P. PTY** pour activer de nouveau le mode **PRIORITY PTY**.

- Pour changer de catégorie de programme, suivez l'étape 3.
- Pour désactiver la fonction **PRIORITY PTY**, appuyez sur la touche **P. PTY**.

REMARQUE

Contrairement à la fonction **T.INFO**, avec la fonction **PRIORITY PTY**, le volume n'augmente pas quand une émission est diffusée.

5 Appuyez sur la touche **"F"** (fonction) pour activer le mode normal. L'indicateur **F** s'éteint.

REMARQUE

Faites uniquement fonctionner l'appareil lorsque l'indicateur **F** est illuminé.

Si aucune touche n'est actionnée dans les 5 secondes, l'indicateur **F** s'éteint.

Mise en ou hors service de l'alarme d'urgence

1 Appuyez sur la touche **SETUP** pendant au moins 3 secondes.

2 Appuyez de façon répétée sur la touche **▶▶I UP** pour sélectionner "PTY31". A chaque pression sur **▶▶I UP**, les modes changent comme indiqué à gauche.

→FM-LV → REG → PTY31 → HI-FI/NORMAL/STABLE → AMBER*
 DEMO ← AUX ← SCR ← MUTE ← BEEP ← SUB ← DIM ←

* CDA-7873R/TDA-7587R uniquement

REMARQUE

Si vous appuyez sur la touche **I◀◀ DN**, l'affichage défile dans le sens inverse.

3 Appuyez de façon répétée sur la touche de **TUNE** pour sélectionner le mode "PTY31 ON" ou "PTY31 OFF".

Dans le mode **PTY31 ON**, "ALARM" apparaît quand le signal **PTY31** (Diffusion urgente) est reçu.

4 Appuyez sur la touche **SETUP** pour activer le mode sélectionné.

Affichage alphanumérique

Des messages diffusés par une station de radio peuvent apparaître sur l'afficheur.

1 Accordez une station de radio qui transmet des messages sous forme de texte.

2 Appuyez sur la touche **"F"**. L'indicateur **F** s'allume.

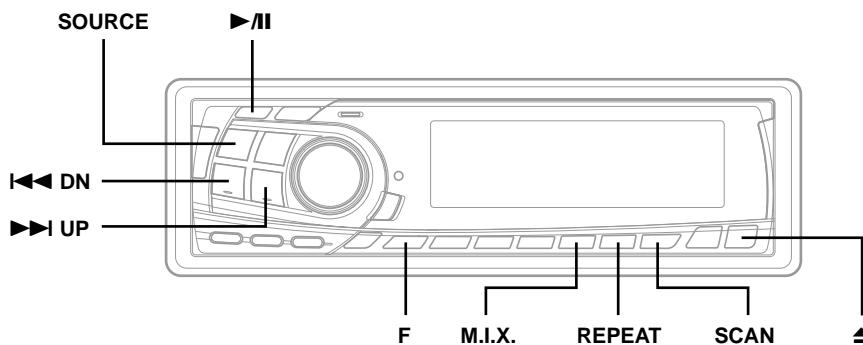
3 Appuyez sur la touche **R.TEXT** pour activer le mode d'affichage alphanumérique. "WAIT" apparaît pendant quelques secondes, puis le message commence à défiler sur l'affichage. Il continue tant que vous n'effectuez aucune autre opération.

4 Pour annuler ce mode, appuyez sur la touche **R.TEXT**.

5 Appuyez sur la touche **"F"** pour revenir au mode de fonctionnement normal. L'indicateur **F** disparaît de l'afficheur.

REMARQUES

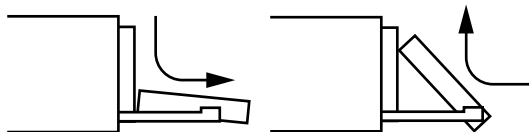
- Si aucun message n'est diffusé, ou si l'appareil ne peut pas recevoir correctement un message, "NO TEXT" apparaît pendant 2 secondes sur l'afficheur.
- Faites uniquement fonctionner l'appareil lorsque l'indicateur **F** est illuminé.
Si aucune touche n'est actionnée dans les 5 secondes, l'indicateur **F** s'éteint.



Fonctionnement du lecteur CD (CDA-7876RB/CDA-7873R uniquement)

Ouverture et fermeture de l'affichage mobile

- 1 Appuyez sur la touche ▲. L'affichage mobile s'ouvre.



(Affichage mobile est complètement ouvert)

Pour refermer l'affichage mobile, appuyez de nouveau sur la touche ▲. L'affichage mobile se ferme.

REMARQUES

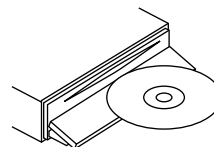
- Ne soumettez pas l'affichage mobile à des chocs quand il est ouvert car il pourrait en résulter un dysfonctionnement de l'appareil.
- L'affichage peut être sombre à basse température et immédiatement après la mise sous tension. La luminosité redevient normale après un certain temps.
- L'affichage s'arrête à l'angle pré-réglé au moment de sa fermeture.

ATTENTION

N'approchez pas les mains (ni aucun autre objet) de l'afficheur lorsque vous l'ouvrez ou le fermez afin d'éviter toute blessure. Le dos de l'afficheur devient très chaud lorsque l'appareil fonctionne. C'est normal. Ne le touchez pas.

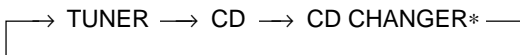
Lecture

- 1 Appuyez sur la touche ▲. L'affichage mobile s'ouvre.



Insérez un disque avec l'étiquette tournée vers le haut.

- 2 Insérez un disque avec l'étiquette tournée vers le haut. Le disque est tiré à l'intérieur de l'appareil automatiquement. L'affichage mobile se referme et la lecture commence. Quand un disque est déjà inséré, appuyez sur la touche SOURCE pour passer au mode CD. Le mode change à chaque pression sur cette touche.



(* Seulement quand un changeur CD est connecté)

- 3 Appuyez sur la touche ▶|| pour interrompre la lecture. Appuyez de nouveau sur la touche ▶|| pour continuer la lecture.
- 4 Appuyez sur la touche ▲ pour éjecter le disque.

REMARQUES

- Si le CD ne s'éjecte pas, appuyez de nouveau sur la touche ▲ pendant au moins trois secondes avec l'affichage mobile.
- Vous pouvez uniquement utiliser des disques compacts identifiés par le logo illustré.



- Nous ne pouvons garantir totalement la reproduction de CD-R (CD enregistrables). Vous ne pouvez pas reproduire de CD-RW (CD réinscriptibles) sur cet appareil.

Détecteur de plage (Saut)

1 Appuyez brièvement sur la touche **◀◀ DN** en cours de lecture CD pour revenir au début de la plage en cours. Si vous souhaitez accéder au début de l'une des plages précédentes, appuyez plusieurs fois de suite sur cette touche jusqu'à ce que vous ayez atteint la plage voulue.

Appuyez une fois sur la touche **▶▶ UP** pour avancer jusqu'au début de la plage suivante. Si vous souhaitez accéder au début de l'une des plages suivantes, appuyez plusieurs fois de suite sur cette touche jusqu'à ce que vous ayez atteint la plage voulue.

REMARQUE

La détection de plage fonctionne en mode de lecture ou de pause.

Recherche rapide vers l'avant ou l'arrière

1 Appuyez sur la touche **◀◀ DN** ou **▶▶ UP** et tenez-la enfoncée pour avancer ou reculer rapidement sur le disque jusqu'à ce que vous atteigniez le passage souhaité de la plage.

Lecture répétée

1 Appuyez sur la touche **REPEAT** (répétition) pour reproduire de manière répétée la plage en cours de lecture.

L'indicateur RPT s'affiche et la plage est reproduite de manière répétée.

Appuyez une nouvelle fois sur la touche **REPEAT** pour arrêter la lecture répétée.

REMARQUES

- Si un changeur de CD est raccordé et que le mode RPT ALL est sélectionné, l'appareil reproduit répétitivement toutes les plages du disque sélectionné.

→ REPEAT → REPEAT ALL → (OFF) →

- Si un changeur de 6 disques est raccordé: En mode de changeur CD, appuyez sur la touche "F" pour éclairer l'indicateur **F** et passez à l'étape 1 dans les 5 secondes.
- Au cas où un changeur CD à 12 disques est raccordé: En mode de changeur, appuyez deux fois sur la touche "F" pour éclairer l'indicateur **F** et passez à l'étape 1 dans les 5 secondes.

M.I.X. (Lecture aléatoire)

1 Appuyez sur la touche **M.I.X.** en mode de lecture ou de pause.

L'indicateur M.I.X. s'allume et les plages du disque sont reproduites dans un ordre aléatoire. Quand toutes les plages du disque ont été reproduites une fois, le lecteur commence une nouvelle séquence de lecture aléatoire jusqu'à ce que vous annuliez le mode M.I.X..

Pour désactiver la lecture M.I.X., appuyez de nouveau sur la touche **M.I.X.** pour désactiver M.I.X..

REMARQUES

- Si un changeur CD équipé de la fonction ALL M.I.X. est raccordé, ALL M.I.X. sera également sélectionnable. Dans ce mode, les plages de tous les CD dans le magasin en cours seront inclus dans la séquence de lecture aléatoire.

→ M.I.X. → ALL M.I.X. → (off) →

- Si un changeur de 6 disques est raccordé: En mode de changeur CD, appuyez sur la touche "F" pour éclairer l'indicateur **F** et passez à l'étape 1 dans les 5 secondes.
- Au cas où un changeur CD à 12 disques est raccordé: En mode de changeur, appuyez deux fois sur la touche "F" pour éclairer l'indicateur **F** et passez à l'étape 1 dans les 5 secondes.

Balayage des plages

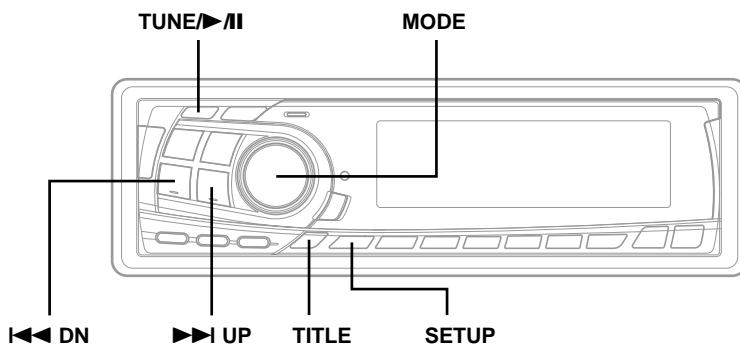
1 Appuyez sur la touche **SCAN** pour activer le balayage.

Les 10 premières secondes de chaque plage sont reproduites dans l'ordre.

Pour arrêter le balayage, appuyez sur la touche **SCAN** et désactivez le mode de balayage.

REMARQUES

- Si un changeur de 6 disques est raccordé: En mode de changeur CD, appuyez sur la touche "F" pour éclairer l'indicateur **F** et passez à l'étape 1 dans les 5 secondes.
- Au cas où un changeur CD à 12 disques est raccordé: En mode de changeur, appuyez deux fois sur la touche "F" pour éclairer l'indicateur **F** et passez à l'étape 1 dans les 5 secondes.



Fonctionnement du lecteur CD (CDA-7876RB/CDA-7873R uniquement)

Affichage du titre/texte

Il est possible d'afficher le titre de CD si le titre a été entré précédemment. Pour les détails, voir Titrage d'un disque (voir cette page). Les informations de texte, telles que le nom du disque et le nom de la plage, seront affichées en présence d'un CD texte compatible.

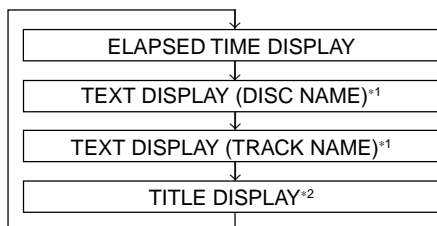
- 1 Appuyez sur la touche **TITLE**. Le mode change à chaque pression sur cette touche.

A propos des "Titre" et "Texte"

Titre: Avec cet appareil, il est possible d'entrer le nom du CD (voir cette page). Le nom enregistré sera indiqué comme "titre".

Texte: Les CD compatibles avec l'affichage de texte contiennent des informations comme le nom du disque et le nom de plage. Ces informations sont indiquées comme "Texte".

Mode CD/changeur:



*1 Affiché en cours de lecture d'un disque comportant des informations CD text. L'indication "NO TEXT" s'affiche lorsque le CD ne contient aucune donnée de texte.

*2 "-----" apparaît si le titre n'a pas été enregistré au préalable.

REMARQUES

- Certains caractères ne seront pas affichés correctement sur cet appareil.
- Il se peut que l'affichage ne comporte pas toutes les informations du CD Texte en fonction du changeur CD.
- Lorsque le réglage CD Text Scroll (défilement du texte du CD) (reportez-vous à la page 25) est positionné sur "SCR MANU", appuyez sur la touche **TITLE** et maintenez-la enfoncée pendant au moins 3 secondes pour faire défiler une seule fois les informations du texte (uniquement en mode **TEXT DISPLAY**).

Titrage d'un disque

- 1 Appuyez sur la touche **TITLE** et sélectionnez le mode d'affichage des titres. Pour plus de détails, reportez-vous à Affichage du titre/texte (voir cette page).
- 2 Appuyez sur la touche **TITLE** et la maintenir enfoncée pendant au moins 3 secondes. Le premier caractère clignote.
- 3 Faites tourner la molette **MODE** (commande audio) pour sélectionner les lettre/numéro/symbole désiré pour la désignation.
- 4 Appuyez sur la molette **MODE** (commande audio) pour mémoriser le premier caractère. Le premier caractère cesse de clignoter et l'affichage passe automatiquement au second caractère. Quand ce caractère clignote, vous pouvez choisir la lettre ou le symbole suivant de votre titre.

5 Refaites les opérations 3 et 4 ci-dessus pour inscrire tout le titre. En appuyant sur la molette **MODE** (commande audio) après avoir entré le 8ème caractère, le titré sera mémorisé automatiquement.

Si vous désirez mémoriser un titre de moins de 8 caractères (par exemple, un titre de 3 caractères):

Après avoir entré 3 caractères pour compléter le titre, le 4ème caractère commence à clignoter. Effectuez le pas 6 pour compléter le titre.

6 Appuyez sur la touche **TITLE** et la maintenir enfoncée pendant au moins 3 secondes pour enregistrer le titre.

REMARQUES

- La capacité de la mémoire pour les titres de disque est de 18. Si vous essayez de sauvegarder au-delà de cette limite, le message "FULL DATA" apparaîtra. A ce stade, plus aucun titre ne peut être sauvegardé.
- Pour entrer un nouveau titre, un des anciens titres doit être effacé.
- Lorsque vous désirez effacer un titre, entrez le symbole " " dans tous les espaces.
- La longueur du titre ou la capacité de la mémoire du changeur CD varie en fonction du modèle utilisé.
- Une coupure d'alimentation de l'appareil peut effacer ces titres. Procédez avec précaution lors de la manipulation du câble d'alimentation.

Effacement du titre d'un disque

1 Appuyez sur la touche **TITLE** pour sélectionner le mode de titrage de disque. Appuyez ensuite sur cette touche et la maintenir enfoncée pendant au moins 3 secondes.

2 Appuyez sur la touche ►/II et la maintenir enfoncée pendant au moins 2 secondes pour activer le mode de balayage des titres. Un titre sur l'affichage clignote.

3 Appuyez de façon répétée sur ◀◀ DN ou ►► UP jusqu'à ce que le titre du disque que vous voulez effacer soit affiché.

4 Appuyez sur la touche ►/II et la maintenir enfoncée pendant au moins 2 secondes pour effacer le titre de disque affiché.

5 Appuyez sur la touche **TITLE** et la maintenir enfoncée pendant au moins 3 secondes pour annuler le mode d'effacement de titre de disque.

REMARQUE

Vous ne pouvez pas effacer le CD-TEXT.

Réglage du défilement du texte CD

Ce lecteur CD a la possibilité de faire défiler le nom du disque et de la plage enregistré sur les disques CD-TEXT. La caractéristique de défilement fonctionnera avec les noms supérieurs à 8 caractères.

1 Appuyez sur la touche **SETUP** pendant au moins 3 secondes.

2 Appuyez de façon répétée sur la touche ►► UP pour sélectionner "SCR". A chaque pression sur la touche ►► UP, les modes changent de la façon suivante:

◀ FM-LV → REG → PTY31 → HI-FI/NORMAL/STABLE → AMBER*
 DEMO ← AUX ← SCR ← MUTE ← BEEP ← SUB ← DIM ←

* CDA-7873R/TDA-7587R uniquement

REMARQUE

Si vous appuyez sur la touche ◀◀ DN, l'affichage défile dans le sens inverse.

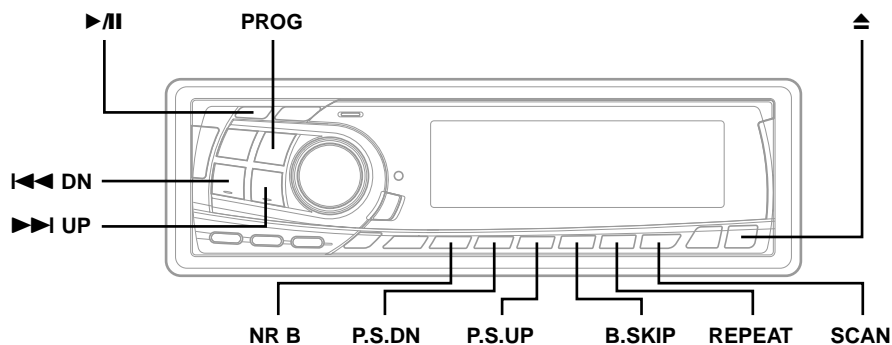
3 Appuyez sur la touche **TUNE** pour passer du mode SCR AUTO ou MANU.

- **SCROLL AUTO**: L'affichage du texte des CD défile continuellement.
- **SCROLL MANUAL**: L'affichage défile seulement quand un disque est chargé ou quand une plage est changée.

4 Lorsque le réglage est terminé, appuyez sur la touche **SETUP** pour revenir au mode normal.

REMARQUES

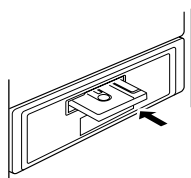
- Le mode initial est "SCR MANU".
- L'appareil ne fait défiler que les noms de CD-TEXT. Les titres de disques entrés manuellement (reportez-vous à la page 24) ne peut pas défiler.



Fonctionnement du lecteur de cassette (TDA-7588RB/TDA-7587R uniquement)

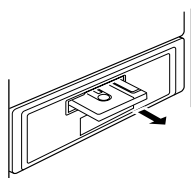
Insertion/éjection d'une cassette

- 1 Insérez une cassette dans la fente avec le côté ouvert vers la droite.



Quand la cassette est en place, la lecture commence automatiquement et "TAPE" apparaît sur l'affichage.

- 2 Appuyez sur la touche ▲ quand vous voulez éjecter la cassette.



REMARQUES

- Quand l'appareil est éteint ou que le panneau avant a été enlevé, la commande électrique met automatiquement le lecteur de cassette en mode de pause. La cassette est ainsi protégée des déformations dues aux galets presseurs quand elle reste longtemps en place.
- Sélection automatique d'une cassette métal
Quand vous insérez une cassette métal, le lecteur ajuste automatiquement la courbe d'égalisation correspondant à la cassette métal ou à une autre cassette à polarisation élevée pour garantir un son optimal. "MTL" apparaît sur l'afficheur.

Lecture normale et pause

- 1 Insérez une cassette (ou appuyez sur SOURCE pour annuler le mode tuner ou changeur de CD si une cassette est déjà en place dans l'appareil).
La lecture démarre. L'affichage indique "TAPE" et l'indicateur "⏏" ou "⏏" pendant la lecture pour indiquer la face de la cassette reproduite. Quand la bande est finie, l'appareil s'arrête et inverse automatiquement le sens de défilement pour reproduire l'autre face de la cassette.
- 2 Appuyez sur la touche ▶|| pour interrompre la lecture. "PAUSE" apparaît sur l'afficheur. Appuyez une nouvelle fois pour continuer la lecture.
- 3 Appuyez sur la touche ▲ pour arrêter la lecture et éjecter la cassette.
L'indicateur de bande disparaît.

Réduction de bruit Dolby B

- 1 Après avoir inséré une cassette enregistrée avec le réducteur de bruit Dolby B, appuyez sur la touche NR B.

Le symbole "B NR" apparaît sur l'affichage et le souffle de la bande est réduit lorsque qu'une cassette enregistrée avec le Dolby B est reproduite.
Appuyez une nouvelle fois sur la touche NR B pour annuler le réducteur de bruit.

Lecture répétée

- 1 Appuyez sur la touche **REPEAT** pour écouter plusieurs fois le programme en cours. L'indicateur RPT apparaît et le programme est répété.

Appuyez sur la touche **REPEAT** pour annuler la lecture répétée. L'indicateur RPT disparaît.

Saut d'espace blanc (B.SKIP)

- 1 Appuyez sur la touche **B.SKIP** pendant la lecture pour sauter les passages non enregistrés d'au moins 15 secondes. "B.SKIP" apparaît sur l'afficheur.

Appuyez sur la touche **B.SKIP** pour quitter ce mode. "B.SKIP" disparaît de l'afficheur.

Avance rapide et rebobinage

- 1 Appuyez sur la touche **◀◀ DN** ou **▶▶ UP** pendant la lecture de cassette pour rebobiner ou avancer respectivement la bande.

L'indicateur de face de la cassette (\triangle ou ∇) clignote et >> ou << indique le sens de défilement de la bande.

Quand la bande est finie en mode de rebobinage, le lecteur s'arrête automatiquement et la lecture démarre au début de la même face. Quand la bande est finie en mode d'avance rapide, le lecteur s'arrête automatiquement et la lecture démarre au début de l'autre face.

- 2 Appuyez sur la touche **▶▶ UP** pendant l'avance rapide pour l'arrêter et poursuivre la lecture. Appuyez sur la touche **◀◀ DN** pendant le rebobinage pour l'arrêter et poursuivre la lecture. L'indicateur de face de la cassette cesse de clignoter.

Balayage des programmes

- 1 Appuyez sur la touche **SCAN** pour écouter les 10 premières secondes de chaque programme de la cassette.

"SCAN" apparaît sur l'afficheur.

Appuyez sur la touche **SCAN** pour annuler le balayage quand vous avez localisé le programme souhaité.

REMARQUE

Avec le balayage les espaces vierges de moins de 4 secondes ne peuvent pas être détectés.

Inversion manuelle

- 1 Appuyez sur la touche **PROG** pendant la lecture de cassette pour changer le sens de défilement de la bande et écouter l'autre face de la cassette.

Les indicateurs de bande (\triangle et ∇) indiquent la face en cours de lecture.

Détecteur de programme (P.S.)

- 1 Appuyez une fois sur la touche **P.S. DN** pendant la lecture de cassette pour revenir au début de la plage en cours de lecture.

Pour revenir au début des plages précédentes, appuyez plusieurs fois jusqu'à ce que le nombre de plages que vous voulez sauter apparaisse sur l'afficheur.

L'afficheur indique PS-1 la première fois que vous appuyez sur la touche, puis le numéro augmente d'une unité (jusqu'à PS-9) chaque fois que vous appuyez sur la touche.

L'indicateur de bande clignote pour indiquer le sens de la recherche.

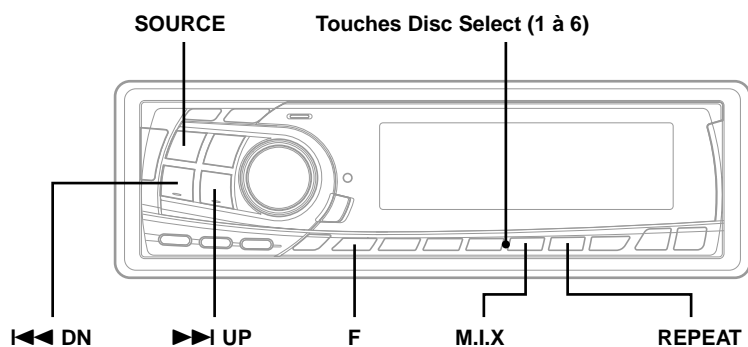
Appuyez une fois sur la touche **P.S. UP** pendant la lecture de cassette pour avancer au début de la plage suivante. Pour aller au début des plages suivantes, appuyez plusieurs fois jusqu'à ce que le nombre de plages que vous voulez sauter apparaisse sur l'afficheur.

L'afficheur indique PS+1 la première fois que vous appuyez sur la touche, puis le numéro augmente d'une unité jusqu'à PS+9 chaque fois que vous appuyez sur la touche.

L'indicateur de bande clignote et indique dans quel sens s'effectue la recherche.

REMARQUES

- *Le détecteur de programme fonctionne en mode de reproduction de cassette uniquement.*
- *Vous pouvez avancer jusqu'au 9ème programme (max.) ou reculer jusqu'au 8ème programme (max.).*



Fonctionnement du changeur CD

Commande d'un changeur de CD (en option)

Un changeur CD à 6 disques ou 12 disques en option peut être raccordé au CDA-7876RB/CDA-7873R/TDA-7588RB/TDA-7587R s'il est compatible Ai-NET. Avec un changeur CD raccordé à l'entrée Ai-NET du CDA-7876RB/CDA-7873R/TDA-7588RB/TDA-7587R, le changeur CD sera contrôlable à partir du CDA-7876RB/CDA-7873R/TDA-7588RB/TDA-7587R.

Avec le KCA-400C (commutateur multichan geur) ou KCA-410C (Versatile Link Terminal), plusieurs changeurs peuvent être pilotés à partir du CDA-7876RB/CDA-7873R/TDA-7588RB/TDA-7587R. Reportez-vous à la section Sélection du multi-changeur à la page 31 pour sélectionner les changeurs CD.

REMARQUES

- Les commandes du CDA-7876RB/CDA-7873R/TDA-7588RB/TDA-7587R pour l'exploitation du changeur CD sont disponibles uniquement lorsqu'un changeur CD est raccordé.
- L'indicateur "Changeur" s'allume en mode changeur CD.
- Le changeur DVD (en option) peut être commandé à partir des appareils CDA-7876RB/CDA-7873R/TDA-7588RB/TDA-7587R de même que le changeur CD.

- 1 Appuyez sur la touche **SOURCE** pour activer le mode CHANGER. L'affichage indique "Changer," le numéro de disque et le numéro de la page.

REMARQUE

L'indicateur de source dépend de la source raccordée.

- 2 Appuyez sur les **touches Disc Select (1 à 6)** correspondant à l'un des disques chargés dans le changeur de CD. Le numéro de disque sélectionné apparaît et la lecture de CD commence.

REMARQUES

- Après avoir sélectionné le disque souhaité, vous pouvez procéder de la même manière que pour le lecteur CD. Pour les détails, voir le paragraphe concernant le fonction ne ment du lecteur CD.
- Si l'indicateur **[F]** est allumé, les touches de sélection de disque ne fonctionnent pas.

Lorsqu'un changeur CD à 12 disques est raccordé:

Pour sélectionner les disques numérotés de 1 à 6, la procédure est identique à celle pour un changeur CD à 6 disques. Pour sélectionner les disques numérotés de 7 à 12, appuyez d'abord sur la touche "F". L'indicateur "D" devient "d". Ensuite, appuyez sur la touche de présélection désirée. Lorsque la touche "F" est activée, les touches de présélection de 1 à 6 représenteront les 7 à 12 respectivement.

Détecteur de musique (saut) (M.S.)

- 1 Appuyez une fois sur la touche **\lll DN** pour revenir au début de la plage en cours de lecture. Pour revenir au début des plages antérieures, appuyez plusieurs fois jusqu'à ce que vous trouviez la plage souhaitée.

Appuyez une fois sur la touche **>>> UP** pour aller au début de la plage suivante.

Pour localiser les plages suivantes, appuyez de façon répétée jusqu'à ce que la plage souhaitée soit atteinte.

REMARQUE

Le détecteur de musique fonctionne en mode de lecture ou de pause.

Avance rapide et inversion

- 1 Maintenez la touche **◀◀ DN** ou **▶▶ UP** enfoncée pour reculer ou avancer rapidement jusqu'au passage souhaité.

REMARQUE

Cette fonction est disponible uniquement en mode de lecture de CD.

Lecture répétée d'une plage ou du disque entier

- 1 Appuyez sur la touche "**F**" pour activer le mode normal.
L'indicateur de fonction en haut de la touche "**F**" s'éteindra.
- 2 Appuyez sur la touche **REPEAT** pour afficher "RPT" ou "RPT ALL" et écouter plusieurs fois la plage cours de lecture ou le disque entier sélectionné.

REMARQUE

La répétition d'une plage n'est pas possible en mode M.I.X.

- 3 Appuyez sur la touche "**F**" pour activer le mode normal.
L'indicateur de fonction en haut de la touche "**F**" s'allumera.

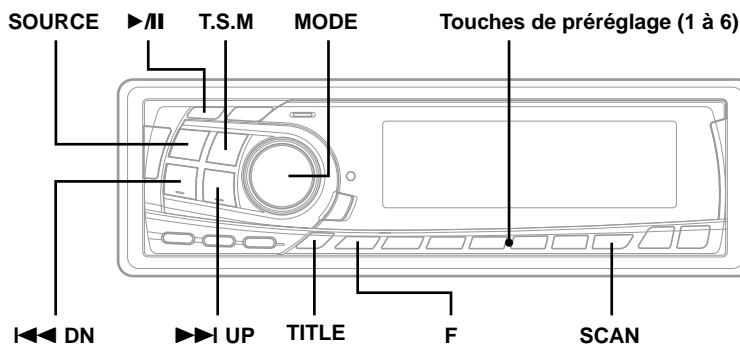
Lecture aléatoire (M.I.X.)

- 1 Appuyez sur la touche "**F**".
L'indicateur de fonction en haut de la touche "**F**" s'éteindra.
- 2 Appuyez sur la touche **M.I.X.** quand le CD est en cours de lecture ou en mode de pause.
L'indicateur M.I.X. apparaît sur l'affichage.
Les plages du disque sont reproduites dans un ordre aléatoire.
Quand toutes les plages du disque ont été reproduites, le lecteur charge le disque suivant et poursuit la lecture aléatoire.

La lecture aléatoire se poursuit ainsi jusqu'à ce que vous annuliez le mode M.I.X.

Appuyez une nouvelle fois sur la touche **M.I.X.** pour annuler le mode M.I.X. L'indicateur M.I.X. disparaît de l'affichage.

- 3 Appuyez sur la touche "**F**" pour activer le mode normal.
L'indicateur de fonction en haut de la touche "**F**" s'allumera.



Fonctionnement du changeur CD

Balayage d'un disque

- 1 Appuyez sur la touche "F".
L'indicateur de fonction en haut de la touche "F" s'éteindra.
- 2 Appuyez sur la touche **SCAN** pour reproduire les 10 premières secondes de chaque plage du disque.
L'affichage indique le nombre de disques, "SCAN" et le numéro de la plage en cours de lecture.
Appuyez sur la touche **SCAN** pour annuler le balayage des plages et reprendre la lecture normale.
- 3 Appuyez sur la touche "F" pour activer le mode normal.
L'indicateur de fonction en haut de la touche "F" s'allumera.

Affichage des titres des disques

Les titres de disques qui ont été mémorisés peuvent être affichés.
(Voir page 24 pour titrer un disque.)

- 1 Appuyez sur la touche **TITLE** en mode CD.
L'affichage change chaque fois que vous appuyez sur la touche.

Titrage de disques

- 1 Appuyez sur la touche **TITLE** pour sélectionner le mode d'affichage de titre. (Voir page 24.)
- 2 Assurez-vous que l'indicateur de fonction au bas de la touche "F" s'allume, puis appuyez sur la **touches de pré-réglage** pour sélectionner le disque désiré à intituler.
- 3 Appuyez pendant au moins 3 secondes sur la touche **TITLE**.
Le premier chiffre clignote.
- 4 Appuyez sur la touche **MODE** pour mémoriser le premier caractère.
Le premier caractère cesse de clignoter et l'affichage avance automatiquement sur le chiffre suivant. Quand le chiffre se met à clignoter, vous pouvez entrer la lettre ou le symbole suivant.
- 5 Répétez la étape 4 ci-dessus pour terminer le titrage. La saisie du huitième caractère entraîne la sauvegarde systématique du titre en mémoire.
Si vous désirez mémoriser un titre de moins de 8 caractères, par exemple, le titré de 3 caractères: Après avoir entré 3 caractères pour compléter le titre, le 4 ème caractère commence à clignoter. Effectuez le pas 7 pour compléter le titre.

- 6 Appuyez sur la touche **TITLE** et la maintenir enfoncée pendant au moins 3 secondes pour enregistrer le titre.

REMARQUES

- Quand la capacité de la mémoire réservée au titrage de disques est pleine, l'affichage indique "FULL DATA" pour vous signaler qu'aucune autre donnée ne peut être acceptée.
- Quand vous voulez effacer un nom, entrez le symbole " " sur tous les espaces.

Effacement du titre d'un disque

- 1 Appuyez sur **TITLE** pour sélectionner le mode de titrage. Appuyez ensuite pendant au moins 3 secondes sur cette touche.
- 2 Appuyez pendant au moins 2 secondes sur la touche **▶/||** pour activer le mode d'effacement de titre.
Le titre sur l'affichage clignote.
- 3 Appuyez de façon répétée sur la touche **◀◀ DN** ou **▶▶ UP** jusqu'à ce que le titre du disque que vous souhaitez effacer soit affiché.
- 4 Appuyez pendant au moins 2 secondes sur la touche **▶/||** pour effacer le titre du disque affiché.
- 5 Appuyez pendant au moins 3 secondes sur la touche **TITLE** pour annuler le mode d'effacement de titre.

Recherche de disques titrés

Si un CD est intitulé, vous pouvez le rechercher. (Pour intituler les CD, reportez-vous à "Titration de disques" à la page 30.)

- 1 Appuyez et maintenez enfoncée la touche **T.S.M.** pendant au moins 2 secondes. Le titre clignote dans la fenêtre d'affichage.
- 2 Appuyez sur la touche **◀◀ DN** ou **▶▶ UP** pour sélectionner le titre du disque désiré.
- 3 Appuyez sur la touche **T.S.M.** pour lire le disque sélectionné.
L'appareil recherchera automatiquement le disque et lira ce disque.
- 4 Maintenez la touche **T.S.M.** enfoncée pendant au moins 2 secondes pour annuler le mode de recherche de disque.

REMARQUE

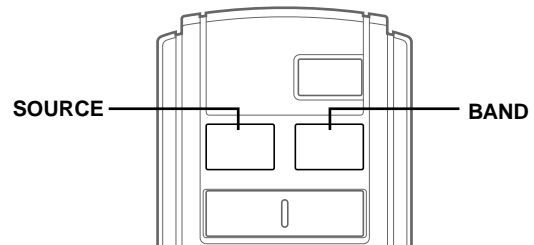
Cette fonction n'est pas disponible lors de l'utilisation d'un appareil de commutation multi-changeur.

Sélection du multi-changeur

Le système Ai-NET Alpine supporte jusqu'à 6 changeurs CD. Si vous voulez utiliser deux changeurs ou plus, vous devrez utiliser le KCA-400C (commutateur multi-changeurs). Si vous utilisez un seul commutateur, vous pouvez raccorder jusqu'à 4 changeurs CD, mais si vous en utilisez 2 vous pourrez en raccorder 6. Lorsque vous utilisez le KCA-410C (Versatile Link Terminal), vous pouvez raccorder deux changeurs et deux sorties externes (AUX).

- 1 Appuyez sur la touche **SOURCE** sur le CDA-7865R pour activer le mode changeur CD.

Ou bien, appuyez sur la touche **SOURCE** de la télécommande (RUE-4187) pour activer le mode changeur CD. Effectuez ensuite l'étape 3 ci-dessous pour sélectionner le changeur CD.



- 2 Appuyez sur la touche **BAND** de la RUE-4187 pour activer le mode de sélection de changeur CD.
- 3 Le mode de sélection de changeur CD reste actif pendant environ 3 secondes après l'étape 2. Appuyez sur la touche **BAND** jusqu'à ce que l'indicateur du changeur CD souhaité apparaisse sur l'affichage.

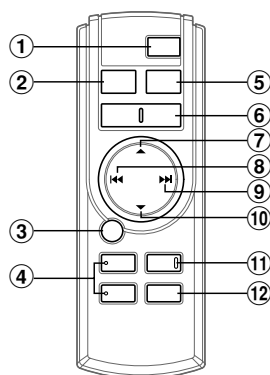
REMARQUE

Si le changeur CD sélectionné n'est pas raccordé, l'affichage indique "NO CHGRX".

- 4 Appuyez alternativement sur la touche **BAND** de la télécommande jusqu'à ce que l'indicateur du changeur souhaité apparaisse sur l'affichage.
- 4 Pour mettre le changeur sélectionné en marche, voir le paragraphe "Fonctionnement du lecteur CD".

REMARQUE

Pour plus de détails concernant l'entrée externe (AUX) lorsque vous utilisez le KCA-410C, reportez-vous à "Réglage du mode AUX (V-Link)" page 10.



Fonctionnement de la télécommande

Commandes sur la télécommande

CDA-7876RB/TDA-7588RB/TDA-7587R uniquement

REMARQUE

Bien que la télécommande ne soit pas fournie avec le CDA-7873R, vous pouvez l'acheter séparément, puis l'utiliser.

- ① **Touche d'alimentation**
Appuyez sur l'interrupteur pour mettre l'appareil sous ou hors tension.
- ② **Touche source**
Appuyer sur la touche pour sélectionner la source audio désirée.
- ③ **Touche ►/II**
Appuyez sur cette touche pour mettre en mode de lecture ou pause le lecteur de CD.
- ④ **Touches ANGLE ▲▼**
Appuyez sur la touche pour régler l'angle de l'écran mobile.
- ⑤ **Touche de gamme/programme**
Mode radio: Sélecteur de gamme
Appuyer sur la touche pour changer la gamme de la manière suivante.

→ FM1 → FM2 → FM3 → MW → LW

- ⑥ **Touches de réglage du volume**
Pour augmenter le niveau du volume:
Appuyez sur la touche ▲
Pour réduire le niveau du volume:
Appuyez sur la touche ▼
- ⑦ **Touche ▲**
Mode radio: Appuyez sur cette touche pour sélectionner dans l'ordre ascendant les stations radio pré-réglées, comme indiqué ci-dessous.

→ 1 → 2 ... 6

Mode changeur CD: Touche de sélection de disque (DISC) en ordre ascendant (UP)
Appuyer sur la touche pour sélectionner un disque en ordre ascendant.

- ⑧ **Touche ◀◀ DN**
Mode radio: Touche de recherche descendante (SEEK (DN))
Mode CD: Appuyez sur cette touche pour revenir au début de la plage actuelle.
- ⑨ **Touche ▶▶ UP**
Mode radio: Touche de recherche ascendante (SEEK (UP))
Mode CD: Appuyez sur cette touche pour avancer au début de la plage suivante.
- ⑩ **Touche ▼**
Mode radio: Appuyez sur cette touche pour sélectionner dans l'ordre descendant les stations radio pré-réglées, comme indiqué ci-dessous.

→ 6 → 5 ... 1

Mode changeur CD: Touche de sélection descendante de disque (DISC DN)
Appuyez sur cette touche pour sélectionner un disque dans l'ordre descendant.

- ⑪ **Touche de silencieux**
Appuyez sur cette touche pour réduire instantanément le volume de 20 dB.
Appuyez de nouveau sur la touche pour rétablir le son.
- ⑫ **Touche du processeur audio****
Appuyez sur cette touche pour rappeler le mode de processeur audio externe.*

* Pour le fonctionnement d'un processeur audio externe, voir le mode d'emploi du processeur audio externe que vous avez acheté.

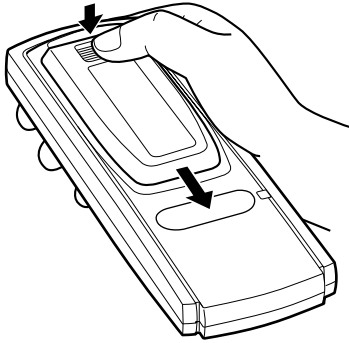
** Cette touche s'utilise en conjonction avec un processeur Ai-NET en option.

Remplacement des piles

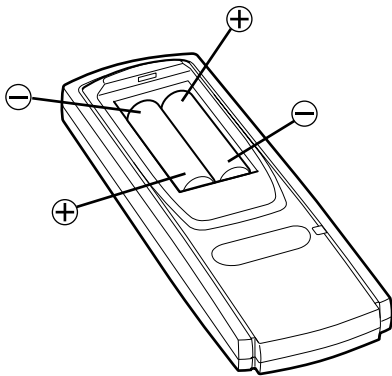
CDA-7876RB/TDA-7588RB/TDA-7587R uniquement

Piles nécessaires: Utilisez deux piles sèches "AAA" ou équivalentes.

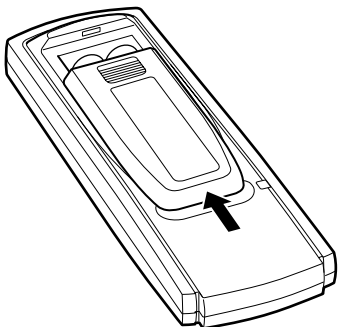
- 1** Ouverture du couvercle du logement des piles
Appuyez sur le couvercle et faites-le glisser comme indiqué par la flèche pour l'enlever.



- 2** Remplacement des piles
Mettez les piles dans le logement en respectant les polarités indiquées.



- 3** Fermeture du couvercle
Poussez le couvercle comme illustré jusqu'au déclic.



Informations

En cas de problème

En cas de problème, consultez la liste de vérifications suivantes. Ce guide devrait vous aider à résoudre tout problème provenant de l'appareil. Sinon, vérifiez les connexions du reste du système ou consultez un revendeur Alpine autorisé.

Opérations de base

Fonctions inopérantes ou pas d'affichage.

- La clé de contact du véhicule est sur la position d'arrêt.
 - Si l'appareil est raccordé selon les instructions, il ne fonctionne pas quand la clé de contact est sur la position d'arrêt.
- Connexions incorrectes du cordon d'alimentation.
 - Vérifiez les connexions du cordon d'alimentation.
- Le fusible a sauté.
 - Vérifiez le fusible sur le câble de l'appareil conduisant à la batterie, et remplacez-le par un fusible de même puissance, si nécessaire.
- Dysfonctionnement du microprocesseur interne dû à des interférences, etc.
 - Appuyez sur la touche de réinitialisation avec un stylobille ou un objet pointu.

Radio

Impossible de recevoir les stations.

- Pas d'antenne ou connexion incorrecte des câbles.
 - Vérifiez que l'antenne est bien raccordée; remplacez l'antenne ou le câble si nécessaire.

Impossible d'accorder les stations en mode de recherche automatique.

- Les signaux dans la région sont faibles.
 - Vérifiez que le tuner est en mode DX.
- Si vous êtes dans une région à signal fort, l'antenne n'est peut (peut-être) être pas mise à la terre ou raccordée correctement.
 - Vérifiez les connexions de l'antenne; vérifiez qu'elle est correctement reliée à un point de masse à l'emplacement du montage.
- La longueur de l'antenne ne convient pas.
 - Vérifiez si l'antenne est complètement déployée. Si l'antenne est cassée, remplacez-la par une neuve.

Réception parasitée.

- La longueur de l'antenne ne convient pas.
 - Déployez complètement l'antenne, remplacez-la si elle est cassée.
- L'antenne n'est pas correctement reliée à la masse.
 - Vérifiez que l'antenne est correctement reliée à un point de masse à l'emplacement du montage.

CD (CDA-7876RB/CDA-7873R uniquement)

Le lecteur/changeur CD ne fonctionne pas.

- La température dépasse +50°C (+120°F).
 - Laissez la température de l'habitacle (ou du coffre) baisser.

Le son de lecture de CD est déformé.

- Condensation d'humidité dans le module CD.
 - Attendez que l'humidité s'évapore (environ 1 heure).

Insertion de CD impossible.

- Il y a déjà un CD dans le lecteur CD.
 - Ejectez le CD et enlevez-le.
- Le CD est mal inséré.
 - Assurez-vous que le CD a été introduit conformément aux instructions de la section consacrée à l'exploitation du lecteur CD.

Avance rapide ou inversion impossibles.

- Le CD est endommagé.
 - Ejectez le CD et jetez-la. L'emploi d'un CD endommagé peut abîmer le mécanisme de l'appareil.

Pertes de son dues à des vibrations.

- Mauvais montage de l'appareil.
 - Réinstallez l'appareil correctement.
- Disque sale.
 - Nettoyez le disque.
- Disque rayé.
 - Remplacez le disque.

Pertes de son non dues à des vibrations.

- Disque sale ou rayé.
 - Nettoyez le disque; remplacez tout disque endommagé.

Messages d'erreur (lecteur CD intégré uniquement)

- Erreur mécanique
 - Appuyez sur la touche ▲. Après que l'indication d'erreur a disparu, réintroduisez le disque. Si la solution susmentionnée ne permet pas de résoudre le problème, consultez votre revendeur ALPINE.

Cassette (TDA-7588RB/TDA-7587R uniquement)

Sortie de son atténuée.

- La tête de lecture a besoin d'être nettoyée.
 - Nettoyez la tête de lecture.
- Utilisation incorrecte du Dolby.
 - Vérifiez le réglage de l'interrupteur Dolby.

Indications pour le lecteur CD

HI TEMP

- Le circuit de protection s'est déclenché car la température est trop élevée.
 - L'indication disparaît quand la température revient dans la plage de fonctionnement.
-

T-- ---

- Aucun CD n'a été introduit.
 - introduit un CD.
 - Bien qu'un disque soit inséré, "T-- ---" est affiché et le CD ne peut pas être lu ou éjecté.
 - Enlevez le disque en procédant de la façon suivante:
 - 1) Appuyez sur la touche ▲.
L'affichage mobile s'ouvre.
 - 2) Appuyez sur la touche ▲ et maintenez-la enfoncée pendant au moins 3 secondes avec l'affichage mobile ouvert.
-

ERROR

- Erreur de mécanisme.
 - 1) Appuyer sur la touche ▲ et éjecter le CD.
Si l'éjection n'a pas lieu, consulter le revendeur Alpine.
 - 2) Lorsque une indication d'erreur reste après avoir éjecté, appuyer à nouveau sur la touche ▲.
Si une indication d'erreur ne s'éteint toujours pas après avoir appuyé plusieurs fois sur la touche ▲, consulter le revendeur Alpine.
-

Remarque

Si "ERROR" est affiché:

S'il n'est pas possible l'éjection du disque en appuyant sur la touche ▲, appuyez sur le commutateur de réinitialisation (voir la page 5) et sur la touche ▲ à nouveau.

Si l'éjection n'a pas lieu, consulter le revendeur Alpine.

Indications pour le changeur CD

HI TEMP

- Le circuit de protection s'est déclenché car la température est trop élevée.
 - L'indication disparaît quand la température revient dans la plage de fonctionnement.
-

ERROR - 01

- Mauvais fonctionnement du changeur de CD.
 - Consultez votre revendeur Alpine. Appuyez sur la touche d'éjection du chargeur et sortez-le. Vérifiez l'indication. Insérez de nouveau le chargeur. Si vous ne pouvez pas sortir le chargeur, consultez votre revendeur Alpine.
 - Impossible d'éjecter le chargeur.
 - Appuyez sur la touche d'éjection du chargeur. Si le chargeur n'est pas éjecté, consultez un revendeur Alpine.
-

ERROR - 02

- Un disque est coincé dans le changeur CD.
 - Appuyez sur la touche EJECT pour activer la fonction d'éjection. Quand le changeur CD finit l'éjection, insérez un chargeur de disques vide dans le changeur CD pour récupérer le disque coincé dans le changeur CD.
-

NO MAGZN

- Le changeur CD ne contient pas de chargeur.
 - Insérez un chargeur.
-

NO DISC

- Le disque sélectionné n'est pas en place.
 - Choisissez un autre disque.
-

Spécifications

SECTION TUNER FM

Plage d'accord	87,5 – 108,0 MHz
Sensibilité mono utilisable monoaural	0,7 μ V
Sélectivité de canal alternatif	90 dB
Rapport signal sur bruit	65 dB
Séparation stéréo	35 dB

SECTION TUNER PO

Plage d'accord	531 – 1.602 kHz
Sensibilité (norme IEC)	25,1 μ V/28 dB

SECTION TUNER GO

Plage d'accord	153 – 281 kHz
Sensibilité (norme IEC)	31,6 μ V/30 dB

SECTION CD

(CDA-7876RB/CDA-7873R uniquement)

Réponse en fréquence	5 – 20.000 Hz (\pm 1 dB)
Pleurage et scintillement (% efficace) mesurable	En dessous de la limite
Distorsion harmonique totale	0,008% (à 1 kHz)
Plage dynamique	95 dB (à 1 kHz)
Rapport signal sur bruit	105 dB
Séparation de canaux	85 dB (à 1 kHz)

SECTION CASSETTE

(TDA-7588RB/TDA-7587R uniquement)

Vitesse de défilement	4,8 cm/sec \pm 0,7%
Pleurage et scintillement	0,06% WRMS
Rapport signal sur bruit avec réduction de bruit Doly B	68 dB
sans réduction de bruit Dolby	60 dB
Réponse en fréquence Avec cassette d'essai Alpine	30–20.000 Hz

TELECOMMANDE

(CDA-7876RB/TDA-7588RB/TDA-7587R

uniquement)

Type de pile	Piles sèches "AAA"
Nombre de pile	2
Dimensions (L \times H \times P)	42 mm \times 121 mm \times 23 mm
Poids (sans pile)	50 g

GENERALITES

Alimentation	14,4 V CC (11–16 V permissible)
Sortie max. d'alimentation	60 W \times 4
Tension maximale de sortie de haut-parleur d'extrêmes-graves	4 V/10k ohms
Tension maximale de sortie pré-ampli	2 V/10k ohms (CDA-7873R/TDA-7587R uniquement)
	5 V/10k ohms (CDA-7876RB/TDA-7588RB uniquement)
Graves	\pm 14 dB at 60 Hz
Aigus	\pm 14 dB at 10 kHz
Poids	1,5 kg

DIMENSIONS DU CHASSIS

Largeur	178 mm
Hauteur	50 mm
Profondeur	155 mm

DIMENSIONS DE L'AVANT

Largeur	170 mm
Hauteur	46 mm
Profondeur	24 mm

La conception et les spécifications sont modifiables sans préavis dans le but d'améliorer les produits.

Installation et raccordements

Avant d'installer ou de raccorder l'appareil, lisez attentivement le texte ci-dessous ainsi que les pages 2 et 4 du présent mode d'emploi de manière à en garantir une utilisation conforme.

Avertissement

EFFECTUER CORRECTEMENT LES CONNEXIONS.

Il y a risque de blessures ou de dommages à l'appareil.

A UTILISER UNIQUEMENT SUR DES VOITURES A MASSE NEGATIVE DE 12 VOLTS.

(Vérifiez auprès de votre concessionnaire si vous n'en êtes pas certain.) Il y a risque d'incendie, etc.

AVANT TOUTE CONNEXION, DEBRANCHER LE CABLE DE LA BORNE NEGATIVE DE LA BATTERIE.

Il y a risque de choc électrique ou de blessure par courts-circuits.

NE PAS COINCER LES CABLES AVEC DES OBJETS VOISINS.

Positionner les câbles conformément au manuel de manière à éviter toute obstruction en cours de conduite. Les câbles qui obstruent ou dépassent à des endroits tels que le volant, le levier de changement de vitesses, la pédale de frein, etc., peuvent s'avérer extrêmement dangereux.

NE PAS DENUDER LES CABLES ELECTRIQUES.

Ne jamais enlever la gaine isolante pour alimenter un autre appareil. Il y a risque de dépassement de la capacité de courant et, partant, d'incendie ou de choc électrique.

NE PAS ENDOMMAGER DE CONDUITES NI DE CABLES LORS DU FORAGE DES TROUS.

Lors du forage de trous dans le châssis en vue de l'installation, veiller à ne pas entrer en contact, endommager ni obstruer de conduites, de tuyaux à carburant ou de fils électriques. Le non-respect de cette précaution peut entraîner un incendie.

NE PAS UTILISER DES ECROUS NI DES BOULONS DU CIRCUIT DE FREINAGE OU DE DIRECTION POUR LES CONNEXIONS DE MASSE.

Les boulons et les écrous utilisés pour les circuits de freinage et de direction (ou de tout autre système de sécurité) ou les réservoirs ne peuvent JAMAIS être utilisés pour l'installation ou la liaison à la masse. L'utilisation de ces organes peut désactiver le système de contrôle du véhicule et causer un incendie, etc.

GARDER LES PETITS OBJETS COMME LES PILES HORS DE LA PORTEE DES ENFANTS.

Leur ingestion peut entraîner de graves blessures. En cas d'ingestion, consulter immédiatement un médecin.

NE PAS INSTALLER A DES ENDROITS SUSCEPTIBLES D'ENTRAVER LA CONDUITE DU VEHICULE, COMME LE VOLANT OU LE LEVIER DE VITESSES.

La vue vers l'avant pourrait être obstruée ou les mouvements gênés, etc., et provoquer un accident grave.

Attention

FAIRE INSTALLER LE CABLAGE ET L'APPAREIL PAR DES EXPERTS.

Le câblage et l'installation de cet appareil requiert des compétences techniques et de l'expérience. Pour garantir la sécurité, faire procéder à l'installation de cet appareil par le distributeur qui vous l'a vendu.

UTILISER LES ACCESSOIRES SPECIFIES ET LES INSTALLER CORRECTEMENT.

Utiliser uniquement les accessoires spécifiés. L'utilisation d'autres composants que les composants spécifiés peut causer des dommages internes à cet appareil ou son installation risque de ne pas être effectuée correctement. Les pièces utilisées risquent de se desserrer et de provoquer des dommages ou une défaillance de l'appareil.

FAIRE CHEMINER LE CABLAGE DE MANIERE A NE PAS LE COINCER CONTRE UNE ARETE METALLIQUE.

Faire cheminer les câbles à l'écart des pièces mobiles (comme les rails d'un siège) et des arêtes acérées ou pointues. Cela évitera ainsi de coincer et d'endommager les câbles. Si un câble passe dans un orifice métallique, utiliser un passe-cloison en caoutchouc pour éviter que la gaine isolante du câble ne soit endommagée par le rebord métallique de l'orifice.

NE PAS INSTALLER A DES ENDROITS TRES HUMIDES OU POUSSIEREUX.

Eviter d'installer l'appareil à des endroits soumis à une forte humidité ou à de la poussière en excès. La pénétration d'humidité ou de poussière à l'intérieur de cet appareil risque de provoquer une défaillance.

Précautions

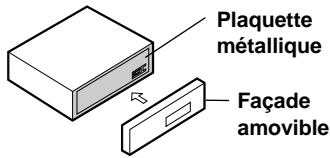
- Veillez à débrancher le câble de la borne (-) de la batterie avant d'installer votre CDA-7876RB/CDA-7873R/TDA-7588RB/TDA-7587R. Vous réduisez ainsi les risques de dommages à l'appareil en cas de court-circuit.
- Branchez les fils identifiés par des couleurs en fonction du diagramme. Des connexions incorrectes peuvent causer des dysfonctionnements de l'appareil ou des dommages au circuit électrique du véhicule.
- Lorsque vous établissez les connexions avec le circuit électrique du véhicule, prenez garde aux composants installés par défaut (par ex., un ordinateur de bord). N'effectuez aucun raccord avec ces fils pour alimenter cet appareil. Lorsque vous raccordez le CDA-7876RB/CDA-7873R/TDA-7588RB/TDA-7587R au boîtier à fusibles, assurez-vous que le fusible pour le circuit destiné au CDA-7876RB/CDA-7873R/TDA-7588RB/TDA-7587R est d'une intensité appropriée. Vous risquez sinon de provoquer des dommages à l'appareil et/ou au véhicule. En cas de doute, consultez votre revendeur ALPINE.
- Le CDA-7876RB/CDA-7873R/TDA-7588RB/TDA-7587R utilise des prises femelles de type RCA pour le raccordement à d'autres appareils (tels qu'un amplificateur), munis de connecteurs RCA. Il se peut que vous ayez à utiliser un adaptateur pour raccorder d'autres appareils. Dans ce cas, veuillez vous adresser à un concessionnaire ALPINE agréé pour vous aider dans votre choix.
- S'assurer de connecter les câbles d'enceinte (-) à la borne d'enceinte (-). Ne jamais connecter les câbles d'enceinte du canal gauche et droit l'un à l'autre ou à la carrosserie du véhicule.

IMPORTANT

Notez le numéro de série de l'appareil dans l'espace prévu ci-dessous et conservez-le en permanence. La plaque de numéro de série est située au fond de l'appareil.

NUMÉRO DE SÉRIE: _____
DATE D'INSTALLATION: _____
INSTALLATEUR: _____
LIEU D'ACHAT: _____

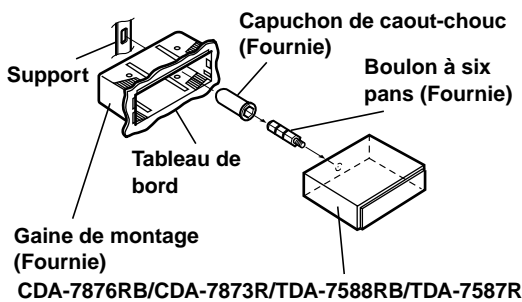
Installation



Attention

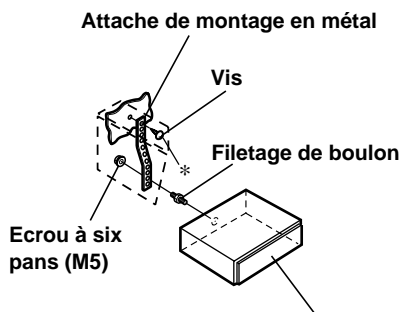
Si vous installez cet appareil dans votre voiture, ne retirez pas la façade amovible.
Si la façade est déposée en cours d'installation, vous risquez d'appuyer trop fort et de fausser la plaque métallique qui la maintient en position.

1



Enlevez l'attache de montage de l'appareil (voir "Dépose" à cette page).
Poussez l'attache de montage dans le tableau de bord.

2



CDA-7876RB/CDA-7873R/TDA-7588RB/TDA-7587R

Si votre véhicule possède une applique, installez le long boulon à tête hexagonale sur le panneau arrière du CDA-7876RB/CDA-7873R/TDA-7588RB/TDA-7587R et placez le bouchon caoutchouté sur le boulon à tête hexagonale. Si le véhicule ne possède pas de support de montage, renforcez l'appareil principal avec une bande de montage métallique (non fournie). Raccordez tous les fils du CDA-7876RB/CDA-7873R/TDA-7588RB/TDA-7587R de la manière décrite dans la section "RACCORDEMENTS".

REMARQUE

Sur la vis *, se procurer une vis appropriée à l'emplacement d'installation du châssis.

3

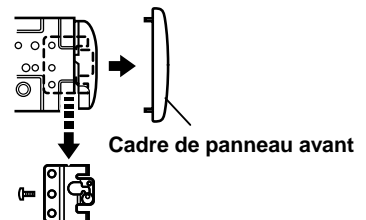
Glissez le CDA-7876RB/CDA-7873R/TDA-7588RB/TDA-7587R dans le tableau de bord. Quand l'appareil est installé, vérifiez que les goupilles de blocage sont parfaitement posées à la position abaissée. Ceci s'obtient en appuyant fermement sur l'appareil tout en abaissant la goupille de blocage à l'aide d'un petit tournevis. De cette façon, l'appareil sera convenablement verrouillé et il ne risquera pas de tomber accidentellement du tableau de bord. Installez enfin le panneau avant amovible.



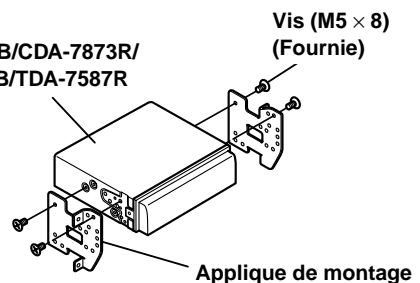
Dépose

- 1 Déposer le panneau avant amovible.
- 2 Utiliser un petit tournevis (ou objet similaire) pour soulever les vis vers le haut (voir ill. au-dessus). Chaque fois qu'une vis est débloquée vers le haut, tirer légèrement sur l'appareil pour qu'il ne se rebloque pas avant de dévisser la vis suivante.
- 3 Extraire l'appareil, en le maintenant déverrouillé.

<VOITURE JAPONAISE>

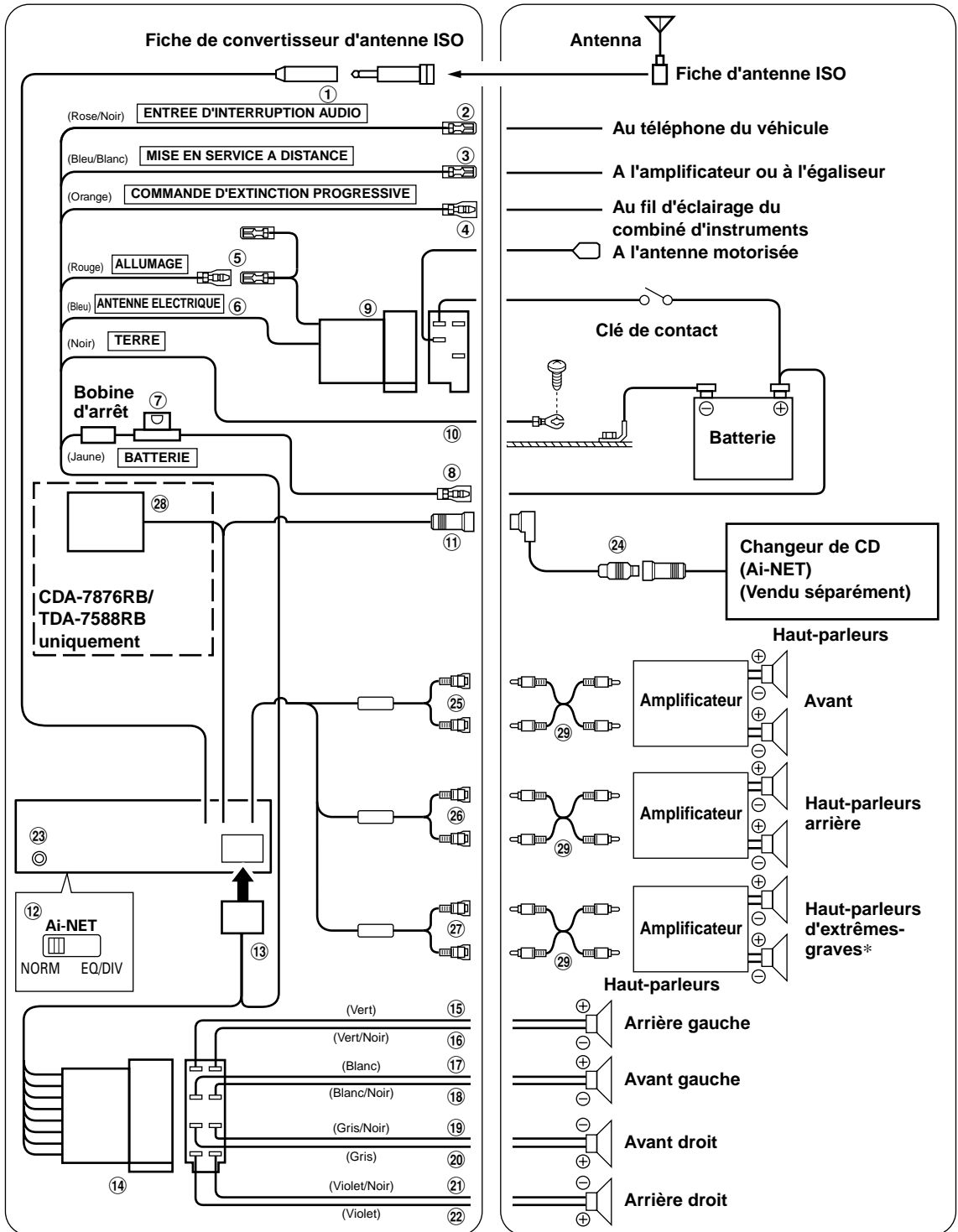


CDA-7876RB/CDA-7873R/
TDA-7588RB/TDA-7587R



Installation et raccords

Raccords



* Si Subwoofer est réglé sur OFF: Le son est diffusé via les haut-parleurs arrière.
Si Subwoofer est réglé sur ON: Le son est diffusé via le haut-parleur d'extrêmes-graves.

Pour plus de détails concernant le réglage du haut-parleur d'extrêmes-graves sur ON/OFF, voir "Mise en hors service du subwoofer" à la page 8.

- ① **Prise d'antenne**
Connecter la fiche de convertisseur d'antenne ISO fournie.
- ② **Fil d'entrée d'interruption audio (Rose/Noir)**
Connecter ce conducteur sur la sortie d'interface audio d'un téléphone cellulaire qui assure une mise à la masse quand un appel est reçu.
- ③ **Fil de mise en service à distance (Bleu/Blanc)**
Connecter ce fil au fil de mise en service à distance de votre amplificateur ou processeur de signal.
- ④ **Fil de commande d'extinction progressive (Orange)**
Ce fil peut être raccordé au fil d'éclairage du combiné d'instruments du véhicule. Cela permettra à la commande d'extinction progressive de baisser le rétroéclairage de l'appareil.
- ⑤ **Fil d'alimentation commutée (Allumage) (Rouge)**
Connecter ce fil à une borne ouverte sur la boîte à fusible du véhicule ou à une autre source d'énergie inutilisée qui fournit (+) 12V uniquement lorsque l'allumage fonctionne ou dans la position accessoire.
- ⑥ **Fil d'antenne électrique (Bleu)**
Connecter ce fil à la borne +B de l'antenne électrique, si applicable.

REMARQUE

Ce fil doit uniquement être utilisé pour commander l'antenne électrique du véhicule. N'utilisez pas ce fil pour mettre sous tension un amplificateur ou un processeur de signal, etc.

- ⑦ **Porte-fusible (20A)**
- ⑧ **Fil de batterie (Jaune)**
Connecter ce fil à la borne positive (+) de la batterie du véhicule.

Pour le câble de la batterie et la connexion à la batterie
Utilisez une fil prolongateur (20A) (vendu séparément) et raccordez-le directement à la borne positive (+) de la batterie du véhicule.

- ⑨ **Connecteur d'alimentation ISO**
- ⑩ **Fil de mise à la terre (Noir)**
Connecter ce fil à une bonne masse du châssis sur le véhicule. S'assurer que la connexion est faite à un métal nu et solidement fixée en utilisant une vis de feuille métallique fournie.
- ⑪ **Connecteur Ai-NET**
Raccordez-le au connecteur de sortie ou d'entrée d'un autre produit (changeur CD, égaliseur, etc.) équipé d'Ai-NET.
- ⑫ **Commutateur du système**
Lors du raccordement d'un processeur à l'aide de la fonction Ai-NET, placez ce commutateur en position EQ/DIV. Lorsqu'aucun appareil n'est raccordé, laissez le commutateur en position NORM.

REMARQUE

Veillez à couper l'alimentation de l'appareil avant de changer la position du commutateur.

- ⑬ **Connecteur d'alimentation**
- ⑭ **Connecteur ISO (Sortie de haut-parleur)**
- ⑮ **Fil de sortie de haut-parleur arrière gauche (+) (Vert)**
- ⑯ **Fil de sortie de haut-parleur arrière gauche (-) (Vert/Noir)**
- ⑰ **Fil de sortie de haut-parleur avant gauche (+) (Blanc)**
- ⑱ **Fil de sortie de haut-parleur avant gauche (-) (Blanc/Noir)**
- ⑲ **Fil de sortie de haut-parleur avant droit (-) (Gris/Noir)**
- ⑳ **Fil de sortie de haut-parleur avant droit (+) (Gris)**
- ㉑ **Fil de sortie de haut-parleur arrière droit (-) (Violet/Noir)**
- ㉒ **Fil de sortie de haut-parleur arrière droit (+) (Violet)**
- ㉓ **Connecteur d'interface de télécommande**
Au boîtier d'interface de télécommande.
- ㉔ **Câble Ai-NET (fourni avec le changeur CD)**
- ㉕ **Connecteurs RCA de sortie avant**
RED (rouge) correspond au haut-parleur droit et WHITE (blanc) au haut-parleur gauche.
- ㉖ **Connecteurs de sortie RCA Arrière**
RED (rouge) correspond au haut-parleur droit et WHITE (blanc) au haut-parleur gauche.
- ㉗ **Connecteurs de sortie RCA d'extrêmes graves**
RED (rouge) correspond au haut-parleur droit et WHITE (blanc) au haut-parleur gauche.
- ㉘ **Convertisseur DC/DC (CDA-7876RB/TDA-7588RB uniquement)**

REMARQUES

- *N'installez pas le convertisseur à un endroit exposé à l'eau comme sous un tapis ou un climatiseur. Vous risquez de provoquer un dysfonctionnement.*
- *Ne liez pas le câble du convertisseur DC/DC avec d'autres câbles audio. Cela peut entraîner des bruits dans votre système.*
- *Tenez le convertisseur DC/DC à l'écart des câbles de l'antenne et de l'arrière de l'appareil. Dans le cas contraire, la réception de programmes radio pourra être parasitée.*

Pour éviter que des bruits extérieurs interfèrent avec le système audio.

- Installez l'appareil et acheminez les câbles à au moins 10 cm de distance du faisceau de câbles de la voiture.
- Eloignez les câbles d'alimentation de la batterie le plus possible des autres câbles.
- Raccordez le fil de terre à un point métallique apparent (enlevez la couche de peinture, de graisse ou de saleté si nécessaire) du châssis de la voiture.
- Si vous rajoutez un filtre antiparasites en option, raccordez-le le plus loin possible de l'appareil. Contactez votre revendeur Alpine pour plus de détails sur les divers filtres antiparasites Alpine disponibles.
- Consultez votre revendeur Alpine pour plus de détails sur les mesures de prévention contre les parasites.

