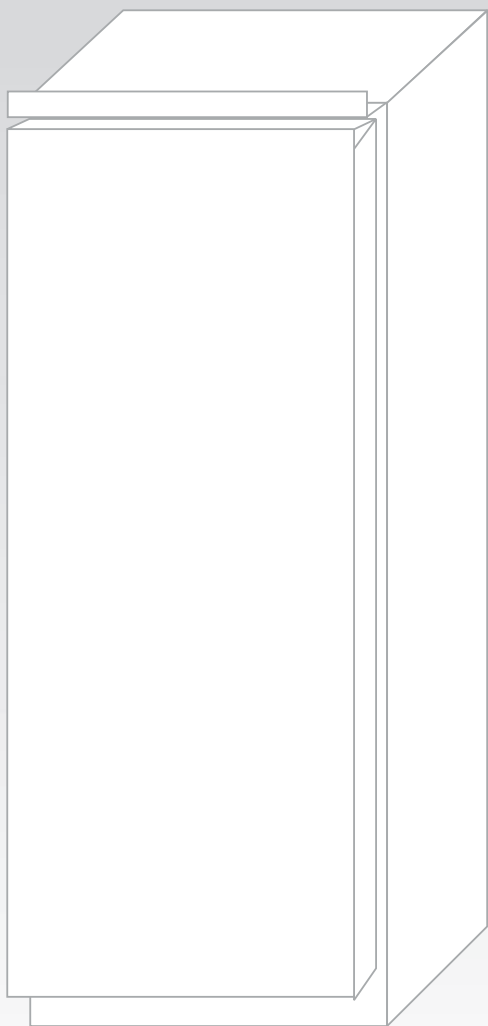


FRIGORIFERO DA INCASSO da pag. 1 a pag. 6 **IT**

BUILT-IN LARDERpage7 to page 12 **EN**

REFRIGERATEUR TOUT UTILEde page 13 à page 17 **FR**

CFLO 3550 E



Vi ringraziamo per avere acquistato questo prodotto.

Prima di utilizzare il vostro frigorifero, leggete per favore con attenzione questo manuale di istruzioni, in modo da sfruttare al massimo le sue prestazioni.

Conservare tutta la documentazione per l'uso successivo o per altri proprietari.

Il presente prodotto è destinato al solo uso domestico o applicazioni simili quali:

- la zona cucina destinata al personale di negozi, uffici e altri ambienti lavorativi

- le fattorie, dai clienti negli alberghi, nei motel e in altri ambienti di tipo residenziale

- i bed and breakfast

- i servizi catering e applicazioni simili non per la vendita al dettaglio.

Questo apparecchio dovrà essere destinato solo alla conservazione degli alimenti, ogni altro uso è da considerarsi pericoloso e il costruttore non è responsabile di eventuali omissioni.

Si consiglia inoltre di prendere visione delle condizioni di garanzia.

INFORMAZIONI SULLA SICUREZZA

Il frigorifero contiene un gas refrigerante (R600a: isobutano) e gas di isolamento (ciclopentano), ad alta compatibilità con l'ambiente che tuttavia sono infiammabili.

Si consiglia di seguire le seguenti regole per evitare situazioni di pericolo per la propria persona:

- Prima di qualsiasi operazione scollegare il cavo di alimentazione dalla presa di corrente.
 - Il sistema di refrigerazione situato dietro e all'interno del frigorifero contiene refrigerante. Evitare pertanto di danneggiare i tubi.
 - Se nel sistema di refrigerazione si nota una perdita, non toccare la presa a parete e non utilizzare fiamme aperte. Aprire la finestra e lasciare entrare l'aria nella stanza. Rivolgersi quindi a un centro di assistenza per richiedere la riparazione.
 - Non raschiare con un coltello o oggetto acuminato per eliminare la brina o il ghiaccio presente. Con questi si può danneggiare il circuito refrigerante, la cui fuoriuscita può causare un incendio o danneggiare gli occhi.
 - Non installare l'elettrodomestico in luoghi umidi, umidi o polverosi né esporlo alla luce diretta del sole e all'acqua.
 - Non installare l'elettrodomestico vicino a stufette o materiali infiammabili.
 - Non utilizzare prolunghe o adattatori.
 - Non tirare né piegare eccessivamente il cavo di alimentazione o toccare la spina con le mani bagnate.
 - Non danneggiare la spina e/o il cavo di alimentazione, questo potrebbe causare scosse elettriche o incendi.
 - Si consiglia di tenere pulita la spina, eventuali residui eccessivi di polvere sulla spina possono essere causa di incendio.
 - Non utilizzare dispositivi meccanici o altri apparecchi per accelerare il processo di sbrinamento.
 - Evitare assolutamente l'uso di fiamma aperta o di apparecchi elettrici, come apparecchi di riscaldamento, pulitrici a vapore, candele, lampade a petrolio e simili per accelerare la fase di sbrinamento.
 - Non utilizzare o conservare spray infiammabili, come vernici spray vicino al frigorifero. Potrebbero causare esplosioni o incendi.
 - Non usare apparecchi elettrici all'interno degli scomparti per la conservazione dei cibi, se questi non sono del tipo raccomandato dal costruttore.
 - Non riporre o conservare materiali infiammabili e altamente volatili come etere, benzina, GPL, gas propano, bombolette spray, collanti, alcool puro, ecc. Questi materiali potrebbero provocare esplosioni.
 - Non conservare medicine o materiali di ricerca nel frigorifero.
- Quando il materiale che necessita di un controllo rigido delle temperature di conservazione viene conservato, è possibile che si deteriori o si può verificare una reazione incontrollata che può provocare rischi.
- Mantenere libere da ostruzioni le aperture di ventilazione nell'involucro dell'apparecchio o nella struttura ad incasso.
 - Non collocare oggetti e/o recipienti pieni d'acqua sopra l'elettrodomestico.
 - Evitate di effettuare interventi su questo frigorifero. Ogni intervento deve essere eseguito solo da personale tecnico specializzato.
 - Questo elettrodomestico non dovrà essere destinato a persone (compresi bambini) con handicap fisici, sensoriali, mentali, o mancanti di esperienza o conoscenza d'uso, senza la supervisione di persone che abbiano preso visione delle istruzioni d'uso e che siano direttamente responsabili della loro sicurezza.
- Accertarsi che i bambini non giochino vicino all'elettrodomestico per preservare la loro sicurezza.

Smaltimento apparecchio fuori uso



Assicurandovi che questo prodotto sia smaltito correttamente, aiuterete ad evitare possibili conseguenze negative all'ambiente e alla salute delle persone, che potrebbero verificarsi a causa di un errato trattamento di questo prodotto giunto a fine vita.

Con uno smaltimento corretto dell'apparecchio si possono recuperare materie prime pregiate!

Questo elettrodomestico è marcato conformemente alla Direttiva Europea 2012/19/UE sui rifiuti da apparecchiature elettriche ed elettroniche (RAEE).

Il simbolo sul prodotto indica che questo apparecchio non può essere trattato come un normale rifiuto domestico; dovrà invece essere consegnato al punto più vicino di raccolta per il riciclo delle apparecchiature elettriche ed elettroniche.

Lo smaltimento deve essere effettuato in accordo con le regole ambientali vigenti per lo smaltimento dei rifiuti.

Per informazioni più dettagliate sul trattamento, recupero e riciclo di questo prodotto, contattare l'ufficio pubblico di competenza (del dipartimento ecologia e ambiente), il vostro servizio di raccolta rifiuti a domicilio, oppure il negozio dove avete acquistato il prodotto.

Tagliare e smaltire il cavo di alimentazione con la spina.

Fino allo smaltimento appropriato non danneggiare i tubi perché contengono gas refrigerante.

Per lo smaltimento del materiale di imballaggio, attenersi alle norme locali.

Conformità



Questa apparecchiatura, nelle parti destinate a venire a contatto con sostanze alimentari, è conforme alla prescrizione del regolamento CE n. 1935/2004. Apparecchio conforme alle Direttive Europee 2004/108/EC, 2006/95/EC e successive modifiche.

INSTALLAZIONE

AVVERTENZE:

- **Non installate l'apparecchio in luoghi umidi o bagnati, in quanto l'isolamento potrebbe venir compromesso e dar luogo a perdite. Inoltre, all'esterno dello stesso potrebbe accumularsi della condensa.**
- **Non posizionate l'apparecchio in luoghi esterni o vicino a fonti di calore né esporlo alla luce solare diretta.**

L'apparecchio funziona correttamente entro il range di temperature ambiente indicate:

+10 +32°C per la classe climatica SN

+16 +32°C per la classe climatica N

+16 +38°C per la classe climatica ST

+16 +43°C per la classe climatica T

(Vedi targa dati del prodotto)

- **Non posizionare contenitori con liquidi sopra l'apparecchio.**
- **Attendere almeno 3 ore dalla collocazione in sede definitiva prima di mettere in funzione l'apparecchio.**

1 Assicurarsi che lo spazio circostante al frigorifero sia sufficiente per la ventilazione. L'illustrazione (fig.1) mostra lo spazio minimo necessario per l'installazione del frigorifero.

Mantenendo uno spazio maggiore dal muro, il frigorifero consuma un importo minore di energia elettrica.

L'utilizzo del frigorifero in uno spazio dalle dimensioni minori rispetto a quelle indicate nell'illustrazione in basso (fig.1), potrebbe provocare un non corretto funzionamento, forti rumori e guasti.

CONNESSIONE ELETTRICA

Posizionare il prodotto verticalmente ed aspettare 2-3 ore prima di agganciarlo alla rete elettrica.

Prima di inserire la spina nella presa di corrente, assicurarsi che:

- la presa di corrente sia dotata di messa a terra e sia conforme alla legge.
- la presa di corrente sopporti il carico massimo di potenza dell'elettrodomestico, come indicato sull'etichetta del frigorifero.
- I valori di voltaggio delle rete elettrica siano compresi nei valori indicati sull'etichetta del prodotto
- Che la presa di corrente sia compatibile con la spina del prodotto; se così non fosse, richiedere la sostituzione della spina ad un tecnico autorizzato; non utilizzare prolunghe e/o ciabatte.
- Quando il prodotto è installato il cavo elettrico e la presa di corrente devono essere facilmente recuperabili.
- Il cavo elettrico non deve essere piegato o compresso.
- Il cavo elettrico deve essere controllato regolarmente e sostituito esclusivamente da personale tecnico autorizzato.
- Il fabbricante declina ogni responsabilità nel caso in cui una delle misure sopra riportate non venga rispettata.

RISPARMIO ENERGETICO

Per un migliore risparmio energetico, si consiglia di:

- Installare il prodotto lontano da fonti di calore e da luce diretta e in una stanza ben ventilata
- Non inserire cibi caldi per evitare l'innalzamento della temperatura interna ed il conseguente funzionamento continuo del compressore.
- Non riempire eccessivamente di cibo il frigorifero in modo da assicurare un'adeguata circolazione dell'aria.
- Sbrinare l'apparecchio in presenza di ghiaccio (vedi Sbrinamento) per facilitare il trasferimento del freddo.
- In caso di assenza di energia elettrica, è consigliabile tenere chiuse le porte del frigo.
- Aprire o tenere aperte le porte del frigo il meno possibile.
- Evitare di regolare il termostato a temperature troppo basse.
- Rimuovere la polvere presente sul retro dell'apparecchio.

EVITARE IL RUMORE

Durante il funzionamento, il frigorifero emette alcuni normalissimi rumori come ad esempio:

- RONZIO, il compressore sta funzionando
 - BRONTOLIO, FRUSCIO, SIBILO, il refrigerante sta scorrendo attraverso i tubi
 - TICCHETTIO E CLICK, il compressore si sta spegnendo
- Alcune piccoli accorgimenti per ridurre i rumori di vibrazione del prodotto:
- IL PRODOTTO NON E' A LIVELLO: regolare i piedini per allinearli al mobile.
 - Evitare il contatto tra contenitori e recipienti in vetro all'interno del frigorifero.
 - Installare il prodotto distante da altri mobili o elettrodomestici.
 - Se cassetti, mensole o compartimenti vibrano: verificare il corretto montaggio degli accessori interni.

NOTA:

Il gas refrigerante produce sempre rumore quando il compressore è spento; non è un difetto, è normale. Se si sente un click all'interno dell'apparecchio è causato dall'espansione dei vari materiali.

MANUTENZIONE

Un'adeguata manutenzione garantirà una lunga vita al prodotto: rimuovere la spina prima di procedere con la pulizia e/o sbrinamento del frigorifero, cambiare la lampadina ecc.

PULIZIA

Pulire l'esterno del frigorifero ad intervalli regolari con un panno umido. Usare una soluzione di bicarbonato e acqua per pulire l'interno. Non usare prodotti abrasivi. Uno sbocco per l'uscita dell'acqua è posizionato al centro della parte posteriore del frigorifero. Assicurarsi che non sia ostruito e pulirlo regolarmente.

SBRINAMENTO

È raccomandabile sbrinare il frigo ogni qual volta si formi un eccessivo strato di ghiaccio. Spegnerne l'apparecchio e lasciare le porte aperte per rimuovere il ghiaccio dalle parti interne, evitare l'utilizzo di oggetti affilati o meccanici (coltelli, forbici ecc) in modo da non danneggiare il circuito refrigerante.

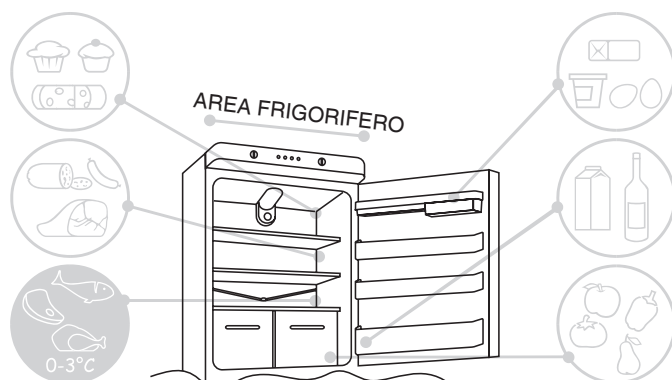
NOTA: una piccola quantità di ghiaccio nella parte posteriore del compartimento del frigorifero è normale.

SOSTITUZIONE DELLA LUCE A LED

Il prodotto è equipaggiato di luce a LED, in caso di sostituzione della stessa contattare un centro di assistenza autorizzato. Compare alle lampadine classiche, le luci al LED durano maggiormente e sono meno inquinanti.

CONSERVAZIONE DEI CIBI

Per assicurarsi che i cibi mantengano il sapore e restino freschi è consigliabile conservarli negli appositi comparti del frigorifero come mostrato nella figura sotto. Avvolgere i cibi in carta stagnola o pellicola trasparente o conservarli in contenitori chiusi.



SOLUZIONE DEI PROBLEMI

Si prega di contattare il nostro centro assistenza in caso di necessità. Tuttavia alcuni piccoli o apparenti problemi possono essere risolti autonomamente. Essi infatti possono derivare da uno scorretto utilizzo o da una scorretta installazione del frigorifero o dalle condizioni sfavorevoli dell'ambiente in cui è installato. Nei casi suddetti la responsabilità non è del fabbricante.

IL FRIGORIFERO NON FUNZIONA

- Assicurarsi che la spina sia inserita correttamente nella presa di corrente.
- Assicurarsi che il termostato non sia sullo "0" o sullo "Stop".
- Assicurarsi che la corrente elettrica sia funzionante.

IL FRIGORIFERO NON E' ABBASTANZA FREDDO

- Assicurarsi che il termostato sia regolato adeguatamente. Regolarlo a livelli più alti.
- Assicurarsi che le porte del frigo non siano state lasciate aperte per troppo tempo.
- Assicurarsi di non aver riposto una quantità eccessiva di cibo nel frigorifero.
- Assicurarsi di non aver riposto cibi caldi nel frigorifero.

SI CREA TROPPO GHIACCIO

- Assicurarsi che le porte del frigo non siano state lasciate aperte per troppo tempo. Staccare la spina, sbrinare il frigorifero e riaccenderlo.
- Assicurarsi che il termostato non sia stato regolato a temperature troppo alte. Regolarlo a livelli più bassi.

SI CREA TROPPIA CONDENZA

- Assicurarsi che le porte del frigo non siano state lasciate aperte per troppo tempo
- Assicurarsi di non aver riposto troppi cibi freschi nel frigorifero
- Assicurarsi di non aver riposto cibi caldi nel frigorifero

C'E' DELL'ACQUA NEL COMPARTIMENTO DEL FRIGORIFERO

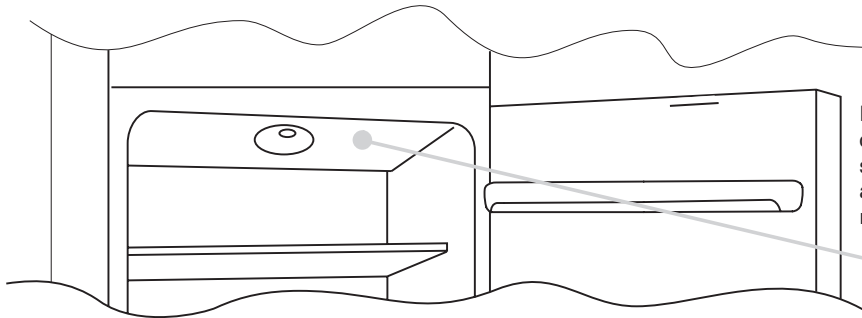
- La creazione di poche goccioline d'acqua nel compartimento del frigorifero è normale, soprattutto se la stanza in cui è installato è umida.
- Assicurarsi che lo sbocco dell'acqua non sia ostruito

LA LUCE NON FUNZIONA

- Assicurarsi che la spina sia inserita correttamente nella presa di corrente
- Assicurarsi che la corrente elettrica sia funzionante
- Seguire le istruzioni presenti sulla scheda tecnica per contattare il servizio di assistenza, dare il numero del prodotto e il numero di serie scritti sulla targhetta

FRIGORIFERO DA INCASSO

PANNELLO DI CONTROLLO



I controlli del termostato si trovano all'interno del comparto frigo posizionati sulla parte alta dello stesso. Per verificare che l'apparecchio sia funzionante accertarsi che la manopola del termostato non sia regolata sullo "0"

SBRINAMENTO



Lo sbrinamento del frigorifero è automatico in questo modello.

La formazione di una piccola quantità di ghiaccio o di goccioline d'acqua nella parte posteriore durante il funzionamento del frigorifero è normale.

Assicurarsi che lo sbocco dell'acqua sia pulito e che il cibo non tocchi la parte posteriore o i lati del compartimento

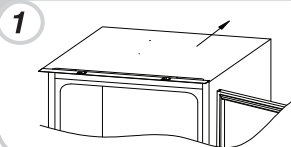
N.B. Qui si trova l'etichetta del prodotto: essa include tutti i dati da trasmettere al Centro Assistenza nel caso insorgesse qualche problema.

Importante: se la temperatura della stanza è alta l'apparecchio funziona di continuo e ciò può portare alla formazione di eccessiva brina sulla parete interna. In questo caso regolare la manopola della temperatura a livelli più alti (1-2).

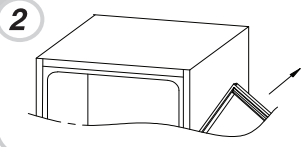


CAMBIARE IL VERSO DI APERTURA DELLE PORTE

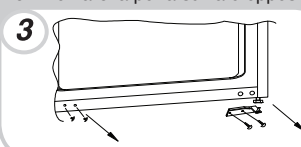
Rimuovere la cerniera superiore con un cacciavite



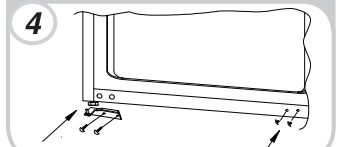
Rimuovere la porta



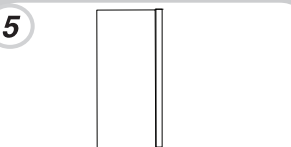
Rimuovere la cerniera in basso a destra e i tappi di plastica a sinistra e rimontare la porta sul lato opposto



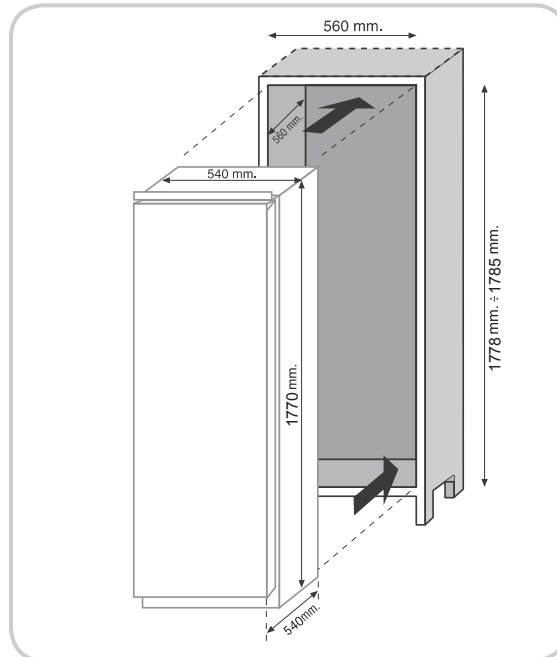
Montare la cerniera opposta in basso a sinistra



Rimontare la porta

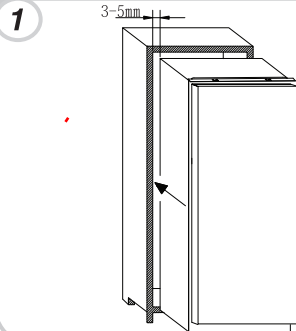


DIMENSIONI DEL PRODOTTO E VANO D'INCASSO

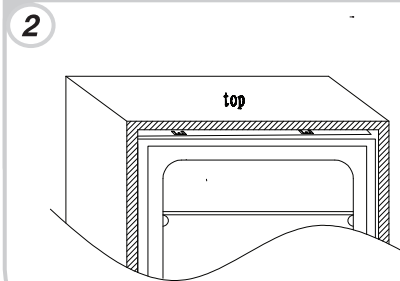


INSTALLAZIONE DEL PRODOTTO IN COLONNA

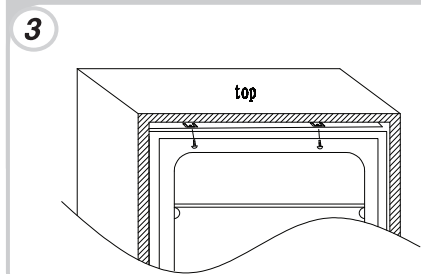
Inserire il frigorifero nella colonna, inserire l'apparecchio collocandolo sul lato opposto delle cerniere e assicurarsi che ci sia una distanza di 3-5 millimetri



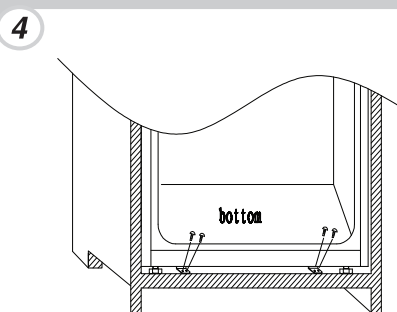
Assicurarsi che la parte superiore del vano si adatti perfettamente



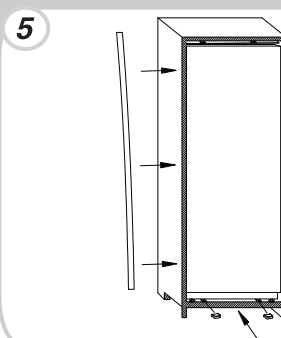
Dopo aver verificato la corrispondenza tra vano e parte superiore del frigorifero procedere avvitando la parte superiore del prodotto



avvitare la parte bassa



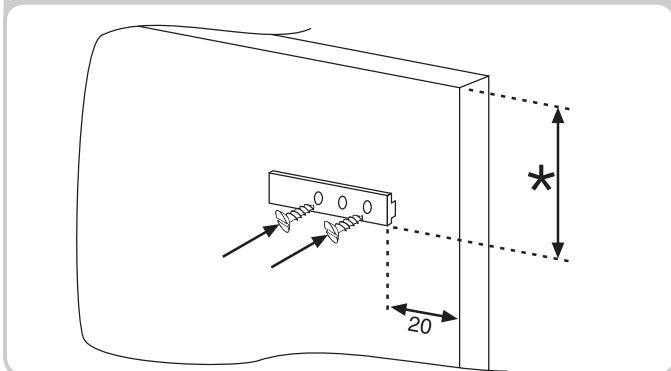
montare la guarnizione all'apparecchio tagliando la parte eccessiva se necessario. Fissare la parte in basso con le coperture in plastica.



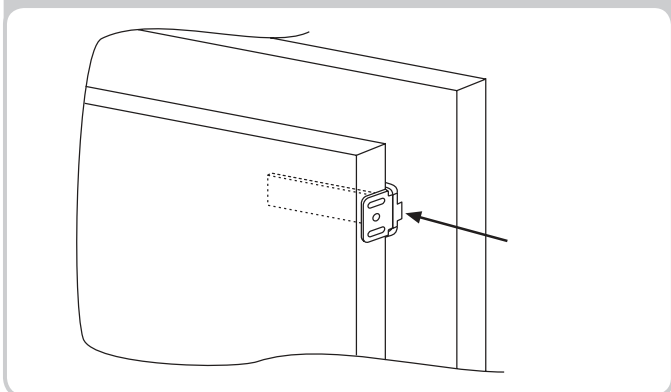
UNIONE DELL'ANTA DEL FRIGORIFERO AL PANNELLO DEL VANO

L'apparecchio è dotato di dispositivi di aggancio per fissare l'anta del frigorifero al pannello del vano (aggancio e linguetta d'aggancio).

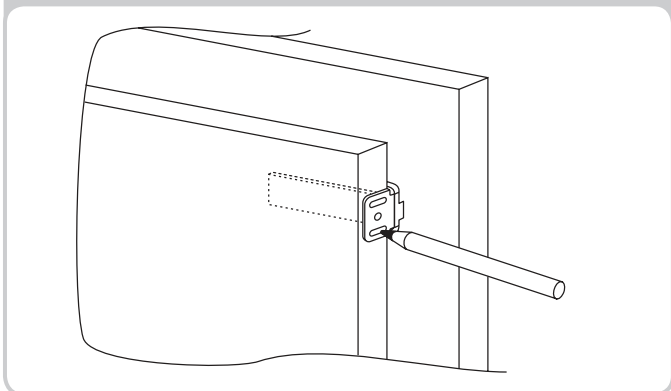
Fissare l'aggancio nella parte interna del pannello del vano all'altezza desiderata ed a circa 20 mm di distanza dal filo esterno della porta.



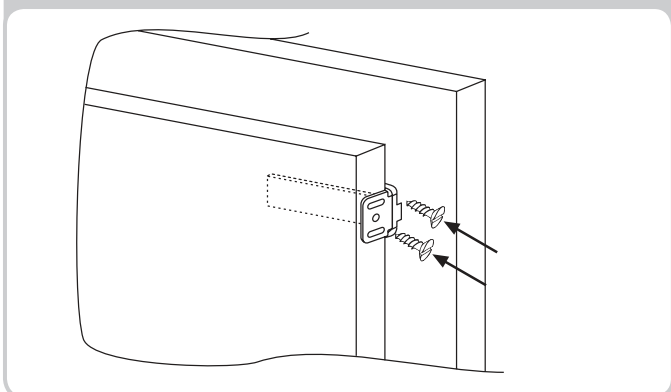
Aprire le porte di frigorifero e vano. Posizionare la linguetta d'aggancio all'altezza dell'aggancio e fissarla alla porta del frigorifero.



Segnare i punti di fissaggio per le viti e forare con una punta dal diametro di 2,5 mm.



Agganciare la porta del frigorifero al pannello del vano avendo le fessure della linguetta d'aggancio come linee guida



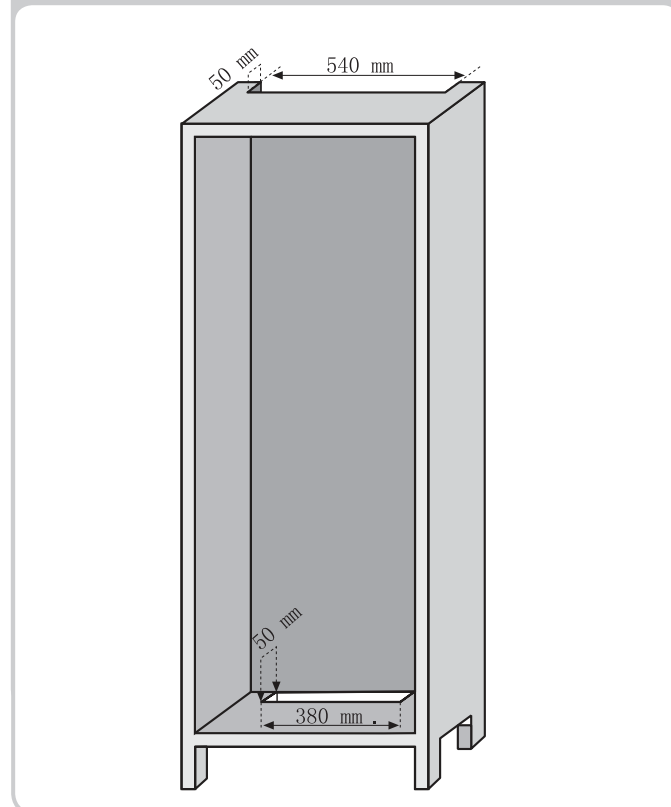
UNIPRECAUZIONI PER UN CORRETTO FUNZIONAMENTO

Una volta che il prodotto è inserito nel vano posizionare la parte posteriore della colonna in contatto con la parete in modo da impedire l'accesso al vano compressore.

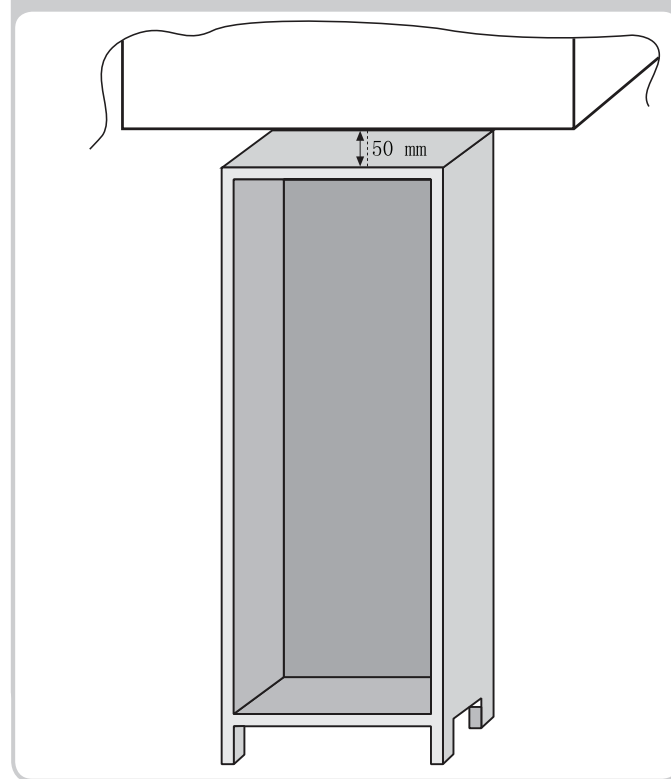
Affinché il prodotto funzioni correttamente è essenziale assicurare un' adeguata circolazione dell'area per raffreddare il condensatore situato nella parte posteriore dell'apparecchio.

Per questa ragione, la colonna deve essere dotata di una presa d'aria posteriore la cui parte superiore non deve essere bloccata. La parte anteriore invece deve essere coperta con una griglia di ventilazione

Dimensioni delle prese d'aria



Distanza da mantenere tra la colonna e il soffitto



Thank you for purchasing this product.

Before using your refrigerator, please carefully read this instruction manual in order to maximize its performance.

Store all documentation for subsequent use or for other owners.

This product is intended solely for household use or similar applications such as:

- the kitchen area for personnel in shops, offices and other working environments
- on farms, by clientele of hotels, motels and other environments of a residential type
- at bed and breakfasts (B & B)
- for catering services and similar applications not for retail sale.

This appliance must be used only for purposes of storage of food, any other use is considered dangerous and the manufacturer will not be responsible for any omissions.

Also, it is recommended that you take note of the warranty conditions.

SAFETY INFORMATION

The refrigerator contains a refrigerant gas (R600a: isobutane) and insulating gas (cyclopentane), with high compatibility with the environment, that are, however, inflammable.

We recommend that you follow the following regulations so as to avoid situations dangerous to you:

- Before performing any operation, unplug the power cord from the power socket.
 - The refrigeration system positioned behind and inside the refrigerator contains refrigerant. Therefore, avoid damaging the tubes.
 - If in the refrigeration system a leak is noted, do not touch the wall outlet and do not use open flames. Open the window and let air into the room. Then call a service centre to ask for repair.
 - Do not scrape with a knife or sharp object to remove frost or ice that occurs. With these, the refrigerant circuit can be damaged, the spill from which can cause a fire or damage your eyes.
 - Do not install the appliance in humid, oily or dusty places, nor expose it to direct sunlight and to water.
 - Do not install the appliance near heaters or inflammable materials.
 - Do not use extension cords or adapters.
 - Do not excessively pull or fold the power cord or touch the plug with wet hands.
 - Do not damage the plug and/or the power cord; this could cause electrical shocks or fires.
 - It is recommended to keep the plug clean, any excessive dust residues on the plug can be the cause fire.
 - Do not use mechanical devices or other equipment to hasten the defrosting process.
 - Absolutely avoid the use of open flame or electrical equipment, such as heaters, steam cleaners, candles, oil lamps and the like in order to speed up the defrosting phase.
 - Do not use or store inflammable sprays, such as spray paint, near the refrigerator. It could cause an explosion or fire.
 - Do not use electrical appliances inside the food storage compartments, unless they are of the type recommended by the manufacturer.
 - Do not place or store inflammable and highly volatile materials such as ether, petrol, LPG, propane gas, aerosol spray cans, adhesives, pure alcohol, etc. These materials may cause an explosion.
 - Do not store medicine or research materials in the refrigerator.
- When the material that requires a strict control of storage temperatures is to be stored, it is possible that it will deteriorate or an uncontrolled reaction may occur that can cause risks.
- Maintain the ventilation openings in the appliance enclosure or in the built-in structure, free of obstruction.
 - Do not place objects and/or containers filled with water on the top of the appliance.
 - Do not perform repairs on this refrigerator. All interventions must be performed solely by qualified personnel.
 - This appliance must not be used by persons (including children) with physical, sensory or mental handicaps, or lacking in experience or knowledge of use, without the supervision of persons who have read the use instructions and that are directly responsible for their safety.
- Make sure children do not play near the appliance to keep them safe.

Scrapping old appliance



By ensuring that this product is properly disposed of, you will help prevent potential negative consequences for the environment and human health, which could otherwise arise due to inappropriate waste handling of this product on reaching the end of its working life.

With proper disposal of the appliance, it is possible to recover valuable raw materials!

This appliance is marked as conforming to the European Directive 2012/19/EU on Waste of Electrical and Electronic Equipment (WEEE).

The symbol on the product indicates that this appliance may not be treated as normal household waste; it must, instead, be delivered over to the nearest collection point for the recycling of electrical and electronic equipment.

Disposal must be effectuated in accordance with the environmental regulations in force for waste disposal.

For more detailed information about treatment, recovery and recycling of this product, contact the competent public office (Department of Ecology and Environment), your home household waste disposal service, or the shop where you purchased the product.

Cut and dispose of the power cord with the plug.

Up until appropriate disposal, do not damage the tubing because they contain the refrigerant gas.

For the disposal of packing materials, follow local regulations.

Conformity



This equipment, in the parts intended to come into contact with food products, is in conformity with the requirements of EC Regulation No. 1935/2004. Apparatus conforms with European Directive 2004/108/EC, 2006/95/EC and successive amendments.

INSTALLATION

WARNINGS:

- Do not install the appliance in a damp or wet location as this could compromise the insulation and result in leakage
- Furthermore, on the exterior of the same, condensate could accumulate
- Do not place the appliance in locations outside or near sources of heat or exposed to direct sunlight.

The appliance operates properly within the range of environmental temperatures indicated:

+10 +32°C for the climatic class SN

+16 +32°C for the climatic class N

+16 +38°C for the climatic class ST

+16 +43°C for the climatic class T

(See the nameplate of the product)

- Do not place containers with liquids on top of the appliance.
- Wait at least 3 hours after final placement before placing the appliance in operation.

Electrical connection

After shipping, place the appliance vertically and wait at least 2-3 hours before connecting it to the electrical system. Before inserting the plug into the electrical socket, make sure that:

- The socket is earthed and in compliance with the law.
- The socket can withstand the maximum power load of the appliance, as indicated on the nameplate of the refrigerator.
- The power supply voltage is within the amounts indicated on the nameplate of the refrigerator.
- The socket is compatible with the plug of the appliance. If not, request replacement of the plug by an authorized technician; do not use extension cords and/or multiple connectors.
- When the appliance is installed, the electrical cord and the current socket must be easily reached.
- The cord must not be folded or compressed.
- The cord must be checked regularly and replaced solely by authorized technicians.
- The manufacturer declines any liability whenever these safety measures are not respected.

ENERGY SAVING

For better energy savings, we suggest:

- Installing the appliance away from heat sources and not exposed to direct sunlight and in a well ventilated room.
- Avoid putting hot food into the refrigerator to avoid increasing the internal temperature and therefore causing continuous functioning of the compressor.
- Do not excessively stuff foods so as to ensure proper air circulation.
- Defrost the appliance in case there is ice (see Defrosting) to facilitate the transfer of cold.
- In case of absence of electrical energy, it is advisable to keep the refrigerator door closed.
- Open or keep the doors of the appliance open as little as possible.
- Avoid adjusting the thermostat to temperatures too cold.
- Remove dust present on the rear of the appliance.

AVOIDING NOISE

During its operation, the refrigerator emits some absolutely normal noises, such as

- HUMMING, the compressor is running.
- RUMBLING, RUSTLING and HISSING, the refrigerant is flowing through the tubes.
- TICKS and CLICKS, the operation shutdown the compressor.

Small measures to reduce the vibration noises:

- THE APPLIANCE IS NOT LEVEL: Adjust the feet to line up the movable.
- Containers touch each other: Avoid contact between containers and glass recipients.
- Appliance in contact: Install the appliance distanced from other furniture or electrical appliances.
- Drawers, shelves, bins vibrate: Check the proper installation of internal accessories.

NOTE:

The refrigerant gas produces noise even when the compressor is off; it is not a defect, it is normal. If you hear a clicking sound inside the appliance, it is normal as due to expansion of the various materials.

MAINTENANCE

Proper maintenance will ensure a long life for your appliance. Remember to remove the plug before you clean/defrost the fridge, change the fridge light bulb, etc.

Cleaning

Clean the outside of the fridge at regular intervals with a damp cloth. Use a solution of bicarbonate of soda and water to clean the inside. Do not use abrasive products.

An outlet for draining water is located in the middle of the back of the fridge. Make sure this outlet is not obstructed; clean regularly.

Defrosting

It is recommended to defrost the refrigerator each time an excessive layer of frost is formed, then leave the doors open with the apparatus switched off and avoid using sharp or mechanical objects (knives, scissors, etc) to remove the ice from the internal parts, in order to avoid damaging the refrigerating circuit.

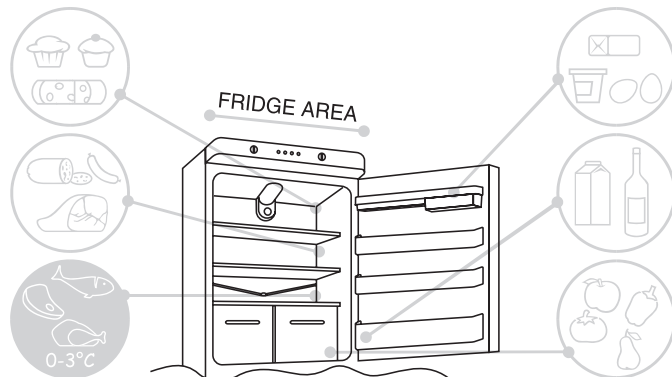
NOTE: a small amount of ice on the back of the fridge compartment is normal.

Replacing the fridge LED lighting

The product is equipped with LED lights, please contact the Technical Assistance Service in case of replacement. Compared to traditional light bulbs, the LEDs last longer and are environmentally friendly.

STORING FOODS

To make sure foods retain their flavour and substance and stay fresh, store them in the fridge compartment as shown in the figure below. Wrap foods in tin foil or cling film or put them in closed containers.



Trouble-shooting

Please contact our service department if you have any difficulties. However you can often solve small or apparently alarming problems yourself. In fact problems may be caused by incorrect use or installation or by unsuitable ambient conditions and in these cases you will be charged.

THE FRIDGE DOES NOT WORK

- Make sure the plug is inserted properly in the socket.
- Make sure the thermostat is not set to „0“ or Stop.
- Make sure the electricity is working.

THE FRIDGE IS NOT COLD ENOUGH

- Make sure the thermostat is set properly. Adjust to higher settings.
- Make sure the fridge doors have not been left open for too long.
- Make sure you haven't stored too much food in the fridge.
- Make sure you haven't put hot foods in the fridge.

THERE IS TOO MUCH FROST

- Make sure the door has not been left open for too long. Unplug the fridge, defrost and then turn it back on.
- Make sure the thermostat is not set at a temperature which is too cold (high settings). Adjust to lower settings.

THERE IS TOO MUCH CONDENSATION

- Make sure the door has not been left open for too long.
- Make sure you haven't stored too many fresh foods in the fridge.
- Make sure you haven't put hot foods in the fridge.

THERE IS WATER IN THE FRIDGE COMPARTMENT

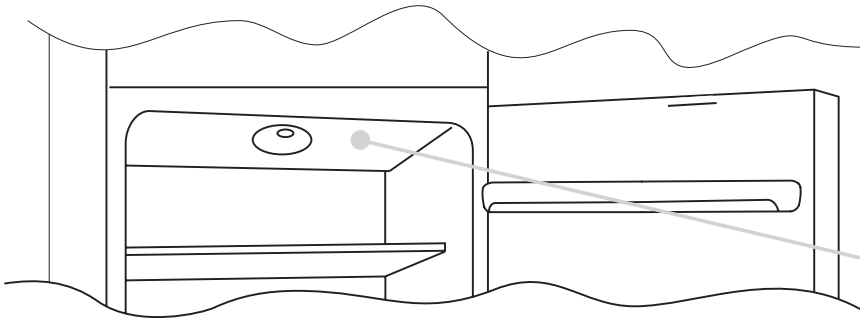
- A few drops of water on the sides of the fridge compartment is normal, particularly when a room is humid/damp.
- Make sure the water outlet is not obstructed.

THE LIGHT DOES NOT WORK

- Make sure the plug is inserted in the socket properly.
- Make sure the electricity is working.
- Follow the instructions in the technical datasheet to . contact our service department, giving the appliance number and serial number on the rating plate.

BUILT-IN LARDER

CONTROL PANEL



The thermostat box to control the appliance is located inside the fridge compartment on the top. To check whether the appliance is functioning, make sure that the thermostat knob is not set on "0".

DEFROSTING

Defrosting of the fridge compartment occurs automatically in this product.

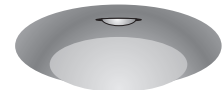


A small amount of frost or drops of water on the back of the fridge compartment when the fridge is working is normal.

Make sure the water outlet is always clean and make sure foods do not touch the back or sides of the freezer compartment.

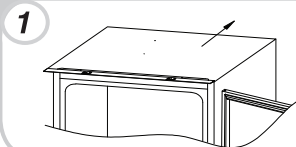
N.B. Here you will find your appliance rating plate: it includes all the data to be transmitted to the Customer Service should a fault arise.

Important: if your ambient temperature is high, the appliance may operate continuously, thus building up excessive frost on the inner wall of the fridge. In this case, turn the fridge knob to a warmer setting (1-2).

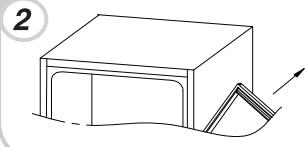


REVERSING THE OPENING OF THE DOORS

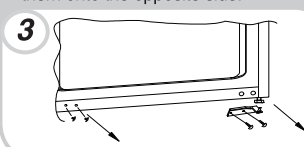
Remove the upper hinge by screw driver.



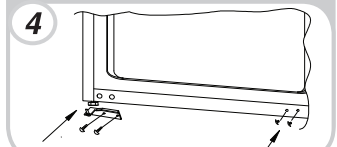
Remove the door.



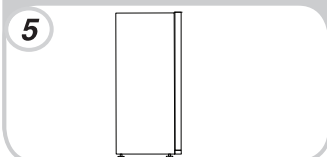
Remove the right bottom hinge and left plastic plugs, and refit them onto the opposite side.



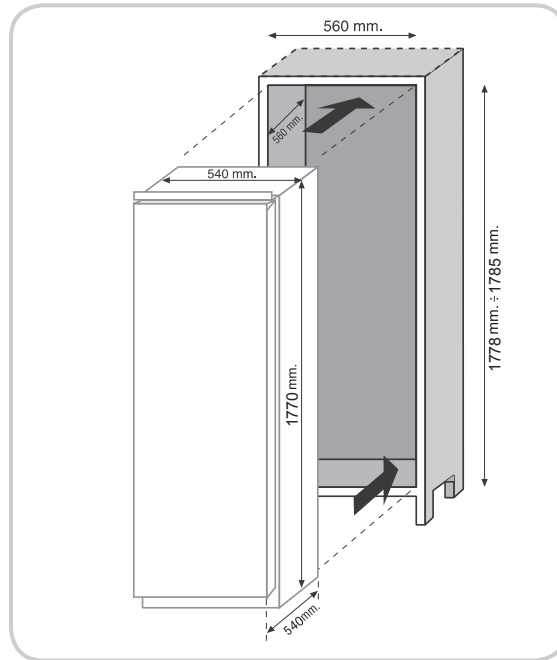
Fit the opposite hinge to left bottom



Reassemble the door

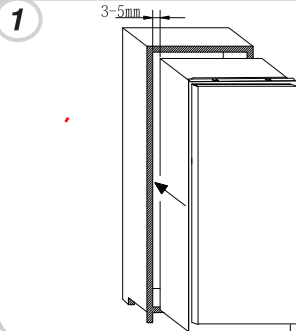


PRODUCT DIMENSIONS AND BUILT-IN COMPARTMENT

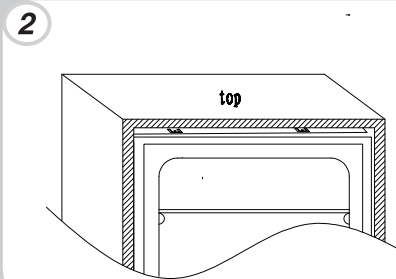


INSTALLATION OF THE APPLIANCE IN THE COLUMN

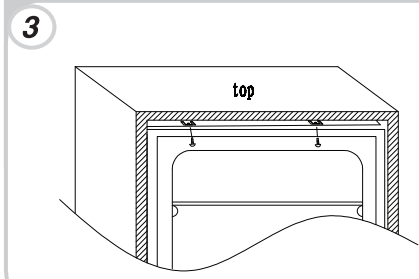
Insert the appliance into the column, placing it on the opposite site of the hinges, and make sure 3-5 mm distance gap.



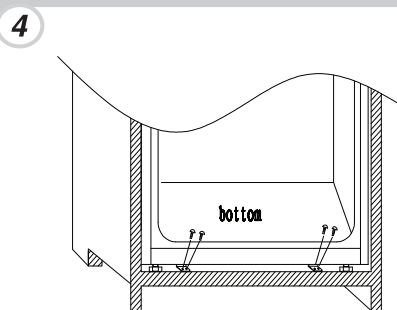
Make sure the top connecting plate of the cabinet fits perfectly.



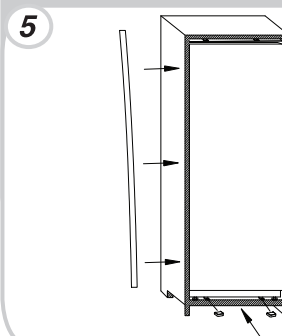
After ensuring the match between appliance door and column door, then screw the appliance upper part to the cabinet



Screw the appliance lower part



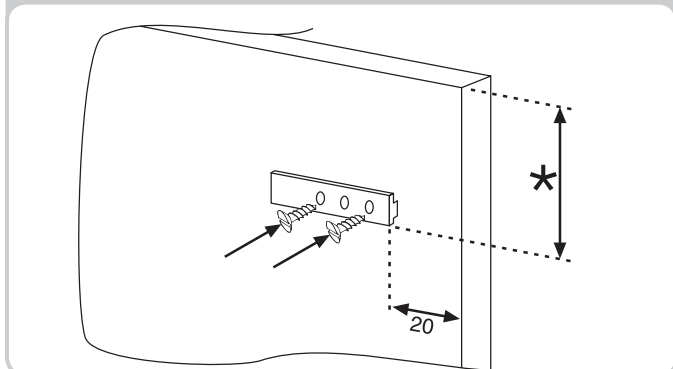
Fit the seal to the appliance, cut off the excessive part if necessary. Fit the bottom parts with plastic covers.



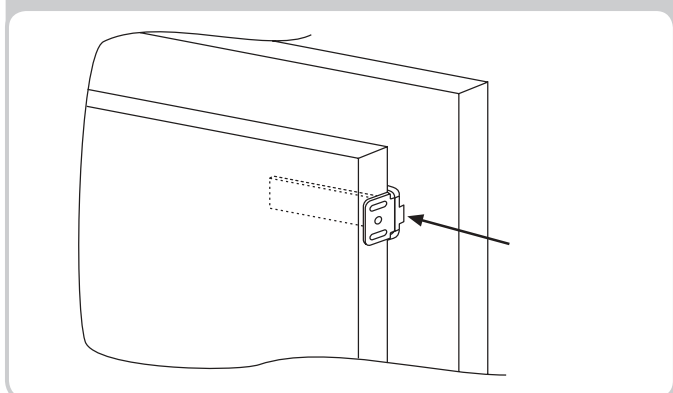
COUPLING OF THE PANELS OF THE BUILT-IN COLUMN OF THE APPLIANCE DOORS

The appliance is equipped with coupling devices for the appliance doors with the column panels (loader slide).

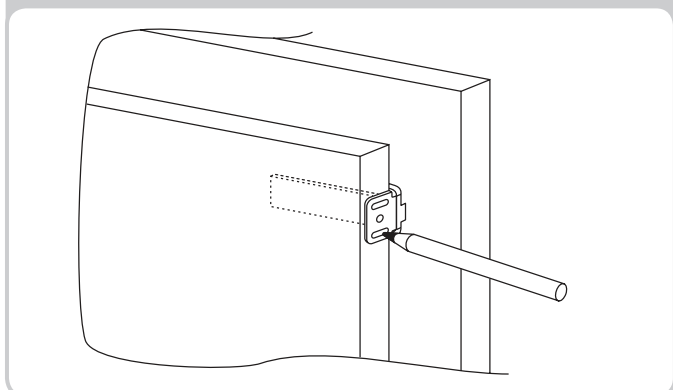
Secure the slide in the inner part of the panel of the built-in column at the desired height and at approx. 20 mm. From the outer wire of the door.



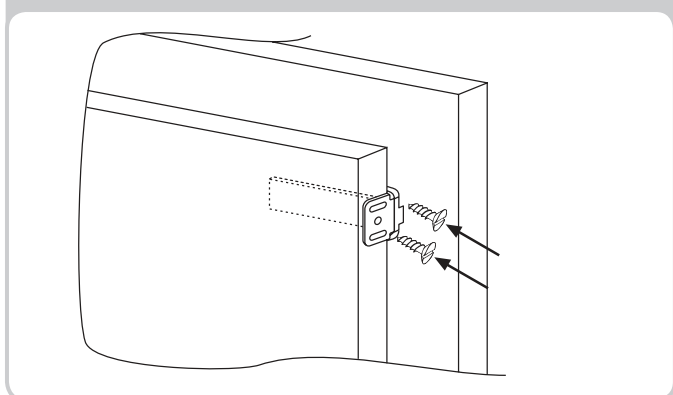
Open the doors of the built-in column and the fridge. Position the built-in loader in the slide, then fit it into the fridge door.



Mark the fixing points for the screws and drill with a bit of a diameter of 2.5.



Connect the appliance door to the cabinet panel keeping the loader slots as guidelines.



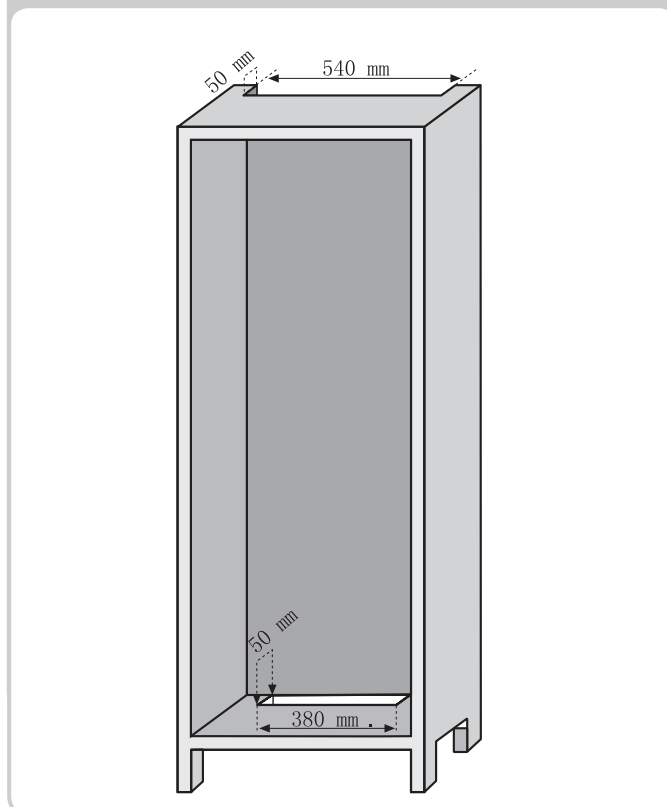
PRECAUTIONS FOR THE CORRECT OPERATION

Once the product has been embedded, place the rear part of the column in contact with the wall so as to prevent access to the compressor compartment.

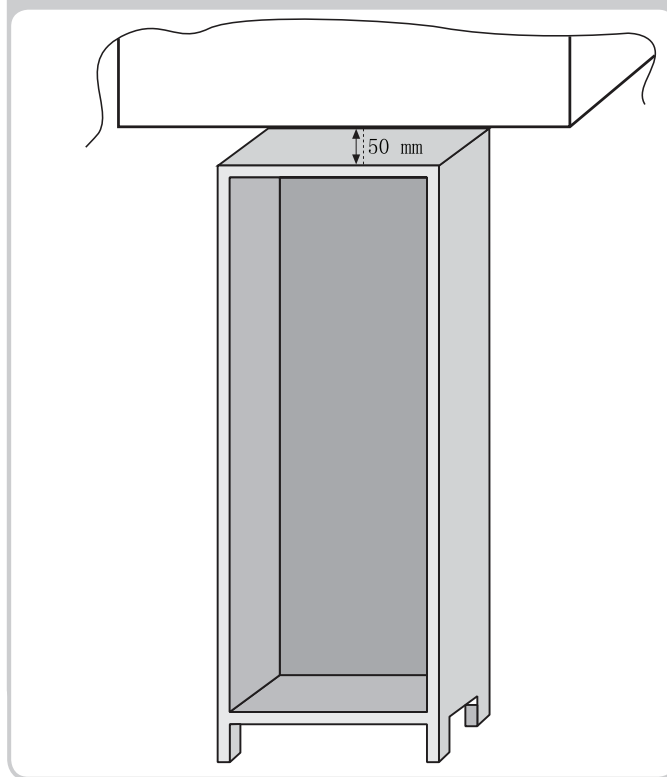
For the product to operate correctly it is essential to allow adequate air circulation so as to cool down the condenser located in the rear part of the appliance.

For this reason, the column must be equipped with a rear chimney, whose upper opening must not be blocked and with a front slot which will be covered with a ventilation grill.

Dimensions of the column lock-pickings.



Dimensions of the gap to be left between the column and the ceiling.



Merci d'avoir acheté ce produit.

Avant d'utiliser votre réfrigérateur, lire attentivement ce manuel d'instructions afin de l'utiliser au mieux.

Conserver toute la documentation pour pouvoir la consulter en cas de besoin ou pour la transmettre à d'autres propriétaires.

Ce produit n'est destiné qu'à un usage individuel ou pour des applications similaires comme par exemple :

- la zone de cuisine destinée au personnel des magasins, bureaux et autres lieux de travail ;
- les fermes, chez les clients dans les hôtels, les motels et autres lieux de type résidentiel ;
- les chambres d'hôtes ;
- les services de traiteur et les applications similaires ne relevant pas de la vente au détail.

Cet appareil n'est destiné qu'à la conservation des aliments ; tout autre usage doit être considéré comme dangereux et le fabricant n'est pas responsable des éventuelles omissions.

Nous vous conseillons en outre de prendre connaissance des conditions de la garantie.

INFORMATION SUR LA SÉCURITÉ

Le réfrigérateur contient un gaz réfrigérant (R600a : isobutane) et un gaz d'isolation (cyclopentane), extrêmement compatibles avec l'environnement mais néanmoins inflammables.

Il est conseillé de suivre les règles suivantes pour éviter les situations de danger pour les personnes :

- Avant toute opération, débrancher le câble d'alimentation de la prise de courant ;
 - Le système de réfrigération situé derrière et à l'intérieur du réfrigérateur contient du réfrigérant. Il faut donc éviter d'endommager les tubes ;
 - Si on remarque une fuite au niveau du système de réfrigération, ne pas toucher la prise murale et ne pas utiliser de flammes nues. Ouvrir la fenêtre et aérer la pièce. Puis s'adresser à un centre d'assistance pour demander la réparation ;
 - Ne pas racler avec un couteau ou un objet pointu pour éliminer le givre ou la glace présente. Ceux-ci peuvent endommager le circuit du réfrigérant, dont une fuite peut provoquer un incendie ou blesser les yeux ;
 - Ne pas installer l'appareil électroménager dans des endroits humides, gras ou poussiéreux et ne pas l'exposer en plein soleil ou aux intempéries ;
 - Ne pas installer l'appareil électroménager à proximité de radiateurs ou de matériaux inflammables ;
 - Ne pas utiliser de rallonges ni d'adaptateurs ;
 - Ne pas tirer et ne pas plier excessivement le câble d'alimentation et ne pas toucher la fiche avec les mains mouillées ;
 - Ne pas endommager la fiche et/ou le câble d'alimentation car cela pourrait provoquer des décharges électriques ou des incendies ;
 - Il est conseillé de faire en sorte que la fiche reste propre, les éventuels résidus excessifs de poussière sur la fiche peuvent provoquer un incendie ;
 - Ne pas utiliser de dispositifs mécaniques ou d'autres appareils pour accélérer le processus de dégivrage ;
 - Éviter impérativement l'utilisation de flammes nues ou d'appareils électriques, comme des appareils de chauffage, des nettoyeurs vapeur, des bougies, des lampes à pétrole et autres pour accélérer le dégivrage ;
 - Ne pas utiliser et ne pas conserver de sprays inflammables comme des peintures en spray à proximité du réfrigérateur. Ils pourraient provoquer des explosions ou des incendies ;
 - Ne pas utiliser d'appareils électriques à l'intérieur des compartiments pour la conservation des aliments, si ceux-ci ne sont pas du type recommandé par le fabricant ;
 - Ne pas ranger et ne pas conserver de matériaux inflammables et extrêmement volatiles comme de l'éther, de l'essence, du GPL, du gaz propane, des sprays, des colles, de l'alcool pur, etc. Ces matériaux pourraient provoquer des explosions ;
 - Ne pas conserver de médicaments ni du matériel de recherche dans le réfrigérateur.
- Quand le matériel ayant besoin d'un contrôle strict des températures de conservation est conservé, il est possible qu'il se détériore ou bien une réaction incontrôlée pouvant entraîner des risques peut se produire ;
- Faire en sorte que les ouvertures de ventilation dans l'enveloppe de l'appareil ou dans la structure encastrée ne soient pas obstruées ;
 - Ne pas placer d'objets et/ou de récipients remplis d'eau au-dessus de l'appareil électroménager ;
 - Éviter d'effectuer des interventions sur ce réfrigérateur. Toute intervention doit être effectuée uniquement par du personnel technique spécialisé ;
 - Cet appareil électroménager ne devra pas être destiné à des personnes (y compris des enfants) présentant des handicaps physiques, sensoriels, mentaux ou manquant d'expérience ou de connaissance en matière d'utilisation, sans la supervision de personnes qui aient lu le mode d'emploi et qui soient directement responsables de leur sécurité.
- Pour leur sécurité, vérifier que les enfants ne jouent pas à proximité de l'appareil électroménager.

Mise à la casse d'un appareil hors d'usage



En vérifiant que ce produit soit mis au rebut correctement, vous aiderez à éviter les éventuelles conséquences négatives sur l'environnement et la santé des personnes, qui pourraient faire suite à un traitement erroné de ce produit arrivé à la fin de sa vie.

Avec une mise au rebut correcte de l'appareil, il est possible de récupérer des matières premières de valeur !

Cet appareil électroménager présente un marquage conforme à la Directive européenne 2012/19/UE sur les déchets d'équipements électriques et électroniques (DEEE).

Le symbole sur le produit indique que cet appareil ne peut pas être traité comme un déchet ménager normal ; il devra en revanche être amené à la déchetterie la plus proche prévue pour le recyclage des équipements électriques et électroniques.

La mise au rebut doit être effectuée conformément aux règles environnementales en vigueur pour l'élimination des déchets.

Pour des informations plus détaillées sur le traitement, la récupération et le recyclage de ce produit, contacter le bureau public compétent (du service écologie et environnement), votre service de collecte des déchets à domicile ou bien le magasin où vous avez acheté le produit.

Couper et éliminer le câble d'alimentation avec la fiche.

Jusqu'à la mise au rebut appropriée, ne pas endommager les tubes car ils contiennent du gaz réfrigérant.

Pour l'élimination du matériau d'emballage, respecter les normes locales.

Conformité



Les parties de cet appareil destinées à entrer au contact des aliments sont conformes à la prescription du règlement CE n° 1935/2004. Appareil conforme aux Directives européennes 2004/108/CE, 2006/95/CE et modifications successives.

INSTALLATION

MISES EN GARDE :

• **Ne pas installer l'appareil dans des endroits humides ou mouillés, car l'isolation pourrait être altérée et entraîner des fuites**

En outre, de la condensation pourrait s'accumuler à l'extérieur de celui-ci

• **Ne pas positionner l'appareil à l'extérieur ou à proximité de sources de chaleur, et ne pas le mettre en plein soleil.**

L'appareil fonctionne correctement dans la plage de températures ambiantes indiquées :

+10 +32°C pour la classe climatique SN

+16 +32°C pour la classe climatique N

+16 +38°C pour la classe climatique ST

+16 +43°C pour la classe climatique T

(voir la plaque d'identification du produit)

• **Ne pas positionner de récipients contenant des liquides au-dessus de l'appareil.**

• **Attendre au moins 3 heures après la mise en place définitive de l'appareil avant de le mettre en fonction.**

1 S'assurer qu'il y ait suffisamment de place autour du réfrigérateur pour la ventilation. L'illustration (fig. 1) montre l'espace minimum nécessaire pour l'installation du réfrigérateur.

En laissant davantage de place par rapport au mur, le réfrigérateur consomme moins de courant.

L'utilisation du réfrigérateur dans un espace plus petit que celui indiqué dans l'illustration en bas (fig. 1) pourrait provoquer un mauvais fonctionnement, des bruits forts et des pannes.

INSTALLATION ELECTRIQUE

Après avoir retiré l'emballage intérieur et extérieur, laisser reposer l'appareil en position verticale pendant 2 heures avant de le raccorder au système électrique. Avant de brancher l'appareil vérifier les points suivants :

- L'installation électrique est bien aux normes.
- L'installation électrique peut supporter la puissance maximale indiquée sur la plaque de votre appareil.
- L'installation électrique sur laquelle l'appareil va être branché a été réalisée par un professionnel.
- Une fois installés le câble et la prise doivent rester facilement accessibles.
- Le câble ne pas être plié ou compressé
- Le câble doit être vérifié régulièrement et en cas de problème changé par un professionnel
- Le fabricant décline toute responsabilité si l'une de ces mesures n'était pas respectée.

ECONOMIE D'ENERGIE

- L'appareil ne doit pas être exposé à une source de chaleur et aux rayons du soleil.
- Ne pas surcharger votre stock d'aliment afin de permettre une bonne circulation de l'air.
- Dégivrer régulièrement votre appareil .
- En cas de coupure de courant laisser la porte de votre appareil fermée.
- Enlever la poussière à l'arrière de votre appareil
- Ne réglez pas le thermostat à des températures excessivement basses.

BRUIT

Durant son fonctionnement, le réfrigérateur émet quelques bruits absolument normaux, dont: légers BOURDONNEMENTS, GARGOUILLEMENTS, BRUISSEMENTS, CHUINTEMENTS, CLAQUEMENTS ou CLIQUETIS.

Quelques astuces pour réduire le bruit de vibration:

- Respectez un écart entre les meubles ou autres appareils électroménagers pour assurer une bonne ventilation.
- Évitez le contact entre conteneurs et récipients en verre.
- Installez l'appareil à l'écart de meubles ou d'appareils électroménagers.
- Contrôlez que les accessoires intérieurs sont bien montés.

Si vous avez suivi les instructions mais que votre appareil continue à produire des bruits dérangeants, autres que ceux résultant de son fonctionnement normal, veuillez contacter notre service technique.

ENTRETIEN

L'entretien correct de l'appareil garantit sa longévité. Ne pas oublier pas de débrancher la prise avant toute opération.

Nettoyage

Nettoyer périodiquement l'extérieur du réfrigérateur avec un chiffon humide, et l'intérieur avec une solution de bicarbonate de soude ; éviter d'utiliser des produits abrasifs. Le centre de la paroi de fond du réfrigérateur est pourvu d'un trou d'évacuation de l'eau, qu'il est important de ne pas boucher et de nettoyer périodiquement.

Dégivrage

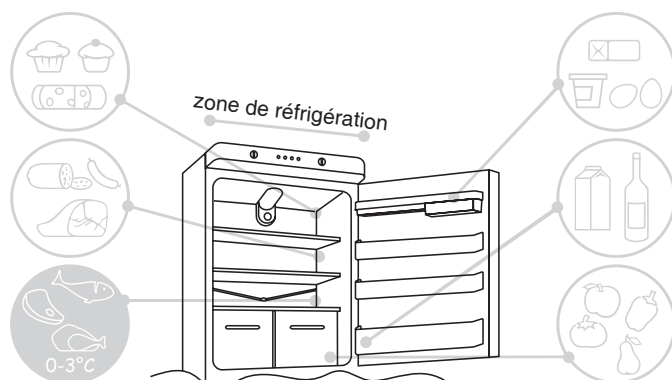
Dans les produits sans technologie NO FROST, il est recommandé de dégivrer le réfrigérateur chaque fois qu'une couche de givre se forme. Pour accélérer le processus de dégivrage, laisser les portes ouvertes avec l'appareil éteint. Pour retirer la glace sur les éléments internes, éviter d'utiliser des objets tranchants ou mécaniques (couteaux, ciseaux ou toute autre méthode différente de celle recommandée par le fabricant) afin de ne pas endommager le circuit réfrigérant. ATTENTION : la présence de gouttes de givre sur la paroi du fond du compartiment réfrigérateur est normale, à condition que leur quantité ne soit pas excessive.

Remplacement de la LED

Le réfrigérateur est équipé d'une ampoule LED qui a durée de vie supérieure à celle d'une ampoule classique. Pour la changer, se rapprocher du centre technique.

CONSERVATION ET CONGÉLATION

Pour conserver au mieux l'arôme, la substance et la fraîcheur des aliments, il est conseillé de les ranger dans le compartiment réfrigérateur comme indiqué sur la figure ci-dessous en prenant soin de les envelopper d'une feuille d'aluminium ou de plastique ou de les placer dans les conteneurs à couvercle prévus à cet effet.



Guide de dépannage

Le service d'assistance technique est toujours à votre disposition, mais vous pouvez souvent résoudre vous-même les petits inconvénients et problèmes apparemment alarmants. En effet, le problème peut être lié à une erreur d'utilisation ou d'installation ou à des conditions ambiantes inadaptées. Ci-après, les solutions à quelques problèmes.

LE RÉFRIGÉRATEUR NE FONCTIONNE PAS

- La fiche est-elle bien insérée dans la prise de courant ?
- Le thermostat est-il sur 0 ou Stop ?
- Y a-t-il une coupure de courant ?

LE RÉFRIGÉRATEUR N'EST PAS ASSEZ FROID

- Le thermostat est-il bien réglé ? Réglez-le sur des numéros plus hauts.
- Les portes sont-elles restées trop longtemps ouvertes ?
- La quantité d'aliments emmagasinée est-elle excessive ?
- Le réfrigérateur contient-il des aliments chauds ?

FORMATION EXCESSIVE DE GIVRE

- Les portes sont-elles restées trop longtemps ouvertes ? Éteignez l'appareil, dégivrez et rallumez-le.
- Le bouton de réglage de la température est-il réglé sur une température trop froide (numéros hauts) ? Réglez-le sur des numéros plus bas.

FORMATION EXCESSIVE DE CONDENSATION

- Les portes sont-elles restées trop longtemps ouvertes ?
- La quantité d'aliments emmagasinée est-elle excessive ?
- Le réfrigérateur contient-il des aliments chauds ?

PRÉSENCE D'EAU DANS LE COMPARTIMENT

- La présence de gouttelettes sur les parois du compartiment est normale en cas d'humidité ambiante excessive.
- Le trou d'évacuation est-il bouché ?

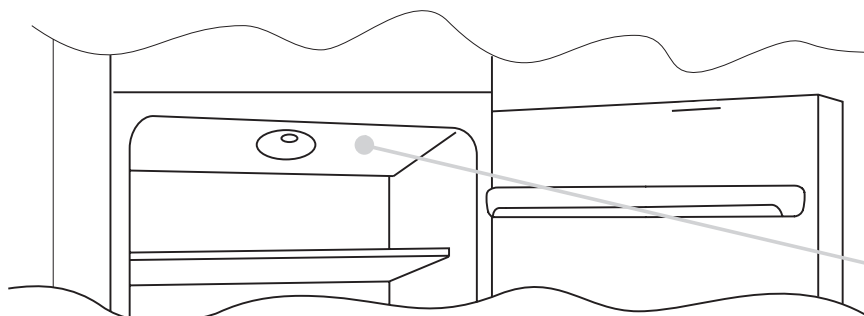
LA LUMIÈRE NE FONCTIONNE PAS

- La fiche est-elle bien insérée dans la prise de courant ?
- Y a-t-il une coupure de courant ?
- Pour retirer l'ampoule, contacter le centre technique.

Si le problème persiste, contactez le service d'assistance technique et communiquez-lui le sigle et le numéro complet figurant sur la plaque de données de l'appareil.

REFRIGERATEUR TOUT UTILE ENCASTRABLE

Bandeau de commande



Afin de régler la température du réfrigérateur et du congélateur, il est nécessaire de tourner le bouton du thermostat. Le thermostat se trouve à l'intérieur du réfrigérateur, en haut. L'appareil est éteint si le bouton est réglé sur la position "0". Réduisez la température en tournant le bouton entre les positions 1 à 5. Nous vous recommandons de régler la température sur 2 ou 3.

DEGIVRAGE



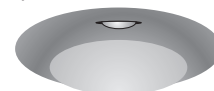
Le dégivrage du compartiment réfrigérateur est automatique sur ce produit

La présence d'un peu de givre ou de gouttes d'eau dans le fond du réfrigérateur en fonctionnement est normale.

Assurez-vous de toujours maintenir propre la zone d'évacuation d'eau. Assurez-vous que les aliments ne sont pas en contact avec le fond ou les parois latérales du réfrigérateur.

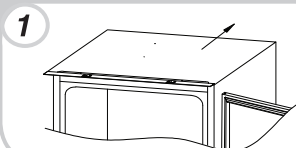
N.B. Voici la plaque signalétique. Si vous deviez contacter notre département Assistance en cas de pannes, pensez à fournir les informations figurant sur cette plaque.

Important: Si la température de la pièce est très élevée, il se peut que l'appareil fonctionne de façon continue et qu'une couche de givre se forme dans le fond du compartiment réfrigérateur. Dans ce cas, il est nécessaire de diminuer les réglages avec le bouton de commande (1-2). Le réfrigérateur se dégivre automatiquement dès que le compresseur s'arrête.

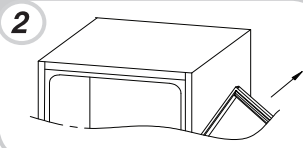


INVERSER LE SENS D'OUVERTURE DES PORTES

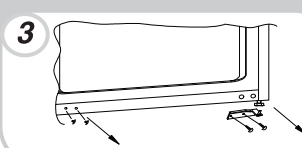
Dévisser la charnière supérieure à l'aide d'un tournevis



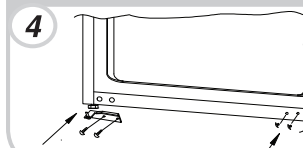
Retirer la porte



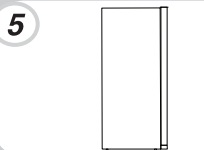
Retirer l'axe de la charnière du bas à droite



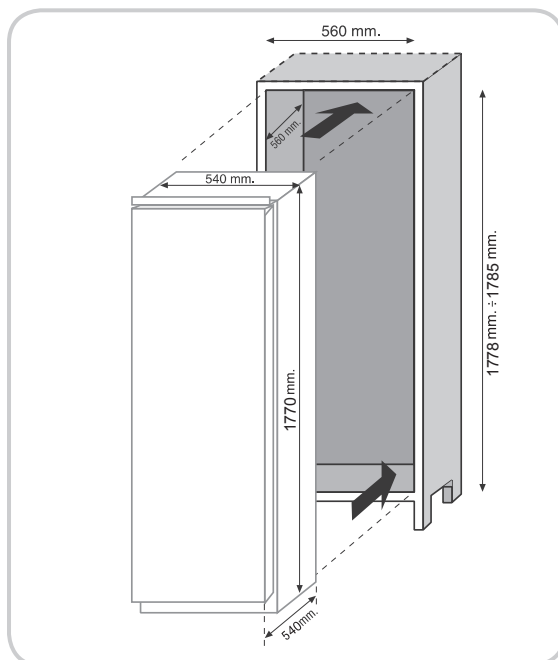
Remonter-le sur la charnière du bas à gauche.



Remonter les charnières et les portes en partant du bas et en remontant vers le haut

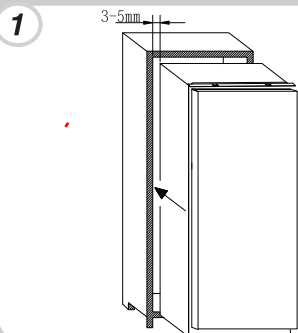


TAILLE DE L'APPAREIL ET DU MEUBLE D'ENCASTREMENT

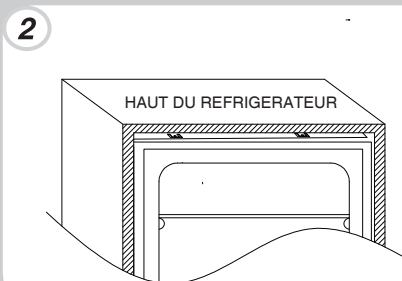


INSTALLATION DE L'APPAREIL DANS LA COLONNE

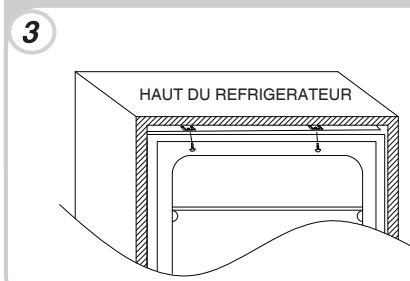
Insérer l'appareil dans la colonne, en la plaçant du côté opposé aux charnières, et s'assurer de garder un espace de 3 à 5 mm.



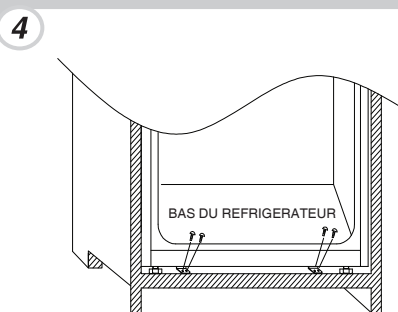
S'assurer que le dessus s'intègre parfaitement dans la colonne.



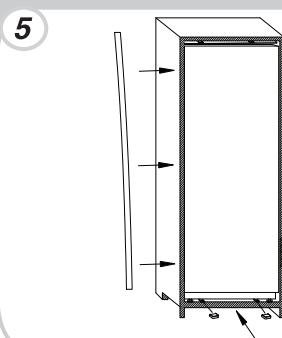
Après s'être assuré de la correspondance entre la porte de l'appareil et la porte de la colonne, visser la partie supérieure de l'appareil à la partie supérieure de la colonne.



Visser la partie inférieure de l'appareil.



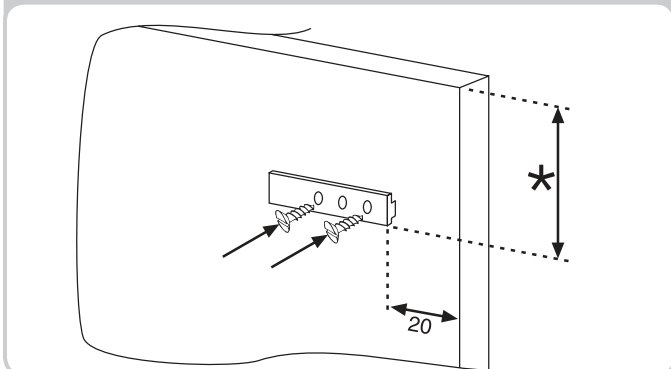
Fixer le joint à l'appareil, en coupant le surplus si besoin. Intégrer les parties inférieures dans les protections en plastiques



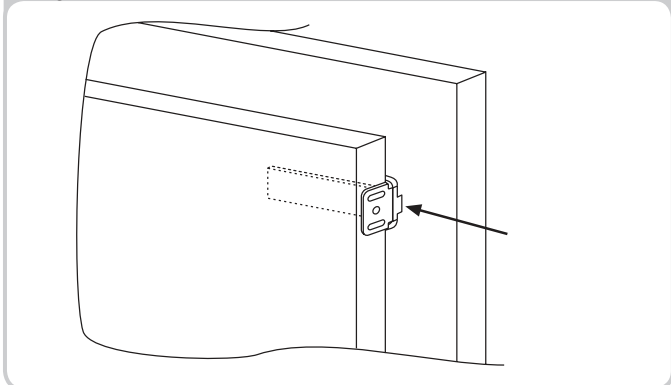
ASSEMBLAGE DES PANNEAUX DE LA COLONNE ENCASTRABLE AVEC LES PORTES DE L'APPAREIL

L'appareil est équipé d'un kit de couplage permettant d'installer la façade de la colonne d'encastrement de la cuisine sur le réfrigérateur.

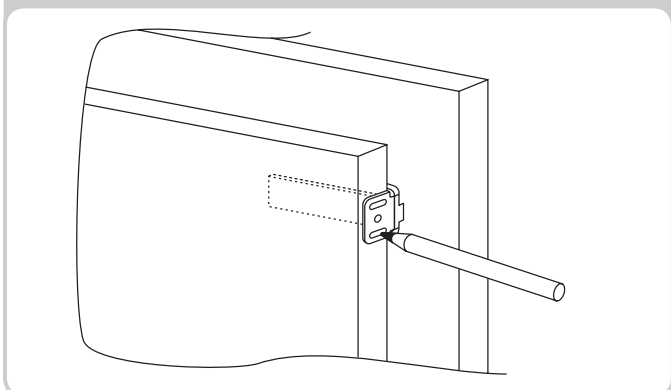
Installer la glissière sur la partie intérieure de la colonne encastrable à une hauteur approximative de 20mm à partir de l'extérieur de la porte.



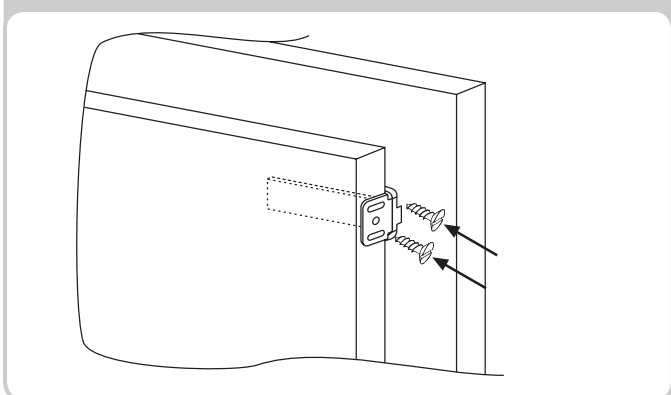
Ouvrir les portes du réfrigérateur et de la colonne. Positionner la charnière dans la glissière, puis la positionner sur la porte du réfrigérateur



Marquer les endroits pour positionner les vis et percer un trou de 2,5mm de diamètre



Connecter la porte de l'appareil à la porte du cabinet en gardant les fentes de la charnière comme guide

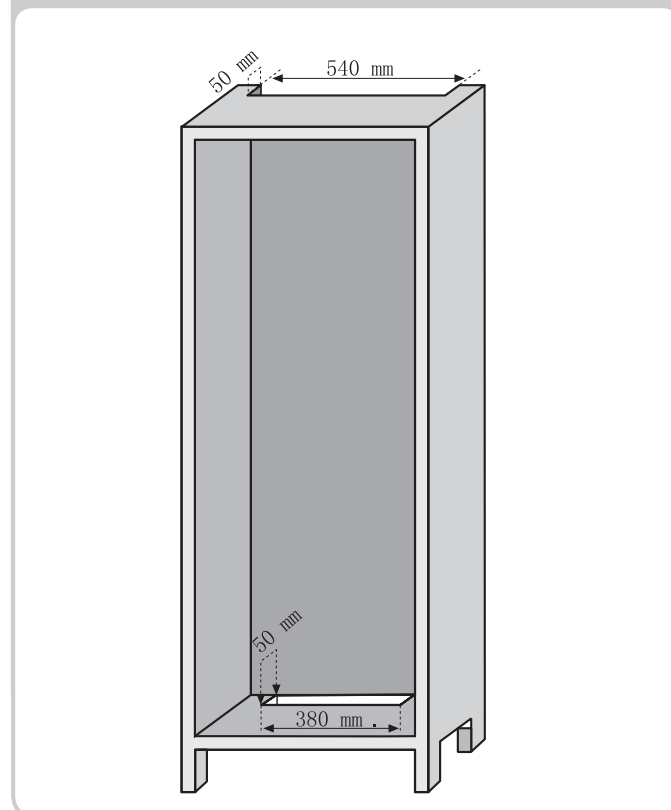


PRECAUTIONS POUR UN USAGE OPTIMAL

Une fois le produit encastré, mettre la partie arrière de la colonne en contact avec le mur afin d'empêcher l'accès au compartiment du compresseur. Pour que l'appareil fonctionne correctement, il est essentiel de permettre une circulation d'air adéquate afin de refroidir le condensateur situé sur la partie arrière de l'appareil.

Pour cette raison, la colonne doit être équipée d'une cheminée arrière, dont l'ouverture sur le dessus ne doit pas être bloquée, ainsi que d'une fente sur le devant qui doit être couverte d'une grille de ventilation.

Dimensions de la colonne



Dimensions de l'espace à laisser entre la colonne et le plafond

