

Samsung ML-3470 Series
Imprimante laser monochr



Mode d'emploi

SAMSUNG

© 2007 Samsung Electronics Co., Ltd. Tous droits réservés.

Le présent guide de l'utilisateur n'est fourni qu'à titre informatif. Toutes les informations communiquées ci-après sont sujettes à modifications sans préavis. Samsung Electronics ne saurait être tenu pour responsable des dommages, directs ou indirects, consécutifs à l'utilisation de ce guide de l'utilisateur.

- ML-3470D et ML-3471ND sont des noms de modèles de Samsung Electronics Co., Ltd.
- Samsung et le logo Samsung sont des marques commerciales de Samsung Electronics Co., Ltd.
- IBM et IBM PC sont des marques déposées d'International Business Machines Corporation.
- PCL et PCL 6 sont des marques déposées de Hewlett-Packard Company.
- Microsoft, Windows, Windows 2000, Windows XP, Windows 2003 et Windows Vista sont des marques déposées de Microsoft Corporation.
- PostScript 3 est une marque d'Adobe System, Inc.
- UFST® et MicroType™ sont des marques déposées de la division Agfa de Bayer Corp.
- TrueType, LaserWriter et Macintosh sont des marques d'Apple Computer, Inc.
- Les autres noms de produit et de marque sont des marques commerciales de leurs propriétaires respectifs.

contact SAMSUNG worldwide

If you have any comments or questions regarding Samsung products, contact the Samsung customer care center.

COUNTRY	CUSTOMER CARE CENTER	WEB SITE
ARGENTINE	0800-333-3733	www.samsung.com/ar
AUSTRALIA	1300 362 603	www.samsung.com
AUSTRIA	0800-SAMSUNG (726-7864)	www.samsung.com/at
BELGIUM	0032 (0)2 201 24 18	www.samsung.com/be
BRAZIL	0800-124-421 4004-0000	www.samsung.com
CANADA	1-800-SAMSUNG (726-7864)	www.samsung.com/ca
CHILE	800-SAMSUNG (726-7864)	www.samsung.com/cl
CHINA	800-810-5858 010- 6475 1880	www.samsung.com.cn
COLOMBIA	01-8000-112-112	www.samsung.com/co
COSTA RICA	0-800-507-7267	www.samsung.com/latin
CZECH REPUBLIC	844 000 844 Distributor pro Českou republiku : Samsung Zrt., česká organizační složka Vyskočilova 4, 14000 Praha 4	www.samsung.com/cz
DENMARK	70 70 19 70	www.samsung.com/dk
ECUADOR	1-800-10-7267	www.samsung.com/latin
EL SALVADOR	800-6225	www.samsung.com/latin
ESTONIA	800-7267	www.samsung.ee
KAZAHSTAN	8-10-800-500-55-500	www.samsung.kz
KYRGYZSTAN	00-800-500-55-500	
FINLAND	030-6227 515	www.samsung.com/fi
FRANCE	3260 SAMSUNG 08 25 08 65 65 (€ 0,15/min)	www.samsung.com
GERMANY	01805 - SAMSUNG (726- 7864 (€ 0,14/Min)	www.samsung.com
GUATEMALA	1-800-299-0013	www.samsung.com/latin
HONDURAS	800-7919267	
HONG KONG	3698-4698	www.samsung.com/hk
HUNGARY	06-80-SAMSUNG (726-7864)	www.samsung.com
INDIA	3030 8282 1800 110011	www.samsung.com

COUNTRY	CUSTOMER CARE CENTER	WEB SITE
INDONESIA	0800-112-8888	www.samsung.com
ITALIA	800-SAMSUNG (726-7864)	www.samsung.com
JAMAICA	1-800-234-7267	www.samsung.com/latin
JAPAN	0120-327-527	www.samsung.com/jp
LATVIA	800-7267	www.samsung.com/lv
LITHUANIA	8-800-77777	www.samsung.com/lt
LUXEMBURG	0035 (0)2 261 03 710	www.samsung.com/be
MALAYSIA	1800-88-9999	www.samsung.com/my
MEXICO	01-800-SAMSUNG (726- 7864)	www.samsung.com
NETHERLANDS	0900-SAMSUNG (726-7864 € 0,10/Min)	www.samsung.com/nl
NEW ZEALAND	0800SAMSUNG (726-7864)	www.samsung.com/nz
NICARAGUA	00-1800-5077267	
NORWAY	815-56 480	www.samsung.com/no
PANAMA	800-7267	www.samsung.com/latin
PHILIPPINES	1800-10-SAMSUNG (726- 7864)	www.samsung.com/ph
POLAND	0 801 801 881 022-607-93-33	www.samsung.com/pl
PORTUGAL	80820-SAMSUNG (726-7864)	www.samsung.com/pt
PUERTO RICO	1-800-682-3180	www.samsung.com/latin
REP. DOMINICA	1-800-751-2676	www.samsung.com/latin
EIRE	0818 717 100	www.samsung.com/ie
RUSSIA	8-800-555-55-55	www.samsung.com
SINGAPORE	1800-SAMSUNG (726-7864)	www.samsung.com/sg
SLOVAKIA	0800-SAMSUNG (726-7864)	www.samsung.com/sk
SOUTH AFRICA	0860-SAMSUNG (726-7864)	www.samsung.com
SPAIN	902 10 11 30	www.samsung.com
SWEDEN	0771-400 200	www.samsung.com/se

COUNTRY	CUSTOMER CARE CENTER	WEB SITE
SWITZERLAND	0800-SAMSUNG (726-7864)	www.samsung.com/ch
TADJIKISTAN	8-10-800-500-55-500	
TAIWAN	0800-329-999	www.samsung.com
THAILAND	1800-29-3232 02-689-3232	www.samsung.com/th
TRINIDAD & TOBAGO	1-800-SAMSUNG (726-7864)	www.samsung.com/latin
TURKEY	444 77 11	www.samsung.com
U.A.E	800-SAMSUNG (726-7864) 8000-4726	www.samsung.com
U.K	0845 SAMSUNG (726-7864)	www.samsung.com
U.S.A.	1-800-SAMSUNG (726-7864)	www.samsung.com/us
UKRAINE	8-800-502-0000	www.samsung.com
UZBEKISTAN	8-10-800-500-55-500	www.samsung.com.uz
VENEZUELA	0-800-100-5303	www.samsung.com/latin
VIETNAM	1 800 588 889	www.samsung.com

TABLE DES MATIÈRES

1. Introduction	
Fonctions spéciales	1.1
Imprimante - Généralités	1.2
Présentation du voyant d'état	1.4
Informations complémentaires	1.4
Choix d'un emplacement	1.5
Réglage de l'altitude	1.5
2. Paramétrage du système	
Utilisation des menus du panneau de commande	2.1
Structure des menus	2.1
Impression d'une page de démonstration	2.5
Modification de la langue d'affichage	2.5
Mode économie de toner	2.6
3. Généralités concernant le logiciel	
Logiciels fournis	3.1
Caractéristiques du pilote d'impression	3.2
Configuration requise	3.2
4. Configuration réseau (ML-3471ND uniquement)	
Introduction	4.1
Systèmes d'exploitation pris en charge	4.1
Configuration du protocole TCP/IP	4.2
Utilisation du programme SetIP	4.2
Configuration du protocole EtherTalk	4.3
Réglage de la vitesse Ethernet	4.3
Restauration de la configuration réseau	4.3
Impression d'une page de configuration réseau	4.3
5. Chargement du support d'impression	
Sélection du support d'impression	5.1
Chargement du papier	5.4
Choix d'un emplacement de sortie	5.8
6. Impression de base	
Impression d'un document	6.1
Annulation d'une impression	6.1
7. Commande des fournitures et accessoires	
Cartouches de toner	7.1
Accessoires	7.1
Comment commander	7.1

8. Maintenance

Impression d'une page d'informations	8.1
Nettoyage de l'imprimante	8.1
Entretien de la cartouche de toner	8.2
Pièces de rechange	8.5

9. Dépannage

Suppression des bourrages papier	9.1
Liste de contrôle du dépannage	9.6
Signification des messages d'erreur	9.6
Messages relatifs à la cartouche de toner	9.8
Résolution des problèmes généraux d'impression	9.9
Résolution des problèmes de qualité d'impression	9.11
Problèmes Windows courants	9.14
Problèmes PostScript courants	9.14
Problèmes Linux courants	9.15
Problèmes Macintosh courants	9.15

10. Installation des accessoires

Précautions d'usage lors de l'installation des accessoires	10.1
Installation d'une barrette de mémoire DIMM	10.1
Installation d'une carte d'interface réseau sans fil	10.2

11. Spécifications techniques

Spécifications de l'imprimante	11.1
--------------------------------------	------

Informations relatives à la sécurité et à la réglementation

Précautions importantes et informations en matière de sécurité

Lorsque vous utilisez cette appareil, veillez à respecter les mesures de sécurité de base suivantes afin de réduire les risques d'incendie, de décharge électrique et de blessures :

- 1 Lisez et assimilez l'ensemble des instructions.
- 2 Faites preuve de bon sens à chaque fois que vous utilisez des appareils électriques.
- 3 Respectez l'ensemble des avertissements et des instructions inscrits sur l'appareil et dans la brochure qui accompagne l'appareil.
- 4 Si des instructions d'utilisation semblent contredire les informations en matière de sécurité, privilégiez ces dernières. Il se peut que vous ayez mal compris les instructions d'utilisation. Si la contradiction demeure, demandez l'aide de votre chargé de clientèle ou de votre technicien de maintenance.
- 5 Débranchez la machine de la prise électrique murale avant le nettoyage. Évitez d'utiliser des nettoyeurs liquides ou en bombe. N'utilisez qu'un chiffon humide pour le nettoyage.
- 6 Évitez de placer l'appareil sur un chariot, un pupitre ou une table instables. Il pourrait tomber et causer des dégâts importants.
- 7 Ne placez jamais votre appareil sur, près ou au dessus d'un radiateur, d'un appareil de chauffage ou d'air conditionné, ou d'une conduite d'aération.
- 8 Ne laissez rien traîner sur l'alimentation. Évitez de placer votre appareil dans des endroits où les câbles risquent d'être piétinés.
- 9 Évitez de surcharger les prises murales et les rallonges de câbles. Cela peut diminuer les performances et entraîner des risques d'incendie et de décharge électrique.
- 10 Ne laissez pas vos animaux familiers s'approcher du cordon d'alimentation électrique ou du câble d'interface PC.
- 11 N'introduisez jamais d'objets quels qu'ils soient dans l'appareil au travers des ouvertures du coffre ou du boîtier. Ils pourraient entrer en contact avec des composants fortement chargés, d'où des risques d'incendie ou de décharge électrique. Ne répandez jamais de liquide quel qu'il soit sur ou dans l'appareil.
- 12 Pour réduire les risques de décharge électrique, évitez de démonter l'appareil. Confiez-la à un technicien de maintenance qualifié lorsque des réparations s'avèrent nécessaires. Le fait d'ouvrir ou d'enlever les capots présente de nombreux risques, notamment électriques. Un remontage défectueux peut entraîner une décharge électrique lors d'une utilisation ultérieure.
- 13 Débranchez la machine du PC et de la prise murale électrique, et confiez l'entretien à du personnel qualifié dans les conditions suivantes:
 - En cas d'endommagement ou d'usure du câble d'alimentation, de la prise ou du câble de connexion.
 - Si du liquide a été répandu dans l'appareil.
 - Si l'appareil a été exposée à la pluie ou à l'eau.
 - Si l'appareil ne fonctionne pas correctement malgré l'observation stricte des instructions d'utilisation.
 - Si l'appareil a subi un choc à la suite d'une chute ou si le boîtier semble endommagé.
 - Si les performances de l'appareil changent radicalement et de façon soudaine.
- 14 Effectuez uniquement les réglages prévus dans les instructions d'utilisation. Le mauvais réglage d'autres paramètres peut entraîner des dommages et obliger à d'importants travaux de réparation de la part d'un technicien de maintenance qualifié avant de pouvoir réutiliser l'appareil de façon normale.
- 15 Évitez d'utiliser l'appareil pendant un orage. Quoique peu probable, il existe un risque de décharge électrique lié à la foudre. Si possible, débranchez l'alimentation électrique pendant un orage.
- 16 Si vous imprimez de façon continue un nombre de pages important, la température de la surface du bac de sortie peut augmenter. Évitez de toucher cette surface (en particulier les enfants).
- 17 Utilisez le cordon d'alimentation fourni avec votre machine pour utiliser celle-ci en toute sécurité. Si vous branchez un cordon d'alimentation de 2 m à une machine fonctionnant sous 110 V, vous devez utiliser un cordon AWG¹ 16 ou supérieur.
- 18 CONSERVEZ CES INSTRUCTIONS.

Environnement et sécurité

Avertissement relatif à la sécurité laser

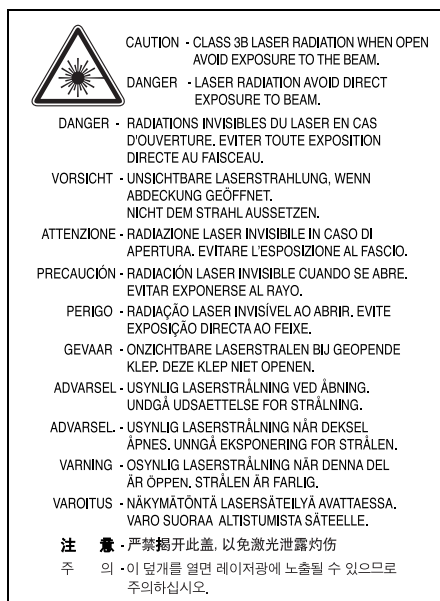
Cette imprimante est certifiée conforme aux spécifications DHHS 21 CFR, chapitre 1, sous-chapitre J pour les produits laser de classe I(1) aux États-Unis, et certifiée dans les autres pays en tant que produit laser de classe I, conformément aux spécifications IEC 825.

Les produits laser de classe I ne sont pas considérés comme dangereux. Le système laser et l'imprimante sont conçus de manière à interdire toute exposition aux rayonnements laser au-dessus d'un niveau de classe I pendant l'utilisation normale, les opérations d'entretien utilisateur ou les interventions de maintenance dans des conditions conformes aux spécifications.

1 AWG : American Wire Gauge

Avertissement

N'utilisez jamais l'imprimante après avoir retiré le capot protecteur du module laser/scanner. Le faisceau lumineux, bien qu'invisible, pourrait endommager vos yeux. Lorsque vous utilisez ce produit, veillez à respecter les mesures de sécurité de base afin de réduire le risque d'incendie, de décharge électrique et de blessures.



Consignes de sécurité relatives à l'ozone



En fonctionnement normal, cet appareil produit de l'ozone. Cette production ne présente aucun risque pour l'utilisateur. Toutefois, il est préférable d'utiliser l'imprimante dans un local correctement aéré.

Pour obtenir plus d'informations sur l'ozone et l'environnement, contactez votre distributeur Samsung.

Économie d'énergie

Cet appareil est doté d'un dispositif perfectionné d'économie d'énergie réduisant la consommation électrique pendant les périodes d'inactivité.

En effet, lorsque l'appareil ne reçoit pas de données pendant un certain temps, la consommation électrique est réduite automatiquement.

Recyclage



Veillez recycler ou éliminer l'emballage de ce produit dans le respect de l'environnement.

Comment éliminer ce produit (déchets d'équipements électriques et électroniques)

(Applicable dans les pays de l'Union Européen et aux autres
pays européens disposant de systèmes de collecte sélective)



Ce symbole sur le produit ou sa documentation indique qu'il ne doit pas être éliminé en fin de vie avec les autres déchets ménagers. L'élimination incontrôlée des déchets pouvant porter préjudice à l'environnement ou à la santé humaine, veuillez le séparer des autres types de déchets et le recycler de façon responsable. Vous favoriserez ainsi la réutilisation durable des ressources matérielles.

Les particuliers sont invités à contacter le distributeur leur ayant vendu le produit ou à se renseigner auprès de leur mairie pour savoir où et comment ils peuvent se débarrasser de ce produit afin qu'il soit recyclé en respectant l'environnement.

Les entreprises sont invitées à contacter leurs fournisseurs et à consulter les conditions de leur contrat de vente. Ce produit ne doit pas être éliminé avec les autres déchets commerciaux.

Émission de fréquences radio

Réglementation FCC

Cet appareil a été testé et s'est avéré conforme aux limites imposées à un périphérique numérique de classe B, définies à l'alinéa 15 des réglementations FCC. Ces limites sont conçues pour assurer une protection raisonnable contre les interférences dans une installation domestique. Cet appareil génère, utilise et peut émettre de hautes fréquences radio et, s'il n'est pas installé et utilisé conformément aux instructions, peut provoquer des perturbations dans les communications radio. Cependant, nous ne pouvons garantir l'absence d'interférence dans une installation particulière. Si cet appareil provoque des interférences au niveau de la réception radio ou télévision lors de sa mise sous tension et hors tension, essayez de corriger le problème en utilisant une des mesures suivantes :

- Réorientez ou repositionnez l'antenne de réception.
- Éloignez l'imprimante et le récepteur.
- Branchez l'appareil sur une prise ou un circuit différent(e) de celui/ celle du récepteur.
- Consultez votre distributeur ou un technicien radio/télévision qualifié pour obtenir de l'aide.

Mise en garde :

Tout changement ou modification effectué sans l'accord explicite du fabricant pourrait annuler la capacité de l'utilisateur à utiliser cet équipement.

Réglementation canadienne relative aux interférences radio

This digital apparatus does not exceed the Class B limits for radio noise emissions from digital apparatus as set out in the interference-causing equipment standard entitled "Digital Apparatus", ICES-003 of the Industry and Science Canada.

Cet appareil numérique respecte les limites de bruits radioélectriques applicables aux appareils numériques de Classe B prescrites dans la norme sur le matériel brouilleur : "Appareils Numériques", ICES-003 édictée par l'Industrie et Sciences Canada.

Etats-Unis d'Amérique

Commission Fédérale des Télécommunications (FCC)

Réglementation FCC alinéa 15 sur les émetteurs intentionnels

Cette imprimante est susceptible de comporter des équipements à radiofréquences basse puissance (pour les communications sans fil) fonctionnant dans la bande des 2,4 GHz/5 GHz et destinés à un usage personnel ou professionnel. Cette section s'applique uniquement si ce type d'équipements est installé dans votre imprimante. Reportez-vous à l'étiquette des spécifications techniques pour vérifier la présence de tels équipements.

Les équipements sans fil présents dans votre imprimante ne peuvent être utilisés aux Etats-Unis d'Amérique que si un numéro d'identification FCC figure sur l'étiquette de spécifications techniques.

Lors de l'utilisation rapprochée d'un équipement sans fil, la Commission Fédérale des Télécommunications recommande un écart minimal de 20 cm entre l'équipement et l'utilisateur (calculé par rapport au tronc). Cette distance de 20 cm doit être respectée lorsque l'équipement sans fil est sous tension. La puissance d'émission du ou des équipements sans fil susceptible(s) de figurer dans l'imprimante est largement inférieure aux limites d'exposition aux radiofréquences définies par la Commission Fédérale des Télécommunications.

L'émetteur ne doit pas être installé à proximité ou utilisé en présence d'une autre antenne ou d'un autre émetteur.

L'utilisation de cet équipement est sujette aux deux conditions suivantes : (1) il ne doit pas occasionner d'interférences nuisibles, et (2) il doit accepter toutes les interférences reçues, même si celles-ci sont de nature à entraîner son dysfonctionnement.



L'utilisateur ne peut en aucun cas intervenir sur les équipements sans fil. Il ne doit en aucun cas y apporter de modifications. Toute modification de ces équipements annulerait leur droit d'utilisation. Contactez le fabricant si l'appareil a besoin d'être réparé.



Règle de la Commission Fédérale des Télécommunications relative à l'utilisation de réseaux locaux sans fil :

"Lors de l'installation et de l'utilisation du transmetteur et de l'antenne, la limite d'exposition aux radiofréquences fixée à 1 mW/cm² peut être dépassée à proximité de l'antenne. Par conséquent, l'utilisateur doit en permanence maintenir une distance minimale de 20 cm entre lui et l'antenne. Cet équipement ne doit pas être installé à proximité d'un autre émetteur ou d'une autre antenne émettrice".

Déclaration de conformité CE

Approbations et certifications



Le marquage CE apposé sur ce télécopieur signifie que Samsung Electronics Co., Ltd. a déclaré l'appareil conforme aux directives 93/68/EEC de l'Union Européenne respectives suivantes :

1er janvier 1995 : Directive 73/23/CEE du Conseil Européen Rapprochement des lois des états membres relatives aux équipements basse tension.

1er janvier 1996 : Directive 89/336/CEE (92/31/CEE) du Conseil Européen Rapprochement des lois des états membres relatives à la compatibilité électromagnétique.

9 mars 1999 : Directive 1999/5/CE relative à la conformité des équipements radios et des terminaux de télécommunications.

Vous pouvez vous procurer le texte complet de la déclaration, décrivant en détail ces différentes directives et les normes correspondantes, auprès de votre distributeur Samsung.

Certification CE

Certification de conformité à la Directive 1999/5/EC relative aux équipements radio et terminaux de télécommunications (FAX)


L'équipement a été certifié pour la connexion en Europe d'un terminal simple au réseau téléphonique commuté (RTPC) en conformité avec la Directive 1999/5/EC. Appareil prévu pour fonctionner sur le réseau téléphonique public commuté français et sur les réseaux commutés privés compatibles des pays européens.

En cas de problème, il convient de contacter en premier lieu votre fournisseur d'équipement.

Le produit a été testé conforme aux normes TBR21 et/ou TBR 38. Pour faciliter l'utilisation et la mise en œuvre de tout équipement terminal compatible avec ces normes, l'Institut européen pour les normes de télécommunications (ETSI) a édité un document consultatif (EG 201 121) contenant des remarques et des obligations supplémentaires destinées à assurer la compatibilité totale des terminaux TBR21 avec les réseaux. Ce produit a été conçu en fonction et dans le respect total de toutes les informations applicables contenues dans ce document.

Approbaton européenne relative aux équipements radioélectriques (pour les produits comportant des équipements radio homologués par l'UE)

Cette imprimante est susceptible de comporter des équipements à radiofréquences basse puissance (pour les communications sans fil) fonctionnant dans la bande des 2,4 GHz/5 GHz et destinés à un usage personnel ou professionnel. Cette section s'applique uniquement si ce type d'équipements est installé dans votre imprimante. Reportez-vous à l'étiquette des spécifications techniques pour vérifier la présence de tels équipements.

Les équipements sans fil présents dans votre imprimante peuvent être utilisés dans l'Union Européenne et les pays associés si la marque  accompagnée d'un numéro d'enregistrement délivré par l'organisme compétent, et un symbole d'avertissement figurent sur l'étiquette des spécifications techniques.

La puissance d'émission du ou des équipements sans fil susceptibles de figurer dans l'imprimante est largement inférieure aux limites d'exposition aux radiofréquences définies par la Commission Européenne dans la directive R&TTE.

Pays européens ayant émis une approbation :

UE Allemagne, Autriche, Belgique, Chypre, Danemark, Espagne, Estonie, Finlande, France (avec limitations de fréquences), Grèce, Hongrie, Irlande, Italie, Lettonie, Lituanie, Luxembourg, Malte, Pays-Bas, Pologne, Portugal, Royaume-Uni, République tchèque, Slovaquie, Slovénie et Suède

Pays de l'EEE/AELE Islande, Liechtenstein, Norvège et Suisse

Pays européens ayant émis des restrictions :

UE En France, la plage de fréquence autorisée est fixée entre 2446,5 et 2483,5 MHz pour les équipements dont la puissance d'émission est supérieure à 10 mW, comme les équipements sans fil

Pays de l'EEE/AELE Pas de restrictions à l'heure actuelle.

Règles de conformité

Conseils relatifs à l'utilisation d'équipements sans fil

Votre imprimante est susceptible de comporter des équipements à radiofréquences basse puissance (pour les communications sans fil) fonctionnant dans la bande des 2,4 GHz/5 GHz et destinés aux réseaux locaux radioélectriques. La section ci-dessous donne un aperçu général des éléments à prendre en considération lors de l'utilisation d'équipements sans fil.

Les restrictions, avertissements et consignes supplémentaires concernant des pays spécifiques sont répertoriés dans les sections relatives à chaque pays (ou groupe de pays). Les équipements sans fil présents dans l'imprimante ne peuvent être utilisés que dans les pays identifiés par les marques d'homologation figurant sur l'étiquette de spécifications. Si le pays dans lequel vous utilisez ces équipements ne figure pas dans la liste, contactez l'organisme chargé des homologations pour les équipements radioélectriques qui vous fournira les caractéristiques à respecter. Les équipements sans fil font l'objet d'une réglementation stricte et leur utilisation peut être interdite.

La puissance d'émission du ou des équipements sans fil susceptibles de figurer dans l'imprimante est largement inférieure aux limites d'exposition aux radiofréquences définies à ce jour. Les équipements sans fil (susceptibles de figurer dans votre imprimante) émettant beaucoup moins d'énergie que ce que les normes et les recommandations en matière de sécurité n'exigent. Le fabricant estime que ces équipements ne présentent aucun danger pour l'utilisateur. Quels que soient les niveaux de puissance, certaines précautions doivent néanmoins être prises afin de réduire le contact entre l'utilisateur et les équipements pendant une utilisation normale.

Il est conseillé de conserver un écart minimal de 20 cm entre l'équipement sans fil et l'utilisateur (mesuré par rapport au tronc). Cette distance de 20 cm doit être respectée lorsque l'équipement sans fil est sous tension et émet.

L'émetteur ne doit pas être installé à proximité ou utilisé en présence d'une autre antenne ou d'un autre émetteur.

Dans certains cas, les équipements sans fil font l'objet de restrictions d'utilisation. En voici quelques exemples :



Les communications sans fil utilisant les radiofréquences peuvent perturber le fonctionnement des équipements des avions commerciaux. La réglementation aérienne actuelle exige la mise hors tension des équipements sans fil pendant les vols. Les équipements concernés incluent notamment ceux disposant des technologies IEEE 802.11 (ou Ethernet sans fil) et Bluetooth.



Dans les environnements où les interférences avec d'autres équipements ou services peuvent être dangereuses, ou sont perçues comme telles, l'utilisation d'un équipement sans fil peut être limitée, voire interdite. Parmi ces environnements, on compte notamment les aéroports, les hôpitaux et les lieux dont l'atmosphère est chargée d'oxygène ou de gaz inflammable. En cas de doute, contactez l'autorité responsable du lieu concerné avant d'utiliser l'équipement ou de le mettre sous tension.



Les restrictions relatives à l'utilisation d'équipements sans fil sont propres à chaque pays. Avant tout déplacement à l'étranger avec votre imprimante, contactez l'organisme chargé des homologations sur les équipements radioélectriques du pays concerné qui vous indiquera toutes les restrictions en vigueur.



Si votre imprimante dispose d'un équipement sans fil intégré, ne l'utilisez pas avant d'avoir mis tous les capots et blindages en place et installé tous les composants de l'imprimante.



L'utilisateur ne peut en aucun cas intervenir sur les équipements sans fil. Il ne doit en aucun cas y apporter de modifications. Toute modification de ces équipements annulerait leur droit d'utilisation. Contactez le fabricant si l'appareil a besoin d'être réparé.



Utilisez uniquement les pilotes logiciels homologués dans le pays d'utilisation. Pour toute information supplémentaire, reportez-vous au kit de restauration du système ou contactez le service d'assistance technique du fabricant.

Remplacement de la prise (Royaume-Uni uniquement)

Important

Les fils électriques de cet appareil sont équipés d'une fiche électrique standard de 13 A (BS 1363) et d'un fusible de 13 A. Lorsque vous changez ou examinez le fusible, vous devez remplacer le fusible de 13 A approprié. Vous devez ensuite replacer le capot du fusible. Si vous avez perdu le capot du fusible, n'utilisez pas la prise avant d'avoir remplacé un autre capot.

Veuillez prendre contact avec le détaillant qui vous a vendu l'appareil.

La fiche électrique la plus utilisée au Royaume-Uni est la prise de 13 A. Cependant, certains bâtiments (particulièrement les plus anciens) ne disposent pas de prises de courant de 13 A. Vous devez alors vous procurer un adaptateur approprié. Ne retirez pas la fiche moulée d'origine.

Attention

Si vous retirez la fiche moulée, jetez-la immédiatement.

Vous ne pourrez pas la reconnecter et vous risquez de recevoir un choc électrique si vous la branchez sur la prise.

Important ! Cet appareil doit être mis à la terre.

Le code de couleurs suivant est appliqué aux fils des branchements électriques :

- Vert et jaune : Terre
- Bleu : Neutre
- Marron : Courant électrique

Si les fils de votre système électrique ne correspondent pas aux couleurs indiquées sur la fiche, procédez comme suit :

Connectez le fil vert et jaune à la broche portant la lettre « E » (symbole de la terre), la couleur verte, ou la couleur jaune et verte.

Connectez le fil bleu à la broche signalée par la lettre « N » (neutre) ou par la couleur noire.

Connectez le fil marron à la broche signalée par la lettre « L » ou par la couleur rouge.

Vous devez disposer d'un fusible de 13 A dans la fiche ou l'adaptateur, ou au niveau du tableau électrique.



ELECTRONICS

Declaration of Conformity

For the following product:

Mono Laser Printer model " ML-3471ND, ML-3470D"

Manufactured at:

of Samsung Electronics Co., Ltd.
#259, Gongdan-Dong, Gumi-City, Gyeongsangbuk-Do, 730-030 Korea
of Samsung Electronics (Shandong) Digital Printing Co., Ltd.
264209, Samsung Road, Weihai Hi-Tech. IDZ, Shandong Province, P.R.China
of Weihai Shin Heung Digital Electronics Co., Ltd.
98, Samsung Road, Weihai Hi-Tech. IDZ, Shandong Province, P.R.China.
(Factory name, address)

We hereby declare, that the product above is in compliance with the essential requirements of the Low Voltage Directive (2006/95/EC) and EMC Directive (2004/108/EC) by application of:

EN 60950-1:2001+A11:2004
EN 55022:1998 + A1:2000 + A2:2003
EN 55024:1998 + A1:2001 + A2:2003
EN 61000-3-2:2000 + A2 : 2005
EN 61000-3-3:1995 + A1:2001

The Technical documentation is kept at the below Manufacturer's address.

Manufacturer

Samsung Electronics Co., Ltd.
#259, Gongdan-Dong, Gumi-City
Gyungbuk, Korea 730-030

December 20, 2007

Whan-Soon Yim / S. Manager

Representative in the EU:

Samsung Electronics Euro QA Lab.
Blackbushe Business Park
Saxony Way, Yateley, Hampshire
GU46 6GG, UK

December 20, 2007

Yong Sang Park / S. Manager

(Place and date of issue)

1 Introduction

Félicitations pour l'achat de votre imprimante.

Ce chapitre contient les sections suivantes :

- **Fonctions spéciales**
- **Imprimante - Généralités**
- **Présentation du voyant d'état**
- **Informations complémentaires**
- **Choix d'un emplacement**
- **Réglage de l'altitude**

Fonctions spéciales

Votre nouvelle imprimante intègre des fonctions spéciales destinées à améliorer la qualité d'impression. Elle offre les avantages suivants :

Une impression rapide et de haute qualité

DPI
1200

- Vous pouvez imprimer des documents à une résolution effective pouvant atteindre **1 200 x 1 200 ppp**. Reportez-vous à la **Section Logiciel**.
- L'impression s'effectue sur du papier au format A4 jusqu'à 33 ppm^a ou au format Lettre jusqu'à 35 ppm.
- Pour l'impression recto verso, votre appareil imprime jusqu'à 17 ipm^b sur feuille A4 et jusqu'à 18 ipm sur du papier au format Lettre.

Facilité de gestion du papier

550

- Le bac papier polyvalent gère le papier à en-tête, les enveloppes, les étiquettes, les transparents, le papier au format personnalisé, les cartes postales et le papier épais. Le bac papier polyvalent est également capable de contenir jusqu'à 50 feuilles de papier ordinaire.
- Le bac 1 **250 feuilles** et le bac 2 en option **250 feuilles** prennent en charge différents formats de papier ordinaire.
- Deux bacs de sortie sont disponibles : sélectionnez le plateau de sortie supérieur (face à imprimer vers le bas) ou le plateau de sortie rabattable (face à imprimer vers le haut) de façon à faciliter l'accès aux impressions.
- Le papier emprunte un **circuit d'entraînement en ligne droite** lorsque l'impression s'effectue du bac polyvalent au plateau de sortie arrière rabattable.

Création de documents professionnels



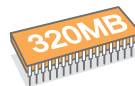
- Impression de **filigranes**. Vous pouvez personnaliser vos documents avec des mots tels que « Confidentiel ». Reportez-vous à la **Section Logiciel**.
- Impression de **documents reliés**. Cette fonction permet d'imprimer facilement un document en forme de livre. Une fois les pages imprimées, il vous suffit de les plier et de les agraffer. Reportez-vous à la **Section Logiciel**.
- Vous pouvez imprimer des **affiches**. Le texte et les images de chaque page de votre document sont agrandis et imprimés sur la feuille de papier, puis peuvent être assemblés pour former une affiche. Reportez-vous à la **Section Logiciel**.

- a. pages par minute
- b. images par minute

Gain de temps et d'argent

- Cette imprimante dispose d'un mode d'économie de toner. Reportez-vous à la page 2.6.
- Vous pouvez imprimer sur les deux faces de chaque feuille pour économiser du papier. Reportez-vous à la **Section Logiciel**.
- Vous pouvez imprimer plusieurs pages sur une même feuille pour économiser du papier. Reportez-vous à la **Section Logiciel**.
- Vous pouvez utiliser des formulaires préimprimés et des papiers à en-tête avec du papier ordinaire. Reportez-vous à la **Section Logiciel**.
- Cette imprimante permet de réaliser automatiquement des **économies d'énergie** en réduisant considérablement sa consommation lorsqu'elle ne fonctionne pas.

Fonctionnalités extensibles



- Le modèle ML-3470D est doté d'une mémoire de 32 Mo extensible à **288 Mo**. ML-3471ND Le modèle est doté d'une mémoire de 64 Mo extensible à **320 Mo**. Reportez-vous à la page 10.1.
- Le modèle ML-3471ND est fourni avec une interface réseau intégrée, 10/100 Base TX.
- Vous avez également la possibilité d'ajouter une carte d'interface réseau sans fil facultative au modèle ML-3471ND uniquement.
- Vous pouvez ajouter à l'imprimante un bac 2 250 feuilles en option. En général, ce bac vous permet d'ajouter moins souvent du papier à l'imprimante.
- Intègrent l'émulation PostScript 3* (PS) permettant l'impression PostScript.

* Émulation PostScript 3



© Copyright 1995-2005, Zoran Corporation.
Tous droits réservés. Zoran, le logo Zoran,
IPS/PS3 et Onelimage sont des marques
de Zoran Corporation.

* 136 polices PS3

- Dont UFST et MicroType de Monotype Imaging Inc.

Impression sous différents environnements

- Vous pouvez imprimer sous **Windows 2000/XP/2003/Vista**.
- Votre imprimante est compatible **Linux** et **Macintosh**.
- Votre imprimante est équipée d'interfaces **parallèle** et **USB**.

Fonctions de l'imprimante

Le tableau suivant énumère les différentes fonctions prises en charge par votre imprimante.

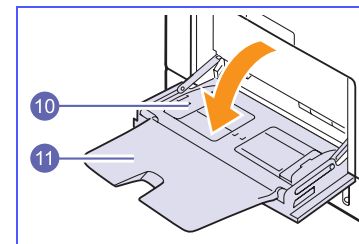
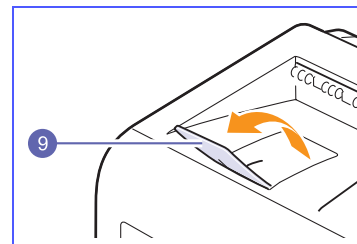
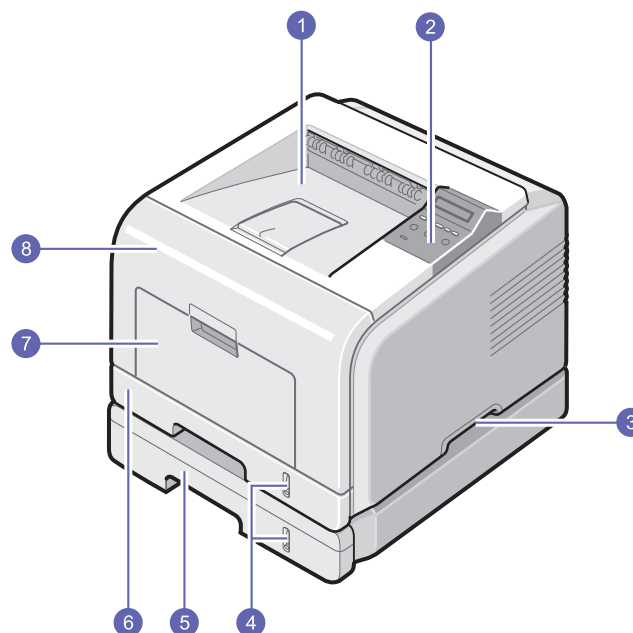
(I : installée, O : en option, ND : non disponible)

Fonctions	ML-3470D	ML-3471ND
Port parallèle IEEE 1284	I	I
USB 2.0	I	I
Interface réseau (Interface Ethernet 10/100 Base TX)	ND	I
Réseau local sans fil (Réseau local sans fil IEEE 802.11 b/g)	ND	O
Émulation PostScript*	I	I
Recto verso ^a	I	I

a. Impression recto verso

Imprimante - Généralités

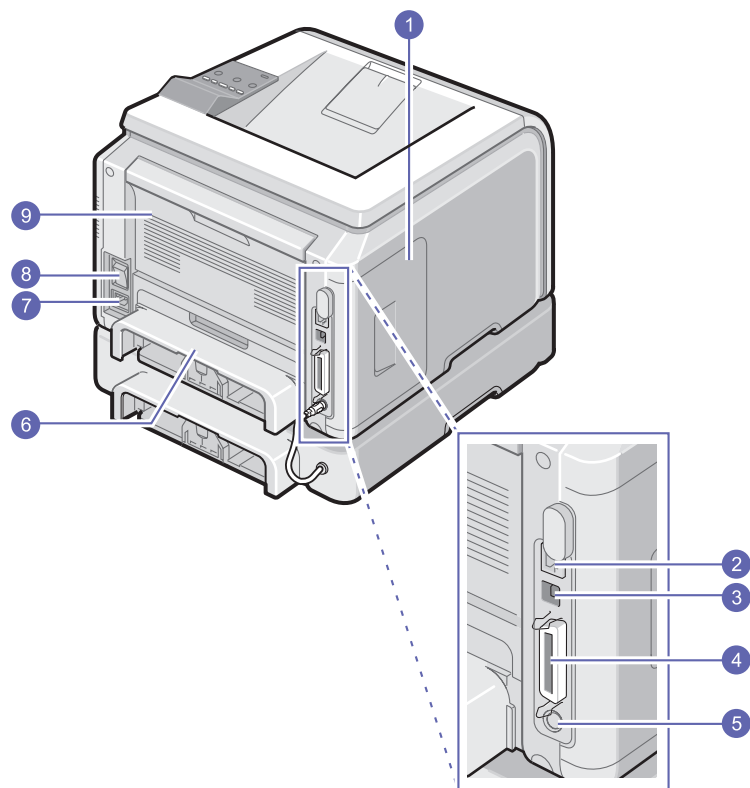
Vue avant



* L'illustration ci-dessus présente le modèle ML-3471ND avec toutes les options disponibles.

1	bac de sortie	7	bac polyvalent
2	panneau de commande	8	capot avant
3	poignée	9	support du bac de sortie
4	indicateur de niveau de papier	10	bac polyvalent avec guides
5	bac 2 en option	11	extension du bac polyvalent
6	bac 1		

Vue arrière



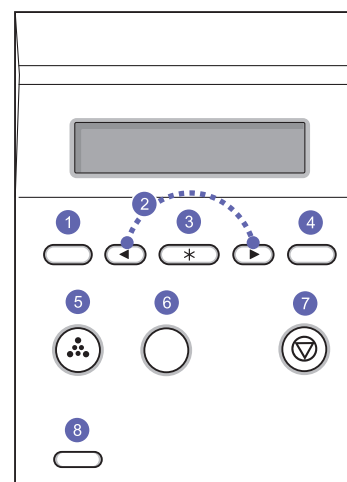
* L'illustration ci-dessus présente le modèle ML-3471ND avec toutes les options disponibles.

1	trappe d'accès à la carte électronique	6	module recto verso
2	port réseau ^a	7	prise d'alimentation
3	port USB	8	bouton marche/arrêt
4	port parallèle	9	capot arrière
5	connecteur pour câble du bac 2 en option		

a. ML-3471ND uniquement

Panneau de commande - Généralités

ML-3470Det ML-3471ND



- | | |
|---|--|
| 1 | Menu : permet d'accéder aux menus et de les faire défiler. |
| 2 | Boutons de défilement : permettent de faire défiler les options disponibles dans le menu sélectionné, et d'augmenter ou de réduire des valeurs. |
| 3 | OK : permet de confirmer la sélection à l'écran. |
| 4 | Back (Retour) : permet de revenir au menu supérieur. |
| 5 | Toner Save (ECO. Toner) : permet d'économiser de toner lors de l'impression. |
| 6 | Duplex (Recto/Verso) : cette fonction permet d'effectuer une impression recto verso. |
| 7 | Stop (Arrêt) : permet d'interrompre une opération à tout moment. |
| 8 | Status (Statut) : affiche l'état de l'imprimante. Reportez-vous à la page 1.4. |

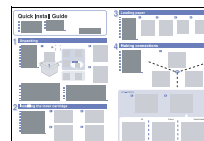
Présentation du voyant d'état

État		Description
Éteint		<ul style="list-style-type: none"> L'imprimante est éteinte.
Vert	Allumé	<ul style="list-style-type: none"> L'imprimante est sous tension. L'imprimante peut recevoir des données de l'ordinateur.
	Clignotant	<ul style="list-style-type: none"> Un clignotement lent indique que l'imprimante reçoit des données. Un clignotement rapide indique que l'imprimante imprime des données.
Rouge	Allumé	<ul style="list-style-type: none"> La cartouche de toner couleur est complètement épuisée. Retirez l'ancienne cartouche et installez-en une nouvelle. Reportez-vous à la page 8.4. Un bourrage papier s'est produit. Pour résoudre le problème, reportez-vous à la page 9.6. Le capot avant est ouvert. Fermez le capot avant. La cartouche de toner installée n'est pas authentique et vous avez sélectionné Stop à l'invite Toner non orig. La cartouche de toner est arrivée en fin de vie et vous avez sélectionné Stop à l'invite Toner épuisé. Le bac est vide. Insérez du papier dans le bac.
	Clignotant	<ul style="list-style-type: none"> Une erreur mineure est apparue et doit être corrigée. Une fois l'erreur corrigée, l'impression reprend. La cartouche de toner installée n'est pas authentique et vous avez sélectionné Continuer à l'invite Toner non orig. La cartouche de toner est arrivée en fin de vie et vous avez sélectionné Continuer à l'invite Toner épuisé. Le niveau de la cartouche de toner est faible. Commandez une nouvelle cartouche. Vous pouvez améliorer provisoirement la qualité d'impression en secouant la cartouche afin de redistribuer le reste de toner. Reportez-vous à la page 8.3.

Informations complémentaires

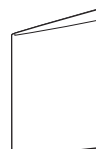
Vous trouverez des informations concernant la configuration et l'utilisation de l'imprimante sur les supports suivants, papier ou en ligne.

Guide d'installation rapide



Fournit des informations relatives à la configuration de l'imprimante. Suivez donc scrupuleusement les instructions contenues dans ce guide pour préparer l'imprimante.

Guide d'utilisateur en ligne



Fournit des instructions détaillées pour utiliser les fonctions complètes de l'imprimante, ainsi que des informations sur sa maintenance, le dépannage et l'installation des accessoires.

Ce guide de l'utilisateur comprend également la **Section Logiciel**, qui renseigne sur la procédure à suivre pour imprimer des documents sur différents systèmes d'exploitation et utiliser les utilitaires logiciels fournis.



Remarque

Vous pouvez accéder aux guides de l'utilisateur dans d'autres langues à partir du dossier **Manuel** sur le CD du pilote d'imprimante.

Aide relative au pilote d'imprimante



Fournit des informations sur les propriétés du pilote d'imprimante, ainsi que des instructions sur leur configuration pour l'impression. Pour accéder à un écran d'aide du pilote d'imprimante, cliquez sur **Aide** dans la boîte de dialogue des propriétés de l'imprimante.

Site Web Samsung

Si vous avez accès à Internet, vous pouvez obtenir l'aide, le support, les pilotes d'imprimante, les manuels ou les informations de commande nécessaires sur le site Web Samsung, www.samsungprinter.com.

Choix d'un emplacement

Installez votre copieur sur un support horizontal et stable en laissant suffisamment d'espace pour la circulation de l'air. Prévoyez un espace supplémentaire pour l'ouverture des capots et des bacs.

Cet emplacement doit être bien aéré et à l'abri de toute exposition directe à la lumière du soleil, ou de toute source de chaleur, de froid et d'humidité. N'installez pas votre copieur près du bord du plan de travail.

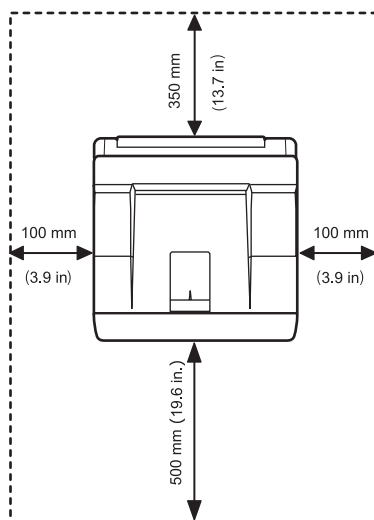
Espaces de dégagement

À l'avant : 500 mm (pour permettre l'ouverture ou le retrait des bacs)

À l'arrière : 350 mm (pour permettre l'ouverture du **capot arrière** ou du **module recto verso**)

À droite : 100 mm (pour permettre la ventilation de l'appareil)

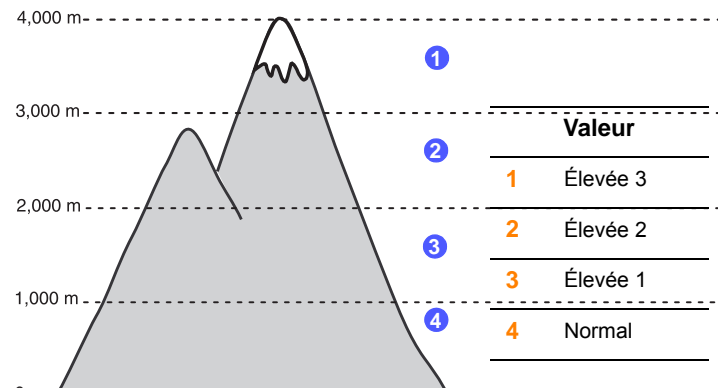
À gauche : 100 mm (pour permettre l'ouverture du plateau de sortie rabattable)



Réglage de l'altitude

La qualité d'impression est affectée par la pression atmosphérique, celle-ci étant déterminée par la hauteur de l'appareil au-dessus du niveau de la mer. Les informations suivantes indiquent comment paramétrer votre appareil de façon à obtenir une qualité d'impression optimale.

Avant d'en régler la valeur, recherchez l'altitude à laquelle vous utilisez votre appareil.



- 1 Vérifiez que vous avez bien installé le pilote d'impression inclus dans le CD-ROM du logiciel d'impression fourni.
- 2 Double-cliquez sur l'icône **Smart Panel** de la barre des tâches de Windows (ou de la zone de notification de Linux). Vous pouvez également cliquer sur **Smart Panel** de la barre d'état de Mac OS X.
- 3 Cliquez sur **Paramètres d'imprimante**.
- 4 Cliquez sur **Paramètres > Ajustement altitude**. Sélectionnez la valeur appropriée dans la liste déroulante, puis cliquez sur **Appliquer**.

Remarque



Si votre appareil est connecté à un réseau, l'écran **SyncThru Web Service** s'affiche automatiquement. Cliquez sur **Config. appareil > Configuration** (ou **Configuration de la machine > Altitude**). Sélectionnez la valeur d'altitude appropriée, puis cliquez sur **Appliquer**.

2 Paramétrage du système

Ce chapitre fournit des informations détaillées sur l'installation de l'imprimante.

Ce chapitre contient les sections suivantes :

- **Utilisation des menus du panneau de commande**
- **Structure des menus**
- **Impression d'une page de démonstration**
- **Modification de la langue d'affichage**
- **Mode économie de toner**

Utilisation des menus du panneau de commande

Différents menus vous permettent de modifier facilement les réglages de l'imprimante. Le diagramme de la colonne ci-contre montre les menus et toutes leurs options disponibles. Les options de chaque menu et les valeurs pouvant être sélectionnées sont décrites plus en détail dans les tableaux à partir de la page 2.2.

Accès aux menus du panneau de commande

Vous pouvez définir les réglages de l'imprimante à partir du panneau de commande. Il est possible d'effectuer ces réglages pendant que l'imprimante est en cours d'utilisation.

- 1 Appuyez sur **Menu** jusqu'à ce que le menu voulu apparaisse sur la ligne inférieure de l'écran, puis sur **OK**.
- 2 Appuyez sur les boutons de **défilement** jusqu'à ce que l'option voulue apparaisse, puis sur **OK**.
- 3 Si l'option inclut des sous-menus, répétez l'étape 2.
- 4 Appuyez sur les boutons de **défilement** pour accéder à l'option de réglage voulue ou à la valeur requise.
- 5 Appuyez sur **OK** pour valider votre sélection.

Un astérisque (*) apparaît à côté de votre sélection sur l'écran, indiquant que cette option est désormais définie par défaut.

- 6 Pour repasser en mode Repos, appuyez sur **Stop (Arrêt)**.

Après 60 secondes d'inactivité (si aucune touche n'a été activée), l'imprimante revient automatiquement en mode prêt.

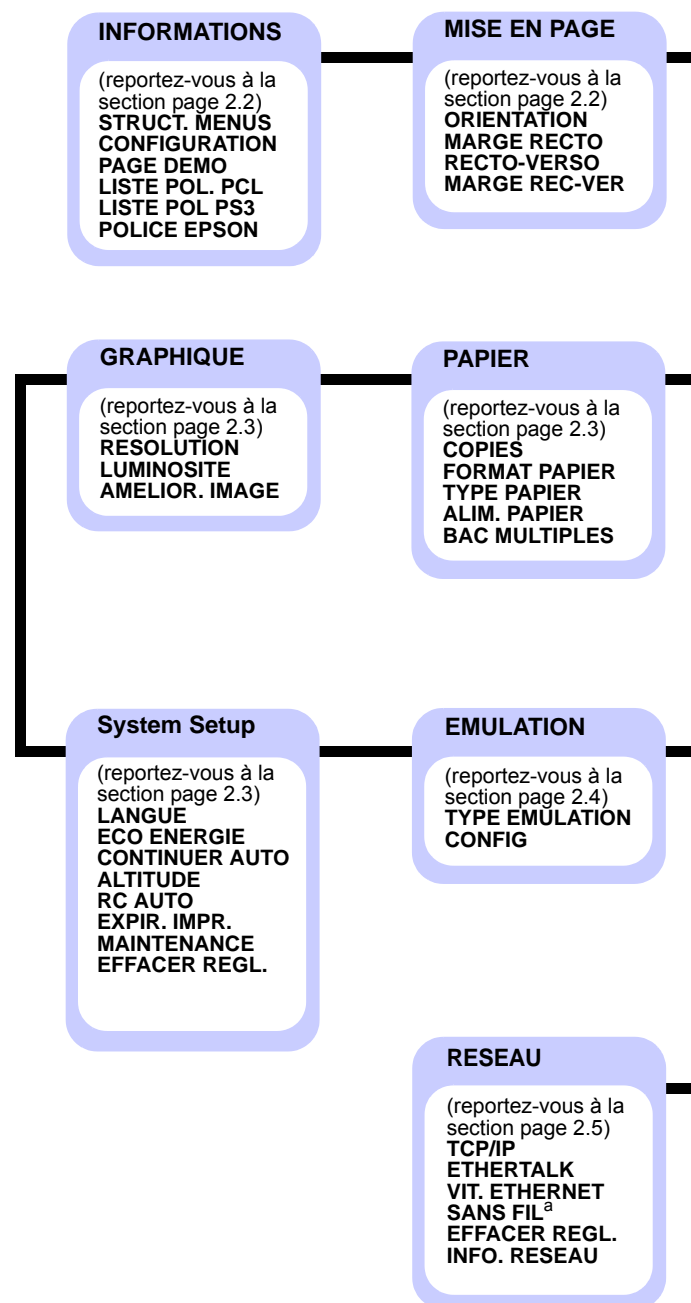


Remarque

Les paramètres d'impression saisis à partir d'un pilote d'imprimante sur un ordinateur connecté l'emportent sur les paramètres saisis à l'aide du panneau de commande.

Structure des menus

Les menus du panneau de commande permettent de configurer l'imprimante. Le panneau de commande permet d'accéder aux menus suivants :



a. Disponible avec l'interface réseau sans fil en option.



Menu INFORMATIONS

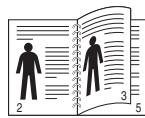



Ce menu permet d'imprimer des pages contenant toutes les informations relatives à l'imprimante et à sa configuration.

Élément	Description
STRUCT. MENUS	La carte de menu présente l'aspect et les paramètres actuels de chaque élément du menu du panneau de commande.
CONFIGURATION	La page de configuration décrit la configuration actuelle de l'imprimante. Reportez-vous à la page 8.1.
PAGE DEMO	La page de démonstration permet de vérifier si l'imprimante fonctionne correctement. Reportez-vous à la page 2.5.
LISTE POL. PCL LISTE POL PS3 POLICE EPSON	Chacune de ces pages contient la liste de toutes les polices disponibles pour la langue sélectionnée.

Menu MISE EN PAGE

Le menu **MISE EN PAGE** permet de définir tous les réglages relatifs à la présentation du document imprimé.

Élément	Description
ORIENTATION	Sélectionnez l'orientation par défaut de votre document. <div style="display: flex; justify-content: space-around; align-items: center;"> <div style="text-align: center;">  Portrait </div> <div style="text-align: center;">  Paysage </div> </div>
MARGE RECTO	Définissez les marges pour l'impression recto. Vous pouvez augmenter ou diminuer la valeur par incrément de 1 mm.

Élément	Description
RECTO-VERSO	<p>Pour imprimer des deux côtés du papier, choisissez la reliure comme suit.</p> <ul style="list-style-type: none"> BORD LONG : retournement sur le bord long. Imprime les pages dans le style d'un livre. BORD COURT : retournement sur le bord court. Imprime les pages dans le style d'un bloc-notes. <div style="display: flex; justify-content: space-around; align-items: center;"> <div style="text-align: center;">  Bord long en orientation Portrait </div> <div style="text-align: center;">  Bord long en orientation Paysage </div> </div> <div style="display: flex; justify-content: space-around; align-items: center; margin-top: 20px;"> <div style="text-align: center;">  Bord court en orientation Portrait </div> <div style="text-align: center;">  Bord court en orientation Paysage </div> </div> <p>Sélectionnez DESACTIVE pour n'imprimer que sur une seule face.</p>
MARGE REC-VER	Ce menu permet de définir les marges pour l'impression recto verso. Vous pouvez augmenter ou diminuer la valeur par incrément de 0,1 mm.

Menu PAPIER

Utilisez le menu **PAPIER** pour définir tous les réglages relatifs à l'alimentation et à l'impression du support, ainsi qu'au support utilisé avec votre imprimante.

Élément	Description
COPIES	Définissez un nombre de copies par défaut compris entre 1 et 999.
FORMAT PAPIER	Permet de sélectionner le format du papier actuellement chargé dans le bac.
TYPE PAPIER	Permet de sélectionner le format du papier actuellement chargé dans le bac.
ALIM. PAPIER	Grâce à cette option, vous pouvez définir le bac à utiliser. <ul style="list-style-type: none">• Si vous sélectionnez AUTO, l'imprimante peut déterminer automatiquement la source.• Sélectionnez BAC POLY ou BAC MANUEL pour utiliser le bac polyvalent. Si vous sélectionnez BAC MANUEL, vous devez systématiquement appuyer sur OK lorsque vous imprimez une page.• BAC 2 est disponible seulement si un bac 2 en option est installé.
BAC MULTIPLES	Quand vous sélectionnez n'importe quelle autre fonction, à l'exception de AUTO dans ALIM. PAPIER , et que le bac sélectionné est vide, l'imprimante imprime automatiquement à partir d'un autre bac. Si cet élément du menu est réglé sur DESACTIVE , l'imprimante ne fonctionnera pas jusqu'à ce que vous insériez du papier dans le bac spécifié.

Menu GRAPHIQUE

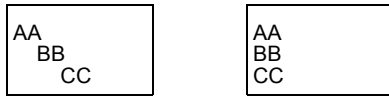
Utilisez le menu **GRAPHIQUE** pour modifier les réglages relatifs à la qualité des caractères et des images imprimés.

Élément	Description
RESOLUTION	Spécifiez le nombre de points par pouce (ppp). Plus la valeur est élevée, plus les caractères et les graphiques imprimés sont nets. <ul style="list-style-type: none">• Si vos travaux d'impression contiennent principalement du texte, sélectionnez 600DPI-NORMAL pour obtenir une qualité d'impression optimale.• Sélectionnez 1200DPI-OPTIM si votre document contient des images bitmap, telles que des photos numérisées ou des graphiques professionnels, afin d'en augmenter la netteté.

Élément	Description
LUMINOSITE	Cette option permet d'augmenter ou de réduire le contraste du document imprimé. Le réglage NORMAL permet généralement d'obtenir les meilleurs résultats. Utilisez le réglage de contraste de la cartouche CLAIR pour économiser de toner.
AMELIOR. IMAGE	Cette option permet d'améliorer la qualité d'impression. <ul style="list-style-type: none">• NORMAL : pas d'amélioration de la qualité d'impression.• AMEL. TEXTE : amélioration de l'apparence des caractères et des images simples.

Menu System Setup

Le menu **System Setup** permet de configurer différentes fonctions de l'imprimante.

Élément	Description
LANGUE	Cette option permet de sélectionner la langue utilisée sur l'écran du panneau de commande et pour l'impression de pages d'information.
ECO ENERGIE	Lorsque l'imprimante ne reçoit pas de données pendant un certain temps, la consommation électrique est réduite automatiquement. Définissez le délai d'attente avant que l'imprimante ne passe en mode d'économie d'énergie.
CONTINUER AUTO	Cette option détermine si l'imprimante doit continuer d'imprimer quand elle détecte que le papier ne correspond pas aux réglages. <ul style="list-style-type: none">• DESACTIVE : En cas de disparité, le message correspondant s'affiche et l'imprimante attendra jusqu'à ce que vous insériez du papier au format adéquat.• ACTIVE : En cas de disparité, un message d'erreur s'affiche. L'imprimante attendra 20 secondes au bout desquelles le message d'erreur disparaît et l'impression reprend automatiquement.
ALTITUDE	Vous pouvez optimiser la qualité d'impression en fonction de votre altitude.
RC AUTO	Cette option vous permet d'ajouter le retour chariot requis pour chaque saut de ligne. Consultez les exemples suivants : 

Élément	Description
EXPIR. IMPR.	Cette option permet de spécifier le délai avant que l'imprimante n'imprime la dernière page d'un document ne comportant pas de commande d'impression. À expiration de ce délai, l'imprimante imprime la page présente dans le tampon d'impression.
MAINTENANCE	Cette option vous permet d'assurer la maintenance de l'imprimante. <ul style="list-style-type: none"> • NETT. TAMBOUR : ce réglage permet de nettoyer le tambour OPC de la cartouche et d'imprimer une feuille destinée à supprimer les particules de toner fixées sur celui-ci. • EFF. mes. vide : Empêche l'affichage du message Toner faible Remplacer toner. Une fois le paramètre ACTIVE sélectionné, il est enregistré dans la mémoire de la cartouche de toner de manière définitive et le menu disparaît du menu MAINTENANCE. • NETT. FOUR : ce réglage permet de nettoyer l'unité de chauffe de l'imprimante et d'imprimer une feuille destinée à supprimer les particules de toner fixées sur celle-ci. • DUR VIE CONSO : cette option vous permet de vérifier le nombre de pages imprimées et la quantité de toner restant dans la cartouche.
EFFACER REGL.	Permet de restaurer les réglages par défaut de l'imprimante tels que définis en usine.

Menu EMULATION

Utilisez le menu **EMULATION** pour configurer l'émulation linguistique de l'imprimante.

(* : réglage par défaut)

Élément	Description
TYPE EMULATION	Cette option détermine le mode de communication entre l'ordinateur et l'imprimante. Si vous sélectionnez AUTO , l'imprimante peut modifier automatiquement la langue.
CONFIG	Reportez-vous aux tableaux page 2.4 pour configurer la langue de l'imprimante.

PCL

Ce menu permet de configurer l'émulation PCL. Vous pouvez définir le type de police, le type de symbole, le nombre de lignes par page et la taille des points.

Élément	Description
TYPE CARACT.	Vous pouvez sélectionner la police standard à utiliser avec l'émulation PCL. <ul style="list-style-type: none"> • L'intervalle entre les lettres des polices PCL1 à PCL7 est fixe. L'intervalle entre les lettres des polices PCL8 à PCL45 est fonction du type de police et de l'approche. Vous pouvez régler la taille des polices PCL1 à PCL7 à l'aide de l'option ESPACEMENT, et des polices PCL8 à PCL45 au moyen de l'option CORPS. • L'intervalle et l'approche des polices PCL46 à PCL54 sont fixes.
SYMBOLE	Cette option permet de sélectionner le jeu de symboles à utiliser avec l'émulation PCL. Un jeu de symboles regroupe les chiffres, les marques de ponctuation et les signes spéciaux utilisés pour l'impression de lettres.
CORPS	Quand vous sélectionnez une police PCL8 à PCL45 à partir du menu TYPE CARACT. , vous pouvez déterminer sa taille en définissant la hauteur des caractères de la police.
COURIER	Cette option permet de sélectionner la version de la police Courier à utiliser.
ESPACEMENT	À partir du menu TYPE CARACT. , vous pouvez déterminer sa taille en définissant le nombre de caractères imprimé sur 2,5 cm de saisie (à l'horizontale). Par défaut, cette option est réglée sur 10 (taille optimale).
LIGNES	Cette option permet de définir le nombre de lignes, compris entre 5 et 128, à imprimer sur le format de papier par défaut. Le nombre de lignes peut varier en fonction du format de papier et de l'orientation.

PostScript

Ce menu vous permet d'accéder à l'option Erreur PS.

Élément	Description
ERREUR IMP. PS	Cette option permet de déterminer si l'imprimante doit imprimer ou non un avis d'erreur en cas de problème PS. <ul style="list-style-type: none"> • Sélectionnez ACTIVE pour imprimer les erreurs d'émulation PS 3. Si une erreur survient, le traitement du travail est arrêté, le message d'erreur est imprimé et l'imprimante supprime le travail. • Si ce menu est réglé sur DESACTIVE, le travail est supprimé sans indication de l'erreur.


EPSON

Ce menu permet de définir la configuration de l'émulation EPSON.

Élément	Description
POLICE	Vous pouvez sélectionner la police standard à utiliser avec l'émulation EPSON.
JEU CARACT.	Cette option permet de choisir un jeu de caractères de la langue désirée.
ONGLET CARACT.	Cette option permet de sélectionner un jeu de caractères.
ESPACE-MENT	Cette option permet de déterminer la taille de la police en spécifiant le nombre de caractères à imprimer sur 2,5 cm (à l'horizontale).
LPI	Cette option permet de déterminer le nombre de lignes à imprimer sur 2,5 cm (à la verticale).
RENV. AUTO	Cette option détermine si l'imprimante doit effectuer ou non un retour chariot automatique lorsque les données dépassent la zone imprimable du support.

Menu RESEAU (ML-3471ND uniquement)

Ce menu vous permet de configurer la carte d'interface réseau qui équipe l'imprimante. Vous pouvez réinitialiser l'interface réseau et imprimer une page de configuration.

Élément	Description
TCP/IP	Cette option vous permet de définir manuellement les adresses TCP/IP ou de les recevoir depuis le réseau. <ul style="list-style-type: none">• DHCP : le serveur DHCP vous attribue automatiquement une adresse IP.• BOOTP : le serveur BOOTP vous attribue automatiquement une adresse IP.• STATIQUE : vous pouvez entrer manuellement l'adresse IP, le masque de sous-réseau et la passerelle.
ETHERTALK	Cette option permet d'indiquer si vous souhaitez ou non utiliser le protocole EtherTalk. Sélectionnez ACTIVE pour utiliser le protocole.
VIT. ETHERNET	Cette option vous permet de sélectionner la vitesse Ethernet.
SANS FIL	Configurez les environnements de réseau sans fil. Reportez-vous à la page 10.3.  Remarque Ce menu ne s'affiche que si le système dispose d'une carte d'interface réseau sans fil.

Élément	Description
EFFACER REGL.	Cette option permet de réinitialiser la configuration réseau par défaut définie en usine. Elle ne prend effet qu'une fois que vous avez réinitialisé l'imprimante.
INFO. RESEAU	Cette option permet d'imprimer une page indiquant la configuration des paramètres réseau.

Impression d'une page de démonstration

Imprimez une page de démonstration afin de vous assurer que l'imprimante fonctionne correctement.

- 1 Appuyez sur **Menu**, puis sur **OK** lorsque **INFORMATIONS** apparaît.
- 2 Appuyez sur les boutons de **défilement** jusqu'à ce que **PAGE DEMO** apparaisse, puis sur **OK**.
Une page de démonstration est imprimée.

Modification de la langue d'affichage

Pour changer la langue du panneau de commande, procédez comme suit :

- 1 Appuyez sur **Menu** jusqu'à voir apparaître le mot « **System Setup** » sur la ligne inférieure de l'écran, puis appuyez sur **OK**.
- 2 Appuyez sur **OK** lorsque **LANGUE** apparaît.
- 3 Appuyez sur les boutons de **défilement** pour sélectionner la langue voulue, puis sur **OK**.
- 4 Pour repasser en mode Repos, appuyez sur **Stop (Arrêt)**.

Mode économie de toner

Le mode économie de toner permet à l'imprimante d'utiliser moins de toner par page. L'activation de ce mode prolonge l'autonomie de la cartouche de toner et permet d'obtenir un coût à la page inférieur à celui obtenu en mode normal en réduisant néanmoins la qualité d'impression.

Vous pouvez activer ce mode de deux manières :

À l'aide du panneau de commande

Appuyez sur le panneau de commande **Toner Save (ECO. Toner)**. L'imprimante doit être en mode veille. Le voyant Status clignote au vert et **PRET** apparaît à l'écran.

- Si la touche est allumée, le mode économie de toner est activé et l'imprimante utilise moins de toner pour imprimer une page.
- Si la touche est éteinte, le mode économie de toner est désactivé et l'impression s'effectue en mode normal.

À partir de l'application

Vous pouvez définir le mode Économie de toner à partir de la fenêtre des propriétés de l'imprimante du pilote d'impression. Reportez-vous à la **Section Logiciel**.

3 Généralités concernant le logiciel

Ce chapitre offre une vue d'ensemble du logiciel fourni avec l'imprimante. Vous trouverez des informations supplémentaires concernant l'installation et l'utilisation du logiciel dans la **Section Logiciel**.

Ce chapitre contient les sections suivantes :

- **Logiciels fournis**
- **Caractéristiques du pilote d'impression**
- **Configuration requise**

Logiciels fournis

Une fois l'imprimante configurée et connectée à votre ordinateur, vous devez installer le logiciel d'impression à l'aide des CD fournis.

Chaque CD contient les logiciels suivants :

CD	Table des matières	
CD du logiciel d'impression	Windows	<ul style="list-style-type: none">• Pilote d'imprimante : ce pilote permet d'exploiter toutes les fonctions de votre imprimante.• Smart Panel : ce programme vous permet de surveiller l'état de l'imprimante et vous avertit en cas d'erreur lors de l'impression.• Utilitaire de paramétrage des imprimantes : ce programme est installé automatiquement en même temps que Smart Panel.• Fichier de description d'imprimante Postscript (PPD) : utilisez le pilote PostScript pour imprimer des documents contenant des polices et des graphiques complexes en langage PostScript.• Définir IP : utilisez ce programme pour définir les adresses TCP/IP de l'imprimante.• Guide de l'utilisateur au format PDF
	Linux	<ul style="list-style-type: none">• Pilote d'imprimante : utilisez ce pilote pour exécuter l'imprimante à partir d'un système Linux et imprimer des documents.• Smart Panel : ce programme vous permet de surveiller l'état de l'imprimante et vous avertit en cas d'erreur lors de l'impression.
	Macintosh	<ul style="list-style-type: none">• Fichier de description d'imprimante Postscript (PPD) : utilisez ce fichier pour exécuter l'imprimante à partir d'un système Macintosh et imprimer des documents.• Smart Panel^a : ce programme vous permet de surveiller l'état de l'imprimante et vous avertit en cas d'erreur lors de l'impression.

a Macintosh 10.3, 10.4, 10.5 uniquement

Caractéristiques du pilote d'impression

Les pilotes d'impression de votre imprimante disposent des fonctions standard suivantes :

- Sélection de la source d'alimentation papier
- Format de papier, orientation et type de support
- Nombre de copies

En outre, vous pouvez utiliser plusieurs fonctions d'impression spécifiques. Le tableau suivant énumère les différentes fonctions prises en charge par les pilotes d'impression de votre imprimante :

Fonction	PCL 6	PostScript		
	Windows	Windows	Macintosh	Linux
Économie de toner	O	O	O	O
Option de qualité d'impression	O	O	O	O
Impression d'affiches	O	X	X	X
Plusieurs pages par feuille (pages multiples)	O	O	O	O (2, 4)
Ajustement à la page	O	O	O	O
Impression à l'échelle	O	O	O	O
Source différente pour la première page	O	X	O	X
Filigrane	O	X	X	X
Surimpression	O	X	X	X

Configuration requise

Avant de commencer, vérifiez que votre système répond à la configuration minimale requise :

Windows

Élément	Configuration minimale		Recommandée
Système d'exploitation	Windows 2000/XP/2003/Vista		
Processeur	Windows 2000	Pentium II 400 MHz ou supérieur	Pentium III 933 MHz
	Windows XP/2003/Vista	Pentium III 933 MHz ou supérieur	Pentium IV 1 GHz
Mémoire vive (RAM)	Windows 2000	64 Mo minimum	128 Mo
	Windows XP/2003	128 Mo minimum	256 Mo
	Windows Vista	512 Mo minimum	1 Go
Espace disque disponible	Windows 2000	300 Mo minimum	1 Go
	Windows XP/2003	1 Go minimum	5 Go
	Windows Vista	15 Go	15 Go minimum
Internet Explorer	Windows 2000	5.0 ou supérieur	
	Windows Vista	7.0 ou supérieur	



Remarque

Sous Windows 2000/XP/2003/Vista, les utilisateurs disposant d'un droit d'administrateur peuvent installer les logiciels.

Linux

Élément	Configuration minimale
Systeme d'exploitation	<ul style="list-style-type: none">• Red Hat 8.0 à 9.0• Fedora Core 1 à 3• Mandrake 9.2 à 10.1• SuSE 8.2 à 9.2
Processeur	Pentium IV 1 GHz ou supérieur
Mémoire vive (RAM)	Au moins 256 Mo de RAM
Page de disque libre	1 Go au minimum
Logiciel	<ul style="list-style-type: none">• Linux Kernel 2.4 ou supérieur• Glibc 2.2 ou supérieur• CUPS• SANE



Remarques

- Vous avez également besoin d'une partition de swap d'au moins 300 Mo si vous souhaitez travailler sur des images numérisées volumineuses.
- Le pilote de numérisation Linux prend en charge la résolution optique maximale.

Macintosh

Élément	Configuration minimale
Systeme d'exploitation	Macintosh 8.6 à 9.2 et 10.1 à 10.5
Mémoire vive (RAM)	128 Mo
Espace disque disponible	200 Mo
Connexion	Interface USB, interface réseau

4 Configuration réseau (ML-3471ND uniquement)

Ce chapitre fournit des instructions détaillées sur la configuration des connexions réseau de votre imprimante.

Ce chapitre contient les sections suivantes :

- **Introduction**
- **Systèmes d'exploitation pris en charge**
- **Configuration du protocole TCP/IP**
- **Utilisation du programme SetIP**
- **Configuration du protocole EtherTalk**
- **Réglage de la vitesse Ethernet**
- **Restauration de la configuration réseau**
- **Impression d'une page de configuration réseau**

Introduction

Une fois l'imprimante connectée à un réseau à l'aide d'un câble Ethernet RJ-45, vous pouvez la partager avec d'autres utilisateurs du réseau.

Vous devez configurer les protocoles réseau sur l'imprimante que vous souhaitez utiliser comme imprimante réseau. Vous pouvez configurer des protocoles via les deux méthodes suivantes :

Via des programmes d'administration réseau

Vous pouvez configurer les paramètres du serveur d'impression de l'imprimante et gérer cette dernière par le biais des programmes suivants fournis avec :

- **SyncThru™ Web Admin Service** : solution Web de gestion d'imprimantes destinée aux administrateurs réseau. **SyncThru™ Web Admin Service** vous offre un moyen efficace de gérer des appareils réseau et vous permet de les surveiller à distance et de résoudre tout problème lié à ceux-ci depuis n'importe quel endroit de l'Intranet d'entreprise. Téléchargez ce programme sur le site <http://solution.samsungprinter.com>.
- **SyncThru™ Web Service** : serveur Web intégré au serveur d'impression réseau, qui vous permet de configurer les paramètres réseau nécessaires à la connexion de l'imprimante à plusieurs environnements réseau.
- **SetIP** : programme utilitaire vous permettant de sélectionner une interface réseau et de configurer manuellement les adresses IP à utiliser avec le protocole TCP/IP. Reportez-vous au chapitre Utilisation du programme SetIP à la page 4.2.

Via le panneau de commande

Vous pouvez configurer les paramètres réseau de base suivants par le biais du panneau de commande de l'imprimante :

- Configuration du protocole TCP/IP
- Configuration du protocole EtherTalk

Systèmes d'exploitation pris en charge

Le tableau suivant indique les environnements réseau pris en charge par l'imprimante.

Élément	Configuration minimale
Interface réseau	<ul style="list-style-type: none">• 10/100 Base-TX• Réseau local sans fil IEEE 802.11 b/g (en option)
Système d'exploitation réseau	<ul style="list-style-type: none">• Windows 2000/XP/2003/Vista• Différents systèmes d'exploitation Linux• Macintosh 8.6 ~ 9.2 et 10.1 ~ 10.5
Protocoles réseau	<ul style="list-style-type: none">• TCP/IP sous Windows• EtherTalk
Serveur d'adressage dynamique	<ul style="list-style-type: none">• DHCP, BOOTP

- TCP/IP : protocole de contrôle de transmission/protocole Internet
- DHCP : protocole de configuration de serveur dynamique
- BOOTP : protocole Bootstrap

Configuration du protocole TCP/IP

L'imprimante peut être configurée à l'aide de différentes informations sur le réseau TCP/IP, comme une adresse IP, un masque de sous-réseau, une passerelle ou des adresses DNS. Il est possible de lui attribuer une adresse IP selon différentes méthodes en fonction de votre réseau.

- Adressage statique : l'adresse TCP/IP est assignée manuellement par l'administrateur système.
- Adressage dynamique BOOTP/DHCP (par défaut) : l'adresse TCP/IP est assignée automatiquement par le serveur.



Remarque

Vous devez définir le protocole TCP/IP pour pouvoir l'activer.

Adressage statique

Pour saisir une adresse TCP/IP à partir du panneau de commande de l'imprimante, procédez comme suit :

- 1 Appuyez sur **Menu** jusqu'à voir apparaître le mot **RESEAU** sur la ligne inférieure de l'écran, puis appuyez sur **OK**.
- 2 Appuyez sur **OK** lorsque **TCP/IP** apparaît.
- 3 Appuyez sur les boutons de **défilement** jusqu'à ce que **STATIQUE** apparaisse, puis sur **OK**.
- 4 Appuyez sur **OK** lorsque **ADRESSE IP** apparaît.
- 5 Définissez le premier octet compris entre 0 et 255 à l'aide des boutons de **défilement**, puis appuyez sur **OK** pour passer à l'octet suivant.
Répétez cette étape pour saisir l'adresse complète du premier au quatrième octet.
- 6 Une fois que vous avez terminé, appuyez sur **OK**.
- 7 Répétez les étapes 5 et 6 pour configurer les autres paramètres TCP/IP : le sous-masque de réseau et l'adresse de passerelle.
- 8 Pour repasser en mode Repos, appuyez sur **Stop (Arrêt)**.


Adressage dynamique (BOOTP/DHCP)

Pour que le serveur affecte automatiquement l'adresse TCP/IP, effectuez l'opération suivante :

- 1 Appuyez sur **Menu** jusqu'à ce que le mot **RESEAU** apparaisse sur la ligne inférieure de l'écran.
- 2 Appuyez sur **OK** lorsque **TCP/IP** apparaît.
- 3 Appuyez sur les boutons de **défilement** jusqu'à ce que **DHCP** ou **BOOTP** apparaisse, puis sur **OK**.
- 4 Pour repasser en mode Repos, appuyez sur **Stop (Arrêt)**.


Utilisation du programme SetIP

Ce programme est utilisé pour le paramètre IP réseau utilisant l'adresse MAC qui correspond au numéro de série matériel de l'interface ou de la carte d'imprimante réseau. Il permet notamment à l'administrateur réseau de définir simultanément plusieurs IP réseau.

- 1 Insérez le CD de pilotes fourni avec votre appareil.
- 2 Lancez l'Explorateur Windows et ouvrez le lecteur X. (X représente votre lecteur de CD-ROM.)
- 3 Double-cliquez sur **Application > SetIP**.
- 4 Ouvrez le dossier de langue que vous souhaitez utiliser.
- 5 Double-cliquez sur Setup.exe pour installer ce programme.
- 6 Dans le menu Démarrer de Windows, sélectionnez **Programmes > Samsung Network Printer Utilities > SetIP**.
- 7 Sélectionnez le nom de votre imprimante et cliquez sur «  ».



Remarque

Si vous ne trouvez pas le nom de votre imprimante, cliquez sur «  » pour actualiser la liste.

- 8 Saisissez l'adresse MAC de la carte réseau, l'adresse IP, le masque de sous-réseau, la passerelle par défaut, puis cliquez sur **Appliquer**.



Remarque

Si vous ne connaissez pas l'adresse MAC de la carte réseau, imprimez le rapport sur les informations réseau.

- 9 Cliquez sur **OK** pour confirmer les paramètres.
- 10 Cliquez sur **Quitter** pour fermer le programme SetIP.



Remarque

Si vous souhaitez configurer le protocole réseau DHCP, accédez à <http://developer.apple.com/networking/bonjour/download/>, sélectionnez le programme **Bonjour for Windows** adapté au système d'exploitation de votre ordinateur et installez-le. Ce programme vous permettra de corriger automatiquement le paramètre réseau. Suivez les instructions qui s'affichent dans la fenêtre d'installation. Ce programme ne prend pas en charge Linux.

Configuration du protocole EtherTalk

EtherTalk correspond au protocole AppleTalk utilisé dans un réseau Ethernet. Ce protocole est largement utilisé dans les environnements de réseau de Macintosh. Pour utiliser EtherTalk, procédez comme suit :

- 1 Appuyez sur **Menu** jusqu'à voir apparaître le mot **RESEAU** sur la ligne inférieure de l'écran, puis appuyez sur **OK**.
- 2 Appuyez sur les boutons de **défilement** jusqu'à ce que **ETHERTALK** apparaisse, puis sur **OK**.
- 3 Appuyez sur les boutons de **défilement** jusqu'à ce que **ACTIVE** apparaisse, puis sur **OK**.
- 4 Pour repasser en mode Repos, appuyez sur **Stop (Arrêt)**.

Réglage de la vitesse Ethernet

Vous pouvez sélectionner la vitesse de communication des connexions Ethernet.

- 1 Appuyez sur **Menu** jusqu'à voir apparaître le mot **RESEAU** sur la ligne inférieure de l'écran, puis appuyez sur **OK**.
- 2 Appuyez sur les boutons de **défilement** jusqu'à ce que **VIT. ETHERNET** apparaisse, puis sur **OK**.
- 3 Appuyez sur les boutons de **défilement** jusqu'à ce que la vitesse voulue apparaisse, puis sur **OK**.
- 4 Pour repasser en mode Repos, appuyez sur **Stop (Arrêt)**.

Restauration de la configuration réseau

Vous pouvez rétablir la configuration réseau par défaut.

- 1 Appuyez sur **Menu** jusqu'à voir apparaître le mot **RESEAU** sur la ligne inférieure de l'écran, puis appuyez sur **OK**.
- 2 Appuyez sur les boutons de **défilement** jusqu'à ce que **EFFACER REGL.** apparaisse, puis sur **OK**.
- 3 Appuyez sur **OK** lorsque **OUI** apparaît pour restaurer la configuration réseau.
- 4 Mettez l'imprimante hors tension, puis sous tension.

Impression d'une page de configuration réseau

La page de configuration réseau permet de connaître la configuration de la carte d'interface réseau.

- 1 Appuyez sur **Menu** jusqu'à voir apparaître le mot **RESEAU** sur la ligne inférieure de l'écran, puis appuyez sur **OK**.
- 2 Appuyez sur les boutons de **défilement** jusqu'à ce que **INFO. RESEAU** apparaisse, puis sur **OK**.
- 3 Appuyez sur **OK** lorsque **OUI** apparaît.
Une page de configuration réseau est imprimée.

5 Chargement du support d'impression

Ce chapitre présente les différents types de papier utilisables avec votre imprimante et explique comment charger correctement le papier dans les différents bacs pour obtenir la meilleure qualité d'impression possible.

Ce chapitre contient les sections suivantes :

- **Sélection du support d'impression**
- **Chargement du papier**
- **Choix d'un emplacement de sortie**

Sélection du support d'impression

Vous pouvez imprimer sur différents supports, par exemple du papier ordinaire, des enveloppes, des étiquettes, des transparents. Utilisez toujours des supports d'impression conformes aux consignes d'utilisation de cette imprimante. L'utilisation de supports non conformes aux spécifications décrites dans ce guide peut provoquer des problèmes, par exemple :

- Une qualité d'impression médiocre
- Des bourrages fréquents
- Une usure prématurée de l'imprimante

Les caractéristiques comme le grammage, la composition, le grain et la teneur en humidité sont des facteurs importants qui ont une incidence sur les performances de l'imprimante et sur la qualité d'impression en général. Lorsque vous choisissez un support d'impression, tenez compte des points suivants :

- **Résultat recherché** : choisissez du papier adapté à votre travail.
- **Format** : vous pouvez utiliser tous les formats de papier pouvant s'ajuster entre les guides du bac d'alimentation.
- **Poids** : l'imprimante prend en charge les grammages suivants :
 - 60 à 90 g/m² pour le bac 1 et le bac 2 en option
 - 60 à 163 g/m² pour le bac polyvalent
 - 75 à 90 g/m² pour l'impression recto verso
- **Luminosité** : sur certains supports d'impression plus blancs que d'autres, les couleurs paraissent plus éclatantes.
- **Satinage** : le satinage du support d'impression améliore la netteté de l'impression.



Remarques

- Il arrive que certains supports d'impression répondant aux conditions décrites dans ce manuel ne fournissent cependant pas des résultats satisfaisants. Cela peut être dû à une manutention inadéquate, à des niveaux de température et d'humidité inacceptables ou à d'autres conditions variables sur lesquelles **Samsung** n'a aucun contrôle.
- Avant d'acheter du support en grandes quantités, vérifiez qu'il réunit les conditions spécifiées dans ce guide de l'utilisateur.



Attention

L'utilisation d'un support d'impression non conforme aux spécifications peut provoquer des problèmes de fonctionnement de l'appareil, allant jusqu'à nécessiter l'intervention d'un réparateur. Ce type d'intervention n'est pas couvert par la garantie **Samsung** ni par les contrats de maintenance.

Formats de papier acceptés

Type	Format	Formats	Poids ^a	Capacité ^b
Papier ordinaire	Lettre	215,9 x 279 mm	<ul style="list-style-type: none"> • 60 à 90 g/m² dans le bac d'alimentation • 60 à 163 g/m² pour le bac polyvalent 	<ul style="list-style-type: none"> • 250 feuilles de papier à lettre 80 g/m² dans le bac • 50 feuilles pour le bac multifonction
	Légal	215,9 x 355,6 mm		
	Folio	216 x 330 mm		
	Oficio	215 x 340 mm		
	A4	210 x 297 mm		
	B5 (JIS)	182 x 257 mm		
	ISO B5	176 x 250 mm		
	Executive	184,2 x 266,7 mm		
	A5	148,5 x 210 mm		
	A6	105 x 148,5 mm		
Enveloppes	Envelope Monarch	98,4 x 190,5 mm	75 à 90 g/m ²	5 feuilles de 75 g/m ² dans le bac polyvalent
	Envelope COM-10	105 x 241 mm		
	Enveloppes DL	110 x 220 mm		
	Envelope C5	162 x 229 mm		
	Envelope C6	114 x 162 mm		
Transparents	Lettre, A4	Reportez-vous à la section Papier ordinaire.	138 à 146 g/m ²	1 feuille pour alimentation manuelle dans le bac polyvalent
Étiquettes	Lettre, Légal, Folio, Oficio, A4, JIS B5, ISO B5, Executive, A5, A6	Reportez-vous à la section Papier ordinaire.	120 à 150 g/m ²	
Carte	Lettre, Légal, Folio, Oficio, A4, JIS B5, ISO B5, Executive, A5, A6	Reportez-vous à la section Papier ordinaire.	105 à 163 g/m ²	
Format minimal (personnalisé)		76 x 127 mm	60 à 163 g/m ²	5 feuilles de 75 g/m ² dans le bac polyvalent
Format maximal (personnalisé)		215,9 x 356 mm		

a. Si le grammage est supérieur à 90 g/m², utilisez le bac polyvalent.

b. La capacité des bacs peut varier en fonction du grammage et de l'épaisseur des supports, ainsi que de l'environnement d'utilisation.



Remarque

Pour l'impression recto verso, les formats A4, Lettre, Oficio, Légal et Folio sont pris en charge.

Conseils relatifs à la sélection et au stockage du support d'impression

Lorsque vous choisissez ou que vous chargez du papier, des enveloppes ou un autre support, tenez compte des spécifications suivantes :

- Utilisez toujours un support d'impression conforme aux spécifications indiquées page 5.3.
- L'utilisation de papier humide, ondulé, froissé ou déchiré peut provoquer des bourrages et nuire à la qualité d'impression.
- Pour une qualité d'impression optimale, n'utilisez que du papier d'impression de haute qualité recommandé pour les imprimantes laser.
- Évitez d'utiliser les types de support suivants :
 - Papier gaufré, perforé ou dont la texture est trop lisse ou trop rugueuse.
 - Papier effaçable
 - Papier multipage
 - Papier synthétique et papier thermo-réactif
 - Papier autocollant et papier calque
- L'utilisation de ces types de papier peut entraîner des bourrages papier, des émanations chimiques et endommager l'imprimante.
- Conservez le support d'impression dans son emballage jusqu'au moment de son utilisation. Déposez les cartons d'emballage sur des palettes ou des étagères, mais pas sur le sol. Ne posez pas d'objets lourds sur le papier, qu'il soit encore dans son emballage ou non. Conservez le papier à l'abri de l'humidité ou d'autres conditions qui risquent de le faire se plisser ou onduler.
- Stockez les supports d'impression non utilisés à des températures comprises entre 15 °C et 30 °C. L'humidité relative doit être comprise entre 10 et 70 %.
- Pendant la période de stockage, il est conseillé d'utiliser un emballage étanche, tel qu'un conteneur ou un sac en plastique, afin d'éviter que la poussière et l'humidité ne nuisent à la qualité de votre papier.
- Dans le cas des supports spéciaux, chargez les feuilles une à une dans le bac polyvalent pour éviter les bourrages papier.
- Pour éviter que des supports spéciaux, tels que les transparents ou les planches d'étiquettes, ne se collent les uns aux autres, retirez-les de l'appareil dès qu'ils sont imprimés.

Conseils relatifs aux supports d'impression spéciaux

Type de support	Consignes
Enveloppes	<ul style="list-style-type: none"> • La qualité d'impression sur les enveloppes dépend de la qualité des pliures. Lorsque vous choisissez des enveloppes, tenez compte des facteurs suivants : <ul style="list-style-type: none"> - Poids : le grammage de l'enveloppe ne doit pas dépasser 90 g/m², sous peine de provoquer des bourrages. - Qualité de fabrication : avant l'impression, les enveloppes doivent être plates avec des ondulations inférieures à 6 mm et elles ne doivent pas contenir d'air. - État : les enveloppes ne doivent être ni froissées, ni éraflées ou, plus généralement, en mauvais état. - Température : utilisez des enveloppes résistantes à la chaleur et à la pression de l'imprimante. • Utilisez uniquement des enveloppes de bonne qualité, dotées de rabats bien découpés et bien pliés. • N'insérez pas d'enveloppes timbrées. • N'utilisez pas d'enveloppes à agrafe, à soufflet, à fenêtre, pré-encollées, adhésives ou dotées d'autres substances synthétiques. • Évitez d'utiliser des enveloppes endommagées ou de qualité médiocre. • Vérifiez que la bande collée se termine bien aux coins de l'enveloppe. <div style="text-align: center;"> <p>Acceptable</p> <p>Inacceptable</p> </div> <ul style="list-style-type: none"> • La colle des enveloppes à bande adhésive ou à rabats doit résister à la température de fusion de l'imprimante (200 °C) pendant 0,1 seconde. Les rabats et les bandes risquent de se plier, de se froisser, de provoquer des bourrages ou d'endommager le module de fusion. • Pour une meilleure qualité d'impression, laissez une marge d'au moins 15 mm à partir du bord de l'enveloppe. • Évitez d'imprimer sur les pliures de l'enveloppe.

Type de support	Consignes
Transparents	<ul style="list-style-type: none"> • Pour éviter d'endommager l'imprimante, n'utilisez que des transparents recommandés pour des imprimantes laser. • Les transparents doivent résister à la température de fusion de 200 °C de l'imprimante. • Une fois les transparents retirés de l'imprimante, placez-les sur une surface plane. • Ne les laissez pas dans le bac d'alimentation pendant de trop longues périodes. Il se peut que de la poussière s'accumule sur les transparents et provoque des taches sur les impressions. • Pour éviter les taches dues aux traces de doigts, manipulez-les avec précaution. • Pour que les transparents imprimés ne se décolorent pas, évitez de les exposer trop longtemps à la lumière du soleil. • Assurez-vous que les transparents ne sont pas froissés ou ondulés et qu'ils ne sont pas déchirés sur les bords.
Étiquettes	<ul style="list-style-type: none"> • Pour éviter d'endommager l'imprimante, n'utilisez que des transparents recommandés pour des imprimantes laser. • Lorsque vous choisissez des enveloppes, tenez compte des facteurs suivants : <ul style="list-style-type: none"> - Substance adhésive : la substance adhésive doit résister à la température de fusion de 200 °C de l'imprimante. - Disposition : n'utilisez pas de planches partiellement décollées où le fond de la planche est visible. Les étiquettes pourraient se décoller et provoquer des bourrages importants. - Plissement : avant impression, les étiquettes doivent être stockées à plat, avec moins de 13 mm de plissement. - État : n'utilisez pas d'étiquettes froissées, présentant des bulles d'air ou d'autres signes de décollement. • Vérifiez que la substance adhésive ne dépasse pas des étiquettes. Les zones exposées risqueraient de provoquer le détachement des étiquettes durant l'impression, entraînant des bourrages papier. De plus, la substance adhésive pourrait endommager l'imprimante. • Ne chargez pas plusieurs fois dans l'imprimante la même planche d'étiquettes. Le revêtement adhésif est prévu pour un seul passage dans l'imprimante. • N'utilisez pas d'étiquettes mal collées sur leur planche, ou encore froissées, gondolées ou abîmées.

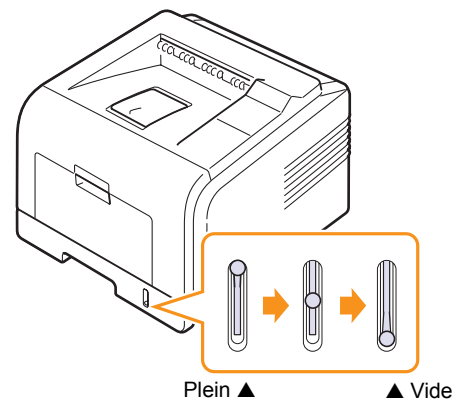
Type de support	Consignes
Cartes (fiches) ou supports aux formats personnalisés	<ul style="list-style-type: none"> • N'utilisez pas de supports d'une largeur inférieure à 76 mm et d'une longueur inférieure à 127 mm. • Dans l'application, définissez des marges d'au moins 6,4 mm par rapport aux bords du support.
Papier préimprimé	<ul style="list-style-type: none"> • Le papier à en-tête doit être préimprimé avec des toners résistant à la chaleur qui ne risquent pas de fondre, de se vaporiser ou de dégager des émissions toxiques lorsqu'elles seront soumises à la température de fusion de l'imprimante, soit 205 °C pendant 0,1 seconde. • Ces toners ne doivent pas être inflammables ni endommager les rouleaux de l'imprimante. • Les formulaires et papiers à en-tête doivent être conservés dans un emballage étanche pour éviter toute altération pendant la période de stockage. • Avant d'insérer du papier préimprimé, tel que des formulaires ou du papier à en-tête dans l'imprimante, vérifiez que toner est bien sèche. Durant le processus de fusion, un toner encore humide risquerait de s'effacer du support préimprimé, diminuant ainsi la qualité de l'impression.

Chargement du papier

Chargez le support d'impression à utiliser pour la plupart de vos travaux d'impression dans le bac 1. Ce dernier peut contenir jusqu'à 250 feuilles de papier ordinaire 80 g.

Vous pouvez faire l'acquisition d'un bac en option (bac 2) et le fixer sous le bac standard pour disposer de 250 feuilles supplémentaires. Pour plus d'informations sur la commande du bac en option, reportez-vous à la page 7.1.

L'indicateur de niveau de papier situé à l'avant du bac 1 et du bac 2 en option indique la quantité de papier restant dans le bac. Lorsque le bac est vide, l'indicateur est à son plus bas niveau.

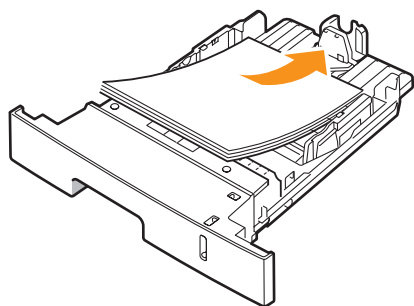


Utilisation du bac 1 ou du bac 2 en option

Utilisez le support d'impression dont vous vous servez pour la plupart de vos travaux d'impression dans le bac 1. Ce dernier peut contenir jusqu'à 250 feuilles de papier 80 g/m².

Vous pouvez faire l'acquisition d'un bac en option (bac 2) et le fixer sous le bac 1 afin de disposer de 250 feuilles supplémentaires.

Pour remettre du papier, ouvrez le bac d'alimentation et chargez le papier face à imprimer vers le bas.



Le papier à en-tête peut être chargé face préimprimée vers le bas. Placez le bord supérieur de la feuille, avec le logo, à l'avant du plateau.

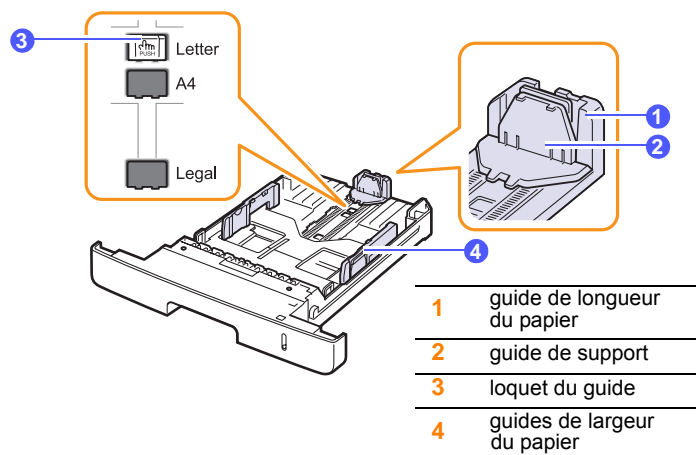


Remarques

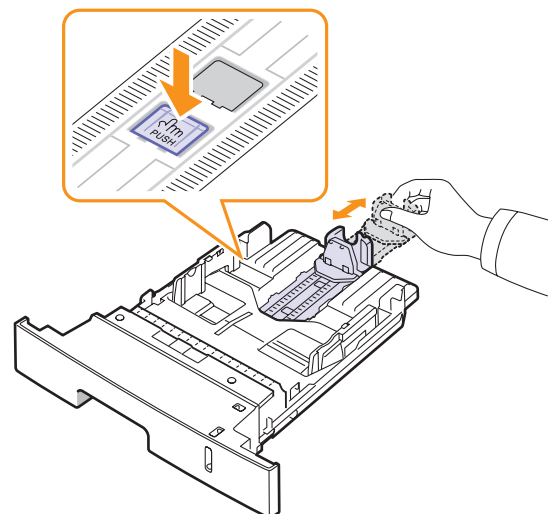
- En cas de problème d'alimentation papier, insérez les feuilles une à une dans le bac papier polyvalent.
- Vous pouvez utiliser du papier préimprimé. La face imprimée doit être orientée vers le haut et le côté introduit en premier reposer bien à plat. Si vous rencontrez des problèmes d'alimentation papier, retournez la pile. Nous ne garantissons pas la qualité d'impression.

Modification du format de papier dans le bac 1

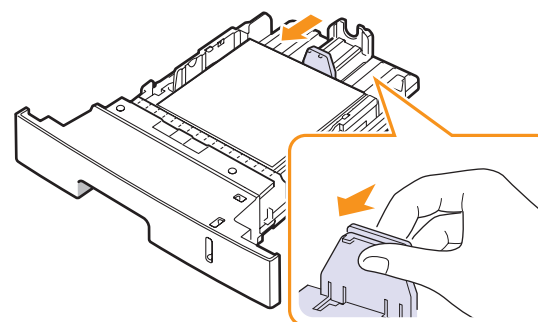
Pour charger des formats de papier plus longs, comme des feuilles au format Légal, vous devez régler les guides du papier de façon à accroître la taille du bac d'alimentation.



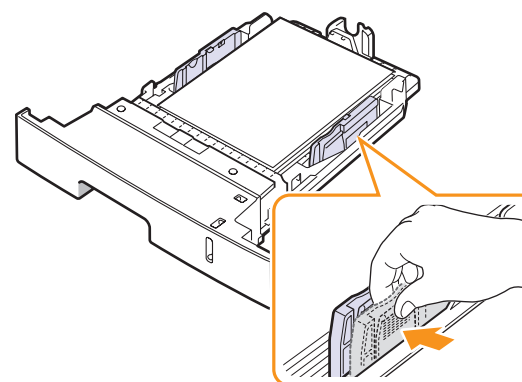
- 1 Débloquez le guide en appuyant sur le loquet, puis faites glisser le guide de longueur du papier pour le positionner sur le format de papier correct.



- 2 Une fois le papier chargé dans le bac, ajustez le guide de support de manière à ce qu'il touche légèrement la pile de papier.



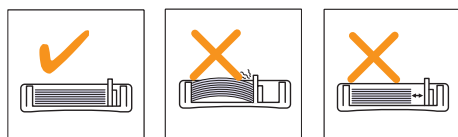
- 3 Saisissez le guide de largeur du papier, comme sur l'illustration, et amenez-le au contact de la pile de papier sans pression excessive.





Remarques

- Si vous ne poussez pas le guide-papier suffisamment loin, le papier risque de se courber.
- Si vous n'ajustez pas le guide, vous risquez de provoquer des bourrages papier.

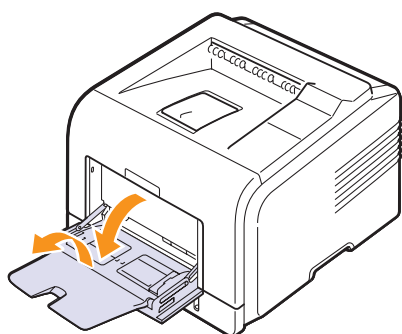


Utilisation du bac polyvalent

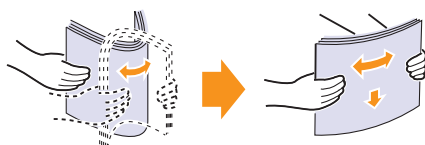
Le bac polyvalent peut contenir des supports de différents types et de différents formats, tels que des transparents, des cartes postales, des cartes de correspondance et des enveloppes. Il s'avère très pratique pour réaliser des impressions sur une seule feuille de papier à en-tête ou de papier de couleur.

Pour charger du papier dans le bac polyvalent :

- 1 Ouvrez le bac polyvalent et dépliez la rallonge, comme sur l'illustration.

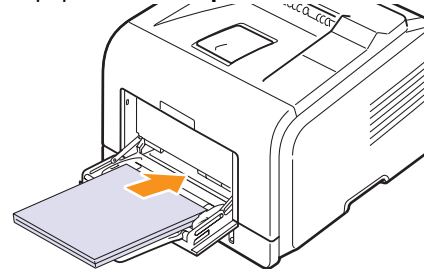


- 2 Si vous utilisez des feuilles de papier, déramez ou ventilez le bord de la pile de papier pour séparer les pages avant de les charger.



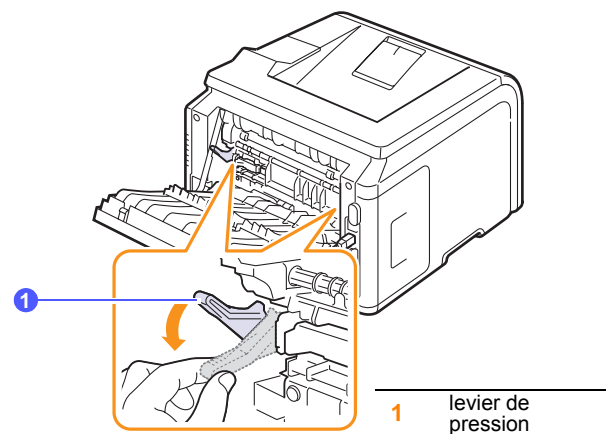
Pour les transparents, tenez-les par les bords et évitez de toucher le côté à imprimer. Vous pourriez laisser des empreintes qui risqueraient d'entraîner des problèmes de qualité d'impression.

- 3 Chargez le papier **face à imprimer vers le haut**.



Selon le type de support utilisé, veillez à observer les instructions de chargement suivantes :

- Enveloppes : chargez l'enveloppe rabat vers le bas, zone à affranchir en haut à gauche. Si vous devez effectuer une tâche d'impression à l'aide d'enveloppes froissées, ouvrez le capot arrière. (Reportez-vous à la page 5.8.) Poussez les leviers de verrouillage situés de chaque côté de l'imprimante vers le bas.



- Transparents : chargez les transparents face à imprimer vers le haut, le bord muni d'une bande adhésive passant en premier dans le chargeur.
- Étiquettes : chargez les étiquettes face à imprimer vers le haut, en introduisant d'abord le bord court supérieur.
- Papier préimprimé : chargez le papier face à imprimer vers le haut, bord supérieur orienté vers l'imprimante.
- Papier cartonné : chargez le papier cartonné face à imprimer vers le haut, en introduisant d'abord le bord court.
- Papier déjà imprimé : chargez le papier face imprimée vers le bas, bien à plat.



Remarque

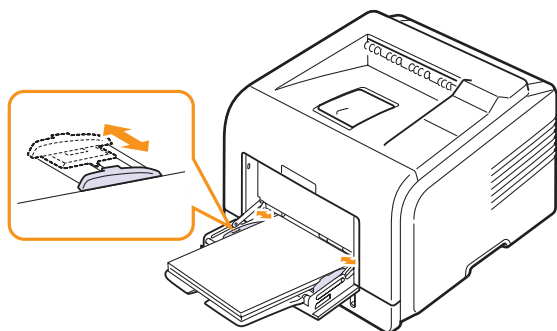
Assurez-vous de ne pas surcharger le bac. Le support risque de se froisser si la pile est trop épaisse ou si vous le poussez trop profondément dans l'imprimante.



Attention

Lorsque vous imprimez sur un support spécial, comme une enveloppe, une étiquette, un transparent ou une carte, le capot arrière doit constituer l'emplacement de sortie. Ouvrez le capot arrière pour l'utiliser. Reportez-vous à la page 5.8.

- Appuyez sur les guides de largeur du papier du bac polyvalent afin de les adapter à la largeur du papier. Ne forcez pas trop, sinon le papier peut se froisser, ce qui risque d'entraîner un bourrage papier ou une impression oblique.



- Quand vous imprimez un document, spécifiez la source et le type du papier dans le logiciel d'application. Reportez-vous à la **Section Logiciel**.

Pour plus d'informations sur la configuration de la source et du type de papier sur le panneau de commande, reportez-vous à la page 2.3.

- À la fin de l'impression, rangez l'extension du bac polyvalent et fermez-le.

Conseils relatifs à l'utilisation du bac polyvalent

- Pour un même travail d'impression, ne chargez que des supports de même type et de même format dans le bac papier polyvalent.
- Pour éviter les bourrages papier, n'ajoutez pas de papier tant que le bac n'est pas vide. Cela s'applique également aux autres types de support spécial.
- Les supports doivent être chargés face vers le haut, le bord supérieur inséré en premier dans le bac polyvalent, et être placés au centre du bac.
- Utilisez uniquement les supports d'impression répertoriés page 5.1 pour éviter les bourrages papier ou les problèmes de qualité d'impression.
- Lissez les cartes postales, enveloppes et étiquettes pliées avant de les insérer dans le bac polyvalent.
- Lorsque vous imprimez sur un support 76 mm x 127 mm dans le bac polyvalent, ouvrez le capot arrière pour que le papier emprunte un circuit d'entraînement en ligne droite et éviter ainsi tout bourrage papier.
- Vérifiez que le capot arrière est ouvert lorsque vous imprimez sur des transparents. S'il n'est pas ouvert, les transparents risquent de se déchirer lorsqu'ils sortent de l'imprimante.

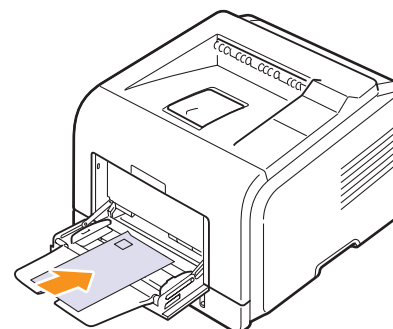
Utilisation du mode de chargement manuel

Vous pouvez charger manuellement un support dans le bac papier polyvalent si vous sélectionnez **Chargeur manuel** dans l'option **Alimentation** sous l'onglet **Papier** quand vous modifiez les paramètres d'impression pour imprimer un document. Reportez-vous à la **Section Logiciel**. Cette méthode s'avère utile lorsque vous souhaitez contrôler la qualité d'impression après chaque page obtenue.

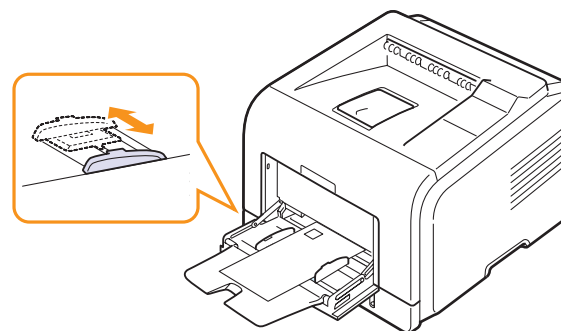
Le mode de chargement est quasiment identique à celui du bac papier polyvalent, à la différence près qu'il faut insérer les feuilles une à une

dans le bac, envoyer les données d'impression pour imprimer la première page, puis appuyer sur la touche **OK** du panneau de commande pour imprimer chaque nouvelle page.

- Chargez le papier **face à imprimer vers le haut**.



- Appuyez sur les guides de largeur du papier du bac polyvalent afin de les adapter à la largeur du papier. Ne forcez pas trop, sinon le papier peut se froisser, ce qui risque d'entraîner un bourrage papier ou une impression oblique.



- Quand vous imprimez un document, définissez la source du document sur **Chargeur manuel** et sélectionnez le format et le type de papier dans l'application. Reportez-vous à la **Section Logiciel**.

- Imprimez le document.

L'écran affiche un message qui vous invite à charger le papier et à appuyer sur la touche **OK**.

- Appuyez sur **Stop (Arrêt)**.

La feuille est entraînée dans l'imprimante et le document est imprimé. Une fois l'impression terminée, le message est de nouveau affiché.



Remarque

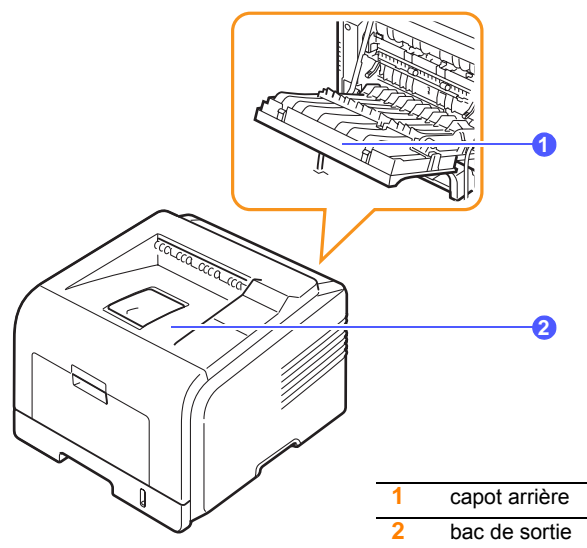
Si vous n'appuyez pas sur la touche, après un certain temps l'imprimante attrape automatiquement le support.

- Insérez une nouvelle feuille dans le bac polyvalent, puis appuyez sur la touche **Stop (Arrêt)**.

Répétez cette étape pour chaque page à imprimer.

Choix d'un emplacement de sortie

L'imprimante dispose de deux emplacements de sortie : le capot arrière (face à imprimer vers le haut) et le bac de sortie (face à imprimer vers le bas).



Elle envoie l'impression vers le bac de sortie par défaut. Assurez-vous que le capot arrière est bien fermé pour utiliser le bac de sortie.

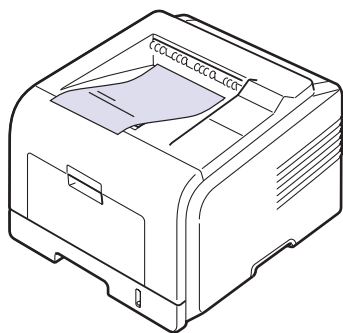


Remarques

- Si le papier ne sort pas correctement du bac, par exemple s'il est anormalement ondulé, essayez d'utiliser le capot arrière.
- Pour éviter les bourrages, abstenez-vous d'ouvrir ou de refermer le capot arrière pendant une impression.

Utilisation du bac de sortie (face vers le bas)

Le bac de sortie attrape le papier face à imprimer vers le bas, dans l'ordre d'impression des feuilles. L'utilisation de ce plateau convient à la plupart des travaux.

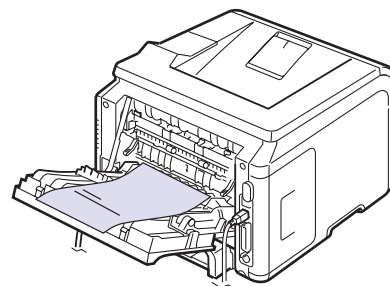
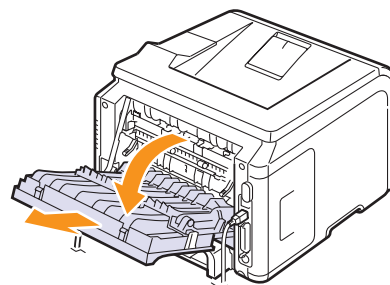


Utilisation du capot arrière (face à imprimer vers le haut)

Si vous utilisez le capot arrière, le papier sort de l'imprimante, **face imprimée vers le haut**.

Lorsque vous utilisez le bac polyvalent et le capot arrière, le papier emprunte un chemin en ligne droite. Utiliser le capot arrière peut améliorer la qualité d'impression sur un support spécial.

Pour utiliser le capot arrière, tirez dessus pour l'ouvrir.



Attention

La zone du four située à l'intérieur du bac arrière de l'imprimante devient très chaude en cours d'utilisation. Soyez vigilant lorsque vous accédez à cette zone.

6 Impression de base

Ce chapitre décrit les tâches courantes d'impression.

Ce chapitre contient les sections suivantes :

- **Impression d'un document**
- **Annulation d'une impression**

Impression d'un document

Cette imprimante vous permet d'imprimer à partir de diverses applications Windows, Macintosh ou Linux. Les étapes peuvent légèrement varier d'une application à l'autre.

Pour de plus amples informations sur l'impression, reportez-vous à la **Section Logiciel**.

Annulation d'une impression

Si l'impression se trouve dans une file d'attente ou un spouleur d'impression comme le groupe Imprimantes dans Windows, supprimez-la comme suit :

- 1 Dans Windows, cliquez sur le bouton **Démarrer**.
- 2 Sous Windows 2000 sélectionnez **Paramètres** puis **Imprimantes**.
Sous Windows XP et 2003, sélectionnez **Imprimantes et télécopieurs**.
Sous Windows Vista, sélectionnez **Panneau de configuration** → **Matériel et audio** → **Imprimantes**.
- 3 Double-cliquez sur l'icône **Samsung ML-3470 Series**.
- 4 Dans le menu Document, sélectionnez **Annuler**.



Remarque

Vous pouvez accéder à cette fenêtre de façon simple en double-cliquant sur l'icône d'imprimante située dans la partie inférieure droite du bureau Windows.

Vous pouvez aussi annuler le travail d'impression en cours en appuyant sur le bouton **Stop** du panneau de commande de l'imprimante.

7 Commande des fournitures et accessoires

Ce chapitre contient des informations relatives à l'achat des cartouches de toner et des accessoires disponibles pour l'imprimante.

- **Cartouches de toner**
- **Accessoires**
- **Comment commander**

Cartouches de toner

Lorsque toner est épuisée, vous pouvez commander les types de cartouche de toner suivants pour l'imprimante :

Type	Rendement ^a	Numéro de pièce
Rendement standard	4 000 pages	ML-D3470A
Rendement élevé	10 000 pages	ML-D3470B

a. Capacité moyenne d'une cartouche conformément à la norme ISO/IEC 19752

Accessoires

Vous pouvez acheter et installer des accessoires pour améliorer les performances et la capacité de l'imprimante.

Les accessoires suivants sont disponibles pour l'imprimante :

Accessoire	Description	Numéro de pièce
Bac en option	Si vous rencontrez fréquemment des problèmes de fourniture de papier, vous pouvez ajouter un autre bac 250 feuilles. Vous pouvez imprimer des documents sur des supports de type et de format différents.	ML-S3050A
Barrette de mémoire DIMM	Étend la capacité de mémoire de l'imprimante.	<ul style="list-style-type: none">• ML-00MB : 32 Mo• ML-00MC : 64 Mo• ML-00MD : 128 Mo• ML-MEM140 : 256 Mo
Carte de réseau local sans fil IEEE 802.11 b/g ^a	Permet de connecter l'imprimante à un réseau sans fil et de la partager avec d'autres utilisateurs sur le réseau. (ML-3471ND uniquement)	ML-NWA10L

a. Selon le pays où vous résidez, certaines cartes de réseau local sans fil peuvent ne pas être disponibles. Contactez votre revendeur Samsung ou le point de vente où vous avez fait l'acquisition de votre imprimante.

Comment commander

Pour commander des fournitures ou des accessoires Samsung, contactez votre distributeur Samsung local ou le revendeur auquel vous avez acheté l'imprimante. Vous pouvez également visiter le site Web www.samsungprinter.com et sélectionner votre pays/région afin d'en savoir plus pour obtenir de l'aide.

8 Maintenance

Ce chapitre fournit des informations sur l'entretien de l'imprimante et de la cartouche de toner et donne des conseils permettant de garantir une impression à la fois de qualité et économique.

Ce chapitre contient les sections suivantes :

- **Impression d'une page d'informations**
- **Nettoyage de l'imprimante**
- **Entretien de la cartouche de toner**
- **Pièces de rechange**

Impression d'une page d'informations

À partir du panneau de commande de l'imprimante, vous pouvez imprimer des pages qui donnent des informations détaillées en ce qui la concerne. Ces informations peuvent vous aider à entretenir votre imprimante.

- 1 Appuyez sur **Menu** jusqu'à voir apparaître le mot **INFORMATIONS** sur la ligne inférieure de l'écran, puis appuyez sur **OK**.
- 2 Appuyez sur les boutons de **défilement** jusqu'à ce que la page d'informations apparaisse, puis sur **OK**.

Une page est imprimée.

Nettoyage de l'imprimante

Durant l'impression, des particules de poussière, de toner et de papier peuvent s'accumuler à l'intérieur de l'imprimante. Cette accumulation risque de générer des problèmes de qualité d'impression, tels que la présence de taches ou de traînées de toner. Votre imprimante dispose d'un mode nettoyage qui peut corriger et empêcher ces problèmes.

Nettoyage de la partie externe de l'imprimante

Nettoyez le boîtier de l'imprimante avec un chiffon doux non pelucheux. Vous pouvez humidifier légèrement le chiffon avec de l'eau, mais faites attention à ne pas laisser couler de liquide sur ou dans l'appareil.



Attention

Si vous nettoyez le boîtier de l'appareil avec des détergents à forte teneur en alcool, solvant ou autre substance forte, vous risquez de le décolorer ou de le fissurer.



Attention

Si votre appareil ou son environnement proche sont salis par le toner, nous vous recommandons d'utiliser un tissu ou un chiffon humidifié avec de l'eau pour le nettoyer. Si vous utilisez un aspirateur, le toner sera éparpillé dans l'air, risquant de vous blesser.

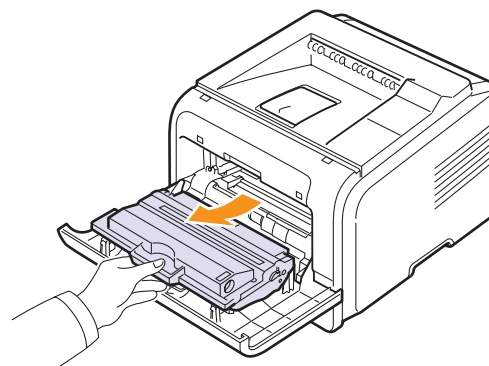
Nettoyage de l'intérieur de l'imprimante

Vous pouvez nettoyer l'intérieur de l'imprimante de deux façons différentes :

- Nettoyer l'intérieur manuellement.
- Imprimer une feuille de nettoyage à partir du panneau de commande.

Nettoyage manuel de l'intérieur de l'imprimante

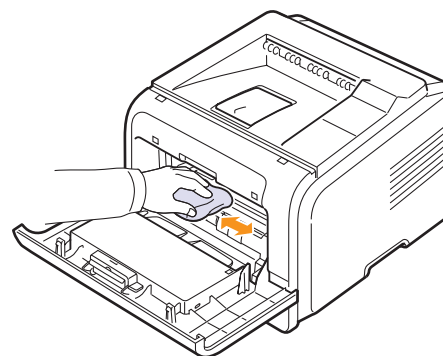
- 1 Mettez l'imprimante hors tension et débranchez le cordon d'alimentation. Attendez que l'imprimante refroidisse.
- 2 Ouvrez le capot avant et retirez la cartouche de toner. Posez-la sur une surface plane propre.



Attention

- Pour éviter tout endommagement de la cartouche de toner, évitez de l'exposer à la lumière plus de quelques minutes. Si nécessaire, recouvrez-la d'une feuille de papier.
- Évitez de toucher la partie inférieure verte de la cartouche de toner. Utilisez la poignée de la cartouche pour éviter de toucher la zone en question.

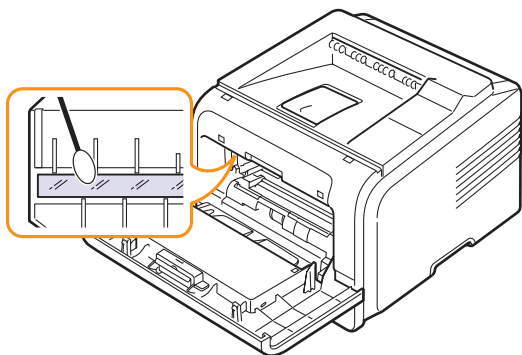
- 3 Avec un chiffon sec et non pelucheux, essuyez la poussière et les particules de toner au niveau du logement de la cartouche et de la zone environnante.



Attention

Lorsque vous nettoyez l'intérieur de l'imprimante, ne touchez pas le rouleau de transfert situé sous la cartouche. Vous pourriez laisser des empreintes qui risqueraient d'entraîner des problèmes de qualité d'impression.

- Repérez la vitre (unité de numérisation laser) dans la partie supérieure du compartiment de la cartouche, puis essuyez-la délicatement avec un morceau de coton.



- Remettez la cartouche de toner en place et fermez le capot de l'imprimante.
- Branchez le cordon d'alimentation et allumez l'imprimante.

Impression d'une feuille de nettoyage

Si vos impressions sont claires, floues ou si vous constatez des traînées de toner, vous pouvez remédier au problème en imprimant une feuille de nettoyage. Vous pouvez imprimer :

- Nettoyage OPC : nettoie le tambour OPC de la cartouche de toner.
- Nettoyage four : nettoie l'unité de chauffe à l'intérieur de l'imprimante.

Une feuille de nettoyage sur laquelle se sont déposées des particules de toner est imprimée. Vous pouvez la jeter.

- Assurez-vous que l'imprimante est allumée et que le bac est rempli de papier.
- Appuyez sur **Menu** jusqu'à voir apparaître le mot **System Setup** sur la ligne inférieure de l'écran, puis appuyez sur **OK**.
- Appuyez sur les boutons de **défilement** jusqu'à ce que **MAINTENANCE** apparaisse, puis sur **OK**.
- Lorsque **NETT. TAMBOUR** apparaît, appuyez sur **OK**.

Vous pouvez également appuyer sur les boutons de **défilement** jusqu'à ce que **NETT. TAMBOUR** ou **NETT. FOUR** apparaisse, puis sur **OK**.

Une feuille de papier est prélevée du bac et est entraînée automatiquement dans l'imprimante. Cette feuille de nettoyage sort ensuite de l'imprimante en entraînant la poussière ou des particules de toner.

Entretien de la cartouche de toner

Stockage de la cartouche

Pour une utilisation optimale de la cartouche de toner, respectez les quelques conseils suivants :

- Évitez de retirer la cartouche de son emballage avant d'avoir à l'utiliser.
- Ne rechargez pas la cartouche. La garantie ne couvre pas les dommages causés par l'utilisation des cartouches remplies par vos soins.
- Stockez les cartouches dans le même environnement que l'imprimante.
- Pour éviter tout endommagement, n'exposez pas la cartouche de toner à la lumière plus de quelques minutes.

Durée de vie d'une cartouche

La durée d'utilisation d'une cartouche dépend de la quantité de toner utilisée pour chaque travail d'impression. Pendant l'impression d'un texte avec un remplissage de 5 %, la cartouche de toner correspond en moyenne à 10 000 ou à 4 000 pages. (La cartouche fournie initialement avec l'imprimante a une autonomie moyenne de 4 000 pages ; cela varie toutefois en fonction de la configuration du produit.) Le nombre exact peut également varier en fonction de la densité des pages imprimées. Le nombre de pages peut être modifié par l'environnement d'exploitation, l'intervalle entre les impressions, le type de support et le format de support. Si vous imprimez beaucoup de graphiques, la cartouche se videra plus rapidement.

Votre machine classe le toner restant en trois niveaux: **Toner faible**, **Remplacer toner** et **Toner épuisé**. La machine est conçue pour détecter le toner restant et arrêter l'impression lorsque son niveau est **Toner épuisé**, et ce afin d'éviter un dysfonctionnement ou une contamination grave. Reportez-vous à la page 7.1 pour plus d'informations sur les consommables.

Économie de toner

Pour économiser de toner, appuyez sur **Toner Save (ECO. Toner)** sur le panneau de commande. La touche s'allume.

En sélectionnant cette option, vous augmentez la durée d'utilisation de la cartouche de toner tout en réduisant le coût par page, au détriment toutefois de la qualité d'impression.

Vérification du niveau de toner dans la cartouche

Vous pouvez vérifier le niveau de toner restant dans la cartouche.

Si vous avez des problèmes de qualité d'impression, ceci peut vous aider à déterminer si la cause provient d'un niveau bas en toner.

- Appuyez sur **Menu** jusqu'à voir apparaître le mot **System Setup** sur la ligne inférieure de l'écran, puis appuyez sur **OK**.
- Appuyez sur les boutons de **défilement** jusqu'à ce que **MAINTENANCE** apparaisse, puis sur **OK**.
- Appuyez sur les boutons de **défilement** jusqu'à ce que **DUR VIE CONSO** apparaisse, puis sur **OK**.

- Appuyez sur les boutons de **défilement** pour accéder à **TONER RESTANT**, puis sur **OK**.

Le pourcentage de toner restant s'affiche à l'écran.



Remarque

Lorsque les messages suivants s'affichent, vous pouvez modifier les sous-menus sous **DUR VIE CONSO**.

- **Toner incorrect**
- **Toner non orig.**
- **Remplacer toner,**
- **Toner épuisé**

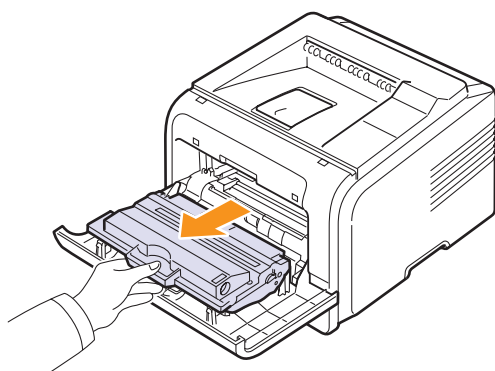
Redistribution de la cartouche de toner

La cartouche de toner couleur est presque épuisée.

- Des stries blanches ou des zones claires apparaissent.
- L'option **Toner faible** apparaît.
- La fenêtre du programme Smart Panel apparaît sur l'écran de l'ordinateur pour vous avertir que le niveau de toner est faible.
- Le voyant **Status (Statut)** clignote au rouge.

Dans ce cas, vous pouvez rétablir temporairement la qualité d'impression en redistribuant toner restant dans la cartouche. Dans certains cas, les stries blanches ou les zones pâles persistent, même après redistribution de toner.

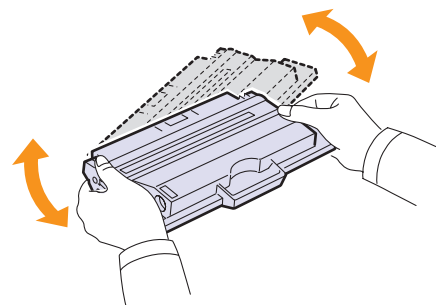
- Ouvrez le capot avant.
- Retirez la cartouche usagée.



Attention

- Évitez de placer la main trop profondément à l'intérieur de l'imprimante. La zone de fusion risque d'être brûlante.
- Pour éviter tout endommagement de la cartouche de toner, évitez de l'exposer à la lumière plus de quelques minutes. Si nécessaire, recouvrez-la d'une feuille de papier.
- Évitez de toucher la partie inférieure verte de la cartouche de toner. Utilisez la poignée de la cartouche pour éviter de toucher la zone en question.

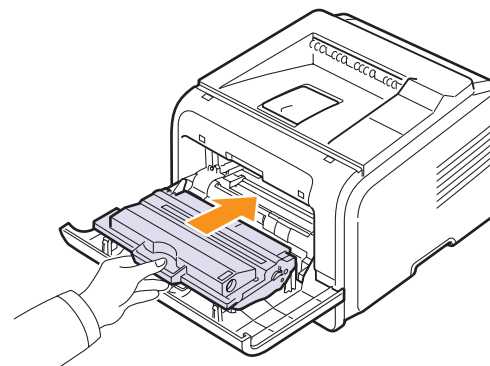
- Secouez doucement la cartouche 5 ou 6 fois afin de répartir toner uniformément à l'intérieur.



Remarque

Si vous recevez de toner sur vos vêtements, essuyez-les avec un chiffon sec et lavez-les à l'eau froide. L'eau chaude fixe toner sur le tissu.

- Saisissez la cartouche de toner par la poignée et insérez-la délicatement dans l'ouverture de l'imprimante.
- Les taquets situés sur les côtés de la cartouche et les rainures correspondantes sur l'imprimante facilitent l'insertion de la cartouche. Un déclic indique qu'elle est bien en place.



- Fermez le capot avant. Assurez-vous qu'il est bien fermé.

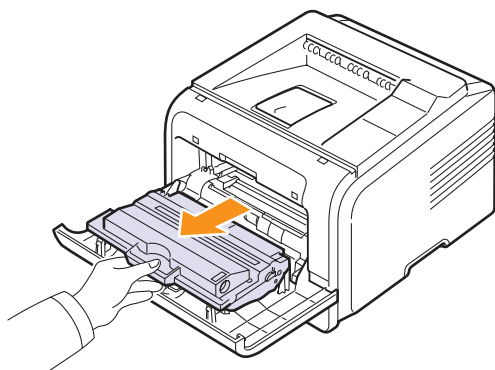
Remplacement de la cartouche de toner

Lorsque la cartouche de toner est complètement vide :

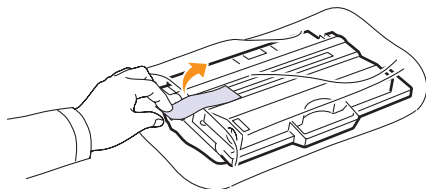
- L'option **TONER VIDE** apparaît.
- La fenêtre du programme **Smart Panel** apparaît sur l'écran de l'ordinateur pour vous avertir que la cartouche de toner est vide.
- Le voyant **Status (Statut)** clignote en rouge.

Vous devez alors remplacer la cartouche de toner. Pour plus d'informations sur la commande de cartouches de toner, reportez-vous à la page 7.1.

- 1 Ouvrez le capot avant.
- 2 Retirez la cartouche usagée.



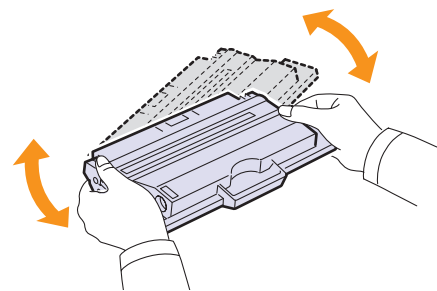
- 3 Retirez la cartouche de toner fournie de son emballage.



Attention

N'utilisez pas d'objet pointu, comme un couteau ou des ciseaux, pour ouvrir l'emballage de la cartouche de toner. Vous risqueriez d'endommager le tambour de la cartouche.

- 4 Retirez la bande adhésive et secouez la cartouche 5 ou 6 fois pour répartir toner.



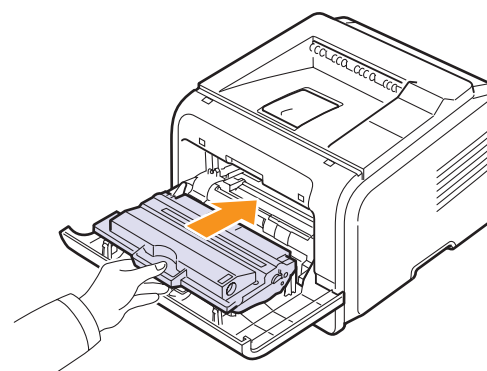
Remuez bien la cartouche pour optimiser le nombre de copies imprimées par cartouche. Conservez la boîte et le sac en plastique en vue du renvoi de la cartouche.



Attention

- Si vous recevez de toner sur vos vêtements, essuyez-les avec un chiffon sec et lavez-les à l'eau froide. L'eau chaude fixe toner sur le tissu.
- Pour éviter tout endommagement de la cartouche de toner, évitez de l'exposer à la lumière plus de quelques minutes. Si nécessaire, recouvrez-la d'une feuille de papier.
- Evitez de toucher la partie inférieure verte de la cartouche de toner. Utilisez la poignée de la cartouche pour éviter de toucher la zone en question.

- 5 Saisissez la cartouche de toner par la poignée et insérez-la délicatement dans l'ouverture de l'imprimante.
- 6 Les taquets situés sur les côtés de la cartouche et les rainures correspondantes sur l'imprimante facilitent l'insertion de la cartouche. Un dé clic indique qu'elle est bien en place.



- 7 Fermez le capot avant. Assurez-vous qu'il est bien fermé.

Effacement du message Toner faible Remplacer toner

Lorsque le message **Toner faible Remplacer toner** s'affiche, vous pouvez le configurer de telle sorte qu'il n'apparaisse plus.

- 1 Appuyez sur **Menu** jusqu'à voir apparaître le mot **System Setup** sur la ligne inférieure de l'écran, puis appuyez sur **OK**.
- 2 Appuyez sur les boutons de défilement jusqu'à ce que le mot **MAINTENANCE** apparaisse, puis sur **OK**.
- 3 Appuyez sur les boutons de défilement jusqu'à ce que le mot **EFF. mes. Vide** apparaisse, puis sur **OK**.
- 4 Sélectionnez **ACTIVE** et appuyez sur **OK**.
- 5 Le message **Toner faible Remplacer toner** n'apparaît plus mais le message **Remplacer toner** est maintenu pour vous rappeler que pour obtenir des impressions de qualité, une cartouche neuve doit être installée.



Attention

Une fois le paramètre **ACTIVE** sélectionné, il est enregistré dans la mémoire de la cartouche de toner de manière définitive et le menu disparaît du menu **MAINTENANCE**.

Pièces de rechange

Pour éviter les problèmes liés à la qualité d'impression ou à l'alimentation papier, dus à l'usure de certaines pièces, et pour optimiser le fonctionnement de l'imprimante, vous devez remplacer les pièces suivantes au nombre de pages indiqué ou lorsque chaque pièce est usée.

Éléments	Durée de vie (moyenne)
Rouleau de transfert	70 000
Rouleau d'entraînement	150 000
Unité de chauffe	80 000

Samsung recommande vivement l'exécution de cette opération de maintenance par un fournisseur de service agréé ou le revendeur. La garantie ne couvre pas le remplacement des pièces détachées arrivées en fin de vie.

9 Dépannage

Ce chapitre fournit des informations utiles en cas de dysfonctionnement de votre imprimante.

Ce chapitre contient les sections suivantes :

- **Suppression des bourrages papier**
- **Liste de contrôle du dépannage**
- **Signification des messages d'erreur**
- **Messages relatifs à la cartouche de toner**
- **Résolution des problèmes généraux d'impression**
- **Résolution des problèmes de qualité d'impression**
- **Problèmes Windows courants**
- **Problèmes PostScript courants**
- **Problèmes Linux courants**
- **Problèmes Macintosh courants**

Suppression des bourrages papier



Remarque

Pour éliminer les bourrages papier de l'imprimante, tirez si possible toujours le papier dans la direction normale, afin d'éviter d'endommager les composants internes de l'imprimante. Tirez toujours de façon ferme et uniforme, évitez de froisser le papier. Si le papier se déchire, veillez à enlever les morceaux correspondants. Sinon, ils risquent d'occasionner d'autres bourrages.

Lorsqu'un bourrage papier se produit, le voyant Status clignote au rouge. Ouvrez et refermez le capot avant. Le papier coincé sort automatiquement de l'imprimante.

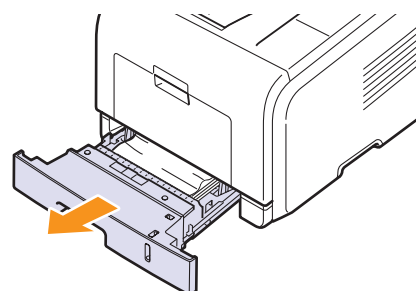
Si le papier ne sort pas, consultez l'écran du panneau de commande. Le message indiquant l'emplacement correspondant au bourrage papier apparaît. Reportez-vous au tableau ci-dessous pour localiser et supprimer le bourrage.

Message	Emplacement du bourrage	Voir
BOURR PAPIER 0 OUV./FERM. CAPOT	Au niveau des bacs d'alimentation (bac 1, bac 2 en option, bac polyvalent)	ci-dessous
BOURR PAPIER 1 OUV./FERM. CAPOT	Au niveau de la cartouche de toner	page 9.3
BOURR PAPIER 2 VERIF. INTERIEUR	Au niveau du plateau de sortie	page 9.3
BOURR REC-VER 0 VERIF. INTERIEUR	Au niveau de la zone recto verso	page 9.4
BOURR REC-VER 1 OUV./FERM. CAPOT	Au niveau de la zone recto verso	page 9.5

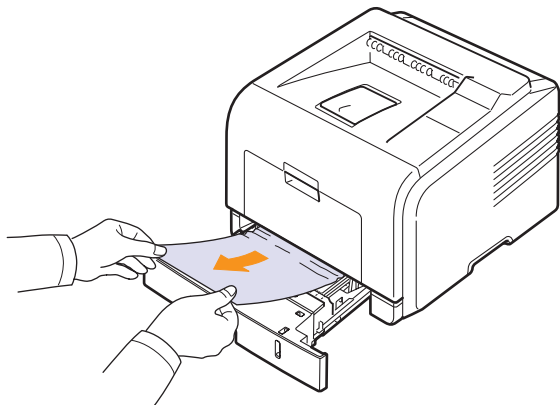
Au niveau des bacs d'alimentation.

Dans le bac 1

- 1 Ouvrez le bac 1.



- 2 Retirez le papier coincé en tirant dessus avec précaution. Assurez-vous que le papier est correctement aligné dans le bac 1.

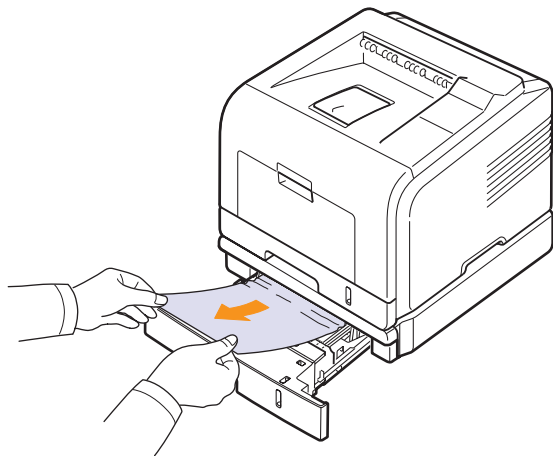


Si vous rencontrez une résistance et que vous ne parvenez pas à extraire le papier, ou si aucune feuille n'est visible dans cette zone, vérifiez la zone du four autour de la cartouche de toner. Reportez-vous à la page 9.3.

- 3 Insérez le bac 1 dans l'imprimante jusqu'à ce qu'il s'enclenche dans son logement. L'impression reprend automatiquement.

Au niveau du bac 2 optionnel

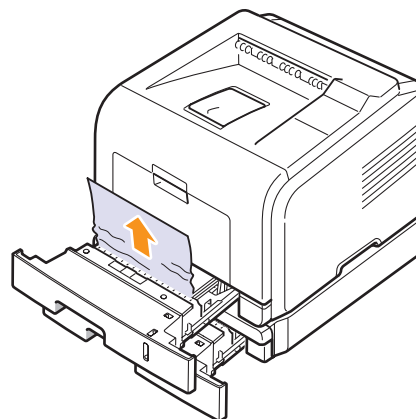
- 1 Ouvrez le bac 2 optionnel.
- 2 Retirez le papier coincé de l'imprimante.



Si vous rencontrez une résistance et que vous ne parvenez pas à extraire le papier, ou s'il n'est pas visible dans cette zone, passez à l'étape 3.

- 3 Retirez à moitié le bac 1.

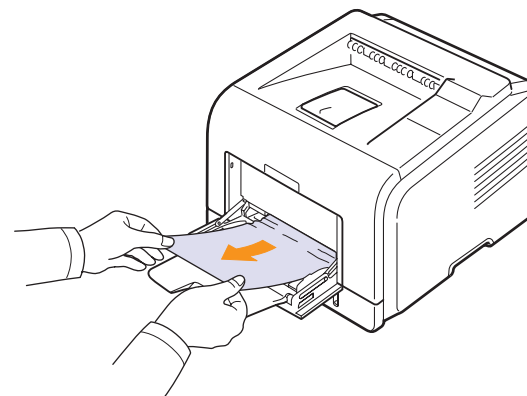
- 4 Retirez la feuille en tirant dessus.



- 5 Remettez les bacs en place dans l'imprimante. L'impression reprend automatiquement.

Au niveau du bac papier polyvalent

- 1 Si le papier n'est pas correctement entraîné, enlevez-le de l'imprimante.



- 2 Ouvrez puis refermez le capot avant pour reprendre l'impression.

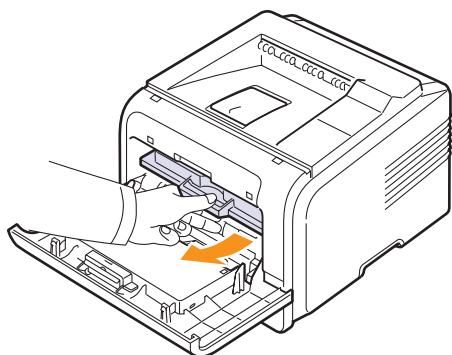
Au niveau de la cartouche de toner



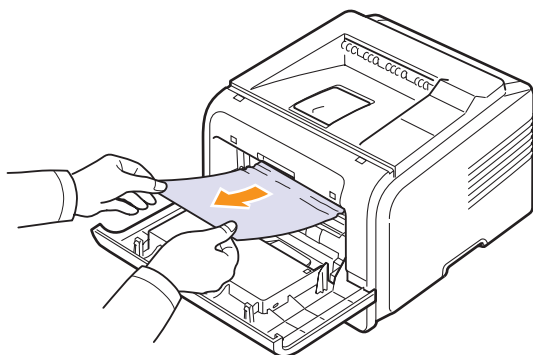
Remarque

La zone du four est extrêmement chaude. Procédez avec prudence lorsque vous retirez du papier coincé de l'imprimante.

- 1 Ouvrez le capot avant et retirez la cartouche de toner.



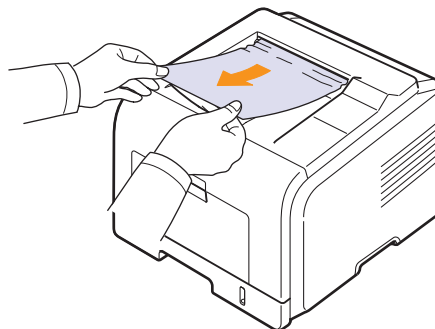
- 2 Retirez le papier coincé en tirant dessus avec précaution.



- 3 Remettez la cartouche de toner en place et fermez le capot avant. L'impression reprend automatiquement.

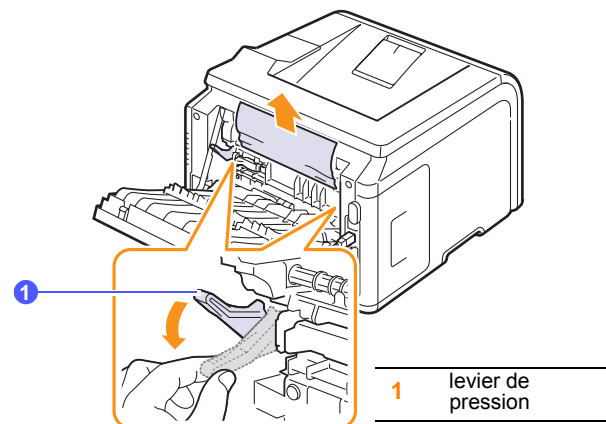
Au niveau du plateau de sortie

- 1 Ouvrez et refermez le capot avant. Le papier coincé est automatiquement éjecté de l'imprimante.
- 2 Sortez le papier du plateau de sortie en tirant dessus avec précaution.



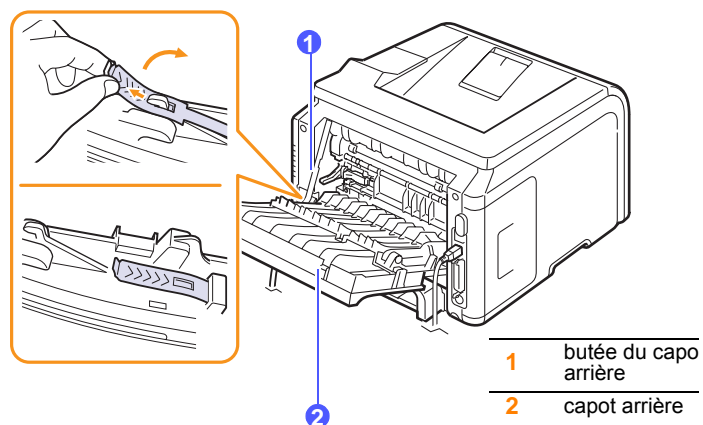
Si vous ne localisez pas le papier coincé, ou si vous rencontrez une certaine résistance et que vous ne parvenez pas à extraire le papier, passez à l'étape suivante.

- 3 Ouvrez le capot arrière.
- 4 Si vous voyez le papier du bourrage, appuyez sur le levier de pression de chaque côté vers le bas et retirez le papier. Remettez le levier dans sa position initiale et ignorez l'étape 10.

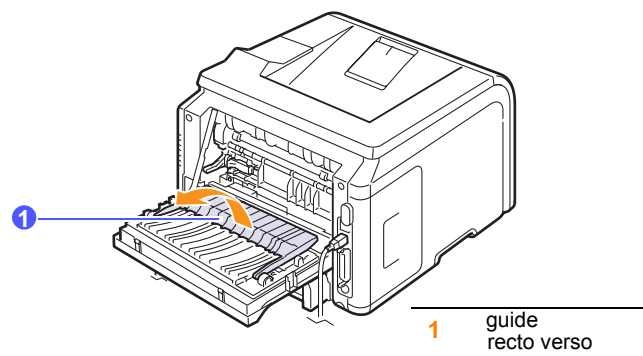


Si vous ne voyez toujours pas le papier, passez à l'étape suivante.

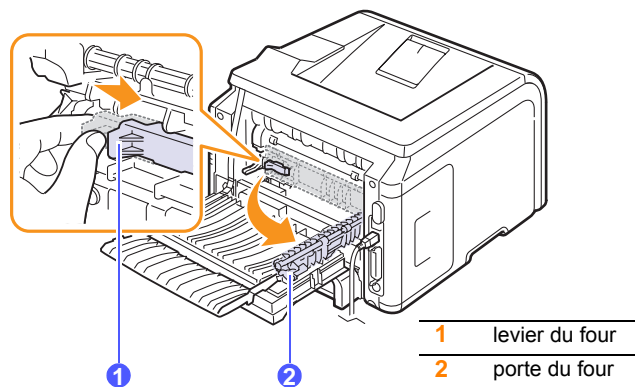
- 5 Retirez la bande bleue et la butée du capot arrière pour ouvrir ce dernier complètement, comme l'illustre le schéma ci-dessous.



- 6 Dépliez complètement le guide recto verso.

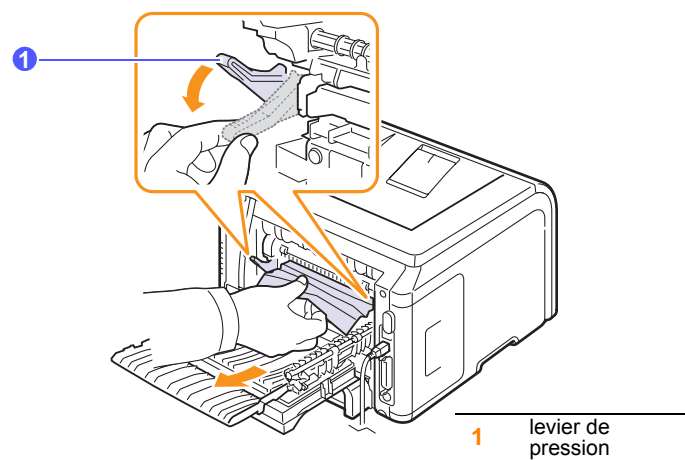


- 7 Déplacez le levier du four vers la droite et ouvrez la porte de ce dernier.



- 8 Sortez le papier coincé avec précaution.

Si le papier du bourrage ne bouge pas lorsque vous tirez dessus, appuyez sur le levier de pression de chaque côté vers le bas pour le dégager, puis retirez-le.



- 9 Remettez le levier, la porte, la butée et le guide dans leur position initiale.

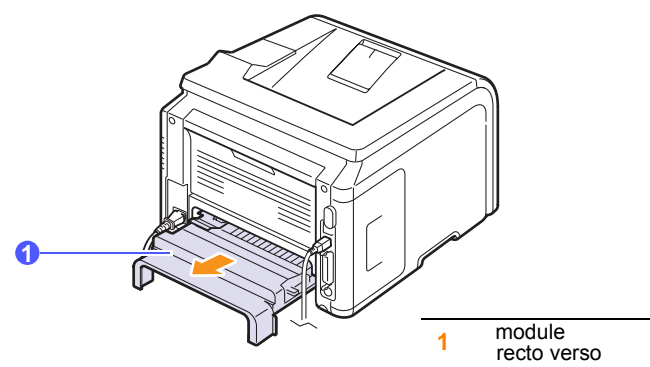
- 10 Fermez le capot arrière. L'impression reprend automatiquement.

Au niveau du module recto verso

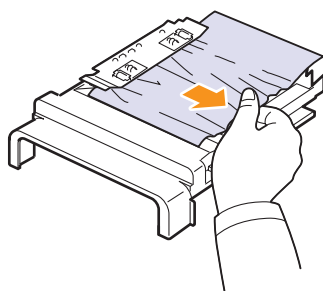
Si le module recto verso n'est pas installé correctement, un bourrage papier risque de se produire. Veillez à installer correctement le module recto verso.

Bourrage en impression recto verso 0

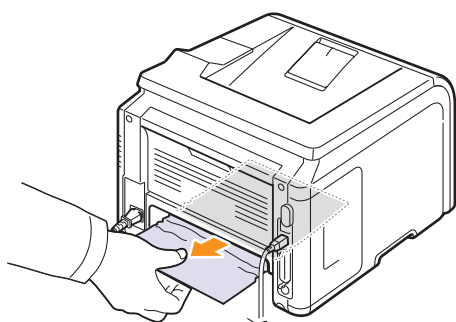
- 1 Retirez le module recto verso de l'imprimante.



- 2 Retirez le papier bloqué de l'unité recto verso.

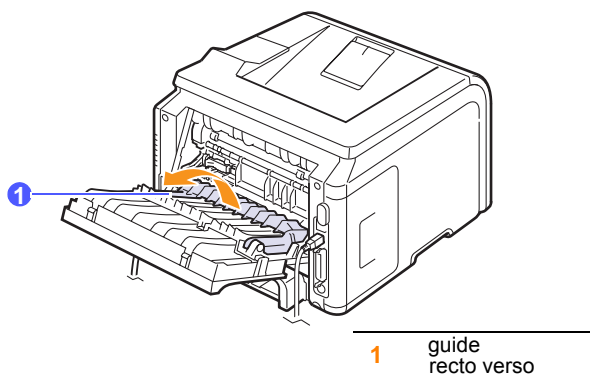


Si le papier ne sort pas du module recto verso, enlevez le papier dans la partie inférieure de l'imprimante.

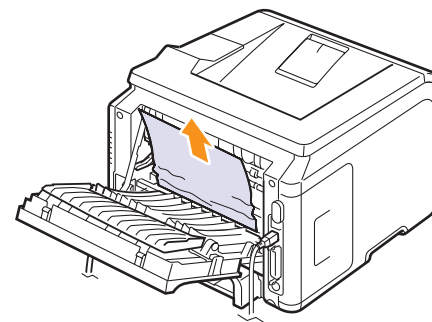


Bourrage en impression recto verso 1

- 1 Ouvrez le capot arrière.
- 2 Dépliez complètement le guide recto verso.



- 3 Sortez le papier coincé avec précaution.

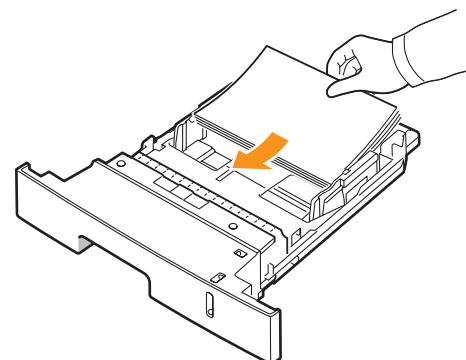


Conseils pour éviter les bourrages papier

Vous pouvez éviter la plupart des bourrages papier en sélectionnant les types de support corrects. En cas de bourrage, suivez les instructions de la page 9.1.

- Suivez les instructions de la section page 5.5. Assurez-vous que les guides ajustables sont correctement positionnés.
- Ne remplissez pas trop le bac d'alimentation. Vérifiez que le niveau de papier ne dépasse pas la limite de capacité du bac d'alimentation.
- Évitez de retirer le papier du bac pendant une impression.
- Déramez, ventilez et alignez le papier avant de l'insérer dans le bac d'alimentation.
- N'utilisez pas de papier froissé, humide ou ondulé.
- Ne mélangez pas les types de papier dans le bac.
- Utilisez uniquement des supports d'impression recommandés. Reportez-vous à la page 5.1.
- Assurez-vous que la face à imprimer recommandée du support d'impression est orientée vers le bas dans le bac et vers le haut dans le bac polyvalent.
- En cas de bourrages papier fréquents lorsque vous imprimez sur du papier au format A5 :

Chargez le papier dans le bac, bord long orienté vers l'avant du bac.



Dans la fenêtre des propriétés de l'imprimante, définissez l'orientation de la page de manière à obtenir une rotation de 90 degrés. Reportez-vous à la **Section Logiciel**.

Liste de contrôle du dépannage

Si l'imprimante ne fonctionne pas correctement, reportez-vous à la liste de contrôle ci-dessous. Si elle échoue au niveau d'une des procédures décrites, suivez les conseils de dépannage proposés.

État	Solutions éventuelles
Vérifiez que le voyant Status du panneau de commande clignote au vert et que le message PRET apparaît sur l'écran.	<ul style="list-style-type: none"> • Si la voyant Status est éteint, vérifiez que le cordon d'alimentation est bien branché. Vérifiez si le bouton Marche/Arrêt est enclenché. Vérifiez l'alimentation en branchant le cordon d'alimentation électrique dans une autre prise. • Si le voyant Status clignote au rouge, lisez le message d'erreur. Reportez-vous à la page 9.6.
Imprimez une page de démonstration afin de vous assurer que l'alimentation papier fonctionne correctement. Reportez-vous à la page 2.5.	<ul style="list-style-type: none"> • Si la page de démonstration ne s'imprime pas, vérifiez le niveau de papier dans le bac. • Si un bourrage papier se produit dans l'imprimante, reportez-vous à la page 9.1. • Si un message d'erreur s'affiche sur l'écran, reportez-vous à la page 9.6.
Vérifiez si le contenu de la page démo est correctement imprimé.	En cas de problème de qualité d'impression, reportez-vous à la page 9.11.
Imprimez un court document à partir d'une application quelconque pour vérifier que l'imprimante et l'ordinateur sont raccordés et communiquent correctement.	<ul style="list-style-type: none"> • Si la page ne s'imprime pas, vérifiez le raccordement du câble entre l'imprimante et l'ordinateur. • Vérifiez le spouleur d'impression ou la file d'attente pour voir si l'imprimante n'est pas en pause. • Dans l'application, vérifiez que vous utilisez le pilote d'impression et le port de communication appropriés. Si l'impression d'une page est interrompue, reportez-vous à la page 9.9.
Si aucune des solutions de cette liste ne résout le problème rencontré, reportez-vous aux sections suivantes.	<ul style="list-style-type: none"> • « Signification des messages d'erreur », page 9.6. • « Résolution des problèmes généraux d'impression », page 9.9. • « Problèmes Windows courants », page 9.14. • « Problèmes Macintosh courants », page 9.15. • « Problèmes PostScript courants », page 9.14. • « Problèmes Linux courants », page 9.15.

Signification des messages d'erreur

Les messages s'affichent dans la fenêtre du programme Smart Panel ou à l'écran du panneau de commande pour indiquer l'état de l'imprimante ou des erreurs. Reportez-vous aux tableaux ci-dessous pour connaître la signification de ces messages et, le cas échéant, résoudre le problème. Les messages et leur signification sont classés par ordre alphabétique.



Remarque

Lorsque vous contactez le service de maintenance, veuillez indiquer au technicien de maintenance la teneur du message d'erreur.

Message	Signification	Solutions éventuelles
CAPOT OUVERT	Le capot avant ou arrière n'est pas bien fermé.	Refermez le capot jusqu'à ce qu'un déclic indique qu'il est bien en place.
BOURR REC-VER 0 VERIF. INTERIEUR	Un bourrage papier s'est produit lors de l'impression recto verso.	Supprimez le bourrage. Reportez-vous à la page 9.4.
BOURR REC-VER 1 OUV./FERM. CAPOT	Un bourrage papier s'est produit lors de l'impression recto verso.	Supprimez le bourrage. Reportez-vous à la page 9.5.
FOUR CAPOT OUVERT	La porte du four n'est pas correctement verrouillée.	Ouvrez le capot arrière et fermez la porte du four jusqu'à ce qu'elle s'enclenche. Pour connaître l'emplacement de la porte du four, reportez-vous à la page 9.4.
CONFLIT IP	L'adresse IP du réseau que vous avez défini est utilisée par quelqu'un d'autre.	Vérifiez l'adresse IP et redéfinissez-la si nécessaire. Reportez-vous à la page 4.2.
CHARG. MANUEL. APP. SUR STOP	Le bac polyvalent est vide en mode d'alimentation manuelle.	Chargez une feuille et appuyez sur Stop .
ERR TEMP INSUF. REINIT. COURANT	Un problème est survenu au niveau du four.	Débranchez, puis rebranchez le cordon d'alimentation. Si le problème persiste, contactez le service de maintenance.
ERR HSYNC LSU REINIT. COURANT	Un problème est survenu au niveau de l'unité de numérisation laser (LSU).	Débranchez, puis rebranchez le cordon d'alimentation. Si le problème persiste, contactez le service de maintenance.

Message	Signification	Solutions éventuelles
ERR MOTEUR LSU REINIT. COURANT	Un problème est survenu au niveau de l'unité de numérisation laser (LSU).	Débranchez, puis rebranchez le cordon d'alimentation. Si le problème persiste, contactez le service de maintenance.
MOTEUR PRINCIPAL VERROUILLE	Un problème s'est produit au niveau du moteur principal.	Ouvrez et refermez le capot avant.
ERREUR CHAUFFAGE REINIT. COURANT	Un problème est survenu au niveau du four.	Débranchez, puis rebranchez le cordon d'alimentation. Si le problème persiste, contactez le service de maintenance.
ERR SURCHAUFFE REINIT. COURANT	Un problème est survenu au niveau du four.	Débranchez, puis rebranchez le cordon d'alimentation. Si le problème persiste, contactez le service de maintenance.
BOURR PAPIER 0 OUV./FERM. CAPOT	Un bourrage papier est survenu au niveau de la zone d'alimentation du bac.	Supprimez le bourrage. Reportez-vous à la page 9.1 et à la page 9.1.
BOURR PAPIER 1 OUV./FERM. CAPOT	Un bourrage papier est survenu au niveau du four.	Supprimez le bourrage. Reportez-vous à la page 9.3.
BOURR PAPIER 2 VERIF. INTERIEUR	Un bourrage papier est survenu au niveau du plateau de sortie.	Supprimez le bourrage. Reportez-vous à la page 9.3.
IMPRESSION...	L'imprimante imprime des travaux en utilisant la langue d'affichage.	Terminez l'impression.
PRET	L'imprimante est en ligne et prête à imprimer.	Utilisez l'imprimante.
LASER AUTO-DIAGNOSTIC	Le LSU (Laser Scanning Unit = unité de numérisation laser) dans votre imprimante vérifie certains problèmes détectés.	Veillez patienter quelques minutes.
TEMPERATURE AUTO-DIAGNOSTIC	Le moteur de l'imprimante examine certains problèmes détectés.	Veillez patienter quelques minutes.

Message	Signification	Solutions éventuelles
VEILLE...	L'imprimante est en mode économie d'énergie.	L'imprimante repasse en ligne dès qu'elle reçoit des données.
BAC 1 BAC VIDE	Le bac 1 est vide.	Chargez du papier dans le bac 1. Reportez-vous à la page 5.5.
BAC 2 BAC VIDE	Il n'y a plus de papier dans le bac 2 en option.	Chargez le papier dans le bac 2 en option. Reportez-vous à la page 5.5.

Messages relatifs à la cartouche de toner

État	Cause possible	Solutions éventuelles
Installer Toner	La cartouche de toner est mal installée ou n'est pas installée.	Réinstallez la cartouche de toner deux ou trois fois. Si le problème persiste, cela signifie que la cartouche de toner n'est pas détectée. Veuillez contacter le service de maintenance.
Toner incorrect	La cartouche de toner que vous avez installée n'est pas adaptée à l'imprimante.	Installez une cartouche de toner agréée Samsung et conçue pour votre imprimante.
Toner faible	La cartouche de toner est presque vide.	Retirez la cartouche de toner et secouez-la bien. Vous pourrez ainsi reprendre temporairement les impressions.
Toner non orig. ◀ Stop ▶	La cartouche de toner installée n'est pas authentique.	Vous avez le choix entre Stop ou Continuer . Si vous n'en sélectionnez aucune, l'imprimante considère que l'option Stop a été sélectionnée. Si vous sélectionnez Stop , vous ne pourrez plus imprimer avant d'avoir installé une cartouche authentique. Vous pouvez cependant imprimer toutes sortes de rapports. Si vous sélectionnez Continuer , vous pouvez continuer à imprimer mais la qualité ne sera pas garantie et le support technique ne sera plus assuré. Si vous souhaitez modifier la sélection, mettez l'imprimante hors tension puis sous tension pour afficher de nouveau ce message, puis re-sélectionnez Stop ou Continuer .
Toner incorrect Remplacer toner1	La cartouche de toner installée n'est pas authentique.	Ce message s'affiche si vous avez sélectionné Stop à l'invite Toner non orig. . Installez la cartouche de toner authentique.
Toner incorrect Remplacer toner	La cartouche de toner installée n'est pas authentique.	Ce message s'affiche si vous avez sélectionné Continuer à l'invite Toner non orig. . Installez la cartouche de toner authentique.
Toner faible Remplacer toner	Il n'y a plus de toner dans la cartouche.	Installez une nouvelle cartouche de toner authentique. Vous pouvez continuer à imprimer mais la qualité ne sera pas garantie et le support technique ne sera plus assuré. Vous pouvez configurer le message Toner faible Remplacer toner1 de telle sorte qu'il n'apparaisse plus. Reportez-vous à la page 8.5.
Remplacer toner	Il n'y a plus de toner dans la cartouche.	Ce message s'affiche si vous avez désactivé le message Toner faible Remplacer toner1 . Reportez-vous à la page 8.5. Installez une nouvelle cartouche de toner authentique. Vous pouvez continuer à imprimer mais la qualité ne sera pas garantie et le support technique ne sera plus assuré.
Toner épuisé	La cartouche de toner est arrivée en fin.	Ce message s'affiche lorsque le toner est complètement vide et la machine arrête l'impression. Installez la cartouche de toner authentique.

Résolution des problèmes généraux d'impression

Si vous rencontrez des problèmes d'impression, reportez-vous au tableau ci-dessous pour connaître les solutions éventuelles.

État	Cause possible	Solutions éventuelles
L'imprimante n'imprime pas.	L'imprimante n'est pas sous tension.	Vérifiez que le cordon d'alimentation est correctement branché. Vérifiez le bouton Marche/Arrêt et l'alimentation électrique.
	Vous n'avez pas défini votre imprimante comme imprimante par défaut.	Sélectionnez Samsung ML-3470 Series comme imprimante par défaut.
	Le capot de l'imprimante n'est pas fermé. Du papier est coincé. Il n'y a pas de papier dans le bac. La cartouche de toner n'est pas installée.	Fermez le capot de l'imprimante. Éliminez le bourrage papier. Reportez-vous à la page 9.1. Chargement papier. Reportez-vous à la page 5.4. Installez la cartouche de toner.
	L'imprimante est en mode d'alimentation manuelle et il n'y a plus de papier.	Vérifiez le message affiché, ajoutez du papier dans le bac polyvalent et appuyez sur la touche OK du panneau de commande de l'imprimante.
	Le câble de connexion qui relie l'ordinateur à l'imprimante n'est pas correctement raccordé.	Déconnectez le câble d'imprimante, puis reconnectez-le.
	Le câble de connexion qui relie l'ordinateur à l'imprimante est défectueux.	Si possible, branchez le câble sur un autre ordinateur en état de marche et imprimez un document. Vous pouvez également utiliser un autre câble d'imprimante.
	La configuration du port n'est pas correcte.	Vérifiez les réglages de l'imprimante sous Windows pour voir si le travail d'impression est envoyé au bon port. Si l'ordinateur comporte plusieurs ports, assurez-vous que l'imprimante est raccordée au port adéquat.

État	Cause possible	Solutions éventuelles
L'imprimante n'imprime pas. (suite)	L'imprimante est mal configurée.	Vérifiez dans les propriétés de l'imprimante que tous les paramètres d'impression sont corrects.
	Le pilote d'impression est peut-être mal installé.	Réinstallez le pilote de l'imprimante ; reportez-vous à la Section Logiciel . Essayez d'imprimer une page de test.
	L'imprimante présente un dysfonctionnement.	Vérifiez le message affiché sur l'écran pour déterminer si l'imprimante signale une erreur système.
L'imprimante n'utilise pas le bon bac d'alimentation.	La sélection de la source d'alimentation du papier dans les propriétés de l'imprimante est peut-être incorrecte.	Pour de nombreuses applications, la sélection de l'alimentation en papier s'effectue dans l'onglet Papier de la fenêtre des propriétés de l'imprimante. Sélectionnez la source d'alimentation papier adéquate. Reportez-vous à la Section Logiciel .
Le papier n'est pas entraîné dans l'imprimante.	Le papier n'a pas été chargé correctement.	Retirez le papier du bac d'alimentation et rechargez-le correctement. Vérifiez que les guide-papier sont réglés correctement.
	Il y a trop de papier dans le bac d'alimentation.	Enlevez le surplus de papier.
	Le papier est trop épais.	N'utilisez que du papier conforme aux spécifications de l'imprimante.

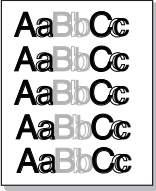
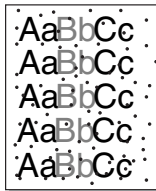
État	Cause possible	Solutions éventuelles
Une tâche d'impression est très lente.	L'impression est peut-être très complexe.	Simplifiez la ou les pages ou modifiez les paramètres de qualité d'impression. Pour régler les paramètres de qualité d'impression, réduisez la résolution. Si vous avez réglé la résolution sur 1 200DPI-OPTIM , passez à 600DPI-NORMAL . Reportez-vous à la Section Logiciel . Sélectionnez le port USB ou réseau pour améliorer la vitesse d'impression. Votre imprimante imprime sur du papier au format A4 à 33 ppm et sur du papier au format Lettre à 35 ppm et votre imprimante imprime sur du papier au format A4 à 17 ipm et au format Lettre à 18 ipm, en mode recto verso.
	La mémoire vive (RAM) de l'ordinateur est insuffisante.	Installez une barrette mémoire sur votre imprimante. Reportez-vous à la page 10.1.
La moitié de la page est blanche.	La mise en page est trop complexe.	Simplifiez la page et supprimez les graphiques inutiles. Installez une barrette mémoire sur votre imprimante. Reportez-vous à la page 10.1.
	L'orientation de la page n'est peut-être pas correcte.	Changez l'orientation de la page dans votre application. Reportez-vous à la Section Logiciel .
	Le format du papier et les paramètres de format ne correspondent pas.	Assurez-vous que le format de papier défini dans les paramètres du pilote d'impression correspond au format du papier se trouvant dans le bac d'alimentation. Vérifiez également que le format de papier défini dans les paramètres du pilote d'impression correspond au papier sélectionné dans les paramètres de l'application.

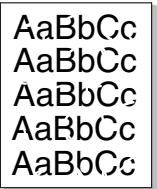
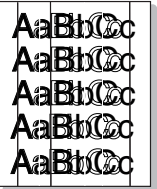
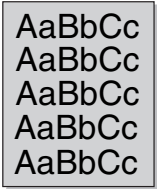
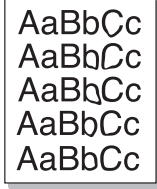
État	Cause possible	Solutions éventuelles
Le papier ne cesse de se coincer.	Il y a trop de papier dans le bac d'alimentation.	Enlevez le surplus de papier. Si vous imprimez sur des supports spéciaux, utilisez le bac papier polyvalent.
	Le type de papier utilisé n'est pas correct.	N'utilisez que du papier conforme aux spécifications de l'imprimante. Si vous imprimez sur des supports spéciaux, utilisez le bac papier polyvalent.
	Vous avez choisi une sortie inadéquate.	Pour l'impression sur des supports spéciaux, tels que du papier épais, évitez d'utiliser le bac de sortie (face vers le bas). Utilisez à la place le capot arrière (face à imprimer vers le haut).
	Des particules (poussière, toner ou papier) se sont accumulées dans l'imprimante.	Ouvrez le capot avant de l'imprimante et retirez les particules.
L'imprimante imprime mais le texte est faux, tronqué ou incomplet.	Le câble d'imprimante est mal raccordé ou défectueux.	Débranchez, puis rebranchez le câble de l'imprimante. Essayez d'imprimer un document ayant déjà été correctement imprimé. Si possible, reliez le câble et l'imprimante à un autre ordinateur et lancez l'impression d'un document ayant déjà été correctement imprimé. Si ces solutions n'aboutissent pas, remplacez le câble de l'imprimante.
	Vous avez sélectionné le mauvais pilote d'impression.	Vérifiez que l'imprimante est sélectionnée dans le menu Sélection de l'imprimante de l'application.
	L'application ne fonctionne pas correctement.	Essayez d'imprimer un document à partir d'une autre application.
	Le système d'exploitation ne fonctionne pas correctement.	Si vous imprimez sous Windows (quelle que soit la version), accédez à l'invite DOS et entrez la commande suivante : à l'invite C:\ , tapez Dir LPT1 , puis appuyez sur OK . (Pour ce faire, vous devez être connecté au port LPT1). Quittez Windows, puis redémarrez l'ordinateur. Éteignez l'imprimante, puis rallumez-la.

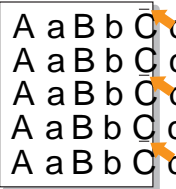
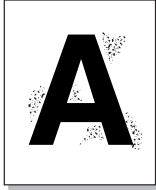
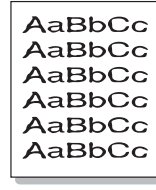

État	Cause possible	Solutions éventuelles
Les pages s'impriment mais elles sont blanches.	La cartouche de toner est défectueuse ou vide.	Redistribuez la cartouche de toner. Reportez-vous à la page 8.3. Le cas échéant, remplacez la cartouche. Reportez-vous à la page 8.4.
	Le fichier contient peut-être des pages blanches.	Vérifiez que le fichier ne contient pas de pages blanches.
	Certains éléments, comme le contrôleur ou la carte, sont peut-être défectueux.	Contactez un technicien de maintenance.
Les illustrations ne s'impriment pas correctement dans Adobe Illustrator.	L'application est mal configurée.	Sélectionnez Télécharger en tant que bitmap dans la fenêtre Options avancées des propriétés graphiques. Imprimez à nouveau le document.

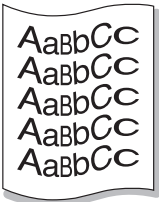
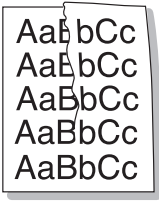
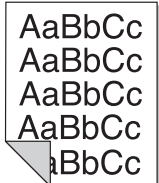
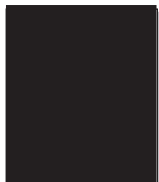
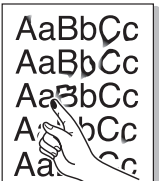
Résolution des problèmes de qualité d'impression

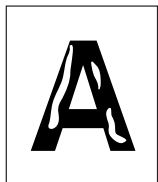
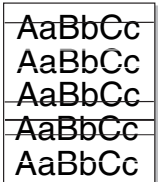
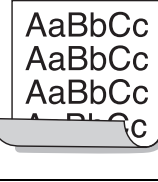
De la poussière à l'intérieur de l'imprimante ou un chargement incorrect du papier peuvent influencer sur la qualité d'impression. Consultez le tableau ci-dessous pour trouver une solution à vos problèmes.

État	Solutions éventuelles
<p>Impression claire ou floue</p> 	<p>Si une strie blanche verticale ou une zone floue apparaît sur la page :</p> <ul style="list-style-type: none"> Le niveau de toner de la cartouche est insuffisant. Essayez de secouer la cartouche pour redistribuer le reste de toner et prolonger son utilisation. Reportez-vous à la page 8.3. Si la qualité ne s'améliore pas, remplacez la cartouche. Le papier n'est pas conforme aux spécifications (papier humide ou rugueux, par exemple). Reportez-vous à la page 5.3. Si toute la page est claire, la résolution d'impression choisie est trop basse ou le mode économie de toner est activé. Réglez la résolution d'impression ou le mode économie de toner à partir des propriétés de l'imprimante. Reportez-vous à la Section Logiciel. La présence combinée de zones floues et de traînées de toner indique vraisemblablement la nécessité de nettoyer la cartouche. Reportez-vous à la page 8.1. La vitre du module laser (LSU) est peut-être encrassée. Nettoyez le module laser. Reportez-vous à la page 8.1.
<p>Taches de toner</p> 	<ul style="list-style-type: none"> Le papier n'est pas conforme aux spécifications (papier humide ou rugueux, par exemple). Reportez-vous à la page 5.3. Le rouleau de transfert ou le circuit d'entraînement du papier sont peut-être sales. Reportez-vous à la page 8.1.

État	Solutions éventuelles
<p>Zones vides</p> 	<p>Si des zones floues ou vides, généralement au niveau des arrondis des caractères, apparaissent sur la page :</p> <ul style="list-style-type: none"> • Il se peut qu'une feuille de papier soit de mauvaise qualité. Essayez de réimprimer la page. • Le taux d'humidité du papier n'est pas homogène ou certaines zones du papier sont humides. Changez de marque de papier. Reportez-vous à la page 5.3. • La rame de papier est peut-être de mauvaise qualité. Le processus de fabrication du papier est à l'origine du problème et empêche toner de se fixer sur certaines zones. Changez de marque ou de type de papier. • La cartouche de toner est peut-être défectueuse. Consultez la section « Défauts verticaux répétitifs » à la page suivante. • Si le problème persiste, contactez un technicien spécialisé.
<p>Lignes verticales</p> 	<p>Si des stries verticales noires apparaissent sur la page :</p> <ul style="list-style-type: none"> • Le tambour photosensible à l'intérieur de la cartouche de toner est probablement rayé. Installez une nouvelle cartouche.
<p>Fond grisé</p> 	<p>Si la quantité de toner déposée sur la page crée un fond grisé inacceptable, essayez les procédures suivantes pour résoudre le problème.</p> <ul style="list-style-type: none"> • Choisissez un papier de grammage inférieur. Reportez-vous à la page 5.3. • Vérifiez l'environnement de l'imprimante : un air trop sec (peu d'humidité) ou trop humide (plus de 80 % d'humidité relative) peut avoir une incidence sur l'ombrage du fond. • Retirez l'ancienne cartouche et installez-en une nouvelle. Reportez-vous à la page 8.4.
<p>Traînées de toner</p> 	<ul style="list-style-type: none"> • Nettoyez l'intérieur de l'imprimante. Reportez-vous à la page 8.1. • Vérifiez le type et la qualité du papier. Reportez-vous à la page 5.2. • Retirez la cartouche et installez-en une nouvelle. Reportez-vous à la page 8.4.

État	Solutions éventuelles
<p>Défauts verticaux répétitifs</p> 	<p>Si des marques apparaissent plusieurs fois sur une page, à intervalles réguliers :</p> <ul style="list-style-type: none"> • La cartouche de toner est peut-être endommagée. Si une marque se répète sur la page, imprimez plusieurs pages de nettoyage afin de nettoyer la cartouche (voir page 8.2). Si le problème persiste, remplacez la cartouche. Reportez-vous à la page 8.4. • Il se peut que de toner se soit déposée sur certains éléments de l'imprimante. Si le défaut apparaît au dos de la page, le problème se résoudra sans doute de lui-même au bout de quelques pages. • Le module de four est endommagé. Contactez un technicien de maintenance.
<p>Fond moucheté</p> 	<p>Les fonds mouchetés apparaissent lorsque des particules de toner se déposent sur la page.</p> <ul style="list-style-type: none"> • Le papier est trop humide. Essayez une autre rame de papier. N'ouvrez les rames qu'au dernier moment afin d'éviter que le papier n'absorbe l'humidité de l'air. • Si le fond moucheté apparaît sur une enveloppe, changez la mise en page pour éviter l'impression sur des zones de pliure. L'impression sur une zone de pliure peut causer des problèmes. • Si l'ensemble de la page comporte un fond moucheté, réglez la résolution d'impression au niveau de l'application ou des propriétés de l'imprimante.
<p>Caractères mal formés</p> 	<ul style="list-style-type: none"> • Si les caractères sont mal formés, produisant une impression d'images creuses, c'est que le papier est peut-être trop lisse. Changez de type de papier. Reportez-vous à la page 5.3. • Si les caractères sont mal formés, créant un effet d'ondulation, le scanner a peut-être besoin d'une révision. Vérifiez si le problème apparaît également sur une page de démonstration (voir page 2.5). Dans ce cas, contactez un technicien de maintenance.
<p>Impression oblique</p> 	<ul style="list-style-type: none"> • Assurez-vous que le papier est correctement chargé. • Vérifiez le type et la qualité du papier. Reportez-vous à la page 5.2. • Assurez-vous que le papier ou tout autre support est correctement chargé, et que les guides ne sont ni trop proches ni trop éloignés des bords du papier.

État	Solutions éventuelles
Pages gondolées 	<ul style="list-style-type: none"> Assurez-vous que le papier est correctement chargé. Vérifiez le type et la qualité du papier. Une température et une humidité élevées peuvent provoquer une ondulation du papier. Reportez-vous à la page 5.2. Retournez la pile de papier dans le bac d'alimentation. Essayez également de changer le sens du papier (rotation à 180 degrés) dans le bac. Essayez d'envoyer l'impression vers le capot arrière (face à imprimer vers le haut).
Pages pliées ou froissées 	<ul style="list-style-type: none"> Assurez-vous que le papier est correctement chargé. Vérifiez le type et la qualité du papier. Reportez-vous à la page 5.2. Ouvrez le capot arrière et essayez d'y acheminer l'impression (face à imprimer vers le haut). Retournez la pile de papier dans le bac d'alimentation. Essayez également de changer le sens du papier (rotation à 180 degrés) dans le bac.
Dos de la page taché 	<ul style="list-style-type: none"> Le rouleau de l'imprimante est peut-être sale. Reportez-vous à la page 8.1. Vérifiez que toner ne coule pas. Nettoyez l'intérieur de l'imprimante.
Pages entièrement noires ou de couleur 	<ul style="list-style-type: none"> La cartouche de toner n'est sans doute pas installée correctement. Enlevez-la, puis réinstallez-la. La cartouche de toner est peut-être défectueuse. Installez une nouvelle cartouche. Il se peut que l'imprimante ait besoin d'une révision. Contactez un technicien de maintenance.
Toner non fixée 	<ul style="list-style-type: none"> Nettoyez l'intérieur de l'imprimante. Vérifiez le type et la qualité du papier. Reportez-vous à la page 5.2. Installez une nouvelle cartouche. Reportez-vous à la page 8.4. Si le problème persiste, il se peut que l'imprimante ait besoin d'une révision. Contactez un technicien de maintenance.

État	Solutions éventuelles
Caractères tachés de blanc 	<p>Les vides sont des taches blanches sur des caractères en principe complètement noirs :</p> <ul style="list-style-type: none"> Si vous utilisez des transparents, choisissez-en un autre type. Étant donné la composition du transparent, il est normal de constater certains espacements éventuels entre les caractères. Il se peut que vous imprimiez du mauvais côté du papier. Retournez-le. Le papier n'est peut-être pas conforme aux spécifications. Reportez-vous à la page 5.3.
Stries horizontales 	<p>Des stries noires horizontales ou des traînées de toner apparaissent :</p> <ul style="list-style-type: none"> La cartouche de toner est peut-être mal installée. Enlevez-la, puis réinstallez-la. La cartouche de toner est peut-être défectueuse. Installez une nouvelle cartouche. Reportez-vous à la page 8.4. Si le problème persiste, il se peut que l'imprimante ait besoin d'une révision. Contactez un technicien de maintenance.
Ondulation 	<p>Les feuilles imprimées présentent des plissements ou le papier n'est pas entraîné dans l'imprimante.</p> <ul style="list-style-type: none"> Retournez la pile de papier dans le bac d'alimentation. Essayez également de changer le sens du papier (rotation à 180 degrés) dans le bac. Essayez d'envoyer l'impression vers le capot arrière.
<p>Image inconnue apparaissant de manière répétitive sur plusieurs pages qui se suivent, de toner non fixé sur le papier, document très pâle ou problème de contamination.</p>	<p>Vous utilisez probablement l'imprimante à une altitude supérieure à 2 500 m.</p> <p>Une altitude élevée peut altérer la qualité d'impression : le toner ne se fixe pas correctement sur le papier ou le document est très pâle. Vous pouvez régler cette option à l'aide de l'Utilitaire de paramétrage d'imprimante ou de l'onglet Imprimante dans les propriétés du pilote d'imprimante. Reportez-vous à la page 1.5.</p>

Problèmes Windows courants

État	Solutions éventuelles
Le message « Fichier utilisé » s'affiche durant l'installation.	Fermez tous les programmes ouverts. Effacez tous les programmes du groupe Démarrage, puis redémarrez Windows. Réinstallez le pilote d'impression.
Le message « Erreur d'écriture sur LPTx » apparaît.	<ul style="list-style-type: none"> Assurez-vous que les câbles sont correctement branchés et que l'imprimante est sous tension. Ce message peut également apparaître lorsque l'option de transmission bidirectionnelle n'est pas activée dans le pilote.
Le message « Erreur de protection générale », « Exception OE », « Spool32 » ou « Opération non conforme » apparaît.	Fermez toutes les applications, redémarrez Windows et recommencez l'impression.
Les messages « Échec d'impression » et « Erreur de temporisation de l'imprimante » s'affichent.	Ces messages sont susceptibles d'apparaître en cours d'impression. Contentez-vous d'attendre la fin de l'impression. Si le message apparaît en mode veille ou une fois l'impression achevée, vérifiez le branchement et/ou l'existence d'une erreur éventuelle.



Remarque

Pour plus d'informations sur les messages d'erreur Windows, reportez-vous à la documentation de Microsoft Windows 2000/XP/2003 fournie avec votre ordinateur.

Problèmes PostScript courants

Les problèmes présentés ci-dessous sont propres au langage PostScript et peuvent survenir lorsque différents langages d'impression sont utilisés simultanément.



Remarque

Pour que les messages d'erreur PostScript s'impriment ou apparaissent à l'écran en cas de problème, ouvrez la fenêtre des options d'impression et cliquez sur l'option souhaitée en regard de la section des erreurs PostScript.

État	Cause possible	Solutions éventuelles
Vous ne pouvez pas imprimer de fichier PostScript.	Le pilote PostScript est peut-être mal installé.	<ul style="list-style-type: none"> Imprimez une page de configuration et vérifiez que la version PostScript est disponible pour impression. Installez le pilote PostScript en sélectionnant Personnalis et en cochant la case en regard du pilote d'imprimante PS. Reportez-vous à la Section Logiciel. Si le problème persiste, contactez un technicien de maintenance.
Le message d'erreur lié au seuil limite apparaît.	Le travail d'impression est trop complexe.	Vous devrez peut-être réduire la complexité de la page ou installer plus de mémoire.
Une page d'erreur PostScript s'imprime.	La tâche d'impression n'est peut-être pas de type PostScript.	Assurez-vous que la tâche d'impression est de type PostScript. Vérifiez si l'application attendait l'envoi d'un fichier de configuration ou d'en-tête PostScript à l'imprimante.
Le bac 2 en option n'est pas sélectionné dans le pilote.	Le pilote d'imprimante n'a pas été configuré pour reconnaître le bac 2 en option.	Ouvrez la fenêtre des propriétés du pilote PostScript, sélectionnez l'onglet Paramètres du périphérique , puis paramétrez l'option BAC2 de la section Options d'installation sur Installé .
Lors de l'impression sur un Macintosh d'un document dans Acrobat Reader 6.0 ou plus, les couleurs ne s'impriment pas correctement.	La résolution définie dans le pilote d'impression ne correspond peut-être pas à celle d'Acrobat Reader.	Vérifiez que la résolution définie dans le pilote d'impression correspond à celle d'Acrobat Reader.

Problèmes Linux courants

État	Solutions éventuelles
L'appareil n'imprime pas.	<ul style="list-style-type: none"> Vérifiez que le pilote d'impression est installé. Ouvrez Unified Driver configurator et sélectionnez l'onglet Printers dans la fenêtre Printers configuration pour afficher la liste des imprimantes disponibles. Vérifiez que votre appareil figure dans la liste. Si ce n'est pas le cas, ouvrez l'assistant Add new printer pour paramétrer l'imprimante. Vérifiez que l'imprimante est sous tension. Ouvrez la boîte de dialogue Printers configuration et sélectionnez votre appareil dans la liste. Vérifiez la description indiquée dans le volet Selected printer. Si l'état contient la chaîne « (stopped) », appuyez sur la touche Start. Une fois que vous avez effectué ces étapes, l'imprimante devrait reprendre son fonctionnement normal. L'état « stopped » peut être activé lorsque certains problèmes d'impression apparaissent. Il peut être généré, par exemple, si vous tentez d'imprimer un document alors qu'un port est utilisé par une application de numérisation. Vérifiez si votre application comporte une option d'impression spéciale de type « -oraw ». Si « -oraw » figure dans le paramètre de ligne de commande, supprimez-le pour imprimer correctement. Pour Gimp Front-end, sélectionnez « print » -> « Setup printer » et modifiez le paramètre de ligne de commande dans l'élément de commande.
Le message d'erreur « Cannot open port device file » s'affiche lors de l'impression d'un document.	Il n'est pas conseillé de modifier les paramètres de la tâche d'impression (via l'interface LPR, par exemple) pendant le traitement de cette tâche. Les versions connues du serveur CUPS interrompent la tâche d'impression si les options d'impression sont modifiées, puis tentent de relancer la tâche depuis le début. Comme le pilote Linux unifié verrouille le port lors de l'impression, la terminaison brutale du pilote laisse le port verrouillé et donc indisponible pour les tâches d'impression suivantes. Si cette situation se produit, essayez de déverrouiller le port.

État	Solutions éventuelles
Lors de l'impression d'un document sur le réseau sous SuSE 9.2, l'appareil n'imprime pas.	La version du système CUPS (Common Unix Printing System) intégrée à SuSE Linux 9.2 (cups-1.1.21) n'est pas compatible avec l'impression IPP (Internet Printing Protocol). Utilisez l'impression par socket au lieu d'IPP ou installez une version ultérieure de CUPS (cups-1.1.22 ou une version supérieure).

Problèmes Macintosh courants

État	Solutions éventuelles
L'imprimante n'imprime pas à partir d'Acrobat Reader.	Réglez la méthode d'impression sur Print as image lorsque vous travaillez sous Acrobat Reader.
Le document a été imprimé mais le travail d'impression n'a pas disparu de la file d'attente sous Mac OS 10.3.2.	Utilisez la version Mac OS 10.3.3 ou supérieure.

10 Installation des accessoires

Votre imprimante laser est dotée de multiples fonctions et a été optimisée pour répondre à la plupart de vos besoins. Cependant, afin de répondre aux besoins spécifiques de chaque utilisateur, **Samsung** propose plusieurs accessoires en option pour accroître les capacités de l'imprimante.

Ce chapitre contient les sections suivantes :

- **Précautions d'usage lors de l'installation des accessoires**
- **Installation d'une barrette de mémoire DIMM**
- **Installation d'une carte d'interface réseau sans fil**

Précautions d'usage lors de l'installation des accessoires

Débranchez le câble d'alimentation :

Ne retirez jamais la trappe d'accès à la carte électronique lorsque l'appareil est sous tension.

Pour éviter tout risque de choc électrique, débranchez toujours le câble d'alimentation électrique avant d'installer ou de retirer TOUT accessoire en option à l'intérieur ou à l'extérieur de l'imprimante.

Éliminez l'électricité statique :

La carte électronique et les accessoires internes (carte d'interface réseau et barrette de mémoire DIMM) sont sensibles à l'électricité statique. Avant d'installer ou de retirer tout accessoire en option à l'intérieur de l'imprimante, éliminez l'électricité statique présente sur vous en touchant un objet métallique comme le panneau arrière d'un appareil relié à la terre. Répétez l'opération si vous vous déplacez avant de terminer l'installation.

Installation d'une barrette de mémoire DIMM

Votre imprimante comporte un emplacement DIMM. Utilisez cet emplacement DIMM pour installer de la mémoire supplémentaire.

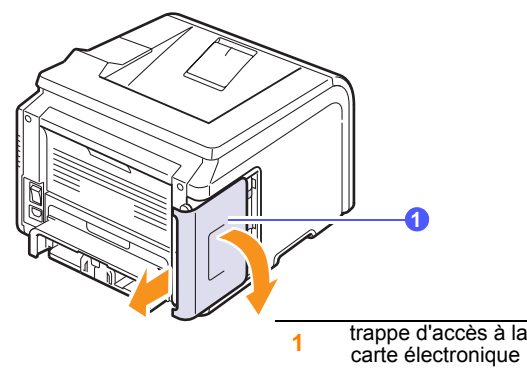
Le modèle **ML-3470D** est doté d'une mémoire de 32 Mo extensible à 288 Mo.

ML-3471ND Les modèles sont dotés d'une mémoire de 64 Mo extensible à 320 Mo.

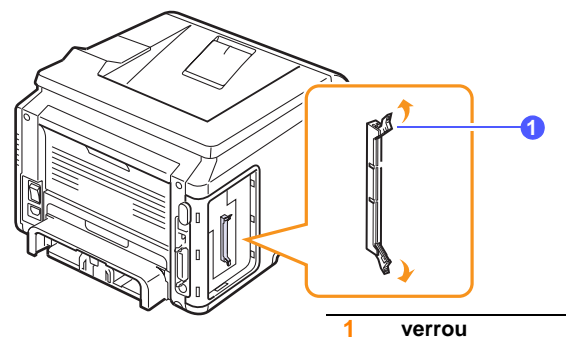
Pour plus d'informations sur la commande de barrettes de mémoire DIMM en option, reportez-vous à la page 7.1.

- 1 Mettez l'imprimante hors tension et débranchez tous les câbles.

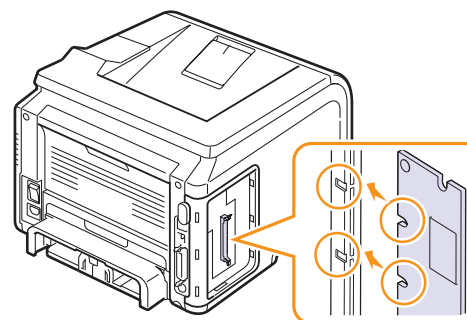
- 2 Saisissez la trappe d'accès à la carte électronique et tirez dessus pour l'ouvrir.



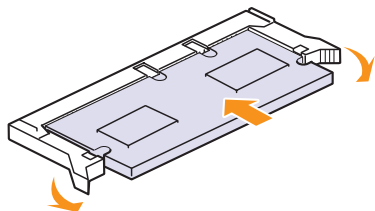
- 3 Ouvrez complètement les verrous situés de chaque côté des logements de barrette DIMM.



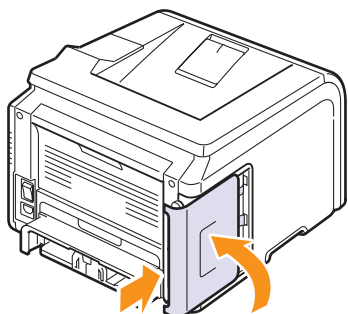
- 4 Retirez une autre barrette de mémoire DIMM de son emballage plastique.
- 5 Tenez la barrette mémoire par les bords, alignez les encoches de la barrette sur les rainures situées sur l'emplacement DIMM.



- 6 Poussez la barrette dans l'emplacement DIMM, jusqu'à ce qu'un déclic indique qu'elle est bien en place. Vérifiez que les verrous s'insèrent bien dans les encoches situées de chaque côté de la barrette.



- 7 Remettez en place la trappe d'accès à la carte électronique.



- 8 Rebranchez le cordon d'alimentation et le câble de l'imprimante, puis mettez celle-ci sous tension.

Configuration de la mémoire dans les propriétés d'imprimante PostScript

Après avoir installé la barrette de mémoire DIMM, vous devez la sélectionner dans les propriétés d'imprimante du pilote d'impression PostScript pour l'utiliser avec votre appareil.

- 1 Vérifiez que le pilote PostScript est installé sur l'ordinateur. Pour installer le pilote PostScript, sélectionnez **Personnalisé** et cochez la case en regard du pilote d'impression PostScript. Reportez-vous à la **Section Logiciel**.
- 2 Dans Windows, cliquez sur le menu **Démarrer**.
- 3 Sous Windows 2000, sélectionnez **Paramètres**, puis **Imprimantes**.
Sous Windows XP et 2003, sélectionnez **Imprimantes et télécopieurs**.
Sous Windows Vista, sélectionnez **Panneau de configuration** → **Matériel et audio** → **Imprimantes**.
- 4 Sélectionnez l'imprimante **Samsung ML-3470 Series**.
- 5 À l'aide du bouton droit de la souris, cliquez sur l'icône de l'imprimante, puis sélectionnez **Propriétés**.
- 6 Sélectionnez l'onglet **Paramètres du dispositif**.

- 7 Sélectionnez la quantité totale de mémoire installée dans la liste **correspondante** de la section **Options d'installation**.
- 8 Cliquez sur **OK**.

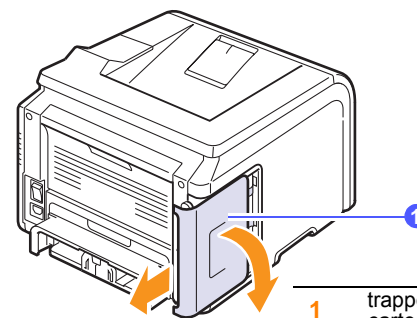
Installation d'une carte d'interface réseau sans fil

Les imprimantes **ML-3471ND** sont dotées d'une interface réseau vous permettant d'utiliser l'imprimante sur un réseau. Vous pouvez également vous procurer une carte d'interface réseau sans fil pour pouvoir utiliser l'imprimante dans un environnement réseau sans fil.

Pour plus d'informations, reportez-vous à la page 7.1.

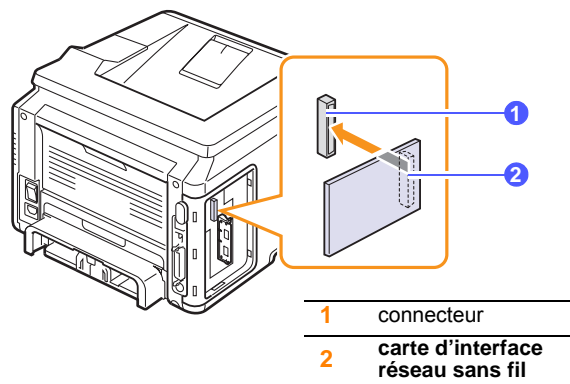
Consultez les précautions d'installation mentionnées à la page 10.1 et suivez la procédure décrite ci-dessous pour installer la carte d'interface réseau ou la carte d'interface série sur votre imprimante.

- 1 Mettez l'imprimante hors tension et débranchez tous les câbles.
- 2 Saisissez la trappe d'accès à la carte électronique et tirez dessus pour l'ouvrir.

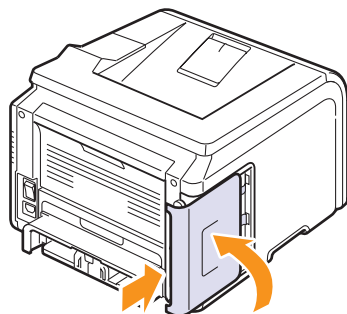


1 trappe d'accès à la carte électronique

- 3 Alignez le connecteur de la carte d'interface réseau sans fil avec celui de la carte électronique. Poussez fermement la carte dans le connecteur de la carte électronique jusqu'à ce qu'elle soit bien en place.



- 4 Remettez en place la trappe d'accès à la carte électronique.



- 5 Branchez le cordon d'alimentation et allumez l'imprimante.



Remarque

Vous pouvez également configurer les paramètres réseau à partir du panneau de commande (reportez-vous à la section ci-après).

Configuration des paramètres réseau sans fil

Une fois la carte réseau sans fil installée, vous devez configurer les paramètres réseau appropriés pour pouvoir utiliser l'imprimante sur un réseau sans fil. Pour ce faire, vous pouvez utiliser le panneau de commande et le service Web SyncThru, site Web incorporé de l'imprimante. Cette section contient des informations de base sur les paramètres réseau 802,11b/g configurables depuis le panneau de commande.

Configuration des paramètres réseau de base

Vous pouvez configurer les paramètres sans fil de base, comme le SSID, le mode de fonctionnement et les canaux. Vous pouvez récupérer les paramètres de base en sélectionnant un réseau sans fil ou les configurer manuellement, si nécessaire.

- 1 Appuyez sur **Menu** jusqu'à voir apparaître le mot **RESEAU** sur la ligne inférieure de l'écran, puis appuyez sur **OK**.
- 2 Appuyez sur les boutons de **défilement** jusqu'à ce que **SANS FIL** apparaisse, puis sur **OK**.
- 3 Appuyez sur **OK** lorsque le message **BASE WLAN** apparaît.
- 4 Appuyez sur les boutons de **défilement** pour sélectionner la méthode de configuration voulue, puis sur **OK**.
 - **LISTE RECH.** : la carte d'interface réseau sans fil de l'imprimante recherche les réseaux sans fil de la zone et affiche les résultats.
 - **PERSO** : vous pouvez configurer les paramètres sans fil selon vos besoins.
- 5 Si vous avez sélectionné **LISTE RECH.**, appuyez sur les boutons de **défilement** pour choisir un réseau, puis sur **OK**.

Si vous avez sélectionné **PERSO**, définissez chaque option réseau :

- **MODIF. SSID** : entrez le SSID, le nom qui identifie un réseau sans fil. Le SSID faisant la distinction entre majuscules et minuscules, soyez attentif lorsque vous le saisissez.
- **MODE FONCT.** : sélectionnez le type de connexion sans fil.

En mode **AD HOC**, les cartes sans fil communiquent directement les unes avec les autres.

En mode **INFRASTRUCT.**, les cartes réseau communiquent les unes avec les autres par le biais d'un point d'accès qui permet aux cartes sans fil et câblées d'envoyer des fichiers à l'imprimante. Si vous choisissez « **AUTO** », l'imprimante sélectionne automatiquement le mode de fonctionnement à chaque démarrage, en fonction du type de connexion réseau.



Remarque

En mode **AD HOC**, même si le câble réseau est branché, l'imprimante utilise l'interface sans fil.

- **CANAL** : cette option n'est disponible qu'en mode « Ad-hoc ». Dans la plupart des cas, il n'est pas nécessaire de modifier ce paramètre. L'imprimante recherche tous les canaux disponibles pour le réseau spécifié et règle son propre canal de diffusion sur celui détecté.

- 6 Une fois que vous avez terminé, appuyez sur **Stop (Arrêt)** pour revenir au mode veille.

Sélection du type d'authentification

L'authentification consiste à déterminer si un utilisateur est autorisé à accéder à un réseau. Vous pouvez indiquer si le processus d'authentification est utilisé.

- 1 Appuyez sur **Menu** jusqu'à voir apparaître le mot **RESEAU** sur la ligne inférieure de l'écran, puis appuyez sur **OK**.
- 2 Appuyez sur les boutons de **défilement** jusqu'à ce que le mot **SANS FIL** apparaisse, puis sur **OK**.
- 3 Appuyez sur les boutons de **défilement** jusqu'à ce que le mot **SECURITE WLAN** apparaisse, puis sur **OK**.
- 4 Appuyez sur les boutons de **défilement** jusqu'à ce que le mot **WEP STATIQUE** apparaisse, puis sur **OK**.
- 5 Appuyez sur les boutons de **défilement** jusqu'à ce que le mot **AUTHENTICAT.** apparaisse, puis sur **OK**.
- 6 Appuyez sur les boutons de **défilement** pour sélectionner le type voulu.
 - **SYST. OUVERT** : le processus d'authentification n'est pas utilisé.
 - **CLE PARTAGEE** : l'authentification est utilisée.
- 7 Appuyez sur **OK** pour valider votre sélection.
- 8 Pour repasser en mode Repos, appuyez sur **Stop (Arrêt)**.

Configuration du cryptage

Si votre réseau utilise des clés de cryptage WEP, vous devez sélectionner le type de cryptage approprié et configurer des clés de cryptage (quatre au maximum). La clé active doit avoir la même valeur et la même position (clé 1, par exemple) que celle de tous les autres périphériques sans fil du réseau.

- 1 Appuyez sur **Menu** jusqu'à voir apparaître le mot **RESEAU** sur la ligne inférieure de l'écran, puis appuyez sur **OK**.
- 2 Appuyez sur les boutons de **défilement** jusqu'à ce que le mot **SANS FIL** apparaisse, puis sur **OK**.
- 3 Appuyez sur les boutons de **défilement** jusqu'à ce que le mot **SECURITE WLAN** apparaisse, puis sur **OK**.
- 4 Appuyez sur les boutons de **défilement** jusqu'à ce que le mot **WEP STATIQUE** apparaisse, puis sur **OK**.
- 5 Appuyez sur les boutons de **défilement** jusqu'à ce que le mot **CRYPTAGE** apparaisse, puis sur **OK**.



Remarque

Si vous paramétrez le type d'authentification sur **SYST. OUVERT**, le menu **CRYPTAGE** n'apparaît pas.

- 6 Configurez chaque option de cryptage, puis appuyez sur **OK**.
 - **CRYPTAGE TYPE** : sélectionnez le type de cryptage.
 - **TYPE CLE** : sélectionnez le type de clé de votre réseau.
 - **CLE UTILIS.** : sélectionnez la clé à utiliser sur votre réseau.
 - **MODIF. CLE** : indiquez le numéro de clé correspondant à la position de clé sélectionnée. Les numéros utilisables sont les suivants :

	Hexadécimal	Alphanumériques
WEP 64 bits	10 chiffres	5 caractères
WEP 128 bits	26 chiffres	13 caractères

- 7 Lorsque vous avez terminé, appuyez sur **Stop (Arrêt)** pour revenir au mode veille.

Restauration des valeurs par défaut des réseaux sans fil

Si le problème se produit alors que vous utilisez ou configurez les valeurs du réseau sans fil, procédez comme suit pour restaurer les valeurs d'origine par défaut. En règle générale, les valeurs d'origine des réseaux sans fil sont optimisées pour votre imprimante.

- 1 Appuyez sur **Menu** jusqu'à voir apparaître le mot **RESEAU** sur la ligne inférieure de l'écran, puis appuyez sur **OK**.
- 2 Appuyez sur les boutons de **défilement** jusqu'à ce que le mot **SANS FIL** apparaisse, puis sur **OK**.
- 3 Appuyez sur les boutons de **défilement** jusqu'à ce que le mot **DEFAULT WLAN** apparaisse, puis sur **OK**.
- 4 Lorsque **RESTAURER** s'affiche sur la dernière ligne de l'écran, appuyez sur **OK**. L'imprimante commence à restaurer les valeurs par défaut.

11 Spécifications techniques

Ce chapitre contient les sections suivantes :

- **Spécifications de l'imprimante**

Spécifications de l'imprimante

Élément	Spécifications et description
Nom de modèle	ML-3470D, ML-3471ND
Vitesse d'impression ^a	33 pages par minute (format A4), 35 pages par minute (format Lettre) Recto verso : 17 ipm (A4) ; 18 ipm (Lettre)
Résolution	Jusqu'à 1 200 x 1 200 ppp en sortie effective
Temps de préchauffage	Moins de 15 secondes
Durée de la première impression	Mode attente : 8,5 secondes Mode veille : 25 secondes
Alimentation	110 - 127 V CA ou 220 - 240 V CA Voir l'étiquette de spécifications sur la machine pour plus de détails sur la puissance, la fréquence (Hertz) et le type de courant appropriés pour votre appareil.
Consommation électrique	Mode d'impression : 600 W Mode économie d'énergie : moins de 10 W
Niveau sonore ^b	Mode attente : Moins de 26 dBA Mode d'impression : Moins de 52 dBA
Durée de vie de la cartouche e toner ^c	<ul style="list-style-type: none"> • Cartouche de toner de démarrage 4 000 pages^d • Standard : 4 000 pages • Rendement élevé : 10 000 pages (Capacité moyenne d'une cartouche conformément à la norme ISO/IEC 19752)
Cycle d'utilisation	Mensuelle : jusqu'à 80 000 pages
Poids	Brut : 15,5 kg / Net : 12,2 kg (consommables inclus)
Poids de l'emballage	Papier : 2,5 kg, plastique : 0,6 kg
Dimensions externes (L x P x H)	400 x 433.4 x 285 mm
Environnement d'exploitation	Température : 10 à 32° C Humidité : 20 à 80 % HR
Langage d'émulation	PCL 6 ^e , PostScript 3, IBM ProPrinter, EPSON, SPL

Élément	Spécifications et description	
Mémoire	ML-3470D	32 Mo (288 Mo max)
	ML-3471ND	64 Mo (320 Mo max)
	Barrettes de mémoire en option de 32, 64, 128 ou 256 Mo disponibles Utilisez uniquement des barrettes DIMM approuvées par Samsung.	
Polices	1 police bitmap, 45 polices proportionnelles, 136 polices PostScript3	
Interface	<ul style="list-style-type: none"> • IEEE 1284 parallèle bidirectionnelle standard <ul style="list-style-type: none"> - Modes pris en charge : Compatible, Nibble, Octet, ECP • Interface USB standard <ul style="list-style-type: none"> - Compatible USB 2.0 - 1 port 480 Mbps • Interface réseau ML-3471ND: 10/100 Base TX 	
Compatibilité du système d'exploitation ^f	<ul style="list-style-type: none"> • Windows 2000/XP/2003/Vista. • Différents systèmes d'exploitation Linux • Mac 8.6 à 9.2/10.1 à 10.5 	
Options	ML-3470D	Bac 250 feuilles
	ML-3471ND	Bac 250 feuilles, réseau local sans fil 802.11b/g

a. La vitesse d'impression dépendra du système d'exploitation utilisé, des performances de l'ordinateur, du logiciel d'application, du mode de connexion, du type de support, de la taille du support et de la complexité du travail.

b. Niveau sonore, ISO7779

c. Le nombre de pages peut varier en fonction de l'environnement d'exploitation, du délai entre chaque impression, ainsi que du type et du format des supports.

d. Cela varie toutefois en fonction de la configuration du produit.

e. Compatible PCL 6 version 2.1

f. Visitez le site www.samsungprinter.com pour télécharger la dernière version du logiciel.

INDEX


- A**
accessoires
 informations de commande 7.1
 installation
 barrette de mémoire DIMM 10.1
 carte d'interface réseau sans fil 10.2
- B**
bac de sortie 5.8
bac polyvalent 5.6
barrette de mémoire DIMM, installation 10.1
bourrage papier
 au niveau de la cartouche de toner. 9.3
bourrage papier, suppression
 bac polyvalent 9.2
 bac 1 9.1
 bac 2 en option 9.2
 zone de sortie du papier 9.3
 zone recto verso 9.4
bourrages papier 9.1
- C**
capot arrière, utilisation 5.8
carte d'interface réseau, installation 10.2
cartouche de toner
 entretien 8.2
 nettoyage 8.2
 redistribution 8.3
 remplacement 8.4, 8.5
 vérification de toner restante 8.2
chargement du papier
 bac polyvalent 5.6
 bac 1/bac 2 en option 5.5
configuration requise
 Linux 3.3
 Macintosh 3.3
 Windows 3.2
configuration réseau
 EtherTalk 4.3
 sans fil 10.3
 systèmes d'exploitation 4.1
- TCP/IP 4.2
configuration réseau sans fil 10.3
- D**
DIMM, installation 10.1
- E**
emplacement des composants 1.2
- F**
feuille de nettoyage, impression 8.2
format de papier
 réglage 2.3
format papier
 spécifications 5.2
fournitures
 informations de commande 7.1
 vérification de la durée de vie 8.2
- I**
impression
 page de démonstration 2.5
indicateur de niveau de papier 5.4
installation des accessoires
 carte d'interface réseau 10.2
 mémoire 10.1
instructions sur le papier 5.3
- L**
langue d'affichage, modification
 panneau de commande 2.5
- M**
messages d'erreur 9.6
mode d'alimentation manuelle 5.7
mode économie de toner, utilisation 2.6
- N**
nettoyage
 extérieur 8.1
 intérieur 8.1
 tambour 8.2
- P**
page de démonstration, impression 2.5
panneau de commande
 menus 2.1
 voyant d'état 1.4
pièces de rechange 8.5
problème, résolution
 erreurs PS 9.14
 impression 9.9
 qualité d'impression 9.11
 Windows 9.14
problèmes de qualité 9.11
problèmes de qualité d'impression, résolution 9.11
problèmes Linux 9.15
problèmes Macintosh 9.15
problèmes PostScript 9.14
problèmes Windows 9.14
- R**
remplacement, cartouche de toner 8.4, 8.5
résolution, problème
 bourrages papier 9.1
 Linux 9.15
 liste de contrôle 9.6
 Macintosh 9.15
 messages d'erreur 9.6
- S**
spécification
 imprimante 11.1
supports d'impression spéciaux, conseils 5.3

T

tambour, nettoyage 8.2
type de papier
 réglage 2.3
 spécifications 5.2
type de sortie, sélection 5.8

V

voyant d'état 1.4



Imprimante Samsung

Section Logiciel



TABLE DES MATIÈRES

CHAPITRE 1: INSTALLATION DU LOGICIEL D'IMPRESSION SOUS WINDOWS

Installation du logiciel d'impression	4
Installation du logiciel pour une impression en mode local	4
Installation du logiciel pour une impression en réseau	7
Réinstallation du logiciel d'impression	10
Suppression du logiciel d'impression	11

CHAPITRE 2: IMPRESSION DE BASE

Impression d'un document	12
Impression dans un fichier (PRN)	13
Paramètres de l'imprimante	13
Onglet Mise en page	14
Onglet Papier	14
Onglet Graphiques	15
Onglet Autres options	16
Onglet À propos	17
Onglet Imprimante	17
Utilisation d'un paramétrage favori	17
Utilisation de l'aide	17

CHAPITRE 3: OPTIONS D'IMPRESSION AVANCÉES

Impression de plusieurs pages sur une feuille (pages multiples)	18
Impression d'affiches	19
Impression de documents reliés	19
Impression recto/verso	20
Modification de l'échelle d'un document	20
Impression d'un document sur un format de papier donné	20

Impression de filigranes	21
Utilisation d'un filigrane existant	21
Création d'un filigrane	21
Modification d'un filigrane	21
Suppression d'un filigrane	21
Utilisation de surimpressions	22
Définition de la surimpression	22
Création d'une surimpression de page	22
Utilisation d'une surimpression de page	22
Suppression d'une surimpression de page	22

CHAPITRE 4: UTILISATION DU PILOTE POSTSCRIPT POUR WINDOWS

Paramètres de l'imprimante	23
Avancée	23
Utilisation de l'aide	23

CHAPITRE 5: PARTAGE LOCAL DE L'IMPRIMANTE

Configuration d'un ordinateur hôte	24
Configuration d'un ordinateur client	24

CHAPITRE 6: UTILISATION DE SMART PANEL

Présentation de Smart Panel	25
Ouverture du guide de dépannage	26
Utilisation de l'utilitaire de paramétrage d'imprimante	26
Utilisation du fichier d'aide à l'écran	26
Modification des paramètres du programme Smart Panel	26

CHAPITRE 7: UTILISATION DE L'IMPRIMANTE SOUS LINUX

Instructions de démarrage	27
Installation du pilote Linux unifié	27
Installation du pilote Linux unifié	27
Désinstallation du pilote Linux unifié	28
Utilisation du configurateur de pilote unifié	29
Ouverture du configurateur de pilote unifié	29

Volet Printers Configuration	29
Ports Configuration	30
Configuration des propriétés de l'imprimante	30
Impression d'un document	31
Impression à partir d'applications	31
Impression de fichiers	31

CHAPITRE 8: **UTILISATION DE L'IMPRIMANTE AVEC UN MACINTOSH**

Installation du logiciel sur Macintosh	32
Pilote d'imprimante	32
Configuration de l'imprimante	33
Avec une connexion réseau	33
Avec une connexion USB	33
Impression	34
Impression d'un document	34
Modification des paramètres d'impression	34
Impression de plusieurs pages sur une seule feuille	36
Impression recto verso	36

1 Installation du logiciel d'impression sous Windows

Ce chapitre contient les sections suivantes :

- **Installation du logiciel d'impression**
- **Réinstallation du logiciel d'impression**
- **Suppression du logiciel d'impression**

Installation du logiciel d'impression

Vous pouvez installer le logiciel d'impression pour une impression en mode local ou en réseau. Pour installer le logiciel d'impression sur l'ordinateur, effectuez la procédure d'installation appropriée en fonction de l'imprimante utilisée.


Un pilote d'imprimante est un logiciel permettant à votre ordinateur de communiquer avec votre imprimante. La procédure d'installation des pilotes dépend du système d'exploitation que vous utilisez.

Avant de commencer l'installation, fermez toutes les applications.

Installation du logiciel pour une impression en mode local

Une imprimante locale est une imprimante directement reliée à l'ordinateur à l'aide du câble d'imprimante fourni avec l'imprimante (par exemple, un câble USB ou parallèle). Si votre imprimante est reliée à un réseau, sautez cette étape et passez à « Installation du logiciel pour une impression en réseau », page 7.

Vous pouvez installer le logiciel d'impression à l'aide de la méthode standard ou personnalisée.

REMARQUE : Si la fenêtre Assistant Ajout de nouveau matériel apparaît durant la procédure d'installation, fermez-la en cliquant sur  , en haut à droite, ou sur **Annuler**.

Installation standard

Il s'agit de la procédure recommandée pour la plupart des utilisateurs. Tous les composants nécessaires aux opérations de l'imprimante seront installés.

1 Assurez-vous que l'imprimante est connectée à votre réseau et qu'elle est sous tension.

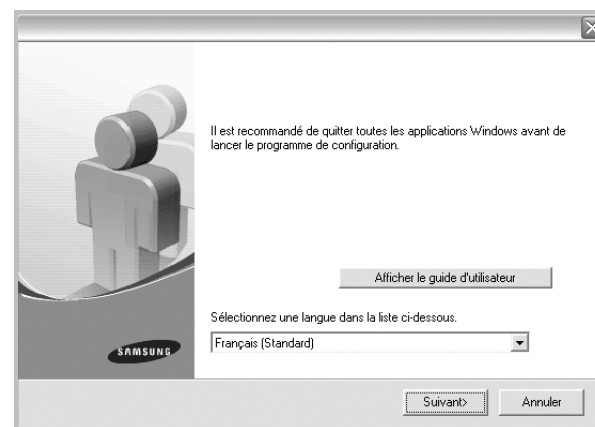
2 Insérez le CD-ROM fourni dans le lecteur.

Le CD-ROM se lance automatiquement et une fenêtre d'accueil apparaît.

Si la fenêtre d'installation ne s'affiche pas, cliquez sur **Démarrer**, puis sur **Exécuter**. Entrez **X:\Setup.exe**, en remplaçant « X » par la lettre représentant le lecteur, puis cliquez sur **OK**.

Si vous utilisez Windows Vista, cliquez sur **Démarrer** → **Tous les programmes** → **Accessoires** → **Exécuter**, puis saisissez **X:\Setup.exe**.

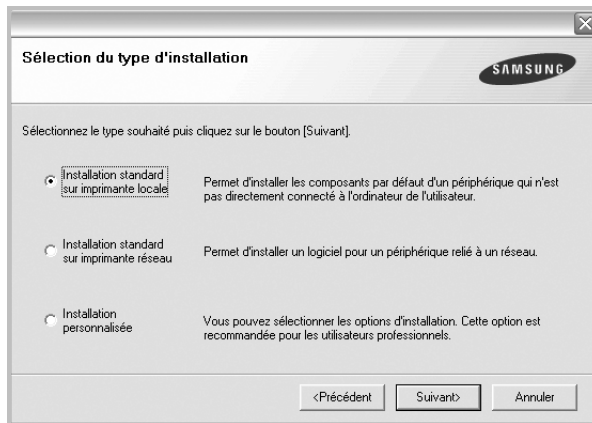
Si la fenêtre **Lecture automatique** apparaît dans Windows Vista, cliquez sur **Exécuter Setup.exe** dans le champ **Installer or exécuter un programme** puis sur **Continuer** dans la fenêtre **Contrôle de compte d'utilisateur**.



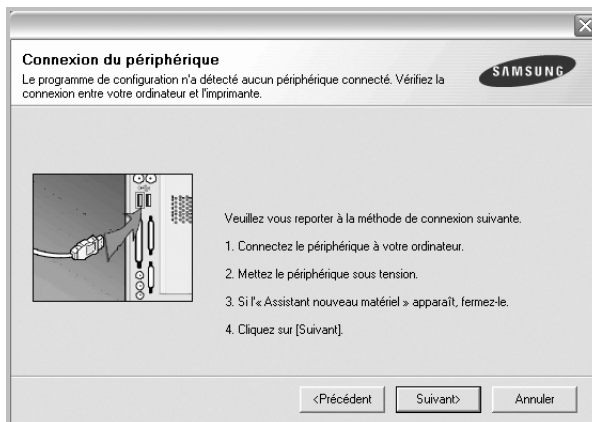
3 Cliquez sur **Suivant**.

- Si nécessaire, sélectionnez une langue dans la liste déroulante.
- **Afficher le guide d'utilisateur** : permet d'afficher le guide de l'utilisateur. Si Adobe Acrobat n'est pas installé sur votre ordinateur, cliquez sur cette option pour l'installer automatiquement.

- 4 Sélectionnez **Installation standard sur imprimante locale**. Cliquez sur **Suivant**.



REMARQUE: Si l'imprimante n'est pas déjà connectée à l'ordinateur, la fenêtre suivante apparaît.



- Une fois l'imprimante connectée, cliquez sur **Suivant**.
- Si vous ne souhaitez pas connecter l'imprimante pour l'instant, cliquez sur **Suivant**, puis sur **Non** dans l'écran qui apparaît. La procédure d'installation commence alors. Une fois l'opération terminée, aucune page de test ne sera imprimée.
- **La fenêtre d'installation présentée dans ce mode d'emploi peut différer de celle qui apparaît sur votre écran. Cela dépend de l'imprimante et de l'interface utilisées.**

- 5 Une fois l'installation terminée, une fenêtre vous demandant d'imprimer une page de test apparaît. Si vous choisissez d'imprimer une page de test, cochez la case correspondante et cliquez sur **Suivant**.

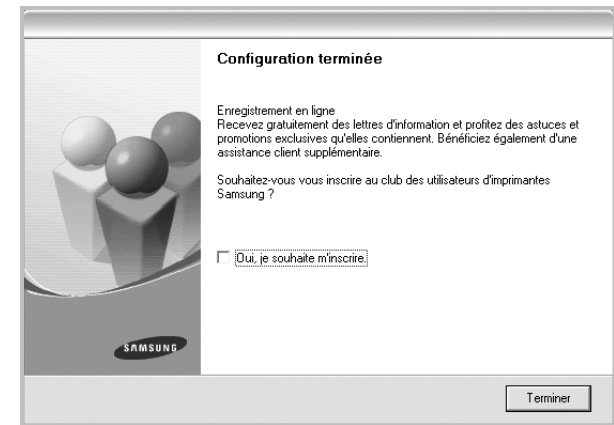
Sinon, cliquez sur **Suivant** et passez à l'étape 7.

- 6 Si la page s'imprime correctement, cliquez sur **Oui**.

Sinon, cliquez sur **Non** pour relancer l'impression.

- 7 Pour vous inscrire en tant qu'utilisateur d'imprimante Samsung et recevoir des informations du fabricant, cochez la case correspondante et cliquez sur **Terminer**. Vous accédez alors au site Web de Samsung.

Sinon, contentez-vous de cliquer sur **Terminer**.



REMARQUE: Une fois la configuration terminée, si votre pilote d'impression ne fonctionne pas correctement, réinstallez-le. Reportez-vous à « Réinstallation du logiciel d'impression », page 10.

Installation personnalisée

Vous pouvez installer divers composants.

- 1 Assurez-vous que l'imprimante est reliée à votre ordinateur et qu'elle est sous tension.

- 2 Insérez le CD-ROM fourni dans le lecteur.

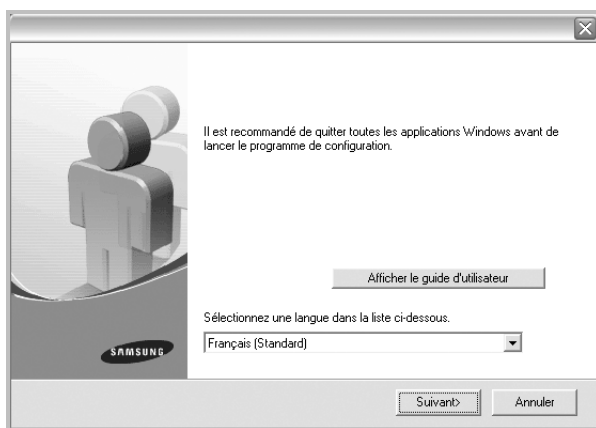
Le CD-ROM se lance automatiquement et une fenêtre d'accueil s'affiche.

Si la fenêtre d'installation ne s'affiche pas, cliquez sur **Démarrer**, puis sur **Exécuter**. Entrez **X:\Setup.exe**, en remplaçant « X » par la lettre représentant le lecteur, puis cliquez sur **OK**.

Si vous utilisez Windows Vista, cliquez sur **Démarrer** → **Tous les programmes** → **Accessoires** → **Exécuter**, puis saisissez **X:\Setup.exe**.

Si la fenêtre **Lecture automatique** apparaît dans Windows Vista, cliquez sur **Exécuter Setup.exe** dans le champ

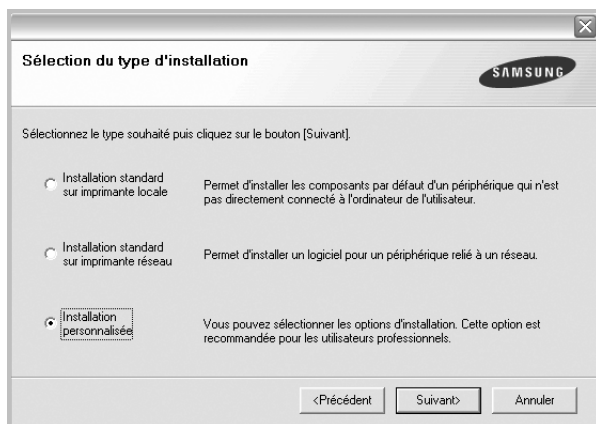
Installer or exécuter un programme puis sur **Continuer** dans la fenêtre **Contrôle de compte d'utilisateur**.



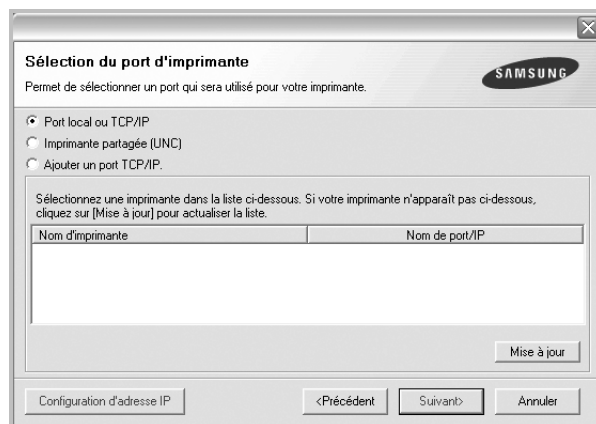
3 Cliquez sur **Suivant**.

- Si nécessaire, sélectionnez une langue dans la liste déroulante.
- **Afficher le guide d'utilisateur** : permet d'afficher le guide de l'utilisateur. Si Adobe Acrobat n'est pas installé sur votre ordinateur, cliquez sur cette option pour l'installer automatiquement.

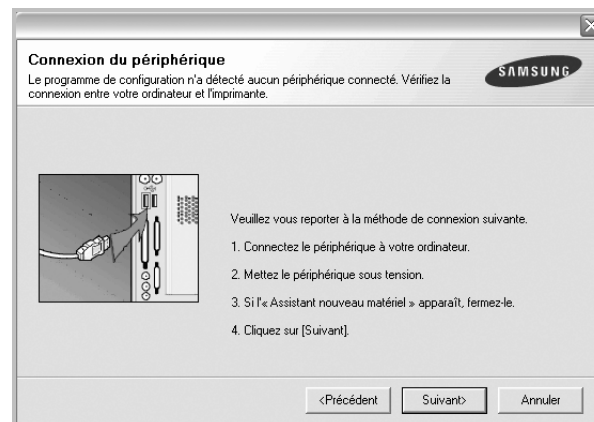
4 Sélectionnez **Installation personnalisée**. Cliquez sur **Suivant**.



5 Sélectionnez l'imprimante, puis cliquez sur **Suivant**.

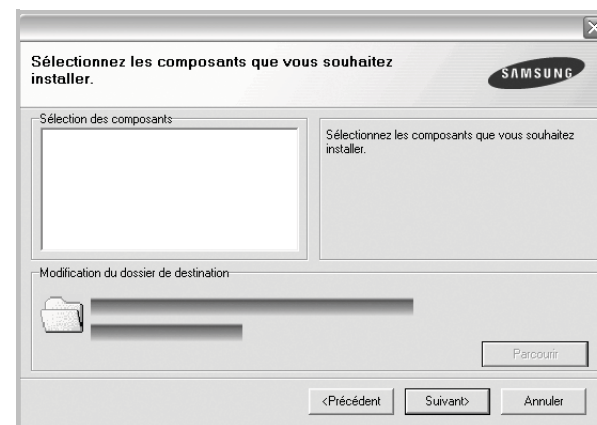


REMARQUE: Si l'imprimante n'est pas déjà connectée à l'ordinateur, la fenêtre suivante apparaît.



- Une fois l'imprimante connectée, cliquez sur **Suivant**.
- Si vous ne souhaitez pas connecter l'imprimante pour l'instant, cliquez sur **Suivant**, puis sur **Non** dans l'écran qui apparaît. La procédure d'installation commence alors. Une fois l'opération terminée, aucune page de test ne sera imprimée.
- **La fenêtre d'installation présentée dans ce mode d'emploi peut différer de celle qui apparaît sur votre écran. Cela dépend de l'imprimante et de l'interface utilisées.**

6 Sélectionnez les composants à installer, puis cliquez sur **Suivant**.



REMARQUE: Vous pouvez changer de dossier d'installation en cliquant sur [**Parcourir**] .

7 Une fois l'installation terminée, une fenêtre vous demandant d'imprimer une page de test apparaît. Si vous choisissez d'imprimer une page de test, cochez la case correspondante et cliquez sur **Suivant**.

Sinon, cliquez sur **Suivant** et passez à l'étape 9.

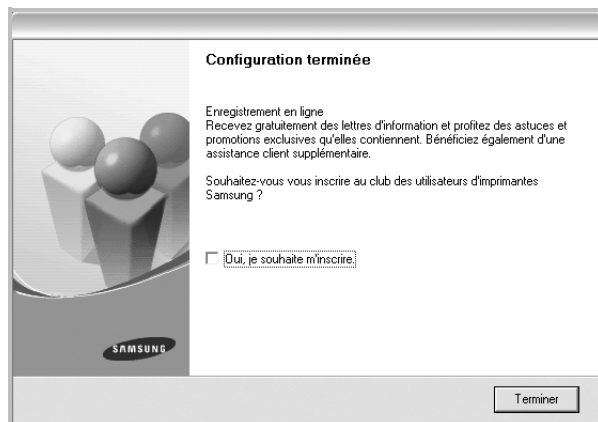
8 Si la page s'imprime correctement, cliquez sur **Oui**.

Sinon, cliquez sur **Non** pour relancer l'impression.

9 Pour vous inscrire en tant qu'utilisateur d'imprimante Samsung et recevoir des informations du fabricant, cochez la case

correspondante et cliquez sur **Terminer**. Vous accédez alors au site Web de Samsung.

Sinon, contentez-vous de cliquer sur **Terminer**.



Installation du logiciel pour une impression en réseau

Lorsque vous reliez votre imprimante à un réseau, vous devez d'abord configurer les paramètres TCP/IP de l'imprimante. Après avoir attribué et vérifié les paramètres TCP/IP, vous pouvez installer le logiciel sur chaque ordinateur du réseau.

Vous pouvez installer le logiciel d'impression à l'aide de la méthode standard ou personnalisée.

Installation standard

Il s'agit de la procédure recommandée pour la plupart des utilisateurs. Tous les composants nécessaires aux opérations de l'imprimante seront installés.

1 Assurez-vous que l'imprimante est reliée à votre ordinateur et qu'elle est sous tension. Pour plus de détails sur la connexion au réseau, reportez-vous au mode d'emploi de l'imprimante.

2 Insérez le CD-ROM fourni dans le lecteur.

Le CD-ROM se lance automatiquement et une fenêtre d'accueil s'affiche.

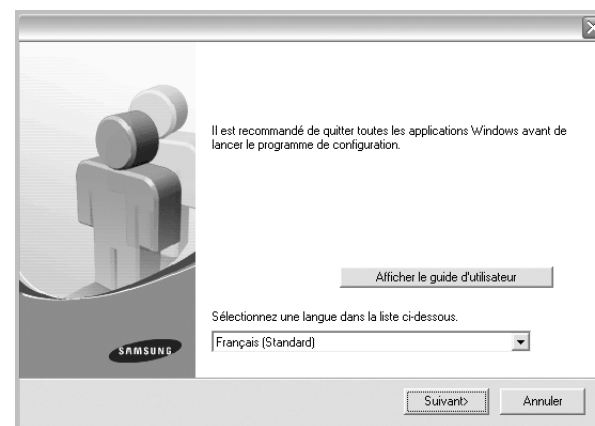
Si la fenêtre d'installation ne s'affiche pas, cliquez sur **Démarrer**, puis sur **Exécuter**. Entrez **X:\Setup.exe**, en remplaçant « X » par la lettre représentant le lecteur, puis cliquez sur **OK**.

Si vous utilisez Windows Vista, cliquez sur **Démarrer** →

Tous les programmes → **Accessoires** → **Exécuter**, puis saisissez **X:\Setup.exe**.

Si la fenêtre **Lecture automatique** apparaît dans Windows Vista, cliquez sur **Exécuter Setup.exe** dans le champ

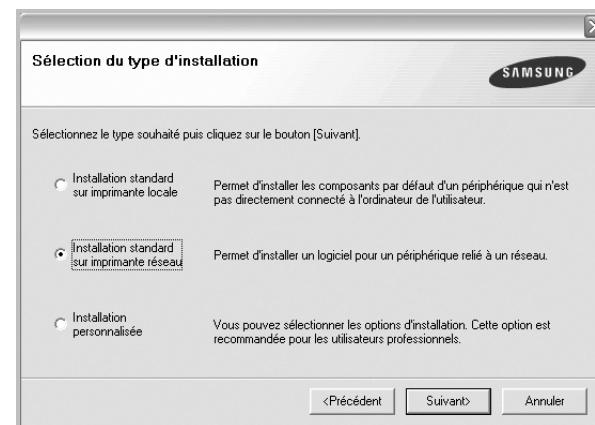
Installer or exécuter un programme puis sur **Continuer** dans la fenêtre **Contrôle de compte d'utilisateur**.



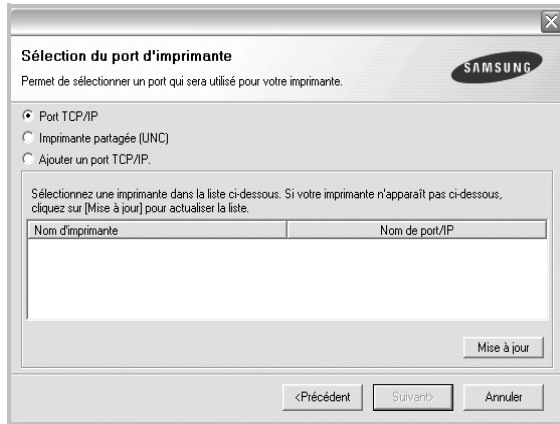
3 Cliquez sur **Suivant**.

- Si nécessaire, sélectionnez une langue dans la liste déroulante.
- **Afficher le guide d'utilisateur** : permet d'afficher le guide de l'utilisateur. Si Adobe Acrobat n'est pas installé sur votre ordinateur, cliquez sur cette option pour l'installer automatiquement.

4 Sélectionnez **Installation standard sur imprimante réseau**. Cliquez sur **Suivant**.



- 5 La liste des imprimantes disponibles sur le réseau apparaît. Sélectionnez dans la liste l'imprimante à installer, puis cliquez sur **Suivant**.



- Si votre imprimante ne figure pas dans la liste, cliquez sur **Mise à jour** pour actualiser la liste ou sélectionnez **Ajouter un port TCP/IP** pour ajouter l'imprimante au réseau. Pour ajouter l'imprimante au réseau, entrez le nom de port et l'adresse IP de l'imprimante.

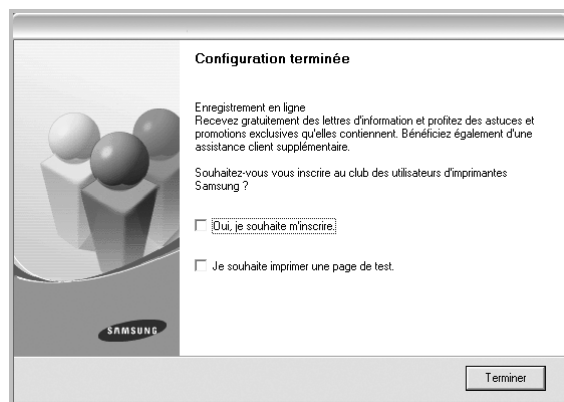
Pour vérifier l'adresse IP de l'imprimante ou l'adresse MAC, imprimez une page de configuration du réseau.

- Pour rechercher une imprimante réseau partagée (chemin UNC), sélectionnez **Imprimante partagée (UNC)** et entrez manuellement le nom de l'imprimante partagée, ou cliquez sur le bouton **Parcourir**.

REMARQUE: Si votre machine n'apparaît pas sur le réseau, désactivez votre pare-feu et cliquez sur **Mettre à jour**.

- 6 Une fois l'installation terminée, un message vous demande d'imprimer une page de test et de vous inscrire en tant qu'utilisateur d'imprimante Samsung afin de recevoir des informations du fabricant. Si tel est votre choix, cochez les cases correspondantes, puis cliquez sur **Terminer**.

Sinon, contentez-vous de cliquer sur **Terminer**.



REMARQUE: Une fois la configuration terminée, si votre pilote d'impression ne fonctionne pas correctement, réinstallez-le. Reportez-vous à « Réinstallation du logiciel d'impression », page 10.

Installation personnalisée

Vous pouvez installer divers composants et définir une adresse IP spécifique.

- 1 Assurez-vous que l'imprimante est reliée à votre ordinateur et qu'elle est sous tension. Pour plus de détails sur la connexion au réseau, reportez-vous au mode d'emploi de l'imprimante.

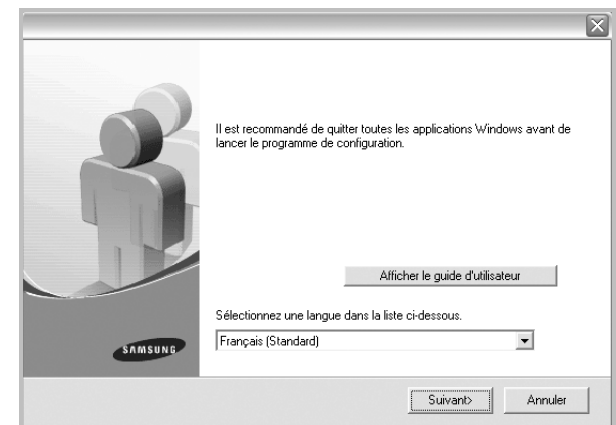
- 2 Insérez le CD-ROM fourni dans le lecteur.

Le CD-ROM se lance automatiquement et une fenêtre d'accueil s'affiche.

Si la fenêtre d'installation ne s'affiche pas, cliquez sur **Démarrer**, puis sur **Exécuter**. Entrez **X:\Setup.exe**, en remplaçant « X » par la lettre représentant le lecteur, puis cliquez sur **OK**.

Si vous utilisez Windows Vista, cliquez sur **Démarrer** → **Tous les programmes** → **Accessoires** → **Exécuter**, puis saisissez **X:\Setup.exe**.

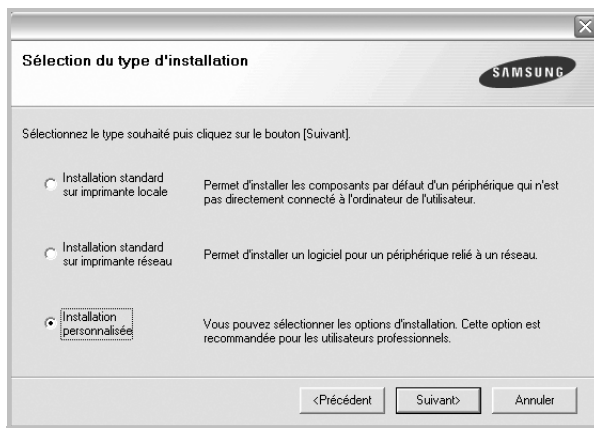
Si la fenêtre **Lecture automatique** apparaît dans Windows Vista, cliquez sur **Exécuter Setup.exe** dans le champ **Installer or exécuter un programme** puis sur **Continuer** dans la fenêtre **Contrôle de compte d'utilisateur**.



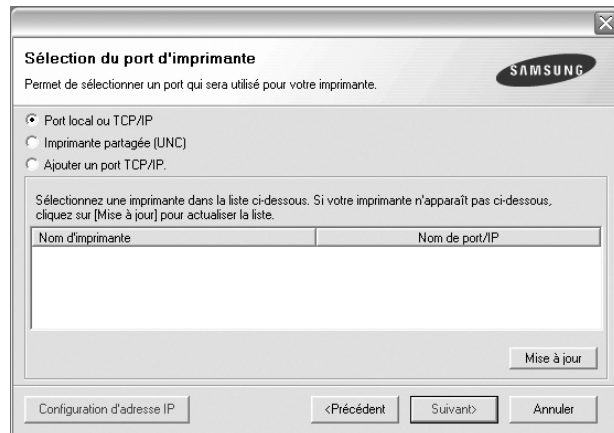
- 3 Cliquez sur **Suivant**.

- Si nécessaire, sélectionnez une langue dans la liste déroulante.
- **Afficher le guide d'utilisateur** : permet d'afficher le guide de l'utilisateur. Si Adobe Acrobat n'est pas installé sur votre ordinateur, cliquez sur cette option pour l'installer automatiquement.

4 Sélectionnez **Installation personnalisée**. Cliquez sur **Suivant**.



5 La liste des imprimantes disponibles sur le réseau apparaît. Sélectionnez dans la liste l'imprimante à installer, puis cliquez sur **Suivant**.



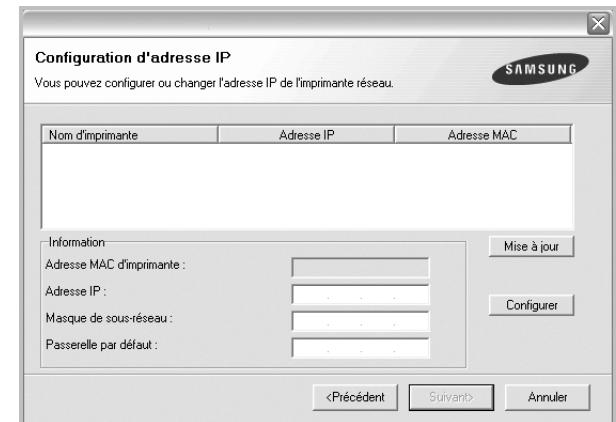
- Si votre imprimante ne figure pas dans la liste, cliquez sur **Mise à jour** pour actualiser la liste ou sélectionnez **Ajouter un port TCP/IP** pour ajouter l'imprimante au réseau. Pour ajouter l'imprimante au réseau, entrez le nom de port et l'adresse IP de l'imprimante.

Pour vérifier l'adresse IP de l'imprimante ou l'adresse MAC, imprimez une page de configuration du réseau.

- Pour rechercher une imprimante réseau partagée (chemin UNC), sélectionnez **Imprimante partagée (UNC)** et entrez manuellement le nom de l'imprimante partagée, ou cliquez sur le bouton **Parcourir**.

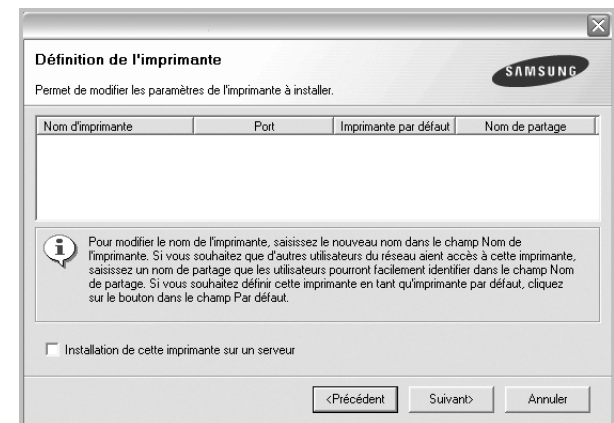
REMARQUE: Si votre machine n'apparaît pas sur le réseau, désactivez votre pare-feu et cliquez sur **Mettre à jour**.

CONSEIL: Si vous souhaitez définir une adresse IP spécifique sur une imprimante réseau donnée, cliquez sur le bouton **Définir l'adresse IP**. La fenêtre Configuration d'adresse IP apparaît. Procédez comme suit :



- a. Sélectionnez dans la liste l'imprimante à définir avec une adresse IP spécifique.
- b. Configurez manuellement l'adresse IP, le masque de sous-réseau et la passerelle de l'imprimante, puis cliquez sur **Configurer** pour définir l'adresse IP spécifique de l'imprimante réseau.
- c. Cliquez sur **Suivant**.

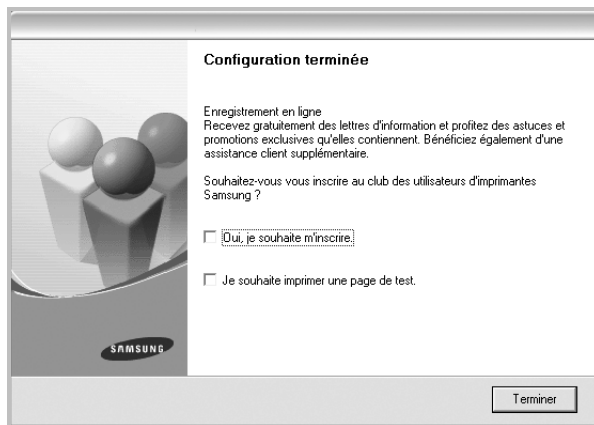
- 6 Sélectionnez les composants à installer. Une fois que vous avez sélectionné les composants, la fenêtre suivante apparaît. Vous pouvez également modifier le nom de l'imprimante, définir l'imprimante à partager sur le réseau, définir l'imprimante en tant qu'imprimante par défaut et modifier le nom de port de chaque imprimante. Cliquez sur **Suivant**.



Pour installer ce logiciel sur un serveur, cochez la case **Installation de cette imprimante sur un serveur**.

- 7 Une fois l'installation terminée, un message vous demande d'imprimer une page de test et de vous inscrire en tant qu'utilisateur d'imprimante Samsung afin de recevoir des informations du fabricant. Si tel est votre choix, cochez les cases correspondantes, puis cliquez sur **Terminer**.

Sinon, contentez-vous de cliquer sur **Terminer**.

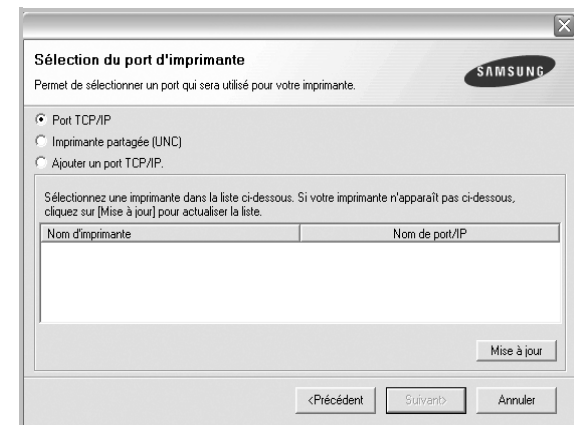


REMARQUE: Une fois la configuration terminée, si votre pilote d'impression ne fonctionne pas correctement, réinstallez-le. Reportez-vous à « Réinstallation du logiciel d'impression », page 10.

Réinstallation du logiciel d'impression

Vous pouvez réinstaller le logiciel en cas d'échec de l'installation.

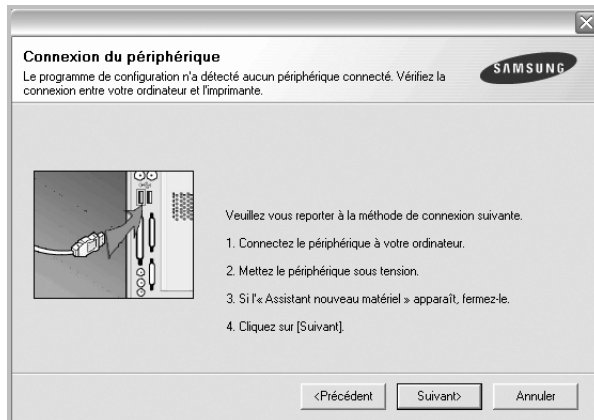
- 1 Démarrez Windows.
- 2 Dans le menu **Démarrer**, sélectionnez **Programmes** ou **Tous les programmes** → **le nom du pilote d'impression** → **Maintenance**.
- 3 Sélectionnez **Réparer**, puis cliquez sur **Suivant**.
- 4 La liste des imprimantes disponibles sur le réseau apparaît. Sélectionnez dans la liste l'imprimante à installer, puis cliquez sur **Suivant**.



- Si votre imprimante ne figure pas dans la liste, cliquez sur **Mise à jour** pour actualiser la liste ou sélectionnez **Ajouter un port TCP/IP** pour ajouter l'imprimante au réseau. Pour ajouter l'imprimante au réseau, entrez le nom de port et l'adresse IP de l'imprimante.
- Pour rechercher une imprimante réseau partagée (chemin UNC), sélectionnez **Imprimante partagée (UNC)** et entrez manuellement le nom de l'imprimante partagée, ou cliquez sur le bouton **Parcourir**.

Une liste de composants apparaît : elle vous permet de réinstaller le composant de votre choix.

REMARQUE: Si l'imprimante n'est pas déjà connectée à l'ordinateur, la fenêtre suivante apparaît.



- Une fois l'imprimante connectée, cliquez sur **Suivant**.
- Si vous ne souhaitez pas connecter l'imprimante pour l'instant, cliquez sur **Suivant**, puis sur **Non** dans l'écran qui apparaît. La procédure d'installation commence alors. Une fois l'opération terminée, aucune page de test ne sera imprimée.
- *La fenêtre de réinstallation présentée dans ce mode d'emploi peut différer de celle qui apparaît sur votre écran. Cela dépend de l'imprimante et de l'interface utilisées.*

- 5 Sélectionnez les composants à réinstaller, puis cliquez sur **Suivant**.
Si vous avez installé le logiciel d'impression pour une impression locale et que vous sélectionnez **le nom du pilote d'impression**, la fenêtre vous demandant d'imprimer une page de test apparaît. Procédez comme suit :
 - a. Pour imprimer une page de test, cochez la case correspondante et cliquez sur **Suivant**.
 - b. Si la page s'imprime correctement, cliquez sur **Oui**.
Dans le cas contraire, cliquez sur **Non** pour l'imprimer à nouveau.
- 6 Une fois la réinstallation terminée, cliquez sur **Terminer**.

Suppression du logiciel d'impression

- 1 Démarrez Windows.
- 2 Dans le menu **Démarrer**, sélectionnez **Programmes** ou **Tous les programmes** → **le nom du pilote d'impression** → **Maintenance**.
- 3 Sélectionnez **Supprimer**, puis cliquez sur **Suivant**.
Une liste de composants apparaît : elle vous permet de supprimer le composant de votre choix.
- 4 Sélectionnez les composants à supprimer, puis cliquez sur **Suivant**.
- 5 Lorsque l'ordinateur vous demande de confirmer la sélection, cliquez sur **Oui**.
Le pilote sélectionné et tous ses composants sont supprimés de l'ordinateur.
- 6 Une fois le logiciel supprimé, cliquez sur **Terminer**.

2 Impression de base

Ce chapitre décrit les options d'impression et présente les tâches d'impression Windows les plus courantes.

Ce chapitre contient les sections suivantes :

- **Impression d'un document**
- **Impression dans un fichier (PRN)**
- **Paramètres de l'imprimante**
 - Onglet Mise en page
 - Onglet Papier
 - Onglet Graphiques
 - Onglet Autres options
 - Onglet À propos
 - Onglet Imprimante
 - Utilisation d'un paramétrage favori
 - Utilisation de l'aide

Impression d'un document

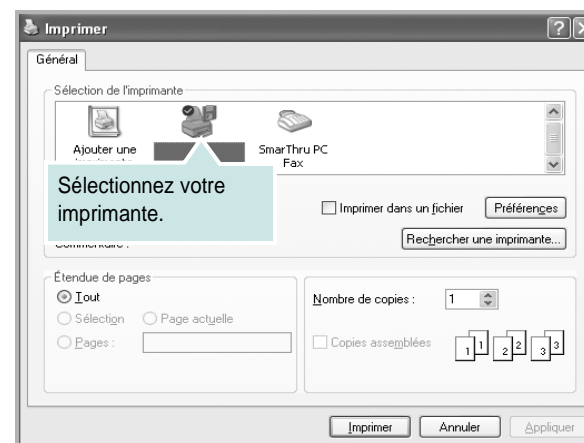
REMARQUE:

- La fenêtre du pilote d'impression **Propriétés** présentée dans ce mode d'emploi peut différer de celle qui apparaît sur votre écran. Cela dépend de l'imprimante utilisée. Néanmoins, elle conserve une fonction similaire.
- *Vérifiez quels systèmes d'exploitation sont compatibles avec l'imprimante. Reportez-vous à la section relative à la compatibilité des systèmes d'exploitation, dans la partie du mode d'emploi consacrée aux spécifications de l'imprimante.*
- Le nom exact de l'imprimante figure sur le CD-ROM fourni.

La procédure ci-dessous décrit les étapes à suivre pour imprimer à partir de diverses applications Windows. Les étapes peuvent légèrement varier d'une application à l'autre. Pour connaître la procédure exacte, reportez-vous au mode d'emploi de votre application.

- 1 Ouvrez le document à imprimer.
- 2 Sélectionnez **Imprimer** dans le menu **Fichier**. La fenêtre d'impression apparaît. Son apparence peut légèrement varier selon les applications.

Cette fenêtre permet de sélectionner les options d'impression de base, parmi lesquelles le nombre de copies et les pages à imprimer.



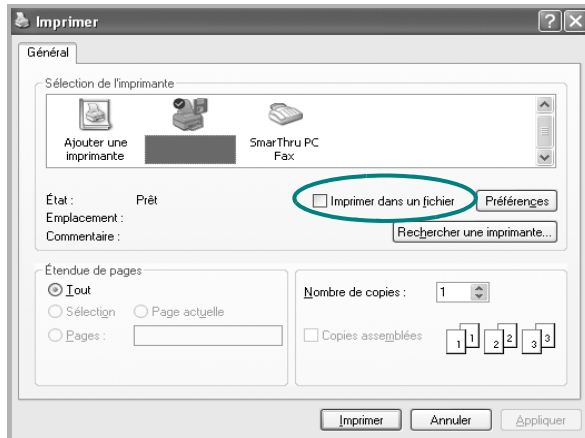
- 3 Sélectionnez le **pilote d'impression** dans la liste déroulante **Nom**. Pour exploiter pleinement les fonctions du pilote d'impression, cliquez sur **Propriétés** ou **Préférences** dans la fenêtre d'impression de l'application. Pour plus d'informations, reportez-vous à « Paramètres de l'imprimante », page 13.
Si la fenêtre d'impression contient l'option **Configuration**, **Imprimante** ou **Options**, cliquez dessus. Cliquez alors sur **Propriétés** dans l'écran suivant.
Cliquez sur **OK** pour fermer la fenêtre des propriétés de l'imprimante.
- 4 Pour lancer l'impression, cliquez sur **OK** ou sur **Imprimer** dans la fenêtre d'impression.

Impression dans un fichier (PRN)

Vous pouvez être amené à enregistrer les données d'impression dans un fichier.

Pour créer un fichier :

- 1 Dans la fenêtre **Imprimer**, cochez la case **Imprimer dans un fichier**.



- 2 Sélectionnez un dossier, nommez le fichier, puis cliquez sur **OK**.

Paramètres de l'imprimante

La fenêtre des propriétés de l'imprimante permet d'accéder à toutes les options nécessaires à l'utilisation de l'imprimante. Une fois les propriétés de l'imprimante affichées, vous pouvez consulter les paramètres et les modifier en fonction de l'impression à réaliser.

La fenêtre des propriétés de l'imprimante peut varier d'un système d'exploitation à l'autre. Ce mode d'emploi présente la fenêtre des propriétés telle qu'elle apparaît sous Windows XP.

La fenêtre du pilote d'impression **Propriétés** présentée dans ce mode d'emploi peut différer de celle qui apparaît sur votre écran. Cela dépend de l'imprimante utilisée.

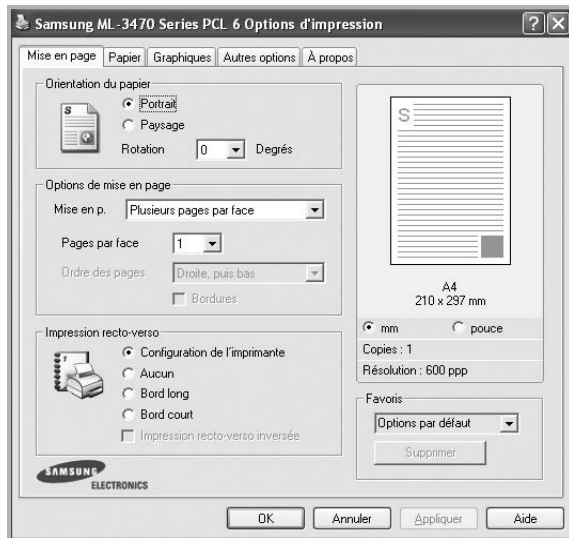
Si vous accédez aux propriétés de l'imprimante via le dossier Imprimantes, d'autres onglets Windows sont disponibles (reportez-vous au mode d'emploi de Windows), ainsi que l'onglet Imprimante (voir « Onglet Imprimante », page 17).

REMARQUE:

- Généralement, les paramètres définis au niveau des applications Windows écrasent ceux spécifiés via le pilote d'impression. Commencez donc par modifier les paramètres d'impression proposés dans l'application, puis les paramètres restants dans le pilote d'impression.
- Les paramètres modifiés ne restent en vigueur que le temps d'utilisation du programme en cours. **Pour que vos modifications soient permanentes**, entrez-les dans le dossier Imprimantes.
- La procédure suivante se rapporte à Windows XP. Pour les autres systèmes d'exploitation Windows, reportez-vous au guide de l'utilisateur Windows correspondant ou à l'aide en ligne.
 1. Cliquez sur le bouton **Démarrer** de Windows.
 2. Sélectionnez **Imprimantes et télécopieurs**.
 3. Cliquez sur l'icône **du pilote d'impression**.
 4. Cliquez avec le bouton droit de la souris sur l'icône du pilote d'impression et sélectionnez **Options d'impression**.
 5. Modifiez les paramètres souhaités dans chaque onglet, puis cliquez sur OK.

Onglet Mise en page

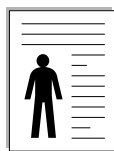
Les options de l'onglet **Mise en page** permettent de déterminer l'aspect du document imprimé. La zone **Options de mise en page** comporte les options **Plusieurs pages par face** et **Impression d'affiche**. Pour plus d'informations sur l'accès aux propriétés de l'imprimante, reportez-vous à « Impression d'un document », page 12.



Orientation du papier

L'option **Orientation du papier** permet de choisir le sens de l'impression.

- L'option **Portrait** imprime les données sur la largeur de la page, dans le style d'une lettre.
- L'option **Paysage** imprime les données sur la longueur de la page, dans le style d'une feuille de calcul.
- L'option **Rotation** permet de faire pivoter la page du nombre de degrés indiqué.



▲ Portrait



▲ Paysage

Options de mise en page

L'option **Options de mise en page** permet de sélectionner des options d'impression avancées. Vous pouvez choisir l'option **Plusieurs pages par face** ou **Impression d'affiche**.

- Pour plus d'informations, reportez-vous à « Impression de plusieurs pages sur une feuille (pages multiples) », page 18.
- Pour plus d'informations, reportez-vous à « Impression d'affiches », page 19.
- Pour plus d'informations, reportez-vous à « Impression de documents reliés », page 19

Impression recto-verso

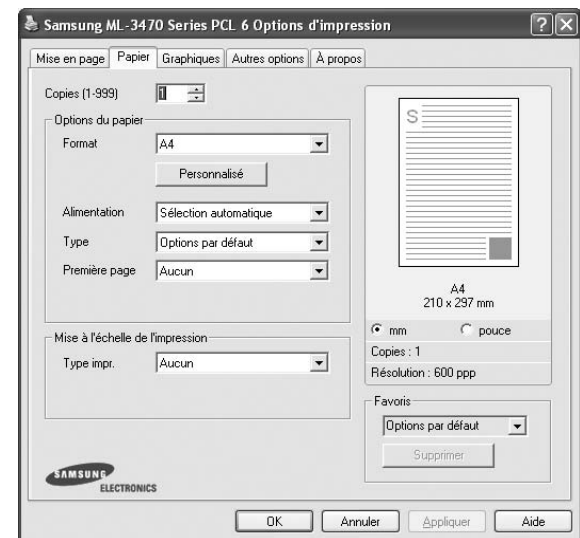
La fonction **Impression recto-verso** permet d'imprimer sur les deux faces d'une feuille de papier. **Si cette option n'est pas visible, c'est que votre imprimante n'en dispose pas.**

- Pour plus d'informations, reportez-vous à « Impression recto-verso », page 20.

Onglet Papier

Les options suivantes permettent de définir les spécifications de base relatives à la gestion du papier. Pour plus d'informations sur l'accès aux propriétés de l'imprimante, reportez-vous à « Impression d'un document », page 12.

Cliquez sur l'onglet **Papier** pour accéder à différentes options relatives au papier.



Copies

L'option **Copies** permet de définir le nombre de copies à imprimer. Vous pouvez sélectionner une valeur comprise entre 1 et 999.

Format

L'option **Format** permet d'indiquer le format du papier chargé dans le bac. Si le format souhaité n'apparaît pas dans la zone **Format**, cliquez sur **Personnalisé**. Lorsque la fenêtre **Réglage papier personnalisé** apparaît, définissez le format du papier, puis cliquez sur **OK**. Le format défini apparaît alors dans la liste et vous pouvez le sélectionner.

Alimentation

Vérifiez que l'option **Alimentation** est paramétrée sur le bac approprié. Utilisez **Manuelle** pour imprimer sur des supports spéciaux, tels que des enveloppes et des transparents. Vous devez insérer les feuilles une par une dans le bac manuel ou dans le bac polyvalent. Si l'alimentation papier est paramétrée sur Sélection automatique, l'imprimante sélectionne automatiquement les supports d'impression dans l'ordre suivant : Bac manuel ou polyvalent, Bac 1, Bac 2 optionnel.

Type

Réglez **Type** pour faire correspondre le papier inséré dans le bac avec celui voulu pour l'impression. Vous obtenez ainsi la meilleure qualité d'impression. Sinon, vous risquez de ne pas avoir la qualité d'impression souhaitée.

Coton : papier en fibre de coton de 75 à 90 g/m², comme Gilbert 25 % et Gilbert 100 %.

Papier ordinaire : papier ordinaire normal. Sélectionnez ce type de papier, si votre imprimante est monochrome et que vous imprimez sur du papier en fibre de coton de 60 g/m².

Papier recyclé : papier recyclé de 75 à 90 g/m².

Papier couleur : papier avec fond de couleur de 75 à 90 g/m².

Papier archive : si vous devez conserver des imprimés pendant une longue période, des archives par exemple, sélectionnez cette option.

Première page

Cette option permet d'utiliser un type de papier différent pour la première page d'un document. Vous pouvez sélectionner l'alimentation papier pour la première page.

Par exemple, chargez du papier épais pour la première page dans le bac polyvalent et du papier ordinaire dans le bac 1. Sélectionnez ensuite **Bac 1** dans **Alimentation** et **Bac polyvalent** dans **Première page**. *Si cette option n'est pas visible, c'est que votre imprimante n'en dispose pas.*

Mise à l'échelle de l'impression

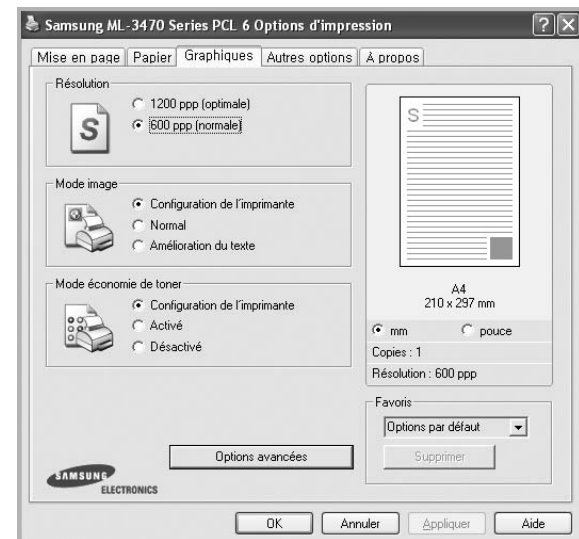
L'option **Mise à l'échelle de l'impression** vous permet de mettre l'impression à l'échelle sur une page, automatiquement ou manuellement. Vous pouvez choisir l'option **Aucun**, **Réduire/Agrandir** ou **Ajuster à la page**.

- Pour plus d'informations, reportez-vous à « Modification de l'échelle d'un document », page 20.
- Pour plus d'informations, reportez-vous à « Impression d'un document sur un format de papier donné », page 20.

Onglet Graphiques

Les options de l'onglet Graphiques permettent de régler la qualité d'impression en fonction de vos besoins. Pour plus d'informations sur l'accès aux propriétés de l'imprimante, reportez-vous à « Impression d'un document », page 12.

Cliquez sur l'onglet **Graphiques** pour afficher les options ci-dessous.



Résolution

Les options de résolution que vous pouvez sélectionner varient d'un modèle d'imprimante à un autre. Plus la valeur est élevée, plus les caractères et les graphiques imprimés sont nets. Toutefois, une résolution élevée peut augmenter le temps d'impression d'un document.

Mode image

Les options disponibles sont Normal et Rendu texte. *Certaines imprimantes ne prennent pas en charge cette fonction.*

- **Configuration de l'imprimante** : Si vous sélectionnez cette option, le paramétrage de cette fonction dépend des paramètres définis via le panneau de commande de l'imprimante.
- **Normal** : Ce réglage concerne les documents normaux.
- **Amélioration du texte** : Le mode image permet à l'utilisateur d'améliorer les impressions.

Mode économie de toner

En sélectionnant cette option, vous augmentez la durée de vie de la cartouche de toner et réduisez le coût par page, tout en ne réduisant que faiblement la qualité d'impression. *Certaines imprimantes ne prennent pas en charge cette fonction.*

- **Configuration de l'imprimante** : si vous sélectionnez cette option, le paramétrage de cette fonction dépend des paramètres définis via le panneau de commande de l'imprimante. Certaines imprimantes ne prennent pas en charge cette fonction.
- **Activé** : sélectionnez cette option pour permettre à l'imprimante d'utiliser moins de toner par page.
- **Désactivé** : sélectionnez cette option si vous ne souhaitez pas économiser toner.

Options avancées

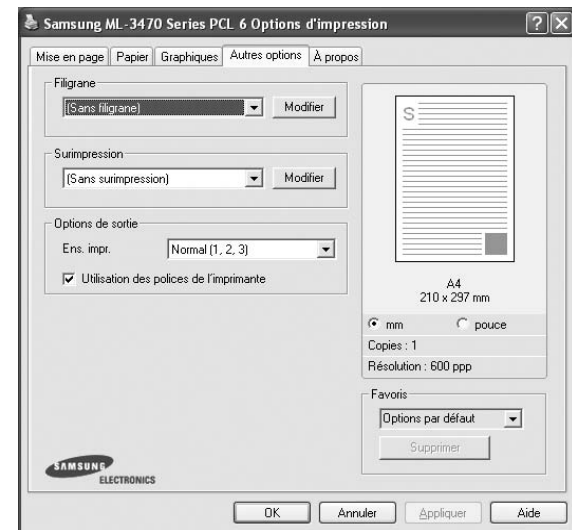
Vous pouvez effectuer des réglages avancés en cliquant sur le bouton **Options avancées**.

- **Options TrueType** : cette option détermine la façon dont l'imprimante traite graphiquement le texte d'un document. Sélectionnez le paramètre convenant à votre document.
 - **Télécharger en tant que bitmap** : si vous sélectionnez cette option, le pilote télécharge les polices utilisées sous forme d'images bitmap. Vous pouvez ainsi imprimer plus rapidement les documents comportant des polices complexes (caractères coréens ou chinois, par exemple), ainsi que diverses autres polices.
 - **Imprimer en tant que graphique** : si vous sélectionnez cette option, le pilote télécharge les polices utilisées sous forme de graphiques. Cette option permet d'améliorer la vitesse d'impression des documents comportant de nombreux graphiques et relativement peu de polices TrueType.
- **Imprimer tout le texte en noir** : lorsque la case **Imprimer tout le texte en noir** est cochée, les textes de vos documents sont imprimés en noir uni, quelle que soit la couleur dans laquelle ils apparaissent à l'écran.
- **Imprimer tout le texte en foncé** : lorsque la case **Imprimer tout le texte en foncé** est cochée, les textes de vos documents sont plus foncés qu'en mode d'impression normal. *Certaines imprimantes ne prennent pas en charge cette fonction.*

Onglet Autres options

Cet onglet permet de sélectionner les options de sortie du document. Pour plus d'informations sur l'accès aux propriétés de l'imprimante, reportez-vous à « Impression d'un document », page 12.

Cliquez sur l'onglet **Autres options** pour accéder à la fonction suivante :



Filigrane

Vous pouvez créer un texte d'arrière-plan à imprimer sur chaque page de votre document. Pour plus d'informations, reportez-vous à « Impression de filigranes », page 21.

Surimpression

Les surimpressions remplacent souvent les formulaires préimprimés et les papiers à en-tête. Pour plus d'informations, reportez-vous à « Utilisation de surimpressions », page 22.

Options de sortie

- **Ens. impr.** : vous pouvez définir l'ordre d'impression des pages. Sélectionnez l'ordre d'impression souhaité dans la liste déroulante.
 - **Normal (1, 2, 3)** : permet d'imprimer les pages de la première à la dernière.
 - **Ordre inversé (3, 2, 1)** : permet d'imprimer toutes les pages dans l'ordre inverse.
 - **Pages impaires** : permet d'imprimer uniquement les pages impaires de votre document.
 - **Pages paires** : permet d'imprimer uniquement les pages paires de votre document.
- **Utilisation des polices de l'imprimante** : Lorsque l'option Utiliser les polices de l'imprimante est sélectionnée, l'imprimante utilise les polices enregistrées dans sa mémoire pour imprimer votre document, au lieu de télécharger les polices du document. Le téléchargement de polices étant très long, cette option permet d'accélérer l'impression. Lorsque vous utilisez les polices de l'imprimante, celle-ci essaie de faire correspondre les polices utilisées dans votre document avec celles enregistrées dans sa mémoire. Cependant, si vous utilisez dans votre document des polices très différentes de celles enregistrées dans l'imprimante, le résultat imprimé ne ressemblera pas à ce qui est affiché à l'écran. *Cette option est disponible uniquement lorsque vous utilisez le pilote d'impression PCL.*

Onglet À propos

Utilisez l'onglet **À propos** pour afficher les informations de copyright et le numéro de version du pilote. Si vous disposez d'un navigateur Internet, vous pouvez vous connecter à Internet en cliquant sur l'icône du site Web. Pour plus d'informations sur l'accès aux propriétés de l'imprimante, reportez-vous à « Impression d'un document », page 12.

Onglet Imprimante

Si vous accédez aux propriétés de l'imprimante via le dossier **Imprimantes**, l'onglet **Imprimante** est disponible. Vous pouvez y configurer l'imprimante.

La procédure suivante se rapporte à Windows XP. Pour les autres systèmes d'exploitation Windows, reportez-vous au guide de l'utilisateur Windows correspondant ou à l'aide en ligne.

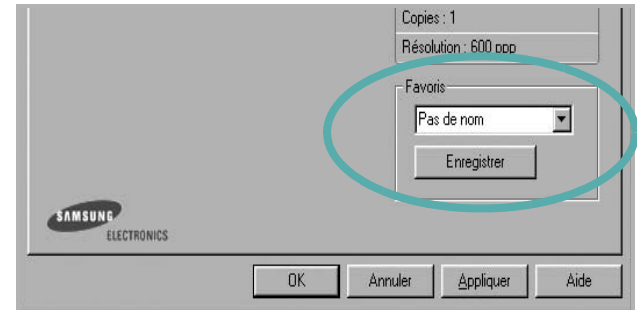
- 1 Dans Windows, cliquez sur le menu **Démarrer**.
- 2 Sélectionnez **Imprimantes et télécopieurs**.
- 3 Cliquez sur l'icône **du pilote d'impression**.
- 4 Cliquez avec le bouton droit de la souris sur l'icône du pilote d'impression et sélectionnez **Propriétés**.
- 5 Cliquez sur l'onglet **Imprimante** et définissez les options.

Utilisation d'un paramétrage favori

L'option **Favoris**, présente sur chaque onglet des propriétés de l'imprimante, permet d'enregistrer les paramètres actuels en vue d'une utilisation ultérieure.

Pour enregistrer un paramétrage **Favoris** :

- 1 Dans chaque onglet, modifiez les paramètres selon vos préférences.
- 2 Entrez un nom dans la zone de saisie **Favoris**.



- 3 Cliquez sur **Enregistrer**.

Lorsque vous enregistrez un paramétrage **Favoris**, tous les paramètres actuels du pilote sont enregistrés.

Pour utiliser un paramétrage enregistré, sélectionnez le nom correspondant dans la liste déroulante **Favoris**. L'imprimante est à présent prête à imprimer en fonction du paramétrage favori choisi.

Pour supprimer un paramétrage enregistré, sélectionnez le nom correspondant dans la liste, puis cliquez sur **Supprimer**.

Vous pouvez également restaurer les paramètres par défaut du pilote d'impression en sélectionnant **Automatique** dans la liste.

Utilisation de l'aide

L'imprimante dispose d'un écran d'aide accessible à partir du bouton **Aide** de la fenêtre des propriétés de l'imprimante. Les différents écrans d'aide donnent des indications détaillées sur les fonctions d'impression offertes par le pilote.

Vous pouvez également cliquer sur **?**, en haut à droite, puis sur le paramètre souhaité.

3 Options d'impression avancées

Ce chapitre décrit les options d'impression et présente les tâches d'impression avancées.

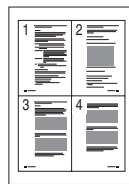
REMARQUE :

- La fenêtre du pilote d'impression **Propriétés** présentée dans ce mode d'emploi peut différer de celle qui apparaît sur votre écran. Cela dépend de l'imprimante utilisée. Néanmoins, elle conserve une fonction similaire.
- *Le nom exact de l'imprimante figure sur le CD-ROM fourni.*

Ce chapitre contient les sections suivantes :

- **Impression de plusieurs pages sur une feuille (pages multiples)**
- **Impression d'affiches**
- **Impression de documents reliés**
- **Impression recto/verso**
- **Modification de l'échelle d'un document**
- **Impression d'un document sur un format de papier donné**
- **Impression de filigranes**
- **Utilisation de surimpressions**

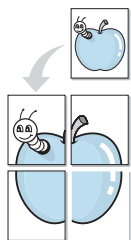
Impression de plusieurs pages sur une feuille (pages multiples)



Vous pouvez sélectionner le nombre de pages à imprimer sur une même feuille. Si vous choisissez d'imprimer plusieurs pages par feuille, les pages sont réduites et organisées dans l'ordre indiqué. Vous pouvez imprimer jusqu'à 16 pages sur une même feuille.

- 1 Pour changer les paramètres d'impression à partir de votre application, accédez à la fenêtre des propriétés de l'imprimante. Reportez-vous à « Impression d'un document », page 12.
- 2 Sélectionnez **Plusieurs pages par face** dans la liste déroulante **Mise en p.** de l'onglet **Mise en page**.
- 3 Sélectionnez le nombre de pages à imprimer par feuille (1, 2, 4, 6, 9 ou 16) dans la liste déroulante **Pages par face**.
- 4 Sélectionnez l'ordre des pages dans la liste déroulante **Ordre des pages**, si nécessaire.
Cochez la case **Bordures** pour qu'une bordure encadre chaque page imprimée sur la feuille.
- 5 Cliquez sur l'onglet **Papier**, et sélectionnez la source, le format et le type du papier.
- 6 Cliquez sur **OK**, puis imprimez le document.

Impression d'affiches

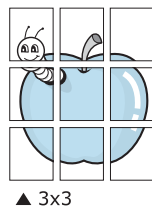
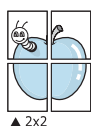


Cette fonction vous permet d'imprimer un document d'une seule page sur 4, 9 ou 16 pages que vous pouvez coller ensemble pour former une affiche.

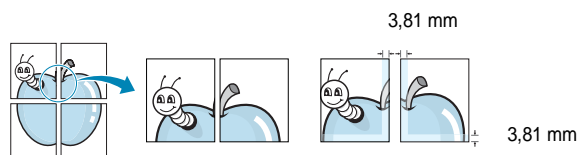
REMARQUE: L'option d'impression d'affiche est disponible lorsque 600 ppp est sélectionné dans l'option de résolution de l'onglet Graphique.

- 1 Pour changer les paramètres d'impression à partir de votre application, accédez à la fenêtre des propriétés de l'imprimante. Reportez-vous à « Impression d'un document », page 12.
- 2 Cliquez sur l'onglet **Mise en page**, puis sélectionnez **Impression d'affiche** dans la liste déroulante **Mise en p.**
- 3 Configurez l'option Affiche.

Vous pouvez sélectionner la mise en page **Affiche<2x2>**, **Affiche<3x3>** ou **Affiche<4x4>**. Si vous sélectionnez **Affiche<2x2>**, le document sera automatiquement agrandi pour occuper quatre feuilles.

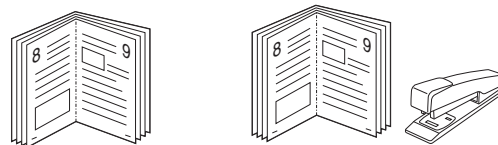


Définissez un chevauchement en millimètres ou en pouces pour reconstituer plus aisément l'affiche.



- 4 Cliquez sur l'onglet **Papier**, et sélectionnez la source, le format et le type du papier.
- 5 Cliquez sur **OK**, puis imprimez le document. Vous pouvez reconstituer l'affiche en collant les feuilles ensemble.

Impression de documents reliés



Cette fonction vous permet d'imprimer votre document en recto/verso et d'organiser les pages imprimées afin de pouvoir les relier en les pliant par leur milieu.

- 1 Pour changer les paramètres d'impression à partir de votre application, accédez à la fenêtre des propriétés de l'imprimante. Reportez-vous à « Impression d'un document », page 12.
- 2 Sélectionnez **Document relié** dans la liste déroulante **Mise en p.** de l'onglet **Mise en page**.

REMARQUE: L'option **Document relié** n'est pas disponible pour tous les formats papier. Pour connaître les formats disponibles pour cette option, sélectionnez le format dans l'option **Format** de l'onglet **Papier** puis vérifiez que l'option Document relié de la liste déroulante **Mise en p.** de l'onglet **Mise en page** est activée.

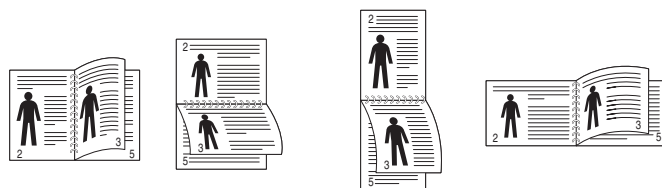
- 3 Cliquez sur l'onglet **Papier**, puis sélectionnez le format et le type de papier, ainsi que la source d'alimentation.
- 4 Cliquez sur **OK**, puis imprimez le document.
- 5 Une fois le document imprimé, pliez, puis agrafez les pages.

Impression recto/verso

Vous pouvez imprimer manuellement sur les deux faces d'une feuille. Avant d'imprimer, décidez de l'orientation de vos documents.

Les choix suivants sont disponibles :

- **Configuration de l'imprimante**, si vous sélectionnez cette option, le paramétrage de cette fonction dépend des paramètres définis via le panneau de commande de l'imprimante. Si cette option n'est pas visible, c'est que votre imprimante n'en dispose pas. **Certaines imprimantes ne prennent pas en charge cette fonction.**
- **Aucun**
- **Bord long**, qui est la mise en page traditionnelle utilisée pour la reliure des livres.
- **Bord court**, qui est le type souvent utilisé avec les calendriers.



▲ Grand côté

▲ Petit côté

- **Recto-verso inversé** : Cette option vous permet de sélectionner un ordre d'impression normal au lieu d'un ordre d'impression recto verso. Si cette option n'est pas visible, c'est que votre imprimante n'en dispose pas.

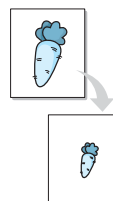
REMARQUE : Si le dos des pages est taché, sélectionnez Papier recyclé comme type de papier dans les paramètres de l'imprimante. Reportez-vous à la page 25.

REMARQUE : N'effectuez pas d'impression recto/verso sur des étiquettes, des transparents, des enveloppes ou du papier épais, sous peine de provoquer des bourrages et d'endommager l'imprimante.

- 1 Pour changer les paramètres d'impression à partir de votre application, accédez à la fenêtre des propriétés de l'imprimante. Reportez-vous à « Impression d'un document », page 12.
- 2 Dans l'onglet **Mise en page**, sélectionnez l'orientation du papier.
- 3 Dans la section **Impression recto-verso**, sélectionnez l'option de reliure recto verso souhaitée.
- 4 Cliquez sur l'onglet **Papier**, puis sélectionnez le format et le type de papier, ainsi que la source d'alimentation.
- 5 Cliquez sur **OK**, puis imprimez le document.

REMARQUE : Si votre imprimante ne dispose pas d'un module recto verso, vous devez terminer le travail d'impression manuellement. L'imprimante imprime d'abord une page sur deux du document. Une fois que la première face de votre travail est imprimée, la fenêtre Conseil pour l'impression apparaît. Suivez les instructions à l'écran pour terminer la tâche d'impression.

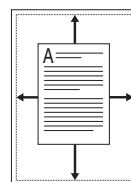
Modification de l'échelle d'un document



Vous pouvez modifier la taille du contenu d'une page pour l'agrandir ou le réduire sur la page imprimée.

- 1 Pour changer les paramètres d'impression à partir de votre application, accédez à la fenêtre des propriétés de l'imprimante. Reportez-vous à « Impression d'un document », page 12.
- 2 Sélectionnez **Réduire/Agrandir** dans la liste déroulante **Type impr.** de l'onglet **Papier**.
- 3 Entrez le taux de mise à l'échelle dans la zone de saisie **Facteur**. Vous pouvez également cliquer sur le bouton ▼ ou ▲.
- 4 Sélectionnez la source, le format et le type du papier dans la zone **Options du papier**.
- 5 Cliquez sur **OK**, puis imprimez le document.

Impression d'un document sur un format de papier donné



Cette fonction vous permet d'adapter votre travail d'impression à n'importe quel format de papier, quelle que soit la taille du document enregistré. Elle peut s'avérer utile pour vérifier les détails d'un petit document.

- 1 Pour changer les paramètres d'impression à partir de votre application, accédez à la fenêtre des propriétés de l'imprimante. Reportez-vous à « Impression d'un document », page 12.
- 2 Sélectionnez **Ajuster à la page** dans la liste déroulante **Type impr.** de l'onglet **Papier**.
- 3 Sélectionnez le format adéquat dans la liste déroulante **Papier**.
- 4 Sélectionnez la source, le format et le type du papier dans la zone **Options du papier**.
- 5 Cliquez sur **OK**, puis imprimez le document.

Impression de filigranes

L'option Filigrane vous permet d'imprimer du texte sur un document existant. Par exemple, vous pouvez imprimer en grandes lettres grises le texte « BROUILLON » ou « CONFIDENTIEL » en diagonale sur la première page ou sur toutes les pages d'un document.

Votre imprimante est fournie avec plusieurs filigranes prédéfinis que vous pouvez modifier et auxquels il est possible d'ajouter vos propres créations.

Utilisation d'un filigrane existant

- 1 Pour changer les paramètres d'impression à partir de votre application, accédez à la fenêtre des propriétés de l'imprimante. Reportez-vous à « Impression d'un document », page 12.
- 2 Cliquez sur l'onglet **Autres options**, puis sélectionnez le filigrane voulu dans la liste déroulante **Filigrane**. Le filigrane sélectionné apparaît dans l'image d'aperçu.
- 3 Cliquez sur **OK**, puis lancez l'impression.

REMARQUE : l'image d'aperçu présente la page telle qu'elle sera imprimée.

Création d'un filigrane

- 1 Pour changer les paramètres d'impression à partir de votre application, accédez à la fenêtre des propriétés de l'imprimante. Reportez-vous à « Impression d'un document », page 12.
- 2 Cliquez sur l'onglet **Autres options**, puis sur le bouton **Modifier** de la zone **Filigrane**. La fenêtre **Modifier filigranes** apparaît.
- 3 Saisissez le texte voulu dans le champ **Texte du filigrane**. Vous pouvez entrer jusqu'à 40 caractères. Le texte s'affiche dans la fenêtre d'aperçu.
Si la case **Première page seulement** est cochée, le filigrane est uniquement imprimé sur la première page.
- 4 Définissez les options du filigrane.
Vous pouvez choisir la police, le style, la taille ou l'échelle de gris du filigrane dans la zone **Attributs de police** et son angle dans la zone **Angle du texte**.
- 5 Pour ajouter un filigrane à la liste, cliquez sur **Ajouter**.
- 6 Une fois que vous avez défini le filigrane souhaité, cliquez sur **OK** et lancez l'impression.

Pour ne pas imprimer de filigrane, sélectionnez **<Pas de filigrane>** dans la liste déroulante **Filigrane**.

Modification d'un filigrane

- 1 Pour changer les paramètres d'impression à partir de votre application, accédez à la fenêtre des propriétés de l'imprimante. Reportez-vous à « Impression d'un document », page 12.
- 2 Cliquez sur l'onglet **Autres options**, puis sur le bouton **Modifier** de la zone **Filigrane**. La fenêtre **Modifier filigranes** apparaît.
- 3 Sélectionnez le filigrane à modifier dans la liste **Filigranes actuels**, puis modifiez le message et les options du filigrane.
- 4 Cliquez sur **Mettre à jour** pour enregistrer les modifications.
- 5 Cliquez sur **OK** jusqu'à ce que vous quittiez la fenêtre d'impression.

Suppression d'un filigrane

- 1 Pour changer les paramètres d'impression à partir de votre application, accédez à la fenêtre des propriétés de l'imprimante. Reportez-vous à « Impression d'un document », page 12.
- 2 Cliquez sur l'onglet **Autres options**, puis sur le bouton **Modifier** de la zone Filigrane. La fenêtre **Modifier filigranes** apparaît.
- 3 Sélectionnez le filigrane à supprimer dans la liste **Filigranes actuels**, puis cliquez sur **Supprimer**.
- 4 Cliquez sur **OK** jusqu'à ce que vous quittiez la fenêtre d'impression.

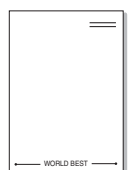
Utilisation de surimpressions

Définition de la surimpression



Les surimpressions consistent en du texte et/ou en des images enregistrés sur le disque dur de l'ordinateur sous un format spécial et pouvant être imprimés sur n'importe quel document. Les surimpressions remplacent souvent les formulaires préimprimés et les papiers à en-tête. Plutôt que d'avoir recours à un en-tête préimprimé, vous pouvez créer une surimpression comportant les mêmes informations que cet en-tête. Vous n'avez alors plus à charger votre papier à en-tête habituel pour imprimer une lettre à l'en-tête de votre entreprise. Vous devez simplement indiquer à l'imprimante d'appliquer la surimpression d'en-tête à votre document.

Création d'une surimpression de page



Pour utiliser une surimpression de page, vous devez préalablement la créer, et y insérer un logo ou une image.

- 1 Créez ou ouvrez un document contenant le texte ou l'image que vous souhaitez utiliser comme nouvelle surimpression de page. Positionnez les divers éléments à l'emplacement où vous souhaitez les voir apparaître à l'impression.
- 2 Pour enregistrer le document en tant que surimpression, accédez aux propriétés de l'imprimante. Reportez-vous à « Impression d'un document », page 12.
- 3 Cliquez sur l'onglet **Autres options**, puis sur le bouton **Modifier** de la zone **Surimpression**.
- 4 Dans la fenêtre Modifier surimpressions, cliquez sur **Créer surimpression**.
- 5 Dans la zone **Nom** de la fenêtre Créer surimpression, entrez un nom de huit caractères maximum. S'il y a lieu, sélectionnez le chemin d'accès à l'emplacement cible. (chemin par défaut : C:\Formover).
- 6 Cliquez sur **Enregistrer**. Le nom choisi apparaît dans la zone **Liste des surimpressions**.
- 7 Cliquez sur **OK** ou **Oui** pour terminer l'opération.
Le fichier n'est pas imprimé. Il est enregistré sur le disque dur de votre ordinateur.

REMARQUE : le format du document de surimpression doit être identique à celui des documents imprimés avec la surimpression. Vous ne pouvez pas créer de surimpression comportant un filigrane.

Utilisation d'une surimpression de page

Une fois la surimpression créée, vous pouvez l'imprimer en l'appliquant à votre document. Pour ce faire, procédez comme suit :

- 1 Créez ou ouvrez le document à imprimer.
- 2 Pour changer les paramètres d'impression à partir de votre application, accédez à la fenêtre des propriétés de l'imprimante. Reportez-vous à « Impression d'un document », page 12.
- 3 Cliquez sur l'onglet **Autres options**.
- 4 Sélectionnez la surimpression voulue dans la liste déroulante **Surimpression**.
- 5 Si le fichier de surimpression souhaité n'apparaît pas dans la liste **Surimpression**, cliquez sur **Modifier**, puis sur **Charger surimpression**. Sélectionnez alors le fichier voulu.

Si vous avez enregistré le fichier de surimpression à utiliser dans une source externe, vous pouvez le charger à partir de la fenêtre **Charger surimpression**.

Après avoir sélectionné le fichier, cliquez sur **Ouvrir**. Le fichier apparaît dans la zone **Liste des surimpressions**. Vous pouvez donc l'imprimer. Sélectionnez la surimpression dans la zone **Liste des surimpressions**.

- 6 Si nécessaire, cochez la case **Confirmer surimpression**. Si cette case est cochée, un message vous demande de confirmer l'application de la surimpression, chaque fois que vous imprimez un document. Si cette case n'est pas cochée et qu'une surimpression est sélectionnée, cette dernière est automatiquement imprimée avec le document.
- 7 Cliquez sur **OK** ou sur **Oui** jusqu'à ce que l'impression commence. La surimpression sélectionnée est téléchargée avec la tâche d'impression et imprimée sur le document.

REMARQUE : le fichier de surimpression et le document à imprimer doivent avoir la même résolution.

Suppression d'une surimpression de page

Vous pouvez supprimer les surimpressions de page dont vous ne vous servez plus.

- 1 Dans la fenêtre des propriétés de l'imprimante, cliquez sur l'onglet **Autres options**.
- 2 Cliquez sur le bouton **Modifier** de la zone **Surimpression**.
- 3 Sélectionnez la surimpression à supprimer dans la zone **Liste des surimpressions**.
- 4 Cliquez sur **Supprimer surimpression**.
- 5 Lorsqu'un message de confirmation apparaît, cliquez sur **Oui**.
- 6 Cliquez sur **OK** jusqu'à ce que vous quittiez la fenêtre d'impression.

4 Utilisation du pilote PostScript pour Windows

Ce chapitre vous explique comment utiliser le pilote PostScript, fourni sur votre CD-ROM système, pour imprimer un document.

Les fichiers PPD, en combinaison avec le pilote PostScript, donnent accès aux fonctions de l'imprimante et permettent à l'ordinateur de communiquer avec celle-ci. Le CD-ROM fourni contient un programme d'installation des fichiers PPD.

Paramètres de l'imprimante

La fenêtre des propriétés de l'imprimante permet d'accéder à toutes les options nécessaires à l'utilisation de l'imprimante. Une fois les propriétés de l'imprimante affichées, vous pouvez consulter les paramètres et les modifier en fonction de l'impression à réaliser.

La fenêtre des propriétés de l'imprimante peut varier d'un système d'exploitation à l'autre. Ce mode d'emploi présente la fenêtre des propriétés telle qu'elle apparaît sous Windows XP.

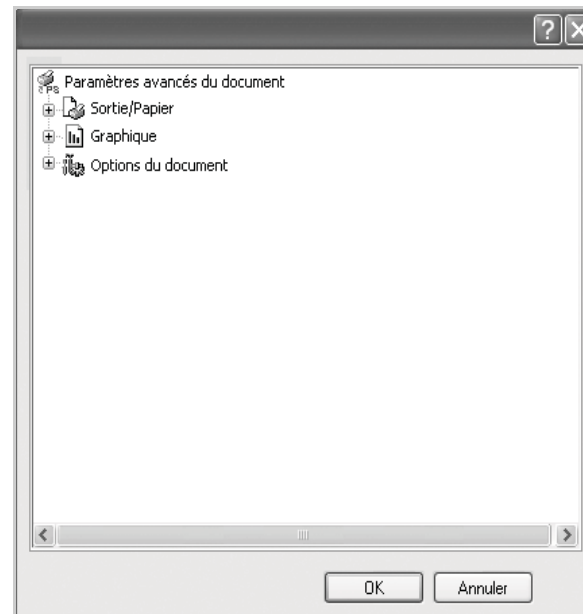
La fenêtre **Propriétés** du pilote d'impression présentée dans ce mode d'emploi peut différer de celle qui apparaît sur votre écran. Cela dépend de l'imprimante utilisée.

REMARQUE :

- Généralement, les paramètres définis au niveau des applications Windows écrasent ceux spécifiés via le pilote d'impression. Commencez donc par modifier les paramètres d'impression proposés dans l'application, puis les paramètres restants dans le pilote d'impression.
- Les paramètres modifiés ne restent en vigueur que le temps d'utilisation du programme en cours. **Pour que vos modifications soient permanentes**, entrez-les dans le dossier Imprimantes.
- La procédure suivante se rapporte à Windows XP. Pour les autres systèmes d'exploitation Windows, reportez-vous au guide de l'utilisateur Windows correspondant ou à l'aide en ligne.
 1. Cliquez sur le bouton **Start** de Windows.
 2. Sélectionnez **Printers and Faxes**.
 3. Cliquez sur l'**icône du pilote d'impression**.
 4. Cliquez avec le bouton droit de la souris sur l'icône du pilote d'impression et sélectionnez **Printing Preferences**.
 5. Modifiez les paramètres souhaités dans chaque onglet, puis cliquez sur OK.


Avancée

Vous pouvez utiliser les paramètres avancés en cliquant sur le bouton Avancée.



- **Sortie/Papier** : Cette option vous permet de choisir le format du papier chargé dans le bac.
- **Graphique** : Cette option vous permet de régler la qualité d'impression en fonction de vos besoins.
- **Options du document** : Cette option vous permet de configurer les paramètres PostScript ou les fonctions de l'imprimante.

Utilisation de l'aide

Vous pouvez également cliquer sur , en haut à droite, puis sur le paramètre souhaité.

5 Partage local de l'imprimante

Vous pouvez relier l'imprimante directement à un ordinateur donné du réseau : l'« ordinateur hôte ».

La procédure suivante se rapporte à Windows XP. Pour les autres systèmes d'exploitation Windows, reportez-vous au guide de l'utilisateur Windows correspondant ou à l'aide en ligne.

REMARQUE :

- Vérifiez quels systèmes d'exploitation sont compatibles avec l'imprimante. Reportez-vous à la section relative à la compatibilité des systèmes d'exploitation, dans la partie du guide de l'utilisateur consacrée aux spécifications de l'imprimante.
- Le nom exact de l'imprimante figure sur le CD-ROM fourni.

Configuration d'un ordinateur hôte

- 1 Démarrez Windows.
- 2 Dans le menu **Démarrer**, sélectionnez **Imprimantes et télécopieurs**.
- 3 Double-cliquez sur l'**icône du pilote d'impression**.
- 4 Dans le menu **Imprimante**, sélectionnez **Partager**.
- 5 Cochez la case **Partager**.
- 6 Remplissez le champ **Nom de partage**, puis cliquez sur **OK**.

Configuration d'un ordinateur client

- 1 À l'aide du bouton droit de la souris, cliquez sur **Démarrer**, puis sélectionnez **Explorer**.
- 2 À l'aide du bouton droit de la souris, cliquez sur **Favoris réseau**, puis sélectionnez **Rechercher des ordinateurs**.
- 3 Indiquez l'adresse IP de l'ordinateur hôte dans le champ **Nom de l'ordinateur**, puis cliquez sur **Rechercher**. (Si l'ordinateur hôte demande les données **Nom d'utilisateur** et **Mot de passe**, indiquez l'identifiant et le mot de passe du compte de l'ordinateur hôte.)
- 4 Cliquez deux fois sur **Imprimantes et télécopieurs**.
- 5 Cliquez sur le pilote d'imprimante à l'aide du bouton droit de la souris, puis sélectionnez **Connexion**.
- 6 Cliquez sur **Oui** si le message de confirmation d'installation apparaît.

6 Utilisation de Smart Panel

Smart Panel est un programme qui surveille l'état de l'imprimante et vous en informe, et vous permet de personnaliser les paramètres de l'imprimante. Smart Panel est automatiquement installé lors de l'installation du logiciel d'impression.

REMARQUE:

- La configuration requise pour utiliser ce programme est la suivante :
 - Pour connaître les systèmes d'exploitation compatibles avec l'imprimante, reportez-vous à la partie du mode d'emploi consacrée aux spécifications de l'imprimante.
 - Mac OS X 10.3 ou supérieur
 - Linux. Pour connaître les systèmes Linux compatibles avec votre imprimantes, reportez-vous à la section Spécifications de l'imprimante du Guide de l'utilisateur de votre imprimante.
 - Internet Explorer version 5.0 ou supérieure pour les animations Flash de l'aide HTML.
- Pour connaître le nom exact de l'imprimante, reportez-vous au CD-ROM fourni.

Présentation de Smart Panel

Si une erreur survient au cours de l'impression, Smart Panel apparaît automatiquement pour la signaler.

Vous pouvez également lancer manuellement Smart Panel. Double-cliquez sur l'icône Smart Panel de la barre des tâches (sous Windows) ou de la zone de notification (sous Linux). Vous pouvez aussi cliquer sur l'icône de la barre d'état (sous Mac OS X).

Sous Windows, double-cliquez sur cette icône.



Sous Mac OS X, cliquez sur cette icône.



Sous Linux, cliquez sur cette icône.



Si vous travaillez sous Windows, dans le menu **Démarrer**, sélectionnez **Programmes** ou **Tous les programmes** → **nom du pilote de votre imprimante** → **Smart Panel**.

REMARQUE:

- Si vous avez déjà installé plusieurs imprimantes Samsung, sélectionnez tout d'abord le modèle d'imprimante voulu afin d'utiliser le programme Smart Panel correspondant. Cliquez avec le bouton droit (sous Windows ou Linux) ou cliquez (sous Mac OS X) sur l'icône Smart Panel, sélectionnez le **nom de votre imprimante**.
- La fenêtre Smart Panel et son contenu présentés dans ce Guide de l'utilisateur du logiciel peuvent être différents selon l'imprimante et le système d'exploitation que vous utilisez.

Le programme Smart Panel affiche l'état actuel de l'imprimante, le niveau de toner restant dans les cartouches de toner et divers autres informations. Vous pouvez également modifier ces paramètres.



1 Niveau de toner

Permet de connaître le niveau des cartouches de toner. L'imprimante et le nombre de cartouches de toner indiqués dans la fenêtre ci-dessus peuvent différer selon l'imprimante que vous utilisez. Cette caractéristique n'est pas présente sur toutes les imprimantes.

Acheter maintenant

Vous pouvez commander en ligne des cartouches de toner de remplacement.

Guide de dépannage

Permet d'afficher l'Aide pour résoudre les problèmes rencontrés.

Paramètres d'imprimante

Permet de configurer divers paramètres de l'imprimante dans la fenêtre Utilitaire de paramétrage d'imprimante. Cette caractéristique n'est pas présente sur toutes les imprimantes.

REMARQUE: si votre imprimante est connectée à un réseau et si vous travaillez sous Windows et Mac OS X, la fenêtre **SyncThru Web Service** apparaît à la place de la fenêtre de l'utilitaire de paramétrage de l'imprimante. Linux ne reconnaissent pas des environnements de réseau.

Configuration de pilote (uniquement sous Windows)

La fenêtre des propriétés de l'imprimante permet d'accéder à toutes les options nécessaires à l'utilisation de l'imprimante. Pour plus d'informations, Reportez-vous à « Paramètres de l'imprimante » à la page 13.

Ouverture du guide de dépannage

Le guide de dépannage contient les solutions aux problèmes d'état de l'imprimante.

Cliquez avec le bouton droit (sous Windows ou Linux) ou cliquez (sous Mac OS X) sur l'icône Smart Panel, puis sélectionnez **Guide de dépannage**.


Utilisation de l'utilitaire de paramétrage d'imprimante

L'utilitaire de paramétrage d'imprimante permet de configurer et de vérifier les paramètres d'impression.

- 1 Cliquez avec le bouton droit (sous Windows ou Linux) ou cliquez (sous Mac OS X) sur l'icône Smart Panel, puis sélectionnez **Paramètres d'imprimante**.
- 2 Modifiez les paramètres.
- 3 Pour transmettre les modifications apportées à l'imprimante, cliquez sur le bouton **Appliquer**.

REMARQUES : si votre imprimante est connectée à un réseau, la fenêtre **SyncThru Web Service** apparaît à la place de la fenêtre l'utilitaire de paramétrage de l'imprimante.

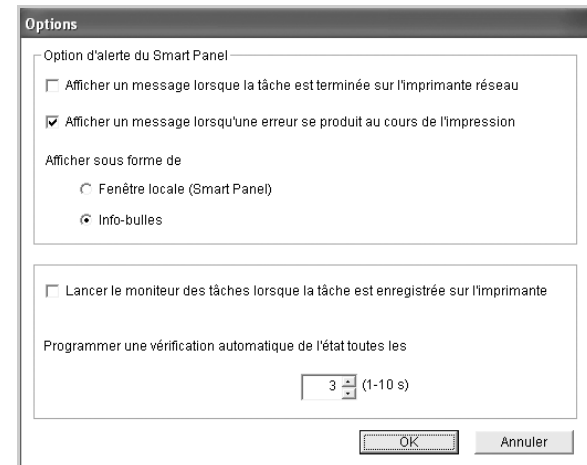
Utilisation du fichier d'aide à l'écran

Pour plus d'informations sur l'utilitaire de paramétrage d'imprimante, cliquez sur .

Modification des paramètres du programme Smart Panel

Cliquez avec le bouton droit (sous Windows ou Linux) ou cliquez (sous Mac OS X) sur l'icône Smart Panel, puis sélectionnez **Options**.

La fenêtre suivante s'ouvre.



- **Afficher un message lorsque la tâche est terminée sur l'imprimante réseau** : l'ordinateur affiche la fenêtre popup Smart Panel ou une bulle lorsque votre travail d'impression est terminé sous Windows. *(Uniquement pour les imprimantes sur réseau Windows et Mac OS X.)*
- **Afficher un message lorsqu'une erreur se produit au cours de l'impression** : l'ordinateur affiche la fenêtre popup Smart Panel ou un ballon lorsque votre lorsqu'une erreur se produit durant l'impression.
- **Afficher sous forme de** : vous pouvez sélectionner la façon dont l'ordinateur va afficher un message. Si vous sélectionnez **Fenêtre locale (Smart Panel)**, le message apparaît dans la fenêtre popup de Smart Panel popup sous Windows.
- **Lancer le moniteur des tâches lorsque la tâche est enregistrée sur l'imprimante** : si vous stockez des travaux d'impression sur le disque dur de l'imprimante, l'ordinateur ouvre la fenêtre Job Monitor sous Windows. *(Uniquement pour les imprimantes réseau Windows équipées d'un disque dur intégré.)*
- **Programmer une vérification automatique de l'état toutes les** : l'ordinateur met à jour régulièrement l'état de l'imprimante. Si vous choisissez une valeur proche de 1 seconde, l'ordinateur vérifie l'état de l'imprimante plus souvent. Ainsi, les erreurs d'impression sont détectées plus rapidement.

7 Utilisation de l'imprimante sous Linux

Vous pouvez utiliser votre appareil dans un environnement Linux.

Ce chapitre contient les sections suivantes :

- **Instructions de démarrage**
- **Installation du pilote Linux unifié**
- **Utilisation du configurateur de pilote unifié**
- **Configuration des propriétés de l'imprimante**
- **Impression d'un document**

Instructions de démarrage

Le CD-ROM inclut le package du pilote Linux unifié Samsung, qui permet d'utiliser votre appareil avec un ordinateur Linux.

Une fois le pilote installé sur votre système Linux, le package du pilote vous permet de surveiller un certain nombre de périphériques, en utilisant simultanément des ports parallèles ECP rapides et des ports USB.

Avec le package du pilote Linux unifié, vous bénéficiez d'un programme d'installation souple et intelligent. Inutile de rechercher les autres composants dont peut avoir besoin le logiciel du pilote Linux unifié : tous les packages nécessaires seront transférés et installés automatiquement sur votre système. Cette fonction est disponible sur un grand nombre des clones Linux les plus connus.


Installation du pilote Linux unifié

Installation du pilote Linux unifié

- 1 Connectez l'imprimante à l'ordinateur. Mettez l'appareil et l'ordinateur sous tension.
- 2 Lorsque la fenêtre de connexion de l'administrateur apparaît, tapez « *root* » dans le champ de connexion et saisissez le mot de passe système.

REMARQUE : Vous devez vous connecter en tant que super-utilisateur (*root*) pour installer le pilote d'impression. Si vous ne disposez pas du statut de super-utilisateur, contactez votre administrateur système.

- 3 Insérez le CD-ROM dans le lecteur. Le CD-ROM se lance automatiquement.

Si ce n'est pas le cas, cliquez sur l'icône  en bas de la fenêtre. Lorsque l'écran Terminal apparaît, tapez ce qui suit :

Si le CD-ROM est en mode maître sur un emplacement secondaire et le répertoire de montage `mnt/cdrom`,

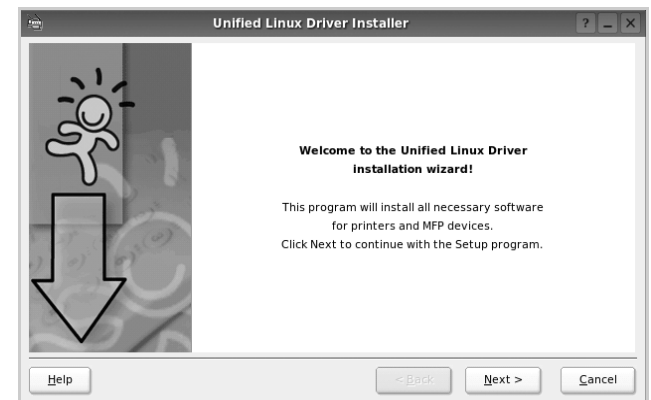
```
[root@localhost root]#mount -t iso9660 /dev/hdc /mnt/cdrom
```

```
[root@localhost root]#cd /mnt/cdrom/Linux
```

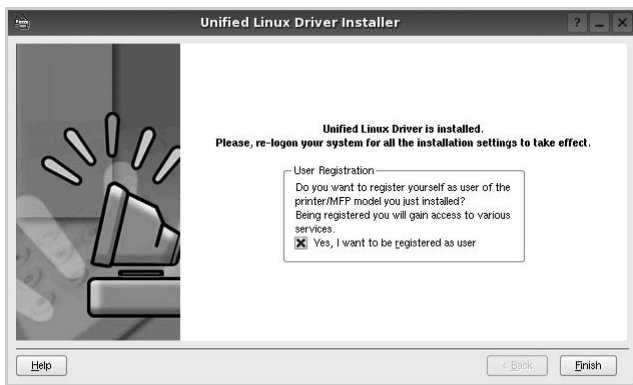
```
[root@localhost root]#./install.sh
```

REMARQUE : Le programme d'installation s'exécute automatiquement si vous disposez d'un logiciel d'exécution automatique installé et configuré.

- 4 Lorsque l'écran de bienvenue s'affiche, cliquez sur **Next**.



- 5 Une fois l'installation terminée, cliquez sur **Finish**.




Pour des raisons pratiques, le programme d'installation a ajouté l'icône de bureau du configurateur de pilote unifié et le groupe de pilotes unifiés Samsung au menu système. Si vous rencontrez la moindre difficulté, consultez l'aide à l'écran, accessible via le menu système ou via les applications Windows du package du pilote, telles que le **Unified Driver Configurator**.

Désinstallation du pilote Linux unifié

- 1 Lorsque la fenêtre de connexion de l'administrateur apparaît, tapez « *root* » dans le champ de connexion et saisissez le mot de passe système.

REMARQUE : Vous devez vous connecter en tant que super-utilisateur (*root*) pour installer le pilote d'impression. Si vous ne disposez pas du statut de super-utilisateur, contactez votre administrateur système.

- 2 Insérez le CD-ROM dans le lecteur. Le CD-ROM se lance automatiquement.

Si ce n'est pas le cas, cliquez sur l'icône  en bas de la fenêtre. Lorsque l'écran Terminal apparaît, tapez ce qui suit :

Si le CD-ROM est en mode maître sur un emplacement secondaire et le répertoire de montage `mnt/cdrom`,

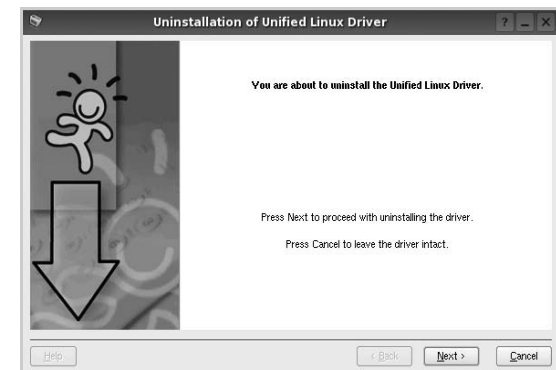
```
[root@localhost root]#mount -t iso9660 /dev/hdc /mnt/cdrom
```

```
[root@localhost root]#cd /mnt/cdrom/Linux
```

```
[root@localhost root]#./uninstall.sh
```

REMARQUE : Le programme d'installation s'exécute automatiquement si vous disposez d'un logiciel d'exécution automatique installé et configuré.

- 3 Cliquez sur **Uninstall**.
4 Cliquez sur **Next**.



- 5 Cliquez sur **Finish**.

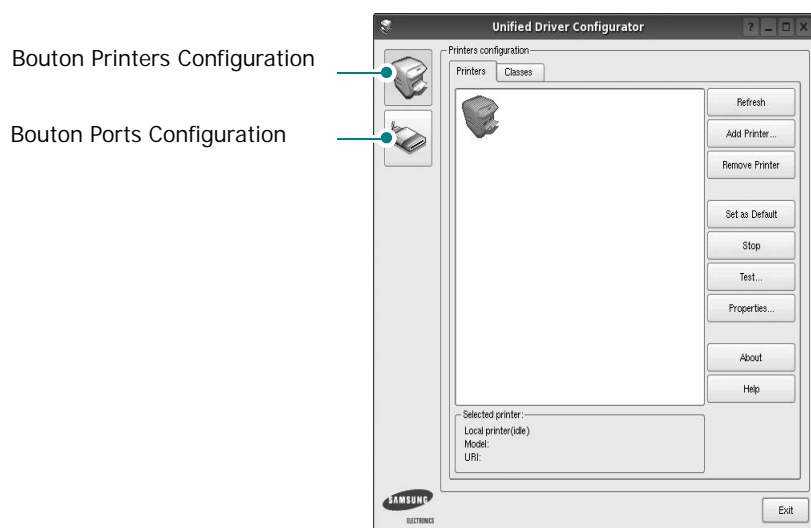
Utilisation du configurateur de pilote unifié

Le configurateur de pilote Linux unifié est un outil principalement conçu pour configurer les imprimantes.

Lorsque vous installez le pilote Linux unifié, l'icône du configurateur de pilote Linux unifié est automatiquement créée sur votre bureau.

Ouverture du configurateur de pilote unifié

- 1 Double-cliquez sur le **Unified Driver Configurator** sur le bureau.
Vous pouvez également cliquer sur l'icône Startup Menu, puis choisir les options du **Samsung Unified Driver** et du **Unified Driver Configurator**.
- 2 Cliquez sur les différents boutons du volet Modules pour ouvrir la fenêtre de configuration correspondante.



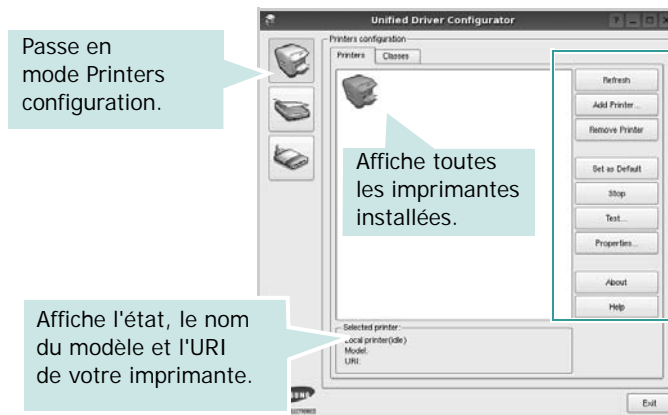
- 3 Pour utiliser l'aide à l'écran, cliquez sur **Help**.
Une fois les configurations modifiées, cliquez sur **Exit** pour fermer le configurateur de pilote unifié.

Volet Printers Configuration

Le volet Printers configuration comporte deux onglets : **Printers** et **Classes**.

Onglet Printers

Pour afficher la configuration de l'imprimante du système actuel, cliquez sur l'icône représentant l'imprimante, à gauche de la fenêtre Unified Driver Configurator.



Vous pouvez utiliser les boutons de commande d'imprimante suivants :

- **Refresh** : actualise la liste des imprimantes disponibles.
- **Add Printer** : permet d'ajouter une nouvelle imprimante.
- **Remove Printer** : supprime l'imprimante sélectionnée.
- **Set as Default** : définit l'imprimante actuelle comme imprimante par défaut.
- **Stop/Start** : arrête/démarre l'imprimante.
- **Test** : permet d'imprimer une page de test afin de s'assurer du bon fonctionnement de l'appareil.
- **Properties** : permet d'afficher et de modifier les propriétés de l'imprimante. Pour plus d'informations, reportez-vous à la page 30.

Onglet Classes

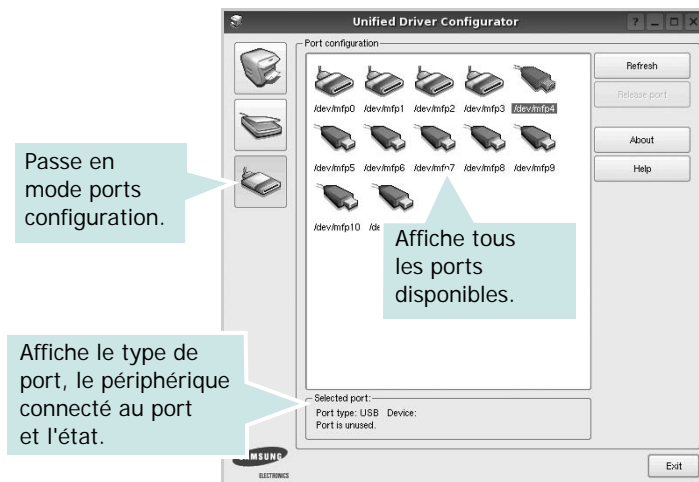
L'onglet Classes affiche la liste des catégories d'imprimantes disponibles.



- **Refresh** : actualise la liste des catégories.
- **Add Class...** : permet d'ajouter une nouvelle catégorie d'imprimante.
- **Remove Class** : supprime la catégorie d'imprimante sélectionnée.

Ports Configuration

Cette fenêtre permet d'afficher la liste des ports disponibles, de vérifier l'état de chaque port et de libérer un port qui reste occupé lorsque le processus propriétaire a été interrompu pour une raison quelconque.

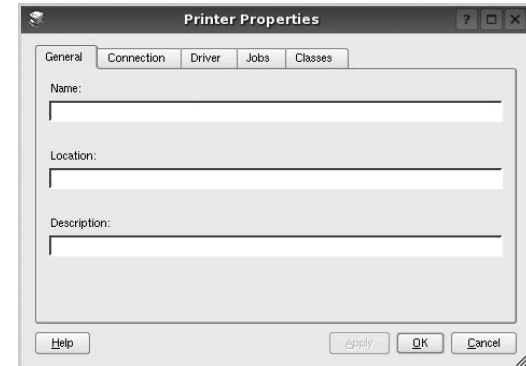


- **Refresh** : actualise la liste des ports disponibles.
- **Release port** : libère le port sélectionné.

Configuration des propriétés de l'imprimante

La fenêtre de propriétés associée à l'option de configuration des imprimantes permet de modifier les propriétés de votre appareil dans son rôle d'imprimante.

- 1 Ouvrez le configurateur de pilote unifié.
Si nécessaire, passez en mode Printers configuration.
- 2 Dans la liste des imprimantes disponibles, sélectionnez l'appareil voulu, puis cliquez sur **Properties**.
- 3 La fenêtre Printer Properties s'ouvre.



Les cinq onglets suivants apparaissent en haut de la fenêtre :

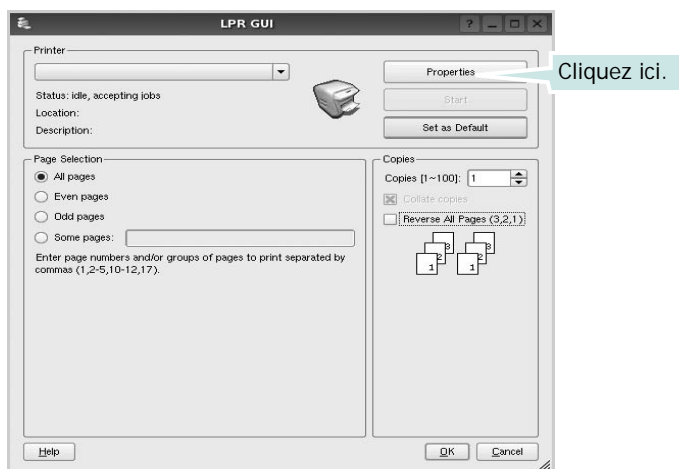
- **General** : permet de modifier l'emplacement et le nom de l'imprimante. Le nom entré dans cet onglet s'affiche dans la liste des imprimantes de la fenêtre Printers configuration.
 - **Connection** : permet d'afficher ou de sélectionner un autre port. Si vous changez le port de l'imprimante (passage d'un port USB à un port parallèle et réciproquement) en cours d'utilisation, vous devez reconfigurer le port d'imprimante dans cet onglet.
 - **Driver** : permet d'afficher ou de sélectionner un autre pilote d'impression. Cliquez sur **Options** pour définir les options par défaut du périphérique.
 - **Jobs** : affiche la liste des tâches d'impression. Cliquez sur **Cancel job** pour annuler la tâche sélectionnée et cochez la case **Show completed jobs** pour afficher les tâches précédentes dans la liste des tâches.
 - **Classes** : affiche la catégorie dans laquelle figure votre imprimante. Cliquez sur **Add to Class** pour ajouter l'imprimante à une catégorie précise ou sur **Remove from Class** pour supprimer l'imprimante de la catégorie sélectionnée.
- 4 Cliquez sur **OK** pour appliquer les modifications et fermer la fenêtre Printer Properties.

Impression d'un document

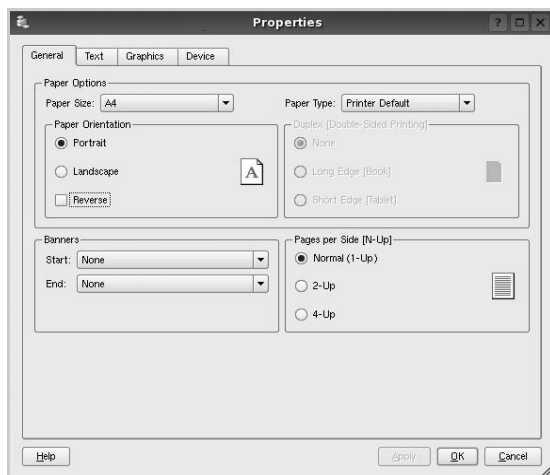
Impression à partir d'applications

Vous pouvez réaliser des impressions à partir de nombreuses applications Linux, à l'aide du système CUPS (Common UNIX Printing System). Vous pouvez ainsi procéder à des impressions sur votre appareil à partir de n'importe quelle application de ce type.

- 1 Dans l'application utilisée, sélectionnez **Print** dans le menu **File**.
- 2 Sélectionnez **Print** directement à l'aide de la fonction **lpr**.
- 3 Dans la fenêtre LPR, sélectionnez le nom de modèle de votre appareil dans la liste des imprimantes, puis cliquez sur **Properties**.



- 4 Modifiez les propriétés de l'imprimante et des tâches d'impression.



Les quatre onglets suivants apparaissent en haut de la fenêtre.

- General** : permet de modifier le format et le type du papier, ainsi que l'orientation des documents, d'activer l'impression recto verso, d'ajouter des bandeaux de

début et de fin, et de modifier le nombre de pages à imprimer par feuille.

- Text** : permet de définir les marges de la page et les options du texte, telles que l'espacement et les colonnes.
- Graphics** : permet de déterminer les options d'image appliquées lors de l'impression des images/fichiers, telles que les couleurs, la taille ou la position de l'image.
- Device** : permet de définir la résolution d'impression, la source d'alimentation papier et la destination.

- 5 Cliquez sur **Apply** pour appliquer les modifications et fermer la fenêtre Properties.
- 6 Pour lancer l'impression, cliquez sur **OK** dans la fenêtre LPR.
- 7 La fenêtre d'impression s'ouvre : elle vous permet de surveiller l'état de la tâche d'impression.
Pour annuler la tâche actuelle, cliquez sur **Cancel**.

Impression de fichiers

Vous pouvez imprimer différents types de fichier sur le périphérique Samsung à l'aide de CUPS (de la manière habituelle, c'est-à-dire directement à partir de l'interface de ligne de commande). Pour ce faire, vous pouvez utiliser l'utilitaire CUPS `lpr`. Toutefois, le package du pilote remplace l'outil `lpr` classique par un programme LPR GUI beaucoup plus convivial.

Pour imprimer un fichier :

- 1 Entrez `lpr <nom_fichier>` sur une ligne de commande de shell Linux, puis appuyez sur **Entrée**. La fenêtre LPR apparaît.

Si vous tapez uniquement `lpr` et que vous appuyez sur **Entrée**, la fenêtre de sélection du fichier à imprimer s'ouvre d'abord. Sélectionnez les fichiers à imprimer, puis cliquez sur **Open**.

- 2 Dans la fenêtre LPR, sélectionnez l'imprimante dans la liste, puis modifiez les propriétés de l'imprimante et des tâches d'impression.

Pour plus d'informations sur la fenêtre de propriétés, reportez-vous à la page 31.

- 3 Cliquez sur **OK** pour lancer l'impression.

8 Utilisation de l'imprimante avec un Macintosh

Votre imprimante prend en charge les systèmes Macintosh, grâce à l'interface USB intégrée ou via une carte d'interface réseau 10/100 Base-TX. Lorsque vous imprimez un fichier sous Macintosh, vous pouvez utiliser le pilote PostScript en installant le fichier PPD.

REMARQUE : *Certaines imprimantes ne prennent pas en charge les interfaces réseau. Pour savoir si votre imprimante prend en charge les interfaces réseau, consultez les spécifications de l'imprimante dans le mode d'emploi.*

Ce chapitre contient les sections suivantes :

- **Installation du logiciel sur Macintosh**
- **Configuration de l'imprimante**
- **Impression**
-

Installation du logiciel sur Macintosh

Le CD-ROM de pilote PostScript livré avec votre appareil contient le fichier PPD permettant d'utiliser les pilotes PostScript et Apple LaserWriter pour imprimer à partir d'un Macintosh.

Pilote d'imprimante

Installation du pilote de l'imprimante

- 1 Connectez votre appareil à l'ordinateur en utilisant un câble USB ou Ethernet.
- 2 Mettez l'ordinateur et l'appareil sous tension.
- 3 Insérez le CD-ROM de pilote PostScript fourni avec votre appareil dans le lecteur de CD-ROM.
- 4 Sur le bureau du Macintosh, double-cliquez sur **Samsung_LBP**.
- 5 Double-cliquez sur le dossier **MAC_Installer**.
- 6 Double-cliquez sur le dossier **MAC_Printer**.
- 7 Pour Mac OS 8.6~9.2, double-cliquez sur l'icône **Samsung_LBP Programme d'installation Classic**.
Pour Mac OS 10.1 ou version supérieure, double-cliquez sur l'icône **Samsung_LBP Programme d'installation OSX**.
- 8 Cliquez sur **Continuer**.
- 9 Cliquez sur **Installer**.
- 10 Une fois l'installation terminée, cliquez sur **Quitter**.

Désinstaller le pilote de l'imprimante

- 1 Insérer le cédérom fourni avec l'imprimante dans le lecteur de cédérom.
- 2 Double-cliquer sur l'icône **CD-ROM qui apparaît** sur le bureau du Macintosh.
- 3 Sur le bureau du Macintosh, double-cliquez sur **Samsung_LBP**.
- 4 Double-cliquez sur le dossier **MAC_Installer**.
- 5 Double-cliquez sur le dossier **MAC_Printer**.
- 6 Pour Mac OS 8.6~9.2, double-cliquez sur l'icône **Samsung_LBP Programme d'installation Classic**.
Pour Mac OS 10.1 ou version supérieure, double-cliquez sur l'icône **Samsung_LBP Programme d'installation OSX**.
- 7 Sélectionner **Uninstall** dans le Type d'installation, puis cliquer sur **Uninstall**.
- 8 Cliquer sur **Désinstaller**.
- 9 Une fois la désinstallation terminée, cliquez sur **Quitter**.

Configuration de l'imprimante

La configuration de votre imprimante dépend du câble que vous utilisez pour connecter l'imprimante à votre ordinateur : le câble réseau ou le câble USB.

Avec une connexion réseau

REMARQUE : *Certaines imprimantes ne prennent pas en charge les interfaces réseau. Avant de connecter l'imprimante, vous pouvez vérifier si elle prend en charge les interfaces réseau en consultant les spécifications de l'imprimante dans le guide de l'utilisateur.*

Mac OS 8.6 ~ 9.2

- 1 Suivez les instructions qui figurent dans "Installation du logiciel sur Macintosh" on page 32 pour installer le fichier PPD sur votre ordinateur.
- 2 Dans le menu **Apple**, sélectionnez **Sélecteur**.
- 3 Cliquez sur **LaserWriter 8** (pilote PostScript fourni avec votre Macintosh).
Le nom de l'appareil apparaît dans la liste.
- 4 Sélectionnez **SEC000xxxxxxxx** dans la zone de dialogue des imprimantes (xxxxxxxx varie en fonction de l'appareil) et cliquez sur **Sélectionner**.
Si Configuration automatique ne fonctionne pas correctement, cliquez sur **Sélectionner le fichier PPD**, choisissez **le nom de l'imprimante**, puis cliquez sur **OK**.
- 5 Une fois la configuration terminée, l'icône de l'appareil apparaît sur le bureau.
- 6 Fermez le **Sélecteur**.
- 7 Lorsqu'un message apparaît pour vous indiquer que l'imprimante actuelle a été modifiée, cliquez sur **OK**.

Mac OS 10.1 ou version supérieure

- 1 Suivez les instructions qui figurent dans "Installation du logiciel sur Macintosh" on page 32 pour installer le fichier PPD sur votre ordinateur.
- 2 Ouvrez le dossier **Applications** → **Utilities**, puis **Print Setup Utility**.
 - Sous MAC OS 10.5, ouvrez les **System Preferences** dans le dossier **Applications** et cliquez sur **Imprimantes et fax**.
- 3 Cliquez sur **Add** dans **Printer List**.
 - Sous MAC OS 10.5, cliquez sur l'icône « + » pour faire apparaître une fenêtre d'affichage.
- 4 Cliquez sur l'onglet **AppleTalk**.
 - Pour MAC OS 10.3, sélectionnez l'onglet **Rendezvous**.

- Pour MAC OS 10.4, cliquez sur **Navigateur par défaut** et recherchez **Bonjour**.
- Pour MAC OS 10.5, cliquez sur **Par défaut** et recherchez **Bonjour**.

Le nom de l'appareil apparaît dans la liste. Sélectionnez **SEC000xxxxxxxx** dans la zone de dialogue des imprimantes (xxxxxxxx varie en fonction de l'appareil).

- 5 Si Sélection automatique ne fonctionne pas correctement, sélectionnez **Samsung** dans **Modèle de l'imprimante (Imprimer via)**, puis **le nom de l'imprimante** dans **Nom de modèle (Modèle)**. Votre appareil apparaît dans la liste d'imprimantes et est défini comme imprimante par défaut.
 - Pour MAC OS 10.5, si la sélection automatique ne fonctionne pas correctement, sélectionnez **Sélectionner un gestionnaire à utiliser...**, puis le nom de votre imprimante dans **Imprimer via**.
- 6 Cliquez sur **Ajouter**.

Avec une connexion USB

Mac OS 10.1 ou version supérieure

- 1 Suivez les instructions qui figurent dans "Installation du logiciel sur Macintosh" on page 32 pour installer le fichier PPD sur votre ordinateur.
- 2 Ouvrez le dossier **Applications** → **Utilities**, puis **Print Setup Utility**.
 - Sous MAC OS 10.5, ouvrez les **System Preferences** dans le dossier **Applications** et cliquez sur **Imprimantes et fax**.
- 3 Cliquez sur **Add** dans **Printer List**.
 - Sous MAC OS 10.5, cliquez sur l'icône « + » pour faire apparaître une fenêtre d'affichage.
- 4 Sélectionnez l'onglet **USB**.
 - Sous MAC OS 10.4, cliquez sur **Navigateur par défaut** et recherchez la connexion USB.
 - Sous MAC OS 10.5, cliquez sur **Par défaut** et recherchez la connexion USB.
- 5 Sélectionnez **le nom de l'imprimante**, puis cliquez sur **Ajouter**.
- 6 Si Sélection automatique ne fonctionne pas correctement, sélectionnez **Samsung** dans **Modèle de l'imprimante (Imprimer via)**, puis **le nom de l'imprimante** dans **Nom de modèle (Modèle)**. Votre appareil apparaît dans la liste d'imprimantes et est défini comme imprimante par défaut.
 - Pour MAC OS 10.5, si la sélection automatique ne fonctionne pas correctement, sélectionnez **Sélectionner un gestionnaire à utiliser...**, puis le nom de votre imprimante dans **Imprimer via**.
- 7 Cliquez sur **Ajouter**.

Impression

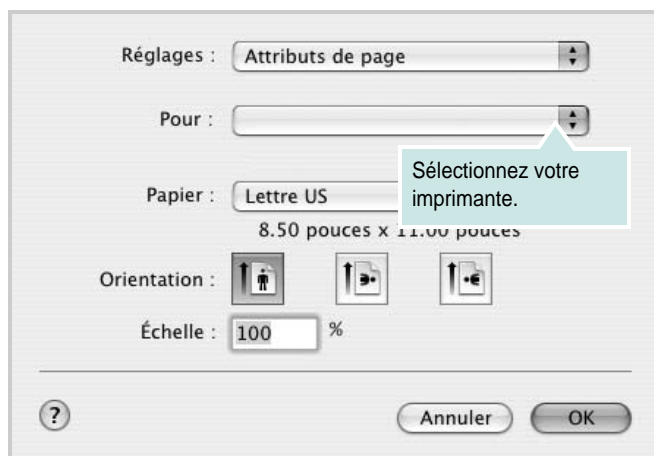
REMARQUE :

- La fenêtre Macintosh des propriétés d'imprimante présentée dans ce guide de l'utilisateur peut différer de celle qui apparaît sur votre écran. Cela dépend de l'imprimante utilisée. Néanmoins, elle conserve des fonctions similaires.
- *Vous pouvez vérifier le nom de l'imprimante sur le CD-ROM fourni.*

Impression d'un document

Lorsque vous imprimez à partir d'un Macintosh, vous devez vérifier la configuration du logiciel d'impression dans chaque application utilisée. Pour imprimer à partir d'un Macintosh, procédez comme suit :

- 1 Ouvrez une application Macintosh, puis sélectionnez le fichier à imprimer.
- 2 Ouvrez le menu **Fichier** et cliquez sur **Mise en page (Mise en page du document)** dans certaines applications).
- 3 Définissez le format, l'orientation et la mise à l'échelle, ainsi que les autres options disponibles, puis cliquez sur **OK**.



- 4 Ouvrez le menu **Fichier** et cliquez sur **Imprimer**.
- 5 Sélectionnez le nombre de copies et indiquez les numéros des pages à imprimer.
- 6 Cliquez sur **Imprimer** une fois le paramétrage terminé.

Modification des paramètres d'impression

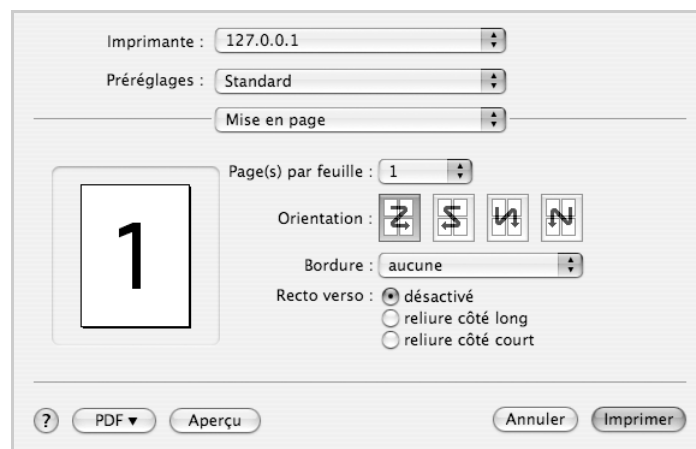
Lorsque vous imprimez, vous pouvez utiliser des options d'impression avancées.

Sélectionnez la commande **Imprimer** du menu **Fichier** dans l'application Macintosh. Le nom d'imprimante qui apparaît dans la fenêtre des propriétés de l'imprimante peut varier en fonction de l'imprimante utilisée. Le reste des éléments de la fenêtre des propriétés de l'imprimante reste toujours identique.

REMARQUE: Les options de configuration peuvent varier en fonction des imprimantes et de la version de SE Macintosh utilisée.

Mise en page

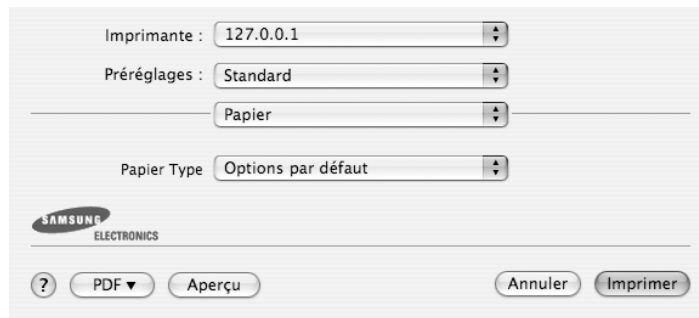
L'onglet **Mise en page** permet de présenter le document tel qu'il sera sur la page imprimée. Vous pouvez imprimer plusieurs pages par feuille. Dans la liste déroulante **Préréglages**, sélectionnez **Mise en page** pour accéder aux fonctionnalités suivantes.



- **Page(s) par feuille:** Cette fonction détermine le nombre de pages imprimées sur une feuille. Pour plus d'informations, reportez-vous à « Impression de plusieurs pages sur une seule feuille » dans la colonne suivante.
- **Orientation:** Vous pouvez sélectionner l'orientation de l'impression sur une page comme dans les exemples de l'interface.

Graphiques

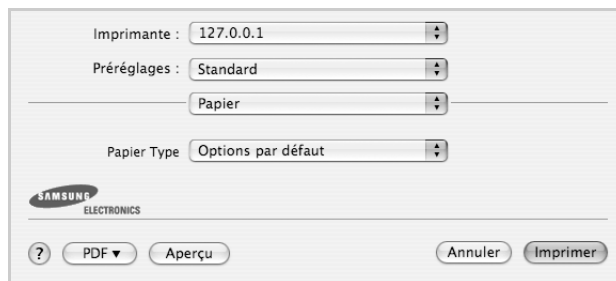
L'onglet **Graphiques** propose des options permettant de sélectionner **Résolution (Qualité)**. Sélectionnez **Graphiques** dans la liste déroulante **Préréglages** pour accéder aux fonctions graphiques.



•**Résolution (Qualité)** : Vous pouvez sélectionner la résolution d'impression. Plus la valeur est élevée, plus les caractères et les graphiques imprimés sont nets. Toutefois, une résolution élevée peut augmenter le temps d'impression d'un document.

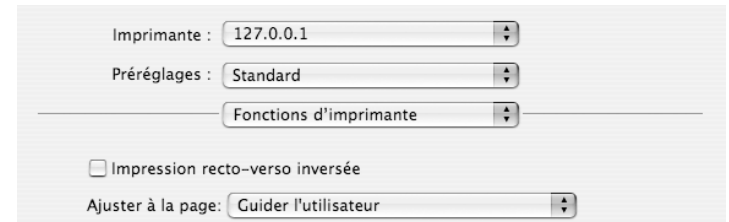
Papier

Papier Type de papier pour faire correspondre le papier inséré dans le bac au papier du document original. Vous obtenez ainsi la meilleure qualité d'impression. Si vous utilisez un support différent, sélectionnez le type correspondant.



Fonctions de l'imprimante

Les options de cet onglet permettent de sélectionner le type de papier et d'ajuster la qualité d'impression. Dans la liste déroulante **Préréglages**, sélectionnez **Fonctions d'imprimante** pour accéder aux fonctions suivantes :

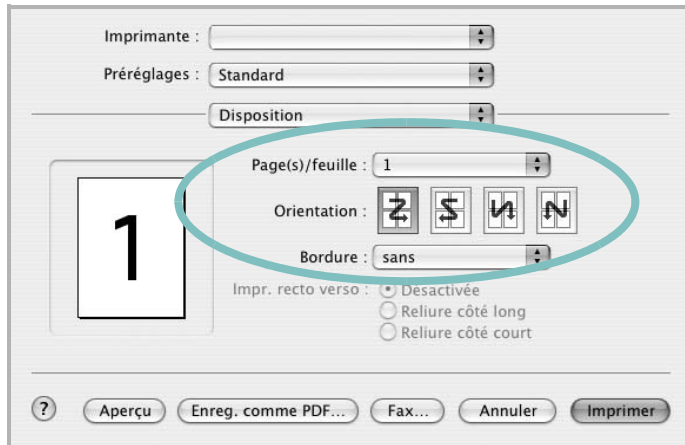


- Impression recto verso inversée** : Cette option vous permet de sélectionner un ordre d'impression normal au lieu d'un ordre d'impression recto verso.
- Ajuster à la page** : Cette fonction vous permet d'adapter votre travail d'impression à n'importe quel format de papier, quelle que soit la taille du document enregistré. Cela peut s'avérer utile pour vérifier les détails d'un petit document.
- Mode Image** : Le mode Image permet à l'utilisateur d'améliorer les impressions. Les options disponibles sont Normal et Amélioration du texte.

Impression de plusieurs pages sur une seule feuille

Vous pouvez imprimer plus d'une page sur une seule feuille de papier. Cette option vous permet d'imprimer les brouillons de façon économique.

- 1 Sélectionnez la commande **Imprimer** du menu **Fichier** dans l'application Macintosh.
- 2 Sélectionnez **Disposition**.



- 3 Sélectionnez le nombre de pages que vous souhaitez imprimer par feuille dans la liste déroulante **Page(s)/feuille**.
- 4 Sélectionnez l'ordre des pages à l'aide de l'option **Orientation**.
Pour imprimer une bordure autour de chaque page sur la feuille, sélectionnez l'option souhaitée dans la liste déroulante **Bordure**.
- 5 Cliquez sur **Imprimer**. L'imprimante imprime alors sur le recto de chaque feuille le nombre de pages sélectionné.

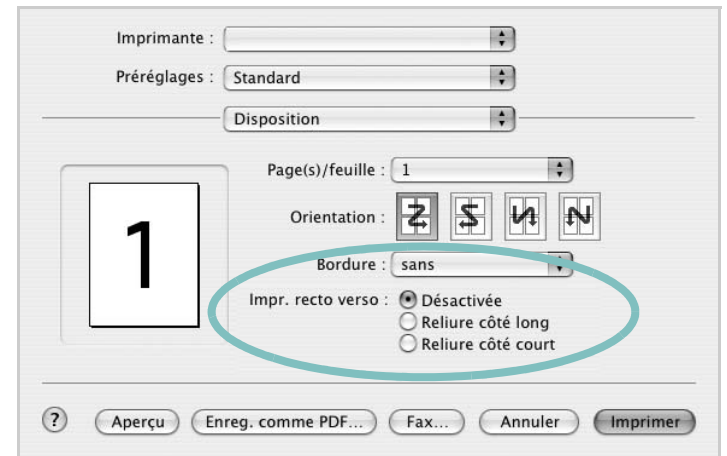
Impression recto verso

Vous pouvez imprimer sur les deux faces de chaque feuille. Avant d'imprimer en mode recto verso, vous devez sélectionner le bord de reliure de votre document final. Les options de reliure disponibles sont les suivantes :

Reliure bord long : Mise en page traditionnelle utilisée pour la reliure des livres.

Reliure bord court : Type calendrier.

- 1 Sélectionnez la commande **Imprimer** du menu **Fichier** dans l'application Macintosh.
- 2 Sélectionnez la **Disposition**.



- 3 Sélectionnez une orientation de reliure dans l'option **Impression recto verso**.
- 4 Cliquez sur **Imprimer** et le document est imprimé en recto verso.

ATTENTION : Si vous avez opté pour le mode d'impression recto verso et que vous essayez d'imprimer plusieurs copies d'un document, l'imprimante risque de ne pas imprimer le document en question de la manière voulue. Avec le mode de copie « assemblé », si votre document comporte des pages impaires, la dernière page de la première copie et la première page de la copie suivante seront imprimées de part et d'autre d'une même feuille. Avec le mode de copie « désassemblé », la même page sera imprimée de part et d'autre de la feuille. Par conséquent, si vous souhaitez effectuer plusieurs copies recto verso d'un document, vous devez les effectuer une par une, comme des tâches séparées.

SECTION LOGICIEL -

INDEX

A

- affiche, impression 19
- aide, utilisation 17, 23
- alimentation papier, définition
 - Windows 14
- autres propriétés, définition 16

D

- désinstallation
 - pilote
 - Linux 28
- désinstallation du logiciel
 - Windows 11
- document, impression
 - Macintosh 34
 - Windows 12

E

- économie de toner, définition 15

F

- filigrane
 - création 21
 - impression 21
 - modification 21
 - suppression 21
- format de papier, définition
 - impression 31
- format du papier, définition 14

I

- impression
 - à partir de Macintosh 34
 - à partir de Windows 12
 - adaptation à la page 20
 - affiche 21
 - document 12
 - documents reliés 19
 - échelle 20

- filigrane 21
- pages multiples
 - Macintosh 36
 - Windows 18
- recto/verso 20
- résolution 31
- sous Linux 31
- surimpression 22
- impression avancée, utilisation 18
- impression de documents reliés 19
- impression recto/verso 20
- installation
 - logiciel Linux 27
 - pilote d'impression
 - Macintosh 32
 - Windows 4

L

- Linux
 - impression 31
 - pilote, installation 27
 - propriétés de l'imprimante 30
- logiciel
 - configuration système requise
 - Macintosh 32
 - désinstallation
 - Windows 11
 - installation
 - Macintosh 32
 - Windows 4
 - réinstallation
 - Windows 10
- logiciel d'impression
 - désinstallation
 - Windows 11
 - installation
 - Macintosh 32
 - Windows 4

M

- Macintosh
 - configuration de l'imprimante 33
 - impression 34

P

- pilote
 - installation 32
- moniteur d'état, utilisation 25

O

- orientation de l'impression
 - Windows 14
- orientation, impression 31

P

- pages multiples, impression
 - Macintosh 36
 - Windows 18
- paramétrage
 - contraste 15
 - économie de toner 15
 - favoris 17
 - mode image 15
 - option TrueType 15
 - résolution
 - Windows 15
- paramètres favoris, utilisation 17
- pilote d'imprimante, installation
 - Linux 27
- pilote PostScript
 - installation 23
- pilote, installation
 - Linux 27
- propriétés d'impression, définition
 - Macintosh 34
- propriétés de l'imprimante
 - Linux 31
- propriétés de l'imprimante, définition
 - Windows 13, 23
- propriétés de mise en page, définition
 - Macintosh 34
 - Windows 14
- propriétés du papier, définition 14
- propriétés graphiques, définition 15

R

résolution d'impression 31
résolution de l'imprimante, définition
Windows 15

S

source d'alimentation papier, définition 31
surimpression
création 22
impression 22
suppression 22

T

toner save, set 15
type de papier, définition
impression 31

www.samsungprinter.com