

Samsung ML- 4050 Series
Imprimante laser monochrome



Mode d'emploi



Ce mode d'emploi n'est fourni qu'à titre informatif. Toutes les informations qu'il contient sont sujettes à modification sans préavis. La société **Samsung** Electronics ne peut être tenue pour responsable des dommages, directs ou indirects, provenant de ou relatifs à l'utilisation de ce manuel.

© 2007 **Samsung** Electronics Co., Ltd. Tous droits réservés.

- **ML-4050N** est une marque déposée de **Samsung** Electronics Co., Ltd.
- **Samsung** et le logo **Samsung** sont des marques commerciales de **Samsung** Electronics Co., Ltd.
- Centronics est une marque commerciale de Centronics Data Computer Corporation.
- IBM et IBM PC sont des marques déposées d'International Business Machines Corporation.
- PCL et PCL 6 sont des marques déposées de Hewlett-Packard Company.
- Microsoft, Windows, Windows 98, Windows Me, Windows 2000, Windows NT 4.0, Windows XP, Windows 2003 et Windows Vista sont des marques déposées de Microsoft Corporation.
- PostScript 3 est une marque d'Adobe System, Inc.
- UFST® et MicroType™ sont des marques déposées de Monotype Imaging Inc.
- TrueType, LaserWriter et Macintosh sont des marques d'Apple Computer, Inc.
- Les autres noms de produit et de marque sont des marques commerciales de leurs propriétaires respectifs.

CONTACT SAMSUNG WORLDWIDE

If you have any comments or questions regarding Samsung products, contact the Samsung customer care center.

Country	Customer Care Center	Web Site
ARGENTINE	0800-333-3733	www.samsung.com/ar
AUSTRALIA	1300 362 603	www.samsung.com/au
AUSTRIA	0800-SAMSUNG (726-7864)	www.samsung.com/at
BELGIUM	0032 (0)2 201 24 18	www.samsung.com/be
BRAZIL	0800-124-421 4004-0000	www.samsung.com/br
CANADA	1-800-SAMSUNG (7267864)	www.samsung.com/ca
CHILE	800-726-7864 (SAMSUNG)	www.samsung.com/cl
CHINA	800-810-5858 010- 6475 1880	www.samsung.com.cn
COLOMBIA	01-8000-112-112	www.samsung.com/co
COSTA RICA	0-800-507-7267	www.samsung.com/latin
CZECH REPUBLIC	844 000 844 Distributor pro Českou republiku : Samsung Zrt., česká organizační složka Vyskočilova 4, 14000 Praha 4	www.samsung.com/cz
DENMARK	70 70 19 70	www.samsung.com/dk
ECUADOR	1-800-10-7267	www.samsung.com/latin
EL SALVADOR	800-6225	www.samsung.com/latin
ESTONIA	800-7267	www.samsung.ee
KAZAHSTAN	8-10-800-500-55-500	www.samsung.kz
KYRGYZSTAN	00-800-500-55-500	
FINLAND	030-6227 515	www.samsung.com/fi
FRANCE	3260 SAMSUNG or 08 25 08 65 65 (€ 0,15/min)	www.samsung.com/fr
GERMANY	01805 - 121213 (€ 0,14/min)	www.samsung.de
GUATEMALA	1-800-299-0013	www.samsung.com/latin
HONG KONG	3698 4698	www.samsung.com/hk
HUNGARY	06-80-SAMSUNG (7267864)	www.samsung.com/hu
INDIA	3030 8282 1800 110011	www.samsung.com/in/
INDONESIA	0800-112-8888	www.samsung.com/id
ITALIA	800-SAMSUNG(7267864) 800-048989	www.samsung.com/it
JAMAICA	1-800-234-7267	www.samsung.com/latin
JAPAN	0120-327-527	www.samsung.com/jp
LATVIA	800-7267	www.samsung.com/lv/ index.htm

Country	Customer Care Center	Web Site
LITHUANIA	8-800-77777	www.samsung.com/lt
LUXEMBURG	0035 (0)2 261 03 710	www.samsung.com/be
MALAYSIA	1800-88-9999	www.samsung.com/my
MEXICO	01-800-SAMSUNG (7267864)	www.samsung.com/mx
NETHERLANDS	0900 20 200 88 (€ 0,10/min)	www.samsung.com/nl
NEW ZEALAND	0800SAMSUNG(726-7864)	www.samsung.com/nz
NORWAY	815-56 480	www.samsung.com/no
PANAMA	800-7267	www.samsung.com/latin
PHILIPPINES	1800-10-SAMSUNG (7267864)	www.samsung.com/ph
POLAND	0 801 801 881 022-607-93-33	www.samsung.com/pl
PORTUGAL	80 8 200 128	www.samsung.com/pt
PUERTO RICO	1-800-682-3180	www.samsung.com/latin
REP. DOMINICA	1-800-751-2676	www.samsung.com/latin
REPUBLIC OF IRELAND	0818 717 100	www.samsung.com/uk
RUSSIA	8-800-555-55-55	www.samsung.ru
SINGAPORE	1800-SAMSUNG (7267864)	www.samsung.com/sg
SLOVAKIA	0800-SAMSUNG (726786)	www.samsung.com/sk
SOUTH AFRICA	0860 726 7864 (SAMSUNG)	www.samsung.com/za
SPAIN	902 10 11 30	www.samsung.com/es
SWEDEN	0771-400 200	www.samsung.com/se
SWITZERLAND	0800-7267864	www.samsung.com/ch/
TAIWAN	0800-329-999	www.samsung.com/tw
THAILAND	1800-29-3232 02-689-3232	www.samsung.com/th
TRINIDAD & TOBAGO	1-800-7267-864	www.samsung.com/latin
TURKEY	444 77 11	www.samsung.com.tr
U.A.E	800-SAMSUNG (7267864)	www.samsung.com/mea
U.K	0870 SAMSUNG (7267864)	www.samsung.com/uk
U.S.A.	1-800-SAMSUNG (7267864)	www.samsung.com
UKRAINE	8-800-502-0000	www.samsung.ua
UZBEKISTAN	8-800-120-0400	www.samsung.com.uz
VENEZUELA	0-800-100-5303	www.samsung.com/latin
VIETNAM	1 800 588 889	www.samsung.com/vn

TABLE DES MATIÈRES

1. Introduction	
Fonctions spéciales	1.1
Imprimante - Généralités	1.3
Recherche d'autres informations	1.4
Choix d'un emplacement	1.5
2. Configuration du système	
Utilisation des menus du panneau de commande	2.1
Structure des menus	2.2
Impression d'une page de démonstration	2.6
Modification de la langue d'affichage	2.6
Mode économie d'encre	2.6
3. Généralités concernant le logiciel	
Logiciel fourni	3.1
Fonctions des pilotes d'impression	3.2
Configuration requise	3.2
4. Configuration réseau	
Introduction	4.1
Systèmes d'exploitation pris en charge	4.2
Configuration du protocole TCP/IP	4.2
Configuration du protocole EtherTalk	4.2
Configuration des types de trame IPX	4.2
Définir la vitesse Ethernet	4.3
Rétablir la configuration réseau	4.3
Impression d'une page de configuration réseau	4.3
5. Chargement du support d'impression	
Sélection du support d'impression	5.1
Chargement du papier	5.4
Choix d'un emplacement de sortie	5.8
6. Impression de base	
Impression d'un document	6.1
Annulation d'une impression	6.1
7. Commande de fournitures et d'accessoires	
Cartouches de toner	7.1
Accessoires	7.1
Comment commander	7.2
8. Maintenance	
Impression de pages d'informations	8.1
Nettoyage de l'imprimante	8.1
Entretien de la cartouche d'encre	8.3
Pièces de rechange	8.6

9. Dépannage

Suppression des bourrages papier	9.1
Liste de contrôle du dépannage	9.5
Présentation du voyant d'état	9.6
Signification des messages d'erreur	9.6
Messages relatifs à la cartouche d'encre	9.8
Résolution des problèmes généraux d'impression	9.9
Résolution des problèmes de qualité d'impression	9.11
Problèmes Windows courants	9.13
Problèmes PostScript courants	9.13
Problèmes Linux courants	9.14
Problèmes Macintosh courants	9.14

10. Installation des accessoires

Précautions lors de l'installation d'accessoires	10.1
Installation d'une barrette de mémoire DIMM	10.1
Installation d'une carte réseau sans fil	10.3
Utilisation du disque dur	10.5

11. Spécifications

Spécifications de l'imprimante	11.1
--------------------------------------	------

Informations relatives à la sécurité et à la réglementation

Précautions importantes et informations en matière de sécurité

Lorsque vous utilisez cette appareil, veillez à respecter les mesures de sécurité de base suivantes afin de réduire les risques d'incendie, de décharge électrique et de blessures :

- 1 Lisez et assimilez l'ensemble des instructions.
- 2 Faites preuve de bon sens à chaque fois que vous utilisez des appareils électriques.
- 3 Respectez l'ensemble des avertissements et des instructions inscrits sur l'appareil et dans la brochure qui accompagne l'appareil.
- 4 Si des instructions d'utilisation semblent contredire les informations en matière de sécurité, privilégiez ces dernières. Il se peut que vous ayez mal compris les instructions d'utilisation. Si la contradiction demeure, demandez l'aide de votre chargé de clientèle ou de votre technicien de maintenance.
- 5 Débranchez la machine de la prise électrique murale avant le nettoyage. Évitez d'utiliser des nettoyeurs liquides ou en bombe. N'utilisez qu'un chiffon humide pour le nettoyage.
- 6 Évitez de placer l'appareil sur un chariot, un pupitre ou une table instables. Il pourrait tomber et causer des dégâts importants.
- 7 Ne placez jamais votre appareil sur, près ou au dessus d'un radiateur, d'un appareil de chauffage ou d'air conditionné, ou d'une conduite d'aération.
- 8 Ne laissez rien traîner sur l'alimentation. Évitez de placer votre appareil dans des endroits où les câbles risquent d'être piétinés.
- 9 Évitez de surcharger les prises murales et les rallonges de câbles. Cela peut diminuer les performances et entraîner des risques d'incendie et de décharge électrique.
- 10 Ne laissez pas vos animaux familiers s'approcher du cordon d'alimentation électrique ou du câble d'interface PC.
- 11 N'introduisez jamais d'objets quels qu'ils soient dans l'appareil au travers des ouvertures du coffre ou du boîtier. Ils pourraient entrer en contact avec des composants fortement chargés, d'où des risques d'incendie ou de décharge électrique. Ne répandez jamais de liquide quel qu'il soit sur ou dans l'appareil.
- 12 Pour réduire les risques de décharge électrique, évitez de démonter l'appareil. Confiez-la à un technicien de maintenance qualifié lorsque des réparations s'avèrent nécessaires. Le fait d'ouvrir ou d'enlever les capots présente de nombreux risques, notamment électriques. Un remontage défectueux peut entraîner une décharge électrique lors d'une utilisation ultérieure.
- 13 Débranchez la machine du PC et de la prise murale électrique, et confiez l'entretien à du personnel qualifié dans les conditions suivantes:
 - En cas d'endommagement ou d'usure du câble d'alimentation, de la prise ou du câble de connexion.
 - Si du liquide a été répandu dans l'appareil.
 - Si l'appareil a été exposée à la pluie ou à l'eau.
 - Si l'appareil ne fonctionne pas correctement malgré l'observation stricte des instructions d'utilisation.
 - Si l'appareil a subi un choc à la suite d'une chute ou si le boîtier semble endommagé.
 - Si les performances de l'appareil changent radicalement et de façon soudaine.
- 14 Effectuez uniquement les réglages prévus dans les instructions d'utilisation. Le mauvais réglage d'autres paramètres peut entraîner des dommages et obliger à d'importants travaux de réparation de la part d'un technicien de maintenance qualifié avant de pouvoir réutiliser l'appareil de façon normale.
- 15 Évitez d'utiliser l'appareil pendant un orage. Quoique peu probable, il existe un risque de décharge électrique lié à la foudre. Si possible, débranchez l'alimentation électrique pendant un orage.
- 16 Si vous imprimez de façon continue un nombre de pages important, la température de la surface du bac de sortie peut augmenter. Évitez de toucher cette surface (en particulier les enfants).
- 17 Utilisez le cordon d'alimentation fourni avec votre machine pour utiliser celle-ci en toute sécurité. Si vous branchez un cordon d'alimentation de 2 m à une machine fonctionnant sous 110 V, vous devez utiliser un cordon AWG¹ 16 ou supérieur.
- 18 CONSERVEZ CES INSTRUCTIONS.

Environnement et sécurité

Avertissement relatif à la sécurité laser

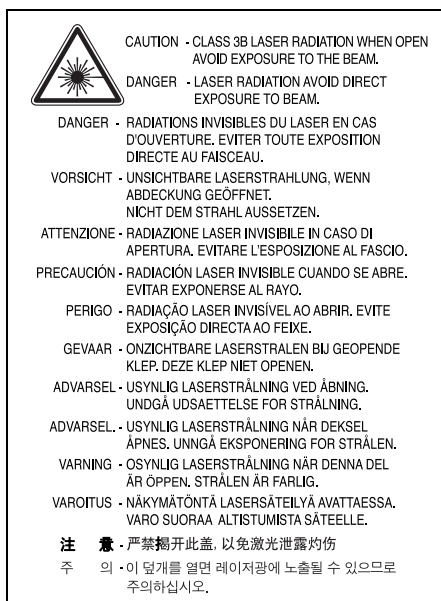
Cette imprimante est certifiée conforme aux spécifications DHHS 21 CFR, chapitre 1, sous-chapitre J pour les produits laser de classe I(1) aux Etats-Unis, et certifiée dans les autres pays en tant que produit laser de classe I, conformément aux spécifications IEC 825.

Les produits laser de classe I ne sont pas considérés comme dangereux. Le système laser et l'imprimante sont conçus de manière à interdire toute exposition aux rayonnements laser au-dessus d'un niveau de classe I pendant l'utilisation normale, les opérations d'entretien utilisateur ou les interventions de maintenance dans des conditions conformes aux spécifications.

¹ AWG : American Wire Gauge

Avertissement

N'utilisez jamais l'imprimante après avoir retiré le capot protecteur du module laser/scanner. Le faisceau lumineux, bien qu'invisible, pourrait endommager vos yeux. Lorsque vous utilisez ce produit, veillez à respecter les mesures de sécurité de base afin de réduire le risque d'incendie, de décharge électrique et de blessures.



Consignes de sécurité relatives à l'ozone



En fonctionnement normal, cet appareil produit de l'ozone. Cette production ne présente aucun risque pour l'utilisateur. Toutefois, il est préférable d'utiliser l'imprimante dans un local correctement aéré.

Pour obtenir plus d'informations sur l'ozone et l'environnement, contactez votre distributeur Samsung.

Économie d'énergie

Cet appareil est doté d'un dispositif perfectionné d'économie d'énergie réduisant la consommation électrique pendant les périodes d'inactivité.

En effet, lorsque l'appareil ne reçoit pas de données pendant un certain temps, la consommation électrique est réduite automatiquement.

Recyclage



Veillez recycler ou éliminer l'emballage de ce produit dans le respect de l'environnement.

Comment éliminer ce produit (déchets d'équipements électriques et électroniques)

(Applicable dans les pays de l'Union Européen et aux autres pays européens disposant de systèmes de collecte sélective)



Ce symbole sur le produit ou sa documentation indique qu'il ne doit pas être éliminé en fin de vie avec les autres déchets ménagers. L'élimination incontrôlée des déchets pouvant porter préjudice à l'environnement ou à la santé humaine, veuillez le séparer des autres types de déchets et le recycler de façon responsable. Vous favoriserez ainsi la réutilisation durable des ressources matérielles.

Les particuliers sont invités à contacter le distributeur leur ayant vendu le produit ou à se renseigner auprès de leur mairie pour savoir où et comment ils peuvent se débarrasser de ce produit afin qu'il soit recyclé en respectant l'environnement.

Les entreprises sont invitées à contacter leurs fournisseurs et à consulter les conditions de leur contrat de vente. Ce produit ne doit pas être éliminé avec les autres déchets commerciaux.

Émission de fréquences radio

Réglementation FCC

Cet appareil a été testé et s'est avéré conforme aux limites imposées à un périphérique numérique de classe A, définies à l'alinéa 15 des réglementations FCC. Ces limites sont conçues pour assurer une protection raisonnable contre les interférences dans une installation domestique. Cet appareil génère, utilise et peut émettre de hautes fréquences radio et, s'il n'est pas installé et utilisé conformément aux instructions, peut provoquer des perturbations dans les communications radio. Cependant, nous ne pouvons garantir l'absence d'interférence dans une installation particulière. Si cet appareil provoque des interférences au niveau de la réception radio ou télévision lors de sa mise sous tension et hors tension, essayez de corriger le problème en utilisant une des mesures suivantes :

- Réorientez ou repositionnez l'antenne de réception.
- Éloignez l'imprimante et le récepteur.
- Branchez l'appareil sur une prise ou un circuit différent(e) de celui/ celle du récepteur.
- Consultez votre distributeur ou un technicien radio/télévision qualifié pour obtenir de l'aide.

Mise en garde :

Tout changement ou modification effectué sans l'accord explicite du fabricant pourrait annuler la capacité de l'utilisateur à utiliser cet équipement.

Réglementation canadienne relative aux interférences radio

This digital apparatus does not exceed the Class A limits for radio noise emissions from digital apparatus as set out in the interference-causing equipment standard entitled "Digital Apparatus", ICES-003 of the Industry and Science Canada.

Cet appareil numérique respecte les limites de bruits radioélectriques applicables aux appareils numériques de Classe A prescrites dans la norme sur le matériel brouilleur : "Appareils Numériques", ICES-003 édictée par l'Industrie et Sciences Canada.

Etats-Unis d'Amérique

Commission Fédérale des Télécommunications (FCC)

Réglementation FCC alinéa 15 sur les émetteurs intentionnels

Cette imprimante est susceptible de comporter des équipements à radiofréquences basse puissance (pour les communications sans fil) fonctionnant dans la bande des 2,4 GHz/5 GHz et destinés à un usage personnel ou professionnel. Cette section s'applique uniquement si ce type d'équipements est installé dans votre imprimante. Reportez-vous à l'étiquette des spécifications techniques pour vérifier la présence de tels équipements.

Les équipements sans fil présents dans votre imprimante ne peuvent être utilisés aux Etats-Unis d'Amérique que si un numéro d'identification FCC figure sur l'étiquette de spécifications techniques.

Lors de l'utilisation rapprochée d'un équipement sans fil, la Commission Fédérale des Télécommunications recommande un écart minimal de 20 cm entre l'équipement et l'utilisateur (calculé par rapport au tronc). Cette distance de 20 cm doit être respectée lorsque l'équipement sans fil est sous tension. La puissance d'émission du ou des équipements sans fil susceptible(s) de figurer dans l'imprimante est largement inférieure aux limites d'exposition aux radiofréquences définies par la Commission Fédérale des Télécommunications.

L'émetteur ne doit pas être installé à proximité ou utilisé en présence d'une autre antenne ou d'un autre émetteur.

L'utilisation de cet équipement est sujette aux deux conditions suivantes : (1) il ne doit pas occasionner d'interférences nuisibles, et (2) il doit accepter toutes les interférences reçues, même si celles-ci sont de nature à entraîner son dysfonctionnement.



L'utilisateur ne peut en aucun cas intervenir sur les équipements sans fil. Il ne doit en aucun cas y apporter de modifications. Toute modification de ces équipements annulerait leur droit d'utilisation. Contactez le fabricant si l'appareil a besoin d'être réparé.



Règle de la Commission Fédérale des Télécommunications relative à l'utilisation de réseaux locaux sans fil :

"Lors de l'installation et de l'utilisation du transmetteur et de l'antenne, la limite d'exposition aux radiofréquences fixée à 1 mW/cm² peut être dépassée à proximité de l'antenne. Par conséquent, l'utilisateur doit en permanence maintenir une distance minimale de 20 cm entre lui et l'antenne. Cet équipement ne doit pas être installé à proximité d'un autre émetteur ou d'une autre antenne émettrice".

Déclaration de conformité CE

Approbations et certifications



Le marquage CE apposé sur ce télécopieur signifie que Samsung Electronics Co., Ltd. a déclaré l'appareil conforme aux directives 93/68/EEC de l'Union Européenne respectives suivantes :

1er janvier 1995 : Directive 73/23/CEE du Conseil Européen Rapprochement des lois des états membres relatives aux équipements basse tension.

1er janvier 1996 : Directive 89/336/CEE (92/31/CEE) du Conseil Européen Rapprochement des lois des états membres relatives à la compatibilité électromagnétique.

9 mars 1999 : Directive 1999/5/CE relative à la conformité des équipements radios et des terminaux de télécommunications.

Vous pouvez vous procurer le texte complet de la déclaration, décrivant en détail ces différentes directives et les normes correspondantes, auprès de votre distributeur Samsung.

Certification CE

Certification de conformité à la Directive 1999/5/EC relative aux équipements radio et terminaux de télécommunications (FAX)


L'équipement a été certifié pour la connexion en Europe d'un terminal simple au réseau téléphonique commuté (RTPC) en conformité avec la Directive 1999/5/EC. Appareil prévu pour fonctionner sur le réseau téléphonique public commuté français et sur les réseaux commutés privés compatibles des pays européens.

En cas de problème, il convient de contacter en premier lieu votre fournisseur d'équipement.

Le produit a été testé conforme aux normes TBR21 et/ou TBR 38. Pour faciliter l'utilisation et la mise en œuvre de tout équipement terminal compatible avec ces normes, l'Institut européen pour les normes de télécommunications (ETSI) a édité un document consultatif (EG 201 121) contenant des remarques et des obligations supplémentaires destinées à assurer la compatibilité totale des terminaux TBR21 avec les réseaux. Ce produit a été conçu en fonction et dans le respect total de toutes les informations applicables contenues dans ce document.

Approbaton européenne relative aux équipements radioélectriques (pour les produits comportant des équipements radio homologués par l'UE)

Cette imprimante est susceptible de comporter des équipements à radiofréquences basse puissance (pour les communications sans fil) fonctionnant dans la bande des 2,4 GHz/5 GHz et destinés à un usage personnel ou professionnel. Cette section s'applique uniquement si ce type d'équipements est installé dans votre imprimante. Reportez-vous à l'étiquette des spécifications techniques pour vérifier la présence de tels équipements.

Les équipements sans fil présents dans votre imprimante peuvent être utilisés dans l'Union Européenne et les pays associés si la marque  accompagnée d'un numéro d'enregistrement délivré par l'organisme compétent, et un symbole d'avertissement figurent sur l'étiquette des spécifications techniques.

La puissance d'émission du ou des équipements sans fil susceptibles de figurer dans l'imprimante est largement inférieure aux limites d'exposition aux radiofréquences définies par la Commission Européenne dans la directive R&TTE.

Pays européens ayant émis une approbation :

UE Allemagne, Autriche, Belgique, Chypre, Danemark, Espagne, Estonie, Finlande, France (avec limitations de fréquences), Grèce, Hongrie, Irlande, Italie, Lettonie, Lituanie, Luxembourg, Malte, Pays-Bas, Pologne, Portugal, Royaume-Uni, République tchèque, Slovaquie, Slovénie et Suède

Pays de l'EEE/AELE Islande, Liechtenstein, Norvège et Suisse

Pays européens ayant émis des restrictions :

UE En France, la plage de fréquence autorisée est fixée entre 2446,5 et 2483,5 MHz pour les équipements dont la puissance d'émission est supérieure à 10 mW, comme les équipements sans fil

Pays de l'EEE/AELE Pas de restrictions à l'heure actuelle.

Règles de conformité

Conseils relatifs à l'utilisation d'équipements sans fil

Votre imprimante est susceptible de comporter des équipements à radiofréquences basse puissance (pour les communications sans fil) fonctionnant dans la bande des 2,4 GHz/5 GHz et destinés aux réseaux locaux radioélectriques. La section ci-dessous donne un aperçu général des éléments à prendre en considération lors de l'utilisation d'équipements sans fil.

Les restrictions, avertissements et consignes supplémentaires concernant des pays spécifiques sont répertoriés dans les sections relatives à chaque pays (ou groupe de pays). Les équipements sans fil présents dans l'imprimante ne peuvent être utilisés que dans les pays identifiés par les marques d'homologation figurant sur l'étiquette de spécifications. Si le pays dans lequel vous utilisez ces équipements ne figure pas dans la liste, contactez l'organisme chargé des homologations pour les équipements radioélectriques qui vous fournira les caractéristiques à respecter. Les équipements sans fil font l'objet d'une réglementation stricte et leur utilisation peut être interdite.

La puissance d'émission du ou des équipements sans fil susceptibles de figurer dans l'imprimante est largement inférieure aux limites d'exposition aux radiofréquences définies à ce jour. Les équipements sans fil (susceptibles de figurer dans votre imprimante) émettant beaucoup moins d'énergie que ce que les normes et les recommandations en matière de sécurité n'exigent. Le fabricant estime que ces équipements ne présentent aucun danger pour l'utilisateur. Quels que soient les niveaux de puissance, certaines précautions doivent néanmoins être prises afin de réduire le contact entre l'utilisateur et les équipements pendant une utilisation normale.

Il est conseillé de conserver un écart minimal de 20 cm entre l'équipement sans fil et l'utilisateur (mesuré par rapport au tronc). Cette distance de 20 cm doit être respectée lorsque l'équipement sans fil est sous tension et émet.

L'émetteur ne doit pas être installé à proximité ou utilisé en présence d'une autre antenne ou d'un autre émetteur.

Dans certains cas, les équipements sans fil font l'objet de restrictions d'utilisation. En voici quelques exemples :



Les communications sans fil utilisant les radiofréquences peuvent perturber le fonctionnement des équipements des avions commerciaux. La réglementation aérienne actuelle exige la mise hors tension des équipements sans fil pendant les vols. Les équipements concernés incluent notamment ceux disposant des technologies IEEE 802.11 (ou Ethernet sans fil) et Bluetooth.



Dans les environnements où les interférences avec d'autres équipements ou services peuvent être dangereuses, ou sont perçues comme telles, l'utilisation d'un équipement sans fil peut être limitée, voire interdite. Parmi ces environnements, on compte notamment les aéroports, les hôpitaux et les lieux dont l'atmosphère est chargée d'oxygène ou de gaz inflammable. En cas de doute, contactez l'autorité responsable du lieu concerné avant d'utiliser l'équipement ou de le mettre sous tension.



Les restrictions relatives à l'utilisation d'équipements sans fil sont propres à chaque pays. Avant tout déplacement à l'étranger avec votre imprimante, contactez l'organisme chargé des homologations sur les équipements radioélectriques du pays concerné qui vous indiquera toutes les restrictions en vigueur.



Si votre imprimante dispose d'un équipement sans fil intégré, ne l'utilisez pas avant d'avoir mis tous les capots et blindages en place et installé tous les composants de l'imprimante.



L'utilisateur ne peut en aucun cas intervenir sur les équipements sans fil. Il ne doit en aucun cas y apporter de modifications. Toute modification de ces équipements annulerait leur droit d'utilisation. Contactez le fabricant si l'appareil a besoin d'être réparé.



Utilisez uniquement les pilotes logiciels homologués dans le pays d'utilisation. Pour toute information supplémentaire, reportez-vous au kit de restauration du système ou contactez le service d'assistance technique du fabricant.

Remplacement de la prise (Royaume-Uni uniquement)

Important

Les fils électriques de cet appareil sont équipés d'une fiche électrique standard de 13 A (BS 1363) et d'un fusible de 13 A. Lorsque vous changez ou examinez le fusible, vous devez remplacer le fusible de 13 A approprié. Vous devez ensuite remplacer le capot du fusible. Si vous avez perdu le capot du fusible, n'utilisez pas la prise avant d'avoir remplacé un autre capot.

Veillez prendre contact avec le détaillant qui vous a vendu l'appareil.

La fiche électrique la plus utilisée au Royaume-Uni est la prise de 13 A. Cependant, certains bâtiments (particulièrement les plus anciens) ne disposent pas de prises de courant de 13 A. Vous devez alors vous procurer un adaptateur approprié. Ne retirez pas la fiche moulée d'origine.

Attention

Si vous retirez la fiche moulée, jetez-la immédiatement.

Vous ne pourrez pas la reconnecter et vous risquez de recevoir un choc électrique si vous la branchez sur la prise.

Important ! Cet appareil doit être mis à la terre.

Le code de couleurs suivant est appliqué aux fils des branchements électriques :

- Vert et jaune : Terre
- Bleu : Neutre
- Marron : Courant électrique

Si les fils de votre système électrique ne correspondent pas aux couleurs indiquées sur la fiche, procédez comme suit :

Connectez le fil vert et jaune à la broche portant la lettre « E » (symbole de la terre), la couleur verte, ou la couleur jaune et verte.

Connectez le fil bleu à la broche signalée par la lettre « N » (neutre) ou par la couleur noire.

Connectez le fil marron à la broche signalée par la lettre « L » ou par la couleur rouge.

Vous devez disposer d'un fusible de 13 A dans la fiche ou l'adaptateur, ou au niveau du tableau électrique.



EU Declaration of Conformity (R&TTE)

We, Samsung Electronics Co., Ltd.

of Samsung Electronics Co., Ltd.
#259, Gongdan-dong, Gumi-si Gyeongsangbuk-do [730-030] Korea
of Samsung Electronics Shandong Digital Printing Co., Ltd.
Sanxing Road, Weihai Hi-Tech IDZ, Shandong Province 264209, China
(factory name, address)

declare under our sole responsibility that the product

Laser Beam Printer
model "ML-4050N"

to which this declaration relates is in conformity with

R&TTE Directive 1999/5/EC (Annex IV)
Low Voltage Directive 2006/95/EC
EMC Directive 89/336/EEC , 92/31/EEC

By application of the following standards,

RF : EN 300 328 V1.4.1

LVD : EN 60950-1:2001+A11

EMC : EN 55022:1998+A1:2000+A2:2003 EN 55024:1998+A1:2001+A2:2003

EN 61000-3-2:2000

EN 61000-3-3:1995+A1:2001

EN 301 489-17 V1.2.1

(Manufacturer)

Samsung Electronics Co., Ltd. #259,
Gongdan-Dong, Gumi-Si
Gyeongsangbuk-do [730-030] Korea

2007 - 02 - 05

(place and date of issue)

Whan-Soon Yim / Senior Manager

(name and signature of authorized person)

(Representative in the EU)

Samsung Electronics Euro QA Lab.
Blackbushe Business Park, Saxony Way
Yateley, Hampshire, GU46 6GG, UK

2007 - 02 - 05

(place and date of issue)

Yong-Sang Park / Manager

(name and signature of authorized person)

1 Introduction

Félicitations pour l'achat de votre imprimante.

Ce chapitre contient les sections suivantes :

- **Fonctions spéciales**
- **Imprimante - Généralités**
- **Recherche d'autres informations**
- **Choix d'un emplacement**

Fonctions spéciales

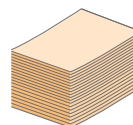
Votre nouvelle imprimante intègre des fonctions spéciales destinées à améliorer la qualité d'impression. Elle offre les avantages suivants :

Une impression rapide et de haute qualité



- Vous pouvez imprimer des documents à une résolution effective pouvant atteindre **1 200 x 1 200 ppp**. Reportez-vous à la **Section Logiciel**.
- L'impression s'effectue sur du papier au format A4 jusqu'à 38 ppm^a ou au format Letter jusqu'à 40 ppm. Pour l'impression recto verso, votre appareil imprime jusqu'à 26 ipm^b sur feuille A4 et jusqu'à 27 ipm sur du papier au format Letter.

Facilité de gestion du papier



- Le bac papier polyvalent gère le papier à en-tête, les enveloppes, les étiquettes, les transparents, le papier au format personnalisé, les cartes postales et le papier épais. Le bac papier polyvalent peut également contenir jusqu'à 100 feuilles de papier ordinaire.
- Le **bac 1 standard de 500 feuilles** prend en charge différents formats de papier ordinaire.
- Le **bac optionnel de 500 feuilles** prend en charge différents formats de papier ordinaire. Vous pouvez installer 3 bacs supplémentaires maximum.
- Deux bacs de sortie sont disponibles : sélectionnez le plateau de sortie supérieur (face à imprimer vers le bas) ou le plateau de sortie rabattable (face à imprimer vers le haut) de façon à faciliter l'accès aux impressions.
- Le papier emprunte un **circuit d'entraînement en ligne droite** lorsque l'impression s'effectue du bac polyvalent au plateau de sortie arrière rabattable.

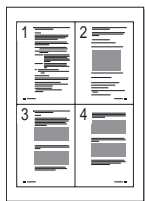
Création de documents professionnels



- Impression de **filigranes**. Vous pouvez personnaliser vos documents avec des mots tels que « Confidentiel ». Reportez-vous à la **Section Logiciel**.
- Vous pouvez imprimer des **affiches**. Le texte et les images de chaque page de votre document sont agrandis et imprimés sur plusieurs feuilles de papier qui peuvent être collées ensemble pour former une affiche. Reportez-vous à la **Section Logiciel**.

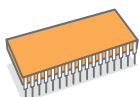
- a. pages par minute
b. images par minute

Gain de temps et d'argent



- Cette imprimante dispose d'un mode d'économie d'encre. Reportez-vous à la page 2.6.
- Vous pouvez imprimer sur les deux faces de chaque feuille afin d'économiser le papier (**impression recto verso**).
- Vous pouvez imprimer plusieurs pages sur une même feuille de papier pour économiser du papier (**impression N pages sur 1**). Reportez-vous à la Section Logiciel.
- Vous pouvez utiliser des formulaires préimprimés et des papiers à en-tête avec du papier ordinaire. Reportez-vous à la Section Logiciel.
- Cette imprimante permet de réaliser automatiquement des **économies d'énergie** en réduisant considérablement sa consommation lorsqu'elle ne fonctionne pas.

Fonctionnalités extensibles



- Cette imprimante est dotée d'une mémoire de 64 Mo extensible à **512 Mo**. Reportez-vous à la page 10.1.
- Vous avez également la possibilité d'ajouter une carte d'interface réseau sans fil facultative et un disque dur.
- Vous pouvez ajouter des bacs optionnels de 500 feuilles à votre imprimante. Ces bacs réduisent la fréquence des chargements de papier dans l'imprimante.
- Zoran IPS Emulation* compatible avec **PostScript 3 Emulation*** (PS) permet l'impression PS.

* Émulation Zoran IPS compatible avec PostScript 3



- © Copyright 1995-2005, Zoran Corporation. Tous droits réservés. Zoran, le logo Zoran, IPS/PS3 et OnelImage sont des marques déposées de Zoran Corporation.

* 136 polices PS3

- Dont UFST et MicroType de Monotype Imaging Inc.

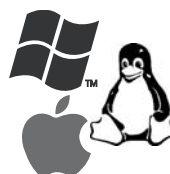
Utilisation du disque dur optionnel

Vous pouvez installer un disque dur optionnel sur votre imprimante.

- Le disque dur de 40 Go permet de stocker les données de votre ordinateur dans la file d'attente d'impression. La charge de travail de l'ordinateur est ainsi réduite.
- Vous pouvez utiliser plusieurs fonctions d'impression, comme le stockage d'une tâche sur le disque dur, la vérification d'une tâche et l'impression de documents confidentiels.
- Vous pouvez gérer les tâches d'impression dans la file d'attente du disque dur de l'imprimante.

Pour plus d'informations, reportez-vous à la page 10.5.

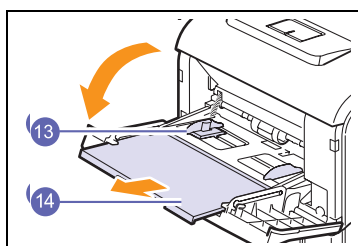
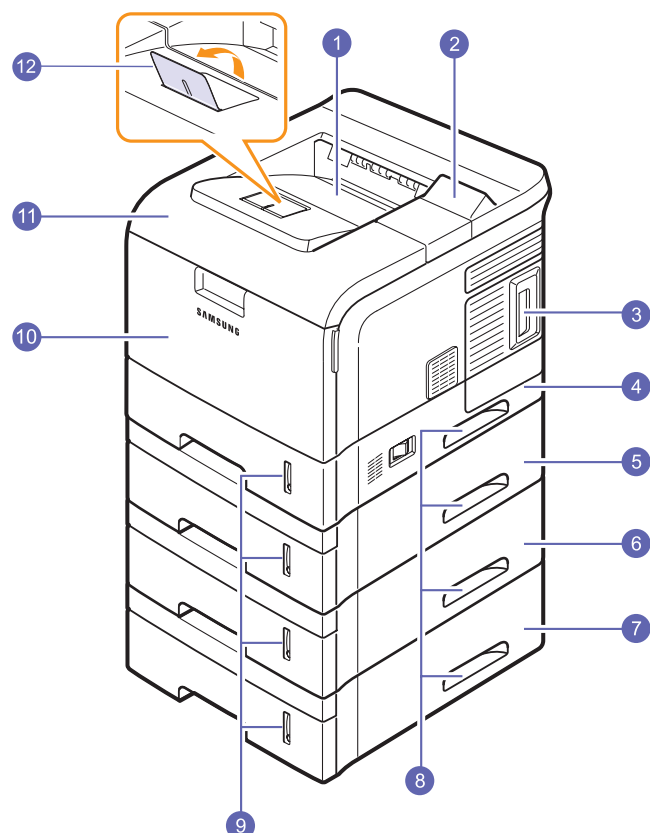
Impression sous différents environnements



- Vous pouvez imprimer sous **Windows 98/Me/NT 4.0/2000/XP/2003/Vista**.
- Votre imprimante est compatible **Linux** et **Macintosh**.
- Votre imprimante est équipée d'interfaces **parallèle** et **USB**.
- Vous pouvez également utiliser une carte d'**interface réseau**.

Imprimante - Généralités

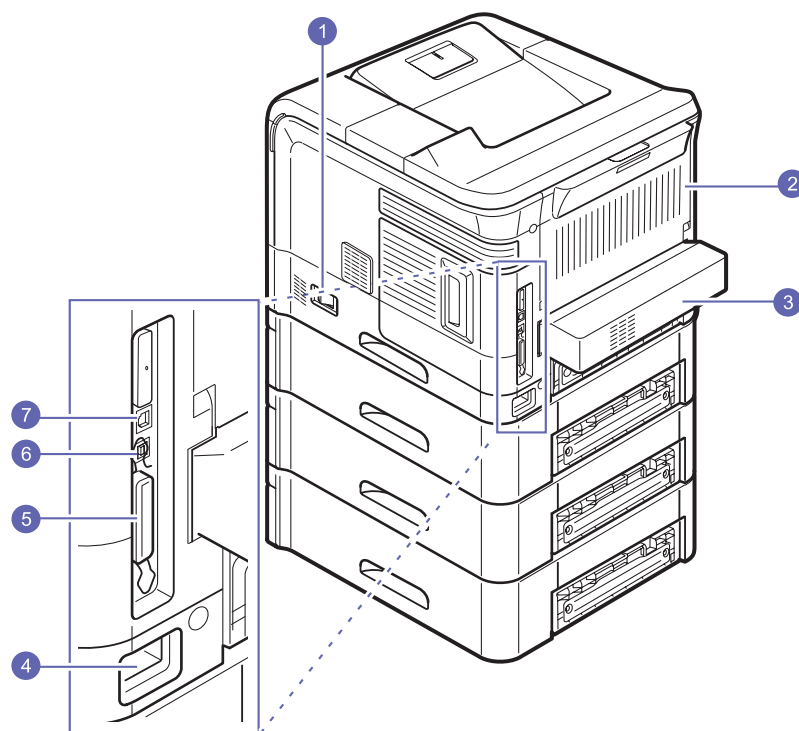
Vue avant



* L'illustration ci-dessus présente le modèle **ML-4050N** avec toutes les options disponibles.

1	réceptacle de sortie	8	poignée
2	panneau de commande	9	indicateur de niveau de papier
3	capot du panneau de commande	10	bac papier polyvalent
4	bac 1	11	couvercle supérieur
5	bac 2 optionnel	12	support du bac de sortie
6	bac 3 optionnel	13	guides de largeur papier du bac polyvalent
7	bac 4 optionnel	14	extension du bac polyvalent

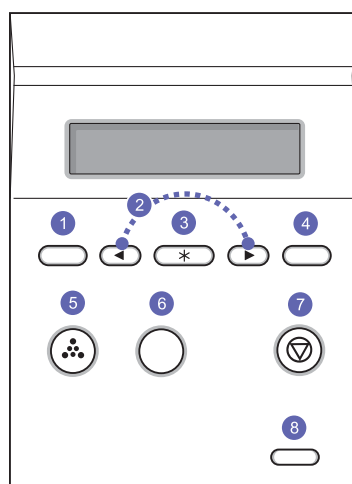
Vue arrière



* L'illustration ci-dessus présente le modèle **ML-4050N** avec toutes les options disponibles.

1	bouton marche/arrêt	5	port parallèle
2	capot arrière	6	port USB
3	module recto verso	7	port réseau
4	prise d'alimentation		

Vue d'ensemble du panneau de commande

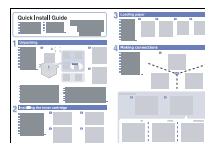


1	Menu : Permet d'accéder aux menus et de les faire défiler.
2	Boutons de défilement : Permet de faire défiler les options disponibles dans le menu sélectionné, et d'augmenter ou de diminuer des valeurs.
3	OK : Permet de confirmer la sélection à l'écran.
4	Back(Retour) : Permet de revenir au menu supérieur.
5	Toner Save(ECO.Toner) : Vous permet d'économiser de l'encre en utilisant moins pour l'impression. Reportez-vous à la page 2.6.
6	Demo(Dèmo) : Imprime une page de démonstration.
7	Stop(Arrèt) : Permet d'interrompre une opération à tout moment.
8	Status(Statut) : Affiche l'état de l'imprimante. Reportez-vous à la page 9.6.

Recherche d'autres informations

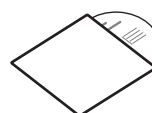
Les ressources suivantes vous proposent, soit à l'écran soit sous forme imprimée, des informations concernant la configuration et l'utilisation de votre imprimante.

Guide d'installation rapide



Fournit des informations relatives à la configuration de l'imprimante. Suivez donc scrupuleusement les instructions contenues dans ce guide pour préparer l'imprimante.

Guide d'utilisateur en ligne



Fournit des instructions détaillées pour utiliser les fonctions complètes de l'imprimante, ainsi que des informations sur sa maintenance, le dépannage et l'installation des accessoires. Ce guide de l'utilisateur comprend également la **Section Logiciel**, qui renseigne sur la procédure à suivre pour imprimer des documents sur différents systèmes d'exploitation et utiliser les utilitaires logiciels fournis.



Remarque

- Vous pouvez accéder aux guides de l'utilisateur dans d'autres langues à partir du dossier **Manuel** sur le CD du pilote d'imprimante.

Mode d'emploi d'imprimante réseau



Disponible sur le CD des utilitaires réseau, ce document contient des informations sur la configuration et la connexion de l'imprimante à un réseau.

Aide du pilote d'impression



Vous fournit une assistance au sujet des propriétés du pilote d'impression et des instructions concernant la configuration des propriétés pour l'impression. Pour accéder à un écran d'aide du pilote d'imprimante, cliquez sur **Aide** dans la boîte de dialogue des propriétés de l'imprimante.

Samsung Site Internet

Si vous avez accès à Internet, vous pouvez obtenir l'aide, le support, les pilotes d'imprimante, les manuels ou les informations de commande nécessaires sur le site Web **Samsung**, www.samsungprinter.com.

Choix d'un emplacement

Installez votre copieur sur un support horizontal et stable en laissant suffisamment d'espace pour la circulation de l'air. Prévoyez un espace supplémentaire pour l'ouverture des capots et des bacs.

Cet emplacement doit être bien aéré et à l'abri de toute exposition directe à la lumière du soleil, ou de toute source de chaleur, de froid et d'humidité. N'installez pas votre copieur près du bord du plan de travail.

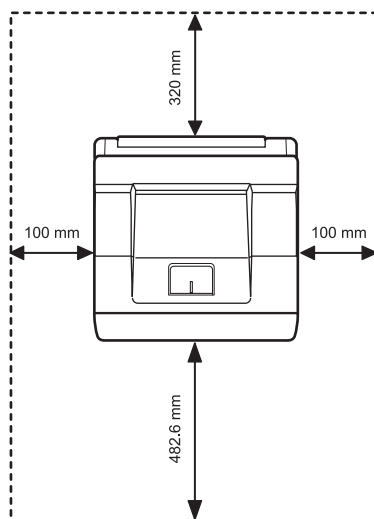
Espaces de dégagement

À l'avant : 482,6 mm
(pour permettre l'ouverture ou le retrait des bacs)

À l'arrière : 320 mm
(pour permettre l'ouverture du capot arrière ou du module recto verso)

À droite : 100 mm
(pour permettre l'ouverture du plateau de sortie rabattable)

À gauche : 100 mm
(pour permettre la ventilation de l'appareil)



Remarque

- Quand vous déplacez l'imprimante, ne l'inclinez pas et ne la mettez pas à l'envers. Ou l'intérieur de l'imprimante peut être souillé par le toner, ce qui peut endommager l'imprimante ou entacher la qualité d'impression.

2 Configuration du système

Ce chapitre présente les menus que vous pouvez définir et les paramètres de base de votre imprimante.

Ce chapitre contient les sections suivantes :

- **Utilisation des menus du panneau de commande**
- **Structure des menus**
- **Impression d'une page de démonstration**
- **Modification de la langue d'affichage**
- **Mode économie d'encre**

Utilisation des menus du panneau de commande

Différents menus vous permettent de modifier facilement les réglages de l'imprimante. Le diagramme de la colonne ci-contre montre les menus et toutes leurs options disponibles. Les options de chaque menu et les valeurs pouvant être sélectionnées sont décrites plus en détail dans les tableaux à partir de la page 2.2.

Accès aux menus du panneau de commande

Vous pouvez définir les réglages de l'imprimante à partir du panneau de commande. Vous avez également la possibilité de définir les menus du panneau de commande en cours d'impression.

- 1 Appuyez sur **Menu** jusqu'à ce que le menu voulu apparaisse sur la ligne inférieure de l'écran, puis sur **OK**.
- 2 Appuyez sur les boutons de **défilement** jusqu'à ce que l'option voulue apparaisse, puis sur **OK**.
- 3 Si l'option inclut des sous-menus, répétez l'étape 2.
- 4 Appuyez sur les boutons de **défilement** pour accéder à l'option de réglage voulue ou à la valeur requise.
- 5 Appuyez sur **OK** pour valider votre sélection.
Un astérisque (*) apparaît à côté de votre sélection sur l'écran, indiquant que cette option est désormais définie par défaut.
- 6 Pour repasser en mode Repos, appuyez sur **Stop(Arrêt)**.



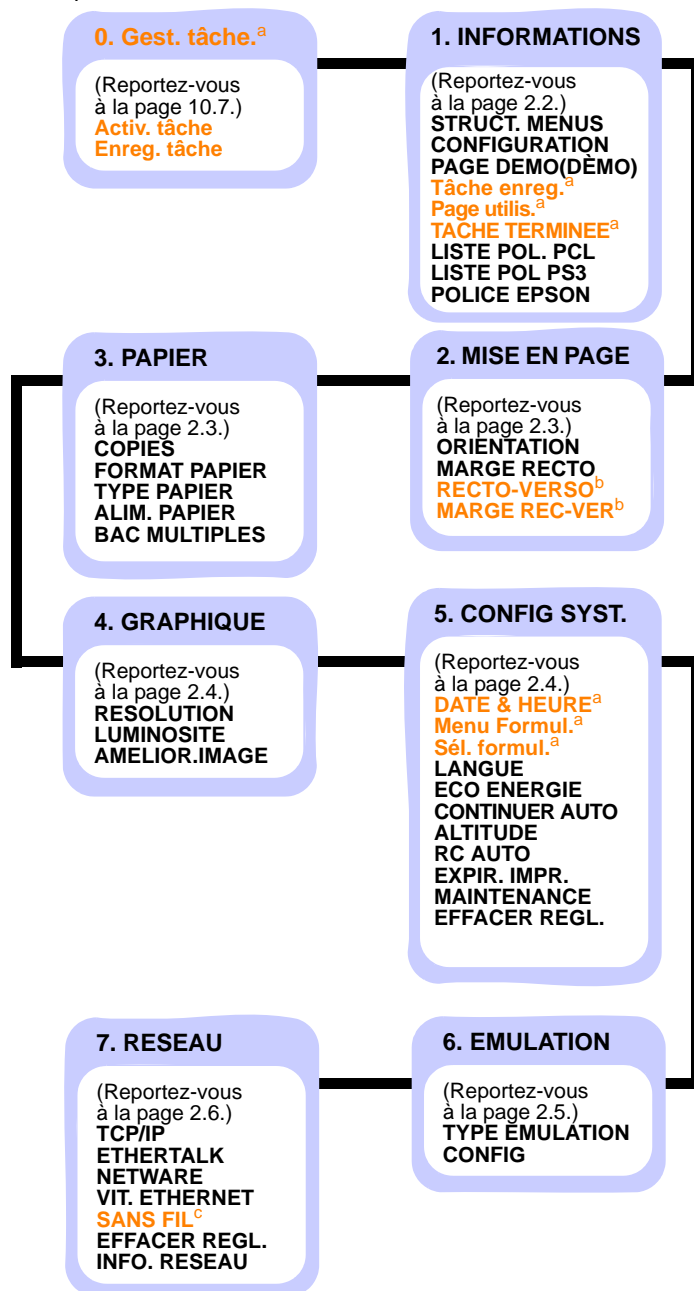
Remarque

- Les paramètres d'impression saisis à partir d'un pilote d'imprimante sur un ordinateur connecté l'emportent sur les paramètres saisis à l'aide du panneau de commande.

Structure des menus

Les menus du panneau de commande permettent de configurer l'imprimante. Le panneau de commande permet d'accéder aux menus suivants.

Les menus affichés en couleur apparaissent uniquement lorsque les éléments optionnels sont installés.



- a. Disponible avec un disque dur optionnel.
b. Disponible avec un module recto verso optionnel.
c. Disponible avec l'interface réseau sans fil en option.



Remarque

- Les paramètres par défaut et les valeurs disponibles de votre imprimante peuvent différer de ceux figurant dans ce guide.



Menu Gest. tâche.

Ce menu est disponible lorsque le disque dur optionnel est installé.

Caractéristique	Description
Activ. tâche	Ce menu indique les tâches en attente d'impression. Reportez-vous à la page 10.7.
Enreg. tâche	Ce menu affiche les tâches stockées sur le disque dur installé. Reportez-vous à la page 10.6.



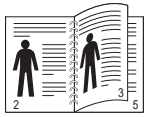
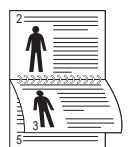

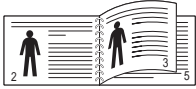

Menu INFORMATIONS


Ce menu permet d'imprimer des pages contenant toutes les informations relatives à l'imprimante et à sa configuration.

Caractéristique	Description
STRUCT. MENUS	La carte de menu présente l'aspect et les paramètres actuels de chaque élément du menu du panneau de commande.
CONFIGURATION	La page de configuration décrit la configuration actuelle de l'imprimante.
PAGE DEMO(DÉMO)	La page de démonstration permet de vérifier si l'imprimante fonctionne correctement. Reportez-vous à la page 2.6.
Tâche enreg.	La page des tâches stockées répertorie les fichiers d'impression stockés sur le disque dur optionnel.  Remarque • Cette option est disponible lorsque le disque dur optionnel est installé.
Page utilis.	La page d'utilisation indique le nombre total de pages imprimées par personne et par groupe. Cette page peut être utilisée pour déterminer les coûts de revient.  Remarque • Cette option est disponible lorsque le disque dur optionnel est installé.
TACHE TERMINEE	La page des travaux terminés présente la liste des travaux d'impression terminés. Cette liste contient les 50 derniers travaux d'impression.
LISTE POL. PCL LISTE POL PS3 POLICE EPSON	La liste des polices contient toutes les polices disponibles pour la langue sélectionnée.

Menu MISE EN PAGE

Le menu **MISE EN PAGE** permet de définir tous les réglages relatifs à la présentation du document imprimé.

Caractéristique	Description
ORIENTATION	<p>Sélectionnez l'orientation par défaut de votre document.</p> <div style="display: flex; justify-content: space-around; align-items: center;"> <div style="text-align: center;">  <p>Portrait</p> </div> <div style="text-align: center;">  <p>Paysage</p> </div> </div>
MARGE RECTO	<p>Définissez les marges pour l'impression recto. Vous pouvez augmenter ou diminuer la valeur par incrément de 0,1 mm.</p> <ul style="list-style-type: none"> • MARGE SUP. : définit la marge supérieure, de 0 à 250 mm. • MARGE GAUCHE : définit la marge gauche, de 0 à 164 mm.
RECTO-VERSO	<p>Pour imprimer des deux côtés du papier, choisissez la reliure comme suit.</p> <ul style="list-style-type: none"> • BORD LONG : retournement sur le bord long. • BORD COURT : retournement sur le bord court. <div style="display: flex; flex-wrap: wrap; justify-content: space-around;"> <div style="text-align: center; margin: 5px;">  <p>Bord long en orientation Portrait</p> </div> <div style="text-align: center; margin: 5px;">  <p>Bord long en orientation Paysage</p> </div> <div style="text-align: center; margin: 5px;">  <p>Bord court en orientation Portrait</p> </div> <div style="text-align: center; margin: 5px;">  <p>Bord court en orientation Paysage</p> </div> </div> <p>Sélectionnez DESACTIVE pour n'imprimer que sur une seule face.</p> <p> Remarque</p> <ul style="list-style-type: none"> • Cette option est disponible lorsque le module recto verso optionnel est installé.

Caractéristique	Description
MARGE RECTO-VERSO	<p>Ce menu permet de définir les marges pour l'impression recto verso. Vous pouvez augmenter ou diminuer la valeur par incrément de 0,1 mm.</p> <ul style="list-style-type: none"> • MARGE SUP. : définit la marge supérieure, de 0,0 à 9,9 mm. • MARGE GAUCHE : définit la marge gauche, de 0,0 à 9,9 mm. • REL. COURTE : définissez une marge inférieure pour le bord court du verso comprise entre 0 mm et 22 mm. • REL. LONGUE : définissez une marge droite pour le bord long du verso comprise entre 0 mm et 22 mm. <p> Remarque</p> <ul style="list-style-type: none"> • Cette option est disponible lorsque le module recto verso optionnel est installé.

Menu PAPIER

Le menu **PAPIER** permet de définir tous les paramètres relatifs aux supports d'impression (par exemple, l'alimentation et la sortie papier), ainsi que la taille et le type du support utilisé avec l'imprimante.

Caractéristique	Description
COPIES	Définissez un nombre de copies par défaut compris entre 1 et 999.
FORMAT PAPIER	<p>Les options disponibles varient en fonction du paramétrage de la source d'alimentation papier ou du module recto verso.</p> <p>Permet de sélectionner le format du papier actuellement chargé dans le bac.</p>
TYPE PAPIER	Permet de sélectionner le format du papier actuellement chargé dans le bac.
ALIM. PAPIER	<p>Sélectionnez le bac à utiliser.</p> <ul style="list-style-type: none"> • Si vous sélectionnez AUTO, l'imprimante peut déterminer automatiquement la source. • Sélectionnez BAC POLY ou CHARGEUR MAN. pour utiliser le bac polyvalent. Si vous sélectionnez CHARGEUR MAN., vous devez systématiquement appuyer sur OK lorsque vous imprimez une page. • BAC 2, BAC 3 et BAC 4 sont disponibles uniquement lorsque le bac correspondant est installé.

Caractéristique	Description
BAC MULTIPLES	<p>Quand vous sélectionnez n'importe quelle autre fonction, à l'exception de AUTO dans ALIM. PAPIER, et que le bac sélectionné est vide, l'imprimante imprime automatiquement à partir d'un autre bac.</p> <p>Si cette option est réglée sur DESACTIVE, le voyant par défaut clignote en rouge et l'imprimante n'imprime pas tant que vous ne remplissez pas le bac indiqué.</p>


Menu GRAPHIQUE

Utilisez le menu **GRAPHIQUE** pour modifier les réglages relatifs à la qualité des caractères et des images imprimés.

Caractéristique	Description
RESOLUTION	<p>Spécifiez le nombre de points par pouce (ppp). Plus la valeur est élevée, plus les caractères et les graphiques imprimés sont nets.</p> <ul style="list-style-type: none"> Si vos tâches d'impression contiennent principalement du texte, sélectionnez 600DPI-NORMAL pour obtenir une qualité d'impression optimale. Sélectionnez 1200DPI-OPTIM si votre document contient des images bitmap, telles que des photos numérisées ou des graphiques professionnels, afin d'en augmenter la netteté.
LUMINOSITE	<p>Cette option permet d'augmenter ou de réduire le contraste du document imprimé. Le réglage NORMAL permet généralement d'obtenir les meilleurs résultats. Utilisez le réglage de contraste de la cartouche CLAIR pour économiser de l'encre.</p>
AMELIOR. IMAGE	<p>Cette option permet d'améliorer la qualité d'impression.</p> <ul style="list-style-type: none"> NORMAL : pas d'amélioration de la qualité d'impression. AMEL. TEXTE : amélioration de l'apparence des caractères et des images simples.

Menu CONFIG SYST.

Le menu **CONFIG SYST.** permet de configurer différentes fonctions de l'imprimante.

Caractéristique	Description
DATE & HEURE Menu Formul. Sél. formul.	<p>Reportez-vous aux pages 10.6 et 10.8.</p> <p> Remarque</p> <ul style="list-style-type: none"> Cette option est disponible lorsque le disque dur optionnel est installé.
LANGUE	<p>Cette option permet de sélectionner la langue utilisée sur l'écran du panneau de commande et pour l'impression de pages d'information.</p>

Caractéristique	Description
ECO ENERGIE	<p>Lorsque l'imprimante ne reçoit pas de données pendant un certain temps, la consommation électrique est réduite automatiquement. Définissez le délai d'attente avant que l'imprimante ne passe en mode d'économie d'énergie.</p>
CONTINUER AUTO	<p>Cette option détermine si l'imprimante doit continuer d'imprimer quand elle détecte que le papier ne correspond pas aux réglages.</p> <ul style="list-style-type: none"> DESACTIVE : en cas de disparité, le message correspondant s'affiche et l'imprimante reste hors ligne jusqu'à ce que vous insériez du papier au format adéquat. ACTIVE : en cas de disparité, un message d'erreur s'affiche. L'imprimante passe en mode hors ligne pendant 30 secondes au bout desquelles le message d'erreur disparaît et l'impression reprend automatiquement.
ALTITUDE	<p>Vous pouvez optimiser la qualité d'impression en fonction de votre altitude.</p>
RC AUTO	<p>Cette option vous permet d'ajouter le retour chariot requis pour chaque saut de ligne. Consultez les exemples suivants :</p> <div style="display: flex; justify-content: space-around; align-items: center;"> <div style="border: 1px solid black; padding: 5px; text-align: center;"> AA BB CC </div> <div style="border: 1px solid black; padding: 5px; text-align: center;"> AA BB CC </div> </div> <p style="display: flex; justify-content: space-around; margin-top: 5px;"> SL SL+RC </p>
EXPIR. IMPR.	<p>Cette option permet de spécifier le délai avant que l'imprimante n'imprime la dernière page d'un document ne comportant pas de commande d'impression. À expiration de ce délai, l'imprimante imprime la page présente dans le tampon d'impression.</p>
MAINTENANCE	<p>Cette option vous permet d'assurer la maintenance de l'imprimante.</p> <ul style="list-style-type: none"> NETT. TAMBOUR : permet de nettoyer le tambour OPC de la cartouche et d'imprimer une feuille destinée à supprimer les particules d'encre fixées sur celui-ci. NETT. FOUR : ce réglage permet de nettoyer l'unité de chauffe de l'imprimante et d'imprimer une feuille destinée à supprimer les particules d'encre fixées sur celle-ci. EFF. mes. vide : Empêche l'affichage du message Toner faible Remplacer toner. Une fois le paramètre ACTIVE sélectionné, il est enregistré dans la mémoire de la cartouche d'encre de manière définitive et le menu disparaît du menu MAINTENANCE. DUR VIE CONSO : cette option vous permet de vérifier le nombre de pages imprimées et la quantité d'encre restant dans la cartouche.
EFFACER REGL.	<p>Permet de restaurer les réglages par défaut de l'imprimante tels que définis en usine.</p>

Menu EMULATION

Utilisez le menu **EMULATION** pour configurer l'émulation linguistique de l'imprimante.

Caractéristique	Description
TYPE EMULATION	Cette option détermine le mode de communication entre l'ordinateur et l'imprimante. Si vous sélectionnez AUTO , l'imprimante peut modifier automatiquement la langue.
CONFIG	Reportez-vous aux tableaux suivants pour configurer les propriétés de la langue de l'imprimante.

PCL

Ce menu permet de configurer l'émulation PCL. Vous pouvez définir le type de police, le type de symbole, le nombre de lignes par page et la taille de la police.

Caractéristique	Description
TYPE CARACT.	Vous pouvez sélectionner la police standard à utiliser avec l'émulation PCL. <ul style="list-style-type: none">L'intervalle entre les lettres des polices PCL1 à PCL7 est fixe. L'intervalle entre les lettres des polices PCL8 à PCL45 est fonction du type et de la taille de la police. Vous pouvez régler la taille des polices PCL1 à PCL7 à l'aide de l'option ESPACEMENT, et des polices PCL8 à PCL45 au moyen de l'option CORPS.L'intervalle et la taille des polices PCL46 à PCL54 sont fixes.
SYMBOLE	Cette option permet de sélectionner le jeu de symboles à utiliser avec l'émulation PCL. Un jeu de symboles regroupe les chiffres, les marques de ponctuation et les signes spéciaux utilisés pour l'impression de lettres. Les jeux de symboles disponibles varient en fonction du type de caractères.
CORPS	Quand vous sélectionnez une police PCL8 à PCL45 à partir du menu TYPE CARACT. , vous pouvez déterminer sa taille en définissant la hauteur des caractères de la police.
COURIER	Cette option permet de sélectionner la version de la police Courier à utiliser.
ESPACEMENT	À partir du menu TYPE CARACT. , vous pouvez déterminer sa taille en définissant le nombre de caractères imprimés sur 2,5 cm de saisie (à l'horizontale). Par défaut, cette option est réglée sur 10 (taille optimale).
LIGNES	Cette option permet de définir le nombre de lignes, compris entre 5 et 128, à imprimer sur le format de papier par défaut. Le nombre de lignes par défaut peut varier en fonction du format de papier et de l'orientation.

POSTSCRIPT

Ce menu vous permet d'accéder à l'option Erreur PS.

Caractéristique	Description
ERREUR IMP. PS	Cette option permet de déterminer si l'imprimante doit imprimer ou non un avis d'erreur en cas de problème PS. <ul style="list-style-type: none">Sélectionnez ACTIVE pour imprimer les erreurs d'émulation PS 3. Si une erreur survient, le traitement de la tâche est arrêté, le message d'erreur est imprimé et l'imprimante supprime la tâche.Si ce menu est réglé sur DESACTIVE, la tâche est supprimée sans indication de l'erreur.


EPSON

Ce menu permet de définir la configuration de l'émulation EPSON.

Caractéristique	Description
POLICE	Sélectionnez la police par défaut à utiliser avec l'émulation EPSON.
JEU CARACT.	Cette option permet de choisir un jeu de caractères de la langue désirée.
ONGLET CARACT.	Cette option permet de sélectionner un jeu de caractères.
ESPACEMENT	Cette option permet de déterminer la taille de la police en spécifiant le nombre de caractères à imprimer sur 2,5 cm (à l'horizontale).
LPI	Cette option permet de déterminer le nombre de lignes à imprimer sur 2,5 cm (à la verticale).
RENV. AUTO	Cette option détermine si l'imprimante doit effectuer un retour chariot automatique lorsque les données dépassent la zone imprimable du support.

Menu RESEAU

Ce menu vous permet de configurer la carte d'interface réseau qui équipe l'imprimante. Vous pouvez réinitialiser l'interface réseau et imprimer une page de configuration. Pour plus d'informations, reportez-vous à la page 4.1.

Caractéristique	Description
TCP/IP	Cette option vous permet de définir manuellement les adresses TCP/IP ou de les recevoir depuis le réseau. <ul style="list-style-type: none">• DHCP : le serveur DHCP vous attribue automatiquement une adresse IP.• BOOTP : le serveur BOOTP vous attribue automatiquement une adresse IP.• STATIQUE : vous pouvez entrer manuellement l'adresse IP, le masque de sous-réseau et la passerelle.
ETHERTALK	Cette option permet d'indiquer si vous souhaitez ou non utiliser le protocole EtherTalk. Sélectionnez ACTIVE pour utiliser le protocole.
NETWARE	Cette option vous permet de sélectionner le type de trame IPX. <ul style="list-style-type: none">• AUTO : vous pouvez définir l'imprimante pour qu'elle sélectionne automatiquement le type de trame.• 802.2 : permet d'utiliser une trame de type IEEE 802.2.• 802.3 : permet d'utiliser une trame de type IEEE 802.3.• ETHERNET II : permet d'utiliser une trame de type ETHERNET II.• SNAP : permet d'utiliser une trame de type SNAP.• DESACTIVE : vous pouvez désactiver le protocole NetWare.
VIT. ETHERNET	Cette option vous permet de sélectionner la vitesse Ethernet.
SANS FIL	Configurez les environnements de réseau sans fil. Reportez-vous à la page 10.3.  Remarque Ce menu ne s'affiche que si le système dispose d'une carte d'interface réseau sans fil.
EFFACER REGL.	Cette option permet de réinitialiser la configuration réseau par défaut définie en usine. Elle ne prend effet qu'une fois que vous avez redémarré l'imprimante.
INFO. RESEAU	Cette option permet d'imprimer une page indiquant la configuration des paramètres réseau.

Impression d'une page de démonstration

Une fois l'imprimante configurée, imprimez une page de démonstration pour vous assurer qu'elle fonctionne correctement.

Appuyez sur **Demo(Dèmo)** et maintenez la touche enfoncée pendant environ deux secondes.

Ou

- 1 Appuyez sur **Menu**, puis sur **OK** lorsque **INFORMATIONS** apparaît.
- 2 Appuyez sur les boutons de **défilement** jusqu'à ce que le mot **PAGE DEMO(DÈMO)** apparaisse, puis sur **OK**.
- 3 Appuyez sur **OK** lorsque **OUI** apparaît.
Une page de démonstration est imprimée.

Modification de la langue d'affichage

Pour changer la langue du panneau de commande, procédez comme suit :

- 1 Appuyez sur **Menu** jusqu'à voir apparaître **CONFIG SYST.** sur la ligne inférieure de l'écran, puis appuyez sur **OK**.
- 2 Appuyez sur les boutons de **défilement** jusqu'à ce que **LANGUE** apparaisse, puis sur **OK**.
- 3 Appuyez sur les boutons de **défilement** pour sélectionner la langue voulue, puis sur **OK**.
- 4 Pour repasser en mode Repos, appuyez sur **Stop(Arrêt)**.

Mode économie d'encre

Le mode économie d'encre permet à l'imprimante d'utiliser moins d'encre par page. L'activation de ce mode prolonge l'autonomie de la cartouche d'encre et permet d'obtenir un coût à la page inférieur à celui obtenu en mode normal en réduisant néanmoins la qualité d'impression.

Vous pouvez activer ce mode de deux manières :

À l'aide du panneau de commande

Appuyez sur **Toner Save(ECO.Toner)** sur le panneau de commande. L'imprimante doit être en mode veille. Le voyant **Status(Statut)** clignote au vert et **PRET** apparaît à l'écran.

- Si la touche est allumée, le mode économie d'encre est activé et l'imprimante utilise moins d'encre pour imprimer une page.
- Si la touche est éteinte, le mode économie d'encre est désactivé et l'impression s'effectue en mode normal.

À partir de l'application

Vous pouvez définir le mode Économie d'encre à partir de la fenêtre des propriétés de l'imprimante du pilote d'impression. Reportez-vous à la **Section Logiciel**.

3 Généralités concernant le logiciel

Ce chapitre offre une vue d'ensemble du logiciel fourni avec votre imprimante. Des informations complémentaires concernant l'installation et l'utilisation du logiciel sont expliquées dans la **Section Logiciel**.

Ce chapitre contient les sections suivantes :

- **Logiciel fourni**
- **Fonctions des pilotes d'impression**
- **Configuration requise**

Logiciel fourni

Une fois l'imprimante configurée et connectée à votre ordinateur, vous devez installer le logiciel d'impression à l'aide des CD-ROM fournis.

Chacun des CD-ROM contient les logiciels suivants :

CD-ROM	Table des matières	
CD du logiciel d'impression	Windows	<ul style="list-style-type: none">• Pilote d'impression : ce pilote permet d'exploiter toutes les fonctions de votre imprimante.• Smart Panel : ce programme vous permet de surveiller l'état de l'imprimante et vous avertit en cas d'erreur lors de l'impression.• Utilitaire d'impression directe : Ce programme vous permet d'imprimer facilement des fichiers PDF.• Fichier de description d'imprimante Postscript (PPD) : utilisez le pilote PostScript pour imprimer des documents contenant des polices et des graphiques complexes en langage PostScript.• Guide de l'utilisateur au format PDF
	Linux	<ul style="list-style-type: none">• Pilote d'impression : utilisez ce pilote pour exécuter l'imprimante à partir d'un système Linux et imprimer des documents.• Smart Panel : ce programme vous permet de surveiller l'état de l'imprimante et vous avertit en cas d'erreur lors de l'impression.
	Macintosh	<ul style="list-style-type: none">• Pilote d'imprimante : utilisez ce pilote pour exécuter l'imprimante à partir d'un système Macintosh et imprimer des documents.• Smart Panel : ce programme vous permet de surveiller l'état de l'imprimante et vous avertit en cas d'erreur lors de l'impression.
CD des utilitaires réseau	Windows	<ul style="list-style-type: none">• SyncThru™ Web Admin Service : utilisez ce programme Web pour administrer, surveiller et dépanner vos imprimantes réseau à distance.• SetIP : utilisez ce programme pour définir les adresses TCP/IP de l'imprimante.• Guide de l'utilisateur de l'imprimante réseau au format PDF

Fonctions des pilotes d'impression

Les pilotes d'impression de votre imprimante disposent des fonctions standard suivantes :

- Sélection de la source d'alimentation papier
- Format de papier, orientation et type de support
- Nombre de copies

Vous pouvez en outre utiliser diverses fonctions d'impression spéciales. Le tableau suivant fournit une présentation générale des fonctions prises en charges par vos pilotes d'impression :

Fonction	PCL 6	PostScript		
	Windows	Windows	Macintosh	Linux
Économie d'encre	○	○	○	○
Option de qualité d'impression	○	○	○	○
Impression d'affiches	○	X	X	X
Plusieurs pages par feuille (pages multiples)	○	○	○	○ (2, 4)
Ajustement à la page	○	○	○	○
Impression à l'échelle	○	○	○	○
Source différente pour la première page	○	X	○	X
Filigrane	○	X	X	X
Surimpression	○	X	X	X



Remarque

- La surimpression n'est pas prise en charge sous Windows NT 4.0.

Configuration requise

Avant de commencer, assurez-vous que votre système correspond aux configurations requises :

Windows

Caractéristique	Configuration		Recommandée
Système d'exploitation	Windows 98/Me/NT 4.0/2000/XP/2003/Vista		
Processeur	Windows 98/Me/NT 4.0/2000	Pentium II 400 MHz ou supérieur	Pentium III 933 MHz
	Windows XP/2003/Vista	Pentium III 933 MHz ou supérieur	Pentium IV 1 GHz
Mémoire vive (RAM)	Windows 98/Me/NT 4.0/2000	64 Mo minimum	128 Mo
	Windows XP/2003	128 Mo minimum	256 Mo
	Windows Vista	512 Mo minimum	1 Go
Espace disque disponible	Windows 98/Me/NT 4.0/2000	300 Mo minimum	1 Go
	Windows XP/2003	1 Go minimum	5 Go
	Windows Vista	15 Go	15 Go minimum
Internet Explorer	Windows 98/Me/NT 4.0/2000/XP/2003	5.0 ou supérieur	
	Windows Vista	7.0 ou supérieur	



Remarque

- Sous Windows NT 4.0/2000/XP/2003/Vista, les utilisateurs ayant des droits d'administrateur peuvent installer le logiciel.

Linux

Caractéristique	Configuration
Système d'exploitation	<ul style="list-style-type: none">• Red Hat 8.0 ~ 9.0• Fedora Core 1 ~ 4• Mandrake 9.2 à 10.1• SuSE 8.2 ~ 9.2
Processeur	Pentium IV 1 GHz ou supérieur
Mémoire vive (RAM)	256 Mo au minimum
Espace disque disponible	1 Go au minimum
Logiciel	<ul style="list-style-type: none">• Linux Kernel 2.4 ou supérieur• Glibc 2.2 ou supérieur• CUPS

Macintosh

Caractéristique	Configuration
Système d'exploitation	8.6 à 9.2 et 10.1 à 10.5
Mémoire vive (RAM)	128 Mo
Espace disque disponible	200 Mo
Connexion	Interface USB, interface réseau

4 Configuration réseau

Ce chapitre fournit des instructions détaillées sur la configuration des connexions réseau de votre imprimante.

Ce chapitre contient les sections suivantes :

- **Introduction**
- **Systèmes d'exploitation pris en charge**
- **Configuration du protocole TCP/IP**
- **Configuration du protocole EtherTalk**
- **Configuration des types de trame IPX**
- **Définir la vitesse Ethernet**
- **Rétablir la configuration réseau**
- **Impression d'une page de configuration réseau**

Introduction

Une fois l'imprimante connectée à un réseau à l'aide d'un câble Ethernet RJ-45, vous pouvez la partager avec d'autres utilisateurs du réseau.

Vous devez configurer les protocoles réseau sur l'imprimante que vous souhaitez utiliser comme imprimante réseau. Les protocoles peuvent être configurés à l'aide de deux méthodes différentes :

Par les programmes d'administration du réseau

Vous pouvez configurer les paramètres du serveur d'impression de l'imprimante et gérer cette dernière par le biais des programmes suivants fournis avec :

- **SyncThru™ Web Admin Service** : solution Web de gestion d'imprimantes destinée aux administrateurs réseau. **SyncThru™ Web Admin Service** vous offre un moyen efficace de gérer des imprimantes réseau et vous permet de les surveiller à distance et de résoudre tout problème lié à celles-ci depuis n'importe quel endroit de l'Intranet d'entreprise.
- **SyncThru™ Web Service** : serveur Web intégré au serveur d'impression réseau, qui vous permet de configurer les paramètres réseau nécessaires à la connexion de l'imprimante à plusieurs environnements réseau.
- **SetIP** : programme utilitaire qui vous permet de sélectionner une interface réseau et de configurer manuellement les adresses pour les utiliser avec le protocole TCP/IP.

Pour plus d'informations, reportez-vous au guide de l'utilisateur disponible sur le CD des utilitaires réseau fournis avec l'imprimante.

Par le panneau de commande

Vous pouvez configurer les paramètres réseau de base suivants par le biais du panneau de commande de l'imprimante :

- Configuration du protocole TCP/IP
- Configurer les types de trame IPX pour NetWare
- Configurer EtherTalk

Systèmes d'exploitation pris en charge

Le tableau suivant indique les environnements réseau pris en charge par l'imprimante.

Caractéristique	Configuration
Interface réseau	<ul style="list-style-type: none">• 10/100 Base-TX• IEEE 802.11 b/g réseau sans fil (en option)
Système d'exploitation réseau	<ul style="list-style-type: none">• Novell Netware 4.x, 5.x, 6.x• Windows 98/Me/NT 4.0/2000/XP/2003/Vista• Différents systèmes d'exploitation Linux• Macintosh OS 8.6 ~ 9.2 et 10.1 ~ 10.5
Protocoles réseau	<ul style="list-style-type: none">• NetWare IPX/SPX• TCP/IP• EtherTalk• HTTP 1.1• SNMP
Serveur d'adressage dynamique	<ul style="list-style-type: none">• DHCP, BOOTP

- IPX/SPX : protocole d'échange de paquets entre réseaux/protocole d'échange de paquets séquentiels
- TCP/IP : Transmission Control Protocol/Internet Protocol
- DHCP : protocole de configuration de serveur dynamique
- BOOTP : Bootstrap Protocol

Configuration du protocole TCP/IP

L'imprimante peut être configurée à l'aide de différentes informations sur le réseau TCP/IP, comme une adresse IP, un masque de sous-réseau, une passerelle ou des adresses DNS. Il est possible de lui attribuer une adresse IP selon différentes méthodes en fonction de votre réseau.

- Adressage statique : l'adresse TCP/IP est assignée manuellement par l'administrateur système.
- Adressage dynamique à l'aide de BOOTP/DHCP (par défaut) : l'adresse TCP/IP est assignée automatiquement par le serveur.



Remarque

- Avant de configurer TCP/IP, vous devez définir TCP/IP comme étant le protocole du réseau.

Adressage statique

Pour saisir une adresse TCP/IP à partir du panneau de commande, procédez comme suit :

- 1 Appuyez sur **Menu** jusqu'à voir apparaître **RESEAU** sur la ligne inférieure de l'écran, puis appuyez sur **OK**.
- 2 Appuyez sur **OK** lorsque **TCP/IP** apparaît.

- 3 Appuyez sur les boutons de **défilement** jusqu'à ce que le mot **STATIQUE** apparaisse, puis sur **OK**.
- 4 Appuyez sur **OK** lorsque **ADRESSE IP** apparaît.
- 5 Définissez le premier octet compris entre 0 et 255 à l'aide des boutons de **défilement**, puis appuyez sur **OK** pour passer à l'octet suivant.
Répétez cette étape jusqu'à ce que vous ayez complété l'adresse du 1er au 4ème octet.
- 6 Quand vous avez terminé, appuyez sur **OK**.
- 7 Répétez les étapes 5 et 6 pour configurer les autres paramètres TCP/IP : le masque de sous-réseau et l'adresse de la passerelle.
- 8 Pour repasser en mode Repos, appuyez sur **Stop(Arrêt)**.

Adressage dynamique (BOOTP/DHCP)

Pour qu'une adresse TCP/IP soit automatiquement attribuée par le serveur, effectuez les opérations suivantes :

- 1 Appuyez sur **Menu** jusqu'à voir apparaître **RESEAU** sur la ligne inférieure de l'écran, puis appuyez sur **OK**.
- 2 Appuyez sur **OK** lorsque **TCP/IP** apparaît.
- 3 Appuyez sur les boutons de **défilement** jusqu'à ce que **DHCP** ou **BOOTP** apparaisse, puis sur **OK**.
- 4 Pour repasser en mode Repos, appuyez sur **Stop(Arrêt)**.

Configuration du protocole EtherTalk

EtherTalk correspond au protocole AppleTalk utilisé dans un réseau Ethernet. Ce protocole est largement utilisé dans les environnements de réseau de Macintosh. Pour utiliser EtherTalk, effectuez les opérations suivantes :

- 1 Appuyez sur **Menu** jusqu'à voir apparaître **RESEAU** sur la ligne inférieure de l'écran, puis appuyez sur **OK**.
- 2 Appuyez sur les boutons de **défilement** jusqu'à ce que le mot **ETHERTALK** apparaisse, puis sur **OK**.
- 3 Appuyez sur les boutons de **défilement** jusqu'à ce que le mot **ACTIVE** apparaisse, puis sur **OK**.
- 4 Pour repasser en mode Repos, appuyez sur **Stop(Arrêt)**.

Configuration des types de trame IPX

Pour utiliser les réseaux utilisant les protocoles IPX/SPX (Novell Netware, par exemple), vous devez indiquer le format des trames de communication sur l'imprimante. Dans la plupart des cas, vous pouvez conserver le réglage « **AUTO** ». Toutefois, vous pouvez définir manuellement le format du type de trame. Pour modifier le type de trame :

- 1 Appuyez sur **Menu** jusqu'à voir apparaître **RESEAU** sur la ligne inférieure de l'écran, puis appuyez sur **OK**.

- 2 Appuyez sur les boutons de **défilement** jusqu'à ce que le mot **NETWARE** apparaisse, puis sur **OK**.
- 3 Appuyez sur les boutons de **défilement** jusqu'à ce que le type de trame voulu apparaisse.
 - **AUTO** : limite automatiquement le type de trame au premier détecté.
 - **802.2** : limite le type de trame à IPX sur IEEE 802.2 avec les trames IEEE 802.3. Tous les autres seront recensés et supprimés.
 - **802.3** : limite le type de trame à IPX sur les trames IEEE 802.3. Tous les autres seront recensés et supprimés.
 - **ETHERNET II** : limite le type de trame à IPX sur les trames Ethernet. Tous les autres seront recensés et supprimés.
 - **SNAP** : limite le type de trame à IPX sur SNAP avec les trames IEEE 802.3. Tous les autres seront recensés et supprimés.
 - **DESACTIVE** : désactive le protocole IPX/SPX.
- 4 Appuyez sur **OK** pour enregistrer la sélection.
- 5 Pour repasser en mode Repos, appuyez sur **Stop(Arrêt)**.

Définir la vitesse Ethernet

Vous pouvez sélectionner la vitesse de communication des connexions Ethernet.

- 1 Appuyez sur **Menu** jusqu'à voir apparaître **RESEAU** sur la ligne inférieure de l'écran, puis appuyez sur **OK**.
- 2 Appuyez sur les boutons de **défilement** jusqu'à ce que le mot **VIT. ETHERNET** apparaisse, puis sur **OK**.
- 3 Appuyez sur les boutons de **défilement** jusqu'à ce que la vitesse voulue apparaisse, puis sur **OK**.
- 4 Pour repasser en mode Repos, appuyez sur **Stop(Arrêt)**.

Rétablir la configuration réseau

Vous pouvez rétablir la configuration réseau par défaut.

- 1 Appuyez sur **Menu** jusqu'à voir apparaître **RESEAU** sur la ligne inférieure de l'écran, puis appuyez sur **OK**.
- 2 Appuyez sur les boutons de **défilement** jusqu'à ce que le mot **EFFACER REGL.** apparaisse, puis sur **OK**.
- 3 Appuyez sur **OK** lorsque **OUI** apparaît pour restaurer la configuration réseau.
- 4 Mettez l'imprimante hors tension, puis sous tension.

Impression d'une page de configuration réseau

La page de configuration réseau permet de connaître la configuration de la carte d'interface réseau.

- 1 Appuyez sur **Menu** jusqu'à voir apparaître **RESEAU** sur la ligne inférieure de l'écran, puis appuyez sur **OK**.
- 2 Appuyez sur les boutons de **défilement** jusqu'à ce que le mot **INFO. RESEAU** apparaisse, puis sur **OK**.
- 3 Appuyez sur **OK** lorsque **OUI** apparaît.
Une page de configuration réseau est imprimée.

5 Chargement du support d'impression

Ce chapitre présente les différents types de papier utilisables avec votre imprimante et explique comment charger correctement le papier dans les différents bacs pour obtenir la meilleure qualité d'impression possible.

Ce chapitre contient les sections suivantes :

- **Sélection du support d'impression**
- **Chargement du papier**
- **Choix d'un emplacement de sortie**

Sélection du support d'impression

Vous pouvez imprimer sur différents supports, par exemple du papier ordinaire, des enveloppes, des étiquettes, des transparents, etc. Utilisez toujours des supports d'impression conformes aux consignes d'utilisation de cette imprimante. L'utilisation d'un support d'impression non conforme aux spécifications décrites dans ce manuel peut provoquer des problèmes, par exemple :

- Une qualité d'impression médiocre
- Des bourrages fréquents
- L'usure prématurée de l'imprimante

Les caractéristiques comme le grammage, la composition, le grain et la teneur en humidité sont des facteurs importants qui ont une incidence sur les performances de l'imprimante et sur la qualité d'impression en général. Lorsque vous choisissez un support d'impression, tenez compte des points suivants :

- Le type, la taille et le poids des médias d'impression pour votre machine sont décrits ultérieurement dans cette section.
- Résultat recherché : choisissez un support d'impression adapté à votre travail.
- Luminosité : plus le support d'impression est blanc, plus les couleurs paraissent éclatantes.
- Satinage : le satinage du papier améliore la netteté de l'impression.



Remarques

- Il arrive que certains supports d'impression répondant aux conditions décrites dans cette section ne fournissent cependant pas des résultats satisfaisants. Cela peut être dû à une maintenance inadéquate, à des niveaux de température et d'humidité inacceptables ou à d'autres conditions variables que **Samsung** ne maîtrise pas.
- Avant d'acheter un support d'impression en grande quantité, vérifiez qu'il répond aux spécifications indiquées.



Attention

- L'utilisation d'un support d'impression non conforme aux spécifications peut provoquer des problèmes de fonctionnement de l'imprimante, allant jusqu'à nécessiter l'intervention d'un réparateur. Ces réparations ne sont pas couvertes par la garantie technique **Samsung** ou les contrats d'entretien.

Formats de papier acceptés

Type	Format	Formats	Poids ^a	Capacité ^b
Papier ordinaire	Letter	216 x 279 mm	<ul style="list-style-type: none"> • 60 à 105 g/m² dans le bac • 60 à 163 g/m² dans le bac polyvalent 	<ul style="list-style-type: none"> • 500 feuilles de papier à lettre 75 g/m² dans le bac • 100 feuilles pour le bac papier polyvalent
	Légal	216 x 356 mm		
	FOLIO	216 x 330,2 mm		
	OFICIO	216 x 343 mm		
	A4	210 x 297 mm		
	B5 (JIS)	182 x 257 mm		
	ISO B5	176 x 250 mm		
	EXECUTIVE	184,2 x 266,7 mm		
	A5	148,5 x 210 mm		
	A6	105 x 148,5 mm		
Enveloppes	Enveloppe B5	176 x 250 mm	60 à 90 g/m ²	10 feuilles de 75 g/m ² dans le bac polyvalent
	Enveloppe Monarch	98,4 x 190,5 mm		
	Enveloppe COM-10	105 x 241 mm		
	Enveloppes DL	110 x 220 mm		
	Enveloppe C5	162 x 229 mm		
	Enveloppe C6	114 x 162 mm		
Transparents	Letter US, A4	Reportez-vous à la section papier ordinaire	138 à 146 g/m ²	50 feuilles de 75 g/m ² dans le bac polyvalent
Étiquettes	Letter, Légal, Folio, Oficio, A4, JIS B5, ISO B5, Executive, A5, A6	Reportez-vous à la section papier ordinaire	120 à 150 g/m ²	25 feuilles de 75 g/m ² dans le bac polyvalent
Carte	Letter, Légal, Folio, Oficio, A4, JIS B5, ISO B5, Executive, A5, A6	Reportez-vous à la section papier ordinaire	60 à 163 g/m ²	10 feuilles de 75 g/m ² dans le bac polyvalent
Format minimal (personnalisé)		76 x 127 mm	60 à 163 g/m ²	Reportez-vous aux sections Capacité ci-dessus.
Format maximal (personnalisé)		216 x 356 mm		

a. Si le grammage est supérieur à 105 g/m², utilisez le bac polyvalent.

b. La capacité des bacs peut varier en fonction du grammage et de l'épaisseur des supports, ainsi que de l'environnement d'utilisation.

Support d'impression pour une impression recto verso

Type	Format	Poids
Papier ordinaire	A4, Letter, Oficio, Légal et Folio.	60 à 105 g/m ²

Instructions pour le choix et le stockage des supports d'impression

Lorsque vous choisissez ou que vous chargez du papier, des enveloppes ou d'autres supports d'impression, tenez compte des spécifications suivantes :

- Utilisez systématiquement un support d'impression répondant aux spécifications reprises dans la colonne de droite.
- L'utilisation de papier humide, ondulé, froissé ou déchiré peut provoquer des bourrages et nuire à la qualité d'impression.
- Pour obtenir la meilleure qualité d'impression, utilisez exclusivement du papier pour copieur de haute qualité, précisément recommandé pour une utilisation dans des imprimantes laser.
- Évitez d'utiliser les types de support suivants :
 - Du papier gaufré, perforé ou dont la texture est trop lisse ou trop rugueuse
 - Du papier épais effaçable
 - Du papier à plusieurs pages
 - Du papier synthétique et thermosensible
 - Du papier autocopiant et du papier calque
- L'utilisation de ces types de papier peut entraîner des bourrages papier, des émanations chimiques et endommager l'imprimante.
- Conservez le support d'impression dans son emballage jusqu'au moment de son utilisation. Déposez les cartons d'emballage sur des palettes ou des étagères, mais pas sur le sol. Ne posez pas d'objets lourds sur le papier, qu'il soit encore dans son emballage ou non. Conservez le papier à l'abri de l'humidité ou d'autres conditions qui risquent de le faire se plisser ou onduler.
- Stockez les supports d'impression non utilisés à des températures comprises entre 15 °C et 30 °C. L'humidité relative doit être comprise entre 10 et 70 %.
- Conservez les supports d'impression inutilisés dans un emballage étanche, tel qu'un conteneur ou un sac en plastique, afin d'éviter que la poussière et l'humidité ne nuisent à la qualité de votre papier.
- Dans le cas des supports spéciaux, insérez les feuilles une à une dans le bac polyvalent pour éviter les bourrages papier.
- Pour éviter que les supports d'impression, tels que les transparents ou les planches d'étiquettes, ne se collent les uns aux autres, enlevez-les du bac de sortie au fur et à mesure de leur impression.

Conseils relatifs aux supports d'impression spéciaux

Type de support	Consignes
Enveloppes	<ul style="list-style-type: none"> • La qualité d'impression sur les enveloppes dépend de la qualité des pliures. Lorsque vous choisissez des enveloppes, tenez compte des facteurs suivants : <ul style="list-style-type: none"> - Grammage : Le grammage de l'enveloppe ne doit pas dépasser 90 g/m², sous peine de provoquer des bourrages. - Qualité de fabrication : Avant l'impression, les enveloppes doivent être plates avec des ondulations inférieures à 6 mm et elles ne doivent pas contenir d'air. - Situation : Les enveloppes ne doivent pas être froissées, éraflées ni autrement endommagées. - Température : Utilisez des enveloppes résistant à la chaleur et à la pression de l'imprimante. • Utilisez uniquement des enveloppes de bonne qualité, dotées de rabats bien découpés et bien pliés. • N'utilisez pas d'enveloppes timbrées. • N'utilisez pas d'enveloppes à agrafes, à boutons-pression, à fenêtres, préencollées, à bandes autocollantes ou comportant d'autres matériaux synthétiques. • Évitez d'utiliser des enveloppes endommagées ou de qualité médiocre. • Vérifiez que la bande collée aux deux extrémités de l'enveloppe se termine bien aux coins de l'enveloppe. <div style="text-align: center;"> </div> <ul style="list-style-type: none"> • Les enveloppes à fermeture autocollante avec une bande adhésive ou celles à rabats dont l'un se replie sur l'autre doivent résister à la température de fusion de l'imprimante (195 °C) pendant un dixième de seconde. Les rabats et les bandes risquent de se plier, de se froisser, de provoquer des bourrages ou même d'endommager le module de fusion. • Pour une meilleure qualité d'impression, laissez une marge d'au moins 15 mm à partir du bord de l'enveloppe. • Évitez d'imprimer sur les pliures.

Type de support	Consignes
Transparents	<ul style="list-style-type: none"> • Pour éviter d'endommager l'imprimante, n'utilisez que des transparents recommandés pour des imprimantes laser. • Les transparents doivent résister à la température de fusion de 195 °C de l'imprimante. • Une fois les transparents retirés de l'imprimante, placez-les sur une surface plane. • Ne les laissez pas dans le bac d'alimentation pendant de trop longues périodes. Il se peut que de la poussière s'accumule sur les transparents et provoque des taches sur les impressions. • Pour éviter les taches dues aux traces de doigts, manipulez-les avec précaution. • Pour que les transparents imprimés ne se décolorent pas, évitez de les exposer trop longtemps à la lumière du soleil. • Assurez-vous que les transparents ne sont pas froissés ou ondulés et qu'ils ne sont pas déchirés sur les bords.
Étiquettes	<ul style="list-style-type: none"> • Pour éviter d'endommager l'imprimante, n'utilisez que des étiquettes recommandées pour des imprimantes laser. • Lorsque vous choisissez des étiquettes, tenez compte des facteurs suivants : <ul style="list-style-type: none"> - Substance adhésive : La substance adhésive doit résister à la température de fusion de 195 °C de l'imprimante. - Disposition : N'utilisez pas de planches partiellement décollées où le fond de la planche est visible. Les étiquettes pourraient se décoller et provoquer des bourrages importants. - Ondulations : Avant impression, les étiquettes doivent être stockées à plat, avec moins de 13 mm de plissement. - Situation : n'utilisez pas d'étiquettes froissées, présentant des bulles d'air ou d'autres signes de décollement. • Vérifiez que la substance adhésive ne dépasse pas des étiquettes. Les zones exposées risqueraient de provoquer le détachement des étiquettes durant l'impression, entraînant des bourrages papier. De plus, la substance adhésive pourrait endommager l'imprimante. • Ne chargez pas plusieurs fois dans l'imprimante la même planche d'étiquettes. Le revêtement adhésif est prévu pour un seul passage dans l'imprimante. • N'utilisez pas d'étiquettes mal collées sur leur planche, ou encore froissées, gondolées ou abîmées.

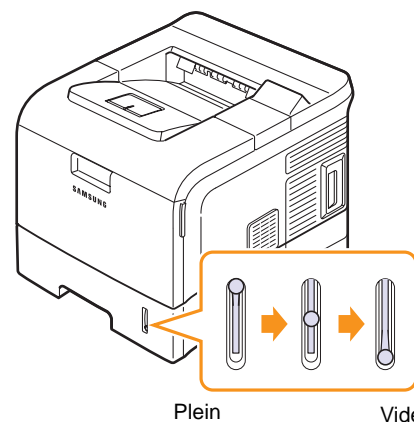
Type de support	Consignes
Papiers cartonnés (fiches) ou supports aux formats personnalisés	<ul style="list-style-type: none"> • N'utilisez pas de supports d'une largeur inférieure à 76 mm et d'une longueur inférieure à 127 mm. • Dans l'application, définissez des marges d'au moins 6,4 mm par rapport aux bords du support.
Papier préimprimé	<ul style="list-style-type: none"> • Les encres utilisées sur les papiers à en-tête doivent être thermostables. Elles ne doivent ni fondre, ni s'évaporer, ni émettre de substances toxiques lorsqu'elles sont soumises à la température de fusion de 195 °C de l'imprimante, pendant un dixième de seconde. • Ces encres ne doivent pas être inflammables ni endommager les rouleaux de l'imprimante. • Les formulaires et papiers à en-tête doivent être conservés dans un emballage étanche pour éviter toute altération pendant la période de stockage. • Avant d'insérer du papier préimprimé, tel que des formulaires ou du papier à en-tête dans l'imprimante, vérifiez que l'encre est bien sèche. Durant le processus de fusion, une encre encore humide risquerait de s'effacer du support préimprimé, diminuant ainsi la qualité de l'impression.

Chargement du papier

Chargez le support d'impression à utiliser pour la plupart de vos tâches d'impression dans le bac 1. Ce dernier contient jusqu'à 500 feuilles de papier ordinaire 75 g/m².

Vous pouvez acheter des bacs optionnels et les fixer sous le bac standard pour charger 500 feuilles supplémentaires pour chaque bac. Vous pouvez ajouter trois bacs supplémentaires maximum. Pour connaître les informations de commande des bacs optionnels, reportez-vous à la page 7.1.

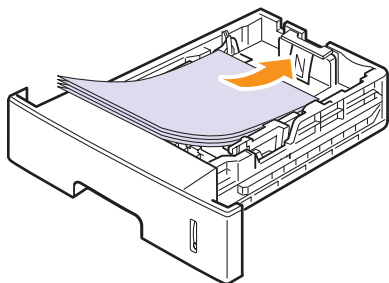
L'indicateur de niveau de papier situé à l'avant du bac 1 et des bacs optionnels indique la quantité de papier restant dans le bac. Lorsque le bac est vide, l'indicateur est à son plus bas niveau.



Utilisation du bac standard ou des bacs optionnels

Placez dans le bac standard le support d'impression que vous utilisez pour la plupart de vos tâches d'impression. Le bac standard contient un maximum de 500 feuilles de papier de 75 g/m².

Pour remettre du papier, ouvrez le bac d'alimentation et chargez le papier face à imprimer vers le bas.



Le papier à en-tête peut être chargé face préimprimée vers le bas. Placez le bord supérieur de la feuille, avec le logo, à l'avant du plateau.



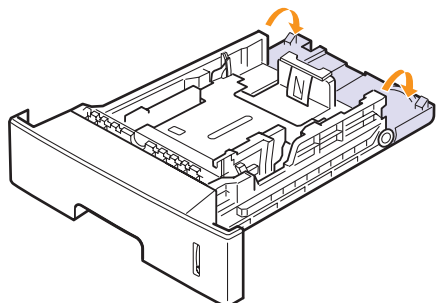
Remarques

- En cas de problème d'alimentation papier, insérez les feuilles une à une dans le bac papier polyvalent.
- Vous pouvez utiliser du papier préimprimé. La face imprimée doit être orientée vers le haut et le côté introduit en premier doit être parfaitement plat. Si vous rencontrez des problèmes d'alimentation papier, retournez la pile. Nous ne garantissons pas la qualité d'impression.

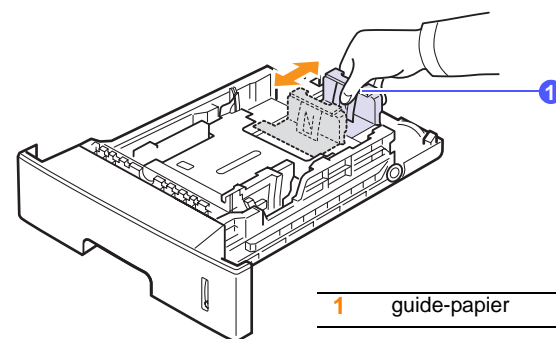
Modification du format de papier dans le bac

Selon le pays, le bac est réglé par défaut sur le format Letter ou A4. Pour changer le format, vous devez régler les guides-papier.

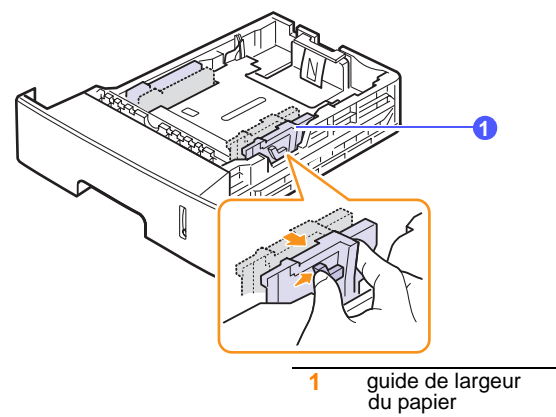
- 1 Abaissez la plaque arrière du bac de manière à augmenter la longueur de celui-ci.



- 2 Appuyez sur le guide-papier en largeur et déplacez-le dans la position correspondant au format de papier que vous êtes en train de charger, marqué au fond du bac.

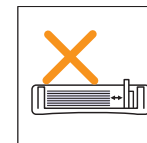
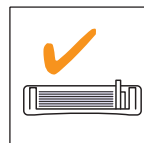


- 3 Appuyez sur les guides de largeur du papier et déplacez-les au format de papier indiqué au fond du bac.



Remarques

- Si vous ne poussez pas le guide-papier suffisamment loin, le papier risque de se courber.
- Si vous n'ajustez pas le guide, vous risquez de provoquer des bourrages papier.



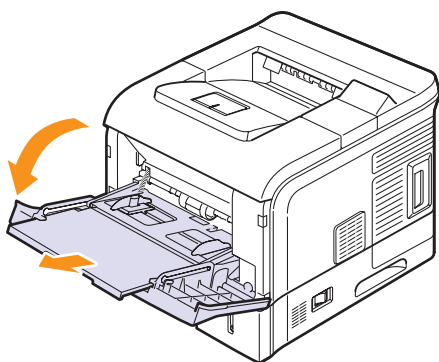
- 4 Chargez le papier avec la face imprimée vers le bas.

Utilisation du bac polyvalent

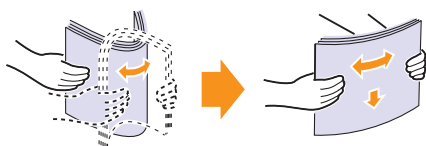
Le bac polyvalent peut contenir des supports de types et de formats spéciaux, tels que des transparents, des cartes postales, des cartes de correspondance et des enveloppes. Il s'avère très pratique pour réaliser des impressions sur une seule feuille de papier à en-tête ou de papier de couleur.

Pour charger du papier dans le bac polyvalent :

- 1 Tirez le bac papier polyvalent vers vous et déployez sa rallonge pour charger des feuilles de papier plus longues.

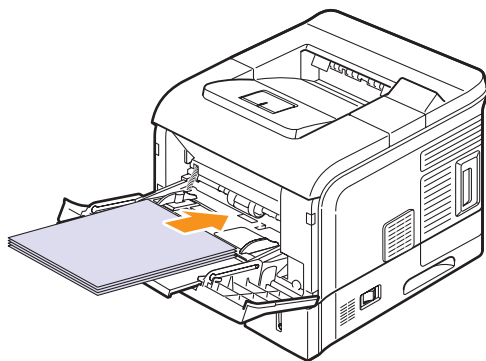


- 2 Si vous utilisez des feuilles de papier, déramez ou ventilez le bord de la pile de papier pour séparer les pages avant de les charger.



Pour les transparents, tenez-les par les bords et évitez de toucher le côté à imprimer. Vous pourriez laisser des empreintes qui risqueraient d'entraîner des problèmes de qualité d'impression.

- 3 Chargez le papier **face à imprimer vers le haut**.



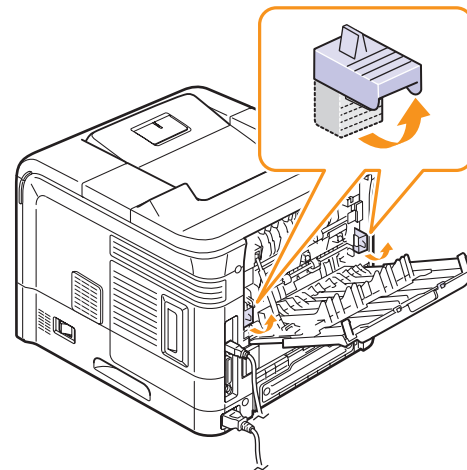
En fonction du type de support utilisé, suivez les consignes de chargement suivantes :

- Enveloppes : Côté rabat vers le bas et zone à affranchir en haut à gauche.



Remarque

- Pour imprimer sur des enveloppes, vous devez ouvrir le capot arrière et pousser les manettes de l'unité de chauffe vers le haut. La qualité d'impression sera améliorée.

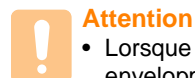


- Transparents : Chargez les transparents face à imprimer vers le haut, le bord muni d'une bande adhésive passant en premier dans le chargeur.
- Étiquettes : Chargez les étiquettes face à imprimer vers le haut, en introduisant d'abord le bord court supérieur.
- Papier préimprimé : Chargez le papier cartonné face à imprimer vers le haut, en introduisant d'abord le bord supérieur.
- Papier cartonné : Chargez le papier cartonné face à imprimer vers le haut, en introduisant d'abord le bord court.
- Papier précédemment imprimé : Chargez le papier face imprimée vers le bas, en introduisant d'abord le bord le plus plat.



Remarque

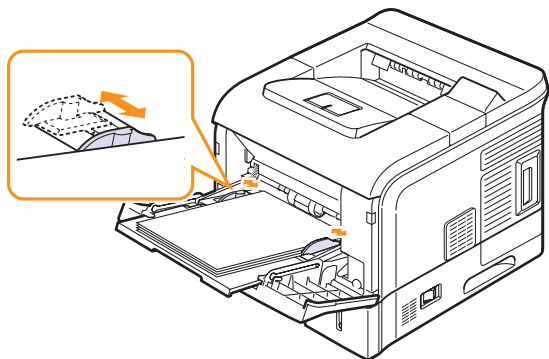
- N'insérez pas une trop grande quantité de supports d'impression. Les supports risquent de s'enrouler sur eux-mêmes si la pile est trop haute ou si vous la poussez trop dans le passe copie.



Attention

- Lorsque vous imprimez sur un support spécial, comme une enveloppe, une étiquette, un transparent ou une carte, le capot arrière doit constituer l'emplacement de sortie. Ouvrez le capot arrière pour l'utiliser. Reportez-vous à la page 5.8.

- 4 Pressez les guides de papier du bac polyvalent et ajustez-les à la largeur du papier. Ne forcez pas trop sous peine de plier le papier et de provoquer un bouchage papier ou une mise de travers du papier.



- 5 Quand vous imprimez un document, spécifiez la source et le type de papier dans le logiciel d'application. Reportez-vous à la **Section Logiciel**.
Pour plus d'informations sur la configuration de la source et du type de papier sur le panneau de commande, reportez-vous à la page 2.3.
- 6 Une fois l'impression effectuée, repliez la rallonge du bac papier polyvalent et fermez le bac.

Conseils pour l'utilisation du bac papier polyvalent

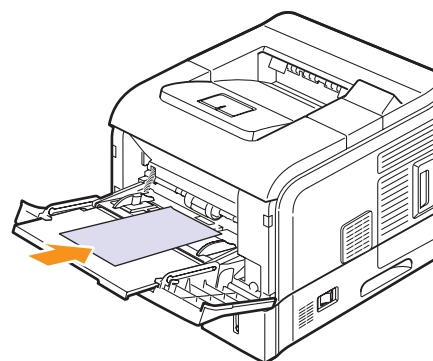
- Ne chargez que des supports de même type et de même format à la fois dans le bac papier polyvalent.
- Pour éviter les bouchages papier, n'ajoutez pas de papier tant que le bac n'est pas vide. Ceci s'applique également aux autres bacs.
- Les supports doivent être chargés face vers le haut, le bord supérieur inséré en premier dans le bac, et être placés au centre du bac.
- Utilisez uniquement les supports d'impression répertoriés à la page 5.2 pour éviter les bouchages papier ou les problèmes de qualité d'impression.
- Lissez les cartes, enveloppes et étiquettes pliées avant de les insérer dans le bac papier polyvalent.
- Lorsque vous imprimez sur un support 76 mm x 127 mm dans le bac polyvalent, ouvrez le capot arrière pour que le papier emprunte un circuit d'entraînement en ligne droite et éviter ainsi tout bouchage papier.
- Lorsque vous imprimez sur des transparents, ouvrez le capot arrière. S'il n'est pas ouvert, les transparents risquent de se déchirer à leur sortie de l'imprimante.

Utilisation du mode de chargement manuel

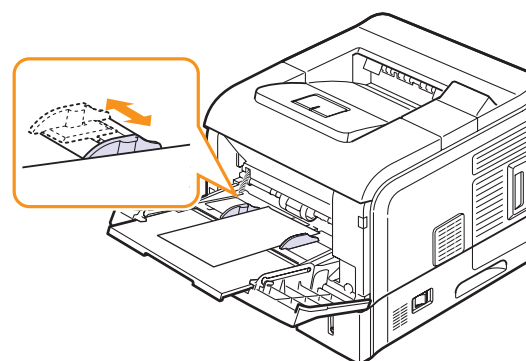
Pour insérer manuellement une feuille du support d'impression dans le bac papier polyvalent, sélectionnez l'option d'**alimentation manuelle** dans le champ **Alimentation** de l'onglet **Papier** lorsque vous modifiez les paramètres d'impression d'un document. Reportez-vous à la **Section Logiciel**. Cette méthode s'avère utile lorsque vous souhaitez contrôler la qualité d'impression après chaque page obtenue.

Le mode de chargement est quasiment identique à celui du bac papier polyvalent, à la différence près qu'il faut insérer les feuilles une à une dans le bac, envoyer les données d'impression pour imprimer la première page, puis appuyer sur la touche **Stop(Arrêt)** du panneau de commande pour imprimer chaque nouvelle page.

- 1 Chargez le papier **face à imprimer vers le haut**.



- 2 Appuyez sur les guides de papier du bac polyvalent et ajustez-les à la largeur du papier. Ne forcez pas trop sous peine de plier le papier et de provoquer un bouchage papier ou une mise de travers du papier.



- 3 Lorsque vous imprimez un document, sélectionnez l'**alimentation manuelle** comme source d'alimentation, puis choisissez le type et le format de papier approprié dans l'application. Reportez-vous à la **Section Logiciel**.

- 4 Imprimez le document.

L'écran affiche un message qui vous invite à charger le papier et à appuyer sur la touche **Stop(Arrêt)**.

- 5 Appuyez sur **Stop(Arrêt)**.

Le support est entraîné dans l'imprimante et le document est imprimé. Une fois l'impression terminée, le message est de nouveau affiché.



Remarque

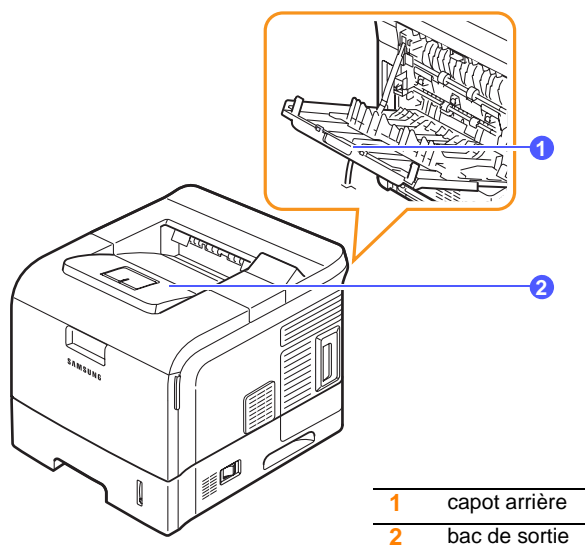
- Si vous n'appuyez pas sur la touche, au bout d'un certain temps, l'imprimante attrape automatiquement le support.

- 6 Insérez une nouvelle feuille dans le bac polyvalent, puis appuyez sur la touche **Stop(Arrêt)**.

Répétez cette étape pour chaque page à imprimer.

Choix d'un emplacement de sortie

L'imprimante dispose de deux emplacements de sortie : le capot arrière (face à imprimer vers le haut) et le bac de sortie (face à imprimer vers le bas).



Elle envoie l'impression vers le bac de sortie par défaut. Assurez-vous que le capot arrière est bien fermé pour utiliser le bac de sortie.



Remarques

- Si le papier ne sort pas correctement du plateau avant, par exemple s'il est anormalement ondulé, essayez d'utiliser le capot arrière.
- Pour éviter les bouchages, abstenez-vous d'ouvrir ou de refermer le capot arrière pendant une impression.

Utilisation du bac de sortie (face vers le bas)

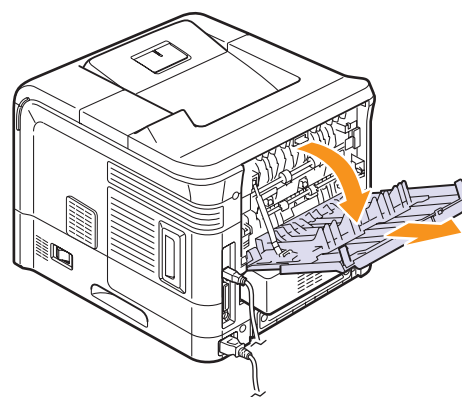
Le bac de sortie attrape le papier face à imprimer vers le bas, dans l'ordre d'impression des feuilles. L'utilisation de ce plateau convient à la plupart des tâches.

Utilisation du capot arrière (face vers le haut)

Si vous utilisez le capot arrière, le papier sort de l'imprimante, face imprimée vers le haut.

Lorsque vous utilisez le bac polyvalent et le capot arrière, le papier emprunte un chemin en ligne droite. L'utilisation du capot arrière peut améliorer la qualité d'impression avec des supports d'impression spéciaux.

Pour utiliser le capot arrière, ouvrez-le en l'abaissant et dépliez sa rallonge.



Attention

- La zone du four située à l'intérieur du bac arrière de l'imprimante devient très chaude en cours d'utilisation. Faites attention lorsque vous accédez à cette zone.

6 Impression de base

Ce chapitre décrit les tâches courantes d'impression.

Ce chapitre contient les sections suivantes :

- **Impression d'un document**
- **Annulation d'une impression**

Impression d'un document

Cette imprimante vous permet d'imprimer à partir de diverses applications Windows, Macintosh ou Linux. Les étapes peuvent légèrement varier d'une application à l'autre.

Pour de plus amples informations sur l'impression, reportez-vous à la **Section Logiciel**.

Annulation d'une impression

Si l'impression se trouve dans une file d'attente ou un spouleur d'impression comme le groupe Imprimante dans Windows, supprimez-la comme suit :

- 1 Dans Windows, cliquez sur le bouton **Démarrer**.
- 2 Sous Windows 98/Me/NT 4.0/2000, sélectionnez **Paramètres**, puis **Imprimantes**.
Sous Windows XP et 2003, sélectionnez **Imprimantes et télécopieurs**.
Pour Windows Vista, sélectionnez **Panneau de configuration** → **Matériel et audio** → **Imprimantes**.
- 3 Double-cliquez sur l'icône **Samsung ML-4050 Series PCL6** ou **Samsung ML-4050 Series PS**.
- 4 Dans le menu **Document**, sélectionnez **Annuler l'impression** (Windows 98/Me) ou **Annuler** (Windows NT 4.0/2000/XP/2003/Vista).



Remarque

- Vous pouvez accéder à cette fenêtre de façon simple en double-cliquant sur l'icône d'imprimante située dans la partie inférieure droite du bureau Windows.

Vous pouvez aussi annuler la tâche d'impression en cours en appuyant sur le bouton **Stop(Arrêt)** du panneau de commande de l'imprimante.

7 Commande de fournitures et d'accessoires

Ce chapitre contient des informations relatives à l'achat des cartouches d'encre et des accessoires disponibles pour l'imprimante.

- **Cartouches de toner**
- **Accessoires**
- **Comment commander**

Cartouches de toner

Lorsque l'encre est épuisée, vous pouvez commander les types de cartouche d'encre suivants pour l'imprimante :

Type	Capacité ^a	Numéro de pièce
Capacité standard	Environ 10 000 pages	ML-D4550A
Haute capacité	Environ 20 000 pages	ML-D4550B

a. Capacité moyenne d'une cartouche conformément à la norme ISO/IEC 19752.

Accessoires

Vous pouvez acheter et installer des accessoires pour améliorer les performances et la capacité de l'imprimante.

Les accessoires suivants sont disponibles pour l'imprimante :

Accessoire	Description	Numéro de pièce
Bac optionnel	Si vous rencontrez souvent des problèmes d'alimentation papier, vous pouvez ajouter au maximum trois bacs de 500 feuilles. Vous pouvez imprimer des documents sur des supports d'impression de tailles et de types différents.	ML-S4050A
Barrette de mémoire DIMM	Étend la capacité de mémoire de l'imprimante.	<ul style="list-style-type: none">• ML-MEM110 : 32 Mo• ML-MEM120 : 64 Mo• ML-MEM130 : 128 Mo• ML-MEM140 : 256 Mo
Carte réseau sans fil IEEE 802.11 b/g ^a	Vous permet de relier votre appareil à un réseau sans fil et de le partager avec d'autres personnes à travers le réseau.	ML-NWA10L
Module recto verso	Permet d'effectuer une impression recto verso.	ML-U4050A
Disque dur	Permet d'améliorer la capacité de l'imprimante et d'imprimer de plusieurs manières.	ML-3560MH

a. Les cartes réseau sans fil ne sont pas disponibles dans tous les pays. Contactez votre revendeur Samsung ou le point de vente où vous avez fait l'acquisition de votre imprimante.

Comment commander

Pour commander des fournitures ou des accessoires **Samsung**, contactez votre distributeur **Samsung** local ou le revendeur auquel vous avez acheté l'imprimante. Vous pouvez également visiter le site Web www.samsungprinter.com et sélectionner votre pays/région afin d'en savoir plus pour obtenir de l'aide.

8 Maintenance

Ce chapitre fournit des informations sur l'entretien de l'imprimante et de la cartouche d'encre, et donne des conseils permettant de garantir une impression à la fois de qualité et économique.

Ce chapitre contient les sections suivantes :

- **Impression de pages d'informations**
- **Nettoyage de l'imprimante**
- **Entretien de la cartouche d'encre**
- **Pièces de rechange**

Impression de pages d'informations

À partir du panneau de commande de l'imprimante, vous pouvez imprimer des pages qui donnent des informations détaillées en ce qui la concerne. Elles vous permettent de vérifier l'état de l'imprimante et d'effectuer son entretien.

- 1 Appuyez sur **Menu** jusqu'à voir apparaître **INFORMATIONS** sur la ligne inférieure de l'écran, puis appuyez sur **OK**.
- 2 Appuyez sur les boutons de **défilement** jusqu'à ce que la page d'informations apparaisse, puis sur **OK**.
- 3 Appuyez sur **OK** lorsque **OUI** apparaît.
Une page est imprimée.

Nettoyage de l'imprimante

Durant l'impression, des particules de poussière, d'encre et de papier peuvent s'accumuler à l'intérieur de l'imprimante. Cette accumulation risque de générer des problèmes de qualité d'impression, tels que la présence de taches ou de traînées d'encre. Votre imprimante dispose d'un mode nettoyage qui peut corriger et empêcher ces problèmes.



Attention

- Si vous nettoyez le boîtier de l'appareil avec des détergents à forte teneur en alcool, solvant ou autre substance forte, vous risquez de le décolorer ou de le fissurer.

Nettoyage de la partie externe de l'imprimante

Nettoyez le boîtier de l'imprimante avec un chiffon doux non pelucheux. Vous pouvez humidifier légèrement le chiffon avec de l'eau, mais faites attention à ne pas laisser couler de liquide sur ou dans l'appareil.

Nettoyage de l'intérieur de l'imprimante

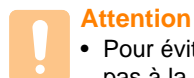
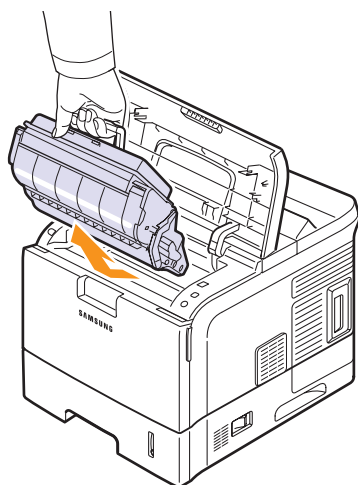
Vous pouvez nettoyer l'intérieur de l'imprimante de deux façons différentes :

- Nettoyer l'intérieur manuellement.
- Imprimer une feuille de nettoyage à partir du panneau de commande.

Nettoyage manuel de l'intérieur de l'imprimante

- 1 Mettez l'imprimante hors tension et débranchez le cordon d'alimentation. Attendez que l'imprimante refroidisse.

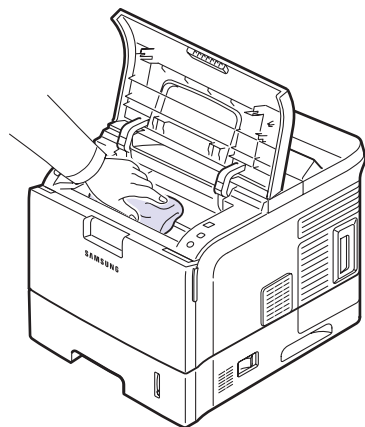
- 2 Ouvrez le capot supérieur et retirez la cartouche d'encre. Déposez-la sur une surface plane et propre.



Attention

- Pour éviter d'endommager la cartouche d'encre, ne l'exposez pas à la lumière plus de quelques minutes. Si nécessaire, recouvrez-la d'une feuille de papier.
- Ne touchez pas la surface verte située sous la cartouche d'encre. Utilisez la poignée de la cartouche pour éviter de toucher la zone en question.

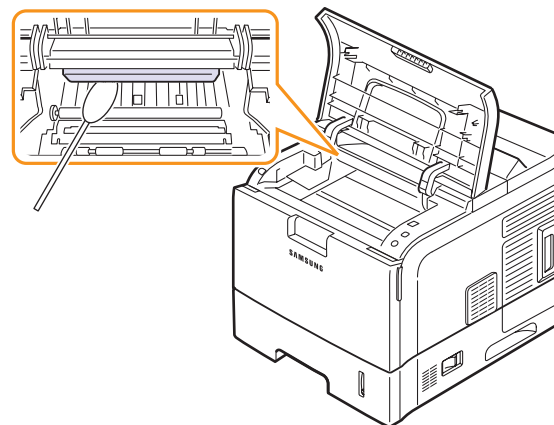
- 3 Avec un chiffon sec et non pelucheux, essuyez la poussière et les particules d'encre au niveau du logement de la cartouche et de la zone environnante.



Attention

- Lorsque vous nettoyez l'intérieur de l'imprimante, ne touchez pas le rouleau de transfert situé sous la cartouche. Vous pourriez laisser des empreintes qui risqueraient d'entraîner des problèmes de qualité d'impression.

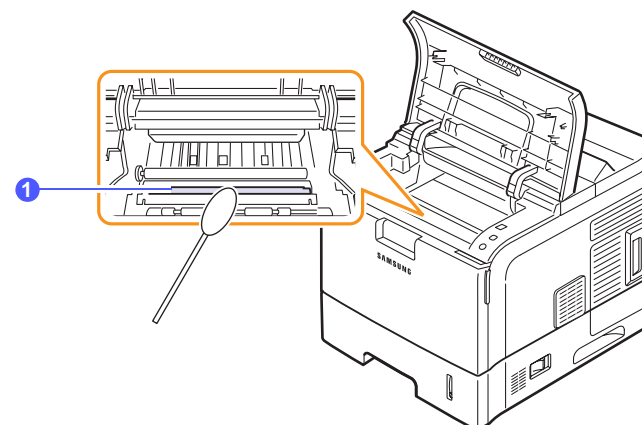
- 4 Nettoyez délicatement la vitre (unité de numérisation laser) dans la partie supérieure de la cartouche, puis recherchez toute trace de poussière ou de saleté.



Remarque

- Il est difficile de localiser la vitre (unité de numérisation laser).

- 5 Localisez la lentille PTL en retournant le guide d'alimentation, puis nettoyez délicatement la lentille avec un morceau de coton.



1 Lentille PTL

- 6 Remettez la cartouche d'encre en place et fermez le capot de l'imprimante.
- 7 Branchez le cordon d'alimentation et allumez l'imprimante.

Impression d'une feuille de nettoyage

Si vos impressions sont claires, floues ou si vous constatez des traînées d'encre, vous pouvez remédier au problème en imprimant une feuille de nettoyage. Vous pouvez imprimer :

- Feuille de nettoyage OPC : nettoie le tambour OPC de la cartouche d'encre.
- Feuille de nettoyage du four : nettoie l'unité de chauffe à l'intérieur de l'imprimante.

Une feuille de nettoyage sur laquelle se sont déposées des particules d'encre est imprimée. Vous pouvez la jeter.

- 1 Assurez-vous que l'imprimante est allumée et que le bac est rempli de papier.
- 2 Appuyez sur **Menu** jusqu'à voir apparaître **CONFIG SYST.** sur la ligne inférieure de l'écran, puis appuyez sur **OK**.
- 3 Appuyez sur les boutons de **défilement** jusqu'à ce que **MAINTENANCE** apparaisse, puis sur **OK**.
- 4 Appuyez sur les boutons de **défilement** jusqu'à ce que **NETT. FOUR** ou **NETT. TAMBOUR** apparaisse, puis appuyez sur **OK**.

Une feuille de papier est prélevée du bac et est entraînée automatiquement dans l'imprimante. Cette feuille de nettoyage sort ensuite de l'imprimante en entraînant la poussière ou des particules d'encre.

Entretien de la cartouche d'encre

Stockage de la cartouche

Pour une utilisation optimale de la cartouche d'encre, respectez les quelques conseils suivants :

- Évitez de retirer la cartouche de son emballage avant d'avoir à l'utiliser.
- Ne rechargez pas la cartouche. La garantie ne couvre pas les dommages causés par l'utilisation des cartouches remplies par vos soins.
- Stockez les cartouches dans le même environnement que l'imprimante.
- Pour éviter tout endommagement, n'exposez pas la cartouche d'encre à la lumière plus de quelques minutes.

Capacité attendue de la cartouche

La capacité d'une cartouche dépend de la quantité de toner utilisée pour chaque travail d'impression. Le nombre réel de pages peut également être différent selon la densité de l'impression, et peut être affecté également par l'environnement de travail, les intervalles entre les impressions, le type et la taille du support d'impression. Si vous imprimez beaucoup de graphiques, la cartouche se videra plus rapidement.

Votre machine classe le toner restant en trois niveaux: **TONER FAIBLE**, **REPLACER TONER** et **TONER EPUISE**. La machine est conçue pour détecter le toner restant et arrêter l'impression lorsque son niveau est **TONER EPUISE**, et ce afin d'éviter un dysfonctionnement ou une contamination grave. Reportez-vous à la page 7.1 pour plus d'informations sur les consommables.

Économie d'encre

Pour économiser de l'encre, appuyez sur **Toner Save(ECO.Toner)** sur le panneau de commande. La touche s'allume.

En sélectionnant cette option, vous augmentez la durée d'utilisation de la cartouche d'encre tout en réduisant le coût par page, au détriment toutefois de la qualité d'impression.

Vérification du niveau d'encre dans la cartouche

Vous pouvez vérifier le niveau d'encre restant dans la cartouche.

Si vous avez des problèmes de qualité d'impression, ceci peut vous aider à déterminer si la cause provient d'un niveau bas en encre.

- 1 Appuyez sur **Menu** jusqu'à voir apparaître **CONFIG SYST.** sur la ligne inférieure de l'écran, puis appuyez sur **OK**.
- 2 Appuyez sur les boutons de **défilement** jusqu'à ce que **MAINTENANCE** apparaisse, puis sur **OK**.
- 3 Appuyez sur les boutons de **défilement** jusqu'à ce que **DUR VIE CONSO** apparaisse, puis sur **OK**.
- 4 Appuyez sur les boutons de **défilement** jusqu'à ce que **TONER RESTANT** apparaisse, puis sur **OK**.

Le pourcentage d'encre restant s'affiche à l'écran.



Attention

Lorsque les messages suivants s'affichent, vous pouvez modifier les sous-menus sous **DUR VIE CONSO**.

- **Toner incorrect**
- **Toner non orig.**
- **Remplacer toner.**
- **TONER EPUISE**

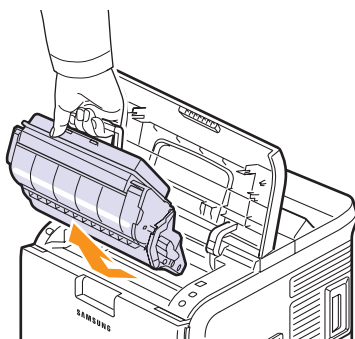
Redistribution de la cartouche d'encre

Lorsque la cartouche d'encre approche de la fin de sa durée de vie :

- Des bandes blanches apparaissent ou l'impression devient plus claire.
- L'option **TONER FAIBLE** apparaît.
- Le voyant **Status(Statut)** clignote en rouge.

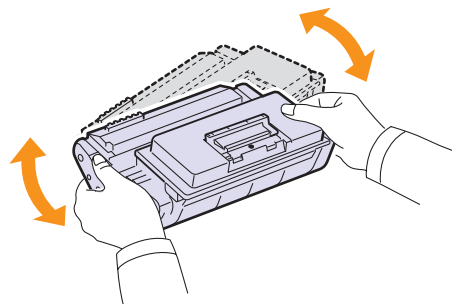
Dans ce cas, vous pouvez rétablir temporairement la qualité d'impression en répartissant l'encre restante dans la cartouche. Dans certains cas, des bandes blanches ou une impression plus claire persisteront même une fois que vous aurez redistribué l'encre.

- 1 Ouvrez le capot supérieur.
- 2 Retirez la cartouche usagée.



Attention

- Évitez de placer la main trop profondément à l'intérieur de l'imprimante. La zone de fusion risque d'être brûlante.
 - Pour éviter d'endommager la cartouche d'encre, ne l'exposez pas à la lumière plus de quelques minutes. Si nécessaire, recouvrez-la d'une feuille de papier.
 - Ne touchez pas la surface verte située sous la cartouche d'encre. Utilisez la poignée de la cartouche pour éviter de toucher la zone en question.
- 3 Secouez soigneusement la cartouche 4 ou 6 fois pour répartir l'encre de façon homogène à l'intérieur de la cartouche.

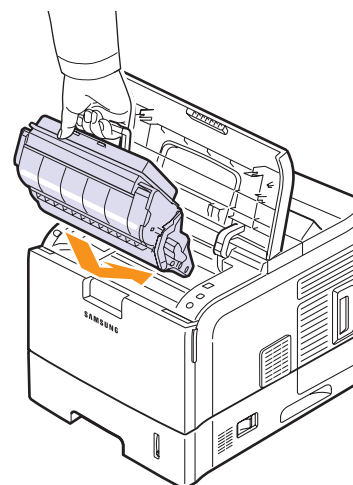


Remarque

- Si vous recevez de l'encre sur vos vêtements, essuyez-les avec un chiffon sec et lavez-les à l'eau froide. L'eau chaude fixe l'encre sur le tissu.

- 4 Saisissez la cartouche d'encre par la poignée et insérez-la délicatement dans l'ouverture de l'imprimante.

Les taquets situés sur les côtés de la cartouche et les rainures correspondantes sur l'imprimante facilitent l'insertion de la cartouche. Un déclic indique qu'elle est bien en place.



- 5 Fermez le capot supérieur. Assurez-vous qu'il est bien fermé.

Remplacement de la cartouche d'encre

Lorsque la cartouche d'encre est entièrement vide :

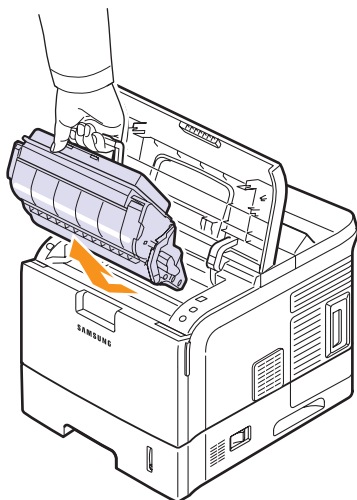
- **TONER VIDE** ou **REPLACER TONER** apparaît à l'écran.
- Le voyant **Status(Statut)** clignote en rouge.

Vous devez alors remplacer la cartouche d'encre. Pour savoir comment commander des cartouches d'encre, reportez-vous à la page 7.1.

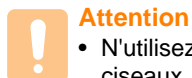
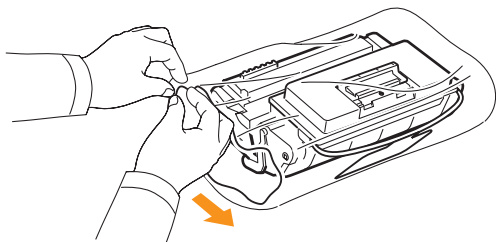
Remarque

- Cette fonction n'est pas disponible pour le message **TONER VIDE**.

- 1 Ouvrez le capot supérieur.
- 2 Retirez la cartouche usagée.



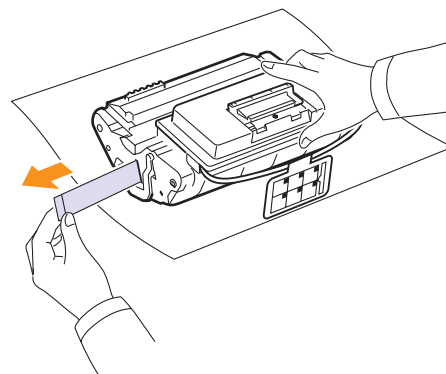
- 3 Retirez la nouvelle cartouche d'encre de son emballage.



Attention

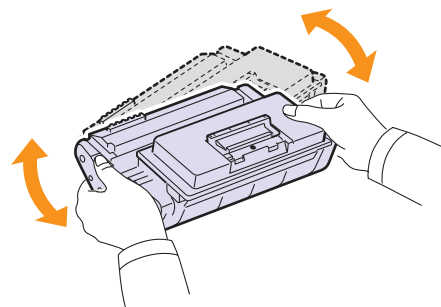
- N'utilisez pas d'objet pointu, comme un couteau ou des ciseaux, pour ouvrir l'emballage de la cartouche d'encre. Vous risqueriez d'endommager le tambour de la cartouche.

- 4 Repérez la bande adhésive de protection située à l'extrémité de la cartouche. Retirez délicatement la bande, puis jetez-la.



Remarque

- Si vous avez correctement enlevé la bande adhésive de protection, sa longueur doit être de plus de 60 cm.
 - En tenant la cartouche d'encre, tirez sur la bande adhésive d'étanchéité pour la retirer de la cartouche. Faites attention de ne pas couper la bande. Si cela arrivait, vous ne pourriez pas utiliser la cartouche d'encre.
 - Reportez-vous aux illustrations figurant sur l'emballage de la cartouche.
- 5 Secouez soigneusement la cartouche 4 ou 6 fois pour répartir l'encre de façon homogène à l'intérieur de la cartouche.



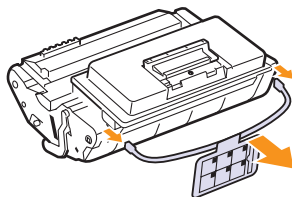
Secouez la cartouche à plusieurs reprises pour obtenir le nombre maximum de copies par cartouche. Conservez la boîte et le sac en plastique en vue du renvoi de la cartouche.



Attention

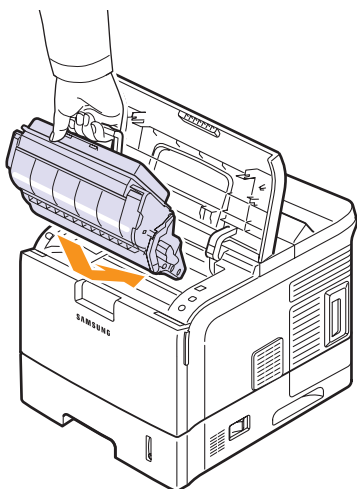
- Si vous recevez de l'encre sur vos vêtements, essuyez-les avec un chiffon sec et lavez-les à l'eau froide. L'eau chaude fixe l'encre sur le tissu.
- Pour éviter d'endommager la cartouche d'encre, ne l'exposez pas à la lumière plus de quelques minutes. Si nécessaire, recouvrez-la d'une feuille de papier.
- Ne touchez pas la surface verte située sous la cartouche d'encre. Utilisez la poignée de la cartouche pour éviter de toucher la zone en question.

- 6 Retirez le support en plastique souple de la cartouche d'encre.



- 7 Saisissez la cartouche d'encre par la poignée et insérez-la délicatement dans l'ouverture de l'imprimante.

Les taquets situés sur les côtés de la cartouche et les rainures correspondantes sur l'imprimante facilitent l'insertion de la cartouche. Un déclic indique qu'elle est bien en place.



- 8 Fermez le capot supérieur. Assurez-vous qu'il est bien fermé.

Effacement du message **TONER FAIBLE Remplacer toner**

Lorsque le message **TONER FAIBLE Remplacer toner** s'affiche, vous pouvez le configurer de telle sorte qu'il n'apparaisse plus.

- 1 Appuyez sur **Menu** jusqu'à voir apparaître le mot **CONFIG SYST.** sur la ligne inférieure de l'écran, puis appuyez sur **OK**.
- 2 Appuyez sur les boutons de défilement jusqu'à ce que le mot **MAINTENANCE** apparaisse, puis sur **OK**.
- 3 Appuyez sur les boutons de défilement jusqu'à ce que le mot **EFF. mes. Vide** apparaisse, puis sur **OK**.
- 4 Sélectionnez **ACTIVE** et appuyez sur **OK**.
- 5 Le message **TONER FAIBLE Remplacer toner** n'apparaît plus mais le message **Remplacer toner** est maintenu pour vous rappeler que pour obtenir des impressions de qualité, une cartouche neuve doit être installée.



Attention

- Une fois le paramètre **ACTIVE** sélectionné, il est enregistré dans la mémoire de la cartouche d'encre de manière définitive et le menu disparaît du menu **MAINTENANCE**.

Pièces de rechange

Pour éviter des problèmes de qualité d'impression et d'alimentation de papier causés par des pièces usagées, et maintenir votre imprimante en excellent état de fonctionnement, remplacez les éléments suivants lorsque le nombre de pages indiqué est imprimé ou que la durée de vie de chaque élément est arrivée à échéance.

Éléments	Durée de vie (moyenne)
Rouleau de transfert	Environ 150 000 pages
Unité de chauffe	Environ 150 000 pages
Rouleau d'alimentation papier	Environ 150 000 alimentations
Patin	Environ 150 000 alimentations

Samsung recommande vivement l'exécution de cette opération de maintenance par un fournisseur de service agréé ou le revendeur.

9 Dépannage

Ce chapitre fournit des informations utiles en cas de dysfonctionnement de votre imprimante.

Ce chapitre contient les sections suivantes :

- **Suppression des bourrages papier**
- **Liste de contrôle du dépannage**
- **Présentation du voyant d'état**
- **Signification des messages d'erreur**
- **Messages relatifs à la cartouche d'encre**
- **Résolution des problèmes généraux d'impression**
- **Résolution des problèmes de qualité d'impression**
- **Problèmes Windows courants**
- **Problèmes PostScript courants**
- **Problèmes Linux courants**
- **Problèmes Macintosh courants**

Suppression des bourrages papier



Remarque

- Pour éliminer les bourrages papier de l'imprimante, tirez si possible toujours le papier dans la direction normale, afin d'éviter d'endommager les composants internes de l'imprimante. Tirez toujours de façon ferme et uniforme, évitez de froisser le papier. Si le papier se déchire, veillez à enlever les morceaux correspondants. Sinon, ils risquent d'occasionner d'autres bourrages.

Lorsqu'un bourrage papier se produit, le voyant **Status(Statut)** clignote au rouge. Ouvrez puis refermez le capot supérieur. Le papier bloqué sort automatiquement de l'imprimante.

Si le papier ne sort pas, consultez l'écran du panneau de commande. Le message indiquant l'emplacement correspondant au bourrage papier apparaît. Reportez-vous au tableau ci-dessous pour localiser et supprimer le bourrage.

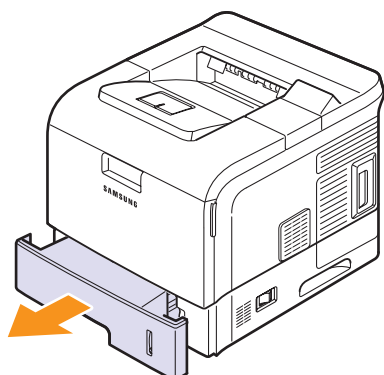
Message	Emplacement du bourrage	Voir
BOURR PAPIER 0 OUV./FERM. CAPOT	Au niveau des bacs d'alimentation (bac 1, bac optionnel 2, bac optionnel 3, bac optionnel 4, bac polyvalent)	colonne suivante
BOURR PAPIER 1 OUV./FERM. CAPOT	Au niveau de la cartouche d'encre	page 9.3
BOURR PAPIER 2 VERIF. INTERIEUR	Au niveau du plateau de sortie	page 9.4
Bour. sortie 1 Ouv./fer. porte	Entre la cartouche d'encre et le plateau de sortie	page 9.3
Bour. bac 2 Ouvr. bac 2	Au niveau du bac optionnel 2	page 9.2
Bour. bac 3 Ouvr. bac 3	Au niveau du bac optionnel 3	page 9.2
Bour. bac 4 Ouvr. bac 4	Au niveau du bac optionnel 4	page 9.2
BOURR REC-VER 0 VERIF. INTERIEUR^a	Au niveau de la zone recto verso	page 9.4
BOURR REC-VER 1 OUV./FERM. CAPOT^a	Au niveau de la zone recto verso	page 9.5

a. Disponible avec le module recto verso optionnel.

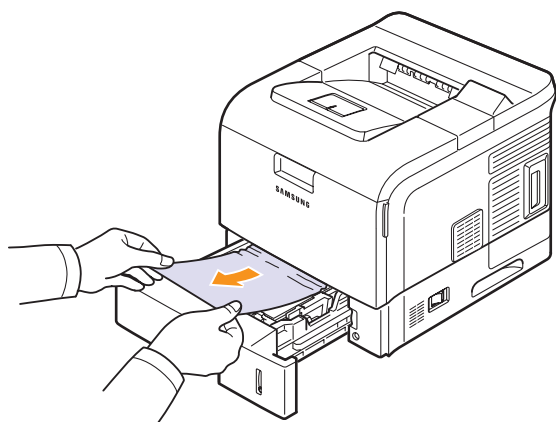
Au niveau des bacs d'alimentation

Au niveau du bac 1

- 1 Ouvrez le bac 1.



- 2 Retirez le papier coincé en tirant dessus avec précaution. Assurez-vous que le papier est correctement aligné dans le bac 1.

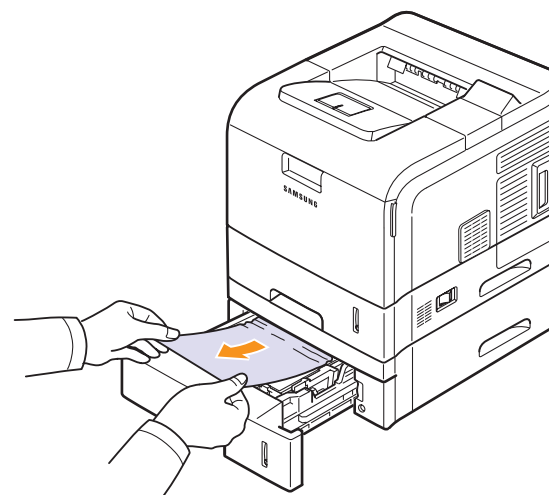


Si le papier ne bouge pas quand vous tirez, ou si vous ne voyez aucun papier à cet endroit, contrôlez l'unité de chauffe autour de la cartouche d'encre. Reportez-vous à la page 9.3.

- 3 Insérez le bac 1 dans l'imprimante jusqu'à ce qu'il s'enclenche dans son logement. L'impression reprend automatiquement.

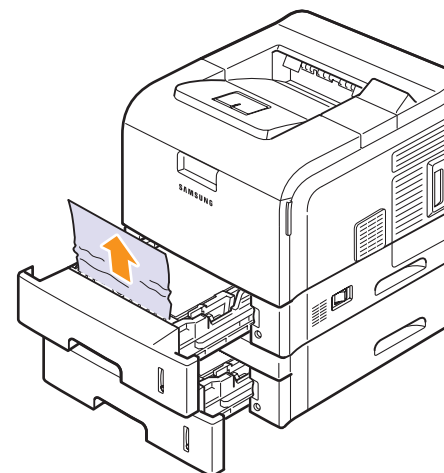
Au niveau du bac optionnel

- 1 Ouvrez le bac optionnel
- 2 Retirez le papier coincé de l'imprimante.



Si le papier ne bouge pas quand vous tirez, ou si vous ne voyez aucun papier à cet endroit, arrêtez et passez à l'étape 3.

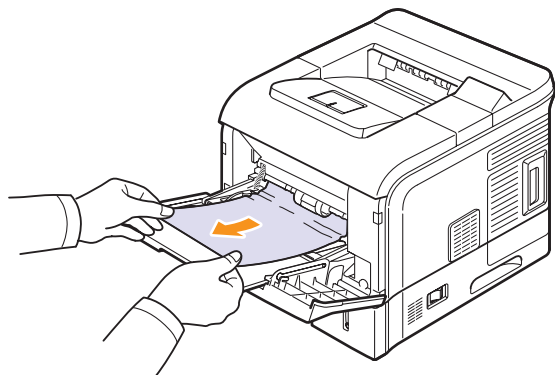
- 3 Sortez à moitié le bac supérieur.
- 4 Dégagez la feuille en tirant dessus et vers le haut.



- 5 Remettez les bacs en place dans l'imprimante. L'impression reprend automatiquement.

Au niveau du bac papier polyvalent

- 1 Si le papier n'est pas correctement entraîné, enlevez-le de l'imprimante.



- 2 Ouvrez puis refermez le capot supérieur pour reprendre l'impression.

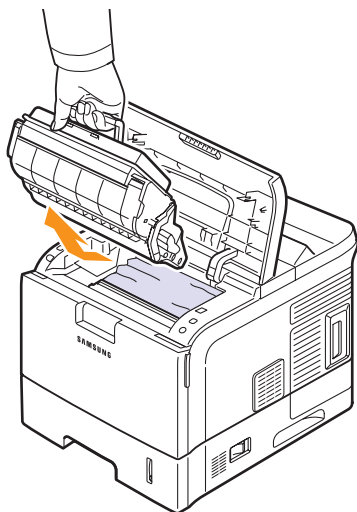
Au niveau de la cartouche d'encre



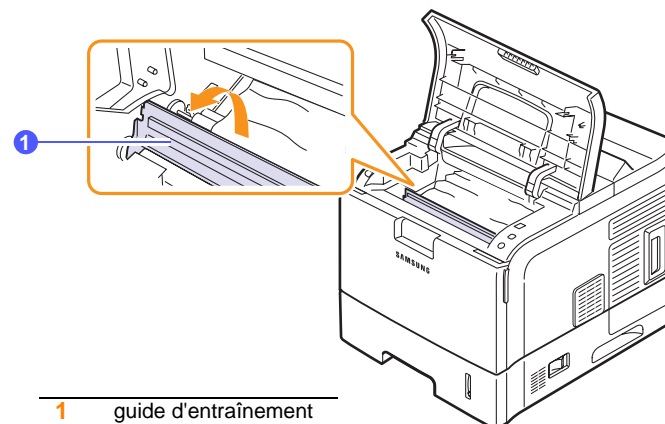
Attention

- La zone du four est extrêmement chaude. Procédez avec prudence lorsque vous retirez du papier coincé de l'imprimante.
- Pour éviter d'endommager la cartouche d'encre, ne l'exposez pas à la lumière plus de quelques minutes. Si nécessaire, recouvrez-la d'une feuille de papier.
- Ne touchez pas la surface verte située sous la cartouche d'encre. Utilisez la poignée de la cartouche pour éviter de toucher la zone en question.

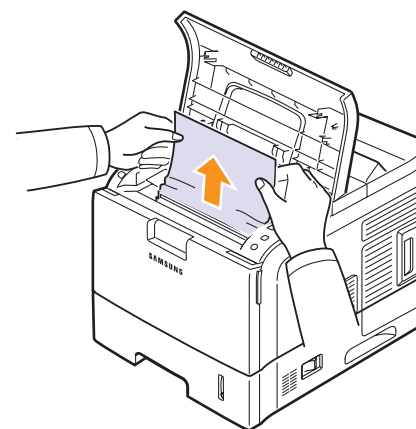
- 1 Ouvrez le capot supérieur et retirez la cartouche d'encre.



- 2 Soulevez délicatement le guide d'entraînement.

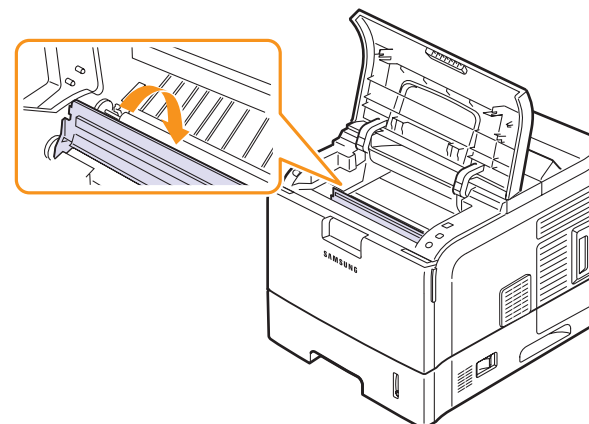


- 3 Retirez le papier coincé en tirant dessus avec précaution.



Si vous ne voyez pas le papier coincé ou s'il est difficile de le retirer, arrêtez de tirer et accédez au plateau de sortie. Reportez-vous à la page 9.4.

- 4 Remettez le guide d'entraînement.



- 5 Remettez la cartouche d'encre en place et fermez le capot supérieur. L'impression reprend automatiquement.

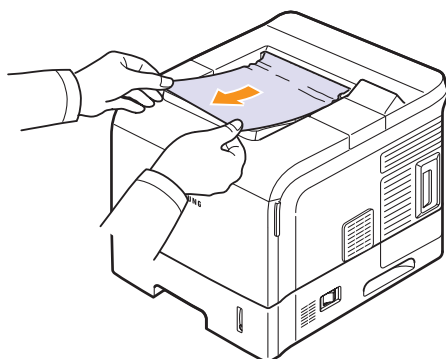


Remarque

- Si vous rencontrez des difficultés pour remettre la cartouche en place, assurez-vous d'avoir correctement repositionné le guide d'entraînement.

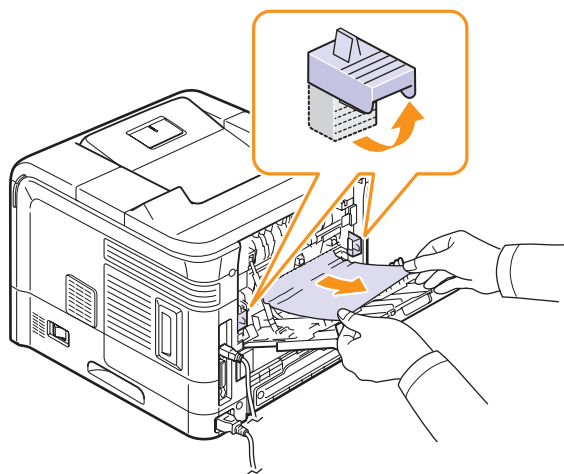
Au niveau du plateau de sortie

- 1 Ouvrez puis refermez le capot supérieur. Le papier coincé est automatiquement éjecté de l'imprimante.
- 2 Sortez le papier du plateau de sortie en tirant dessus avec précaution.



Si vous ne voyez pas le papier bloqué, ou si vous rencontrez une résistance quand vous tirez, arrêtez et passez à l'étape suivante.

- 3 Ouvrez le capot arrière.
- 4 Tout en poussant les manettes de l'unité de chauffe vers le haut, dégagez le papier bloqué, puis tirez doucement le papier.



- 5 Remettez les manettes de l'unité de chauffe dans leur position initiale, puis fermez le capot arrière. L'impression reprend automatiquement.

Au niveau du module recto verso

Une installation incorrecte du module recto verso peut causer un bouchage papier. Vérifiez le message d'erreur sur l'affichage et suivez la procédure appropriée pour enlever le papier bloqué.

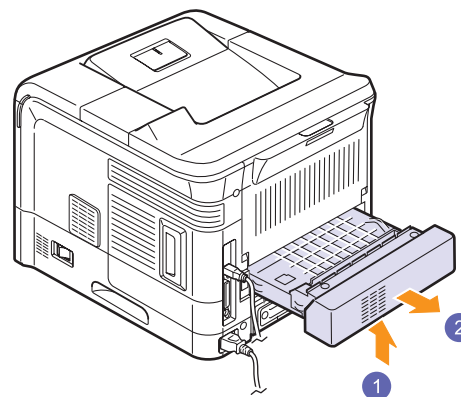


Remarque

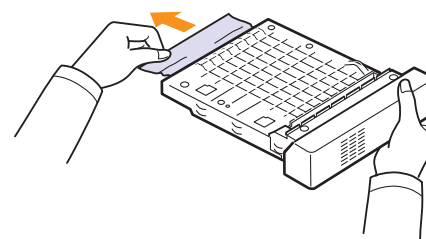
- Le module recto verso est optionnel en fonction de votre machine.

Bouchage en impression recto verso 0

- 1 Soulevez le module recto verso et sortez-le de l'imprimante.



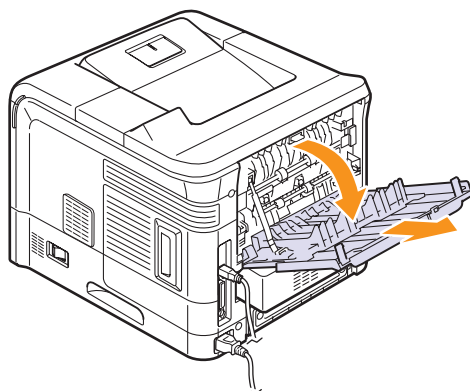
- 2 Localisez le papier bloqué et retirez-le.



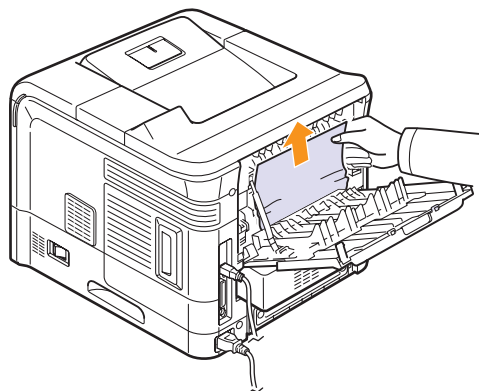
- 3 Réinsérez le module recto verso dans son logement.
- 4 Ouvrez puis refermez le capot supérieur. L'imprimante est prête à imprimer de nouveau.

Bourrage en impression recto verso 1

- 1 Ouvrez le capot arrière.



- 2 Retirez la feuille en la tirant délicatement vers le haut.



- 3 Fermez le capot arrière.
- 4 Ouvrez puis refermez le capot supérieur. L'imprimante est prête à imprimer de nouveau.

Astuces pour éviter les bourrages papier

La plupart des bourrages papier peuvent être évités en sélectionnant des types de matériel adaptés. Lorsqu'un bourrage papier se produit, suivez les étapes présentées à la page 9.1.

- Suivez la procédure décrite à la page 5.5. Assurez-vous que les guides ajustables sont correctement positionnés.
- Ne remplissez pas trop le bac d'alimentation. Vérifiez que le niveau de papier ne dépasse pas le trait indiquant la capacité de papier à l'intérieur du bac.
- Évitez de retirer le papier du bac pendant une impression.
- Déramez le papier, ventilez-le et remettez-le bien à plat avant de le charger dans le bac.
- N'utilisez pas de papier froissé, humide ou ondulé.
- Ne mélangez pas les types de papier dans le bac.
- Utilisez uniquement des supports d'impression recommandés. Reportez-vous à la page 5.1.
- Assurez-vous que la face du support d'impression recommandée pour l'impression est tournée vers le bas du bac, ou vers le haut dans le bac papier polyvalent.

Liste de contrôle du dépannage

Si l'imprimante ne fonctionne pas correctement, reportez-vous à la liste de contrôle ci-dessous. Si elle échoue au niveau d'une des procédures décrites, suivez les suggestions de solutions proposées.

Situation	Solutions éventuelles
Vérifiez que le voyant Status(Statut) du panneau de commande clignote au vert et que le message PRET apparaît à l'écran.	<ul style="list-style-type: none">• Si le voyant Status(Statut) est éteint, vérifiez que le cordon d'alimentation est bien branché. Vérifiez si le bouton Marche/Arrêt est enclenché. Vérifiez l'alimentation en branchant le cordon d'alimentation électrique dans une autre prise.• Si le voyant Status(Statut) clignote au rouge, lisez le message d'erreur. Reportez-vous à la page 9.6.
Imprimez une page de démonstration afin de vous assurer que l'alimentation papier fonctionne correctement. Reportez-vous à la page 2.6.	<ul style="list-style-type: none">• Si la page de démonstration ne s'imprime pas, vérifiez le niveau de papier dans le bac.• Si un bourrage papier se produit dans l'imprimante, reportez-vous à la page 9.1.• Si un message d'erreur s'affiche sur l'écran, reportez-vous à la page 9.6.
Vérifiez si le contenu de la page démo est correctement imprimé.	En cas de problème de qualité d'impression, reportez-vous à la page 9.11.
Imprimez un court document à partir d'une application quelconque pour vérifier que l'imprimante et l'ordinateur sont raccordés et communiquent correctement.	<ul style="list-style-type: none">• Si la page ne s'imprime pas, vérifiez le raccordement du câble entre l'imprimante et l'ordinateur.• Vérifiez le spouleur d'impression ou la file d'attente pour voir si l'imprimante n'est pas en pause.• Dans l'application, vérifiez que vous utilisez le pilote d'impression et le port de communication appropriés. Si l'impression d'une page est interrompue, reportez-vous à la page 9.9.
Si aucune des solutions de cette liste ne résout le problème rencontré, reportez-vous aux sections suivantes.	<ul style="list-style-type: none">• « Présentation du voyant d'état », page 9.6.• « Signification des messages d'erreur », page 9.6.• « Résolution des problèmes généraux d'impression », page 9.9.• « Problèmes Windows courants », page 9.13.• « Problèmes PostScript courants », page 9.13.• « Problèmes Linux courants », page 9.14.• « Problèmes Macintosh courants », page 9.14.

Présentation du voyant d'état

État		Description
NON		<ul style="list-style-type: none"> L'imprimante est éteinte.
Vert	OUI	L'imprimante est en ligne et peut recevoir des données.
	Clignotant	<ul style="list-style-type: none"> Un clignotement lent indique que l'imprimante reçoit des données. Un clignotement rapide indique que l'imprimante imprime des données.
Rouge	OUI	<ul style="list-style-type: none"> La cartouche d'encre est entièrement vide. Retirez l'ancienne cartouche et installez-en une nouvelle. Reportez-vous à la page 8.4. Un bourrage papier s'est produit. Pour résoudre le problème, reportez-vous à la page 9.1. Le capot supérieur est ouvert. Fermez le capot supérieur. La cartouche d'encre installée n'est pas authentique et vous avez sélectionné Stop(Arrêt) à l'invite Toner non orig. La cartouche d'encre est arrivée en fin de vie et vous avez sélectionné Stop(Arrêt) à l'invite Toner épuisé. Le bac est vide. Insérez du papier dans le bac. L'impression a été interrompue en raison d'une erreur grave. Consultez le message d'erreur. Pour plus d'informations sur la signification du message d'erreur, reportez-vous à la page 9.6.
	Clignotant	<ul style="list-style-type: none"> Une erreur mineure est apparue et doit être corrigée. Consultez le message d'erreur. Une fois l'erreur corrigée, l'impression reprend. Le niveau de la cartouche d'encre est faible. Commandez une nouvelle cartouche. Vous pouvez améliorer provisoirement la qualité d'impression en secouant la cartouche afin de redistribuer le reste d'encre. Reportez-vous à la page 8.3.

Signification des messages d'erreur

Les messages s'affichent dans la fenêtre du programme Smart Panel ou à l'écran du panneau de commande pour indiquer l'état de l'imprimante ou des erreurs. Reportez-vous aux tableaux ci-dessous pour connaître la signification de ces messages et, le cas échéant, résoudre le problème. Les messages et leur signification sont classés par ordre alphabétique.



Remarque

- Lorsque vous contactez le service de maintenance, veuillez indiquer au technicien de maintenance la teneur du message d'erreur.

Message	Signification	Solutions éventuelles
Erreur ADC non confirme	Il y a un problème au niveau de l'imprimante.	Débranchez, puis rebranchez le cordon d'alimentation. Si le problème persiste, contactez le service de maintenance.
CAPOT OUVERT	Le capot supérieur ou le capot arrière n'est pas bien fermé.	Refermez le capot jusqu'à ce qu'un dé clic indique qu'il est bien en place.
BOURR REC-VER 0 VERIF. INTERIEUR	Le papier s'est bloqué pendant l'impression recto verso.	Supprimez le bourrage. Reportez-vous à la page 9.4.
BOURR REC-VER 1 OUV/FERM. CAPOT	Le papier s'est bloqué pendant l'impression recto verso.	Supprimez le bourrage. Reportez-vous à la page 9.5.
FOUR CAPOT OUVERT	La porte de l'unité de chauffe n'est pas bien fermée.	Ouvrez le capot arrière et refermez la porte de l'unité de chauffe jusqu'à ce qu'un dé clic indique qu'elle est bien en place.
Nettoyage four	Une feuille inclinée est en cours d'impression.	Veillez patienter quelques minutes.
Temp. int. ouv. Réinit. alim.	Il y a un problème au niveau de l'imprimante.	Débranchez, puis rebranchez le cordon d'alimentation. Si le problème persiste, contactez le service de maintenance.
Err. temp. int. Relancer alim.	Il y a un problème au niveau de l'imprimante.	Débranchez, puis rebranchez le cordon d'alimentation. Si le problème persiste, contactez le service de maintenance.

Message	Signification	Solutions éventuelles
CHARGER [Format papier] DS [bac]	Le format de papier spécifié dans les propriétés de l'imprimante ne correspond pas au papier que vous chargez dans l'imprimante.	Chargez le format de papier approprié dans le bac.
CHARG. MANUEL. APP. SUR STOP(ARRÊT)	Le bac polyvalent est vide en mode d'alimentation manuelle.	Chargez une feuille correspondant au support d'impression, puis appuyez sur Stop(Arrêt) . Vous devez systématiquement appuyer sur Stop(Arrêt) pour chaque page à imprimer.
ERR TEMP INSUF. REINIT. COURANT	Un problème est survenu au niveau du four.	Débranchez, puis rebranchez le cordon d'alimentation. Si le problème persiste, contactez le service de maintenance.
ERR. MOTEUR LSU REINIT. COURANT	Un problème est survenu au niveau de l'unité de numérisation laser (LSU).	Débranchez, puis rebranchez le cordon d'alimentation. Si le problème persiste, contactez le service de maintenance.
BAC POLYVALENT VIDE	Le bac papier polyvalent est vide.	Insérez du papier dans le bac polyvalent. Reportez-vous à la page 5.6.
OPC en nettoyage	Une feuille inclinée est en cours d'impression.	Veillez patienter quelques minutes.
ERR. CHAUFFAGE REINIT. COURANT	Un problème est survenu au niveau du four.	Débranchez, puis rebranchez le cordon d'alimentation. Si le problème persiste, contactez le service de maintenance.
BAC SORTIE PLEIN	Le bac à papier est plein.	Il contient jusqu'à 250 feuilles de papier. Une fois que vous avez vidé le bac de sortie, l'impression reprend.

Message	Signification	Solutions éventuelles
ERR. SURCHAUFFE REINIT. COURANT	Un problème est survenu au niveau du four.	Débranchez, puis rebranchez le cordon d'alimentation. Si le problème persiste, contactez le service de maintenance.
Bour. sortie 1 Ouv./fer. porte	Un bourrage papier est survenu avant le détecteur de sortie.	Supprimez le bourrage. Reportez-vous à la page 9.3.
BOURR PAPIER 0 OUV./FERM. CAPOT	Un bourrage papier est survenu au niveau de la zone d'alimentation du bac.	Supprimez le bourrage. Reportez-vous à la page 9.2.
BOURR PAPIER 1 OUV./FERM. CAPOT	Un bourrage papier est survenu au niveau du four.	Supprimez le bourrage. Reportez-vous à la page 9.3.
BOURR PAPIER 2 VERIF. INTERIEUR	Un bourrage papier est survenu au niveau du plateau de sortie.	Supprimez le bourrage. Reportez-vous à la page 9.4.
Bour. [bac] Ouvr. [bac]	Un bourrage papier est survenu dans le bac optionnel affiché.	Supprimez le bourrage. Reportez-vous à la page 9.2.
IMPRESSION...	L'imprimante imprime des données.	Terminez l'impression.
PRET	L'imprimante est en ligne et prête à imprimer.	Utilisez l'imprimante.
LASER AUTO-DIAGNOSTIC	Le module laser de l'imprimante vérifie certains problèmes détectés.	Veillez patienter quelques minutes.
TEMPERATURE AUTO-DIAGNOSTIC	Le moteur de l'imprimante examine certains problèmes détectés.	Veillez patienter quelques minutes.
VEILLE...	L'imprimante est en mode économie d'énergie.	L'imprimante repasse en ligne dès qu'elle reçoit des données.
[BAC] CASSETTE SORTIE	Le bac indiqué est ouvert.	Refermez le bac jusqu'à ce qu'un déclic indique qu'il est bien en place.
[BAC] BAC VIDE	Le bac est vide.	Insérez du papier dans le bac. Reportez-vous à la page 5.5.
CHAUFFAGE PATIENTEZ...	L'imprimante est en cours de préchauffage.	Veillez patienter quelques minutes.

Messages relatifs à la cartouche d'encre

État	Cause possible	Solutions éventuelles
INSTALLER TONER	La cartouche de toner est mal installée ou n'est pas installée.	Réinstallez la cartouche de toner deux ou trois fois. Si le problème persiste, cela signifie que la cartouche de toner n'est pas détectée. Veuillez contacter le service de maintenance.
TONER INCORRECT	La cartouche de toner que vous avez installée n'est pas adaptée à l'imprimante.	Installez une cartouche d'encre agréée Samsung et conçue pour votre imprimante.
TONER FAIBLE	La cartouche de toner est presque vide.	Retirez la cartouche d'encre et secouez-la bien. Vous pourrez ainsi reprendre temporairement les impressions.
Toner non orig. ◀ Stop(Arrêt) ▶	La cartouche de toner installée n'est pas authentique.	Vous avez le choix entre Stop(Arrêt) ou Continuer . Si vous n'en sélectionnez aucune, l'imprimante considère que l'option Stop(Arrêt) a été sélectionnée. Si vous sélectionnez Stop(Arrêt) , vous ne pourrez plus imprimer avant d'avoir installé une cartouche authentique. Vous pouvez cependant imprimer toutes sortes de rapports. Si vous sélectionnez Continuer , vous pouvez continuer à imprimer mais la qualité ne sera pas garantie et le support technique ne sera plus assuré. Si vous souhaitez modifier la sélection, mettez l'imprimante hors tension puis sous tension pour afficher de nouveau ce message, puis re-sélectionnez Stop(Arrêt) ou Continuer .
TONER INCORRECT Remplacer toner1	La cartouche de toner installée n'est pas authentique.	Ce message s'affiche si vous avez sélectionné Stop(Arrêt) à l'invite Toner non orig.. Installez la cartouche de toner authentique.
TONER INCORRECT REPLACER TONER	La cartouche de toner installée n'est pas authentique.	Ce message s'affiche si vous avez sélectionné Continuer à l'invite Toner non orig.. Installez la cartouche de toner authentique.
TONER FAIBLE REPLACER TONER	Il n'y a plus d'encre dans la cartouche.	Installez une nouvelle cartouche de toner authentique. Vous pouvez continuer à imprimer mais la qualité ne sera pas garantie et le support technique ne sera plus assuré. Vous pouvez configurer le message TONER FAIBLE Remplacer toner1 de telle sorte qu'il n'apparaisse plus. Reportez-vous à la page 8.4.
REPLACER TONER	Il n'y a plus d'encre dans la cartouche.	Ce message s'affiche si vous avez désactivé le message TONER FAIBLE Remplacer toner1 . Reportez-vous à la page 8.4. Installez une nouvelle cartouche de toner authentique. Vous pouvez continuer à imprimer mais la qualité ne sera pas garantie et le support technique ne sera plus assuré.
Toner épuisé REPLACER TONER	La cartouche de toner est arrivée en fin.	Ce message s'affiche lorsque le toner est complètement vide et la machine arrête l'impression. Installez la cartouche de toner authentique.

Résolution des problèmes généraux d'impression

Si vous rencontrez des problèmes d'impression, reportez-vous au tableau ci-dessous pour connaître les solutions éventuelles.

Situation	Cause possible	Solutions éventuelles
L'imprimante n'imprime pas.	L'imprimante n'est pas sous tension.	Vérifiez que le cordon d'alimentation est correctement branché. Vérifiez le bouton Marche/Arrêt et l'alimentation électrique.
	Vous n'avez pas défini votre imprimante comme imprimante par défaut.	Sélectionnez Samsung ML-4050 Series PCL 6 ou Samsung ML-4050 Series PS comme imprimante par défaut.
	Le capot de l'imprimante n'est pas fermé.	Fermez le capot de l'imprimante.
	Du papier est coincé.	Éliminez le bourrage papier. Reportez-vous à la page 9.1.
	Il n'y a pas de papier dans le bac.	Chargement papier. Reportez-vous à la page 5.4.
	La cartouche d'encre n'est pas installée.	Installez la cartouche d'encre.
	L'imprimante est en mode d'alimentation manuelle et il n'y a plus de papier.	Vérifiez le message affiché, ajoutez du papier dans le bac polyvalent et appuyez sur la touche OK du panneau de commande de l'imprimante.
	Le câble de connexion qui relie l'ordinateur à l'imprimante n'est pas correctement raccordé.	Déconnectez le câble d'imprimante, puis reconnectez-le.
	Le câble de connexion qui relie l'ordinateur à l'imprimante est défectueux.	Si possible, branchez le câble sur un autre ordinateur en état de marche et imprimez un document. Vous pouvez également utiliser un autre câble d'imprimante.
La configuration du port n'est pas correcte.	Vérifiez les réglages de l'imprimante sous Windows pour voir si la tâche d'impression est envoyée au bon port. Si l'ordinateur comporte plusieurs ports, assurez-vous que l'imprimante est raccordée au port adéquat.	

Situation	Cause possible	Solutions éventuelles
L'imprimante n'imprime pas. (suite)	L'imprimante est mal configurée.	Vérifiez dans les propriétés de l'imprimante que tous les paramètres d'impression sont corrects.
	Le pilote d'impression est peut-être mal installé.	Réinstallez le pilote de l'imprimante ; reportez-vous à la Section Logiciel . Essayez d'imprimer une page de test.
	L'imprimante présente un dysfonctionnement.	Vérifiez le message affiché sur l'écran pour déterminer si l'imprimante signale une erreur système.
L'imprimante n'utilise pas le bon bac d'alimentation.	La source d'alimentation papier sélectionnée dans les propriétés de l'imprimante est incorrecte.	Pour de nombreuses applications, la sélection de l'alimentation en papier s'effectue dans l'onglet Papier de la fenêtre des propriétés de l'imprimante. Sélectionnez la source d'alimentation papier adéquate. Reportez-vous à la Section Logiciel .
Le papier n'est pas entraîné dans l'imprimante.	Le papier n'a pas été chargé correctement.	Retirez le papier du bac d'alimentation et rechargez-le correctement. Vérifiez que les guide-papier sont réglés correctement.
	Il y a trop de papier dans le bac d'alimentation.	Enlevez le surplus de papier.
	Le papier est trop épais.	N'utilisez que du papier conforme aux spécifications de l'imprimante.
Une tâche d'impression est très lente.	L'impression est peut-être très complexe.	Simplifiez la ou les pages ou modifiez les paramètres de qualité d'impression. Pour régler les paramètres de qualité d'impression, réduisez la résolution. Si vous aviez choisi une résolution de 1 200 ppp (Optimale) , changez-en et choisissez cette fois 600 ppp (Normale) . Reportez-vous à la Section Logiciel . Sélectionnez le port USB ou réseau pour améliorer la vitesse d'impression.


Situation	Cause possible	Solutions éventuelles
Une tâche d'impression est très lente. (suite)	Si vous utilisez Windows 98/Me, il se peut que les paramètres du spouleur soient mal définis.	Dans le menu Démarrer , sélectionnez Paramètres , puis Imprimantes . Cliquez avec le bouton droit de la souris sur l'icône de l'imprimante Samsung ML-4050 Series PCL 6 , sélectionnez Propriétés , cliquez sur l'onglet Détails , puis cliquez sur le bouton Paramètres du spouleur . Sélectionnez le paramètre désiré.
	La mémoire vive (RAM) de l'ordinateur est insuffisante.	Installez une barrette mémoire sur votre imprimante. Reportez-vous à la page 10.1.
La moitié de la page est blanche.	La mise en page est trop complexe.	Simplifiez la page et supprimez les graphiques inutiles. Installez une barrette mémoire sur votre imprimante. Reportez-vous à la page 10.1.
	L'orientation de la page n'est peut-être pas correcte.	Changez l'orientation de la page dans votre application. Reportez-vous à la Section Logiciel .
	Le format du papier et les paramètres de format ne correspondent pas.	Assurez-vous que le format de papier défini dans les paramètres du pilote d'impression correspond au format du papier se trouvant dans le bac d'alimentation. Vérifiez également que le format de papier défini dans les paramètres du pilote d'impression correspond au papier sélectionné dans les paramètres de l'application.
Le papier ne cesse de se coincer.	Il y a trop de papier dans le bac d'alimentation.	Enlever le surplus de papier. Si vous imprimez sur un support spécial, utilisez le bac polyvalent et ouvrez le capot arrière.
	Le type de papier utilisé n'est pas correct.	N'utilisez que du papier conforme aux spécifications de l'imprimante. Si vous imprimez sur un support spécial, utilisez le bac polyvalent et ouvrez le capot arrière.
	Vous avez choisi une sortie inadéquate.	Pour l'impression sur des supports spéciaux, tels que du papier épais, évitez d'utiliser le bac de sortie (face vers le bas). Utilisez à la place le capot arrière (face à imprimer vers le haut).
	Des particules (poussière, encre ou papier) se sont accumulées dans l'imprimante.	Ouvrez le capot supérieur et retirez les particules.



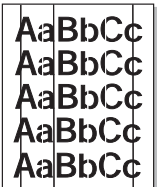

Situation	Cause possible	Solutions éventuelles
L'imprimante imprime mais le texte est faux, tronqué ou incomplet.	Le câble d'imprimante est mal raccordé ou défectueux.	Débranchez, puis rebranchez le câble de l'imprimante. Essayez d'imprimer un document ayant déjà été correctement imprimé. Si possible, reliez le câble et l'imprimante à un autre ordinateur et lancez l'impression d'un document ayant déjà été correctement imprimé. Si ces solutions n'aboutissent pas, remplacez le câble de l'imprimante.
	Vous avez sélectionné le mauvais pilote d'impression.	Vérifiez que l'imprimante est sélectionnée dans le menu Sélection de l'imprimante de l'application.
	L'application ne fonctionne pas correctement.	Essayer d'imprimer un document à partir d'une autre application.
	Le système d'exploitation ne fonctionne pas correctement.	Si vous imprimez sous Windows (quelle que soit la version), accédez à l'invite DOS et entrez la commande suivante : à l'invite C:\ , tapez Dir LPT1 , puis appuyez sur Enter . (Pour ce faire, vous devez être connecté au port LPT1.) Quittez Windows, puis redémarrez l'ordinateur. Éteignez l'imprimante, puis rallumez-la.
Les pages s'impriment mais elles sont blanches.	La cartouche d'encre est défectueuse ou vide.	Redistribuez la cartouche d'encre. Reportez-vous à la page 8.3. Le cas échéant, remplacez la cartouche. Reportez-vous à la page 8.4.
	Le fichier contient peut-être des pages blanches.	Vérifiez que le fichier ne contient pas de pages blanches.
	Certains éléments, comme le contrôleur ou la carte, sont peut-être défectueux.	Contactez un technicien de maintenance.

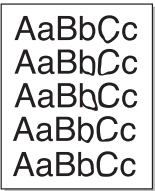
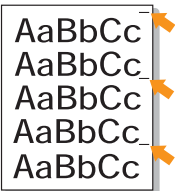
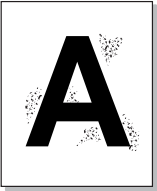
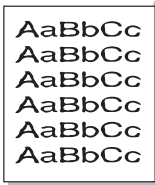
Situation	Cause possible	Solutions éventuelles
Le fichier PDF ne s'imprime pas correctement - certaines parties manquent dans les graphiques, le texte ou les illustrations.	Incompatibilité entre le fichier PDF et les produits Acrobat	L'impression du fichier PDF en tant qu'image peut permettre au fichier de s'imprimer. Activez Imprimer en tant qu'image dans les options d'impression d'Acrobat. Remarque : l'impression d'un fichier PDF en tant qu'image demande plus de temps qu'une impression ordinaire.

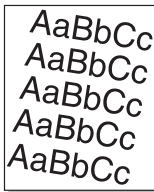
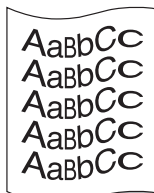
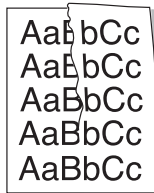
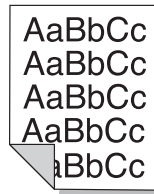

Résolution des problèmes de qualité d'impression

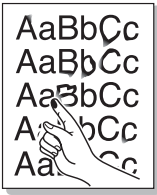

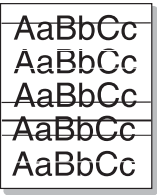
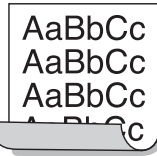
De la poussière à l'intérieur de l'imprimante ou un chargement incorrect du papier peuvent influencer sur la qualité d'impression. Consultez le tableau ci-dessous pour trouver une solution à vos problèmes.

Situation	Solutions éventuelles
Impression claire ou floue 	<p>Si une strie blanche verticale ou une zone floue apparaît sur la page :</p> <ul style="list-style-type: none"> Le niveau d'encre de la cartouche est insuffisant. Essayez de secouer la cartouche pour redistribuer le reste d'encre et prolonger son utilisation. Reportez-vous à la page 8.3. Si la qualité ne s'améliore pas, remplacez la cartouche. Le papier n'est pas conforme aux spécifications (papier humide ou rugueux, par exemple). Reportez-vous à la page 5.3. Si toute la page est claire, la résolution d'impression choisie est trop basse ou le mode économie d'encre est activé. Réglez la résolution d'impression ou le mode économie d'encre à partir des propriétés de l'imprimante. Reportez-vous à la Section Logiciel. Si la page entière est estompée et que le message « TONER FAIBLE Remplacer toner » est affiché à l'écran, réglez l'option « EFF. mes. Vide » sur « ACTIVE » conformément aux instructions de la page 8.6. Dans ce cas, vous pourrez toujours imprimer, mais sans aucune garantie de qualité et votre produit ne pourra pas bénéficier du service d'assistance. La présence combinée de zones floues et de traînées d'encre indique vraisemblablement la nécessité de nettoyer la cartouche. Reportez-vous à la page 8.1. La vitre du module laser (LSU) est peut-être encrassée. Nettoyez le module laser. Reportez-vous à la page 8.2.

Situation	Solutions éventuelles
Taches d'encre 	<ul style="list-style-type: none"> Le papier n'est pas conforme aux spécifications (papier humide ou rugueux, par exemple). Reportez-vous à la page 5.3. Le rouleau de transfert ou le circuit d'entraînement du papier sont peut-être sales. Reportez-vous à la page 8.1.
Zones vides 	<p>Si des zones floues ou vides, généralement au niveau des arrondis des caractères, apparaissent sur la page :</p> <ul style="list-style-type: none"> Il se peut qu'une feuille de papier soit de mauvaise qualité. Essayez de réimprimer la page. Le taux d'humidité du papier n'est pas homogène ou certaines zones du papier sont humides. Changez de type de papier. Reportez-vous à la page 5.3. La rame de papier est peut-être de mauvaise qualité. Le processus de fabrication du papier est à l'origine du problème et empêche l'encre de se fixer sur certaines zones. Changez de marque ou de type de papier. La cartouche d'encre est peut-être défectueuse. Consultez la section Défauts verticaux répétitifs à la page suivante. Si le problème persiste, contactez un technicien spécialisé.
Lignes verticales 	<p>Si des stries verticales noires apparaissent sur la page :</p> <ul style="list-style-type: none"> Le tambour photosensible à l'intérieur de la cartouche d'encre est probablement rayé. Installez une nouvelle cartouche. Reportez-vous à la page 8.4. <p>Si des stries verticales blanches apparaissent sur la page :</p> <ul style="list-style-type: none"> La surface de la vitre LSU à l'intérieur de l'imprimante peut être sale. Nettoyez le module laser. Reportez-vous à la page 8.2.
Fond grisé 	<p>Si la quantité d'encre déposée sur la page crée un fond grisé inacceptable, essayez les procédures suivantes pour résoudre le problème.</p> <ul style="list-style-type: none"> Choisissez un papier de grammage inférieur. Reportez-vous à la page 5.3. Vérifiez l'environnement de l'imprimante : un air trop sec (peu d'humidité) ou trop humide (plus de 80 % d'humidité relative) peut avoir une incidence sur l'ombrage du fond. Retirez l'ancienne cartouche et installez-en une nouvelle. Reportez-vous à la page 8.4.

Situation	Solutions éventuelles
Traînées d'encre 	<ul style="list-style-type: none"> Nettoyez l'intérieur de l'imprimante. Reportez-vous à la page 8.1. Vérifiez le type et la qualité du papier. Reportez-vous à la page 5.2. Retirez la cartouche et installez-en une nouvelle. Reportez-vous à la page 8.4.
Défauts verticaux répétitifs 	<p>Si des marques apparaissent plusieurs fois sur une page, à intervalles réguliers :</p> <ul style="list-style-type: none"> La cartouche d'encre est peut-être endommagée. Si une marque se répète sur la page, imprimez plusieurs pages de nettoyage afin de nettoyer la cartouche (voir page 8.3). Si le problème persiste, remplacez la cartouche. Reportez-vous à la page 8.4. Il se peut que de l'encre se soit déposée sur certains éléments de l'imprimante. Si le défaut apparaît au dos de la page, le problème se résoudra sans doute de lui-même au bout de quelques pages. Le module du four est peut-être endommagé. Contactez un technicien de maintenance.
Fond moucheté 	<p>Les fonds mouchetés apparaissent lorsque des particules d'encre se déposent sur la page.</p> <ul style="list-style-type: none"> Le papier peut être trop humide. Essayez une autre rame de papier. N'ouvrez les rames qu'au dernier moment afin d'éviter que le papier n'absorbe l'humidité de l'air. Si le fond moucheté apparaît sur une enveloppe, changez la mise en page pour éviter l'impression sur des zones de pliure. L'impression sur une zone de pliure peut causer des problèmes. Si l'ensemble de la page comporte un fond moucheté, réglez la résolution d'impression au niveau de l'application ou des propriétés de l'imprimante.
Caractères mal formés 	<ul style="list-style-type: none"> Si les caractères sont mal formés, produisant une impression d'images creuses, c'est que le papier est peut-être trop lisse. Changez de type de papier. Reportez-vous à la page 5.3. Si les caractères sont mal formés, créant un effet d'ondulation, le scanner a peut-être besoin d'une révision. Vérifiez si le problème apparaît également sur une page de démonstration (voir page 2.6). Dans ce cas, contactez un technicien de maintenance.

Situation	Solutions éventuelles
Impression oblique 	<ul style="list-style-type: none"> Assurez-vous que le papier est correctement chargé. Vérifiez le format et la qualité du papier. Reportez-vous à la page 5.2. Assurez-vous que le papier ou tout autre support est correctement chargé, et que les guides ne sont ni trop proches ni trop éloignés des bords du papier.
Pages gondolées 	<ul style="list-style-type: none"> Assurez-vous que le papier est correctement chargé. Vérifiez le type et la qualité du papier. Une température et une humidité élevées peuvent provoquer une ondulation du papier. Reportez-vous à la page 5.2. Retournez la pile de papier dans le bac d'alimentation. Essayez également de changer le sens du papier (rotation à 180 degrés) dans le bac. Essayez d'envoyer l'impression vers le capot arrière (face à imprimer vers le haut).
Pages pliées ou froissées 	<ul style="list-style-type: none"> Assurez-vous que le papier est correctement chargé. Vérifiez le format et la qualité du papier. Reportez-vous à la page 5.2. Ouvrez le capot arrière et essayez d'y acheminer l'impression (face à imprimer vers le haut). Retournez la pile de papier dans le bac d'alimentation. Essayez également de changer le sens du papier (rotation à 180 degrés) dans le bac.
Dos de la page taché 	<ul style="list-style-type: none"> Le rouleau de l'imprimante est peut-être sale. Reportez-vous à la page 8.1. Vérifiez que l'encre ne coule pas. Nettoyez l'intérieur de l'imprimante.
Pages noires 	<ul style="list-style-type: none"> La cartouche d'encre n'est sans doute pas installée correctement. Enlevez-la, puis réinstallez-la. La cartouche d'encre est peut-être défectueuse. Installez une nouvelle cartouche. Il se peut que l'imprimante ait besoin d'une révision. Contactez un technicien de maintenance.

Situation	Solutions éventuelles
Encre non fixée 	<ul style="list-style-type: none"> Nettoyez l'intérieur de l'imprimante. Vérifiez le format et la qualité du papier. Reportez-vous à la page 5.2. Installez une nouvelle cartouche. Reportez-vous à la page 8.4. Si le problème persiste, il se peut que l'imprimante ait besoin d'une révision. Contactez un technicien de maintenance.
Caractères tachés de blanc 	<p>Les vides sont des taches blanches sur des caractères en principe complètement noirs :</p> <ul style="list-style-type: none"> Si vous utilisez des transparents, choisissez-en un autre type. Étant donné la composition du transparent, il est normal de constater certains espacements éventuels entre les caractères. Il se peut que vous imprimiez du mauvais côté du papier. Retournez-le. Le papier n'est peut-être pas conforme aux spécifications. Reportez-vous à la page 5.3.
Stries horizontales 	<p>Des stries noires horizontales ou des traînées d'encre apparaissent :</p> <ul style="list-style-type: none"> La cartouche d'encre est peut-être mal installée. Enlevez-la, puis réinstallez-la. La cartouche d'encre est peut-être défectueuse. Installez une nouvelle cartouche. Reportez-vous à la page 8.4. Si le problème persiste, il se peut que l'imprimante ait besoin d'une révision. Contactez un technicien de maintenance.
Plissement 	<p>Les feuilles imprimées présentent des plissements ou le papier n'est pas entraîné dans l'imprimante.</p> <ul style="list-style-type: none"> Retournez la pile de papier dans le bac d'alimentation. Essayez également de changer le sens du papier (rotation à 180 degrés) dans le bac. Essayez d'envoyer l'impression vers le capot arrière (face à imprimer vers le haut).
<p>Une image inconnue se répète sur plusieurs feuilles consécutives ou de l'encre coule, l'impression est pâle ou présente des souillures.</p>	<p>Vous utilisez probablement l'imprimante à une altitude de 2 500 m ou supérieure. La haute altitude peut affecter la qualité d'impression (couleurs d'encre ou impressions pâles). Vous pouvez régler cette option à l'aide de l'Utilitaire de paramétrage d'imprimante ou de l'onglet Imprimante dans les propriétés du pilote d'imprimante. Reportez-vous à la Section Logiciel pour plus d'informations.</p>

Problèmes Windows courants

Situation	Solutions éventuelles
Le message Fichier utilisé s'affiche durant l'installation.	Fermez tous les programmes ouverts. Effacez tous les programmes du groupe Démarrage, puis redémarrez Windows. Réinstallez le pilote d'impression.
Le message Erreur d'écriture sur LPTx apparaît.	<ul style="list-style-type: none"> Assurez-vous que les câbles sont correctement branchés et que l'imprimante est sous tension. Ce message peut également apparaître lorsque l'option de transmission bidirectionnelle n'est pas activée dans le pilote.
Le message Erreur de protection générale, Exception OE, Spool32 ou Opération non conforme apparaît.	Fermez toutes les applications, redémarrez Windows et relancez l'impression.
Les messages Échec d'impression et Erreur de temporisation de l'imprimante s'affichent.	Ces messages sont susceptibles d'apparaître en cours d'impression. Contentez-vous d'attendre la fin de l'impression. Si le message apparaît en mode veille ou une fois l'impression achevée, vérifiez le branchement et/ou l'existence d'une erreur éventuelle.



Remarque

- Pour plus d'informations sur les messages d'erreur Windows, reportez-vous à la documentation de Microsoft Windows 98/Me/NT 4.0/2000/XP/2003/Vista fournie avec votre ordinateur.

Problèmes PostScript courants

Les problèmes présentés ci-dessous sont propres au langage PostScript et peuvent survenir lorsque différents langages d'impression sont utilisés simultanément.



Remarque

- Pour que les messages d'erreur PostScript s'impriment ou apparaissent à l'écran en cas de problème, ouvrez la fenêtre des options d'impression et cliquez sur l'option souhaitée en regard de la section des erreurs PostScript.

Situation	Cause possible	Solutions éventuelles
Vous ne pouvez pas imprimer de fichier PostScript.	Le pilote PostScript est peut-être mal installé.	<ul style="list-style-type: none"> Imprimez une page de configuration et vérifiez que la version PostScript est disponible pour impression. Installez le pilote PostScript. Pour ce faire, reportez-vous à la Section Logiciel. Si le problème persiste, contactez un technicien de maintenance.

Situation	Cause possible	Solutions éventuelles
Le message Erreur de dépassement de la limite s'affiche.	La tâche d'impression est trop complexe.	Vous devez simplifier la page ou installer de la mémoire supplémentaire.
Une page d'erreur PostScript s'imprime.	La tâche d'impression n'est peut-être pas de type PostScript.	Assurez-vous que la tâche d'impression est de type PostScript. Vérifiez si l'application attendait l'envoi d'un fichier de configuration ou d'en-tête PostScript à l'imprimante.
Le bac optionnel 2, 3 ou 4 n'est pas sélectionné dans le pilote.	Le pilote d'impression n'a pas été configuré pour reconnaître le bac optionnel 2, 3 ou 4.	Accédez aux propriétés du pilote PostScript, sélectionnez l'onglet Paramètres du périphérique , puis définissez l'option Bac 2 (Bac 3 ou Bac 4) de la section Options d'installation sur Installé .
Lors de l'impression sur un Macintosh d'un document dans Acrobat Reader 6.0 ou plus, les couleurs ne s'impriment pas correctement.	La résolution définie dans le pilote d'impression ne correspond peut-être pas à celle d'Acrobat Reader.	Vérifiez que la résolution définie dans le pilote d'impression correspond à celle d'Acrobat Reader.

Problèmes Linux courants

Situation	Solutions éventuelles
L'imprimante n'imprime pas.	<ul style="list-style-type: none"> Vérifiez que le pilote d'imprimante est installé. Ouvrez l'utilitaire Unified Driver Configurator et sélectionnez l'onglet Printers dans la fenêtre Printers configuration pour afficher la liste des imprimantes disponibles. Vérifiez que votre appareil figure dans la liste. Si ce n'est pas le cas, ouvrez l'assistant Add new printer pour paramétrer l'imprimante. Vérifiez que l'imprimante est sous tension. Ouvrez la boîte de dialogue Printers configuration et sélectionnez votre appareil dans la liste. Vérifiez la description indiquée dans la zone Selected printer. Si l'état indiqué contient le mot « (stopped) », appuyez sur la touche OK. Une fois que vous avez effectué ces étapes, l'imprimante devrait reprendre son fonctionnement normal. L'état « stopped » peut apparaître en cas de problèmes d'impression.

Situation	Solutions éventuelles
Le message d'erreur « Unable to open mfp port device file! » s'affiche lors de l'impression d'un document.	Il n'est pas conseillé de modifier les paramètres de la tâche d'impression (via l'interface LPR, par exemple) pendant l'impression d'une tâche. Les versions connues du serveur CUPS interrompent la tâche d'impression si les options d'impression sont modifiées, puis tentent de relancer la tâche depuis le début. Étant donné que le pilote « Unified Linux Driver » verrouille le port mfp pendant l'impression, ce port reste verrouillé en cas d'interruption soudaine du pilote et, par conséquent, n'est pas disponible pour les tâches d'impression suivantes. Si cette situation se produit, essayez de déverrouiller le port mfp.
Le fichier PDF ne s'imprime pas correctement - certaines parties manquent dans les graphiques, le texte ou les illustrations.	Incompatibilité entre le fichier PDF et les produits Acrobat L'impression du fichier PDF en tant qu'image peut permettre au fichier de s'imprimer. Activez Imprimer en tant qu'image dans les options d'impression d'Acrobat. Remarque : l'impression d'un fichier PDF en tant qu'image demande plus de temps qu'une impression ordinaire.

Problèmes Macintosh courants

Situation	Solutions éventuelles
Le fichier PDF ne s'imprime pas correctement - certaines parties manquent dans les graphiques, le texte ou les illustrations.	Incompatibilité entre le fichier PDF et les produits Acrobat L'impression du fichier PDF en tant qu'image peut permettre au fichier de s'imprimer. Activez Imprimer en tant qu'image dans les options d'impression d'Acrobat. Remarque : l'impression d'un fichier PDF en tant qu'image demande plus de temps qu'une impression ordinaire.
Le document a été imprimé mais la tâche d'impression n'a pas disparu de la file d'attente sous Mac OS 10.3.2.	Utilisez la version Mac OS 10.3.3 ou supérieure.
Aucun document imprimé à partir d'Adobe Illustrator avec une impression IPP.	Choisissez le type de données binaire du menu d'impression d'Adobe Illustrator. Vous pouvez également utiliser l'impression Appletalk.
Certaines lettres ne sont pas affichées correctement lors de l'impression de la Couverture .	Le problème survient car le SE Mac ne peut pas trouver la police lors de l'impression de la Couverture . L'alphabet anglais et les numéros sont affichés correctement sur la Couverture .

10 Installation des accessoires

Votre imprimante laser est dotée de multiples fonctions et a été optimisée pour répondre à la plupart de vos besoins. Cependant, afin de répondre aux besoins spécifiques de chaque utilisateur, **Samsung** propose plusieurs accessoires en option pour accroître les capacités de l'imprimante.

Ce chapitre contient les sections suivantes :

- **Précautions lors de l'installation d'accessoires**
- **Installation d'une barrette de mémoire DIMM**
- **Installation d'une carte réseau sans fil**
- **Utilisation du disque dur**

Précautions lors de l'installation d'accessoires

Débranchez le câble d'alimentation :

Ne retirez jamais la trappe d'accès à la carte électronique de l'imprimante lorsque celle-ci est branchée.

Pour éviter tout risque de choc électrique, débranchez toujours le câble d'alimentation électrique avant d'installer ou de retirer TOUT accessoire à l'intérieur ou à l'extérieur de l'imprimante.

Éliminez l'électricité statique :

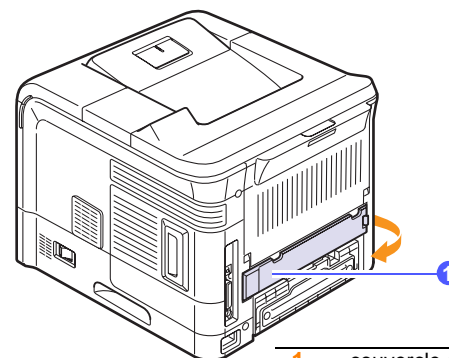
La carte électronique et les accessoires internes (Carte d'interface réseau sans fil, DIMM et disque dur) sont sensibles à l'électricité statique. Avant d'installer ou de retirer tout accessoire à l'intérieur de l'imprimante, éliminez l'électricité statique présente sur vous en touchant un objet métallique, comme le panneau arrière d'un appareil relié à la terre. Répétez l'opération si vous vous déplacez avant de terminer l'installation.

Installation d'une barrette de mémoire DIMM

Votre imprimante comporte un emplacement DIMM. Utilisez cet emplacement pour barrette DIMM pour installer de la mémoire supplémentaire.

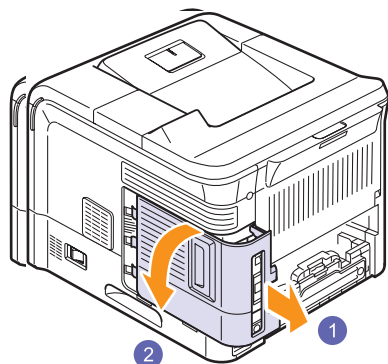
Cette imprimante est dotée d'une mémoire de 64 Mo extensible à 512 Mo. Pour plus d'informations sur la commande de barrettes de mémoire DIMM en option, reportez-vous à la page 7.1.

- 1 Mettez l'imprimante hors tension, puis débranchez le cordon d'alimentation et le câble de l'imprimante.
- 2 Retirez le couvercle du logement du module recto verso ou le module recto verso situé à l'arrière de l'imprimante.

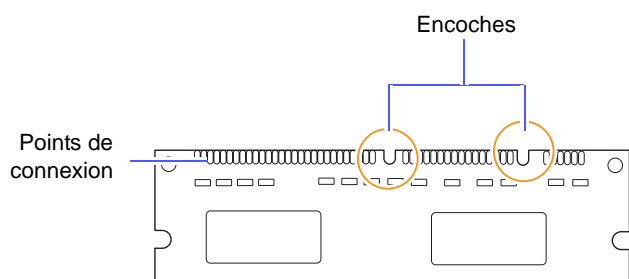


1 couvercle du logement du module recto verso

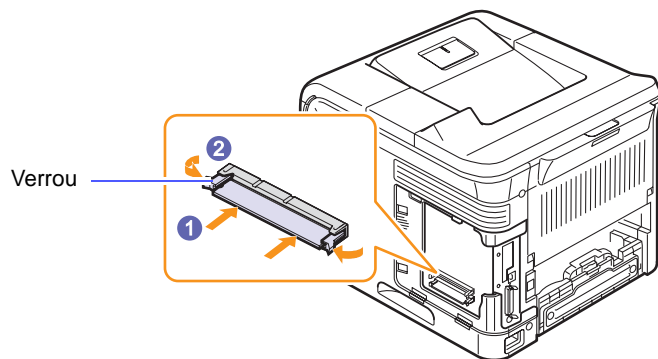
- 3 Saisissez la trappe d'accès à la carte électronique et retirez-la.



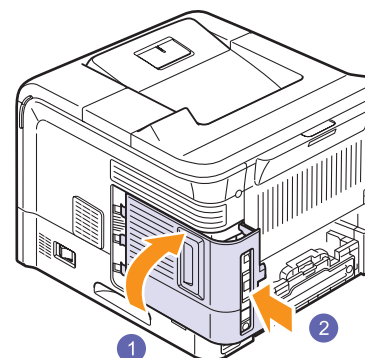
- 4 Ouvrez complètement les verrous situés de chaque côté des logements de barrette DIMM.
- 5 Retirez les barrettes de mémoire DIMM de leur emballage antistatique. Repérez les encoches d'alignement situées au bas de la barrette.



- 6 Tenez la barrette mémoire par les bords, alignez les encoches de la barrette sur les rainures situées sur l'emplacement DIMM.
- 7 Poussez la barrette dans l'emplacement DIMM, jusqu'à ce qu'un déclic indique qu'elle est bien en place. Vérifiez que les verrous s'insèrent bien dans les encoches situées de chaque côté de la barrette.



- 8 Remettez en place la trappe d'accès à la carte électronique en alignant la rainure de la trappe avec l'encoche de l'imprimante, puis en faisant glisser la trappe.



- 9 Remettez en place le module recto verso ou son couvercle.
- 10 Rebranchez le cordon d'alimentation et le câble de l'imprimante, puis mettez celle-ci sous tension.

Configuration de la mémoire dans les propriétés d'imprimante PostScript

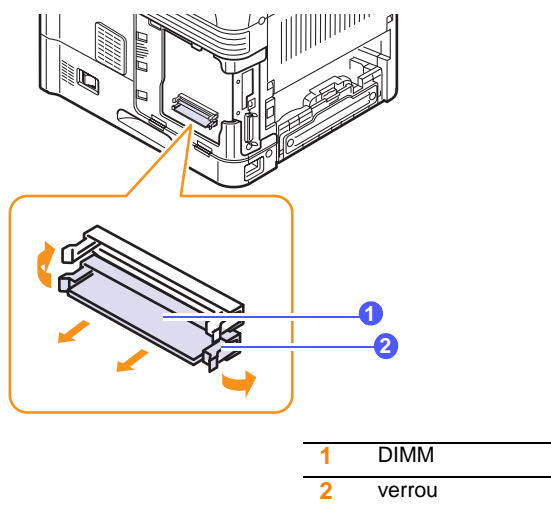
Une fois la barrette DIMM installée, vous devez la sélectionner dans les propriétés d'imprimante du pilote d'impression PostScript pour pouvoir l'utiliser.

- Assurez-vous que le pilote d'impression PostScript est installé sur votre ordinateur. Pour installer le pilote d'impression PostScript, reportez-vous à la **Section Logiciel**.
- Dans Windows, cliquez sur le menu **Démarrer**.
- Sous Windows 98/Me/NT 4.0/2000, sélectionnez **Paramètres**, puis **Imprimantes**.
Sous Windows XP et 2003, sélectionnez **Imprimantes et télécopieurs**.
Pour Windows Vista, sélectionnez **Panneau de configuration** → **Matériel et audio** → **Imprimantes**.
- Sélectionnez l'imprimante **Samsung ML-4050 Series PS**.
- À l'aide du bouton droit de la souris, cliquez sur l'icône de l'imprimante, puis sélectionnez **Propriétés**.
- Sous Windows 98/Me, sélectionnez l'onglet **Options du périphérique**.
Sous Windows NT4.0/2000/XP/2003/Vista, sélectionnez l'onglet **Paramètres du périphérique**.
- Sélectionnez la **quantité totale de mémoire** installée dans la liste correspondante de la section **Options d'installation**.
Sous Windows 98, sélectionnez **Options d'installation** → **VMOption** → **Changer le paramètre pour : VMOption** → **changer la quantité de mémoire**.
- Cliquez sur **OK**.

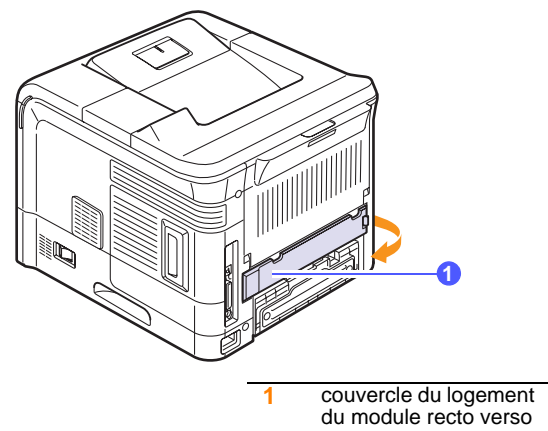
Retrait d'une barrette DIMM

Pour porter la mémoire de l'imprimante à 512 Mo, vous devez retirer la barrette DIMM préinstallée de 64 Mo et installer deux barrettes DIMM de 256 Mo dans les emplacements prévus à cet effet.

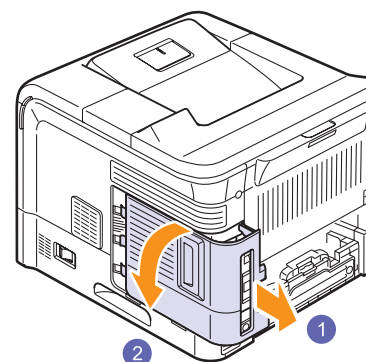
Poussez les verrous situés aux deux extrémités de l'emplacement DIMM et retirez la barrette DIMM.



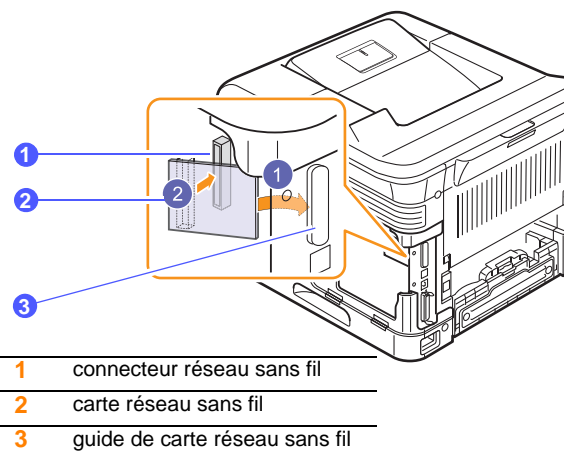
- 2 Retirez le couvercle du logement du module recto verso ou le module recto verso situé à l'arrière de l'imprimante.



- 3 Saisissez la trappe d'accès à la carte électronique et retirez-la.



- 4 Alignez la carte d'interface réseau sans fil dans le guide et alignez le connecteur sur la carte avec le connecteur sur le tableau de commande. Poussez la carte fermement dans le connecteur jusqu'à ce qu'elle soit bien en place.



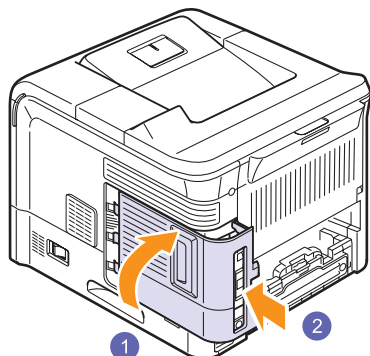
Installation d'une carte réseau sans fil

La machine est dotée d'une interface réseau vous permettant d'utiliser l'imprimante sur un réseau. Vous pouvez également vous procurer une carte d'interface réseau sans fil pour pouvoir utiliser l'imprimante dans un environnement réseau sans fil. Pour plus d'informations sur l'installation du serveur d'impression réseau, reportez-vous au mode d'emploi correspondant.

L'information d'ordre est donnée pour la carte d'interface réseau sans fil facultative. (Page 7.1)

- 1 Mettez l'imprimante hors tension, puis débranchez le cordon d'alimentation et le câble de l'imprimante.

- 5 Remettez en place la trappe d'accès à la carte électronique en alignant la rainure de la trappe avec l'encoche de l'imprimante, puis en faisant glisser la trappe.



- 6 Remettez en place le module recto verso ou son couvercle.
- 7 Rebranchez le cordon d'alimentation et le câble de l'imprimante (si nécessaire), puis mettez celle-ci sous tension.

Configuration des paramètres réseau sans fil

Une fois la carte réseau sans fil installée, vous devez configurer les paramètres réseau appropriés pour pouvoir utiliser l'imprimante sur un réseau sans fil. Pour ce faire, vous pouvez utiliser le panneau de commande et le service Web SyncThru, site Web incorporé de l'imprimante. Cette section contient des informations de base sur les paramètres réseau 802,11b/g configurables depuis le panneau de commande. Reportez-vous au mode d'emploi d'imprimante réseau fourni.

Configuration des paramètres réseau de base

Vous pouvez configurer les paramètres sans fil de base, comme le SSID, le mode de fonctionnement et les canaux. Vous pouvez récupérer les paramètres de base en sélectionnant un réseau sans fil ou les configurer manuellement, si nécessaire.

- 1 Appuyez sur **Menu** jusqu'à voir apparaître le mot **RESEAU** sur la ligne inférieure de l'écran, puis appuyez sur **OK**.
- 2 Appuyez sur les boutons de **défilement** jusqu'à ce que **SANS FIL** apparaisse, puis sur **OK**.
- 3 Appuyez sur **OK** lorsque le message **BASE WLAN** apparaît.
- 4 Appuyez sur les boutons de **défilement** pour sélectionner la méthode de configuration voulue, puis sur **OK**.
 - **LISTE RECH.** : la carte d'interface réseau sans fil de l'imprimante recherche les réseaux sans fil de la zone et affiche les résultats.
 - **PERSO** : vous pouvez configurer les paramètres sans fil selon vos besoins.
- 5 Si vous avez sélectionné **LISTE RECH.**, appuyez sur les boutons de **défilement** pour choisir un réseau, puis sur **OK**.

Si vous avez sélectionné **PERSO**, définissez chaque option réseau :

- **MODIF. SSID** : entrez le SSID, le nom qui identifie un réseau sans fil. Le SSID faisant la distinction entre majuscules et minuscules, soyez attentif lorsque vous le saisissez.

- **MODE FONCT.** : sélectionnez le type de connexion sans fil.

En mode **AD HOC**, les cartes sans fil communiquent directement les unes avec les autres.

En mode **INFRASTRUCT.**, les cartes réseau communiquent les unes avec les autres par le biais d'un point d'accès qui permet aux cartes sans fil et câblées d'envoyer des fichiers à l'imprimante. Si vous choisissez « **AUTO** », l'imprimante sélectionne automatiquement le mode de fonctionnement à chaque démarrage, en fonction du type de connexion réseau.



Remarque

En mode **AD HOC**, même si le câble réseau est branché, l'imprimante utilise l'interface sans fil.

- **CANAL** : cette option n'est disponible qu'en mode « Ad-hoc ». Dans la plupart des cas, il n'est pas nécessaire de modifier ce paramètre. L'imprimante recherche tous les canaux disponibles pour le réseau spécifié et règle son propre canal de diffusion sur celui détecté.

- 6 Une fois que vous avez terminé, appuyez sur **Stop(Arrêt)** pour revenir au mode veille.

Sélection du type d'authentification

L'authentification consiste à déterminer si un utilisateur est autorisé à accéder à un réseau. Vous pouvez indiquer si le processus d'authentification est utilisé.

- 1 Appuyez sur **Menu** jusqu'à voir apparaître le mot **RESEAU** sur la ligne inférieure de l'écran, puis appuyez sur **OK**.
- 2 Appuyez sur les boutons de **défilement** jusqu'à ce que le mot **SANS FIL** apparaisse, puis sur **OK**.
- 3 Appuyez sur les boutons de **défilement** jusqu'à ce que le mot **SECURITE WLAN** apparaisse, puis sur **OK**.
- 4 Appuyez sur les boutons de **défilement** jusqu'à ce que le mot **WEP STATIQUE** apparaisse, puis sur **OK**.
- 5 Appuyez sur les boutons de **défilement** jusqu'à ce que le mot **AUTHENTICAT.** apparaisse, puis sur **OK**.
- 6 Appuyez sur les boutons de **défilement** pour sélectionner le type voulu.
 - **SYST. OUVERT** : le processus d'authentification n'est pas utilisé.
 - **CLE PARTAGEE** : l'authentification est utilisée.
- 7 Appuyez sur **OK** pour valider votre sélection.
- 8 Pour repasser en mode Repos, appuyez sur **Stop(Arrêt)**.

Configuration du cryptage

Si votre réseau utilise des clés de cryptage WEP, vous devez sélectionner le type de cryptage approprié et configurer des clés de cryptage (quatre au maximum). La clé active doit avoir la même valeur et la même position

(clé 1, par exemple) que celle de tous les autres périphériques sans fil du réseau.

- 1 Appuyez sur **Menu** jusqu'à voir apparaître le mot **RESEAU** sur la ligne inférieure de l'écran, puis appuyez sur **OK**.
- 2 Appuyez sur les boutons de **défilement** jusqu'à ce que le mot **SANS FIL** apparaisse, puis sur **OK**.
- 3 Appuyez sur les boutons de **défilement** jusqu'à ce que le mot **SECURITE WLAN** apparaisse, puis sur **OK**.
- 4 Appuyez sur les boutons de **défilement** jusqu'à ce que le mot **WEP STATIQUE** apparaisse, puis sur **OK**.
- 5 Appuyez sur les boutons de **défilement** jusqu'à ce que le mot **CRYPTAGE** apparaisse, puis sur **OK**.



Remarque

Si vous paramétrez le type d'authentification sur **SYST. OUVERT**, le menu **CRYPTAGE** n'apparaît pas.

- 6 Configurez chaque option de cryptage, puis appuyez sur **OK**.
 - **CRYPTAGE TYPE** : sélectionnez le type de cryptage « **WEP 64 BIT** » ou « **WEP 128 BIT** ».
 - **TYPE CLE** : sélectionnez le type de clé de votre réseau.
 - **CLE UTILIS.** : sélectionnez la clé à utiliser sur votre réseau.
 - **MODIF. CLE** : indiquez le numéro de clé correspondant à la position de clé sélectionnée. Les numéros utilisables sont les suivants :

	Hexadécimal	Alphanumériques
WEP 64 bits	10 chiffres	5 caractères
WEP 128 bits	26 chiffres	13 caractères

- 7 Lorsque vous avez terminé, appuyez sur **Stop(Arrêt)** pour revenir au mode veille.

Restauration des valeurs par défaut des réseaux sans fil

Si le problème se produit alors que vous utilisez ou configurez les valeurs du réseau sans fil, procédez comme suit pour restaurer les valeurs d'origine par défaut. En règle générale, les valeurs d'origine des réseaux sans fil sont optimisées pour votre imprimante.

- 1 Appuyez sur **Menu** jusqu'à voir apparaître le mot **RESEAU** sur la ligne inférieure de l'écran, puis appuyez sur **OK**.
- 2 Appuyez sur les boutons de **défilement** jusqu'à ce que le mot **SANS FIL** apparaisse, puis sur **OK**.
- 3 Appuyez sur les boutons de **défilement** jusqu'à ce que le mot **DEFAUT WLAN** apparaisse, puis sur **OK**.
- 4 Lorsque **RESTAURER** s'affiche sur la dernière ligne de l'écran, appuyez sur **OK**. L'imprimante commence à restaurer les valeurs par défaut.

Utilisation du disque dur

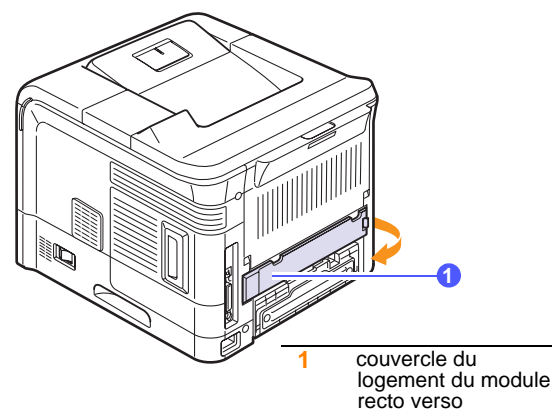
Le disque dur permet de stocker dans la file d'attente d'impression les données envoyées par l'ordinateur. La charge de travail de l'ordinateur est ainsi réduite. Vous pouvez également utiliser plusieurs fonctions d'impression, comme le stockage d'une tâche sur le disque dur, la vérification d'une tâche et l'impression de documents confidentiels.

Installation du disque dur

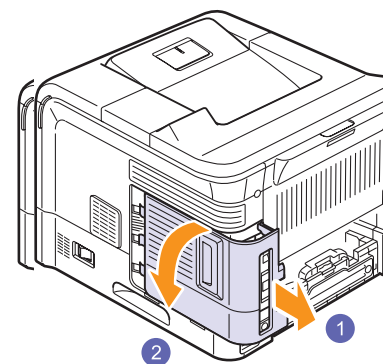
Pour les informations de commande, reportez-vous à la page 7.1.

Consultez les précautions d'installation mentionnées à la page 10.1.

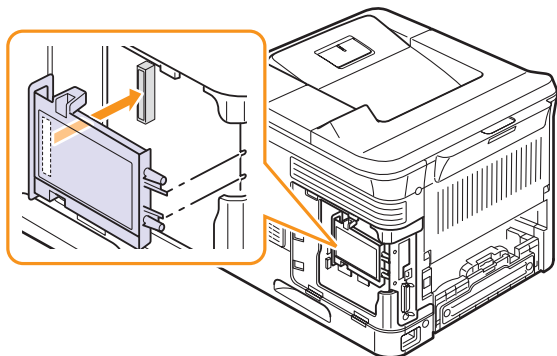
- 1 Mettez l'imprimante hors tension, puis débranchez le cordon d'alimentation et le câble de l'imprimante.
- 2 Retirez le couvercle du logement du module recto verso ou le module recto verso situé à l'arrière de l'imprimante.



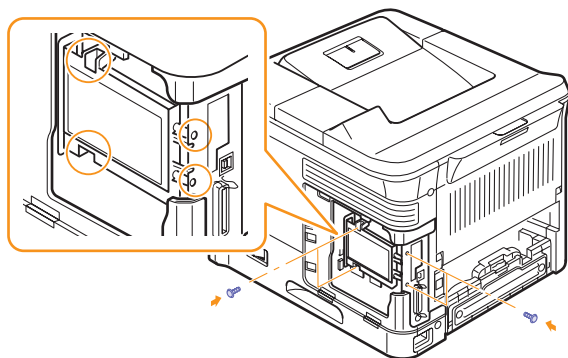
- 3 Saisissez la trappe d'accès à la carte électronique et retirez-la.



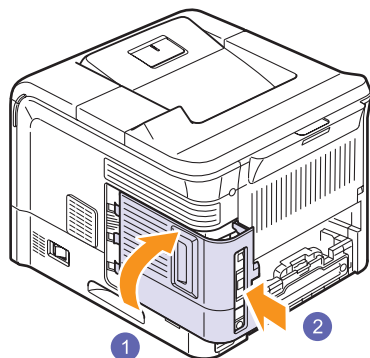
- 4 Aligned le connecteur du disque dur avec celui de la carte électronique. Poussez le disque dur jusqu'à ce qu'il soit enclenché.



- 5 Serrez les quatre vis fournies avec le nouveau disque dur.



- 6 Remettez en place la trappe d'accès à la carte électronique en alignant la rainure de la trappe avec l'encoche de l'imprimante, puis en faisant glisser la trappe.



- 7 Remettez en place le module recto verso ou son couvercle.
8 Rebranchez le cordon d'alimentation et le câble de l'imprimante, puis mettez celle-ci sous tension.

- 9 Imprimez une page de configuration à partir du panneau de commande pour voir si le disque dur est bien installé. Reportez-vous à la page 8.1.

Configuration du disque dur dans les propriétés de l'imprimante

Une fois le disque dur installé, vous devez le sélectionner dans les propriétés de l'imprimante pour pouvoir l'utiliser. Procédez comme suit :

- 1 Dans Windows, cliquez sur le menu **Démarrer**.
- 2 Sous Windows 98/Me/NT 4.0/2000, sélectionnez **Paramètres**, puis **Imprimantes**.
Sous Windows XP et 2003, sélectionnez **Imprimantes et télécopieurs**.
Pour Windows Vista, sélectionnez **Panneau de configuration** → **Matériel et audio** → **Imprimantes**.
- 3 Sélectionnez l'icône de l'imprimante **PCL 6 Samsung ML-4050 Series** ou de l'imprimante **PS Samsung ML-4050 Series**.
- 4 À l'aide du bouton droit de la souris, cliquez sur l'icône de l'imprimante, puis sélectionnez **Propriétés**.
- 5 Dans les propriétés PCL 6, cliquez sur l'onglet **Imprimante**, puis cochez **Disque dur (DD) optionnel**.
Dans les propriétés PS, cliquez sur l'onglet **Paramètres du périphérique** puis paramétrez l'option **Disque dur (DD) optionnel** dur optionnel sur **Installé**.
- 6 Cliquez sur **OK**.

Impression avec le disque dur optionnel

Si un disque dur optionnel est installé, vous pouvez utiliser des fonctions d'impression avancées, comme le stockage ou le spoules d'une tâche d'impression sur le disque dur, la vérification d'une tâche et l'impression d'une tâche confidentielle à partir de la fenêtre des propriétés de l'imprimante.

Lorsque des fichiers sont stockés sur le disque dur, vous pouvez facilement les imprimer ou les supprimer à partir du panneau de commande de l'imprimante.

Réglage de la date et de l'heure

- 1 Appuyez sur **Menu** jusqu'à voir apparaître **CONFIG SYST.** sur la ligne inférieure de l'écran, puis appuyez sur **OK**.
- 2 Appuyez sur **OK** lorsque **DATE & HEURE** apparaît.
- 3 Appuyez sur les boutons de **défilement** jusqu'à ce que la valeur voulue apparaisse, puis sur **OK**.
Vous pouvez entrer une année comprise entre 2000 et 2065 dans la section concernant l'année. Le curseur se déplace à la position suivante.
- 4 Répétez l'étape 3 jusqu'à ce que tous les chiffres voulus soient affichés.
- 5 Appuyez sur **OK**.

Stockage d'une tâche

Vous pouvez stocker des tâches sur le disque dur optionnel.

- 1 Ouvrez le fichier que vous souhaitez stocker.
- 2 Sélectionnez l'option **Imprimer** dans le menu **Fichier**. La boîte de dialogue Imprimer (ou Impression) s'affiche.
- 3 Cliquez sur **Propriétés**. Si la boîte de dialogue propose un bouton **Configuration**, **Imprimante** ou **Options**, cliquez dessus.
- 4 Cliquez sur l'onglet **Autres options**, puis cliquez sur **Réglage de tâche**.
- 5 Sélectionnez le mode d'impression souhaité dans la liste déroulante.
 - **Normal** : Permet d'imprimer en mode normal.
 - **Épreuve** : Imprime le premier fichier et, après une pause, imprime le fichier suivant.
 - **Confidentiel** : Stocke les fichiers en les sécurisant au moyen d'un mot de passe.
 - **Enregistrer** : Stocke le fichier sur le disque dur.
 - **Désynchronisation** : Spoule le fichier dans le disque dur et l'imprime à partir de la file d'attente d'impression du disque dur.
 - **Différer** : Imprime le fichier à une date spécifiée.
- 6 Entrez le nom d'utilisateur et le nom de fichier.
- 7 Cliquez sur **OK** jusqu'à ce que la fenêtre d'impression apparaisse.
- 8 Cliquez sur **OK** ou sur **Imprimer** pour lancer l'impression.

Impression d'une tâche stockée

Vous avez la possibilité d'imprimer les fichiers qui sont stockés sur le disque dur.

- 1 Appuyez sur **Menu** jusqu'à voir apparaître **Gest. tâche**. sur la ligne inférieure de l'écran, puis appuyez sur **OK**.
- 2 Appuyez sur les boutons de **défilement** jusqu'à ce que le message **Enreg. tâche** apparaisse, puis sur **OK**.
- 3 Appuyez sur les boutons de **défilement** jusqu'à ce que le nom d'utilisateur et le nom du fichier apparaissent, puis appuyez sur **OK**.
- 4 Si le fichier choisi est une impression confidentielle, entrez le mot de passe à quatre chiffres.

Appuyez sur les boutons de **défilement** pour entrer le premier chiffre, puis appuyez sur **OK**. Le curseur se place automatiquement sur le chiffre suivant. Procédez de même pour entrer le 2ème, le 3ème et le 4ème chiffre.
- 5 Lorsque **IMPRIMER** apparaît, appuyez sur **OK**.

Si vous entrez un mot de passe incorrect, le message **M. PASSE INCORR** apparaît. Saisissez le bon mot de passe.
- 6 Appuyez sur les boutons de **défilement** jusqu'à ce que le nombre de copies souhaité apparaisse, puis sur **OK**.
- 7 Appuyez sur **OK**. L'impression démarre.

Suppression d'une tâche stockée

Vous avez la possibilité de supprimer les fichiers stockés sur le disque dur.

- 1 Appuyez sur **Menu** jusqu'à voir apparaître **Gest. tâche**. sur la ligne inférieure de l'écran, puis appuyez sur **OK**.
- 2 Appuyez sur les boutons de **défilement** jusqu'à ce que le message **Enreg. tâche** apparaisse, puis sur **OK**.
- 3 Appuyez sur les boutons de **défilement** jusqu'à ce que le nom d'utilisateur et le nom du fichier apparaissent, puis appuyez sur **OK**.
- 4 Si le fichier choisi est une impression confidentielle, entrez le mot de passe à quatre chiffres.

Appuyez sur les boutons de **défilement** pour entrer le premier chiffre, puis appuyez sur **OK**. Le curseur se place automatiquement sur le chiffre suivant. Procédez de même pour entrer le 2ème, le 3ème et le 4ème chiffre.
- 5 Appuyez sur les boutons de **défilement** jusqu'à ce que le message **SUPPRIMER** apparaisse, puis sur **OK**.

Si vous entrez un mot de passe incorrect, le message **M. PASSE INCORR** apparaît. Saisissez le bon mot de passe.
- 6 Lorsque **OUI** apparaît, appuyez sur **OK**.

Contrôle de la file d'attente d'impression

Toutes les tâches en attente d'impression figurent dans la file d'attente d'impression, dans l'ordre dans lequel elles ont été envoyées à l'imprimante. Vous pouvez supprimer une tâche de la file d'attente avant qu'elle ne soit imprimée ou bien forcer cette tâche à être imprimée avant.

Pour supprimer un fichier de la file d'attente :

- 1 Appuyez sur **Menu** jusqu'à voir apparaître **Gest. tâche**. sur la ligne inférieure de l'écran, puis appuyez sur **OK**.
- 2 Appuyez sur les boutons de **défilement** jusqu'à ce que le message **Activ. tâche** apparaisse, puis sur **OK**.
- 3 Appuyez sur les boutons de **défilement** jusqu'à ce que le nom d'utilisateur et le nom de fichier voulus apparaissent, puis appuyez sur **OK**.
- 4 Si le fichier choisi est une impression confidentielle, entrez le mot de passe à quatre chiffres.

Appuyez sur les boutons de **défilement** pour entrer le premier chiffre, puis appuyez sur **OK**. Le curseur se place automatiquement sur le chiffre suivant. Procédez de même pour entrer le 2ème, le 3ème et le 4ème chiffre.
- 5 Appuyez sur les boutons de **défilement** jusqu'à ce que le message **Annuler** apparaisse, puis sur **OK**.

Si vous entrez un mot de passe incorrect, le message **M. PASSE INCORR** apparaît. Saisissez le bon mot de passe.
- 6 Appuyez sur les boutons de **défilement** jusqu'à ce que le message **OUI** apparaisse, puis sur **OK**.

Pour forcer l'impression d'un fichier de la file d'attente :

Vous pouvez sélectionner une tâche placée dans la file d'attente et changer son ordre d'impression afin de l'imprimer avant.

- 1 Appuyez sur **Menu** jusqu'à voir apparaître **Gest. tâche**. sur la ligne inférieure de l'écran, puis appuyez sur **OK**.
- 2 Appuyez sur les boutons de **défilement** jusqu'à ce que le message **Activ. tâche** apparaisse, puis sur **OK**.
- 3 Appuyez sur les boutons de **défilement** jusqu'à ce que le nom d'utilisateur et le nom de fichier voulus apparaissent, puis appuyez sur **OK**.
- 4 Si le fichier choisi est une impression confidentielle, entrez le mot de passe à quatre chiffres.
Appuyez sur les boutons de **défilement** pour entrer le premier chiffre, puis appuyez sur **OK**. Le curseur se place automatiquement sur le chiffre suivant. Procédez de même pour entrer le 2ème, le 3ème et le 4ème chiffre.

- 5 Appuyez sur les boutons de **défilement** jusqu'à ce que le message **Promouvoir** apparaisse, puis sur **OK**.

Si vous entrez un mot de passe incorrect, le message **M. PASSE INCORR** apparaît. Saisissez le bon mot de passe.

Pour imprimer un fichier immédiatement :

Vous pouvez imprimer immédiatement une tâche devant être imprimée plus tard. Dans ce cas, la tâche en cours d'impression est arrêtée et l'impression de la tâche sélectionnée commence. Cette fonction est disponible lorsque la tâche doit être imprimée ultérieurement.

- 1 Appuyez sur **Menu** jusqu'à voir apparaître **Gest. tâche**. sur la ligne inférieure de l'écran, puis appuyez sur **OK**.
- 2 Appuyez sur les boutons de **défilement** jusqu'à ce que le message **Activ. tâche** apparaisse, puis sur **OK**.
- 3 Appuyez sur les boutons de **défilement** jusqu'à ce que le nom d'utilisateur et le nom de fichier voulus apparaissent, puis appuyez sur **OK**.
- 4 Si le fichier choisi est une impression confidentielle, entrez le mot de passe à quatre chiffres.

Appuyez sur les boutons de **défilement** pour entrer le premier chiffre, puis appuyez sur **OK**. Le curseur se place automatiquement sur le chiffre suivant. Procédez de même pour entrer le 2ème, le 3ème et le 4ème chiffre.

- 5 Appuyez sur les boutons de **défilement** jusqu'à ce que le message **Libérer** apparaisse, puis sur **OK**.

Cette option apparaît uniquement lorsque vous sélectionnez une tâche **différée**. Reportez-vous à la page 10.6.

Si vous entrez un mot de passe incorrect, le message **M. PASSE INCORR** apparaît. Saisissez le bon mot de passe.

Impression à l'aide de fichiers de forme

Vous pouvez stocker 10 fichiers de forme maximum sur le disque dur et les imprimer avec votre document.

Vous devez d'abord créer un fichier de forme à l'aide du pilote d'impression. Reportez-vous à la **Section Logiciel**.

- 1 Appuyez sur **Menu** jusqu'à voir apparaître **CONFIG SYST.** sur la ligne inférieure de l'écran, puis appuyez sur **OK**.
- 2 Appuyez sur les boutons de **défilement** jusqu'à ce que le message **Menu Formul.** apparaisse, puis sur **OK**.
- 3 Appuyez sur les boutons de **défilement** jusqu'à ce que la forme voulue apparaisse, puis sur **OK**.
 - **DESACTIVE** : Permet d'imprimer en mode normal.
 - **Form. unique** : Imprime la page entière à l'aide de la première forme.
 - **Form. double** : Imprime le recto à l'aide de la première forme et le verso à l'aide de la seconde forme.
- 4 Appuyez sur **Back(Retour)** pour revenir au niveau supérieur.
- 5 Appuyez sur les boutons de **défilement** jusqu'à ce que le message **Sél. formul.** apparaisse, puis sur **OK**.
- 6 Appuyez sur **OK** quand **Formulaire 1** apparaît.
- 7 Appuyez sur les boutons de **défilement** jusqu'à ce que le fichier de forme voulu apparaisse, puis sur **OK**.
Si vous sélectionnez **Form. double**, passez à l'étape suivante.
- 8 Appuyez sur les boutons de **défilement** jusqu'à ce que le message **Formulaire 2** apparaisse, puis sur **OK**.
- 9 Appuyez sur les boutons de **défilement** jusqu'à ce que le fichier de la seconde forme apparaisse, puis appuyez sur **OK**.

11 Spécifications

Spécifications de l'imprimante

Caractéristique	Spécifications et description
Vitesse d'impression ^a	Jusqu'à 38 ppm au format A4 (40 ppm au format Letter) Recto verso : 26 ipm au format A4 (27 ipm au format Letter)
Résolution	Jusqu'à 1 200 x 1 200 ppp en sortie effective
Temps de préchauffage	Moins de 40 secondes
Durée de la première impression	9 secondes (à partir de l'état Prêt) Mode veille prolongée : 40 secondes
Alimentation	110 - 127 VAC ou 220 - 240 VAC Voir l'étiquette des caractéristiques collée sur la machine pour connaître la tension, les hertz et l'intensité corrects de votre machine.
Consommation électrique	Moyenne : 650 W Power save mode : inférieur à 13 W
Niveau sonore ^b	Mode veille : inférieur à 35 dBA Mode d'impression : moins de 56 dBA
Capacité de la cartouche de toner ^c	10.000 ou 20.000 pages.
Cycle d'utilisation	Mensuel : Jusqu'à 200.000 pages
Grammage	21.2 kg (consommables compris)
Poids de l'emballage	Papier : 2,8 kg, plastique : 0,7 kg
Dimensions externes (L x P x H)	396 X 453 X 353 mm (15,6 X 17,8 X 13,9 pouces)
Environnement d'exploitation	Température : de 10 °C à 32,5 °C Humidité : 20 à 80 % d'humidité relative
Langage d'émulation	PCL 6 ^d , PostScript 3, IBM, EPSON

Caractéristique	Spécifications et description
Mémoire	64 Mo (max. 512 Mo)
	Barrettes de mémoire optionnelles de 32, 64, 128 ou 256 Mo disponibles Utilisez uniquement des barrettes DIMM approuvées par Samsung.
Écran	16 caractères sur 2 lignes
Polices	1 bitmap, 45 proportionnelles, 136 polices PostScript, polices OCR
Interface	<ul style="list-style-type: none"> • IEEE 1284 parallèle bidirectionnelle standard <ul style="list-style-type: none"> - Modes pris en charge : Compatible, Nibble, Octet, ECP • Interface USB standard <ul style="list-style-type: none"> - Compatible USB 2.0 - 1 port 480 Mbps • Carte réseau <ul style="list-style-type: none"> - réseau local câblé Ethernet 10/100 Base TX - réseau sans fil 802.11b/g (facultatif)
Compatibilité du système d'exploitation	<ul style="list-style-type: none"> • Windows 98/Me/NT 4.0/2000/XP/2003/Vista • Différents systèmes d'exploitation Linux • Macintosh OS 8.6 à 9.2/10.1 à 10.5
Pilotes d'imprimante ^e	<ul style="list-style-type: none"> • Pilote PCL : Windows 98/Me/NT 4.0/2000/XP/2003/Vista • Pilote PostScript : Windows 98/Me/NT 4.0/2000/XP/2003/Vista, divers systèmes d'exploitation Linux, Macintosh OS 8.6 à 9.2/10.1 à 10.5

a. La vitesse d'impression dépendra du système d'exploitation utilisé, des performances de l'ordinateur, du logiciel d'application, du mode de connexion, du type de support, de la taille du support et de la complexité de la tâche.

b. Niveau sonore, ISO7779

c. Capacité moyenne d'une cartouche déclarée conforme à la norme ISO/IEC 19752.

Le nombre de pages peut varier en fonction de l'environnement de fonctionnement, du délai entre chaque impression, ainsi que du type et du format des supports.

d. Compatible PCL 6 version 2.1

e. Visitez le site www.samsungprinter.com pour télécharger la dernière version du logiciel.

INDEX

- A**
- accessoires
 - informations de commande 7.1
 - installation
 - DIMM 10.1
 - disque dur 10.5
 - périphérique/carte d'interface réseau 10.3
- B**
- bac de sortie 5.8
 - bac papier polyvalent 5.6
 - bouillage papier
 - au niveau de la cartouche d'encre. 9.3
 - bouillage papier, suppression
 - bac optionnel 2 9.2
 - bac optionnel 3 9.2
 - bac optionnel 4 9.2
 - bac polyvalent 9.3
 - bac 1 9.2
 - zone de sortie du papier 9.4
 - zone recto verso 9.4
 - bouillage, résolution 9.1
- C**
- capot arrière, utilisation 5.8
 - cartouche d'encre
 - entretien 8.3
 - nettoyage 8.3
 - redistribution 8.3
 - remplacement 8.4
 - vérification de l'encre restante 8.3
 - cartouche de toner
 - remplacement 8.6
 - chargement du papier
 - bac 5.5
 - bac polyvalent 5.6
 - configuration requise
 - Linux 3.3
 - Macintosh 3.3
 - Windows 3.2
- configuration réseau
 - EtherTalk 4.2
 - sans fil 10.4
 - systèmes d'exploitation 4.2
 - TCP/IP 4.2
 - types de trame IPX 4.2

configuration réseau sans fil 10.4

D

 - dépannage 9.1
 - DIMM, installation 10.1
 - disque dur
 - installation 10.5
 - utilisation 10.6

E

 - emplacement des composants 1.3

F

 - feuille de nettoyage, impression 8.3
 - format de papier
 - réglage 2.3
 - format papier
 - spécifications 5.2
 - fournitures
 - informations de commande 7.1
 - vérification de la durée de vie 8.3

I

 - impression
 - page d'informations 8.1
 - page de démonstration 2.6
 - problèmes 9.9
 - indicateur de niveau de papier 5.4
 - Installation d'accessoires
 - périphérique/carte d'interface réseau 10.3
 - installation des accessoires
 - disque dur 10.5

installation d'accessoires
 - mémoire 10.1

instructions sur le papier 5.3

L

 - langue d'affichage, modification
 - panneau de commande 2.6

M

 - mémoire 10.1
 - messages affichés 9.6
 - messages d'erreur 9.6
 - mode d'alimentation manuelle 5.7
 - mode économie d'encre, utilisation 2.6

N

 - nettoyage
 - extérieur 8.1
 - intérieur 8.1
 - tambour 8.3

P

 - page de démonstration, impression 2.6
 - panneau de commande
 - menus 2.1
 - touches 1.4
 - voyant d'état 9.6
 - papier, chargement
 - bac 5.5
 - bac polyvalent 5.6
 - périphérique/carte d'interface réseau, installation 10.3
 - pièces de rechange 8.6
 - problème, résolution
 - erreurs PS 9.13
 - impression 9.9
 - Macintosh 9.14
 - qualité d'impression 9.11
 - Windows 9.13

- problèmes de qualité 9.11
- problèmes de qualité d'impression, résolution 9.11
- problèmes Linux 9.14
- problèmes Macintosh 9.14
- problèmes PostScript 9.13
- problèmes Windows 9.13

R

- redistribution de la cartouche d'encre 8.3
- remplacement, cartouche d'encre 8.4
- remplacement, cartouche de toner 8.6
- résolution de problème
 - bourrages papier 9.1
 - liste de contrôle 9.5
 - messages d'erreur 9.6
- résolution, problème
 - Linux 9.14

S

- spécification, imprimante 11.1
- supports d'impression spéciaux, consignes 5.3

T

- tambour, nettoyage 8.3
- type de papier
 - réglage 2.3
 - spécifications 5.2
- type de sortie, sélection 5.8

V

- voyant d'état, signification 9.6



Imprimante Samsung

Section Logiciel



TABLE DES MATIÈRES

CHAPITRE 1: INSTALLATION DU LOGICIEL D'IMPRESSION SOUS WINDOWS

Installation du logiciel d'impression	4
Installation du logiciel pour une impression en mode local	4
Installation du logiciel pour une impression en réseau	7
Réinstallation du logiciel d'impression	10
Suppression du logiciel d'impression	11

CHAPITRE 2: IMPRESSION DE BASE

Impression d'un document	12
Paramètres de l'imprimante	13
Onglet Mise en page	13
Onglet Papier	14
Onglet Graphiques	15
Onglet Autres options	16
Onglet À propos	17
Onglet Imprimante	17
Utilisation d'un paramétrage favori	17
Utilisation de l'aide	17

CHAPITRE 3: OPTIONS D'IMPRESSION AVANCÉES

Impression de plusieurs pages sur une feuille (pages multiples)	18
Impression d'affiches	19
Impression de documents reliés	19
Impression recto/verso	20
Modification de l'échelle d'un document	20
Impression d'un document sur un format de papier donné	20
Impression de filigranes	21

Utilisation d'un filigrane existant	21
Création d'un filigrane	21
Modification d'un filigrane	21
Suppression d'un filigrane	21
Utilisation de surimpressions	22
Définition de la surimpression	22
Création d'une surimpression de page	22
Utilisation d'une surimpression de page	22
Suppression d'une surimpression de page	22

CHAPITRE 4: **UTILISATION DU PILOTE POSTSCRIPT POUR WINDOWS**

Paramètres de l'imprimante	23
Avancée	23
Utilisation de l'aide	23

CHAPITRE 5: **UTILISATION DE L'UTILITAIRE D'IMPRESSION DIRECTE**

Utilitaire d'impression directe - Généralités	24
Impression	24
Depuis la fenêtre de l'utilitaire d'impression directe	24
Utilisation de l'icône	24
Utilisation du menu contextuel	24

CHAPITRE 6: **PARTAGE LOCAL DE L'IMPRIMANTE**

Configuration d'un ordinateur hôte	25
Configuration d'un ordinateur client	25

CHAPITRE 7: **UTILISATION DE SMART PANEL**

Présentation de Smart Panel	26
Ouverture du guide de dépannage	27
Utilisation de l'utilitaire de paramétrage d'imprimante	27
Utilisation du fichier d'aide à l'écran	27
Modification des paramètres du programme Smart Panel	27

CHAPITRE 8: UTILISATION DE L'IMPRIMANTE SOUS LINUX

Instructions de démarrage	28
Installation du pilote Linux unifié	28
Installation du pilote Linux unifié	28
Désinstallation du pilote Linux unifié	29
Utilisation du configurateur de pilote unifié	30
Ouverture du configurateur de pilote unifié	30
Volet Printers Configuration	30
Ports Configuration	31
Configuration des propriétés de l'imprimante	31
Impression d'un document	32
Impression à partir d'applications	32
Impression de fichiers	32

CHAPITRE 9: UTILISATION DE L'IMPRIMANTE AVEC UN MACINTOSH

Installation du logiciel sur Macintosh	33
Configuration de l'imprimante	34
Avec une connexion réseau	34
Avec une connexion USB	34
Impression	35
Impression d'un document	35
Modification des paramètres d'impression	35
Impression de plusieurs pages sur une seule feuille	36
Impression recto verso	37

1 Installation du logiciel d'impression sous Windows

Ce chapitre contient les sections suivantes :

- **Installation du logiciel d'impression**
- **Réinstallation du logiciel d'impression**
- **Suppression du logiciel d'impression**

Installation du logiciel d'impression

Vous pouvez installer le logiciel d'impression pour une impression en mode local ou en réseau. Pour installer le logiciel d'impression sur l'ordinateur, effectuez la procédure d'installation appropriée en fonction de l'imprimante utilisée.


Un pilote d'imprimante est un logiciel permettant à votre ordinateur de communiquer avec votre imprimante. La procédure d'installation des pilotes dépend du système d'exploitation que vous utilisez.

Avant de commencer l'installation, fermez toutes les applications.

Installation du logiciel pour une impression en mode local

Une imprimante locale est une imprimante directement reliée à l'ordinateur à l'aide du câble d'imprimante fourni avec l'imprimante (par exemple, un câble USB ou parallèle). Si votre imprimante est reliée à un réseau, sautez cette étape et passez à « Installation du logiciel pour une impression en réseau », page 7.

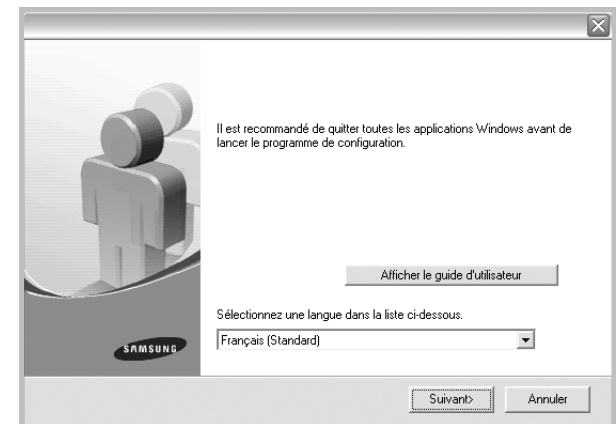
Vous pouvez installer le logiciel d'impression à l'aide de la méthode standard ou personnalisée.

REMARQUE : Si la fenêtre Assistant Ajout de nouveau matériel apparaît durant la procédure d'installation, fermez-la en cliquant sur  , en haut à droite, ou sur **Annuler**.

Installation standard

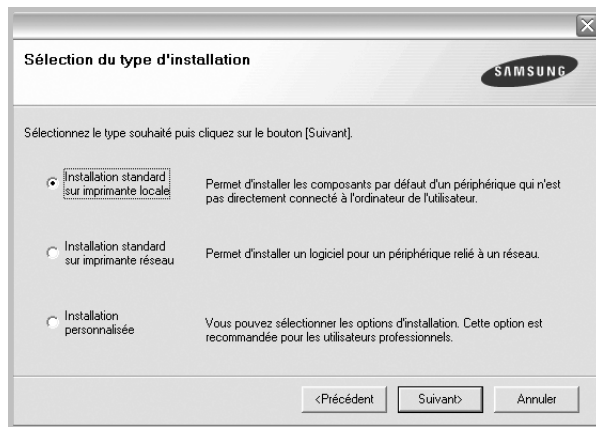
Il s'agit de la procédure recommandée pour la plupart des utilisateurs. Tous les composants nécessaires aux opérations de l'imprimante seront installés.

- 1 Assurez-vous que l'imprimante est connectée à votre réseau et qu'elle est sous tension.
- 2 Insérez le CD-ROM fourni dans le lecteur. Si vous utilisez Windows Vista, quand il vous est demandé d'autoriser l'installation, cliquez sur **Continuer**.
Le CD-ROM se lance automatiquement et une fenêtre d'accueil apparaît.
Si la fenêtre d'installation ne s'affiche pas, cliquez sur **Démarrer**, puis sur **Exécuter**. Entrez **X:\Setup.exe**, en remplaçant « X » par la lettre représentant le lecteur, puis cliquez sur **OK**.
Si vous utilisez Windows Vista, cliquez sur **Démarrer** → **Tous les programmes** → **Accessoires** → **Exécuter**, puis saisissez **X:\Setup.exe**.



- 3 Cliquez sur **Suivant**.
 - Si nécessaire, sélectionnez une langue dans la liste déroulante.
 - **Afficher le guide d'utilisateur** : permet d'afficher le guide de l'utilisateur. Si Adobe Acrobat n'est pas installé sur votre ordinateur, cliquez sur cette option pour l'installer automatiquement.

- 4 Sélectionnez **Installation standard sur imprimante locale**. Cliquez sur **Suivant**.



REMARQUE : Si l'imprimante n'est pas déjà connectée à l'ordinateur, la fenêtre suivante apparaît.



- Une fois l'imprimante connectée, cliquez sur **Suivant**.
- Si vous ne souhaitez pas connecter l'imprimante pour l'instant, cliquez sur **Suivant**, puis sur **Non** dans l'écran qui apparaît. La procédure d'installation commence alors. Une fois l'opération terminée, aucune page de test ne sera imprimée.
- **La fenêtre d'installation présentée dans ce mode d'emploi peut différer de celle qui apparaît sur votre écran. Cela dépend de l'imprimante et de l'interface utilisées.**

- 5 Une fois l'installation terminée, une fenêtre vous demandant d'imprimer une page de test apparaît. Si vous choisissez d'imprimer une page de test, cochez la case correspondante et cliquez sur **Suivant**.

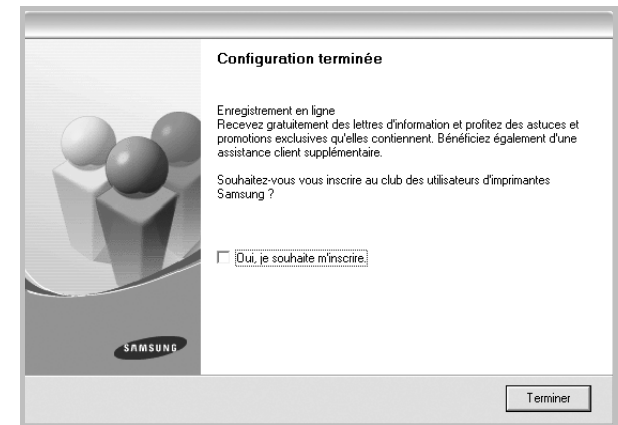
Sinon, cliquez sur **Suivant** et passez à l'étape 7.

- 6 Si la page s'imprime correctement, cliquez sur **Oui**.

Sinon, cliquez sur **Non** pour relancer l'impression.

- 7 Pour vous inscrire en tant qu'utilisateur d'imprimante Samsung et recevoir des informations du fabricant, cochez la case correspondante et cliquez sur **Terminer**. Vous accédez alors au site Web de Samsung.

Sinon, contentez-vous de cliquer sur **Terminer**.

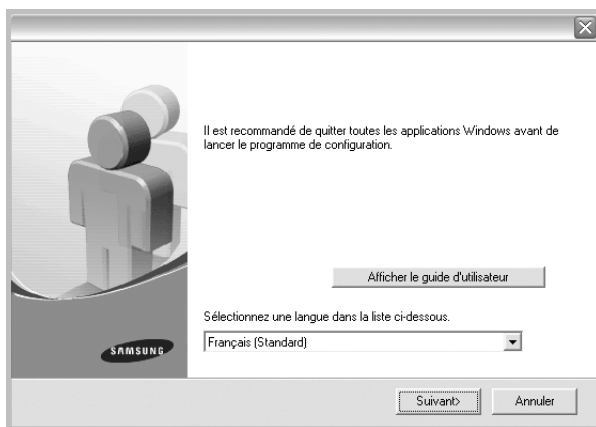


REMARQUE : Une fois la configuration terminée, si votre pilote d'impression ne fonctionne pas correctement, réinstallez-le. Reportez-vous à « Réinstallation du logiciel d'impression », page 10.

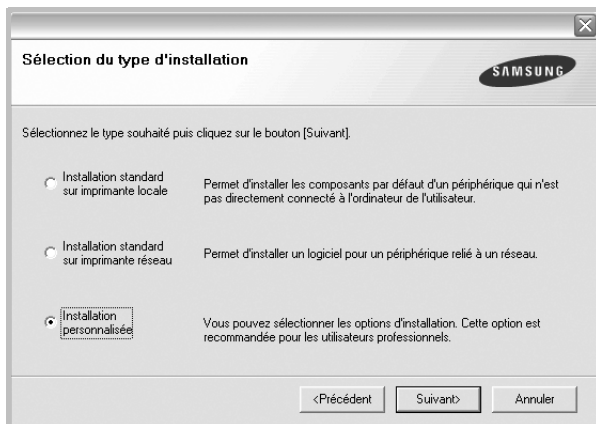
Installation personnalisée

Vous pouvez installer divers composants.

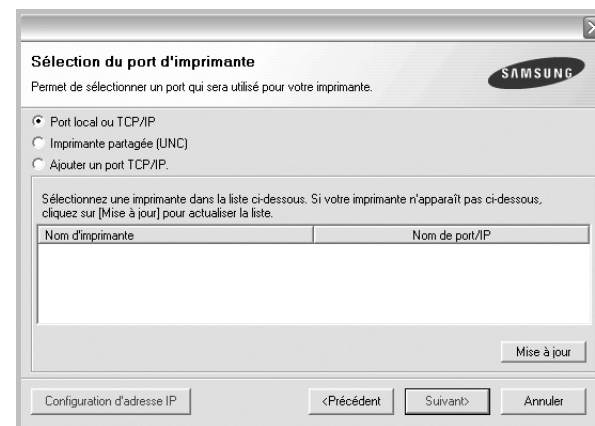
- 1 Assurez-vous que l'imprimante est reliée à votre ordinateur et qu'elle est sous tension.
- 2 Insérez le CD-ROM fourni dans le lecteur.
Si vous utilisez Windows Vista, quand il vous est demandé d'autoriser l'installation, cliquez sur **Continuer**.
Le CD-ROM se lance automatiquement et une fenêtre d'accueil apparaît.
Si la fenêtre d'installation ne s'affiche pas, cliquez sur **Démarrer**, puis sur **Exécuter**. Entrez **X:\Setup.exe**, en remplaçant « X » par la lettre représentant le lecteur, puis cliquez sur **OK**.
Si vous utilisez Windows Vista, cliquez sur **Démarrer** → **Tous les programmes** → **Accessoires** → **Exécuter**, puis saisissez **X:\Setup.exe**.



- 3 Cliquez sur **Suivant**.
 - Si nécessaire, sélectionnez une langue dans la liste déroulante.
 - **Afficher le guide d'utilisateur** : permet d'afficher le guide de l'utilisateur. Si Adobe Acrobat n'est pas installé sur votre ordinateur, cliquez sur cette option pour l'installer automatiquement.
- 4 Sélectionnez **Installation personnalisée**. Cliquez sur **Suivant**.



- 5 Sélectionnez l'imprimante, puis cliquez sur **Suivant**.

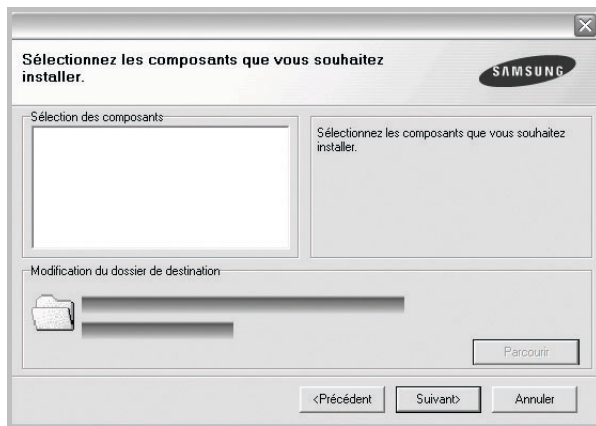


REMARQUE : Si l'imprimante n'est pas déjà connectée à l'ordinateur, la fenêtre suivante apparaît.



- Une fois l'imprimante connectée, cliquez sur **Suivant**.
- Si vous ne souhaitez pas connecter l'imprimante pour l'instant, cliquez sur **Suivant**, puis sur **Non** dans l'écran qui apparaît. La procédure d'installation commence alors. Une fois l'opération terminée, aucune page de test ne sera imprimée.
- **La fenêtre d'installation présentée dans ce mode d'emploi peut différer de celle qui apparaît sur votre écran. Cela dépend de l'imprimante et de l'interface utilisées.**

6 Sélectionnez les composants à installer, puis cliquez sur **Suivant**.



REMARQUE : Vous pouvez changer de dossier d'installation en cliquant sur [**Parcourir**].

7 Une fois l'installation terminée, une fenêtre vous demandant d'imprimer une page de test apparaît. Si vous choisissez d'imprimer une page de test, cochez la case correspondante et cliquez sur **Suivant**.

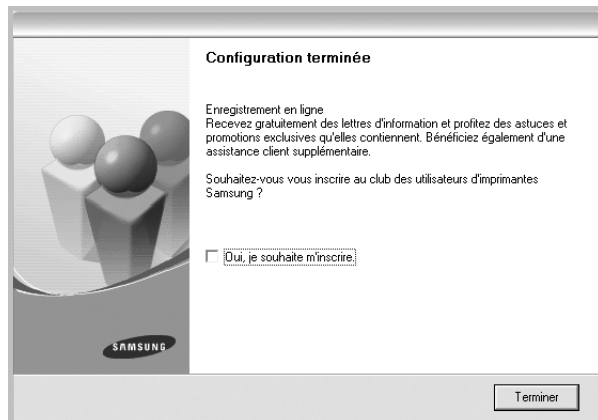
Sinon, cliquez sur **Suivant** et passez à l'étape 9.

8 Si la page s'imprime correctement, cliquez sur **Oui**.

Sinon, cliquez sur **Non** pour relancer l'impression.

9 Pour vous inscrire en tant qu'utilisateur d'imprimante Samsung et recevoir des informations du fabricant, cochez la case correspondante et cliquez sur **Terminer**. Vous accédez alors au site Web de Samsung.

Sinon, contentez-vous de cliquer sur **Terminer**.



Installation du logiciel pour une impression en réseau

Lorsque vous reliez votre imprimante à un réseau, vous devez d'abord configurer les paramètres TCP/IP de l'imprimante. Après avoir attribué et vérifié les paramètres TCP/IP, vous pouvez installer le logiciel sur chaque ordinateur du réseau.

Vous pouvez installer le logiciel d'impression à l'aide de la méthode standard ou personnalisée.

Installation standard

Il s'agit de la procédure recommandée pour la plupart des utilisateurs. Tous les composants nécessaires aux opérations de l'imprimante seront installés.

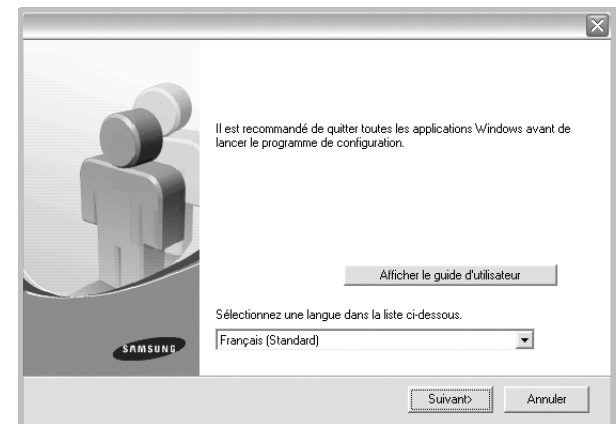
1 Assurez-vous que l'imprimante est reliée à votre ordinateur et qu'elle est sous tension. Pour plus de détails sur la connexion au réseau, reportez-vous au mode d'emploi de l'imprimante.

2 Insérez le CD-ROM fourni dans le lecteur. Si vous utilisez Windows Vista, quand il vous est demandé d'autoriser l'installation, cliquez sur **Continuer**.

Le CD-ROM se lance automatiquement et une fenêtre d'accueil apparaît.

Si la fenêtre d'installation ne s'affiche pas, cliquez sur **Démarrer**, puis sur **Exécuter**. Entrez **X:\Setup.exe**, en remplaçant « X » par la lettre représentant le lecteur, puis cliquez sur **OK**.

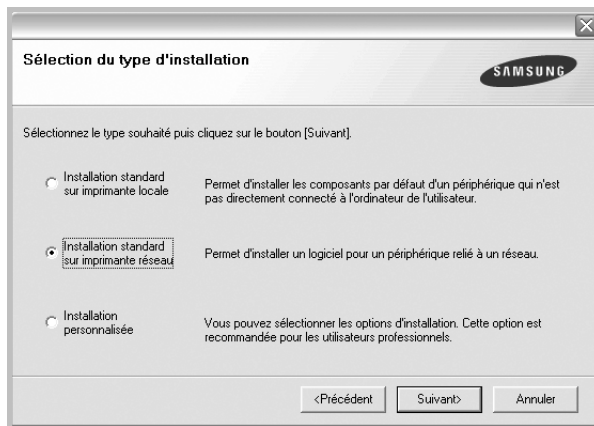
Si vous utilisez Windows Vista, cliquez sur **Démarrer** → **Tous les programmes** → **Accessoires** → **Exécuter**, puis saisissez **X:\Setup.exe**.



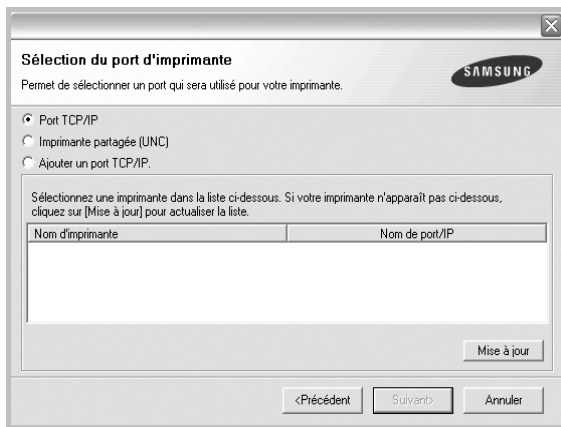
3 Cliquez sur **Suivant**.

- Si nécessaire, sélectionnez une langue dans la liste déroulante.
- **Afficher le guide d'utilisateur** : permet d'afficher le guide de l'utilisateur. Si Adobe Acrobat n'est pas installé sur votre ordinateur, cliquez sur cette option pour l'installer automatiquement.

- 4 Sélectionnez **Installation standard sur imprimante réseau**. Cliquez sur **Suivant**.



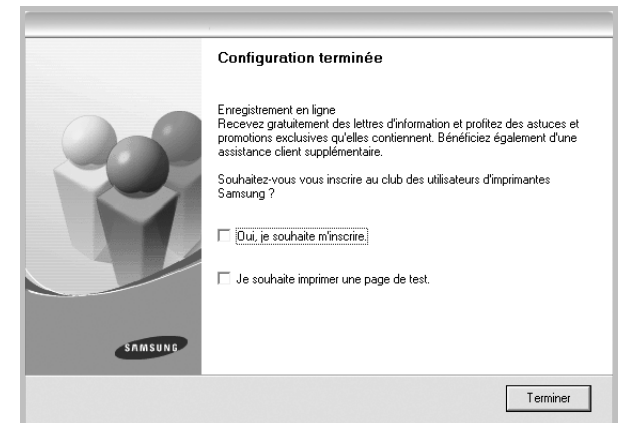
- 5 La liste des imprimantes disponibles sur le réseau apparaît. Sélectionnez dans la liste l'imprimante à installer, puis cliquez sur **Suivant**.



- Si votre imprimante ne figure pas dans la liste, cliquez sur **Mise à jour** pour actualiser la liste ou sélectionnez **Ajouter un port TCP/IP** pour ajouter l'imprimante au réseau. Pour ajouter l'imprimante au réseau, entrez le nom de port et l'adresse IP de l'imprimante.
- Pour rechercher une imprimante réseau partagée (chemin UNC), sélectionnez **Imprimante partagée (UNC)** et entrez manuellement le nom de l'imprimante partagée, ou cliquez sur le bouton **Parcourir**.

- 6 Une fois l'installation terminée, un message vous demande d'imprimer une page de test et de vous inscrire en tant qu'utilisateur d'imprimante Samsung afin de recevoir des informations du fabricant. Si tel est votre choix, cochez les cases correspondantes, puis cliquez sur **Terminer**.

Sinon, contentez-vous de cliquer sur **Terminer**.



REMARQUE : Une fois la configuration terminée, si votre pilote d'impression ne fonctionne pas correctement, réinstallez-le. Reportez-vous à « Réinstallation du logiciel d'impression », page 10.

Installation personnalisée

Vous pouvez installer divers composants et définir une adresse IP spécifique.

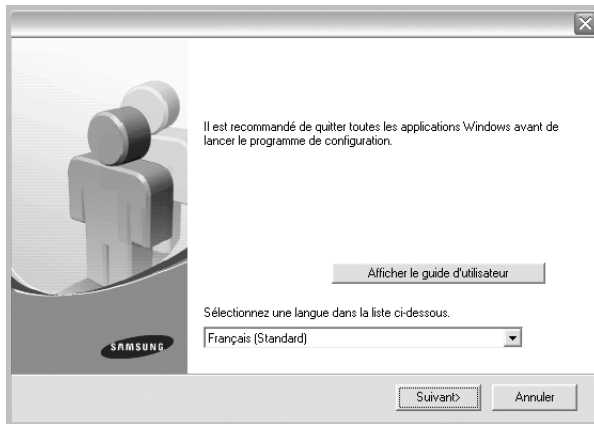
1 Assurez-vous que l'imprimante est reliée à votre ordinateur et qu'elle est sous tension. Pour plus de détails sur la connexion au réseau, reportez-vous au mode d'emploi de l'imprimante.

2 Insérez le CD-ROM fourni dans le lecteur.
Si vous utilisez Windows Vista, quand il vous est demandé d'autoriser l'installation, cliquez sur **Continuer**.

Le CD-ROM se lance automatiquement et une fenêtre d'accueil apparaît.

Si la fenêtre d'installation ne s'affiche pas, cliquez sur **Démarrer**, puis sur **Exécuter**. Entrez **X:\Setup.exe**, en remplaçant « X » par la lettre représentant le lecteur, puis cliquez sur **OK**.

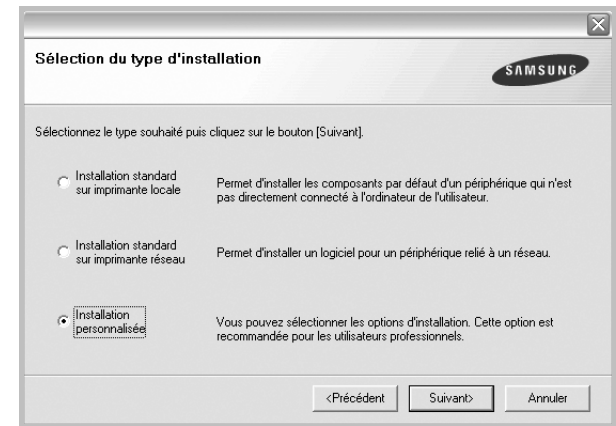
Si vous utilisez Windows Vista, cliquez sur **Démarrer** → **Tous les programmes** → **Accessoires** → **Exécuter**, puis saisissez **X:\Setup.exe**.



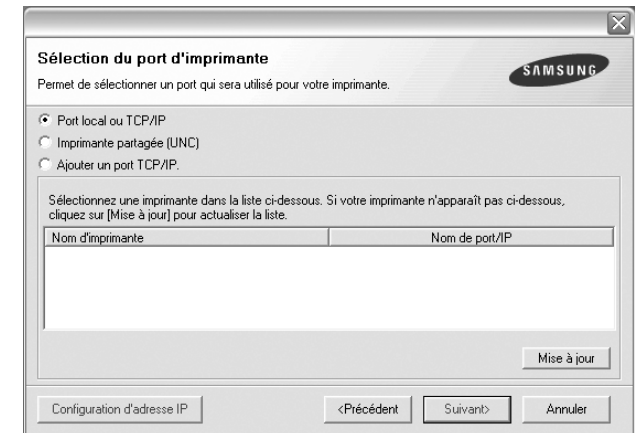
3 Cliquez sur **Suivant**.

- Si nécessaire, sélectionnez une langue dans la liste déroulante.
- **Afficher le guide d'utilisateur** : permet d'afficher le guide de l'utilisateur. Si Adobe Acrobat n'est pas installé sur votre ordinateur, cliquez sur cette option pour l'installer automatiquement.

4 Sélectionnez **Installation personnalisée**. Cliquez sur **Suivant**.

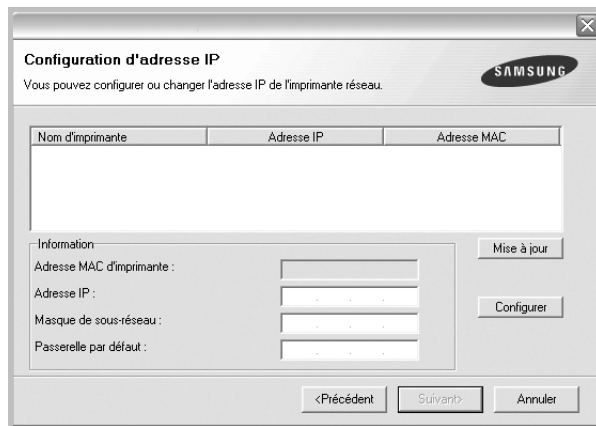


5 La liste des imprimantes disponibles sur le réseau apparaît. Sélectionnez dans la liste l'imprimante à installer, puis cliquez sur **Suivant**.



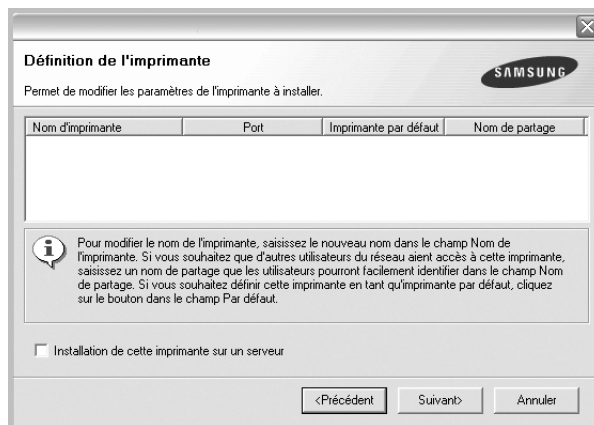
- Si votre imprimante ne figure pas dans la liste, cliquez sur **Mise à jour** pour actualiser la liste ou sélectionnez **Ajouter un port TCP/IP** pour ajouter l'imprimante au réseau. Pour ajouter l'imprimante au réseau, entrez le nom de port et l'adresse IP de l'imprimante.
- Pour rechercher une imprimante réseau partagée (chemin UNC), sélectionnez **Imprimante partagée (UNC)** et entrez manuellement le nom de l'imprimante partagée, ou cliquez sur le bouton **Parcourir**.

CONSEIL : Si vous souhaitez définir une adresse IP spécifique sur une imprimante réseau donnée, cliquez sur le bouton **Définir l'adresse IP**. La fenêtre Configuration d'adresse IP apparaît. Procédez comme suit :



- Sélectionnez dans la liste l'imprimante à définir avec une adresse IP spécifique. Pour vérifier l'adresse IP de l'imprimante ou l'adresse MAC, imprimez une page de configuration du réseau.
- Configurez manuellement l'adresse IP, le masque de sous-réseau et la passerelle de l'imprimante, puis cliquez sur **Configurer** pour définir l'adresse IP spécifique de l'imprimante réseau.
- Cliquez sur **Suivant**.

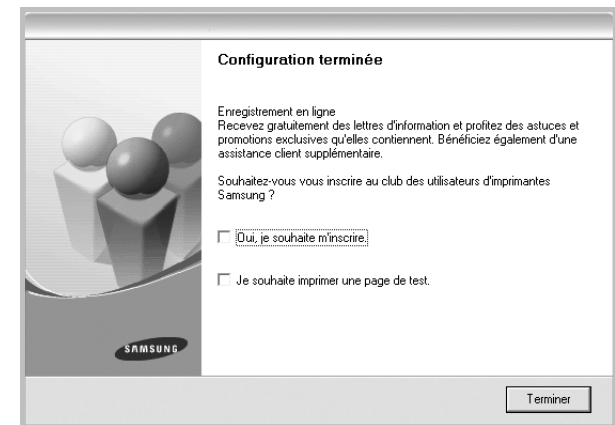
- 6** Sélectionnez les composants à installer. Une fois que vous avez sélectionné les composants, la fenêtre suivante apparaît. Vous pouvez également modifier le nom de l'imprimante, définir l'imprimante à partager sur le réseau, définir l'imprimante en tant qu'imprimante par défaut et modifier le nom de port de chaque imprimante. Cliquez sur **Suivant**.



Pour installer ce logiciel sur un serveur, cochez la case **Installation de cette imprimante sur un serveur**.

- 7** Une fois l'installation terminée, un message vous demande d'imprimer une page de test et de vous inscrire en tant qu'utilisateur d'imprimante Samsung afin de recevoir des informations du fabricant. Si tel est votre choix, cochez les cases correspondantes, puis cliquez sur **Terminer**.

Sinon, contentez-vous de cliquer sur **Terminer**.



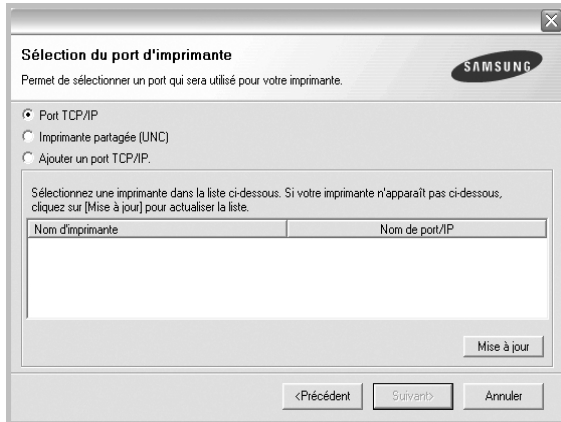
REMARQUE : Une fois la configuration terminée, si votre pilote d'impression ne fonctionne pas correctement, réinstallez-le. Reportez-vous à « Réinstallation du logiciel d'impression », page 10.

Réinstallation du logiciel d'impression

Vous pouvez réinstaller le logiciel en cas d'échec de l'installation.

- Démarrez Windows.
- Dans le menu **Démarrer**, sélectionnez **Programmes** ou **Tous les programmes** → le nom du pilote d'impression → **Maintenance**.
- Sélectionnez **Réparer**, puis cliquez sur **Suivant**.

- 4 La liste des imprimantes disponibles sur le réseau apparaît. Sélectionnez dans la liste l'imprimante à installer, puis cliquez sur **Suivant**.



- Si votre imprimante ne figure pas dans la liste, cliquez sur **Mise à jour** pour actualiser la liste ou sélectionnez **Ajouter un port TCP/IP** pour ajouter l'imprimante au réseau. Pour ajouter l'imprimante au réseau, entrez le nom de port et l'adresse IP de l'imprimante.
- Pour rechercher une imprimante réseau partagée (chemin UNC), sélectionnez **Imprimante partagée (UNC)** et entrez manuellement le nom de l'imprimante partagée, ou cliquez sur le bouton **Parcourir**.

Une liste de composants apparaît : elle vous permet de réinstaller le composant de votre choix.

REMARQUE : Si l'imprimante n'est pas déjà connectée à l'ordinateur, la fenêtre suivante apparaît.



- Une fois l'imprimante connectée, cliquez sur **Suivant**.
- Si vous ne souhaitez pas connecter l'imprimante pour l'instant, cliquez sur **Suivant**, puis sur **Non** dans l'écran qui apparaît. La procédure d'installation commence alors. Une fois l'opération terminée, aucune page de test ne sera imprimée.
- **La fenêtre de réinstallation présentée dans ce mode d'emploi peut différer de celle qui apparaît sur votre écran. Cela dépend de l'imprimante et de l'interface utilisées.**

- 5 Sélectionnez les composants à réinstaller, puis cliquez sur **Suivant**.
Si vous avez installé le logiciel d'impression pour une impression locale et que vous sélectionnez **le nom du pilote d'impression**, la fenêtre vous demandant d'imprimer une page de test apparaît. Procédez comme suit :
- a. Pour imprimer une page de test, cochez la case correspondante et cliquez sur **Suivant**.
 - b. Si la page s'imprime correctement, cliquez sur **Oui**.
Dans le cas contraire, cliquez sur **Non** pour l'imprimer à nouveau.
- 6 Une fois la réinstallation terminée, cliquez sur **Terminer**.

Suppression du logiciel d'impression

- 1 Démarrez Windows.
- 2 Dans le menu **Démarrer**, sélectionnez **Programmes** ou **Tous les programmes** → **le nom du pilote d'impression** → **Maintenance**.
- 3 Sélectionnez **Supprimer**, puis cliquez sur **Suivant**.
Une liste de composants apparaît : elle vous permet de supprimer le composant de votre choix.
- 4 Sélectionnez les composants à supprimer, puis cliquez sur **Suivant**.
- 5 Lorsque l'ordinateur vous demande de confirmer la sélection, cliquez sur **Oui**.
Le pilote sélectionné et tous ses composants sont supprimés de l'ordinateur.
- 6 Une fois le logiciel supprimé, cliquez sur **Terminer**.

2 Impression de base

Ce chapitre décrit les options d'impression et présente les tâches d'impression Windows les plus courantes.

Ce chapitre contient les sections suivantes :

- **Impression d'un document**
- **Paramètres de l'imprimante**
 - Onglet Mise en page
 - Onglet Papier
 - Onglet Graphiques
 - Onglet Autres options
 - Onglet À propos
 - Onglet Imprimante
 - Utilisation d'un paramétrage favori
 - Utilisation de l'aide

Impression d'un document

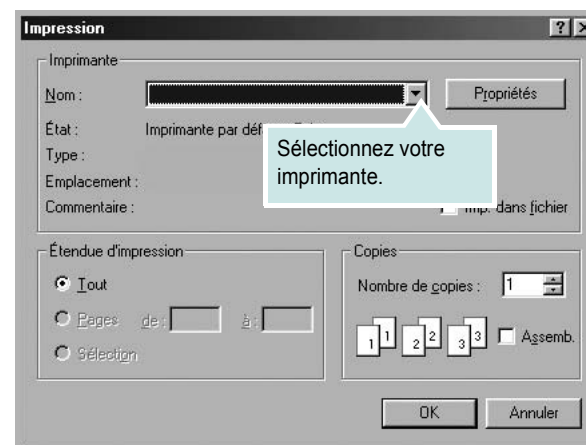
REMARQUE :

- La fenêtre du pilote d'impression **Propriétés** présentée dans ce mode d'emploi peut différer de celle qui apparaît sur votre écran. Cela dépend de l'imprimante utilisée. Néanmoins, elle conserve une fonction similaire.
- **Vérifiez quels systèmes d'exploitation sont compatibles avec l'imprimante. Reportez-vous à la section relative à la compatibilité des systèmes d'exploitation, dans la partie du mode d'emploi consacrée aux spécifications de l'imprimante.**
- Le nom exact de l'imprimante figure sur le CD-ROM fourni.

La procédure ci-dessous décrit les étapes à suivre pour imprimer à partir de diverses applications Windows. Les étapes peuvent légèrement varier d'une application à l'autre. Pour connaître la procédure exacte, reportez-vous au mode d'emploi de votre application.

- 1 Ouvrez le document à imprimer.
- 2 Sélectionnez **Imprimer** dans le menu **Fichier**. La fenêtre d'impression apparaît. Son apparence peut légèrement varier selon les applications.

Cette fenêtre permet de sélectionner les options d'impression de base, parmi lesquelles le nombre de copies et les pages à imprimer.



- 3 Sélectionnez le **pilote d'impression** dans la liste déroulante **Nom**.
- 4 Pour exploiter pleinement les fonctions du pilote d'impression, cliquez sur **Propriétés** ou **Préférences** dans la fenêtre d'impression de l'application. Pour plus d'informations, reportez-vous à « Paramètres de l'imprimante », page 13.
Si la fenêtre d'impression contient l'option **Configuration**, **Imprimante** ou **Options**, cliquez dessus. Cliquez alors sur **Propriétés** dans l'écran suivant.
- 5 Cliquez sur **OK** pour fermer la fenêtre des propriétés de l'imprimante.
- 6 Pour lancer l'impression, cliquez sur **OK** ou sur **Imprimer** dans la fenêtre d'impression.

Paramètres de l'imprimante

La fenêtre des propriétés de l'imprimante permet d'accéder à toutes les options nécessaires à l'utilisation de l'imprimante. Une fois les propriétés de l'imprimante affichées, vous pouvez consulter les paramètres et les modifier en fonction de l'impression à réaliser.

La fenêtre des propriétés de l'imprimante peut varier d'un système d'exploitation à l'autre. Ce mode d'emploi présente la fenêtre des propriétés telle qu'elle apparaît sous Windows XP.

La fenêtre du pilote d'impression **Propriétés** présentée dans ce mode d'emploi peut différer de celle qui apparaît sur votre écran. Cela dépend de l'imprimante utilisée.

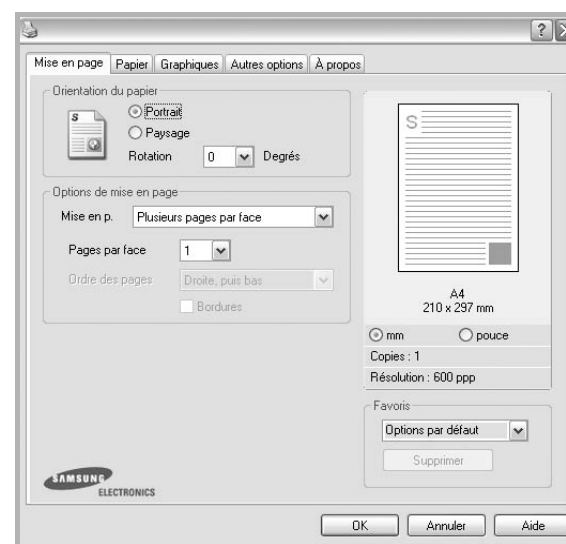
Si vous accédez aux propriétés de l'imprimante via le dossier Imprimantes, d'autres onglets Windows sont disponibles (reportez-vous au mode d'emploi de Windows), ainsi que l'onglet Imprimante (voir « Onglet Imprimante », page 17).

REMARQUES :

- Généralement, les paramètres définis au niveau des applications Windows écrasent ceux spécifiés via le pilote d'impression. Commencez donc par modifier les paramètres d'impression proposés dans l'application, puis les paramètres restants dans le pilote d'impression.
- Les paramètres modifiés ne restent en vigueur que le temps d'utilisation du programme en cours. **Pour que vos modifications soient permanentes**, entrez-les dans le dossier Imprimantes.
- La procédure suivante se rapporte à Windows XP. Pour les autres systèmes d'exploitation Windows, reportez-vous au guide de l'utilisateur Windows correspondant ou à l'aide en ligne.
 1. Cliquez sur le bouton **Démarrer** de Windows.
 2. Sélectionnez **Imprimantes et télécopieurs**.
 3. Cliquez sur l'icône **du pilote d'impression**.
 4. Cliquez avec le bouton droit de la souris sur l'icône du pilote d'impression et sélectionnez **Options d'impression**.
 5. Modifiez les paramètres souhaités dans chaque onglet, puis cliquez sur OK.

Onglet Mise en page

Les options de l'onglet **Mise en page** permettent de déterminer l'aspect du document imprimé. La zone **Options de mise en page** comporte les options **Plusieurs pages par face** et **Impression d'affiche**. Pour plus d'informations sur l'accès aux propriétés de l'imprimante, reportez-vous à « Impression d'un document », page 12.



Orientation du papier

L'option **Orientation du papier** permet de choisir le sens de l'impression.

- L'option **Portrait** imprime les données sur la largeur de la page, dans le style d'une lettre.
- L'option **Paysage** imprime les données sur la longueur de la page, dans le style d'une feuille de calcul.
- L'option **Rotation 180 degrés** permet de faire pivoter la page de 180 degrés.



▲ Portrait



▲ Paysage

Options de mise en page

L'option **Options de mise en page** permet de sélectionner des options d'impression avancées. Vous pouvez choisir l'option **Plusieurs pages par face** ou **Impression d'affiche**.

- Pour plus d'informations, reportez-vous à « Impression de plusieurs pages sur une feuille (pages multiples) », page 18.
- Pour plus d'informations, reportez-vous à « Impression d'affiches », page 19.

Impression recto-verso

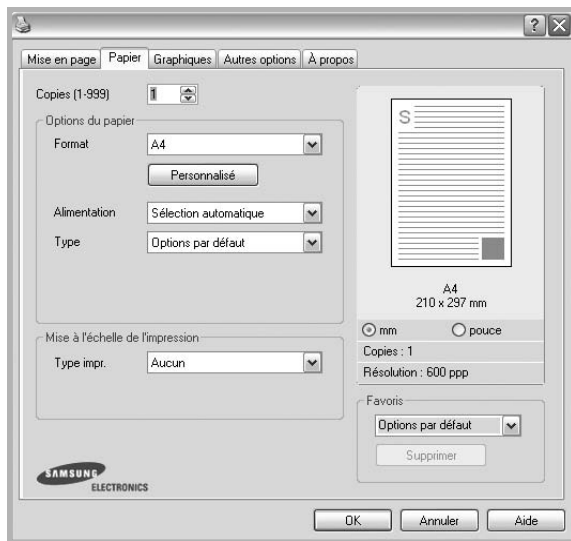
La fonction **Impression recto-verso** permet d'imprimer sur les deux faces d'une feuille de papier.

- Pour plus d'informations, reportez-vous à « Impression recto/verso », page 20.

Onglet Papier

Les options suivantes permettent de définir les spécifications de base relatives à la gestion du papier. Pour plus d'informations sur l'accès aux propriétés de l'imprimante, reportez-vous à « Impression d'un document », page 12.

Cliquez sur l'onglet **Papier** pour accéder à différentes options relatives au papier.



Copies

L'option **Copies** permet de définir le nombre de copies à imprimer. Vous pouvez sélectionner une valeur comprise entre 1 et 999.

Format

L'option **Format** permet d'indiquer le format du papier chargé dans le bac. Si le format souhaité n'apparaît pas dans la zone **Format**, cliquez sur **Personnalisé**. Lorsque la fenêtre **Réglage papier personnalisé** apparaît, définissez le format du papier, puis cliquez sur **OK**. Le format défini apparaît alors dans la liste et vous pouvez le sélectionner.

Alimentation

Vérifiez que l'option **Alimentation** est paramétrée sur le bac approprié. Utilisez **Manuelle** pour imprimer sur des supports spéciaux, tels que des enveloppes et des transparents. Vous devez insérer les feuilles une par une dans le bac manuel ou dans le bac polyvalent.

Si l'alimentation papier est paramétrée sur **Sélection automatique**, l'imprimante sélectionne automatiquement les supports d'impression dans l'ordre suivant : Bac manuel ou polyvalent, Bac n.

Type

Réglez **Type** pour faire correspondre le papier inséré dans le bac avec celui voulu pour l'impression. Vous obtenez ainsi la meilleure qualité d'impression. Sinon, vous risquez de ne pas avoir la qualité d'impression souhaitée.

Coton : papier en fibre de coton de 75 à 90 g/m², comme Gilbert 25 % et Gilbert 100 %.

Papier ordinaire : papier ordinaire normal. Sélectionnez ce type de papier, si votre imprimante est monochrome et que vous imprimez sur du papier en fibre de coton de 60 g/m².

Papier recyclé : papier recyclé de 75 à 90 g/m².

Papier couleur : papier avec fond de couleur de 75 à 90 g/m².

Première page

Cette option permet d'utiliser un type de papier différent pour la première page d'un document. Vous pouvez sélectionner l'alimentation papier pour la première page.

Par exemple, chargez du papier épais pour la première page dans le bac polyvalent et du papier ordinaire dans le bac n. Sélectionnez ensuite **Bac n** dans **Alimentation** et **Bac polyvalent** dans **Première page**.

Mise à l'échelle de l'impression

L'option **Mise à l'échelle de l'impression** vous permet de mettre l'impression à l'échelle sur une page, automatiquement ou manuellement. Vous pouvez choisir l'option **Aucun**, **Réduire/Agrandir** ou **Ajuster à la page**.

- Pour plus d'informations, reportez-vous à « Modification de l'échelle d'un document », page 20.
- Pour plus d'informations, reportez-vous à « Impression d'un document sur un format de papier donné », page 20.

Onglet Graphiques

Les options de l'onglet Graphiques permettent de régler la qualité d'impression en fonction de vos besoins. Pour plus d'informations sur l'accès aux propriétés de l'imprimante, reportez-vous à « Impression d'un document », page 12.

Cliquez sur l'onglet **Graphiques** pour afficher les options ci-dessous.



Résolution

Les options de résolution que vous pouvez sélectionner varient d'un modèle d'imprimante à un autre. Plus la valeur est élevée, plus les caractères et les graphiques imprimés sont nets. Toutefois, une résolution élevée peut augmenter le temps d'impression d'un document.

Mode image

Les options disponibles sont Normal et Rendu texte. **Certaines imprimantes ne prennent pas en charge cette fonction.**

- **Configuration de l'imprimante** : Si vous sélectionnez cette option, le paramétrage de cette fonction dépend des paramètres définis via le panneau de commande de l'imprimante.
- **Normal** : Ce réglage concerne les documents normaux.
- **Text Enhance** : Le mode image permet à l'utilisateur d'améliorer les impressions.

Mode économie d'encre

En sélectionnant cette option, vous augmentez la durée de vie de la cartouche d'encre et réduisez le coût par page, tout en ne réduisant que faiblement la qualité d'impression.

- **Configuration de l'imprimante** : si vous sélectionnez cette option, le paramétrage de cette fonction dépend des paramètres définis via le panneau de commande de l'imprimante. Certaines imprimantes ne prennent pas en charge cette fonction.
- **Activé** : sélectionnez cette option pour permettre à l'imprimante d'utiliser moins d'encre par page.
- **Désactivé** : sélectionnez cette option si vous ne souhaitez pas économiser l'encre.

Options avancées

Vous pouvez effectuer des réglages avancés en cliquant sur le bouton **Options avancées**.

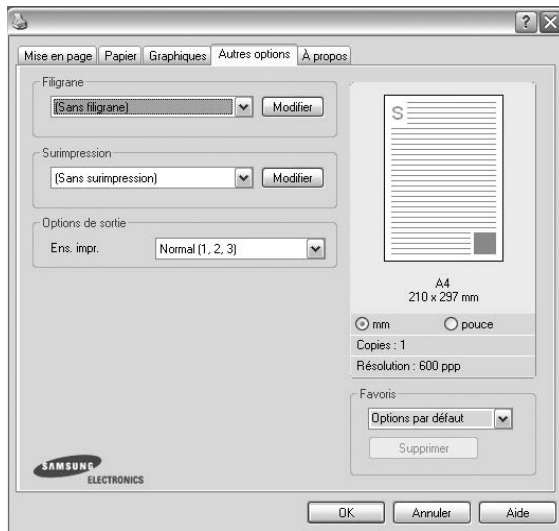
Options TrueType : cette option détermine la façon dont l'imprimante traite graphiquement le texte d'un document. Sélectionnez le paramètre convenant à votre document. **Cette option n'est disponible que sous Windows 9x/Me, en fonction de votre modèle d'imprimante.**

- **Télécharger en tant que contour** : Lorsque cette option est sélectionnée, le pilote télécharge toutes les polices TrueType utilisées dans votre document et non enregistrées sur votre imprimante. Si, après l'impression d'un document, vous constatez que les polices ne sont pas imprimées correctement, choisissez l'option Télécharger en tant qu'image binaire, puis relancez votre impression. L'option Télécharger en tant qu'image binaire est souvent utile lorsque vous imprimez des documents Adobe. **Cette option est disponible uniquement lorsque vous utilisez le pilote d'impression PCL.**
- **Télécharger en tant que bitmap** : si vous sélectionnez cette option, le pilote télécharge les polices utilisées sous forme d'images bitmap. Vous pouvez ainsi imprimer plus rapidement les documents comportant des polices complexes (caractères coréens ou chinois, par exemple), ainsi que diverses autres polices.
- **Imprimer en tant que graphique** : si vous sélectionnez cette option, le pilote télécharge les polices utilisées sous forme de graphiques. Cette option permet d'améliorer la vitesse d'impression des documents comportant de nombreux graphiques et relativement peu de polices TrueType.
- **Imprimer tout le texte en noir** : lorsque la case **Imprimer tout le texte en noir** est cochée, les textes de vos documents sont imprimés en noir uni, quelle que soit la couleur dans laquelle ils apparaissent à l'écran.

Onglet Autres options

Cet onglet permet de sélectionner les options de sortie du document. Pour plus d'informations sur l'accès aux propriétés de l'imprimante, reportez-vous à « Impression d'un document », page 12.

Cliquez sur l'onglet **Autres options** pour accéder à la fonction suivante :



Filigrane

Vous pouvez créer un texte d'arrière-plan à imprimer sur chaque page de votre document. Pour plus d'informations, reportez-vous à « Impression de filigranes », page 21.

Surimpression

Les surimpressions remplacent souvent les formulaires préimprimés et les papiers à en-tête. Pour plus d'informations, reportez-vous à « Utilisation de surimpressions », page 22.

Options de sortie


- **Ens. impr.** : vous pouvez définir l'ordre d'impression des pages. Sélectionnez l'ordre d'impression souhaité dans la liste déroulante.
 - **Normal (1, 2, 3)** : permet d'imprimer les pages de la première à la dernière.
 - **Ordre inversé (3, 2, 1)** : permet d'imprimer toutes les pages dans l'ordre inverse.
 - **Pages impaires** : permet d'imprimer uniquement les pages impaires de votre document.
 - **Pages paires** : permet d'imprimer uniquement les pages paires de votre document.
- **Page d'informations** : Sélectionnez Page des propriétés du document pour imprimer une page contenant le nom de l'imprimante, l'ID d'utilisateur de réseau et le nom du travail avant l'impression du document correspondant. Lorsque plusieurs utilisateurs lancent un travail d'impression sur la même imprimante, cette option vous permet de trouver facilement votre impression dans le bac de sortie. *Certaines imprimantes ne prennent pas en charge cette fonction.*

- **Utilisation des polices de l'imprimante** : Lorsque l'option Utiliser les polices de l'imprimante est sélectionnée, l'imprimante utilise les polices enregistrées dans sa mémoire pour imprimer votre document, au lieu de télécharger les polices du document. Le téléchargement de polices étant très long, cette option permet d'accélérer l'impression. Lorsque vous utilisez les polices de l'imprimante, celle-ci essaie de faire correspondre les polices utilisées dans votre document avec celles enregistrées dans sa mémoire. Cependant, si vous utilisez dans votre document des polices très différentes de celles enregistrées dans l'imprimante, le résultat imprimé ne ressemblera pas à ce qui est affiché à l'écran. *Cette option est disponible uniquement lorsque vous utilisez le pilote d'impression PCL.*
- **Enregistrement sous forme de formulaire pour la surimpression** : Sélectionnez Enregistrement sous forme de formulaire pour la surimpression pour enregistrer votre document sous forme de formulaire (C:\FORMOVER*.FOM). Une fois cette option sélectionnée, le pilote de l'imprimante vous demande le nom du fichier et l'emplacement de destination à chaque travail d'impression. Si vous souhaitez configurer par défaut le nom du fichier et l'emplacement, cliquez sur le bouton dans la zone de sortie, puis saisissez le nom du fichier et spécifiez l'emplacement. *Cette option est disponible uniquement lorsque vous utilisez le pilote d'impression PCL.*

Imprimer et Maintenir

La boîte de dialogue Imprimer et Maintenir vous permet de choisir la façon d'imprimer ou d'enregistrer le fichier d'impression via le lecteur de disque dur optionnel. *Certaines imprimantes ne prennent pas en charge cette fonction.*

Utilisation du fichier d'aide à l'écran

- Pour plus d'informations sur **Imprimer et Maintenir**, cliquez sur  dans le coin supérieur droit de la fenêtre. La fenêtre d'aide **Imprimer et Maintenir** qui apparaît vous permet de consulter l'aide relative à l'option **Imprimer et Maintenir**.
-

Onglet À propos

Utilisez l'onglet **À propos** pour afficher les informations de copyright et le numéro de version du pilote. Si vous disposez d'un navigateur Internet, vous pouvez vous connecter à Internet en cliquant sur l'icône du site Web. Pour plus d'informations sur l'accès aux propriétés de l'imprimante, reportez-vous à « Impression d'un document », page 12.

Onglet Imprimante

Si vous accédez aux propriétés de l'imprimante via le dossier **Imprimantes**, l'onglet **Imprimante** est disponible. Vous pouvez y configurer l'imprimante.

La procédure suivante se rapporte à Windows XP. Pour les autres systèmes d'exploitation Windows, reportez-vous au guide de l'utilisateur Windows correspondant ou à l'aide en ligne.

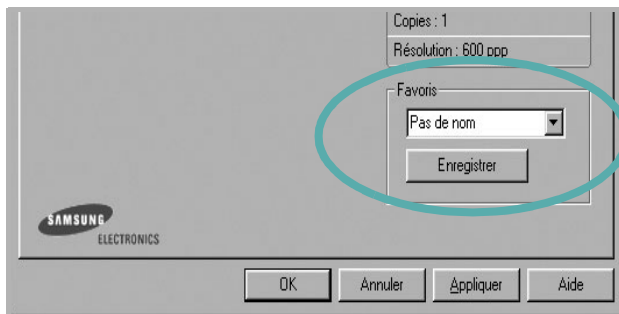
- 1 Dans Windows, cliquez sur le menu **Démarrer**.
- 2 Sélectionnez **Imprimantes et télécopieurs**.
- 3 Cliquez sur l'icône **du pilote d'impression**.
- 4 Cliquez avec le bouton droit de la souris sur l'icône du pilote d'impression et sélectionnez **Propriétés**.
- 5 Cliquez sur l'onglet **Imprimante** et définissez les options.

Utilisation d'un paramétrage favori

L'option **Favoris**, présente sur chaque onglet des propriétés de l'imprimante, permet d'enregistrer les paramètres actuels en vue d'une utilisation ultérieure.

Pour enregistrer un paramétrage **Favoris** :

- 1 Dans chaque onglet, modifiez les paramètres selon vos préférences.
- 2 Entrez un nom dans la zone de saisie **Favoris**.



- 3 Cliquez sur **Enregistrer**.

Lorsque vous enregistrez un paramétrage **Favoris**, tous les paramètres actuels du pilote sont enregistrés.


Pour utiliser un paramétrage enregistré, sélectionnez le nom correspondant dans la liste déroulante **Favoris**. L'imprimante est à présent prête à imprimer en fonction du paramétrage favori choisi.

Pour supprimer un paramétrage enregistré, sélectionnez le nom correspondant dans la liste, puis cliquez sur **Supprimer**.

Vous pouvez également restaurer les paramètres par défaut du pilote d'impression en sélectionnant **Automatique** dans la liste.

Utilisation de l'aide

L'imprimante dispose d'un écran d'aide accessible à partir du bouton **Aide** de la fenêtre des propriétés de l'imprimante. Les différents écrans d'aide donnent des indications détaillées sur les fonctions d'impression offertes par le pilote.

Vous pouvez également cliquer sur , en haut à droite, puis sur le paramètre souhaité.

3 Options d'impression avancées

Ce chapitre décrit les options d'impression et présente les tâches d'impression avancées.

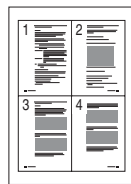
REMARQUE :

- La fenêtre du pilote d'impression **Propriétés** présentée dans ce mode d'emploi peut différer de celle qui apparaît sur votre écran. Cela dépend de l'imprimante utilisée. Néanmoins, elle conserve une fonction similaire.
- **Le nom exact de l'imprimante figure sur le CD-ROM fourni.**

Ce chapitre contient les sections suivantes :

- **Impression de plusieurs pages sur une feuille (pages multiples)**
- **Impression d'affiches**
- **Impression de documents reliés**
- **Impression recto/verso**
- **Modification de l'échelle d'un document**
- **Impression d'un document sur un format de papier donné**
- **Impression de filigranes**
- **Utilisation de surimpressions**

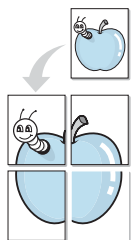
Impression de plusieurs pages sur une feuille (pages multiples)



Vous pouvez sélectionner le nombre de pages à imprimer sur une même feuille. Si vous choisissez d'imprimer plusieurs pages par feuille, les pages sont réduites et organisées dans l'ordre indiqué. Vous pouvez imprimer jusqu'à 16 pages sur une même feuille.

- 1 Pour changer les paramètres d'impression à partir de votre application, accédez à la fenêtre des propriétés de l'imprimante. Reportez-vous à « Impression d'un document », page 12.
- 2 Sélectionnez **Plusieurs pages par feuille** dans la liste déroulante **Mise en p.** de l'onglet **Mise en page**.
- 3 Sélectionnez le nombre de pages à imprimer par feuille (1, 2, 4, 6, 9 ou 16) dans la liste déroulante **Pages par face**.
- 4 Sélectionnez l'ordre des pages dans la liste déroulante **Ordre des pages**, si nécessaire.
Cochez la case **Bordures** pour qu'une bordure encadre chaque page imprimée sur la feuille.
- 5 Cliquez sur l'onglet **Papier**, et sélectionnez la source, le format et le type du papier.
- 6 Cliquez sur **OK**, puis imprimez le document.

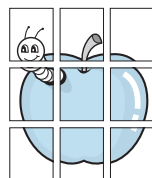
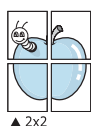
Impression d'affiches



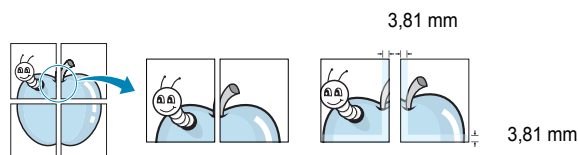
Cette fonction vous permet d'imprimer un document d'une seule page sur 4, 9 ou 16 pages que vous pouvez coller ensemble pour former une affiche.

- 1 Pour changer les paramètres d'impression à partir de votre application, accédez à la fenêtre des propriétés de l'imprimante. Reportez-vous à « Impression d'un document », page 12.
- 2 Cliquez sur l'onglet **Mise en page**, puis sélectionnez **Impression d'affiche** dans la liste déroulante **Mise en p.**
- 3 Configurez l'option Affiche.

Vous pouvez sélectionner la mise en page **Affiche<2x2>**, **Affiche<3x3>** ou **Affiche<4x4>**. Si vous sélectionnez **Affiche<2x2>**, le document sera automatiquement agrandi pour occuper quatre feuilles.

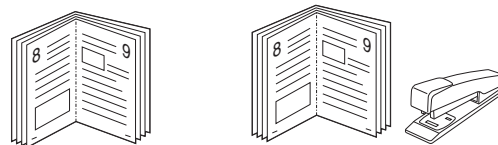


Définissez un chevauchement en millimètres ou en pouces pour reconstituer plus aisément l'affiche.



- 4 Cliquez sur l'onglet **Papier**, et sélectionnez la source, le format et le type du papier.
- 5 Cliquez sur **OK**, puis imprimez le document. Vous pouvez reconstituer l'affiche en collant les feuilles ensemble.

Impression de documents reliés



NOTE: *Certaines imprimantes ne prennent pas en charge cette fonction.*

Cette fonction vous permet d'imprimer votre document en recto/verso et d'organiser les pages imprimées afin de pouvoir les relier en les pliant par leur milieu.

- 1 Pour changer les paramètres d'impression à partir de votre application, accédez à la fenêtre des propriétés de l'imprimante. Reportez-vous à « Impression d'un document », page 12.
- 2 Sélectionnez **Document relié** dans la liste déroulante **Type** de l'onglet **Mise en page**.

REMARQUE : L'option Document relié est disponible lorsque le format A4, Lettre, Légal ou Folio est sélectionné dans l'option **Format** de l'onglet **Papier**.

- 3 Cliquez sur l'onglet **Papier**, puis sélectionnez le format et le type de papier, ainsi que la source d'alimentation.
- 4 Cliquez sur **OK**, puis imprimez le document.
- 5 Une fois le document imprimé, pliez, puis agrafez les pages.

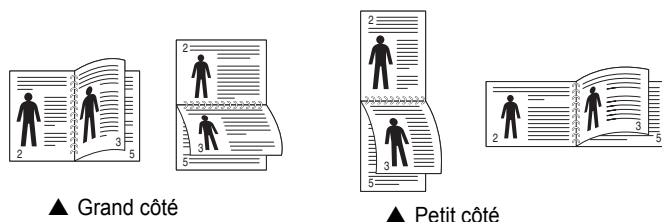
Impression recto/verso

NOTE: *Certaines imprimantes ne prennent pas en charge cette fonction.*

Vous pouvez imprimer manuellement sur les deux faces d'une feuille. Avant d'imprimer, décidez de l'orientation de vos documents.

Les choix suivants sont disponibles :

- **Config. imprimante**, si vous sélectionnez cette option, le paramétrage de cette fonction dépend des paramètres définis via le panneau de commande de l'imprimante. Si cette option n'est pas visible, c'est que votre imprimante n'en dispose pas.
- **Aucun**
- **Bord long**, qui est la mise en page traditionnelle utilisée pour la reliure des livres.
- **Bord court**, qui est le type souvent utilisé avec les calendriers.



- **Recto-verso inversé** : Cette option vous permet de sélectionner un ordre d'impression normal au lieu d'un ordre d'impression recto verso. Si cette option n'est pas visible, c'est que votre imprimante n'en dispose pas.

REMARQUE :

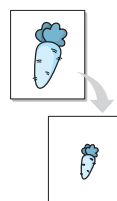
- N'effectuez pas d'impression recto/verso sur des étiquettes, des transparents, des enveloppes ou du papier épais, sous peine de provoquer des bourrages et d'endommager l'imprimante.
- Pour imprimer en recto/verso, utilisez uniquement les formats de papier suivants : A4, Lettre, Légal et Folio, avec un grammage de 75 à 90 g/m².

- 1 Pour changer les paramètres d'impression à partir de votre application, accédez à la fenêtre des propriétés de l'imprimante. Reportez-vous à « Impression d'un document », page 12.
- 2 Dans l'onglet **Mise en page**, sélectionnez l'orientation du papier.
- 3 Dans la section **Impression recto-verso**, sélectionnez l'option de reliure recto verso souhaitée.
- 4 Cliquez sur l'onglet **Papier**, puis sélectionnez le format et le type de papier, ainsi que la source d'alimentation.
- 5 Cliquez sur **OK**, puis imprimez le document.
L'imprimante imprime d'abord une page sur deux du document.

REMARQUE : Si votre imprimante ne dispose pas d'un module recto verso, vous devez terminer le travail d'impression manuellement. L'imprimante imprime d'abord une page sur deux du document. Une fois que la première face de votre travail est imprimée, la fenêtre Conseil pour l'impression apparaît. Suivez les instructions à l'écran pour terminer la tâche d'impression.

Modification de l'échelle d'un document

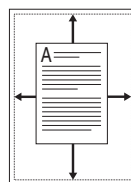
Vous pouvez modifier la taille du contenu d'une page pour l'agrandir ou le réduire sur la page imprimée.



- 1 Pour changer les paramètres d'impression à partir de votre application, accédez à la fenêtre des propriétés de l'imprimante. Reportez-vous à « Impression d'un document », page 12.
- 2 Sélectionnez **Réduire/Agrandir** dans la liste déroulante **Type impr.** de l'onglet **Papier**.
- 3 Entrez le taux de mise à l'échelle dans la zone de saisie **Facteur**. Vous pouvez également cliquer sur le bouton ▼ ou ▲.
- 4 Sélectionnez la source, le format et le type du papier dans la zone **Options du papier**.
- 5 Cliquez sur **OK**, puis imprimez le document.

Impression d'un document sur un format de papier donné

Cette fonction vous permet d'adapter votre travail d'impression à n'importe quel format de papier, quelle que soit la taille du document enregistré. Elle peut s'avérer utile pour vérifier les détails d'un petit document.



- 1 Pour changer les paramètres d'impression à partir de votre application, accédez à la fenêtre des propriétés de l'imprimante. Reportez-vous à « Impression d'un document », page 12.
- 2 Sélectionnez **Ajuster à la page** dans la liste déroulante **Type impr.** de l'onglet **Papier**.
- 3 Sélectionnez le format adéquat dans la liste déroulante **Papier**.
- 4 Sélectionnez la source, le format et le type du papier dans la zone **Options du papier**.
- 5 Cliquez sur **OK**, puis imprimez le document.

Impression de filigranes

L'option Filigrane vous permet d'imprimer du texte sur un document existant. Par exemple, vous pouvez imprimer en grandes lettres grises le texte « BROUILLON » ou « CONFIDENTIEL » en diagonale sur la première page ou sur toutes les pages d'un document.

Votre imprimante est fournie avec plusieurs filigranes prédéfinis que vous pouvez modifier et auxquels il est possible d'ajouter vos propres créations.

Utilisation d'un filigrane existant

- 1 Pour changer les paramètres d'impression à partir de votre application, accédez à la fenêtre des propriétés de l'imprimante. Reportez-vous à « Impression d'un document », page 12.
- 2 Cliquez sur l'onglet **Autres options**, puis sélectionnez le filigrane voulu dans la liste déroulante **Filigrane**. Le filigrane sélectionné apparaît dans l'image d'aperçu.
- 3 Cliquez sur **OK**, puis lancez l'impression.

REMARQUE : l'image d'aperçu présente la page telle qu'elle sera imprimée.

Création d'un filigrane

- 1 Pour changer les paramètres d'impression à partir de votre application, accédez à la fenêtre des propriétés de l'imprimante. Reportez-vous à « Impression d'un document », page 12.
- 2 Cliquez sur l'onglet **Autres options**, puis sur le bouton **Modifier** de la zone **Filigrane**. La fenêtre **Modifier filigranes** apparaît.
- 3 Saisissez le texte voulu dans le champ **Texte du filigrane**. Vous pouvez entrer jusqu'à 40 caractères. Le texte s'affiche dans la fenêtre d'aperçu.
Si la case **Première page seulement** est cochée, le filigrane est uniquement imprimé sur la première page.
- 4 Définissez les options du filigrane.
Vous pouvez choisir la police, le style, la taille ou l'échelle de gris du filigrane dans la zone **Attributs de police** et son angle dans la zone **Angle du texte**.
- 5 Pour ajouter un filigrane à la liste, cliquez sur **Ajouter**.
- 6 Une fois que vous avez défini le filigrane souhaité, cliquez sur **OK** et lancez l'impression.

Pour ne pas imprimer de filigrane, sélectionnez **<Pas de filigrane>** dans la liste déroulante **Filigrane**.

Modification d'un filigrane

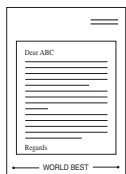
- 1 Pour changer les paramètres d'impression à partir de votre application, accédez à la fenêtre des propriétés de l'imprimante. Reportez-vous à « Impression d'un document », page 12.
- 2 Cliquez sur l'onglet **Autres options**, puis sur le bouton **Modifier** de la zone **Filigrane**. La fenêtre **Modifier filigranes** apparaît.
- 3 Sélectionnez le filigrane à modifier dans la liste **Filigranes actuels**, puis modifiez le message et les options du filigrane.
- 4 Cliquez sur **Mettre à jour** pour enregistrer les modifications.
- 5 Cliquez sur **OK** jusqu'à ce que vous quittiez la fenêtre d'impression.

Suppression d'un filigrane

- 1 Pour changer les paramètres d'impression à partir de votre application, accédez à la fenêtre des propriétés de l'imprimante. Reportez-vous à « Impression d'un document », page 12.
- 2 Cliquez sur l'onglet **Autres options**, puis sur le bouton **Modifier** de la zone Filigrane. La fenêtre **Modifier filigranes** apparaît.
- 3 Sélectionnez le filigrane à supprimer dans la liste **Filigranes actuels**, puis cliquez sur **Supprimer**.
- 4 Cliquez sur **OK** jusqu'à ce que vous quittiez la fenêtre d'impression.

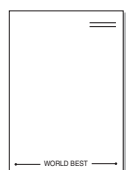
Utilisation de surimpressions

Définition de la surimpression



Les surimpressions consistent en du texte et/ou en des images enregistrés sur le disque dur de l'ordinateur sous un format spécial et pouvant être imprimés sur n'importe quel document. Les surimpressions remplacent souvent les formulaires préimprimés et les papiers à en-tête. Plutôt que d'avoir recours à un en-tête préimprimé, vous pouvez créer une surimpression comportant les mêmes informations que cet en-tête. Vous n'avez alors plus à charger votre papier à en-tête habituel pour imprimer une lettre à l'en-tête de votre entreprise. Vous devez simplement indiquer à l'imprimante d'appliquer la surimpression d'en-tête à votre document.

Création d'une surimpression de page



Pour utiliser une surimpression de page, vous devez préalablement la créer, et y insérer un logo ou une image.

- 1 Créez ou ouvrez un document contenant le texte ou l'image que vous souhaitez utiliser comme nouvelle surimpression de page. Positionnez les divers éléments à l'emplacement où vous souhaitez les voir apparaître à l'impression.
- 2 Pour enregistrer le document en tant que surimpression, accédez aux propriétés de l'imprimante. Reportez-vous à « Impression d'un document », page 12.
- 3 Cliquez sur l'onglet **Autres options**, puis sur le bouton **Modifier** de la zone **Surimpression**.
- 4 Dans la fenêtre Modifier surimpressions, cliquez sur **Créer surimpression**.
- 5 Dans la zone **Nom** de la fenêtre Créer surimpression, entrez un nom de huit caractères maximum. S'il y a lieu, sélectionnez le chemin d'accès à l'emplacement cible. (chemin par défaut : C:\Formover).
- 6 Cliquez sur **Enregistrer**. Le nom choisi apparaît dans la zone **Liste des surimpressions**.
- 7 Cliquez sur **OK** ou **Oui** pour terminer l'opération.
Le fichier n'est pas imprimé. Il est enregistré sur le disque dur de votre ordinateur.

REMARQUE : le format du document de surimpression doit être identique à celui des documents imprimés avec la surimpression. Vous ne pouvez pas créer de surimpression comportant un filigrane.

Utilisation d'une surimpression de page

Une fois la surimpression créée, vous pouvez l'imprimer en l'appliquant à votre document. Pour ce faire, procédez comme suit :

- 1 Créez ou ouvrez le document à imprimer.
- 2 Pour changer les paramètres d'impression à partir de votre application, accédez à la fenêtre des propriétés de l'imprimante. Reportez-vous à « Impression d'un document », page 12.
- 3 Cliquez sur l'onglet **Autres options**.
- 4 Sélectionnez la surimpression voulue dans la liste déroulante **Surimpression**.
- 5 Si le fichier de surimpression souhaité n'apparaît pas dans la liste **Surimpression**, cliquez sur **Modifier**, puis sur **Charger surimpression**. Sélectionnez alors le fichier voulu.

Si vous avez enregistré le fichier de surimpression à utiliser dans une source externe, vous pouvez le charger à partir de la fenêtre **Charger surimpression**.

Après avoir sélectionné le fichier, cliquez sur **Ouvrir**. Le fichier apparaît dans la zone **Liste des surimpressions**. Vous pouvez donc l'imprimer. Sélectionnez la surimpression dans la zone **Liste des surimpressions**.

- 6 Si nécessaire, cochez la case **Confirmer surimpression**. Si cette case est cochée, un message vous demande de confirmer l'application de la surimpression, chaque fois que vous imprimez un document. Si cette case n'est pas cochée et qu'une surimpression est sélectionnée, cette dernière est automatiquement imprimée avec le document.
- 7 Cliquez sur **OK** ou sur **Oui** jusqu'à ce que l'impression commence. La surimpression sélectionnée est téléchargée avec la tâche d'impression et imprimée sur le document.

REMARQUE : le fichier de surimpression et le document à imprimer doivent avoir la même résolution.

Suppression d'une surimpression de page

Vous pouvez supprimer les surimpressions de page dont vous ne vous servez plus.

- 1 Dans la fenêtre des propriétés de l'imprimante, cliquez sur l'onglet **Autres options**.
- 2 Cliquez sur le bouton **Modifier** de la zone **Surimpression**.
- 3 Sélectionnez la surimpression à supprimer dans la zone **Liste des surimpressions**.
- 4 Cliquez sur **Supprimer surimpression**.
- 5 Lorsqu'un message de confirmation apparaît, cliquez sur **Oui**.
- 6 Cliquez sur **OK** jusqu'à ce que vous quittiez la fenêtre d'impression.

4 Utilisation du pilote PostScript pour Windows

Ce chapitre vous explique comment utiliser le pilote PostScript, fourni sur votre CD-ROM système, pour imprimer un document.

Les fichiers PPD, en combinaison avec le pilote PostScript, donnent accès aux fonctions de l'imprimante et permettent à l'ordinateur de communiquer avec celle-ci. Le CD-ROM fourni contient un programme d'installation des fichiers PPD.

Ce chapitre contient les sections suivantes :

Paramètres de l'imprimante

La fenêtre des propriétés de l'imprimante permet d'accéder à toutes les options nécessaires à l'utilisation de l'imprimante. Une fois les propriétés de l'imprimante affichées, vous pouvez consulter les paramètres et les modifier en fonction de l'impression à réaliser.

La fenêtre des propriétés de l'imprimante peut varier d'un système d'exploitation à l'autre. Ce mode d'emploi présente la fenêtre des propriétés telle qu'elle apparaît sous Windows XP.

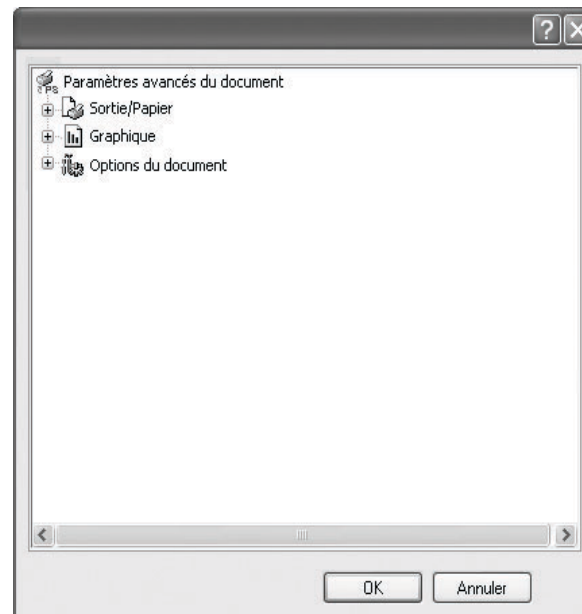
La fenêtre **Propriétés** du pilote d'impression présentée dans ce mode d'emploi peut différer de celle qui apparaît sur votre écran. Cela dépend de l'imprimante utilisée.

REMARQUES :

- Généralement, les paramètres définis au niveau des applications Windows écrasent ceux spécifiés via le pilote d'impression. Commencez donc par modifier les paramètres d'impression proposés dans l'application, puis les paramètres restants dans le pilote d'impression.
- Les paramètres modifiés ne restent en vigueur que le temps d'utilisation du programme en cours. **Pour que vos modifications soient permanentes**, entrez-les dans le dossier Imprimantes.
- La procédure suivante se rapporte à Windows XP. Pour les autres systèmes d'exploitation Windows, reportez-vous au guide de l'utilisateur Windows correspondant ou à l'aide en ligne.
 1. Cliquez sur le bouton **Start** de Windows.
 2. Sélectionnez **Printers and Faxes**.
 3. Cliquez sur l'**icône du pilote d'impression**.
 4. Cliquez avec le bouton droit de la souris sur l'icône du pilote d'impression et sélectionnez **Printing Preferences**.
 5. Modifiez les paramètres souhaités dans chaque onglet, puis cliquez sur OK.


Avancée

Vous pouvez utiliser les paramètres avancés en cliquant sur le bouton Avancée.



- **Sortie/Papier** : Cette option vous permet de choisir le format du papier chargé dans le bac.
- **Graphique** : Cette option vous permet de régler la qualité d'impression en fonction de vos besoins.
- **Options du document** : Cette option vous permet de configurer les paramètres PostScript ou les fonctions de l'imprimante.

Utilisation de l'aide

Vous pouvez également cliquer sur , en haut à droite, puis sur le paramètre souhaité.

5 Utilisation de l'utilitaire d'impression directe

Ce chapitre décrit l'utilisation de l'utilitaire d'impression directe pour imprimer des fichiers PDF sans avoir à ouvrir les fichiers au préalable.

Utilitaire d'impression directe - Généralités

L'utilitaire d'impression directe est un programme qui envoie les fichiers PDF directement vers votre imprimante, sans les ouvrir. Il envoie les données via le spouleur Windows à l'aide du port du pilote d'imprimante. Il ne prend en charge que le format PDF.

Avant d'installer ce programme, choisissez l'option **Personnalisé** et cochez ce programme lors de l'installation du pilote d'imprimante.

Impression

L'utilitaire d'impression directe offre plusieurs possibilités d'impression.

Depuis la fenêtre de l'utilitaire d'impression directe

- 1 Dans le menu **démarrer**, sélectionnez **Programmes** ou **Tous les programmes** Æ **Utilitaire d'impression directe** Æ **Utilitaire d'impression directe**.
Vous pouvez également double-cliquer sur l'icône de raccourci de l'utilitaire d'impression directe sur le bureau.
La fenêtre de l'utilitaire d'impression directe apparaît.
- 2 Sélectionnez l'imprimante de votre choix dans la section prévue à cet effet, puis cliquez sur **Parcourir**.
- 3 Sélectionnez le fichier PDF à imprimer, puis cliquez sur **Ouvrir**.
Le fichier PDF est ajouté à la section de sélection de fichiers.
- 4 Personnalisez le paramétrage de l'imprimante selon vos besoins. Reportez-vous à la colonne suivante.
- 5 Cliquez sur **Imprimer**.
Le fichier PDF sélectionné est transmis à l'imprimante.

Utilisation de l'icône

- 1 Sélectionnez le fichier PDF à imprimer, puis faites-le glisser jusqu'à l'icône de l'utilitaire d'impression directe située sur votre bureau.
Le fichier PDF sélectionné est envoyé vers l'imprimante par défaut.

REMARQUE : Si l'imprimante par défaut ne prend pas en charge l'utilitaire d'impression directe, vous voyez apparaître une fenêtre vous demandant de sélectionner l'imprimante appropriée. Choisissez l'imprimante qui convient dans la section de sélection d'imprimante.

- 2 Personnalisez le paramétrage de l'imprimante selon vos besoins.
- 3 Cliquez sur **Imprimer**.
Le fichier PDF sélectionné est transmis à l'imprimante.

Utilisation du menu contextuel

- 1 Cliquez avec le bouton droit de la souris sur le fichier PDF à imprimer, puis sélectionnez **Impression directe**.
La fenêtre de l'utilitaire d'impression directe qui apparaît contient le fichier PDF en question.
- 2 Sélectionnez l'imprimante que vous allez utiliser.
- 3 Personnalisez le paramétrage de l'imprimante selon vos besoins. Reportez-vous à la section inférieure.
- 4 Cliquez sur **Imprimer**.
Le fichier PDF sélectionné est transmis à l'imprimante.

6 Partage local de l'imprimante

Vous pouvez relier l'imprimante directement à un ordinateur donné du réseau : l'« ordinateur hôte ».

La procédure suivante se rapporte à Windows XP. Pour les autres systèmes d'exploitation Windows, reportez-vous au guide de l'utilisateur Windows correspondant ou à l'aide en ligne.

REMARQUE :

- Vérifiez quels systèmes d'exploitation sont compatibles avec l'imprimante. Reportez-vous à la section relative à la compatibilité des systèmes d'exploitation, dans la partie du guide de l'utilisateur consacrée aux spécifications de l'imprimante.
 - Le nom exact de l'imprimante figure sur le CD-ROM fourni.
-

Configuration d'un ordinateur hôte

- 1 Démarrez Windows.
- 2 Dans le menu **Démarrer**, sélectionnez **Imprimantes et télécopieurs**.
- 3 Double-cliquez sur l'**icône du pilote d'impression**.
- 4 Dans le menu **Imprimante**, sélectionnez **Partager**.
- 5 Cochez la case **Partager**.
- 6 Remplissez le champ **Nom de partage**, puis cliquez sur **OK**.

Configuration d'un ordinateur client

- 1 Cliquez avec le bouton droit de la souris sur le bouton **Démarrer** de Windows, puis sélectionnez **Explorer**.
- 2 Ouvrez votre dossier réseau dans la colonne de gauche.
- 3 Cliquez sur le nom de partage.
- 4 Dans le menu **Démarrer**, sélectionnez **Imprimantes et télécopieurs**.
- 5 Double-cliquez sur l'**icône du pilote d'impression**.
- 6 Dans le menu **Imprimante**, sélectionnez **Propriétés**.
- 7 Dans l'onglet **Autre**, cliquez sur **Ajouter un port**.
- 8 Sélectionnez **Port local**, puis cliquez sur **Ajouter un port**.
- 9 Indiquez le nom de partage dans le champ **Entrer un nom de port**.
- 10 Cliquez sur **OK**, puis sur **Fermer**.
- 11 Cliquez sur **Appliquer**, puis sur **OK**.

7 Utilisation de Smart Panel

Smart Panel est un programme qui surveille l'état de l'imprimante et vous en informe, et vous permet de personnaliser les paramètres de l'imprimante. Smart Panel est automatiquement installé lors de l'installation du logiciel d'impression.

REMARQUES :

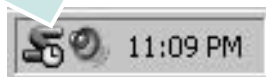
- La configuration requise pour utiliser ce programme est la suivante :
 - Windows 98 ou supérieur (n'utilisez Windows NT 4.0 que pour les imprimantes réseau). Pour connaître les systèmes d'exploitation compatibles avec l'imprimante, reportez-vous à la partie du mode d'emploi consacrée aux spécifications de l'imprimante.
 - Mac OS X 10.3 ou supérieur
 - Linux. Pour connaître les systèmes Linux compatibles avec votre imprimante, reportez-vous à la section Spécifications de l'imprimante du Guide de l'utilisateur de votre imprimante.
 - Internet Explorer version 5.0 ou supérieure pour les animations Flash de l'aide HTML.
- Pour connaître le nom exact de l'imprimante, reportez-vous au CD-ROM fourni.

Présentation de Smart Panel

Si une erreur survient au cours de l'impression, Smart Panel apparaît automatiquement pour la signaler.

Vous pouvez également lancer manuellement Smart Panel. Double-cliquez sur l'icône Smart Panel de la barre des tâches (sous Windows) ou de la zone de notification (sous Linux). Vous pouvez aussi cliquer sur l'icône de la barre d'état (sous Mac OS X).

Sous Windows, double-cliquez sur cette icône.



Sous Mac OS X, cliquez sur cette icône.



Sous Linux, cliquez sur cette icône.



Si vous travaillez sous Windows, dans le menu **Démarrer**, sélectionnez **Programmes** ou **Tous les programmes** → **nom du pilote de votre imprimante** → **Smart Panel**.

REMARQUES :

- Si vous avez déjà installé plusieurs imprimantes Samsung, sélectionnez tout d'abord le modèle d'imprimante voulu afin d'utiliser le programme Smart Panel correspondant. Cliquez avec le bouton droit (sous Windows ou Linux) ou cliquez (sous Mac OS X) sur l'icône Smart Panel, sélectionnez le **nom de votre imprimante**.
- La fenêtre Smart Panel et son contenu présentés dans ce Guide de l'utilisateur du logiciel peuvent être différents selon l'imprimante et le système d'exploitation que vous utilisez.

Le programme Smart Panel affiche l'état actuel de l'imprimante, le niveau d'encre restant dans les cartouches d'encre et divers autres informations. Vous pouvez également modifier ces paramètres.



1 Niveau d'encre

Permet de connaître le niveau des cartouches d'encre. L'imprimante et le nombre de cartouches d'encre indiqués dans la fenêtre ci-dessus peuvent différer selon l'imprimante que vous utilisez. Cette caractéristique n'est pas présente sur toutes les imprimantes.

2 Achetez dès maintenant !

Vous pouvez commander en ligne des cartouches d'encre de remplacement.

3 Guide de dépannage

Permet d'afficher l'Aide pour résoudre les problèmes rencontrés.

4 Paramètres d'imprimante

Permet de configurer divers paramètres de l'imprimante dans la fenêtre Utilitaire de paramétrage d'imprimante. Cette caractéristique n'est pas présente sur toutes les imprimantes.

REMARQUE : si votre imprimante est connectée à un réseau et si vous travaillez sous Windows, la fenêtre **Programmer une vérification automatique de l'état** toutes les apparaît à la place de la fenêtre de l'utilitaire de paramétrage de l'imprimante. Mac OS X et Linux ne reconnaissent pas des environnements de réseau.

5 Paramétrage du pilote (uniquement sous Windows)

La fenêtre des propriétés de l'imprimante permet d'accéder à toutes les options nécessaires à l'utilisation de l'imprimante. Pour plus d'informations, Reportez-vous à « Paramètres de l'imprimante » à la page 13.

Ouverture du guide de dépannage

Le guide de dépannage contient les solutions aux problèmes d'état de l'imprimante.

Cliquez avec le bouton droit (sous Windows ou Linux) ou cliquez (sous Mac OS X) sur l'icône Smart Panel, puis sélectionnez **Guide de dépannage**.


Utilisation de l'utilitaire de paramétrage d'imprimante

L'utilitaire de paramétrage d'imprimante permet de configurer et de vérifier les paramètres d'impression.

- 1 Cliquez avec le bouton droit (sous Windows ou Linux) ou cliquez (sous Mac OS X) sur l'icône Smart Panel, puis sélectionnez **Paramètres d'imprimante**.
- 2 Modifiez les paramètres.
- 3 Pour transmettre les modifications apportées à l'imprimante, cliquez sur le bouton **Apply (Appliquer)**.

REMARQUES : si votre imprimante est connectée à un réseau, la fenêtre **Programmer une vérification automatique de l'état toutes les** apparaît à la place de la fenêtre l'utilitaire de paramétrage de l'imprimante.

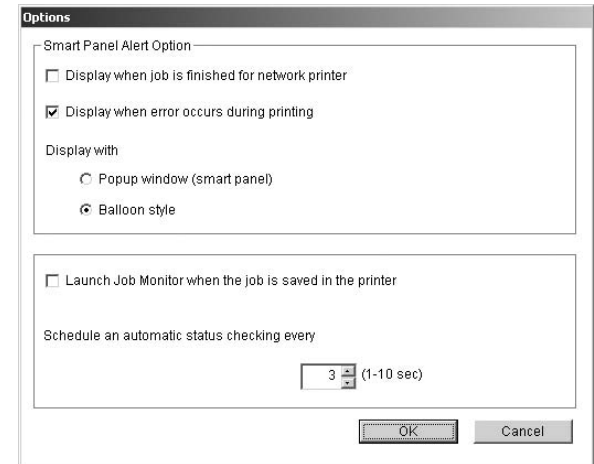
Utilisation du fichier d'aide à l'écran

Pour plus d'informations sur l'utilitaire de paramétrage d'imprimante, cliquez sur .

Modification des paramètres du programme Smart Panel

Cliquez avec le bouton droit (sous Windows ou Linux) ou cliquez (sous Mac OS X) sur l'icône Smart Panel, puis sélectionnez **Options**.

La fenêtre suivante s'ouvre.



- **Afficher un message lorsque la tâche est terminée sur l'imprimante réseau** : l'ordinateur affiche la fenêtre popup Smart Panel ou une bulle lorsque votre lorsque votre travail d'impression est terminé sous Windows. *(Uniquement pour les imprimantes réseau Windows)*.
- **Afficher un message lorsqu'une erreur se produit au cours de l'impression** : l'ordinateur affiche la fenêtre popup Smart Panel ou un ballon lorsque votre lorsqu'une erreur se produit durant l'impression.
- **Afficher sous forme de** : vous pouvez sélectionner la façon dont l'ordinateur va afficher un message. Si vous sélectionnez **Fenêtre locale (panneau intelligent)**, le message apparaît dans la fenêtre popup de Smart Panel popup sous Windows et Mac OS X.
- **Lancer le moniteur des tâches lorsque la tâche est enregistrée sur l'imprimante** : si vous stockez des travaux d'impression sur le disque dur de l'imprimante, l'ordinateur ouvre la fenêtre Job Monitor sous Windows. *(Uniquement pour les imprimantes réseau Windows équipées d'un disque dur intégré)*.
- **Programmer une vérification automatique de l'état toutes les** : l'ordinateur met à jour régulièrement l'état de l'imprimante. Si vous choisissez une valeur proche de 1 seconde, l'ordinateur vérifie l'état de l'imprimante plus souvent. Ainsi, les erreurs d'impression sont détectées plus rapidement.

8 Utilisation de l'imprimante sous Linux

Vous pouvez utiliser votre appareil dans un environnement Linux.

Ce chapitre contient les sections suivantes :

- **Instructions de démarrage**
- **Installation du pilote Linux unifié**
- **Utilisation du configurateur de pilote unifié**
- **Configuration des propriétés de l'imprimante**
- **Impression d'un document**

Instructions de démarrage

Le CD-ROM inclut le package du pilote Linux unifié Samsung, qui permet d'utiliser votre appareil avec un ordinateur Linux.

Une fois le pilote installé sur votre système Linux, le package du pilote vous permet de surveiller un certain nombre de périphériques, en utilisant simultanément des ports parallèles ECP rapides et des ports USB.

Avec le package du pilote Linux unifié, vous bénéficiez d'un programme d'installation souple et intelligent. Inutile de rechercher les autres composants dont peut avoir besoin le logiciel du pilote Linux unifié : tous les packages nécessaires seront transférés et installés automatiquement sur votre système. Cette fonction est disponible sur un grand nombre des clones Linux les plus connus.


Installation du pilote Linux unifié

Installation du pilote Linux unifié

- 1 Connectez l'imprimante à l'ordinateur. Mettez l'appareil et l'ordinateur sous tension.
- 2 Lorsque la fenêtre de connexion de l'administrateur apparaît, tapez « *root* » dans le champ de connexion et saisissez le mot de passe système.

REMARQUE : Vous devez vous connecter en tant que super-utilisateur (*root*) pour installer le pilote d'impression. Si vous ne disposez pas du statut de super-utilisateur, contactez votre administrateur système.

- 3 Insérez le CD-ROM dans le lecteur. Le CD-ROM se lance automatiquement.

Si ce n'est pas le cas, cliquez sur l'icône  en bas de la fenêtre. Lorsque l'écran Terminal apparaît, tapez ce qui suit :

Si le CD-ROM est en mode maître sur un emplacement secondaire et le répertoire de montage `mnt/cdrom`,

```
[root@localhost root]#mount -t iso9660 /dev/hdc /mnt/cdrom
```

```
[root@localhost root]#cd /mnt/cdrom/Linux
```

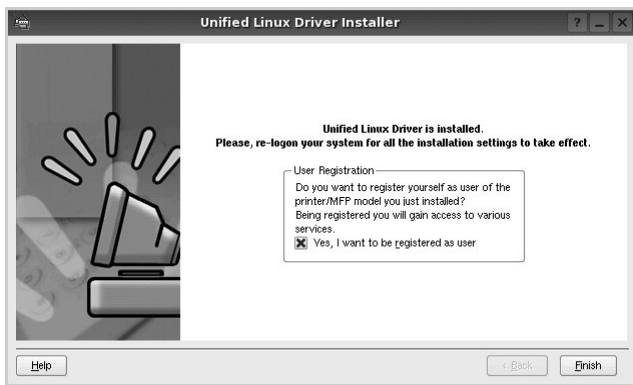
```
[root@localhost root]#./install.sh
```

REMARQUE : Le programme d'installation s'exécute automatiquement si vous disposez d'un logiciel d'exécution automatique installé et configuré.

- 4 Lorsque l'écran de bienvenue s'affiche, cliquez sur **Next**.



- 5 Une fois l'installation terminée, cliquez sur **Finish**.




Pour des raisons pratiques, le programme d'installation a ajouté l'icône de bureau du configurateur de pilote unifié et le groupe de pilotes unifiés Samsung au menu système. Si vous rencontrez la moindre difficulté, consultez l'aide à l'écran, accessible via le menu système ou via les applications Windows du package du pilote, telles que le **Unified Driver Configurator**.

Désinstallation du pilote Linux unifié

- 1 Lorsque la fenêtre de connexion de l'administrateur apparaît, tapez « *root* » dans le champ de connexion et saisissez le mot de passe système.

REMARQUE : Vous devez vous connecter en tant que super-utilisateur (*root*) pour installer le pilote d'impression. Si vous ne disposez pas du statut de super-utilisateur, contactez votre administrateur système.

- 2 Insérez le CD-ROM dans le lecteur. Le CD-ROM se lance automatiquement.

Si ce n'est pas le cas, cliquez sur l'icône  en bas de la fenêtre. Lorsque l'écran Terminal apparaît, tapez ce qui suit :

Si le CD-ROM est en mode maître sur un emplacement secondaire et le répertoire de montage `mnt/cdrom`,

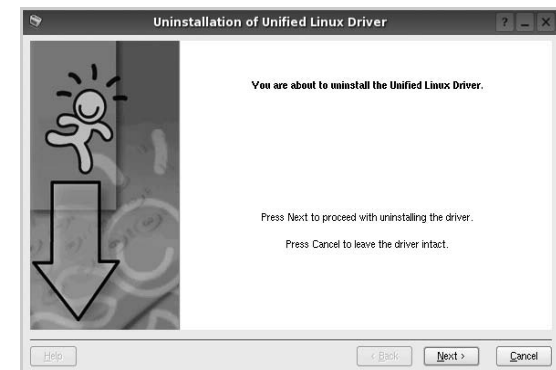
```
[root@localhost root]#mount -t iso9660 /dev/hdc /mnt/cdrom
```

```
[root@localhost root]#cd /mnt/cdrom/Linux
```

```
[root@localhost root]#./uninstall.sh
```

REMARQUE : Le programme d'installation s'exécute automatiquement si vous disposez d'un logiciel d'exécution automatique installé et configuré.

- 3 Cliquez sur **Uninstall**.
4 Cliquez sur **Next**.



- 5 Cliquez sur **Finish**.

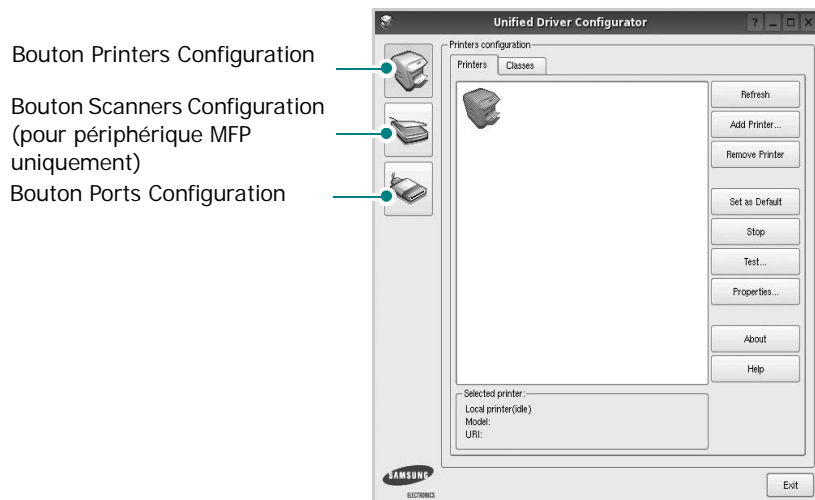
Utilisation du configurateur de pilote unifié

Le configurateur de pilote Linux unifié est un outil principalement conçu pour configurer les imprimantes.

Lorsque vous installez le pilote Linux unifié, l'icône du configurateur de pilote Linux unifié est automatiquement créée sur votre bureau.

Ouverture du configurateur de pilote unifié

- 1 Double-cliquez sur le **Unified Driver Configurator** sur le bureau.
Vous pouvez également cliquer sur l'icône Startup Menu, puis choisir les options du **Samsung Unified Driver** et du **Unified Driver Configurator**.
- 2 Cliquez sur les différents boutons du volet Modules pour ouvrir la fenêtre de configuration correspondante.



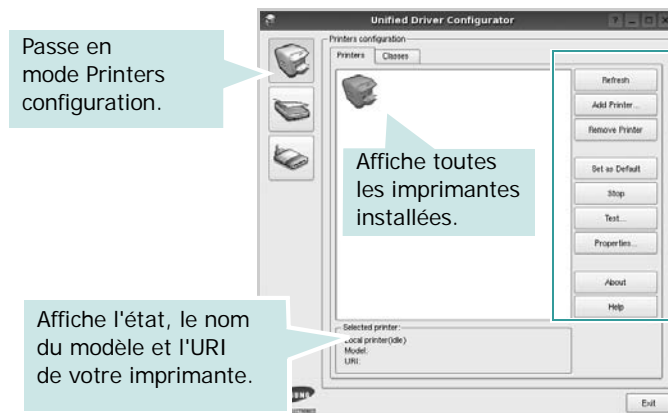
- 3 Pour utiliser l'aide à l'écran, cliquez sur **Help**.
Une fois les configurations modifiées, cliquez sur **Exit** pour fermer le configurateur de pilote unifié.

Volet Printers Configuration

Le volet Printers configuration comporte deux onglets : **Printers** et **Classes**.

Onglet Printers

Pour afficher la configuration de l'imprimante du système actuel, cliquez sur l'icône représentant l'imprimante, à gauche de la fenêtre Unified Driver Configurator.

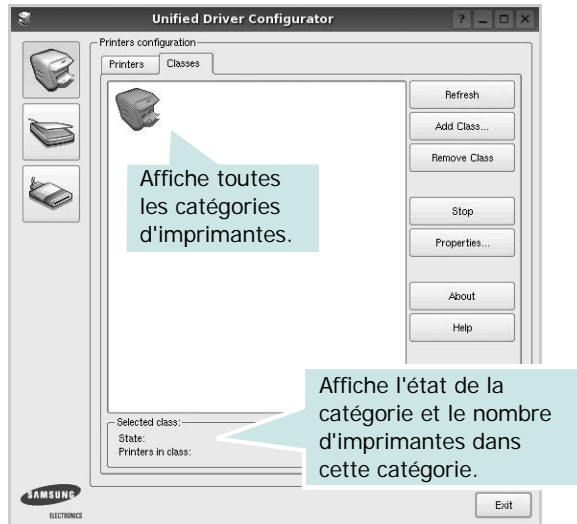


Vous pouvez utiliser les boutons de commande d'imprimante suivants :

- **Refresh** : actualise la liste des imprimantes disponibles.
- **Add Printer** : permet d'ajouter une nouvelle imprimante.
- **Remove Printer** : supprime l'imprimante sélectionnée.
- **Set as Default** : définit l'imprimante actuelle comme imprimante par défaut.
- **Stop/Start** : arrête/démarre l'imprimante.
- **Test** : permet d'imprimer une page de test afin de s'assurer du bon fonctionnement de l'appareil.
- **Properties** : permet d'afficher et de modifier les propriétés de l'imprimante. Pour plus d'informations, reportez-vous à la page 31.

Onglet Classes

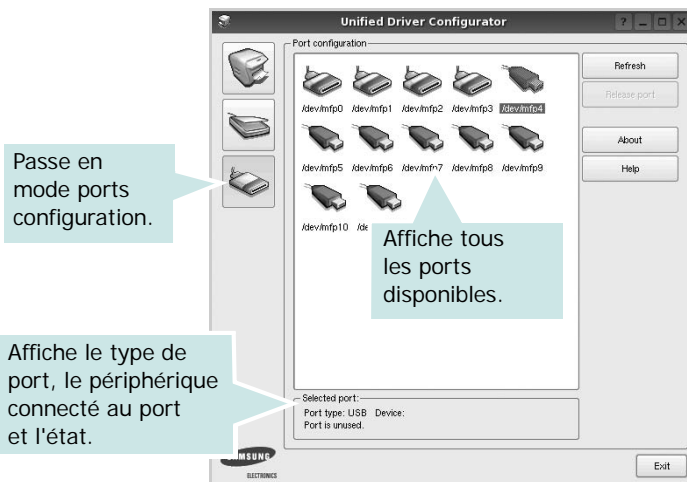
L'onglet Classes affiche la liste des catégories d'imprimantes disponibles.



- **Refresh** : actualise la liste des catégories.
- **Add Class...** : permet d'ajouter une nouvelle catégorie d'imprimante.
- **Remove Class** : supprime la catégorie d'imprimante sélectionnée.

Ports Configuration

Cette fenêtre permet d'afficher la liste des ports disponibles, de vérifier l'état de chaque port et de libérer un port qui reste occupé lorsque le processus propriétaire a été interrompu pour une raison quelconque.

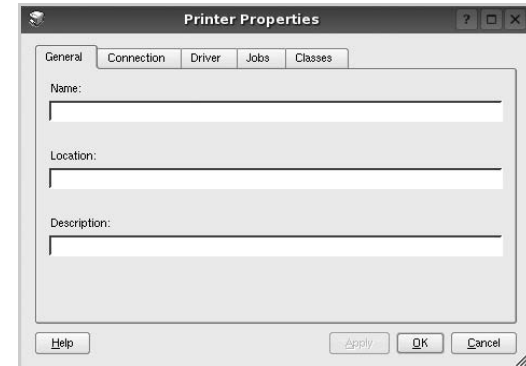


- **Refresh** : actualise la liste des ports disponibles.
- **Release port** : libère le port sélectionné.

Configuration des propriétés de l'imprimante

La fenêtre de propriétés associée à l'option de configuration des imprimantes permet de modifier les propriétés de votre appareil dans son rôle d'imprimante.

- 1 Ouvrez le configurateur de pilote unifié.
Si nécessaire, passez en mode Printers configuration.
- 2 Dans la liste des imprimantes disponibles, sélectionnez l'appareil voulu, puis cliquez sur **Propriétés**.
- 3 La fenêtre Printer Properties s'ouvre.



Les cinq onglets suivants apparaissent en haut de la fenêtre :

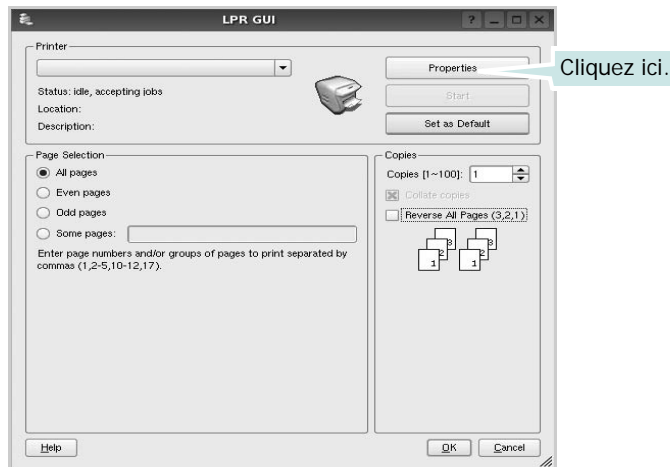
- **General** : permet de modifier l'emplacement et le nom de l'imprimante. Le nom entré dans cet onglet s'affiche dans la liste des imprimantes de la fenêtre Printers configuration.
 - **Connection** : permet d'afficher ou de sélectionner un autre port. Si vous changez le port de l'imprimante (passage d'un port USB à un port parallèle et réciproquement) en cours d'utilisation, vous devez reconfigurer le port d'imprimante dans cet onglet.
 - **Driver** : permet d'afficher ou de sélectionner un autre pilote d'impression. Cliquez sur **Options** pour définir les options par défaut du périphérique.
 - **Jobs** : affiche la liste des tâches d'impression. Cliquez sur **Cancel job** pour annuler la tâche sélectionnée et cochez la case **Show completed jobs** pour afficher les tâches précédentes dans la liste des tâches.
 - **Classes** : affiche la catégorie dans laquelle figure votre imprimante. Cliquez sur **Add to Class** pour ajouter l'imprimante à une catégorie précise ou sur **Remove from Class** pour supprimer l'imprimante de la catégorie sélectionnée.
- 4 Cliquez sur **OK** pour appliquer les modifications et fermer la fenêtre Printer Properties.

Impression d'un document

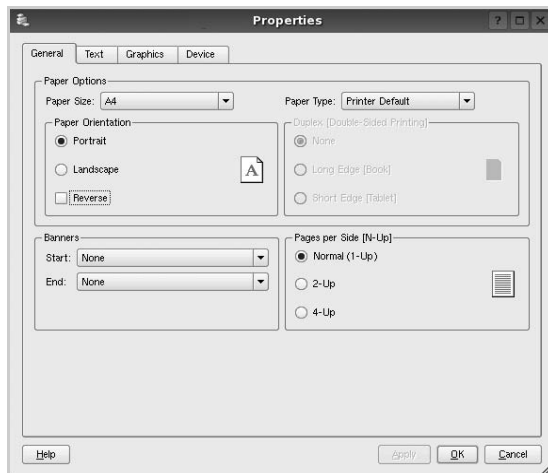
Impression à partir d'applications

Vous pouvez réaliser des impressions à partir de nombreuses applications Linux, à l'aide du système CUPS (Common UNIX Printing System). Vous pouvez ainsi procéder à des impressions sur votre appareil à partir de n'importe quelle application de ce type.

- 1 Dans l'application utilisée, sélectionnez **Print** dans le menu **File**.
- 2 Sélectionnez **Print** directement à l'aide de la fonction **lpr**.
- 3 Dans la fenêtre LPR, sélectionnez le nom de modèle de votre appareil dans la liste des imprimantes, puis cliquez sur **Properties**.



- 4 Modifiez les propriétés de l'imprimante et des tâches d'impression.



Les quatre onglets suivants apparaissent en haut de la fenêtre.

- **General** : permet de modifier le format et le type du papier, ainsi que l'orientation des documents, d'activer l'impression recto verso, d'ajouter des bandeaux de début et de fin, et de modifier le nombre de pages à imprimer par feuille.
 - **Text** : permet de définir les marges de la page et les options du texte, telles que l'espacement et les colonnes.
 - **Graphics** : permet de déterminer les options d'image appliquées lors de l'impression des images/fichiers, telles que les couleurs, la taille ou la position de l'image.
 - **Device** : permet de définir la résolution d'impression, la source d'alimentation papier et la destination.
- 5 Cliquez sur **Apply** pour appliquer les modifications et fermer la fenêtre Properties.
 - 6 Pour lancer l'impression, cliquez sur **OK** dans la fenêtre LPR.
 - 7 La fenêtre d'impression s'ouvre : elle vous permet de surveiller l'état de la tâche d'impression.
- Pour annuler la tâche actuelle, cliquez sur **Cancel**.

Impression de fichiers

Vous pouvez imprimer différents types de fichier sur le périphérique Samsung à l'aide de CUPS (de la manière habituelle, c'est-à-dire directement à partir de l'interface de ligne de commande). Pour ce faire, vous pouvez utiliser l'utilitaire CUPS `lpr`. Toutefois, le package du pilote remplace l'outil `lpr` classique par un programme LPR GUI beaucoup plus convivial.

Pour imprimer un fichier :

- 1 Entrez `lpr <nom_fichier>` sur une ligne de commande de shell Linux, puis appuyez sur **Entrée**. La fenêtre LPR apparaît.

Si vous tapez uniquement `lpr` et que vous appuyez sur **Entrée**, la fenêtre de sélection du fichier à imprimer s'ouvre d'abord. Sélectionnez les fichiers à imprimer, puis cliquez sur **Open**.

- 2 Dans la fenêtre LPR, sélectionnez l'imprimante dans la liste, puis modifiez les propriétés de l'imprimante et des tâches d'impression.

Pour plus d'informations sur la fenêtre de propriétés, reportez-vous à la page 32.

- 3 Cliquez sur **OK** pour lancer l'impression.

9 Utilisation de l'imprimante avec un Macintosh

Votre imprimante prend en charge les systèmes Macintosh, grâce à l'interface USB intégrée ou via une carte d'interface réseau 10/100 Base-TX. Lorsque vous imprimez un fichier sous Macintosh, vous pouvez utiliser le pilote PostScript en installant le fichier PPD.

REMARQUE : *Certaines imprimantes ne prennent pas en charge les interfaces réseau. Pour savoir si votre imprimante prend en charge les interfaces réseau, consultez les spécifications de l'imprimante dans le mode d'emploi.*

Ce chapitre contient les sections suivantes :

- **Installation du logiciel sur Macintosh**
- **Configuration de l'imprimante**
- **Impression**

Installation du logiciel sur Macintosh

Le CD-ROM de pilote PostScript livré avec votre appareil contient le fichier PPD permettant d'utiliser les pilotes PostScript et Apple LaserWriter pour imprimer à partir d'un Macintosh.

Installer le pilote d'impression

- 1 Connectez votre appareil à l'ordinateur en utilisant un câble USB ou Ethernet.
- 2 Mettez l'ordinateur et l'appareil sous tension.
- 3 Insérez le CD-ROM de pilote PostScript fourni avec votre appareil dans le lecteur de CD-ROM.
- 4 Double-cliquez sur l'**icône CD-ROM** qui apparaît sur le bureau du Macintosh.
- 5 Double-cliquez sur le dossier **MAC_Installer**.
- 6 Double-cliquez sur le dossier **MAC_Printer**.
- 7 Pour Mac OS 8.6~9.2, double-cliquez sur l'icône **Samsung LBP Programme d'installation Classic**.
Pour Mac OS 10.1 ou version supérieure, double-cliquez sur l'icône **Samsung LBP Programme d'installation OSX**.

- 8 Cliquez sur **Continuer**.
- 9 Cliquez sur **Continuer**.
- 10 Cliquez sur **Installer**.
- 11 Une fois l'installation terminée, cliquez sur **Quitter**.

Désinstallation du pilote d'impression

Vous devez désinstaller le logiciel pour procéder à sa mise à niveau ou lorsque l'installation échoue.

- 1 Insérez le CD-ROM fourni avec l'imprimante dans le lecteur de CD-ROM.
- 2 Double-cliquez sur l'**icône CD-ROM** qui apparaît sur le bureau du Macintosh.
- 3 Double-cliquez sur le dossier **MAC_Installer**.
- 4 Double-cliquez sur le dossier **MAC_Printer**.
- 5 Pour Mac OS 8.6~9.2, double-cliquez sur l'icône **Samsung LBP Programme d'installation Classic**.
Pour Mac OS 10.1 ou version supérieure, double-cliquez sur l'icône **Samsung LBP Programme d'installation OSX**.
- 6 Cliquez sur **Continuer**.
- 7 Cliquez sur **Continuer**.
- 8 Sélectionnez **Uninstall** et cliquez sur **Uninstall**.
- 9 Une fois la désinstallation terminée, cliquez sur **Quit**.

Configuration de l'imprimante

La configuration de votre imprimante dépend du câble que vous utilisez pour connecter l'imprimante à votre ordinateur : le câble réseau ou le câble USB.

Avec une connexion réseau

REMARQUE : *Certaines imprimantes ne prennent pas en charge les interfaces réseau. Avant de connecter l'imprimante, vous pouvez vérifier si elle prend en charge les interfaces réseau en consultant les spécifications de l'imprimante dans le guide de l'utilisateur.*

Mac OS 8.6 ~ 9.2

- 1 Suivez les instructions qui figurent dans "Installation du logiciel sur Macintosh" on page 33 pour installer le fichier PPD sur votre ordinateur.
- 2 Dans le menu **Apple**, sélectionnez **Sélecteur**.
- 3 Cliquez sur **LaserWriter 8** (pilote PostScript fourni avec votre Macintosh).
Le nom de l'appareil apparaît dans la liste.
- 4 Sélectionnez **SEC000xxxxxxxx** dans la zone de dialogue des imprimantes (xxxxxxxx varie en fonction de l'appareil) et cliquez sur **Sélectionner**.
Si Configuration automatique ne fonctionne pas correctement, cliquez sur **Sélectionner le fichier PPD**, choisissez **le nom de l'imprimante**, puis cliquez sur **OK**.
- 5 Une fois la configuration terminée, l'icône de l'appareil apparaît sur le bureau.
- 6 Fermez le **Sélecteur**.
- 7 Lorsqu'un message apparaît pour vous indiquer que l'imprimante actuelle a été modifiée, cliquez sur **OK**.

Mac OS 10.1 ou version supérieure

- 1 Suivez les instructions qui figurent dans "Installation du logiciel sur Macintosh" on page 33 pour installer le fichier PPD sur votre ordinateur.
- 2 Ouvrez le dossier **Applications** → **Utilities**, puis **Print Setup Utility**.
 - Sous MAC OS 10.5, ouvrez les **System Preferences** dans le dossier **Applications** et cliquez sur **Imprimantes et fax**.
- 3 Cliquez sur **Add** dans **Printer List**.
 - Sous MAC OS 10.5, cliquez sur l'icône « + » pour faire apparaître une fenêtre d'affichage.
- 4 Cliquez sur l'onglet **AppleTalk**.
 - Pour MAC OS 10.3, sélectionnez l'onglet **Rendezvous**.

- Pour MAC OS 10.4, cliquez sur **Navigateur par défaut** et recherchez **Bonjour**.
- Pour MAC OS 10.5, cliquez sur **Par défaut** et recherchez **Bonjour**.

Le nom de l'appareil apparaît dans la liste. Sélectionnez **SEC000xxxxxxxx** dans la zone de dialogue des imprimantes (xxxxxxxx varie en fonction de l'appareil).

- 5 Si Sélection automatique ne fonctionne pas correctement, sélectionnez **Samsung** dans **Modèle de l'imprimante (Imprimer via)**, puis **le nom de l'imprimante** dans **Nom de modèle (Modèle)**. Votre appareil apparaît dans la liste d'imprimantes et est défini comme imprimante par défaut.
 - Pour MAC OS 10.5, si la sélection automatique ne fonctionne pas correctement, sélectionnez **Sélectionner un gestionnaire à utiliser...**, puis le nom de votre imprimante dans **Imprimer via**.
- 6 Cliquez sur **Ajouter**.

Avec une connexion USB

Mac OS 10.1 ou version supérieure

- 1 Suivez les instructions qui figurent dans "Installation du logiciel sur Macintosh" on page 33 pour installer le fichier PPD sur votre ordinateur.
- 2 Ouvrez le dossier **Applications** → **Utilities**, puis **Print Setup Utility**.
 - Sous MAC OS 10.5, ouvrez les **System Preferences** dans le dossier **Applications** et cliquez sur **Imprimantes et fax**.
- 3 Cliquez sur **Add** dans **Printer List**.
 - Sous MAC OS 10.5, cliquez sur l'icône « + » pour faire apparaître une fenêtre d'affichage.
- 4 Sélectionnez l'onglet **USB**.
 - Sous MAC OS 10.4, cliquez sur **Navigateur par défaut** et recherchez la connexion USB.
 - Sous MAC OS 10.5, cliquez sur **Par défaut** et recherchez la connexion USB.
- 5 Sélectionnez **le nom de l'imprimante**, puis cliquez sur **Ajouter**.
- 6 Si Sélection automatique ne fonctionne pas correctement, sélectionnez **Samsung** dans **Modèle de l'imprimante (Imprimer via)**, puis **le nom de l'imprimante** dans **Nom de modèle (Modèle)**. Votre appareil apparaît dans la liste d'imprimantes et est défini comme imprimante par défaut.
 - Pour MAC OS 10.5, si la sélection automatique ne fonctionne pas correctement, sélectionnez **Sélectionner un gestionnaire à utiliser...**, puis le nom de votre imprimante dans **Imprimer via**.
- 7 Cliquez sur **Ajouter**.

Impression

REMARQUE :

- La fenêtre Macintosh des propriétés d'imprimante présentée dans ce guide de l'utilisateur peut différer de celle qui apparaît sur votre écran. Cela dépend de l'imprimante utilisée. Néanmoins, elle conserve des fonctions similaires.
- *Vous pouvez vérifier le nom de l'imprimante sur le CD-ROM fourni.*

Impression d'un document

Lorsque vous imprimez à partir d'un Macintosh, vous devez vérifier la configuration du logiciel d'impression dans chaque application utilisée. Pour imprimer à partir d'un Macintosh, procédez comme suit :

- 1 Ouvrez une application Macintosh, puis sélectionnez le fichier à imprimer.
- 2 Ouvrez le menu **Fichier** et cliquez sur **Mise en page (Mise en page du document)** dans certaines applications).
- 3 Définissez le format, l'orientation et la mise à l'échelle, ainsi que les autres options disponibles, puis cliquez sur **OK**.



▲ Mac OS 10.3

- 4 Ouvrez le menu **Fichier** et cliquez sur **Imprimer**.
- 5 Sélectionnez le nombre de copies et indiquez les numéros des pages à imprimer.
- 6 Cliquez sur **Imprimer** une fois le paramétrage terminé.

Modification des paramètres d'impression

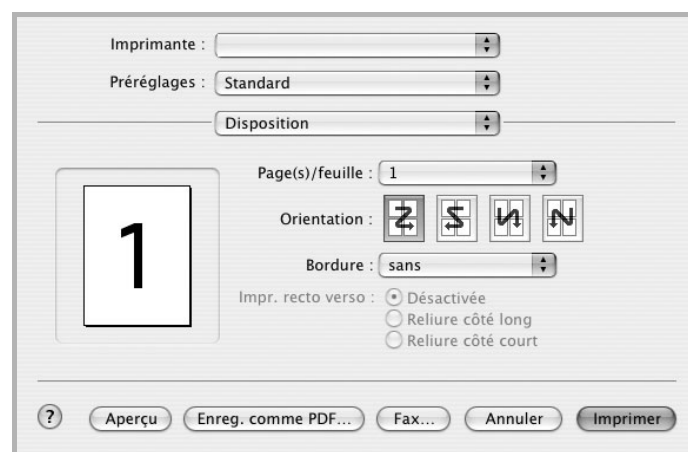
Lorsque vous imprimez, vous pouvez utiliser des options d'impression avancées.

Sélectionnez la commande **Imprimer** du menu **Fichier** dans l'application Macintosh. Le nom d'imprimante qui apparaît dans la fenêtre des propriétés de l'imprimante peut varier en fonction de l'imprimante utilisée. Le reste des éléments de la fenêtre des propriétés de l'imprimante reste toujours identique.

Paramètres de mise en page

Les options de l'onglet **Disposition** permettent de déterminer l'aspect du document imprimé. Vous pouvez imprimer plusieurs pages par feuille.

Sélectionnez **Disposition** dans la liste déroulante **Préréglages** pour accéder aux options suivantes. Pour plus d'informations, reportez-vous à « Impression de plusieurs pages sur une seule feuille », ci-après.

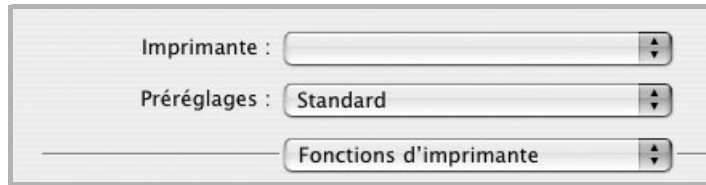


▲ Mac OS 10.3

Paramétrage des options d'impression

Les options de l'onglet **Fonctions d'imprimante** permettent de sélectionner le type du papier et d'ajuster la qualité d'impression.

Sélectionnez **Fonctions d'imprimante** dans la liste déroulante **Préréglages** pour accéder aux options suivantes :



▲ Mac OS 10.3

Annuler recto verso

Cette option vous permet de sélectionner un ordre d'impression normal au lieu d'un ordre d'impression recto verso.

Mode image

Le mode image permet à l'utilisateur d'améliorer les impressions. Les options disponibles sont Normal et Rendu texte.

Ajuster à la page

Cette fonction vous permet d'adapter votre travail d'impression à n'importe quel format de papier, quelle que soit la taille du document enregistré. Elle peut s'avérer utile pour vérifier les détails d'un petit document.

Type de papier

Réglez **Type** pour faire correspondre le papier inséré dans le bac avec celui voulu pour l'impression. Vous obtenez ainsi la meilleure qualité d'impression. Si vous utilisez un support différent, sélectionnez le type correspondant.

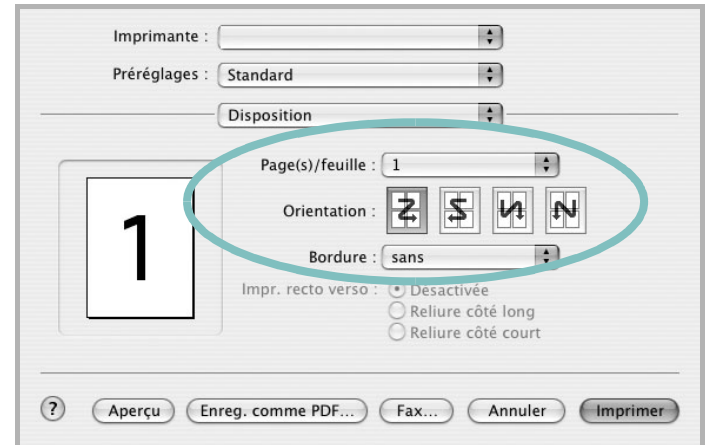
Résolution (Qualité)

Les options de résolution que vous pouvez sélectionner varient d'un modèle d'imprimante à un autre. Vous pouvez sélectionner la résolution d'impression. Plus la valeur est élevée, plus les caractères et les graphiques imprimés sont nets. Toutefois, une résolution élevée peut augmenter le temps d'impression d'un document.

Impression de plusieurs pages sur une seule feuille

Vous pouvez imprimer plus d'une page sur une seule feuille de papier. Cette option vous permet d'imprimer les brouillons de façon économique.

- 1 Sélectionnez la commande **Imprimer** du menu **Fichier** dans l'application Macintosh.
- 2 Sélectionnez **Disposition**.



▲ Mac OS 10.3

- 3 Sélectionnez le nombre de pages que vous souhaitez imprimer par feuille dans la liste déroulante **Page(s)/feuille**.
- 4 Sélectionnez l'ordre des pages à l'aide de l'option **Orientation**.
Pour imprimer une bordure autour de chaque page sur la feuille, sélectionnez l'option souhaitée dans la liste déroulante **Bordure**.
- 5 Cliquez sur **Imprimer**. L'imprimante imprime alors sur le recto de chaque feuille le nombre de pages sélectionné.

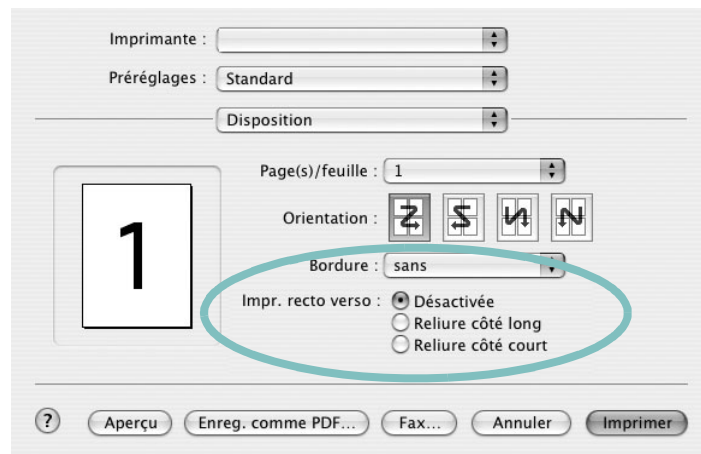
Impression recto verso

Vous pouvez imprimer sur les deux faces de chaque feuille. Avant d'imprimer en mode recto verso, vous devez sélectionner le bord de reliure de votre document final. Les options de reliure disponibles sont les suivantes :

Reliure bord long : Mise en page traditionnelle utilisée pour la reliure des livres.

Reliure bord court : Type calendrier.

- 1 Sélectionnez la commande **Imprimer** du menu **Fichier** dans l'application Macintosh.
- 2 Sélectionnez la **Disposition**.



▲ Mac OS 10.3

- 3 Sélectionnez une orientation de reliure dans l'option **Impression recto verso**.
- 4 Cliquez sur **Imprimer** et le document est imprimé en recto verso.

ATTENTION : Si vous avez opté pour le mode d'impression recto verso et que vous essayez d'imprimer plusieurs copies d'un document, l'imprimante risque de ne pas imprimer le document en question de la manière voulue. Avec le mode de copie « assemblé », si votre document comporte des pages impaires, la dernière page de la première copie et la première page de la copie suivante seront imprimées de part et d'autre d'une même feuille. Avec le mode de copie « désassemblé », la même page sera imprimée de part et d'autre de la feuille. Par conséquent, si vous souhaitez effectuer plusieurs copies recto verso d'un document, vous devez les effectuer une par une, comme des tâches séparées.

SECTION LOGICIEL -

INDEX

A

affiche, impression 19
aide, utilisation 17, 23
alimentation papier, définition
 Windows 14
autres propriétés, définition 16

B

bac d'alimentation, définition
 copie 24

D

définition
 résolution
 Macintosh 36
désinstallation
 pilote MFP
 Linux 29
désinstallation du logiciel
 Macintosh 33
 Windows 11
document, impression
 Macintosh 35
 Windows 12

E

économie d'encre, définition 15

F

filigrane
 création 21
 impression 21
 modification 21
 suppression 21
format de papier, définition
 impression 32
format du papier, définition 14

I

impression
 à partir de Macintosh 35
 à partir de Windows 12
 adaptation à la page 20
 affiche 21
 document 12
 documents reliés 19
 échelle 20
 filigrane 21
 pages multiples
 Macintosh 36
 Windows 18
 recto/verso 20
 résolution 32
 sous Linux 32
 surimpression 22
impression avancée, utilisation 18
impression de documents reliés 19
impression recto/verso 20
installation
 logiciel Linux 28
 pilote d'impression
 Macintosh 33
 Windows 4

L

Linux
 impression 32
 pilote, installation 28
 propriétés de l'imprimante 31
logiciel
 configuration système requise
 Macintosh 33
 désinstallation
 Macintosh 33
 Windows 11
 installation
 Macintosh 33
 Windows 4
 réinstallation
 Windows 10
logiciel d'impression

désinstallation
 Macintosh 33
 Windows 11
installation
 Macintosh 33
 Windows 4

M

Macintosh
 configuration de l'imprimante 34
 impression 35
 pilote
 désinstallation 33
 installation 33
moniteur d'état, utilisation 26

O

orientation de l'impression
 Windows 13
orientation, impression 32

P

pages multiples, impression
 Macintosh 36
 Windows 18
paramétrage
 contraste 15
 économie d'encre 15
 favoris 17
 mode image 15
 option TrueType 15
 résolution
 Windows 15
paramètres favoris, utilisation 17
pilote d'imprimante, installation
 Linux 28
pilote MFP, installation
 Linux 28
pilote PostScript
 installation 23
propriétés d'impression, définition
 Macintosh 35

- propriétés de l'imprimante
 - Linux 32
- propriétés de l'imprimante, définition
 - Windows 13, 23
- propriétés de mise en page, définition
 - Macintosh 35
 - Windows 13
- propriétés du papier, définition 14
- propriétés graphiques, définition 15

R

- résolution d'impression 32
- résolution de l'imprimante, définition
 - Macintosh 36
- résolution de l'imprimante, définition
 - Windows 15

S

- source d'alimentation papier, définition 32
- surimpression
 - création 22
 - impression 22
 - suppression 22

T

- toner save, set 15
- type de papier, définition
 - impression 32
 - Macintosh 36
- type du papier, définition
 - Macintosh 36

www.samsungprinter.com