

Quick Setup Guide

1-800-SAMSUNG (7267864)

Samsung Electronics America, Inc.
105 Challenger Road Ridgefield Park, NJ 07660-0511
Samsung Electronics Canada Inc., Customer Service
55 Standish Court Mississauga, Ontario L5R 4B2
Call center hours of operation (Mon-Sun 9AM-12AM EST).
To register this product please visit
www.samsung.com/global/register



Guía rápida de configuración

1-800-SAMSUNG (7267864)

Samsung Electronics America, Inc.
105 Challenger Road Ridgefield Park, NJ 07660-0511
Samsung Electronics Canada Inc., Servicio de atención al cliente
55 Standish Court Mississauga, Ontario L5R 4B2
Horario de atención del centro de servicio (Lun-dom 9 AM-12 AM ESTE).
Para registrar este producto, visite
www.samsung.com/global/register



Guide de configuration rapide

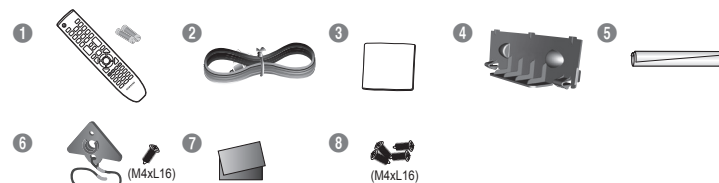
1-800-SAMSUNG (7267864)

Samsung Electronics America, Inc.
105 Challenger Road Ridgefield Park, NJ 07660-0511
Samsung Electronics Canada Inc., Service à la clientèle
55 Standish Court Mississauga, Ontario L5R 4B2
Heures d'ouverture du centre d'appel : du lundi au dimanche, de 9 h à 12 h (HNE)
Pour enregistrer ce produit, veuillez visiter
www.samsung.com/global/register



Accessories

SP Accesorios / FR Accessoires



- 1 EN Remote Control & Batteries (AAA x 2)
SP Mando a distancia y 2 pilas AAA
FR Télécommande et deux piles AAA
- 2 EN Power Cord
SP Cable de alimentación
FR Cordon d'alimentation
- 3 EN Cleaning Cloth
SP Paño de limpieza
FR Chiffon de nettoyage
- 4 EN Cover-Bottom
SP Cubierta del agujero inferior
FR Couvre base
- 5 EN Holder-Wire Cable (Depending on the model)
SP Soporte de cables (Depende del Modelo)
FR Câble porte-fil (Selon le modèle)
- 6 EN TV-Holder & Screw X1 (Depending on the model)
SP Soporte del televisor y tornillos X1 (Depende del Modelo)
FR Support pour téléviseur et vis X1 (Selon le modèle)
- 7 EN Warranty Card / Safety Guide
SP Tarjeta de garantía / Guía de seguridad
FR Carte de garantie / Guide de sécurité
- 8 EN Stand Screw (X8: LN32B650) / (X4: LN37B650, LN40B640, LN40B630, LN46B630, LN52B630)
SP Tornillo del soporte (X8: LN32B650) / (X4: LN37B650, LN40B640, LN46B640, LN40B630, LN46B630, LN52B630)
FR Vis de pied (X8: LN32B650) / (X4: LN37B650, LN40B640, LN46B640, LN40B630, LN46B630, LN52B630)



BN68-01902D-00

Configuring the Picture Menu

SP Configuración del menú de imagen / FR Configuration du menu Picture

Mode

SP Modo / FR Mode



EN You can select the type of picture which best corresponds to your viewing requirements.

Press the **TOOLS** button to display the **Tools** menu. You can also set the picture mode by selecting **Tools** → **Picture Mode**.

- **Dynamic:** Selects the picture for increased definition in a bright room.
- **Standard:** Selects the picture for the optimum display in a normal environment.
- **Natural:** Selects the picture for an optimum and eye-comfortable display.
☑ **Natural** is not available in PC mode.
- **Movie:** Selects the picture for viewing movies in a dark room.

Assembling the Cables

SP Montaje de los cables / FR Assemblage des câbles

EN Enclose the cables in the Holder-Wire Cable so that the cables are not visible through the transparent stand.

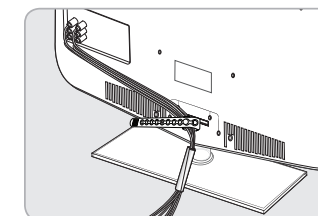
☑ The product color and shape may vary depending on the model.

SP Sujete los cables con el soporte de cables para que éstos no sean visibles a través del soporte transparente.

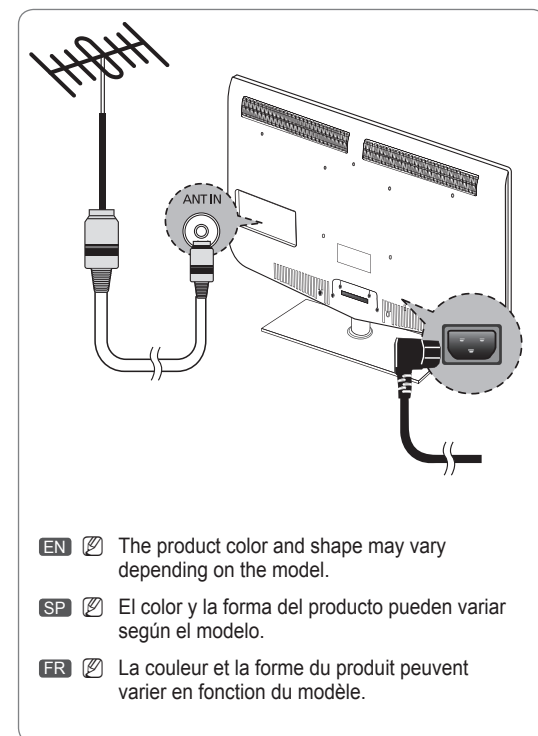
☑ El color y la forma del producto pueden variar según el modelo.

FR Faites passer les câbles dans le câble porte-fil pour ne pas les voir au travers du support transparent.

☑ La couleur et la forme du produit peuvent varier en fonction du modèle.



Plug & Play



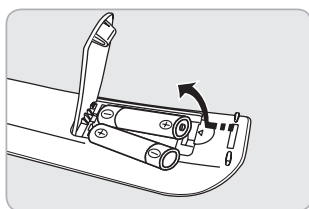
- EN ☑ The product color and shape may vary depending on the model.
- SP ☑ El color y la forma del producto pueden variar según el modelo.
- FR ☑ La couleur et la forme du produit peuvent varier en fonction du modèle.



- EN When the TV is initially powered on, basic settings proceed automatically and subsequently.
☑ If you want to reset this feature. Press the **MENU** button to display the menu. You can set the Plug & Play by selecting 'Setup → Plug & Play'.
- SP Cuando el televisor se enciende por primera vez, los valores se inician correlativamente de forma automática.
☑ Si desea reiniciar esta función. Pulse el botón **MENU** para ver el menú en pantalla. Puede configurar la función Plug & Play seleccionando 'Configuración → Plug & Play'.
- FR Au moment de la mise sous tension initiale du téléviseur, les paramètres de base sont automatiquement réglés. D'autres sont réglés en cours d'utilisation.
☑ Si vous souhaitez réinitialiser ce paramètre. Appuyez sur la touche **MENU**. Vous pouvez configurer la fonction Plug & Play en sélectionnant 'Configuration → Prêt à l'emploi'.

Installing Batteries in the Remote Control

- SP Instalación de las pilas en el mando a distancia
- FR Insertion des piles dans la télécommande



Viewing the Menus

SP Visualización de los menús / FR Affichage des menus

EN Press the **MENU** button. The main menu appears on the screen. The menu's left side has icons: Picture, Sound, Channel, Setup, Input, Application, Support

SP Pulse el botón **MENU**. Se muestra el menú principal en la pantalla. En el lado izquierdo del menú hay los iconos: Imagen, Sonido, Canal, Configuración, Entrada, Aplicaciones, Soporte técnico

FR Appuyez sur la touche **MENU**. Le menu principal s'affiche à l'écran. La partie gauche du menu comprend des icônes: Image, Son, Chaîne, Configuration, Entrée, Application, Support technique

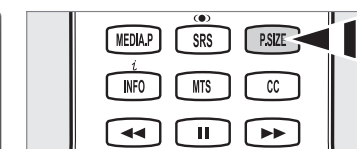
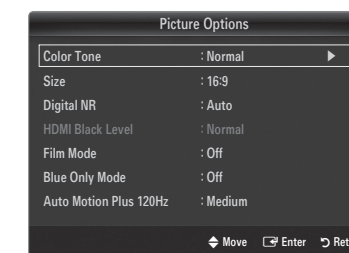
Using the remote control buttons

- SP Uso de los botones del mando a distancia
- FR Les touches de la télécommande

	Button	Operations
EN	MENU	Display the main on-screen menu.
	RETURN	Return to the previous menu.
	EXIT	Exit the on-screen menu.
	▲/▼/◀/▶/ ENTER	Move the cursor and select an item. Select the currently selected item. Confirm the setting.
SP	MENU	Mostrar el menú de pantalla principal.
	RETURN	Volver al menú anterior.
	EXIT	Salir del menú en pantalla.
	▲/▼/◀/▶/ ENTER	Mover el cursor y seleccionar una opción. Seleccionar la opción marcada. Confirmar la configuración.
FR	MENU	Affiche le menu à l'écran principal.
	RETURN	Permet de retourner au menu précédent.
	EXIT	Quitte le menu de l'écran.
	▲/▼/◀/▶/ ENTER	Permet de déplacer le curseur et de choisir un élément. Permet de sélectionner l'élément en surbrillance. Confirme le réglage.

Setting the Screen Size

SP Configuración del tamaño de la pantalla / FR Configuration du format de l'écran



EN If you want to change the size of the image on your screen. Press the **MENU** button to display menu. You can set the picture size by selecting 'Picture → Picture Options → Size'. And press the **▲** or **▼** button to select the screen format you want. (16:9 / Zoom1 / Zoom2 / Wide Fit / 4:3 / Screen Fit)

☑ Alternately, you can press the **P.SIZE** button on the remote control repeatedly to change the picture size.

SP Si desea cambiar el tamaño de la imagen en la pantalla. Pulse el botón **MENU** para visualizar el menú. También se puede configurar el modo de la imagen seleccionando 'Imagen → Opciones de imagen → Tamaño'. Pulse los botones **▲** o **▼** para seleccionar el formato de pantalla que desee. (16:9 / Zoom1 / Zoom2 / Ajuste ancho / 4:3 / Ajuste pantalla)

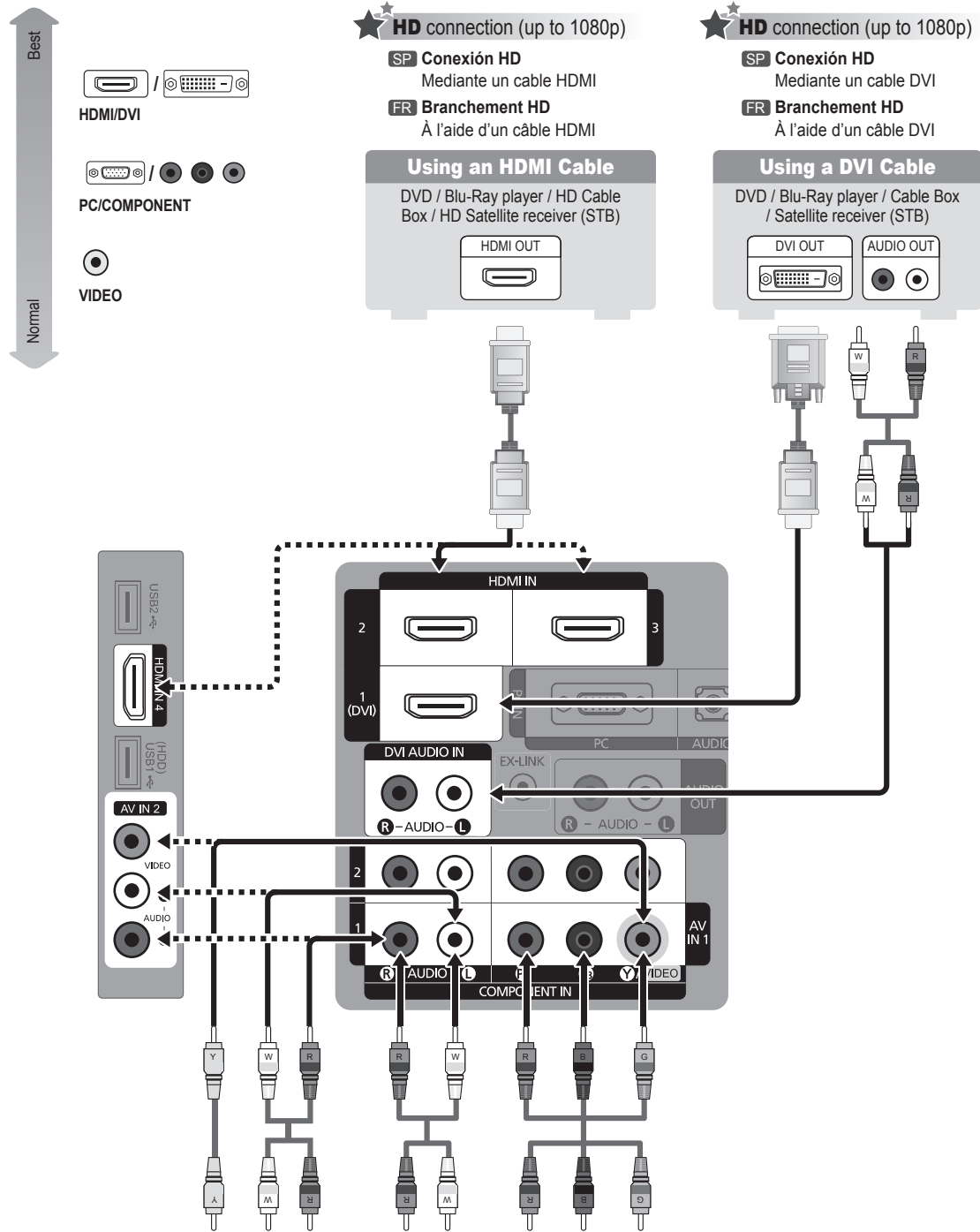
☑ También se puede pulsar varias veces el botón **P.SIZE** del mando a distancia para cambiar el tamaño de la imagen.

FR Si vous désirez modifier le format de l'image à l'écran, appuyez sur la touche **MENU**. Le menu s'affiche. Vous pouvez choisir le format de l'image en sélectionnant 'Image → Options d'image → Format'. Appuyez ensuite sur les touches **▲** ou **▼** pour sélectionner le format d'écran désiré. (16:9 / Zoom1 / Zoom2 / Format large / 4:3 / Plein écran)

☑ Vous pouvez également appuyer plusieurs fois sur la touche **P.SIZE** de la télécommande pour changer le format de l'image.

Connecting an AV device

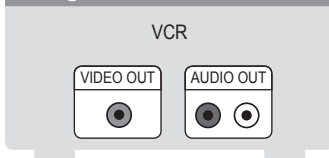
SP Conexión de un dispositivo de AV / FR Branchement d'un appareil AV



Audio/Video connection (480i only)

- SP **Conexión audio/vídeo**
Mediante el cable de audio o vídeo
- FR **Branchement audio/vidéo**
À l'aide d'un câble audio/vidéo

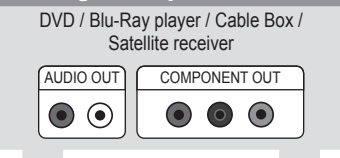
Using an Audio/Video Cable



Component connection (up to 1080p)

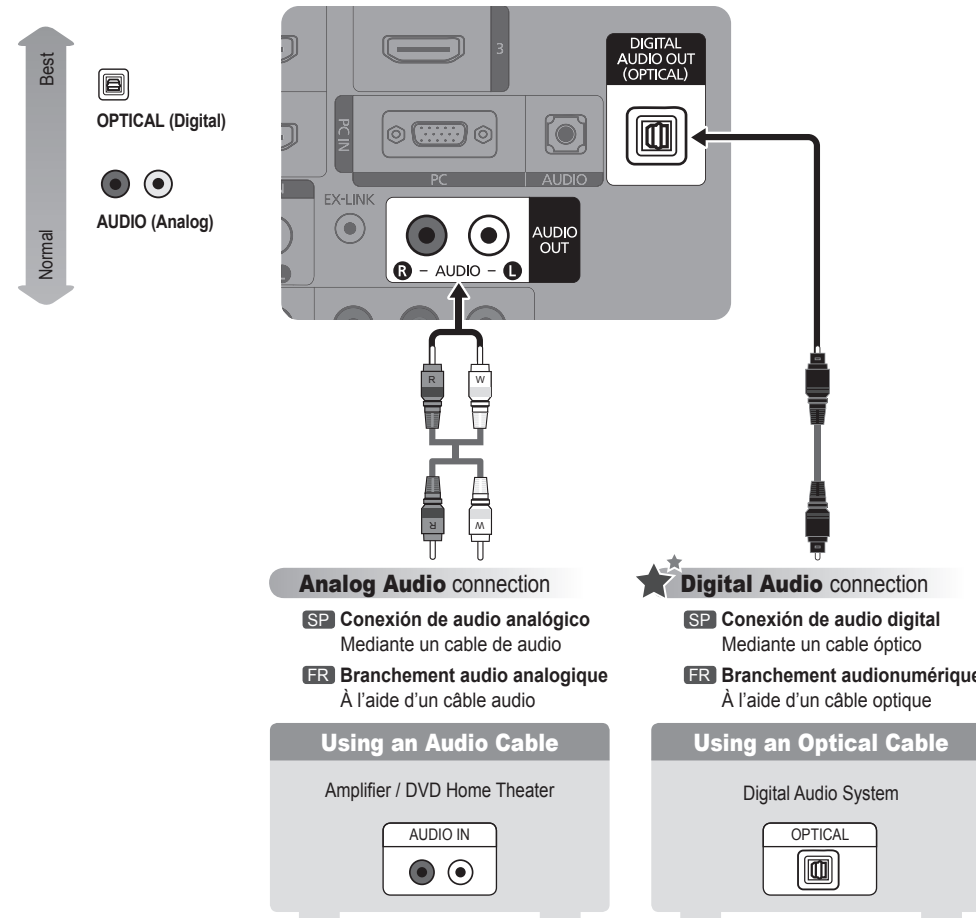
- SP **Conexión de componentes**
Mediante un cable de componentes
- FR **Branchement d'une composante**
À l'aide d'un câble de composante

Using a Component Cable



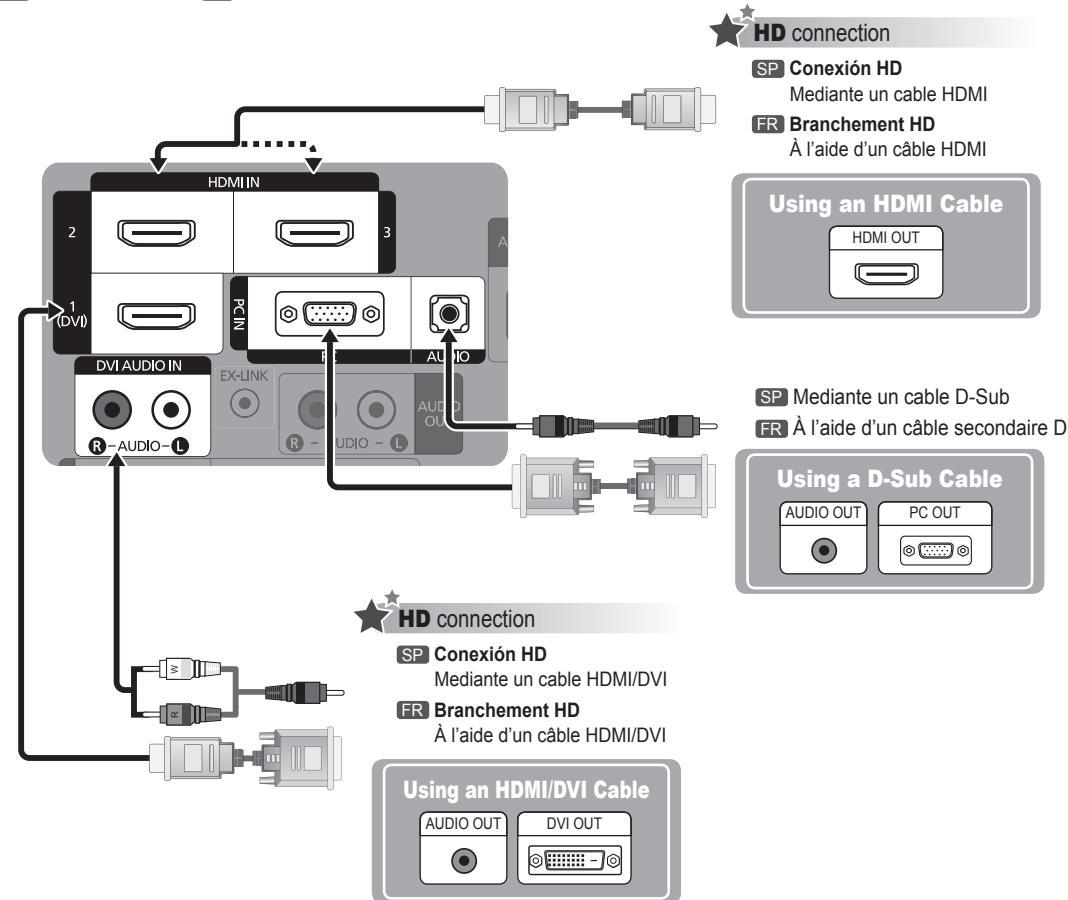
Connecting an audio device

SP Conexión de un dispositivo de audio / FR Branchement d'un appareil audio



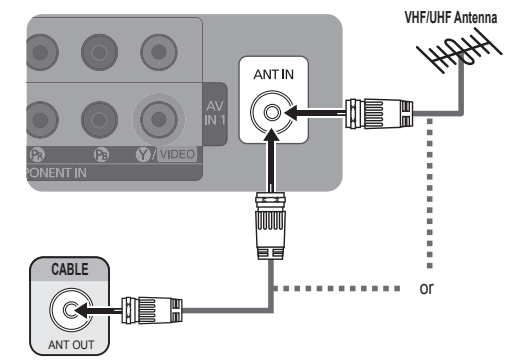
Connecting a PC

SP Conexión a un PC / FR Branchement d'un ordinateur



Connecting an Antenna

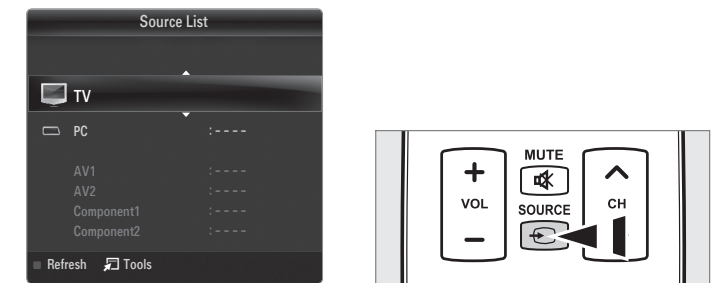
SP Conexión de una antena / FR Branchement d'une antenne



- EN When the TV is initially powered on, basic settings proceed automatically and subsequently.
 Preset: Connecting the mains and antenna.
- SP Cuando el televisor se enciende por primera vez, los valores se inician correlativamente de forma automática.
 Preparación: Conexión del cable de alimentación y la antena.
- FR Au moment de la mise sous tension initiale du téléviseur, les paramètres de base sont automatiquement réglés. D'autres sont réglés en cours d'utilisation.
 Préréglage : Branchement de l'alimentation et de l'antenne.

To Select the Source

SP Para seleccionar la fuente / FR Pour choisir la source



- EN Press the **SOURCE** button on the Remote Control
 You can select the TV mode or an input source connected to the TV set. Use this button to choose an input source that you would like to watch.
 TV / AV1 / AV2 / Component1 / Component2 / PC / HDMI1/DVI / HDMI2 / HDMI3 / HDMI4 / USB
- SP Pulse el botón **SOURCE** del mando a distancia
 Puede seleccionar el modo TV o la fuente de entrada conectada al equipo TV. Utilice este botón para elegir la fuente de entrada que desee ver.
 TV / AV1 / AV2 / Componente1 / Componente2 / PC / HDMI1/DVI / HDMI2 / HDMI3 / HDMI4 / USB
- FR Appuyez sur la touche **SOURCE** de la télécommande.
 Vous pouvez sélectionner le mode TV ou une source d'entrée branchée au téléviseur. Choisissez la source d'entrée désirée à l'aide de cette touche.
 TV / AV1 / AV2 / Composante1 / Composante2 / PC / HDMI1/DVI / HDMI2 / HDMI3 / HDMI4 / USB