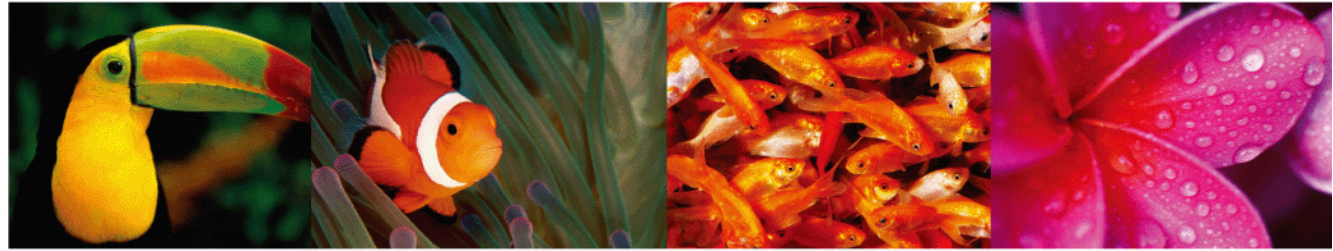


SAMSUNG



Guide de l'utilisateur
de l'imprimante laser couleur

CLP-610 Series
CLP-660 Series

© 2007 Samsung Electronics Co., Ltd. Tous droits réservés.

Le présent guide de l'utilisateur n'est fourni qu'à titre informatif. Toutes les informations communiquées ci-après sont sujettes à modifications sans préavis. Samsung Electronics ne peut être tenue pour responsable des changements éventuels, des dommages directs ou indirects, provenant de ou relatifs à l'utilisation de ce guide.

- CLP-610ND, CLP-660N et le logo CLP-660ND sont des marques de Samsung Electronics Co., Ltd.
- Samsung et le logo Samsung sont des marques commerciales de Samsung Electronics Co., Ltd.
- PCL et PCL6 sont des marques de Hewlett-Packard Company.
- Microsoft, Windows et Windows Vista sont soit des marques déposées soit des marques commerciales de Microsoft Corporation.
- PostScript 3 est une marque commerciale d'Adobe System, Inc.
- UFST® et MicroType™ sont des marques déposées de Monotype Imaging, Inc.
- TrueType, LaserWriter et Macintosh sont des marques commerciales d'Apple Computer, Inc.
- Les autres noms de produit et de marque sont des marques commerciales de leurs propriétaires respectifs.

contact SAMSUNG worldwide

If you have any comments or questions regarding Samsung products, contact the Samsung customer care center.

COUNTRY	CUSTOMER CARE CENTER	WEB SITE
ARGENTINE	0800-333-3733	www.samsung.com/ar
AUSTRALIA	1300 362 603	www.samsung.com
AUSTRIA	0800-SAMSUNG (726-7864)	www.samsung.com/at
BELGIUM	0032 (0)2 201 24 18	www.samsung.com/be
BRAZIL	0800-124-421 4004-0000	www.samsung.com
CANADA	1-800-SAMSUNG (726-7864)	www.samsung.com/ca
CHILE	800-SAMSUNG (726-7864)	www.samsung.com/cl
CHINA	800-810-5858 010- 6475 1880	www.samsung.com.cn
COLOMBIA	01-8000-112-112	www.samsung.com/co
COSTA RICA	0-800-507-7267	www.samsung.com/latin
CZECH REPUBLIC	844 000 844 Distributor pro Českou republiku : Samsung Zrt., česká organizační složka Vyskočilova 4, 14000 Praha 4	www.samsung.com/cz
DENMARK	70 70 19 70	www.samsung.com/dk
ECUADOR	1-800-10-7267	www.samsung.com/latin
EL SALVADOR	800-6225	www.samsung.com/latin
ESTONIA	800-7267	www.samsung.ee
KAZAHSTAN	8-10-800-500-55-500	www.samsung.kz
KYRGYZSTAN	00-800-500-55-500	
FINLAND	030-6227 515	www.samsung.com/fi
FRANCE	3260 SAMSUNG 08 25 08 65 65 (€ 0,15/min)	www.samsung.com
GERMANY	01805 - SAMSUNG (726- 7864 (€ 0,14/Min)	www.samsung.com
GUATEMALA	1-800-299-0013	www.samsung.com/latin
HONDURAS	800-7919267	
HONG KONG	3698-4698	www.samsung.com/hk
HUNGARY	06-80-SAMSUNG (726-7864)	www.samsung.com
INDIA	3030 8282 1800 110011	www.samsung.com

COUNTRY	CUSTOMER CARE CENTER	WEB SITE
INDONESIA	0800-112-8888	www.samsung.com
ITALIA	800-SAMSUNG (726-7864)	www.samsung.com
JAMAICA	1-800-234-7267	www.samsung.com/latin
JAPAN	0120-327-527	www.samsung.com/jp
LATVIA	800-7267	www.samsung.com/lv
LITHUANIA	8-800-77777	www.samsung.com/lt
LUXEMBURG	0035 (0)2 261 03 710	www.samsung.com/be
MALAYSIA	1800-88-9999	www.samsung.com/my
MEXICO	01-800-SAMSUNG (726- 7864)	www.samsung.com
NETHERLANDS	0900-SAMSUNG (726-7864 € 0,10/Min)	www.samsung.com/nl
NEW ZEALAND	0800SAMSUNG (726-7864)	www.samsung.com/nz
NICARAGUA	00-1800-5077267	
NORWAY	815-56 480	www.samsung.com/no
PANAMA	800-7267	www.samsung.com/latin
PHILIPPINES	1800-10-SAMSUNG (726- 7864)	www.samsung.com/ph
POLAND	0 801 801 881 022-607-93-33	www.samsung.com/pl
PORTUGAL	80820-SAMSUNG (726-7864)	www.samsung.com/pt
PUERTO RICO	1-800-682-3180	www.samsung.com/latin
REP. DOMINICA	1-800-751-2676	www.samsung.com/latin
EIRE	0818 717 100	www.samsung.com/ie
RUSSIA	8-800-555-55-55	www.samsung.com
SINGAPORE	1800-SAMSUNG (726-7864)	www.samsung.com/sg
SLOVAKIA	0800-SAMSUNG (726-7864)	www.samsung.com/sk
SOUTH AFRICA	0860-SAMSUNG (726-7864)	www.samsung.com
SPAIN	902 10 11 30	www.samsung.com
SWEDEN	0771-400 200	www.samsung.com/se

COUNTRY	CUSTOMER CARE CENTER	WEB SITE
SWITZERLAND	0800-SAMSUNG (726-7864)	www.samsung.com/ch
TADJIKISTAN	8-10-800-500-55-500	
TAIWAN	0800-329-999	www.samsung.com
THAILAND	1800-29-3232 02-689-3232	www.samsung.com/th
TRINIDAD & TOBAGO	1-800-SAMSUNG (726-7864)	www.samsung.com/latin
TURKEY	444 77 11	www.samsung.com
U.A.E	800-SAMSUNG (726-7864) 8000-4726	www.samsung.com
U.K	0845 SAMSUNG (726-7864)	www.samsung.com
U.S.A.	1-800-SAMSUNG (726-7864)	www.samsung.com/us
UKRAINE	8-800-502-0000	www.samsung.com
UZBEKISTAN	8-10-800-500-55-500	www.samsung.com.uz
VENEZUELA	0-800-100-5303	www.samsung.com/latin
VIETNAM	1 800 588 889	www.samsung.com

CONTENU

À propos de ce guide de l'utilisateur	i
Recherche d'autres informations	i
Informations relatives à la sécurité et à la réglementation	ii
1. Introduction	
Fonctions spéciales	1.1
Description de l'appareil	1.2
Vue avant	1.2
Vue arrière	1.3
Vue d'ensemble du panneau de commande	1.4
Signification des voyants Status (Statut)	1.5
Voyant Status (Statut) avec les messages de cartouche d'impression	1.5
Comprendre la structure des menus	1.6
Accès aux menus	1.6
Présentation des menus	1.6
Description de chaque menu	1.7
2. Présentation du logiciel	
Logiciel fourni	2.1
Fonctions du pilote d'imprimante	2.1
Configuration requise	2.2
3. Instructions de démarrage	
Configuration du matériel	3.1
Configuration du réseau	3.1
Systèmes d'exploitation pris en charge	3.1
Configuration du protocole réseau via l'appareil	3.2
Installation du logiciel	3.3
Réglages de base de l'imprimante	3.4
Configuration de l'altitude après l'installation du logiciel	3.4
Modification de la langue d'affichage langue	3.5
Réglage du délai d'expiration de la tâche	3.5
Utilisation de la fonction d'économie d'énergie	3.5
Réglage du bac par défaut	3.5
Modification du paramètre de police	3.6
Utilisation du programme SetIP	3.6
4. Sélection et chargement des supports d'impression	
Sélection du support d'impression	4.1
Instructions pour le choix et le stockage des supports d'impression	4.1
Spécifications des supports d'impression	4.2
Formats de support pris en charge dans chaque mode	4.3
Consignes pour les supports d'impression spéciaux	4.3
Chargement du papier	4.4
Dans le bac	4.4
Sur l'imprimante bac papier polyvalent	4.6
Réglage du type et du format de papier	4.7

5. Impression de base

Impression d'un document	5.1
Annulation d'une impression	5.1

6. Maintenance

Impression d'une configuration de la machine rapport	6.1
Impression d'un rapport réseau	6.1
Suivi de la durée de vie des consommables	6.1
Nettoyage de l'appareil	6.1
Nettoyage de l'extérieur	6.1
Nettoyage de l'intérieur	6.2
Entretien de la cartouche	6.3
Stockage de la cartouche d'impression	6.3
Durée de vie d'une cartouche	6.3
Redistribution du toner	6.3
Remplacement de la cartouche d'imprimante	6.5
Remplacement de la courroie de transfert du papier	6.6
Pièces de maintenance	6.8
Gestion de votre appareil à partir du site Web	6.8

7. Dépannage

Astuces pour éviter les bourrages papier	7.1
Suppression de bourrages papier	7.1
Au niveau des bacs d'alimentation	7.1
Au niveau du bac polyvalent	7.3
Dans la zone de l'unité de chauffe	7.4
Au niveau du bac de sortie	7.5
Au niveau du bac optionnel	7.6
Comprendre afficher messages	7.7
Résolution d'autres problèmes	7.11
Problèmes d'alimentation papier	7.11
Problèmes d'impression	7.12
Problèmes de qualité d'impression	7.14
Général problèmes Windows	7.17
Général problèmes PostScript	7.18
Général problèmes Linux	7.18
Général problèmes Macintosh	7.19

8. Commande de fournitures et d'accessoires

Fournitures	8.1
Accessoires	8.1
Comment commander	8.1

9. Installation d'accessoires

Précautions avant l'installation d'accessoires	9.1
Installation d'une barrette mémoire	9.1
Activation de la mémoire additionnelle dans les propriétés de l'imprimante PS	9.2

10. Spécifications

Modèle CLP-610	10.1
Modèle CLP-660	10.2

11. Glossaire

Index

À propos de ce guide de l'utilisateur



Ce guide de l'utilisateur offre une description succincte de l'appareil, ainsi que des explications détaillées sur chaque étape de son fonctionnement. Les novices comme les utilisateurs professionnels peuvent s'y reporter pour l'installation et l'utilisation de l'appareil.

Ce guide repose essentiellement sur le système d'exploitation Microsoft Windows.

Certains termes sont utilisés de manière interchangeable dans ce guide.




- Document est synonyme d'original.
- Papier est synonyme de support ou de support d'impression.
- Le nom du modèle tel que CLP-6xx Series est synonyme de l'appareil.

Vous trouverez les conventions utilisées dans ce guide récapitulées dans le tableau ci-dessous.

Convention	Description	Exemple
Gras	Utilisé pour les textes apparaissant sur l'affichage ou les impressions réelles sur l'appareil.	Démarrer
Remarque	Utilisé pour fournir des informations supplémentaires ou des spécifications détaillées des fonctions et fonctionnalités de l'appareil.	 Remarque Le format de la date peut varier d'un pays à l'autre.
Mise en garde	Utilisé pour informer les utilisateurs des risques éventuels de dommages mécaniques ou de dysfonctionnements de l'imprimante.	 Mise en garde Évitez de toucher la partie inférieure verte de la cartouche.
Note de bas de page	Utilisé pour fournir des informations détaillées sur certains mots ou certaines expressions.	a. pages par minute
(Reportez-vous à la page 1.1 pour de plus amples informations.)	Utilisé pour renvoyer les utilisateurs à une page de référence pour des informations détaillées supplémentaires.	(Reportez-vous à la page 1.1 pour de plus amples informations)

Recherche d'autres informations

Les ressources suivantes vous proposent, soit à l'écran, soit sous forme imprimée, des informations concernant la configuration et l'utilisation de votre appareil.

Guide d'installation rapide 	Fournit des informations sur la configuration de l'appareil. Vous devez suivre les instructions de ce guide pour préparer l'appareil.
Guide de l'utilisateur en ligne 	Fournit des instructions pas à pas pour utiliser toutes les fonctions de l'appareil, et contient des informations pour l'entretien et le dépannage, ainsi que pour l'installation des accessoires. Ce guide de l'utilisateur contient également la Section Logiciel. Vous y trouverez des informations sur l'impression de documents avec l'appareil sous divers systèmes d'exploitation, ainsi que sur l'utilisation des utilitaires logiciels inclus. Remarque Vous pouvez accéder au guide de l'utilisateur dans d'autres langues depuis le dossier Manual du logiciel d'impression.
Aide du pilote d'impression 	Fournit une assistance au sujet des propriétés du pilote d'impression et des instructions concernant la configuration des propriétés pour l'impression. Pour accéder à l'écran d'aide du pilote d'impression, cliquez sur Aide depuis la boîte de dialogue de propriétés d'imprimante.
Site Internet Samsung	Si vous avez accès à Internet, vous pouvez obtenir l'aide, le support, les pilotes d'imprimante, les manuels ou les informations de commande nécessaires sur le site Web Samsung, www.samsungprinter.com .

Informations relatives à la sécurité et à la réglementation

Précautions importantes et informations en matière de sécurité

Lorsque vous utilisez cette appareil, veillez à respecter les mesures de sécurité de base suivantes afin de réduire les risques d'incendie, de décharge électrique et de blessures :

- 1 Lisez et assimilez l'ensemble des instructions.
- 2 Faites preuve de bon sens à chaque fois que vous utilisez des appareils électriques.
- 3 Respectez l'ensemble des avertissements et des instructions inscrits sur l'appareil et dans la brochure qui accompagne l'appareil.
- 4 Si des instructions d'utilisation semblent contredire les informations en matière de sécurité, privilégiez ces dernières. Il se peut que vous ayez mal compris les instructions d'utilisation. Si la contradiction demeure, demandez l'aide de votre chargé de clientèle ou de votre technicien de maintenance.
- 5 Débranchez la machine de la prise électrique murale avant le nettoyage. Évitez d'utiliser des nettoyeurs liquides ou en bombe. N'utilisez qu'un chiffon humide pour le nettoyage.
- 6 Évitez de placer l'appareil sur un chariot, un pupitre ou une table instables. Il pourrait tomber et causer des dégâts importants.
- 7 Ne placez jamais votre appareil sur, près ou au dessus d'un radiateur, d'un appareil de chauffage ou d'air conditionné, ou d'une conduite d'aération.
- 8 Ne laissez rien traîner sur l'alimentation. Évitez de placer votre appareil dans des endroits où les câbles risquent d'être piétinés.
- 9 Évitez de surcharger les prises murales et les rallonges de câbles. Cela peut diminuer les performances et entraîner des risques d'incendie et de décharge électrique.
- 10 Ne laissez pas vos animaux familiers s'approcher du cordon d'alimentation électrique ou du câble d'interface PC.
- 11 N'introduisez jamais d'objets quels qu'ils soient dans l'appareil au travers des ouvertures du coffre ou du boîtier. Ils pourraient entrer en contact avec des composants fortement chargés, d'où des risques d'incendie ou de décharge électrique. Ne répandez jamais de liquide quel qu'il soit sur ou dans l'appareil.
- 12 Pour réduire les risques de décharge électrique, évitez de démonter l'appareil. Confiez-la à un technicien de maintenance qualifié lorsque des réparations s'avèrent nécessaires. Le fait d'ouvrir ou d'enlever les capots présente de nombreux risques, notamment électriques. Un remontage défectueux peut entraîner une décharge électrique lors d'une utilisation ultérieure.
- 13 Débranchez la machine du PC et de la prise murale électrique, et confiez l'entretien à du personnel qualifié dans les conditions suivantes :
 - En cas d'endommagement ou d'usure du câble d'alimentation, de la prise ou du câble de connexion.
 - Si du liquide a été répandu dans l'appareil.
 - Si l'appareil a été exposée à la pluie ou à l'eau.
 - Si l'appareil ne fonctionne pas correctement malgré l'observation stricte des instructions d'utilisation.
 - Si l'appareil a subi un choc à la suite d'une chute ou si le boîtier semble endommagé.
 - Si les performances de l'appareil changent radicalement et de façon soudaine.
- 14 Effectuez uniquement les réglages prévus dans les instructions d'utilisation. Le mauvais réglage d'autres paramètres peut entraîner des dommages et obliger à d'importants travaux de réparation de la part d'un technicien de maintenance qualifié avant de pouvoir réutiliser l'appareil de façon normale.
- 15 Évitez d'utiliser l'appareil pendant un orage. Quoique peu probable, il existe un risque de décharge électrique lié à la foudre. Si possible, débranchez l'alimentation électrique pendant un orage.
- 16 Si vous imprimez de façon continue un nombre de pages important, la température de la surface du bac de sortie peut augmenter. Évitez de toucher cette surface (en particulier les enfants).
- 17 Utilisez le cordon d'alimentation fourni avec votre machine pour utiliser celle-ci en toute sécurité. Si vous branchez un cordon d'alimentation de 2 m à une machine fonctionnant sous 110 V, vous devez utiliser un cordon AWG¹ 16 ou supérieur.
- 18 CONSERVEZ CES INSTRUCTIONS.

Environnement et sécurité

Avertissement relatif à la sécurité laser

Cette imprimante est certifiée conforme aux spécifications DHHS 21 CFR, chapitre 1, sous-chapitre J pour les produits laser de classe I(1) aux Etats-Unis, et certifiée dans les autres pays en tant que produit laser de classe I, conformément aux spécifications IEC 825.

Les produits laser de classe I ne sont pas considérés comme dangereux. Le système laser et l'imprimante sont conçus de manière à interdire toute exposition aux rayonnements laser au-dessus d'un niveau de classe I pendant l'utilisation normale, les opérations d'entretien utilisateur ou les interventions de maintenance dans des conditions conformes aux spécifications.

1 AWG : American Wire Gauge

Avertissement

N'utilisez jamais l'imprimante après avoir retiré le capot protecteur du module laser/scanner. Le faisceau lumineux, bien qu'invisible, pourrait endommager vos yeux. Lorsque vous utilisez ce produit, veillez à respecter les mesures de sécurité de base afin de réduire le risque d'incendie, de décharge électrique et de blessures.



Consignes de sécurité relatives à l'ozone



En fonctionnement normal, cet appareil produit de l'ozone. Cette production ne présente aucun risque pour l'utilisateur. Toutefois, il est préférable d'utiliser l'imprimante dans un local correctement aéré.

Pour obtenir plus d'informations sur l'ozone et l'environnement, contactez votre distributeur Samsung.

Économie d'énergie



Cet appareil est doté d'un dispositif perfectionné d'économie d'énergie réduisant la consommation électrique pendant les périodes d'inactivité.

En effet, lorsque l'appareil ne reçoit pas de données pendant un certain temps, la consommation électrique est réduite automatiquement.

ENERGY STAR et la marque ENERGY STAR sont des marques déposées aux États-Unis.

Pour plus d'informations sur le programme ENERGY STAR, reportez-vous au site <http://www.energystar.gov>.

Recyclage



Veillez recycler ou éliminer l'emballage de ce produit dans le respect de l'environnement.

Comment éliminer ce produit (déchets d'équipements électriques et électroniques)

(Applicable dans les pays de l'Union Européen et aux autres pays européens disposant de systèmes de collecte sélective)



Ce symbole sur le produit ou sa documentation indique qu'il ne doit pas être éliminé en fin de vie avec les autres déchets ménagers. L'élimination incontrôlée des déchets pouvant porter préjudice à l'environnement ou à la santé humaine, veuillez le séparer des autres types de déchets et le recycler de façon responsable. Vous favoriserez ainsi la réutilisation durable des ressources matérielles.

Les particuliers sont invités à contacter le distributeur leur ayant vendu le produit ou à se renseigner auprès de leur mairie pour savoir où et comment ils peuvent se débarrasser de ce produit afin qu'il soit recyclé en respectant l'environnement.

Les entreprises sont invitées à contacter leurs fournisseurs et à consulter les conditions de leur contrat de vente. Ce produit ne doit pas être éliminé avec les autres déchets commerciaux.

Émission de fréquences radio

Réglementation FCC

Cet appareil a été testé et s'est avéré conforme aux limites imposées à un périphérique numérique de classe B, définies à l'alinéa 15 des réglementations FCC. Ces limites sont conçues pour assurer une protection raisonnable contre les interférences dans une installation domestique. Cet appareil génère, utilise et peut émettre de hautes fréquences radio et, s'il n'est pas installé et utilisé conformément aux instructions, peut provoquer des perturbations dans les communications radio. Cependant, nous ne pouvons garantir l'absence d'interférence dans une installation particulière. Si cet appareil provoque des interférences au niveau de la réception radio ou télévision lors de sa mise sous tension et hors tension, essayez de corriger le problème en utilisant une des mesures suivantes :

- Réorientez ou repositionnez l'antenne de réception.
- Éloignez l'imprimante et le récepteur.
- Branchez l'appareil sur une prise ou un circuit différent(e) de celui/ celle du récepteur.
- Consultez votre distributeur ou un technicien radio/télévision qualifié pour obtenir de l'aide.

Mise en garde :

Tout changement ou modification effectué sans l'accord explicite du fabricant pourrait annuler la capacité de l'utilisateur à utiliser cet équipement.

Réglementation canadienne relative aux interférences radio

This digital apparatus does not exceed the Class B limits for radio noise emissions from digital apparatus as set out in the interference-causing equipment standard entitled « Digital Apparatus », ICES-003 of the Industry and Science Canada.

Cet appareil numérique respecte les limites de bruits radioélectriques applicables aux appareils numériques de Classe B prescrites dans la norme sur le matériel brouilleur : « Appareils Numériques », ICES-003 édictée par l'Industrie et Sciences Canada.

Déclaration de conformité CE

Approbations et certifications



Le marquage CE apposé sur ce télécopieur signifie que Samsung Electronics Co., Ltd. a déclaré l'appareil conforme aux directives 93/68/EEC de l'Union Européenne respectives suivantes :

1er janvier 1995 : Directive 73/23/CEE du Conseil Européen Rapprochement des lois des états membres relatives aux équipements basse tension.

1er janvier 1996 : Directive 89/336/CEE (92/31/CEE) du Conseil Européen Rapprochement des lois des états membres relatives à la compatibilité électromagnétique.

9 mars 1999 : Directive 1999/5/CE relative à la conformité des équipements radios et des terminaux de télécommunications.

Vous pouvez vous procurer le texte complet de la déclaration, décrivant en détail ces différentes directives et les normes correspondantes, auprès de votre distributeur Samsung.

Remplacement de la prise (Royaume-Uni uniquement)

Important

Les fils électriques de cet appareil sont équipés d'une fiche électrique standard de 13 A (BS 1363) et d'un fusible de 13 A. Lorsque vous changez ou examinez le fusible, vous devez replacer le fusible de 13 A approprié. Vous devez ensuite replacer le capot du fusible. Si vous avez perdu le capot du fusible, n'utilisez pas la prise avant d'avoir remplacé un autre capot.

Veuillez prendre contact avec le détaillant qui vous a vendu l'appareil.

La fiche électrique la plus utilisée au Royaume-Uni est la prise de 13 A. Cependant, certains bâtiments (particulièrement les plus anciens) ne disposent pas de prises de courant de 13 A. Vous devez alors vous procurer un adaptateur approprié. Ne retirez pas la fiche moulée d'origine.

Attention

Si vous retirez la fiche moulée, jetez-la immédiatement.

Vous ne pourrez pas la reconnecter et vous risquez de recevoir un choc électrique si vous la branchez sur la prise.

Important ! Cet appareil doit être mis à la terre.

Le code de couleurs suivant est appliqué aux fils des branchements électriques :

- Vert et jaune : Terre
- Bleu : Neutre

- Marron : Courant électrique

Si les fils de votre système électrique ne correspondent pas aux couleurs indiquées sur la fiche, procédez comme suit :

Connectez le fil vert et jaune à la broche portant la lettre « E » (symbole de la terre), la couleur verte, ou la couleur jaune et verte.

Connectez le fil bleu à la broche signalée par la lettre « N » (neutre) ou par la couleur noire.

Connectez le fil marron à la broche signalée par la lettre « L » ou par la couleur rouge.

Vous devez disposer d'un fusible de 13 A dans la fiche ou l'adaptateur, ou au niveau du tableau électrique.



ELECTRONICS

Declaration of Conformity

For the following product:
Color Laser Printer

Manufactured at:

of Samsung Electronics Co., Ltd.
#259, Gongdan-Dong, Gumi-City, Gyeongsangbuk-Do, 730-030 Korea
(Factory name, address)

We hereby declare, that the product above is in compliance with the essential requirements of the Low Voltage Directive (2006/95/EC) and EMC Directive (2004/108/EC) by application of:

EN 60950-1:2001+A11:2004
EN 55022:1998 + A1:2000 + A2:2003
EN 55024:1998 + A1:2001 + A2:2003
EN 61000-3-2:2000
EN 61000-3-3:1995 + A1:2001

The Technical documentation is kept at the below Manufacturer's address.

Manufacturer

Samsung Electronics Co., Ltd.
#259, Gongdan-Dong, Gumi-City
Gyungbuk, Korea 730-030

July 24, 2007

Whan-Soon Yim / S. Manager

Representative in the EU:

Samsung Electronics Euro QA Lab.
Blackbushe Business Park
Saxony Way, Yateley, Hampshire
GU46 6GG, UK

July 24, 2007

Yong Sang Park / S. Manager

(Place and date of issue)

1 Introduction

Merci d'avoir choisi cette imprimante couleur Samsung.

Ce chapitre contient les sections suivantes :

- **Fonctions spéciales**
- **Description de l'appareil**
- **Vue d'ensemble du panneau de commande**
- **Signification des voyants Status (Statut)**
- **Comprendre la structure des menus**



Remarque

Certaines fonctions sont en option. Reportez-vous à la section relative aux spécifications. (Reportez-vous à « Spécifications » à la page 10.1.)

Fonctions spéciales

Votre nouvel appareil intègre des fonctions spéciales.

Impression rapide et de haute qualité



- Impression dans une gamme complète de couleurs à partir du cyan, du magenta, du jaune et du noir.
- Vous pouvez imprimer avec une résolution pouvant atteindre 2 400 x 600 ppp (en sortie effective).
- Votre appareil imprime des feuilles de format A4 à une vitesse maximale de 20 ppm^a (modèle CLP-610), 24 ppm (modèle CLP-660) et des feuilles au format Letter US à une vitesse maximale de 21 ppm (modèle CLP-610), 25 ppm (modèle CLP-660).

Gestion souple de plusieurs options papier



- Le **bac polyvalent** vous permet d'imprimer sur différents types de supports, tels que les papiers à en-tête, les enveloppes, les étiquettes, les formats personnalisés, les cartes et les papiers épais. Le **bac papier polyvalent** peut contenir jusqu'à 100 feuilles de papier ordinaire pour le modèle CLP-610ND et le modèle CLP-660.
- Le **bac 1 de 250 feuilles** et le **bac optionnel de 500 feuilles** prennent en charge différents formats de papier ordinaire.

Création de documents professionnels



- Impression de **filigranes**. Vous pouvez personnaliser vos documents avec des mots tels que « Confidential ». Voir la Section Logiciel.
- Impression d'**affiches**. Le texte et les images de chaque page de votre document sont agrandis et imprimés sur plusieurs feuilles de papier qui peuvent être collées ensemble pour former une affiche. Voir la Section Logiciel.
- Vous pouvez utiliser des formulaires pré-imprimés et des papiers à en-tête avec du papier ordinaire. Voir la Section Logiciel.

Gain de temps et d'argent



- Afin d'économiser le papier, vous pouvez imprimer plusieurs pages sur une même feuille.
- Cet appareil **économise l'électricité** en réduisant considérablement la consommation électrique lorsqu'il n'est pas utilisé.
- Afin d'économiser le papier, vous pouvez imprimer sur les deux faces de chaque feuille (impression recto verso). Cette fonctionnalité est prise en charge selon les modèles. Voir la Section Logiciel.

Extension des fonctions de l'appareil



- Votre appareil possède un emplacement mémoire supplémentaire pour étendre sa mémoire. (Page 8.1)
- Zoran IPS Emulation* compatible avec **PostScript 3 Emulation*** (PS) permet l'impression PS.

* Zoran IPS Emulation compatible avec PostScript 3



© Copyright 1995-2005, Zoran Corporation. Tous droits réservés. Zoran, le logo Zoran, IPS/PS3 et Onelimage sont des marques déposées de Zoran Corporation.

* 136 polices PS3

Dont UFST et MicroType de Monotype Imaging Inc.

Impression sous différents environnements



- Vous pouvez imprimer sous les systèmes **Windows 2000/ Windows XP/2003/Vista** ainsi que **Linux** et **Macintosh**.
- Votre appareil est équipé d'une interface **USB** et d'une interface **réseau**.

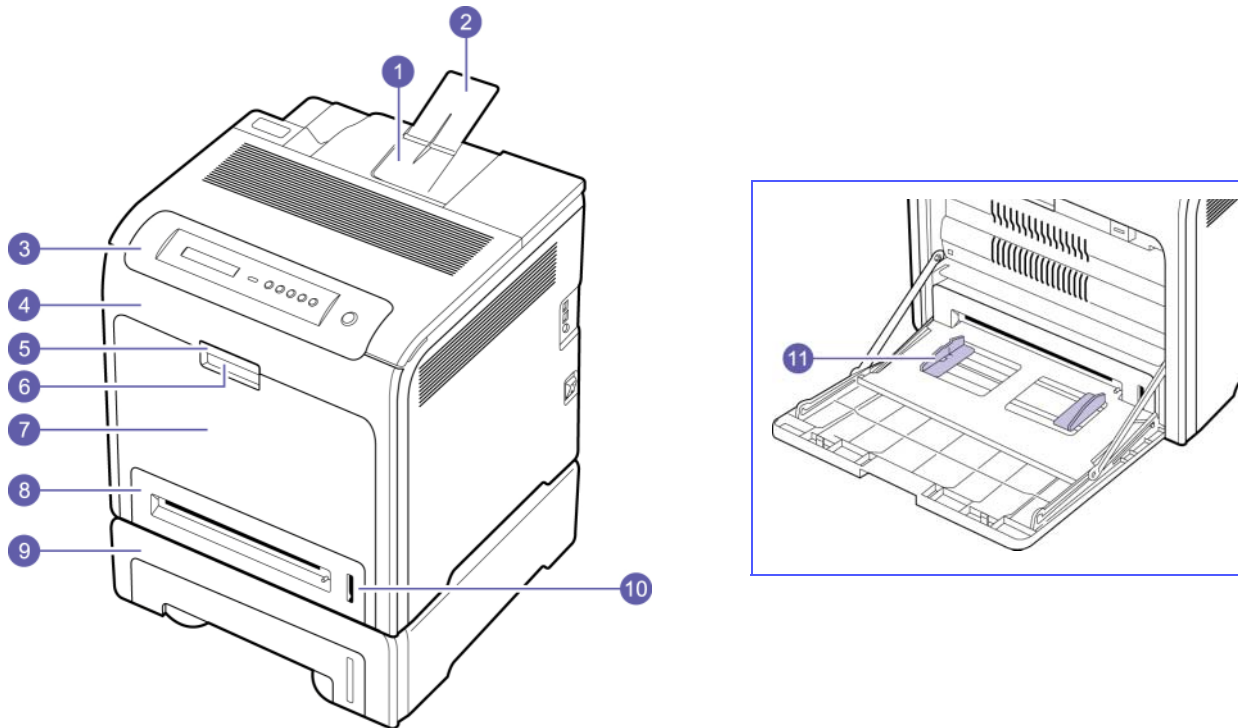
a. pages par minute

b. images par minute

Description de l'appareil

Les principaux composants de l'appareil sont indiqués sur l'illustration ci-dessous.

Vue avant



- L'illustration ci-dessus présente votre appareil avec les accessoires disponibles. (Reportez-vous à la page 8.1 pour de plus amples informations.)
- Le symbole * indique un dispositif en option.

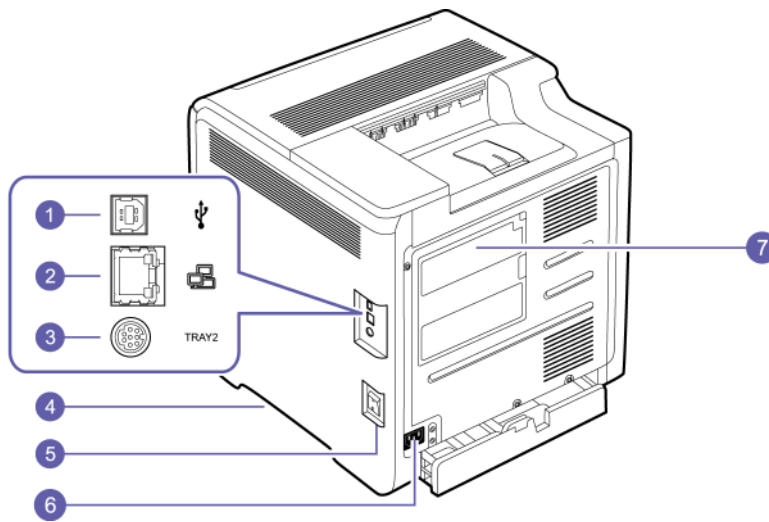
1	bac de sortie	7	bac papier polyvalent
2	support de sortie papier	8	bac 1
3	panneau de configuration	9	bac optionnel*
4	capot avant	10	indicateur de niveau de papier
5	poignée du capot avant	11	guides de largeur papier du bac polyvalent
6	poignée du bac papier polyvalent		



Remarque

- Toutes les illustrations de ce guide d'utilisation peuvent être différentes de votre appareil en fonction de ses options ou du modèle.
- La surface du bac de sortie peut devenir chaude si vous imprimez un grand nombre de pages en une fois. Veillez à ne pas toucher la surface, et ne laissez pas des enfants y accéder.

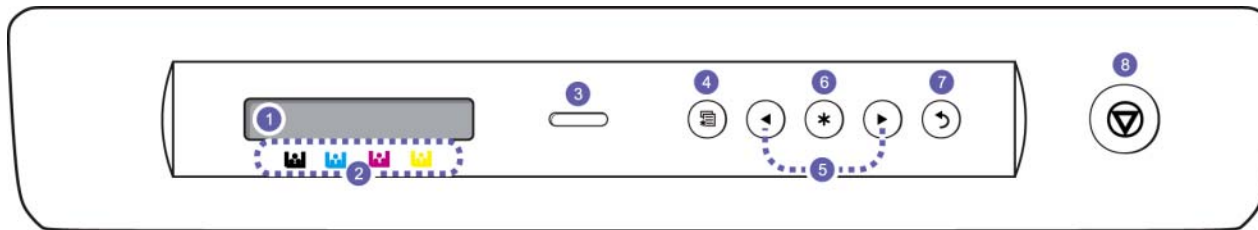
Vue arrière



- L'illustration ci-dessus présente votre appareil avec les accessoires disponibles.
- Le symbole * indique un dispositif en option.

1	port USB	5	interrupteur de marche/arrêt
2	port réseau	6	prise d'alimentation
3	connexion à 15 broches du bac optionnel*	7	capot du panneau de commande (Barrette mémoire, voir page 9.1 Pour de plus amples informations.)
4	poignée (Utilisez ces poignées pour déplacer votre appareil.)		

Vue d'ensemble du panneau de commande



1	Affichage : Permet d'afficher l'état de la tâche en cours et des messages.	5	Flèche gauche/droite : Permet de parcourir les valeurs disponibles en se déplaçant aux options suivantes ou précédentes.
2	Couleurs de toner : Les couleurs de toner affichées en dessous de l'écran fonctionnent conjointement avec les messages d'affichage. Voir le témoin d'état avec les messages de cartouche d'impression à la page 1.5.	6	OK : Permet de confirmer la sélection à l'écran.
3	Status (Statut) : Indique l'état de l'appareil. (Voir « Signification des voyants Status (Statut) » à la page 1.5 pour de plus amples informations.)	7	Back (Retour) : Permet de revenir au menu supérieur.
4	Menu : Permet d'accéder aux menus et de les faire défiler. (Voir « Signification des voyants Status (Statut) » à la page 1.5 pour de plus amples informations.)	8	Stop (Arrêt) : Permet d'interrompre une opération à tout moment.

Signification des voyants Status (Statut)

La couleur du voyant **Status (Statut)** indique l'état actuel de l'appareil.

État		Description
Desactive		<ul style="list-style-type: none"> L'appareil est éteint.
Vert	Clignotant	<ul style="list-style-type: none"> Lorsque le voyant clignote lentement, cela signifie que l'appareil est en train de recevoir des données de l'ordinateur. Lorsque le voyant clignote rapidement, cela signifie que l'appareil est en train d'imprimer des données.
	Activé	<ul style="list-style-type: none"> L'appareil est en marche et peut être utilisé. L'appareil est en mode Économie d'énergie. Une fois les données reçues, le système passe automatiquement en mode prêt.
Rouge	Clignotant	<ul style="list-style-type: none"> Une erreur mineure est apparue et l'appareil attend qu'elle soit corrigée. Vérifiez le message affiché, et résolvez le problème en vous reportant à « Comprendre afficher messages » à la page 7.7. Le niveau de la cartouche est bas. Commandez une nouvelle cartouche d'impression, reportez-vous à « Commande de fournitures et d'accessoires » à la page 8.1. Vous pouvez améliorer provisoirement la qualité d'impression en secouant la cartouche afin de redistribuer le reste de le toner. Reportez-vous à « Remplacement de la cartouche d'imprimante » à la page 6.5.
	Activé	<ul style="list-style-type: none"> Un problème s'est produit de type bourrage papier, capot ouvert ou pas de papier dans le bac, et l'appareil ne peut pas poursuivre le travail. Vérifiez le message affiché, et reportez-vous à Comprendre les messages affichés, à la page 7.7 pour résoudre le problème. La cartouche d'impression est presque vide, vide, ou doit être changée. Reportez-vous à « Comprendre afficher messages » à la page 7.7.



Remarque

Vérifiez toujours le message affiché pour résoudre le problème. Les instructions de la section Dépannage vous aideront à faire fonctionner correctement l'appareil. Reportez-vous à la page 7.1 pour de plus amples informations.

Voyant Status (Statut) avec les messages de cartouche d'impression

Le statut des cartouches d'impression est indiqué par le voyant d'état et l'écran. Si la cartouche d'impression est pratiquement vide ou doit être changée, le voyant d'état devient rouge et l'affichage indique le message. Cependant le repère fléché (ou les repères) indique le toner couleur qui est concerné qui peut être remplacé par une nouvelle cartouche.

Exemple :



L'exemple ci-dessus indique le statut des cartouches d'impression de la couleur indiquée par les flèches. Vérifiez le message pour trouver quel est le problème et comment le résoudre. Voir la page 7.7 pour parcourir les informations détaillées concernant les messages d'erreur.

Comprendre la structure des menus

Le panneau de commande permet d'accéder à différents menus pour configurer l'appareil ou utiliser ses fonctions. Reportez-vous au schéma ci-dessous.

Accès aux menus

Les étapes suivantes indiquent comment imprimer le schéma des menus de cet appareil, et il s'agit de la manière générale pour sélectionner des menus et configurer votre appareil.

- 1 Assurez-vous que votre appareil est correctement connecté avec tous les câbles nécessaires, puis mettez l'appareil sous tension.
- 2 Appuyez sur **Menu** du panneau de commande, jusqu'à ce que vous voyez le menu (ex. **INFORMATIONS**) souhaité sur la ligne en bas de l'affichage.
- 3 Appuyez sur **OK** pour accéder au menu.
- 4 Appuyez sur la flèche gauche/droite jusqu'à ce que l'article de menu (ex. **STRUCT. MENUS**) souhaité s'affiche sur la ligne du bas.
- 5 Appuyez sur la touche **OK** pour confirmer votre choix.



Remarque

Si l'option sélectionnée comporte des sous-options, répétez les étapes 4 et 5.

- 6 Appuyez sur la flèche gauche/droite jusqu'à ce que l'article de menu (ex. **Imprimer ?**) souhaité s'affiche sur la ligne du bas.
- 7 Appuyez sur **OK** pour exécuter votre sélection, sauvegarder votre saisie ou sélection.

Un astérisque (*) apparaît à côté de votre sélection sur l'écran, indiquant que cette option est désormais définie par défaut.

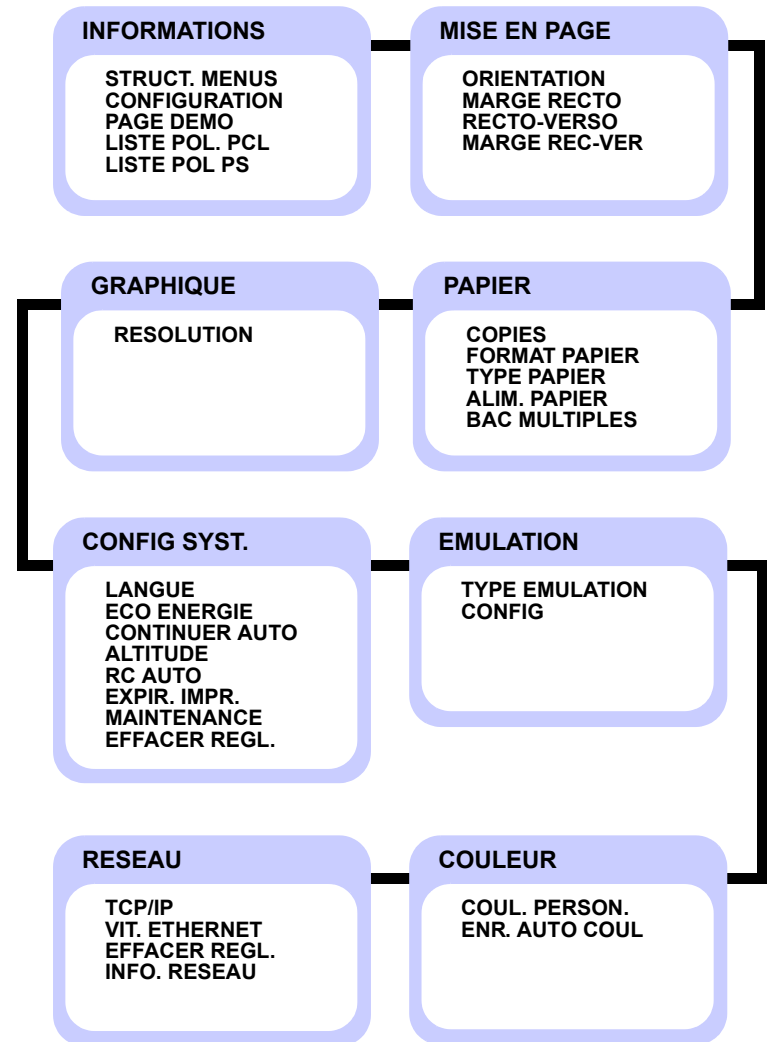
- 8 Pour sortir du menu, appuyez à plusieurs reprises sur **Back (Retour)**, ou sur **Stop (Arrêt)**.



Remarque

- Si aucune touche n'est enfoncée pendant 1 minute, l'appareil retourne automatiquement au mode prêt.
- Les paramètres d'impression saisis à partir d'un pilote d'imprimante sur un ordinateur connecté l'emportent sur les paramètres saisis à l'aide du panneau de commande.

Présentation des menus



Description de chaque menu

Le tableau suivant détaille chaque menu.





Remarque

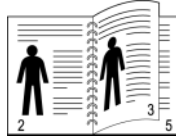

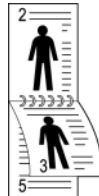

Le symbole * indique un menu optionnel dépendant des appareils.

INFORMATIONS

Menu	Description
STRUCT. MENUS	Vous pouvez imprimer la structure des menus qui présente la disposition et les paramètres en cours de cet appareil.
CONFIGURATION	Vous pouvez imprimer la configuration actuelle de l'appareil.
PAGE DEMO	Vous pouvez imprimer la page démo pour vérifier l'impression correcte ou non de votre appareil.
LISTE POL. PCL*	Vous pouvez imprimer la liste des polices PCL.
LISTE POL PS*	Vous pouvez imprimer la liste des polices PS.

MISE EN PAGE

Menu	Description
ORIENTATION	<p>Ce menu permet de choisir le sens de l'impression des informations. On peut sélectionner PAYSAGE et PORTRAIT.</p> <div style="display: flex; justify-content: space-around; align-items: center;"> <div style="text-align: center;">  <p>PORTRAIT</p> </div> <div style="text-align: center;">  <p>PAYSAGE</p> </div> </div>
MARGE RECTO	<p>Définissez les marges pour l'impression recto. Vous pouvez augmenter ou diminuer la valeur par incrément de 1 mm (ou pouce).</p> <ul style="list-style-type: none"> • MARGE SUP. : Définissez la marge du haut. • MARGE GAUCHE : Définissez la marge de gauche.

Menu	Description
RECTO-VERSO*	<p>Pour imprimer des deux côtés du papier, choisissez la reliure comme suit.</p> <ul style="list-style-type: none"> • BORD LONG : Retournement sur le bord long. • BORD COURT : Retournement sur le bord court. <p>Sélectionnez DESACTIVE pour n'imprimer que sur une seule face.</p> <div style="display: flex; justify-content: space-around; align-items: center;"> <div style="text-align: center;">  <p>Bord long en orientation Portrait</p> </div> <div style="text-align: center;">  <p>Bord long en orientation Paysage</p> </div> </div> <div style="display: flex; justify-content: space-around; align-items: center; margin-top: 20px;"> <div style="text-align: center;">  <p>Bord court en orientation Portrait</p> </div> <div style="text-align: center;">  <p>Bord court en orientation Paysage</p> </div> </div>
MARGE REC-VER*	<p>Ce menu permet de définir les marges pour l'impression recto verso. Vous pouvez augmenter ou diminuer la valeur par incréments de 0,1 mm.</p> <ul style="list-style-type: none"> • MARGE SUP. : Définissez la marge du haut. • MARGE GAUCHE : Définissez la marge de gauche. • REL. COURTE : Définissez la marge du bas au verso de la page pour une reliure courte. • REL. LONGUE : Définissez la marge de droite au verso de la page pour une reliure longue.

PAPIER

Menu	Description
COPIES	Vous pouvez sélectionner le nombre maximum de copies.
FORMAT PAPIER	Vous pouvez sélectionner le format de papier par défaut. (Reportez-vous à la page 3.5 pour de plus amples informations.)

Menu	Description
TYPE PAPIER	Vous pouvez sélectionner le type de papier par défaut pour le support d'impression.
ALIM. PAPIER	Vous pouvez sélectionner le bac pour le traitement du travail d'impression. Si vous sélectionnez Auto, votre machine commence par utiliser le papier du bac polyvalent, puis celui du bac 1, et finalement celui du bac 2. Par conséquent, si un des bacs est vide, la machine passe au bac suivant jusqu'à ce qu'elle trouve du papier. (Reportez-vous à la page 3.5 pour de plus amples informations.)
BAC MULTIPLES	Quand vous sélectionnez n'importe quelle autre fonction, à l'exception de AUTO dans ALIM. PAPIER et que le bac sélectionné est vide, vous pouvez faire en sorte que l'imprimante imprime automatiquement à partir d'un autre bac. Si cet article de menu est réglé sur DESACTIVE , l'appareil ne fonctionne pas avant d'avoir inséré du papier dans le bac spécifié.

GRAPHIQUE

Menu	Description
RESOLUTION	Vous pouvez sélectionner la résolution par défaut. Si la résolution est élevée, les impressions sont plus nettes, mais le temps d'impression peut être plus long. <ul style="list-style-type: none"> • Brouillon : Si la langue de l'imprimante est PCL et que vos travaux d'impression contiennent du texte, sélectionnez cette option pour une rapidité et une qualité d'impression optimums. Cette option n'est disponible qu'avec le pilote PCL. • Normal : Si vos travaux d'impression contiennent essentiellement du texte, sélectionnez cette option pour obtenir un résultat optimal. • Optimale : Sélectionnez cette option si votre document contient des images bitmap, telles que des photos numérisées ou des graphiques professionnels, afin d'en augmenter la netteté.

CONFIG SYST.

Menu	Description
LANGUE	Le réglage de langue d'affichage sur le panneau de commande détermine la langue du texte qui apparaît sur l'écran du panneau de commande et des informations d'impression. (Reportez-vous à la page 3.5 pour de plus amples informations.)
ECO ENERGIE	En effet, lorsque l'appareil ne reçoit pas de données pendant un certain temps, la consommation électrique est réduite automatiquement. Définissez le délai d'attente avant que l'appareil ne passe en mode d'économie d'énergie. (Reportez-vous à la page 3.5 pour de plus amples informations.)
CONTINUER AUTO	Cette option détermine si l'appareil doit continuer ou non une impression lorsque le format de papier défini dans les réglages ne correspond pas à celui du papier chargé. <ul style="list-style-type: none"> • DESACTIVE : En cas de disparité, le message correspondant s'affiche et l'appareil reste hors ligne jusqu'à ce que vous insériez du papier au format adéquat. • ACTIVE : Un message d'erreur apparaît si le format de papier défini dans les réglages ne correspond pas à celui du papier chargé. L'appareil se met hors ligne pendant 30 secondes, puis supprime automatiquement le message et reprend l'impression.
ALTITUDE	Vous pouvez optimiser la qualité d'impression en fonction de votre altitude.
RC AUTO	Cette option vous permet d'ajouter le retour chariot nécessaire à chaque saut de ligne, ce qui est utile pour les utilisateurs Unix ou DOS. Consultez les exemples suivants : <div style="display: flex; justify-content: space-around; align-items: center; margin-top: 10px;"> <div style="border: 1px solid black; padding: 5px; text-align: center;"> AA BB CC </div> <div style="border: 1px solid black; padding: 5px; text-align: center;"> AA BB CC </div> </div> <p style="text-align: center; margin-top: 5px;">SL SL+RC</p>


Menu	Description
EXPIR. IMPR.	Vous pouvez définir une période de temps pendant laquelle une seule tâche d'impression reste active avant de devoir imprimer. L'appareil gère les données entrantes comme s'il s'agissait d'une tâche unique, si elles arrivent pendant la période de temps spécifiée. Si une erreur se produit pendant le traitement des données envoyées par l'ordinateur, entraînant un arrêt du flux de données, l'appareil attend pendant le délai spécifié, puis annule l'impression si le flux de données ne reprend pas. (Reportez-vous à la page 3.5 pour de plus amples informations.)
MAINTENANCE	Ce menu vous permet de suivre les consommables dans l'appareil et de vérifier la durée de vie des fournitures. Vous pouvez nettoyer les composants de l'unité de chauffe. (Reportez-vous à la page 6.1 pour de plus amples informations.)
EFFACER REGL.	Permet de restaurer les réglages par défaut de l'imprimante tels que définis en usine.

EMULATION

Menu	Description
TYPE EMULATION	Vous pouvez sélectionner la langue de l'appareil. Si la langue de l'ordinateur et celle de l'appareil sont différentes, la qualité d'impression ne peut pas être confirmée. Il est recommandé de régler ce menu sur Auto pour passer à la langue correcte.

Menu	Description
CONFIG	<p>PCL</p> <p>Ce menu permet de configurer l'émulation PCL. Vous pouvez définir le type de police, le type de symbole, le nombre de lignes par page et la taille de la police.</p> <ul style="list-style-type: none"> • TYPE CARACT. : Vous pouvez sélectionner la police standard à utiliser avec l'émulation PCL. L'intervalle entre les lettres des polices PCL1 à PCL7 est fixe. L'intervalle entre les lettres des polices PCL8 à PCL45 est fonction du type et de la taille de la police. Vous pouvez régler la taille des polices PCL1 à PCL7 à l'aide de l'option ESPACEMENT, et des polices PCL8 à PCL45 au moyen de l'option CORPS. L'intervalle et la taille des polices PCL8 à PCL56 sont fixes. • SYMBOLE : Cette option permet de sélectionner le jeu de symboles à utiliser avec l'émulation PCL. Un jeu de symboles regroupe les chiffres, les marques de ponctuation et les signes spéciaux utilisés pour l'impression de lettres. Les jeux de symboles disponibles varient en fonction du type de caractères. • CORPS : Quand vous sélectionnez une police PCL8 à PCL45 à partir du menu TYPE CARACT., vous pouvez déterminer sa taille en définissant la hauteur des caractères de la police. • COURIER : Cette option permet de sélectionner la version de la police Courier à utiliser. • ESPACEMENT : Quand vous sélectionnez une police PCL1 à PCL7 à partir du menu TYPE CARACT., vous pouvez déterminer sa taille en définissant le nombre de caractères imprimé sur 2,5 cm de saisie (à l'horizontale). Par défaut, cette option est réglée sur 10 (taille optimale). • LIGNES : Cette option permet de définir le nombre de lignes, compris entre 5 et 128, à imprimer sur le format de papier par défaut. Le nombre de lignes par défaut peut varier en fonction du format de papier et de l'orientation. <p>POSTSCRIPT*</p> <p>Ce menu vous permet d'accéder à l'option d'erreur d'impression PS. Cette option permet de déterminer si l'imprimante doit imprimer ou non un avis d'erreur en cas de problème PS. Sélectionnez ACTIVE pour imprimer les erreurs d'émulation PS 3. Si une erreur survient, le traitement de la tâche est arrêté, le message d'erreur est imprimé et l'imprimante supprime la tâche. Si ce menu est réglé sur DESACTIVE, la tâche est supprimée sans indication de l'erreur.</p>

COULEUR

Menu	Description
COUL. PERSON.	<p>Ce menu vous permet d'ajuster le contraste, couleur par couleur.</p> <ul style="list-style-type: none">• PAR DEFAUT : Permet un réglage automatique optimal des couleurs.• REGL. MANUEL : Permet de régler manuellement le contraste de couleur pour chaque cartouche. <p>Il est recommandé d'utiliser le réglage PAR DEFAUT pour la meilleure qualité de couleur.</p>
ENR. AUTO COUL	<p>Vous pouvez régler la position des textes ou graphiques en couleur pour faire correspondre la position des couleurs imprimées à celle de votre écran.</p> <p> Remarque Si vous avez déplacé l'appareil, il est fortement recommandé d'utiliser ce menu manuellement.</p>

RESEAU

Menu	Description
TCP/IP	<p>Si vous utilisez le protocole TCP/IP pour la mise en réseau, sélectionnez ce menu.</p> <ul style="list-style-type: none">• DHCP : C'est le serveur DHCP qui vous attribue automatiquement une adresse IP.• BOOTP : C'est le serveur BOOTP qui vous attribue automatiquement une adresse IP.• STATIQUE : Vous pouvez entrer manuellement une adresse IP, un masque de sous-réseau et une passerelle.
VIT. ETHERNET	<p>Cette option vous permet de sélectionner la vitesse de communication pour la connexion ethernet.</p>
EFFACER REGL.	<p>Vous pouvez effacer le réglage réseau que vous avez défini.</p>
INFO. RESEAU	<p>Vous pouvez imprimer le rapport de configuration réseau.</p>

2 Présentation du logiciel

Ce chapitre vous présente le logiciel fourni avec votre appareil. Des informations complémentaires concernant l'utilisation du logiciel sont expliquées dans la Section Logiciels.

Ce chapitre contient les sections suivantes :

- **Logiciel fourni**
- **Fonctions du pilote d'imprimante**
- **Configuration requise**

Logiciel fourni

Une fois l'appareil configuré et connecté à votre ordinateur, vous devez installer le logiciel d'impression à l'aide des CD fournis.

Chacun des CD-ROM contient les logiciels suivants

:

CD-ROM	Contenu	
CD-ROM du logiciel d'impression	Windows	<ul style="list-style-type: none">• Pilote d'imprimante : Il permet d'exploiter toutes les fonctions de votre appareil.• Fichier de description de l'imprimante PostScript (PPD)^a : Utilisez le pilote PostScript pour imprimer des documents contenant des polices et des graphiques complexes en langage PS.• Smart Panel : Ce programme vous permet de surveiller l'état de l'appareil et vous avertit lorsqu'une erreur se produit en cours d'impression.• Guide de l'utilisateur au format PDF• SetIP : Utilisez ce programme pour paramétrer les adresses TCP/IP de votre appareil.
	Linux	<ul style="list-style-type: none">• Description d'imprimante PostScript^a : Utilisez ce pilote pour faire fonctionner votre appareil à partir d'un ordinateur Linux et imprimer des documents.
	Macintosh	<ul style="list-style-type: none">• Fichier de description de l'imprimante PostScript (PPD)^a : Utilisez ce fichier pour faire fonctionner votre appareil à partir d'un ordinateur Macintosh et imprimer des documents.• Smart Panel : Ce programme vous permet de surveiller l'état de l'appareil et vous avertit lorsqu'une erreur se produit en cours d'impression.

a. Cette fonctionnalité est disponible avec le modèle CLP-660 uniquement.

Fonctions du pilote d'imprimante

Les pilotes d'impression de votre imprimante disposent des fonctions standard suivantes :

- Sélection de la source d'alimentation papier
- Format de papier, orientation et type de support
- Nombre de copies



Remarque

Le symbole * indique un menu optionnel dépendant des appareils.

Vous pouvez en outre utiliser diverses fonctions d'impression spéciales. Le tableau suivant fournit une présentation générale des fonctions prises en charges par les pilotes de votre imprimante :

Pilote d'imprimante (modèle CLP-610 uniquement)

Caractéristiques	Windows	Linux	Macintosh
Langue d'imprimante	SPL, PCL5c, PCL6	SPL	SPL
Mode couleur	O	O	O
Option de qualité de l'appareil	O	O	O
Impression d'affiches	O	X	X
Plusieurs pages par feuille (N-up)	O	O (2, 4)	O (2, 4, 6, 9, 16)
Ajustement à la page	O	X	X
Impression à l'échelle	O	X	O
Source différente pour la première page	O	X	O
Filigrane	O	X	X
Surimpression	O	X	X
Recto verso	O	O	O



Remarque

Si vous souhaitez modifier la langue d'imprimante, accédez aux propriétés de l'imprimante et modifiez la langue dans l'onglet Imprimante.

Pilote d'imprimante (modèle CLP-660 uniquement)

Caractéristiques	Windows	Linux	Macintosh
Langue d'imprimante	SPL, PCL5c, PCL6 (PS)	PS	PS
Mode couleur	<input type="radio"/>	<input type="radio"/>	<input type="radio"/>
Option de qualité de l'appareil	<input type="radio"/>	<input type="radio"/>	<input type="radio"/>
Impression d'affiches	<input type="radio"/> (X)	X	X
Plusieurs pages par feuille (N-up)	<input type="radio"/>	<input type="radio"/> (2, 4)	<input type="radio"/> (2, 4, 6, 9, 16)
Ajustement à la page	<input type="radio"/>	X	X
Impression à l'échelle	<input type="radio"/>	X	<input type="radio"/>
Source différente pour la première page	<input type="radio"/> (X)	X	<input type="radio"/>
Filigrane	<input type="radio"/> (X)	X	X
Surimpression	<input type="radio"/> (X)	X	X
Recto verso*	<input type="radio"/>	<input type="radio"/>	<input type="radio"/>



Remarque

Si vous souhaitez modifier la langue d'imprimante, accédez aux propriétés de l'imprimante et modifiez la langue dans l'onglet Imprimante.

Configuration requise

Avant de commencer, assurez-vous que votre système correspond aux configurations requises :

Windows

Votre appareil prend en charge les système d'exploitation Windows suivants.

SE	Exigence (recommandé)		
	Processeur	RAM	Espace disponible sur le disque dur
Windows 2000	Pentium II 400 MHz (Pentium III 933 MHz)	64 Mo (128 Mo)	300 Mo
Windows XP	Pentium III 933 MHz (Pentium IV 1 GHz)	128 Mo (256 Mo)	1,5 Go
Windows 2003 Server	Pentium III 933 MHz (Pentium IV 1 GHz)	128 Mo (512 Mo)	1,25 Go à 2 Go
Windows Vista	Pentium 4,3 GHz	512 Mo (1024 Mo)	15 Go



Remarque

- Internet Explorer 5.0 ou version supérieure est l'exigence minimale pour tous les systèmes d'exploitation Windows.
- Pour Windows 2000/XP/2003/Vista, les utilisateurs ayant les droits d'administrateur peuvent installer le logiciel.

Linux

Élément	Configuration requise
Système d'exploitation	<ul style="list-style-type: none">• Red Hat 8 ~ 9• Fedora Core 1 ~ 4• Mandrake 9.2 ~ 10.1• SuSE 8.2 ~ 9.2
Processeur	Pentium IV 1 GHz ou supérieur
RAM	256 Mo ou supérieur
Espace disponible sur le disque dur	1 Go ou supérieur
Logiciel	<ul style="list-style-type: none">• Linux Kernel 2.4 ou supérieur• Glibc 2.2 ou supérieur• CUPS

Macintosh

Élément	Configuration requise
Système d'exploitation	Macintosh 10.3 ~ 10.5 (modèle CLP-610) Macintosh 10.1 ~ 10.5 (modèle CLP-660)
Processeur	Processeur Intel Power-PC G4 /G5
RAM	512 Mo pour un Mac Intel, 128 Mo pour un Mac Power-PC
Espace disponible sur le disque dur	1 Go
Connexion	Interface USB ou interface réseau

3 Instructions de démarrage

Ce chapitre vous guide pas-à-pas dans le processus de configuration de l'appareil.

Ce chapitre contient les sections suivantes :

- Configuration du matériel
- Configuration du réseau
- Installation du logiciel
- Réglages de base de l'imprimante

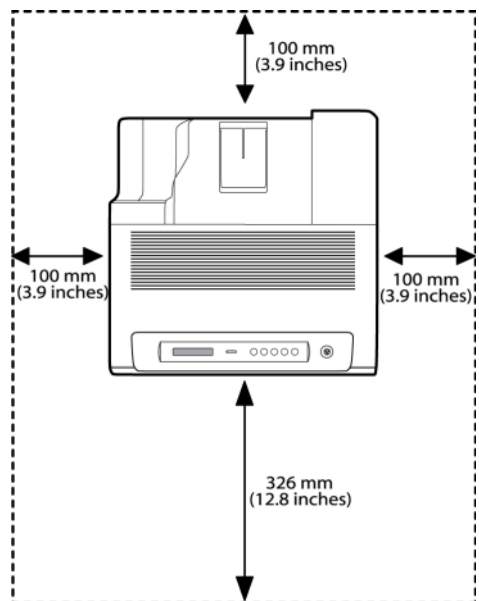
Configuration du matériel

Cette section présente les étapes de configuration du matériel qui est expliquée dans le Guide d'installation rapide. Veillez à lire le Guide d'installation rapide et exécutez les étapes suivantes.

1 Choisissez un emplacement approprié.

Installez votre copieur sur un support horizontal et stable en laissant suffisamment d'espace pour la circulation de l'air. Laissez également de l'espace pour l'ouverture du capot et des bacs.

Cet emplacement doit être bien aéré et à l'abri de toute exposition directe à la lumière du soleil, ou de toute source de chaleur, de froid et d'humidité. Évitez d'installer votre appareil près du bord de votre plan de travail.



L'impression est appropriée pour des altitudes en dessous de 1 000 m. Reportez-vous au réglage d'altitude pour optimiser votre impression. Reportez-vous à la page 3.4 pour de plus amples informations.

Placez la machine sur une surface plane et stable, en évitant toute inclinaison supérieure à 2 mm (0,08 pouces). Sinon, la qualité d'impression risque d'être affectée.



- 2 Déballiez l'appareil et assurez-vous que tous les éléments sont bien inclus.
- 3 Retirez les bandes adhésives d'emballage de l'appareil.
- 4 Installez les quatre cartouches de toner.
- 5 Chargez du papier. (Reportez-vous à « Chargement du papier » à la page 4.4.)
- 6 Vérifiez que les câbles sont correctement branchés à l'appareil.
- 7 Mettez l'appareil sous tension.



Mise en garde

Quand vous déplacez la machine, ne l'inclinez pas et ne la mettez pas à l'envers. Dans le cas contraire, l'intérieur de la machine peut-être contaminé par du toner, ce qui peut endommager la machine ou altérer la qualité d'impression.

Configuration du réseau

Vous devez configurer les protocoles réseau sur l'appareil afin de l'utiliser comme imprimante réseau.

Systèmes d'exploitation pris en charge

Le tableau suivant indique les environnements réseaux compatibles avec l'appareil :

Élément	Configuration requise
Interface réseau	10/100 Base-TX
Système d'exploitation réseau	Windows 2000/XP/2003/Vista Différents systèmes d'exploitation Linux Macintosh 10.3 ~ 10.5 (modèle CLP-610) Macintosh 10.1 ~ 10.5 (modèle CLP-660)

Élément	Configuration requise
Protocoles réseau	TCP/IP
Serveur d'adressage dynamique	DHCP, BOOTP

Configuration du protocole réseau via l'appareil

Suivez les étapes décrites ci-dessous pour configurer les paramètres réseau TCP/IP.



Remarque

Si vous souhaitez configurer le protocole réseau DHCP, accédez à <http://developer.apple.com/networking/bonjour/download/>, sélectionnez le programme Bonjour for Windows adapté au système d'exploitation de votre ordinateur et installez-le. Ce programme vous permettra de corriger automatiquement le paramètre réseau. Suivez les instructions qui s'affichent dans la fenêtre d'installation. Ce programme ne prend pas en charge Linux.

- 1 Vérifiez que votre appareil est connecté au réseau via un câble Ethernet RJ-45.
- 2 Assurez-vous que l'appareil est sous tension.
- 3 Appuyez sur **Menu** sur le panneau de commande, jusqu'à ce que **RESEAU** apparaisse sur la ligne du bas de l'affichage.
- 4 Appuyez sur **OK** pour accéder au menu.
- 5 Appuyez sur la flèche gauche/droite jusqu'à ce que **TCP/IP** apparaisse.
- 6 Appuyez sur la touche **OK**.
- 7 Appuyez sur la flèche gauche/droite jusqu'à ce que **STATIQUE** apparaisse.
- 8 Appuyez sur la touche **OK**.
- 9 Appuyez sur la flèche gauche/droite jusqu'à ce que **ADRESSE IP** apparaisse.
- 10 Appuyez sur la touche **OK**.
- 11 Saisissez l'adresse IP.
 - a. Appuyez sur la flèche gauche/droite pour saisir un nombre entre 0 et 255.
 - b. Appuyez sur la touche **OK**.
 - c. Répétez ces étapes pour terminer l'adresse.
- 12 Appuyez sur la flèche gauche/droite jusqu'à ce que **MASQUE SS RES.** apparaisse.
- 13 Appuyez sur la touche **OK**.
- 14 Saisissez le Masque de sous-réseau.
 - a. Appuyez sur la flèche gauche/droite pour saisir un nombre entre 0 et 255.
 - b. Appuyez sur la touche **OK**.

c. Répétez ces étapes pour terminer le Masque de sous-réseau.

- 15 Appuyez sur la flèche gauche/droite jusqu'à ce que **PASSERELLE** apparaisse.
- 16 Appuyez sur la touche **OK**.
- 17 Saisissez la Passerelle.
 - a. Appuyez sur la flèche gauche/droite pour saisir un nombre entre 0 et 255.
 - b. Appuyez sur la touche **OK**.
 - c. Répétez ces étapes pour terminer la Passerelle.



Remarque

Contactez l'administrateur réseau en cas de doute relatif à la configuration.



Remarque

Vous pouvez également configurer les paramètres réseau via les programmes d'administration réseau. Reportez-vous au guide de l'utilisateur inclus sur le CD-ROM des utilitaires réseau fourni avec votre appareil.

- **SyncThru™ Web Admin Service** : solution Web de gestion d'imprimantes destinée aux administrateurs réseau. **SyncThru™ Web Admin Service** vous offre un moyen efficace de gérer des appareils réseau et vous permet de les surveiller à distance et de résoudre tout problème lié à ceux-ci depuis n'importe quel endroit de l'Intranet d'entreprise. Téléchargez ce programme sur le site <http://solution.samsungprinter.com>.
- **SyncThru™ Web Service** : serveur Web intégré dans votre serveur d'impression réseau, vous permettant de :
 - Configurer les paramètres réseau nécessaires à la connexion de l'appareil à divers environnements réseau.
 - Personnaliser les paramètres de l'appareil.
- **SetIP** : programme utilitaire vous permettant de sélectionner une interface réseau et de configurer manuellement les adresses IP à utiliser avec le protocole TCP/IP. Reportez-vous au chapitre Utilisation du programme SetIP à la page 3.6.

Installation du logiciel

Vous devez installer le logiciel de l'appareil pour l'impression. Le logiciel comprend des pilotes, des applications, ainsi que d'autres programmes conviviaux.

Remarque

- La procédure suivante s'applique lorsque vous utilisez l'appareil en réseau. Si vous souhaitez connecter un appareil avec un câble USB, reportez-vous à la Section Logiciel.
- Les instructions suivantes font référence au système d'exploitation Windows XP. Il se peut que la procédure et les fenêtres contextuelles apparaissant pendant l'installation varient selon le système d'exploitation utilisé, les fonctions de l'imprimante ou l'interface activée. (Voir la Section Logiciel.)

1 Assurez-vous que la configuration réseau de votre appareil a bien été effectuée. (Reportez-vous à « Configuration du réseau » à la page 3.1.) Avant de commencer l'installation, fermez toutes les applications sur votre ordinateur.

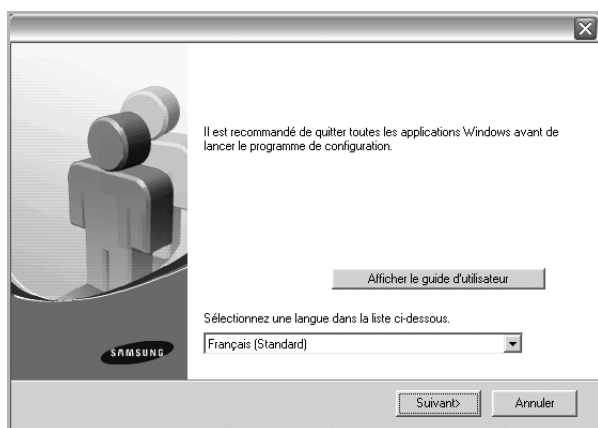
2 Insérez le CD-ROM du logiciel de l'imprimante dans le lecteur.

Le CD-ROM se lance automatiquement et une fenêtre d'accueil s'affiche.

Si la fenêtre d'installation ne s'affiche pas, cliquez sur **Démarrer > Exécuter**. Saisissez `X:\Setup.exe`, en remplaçant « X » par la lettre représentant le lecteur, puis cliquez sur **OK**.

Si vous utilisez Windows Vista, cliquez sur **Démarrer > Tous les programmes > Accessoires > Exécuter**, et saisissez `X:\Setup.exe`.

3 Cliquez sur **Suivant**.



- La fenêtre ci-dessus peut varier légèrement si vous réinstallez le pilote.
- **Afficher le guide d'utilisateur** : permet d'afficher le guide de l'utilisateur. Si Adobe Acrobat n'est pas installé sur votre ordinateur, cliquez sur cette option ; l'installation d'Adobe Acrobat Reader se fera automatiquement, puis le guide de l'utilisateur s'affichera.

4 Sélectionnez **Installation standard sur imprimante réseau** et cliquez sur **Suivant**.



5 La liste des appareils disponibles sur le réseau apparaît. Sélectionnez dans la liste l'imprimante à installer, puis cliquez sur **Suivant**.



- Si votre imprimante ne figure pas dans la liste, cliquez sur **Mise à jour** pour actualiser la liste ou sélectionnez **Ajouter un port TCP/IP** pour ajouter l'imprimante au réseau. Pour ajouter l'imprimante au réseau, entrez le nom de port et l'adresse IP de l'imprimante. Pour vérifier l'adresse IP de l'imprimante ou l'adresse MAC, imprimez une page de configuration réseau. (Reportez-vous à « Impression d'une configuration de la machine rapport » à la page 6.1.)
- Pour rechercher une imprimante réseau partagée (chemin UNC), sélectionnez **Imprimante partagée [UNC]** et saisissez manuellement le nom de l'imprimante partagée, ou cliquez sur la touche **Parcourir**.



Remarque

Si vous n'êtes pas certain de l'adresse IP, contactez votre administrateur réseau ou imprimez les informations réseau. (Reportez-vous à « Impression d'une configuration de la machine rapport » à la page 6.1.)

- 6 Une fois l'installation terminée, un message vous demande d'imprimer une page de test et de vous inscrire en tant qu'utilisateur d'appareil Samsung afin de recevoir des informations du fabricant. Si tel est votre choix, cochez les cases correspondantes et cliquez sur **Terminer**.



Remarque

- Si votre appareil ne fonctionne pas correctement une fois l'installation terminée, essayez d'installer à nouveau le pilote d'imprimante. Voir la Section Logiciel.
- Lorsque le pilote d'imprimante est en cours d'installation, le programme d'installation du pilote détecte les paramètres régionaux de votre système d'exploitation et définit le format de papier par défaut pour votre appareil. Si vous utilisez des paramètres régionaux différents sous Windows, vous devez modifier le format de papier de votre appareil pour qu'il corresponde au format de papier que vous utilisez habituellement. Accédez aux propriétés de l'imprimante pour modifier le format de papier une fois l'installation terminée.

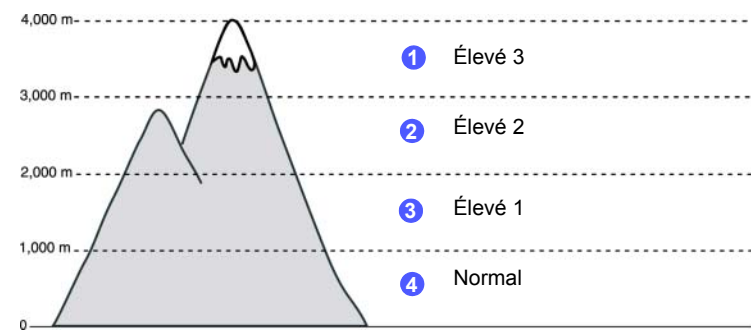
Réglages de base de l'imprimante

Une fois l'installation terminée, vous devez définir les paramètres par défaut de l'imprimante. Consultez la section suivante si vous souhaitez définir ou modifier des valeurs.

Configuration de l'altitude après l'installation du logiciel

La qualité d'impression est affectée par la pression atmosphérique, celle-ci étant déterminée par la hauteur de l'appareil au-dessus du niveau de la mer. Les informations suivantes vous indiqueront comment paramétrer votre appareil de façon à obtenir la qualité d'impression optimale.

Avant de fixer la valeur d'altitude, déterminez l'altitude à laquelle vous envisagez d'utiliser la machine.



- 1 Vérifiez que vous avez bien installé le pilote d'impression inclus dans le CD-ROM du logiciel d'impression fourni.
- 2 Double-cliquez sur l'icône **Smart Panel** de la barre des tâches (sous Windows) ou de la zone de notification (sous Linux). Vous pouvez aussi cliquer sur l'icône **Smart Panel** de la barre d'état (sous Mac OS X).
- 3 Cliquez sur **Configuration de l'imprimante**.
- 4 Cliquez sur **Paramètres > Ajustement altitude**. Sélectionnez la valeur appropriée dans la liste déroulante, puis cliquez sur **Appliquer**.



Remarque

Si votre appareil est connecté à un réseau, l'écran SyncThru Web Service apparaît automatiquement. Cliquez sur **Configuration de l'imprimante > Installation** (ou sur **Configuration de l'imprimante > ALTITUDE**). Sélectionnez la valeur d'altitude appropriée, et cliquez ensuite sur **Appliquer**.

Modification de la langue d'affichage langue

Suivez les étapes suivantes pour modifier la langue apparaissant à l'écran.

- 1 Appuyez sur **Menu** sur le panneau de commande, jusqu'à ce que **CONFIG SYST.** apparaisse sur la ligne du bas de l'affichage.
- 2 Appuyez sur **OK** pour accéder à **CONFIG SYST.**
- 3 Appuyez sur la flèche gauche/droite jusqu'à ce que **LANGUE** apparaisse.
- 4 Appuyez sur la touche **OK**.
- 5 Appuyez sur la flèche gauche/droite jusqu'à ce que la langue souhaitée s'affiche.
- 6 Appuyez sur la touche **OK**.
- 7 Appuyez sur **Stop (Arrêt)** pour revenir au mode prêt de l'appareil.

Réglage du délai d'expiration de la tâche

- 1 Appuyez sur **Menu** sur le panneau de commande, jusqu'à ce que **CONFIG SYST.** apparaisse sur la ligne du bas de l'affichage.
- 2 Appuyez sur **OK** pour accéder à **CONFIG SYST.**
- 3 Appuyez sur la flèche gauche/droite jusqu'à ce que **EXPIR. IMPR.** apparaisse.
- 4 Appuyez sur la touche **OK**.
- 5 Appuyez sur la flèche gauche/droite pour sélectionner la durée d'attente de l'appareil.
- 6 Appuyez sur la touche **OK**.
- 7 Appuyez sur **Stop (Arrêt)** pour revenir au mode prêt de l'appareil.

Utilisation de la fonction d'économie d'énergie

L'appareil offre des fonctions d'économie d'énergie. Vous pouvez effectuer des économies d'énergie grâce au mode Économie d'énergie fourni lorsque vous n'utilisez pas l'appareil. Définissez le temps spécifique pour que l'appareil passe en mode d'économie d'énergie.

- 1 Appuyez sur **Menu** sur le panneau de commande, jusqu'à ce que **CONFIG SYST.** apparaisse sur la ligne du bas de l'affichage.
- 2 Appuyez sur **OK** pour accéder à **CONFIG SYST.**
- 3 Appuyez sur la flèche gauche/droite jusqu'à ce que **ECO ENERGIE** apparaisse.
- 4 Appuyez sur la touche **OK**.
- 5 Appuyez sur la flèche gauche/droite pour sélectionner la durée.
- 6 Appuyez sur la touche **OK**.
- 7 Appuyez sur **Stop (Arrêt)** pour revenir au mode prêt de l'appareil.

Réglage de papier par défaut

Vous pouvez sélectionner le format de papier que vous souhaitez utiliser de manière récurrente pour les tâches d'impression.



Remarque

Pour plus d'informations sur le paramètre format de papier personnalisé et le paramètre type de papier, reportez-vous à « Réglage du type et du format de papier » à la page 4.7.

- 1 Appuyez sur **Menu** sur le panneau de commande, jusqu'à ce que **PAPIER** apparaisse sur la ligne du bas de l'affichage.
- 2 Appuyez sur **OK** pour accéder à la configuration du papier.
- 3 Appuyez sur la flèche gauche/droite jusqu'à ce que **FORMAT PAPIER** apparaisse.
- 4 Appuyez sur la touche **OK**.
- 5 Appuyez sur la flèche gauche/droite pour sélectionner le format de papier, par exemple **A4**, **LETTER** ou **PERSO**.
- 6 Appuyez sur la touche **OK**.
- 7 Appuyez sur **Stop (Arrêt)** pour revenir au mode prêt de l'appareil.

Réglage du bac par défaut

Si vous souhaitez sélectionner un bac particulier pour le travail d'impression, utilisez la fonctionnalité **Alim. papier**.

- 1 Appuyez sur **Menu** sur le panneau de commande, jusqu'à ce que **PAPIER** apparaisse sur la ligne du bas de l'affichage.
 - 2 Appuyez sur **OK** pour accéder à la configuration du papier.
 - 3 Appuyez sur la flèche gauche/droite jusqu'à ce que **Alim. papier** apparaisse.
 - 4 Appuyez sur la touche **OK**.
 - 5 Appuyez sur la flèche gauche/droite pour sélectionner le bac d'alimentation papier, par exemple **BAC 1**, **BAC 2**, **BAC POLY**, **CHARGEUR MAN.** ou **AUTO**.
- Remarque**
- Si vous réglez ce menu sur **AUTO**, un menu supplémentaire, **BAC MULTIPLES** apparaît. Avec le **Chaînage de bac**, l'appareil trouve un bac secondaire disponible pour continuer le travail d'impression dans le cas où le bac principal, généralement le bac 1, est vide.
- 6 Appuyez sur la touche **OK**.
 - 7 Appuyez sur **Stop (Arrêt)** pour revenir au mode prêt de l'appareil.

Modification du paramètre de police

Votre appareil a prédéfini la police en fonction de votre région ou pays. Si vous souhaitez choisir une police qui vous plaît davantage ou définir la police selon une condition spécifique, telle que l'environnement DOS, procédez comme suit :

- 1 Appuyez sur **Menu** sur le panneau de commande jusqu'à ce que la fonction **EMULATION** s'affiche.
- 2 Appuyez sur **OK** pour accéder au paramètre de police.
- 3 Appuyez sur la flèche gauche/droite jusqu'à ce que **CONFIG** s'affiche.
- 4 Appuyez sur la flèche gauche/droite jusqu'à ce que **PCL** s'affiche.
- 5 Appuyez sur la flèche gauche/droite jusqu'à ce que **SYMBOLE** s'affiche.
- 6 Appuyez sur la flèche gauche/droite jusqu'à ce que votre police préférée s'affiche.
- 7 Appuyez sur **OK**.
- 8 Appuyez sur **Stop (Arrêt)** pour retourner en mode appareil prêt à l'impression.




Remarque

Les informations suivantes indiquent la liste de polices correspondant à chacune des langues répertoriées.

- Russe : CP866, Cyrillic
- Hébreu : 15Q, 8H, 0H (Israël uniquement)
- Grec : GREEK, PC737
- Arabe et farsi : ARABIC8, WINARABIC, PC864, FARSI, ISOARABIC
- OCR : OCR-A, OCR-B


Utilisation du programme SetIP

Ce programme est utilisé pour le paramètre IP réseau utilisant l'adresse MAC qui correspond au numéro de série matériel de l'interface ou de la carte d'imprimante réseau. Il permet notamment à l'administrateur réseau de définir simultanément plusieurs IP réseau.

- 1 Insérez le CD de pilotes fourni avec votre appareil.
- 2 Lancez l'Explorateur Windows et ouvrez le lecteur X. (X représente votre lecteur de CD-ROM.)
- 3 Double-cliquez sur **Application > SetIP**.
- 4 Ouvrez le dossier de langue que vous souhaitez utiliser.
- 5 Double-cliquez sur Setup.exe pour installer ce programme.
- 6 Dans le menu Démarrer de Windows, sélectionnez **Programmes > Samsung Network Printer Utilities > SetIP**.
- 7 Sélectionnez le nom de votre imprimante et cliquez sur «  ».



Remarque

Si vous ne trouvez pas le nom de votre imprimante, cliquez sur «  » pour actualiser la liste.

- 8 Saisissez l'adresse MAC de la carte réseau, l'adresse IP, le masque de sous-réseau, la passerelle par défaut, puis cliquez sur **Appliquer**.



Remarque

Si vous ne connaissez pas l'adresse MAC de la carte réseau, imprimez le rapport sur les informations réseau.

- 9 Cliquez sur **OK** pour confirmer les paramètres.
- 10 Cliquez sur **Quitter** pour fermer le programme SetIP.

4 Sélection et chargement des supports d'impression

Ce chapitre explique comment sélectionner et installer les supports d'impression dans votre appareil.

Ce chapitre contient les sections suivantes :

- **Sélection du support d'impression**
- **Chargement du papier**
- **Réglage du type et du format de papier**

Sélection du support d'impression

Vous pouvez imprimer sur différents supports, par exemple du papier ordinaire, des enveloppes, et des étiquettes. N'utilisez que des supports d'impression compatibles avec l'appareil. L'utilisation d'un support d'impression non conforme aux spécifications décrites dans ce mode d'emploi peut provoquer des problèmes, par exemple :

- Une qualité d'impression médiocre
- Des bourrages fréquents
- Une usure prématurée de l'appareil.

Certaines caractéristiques comme le grammage, la composition, le grain et la teneur en humidité constituent des facteurs importants, qui ont une incidence sur les performances de l'appareil et sur la qualité d'impression. Lorsque vous choisissez un support d'impression, tenez compte des points suivants :

- Le type, la taille et le poids des médias d'impression pour votre machine sont décrits ultérieurement dans cette section.
- Résultat recherché : choisissez un support d'impression adapté à votre travail.
- Luminosité : plus le support d'impression est blanc, plus les couleurs paraissent éclatantes.
- Satinage : le satinage du papier améliore la netteté de l'impression.



Remarque

- Il arrive que certains supports d'impression répondant aux conditions décrites dans cette section ne fournissent cependant pas des résultats satisfaisants. Cela peut être dû à une maintenance inadéquate, à des niveaux de température et d'humidité inacceptables ou à d'autres conditions variables sur lesquelles Samsung n'a aucun contrôle.
- Avant d'acheter un support d'impression en grande quantité, vérifiez qu'il répond aux spécifications indiquées.



Mise en garde

L'utilisation d'un support d'impression non conforme aux spécifications peut provoquer des problèmes de fonctionnement de l'imprimante, allant jusqu'à nécessiter l'intervention d'un réparateur. Ces réparations ne sont pas couvertes par la garantie technique Samsung ou les contrats d'entretien.

Instructions pour le choix et le stockage des supports d'impression

Lorsque vous choisissez ou que vous chargez du papier, des enveloppes ou d'autres supports d'impression, tenez compte des spécifications suivantes :

- Utilisez toujours un support d'impression répondant aux spécifications répertoriées à la page 4.2.
- L'utilisation de papier humide, ondulé, froissé ou déchiré peut provoquer des bourrages et nuire à la qualité d'impression.
- Pour la meilleure qualité d'impression, utilisez exclusivement du papier pour copieur de haute qualité, précisément recommandé pour une utilisation dans des appareils laser.
- Évitez d'utiliser les types de support suivants :
 - Du papier gaufré, perforé ou dont la texture est trop lisse ou trop rugueuse
 - Du papier épais effaçable
 - Du papier en plusieurs pages
 - Du papier synthétique et thermosensible
 - Du papier autocopiant et du papier-calque.

Ces types de papier risqueraient de provoquer des bourrages, de dégager des odeurs chimiques et d'endommager votre appareil.

- Conservez le support d'impression dans son emballage jusqu'au moment de son utilisation. Déposez les cartons d'emballage sur des palettes ou des étagères, mais pas à ras le sol. Ne posez pas d'objets lourds sur le papier, qu'il soit encore dans son emballage ou non. Conservez le papier à l'abri de l'humidité ou d'autres conditions qui risquent de le faire se plisser ou onduler.
- Conservez les supports d'impression inutilisés à des températures entre 15 °C et 30 °C. L'humidité relative doit être comprise entre 10 % et 70 %.
- Conservez les supports d'impression inutilisés dans un emballage étanche, tel qu'un conteneur ou un sac en plastique, afin d'éviter que la poussière et l'humidité ne nuisent à la qualité de votre papier.
- Dans le cas des supports spéciaux, insérez les feuilles une à une dans le bac polyvalent pour éviter les bourrages papier.
- Pour éviter que les supports d'impression, tels que les planches d'étiquettes, ne se collent les uns aux autres, enlevez-les du bac de sortie au fur et à mesure de leur impression.

Spécifications des supports d'impression

Type	Format	Dimensions	Poids ^a	Capacité ^b
Papier ordinaire	Letter	216 x 279 mm	<ul style="list-style-type: none"> • 60 à 105 g/m² pour le bac • 60 à 163 g/m² pour le bac papier polyvalent 	<ul style="list-style-type: none"> • 250 feuilles de papier 75 g/m² pour le bac • 100 feuilles de papier 75 g/m² pour le bac papier polyvalent • 500 feuilles de papier 75 g/m² pour le bac optionnel
	Legal	216 x 356 mm		
	Folio	216 x 330 mm		
	A4	210 x 297 mm		
	Oficio	216 x 343 mm		
	JIS B5	182 x 257 mm		
	ISO B5	176 x 250 mm		
	Executive	184 x 267 mm	<ul style="list-style-type: none"> • 60 à 105 g/m² pour le bac • 60 à 163 g/m² pour le bac papier polyvalent 	<ul style="list-style-type: none"> • 150 feuilles de papier 75 g/m² pour le bac • 100 feuilles de papier 75 g/m² pour le bac papier polyvalent
	A5	148 x 210 mm		
	Statement	140 x 216 mm		
	A6	105 x 148 mm		
Enveloppes	Enveloppe Monarch	98 x 191 mm	75 à 105 g/m ²	<ul style="list-style-type: none"> • 10 feuilles de papier 75 g/m² pour le bac papier polyvalent
	Enveloppe N° 9	98 x 225 mm		
	Enveloppe N° 10	105 x 241 mm		
	Enveloppe DL	110 x 220 mm		
	Enveloppe C5	162 x 229 mm		
	Enveloppe C6	114 x 162 mm		
	Enveloppe 6 3/4	92 x 165 mm		
Étiquettes	Letter, Legal, Folio, A4, JIS B5, ISO B5, Executive, A5, A6, Oficio, Statement	Reportez-vous à la section Papier ordinaire	120 à 150 g/m ²	10 feuilles de papier 75 g/m ² pour le bac papier polyvalent
Papier cartonné	Letter, Legal, Folio, A4, JIS B5, ISO B5, Executive, A5, A6, Oficio, Statement	Reportez-vous à la section Papier ordinaire	90 à 163 g/m ²	10 feuilles de papier 75 g/m ² pour le bac papier polyvalent
Format minimal (personnalisé)		76 x 127 mm	60 à 163 g/m ²	
Format maximal (personnalisé)		216 x 356 mm		

a. Si le grammage du support est supérieur à 105 g/m², utilisez le bac papier polyvalent.

b. La capacité des bacs peut varier en fonction du grammage et de l'épaisseur des supports, ainsi que de l'environnement d'utilisation.

Formats de support pris en charge dans chaque mode

Mode	Format	Poids	Alimentation
Impression simple face	Tous les formats pris en charge par l'appareil	Tous les grammages pris en charge par l'appareil	<ul style="list-style-type: none"> • bac 1 • bac optionnel • bac papier polyvalent
Impression recto verso ^a	Letter, A4, Legal, Folio, Oficio	75 à 90 g/m ²	<ul style="list-style-type: none"> • bac 1 • bac optionnel • bac papier polyvalent

a. 75 à 105 g/m² uniquement, et cette fonctionnalité est prise en charge avec le modèle CLP-6xxND.

Consignes pour les supports d'impression spéciaux

Type de support	Instructions
Enveloppes	<ul style="list-style-type: none"> • La qualité d'impression sur les enveloppes dépend de la qualité des pliures. Lorsque vous choisissez des enveloppes, tenez compte des facteurs suivants : <ul style="list-style-type: none"> - Poids : le poids du papier de l'enveloppe ne doit pas dépasser 90 g/m² sinon un bourrage risque de se produire. - Qualité de fabrication : les enveloppes doivent être stockées à plat, avec moins de 6 mm de plissement. Elles ne doivent pas contenir d'air. - Situation : les enveloppes ne doivent pas être froissées, éraflées ni autrement endommagées. - Température : utilisez des enveloppes résistant à la température de fusion utilisée et à la pression exercée dans l'appareil durant le fonctionnement. • Utilisez uniquement des enveloppes de bonne qualité, dotées de rabats bien découpés et bien pliés. • N'utilisez pas d'enveloppes timbrées. • N'utilisez pas d'enveloppes à agrafes, à boutons-pression, à fenêtres, préencollées, à bandes autocollantes ou comportant d'autres matériaux synthétiques. • Évitez d'utiliser des enveloppes endommagées ou non conformes. • Vérifiez que la bande collée aux deux extrémités de l'enveloppe se termine bien aux coins de l'enveloppe. <div style="text-align: center;"> <p>Acceptable </p> <p>Inacceptable </p> </div>

Type de support	Instructions
Enveloppes (suite)	<ul style="list-style-type: none"> • Les enveloppes avec une bande adhésive ou avec plusieurs rabats se superposant doivent utiliser des adhésifs compatibles avec la température de fusion pendant 0,1 seconde. Vérifiez les spécifications de votre appareil pour connaître la température de fusion, reportez-vous à la page 10.1. Les rabats et les bandes risquent de se plier, de se froisser, de provoquer des bourrages ou même d'endommager le module de fusion. • Pour une meilleure qualité d'impression, laissez une marge d'au moins 15 mm à partir du bord de l'enveloppe. • Évitez d'imprimer sur les pliures.
Étiquettes	<ul style="list-style-type: none"> • Pour éviter d'endommager l'imprimante, n'utilisez que des étiquettes conçues pour les appareils laser. • Lorsque vous choisissez des étiquettes, tenez compte des facteurs suivants : <ul style="list-style-type: none"> - Substance adhésive : l'adhésif doit être stable à la température de fusion de votre appareil. Vérifiez les spécifications de votre appareil pour connaître la température de fusion, reportez-vous à la page 10.1. - Disposition : n'utilisez pas de planches partiellement décollées ce qui risquerait de provoquer des bourrages. Les étiquettes pourraient se décoller et provoquer des bourrages importants. - Ondulations : avant l'impression, les étiquettes doivent être stockées à plat, avec moins de 13 mm de plissement quel que soit le sens. - Situation : n'utilisez pas d'étiquettes froissées, présentant des bulles d'air ou d'autres signes de décollement. • Vérifiez que la substance adhésive ne dépasse pas des étiquettes. Les zones exposées risqueraient de provoquer le détachement des étiquettes durant l'impression, entraînant des bourrages papier. De plus, la substance adhésive pourrait endommager certains composants de l'imprimante. • N'utilisez pas plusieurs fois la même planche d'étiquettes. Le revêtement adhésif n'est prévu que pour un seul passage dans l'imprimante. • N'utilisez pas d'étiquettes décollées de la planche ou encore froissées, gondolées ou abîmées.
Papiers cartonnés ou supports aux formats personnalisés	<ul style="list-style-type: none"> • N'imprimez pas sur un support inférieur à 76 mm de large ou 356 mm de long. • Dans votre application, définissez des marges d'au moins 6,4 mm à partir des bords du support.

Type de support	Instructions
Papier pré-imprimé	<ul style="list-style-type: none"> • Les encres utilisées sur le papier à en-tête doivent être thermostables ; elles ne doivent ni fondre, ni s'évaporer, ni émettre de substances toxiques lorsqu'elles sont soumises à la température de fusion pendant un 0,1 seconde. Vérifiez les spécifications de votre appareil pour connaître la température de fusion, reportez-vous à la page 10.1. • Ces encres ne doivent pas être inflammables ni endommager les rouleaux de l'imprimante. • Les formulaires et papiers à en-tête doivent être conservés dans un emballage étanche pour éviter toute altération pendant la période de stockage. • Avant d'insérer du papier pré-imprimé, tel que des formulaires ou du papier à en-tête dans l'imprimante, vérifiez que l'encre est bien sèche. Durant le processus de fusion, une encre encore humide risquerait de s'effacer du support pré-imprimé, diminuant ainsi la qualité de l'impression.



Remarque

L'utilisation de papier photo ou de papier couché peut provoquer des problèmes de fonctionnement de l'imprimante et nécessiter l'intervention d'un technicien. Ce type d'intervention n'est pas couvert par notre garantie ni par nos contrats de maintenance.

Chargement du papier

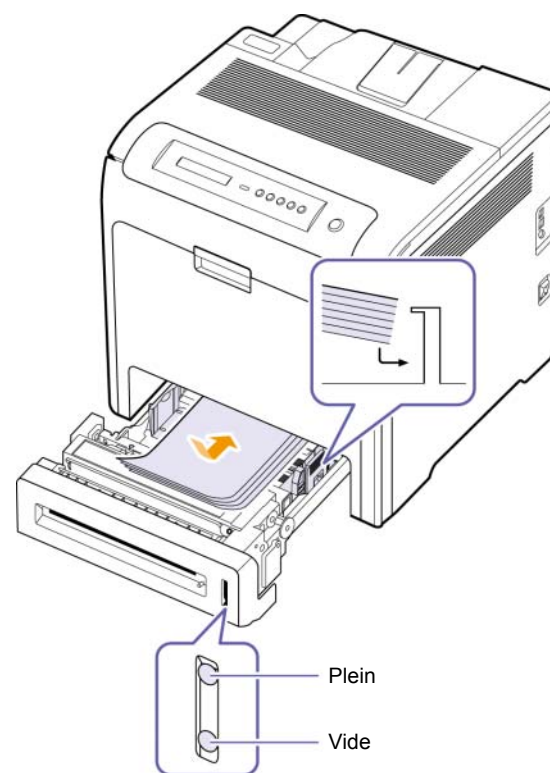
Dans le bac

Placez dans le bac 1 le support d'impression que vous utilisez pour la plupart de vos tâches d'impression. Le bac 1 peut contenir un maximum de 250 feuilles de papier ordinaire 75 g/m².

Vous pouvez faire l'acquisition d'un bac optionnel et le fixer sous le bac standard pour disposer de 500 feuilles supplémentaires. (Reportez-vous à Accessoires à la page 8.1.)

Chargement du papier dans le bac 1 ou le bac optionnel

- 1 Pour mettre du papier, ouvrez le bac en le tirant vers vous et insérez le papier face à imprimer vers le haut.



- 2 Après chargement du papier, réglez le type et le format de papier pour le bac 1. Reportez-vous à la Section Logiciel pour l'impression à partir du PC.

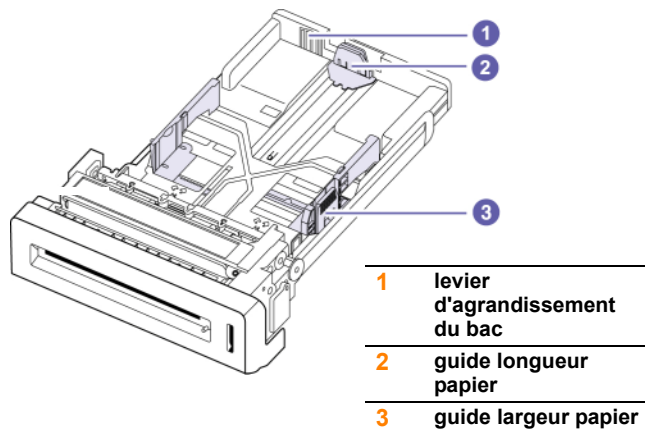


Remarque

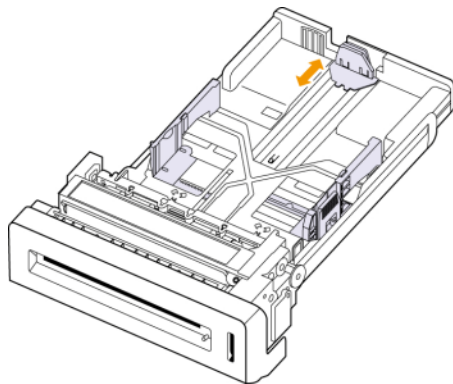
- En cas de problème d'alimentation papier, insérez les feuilles une à une dans le bac papier polyvalent.
- Vous pouvez utiliser du papier pré-imprimé. La face imprimée doit être orientée vers le haut et le côté introduit en premier doit reposer bien à plat. Si vous rencontrez des problèmes d'alimentation papier, retournez la pile. Nous ne garantissons pas la qualité d'impression.

Modification du format de papier dans le bac d'alimentation

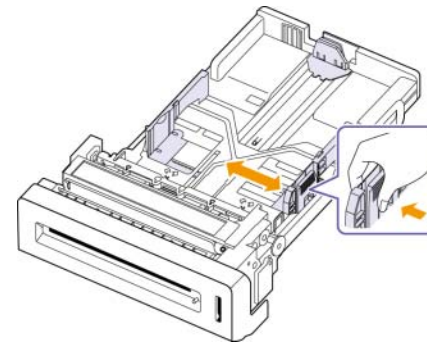
Pour charger des formats de papier plus longs, comme des feuilles au format Légal, vous devez régler les guides du papier de façon à accroître la taille du bac d'alimentation.



- 1 Ajustez le guide papier à la longueur de papier souhaitée. Selon les pays, il est pré-réglé sur Letter ou A4.

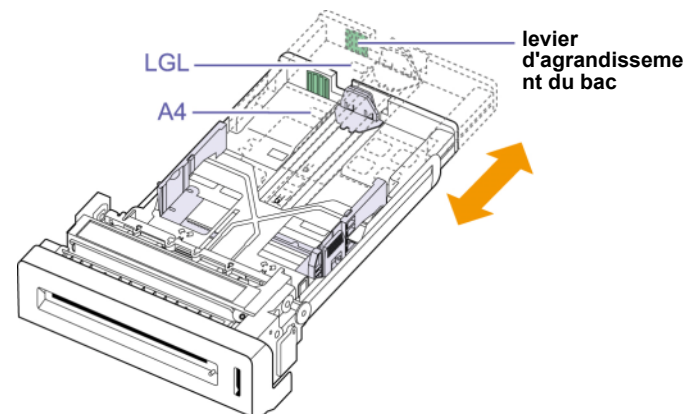


- 2 Après avoir inséré le papier dans le bac, tout en pinçant le guide de largeur comme indiqué, déplacez-le vers la pile de papier jusqu'à ce qu'il touche légèrement le bord de la pile. Prenez soin néanmoins de ne pas trop serrer le guide contre le papier, car celui-ci risquerait de se gondoler.



Si vous utilisez du papier Legal, vous devez augmenter la longueur du bac.

- 3 Appuyez sur le levier vert situé à l'arrière du bac puis, tout en maintenant votre pression, ajustez la taille du bac en fonction de vos besoins.

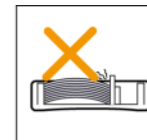
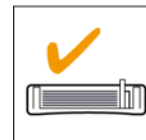


- 4 Chargez du papier dans le bac d'alimentation.
- 5 Introduisez le bac dans la machine.
- 6 Définissez le format de papier sur votre ordinateur. (Reportez-vous à Réglage du type et du format de papier)



Remarque

- Évitez de trop pousser les guides de largeur du papier. Vous risqueriez de froisser les feuilles.
- Si vous n'ajustez pas les guides, vous risquez de provoquer des bouchages papier.



Sur l'imprimante bac papier polyvalent

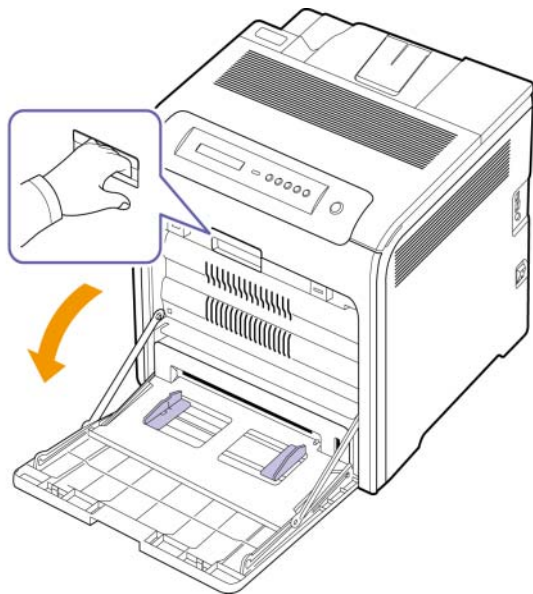
Le bac polyvalent peut contenir des supports de types et de formats spéciaux, tels que des cartes postales, des cartes de correspondance et des enveloppes. Il s'avère très pratique pour réaliser des impressions sur une seule feuille de papier à en-tête ou de papier de couleur.

Conseils pour l'utilisation du bac papier polyvalent

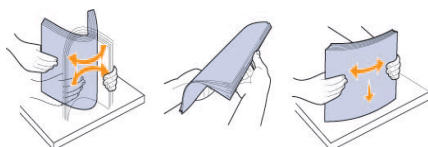
- Ne chargez que des supports de même type et de même format à la fois dans le bac polyvalent.
- Pour éviter les bourrages papier, n'ajoutez pas de papier tant que le bac n'est pas vide. Cela s'applique également aux autres types de support.
- Le support d'impression doit être chargé face imprimée vers le bas avec le bord supérieur entrant d'abord dans le bac polyvalent et placé au centre du bac.
- Utilisez uniquement les supports d'impression répertoriés pour éviter les bourrages papier ou les problèmes de qualité d'impression. (Reportez-vous à Sélection du support d'impression à la page 4.1.)
- Lissez les cartes, enveloppes et étiquettes pliées avant de les insérer dans le bac polyvalent.

Pour charger du papier dans le bac polyvalent :

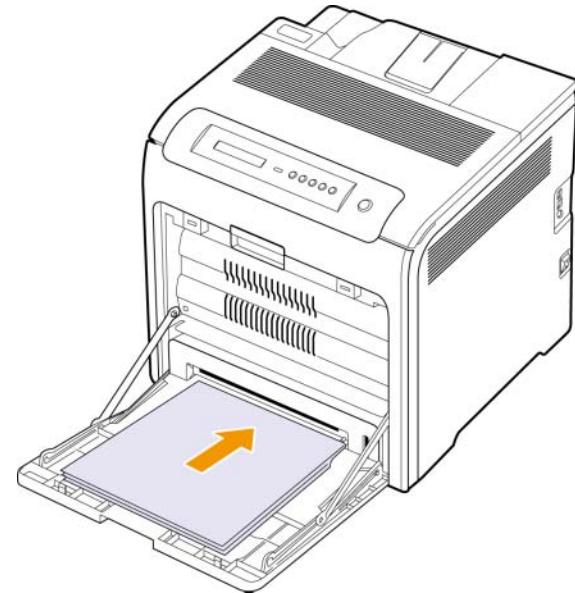
- 1 Tenez la poignée du bac papier polyvalent et tirez-le vers le bas pour l'ouvrir.



- 2 Si vous utilisez du papier, déramez ou ventilez le bord de la pile de papier afin de séparer les pages avant de la charger.s



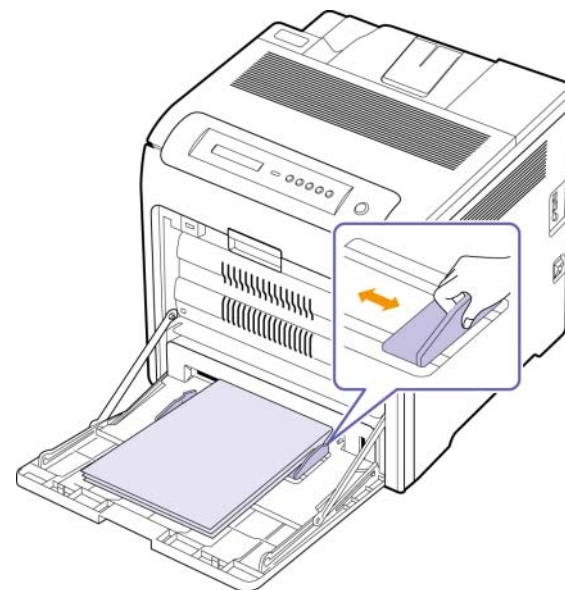
- 3 Chargez le papier.



Remarque

Si vous souhaitez charger une feuille dont une face a déjà été imprimée, le côté imprimé doit être orienté vers le haut.

- 4 Appuyez sur les guides de largeur papier du bac polyvalent et ajustez-les à la largeur du papier. Ne forcez pas trop sous peine de plier le papier et de provoquer un bourrage papier ou une mise de travers du papier.





Remarque

En fonction du type de support utilisé, suivez les consignes de chargement suivantes :

- Enveloppes : Placez une enveloppe avec le côté rabat vers le haut et la zone à affranchir en bas à droite.
- Étiquettes : Chargez les étiquettes face à imprimer vers le haut, en introduisant d'abord le bord court supérieur.
- Papier préimprimé : Placez la face préimprimée orientée vers le bas, le bord supérieur orienté vers l'imprimante.
- Papier cartonné : Chargez le papier cartonné face à imprimer vers le haut, en introduisant d'abord le bord court.
- Papier précédemment imprimé : Chargez le papier face imprimée vers le haut, en l'insérant bien à plat dans l'appareil.

- 5 Une fois le papier chargé, vous devez définir le type et le format de papier du bac polyvalent. Reportez-vous à la Section Logiciel pour l'impression à partir du PC.



Remarque

Les réglages effectués à partir du pilote d'impression sont prioritaires par rapport à ceux effectués à partir du panneau de commande.

- 6 Après impression, fermez le bac papier polyvalent.

Réglage du type et du format de papier

Les paramètres modifiés ne restent en vigueur que le temps d'utilisation du programme en cours. Pour que vos modifications deviennent permanentes, entrez-les dans le dossier Imprimantes.



Remarque

La procédure suivante se rapporte à Windows XP. Pour les autres systèmes d'exploitation Windows, reportez-vous au mode d'emploi Windows correspondant ou à l'aide en ligne.

- 1 Cliquez sur le bouton **Démarrer** sur l'ordinateur.
- 2 Sélectionnez **Imprimantes et autres périphériques**.
- 3 Sélectionnez **Imprimantes et télécopieurs**.
- 4 Cliquez avec le bouton droit de la souris sur l'icône du pilote d'impression et sélectionnez **Options d'impression**.
- 5 Cliquez sur l'onglet **Papier**, et changez le réglage de **Options papier**.
- 6 Cliquez sur **OK**.

5 Impression de base

Ce chapitre décrit les tâches courantes d'impression.

Impression d'un document

Votre appareil vous permet d'imprimer à partir de diverses applications Windows, Macintosh ou Linux. Les étapes exactes peuvent varier légèrement d'une application à l'autre.

- 1 Ouvrez le document à imprimer.
- 2 Sélectionnez **Imprimer** dans le menu **Fichier**. La fenêtre d'impression s'affiche. Il se peut qu'elle soit légèrement différente selon l'application utilisée.
- 3 Sélectionnez le **pilote d'impression** dans la liste déroulante **Sélection de l'imprimante**.
- 4 Pour lancer l'impression, cliquez sur **OK** ou sur **Imprimer** dans la fenêtre **Imprimer**.

Pour de plus amples informations sur l'impression, reportez-vous à la Section Logiciels.

Annulation d'une impression

Si l'impression se trouve dans une file d'attente ou dans un spouleur d'impression comme le groupe d'imprimantes dans Windows, supprimez-la comme suit :

- 1 Sous Windows, cliquez sur le menu **Démarrer**.
- 2 Pour Windows 2000, sélectionnez **Paramètres** puis **Imprimantes**.
Sous Windows XP/2003, sélectionnez **Imprimantes et télécopieurs**.
Pour Windows Vista, sélectionnez **Panneau de configuration > Matériel et audio > Imprimantes**.
- 3 Double-cliquez sur l'icône **Samsung CLP-6xx Series** (ou **Samsung CLP-6xx Series PS**).
- 4 Dans le menu **Document**, sélectionnez **Annuler**.



Remarque

Vous pouvez également accéder à cette fenêtre en double-cliquant sur l'icône de l'imprimante située dans le coin inférieur droit du bureau Windows.

Vous pouvez également annuler la tâche en cours en appuyant sur **Stop (Arrêt)** sur le panneau de commande.

6 Maintenance

Le présent chapitre fournit des informations sur la maintenance de votre appareil et de la cartouche d'impression.

Ce chapitre contient les sections suivantes :

- **Impression d'une configuration de la machine rapport**
- **Impression d'un rapport réseau**
- **Suivi de la durée de vie des consommables**
- **Nettoyage de l'appareil**
- **Entretien de la cartouche**
- **Redistribution du toner**
- **Remplacement de la cartouche d'imprimante**
- **Remplacement de la courroie de transfert du papier**
- **Pièces de maintenance**
- **Gestion de votre appareil à partir du site Web**

Impression d'une configuration de la machine rapport

Vous pouvez imprimer les informations de l'appareil.

- 1 Appuyez sur **Menu** sur le panneau de commande, jusqu'à ce que **INFORMATIONS** apparaisse sur la ligne du bas de l'affichage.
- 2 Appuyez sur la touche **OK**.
- 3 Appuyez sur la flèche gauche/droite jusqu'à ce que Configuration apparaisse.
- 4 Appuyez sur la touche **OK**.
- 5 L'affichage indique **IMPRIMER ?**, appuyez ensuite sur **OK** pour imprimer le rapport de configuration.

Impression d'un rapport réseau

Vous pouvez imprimer les informations réseau de l'appareil, par exemple le type de protocole défini, l'adresse IP, etc.

- 1 Appuyez sur **Menu** sur le panneau de commande, jusqu'à ce que **RESEAU** apparaisse sur la ligne du bas de l'affichage.
- 2 Appuyez sur la touche **OK**.
- 3 Appuyez sur la flèche gauche/droite jusqu'à ce que **INFO. RESEAU** apparaisse.
- 4 Appuyez sur la touche **OK**.
- 5 L'affichage indique **IMPRIMER ?**, appuyez ensuite sur **OK** pour imprimer le rapport de configuration.

Suivi de la durée de vie des consommables

Si vous souhaitez visualiser les indicateurs de durée de vie des consommables, suivez les étapes suivantes.

- 1 Appuyez sur **Menu** sur le panneau de commande, jusqu'à ce que **CONFIG SYST.** apparaisse sur la ligne du bas de l'affichage.
- 2 Appuyez sur la touche **OK**.
- 3 Appuyez sur la flèche gauche/droite jusqu'à ce que **MAINTENANCE** apparaisse.
- 4 Appuyez sur la touche **OK**.
- 5 Appuyez sur la flèche gauche/droite jusqu'à ce que **DUR VIE CONSO** apparaisse.
- 6 Appuyez sur la touche **OK**.
- 7 L'affichage indique deux options lorsque vous appuyez sur la flèche gauche/droite.
 - **TOTAL** : affiche le nombre total de pages imprimées.
 - **TONER RESTANT** : affiche la quantité de toner restant dans la cartouche.
- 8 Lorsque vous sélectionnez l'option, appuyez sur **OK** pour parcourir la durée de vie.

Nettoyage de l'appareil

Pour maintenir une bonne qualité d'impression, suivez les procédures de nettoyage ci-après chaque fois que vous remplacez la cartouche.



Mise en garde

- Le nettoyage du boîtier de l'appareil à l'aide de produits d'entretien contenant d'importantes quantités d'alcool, de solvant ou d'autres substances fortes risque de décolorer ou d'endommager le boîtier.
- Si votre machine ou son environnement comporte un excès de toner, il est conseillé d'utiliser un chiffon humide pour le nettoyage. Avec un aspirateur, vous risquez de faire voler le toner et d'être incommodé par le nuage ainsi formé.

Nettoyage de l'extérieur

Nettoyez le boîtier de l'imprimante avec un chiffon doux non pelucheux. Vous pouvez humidifier légèrement le chiffon avec de l'eau, mais faites attention à ne pas laisser couler de liquide sur ou dans l'appareil.

Nettoyage de l'intérieur

Lors de l'impression, des particules de poussière, de toner et de papier peuvent s'accumuler à l'intérieur de l'appareil. Cette accumulation risque d'entraîner des problèmes de qualité d'impression, tels que la présence de taches ou de traînées de toner. Le fait de nettoyer l'intérieur de l'appareil permet de supprimer ou de diminuer ce genre de problèmes. Contactez le service de maintenance pour nettoyer les pièces à l'intérieur de l'appareil.

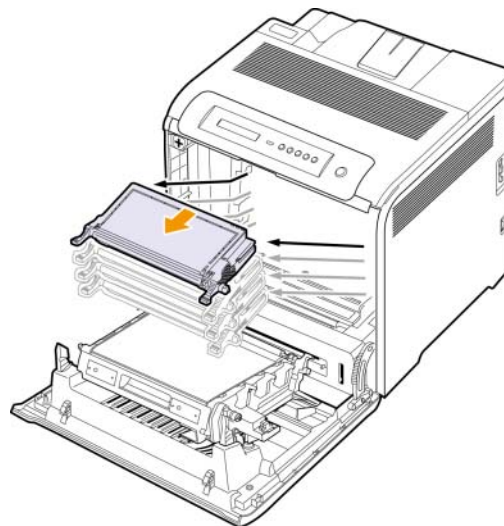
- 1 Éteignez l'appareil et débranchez le câble d'alimentation.
- 2 Utilisez la poignée pour ouvrir en grand le capot avant.



Mise en garde

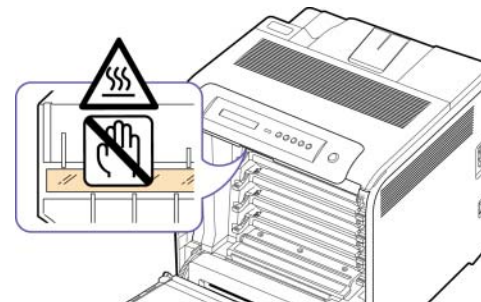
- Ne touchez pas la surface verte, le tambour OPC, située à l'avant de la cartouche d'impression, avec la main ou un matériau quelconque. Utilisez la poignée de la cartouche pour éviter de toucher la zone en question.
- Veillez à ne pas abîmer la surface de la courroie de transfert du papier.
- Si vous laissez le capot avant ouvert pendant plusieurs minutes, le tambour OPC risque d'être exposé à la lumière. Cela risque de l'endommager. Recouvrir le tambour OPC de la cartouche d'impression avec un papier propre pourrait lui éviter d'être endommagé par une exposition à la lumière lorsque vous nettoyez l'intérieur.

- 3 Saisissez la cartouche d'impression par ses poignées et tirez-la pour l'extraire entièrement de l'appareil.



Mise en garde

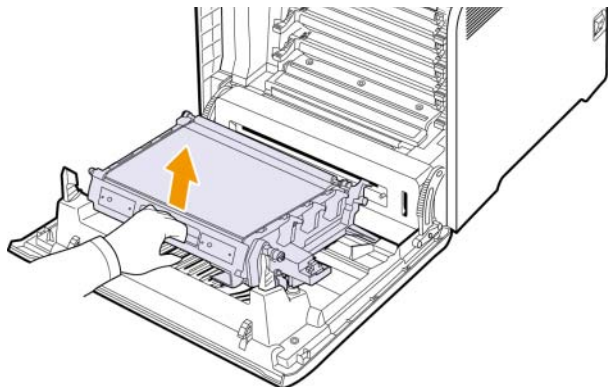
Si vous ouvrez le capot avant, évitez de toucher la partie inférieure du panneau de commande (le dessous de l'unité de chauffe). L'unité de chauffe peut être très chaude et vous risquez de vous brûler.



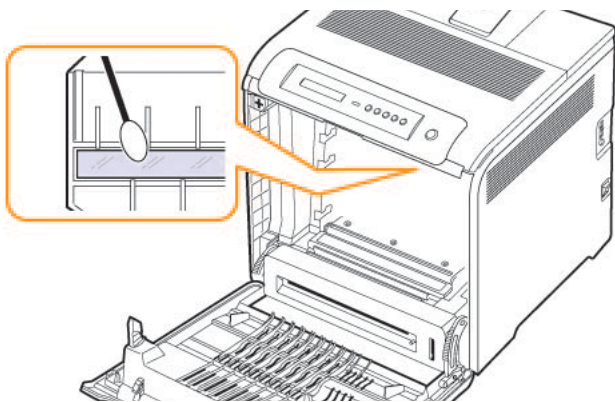
Remarque

Si vous ouvrez le capot avant et que vous travaillez à l'intérieur de la machine, nous vous conseillons fortement de retirer tout d'abord la courroie de transfert du papier. Car le travail que vous effectuez risque de contaminer la courroie de transfert du papier.

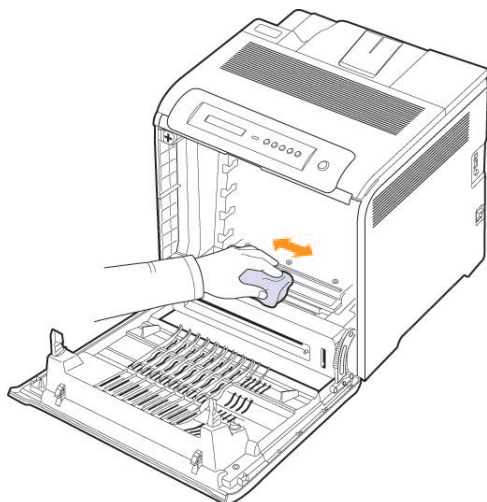
- 4 Appuyez sur le levier de dégagement vert pour libérer la courroie de transfert papier. En maintenant la poignée de la courroie de transfert, sortez cette dernière de l'appareil.



- 5 Repérez la vitre (unité de numérisation laser) dans le compartiment de la cartouche, puis essuyez-la délicatement avec un morceau de coton.



- 6 Avec un chiffon sec et non pelucheux, essuyez la poussière et les particules de toner au niveau du logement des cartouches et tout autour.



Remarque

Si vous recevez du toner sur vos vêtements, essuyez-les avec un chiffon sec et lavez-les à l'eau froide. L'eau chaude fixe le toner sur le tissu.

- 7 Réinsérez tous les compartiments dans l'appareil et refermez le capot avant.

Entretien de la cartouche

Stockage de la cartouche d'impression

Pour une utilisation optimale de la cartouche d'impression, respectez les quelques conseils suivants :

- Évitez de retirer la cartouche d'impression de son emballage avant d'avoir à l'utiliser.
- Ne rechargez pas la cartouche. La garantie ne couvre pas les dommages dus à l'utilisation de cartouches rechargées.
- Stockez les cartouches dans le même environnement que l'appareil.
- Pour éviter d'endommager la cartouche, ne l'exposez pas à la lumière plus de quelques minutes.

Durée de vie d'une cartouche

La durée d'utilisation d'une cartouche dépend de la quantité de toner utilisée pour chaque travail d'impression. Le nombre réel de pages peut également être différent selon la densité de l'impression, et peut être affecté également par l'environnement de travail, les intervalles entre les impressions, le type et le format du support d'impression. Si vous imprimez beaucoup de graphiques, la cartouche se videra plus rapidement.

Redistribution du toner

Lorsqu'une cartouche de toner est presque vide, des zones floues ou claires peuvent apparaître. Si le niveau de l'une des cartouches d'impression est bas, il est possible que le rendu des couleurs des impressions en couleur d'images colorées soit incorrect en raison d'un mélange défectueux des couleurs de toner. Vous pouvez améliorer provisoirement la qualité d'impression en secouant la cartouche afin de redistribuer le reste de le toner.

- Le message relatif au toner indiquant que le niveau est bas peut apparaître sur l'affichage.
- La fenêtre du programme SmartPanel apparaît sur votre ordinateur pour vous indiquer quelle cartouche couleur dispose d'un niveau de toner bas.

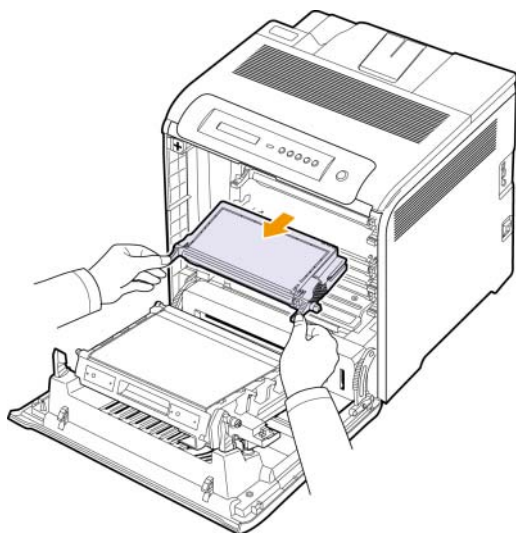
- 1 À l'aide de la poignée, ouvrez complètement le capot avant.



Mise en garde

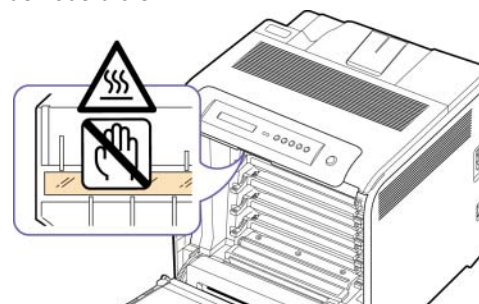
- Ne touchez pas la surface verte, le tambour OPC, située à l'avant de la cartouche d'impression, avec la main ou un matériau quelconque. Utilisez la poignée de la cartouche pour éviter de toucher la zone en question.
- Veillez à ne pas abîmer la surface de la courroie de transfert du papier.
- Si vous laissez le capot avant ouvert pendant plusieurs minutes, le tambour OPC risque d'être exposé à la lumière. Cela risque de l'endommager. Refermez le capot avant si vous devez interrompre l'installation pour une raison quelconque.

- 2 Saisissez la cartouche d'impression par ses poignées et tirez-la pour l'extraire de l'appareil.



Mise en garde

Si vous ouvrez le capot avant, évitez de toucher la partie inférieure du panneau de commande (le dessous de l'unité de chauffe). L'unité de chauffe peut être très chaude et vous risquez de vous brûler.



Remarque

Si vous ouvrez le capot avant et que vous travaillez à l'intérieur de la machine, nous vous conseillons fortement de retirer tout d'abord la courroie de transfert du papier. Car le travail que vous effectuez risque de contaminer la courroie de transfert du papier.

- 3 Tenez la cartouche d'impression par ses poignées et remuez-la énergiquement pour répartir le toner.



Remarque

Si vous recevez du toner sur vos vêtements, essuyez-les avec un chiffon sec et lavez-les à l'eau froide. L'eau chaude fixe le toner sur le tissu.

- 4 Remettez la cartouche d'impression en place dans l'appareil.
- 5 Fermez le capot avant. Assurez-vous qu'il est bien fermé.



Mise en garde

Si le capot avant n'est pas complètement fermé, l'appareil ne fonctionne pas.

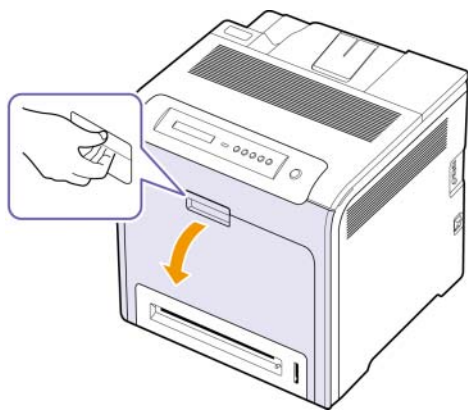
Remplacement de la cartouche d'imprimante

L'appareil utilise quatre couleurs et une cartouche d'impression différente pour chaque couleur : jaune (J), magenta (M), cyan (C) et noir (N).

- Le voyant d'état et le message relatif au toner de l'affichage indiquent lorsqu'il faut remplacer chaque cartouche d'impression individuelle.

Vous devez alors remplacer la cartouche d'impression. Vérifiez le type de cartouche d'impression pour votre appareil. (Reportez-vous à « Fournitures » à la page 8.1.)

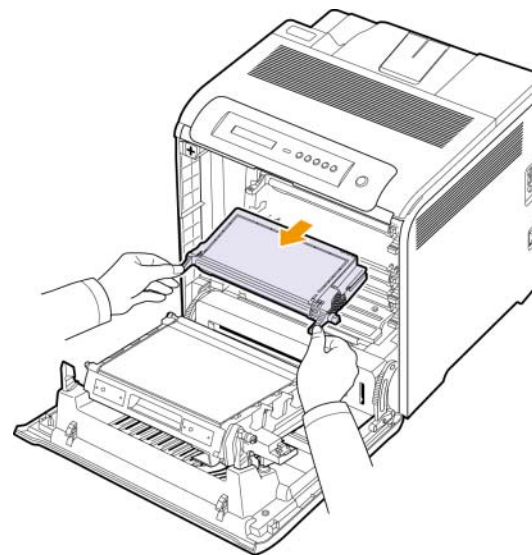
- 1 Mettez l'appareil hors tension, puis attendez quelques minutes qu'il ait refroidi.
- 2 À l'aide de la poignée, ouvrez complètement le capot avant.



Mise en garde

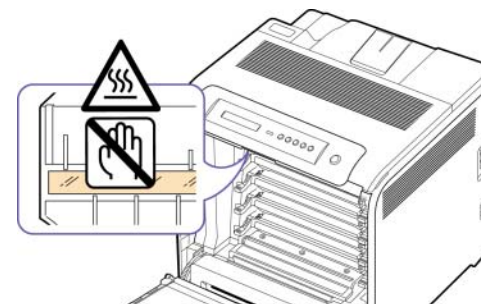
- Ne touchez pas la surface verte, le tambour OPC, située à l'avant de chaque cartouche, avec la main ou un matériau quelconque. Utilisez la poignée de la cartouche pour éviter de toucher la zone en question.
- Veillez à ne pas abîmer la surface de la courroie de transfert du papier.
- Si vous laissez le capot avant ouvert pendant plusieurs minutes, le tambour OPC risque d'être exposé à la lumière. Cela risque de l'endommager. Refermez le capot avant si vous devez interrompre l'installation pour une raison quelconque.

- 3 Saisissez la cartouche d'impression vide par ses poignées et tirez-la pour l'extraire de l'appareil.



Mise en garde

Si vous ouvrez le capot avant, évitez de toucher la partie inférieure du panneau de commande (le dessous de l'unité de chauffe). L'unité de chauffe peut être très chaude et vous risquez de vous brûler.



Remarque

Si vous ouvrez le capot avant et que vous travaillez à l'intérieur de la machine, nous vous conseillons fortement de retirer tout d'abord la courroie de transfert du papier. Car le travail que vous effectuez risque de contaminer la courroie de transfert du papier.

- 4 Sortez une nouvelle cartouche d'impression de son emballage.

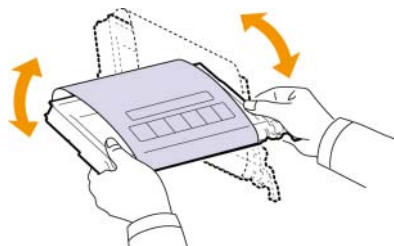




Mise en garde

- N'utilisez pas d'objets pointus comme un couteau ou des ciseaux pour enlever l'emballage de la cartouche d'impression. Vous risqueriez d'endommager la surface de la cartouche d'impression.
- Évitez d'exposer la cartouche d'impression à la lumière plus de 2 ou 3 minutes. Couvrez-la avec une feuille de papier pour la protéger, si nécessaire.

- 5 Saisissez les deux poignées de la cartouche d'impression et remuez celle-ci énergiquement afin de répartir le toner de façon uniforme à l'intérieur.



- 6 Placez la cartouche d'impression sur une surface plane, comme indiqué, et retirez le papier d'emballage en enlevant la bande adhésive.



Remarque

Si vous recevez du toner sur vos vêtements, essuyez-les avec un chiffon sec et lavez-les à l'eau froide. L'eau chaude fixe le toner sur le tissu.

- 7 Vérifiez que la couleur de la cartouche d'impression correspond bien à la couleur de l'emplacement puis saisissez les poignées de la cartouche. Insérez la cartouche jusqu'à entendre un déclic.
- 8 Fermez le capot avant. Vérifiez que le capot est bien fermé, puis remettez l'appareil sous tension.



Mise en garde

Si le capot avant n'est pas complètement fermé, l'appareil ne fonctionne pas.

Remplacement de la courroie de transfert du papier

La durée de vie de la courroie de transfert est d'environ 50 000 pages en noir et blanc et d'environ 12 500 pages en couleur. Lorsque la courroie de transfert papier a atteint la fin de sa durée de vie, vous devez la remplacer.

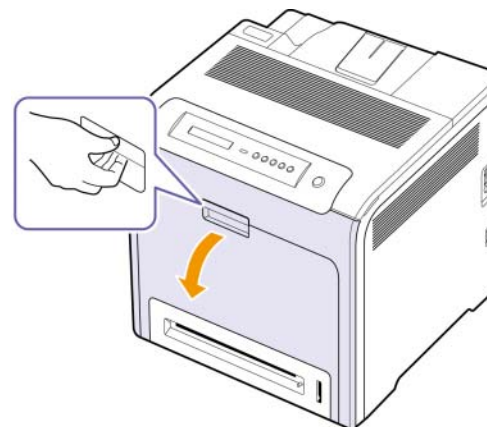
- Le message relatif à la courroie de transfert s'affiche, indiquant que le moment est venu de la remplacer.
- La fenêtre du programme SmartPanel apparaît sur votre ordinateur pour vous indiquer que la courroie de transfert doit être remplacée.



Remarque

La durée de vie de la courroie de transfert peut dépendre de l'environnement de fonctionnement, des intervalles d'impression, du type et de la taille des supports utilisés.

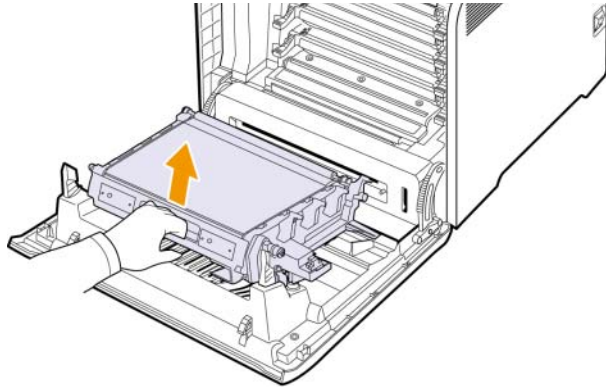
- 1 Mettez l'appareil hors tension, puis attendez quelques minutes qu'il ait refroidi.
- 2 À l'aide de la poignée, ouvrez complètement le capot avant.



Mise en garde

- Ne touchez pas la surface verte, le tambour OPC, située à l'avant de chaque cartouche, avec la main ou un matériau quelconque. Utilisez la poignée de la cartouche pour éviter de toucher la zone en question.
- Si vous laissez le capot avant ouvert pendant plusieurs minutes, le tambour OPC risque d'être exposé à la lumière. Cela risque de l'endommager. Refermez le capot avant si vous devez interrompre l'installation pour une raison quelconque.

- 3 Appuyez sur le levier de dégagement vert pour libérer la courroie de transfert papier. En maintenant la poignée de la courroie de transfert, sortez cette dernière de l'appareil.



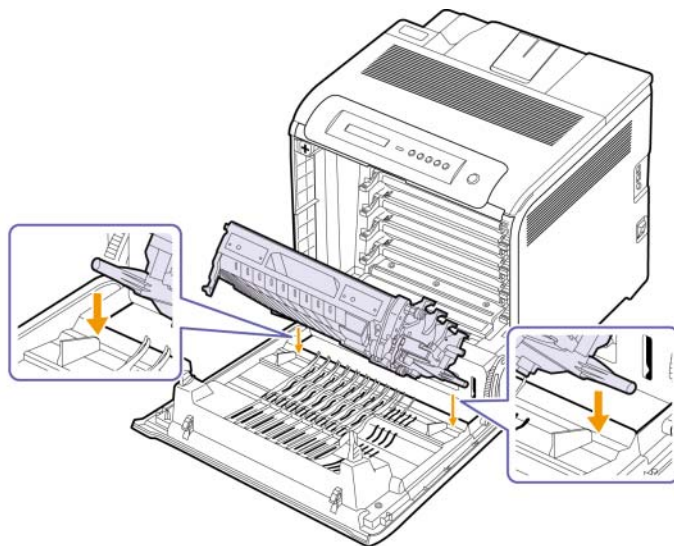
- 4 Sortez une nouvelle courroie de transfert de son emballage.



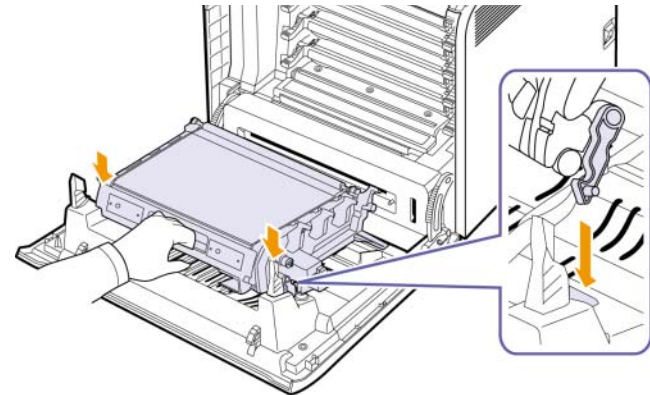
Mise en garde

- Veillez à ne pas abîmer la surface de la courroie de transfert du papier.

- 5 Tout en maintenant la poignée de la nouvelle courroie, alignez-la sur les emplacements situés sur la paroi interne du capot avant.



- 6 Abaissez la courroie de transfert papier jusqu'à ce qu'elle soit parallèle avec le capot avant et bien en place.



- 7 Fermez le capot avant fermement.



Mise en garde

- Si le capot avant n'est pas complètement fermé, l'appareil ne fonctionne pas.

- 8 Mettez l'appareil sous tension.

Pièces de maintenance

Pour éviter des problèmes de qualité d'impression et d'alimentation papier causés par des pièces usagées et maintenir votre appareil dans un excellent état de fonctionnement, remplacez les éléments suivants lorsque le nombre de pages indiqué est atteint ou que la durée de vie de chaque élément est arrivée à échéance.

Éléments	Feuilles imprimées (en moyenne)
Plaquette de frottement FCF du bac multi-fonctions	Environ 70 000 pages
Rouleau de prise papier du bac papier polyvalent	Environ 70 000 pages
Unité de chauffe	Environ 100 000 pages
Rouleau de prise papier	Environ 70 000 pages
plaquette de frottement FCF	Environ 70 000 pages

Il est recommandé de faire effectuer ces opérations de maintenance par un fournisseur agréé, un distributeur ou le revendeur auprès duquel vous avez acquis l'appareil. La garantie ne couvre pas le remplacement des pièces détachées arrivées en fin de vie.

Gestion de votre appareil à partir du site Web

Si vous avez connecté votre appareil à un réseau et que les paramètres réseau TCP/IP sont corrects, vous pouvez administrer votre appareil par l'intermédiaire de **SyncThru™ Web Service** de Samsung, un serveur Web intégré. **SyncThru™ Web Service** vous permet de :

- voir les informations concernant l'appareil et vérifier son état actuel.
- modifier les paramètres TCP/IP et définir d'autres paramètres réseau.
- modifier les propriétés de l'imprimante.
- paramétrer l'appareil afin qu'il envoie des notifications par e-mail pour vous informer de l'état de l'appareil.
- obtenir de l'aide pour l'utilisation de l'appareil.

Pour accéder à **SyncThru™ Web Service** :

- 1 Lancez un navigateur Web, comme Internet Explorer, depuis Windows.
- 2 Saisissez l'adresse IP de votre appareil (<http://xxx.xxx.xxx.xxx>) dans le champ d'adresses et appuyez sur la touche **Entrée** ou cliquez sur **Aller**.

Le site Web intégré de votre appareil s'ouvre.

7 Dépannage

Ce chapitre fournit des informations utiles en cas de problème.

Ce chapitre contient les sections suivantes :

- **Astuces pour éviter les brouillages papier**
- **Suppression de brouillages papier**
- **Comprendre afficher messages**
- **Résolution d'autres problèmes**

Astuces pour éviter les brouillages papier

La plupart des brouillages papier peuvent être évités en sélectionnant des types de matériel adaptés. Lorsqu'un brouillage papier se produit, suivez les étapes présentées à la page 7.1.

- Suivez la procédure décrite à la page 4.4. Assurez-vous que les guides papier sont correctement positionnés.
- Ne remplissez pas trop le bac d'alimentation. Vérifiez que le niveau de papier ne dépasse pas le trait indiquant la capacité de papier à l'intérieur du bac.
- Évitez de retirer le papier du bac pendant une impression.
- Déramez le papier, ventilez-le et remettez-le bien à plat avant de le charger dans le bac.
- N'utilisez pas de papier froissé, humide ou ondulé.
- Ne mélangez pas les types de papier dans le bac.
- Utilisez uniquement des supports d'impression recommandés. (Reportez-vous à « Réglage du type et du format de papier » à la page 4.7.)

Suppression de brouillages papier

Lorsqu'un brouillage papier se produit, un message d'avertissement apparaît à l'écran. Reportez-vous au tableau ci-dessous pour localiser et supprimer le brouillage.

Message	Emplacement du brouillage	Voir
BOURRAGE 0 BAC POLYVALENT	Au niveau du bac polyvalent	Page 7.3
BAC 2 BOURR PAPIER 0	Au niveau du bac optionnel	Page 7.6
BOURR PAPIER 0 OUV./FERM. CAPOT	Dans la zone d'alimentation papier et à l'intérieur de l'appareil	Page 7.1, Page 7.4
BOURR PAPIER 1 OUV./FERM. CAPOT	À l'intérieur de l'appareil	Page 7.1, Page 7.4

Message	Emplacement du brouillage	Voir
BOURR PAPIER 2 VERIF. INTERIEUR	À l'intérieur de l'appareil et dans la zone de sortie	Page 7.1, Page 7.5
BOURR REC-VER 0 VERIF. INTERIEUR*	À l'intérieur de l'appareil	Page 7.1



Remarque

Le symbole * indique une fonctionnalité optionnelle dépendant des appareils.



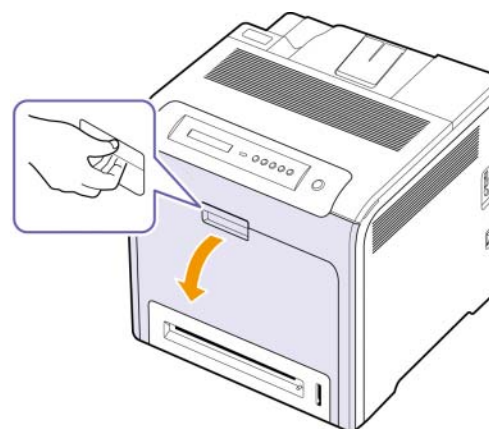
Mise en garde

Pour éviter que le papier ne se déchire, tirez dessus avec précaution et lentement. Suivez les instructions des sections suivantes pour supprimer le brouillage.

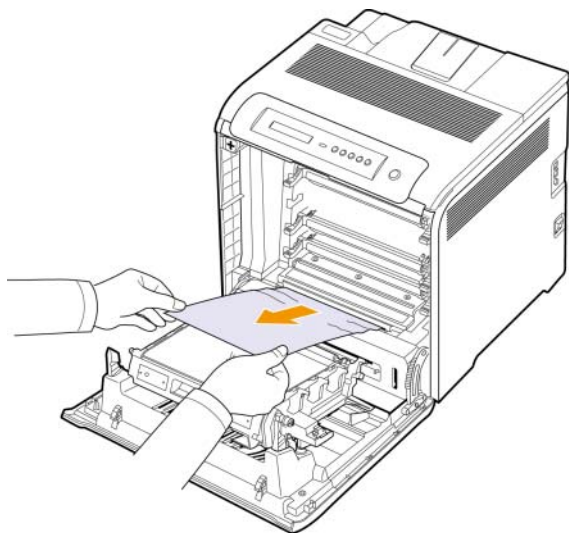
Au niveau des bacs d'alimentation

Si du papier est bloqué dans la zone d'alimentation papier, suivez les étapes suivantes pour libérer le papier bloqué.

- 1 À l'aide de la poignée, ouvrez complètement le capot avant.



- 2 Retirez délicatement la feuille en tirant dans la direction indiquée ci-après. Passez à l'étape 7.



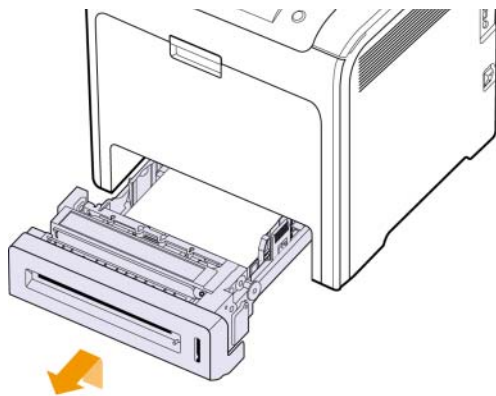
Si vous ne parvenez pas à trouver le papier coincé ou en cas de difficulté pour le retirer, cessez de tirer et passez à l'étape 3.



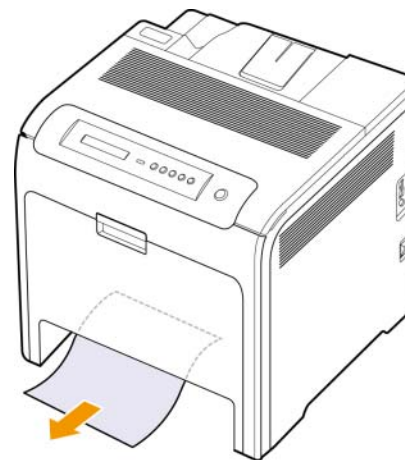
Mise en garde

- Ne touchez pas la surface verte, le tambour OPC, située à l'avant de chaque cartouche, avec la main ou un matériau quelconque. Utilisez la poignée de la cartouche pour éviter de toucher la zone en question.
- Veillez à ne pas abîmer la surface de la courroie de transfert du papier.
- Si vous laissez le capot avant ouvert pendant plusieurs minutes, le tambour OPC risque d'être exposé à la lumière. Cela risque de l'endommager. Refermez le capot avant si vous devez interrompre l'installation pour une raison quelconque.

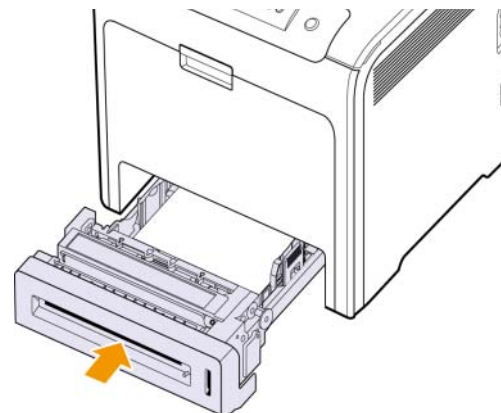
- 3 Fermez le capot avant.
4 Ouvrez le bac.



- 5 Retirez la feuille bloquée en tirant doucement dessus comme indiqué ci-dessous.



- 6 Pour remettre le bac en place, abaissez la face arrière, alignez le bac sur l'emplacement prévu et introduisez-le dans l'appareil.

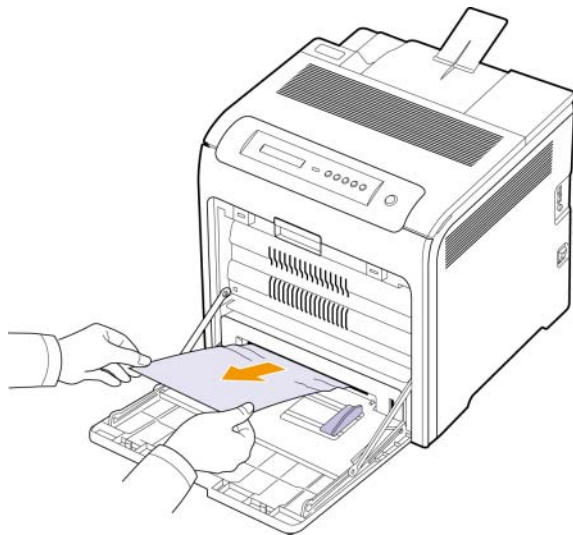


- 7 Ouvrez le capot avant puis refermez-le. L'imprimante est prête à imprimer de nouveau.

Au niveau du bac polyvalent

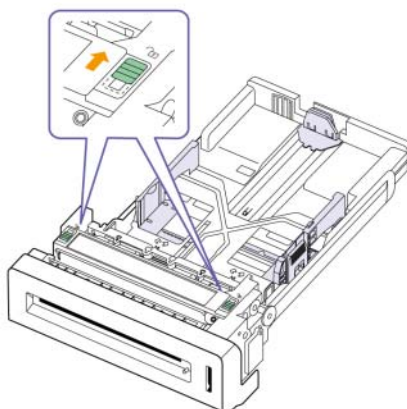
Lorsque vous imprimez à l'aide du bac papier polyvalent et que l'appareil détecte soit qu'il n'y a pas de papier soit que le papier a été chargé de manière incorrecte, suivez les étapes suivantes pour libérer le papier bloqué.

- 1 Vérifiez si le papier est immobilisé dans la zone d'alimentation, et si c'est le cas, tirez-le délicatement et lentement.

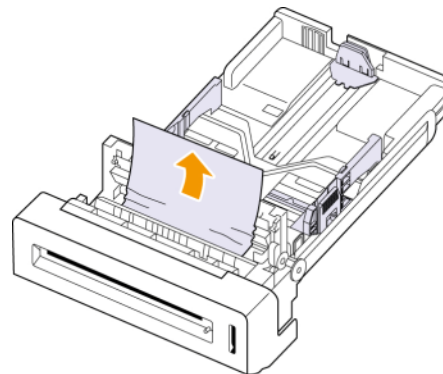


Si vous ne parvenez pas à trouver le papier coincé ou en cas de difficulté pour le retirer, cessez de tirer et passez à l'étape 2.

- 2 Fermez le bac papier polyvalent.
- 3 Sortez le bac 1.
- 4 Ouvrez le couvercle intérieur tout en le déverrouillant de chaque côté du bac 1 avec vos deux mains.



- 5 Sortez le papier avec précaution.

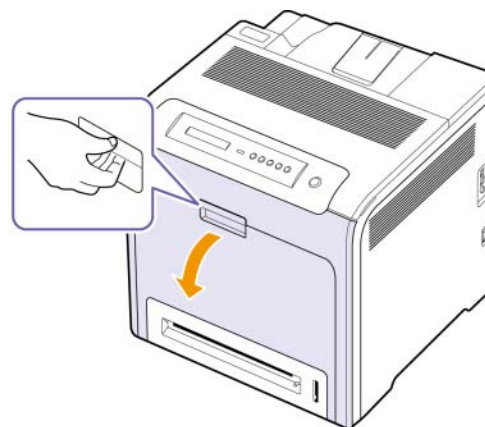


- 6 Fermez le couvercle intérieur.

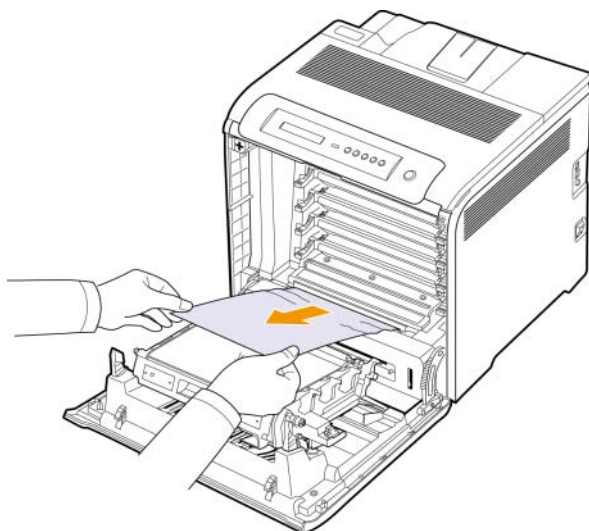
- 7 Remplacez le bac.

Si vous ne parvenez pas à trouver le papier coincé ou en cas de difficulté pour le retirer, cessez de tirer et passez à l'étape 8.

- 8 À l'aide de la poignée, ouvrez complètement le capot avant.



- 9 Retirez le papier coincé en tirant dans la direction indiquée. Pour éviter que le papier ne se déchire, tirez-le délicatement et lentement.



Mise en garde

- Ne touchez pas la surface verte, le tambour OPC, située à l'avant de chaque cartouche, avec la main ou un matériau quelconque. Utilisez la poignée de la cartouche pour éviter de toucher la zone en question.
- Veillez à ne pas abîmer la surface de la courroie de transfert du papier.
- Si vous laissez le capot avant ouvert pendant plusieurs minutes, le tambour OPC risque d'être exposé à la lumière. Cela risque de l'endommager. Refermez le capot avant si vous devez interrompre l'installation pour une raison quelconque.

- 10 Fermez le capot avant fermement. L'appareil est prêt à imprimer de nouveau.



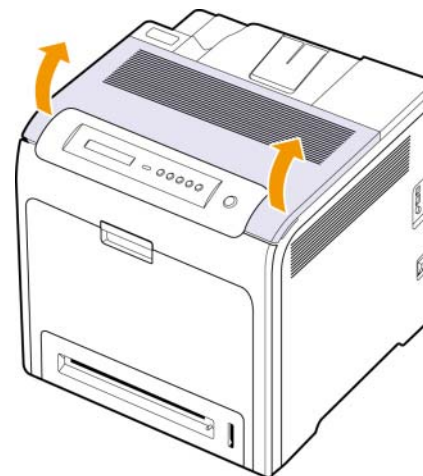
Mise en garde

Si le capot avant n'est pas complètement fermé, l'appareil ne fonctionne pas.

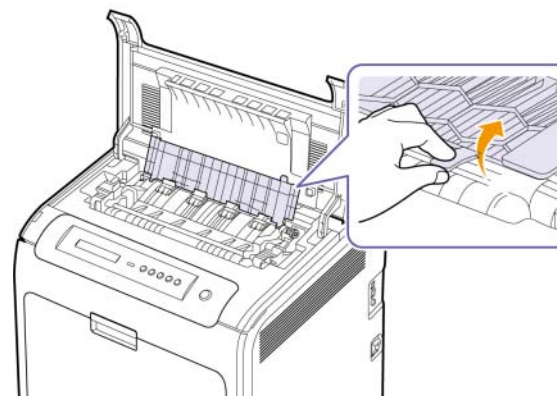
Dans la zone de l'unité de chauffe

Si du papier est bloqué dans la zone de l'unité de chauffe, suivez les étapes suivantes pour libérer le papier bloqué.

- 1 Ouvrez le capot supérieur.



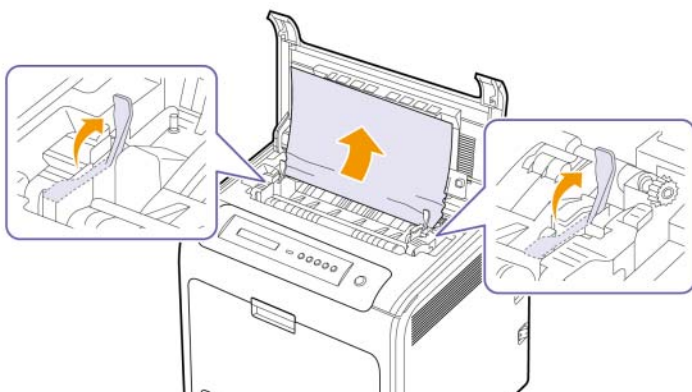
- 2 Ouvrez le couvercle intérieur à l'aide de sa poignée.



Mise en garde

Ne touchez pas le four situé sous le capot interne. Il est chaud et vous risquez de vous brûler ! La température de fonctionnement du module de fusion est de 180 °C. Procédez avec prudence lorsque vous retirez le papier bloqué dans l'appareil.

- 3 Poussez le levier de bourrage papier vers le haut pour desserrer l'élément de chauffe de l'unité de chauffe et retirez délicatement le papier bloqué de la machine.



- 4 Poussez le levier de bourrage papier vers le bas pour resserrer l'élément de chauffe.
- 5 Fermez le capot intérieur.
- 6 Après avoir retiré le papier coincé, vérifiez qu'il n'y a aucun bourrage à un autre endroit.
- 7 Fermez le capot supérieur. Assurez-vous qu'il est bien fermé.



Mise en garde

Si le capot supérieur n'est pas complètement fermé, l'appareil ne fonctionne pas.

Au niveau du bac de sortie

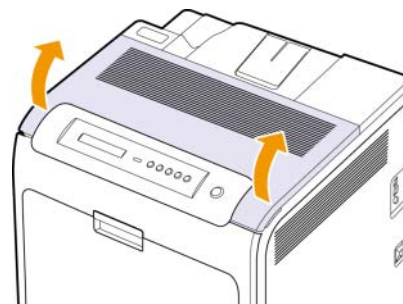
Si du papier est bloqué dans la zone de sortie papier, suivez les étapes suivantes pour libérer le papier bloqué.

- 1 Si la feuille est presque entièrement sortie, tirez-la vers vous. Ouvrez et refermez correctement le capot avant. L'appareil est prêt à imprimer de nouveau.

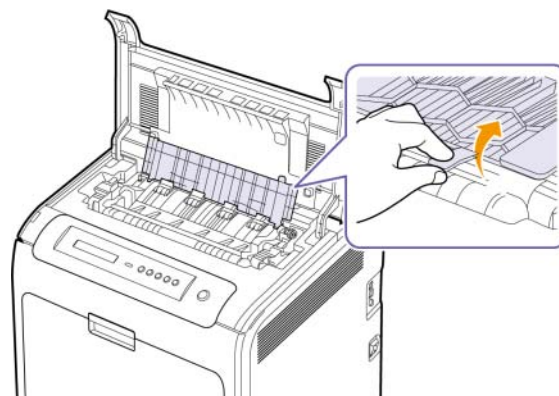


Si vous ne parvenez pas à trouver le papier coincé ou en cas de difficulté pour le retirer, cessez de tirer et passez à l'étape 2.

- 2 Ouvrez le capot supérieur.



- 3 Ouvrez le couvercle intérieur à l'aide de sa poignée.



Mise en garde

Ne touchez pas le four situé sous le capot interne. Il est chaud et vous risquez de vous brûler ! La température de fonctionnement du module de fusion est de 180 °C. Procédez avec prudence lorsque vous retirez le papier bloqué dans l'appareil.

- 4 Poussez le levier de bourrage papier vers le haut pour desserrer l'élément de chauffe de l'unité de chauffe et retirez délicatement le papier bloqué de la machine.



- 5 Poussez le levier de bourrage papier vers le bas pour resserrer l'élément de chauffe.
- 6 Fermez le capot intérieur.

- Après avoir retiré le papier coincé, vérifiez qu'il n'y a aucun bouchage à un autre endroit.
- Fermez le capot supérieur. Assurez-vous qu'il est bien fermé.

**Mise en garde**

Si le capot supérieur n'est pas complètement fermé, l'appareil ne fonctionne pas.

Au niveau du bac optionnel

Si du papier est bloqué dans la zone du bac optionnel, suivez les étapes suivantes pour libérer le papier bloqué.

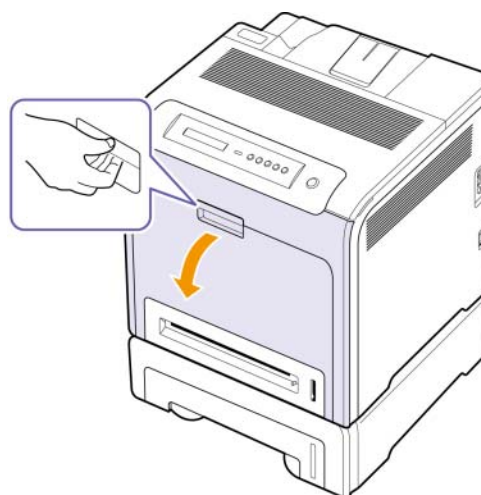
- Ouvrez le bac optionnel. Une fois le bac ouvert, soulevez légèrement sa partie avant pour dégager le bac de l'imprimante.



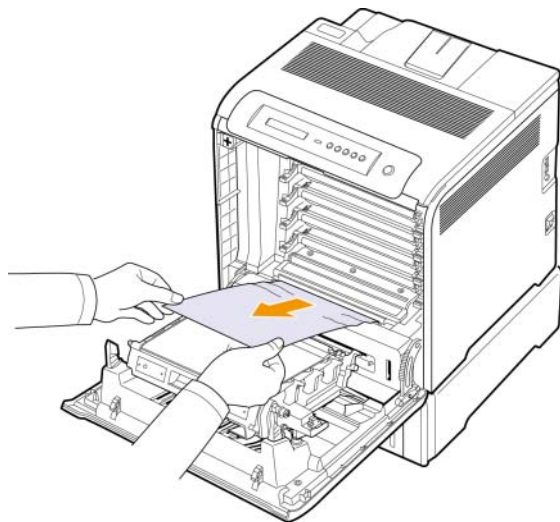
- Si vous localisez le papier coincé, retirez-le de l'appareil en tirant doucement dessus, comme indiqué ci-après.



- Remettez le bac en place dans l'appareil et fermez les deux trappes d'accès aux bouchages papier.
- Ouvrez le capot avant.



- 5 Sortez le papier coincé en tirant dessus dans la direction indiquée. Pour éviter que le papier ne se déchire, tirez-le délicatement et lentement.



- 6 Fermez le capot avant fermement. L'appareil est prêt à imprimer de nouveau.



Mise en garde

Si le capot avant n'est pas complètement fermé, l'appareil ne fonctionne pas.

Comprendre afficher messages

Des messages apparaissent dans la fenêtre du programme Smart Panel ou sur l'écran du panneau de commande pour indiquer l'état de l'appareil ou des erreurs. Reportez-vous aux tableaux ci-dessous pour connaître la signification de ces messages et, le cas échéant, résoudre le problème. Les messages et leur signification sont classés par ordre alphabétique.



Remarque

- Notez le contenu du message à l'écran afin de pouvoir l'indiquer si vous appelez le service de maintenance.
- Si le message n'apparaît pas dans le tableau, réinitialisez le courant et essayez de relancer la tâche d'impression. Si le problème persiste, contactez le service de maintenance.
- Certains messages peuvent ne pas apparaître à l'écran en fonction des options ou des modèles. Dans ce cas, votre appareil ne les prend pas en charge.

* xxx indique le type de support.

* yyy indique le type de bac.

Message	Description	Solution
[yyy] BAC VIDE	Le bac est vide.	Insérez du papier dans le bac. (Page 4.4)
[yyy] CASSETTE SORTIE	La cassette n'est pas correctement fermée.	Pour fermer le bac en place, abaissez la face arrière, alignez le bac sur l'emplacement prévu et introduisez-le dans l'imprimante.
BAC 2 BOURR PAPIER 0	Un bouchage papier s'est produit au niveau du bac optionnel.	Supprimez le bouchage. (Page 7.6)
BOURR PAPIER 0 OUV./FERM. CAPOT	Un bouchage papier s'est produit dans la zone d'alimentation du papier et à l'intérieur de la machine.	Supprimez le bouchage. (Page 7.1)
BOURR PAPIER 1 OUV./FERM. CAPOT	Du papier est coincé à l'intérieur de l'appareil.	Supprimez le bouchage. (Page 7.1)
BOURR PAPIER 2 VERIF. INTERIEUR	Un support d'impression spécial est bloqué au niveau du bac de sortie.	Supprimez le bouchage. (Page 7.5)

Message	Description	Solution
BOURR REC-VER 0 VERIF. INTERIEUR	Le papier s'est bloqué pendant l'impression recto verso. Applicable uniquement aux machines disposant de cette fonctionnalité.	Supprimez le bourrage. (Page 7.1)
BOURRAGE 0 BAC POLYVALENT	Un bourrage papier s'est produit au niveau du bac papier polyvalent.	Supprimez le bourrage. (Page 7.3)
Capot ouv/Vérif. courroie transf	Le capot avant ou le capot supérieur n'est pas bien fermé.	Refermez le capot jusqu'à ce qu'un dé clic indique qu'il est bien en place.
CHARG. MANUEL. APP. SUR STOP	Le bac papier polyvalent est vide en mode d'alimentation manuelle.	Insérez du papier dans le bac papier polyvalent.
CHARGER A6 DS MP	Il n'y a pas de papier correspondant dans le bac correspondant.	Chargez le papier correspondant dans le bac correspondant. (Page 4.4)
CONFLIT IP	L'adresse IP réseau que vous avez définie est utilisée par quelqu'un d'autre.	Vérifiez l'adresse IP et réinitialisez-la si nécessaire. (Page 3.2)
Courroie transf. incorrecte	La courroie de transfert n'est pas adaptée à votre appareil.	Réinstallez la courroie de transfert deux ou trois fois. Assurez-vous que la courroie est un produit Samsung. Si le problème persiste, contactez le service de maintenance.
ERR TEMP INSUF. REINIT. COURANT	L'unité de chauffe n'est pas assez chaude.	Débranchez, puis rebranchez le cordon d'alimentation. Si le problème persiste, contactez le technicien.
Erreur ADC non confirme	Il y a un problème avec l'ADC (convertisseur analogique-numérique) de votre machine.	Débranchez, puis rebranchez le cordon d'alimentation. Si le problème persiste, contactez le technicien.

Message	Description	Solution
Erreur pente ADC Réinit. alim.	La pente de température pour l'ADC (convertisseur analogique-numérique) montre une valeur en dehors de la plage normale.	Débranchez, puis rebranchez le cordon d'alimentation. Si le problème persiste, contactez le technicien.
Erreur nouveau four	Le problème s'est produit dans l'unité de chauffe qui vient d'être installée.	Débranchez, puis rebranchez le cordon d'alimentation. Si le problème persiste, contactez le technicien.
INSTAL. COURROIE DE TRANSFERT	La courroie de transfert n'est pas installée.	Installez une courroie de transfert authentique Samsung. (Page 8.1, Page 6.6)
Installer toner ▼	La cartouche d'impression est installée de manière incorrecte, ou n'est pas installée.	Réinstallez la cartouche d'impression deux ou trois fois. Si le problème persiste, la cartouche d'impression n'est pas détectée. Veuillez contacter le technicien.
LASER AUTO- DIAGNOSTIC	La LSU (Laser Scanning Unit = unité de numérisation laser) de votre appareil vérifie certains problèmes détectés.	Veillez patienter quelques minutes.
MOTEUR DEV. VERROUILLE	Il y a un problème avec le moteur de pour des appareils qui déplacent le dispositif d'alimentation en toner.	Débranchez, puis rebranchez le cordon d'alimentation. Si le problème persiste, contactez le technicien.
MOTEUR OPC VERROUILLE	Il y a un problème avec le moteur principal de l'appareil.	Débranchez, puis rebranchez le cordon d'alimentation. Si le problème persiste, contactez le technicien.
Réglage... Enregistrement	L'appareil ajuste le cadrage de couleur.	Veillez patienter quelques minutes.
REEMPL. COURROIE TRANSF. BIENTOT	La durée de vie de la courroie de transfert est sur le point d'expirer.	Remplacez la courroie de transfert. Veuillez contacter le technicien.

Message	Description	Solution
REPL. COURROIE TRANSFERT	La courroie de transfert a atteint sa durée limite d'utilisation.	Remplacez la courroie de transfert du papier. Veuillez contacter le technicien.
Remplac. [yyy] de levage du bac	La durée de vie du rouleau de transfert est atteinte.	Remplacez le rouleau d'entraînement. Veuillez contacter le service de maintenance.
REPLACER FOUR	La durée de vie de l'unité de chauffe est atteinte.	Remplacez l'unité de chauffe par une nouvelle. Veuillez contacter le technicien.
REPLACER FOUR BIENTOT	La durée de vie de l'unité de chauffe est sur le point d'expirer.	Remplacez l'unité de chauffe par une nouvelle. Veuillez contacter le technicien.
Remplacer toner ▼	Ce message apparaît entre Toner faible et Toner vide.	Remplacez la cartouche d'impression correspondante par une cartouche authentique Samsung. (Page 6.5) La flèche indique la cartouche d'impression couleur qui doit être remplacée.
TEMPERATURE AUTO- DIAGNOSTIC	Le moteur de votre appareil vérifie des problèmes qu'il a détectés.	Veuillez patienter quelques minutes.
TONER EPUISE ▼	La cartouche d'impression couleur indiquée par la flèche est arrivée en fin de vie.	Ce message s'affiche lorsque le toner est complètement vide et l'appareil arrête l'impression. Remplacez la cartouche d'impression correspondante par une cartouche Samsung. (Page 6.5)

Message	Description	Solution
Toner faible ▼	La cartouche d'impression couleur indiquée par la flèche est pratiquement vide.	Retirez la cartouche d'impression correspondante et secouez-la à plusieurs reprises. Vous pourrez ainsi reprendre temporairement les impressions. (Page 6.3)
TONER NON ORIG. ▼	La cartouche d'impression couleur indiquée par la flèche doit être du toner recyclé.	Installez la cartouche d'impression correspondante avec une cartouche authentique Samsung. (Page 6.5)
Toner Non SAMSUNG ▼	La cartouche d'impression couleur indiquée par la flèche n'est pas une cartouche Samsung. ◀ STOP ▶	Vous pouvez sélectionner STOP ou CONTINUER avec la flèche gauche/droite. Si vous sélectionnez STOP en appuyant sur OK sur le panneau de commande, l'appareil arrête l'impression. Si vous sélectionnez CONTINUER , l'appareil poursuit l'impression, mais la qualité ne pourra pas être garantie. Si vous ne sélectionnez aucune option, l'appareil considère que l'option STOP a été sélectionnée. Remplacez la cartouche d'impression correspondante par une cartouche Samsung. (Page 6.5)

Message	Description	Solution
Toner vide ▼	<p>La cartouche de toner couleur indiquée par la flèche est épuisée.</p> <p>◀ STOP ▶</p> <p>Remarque Si la cartouche de toner noire est vide, le message Noir uniqu. ne s'affiche pas.</p>	<p>Vous pouvez sélectionner l'option STOP, CONTINUER ou Noir uniqu. avec les flèches gauche/droite. Si vous sélectionnez STOP en appuyant sur OK sur le panneau de commande, l'appareil arrête l'impression. Si vous sélectionnez CONTINUER, l'appareil poursuit l'impression, mais la qualité ne pourra pas être garantie. Si vous sélectionnez Noir uniqu. l'appareil imprime les données en noir. Dans ce cas, la fonction d'impression monochrome est prédéfinie dans les propriétés de l'imprimante.</p> <p>Si vous ne sélectionnez aucune option, l'appareil considère que l'option STOP a été sélectionnée.</p> <p>Remplacez la cartouche d'impression correspondante par une cartouche authentique Samsung. (Page 6.5)</p>
VEILLE...	L'imprimante est en mode Économie d'énergie.	L'imprimante repasse en ligne dès qu'elle reçoit des données.
VENTILATEUR FOUR VERROUILLE	Il y a un problème avec le ventilateur pour l'unité de chauffe.	Débranchez, puis rebranchez le cordon d'alimentation. Si le problème persiste, contactez le technicien.

Message	Description	Solution
Ventilateur syst verrouillé	Il y a un problème avec le ventilateur principal de l'appareil.	Débranchez, puis rebranchez le cordon d'alimentation. Si le problème persiste, contactez le technicien.

Résolution d'autres problèmes

Le tableau suivant dresse la liste des problèmes que vous pouvez rencontrer et des solutions recommandées correspondantes. Appliquez les solutions proposées jusqu'à ce que le problème soit résolu. Si le problème persiste, contactez le service de maintenance.

Problèmes d'alimentation papier

Situation	Solutions éventuelles
Un bourrage papier survient lors de l'impression.	Éliminez le bourrage papier. (Reportez-vous à « Suppression de bourrages papier » à la page 7.1.)
Plusieurs feuilles sont collées les unes aux autres.	<ul style="list-style-type: none">Assurez-vous qu'il n'y a pas trop de papier dans le bac d'alimentation. Le bac d'alimentation peut contenir 250 feuilles de papier au maximum, en fonction de l'épaisseur du papier.Vérifiez que vous utilisez un type de papier adéquat. (Reportez-vous à « Spécifications des supports d'impression » à la page 4.2.)Retirez le papier du bac d'alimentation, et déramez-le ou ventilez-le.Dans un environnement humide, les feuilles risquent de se coller les unes aux autres.
Impossible d'insérer plusieurs feuilles de papier.	<ul style="list-style-type: none">Il se peut que différents types de papier soient empilés dans le bac d'alimentation. Chargez des feuilles de type, de format et de grammage identiques.En cas de bourrage dû à la présence de différents types de feuilles, retirez les feuilles bloquées. (Reportez-vous à « Suppression de bourrages papier » à la page 7.1.)
Le papier n'est pas entraîné dans l'appareil.	<ul style="list-style-type: none">Le papier n'a pas été chargé correctement. Retirez le papier du bac d'alimentation et rechargez-le correctement.Il y a trop de papier dans le bac d'alimentation. Enlevez le surplus de papier.Le papier est trop épais. N'utilisez que du papier conforme aux spécifications de l'appareil. (Reportez-vous à « Spécifications des supports d'impression » à la page 4.2.)Retirez tout ce qui fait obstruction à l'intérieur de l'appareil.

Situation	Solutions éventuelles
Le papier ne cesse de se bloquer.	<ul style="list-style-type: none">Il y a trop de papier dans le bac d'alimentation. Enlevez le surplus de papier. Si vous imprimez sur des supports spéciaux, utilisez le bac polyvalent.Le type de papier utilisé n'est pas correct. N'utilisez que du papier conforme aux spécifications de l'appareil. (Reportez-vous à « Spécifications des supports d'impression » à la page 4.2.)Des particules se sont accumulées dans l'appareil. Ouvrez le capot avant de l'imprimante et retirez-les.
Les enveloppes s'impriment de travers ou ne sont pas entraînées correctement.	Assurez-vous que les guides papier appuient bien sur les deux côtés des enveloppes.

Problèmes d'impression

Situation	Cause possible	Solutions éventuelles
L'appareil n'imprime pas.	L'appareil n'est pas sous tension.	Vérifiez que le cordon d'alimentation est branché correctement. Vérifiez le bouton marche/arrêt et l'alimentation électrique.
	Vous n'avez pas défini votre appareil en tant qu'imprimante par défaut.	Sélectionnez un nom d'imprimante comme imprimante par défaut pour Windows.
	Vérifiez les éléments ci-contre sur l'appareil :	
	<ul style="list-style-type: none"> Le capot n'est pas fermé. Fermez le capot. Du papier est bloqué. Éliminez le bourrage papier. (Reportez-vous à « Suppression de bourrages papier » à la page 7.1.) Il n'y a pas de papier dans le bac. Chargez du papier. (Reportez-vous à « Chargement du papier » à la page 4.4.) La cartouche n'est pas installée correctement. Installez correctement la cartouche. Si une erreur système se produit, contactez le service de maintenance.	
	Le câble de connexion qui relie l'ordinateur à l'imprimante n'est pas raccordé correctement.	Déconnectez le câble d'imprimante, puis reconnectez-le.
	Le câble de connexion qui relie l'ordinateur à l'imprimante est défectueux.	Si possible, raccordez le câble à un autre ordinateur en état de marche et imprimez un document. Vous pouvez également utiliser un autre câble d'imprimante.
	La configuration du port n'est pas correcte.	Vérifiez les réglages de l'imprimante sous Windows pour voir si la tâche d'impression est envoyée au bon port. Si l'ordinateur comporte plusieurs ports, assurez-vous que l'appareil est raccordé au port adéquat.
	L'imprimante est peut-être mal configurée.	Vérifiez dans les propriétés de l'imprimante que tous les paramètres d'impression sont corrects.

Situation	Cause possible	Solutions éventuelles
L'appareil n'imprime pas. (suite)	Le pilote d'impression est peut-être mal installé.	Réparez le logiciel d'impression. Voir la Section Logiciel.
	L'imprimante ne fonctionne pas correctement.	Vérifiez le message affiché à l'écran pour déterminer s'il s'agit d'une erreur du système. Contactez le service de maintenance.
La qualité d'impression n'est pas bonne ou n'est pas nette.	La température de l'environnement d'impression est basse et le taux d'humidité est faible. Cet environnement peut être la cause de la mauvaise qualité d'impression.	Accédez aux propriétés de l'imprimante et modifiez la langue de l'imprimante dans l'onglet Imprimante.
La couleur noire de l'impression n'est pas du noir absolu ou s'estompe.	Lorsque la cartouche d'impression noire est vide, l'appareil génère du noir à partir des trois cartouches d'impression couleur restantes. Cette couleur ressemblant à du noir n'est pas exactement identique à du noir pur. En outre, si les trois cartouches d'impression couleur restantes s'épuisent, la couleur peut s'estomper.	
L'imprimante n'utilise pas la bonne source d'alimentation papier.	Il se peut que l'option papier sélectionnée dans les propriétés de l'imprimante soit incorrecte.	Pour de nombreuses applications, la sélection de l'alimentation en papier s'effectue dans l'onglet Papier de la fenêtre des propriétés de l'imprimante. Sélectionnez la source d'alimentation papier adéquate. Consultez l'aide du pilote d'impression.
Une tâche d'impression est très lente.	L'impression est peut-être très complexe.	Simplifiez la ou les pages ou modifiez les paramètres de qualité d'impression, par exemple en ajustant la résolution.



Situation	Cause possible	Solutions éventuelles
La moitié de la page est blanche.	L'orientation de la page n'est peut-être pas correcte.	Changez l'orientation de la page dans votre application. Consultez l'aide du pilote d'impression.
	Le format papier et les paramètres de format ne correspondent pas.	Assurez-vous que le format de papier défini dans les paramètres du pilote d'imprimante correspond au format du papier se trouvant dans le bac d'alimentation. Vérifiez également que le format de papier défini dans les paramètres du pilote d'impression correspond au papier sélectionné dans les paramètres de l'application.


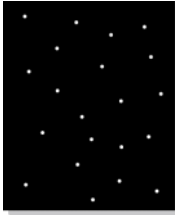
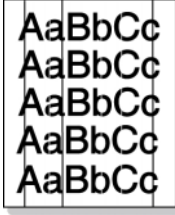
Situation	Cause possible	Solutions éventuelles
L'appareil imprime mais le texte est erroné, tronqué ou incomplet.	Le câble d'imprimante est mal raccordé ou défectueux.	Débranchez le câble de l'imprimante, puis rebranchez-le. Essayez d'imprimer un document ayant déjà été imprimé correctement. Si possible, reliez le câble et l'appareil à un autre ordinateur, et lancez l'impression d'un document ayant déjà été correctement imprimé. Si ces solutions n'aboutissent pas, remplacez le câble de l'imprimante.
	Vous avez sélectionné le mauvais pilote d'impression.	Vérifiez que votre appareil est sélectionné dans le menu de sélection de l'imprimante de l'application.
	L'application ne fonctionne pas correctement.	Essayez d'imprimer un document à partir d'une autre application.
	Le système d'exploitation ne fonctionne pas correctement.	Quittez Windows, puis redémarrez l'ordinateur. Mettez l'appareil hors tension, puis sous tension.
	Si vous travaillez sous DOS, le paramètre de police de votre appareil est peut-être défini de façon incorrecte.	Modifiez le paramètre de police. Consultez la page 3.6.
Les pages s'impriment, mais elles sont blanches.	La cartouche est défectueuse ou vide.	Secouez la cartouche de toner, si besoin est. Le cas échéant, remplacez la cartouche.
	Le fichier contient peut-être des pages blanches.	Vérifiez que le fichier ne contient pas de pages blanches.
	Certains éléments, comme le contrôleur ou la carte, sont peut-être défectueux.	Contactez le service de maintenance.

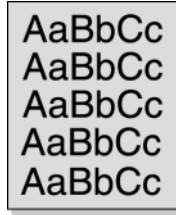
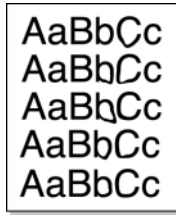

Situation	Cause possible	Solutions éventuelles
Le fichier PDF ne s'imprime pas correctement - certaines parties manquent dans les graphiques, le texte ou les illustrations.	Incompatibilité entre le fichier PDF et les produits Acrobat.	L'impression du fichier PDF en tant qu'image peut permettre au fichier de s'imprimer. Activez Print As Image dans les options d'impression d'Acrobat. Remarque : l'impression d'un fichier PDF en tant qu'image demande plus de temps qu'une impression ordinaire.
La qualité d'impression des photos n'est pas bonne. Des images ne sont pas supprimées.	La résolution est réglée sur Normal .	Mettez la résolution sur Optimale dans la fenêtre des propriétés d'imprimante, puis réessayez d'imprimer.
	La résolution des photos est très faible.	Réduisez la taille de la photo. Plus vous augmentez la taille des photos dans le programme, plus la résolution diminuera.
Votre imprimante a une odeur bizarre au début de son utilisation.	L'huile utilisée pour protéger l'unité de fusion est en cours d'évaporation.	Une fois imprimées une centaine de pages en couleur, cette odeur disparaîtra. Il s'agit d'un problème temporaire.
Avant l'impression, de la vapeur s'échappe de l'appareil au niveau du bac de sortie.	L'utilisation d'un papier humide peut provoquer de la vapeur pendant l'impression.	Il ne s'agit pas d'un problème. Vous pouvez poursuivre l'impression.


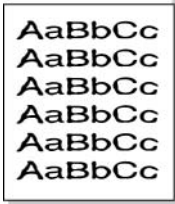

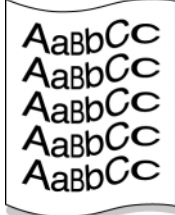
Problèmes de qualité d'impression

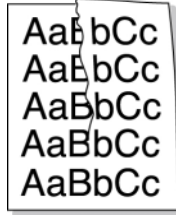
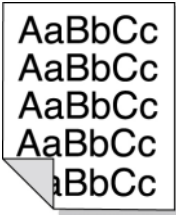

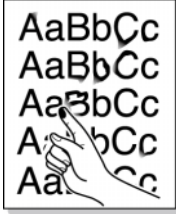
Si l'intérieur de l'appareil est encrassé ou si le papier a été mal chargé, vous constaterez probablement une baisse de la qualité d'impression. Reportez-vous au tableau ci-dessous pour résoudre le problème.


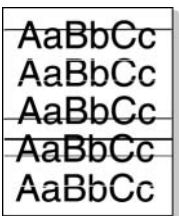
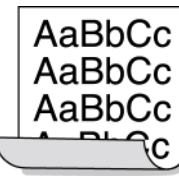
Situation	Solutions éventuelles
Impression claire ou floue 	<p>Si une strie blanche verticale ou une zone floue apparaît sur la page :</p> <ul style="list-style-type: none"> Le niveau de toner est insuffisant. Essayez de secouer la cartouche pour redistribuer le reste de toner et prolonger son utilisation. Si la qualité ne s'améliore pas, remplacez la cartouche. Le papier n'est pas conforme aux spécifications (papier humide ou rugueux, par exemple). (Reportez-vous à « Spécifications des supports d'impression » à la page 4.2.) Si toute la page est claire, la résolution d'impression choisie est trop basse ou le mode Économie de toner est activé. Réglez la résolution et désactivez le mode Économie de toner. Reportez-vous à l'aide du pilote d'impression et à la section Logiciel, respectivement. Si des zones floues et des traînées de toner apparaissent, la cartouche devra peut-être être nettoyée. Contactez le service de maintenance. La surface du module de numérisation laser (LSU) du côté intérieur à la machine peut être sale. Nettoyez l'unité électrostatique, contactez le service de maintenance.
Taches de toner 	<ul style="list-style-type: none"> Le papier n'est pas conforme aux spécifications (papier humide ou rugueux, par exemple). (Reportez-vous à « Spécifications des supports d'impression » à la page 4.2.) La courroie de transfert papier est peut-être sale. Nettoyez l'intérieur de l'appareil. Contactez le service de maintenance. Le circuit d'entraînement du papier a besoin d'être nettoyé. Contactez le service de maintenance.

Situation	Solutions éventuelles
Zones vides 	<p>Si des zones vides, généralement au niveau des arrondis des caractères, apparaissent sur la page :</p> <ul style="list-style-type: none"> • Il se peut qu'une feuille de papier soit de mauvaise qualité. Essayez de réimprimer la page. • Le taux d'humidité du papier n'est pas homogène ou certaines zones du papier sont humides. Changez de type de papier. (Reportez-vous à « Spécifications des supports d'impression » à la page 4.2.) • La rame de papier est peut-être de mauvaise qualité. Le processus de fabrication du papier est à l'origine du problème et empêche le toner de se fixer sur certaines zones. Changez de marque ou de type de papier. • Si le problème persiste, contactez le service de maintenance.
Taches blanches 	<p>Des taches blanches apparaissent sur la page :</p> <ul style="list-style-type: none"> • Le papier est trop rugueux et de la poussière provenant du papier se dépose à l'intérieur de l'appareil, ce qui signifie que le rouleau de transfert est peut-être sale. Nettoyez l'intérieur de l'appareil. Contactez le service de maintenance. • Le circuit d'entraînement du papier a besoin d'être nettoyé. Contactez le service de maintenance.
Lignes verticales 	<p>Si des stries verticales noires apparaissent sur la page :</p> <ul style="list-style-type: none"> • La cartouche d'impression a probablement été rayée. Retirez l'ancienne cartouche et installez-en une nouvelle. <p>Si des stries verticales blanches apparaissent sur la page :</p> <ul style="list-style-type: none"> • Nettoyez l'intérieur de l'appareil. Contactez le service de maintenance pour le nettoyage de l'intérieur de l'appareil.

Situation	Solutions éventuelles
Fond couleur ou noir 	<p>Si la quantité de toner déposée sur la page crée un fond grisé inacceptable :</p> <ul style="list-style-type: none"> • Choisissez du papier de grammage inférieur. (Reportez-vous à « Spécifications des supports d'impression » à la page 4.2.) • Vérifiez les conditions ambiantes : un air trop sec (peu d'humidité) ou trop humide (plus de 80 % d'humidité relative) peut avoir une incidence sur l'ombrage du fond. • Retirez l'ancienne cartouche d'impression et installez-en une nouvelle. (Reportez-vous à « Remplacement de la cartouche d'imprimante » à la page 6.5.)
Traînées de toner 	<ul style="list-style-type: none"> • Nettoyez l'intérieur de l'appareil. Contactez le service de maintenance pour le nettoyage de l'intérieur de l'appareil. • Vérifiez le format et la qualité du papier. (Reportez-vous à « Spécifications des supports d'impression » à la page 4.2.) • Retirez la courroie de transfert du papier, puis installez-en une nouvelle. (Reportez-vous à « Remplacement de la cartouche d'imprimante » à la page 6.5.)
Défauts verticaux répétitifs 	<p>Si des marques apparaissent plusieurs fois sur une page, à intervalles réguliers :</p> <ul style="list-style-type: none"> • Nettoyez l'intérieur de l'appareil. Contactez le service de maintenance pour le nettoyage de l'intérieur de l'appareil. Si les mêmes problèmes persistent après avoir nettoyé l'intérieur de l'appareil, installez une nouvelle cartouche de toner de la couleur concernée. Reportez-vous à « Remplacement de la cartouche d'imprimante » à la page 6.5. • Certains éléments de l'imprimante comportent peut-être des dépôts de toner. Si le défaut apparaît au dos de la page, le problème se résoudra sans doute de lui-même au bout de quelques pages. • L'unité de chauffe est peut-être endommagée. Contactez le service de maintenance.

Situation	Solutions éventuelles
Fond moucheté 	<p>Les fonds mouchetés apparaissent lorsque des particules de toner se déposent aléatoirement sur la page.</p> <ul style="list-style-type: none"> Le papier peut être trop humide. Essayez une autre rame de papier. N'ouvrez les rames qu'au dernier moment afin d'éviter que le papier n'absorbe l'humidité de l'air. Si le fond moucheté apparaît sur une enveloppe, changez la mise en page pour éviter l'impression sur des zones de pliure. L'impression sur une zone de pliure peut causer des problèmes. Si le fond moucheté recouvre la totalité de la page, réglez la résolution à partir de l'application ou des propriétés de l'imprimante.
Caractères mal formés 	<ul style="list-style-type: none"> Si des caractères sont mal formés et semblent creusés par endroits, le papier est peut-être trop lisse. Changez de type de papier. (Reportez-vous à « Spécifications des supports d'impression » à la page 4.2.)
Impression oblique 	<ul style="list-style-type: none"> Assurez-vous que le papier est correctement chargé. Vérifiez le format et la qualité du papier. (Reportez-vous à « Spécifications des supports d'impression » à la page 4.2.) Assurez-vous que le papier ou tout autre support est correctement chargé, et que les guides ne sont ni trop proches ni trop éloignés des bords du papier.
Pages gondolées 	<ul style="list-style-type: none"> Assurez-vous que le papier est correctement chargé. Vérifiez le format et la qualité du papier. Une température et une humidité élevées peuvent provoquer une ondulation du papier. (Reportez-vous à « Spécifications des supports d'impression » à la page 4.2.) Retournez la pile de papier dans le bac d'alimentation. Essayez également de changer le sens du papier (rotation à 180 degrés) dans le bac.

Situation	Solutions éventuelles
Pages pliées ou froissées 	<ul style="list-style-type: none"> Assurez-vous que le papier est correctement chargé. Vérifiez le format et la qualité du papier. (Reportez-vous à « Spécifications des supports d'impression » à la page 4.2.) Retournez la pile de papier dans le bac d'alimentation. Essayez également de changer le sens du papier (rotation à 180 degrés) dans le bac.
Dos de la page taché 	<p>Vérifiez que le toner ne coule pas. Nettoyez l'intérieur de l'appareil. Contactez le service de maintenance.</p>
Pages noires 	<ul style="list-style-type: none"> La cartouche n'est sans doute pas installée correctement. Enlevez-la, puis réinstallez-la. La cartouche est peut-être défectueuse et doit être remplacée. Retirez l'ancienne cartouche et installez-en une nouvelle. (Reportez-vous à « Remplacement de la cartouche d'imprimante » à la page 6.5.) L'appareil a peut-être besoin d'une révision. Contactez le service de maintenance.
Toner non fixé 	<ul style="list-style-type: none"> Nettoyez l'intérieur de l'appareil. Contactez le service de maintenance pour le nettoyage de l'intérieur de l'appareil. Si vous rencontrez toujours les mêmes problèmes après avoir nettoyé l'intérieur de l'appareil, contactez un technicien. Vérifiez le format et la qualité du papier. (Reportez-vous à « Spécifications des supports d'impression » à la page 4.2.) Retirez la cartouche d'impression et installez-en une nouvelle. (Reportez-vous à « Remplacement de la cartouche d'imprimante » à la page 6.5.) Si le problème persiste, il se peut que l'appareil ait besoin d'une révision. Contactez le service de maintenance.

Situation	Solutions éventuelles
<p>Caractères tachés de blanc</p> 	<p>Un caractère devant être noir contient des taches blanches :</p> <ul style="list-style-type: none"> • Il se peut que vous imprimiez du mauvais côté du papier. Retournez-le. • Le papier n'est peut-être pas conforme aux spécifications. (Reportez-vous à « Spécifications des supports d'impression » à la page 4.2.)
<p>Stries horizontales</p> 	<p>Des stries noires horizontales ou des traînées de toner apparaissent :</p> <ul style="list-style-type: none"> • La cartouche est peut-être mal installée. Enlevez-la, puis réinstallez-la. • La cartouche est peut-être défectueuse. Retirez l'ancienne cartouche et installez-en une nouvelle. (Reportez-vous à « Remplacement de la cartouche d'imprimante » à la page 6.5.) • Si le problème persiste, il se peut que l'appareil ait besoin d'une révision. Contactez le service de maintenance.
<p>Ondulations</p> 	<p>Si le papier imprimé est ondulé ou s'il n'est pas entraîné dans l'appareil :</p> <ul style="list-style-type: none"> • Retournez la pile de papier dans le bac d'alimentation. Essayez également de changer le sens du papier (rotation à 180 degrés) dans le bac.
<p>Image inconnue apparaissant de manière répétitive sur plusieurs pages qui se suivent, de toner non fixée sur le papier, document très pâle ou problème de contamination.</p>	<p>Votre appareil est probablement utilisé à une altitude de 1 000 m ou plus. Une altitude élevée peut altérer la qualité d'impression : le toner ne se fixe pas correctement sur le papier ou le document est très pâle. Vous pouvez régler cette option à l'aide de l'utilitaire de paramétrage d'imprimante ou de l'onglet Imprimante dans les propriétés du pilote d'imprimante. Reportez-vous à « Configuration de l'altitude après l'installation du logiciel » à la page 3.4.</p>

Général problèmes Windows

Situation	Solutions éventuelles
Le message « Fichier utilisé » s'affiche durant l'installation.	Fermez tous les programmes ouverts. Effacez tous les programmes du group Démarrage, puis redémarrez Windows. Réinstallez le pilote d'impression.
Le message « Erreur d'écriture sur LPTx » apparaît.	<ul style="list-style-type: none"> • Assurez-vous que les câbles sont correctement branchés et que l'appareil est sous tension. • Ce message peut également apparaître lorsque l'option de transmission bidirectionnelle n'est pas activée dans le pilote.
Le message « Erreur de protection générale », « Exception OE », « Spool32 » ou « Opération non conforme » apparaît.	Fermez toutes les applications, redémarrez Windows et recommencez l'impression.
Les messages « Échec d'impression » et « Erreur de temporisation de l'imprimante » s'affichent.	Ces messages sont susceptibles d'apparaître en cours d'impression. Attendez simplement que l'appareil ait terminé l'impression. Si le message apparaît en mode veille ou une fois l'impression achevée, vérifiez le branchement et/ou l'existence d'une erreur éventuelle.



Remarque

Pour plus d'informations sur les messages d'erreur Windows, reportez-vous à la documentation de Microsoft Windows 2000/XP/2003/Vista fournie avec votre ordinateur.

Général problèmes PostScript

Les problèmes présentés ci-dessous sont propres au langage PostScript et peuvent survenir lorsque différents langages d'impression sont utilisés en même temps.



Remarque

Pour que les messages d'erreur PostScript s'impriment ou s'affichent en cas de problème, ouvrez la fenêtre des options d'impression et cliquez sur l'option souhaitée en regard de la section des erreurs PostScript.

Problème	Cause possible	Solution
Impossible d'imprimer un fichier PostScript.	Le pilote PostScript est peut-être mal installé.	<ul style="list-style-type: none"> • Installez le pilote PostScript, en vous référant à la Section Logiciel. • Imprimez une page de configuration et vérifiez que la version PostScript est disponible pour impression. • Si le problème persiste, contactez un technicien de maintenance.
Le message « Erreur contrôle de valeur limite » s'affiche.	La tâche d'impression est trop complexe.	Vous devez simplifier la page ou installer de la mémoire supplémentaire.
Une page d'erreur PostScript s'imprime.	La tâche d'impression n'était peut-être pas de type PostScript.	Assurez-vous que la tâche d'impression est de type PostScript. Vérifiez si l'application attendait l'envoi d'un fichier de configuration ou d'en-tête PostScript à l'appareil.
Le bac optionnel n'est pas sélectionné dans le pilote.	Le pilote d'impression n'a pas été configuré pour reconnaître le bac optionnel.	Ouvrez la fenêtre des propriétés du pilote PostScript, sélectionnez l'onglet Paramètres du périphérique , puis paramétrez l'option Bac de la section Options installables sur Installé .
Lors de l'impression sur un Macintosh d'un document dans Acrobat Reader 6.0 ou plus, les couleurs ne s'impriment pas correctement.	La résolution définie dans le pilote d'imprimante ne correspond peut-être pas à celle d'Acrobat Reader.	Vérifiez que la résolution définie dans le pilote d'imprimante correspond à celle d'Acrobat Reader.

Général problèmes Linux

Problème	Causes et solutions éventuelles
L'appareil n'imprime pas.	<ul style="list-style-type: none"> • Vérifiez que le pilote d'impression est installé. Ouvrez l'outil de configuration Unified Driver et sélectionnez l'onglet Printers dans la fenêtre Printers configuration pour afficher la liste des imprimantes disponibles. Vérifiez que votre appareil figure dans la liste. Si ce n'est pas le cas, utilisez l'assistant Add new printer pour paramétrer l'appareil. • Vérifiez que l'appareil est sous tension. Ouvrez la boîte de dialogue Printers configuration et sélectionnez votre appareil dans la liste. Vérifiez la description indiquée dans la zone Selected printer. Si l'état contient la chaîne « (stopped) », cliquez sur la touche Start. Une fois que vous avez effectué ces étapes, l'appareil devrait reprendre son fonctionnement normal. Le statut « stopped » peut avoir été activé à la suite de certains problèmes d'impression. • Vérifiez si votre application comporte une option d'impression spéciale de type « -oraw ». Si « -oraw » figure dans le paramètre de ligne de commande, supprimez-le pour imprimer correctement. Dans le cas du terminal Gimp, sélectionnez « print » -> « Setup printer » et modifiez le paramètre de ligne de commande dans l'élément de commande. • La version du système CUPS (Common Unix Printing System) intégrée à SuSE Linux 9.2 (cups-1.1.21) n'est pas compatible avec l'impression IPP (Internet Printing Protocol). Utilisez l'impression par socket au lieu d'IPP ou installez une version ultérieure de CUPS (cups-1.1.22 ou une version supérieure).

Problème	Causes et solutions éventuelles
Certaines images en couleur sortent dans une couleur inattendue.	Il s'agit d'un bogue connu dans Ghostscript (jusqu'à la version 7.xx de GNU Ghostscript) lorsque la zone couleur de base du document est la zone couleur indexée RVB et qu'elle est convertie par le biais de la zone couleur CIE. Étant donné que Postscript utilise la zone couleur CIE en tant que système de contretypage des couleurs, vous devez mettre à jour Ghostscript sur votre système, et utiliser les versions 8.xx et suivantes de GNU Ghostscript. La dernière version de Ghostscript est disponible sur www.ghostscript.com .
L'appareil n'imprime pas des pages entières et seule une moitié de page apparaît sur la sortie.	Il s'agit d'un problème connu qui se produit lorsqu'une imprimante couleur est utilisée sur la version 8.51 ou une version antérieure de Ghostscript, le système d'exploitation 64 bits de Linux. Il est signalé à l'adresse bugs.ghostscript.com sous l'intitulé Ghostscript Bug 688252. Le problème est résolu dans AFPL Ghostscript v. 8.52 ou une version supérieure. Téléchargez la dernière version de AFPL Ghostscript à l'adresse http://sourceforge.net/projects/ghostscript/ et installez-la pour résoudre ce problème.
Je rencontre l'erreur « Impossible d'ouvrir le fichier du dispositif du port » lors de l'impression d'un document.	Il n'est pas conseillé de modifier les paramètres de la tâche d'impression (via l'interface LPR, par exemple) pendant l'impression d'une tâche. Les versions connues du serveur CUPS interrompent la tâche d'impression si les options d'impression sont modifiées, puis tentent de relancer la tâche depuis le début. Étant donné que le pilote unifié pour Linux verrouille le port pendant l'impression, ce port reste verrouillé en cas d'interruption soudaine du pilote et, par conséquent, n'est pas disponible pour les tâches d'impression suivantes. Si cette situation se produit, essayez de libérer le port.

Général problèmes Macintosh

Problème	Solutions éventuelles
Le fichier PDF ne s'imprime pas correctement - certaines parties manquent dans les graphiques, le texte ou les illustrations.	Incompatibilité entre le fichier PDF et les produits Acrobat. L'impression du fichier PDF en tant qu'image peut permettre au fichier de s'imprimer. Activez Print As Image dans les options d'impression d'Acrobat. Remarque : l'impression d'un fichier PDF en tant qu'image demande plus de temps qu'une impression ordinaire.
Le document a été imprimé, mais le travail d'impression n'a pas disparu de la file d'attente sous Mac OS 10.3.2.	Mettez à jour votre système d'exploitation Mac et passez au système 10.3.3. ou plus.
Certaines lettres ne sont pas affichées correctement lors de l'impression de la Couverture.	Le problème survient car le SE Mac ne peut pas trouver la police lors de l'impression de la page de couverture. L'alphabet anglais et les numéros sont affichés correctement sur la page de couverture.
Certaines polices ne sont pas imprimées correctement dans le programme Adobe Illustrator.	Ces polices ne sont peut-être pas prises en charge par votre machine. Démarrez le programme Adobe Illustrator, cliquez sur l'onglet Fichier > Imprimer > Illustrator . Ensuite, vérifiez Force Fonts to Download , et réessayez.

8 Commande de fournitures et d'accessoires

Ce chapitre fournit des informations sur l'achat des cartouches et des accessoires disponibles pour votre appareil.

Ce chapitre contient les sections suivantes :

- **Fournitures**
- **Accessoires**
- **Comment commander**

Fournitures

Lorsque le toner est épuisée, vous pouvez commander le type de cartouche d'impression suivant pour votre appareil :

Type	Nombre de pages (moyenne) ^a	Numéro de pièce
Cartouche d'impression à haute capacité	Environ 5 500 (noir), 5 000 (couleur)	CLP-K660B (Noir) CLP-C660B (Cyan) CLP-M660B (Magenta) CLP-Y660B (Jaune)
Cartouche d'impression à capacité standard	Environ 2 500 (noir), 2 000 (couleur)	CLP-K660A (Noir) CLP-C660A (Cyan) CLP-M660A (Magenta) CLP-Y660A (Jeu)
Courroie de transfert du papier	Lorsque la courroie de transfert est usée par l'abrasion, vous devez la changer. À ce moment, vous pouvez être averti par le message relatif à la courroie de transfert sur l'affichage.	CLP-T660B

a. Capacité moyenne d'une cartouche conformément à la norme ISO/IEC 19798.



Mise en garde

Lors de tout achat d'une nouvelle cartouche d'impression ou de fournitures, veillez à acheter le modèle correspondant au pays dans lequel vous avez acheté votre machine. Sinon, la cartouche d'impression ou les fournitures en question ne seront pas compatibles avec votre machine étant donné que la configuration de la cartouche varie en fonction des pays.

Accessoires

Vous pouvez acheter et installer des accessoires pour améliorer les performances et les capacités de votre appareil.

Accessoire	Description	Numéro de pièce
Barrette mémoire	Étend la capacité mémoire de votre appareil.	<ul style="list-style-type: none">• Modèle CLP-660 CLP-MEM101 : 128 Mo CLP-MEM102 : 256 Mo CLP-MEM103 : 512 Mo• Modèle CLP-610 CLP-MEM201 : 128 Mo CLP-MEM202 : 256 Mo
Bac 2 optionnel	Si vous rencontrez souvent des problèmes d'approvisionnement de papier, vous pouvez ajouter un bac supplémentaire de 500 feuilles. Vous pouvez imprimer des documents sur des supports d'impression de formats et de types différents.	CLP-S660A
Module recto verso :	Permet d'économiser le papier lors de l'impression recto verso.	CLP-U660A Remarque Si vous souhaitez utiliser la fonction recto verso, contactez le point de vente le plus proche afin d'acheter cette option.



Remarque

Votre appareil peut avoir deux emplacements mémoire avec une barrette mémoire préinstallée en usine dans un emplacement. Lorsque vous étendez la capacité mémoire, vous pouvez ajouter une barrette mémoire dans l'emplacement libre, suivant le tableau ci-dessus. Il est fortement recommandé d'installer une barrette mémoire dans l'emplacement mémoire libre sans retirer une barrette mémoire préinstallée. Si votre appareil a une capacité mémoire de 128 Mo et que vous souhaitez ajouter 512 Mo, la capacité mémoire passe à 640 Mo.

Comment commander

Pour commander des consommables ou des accessoires agréés Samsung, contactez votre revendeur Samsung local ou le magasin où vous avez acheté l'appareil ou visitez le site www.samsungprinter.com et sélectionnez votre pays/région pour obtenir plus d'informations concernant le support technique.

9 Installation d'accessoires

Votre appareil est un modèle multifonction, optimisé pour répondre à la plupart de vos besoins d'impression. Afin de répondre aux besoins spécifiques de chaque utilisateur, Samsung propose toutefois plusieurs accessoires en option pour accroître les capacités de l'appareil.

Ce chapitre contient les sections suivantes :

- **Précautions avant l'installation d'accessoires**
- **Installation d'une barrette mémoire**

Précautions avant l'installation d'accessoires

- Débranchez le câble d'alimentation électrique

Ne retirez jamais le capot du panneau de commande lorsque l'imprimante est alimentée.

Pour éviter tout risque de choc électrique, débranchez toujours le câble d'alimentation électrique avant d'installer ou de retirer TOUT accessoire à l'intérieur ou à l'extérieur de l'imprimante.

- Éliminez l'électricité statique

La carte électronique et les accessoires internes (carte d'interface réseau ou barrette de mémoire) sont sensibles à l'électricité statique. Avant d'installer ou de retirer tout accessoire à l'intérieur de l'imprimante, éliminez l'électricité statique présente sur vous en touchant un objet métallique comme le panneau arrière d'un appareil relié à la terre. Répétez l'opération si vous vous déplacez avant de terminer l'installation pour éliminer à nouveau l'électricité statique.

Installation d'une barrette mémoire

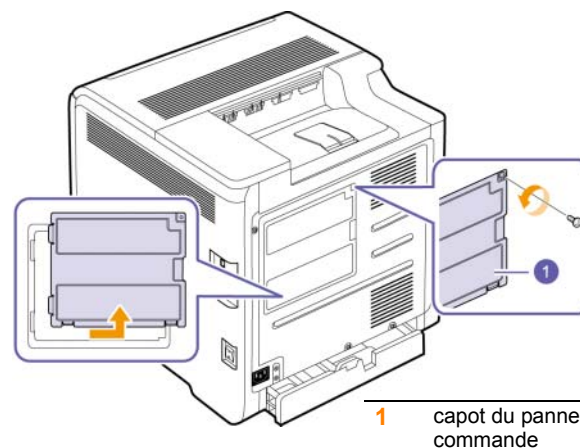
Votre appareil comporte une barrette DIMM. Utilisez cet emplacement pour barrette mémoire pour installer de la mémoire supplémentaire.

Votre appareil peut avoir deux emplacements mémoire avec une barrette mémoire préinstallée en usine dans un emplacement. Lorsque vous étendez la capacité mémoire, vous pouvez ajouter une barrette mémoire dans l'emplacement libre. Il est fortement recommandé d'installer une barrette mémoire dans l'emplacement mémoire libre sans retirer une barrette mémoire préinstallée. Si votre appareil a une capacité mémoire de 128 Mo et que vous souhaitez ajouter 512 Mo, la capacité mémoire passe à 640 Mo.

Pour des informations sur la commande d'une barrette mémoire en option. (Reportez-vous à « Accessoires » à la page 8.1.)

- 1 Mettez l'appareil hors tension et débranchez tous les câbles.

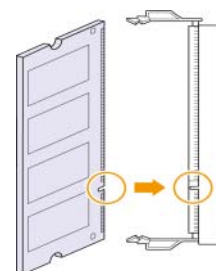
- 2 Ouvrez la trappe d'accès à la carte électronique. Libérez la vis, puis soulevez légèrement le capot et tirez-le vers la droite.



Remarque

Si vous souhaitez retirer une barrette mémoire existante, poussez les deux pattes aux extrémités du module vers l'extérieur.

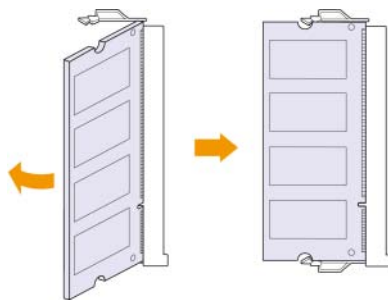
- 3 Sortez une nouvelle barrette du sachet en plastique.
- 4 En tenant la barrette mémoire par les bords, alignez la barrette mémoire sur l'emplacement à un angle d'environ 30 degrés. Assurez-vous que les encoches du module et les rainures de l'emplacement s'adaptent bien les unes par rapport aux autres.



Remarque

Les encoches et rainures illustrées ci-dessus peuvent ne pas correspondre à celles d'une barrette réelle et à son emplacement.

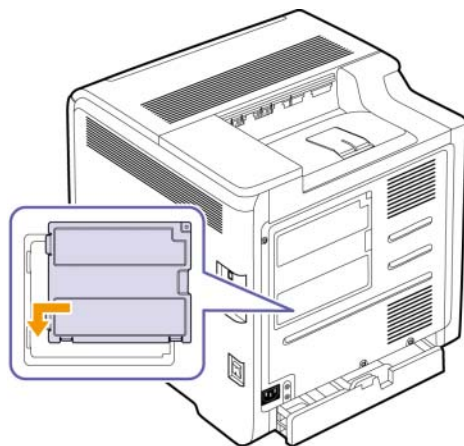
- 5 Poussez la barrette mémoire dans l'emplacement avec soin jusqu'à ce que vous entendiez un « déclic ».



Mise en garde

Ne forcez pas sur la barrette mémoire sous peine de l'endommager. Si la barrette ne semble pas rentrer dans correctement dans l'emplacement, recommencez soigneusement la procédure précédente.

- 6 Remettez le capot du panneau de commande et vissez-le.



- 7 Rebranchez le cordon d'alimentation et les câbles de l'appareil, puis mettez celui-ci sous tension.



Remarque

Pour libérer la barrette mémoire, tirez les deux taquets sur les côtés de l'emplacement vers l'extérieur, puis la barrette sort toute seule.

Activation de la mémoire additionnelle dans les propriétés de l'imprimante PS

Après avoir installé la barrette mémoire, vous devez la sélectionner dans les propriétés d'imprimante du pilote d'impression PostScript pour l'utiliser. Cette activation n'est nécessaire que pour les machines compatibles avec le lecteur PostScript.

- 1 Assurez-vous que le pilote d'impression PostScript est installé sur votre ordinateur. Pour de plus amples informations sur l'installation du pilote d'imprimante PS, reportez-vous à la Section Logiciel.
- 2 Sous Windows, cliquez sur le menu **Démarrer**.
- 3 Pour Windows 2000, sélectionnez **Paramètres** puis **Imprimantes**.
Sous Windows XP/2003, sélectionnez **Imprimantes et télécopieurs**.
Pour Windows Vista, sélectionnez **Panneau de configuration > Matériel et audio > Imprimantes**.
- 4 Sélectionnez l'imprimante **Samsung CLP-6xx Series PS**.
- 5 À l'aide du bouton droit de la souris, cliquez sur l'icône de l'imprimante, puis sélectionnez **Propriétés**.
- 6 Sélectionnez **Paramètres du périphérique**.
- 7 Sélectionnez la quantité de mémoire installée sous **Mémoire de l'imprimante** dans la section **Options installables**.
- 8 Cliquez sur **OK**.

10 Spécifications

Ce chapitre contient les sections suivantes :

- **Modèle CLP-610**
- **Modèle CLP-660**



Remarque

Les chiffres donnés ici sont sujets à modifications selon l'environnement d'installation.

Modèle CLP-610

Élément	Spécifications et description
Vitesse d'impression ^a	Jusqu'à 20 ppm ^b (A4), 21 ppm (Lettre US)
Vitesse d'impression recto verso	Jusqu'à 9.86 ipm ^c (A4, Lettre US)
Résolution d'impression	Max. 2 400 x 600 ppp en sortie effective
Temps de préchauffage	Moins de 40 secondes
Délai avant la première impression	20 secondes (à partir du mode prêt)

Élément	Spécifications et description	
Vie des consommables	Cartouche d'impression à capacité standard ^d	<ul style="list-style-type: none"> • Capacité continue moyenne de la cartouche couleur : Environ 2 500 pages standard (Noir) • Capacité continue moyenne de la cartouche couleur : Environ 2 000 pages standard (Jaune/Magenta/Cyan)
	Cartouche d'impression à haute capacité ^d	<ul style="list-style-type: none"> • Capacité continue moyenne de la cartouche couleur : Environ 5 500 pages standard (Noir) • Capacité continue moyenne de la cartouche couleur : Environ 5 000 pages standard (Jaune/Magenta/Cyan)
	Courroie de transfert du papier	<ul style="list-style-type: none"> • 50 000 pages (Noir, A4, Lettre US) • 50 000 pages (Jaune/Magenta/Cyan, A4, Lettre US)
Niveau sonore ^e	<ul style="list-style-type: none"> • Moins de 29 dBA (à partir du mode prêt) • Moins de 51 dBA (à partir du mode impression) 	
Alimentation	CA 110 - 127 V ou CA 220 - 240 V Voir l'étiquette de spécifications sur la machine pour plus de détails sur la puissance, la fréquence (Hertz) et le type de courant appropriés pour votre appareil.	
Consommation électrique	<ul style="list-style-type: none"> • Mode d'impression : inférieur à 550 W • Mode prêt : inférieur à 120 W • Mode économie d'énergie : inférieur à 17 W 	
Dimensions externes (Larg. x Prof. x Haut.)	432 x 432 x 424 mm (sans le bac optionnel)	
Poids	25,6 kg (consommables inclus)	
Poids de l'emballage	Papier	3,8 kg
	Plastique	1,1 kg

Élément	Spécifications et description	
Environnement d'exploitation	Température de fonctionnement	10 à 32,5 °C
	Température recommandée	15 à 30 °C
	Humidité de fonctionnement	20 à 80 % HR
	Humidité recommandée	20 à 80 % HR
Mémoire	128 Mo (extensible jusqu'à 384 Mo) DDR2 uniquement, 2 emplacements	
Polices	SPL-C	Polices du système d'exploitation
	PCL6	1 police bitmap, 45 polices proportionnelles
Interface	USB 2.0 Ethernet 10/100 Base-TX	
Compatibilité système d'exploitation et pilote	Windows 2000/2003/ XP/ Vista	Pilote SPL-C (Samsung Printer Language Color - Langage imprimante couleur Samsung) Pilote PCL6
	Différents systèmes d'exploitation Linux	Pilote SPL-C
	Mac 10.3 ~ 10.5	Pilote SPL-C
Langage d'émulation	PCL5c, PCL6, SPL-C	
Option	Bac 500 feuilles	
Capacité d'utilisation	Jusqu'à 65 000 pages (par mois)	
Température de fusion	180 °C	

a. Vitesse d'impression : peut varier en fonction du système d'exploitation utilisé, du fonctionnement de votre ordinateur, logiciel d'application, méthode de connexion, type et format du support et complexité du travail.

b. ppm : page par minute.

c. ipm : image par minute.

d. Capacité moyenne d'une cartouche conformément à la norme ISO/IEC 19798.

e. Niveau sonore : niveau de pression sonore, ISO 7779.

Modèle CLP-660



Remarque

Le symbole * indique une fonctionnalité optionnelle dépendant des appareils.

Élément	Spécifications et description	
Vitesse d'impression ^a	Jusqu'à 24 ppm ^b (A4), 25 ppm (Lettre US)	
Vitesse d'impression recto verso*	Jusqu'à 11.8 ipm ^c (A4, Lettre US)	
Résolution d'impression	Max. 2 400 x 600 ppp en sortie effective	
Temps de préchauffage	Moins de 30 secondes	
Délai avant la première impression	14 secondes (à partir du mode prêt)	
Vie des consommables	Cartouche d'impression à capacité standard ^d	<ul style="list-style-type: none"> Capacité continue moyenne de la cartouche couleur : Environ 2 500 pages standard (Noir) Capacité continue moyenne de la cartouche couleur : Environ 2 000 pages standard (Jaune/Magenta/Cyan)
	Cartouche d'impression à haute capacité	<ul style="list-style-type: none"> Capacité continue moyenne de la cartouche couleur : Environ 5 500 pages standard (Noir) Capacité continue moyenne de la cartouche couleur : Environ 5 000 pages standard (Jaune/Magenta/Cyan)
	Courroie de transfert du papier	<ul style="list-style-type: none"> 50 000 pages (Noir, A4, Lettre US) 50 000 pages (Jaune/Magenta/Cyan, A4, Lettre US)
Niveau sonore ^e	<ul style="list-style-type: none"> Moins de 29 dBA (à partir du mode prêt) Moins de 53 dBA (à partir du mode impression) 	

Élément	Spécifications et description	
Alimentation	CA 110 - 127 V ou CA 220 - 240 V Voir l'étiquette de spécifications sur la machine pour plus de détails sur la puissance, la fréquence (Hertz) et le type de courant appropriés pour votre appareil.	
Consommation électrique	<ul style="list-style-type: none"> • Mode d'impression : inférieur à 700 W • Mode prêt : inférieur à 120 W • Mode économie d'énergie : inférieur à 17 W 	
Dimensions externes (Larg. x Prof. x Haut.)	432 x 432 x 424 mm (sans le bac optionnel)	
Poids	25,6 kg (consommables inclus)	
Poids de l'emballage	Papier	3,8 kg
	Plastique	1,1 kg
Environnement d'exploitation	Température de fonctionnement	10 à 32,5 °C
	Température recommandée	15 à 30 °C
	Humidité de fonctionnement	20 à 80 % HR
	Humidité recommandée	20 à 80 % HR
Mémoire	128 Mo (extensible jusqu'à 640 Mo) DDR1 uniquement, 2 emplacements	
Polices	SPL-C	Polices du système d'exploitation
	PCL6	1 police bitmap, 45 polices proportionnelles
	PS	136
Interface	USB 2.0 Ethernet 10/100 Base-TX	
Compatibilité système d'exploitation et pilote	Windows 2000/2003/ XP/ Vista	Pilote SPL-C, PCL6c, PostScript
	Différents systèmes d'exploitation Linux	pilote PostScript
	Mac 10.1 ~ 10.5	pilote PostScript

Élément	Spécifications et description
Langage d'émulation	PCL5c, PCL6, PostScript 3, SPL-C
Option	Bac 500 feuilles
Capacité d'utilisation	Jusqu'à 80 000 pages (par mois)
Température de fusion	180 °C

- a. Vitesse d'impression : peut varier en fonction du système d'exploitation utilisé, du fonctionnement de votre ordinateur, logiciel d'application, méthode de connexion, type et format du support et complexité du travail.
- b. ppm : page par minute.
- c. ipm : image par minute.
- d. Capacité moyenne d'une cartouche conformément à la norme ISO/IEC 19798.
- e. Niveau sonore : niveau de pression sonore, ISO 7779.

11 Glossaire

Adresse IP

Une adresse de protocole Internet (adresse IP) est un nombre unique que des périphériques utilisent pour s'identifier et communiquer l'un avec l'autre sur un réseau utilisant la norme de protocole Internet (IP).

Barrette de mémoire DIMM

Module mémoire double en ligne (Dual Inline Memory Module), une petite carte électronique qui contient de la mémoire. Une DIMM Stocke toutes les données de l'appareil, par exemple des données d'impression, des données de télécopie reçue, ou des données numérisées.

BOOTP

Signifie Protocole Bootstrap, un protocole réseau utilisé par un client réseau pour obtenir automatiquement son adresse IP. Ceci s'effectue généralement dans le processus bootstrap d'ordinateurs ou de systèmes d'exploitation les exécutant. Les serveurs BOOTP attribuent l'adresse IP à partir d'un ensemble d'adresses à chaque client.

Capacité d'utilisation

La capacité de traitement est la quantité mensuelle en pages qui n'affecte pas les performances de l'imprimante. Généralement, l'imprimante possède une limitation de rendement en pages par année. Le rendement désigne la capacité moyenne d'impression, habituellement au cours de la période de garantie. Par exemple, si la capacité de traitement est 48 000 pages par mois en supposant 20 jours de travail, une imprimante est limitée à 2 400 pages par jour, ce qui n'est pas peu.

Cartouche d'impression

C'est une sorte de bouteille qui contient du toner, dans un appareil de type imprimante. Le toner est une poudre utilisée dans les imprimantes laser et les photocopieurs ; celui-ci forme le texte et les images sur le papier imprimé. Le toner peut être fondu par la chaleur de l'unité de chauffe, ce qui l'oblige à se lier aux fibres du papier.

Couverture

Il s'agit du terme d'impression utilisé pour la mesure d'utilisation du toner lors de l'impression et il est généralement utilisé comme 5 % de couverture. 5 % de couverture signifie qu'une face de papier de format A4 a environ 5 % d'image ou de texte dessus. Donc, si la feuille ou l'original présente des images compliquées ou une quantité importante de texte, la couverture sera supérieure à 5 % et en même temps, l'utilisation du toner sera proportionnelle à la couverture.

Demi-teinte

Il s'agit d'un type d'image qui simule une échelle des gris en faisant varier le nombre de points. Les zones fortement colorées sont constituées d'un grand nombre de points, tandis que les zones plus claires sont constituées d'un plus petit nombre de points.

DHCP

Un protocole de configuration d'hôte dynamique (Dynamic Host Configuration Protocol - DHCP) est un protocole réseau client-serveur. Un serveur DHCP fournit des paramètres de configuration spécifiques à l'hôte client DHCP demandant, généralement, des informations requises par l'hôte client pour participer à un réseau IP.

DNS

Le serveur de nom de domaine (Domain Name Server - DNS) est un système qui stocke des informations associées au nom de domaine dans une base de donnée répartie sur des réseaux.

Défaut

Les premières valeurs définies.

Échelle des gris

Des nuances de gris qui représentent des parties claires et sombres d'une image lorsque des images couleur sont converties en échelle des gris; les couleurs sont représentées par diverses nuances de gris.

Ethernet

Ethernet est une technologie de réseau informatique basée sur des trames, pour des réseaux locaux (LAN). Il définit le câblage et la transmission de signaux pour la couche physique, et les formats de trame et les protocoles pour la couche contrôle d'accès du support (MAC)/lien de données du modèle OSI. Il est devenu la technologie de réseau local la plus répandue actuellement utilisée.

Fichier PRN

Une interface pour un pilote de périphérique ; celle-ci permet au logiciel d'interagir avec le pilote de périphérique à l'aide d'appels système standard d'entrée/sortie, ce qui simplifie de nombreuses tâches.

Intranet

Il s'agit d'un réseau privé qui utilise des protocoles Internet, une connectivité réseau, et éventuellement le système public de télécommunications pour partager de manière sûre une partie des informations ou opérations d'une organisation avec ses employés. Parfois, le terme désigne seulement le service le plus visible, le site Web interne.

IPM

Les images par minute.

ISO

L'organisation internationale de normalisation (International Organization for Standardization - ISO) est une instance internationale de définition de normes, composée de représentants d'instances normatives nationales. Elle produit des normes industrielles et commerciales dans le monde entier.

LED

Une diode électroluminescente (LED) est un dispositif à semi-conducteur qui indique le statut d'un appareil.

Masque de sous-réseau

Un masque de bits utilisé pour indiquer le nombre de bits d'un ou plusieurs octet(s) qui identifient le sous-réseau, et le nombre de bits qui laissent de la place pour les adresses d'hôte.

Panneau de configuration

Un panneau de commande est une zone plane où des instruments de contrôle ou de surveillance sont affichés. On les trouve généralement en haut ou à l'avant de l'appareil.

Passerelle

Il s'agit d'une connexion entre des réseaux informatiques, ou entre un réseau informatique et une ligne téléphonique. Celle-ci est très répandue lorsque c'est un ordinateur ou un réseau qui autorise l'accès à un autre ordinateur ou réseau.

PDF

Le format de document portable (Portable Document Format - PDF) est un format de fichier propriétaire développé par Adobe Systems pour représenter des documents à deux dimensions dans un format indépendant du périphérique et indépendant de la résolution.

Point par pouce

Il s'agit de la mesure de résolution qui est utilisée pour l'impression ou la numérisation. Généralement, plus il y a de points par pouce, plus la résolution est élevée, plus les détails de l'image sont visibles, et plus la taille des fichiers est grande.

PostScript

PostScript (PS) est un langage de description de page et un langage de programmation utilisé principalement dans les domaines de l'électronique et de la publication assistée par ordinateur ; il exécute un interpréteur pour générer une image.

PPM

Pages par minute. Le PPM indique la vitesse de l'imprimante, le nombre de pages qu'une imprimante peut réellement imprimer par minute.

Protocole

Il s'agit d'une convention ou norme qui contrôle ou permet la connexion, la communication, et le transfert de données entre deux points finaux de calcul.

PS

Voir PostScript.

Recto verso

Il s'agit d'un mécanisme qui retourne automatiquement une feuille de papier afin que la machine puisse imprimer (ou numériser) sur les deux faces du papier. Une imprimante équipée de recto-verso peut imprimer sur les deux faces.

Résolution

La netteté d'une image, mesurée en points par pouce (ppp). Plus le ppp est élevé, plus la résolution est bonne.

Support d'impression

Un support comme du papier, des enveloppes, des étiquettes et des transparents qui peut être utilisé sur une imprimante, un scanner, un télécopieur ou un copieur.

Tambour OPC

Un mécanisme qui fabrique une image virtuelle en vue d'une impression à l'aide d'un faisceau laser émis à partir d'une imprimante laser, et il est généralement de couleur verte ou grise et de forme cylindrique. L'utilisation de l'imprimante use lentement l'unité d'exposition d'un tambour, et elle doit être remplacée de façon appropriée car elle se raye avec l'abrasion du papier.

TCP/IP

Le protocole de contrôle de transmission (Transmission Control Protocol - TCP) et le protocole Internet (Internet Protocol - IP). Il s'agit du jeu des protocoles de communication qui mettent en oeuvre la pile de protocole sur laquelle Internet et la plupart des réseaux commerciaux s'exécutent.

Unité de chauffe

Il s'agit de la partie d'une imprimante laser qui fond le toner sur le support d'impression. Elle est constituée de deux rouleaux chauffants. Après transfert du toner sur le papier, l'unité de chauffe applique de la chaleur et de la pression pour faire en sorte que le toner reste sur le papier de manière permanente. C'est la raison pour laquelle le papier est chaud lorsqu'il sort d'une imprimante laser.

URL

Le localisateur de ressource uniforme (Uniform Resource Locator - URL) est l'adresse globale de documents et de ressources sur Internet. La première partie de l'adresse indique quel protocole utiliser, la deuxième partie spécifie l'adresse IP ou le nom de domaine où se trouve la ressource.

USB

Le bus série universel (Universal serial bus - USB) est une norme qui a été développée par le USB Implementers Forum, Inc., pour relier des ordinateurs et des périphériques. À l'inverse du port d'interface parallèle, le port USB est conçu pour relier simultanément un seul port USB d'ordinateur à plusieurs périphériques.

INDEX

- A**
Affichage 1.4
affichage 1.4
- B**
bac
 bac optionnel 1.2
 bac 1 1.2
 réglage de la largeur et de la longueur 4.5
bac de sortie 1.2
bac optionnel 1.2, 8.1
bac papier polyvalent 1.2
barrette mémoire
 commande 8.1
 installation 9.1
bourrage papier
 astuces pour éviter les bourrages
 papier 7.1
 retrait du papier du bac 1 7.1
- C**
capot avant 1.2
CD-ROM du logiciel d'impression 2.1
commande de consommables 8.1
- D**
dépannage 7.1
- E**
économie d'énergie 3.5
 utilisation du mode d'économie
 d'énergie 3.5
écran tactile 1.4
état 1.4
- F**
flèches gauche/droite 1.4
fournitures
 commande de consommables 8.1
 durée de vie estimée d'une cartouche de
 toner 6.3
 suivi de la durée de vie des
 consommables 6.1
- I**
impression 5.1
 résolution des problèmes 7.12
impression/journal
 depuis le site Web 6.8
Interrupteur de marche/arrêt 1.3
- L**
langue 3.5
LED
 état 1.5
Linux
 configuration requise 2.3
 problèmes 7.18
logiciel fourni 2.1
- M**
Macintosh
 configuration requise 2.3
 problèmes 7.19
Maintenance
 cartouche de toner 6.3
 pièces de maintenance 6.8
maintenance 6.1
menu 1.4
message à l'écran 7.7
message d'erreur 7.7
- N**
nettoyage
 extérieur 6.1
 intérieur 6.2
- O**
OK 1.4
- P**
panneau de configuration 1.2, 1.4
papier
 chargement dans le bac optionnel 4.4
 chargement dans le bac polyvalent 4.6
 chargement dans le bac 1 4.4
 définition du format papier du bac 4.7
 modification du format 4.5
 problèmes d'alimentation papier 7.11
 suppression d'un bourrage papier 7.1
paramètres par défaut
 chargement du papier 3.5
 paramètres du bac 3.5
pilote
 installation 3.3
poignée du bac papier polyvalent 1.2
poignée du capot avant 1.2
PostScript
 problèmes 7.18
problèmes
 chargeur de papier 7.11
 impression 7.12
 Linux 7.18
 Macintosh 7.19
 message à l'écran 7.7
 PostScript 7.18
 qualité d'impression 7.14
 Windows 7.17
- Q**
qualité
 résolution des problèmes
 d'impression 7.14
- R**
remplacement de composants
 cartouche de toner 6.5
réseau
 configuration 3.1
 configuration requise 3.1
 port 1.3
retour 1.4
- S**
Stop (Arrêt) 1.4
support d'impression
 formats de support 4.3
 instructions 4.1

sélection du support d'impression 4.1
spécifications 4.2
SyncThru Web Service 6.8

U

USB
port 1.3

W

Windows
configuration requise 2.2
problèmes 7.17



Imprimante Samsung

Section Logiciel

TABLE DES MATIÈRES

Chapitre 1: INSTALLATION DU LOGICIEL D'IMPRESSION SOUS WINDOWS

Installation du logiciel d'impression	4
Installation du logiciel pour une impression en mode local	4
Installation du logiciel pour une impression en réseau	7
Réinstallation du logiciel d'impression	10
Suppression du logiciel d'impression	11
Installation du pilote d'imprimante mono	11

Chapitre 2: IMPRESSION DE BASE

Impression d'un document	13
Impression dans un fichier (PRN)	14
Paramètres de l'imprimante	14
Onglet Mise en page	15
Onglet Papier	15
Onglet Graphiques	16
Onglet Autres options	17
Onglet À propos	18
Onglet Imprimante	18
Utilisation d'un paramétrage favori	18
Utilisation de l'aide	18

Chapitre 3: OPTIONS D'IMPRESSION AVANCÉES

Impression de plusieurs pages sur une feuille (pages multiples)	19
Impression d'affiches	20
Impression de documents reliés	20
Impression recto/verso	21
Modification de l'échelle d'un document	21

Impression d'un document sur un format de papier donné	21
Impression de filigranes	22
Utilisation d'un filigrane existant	22
Création d'un filigrane	22
Modification d'un filigrane	22
Suppression d'un filigrane	22
Utilisation de surimpressions	23
Définition de la surimpression	23
Création d'une surimpression de page	23
Utilisation d'une surimpression de page	23
Suppression d'une surimpression de page	23

Chapitre 4: UTILISATION DU PILOTE POSTSCRIPT POUR WINDOWS

Paramètres de l'imprimante	24
Avancée	24
Utilisation de l'aide	24

Chapitre 5: PARTAGE LOCAL DE L'IMPRIMANTE

Configuration d'un ordinateur hôte	25
Configuration d'un ordinateur client	25

Chapitre 6: UTILISATION DE SMART PANEL

Présentation de Smart Panel	26
Ouverture du guide de dépannage	27
Utilisation de l'utilitaire de paramétrage d'imprimante	27
Utilisation du fichier d'aide à l'écran	27
Modification des paramètres du programme Smart Panel	27

Chapitre 7: UTILISATION DE L'IMPRIMANTE SOUS LINUX

Instructions de démarrage	28
Installation du pilote Linux unifié	28
Installation du pilote Linux unifié	28
Désinstallation du pilote Linux unifié	29

Utilisation du configurateur de pilote unifié	30
Ouverture du configurateur de pilote unifié	30
Volet Printers Configuration	30
Ports Configuration	31
Configuration des propriétés de l'imprimante	31
Impression d'un document	32
Impression à partir d'applications	32
Impression de fichiers	32

Chapitre 8: UTILISATION DE L'IMPRIMANTE AVEC UN MACINTOSH

Installation du logiciel sur Macintosh	33
Pilote d'imprimante	33
Configuration de l'imprimante	34
Avec une connexion réseau	34
Avec une connexion USB	34
Impression	35
Impression d'un document	35
Modification des paramètres d'impression	35
Impression de plusieurs pages sur une seule feuille	37
Impression recto verso	37

1 Installation du logiciel d'impression sous Windows

Ce chapitre contient les sections suivantes :

- **Installation du logiciel d'impression**
- **Réinstallation du logiciel d'impression**
- **Suppression du logiciel d'impression**
- **Installation du pilote d'imprimante mono**

Installation du logiciel d'impression

Vous pouvez installer le logiciel d'impression pour une impression en mode local ou en réseau. Pour installer le logiciel d'impression sur l'ordinateur, effectuez la procédure d'installation appropriée en fonction de l'imprimante utilisée.


Un pilote d'imprimante est un logiciel permettant à votre ordinateur de communiquer avec votre imprimante. La procédure d'installation des pilotes dépend du système d'exploitation que vous utilisez.

Avant de commencer l'installation, fermez toutes les applications.

Installation du logiciel pour une impression en mode local

Une imprimante locale est une imprimante directement reliée à l'ordinateur à l'aide du câble d'imprimante fourni avec l'imprimante (par exemple, un câble USB ou parallèle). Si votre imprimante est reliée à un réseau, sautez cette étape et passez à « Installation du logiciel pour une impression en réseau », page 7.

Vous pouvez installer le logiciel d'impression à l'aide de la méthode standard ou personnalisée.

REMARQUE : Si la fenêtre Assistant Ajout de nouveau matériel apparaît durant la procédure d'installation, fermez-la en cliquant sur  , en haut à droite, ou sur **Annuler**.

Installation standard

Il s'agit de la procédure recommandée pour la plupart des utilisateurs. Tous les composants nécessaires aux opérations de l'imprimante seront installés.

1 Assurez-vous que l'imprimante est connectée à votre réseau et qu'elle est sous tension.

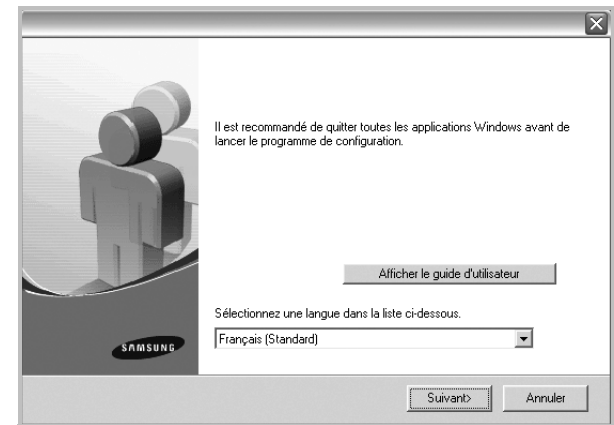
2 Insérez le CD-ROM fourni dans le lecteur.

Le CD-ROM se lance automatiquement et une fenêtre d'accueil apparaît.

Si la fenêtre d'installation ne s'affiche pas, cliquez sur **Démarrer**, puis sur **Exécuter**. Entrez **X:\Setup.exe**, en remplaçant « X » par la lettre représentant le lecteur, puis cliquez sur **OK**.

Si vous utilisez Windows Vista, cliquez sur **Démarrer** → **Tous les programmes** → **Accessoires** → **Exécuter**, puis saisissez **X:\Setup.exe**.

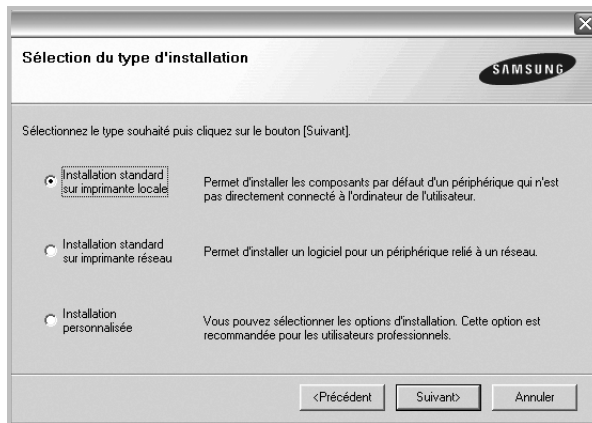
Si la fenêtre **Lecture automatique** apparaît dans Windows Vista, cliquez sur **Exécuter Setup.exe** dans le champ **Installer or exécuter un programme** puis sur **Continuer** dans la fenêtre **Contrôle de compte d'utilisateur**.



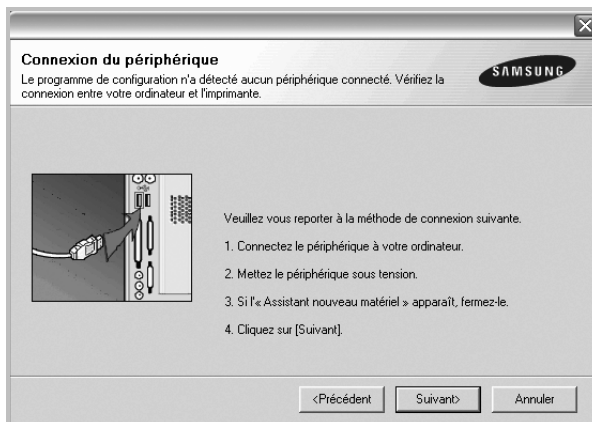
3 Cliquez sur **Suivant**.

- Si nécessaire, sélectionnez une langue dans la liste déroulante.
- **Afficher le guide d'utilisateur** : permet d'afficher le guide de l'utilisateur. Si Adobe Acrobat n'est pas installé sur votre ordinateur, cliquez sur cette option pour l'installer automatiquement.

- 4 Sélectionnez **Installation standard sur imprimante locale**. Cliquez sur **Suivant**.



REMARQUE: Si l'imprimante n'est pas déjà connectée à l'ordinateur, la fenêtre suivante apparaît.



- Une fois l'imprimante connectée, cliquez sur **Suivant**.
- Si vous ne souhaitez pas connecter l'imprimante pour l'instant, cliquez sur **Suivant**, puis sur **Non** dans l'écran qui apparaît. La procédure d'installation commence alors. Une fois l'opération terminée, aucune page de test ne sera imprimée.
- **La fenêtre d'installation présentée dans ce mode d'emploi peut différer de celle qui apparaît sur votre écran. Cela dépend de l'imprimante et de l'interface utilisées.**

- 5 Une fois l'installation terminée, une fenêtre vous demandant d'imprimer une page de test apparaît. Si vous choisissez d'imprimer une page de test, cochez la case correspondante et cliquez sur **Suivant**.

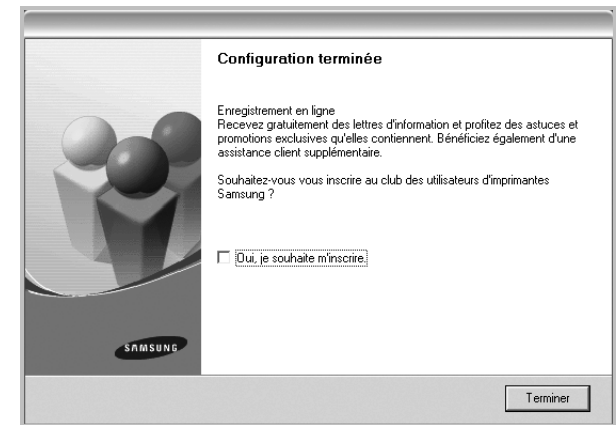
Sinon, cliquez sur **Suivant** et passez à l'étape 7.

- 6 Si la page s'imprime correctement, cliquez sur **Oui**.

Sinon, cliquez sur **Non** pour relancer l'impression.

- 7 Pour vous inscrire en tant qu'utilisateur d'imprimante Samsung et recevoir des informations du fabricant, cochez la case correspondante et cliquez sur **Terminer**. Vous accédez alors au site Web de Samsung.

Sinon, contentez-vous de cliquer sur **Terminer**.



REMARQUE: Une fois la configuration terminée, si votre pilote d'impression ne fonctionne pas correctement, réinstallez-le. Reportez-vous à « Réinstallation du logiciel d'impression », page 11.

Installation personnalisée

Vous pouvez installer divers composants.

- 1 Assurez-vous que l'imprimante est reliée à votre ordinateur et qu'elle est sous tension.

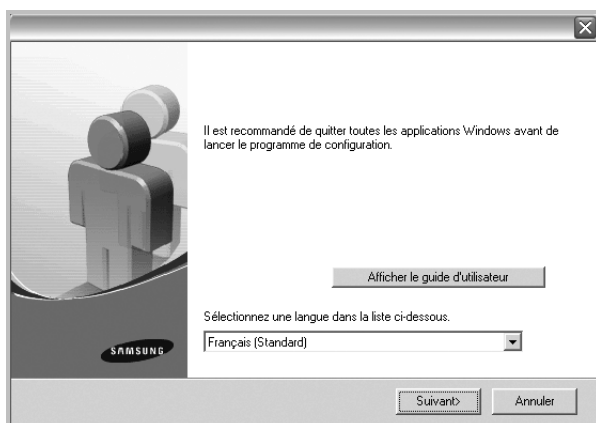
- 2 Insérez le CD-ROM fourni dans le lecteur.

Le CD-ROM se lance automatiquement et une fenêtre d'accueil s'affiche.

Si la fenêtre d'installation ne s'affiche pas, cliquez sur **Démarrer**, puis sur **Exécuter**. Entrez **X:\Setup.exe**, en remplaçant « X » par la lettre représentant le lecteur, puis cliquez sur **OK**.

Si vous utilisez Windows Vista, cliquez sur **Démarrer** → **Tous les programmes** → **Accessoires** → **Exécuter**, puis saisissez **X:\Setup.exe**.

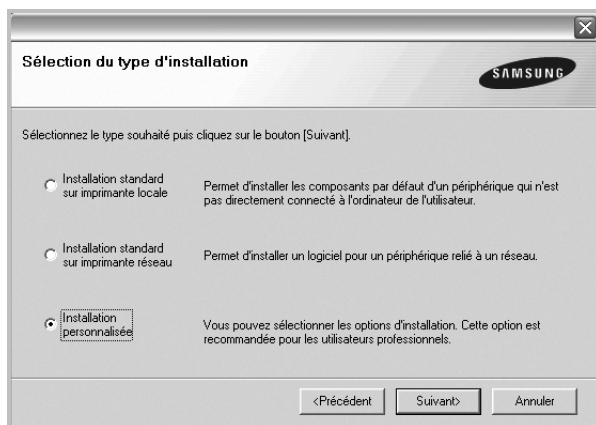
Si la fenêtre **Lecture automatique** apparaît dans Windows Vista, cliquez sur **Exécuter Setup.exe** dans le champ **Installer or exécuter un programme** puis sur **Continuer** dans la fenêtre **Contrôle de compte d'utilisateur**.



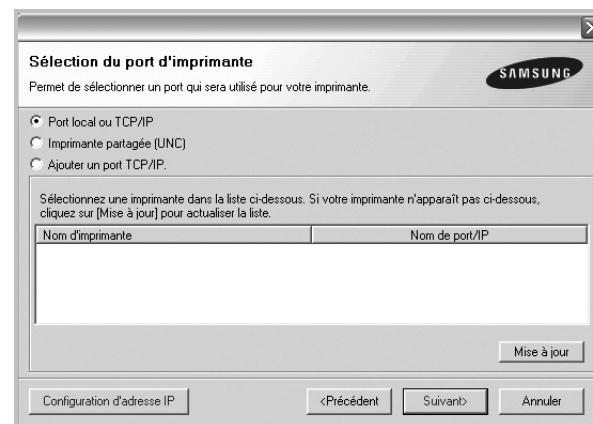
3 Cliquez sur **Suivant**.

- Si nécessaire, sélectionnez une langue dans la liste déroulante.
- **Afficher le guide d'utilisateur** : permet d'afficher le guide de l'utilisateur. Si Adobe Acrobat n'est pas installé sur votre ordinateur, cliquez sur cette option pour l'installer automatiquement.

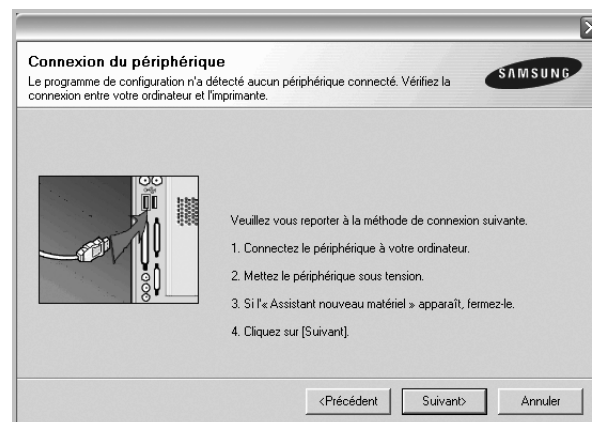
4 Sélectionnez **Installation personnalisée**. Cliquez sur **Suivant**.



5 Sélectionnez l'imprimante, puis cliquez sur **Suivant**.

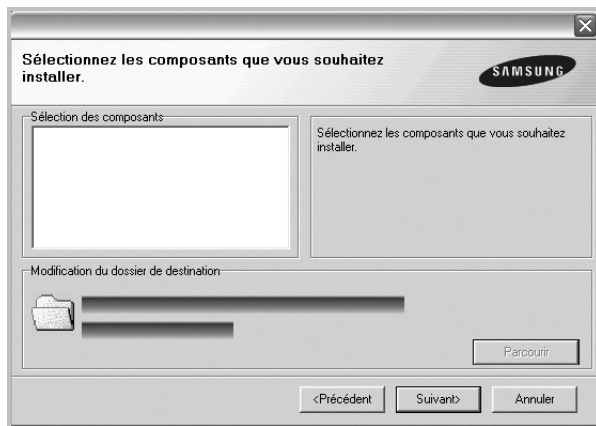


REMARQUE: Si l'imprimante n'est pas déjà connectée à l'ordinateur, la fenêtre suivante apparaît.



- Une fois l'imprimante connectée, cliquez sur **Suivant**.
- Si vous ne souhaitez pas connecter l'imprimante pour l'instant, cliquez sur **Suivant**, puis sur **Non** dans l'écran qui apparaît. La procédure d'installation commence alors. Une fois l'opération terminée, aucune page de test ne sera imprimée.
- *La fenêtre d'installation présentée dans ce mode d'emploi peut différer de celle qui apparaît sur votre écran. Cela dépend de l'imprimante et de l'interface utilisées.*

6 Sélectionnez les composants à installer, puis cliquez sur **Suivant**.



REMARQUE: Vous pouvez changer de dossier d'installation en cliquant sur [**Parcourir**].

7 Une fois l'installation terminée, une fenêtre vous demandant d'imprimer une page de test apparaît. Si vous choisissez d'imprimer une page de test, cochez la case correspondante et cliquez sur **Suivant**.

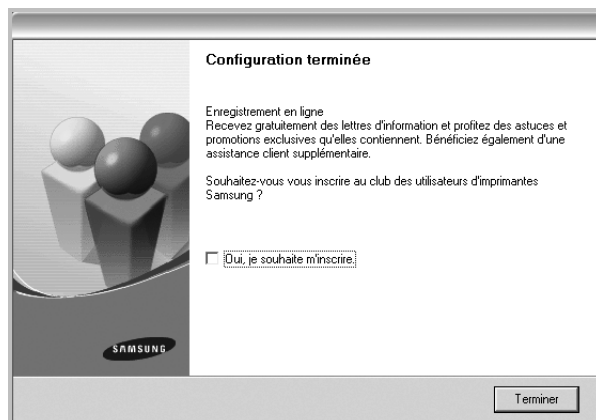
Sinon, cliquez sur **Suivant** et passez à l'étape 9.

8 Si la page s'imprime correctement, cliquez sur **Oui**.

Sinon, cliquez sur **Non** pour relancer l'impression.

9 Pour vous inscrire en tant qu'utilisateur d'imprimante Samsung et recevoir des informations du fabricant, cochez la case correspondante et cliquez sur **Terminer**. Vous accédez alors au site Web de Samsung.

Sinon, contentez-vous de cliquer sur **Terminer**.



Installation du logiciel pour une impression en réseau

Lorsque vous reliez votre imprimante à un réseau, vous devez d'abord configurer les paramètres TCP/IP de l'imprimante. Après avoir attribué et vérifié les paramètres TCP/IP, vous pouvez installer le logiciel sur chaque ordinateur du réseau.

Vous pouvez installer le logiciel d'impression à l'aide de la méthode standard ou personnalisée.

Installation standard

Il s'agit de la procédure recommandée pour la plupart des utilisateurs. Tous les composants nécessaires aux opérations de l'imprimante seront installés.

1 Assurez-vous que l'imprimante est reliée à votre ordinateur et qu'elle est sous tension. Pour plus de détails sur la connexion au réseau, reportez-vous au mode d'emploi de l'imprimante.

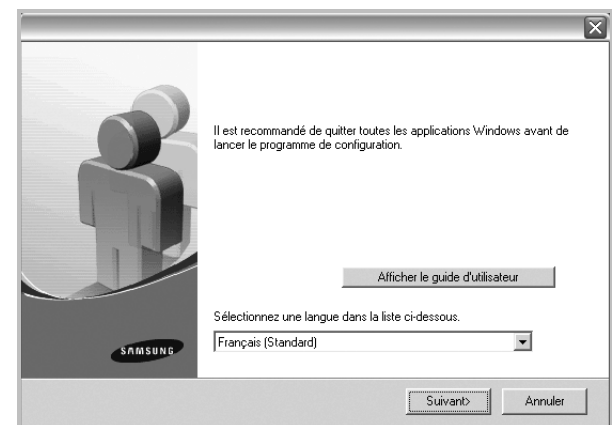
2 Insérez le CD-ROM fourni dans le lecteur.

Le CD-ROM se lance automatiquement et une fenêtre d'accueil s'affiche.

Si la fenêtre d'installation ne s'affiche pas, cliquez sur **Démarrer**, puis sur **Exécuter**. Entrez **X:\Setup.exe**, en remplaçant « X » par la lettre représentant le lecteur, puis cliquez sur **OK**.

Si vous utilisez Windows Vista, cliquez sur **Démarrer** → **Tous les programmes** → **Accessoires** → **Exécuter**, puis saisissez **X:\Setup.exe**.

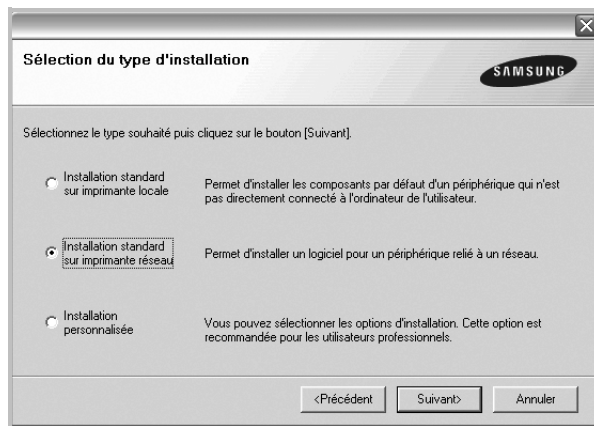
Si la fenêtre **Lecture automatique** apparaît dans Windows Vista, cliquez sur **Exécuter Setup.exe** dans le champ **Installer or exécuter un programme** puis sur **Continuer** dans la fenêtre **Contrôle de compte d'utilisateur**.



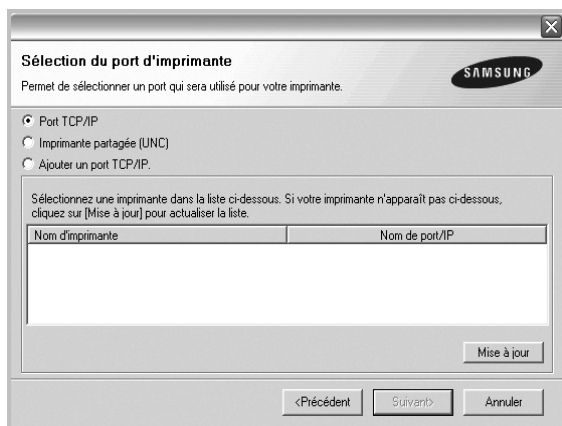
3 Cliquez sur **Suivant**.

- Si nécessaire, sélectionnez une langue dans la liste déroulante.
- **Afficher le guide d'utilisateur** : permet d'afficher le guide de l'utilisateur. Si Adobe Acrobat n'est pas installé sur votre ordinateur, cliquez sur cette option pour l'installer automatiquement.

- 4 Sélectionnez **Installation standard sur imprimante réseau**. Cliquez sur **Suivant**.



- 5 La liste des imprimantes disponibles sur le réseau apparaît. Sélectionnez dans la liste l'imprimante à installer, puis cliquez sur **Suivant**.



- Si votre imprimante ne figure pas dans la liste, cliquez sur **Mise à jour** pour actualiser la liste ou sélectionnez **Ajouter un port TCP/IP** pour ajouter l'imprimante au réseau. Pour ajouter l'imprimante au réseau, entrez le nom de port et l'adresse IP de l'imprimante.

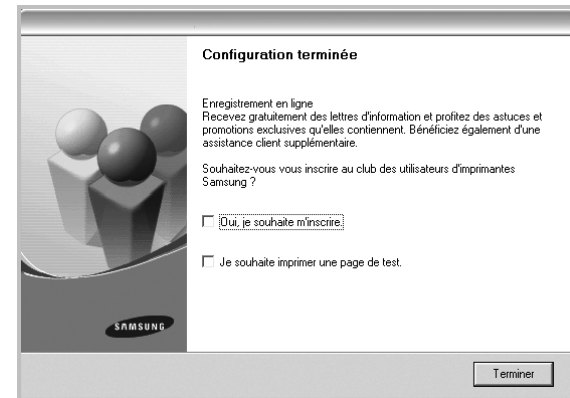
Pour vérifier l'adresse IP de l'imprimante ou l'adresse MAC, imprimez une page de configuration du réseau.

- Pour rechercher une imprimante réseau partagée (chemin UNC), sélectionnez **Imprimante partagée (UNC)** et entrez manuellement le nom de l'imprimante partagée, ou cliquez sur le bouton **Parcourir**.

REMARQUE: Si votre machine n'apparaît pas sur le réseau, désactivez votre pare-feu et cliquez sur **Mettre à jour**.

- 6 Une fois l'installation terminée, un message vous demande d'imprimer une page de test et de vous inscrire en tant qu'utilisateur d'imprimante Samsung afin de recevoir des informations du fabricant. Si tel est votre choix, cochez les cases correspondantes, puis cliquez sur **Terminer**.

Sinon, contentez-vous de cliquer sur **Terminer**.



REMARQUE: Une fois la configuration terminée, si votre pilote d'impression ne fonctionne pas correctement, réinstallez-le. Reportez-vous à « Réinstallation du logiciel d'impression », page 11.

Installation personnalisée

Vous pouvez installer divers composants et définir une adresse IP spécifique.

- 1 Assurez-vous que l'imprimante est reliée à votre ordinateur et qu'elle est sous tension. Pour plus de détails sur la connexion au réseau, reportez-vous au mode d'emploi de l'imprimante.

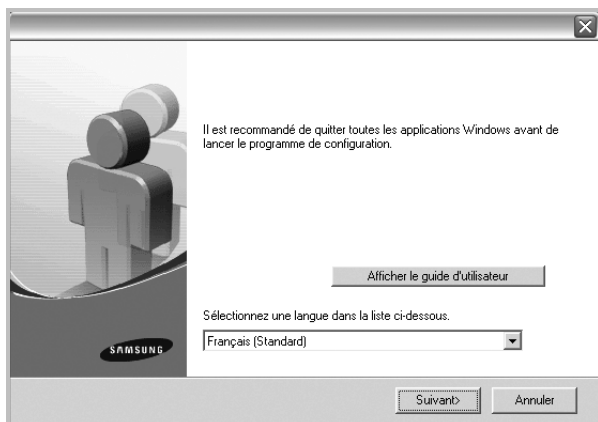
- 2 Insérez le CD-ROM fourni dans le lecteur.

Le CD-ROM se lance automatiquement et une fenêtre d'accueil s'affiche.

Si la fenêtre d'installation ne s'affiche pas, cliquez sur **Démarrer**, puis sur **Exécuter**. Entrez **X:\Setup.exe**, en remplaçant « X » par la lettre représentant le lecteur, puis cliquez sur **OK**.

Si vous utilisez Windows Vista, cliquez sur **Démarrer** → **Tous les programmes** → **Accessoires** → **Exécuter**, puis saisissez **X:\Setup.exe**.

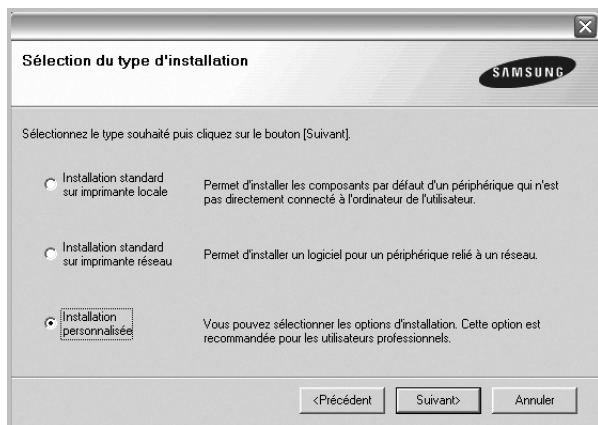
Si la fenêtre **Lecture automatique** apparaît dans Windows Vista, cliquez sur **Exécuter Setup.exe** dans le champ **Installer or exécuter un programme** puis sur **Continuer** dans la fenêtre **Contrôle de compte d'utilisateur**.



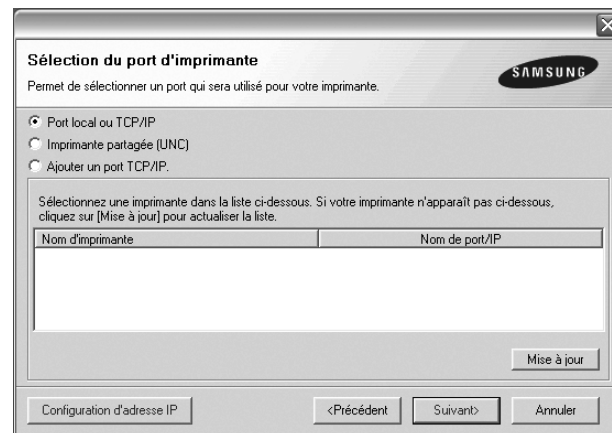
3 Cliquez sur **Suivant**.

- Si nécessaire, sélectionnez une langue dans la liste déroulante.
- **Afficher le guide d'utilisateur** : permet d'afficher le guide de l'utilisateur. Si Adobe Acrobat n'est pas installé sur votre ordinateur, cliquez sur cette option pour l'installer automatiquement.

4 Sélectionnez **Installation personnalisée**. Cliquez sur **Suivant**.



5 La liste des imprimantes disponibles sur le réseau apparaît. Sélectionnez dans la liste l'imprimante à installer, puis cliquez sur **Suivant**.



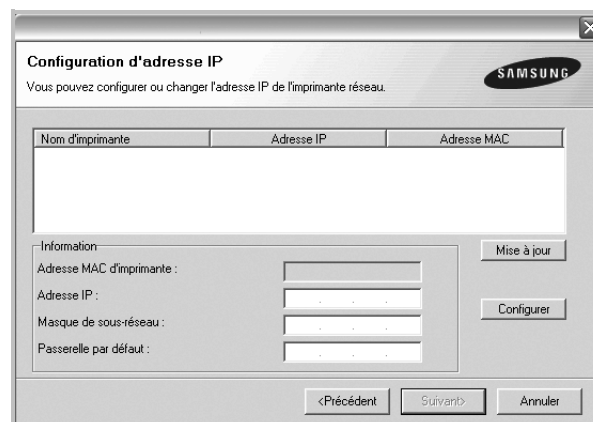
- Si votre imprimante ne figure pas dans la liste, cliquez sur **Mise à jour** pour actualiser la liste ou sélectionnez **Ajouter un port TCP/IP** pour ajouter l'imprimante au réseau. Pour ajouter l'imprimante au réseau, entrez le nom de port et l'adresse IP de l'imprimante.

Pour vérifier l'adresse IP de l'imprimante ou l'adresse MAC, imprimez une page de configuration du réseau.

- Pour rechercher une imprimante réseau partagée (chemin UNC), sélectionnez **Imprimante partagée (UNC)** et entrez manuellement le nom de l'imprimante partagée, ou cliquez sur le bouton **Parcourir**.

REMARQUE: Si votre machine n'apparaît pas sur le réseau, désactivez votre pare-feu et cliquez sur **Mettre à jour**. Sous Windows, cliquez sur **Démarrer -> Panneau de configuration**, démarrez le pare-feu Windows et désactivez cette option. Pour les autres systèmes d'exploitation, reportez-vous au guide en ligne correspondant.

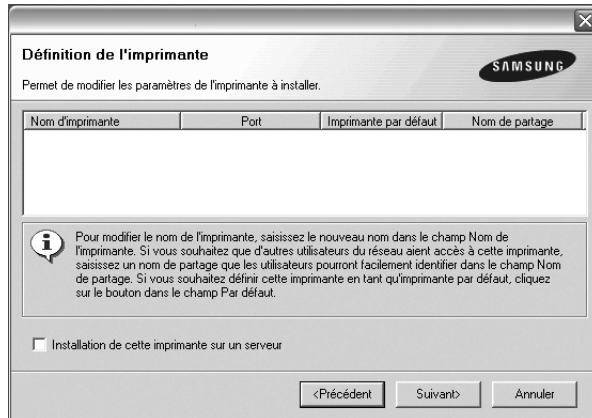
CONSEIL: Si vous souhaitez définir une adresse IP spécifique sur une imprimante réseau donnée, cliquez sur le bouton **Définir l'adresse IP**. La fenêtre Configuration d'adresse IP apparaît. Procédez comme suit :



- a. Sélectionnez dans la liste l'imprimante à définir avec une adresse IP spécifique.
- b. Configurez manuellement l'adresse IP, le masque de sous-réseau et la passerelle de l'imprimante, puis cliquez sur **Configurer** pour définir l'adresse IP spécifique de l'imprimante réseau.
- c. Cliquez sur **Suivant**.

REMARQUE: Une fois la configuration terminée, si votre pilote d'impression ne fonctionne pas correctement, réinstallez-le. Reportez-vous à « Réinstallation du logiciel d'impression », page 11.

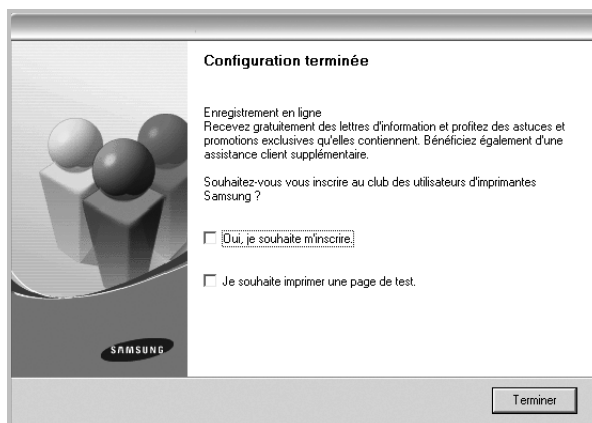
- 6** Sélectionnez les composants à installer. Une fois que vous avez sélectionné les composants, la fenêtre suivante apparaît. Vous pouvez également modifier le nom de l'imprimante, définir l'imprimante à partager sur le réseau, définir l'imprimante en tant qu'imprimante par défaut et modifier le nom de port de chaque imprimante. Cliquez sur **Suivant**.



Pour installer ce logiciel sur un serveur, cochez la case **Installation de cette imprimante sur un serveur**.

- 7** Une fois l'installation terminée, un message vous demande d'imprimer une page de test et de vous inscrire en tant qu'utilisateur d'imprimante Samsung afin de recevoir des informations du fabricant. Si tel est votre choix, cochez les cases correspondantes, puis cliquez sur **Terminer**.

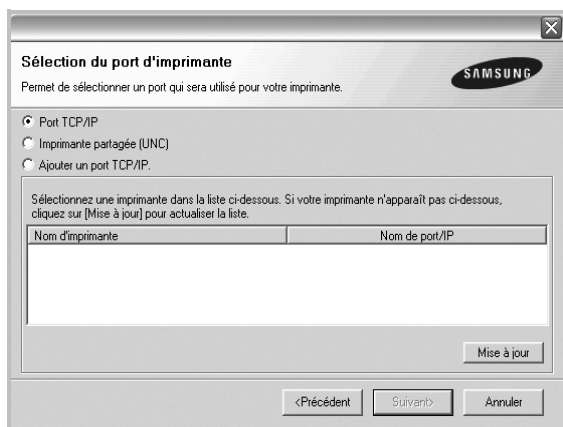
Sinon, contentez-vous de cliquer sur **Terminer**.



Réinstallation du logiciel d'impression

Vous pouvez réinstaller le logiciel en cas d'échec de l'installation.

- 1 Démarrez Windows.
- 2 Dans le menu **Démarrer**, sélectionnez **Programmes** ou **Tous les programmes** → **le nom du pilote d'impression** → **Maintenance**.
- 3 Sélectionnez **Réparer**, puis cliquez sur **Suivant**.
- 4 La liste des imprimantes disponibles sur le réseau apparaît. Sélectionnez dans la liste l'imprimante à installer, puis cliquez sur **Suivant**.



- Si votre imprimante ne figure pas dans la liste, cliquez sur **Mise à jour** pour actualiser la liste ou sélectionnez **Ajouter un port TCP/IP** pour ajouter l'imprimante au réseau. Pour ajouter l'imprimante au réseau, entrez le nom de port et l'adresse IP de l'imprimante.
- Pour rechercher une imprimante réseau partagée (chemin UNC), sélectionnez **Imprimante partagée (UNC)** et entrez manuellement le nom de l'imprimante partagée, ou cliquez sur le bouton **Parcourir**.

Une liste de composants apparaît : elle vous permet de réinstaller le composant de votre choix.

REMARQUE: Si l'imprimante n'est pas déjà connectée à l'ordinateur, la fenêtre suivante apparaît.



- Une fois l'imprimante connectée, cliquez sur **Suivant**.
- Si vous ne souhaitez pas connecter l'imprimante pour l'instant, cliquez sur **Suivant**, puis sur **Non** dans l'écran qui apparaît. La procédure d'installation commence alors. Une fois l'opération terminée, aucune page de test ne sera imprimée.
- **La fenêtre de réinstallation présentée dans ce mode d'emploi peut différer de celle qui apparaît sur votre écran. Cela dépend de l'imprimante et de l'interface utilisées.**

- 5 Sélectionnez les composants à réinstaller, puis cliquez sur **Suivant**.
Si vous avez installé le logiciel d'impression pour une impression locale et que vous sélectionnez **le nom du pilote d'impression**, la fenêtre vous demandant d'imprimer une page de test apparaît. Procédez comme suit :
 - a. Pour imprimer une page de test, cochez la case correspondante et cliquez sur **Suivant**.
 - b. Si la page s'imprime correctement, cliquez sur **Oui**.
Dans le cas contraire, cliquez sur **Non** pour l'imprimer à nouveau.
- 6 Une fois la réinstallation terminée, cliquez sur **Terminer**.

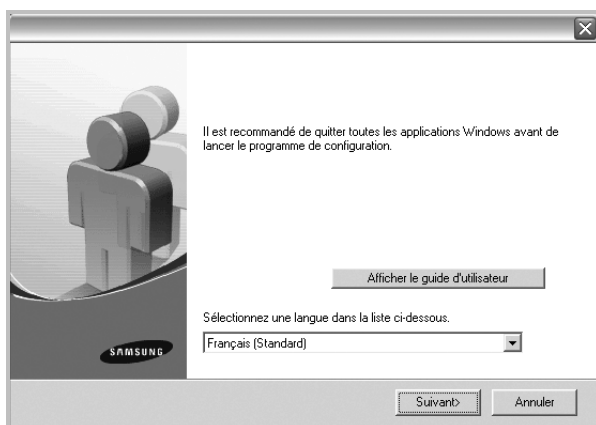
Suppression du logiciel d'impression

- 1 Démarrez Windows.
- 2 Dans le menu **Démarrer**, sélectionnez **Programmes** ou **Tous les programmes** → **le nom du pilote d'impression** → **Maintenance**.
- 3 Sélectionnez **Supprimer**, puis cliquez sur **Suivant**.
Une liste de composants apparaît : elle vous permet de supprimer le composant de votre choix.
- 4 Sélectionnez les composants à supprimer, puis cliquez sur **Suivant**.
- 5 Lorsque l'ordinateur vous demande de confirmer la sélection, cliquez sur **Oui**.
Le pilote sélectionné et tous ses composants sont supprimés de l'ordinateur.
- 6 Une fois le logiciel supprimé, cliquez sur **Terminer**.

Installation du pilote d'imprimante mono

Cette imprimante comprend des pilotes, dont un pilote mono vous permettant de l'utiliser comme imprimante monochrome. Vous devez installer le pilote mono sur votre ordinateur. Pour ce faire, procédez comme suit.

- 1 Assurez-vous que l'imprimante est connectée à votre réseau et qu'elle est sous tension ou que votre ordinateur et votre imprimante sont connectés au réseau.
- 2 Insérez le CD-ROM fourni dans le lecteur correspondant. Le CD-ROM se lance automatiquement et une fenêtre d'accueil s'affiche.
- 3 Cliquez sur **Annuler**.



- Si la fenêtre de confirmation apparaît, appuyez sur **Terminer**.
- 4 Cliquez sur **Démarrer** → **Imprimantes et télécopieurs**
 - 5 Sélectionnez **Ajouter une imprimante**.

- 6 Une fois l' **Assistant Ajout d'imprimante** ouvert, cliquez sur **Suivant**.
- 7 Sélectionnez **Une imprimante locale connectée à cet ordinateur** et **Détection et installation automatique de l'imprimante Plug-and-Play** puis cliquez sur **Suivant**. Allez à l'étape 13.
Si votre ordinateur ne trouve pas l'imprimante, passez à l'étape suivante.
- 8 Sélectionnez **Suivant** dans la fenêtre Sélectionner un port d'imprimante.
- 9 Dans la fenêtre Sélectionner un port d'imprimante, choisissez **Disque fourni...**
- 10 Cliquez sur **Parcourir** pour trouver un pilote mono pour votre imprimante.
Exemple : Windows XP 32 bits
Sélectionnez Lecteur de CD-ROM → **Printer** → **PC_MONO** → **WINXP_2000_VISTA-32**
- 11 Sélectionnez le fichier *****.inf** et cliquez sur **Ouvrir**.
- 12 Cliquez sur **OK** dans la fenêtre **Installer à partir du disque**.
- 13 Sélectionnez un pilote mono dans le champ **Imprimantes** et cliquez sur **Suivant**.

REMARQUE: Si vous avez déjà installé un pilote mono, utilisez la fenêtre **Utiliser un pilote existant**. Faites votre choix en fonction des instructions de la fenêtre et cliquez sur **Suivant**. En outre, en fonction de la configuration de votre ordinateur, la fenêtre de partage d'imprimante ou d'impression de page de test peut s'afficher ; effectuez votre choix.

- 14 Entrez le nom de votre imprimante et cliquez sur **Suivant**.
- 15 Cliquez sur **Terminer** pour commencer à installer un pilote d'imprimante mono.

REMARQUE: Si votre imprimante est connectée à un réseau, allez à l'option **Propriétés** de l'imprimante et sélectionnez l'onglet **Ports** puis cliquez sur **Ajouter un port** et **Port TCP/IP standard** et créez un nouveau port de connexion à l'imprimante. Pour créer un nouveau port, suivez la procédure indiquée dans la fenêtre de l'assistant.

2 Impression de base

Ce chapitre décrit les options d'impression et présente les tâches d'impression Windows les plus courantes.

Ce chapitre contient les sections suivantes :

- **Impression d'un document**
- **Impression dans un fichier (PRN)**
- **Paramètres de l'imprimante**
 - Onglet Mise en page
 - Onglet Papier
 - Onglet Graphiques
 - Onglet Autres options
 - Onglet À propos
 - Onglet Imprimante
 - Utilisation d'un paramétrage favori
 - Utilisation de l'aide

Impression d'un document

REMARQUE:

- La fenêtre du pilote d'impression **Propriétés** présentée dans ce mode d'emploi peut différer de celle qui apparaît sur votre écran. Cela dépend de l'imprimante utilisée. Néanmoins, elle conserve une fonction similaire.
- **Vérifiez quels systèmes d'exploitation sont compatibles avec l'imprimante. Reportez-vous à la section relative à la compatibilité des systèmes d'exploitation, dans la partie du mode d'emploi consacrée aux spécifications de l'imprimante.**
- Le nom exact de l'imprimante figure sur le CD-ROM fourni.

La procédure ci-dessous décrit les étapes à suivre pour imprimer à partir de diverses applications Windows. Les étapes peuvent légèrement varier d'une application à l'autre. Pour connaître la procédure exacte, reportez-vous au mode d'emploi de votre application.

- 1 Ouvrez le document à imprimer.
- 2 Sélectionnez **Imprimer** dans le menu **Fichier**. La fenêtre d'impression apparaît. Son apparence peut légèrement varier selon les applications.

Cette fenêtre permet de sélectionner les options d'impression de base, parmi lesquelles le nombre de copies et les pages à imprimer.



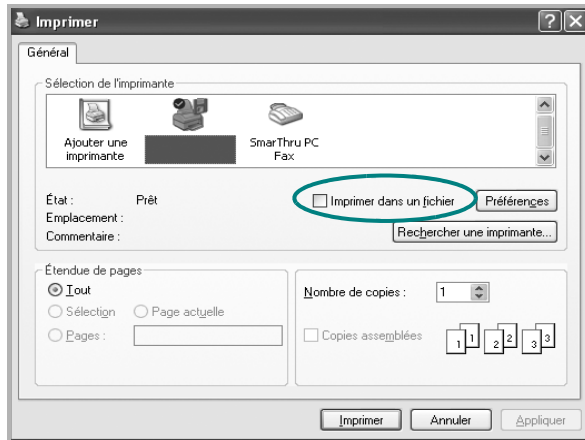
- 3 Sélectionnez le **pilote d'impression** dans la liste déroulante **Nom**. Pour exploiter pleinement les fonctions du pilote d'impression, cliquez sur **Propriétés** ou **Préférences** dans la fenêtre d'impression de l'application. Pour plus d'informations, reportez-vous à « Paramètres de l'imprimante », page 14.
Si la fenêtre d'impression contient l'option **Configuration**, **Imprimante** ou **Options**, cliquez dessus. Cliquez alors sur **Propriétés** dans l'écran suivant.
Cliquez sur **OK** pour fermer la fenêtre des propriétés de l'imprimante.
- 4 Pour lancer l'impression, cliquez sur **OK** ou sur **Imprimer** dans la fenêtre d'impression.

Impression dans un fichier (PRN)

Vous pouvez être amené à enregistrer les données d'impression dans un fichier.

Pour créer un fichier :

- 1 Dans la fenêtre **Imprimer**, cochez la case **Imprimer dans un fichier**.



- 2 Sélectionnez un dossier, nommez le fichier, puis cliquez sur **OK**.

REMARQUE:

Pour imprimer le fichier prn, vous devez posséder l'utilitaire permettant d'envoyer le fichier prn vers le port USB à l'invite DOS.

Paramètres de l'imprimante

La fenêtre des propriétés de l'imprimante permet d'accéder à toutes les options nécessaires à l'utilisation de l'imprimante. Une fois les propriétés de l'imprimante affichées, vous pouvez consulter les paramètres et les modifier en fonction de l'impression à réaliser.

La fenêtre des propriétés de l'imprimante peut varier d'un système d'exploitation à l'autre. Ce mode d'emploi présente la fenêtre des propriétés telle qu'elle apparaît sous Windows XP.

La fenêtre du pilote d'impression **Propriétés** présentée dans ce mode d'emploi peut différer de celle qui apparaît sur votre écran. Cela dépend de l'imprimante utilisée.

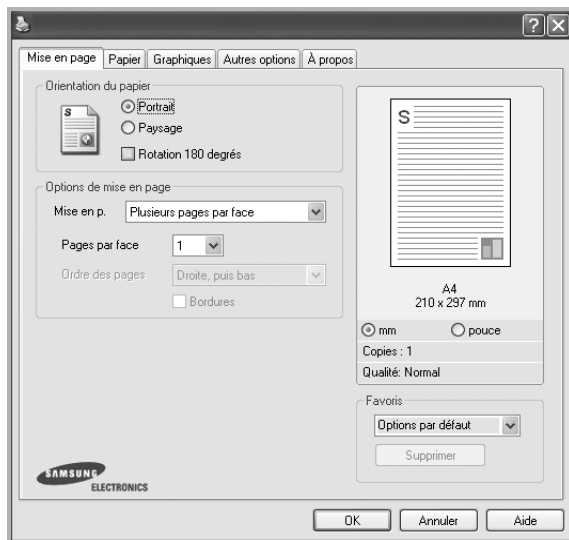
Si vous accédez aux propriétés de l'imprimante via le dossier Imprimantes, d'autres onglets Windows sont disponibles (reportez-vous au mode d'emploi de Windows), ainsi que l'onglet Imprimante (voir « Onglet Imprimante », page 18).

REMARQUE:

- Généralement, les paramètres définis au niveau des applications Windows écrasent ceux spécifiés via le pilote d'impression. Commencez donc par modifier les paramètres d'impression proposés dans l'application, puis les paramètres restants dans le pilote d'impression.
- Les paramètres modifiés ne restent en vigueur que le temps d'utilisation du programme en cours. **Pour que vos modifications soient permanentes**, entrez-les dans le dossier Imprimantes.
- La procédure suivante se rapporte à Windows XP. Pour les autres systèmes d'exploitation Windows, reportez-vous au guide de l'utilisateur Windows correspondant ou à l'aide en ligne.
 1. Cliquez sur le bouton **Démarrer** de Windows.
 2. Sélectionnez **Imprimantes et télécopieurs**.
 3. Cliquez sur l'icône **du pilote d'impression**.
 4. Cliquez avec le bouton droit de la souris sur l'icône du pilote d'impression et sélectionnez **Options d'impression**.
 5. Modifiez les paramètres souhaités dans chaque onglet, puis cliquez sur OK.

Onglet Mise en page

Les options de l'onglet **Mise en page** permettent de déterminer l'aspect du document imprimé. La zone **Options de mise en page** comporte les options **Plusieurs pages par face** et **Impression d'affiche**. Pour plus d'informations sur l'accès aux propriétés de l'imprimante, reportez-vous à « Impression d'un document », page 13.



Orientation du papier

L'option **Orientation du papier** permet de choisir le sens de l'impression.

- L'option **Portrait** imprime les données sur la largeur de la page, dans le style d'une lettre.
- L'option **Paysage** imprime les données sur la longueur de la page, dans le style d'une feuille de calcul.
- L'option **Rotation** permet de faire pivoter la page du nombre de degrés indiqué.



▲ Portrait



▲ Paysage

Options de mise en page

L'option **Options de mise en page** permet de sélectionner des options d'impression avancées. Vous pouvez choisir l'option **Plusieurs pages par face** ou **Impression d'affiche**.

- Pour plus d'informations, reportez-vous à « Impression de plusieurs pages sur une feuille (pages multiples) », page 19.
- Pour plus d'informations, reportez-vous à « Impression d'affiches », page 20.
- Pour plus d'informations, reportez-vous à « Impression de documents reliés », page 20

Impression recto-verso

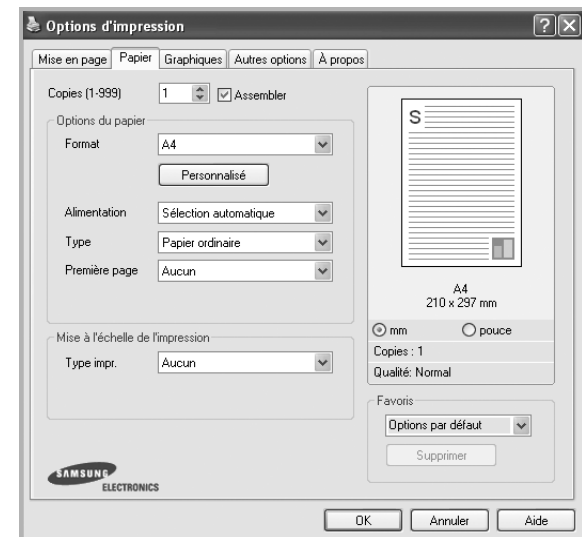
La fonction **Impression recto-verso** permet d'imprimer sur les deux faces d'une feuille de papier. **Si cette option n'est pas visible, c'est que votre imprimante n'en dispose pas.**

- Pour plus d'informations, reportez-vous à « Impression recto/verso », page 21.

Onglet Papier

Les options suivantes permettent de définir les spécifications de base relatives à la gestion du papier. Pour plus d'informations sur l'accès aux propriétés de l'imprimante, reportez-vous à « Impression d'un document », page 13.

Cliquez sur l'onglet **Papier** pour accéder à différentes options relatives au papier.



Copies

L'option **Copies** permet de définir le nombre de copies à imprimer. Vous pouvez sélectionner une valeur comprise entre 1 et 999.

Assembler

Cette option trie automatiquement les copies (si vous en faites plus de deux). Par exemple, si vous faites 2 copies d'un document de 5 pages, l'imprimante imprime les pages dans l'ordre de pages 1 à 5 de la première copie et dans l'ordre 1 à 5 de la deuxième copie. Si vous ne sélectionnez pas cette option, l'imprimante imprime le document dans l'ordre 1 à 1, 2 à 2, ..., 5 à 5 et vous devez trier les pages vous-même à la fin de l'impression. Si cette option n'est pas visible, c'est que votre imprimante n'en dispose pas. **Si cette option n'est pas visible, c'est que votre imprimante n'en dispose pas.**

Format

L'option **Format** permet d'indiquer le format du papier chargé dans le bac. Si le format souhaité n'apparaît pas dans la zone **Format**, cliquez sur **Personnalisé**. Lorsque la fenêtre **Réglage papier personnalisé** apparaît, définissez le format du papier, puis cliquez sur **OK**. Le format défini apparaît alors dans la liste et vous pouvez le sélectionner.

Alimentation

Vérifiez que l'option **Alimentation** est paramétrée sur le bac approprié. Utilisez **Manuelle** pour imprimer sur des supports spéciaux, tels que des enveloppes et des transparents. Vous devez insérer les feuilles une par une dans le bac manuel ou dans le bac polyvalent.

Si l'alimentation papier est paramétrée sur **Sélection automatique**, l'imprimante sélectionne automatiquement les supports d'impression dans l'ordre suivant : Bac manuel ou polyvalent, Bac 1, Bac 2 optionnel.

Type

Réglez **Type** pour faire correspondre le papier inséré dans le bac avec celui voulu pour l'impression. Vous obtenez ainsi la meilleure qualité d'impression. Sinon, vous risquez de ne pas avoir la qualité d'impression souhaitée.

Coton : papier en fibre de coton de 75 à 90 g/m², comme Gilbert 25 % et Gilbert 100 %.

Papier ordinaire : papier ordinaire normal. Sélectionnez ce type de papier, si votre imprimante est monochrome et que vous imprimez sur du papier en fibre de coton de 60 g/m².

Papier recyclé : papier recyclé de 75 à 90 g/m².

Papier couleur : papier avec fond de couleur de 75 à 90 g/m².

Papier Epais : papier épais (de 90 à 105 g/m²).

Papier Fin : papier fin (60 à 70 g/m²).

Papier a Lettre : sélectionnez cette option lorsque vous utilisez du papier à lettres.

Archive : si vous devez conserver des imprimés pendant une longue période, des archives par exemple, sélectionnez cette option.

Première page

Cette option permet d'utiliser un type de papier différent pour la première page d'un document. Vous pouvez sélectionner l'alimentation papier pour la première page.

Par exemple, chargez du papier épais pour la première page dans le bac polyvalent et du papier ordinaire dans le bac 1. Sélectionnez ensuite **Bac 1** dans **Alimentation** et **Bac polyvalent** dans **Première page**. *Si cette option n'est pas visible, c'est que votre imprimante n'en dispose pas.*

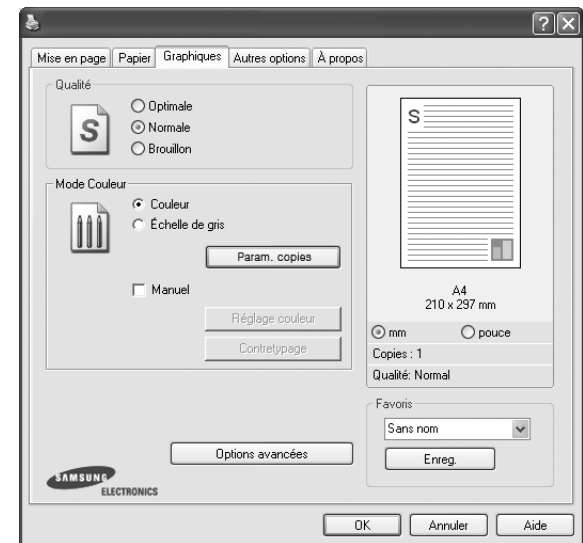
Mise à l'échelle de l'impression

L'option **Mise à l'échelle de l'impression** vous permet de mettre l'impression à l'échelle sur une page, automatiquement ou manuellement. Vous pouvez choisir l'option **Aucun**, **Réduire/Agrandir** ou **Ajuster à la page**.

- Pour plus d'informations, reportez-vous à « Modification de l'échelle d'un document », page 21.
- Pour plus d'informations, reportez-vous à « Impression d'un document sur un format de papier donné », page 21.

Onglet Graphiques

Les options de l'onglet Graphiques permettent de régler la qualité d'impression en fonction de vos besoins. Pour plus d'informations sur l'accès aux propriétés de l'imprimante, reportez-vous à « Impression d'un document », page 13. Cliquez sur l'onglet **Graphiques** pour afficher les options ci-dessous.



Qualité

Les options de résolution que vous pouvez sélectionner varient d'un modèle d'imprimante à un autre. Plus la valeur est élevée, plus les caractères et les graphiques imprimés sont nets. Toutefois, une résolution élevée peut augmenter le temps d'impression d'un document.

Mode Couleur

Vous pouvez choisir des options de couleur. L'option **Couleur** offre généralement la meilleure qualité d'impression qui soit pour les documents couleur. Pour imprimer un document couleur en échelle de gris, sélectionnez **Échelle de gris**. Pour régler manuellement les options de couleur, sélectionnez **Manuel**, puis cliquez sur le bouton **Réglage couleur Contrepage**.

- **Param. copies** : Lorsque vous effectuez plusieurs copies et que vous souhaitez en imprimer certaines en couleur et d'autre en échelle de gris, utilisez cette option et sélectionnez le nombre de copies en échelle de gris.
- **Réglage couleur** : Vous pouvez régler l'apparence des images en modifiant les paramètres de l'option **Niveaux**.
- **Paramètres des copies** : Lorsque vous effectuez plusieurs copies et que vous souhaitez en imprimer certaines en couleur et d'autre en échelle de gris, utilisez cette option et sélectionnez le nombre de copies en échelle de gris.

Options avancées

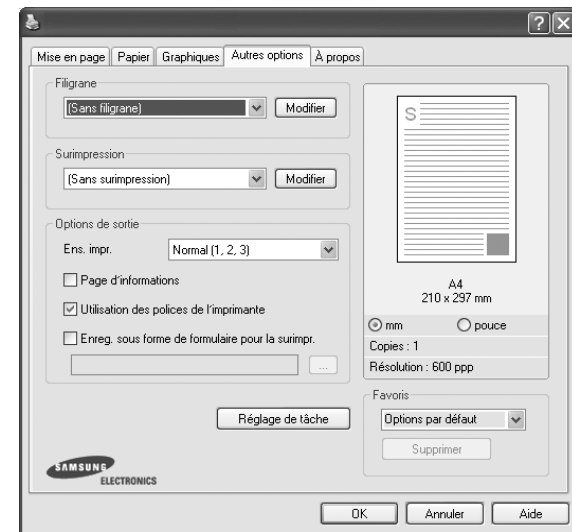
Vous pouvez effectuer des réglages avancés en cliquant sur le bouton **Options avancées**.

- **Compression des données tramées** : Cette option détermine le niveau de compression des images pour le transfert de données d'un ordinateur à une imprimante. Si vous réglez cette option sur Maximum, la vitesse d'impression augmente mais la qualité d'impression est réduite. *Cette option est disponible uniquement lorsque vous utilisez le pilote d'impression PCL6.*
- **Options TrueType** : cette option détermine la façon dont l'imprimante traite graphiquement le texte d'un document. Sélectionnez le paramètre convenant à votre document.
 - **Télécharger en tant que contour** : Lorsque cette option est sélectionnée, le pilote télécharge toutes les polices TrueType utilisées dans votre document et non enregistrées sur votre imprimante. Si, après l'impression d'un document, vous constatez que les polices ne sont pas imprimées correctement, choisissez l'option Télécharger en tant qu'image binaire, puis relancez votre impression. L'option Télécharger en tant qu'image binaire est souvent utile lorsque vous imprimez des documents Adobe. *Cette option est disponible uniquement lorsque vous utilisez le pilote d'impression PCL6.*
 - **Télécharger en tant que bitmap** : si vous sélectionnez cette option, le pilote télécharge les polices utilisées sous forme d'images bitmap. Vous pouvez ainsi imprimer plus rapidement les documents comportant des polices complexes (caractères coréens ou chinois, par exemple), ainsi que diverses autres polices. *Cette option est disponible uniquement lorsque vous utilisez le pilote d'impression PCL6.*
 - **Imprimer en tant que graphique** : si vous sélectionnez cette option, le pilote télécharge les polices utilisées sous forme de graphiques. Cette option permet d'améliorer la vitesse d'impression des documents comportant de nombreux graphiques et relativement peu de polices TrueType. *Cette option est disponible uniquement lorsque vous utilisez le pilote d'impression PCL6.*
- **Imprimer tout le texte en noir** : lorsque la case **Imprimer tout le texte en noir** est cochée, les textes de vos documents sont imprimés en noir uni, quelle que soit la couleur dans laquelle ils apparaissent à l'écran.
- **Imprimer tout le texte en foncé** : lorsque la case **Imprimer tout le texte en foncé** est cochée, les textes de vos documents sont plus foncés qu'en mode d'impression normal. *Cette option est disponible uniquement lorsque vous utilisez le pilote d'impression SPL.*
- **Amélioration des niveaux de gris** : Appuyez sur l'onglet **Couleur intelligente**. Il permet aux utilisateurs de préserver les détails des photos naturelles, ainsi que d'améliorer le contraste et la lisibilité des couleurs en niveaux de gris lors de l'impression de documents couleur en échelle de gris.
- **Bord fin** : Appuyez sur l'onglet **Couleur intelligente**. Ceci permet aux utilisateurs d'accentuer les bords des textes et d'affiner les lignes pour une meilleure lisibilité et aussi d'aligner chaque déclaration de canal de couleur en mode impression en couleur. *Cette option est disponible uniquement lorsque vous utilisez le pilote d'impression SPL.*

Onglet Autres options

Cet onglet permet de sélectionner les options de sortie du document. Pour plus d'informations sur l'accès aux propriétés de l'imprimante, reportez-vous à « Impression d'un document », page 13.

Cliquez sur l'onglet **Autres options** pour accéder à la fonction suivante :



Filigrane

Vous pouvez créer un texte d'arrière-plan à imprimer sur chaque page de votre document. Pour plus d'informations, reportez-vous à « Impression de filigranes », page 22.

Surimpression

Les surimpressions remplacent souvent les formulaires préimprimés et les papiers à en-tête. Pour plus d'informations, reportez-vous à « Utilisation de surimpressions », page 23.

Options de sortie

- **Ens. impr.** : vous pouvez définir l'ordre d'impression des pages. Sélectionnez l'ordre d'impression souhaité dans la liste déroulante.
 - **Normal** : permet d'imprimer les pages de la première à la dernière.
 - **Ordre inversé (3, 2, 1)** : permet d'imprimer toutes les pages dans l'ordre inverse.
 - **Pages impaires** : permet d'imprimer uniquement les pages impaires de votre document.
 - **Pages paires** : permet d'imprimer uniquement les pages paires de votre document.
- **Utilisation des polices de l'imprimante** : Lorsque l'option Utiliser les polices de l'imprimante est sélectionnée, l'imprimante utilise les polices enregistrées dans sa mémoire pour imprimer votre document, au lieu de télécharger les polices du document. Le téléchargement de polices étant très long, cette option permet d'accélérer l'impression. Lorsque vous utilisez les polices de l'imprimante, celle-ci essaie de faire correspondre les polices utilisées dans votre document avec celles enregistrées dans sa mémoire. Cependant, si vous utilisez dans votre document des polices très différentes de celles enregistrées dans l'imprimante, le résultat imprimé ne ressemblera pas à ce qui est affiché à l'écran. *Cette option est disponible uniquement lorsque vous utilisez le pilote d'impression PCL6.*

Onglet À propos

Utilisez l'onglet **À propos** pour afficher les informations de copyright et le numéro de version du pilote. Si vous disposez d'un navigateur Internet, vous pouvez vous connecter à Internet en cliquant sur l'icône du site Web. Pour plus d'informations sur l'accès aux propriétés de l'imprimante, reportez-vous à « Impression d'un document », page 13.

Onglet Imprimante

Si vous accédez aux propriétés de l'imprimante via le dossier **Imprimantes**, l'onglet **Imprimante** est disponible. Vous pouvez y configurer l'imprimante.

La procédure suivante se rapporte à Windows XP. Pour les autres systèmes d'exploitation Windows, reportez-vous au guide de l'utilisateur Windows correspondant ou à l'aide en ligne.

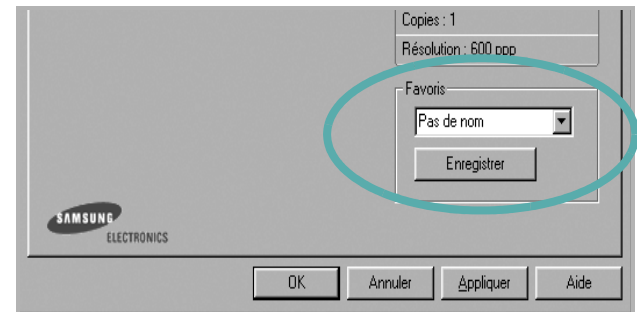
- 1 Dans Windows, cliquez sur le menu **Démarrer**.
- 2 Sélectionnez **Imprimantes et télécopieurs**.
- 3 Cliquez sur l'icône **du pilote d'impression**.
- 4 Cliquez avec le bouton droit de la souris sur l'icône du pilote d'impression et sélectionnez **Propriétés**.
- 5 Cliquez sur l'onglet **Imprimante** et définissez les options.

Utilisation d'un paramétrage favori

L'option **Favoris**, présente sur chaque onglet des propriétés de l'imprimante, permet d'enregistrer les paramètres actuels en vue d'une utilisation ultérieure.

Pour enregistrer un paramétrage **Favoris** :

- 1 Dans chaque onglet, modifiez les paramètres selon vos préférences.
- 2 Entrez un nom dans la zone de saisie **Favoris**.



- 3 Cliquez sur **Enregistrer**.

Lorsque vous enregistrez un paramétrage **Favoris**, tous les paramètres actuels du pilote sont enregistrés.

Pour utiliser un paramétrage enregistré, sélectionnez le nom correspondant dans la liste déroulante **Favoris**. L'imprimante est à présent prête à imprimer en fonction du paramétrage favori choisi.

Pour supprimer un paramétrage enregistré, sélectionnez le nom correspondant dans la liste, puis cliquez sur **Supprimer**.

Vous pouvez également restaurer les paramètres par défaut du pilote d'impression en sélectionnant **Automatique** dans la liste.

Utilisation de l'aide

L'imprimante dispose d'un écran d'aide accessible à partir du bouton **Aide** de la fenêtre des propriétés de l'imprimante. Les différents écrans d'aide donnent des indications détaillées sur les fonctions d'impression offertes par le pilote.

Vous pouvez également cliquer sur **?**, en haut à droite, puis sur le paramètre souhaité.

3 Options d'impression avancées

Ce chapitre décrit les options d'impression et présente les tâches d'impression avancées.

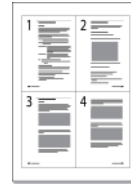
REMARQUE :

- La fenêtre du pilote d'impression **Propriétés** présentée dans ce mode d'emploi peut différer de celle qui apparaît sur votre écran. Cela dépend de l'imprimante utilisée. Néanmoins, elle conserve une fonction similaire.
- *Le nom exact de l'imprimante figure sur le CD-ROM fourni.*

Ce chapitre contient les sections suivantes :

- **Impression de plusieurs pages sur une feuille (pages multiples)**
- **Impression d'affiches**
- **Impression de documents reliés**
- **Impression recto/verso**
- **Modification de l'échelle d'un document**
- **Impression d'un document sur un format de papier donné**
- **Impression de filigranes**
- **Utilisation de surimpressions**

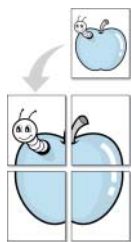
Impression de plusieurs pages sur une feuille (pages multiples)



Vous pouvez sélectionner le nombre de pages à imprimer sur une même feuille. Si vous choisissez d'imprimer plusieurs pages par feuille, les pages sont réduites et organisées dans l'ordre indiqué. Vous pouvez imprimer jusqu'à 16 pages sur une même feuille.

- 1 Pour changer les paramètres d'impression à partir de votre application, accédez à la fenêtre des propriétés de l'imprimante. Reportez-vous à « Impression d'un document », page 13.
- 2 Sélectionnez **Plusieurs pages par face** dans la liste déroulante **Mise en p.** de l'onglet **Mise en page**.
- 3 Sélectionnez le nombre de pages à imprimer par feuille (1, 2, 4, 6, 9 ou 16) dans la liste déroulante **Pages par face**.
- 4 Sélectionnez l'ordre des pages dans la liste déroulante **Ordre des pages**, si nécessaire.
Cochez la case **Bordures** pour qu'une bordure encadre chaque page imprimée sur la feuille.
- 5 Cliquez sur l'onglet **Papier**, et sélectionnez la source, le format et le type du papier.
- 6 Cliquez sur **OK**, puis imprimez le document.

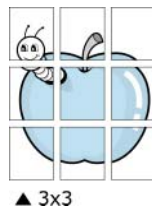
Impression d'affiches



Cette fonction vous permet d'imprimer un document d'une seule page sur 4, 9 ou 16 pages que vous pouvez coller ensemble pour former une affiche.

- 1 Pour changer les paramètres d'impression à partir de votre application, accédez à la fenêtre des propriétés de l'imprimante. Reportez-vous à « Impression d'un document », page 13.
- 2 Cliquez sur l'onglet **Mise en page**, puis sélectionnez **Impression d'affiche** dans la liste déroulante **Mise en p.**
- 3 Configurez l'option Affiche.

Vous pouvez sélectionner la mise en page dans **Affiche<2x2>**, **Affiche<3x3>**, **Affiche<4x4>** ou **Personnalisé**. Si vous sélectionnez **Affiche<2x2>**, le document sera automatiquement agrandi pour occuper quatre feuilles. Si l'option est configurée sur **Personnalisé**, vous pouvez agrandir l'original de 150 à 400 %. En fonction du niveau d'agrandissement, la mise en page est automatiquement réglée sur **Affiche<2x2>**, **Affiche<3x3>**, **Affiche<4x4>**.



Définissez un chevauchement en millimètres ou en pouces pour reconstituer plus aisément l'affiche.



- 4 Cliquez sur l'onglet **Papier**, et sélectionnez la source, le format et le type du papier.
- 5 Cliquez sur **OK**, puis imprimez le document. Vous pouvez reconstituer l'affiche en collant les feuilles ensemble.

Impression de documents reliés



Cette fonction vous permet d'imprimer votre document en recto/verso et d'organiser les pages imprimées afin de pouvoir les relier en les pliant par leur milieu.

- 1 Pour changer les paramètres d'impression à partir de votre application, accédez à la fenêtre des propriétés de l'imprimante. Reportez-vous à « Impression d'un document », page 13.
- 2 Sélectionnez **Document relié** dans la liste déroulante **Mise en p.** de l'onglet **Mise en page**.

REMARQUE: L'option **Document relié** n'est pas disponible pour tous les formats papier. Pour connaître les formats disponibles pour cette option, sélectionnez le format dans l'option **Format** de l'onglet **Papier** puis vérifiez que l'option **Document relié** de la liste déroulante **Mise en p.** de l'onglet **Mise en page** est activée.

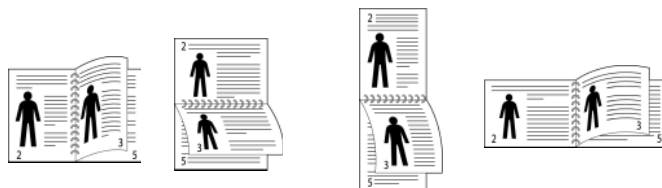
- 3 Cliquez sur l'onglet **Papier**, puis sélectionnez le format et le type de papier, ainsi que la source d'alimentation.
- 4 Cliquez sur **OK**, puis imprimez le document.
- 5 Une fois le document imprimé, pliez, puis agrafez les pages.

Impression recto/verso

Vous pouvez imprimer manuellement sur les deux faces d'une feuille. Avant d'imprimer, décidez de l'orientation de vos documents.

Les choix suivants sont disponibles :

- **Configuration de l'imprimante**, si vous sélectionnez cette option, le paramétrage de cette fonction dépend des paramètres définis via le panneau de commande de l'imprimante. Si cette option n'est pas visible, c'est que votre imprimante n'en dispose pas. **Certaines imprimantes ne prennent pas en charge cette fonction.**
- **Aucun**
- **Bord long**, qui est la mise en page traditionnelle utilisée pour la reliure des livres.
- **Bord court**, qui est le type souvent utilisé avec les calendriers.



▲ Grand côté

▲ Petit côté

- **Recto-verso inversé** : Cette option vous permet de sélectionner un ordre d'impression normal au lieu d'un ordre d'impression recto verso. Si cette option n'est pas visible, c'est que votre imprimante n'en dispose pas. **Certaines imprimantes ne prennent pas en charge cette fonction.**

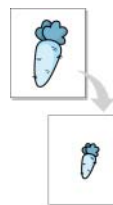
REMARQUE : N'effectuez pas d'impression recto/verso sur des étiquettes, des transparents, des enveloppes ou du papier épais, sous peine de provoquer des bourrages et d'endommager l'imprimante.

- 1 Pour changer les paramètres d'impression à partir de votre application, accédez à la fenêtre des propriétés de l'imprimante. Reportez-vous à « Impression d'un document », page 13.
- 2 Dans l'onglet **Mise en page**, sélectionnez l'orientation du papier.
- 3 Dans la section **Impression recto-verso**, sélectionnez l'option de reliure recto verso souhaitée.
- 4 Cliquez sur l'onglet **Papier**, puis sélectionnez le format et le type de papier, ainsi que la source d'alimentation.
- 5 Cliquez sur **OK**, puis imprimez le document.

REMARQUE : Si votre imprimante ne dispose pas d'un module recto verso, vous devez terminer le travail d'impression manuellement. L'imprimante imprime d'abord une page sur deux du document. Une fois que la première face de votre travail est imprimée, la fenêtre Conseil pour l'impression apparaît. Suivez les instructions à l'écran pour terminer la tâche d'impression.

Modification de l'échelle d'un document

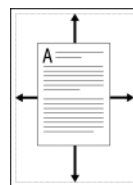
Vous pouvez modifier la taille du contenu d'une page pour l'agrandir ou le réduire sur la page imprimée.



- 1 Pour changer les paramètres d'impression à partir de votre application, accédez à la fenêtre des propriétés de l'imprimante. Reportez-vous à « Impression d'un document », page 13.
- 2 Sélectionnez **Réduire/Agrandir** dans la liste déroulante **Type impr.** de l'onglet **Papier**.
- 3 Entrez le taux de mise à l'échelle dans la zone de saisie **Facteur**. Vous pouvez également cliquer sur le bouton ▼ ou ▲.
- 4 Sélectionnez la source, le format et le type du papier dans la zone **Options du papier**.
- 5 Cliquez sur **OK**, puis imprimez le document.

Impression d'un document sur un format de papier donné

Cette fonction vous permet d'adapter votre travail d'impression à n'importe quel format de papier, quelle que soit la taille du document enregistré. Elle peut s'avérer utile pour vérifier les détails d'un petit document.



- 1 Pour changer les paramètres d'impression à partir de votre application, accédez à la fenêtre des propriétés de l'imprimante. Reportez-vous à « Impression d'un document », page 13.
- 2 Sélectionnez **Ajuster à la page** dans la liste déroulante **Type impr.** de l'onglet **Papier**.
- 3 Sélectionnez le format adéquat dans la liste déroulante **Papier**.
- 4 Sélectionnez la source, le format et le type du papier dans la zone **Options du papier**.
- 5 Cliquez sur **OK**, puis imprimez le document.

Impression de filigranes

L'option Filigrane vous permet d'imprimer du texte sur un document existant. Par exemple, vous pouvez imprimer en grandes lettres grises le texte « BROUILLON » ou « CONFIDENTIEL » en diagonale sur la première page ou sur toutes les pages d'un document.

Votre imprimante est fournie avec plusieurs filigranes prédéfinis que vous pouvez modifier et auxquels il est possible d'ajouter vos propres créations.

Utilisation d'un filigrane existant

- 1 Pour changer les paramètres d'impression à partir de votre application, accédez à la fenêtre des propriétés de l'imprimante. Reportez-vous à « Impression d'un document », page 13.
- 2 Cliquez sur l'onglet **Autres options**, puis sélectionnez le filigrane voulu dans la liste déroulante **Filigrane**. Le filigrane sélectionné apparaît dans l'image d'aperçu.
- 3 Cliquez sur **OK**, puis lancez l'impression.

REMARQUE : l'image d'aperçu présente la page telle qu'elle sera imprimée.

Création d'un filigrane

- 1 Pour changer les paramètres d'impression à partir de votre application, accédez à la fenêtre des propriétés de l'imprimante. Reportez-vous à « Impression d'un document », page 13.
- 2 Cliquez sur l'onglet **Autres options**, puis sur le bouton **Modifier** de la zone **Filigrane**. La fenêtre **Modifier filigranes** apparaît.
- 3 Saisissez le texte voulu dans le champ **Texte du filigrane**. Vous pouvez entrer jusqu'à 40 caractères. Le texte s'affiche dans la fenêtre d'aperçu.
Si la case **Première page seulement** est cochée, le filigrane est uniquement imprimé sur la première page.
- 4 Définissez les options du filigrane.
Vous pouvez choisir la police, le style, la taille ou l'échelle de gris du filigrane dans la zone **Attributs de police** et son angle dans la zone **Angle du texte**.
- 5 Pour ajouter un filigrane à la liste, cliquez sur **Ajouter**.
- 6 Une fois que vous avez défini le filigrane souhaité, cliquez sur **OK** et lancez l'impression.

Pour ne pas imprimer de filigrane, sélectionnez **<Pas de filigrane>** dans la liste déroulante **Filigrane**.

Modification d'un filigrane

- 1 Pour changer les paramètres d'impression à partir de votre application, accédez à la fenêtre des propriétés de l'imprimante. Reportez-vous à « Impression d'un document », page 13.
- 2 Cliquez sur l'onglet **Autres options**, puis sur le bouton **Modifier** de la zone **Filigrane**. La fenêtre **Modifier filigranes** apparaît.
- 3 Sélectionnez le filigrane à modifier dans la liste **Filigranes actuels**, puis modifiez le message et les options du filigrane.
- 4 Cliquez sur **Mettre à jour** pour enregistrer les modifications.
- 5 Cliquez sur **OK** jusqu'à ce que vous quittiez la fenêtre d'impression.

Suppression d'un filigrane

- 1 Pour changer les paramètres d'impression à partir de votre application, accédez à la fenêtre des propriétés de l'imprimante. Reportez-vous à « Impression d'un document », page 13.
- 2 Cliquez sur l'onglet **Autres options**, puis sur le bouton **Modifier** de la zone Filigrane. La fenêtre **Modifier filigranes** apparaît.
- 3 Sélectionnez le filigrane à supprimer dans la liste **Filigranes actuels**, puis cliquez sur **Supprimer**.
- 4 Cliquez sur **OK** jusqu'à ce que vous quittiez la fenêtre d'impression.

Utilisation de surimpressions

Définition de la surimpression



Les surimpressions consistent en du texte et/ou en des images enregistrés sur le disque dur de l'ordinateur sous un format spécial et pouvant être imprimés sur n'importe quel document. Les surimpressions remplacent souvent les formulaires préimprimés et les papiers à en-tête. Plutôt que d'avoir recours à un en-tête préimprimé, vous pouvez créer une surimpression comportant les mêmes informations que cet en-tête. Vous n'avez alors plus à charger votre papier à en-tête habituel pour imprimer une lettre à l'en-tête de votre entreprise. Vous devez simplement indiquer à l'imprimante d'appliquer la surimpression d'en-tête à votre document.

Création d'une surimpression de page



Pour utiliser une surimpression de page, vous devez préalablement la créer, et y insérer un logo ou une image.

- 1 Créez ou ouvrez un document contenant le texte ou l'image que vous souhaitez utiliser comme nouvelle surimpression de page. Positionnez les divers éléments à l'emplacement où vous souhaitez les voir apparaître à l'impression.
- 2 Pour enregistrer le document en tant que surimpression, accédez aux propriétés de l'imprimante. Reportez-vous à « Impression d'un document », page 13.
- 3 Cliquez sur l'onglet **Autres options**, puis sur le bouton **Modifier** de la zone **Surimpression**.
- 4 Dans la fenêtre Modifier surimpressions, cliquez sur **Créer surimpression**.
- 5 Dans la zone **Nom** de la fenêtre Créer surimpression, entrez un nom de huit caractères maximum. S'il y a lieu, sélectionnez le chemin d'accès à l'emplacement cible. (chemin par défaut : C:\Formover).
- 6 Cliquez sur **Enregistrer**. Le nom choisi apparaît dans la zone **Liste des surimpressions**.
- 7 Cliquez sur **OK** ou **Oui** pour terminer l'opération.
Le fichier n'est pas imprimé. Il est enregistré sur le disque dur de votre ordinateur.

REMARQUE : le format du document de surimpression doit être identique à celui des documents imprimés avec la surimpression. Vous ne pouvez pas créer de surimpression comportant un filigrane.

Utilisation d'une surimpression de page

Une fois la surimpression créée, vous pouvez l'imprimer en l'appliquant à votre document. Pour ce faire, procédez comme suit :

- 1 Créez ou ouvrez le document à imprimer.
- 2 Pour changer les paramètres d'impression à partir de votre application, accédez à la fenêtre des propriétés de l'imprimante. Reportez-vous à « Impression d'un document », page 13.
- 3 Cliquez sur l'onglet **Autres options**.
- 4 Sélectionnez la surimpression voulue dans la liste déroulante **Surimpression**.
- 5 Si le fichier de surimpression souhaité n'apparaît pas dans la liste **Surimpression**, cliquez sur **Modifier**, puis sur **Charger surimpression**. Sélectionnez alors le fichier voulu.

Si vous avez enregistré le fichier de surimpression à utiliser dans une source externe, vous pouvez le charger à partir de la fenêtre **Charger surimpression**.

Après avoir sélectionné le fichier, cliquez sur **Ouvrir**. Le fichier apparaît dans la zone **Liste des surimpressions**. Vous pouvez donc l'imprimer. Sélectionnez la surimpression dans la zone **Liste des surimpressions**.

- 6 Si nécessaire, cochez la case **Confirmer surimpression**. Si cette case est cochée, un message vous demande de confirmer l'application de la surimpression, chaque fois que vous imprimez un document. Si cette case n'est pas cochée et qu'une surimpression est sélectionnée, cette dernière est automatiquement imprimée avec le document.
- 7 Cliquez sur **OK** ou sur **Oui** jusqu'à ce que l'impression commence. La surimpression sélectionnée est téléchargée avec la tâche d'impression et imprimée sur le document.

REMARQUE : le fichier de surimpression et le document à imprimer doivent avoir la même résolution.

Suppression d'une surimpression de page

Vous pouvez supprimer les surimpressions de page dont vous ne vous servez plus.

- 1 Dans la fenêtre des propriétés de l'imprimante, cliquez sur l'onglet **Autres options**.
- 2 Cliquez sur le bouton **Modifier** de la zone **Surimpression**.
- 3 Sélectionnez la surimpression à supprimer dans la zone **Liste des surimpressions**.
- 4 Cliquez sur **Supprimer surimpression**.
- 5 Lorsqu'un message de confirmation apparaît, cliquez sur **Oui**.
- 6 Cliquez sur **OK** jusqu'à ce que vous quittiez la fenêtre d'impression.

4 Utilisation du pilote PostScript pour Windows

Ce chapitre vous explique comment utiliser le pilote PostScript, fourni sur votre CD-ROM système, pour imprimer un document.

Les fichiers PPD, en combinaison avec le pilote PostScript, donnent accès aux fonctions de l'imprimante et permettent à l'ordinateur de communiquer avec celle-ci. Le CD-ROM fourni contient un programme d'installation des fichiers PPD.

Paramètres de l'imprimante

La fenêtre des propriétés de l'imprimante permet d'accéder à toutes les options nécessaires à l'utilisation de l'imprimante. Une fois les propriétés de l'imprimante affichées, vous pouvez consulter les paramètres et les modifier en fonction de l'impression à réaliser.

La fenêtre des propriétés de l'imprimante peut varier d'un système d'exploitation à l'autre. Ce mode d'emploi présente la fenêtre des propriétés telle qu'elle apparaît sous Windows XP.

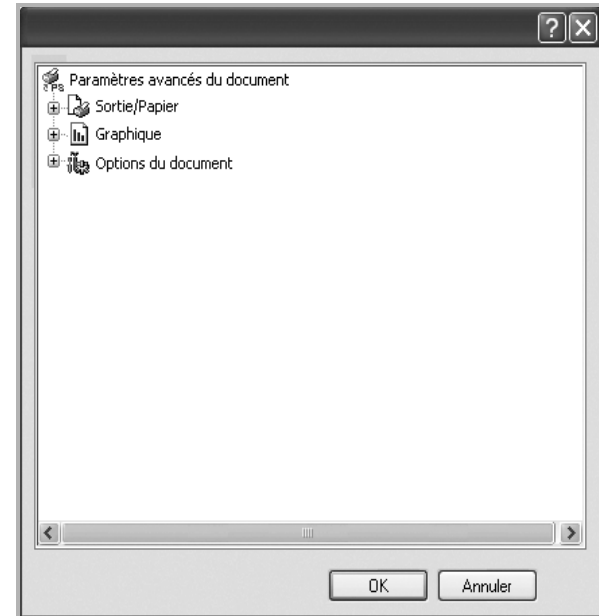
La fenêtre **Propriétés** du pilote d'impression présentée dans ce mode d'emploi peut différer de celle qui apparaît sur votre écran. Cela dépend de l'imprimante utilisée.

REMARQUE :

- Généralement, les paramètres définis au niveau des applications Windows écrasent ceux spécifiés via le pilote d'impression. Commencez donc par modifier les paramètres d'impression proposés dans l'application, puis les paramètres restants dans le pilote d'impression.
- Les paramètres modifiés ne restent en vigueur que le temps d'utilisation du programme en cours. **Pour que vos modifications soient permanentes**, entrez-les dans le dossier Imprimantes.
- La procédure suivante se rapporte à Windows XP. Pour les autres systèmes d'exploitation Windows, reportez-vous au guide de l'utilisateur Windows correspondant ou à l'aide en ligne.
 1. Cliquez sur le bouton **Start** de Windows.
 2. Sélectionnez **Printers and Faxes**.
 3. Cliquez sur l'**icône du pilote d'impression**.
 4. Cliquez avec le bouton droit de la souris sur l'icône du pilote d'impression et sélectionnez **Printing Preferences**.
 5. Modifiez les paramètres souhaités dans chaque onglet, puis cliquez sur OK.


Avancée

Vous pouvez utiliser les paramètres avancés en cliquant sur le bouton Avancée.



- **Sortie/Papier** : Cette option vous permet de choisir le format du papier chargé dans le bac.
- **Graphique** : Cette option vous permet de régler la qualité d'impression en fonction de vos besoins.
- **Options du document** : Cette option vous permet de configurer les paramètres PostScript ou les fonctions de l'imprimante.

Utilisation de l'aide

Vous pouvez également cliquer sur , en haut à droite, puis sur le paramètre souhaité.

5 Partage local de l'imprimante

Vous pouvez relier l'imprimante directement à un ordinateur donné du réseau : l'« ordinateur hôte ».

La procédure suivante se rapporte à Windows XP. Pour les autres systèmes d'exploitation Windows, reportez-vous au guide de l'utilisateur Windows correspondant ou à l'aide en ligne.

REMARQUE :

- Vérifiez quels systèmes d'exploitation sont compatibles avec l'imprimante. Reportez-vous à la section relative à la compatibilité des systèmes d'exploitation, dans la partie du guide de l'utilisateur consacrée aux spécifications de l'imprimante.
 - Le nom exact de l'imprimante figure sur le CD-ROM fourni.
-

Configuration d'un ordinateur hôte

- 1 Démarrez Windows.
- 2 Dans le menu **Démarrer**, sélectionnez **Imprimantes et télécopieurs**.
- 3 Double-cliquez sur l'**icône du pilote d'impression**.
- 4 Dans le menu **Imprimante**, sélectionnez **Partager**.
- 5 Cochez la case **Partager**.
- 6 Remplissez le champ **Nom de partage**, puis cliquez sur **OK**.

Configuration d'un ordinateur client

- 1 À l'aide du bouton droit de la souris, cliquez sur **Démarrer**, puis sélectionnez **Explorer**.
- 2 À l'aide du bouton droit de la souris, cliquez sur **Favoris réseau**, puis sélectionnez **Rechercher des ordinateurs**.
- 3 Indiquez l'adresse IP de l'ordinateur hôte dans le champ **Nom de l'ordinateur**, puis cliquez sur **Rechercher**. (Si l'ordinateur hôte demande les données **Nom d'utilisateur** et **Mot de passe**, indiquez l'identifiant et le mot de passe du compte de l'ordinateur hôte.)
- 4 Cliquez deux fois sur **Imprimantes et télécopieurs**.
- 5 Cliquez sur le pilote d'imprimante à l'aide du bouton droit de la souris, puis sélectionnez **Connexion**.
- 6 Cliquez sur **Oui** si le message de confirmation d'installation apparaît.

6 Utilisation de Smart Panel

Smart Panel est un programme qui surveille l'état de l'imprimante et vous en informe, et vous permet de personnaliser les paramètres de l'imprimante. Smart Panel est automatiquement installé lors de l'installation du logiciel d'impression.

REMARQUE:

- La configuration requise pour utiliser ce programme est la suivante :
 - Pour connaître les systèmes d'exploitation compatibles avec l'imprimante, reportez-vous à la partie du mode d'emploi consacrée aux spécifications de l'imprimante.
 - Mac OS X 10.3 ou supérieur
 - Linux. Pour connaître les systèmes Linux compatibles avec votre imprimantes, reportez-vous à la section Spécifications de l'imprimante du Guide de l'utilisateur de votre imprimante.
 - Internet Explorer version 5.0 ou supérieure pour les animations Flash de l'aide HTML.
- Pour connaître le nom exact de l'imprimante, reportez-vous au CD-ROM fourni.

Présentation de Smart Panel

Si une erreur survient au cours de l'impression, Smart Panel apparaît automatiquement pour la signaler.

Vous pouvez également lancer manuellement Smart Panel. Double-cliquez sur l'icône Smart Panel de la barre des tâches (sous Windows) ou de la zone de notification (sous Linux). Vous pouvez aussi cliquer sur l'icône de la barre d'état (sous Mac OS X).

Sous Windows, double-cliquez sur cette icône.



Sous Mac OS X, cliquez sur cette icône.



Sous Linux, cliquez sur cette icône.

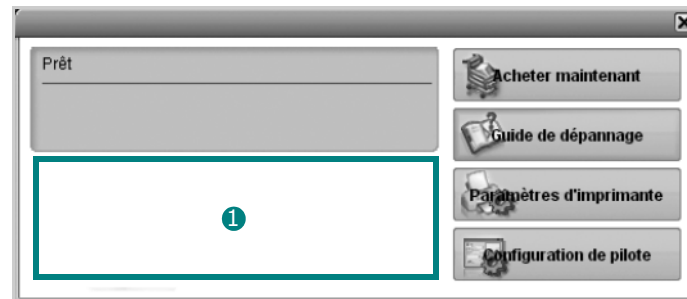


Si vous travaillez sous Windows, dans le menu **Démarrer**, sélectionnez **Programmes** ou **Tous les programmes** → **nom du pilote de votre imprimante** → **Smart Panel**.

REMARQUE:

- Si vous avez déjà installé plusieurs imprimantes Samsung, sélectionnez tout d'abord le modèle d'imprimante voulu afin d'utiliser le programme Smart Panel correspondant. Cliquez avec le bouton droit (sous Windows ou Linux) ou cliquez (sous Mac OS X) sur l'icône Smart Panel, sélectionnez le **nom de votre imprimante**.
- La fenêtre Smart Panel et son contenu présentés dans ce Guide de l'utilisateur du logiciel peuvent être différents selon l'imprimante et le système d'exploitation que vous utilisez.

Le programme Smart Panel affiche l'état actuel de l'imprimante, le niveau de toner restant dans les cartouches de toner et divers autres informations. Vous pouvez également modifier ces paramètres.



1 Niveau de toner

Permet de connaître le niveau des cartouches de toner. L'imprimante et le nombre de cartouches de toner indiqués dans la fenêtre ci-dessus peuvent différer selon l'imprimante que vous utilisez. Cette caractéristique n'est pas présente sur toutes les imprimantes.

Acheter maintenant

Vous pouvez commander en ligne des cartouches de toner de remplacement.

Guide de dépannage

Permet d'afficher l'Aide pour résoudre les problèmes rencontrés.

Paramètres d'imprimante

Permet de configurer divers paramètres de l'imprimante dans la fenêtre Utilitaire de paramétrage d'imprimante. Cette caractéristique n'est pas présente sur toutes les imprimantes.

REMARQUE: si votre imprimante est connectée à un réseau et si vous travaillez sous Windows, la fenêtre **Syncthru Web Service** apparaît à la place de la fenêtre de l'utilitaire de paramétrage de l'imprimante. Linux ne reconnaît pas l'environnement de réseau.

Configuration de pilote (uniquement sous Windows)

La fenêtre des propriétés de l'imprimante permet d'accéder à toutes les options nécessaires à l'utilisation de l'imprimante. Pour plus d'informations, Reportez-vous à « Paramètres de l'imprimante » à la page 14.

Ouverture du guide de dépannage

Le guide de dépannage contient les solutions aux problèmes d'état de l'imprimante.

Cliquez avec le bouton droit (sous Windows ou Linux) ou cliquez (sous Mac OS X) sur l'icône Smart Panel, puis sélectionnez **Guide de dépannage**.


Utilisation de l'utilitaire de paramétrage d'imprimante

L'utilitaire de paramétrage d'imprimante permet de configurer et de vérifier les paramètres d'impression.

- 1 Cliquez avec le bouton droit (sous Windows ou Linux) ou cliquez (sous Mac OS X) sur l'icône Smart Panel, puis sélectionnez **Paramètres d'imprimante**.
- 2 Modifiez les paramètres.
- 3 Pour transmettre les modifications apportées à l'imprimante, cliquez sur le bouton **Appliquer**.

REMARQUES : si votre imprimante est connectée à un réseau, la fenêtre **SyncThru Web Service** apparaît à la place de la fenêtre l'utilitaire de paramétrage de l'imprimante.

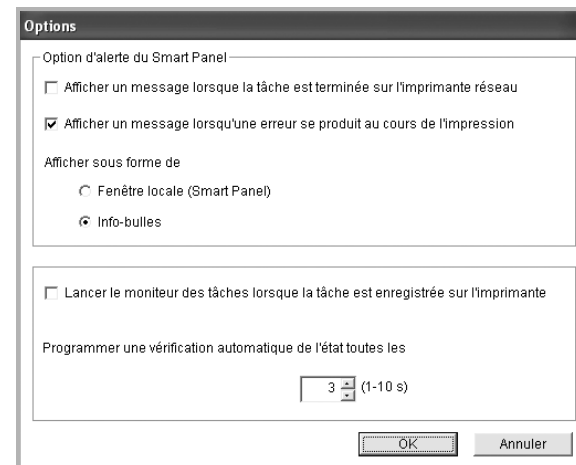
Utilisation du fichier d'aide à l'écran

Pour plus d'informations sur l'utilitaire de paramétrage d'imprimante, cliquez sur .

Modification des paramètres du programme Smart Panel

Cliquez avec le bouton droit (sous Windows ou Linux) ou cliquez (sous Mac OS X) sur l'icône Smart Panel, puis sélectionnez **Options**.

La fenêtre suivante s'ouvre.



- **Afficher un message lorsque la tâche est terminée sur l'imprimante réseau** : l'ordinateur affiche la fenêtre popup Smart Panel ou une bulle lorsque votre travail d'impression est terminé sous Windows. *(Linux ne prend pas en charge les environnements réseau).*
- **Afficher un message lorsqu'une erreur se produit au cours de l'impression** : l'ordinateur affiche la fenêtre popup Smart Panel ou un ballon lorsque votre lorsqu'une erreur se produit durant l'impression.
- **Afficher sous forme de** : vous pouvez sélectionner la façon dont l'ordinateur va afficher un message. Si vous sélectionnez **Fenêtre locale (Smart Panel)**, le message apparaît dans la fenêtre popup de Smart Panel popup sous Windows et Mac OS X.
- **Lancer le moniteur des tâches lorsque la tâche est enregistrée sur l'imprimante** : si vous stockez des travaux d'impression sur le disque dur de l'imprimante, l'ordinateur ouvre la fenêtre Job Monitor sous Windows. *(Uniquement pour les imprimantes réseau Windows équipées d'un disque dur intégré).*
- **Programmer une vérification automatique de l'état toutes les** : l'ordinateur met à jour régulièrement l'état de l'imprimante. Si vous choisissez une valeur proche de 1 seconde, l'ordinateur vérifie l'état de l'imprimante plus souvent. Ainsi, les erreurs d'impression sont détectées plus rapidement.

7 Utilisation de l'imprimante sous Linux

Vous pouvez utiliser votre appareil dans un environnement Linux.

Ce chapitre contient les sections suivantes :

- **Instructions de démarrage**
- **Installation du pilote Linux unifié**
- **Utilisation du configurateur de pilote unifié**
- **Configuration des propriétés de l'imprimante**
- **Impression d'un document**

Instructions de démarrage

Le CD-ROM inclut le package du pilote Linux unifié Samsung, qui permet d'utiliser votre appareil avec un ordinateur Linux.

Une fois le pilote installé sur votre système Linux, le package du pilote vous permet de surveiller un certain nombre de périphériques, en utilisant simultanément des ports parallèles ECP rapides et des ports USB.

Avec le package du pilote Linux unifié, vous bénéficiez d'un programme d'installation souple et intelligent. Inutile de rechercher les autres composants dont peut avoir besoin le logiciel du pilote Linux unifié : tous les packages nécessaires seront transférés et installés automatiquement sur votre système. Cette fonction est disponible sur un grand nombre des clones Linux les plus connus.


Installation du pilote Linux unifié

Installation du pilote Linux unifié

- 1** Connectez l'imprimante à l'ordinateur. Mettez l'appareil et l'ordinateur sous tension.
- 2** Lorsque la fenêtre de connexion de l'administrateur apparaît, tapez « *root* » dans le champ de connexion et saisissez le mot de passe système.

REMARQUE : Vous devez vous connecter en tant que super-utilisateur (*root*) pour installer le pilote d'impression. Si vous ne disposez pas du statut de super-utilisateur, contactez votre administrateur système.

- 3** Insérez le CD-ROM dans le lecteur. Le CD-ROM se lance automatiquement.

Si ce n'est pas le cas, cliquez sur l'icône  en bas de la fenêtre. Lorsque l'écran Terminal apparaît, tapez ce qui suit :

Si le CD-ROM est en mode maître sur un emplacement secondaire et le répertoire de montage `mnt/cdrom`,

```
[root@localhost root]#mount -t iso9660 /dev/hdc /mnt/cdrom
```

```
[root@localhost root]#cd /mnt/cdrom/Linux
```

```
[root@localhost root]#./install.sh
```

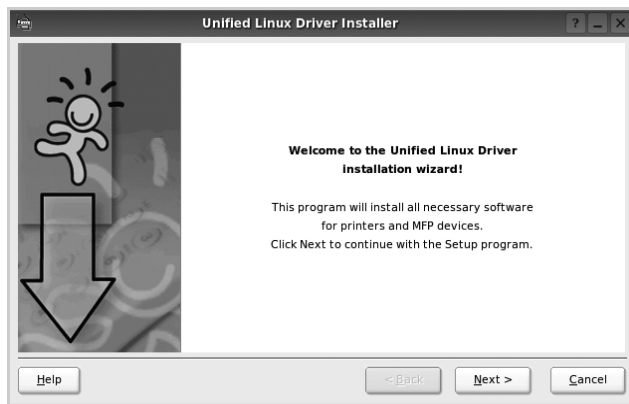
Si vous n'arrivez toujours pas à exécuter le CD-ROM, saisissez les lignes suivantes dans l'ordre indiqué :

```
[root@localhost root]#umount/dev/hdc
```

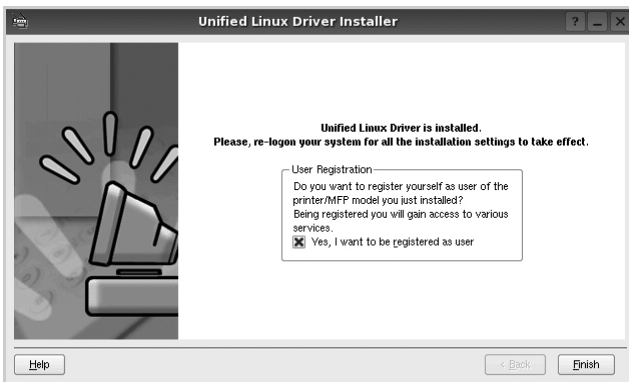
```
[root@localhost root]#mount -t iso9660 /dev/hdc /mnt/cdrom
```

REMARQUE : Le programme d'installation s'exécute automatiquement si vous disposez d'un logiciel d'exécution automatique installé et configuré.

- 4 Lorsque l'écran de bienvenue s'affiche, cliquez sur **Next**.



- 5 Une fois l'installation terminée, cliquez sur **Finish**.



Pour des raisons pratiques, le programme d'installation a ajouté l'icône de bureau du configurateur de pilote unifié et le groupe de pilotes unifiés Samsung au menu système. Si vous rencontrez la moindre difficulté, consultez l'aide à l'écran, accessible via le menu système ou via les applications Windows du package du pilote, telles que le **Unified Driver Configurator**.

REMARQUE: Installation du pilote en mode texte :


- Si vous n'utilisez pas l'interface graphique ou si l'installation du pilote a échoué, vous devez utiliser le pilote en mode texte.
- Suivez les étapes 1 à 3, saisissez `[root@localhost Linux]# ./install.sh`, puis suivez les instructions qui apparaissent dans l'écran Terminal. L'installation est alors terminée.
- Si vous souhaitez désinstaller le pilote, suivez les instructions d'installation ci-dessus, mais saisissez `[root@localhost Linux]# ./uninstall.sh` à l'écran Terminal.

Désinstallation du pilote Linux unifié

- 1 Lorsque la fenêtre de connexion de l'administrateur apparaît, tapez « `root` » dans le champ de connexion et saisissez le mot de passe système.

REMARQUE : Vous devez vous connecter en tant que super-utilisateur (`root`) pour installer le pilote d'impression. Si vous ne disposez pas du statut de super-utilisateur, contactez votre administrateur système.

- 2 Insérez le CD-ROM dans le lecteur. Le CD-ROM se lance automatiquement.

Si ce n'est pas le cas, cliquez sur l'icône  en bas de la fenêtre. Lorsque l'écran Terminal apparaît, tapez ce qui suit :

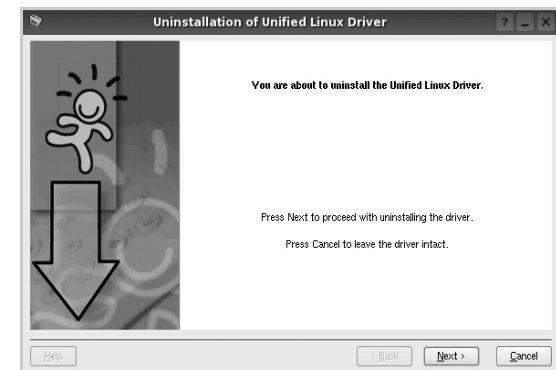
Si le CD-ROM est en mode maître sur un emplacement secondaire et le répertoire de montage `mnt/cdrom`,

```
[root@localhost root]# mount -t iso9660 /dev/hdc /mnt/cdrom
```

```
[root@localhost root]# cd /mnt/cdrom/Linux
[root@localhost root]# ./uninstall.sh
```

REMARQUE : Le programme d'installation s'exécute automatiquement si vous disposez d'un logiciel d'exécution automatique installé et configuré.

- 3 Cliquez sur **Uninstall**.
4 Cliquez sur **Next**.



- 5 Cliquez sur **Finish**.

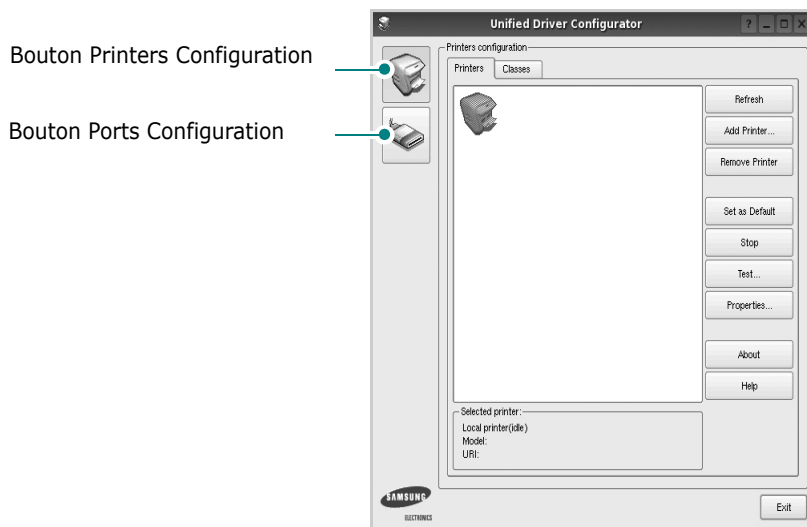
Utilisation du configurateur de pilote unifié

Le configurateur de pilote Linux unifié est un outil principalement conçu pour configurer les imprimantes.

Lorsque vous installez le pilote Linux unifié, l'icône du configurateur de pilote Linux unifié est automatiquement créée sur votre bureau.

Ouverture du configurateur de pilote unifié

- 1 Double-cliquez sur le **Unified Driver Configurator** sur le bureau.
Vous pouvez également cliquer sur l'icône Startup Menu, puis choisir les options du **Samsung Unified Driver** et du **Unified Driver Configurator**.
- 2 Cliquez sur les différents boutons du volet Modules pour ouvrir la fenêtre de configuration correspondante.



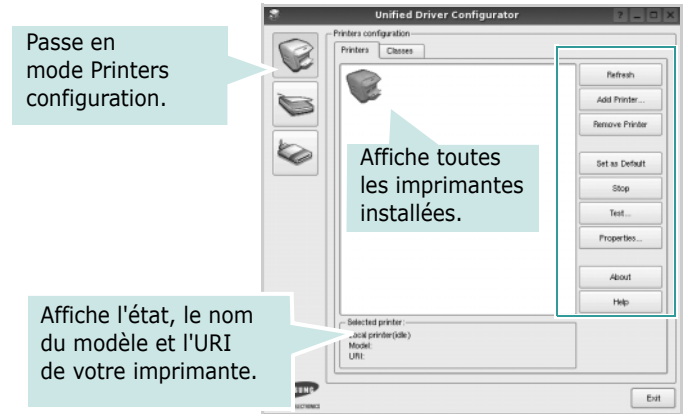
- 3 Pour utiliser l'aide à l'écran, cliquez sur **Help**.
Une fois les configurations modifiées, cliquez sur **Exit** pour fermer le configurateur de pilote unifié.

Volet Printers Configuration

Le volet Printers configuration comporte deux onglets : **Printers** et **Classes**.

Onglet Printers

Pour afficher la configuration de l'imprimante du système actuel, cliquez sur l'icône représentant l'imprimante, à gauche de la fenêtre Unified Driver Configurator.



Vous pouvez utiliser les boutons de commande d'imprimante suivants :

- **Refresh** : actualise la liste des imprimantes disponibles.
- **Add Printer** : permet d'ajouter une nouvelle imprimante.
- **Remove Printer** : supprime l'imprimante sélectionnée.
- **Set as Default** : définit l'imprimante actuelle comme imprimante par défaut.
- **Stop/Start** : arrête/démarre l'imprimante.
- **Test** : permet d'imprimer une page de test afin de s'assurer du bon fonctionnement de l'appareil.
- **Properties** : permet d'afficher et de modifier les propriétés de l'imprimante. Pour plus d'informations, reportez-vous à la page 31.

Onglet Classes

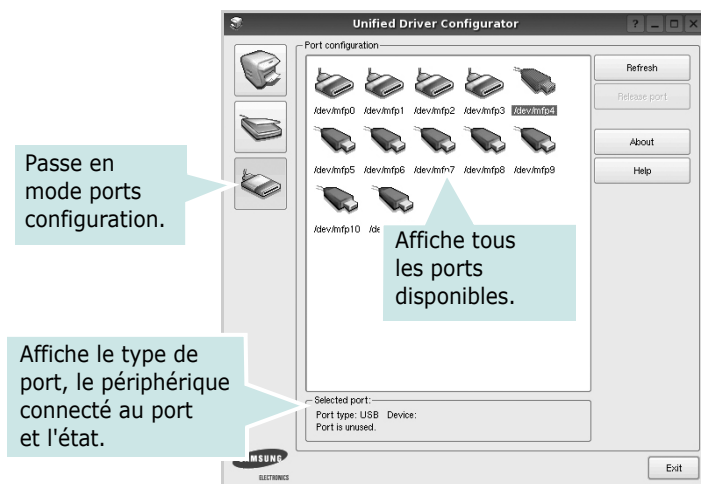
L'onglet Classes affiche la liste des catégories d'imprimantes disponibles.



- **Refresh** : actualise la liste des catégories.
- **Add Class...** : permet d'ajouter une nouvelle catégorie d'imprimante.
- **Remove Class** : supprime la catégorie d'imprimante sélectionnée.

Ports Configuration

Cette fenêtre permet d'afficher la liste des ports disponibles, de vérifier l'état de chaque port et de libérer un port qui reste occupé lorsque le processus propriétaire a été interrompu pour une raison quelconque.

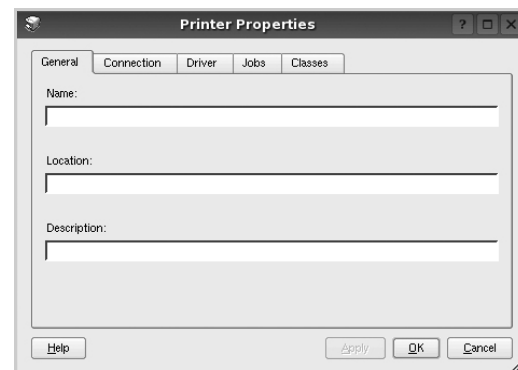


- **Refresh** : actualise la liste des ports disponibles.
- **Release port** : libère le port sélectionné.

Configuration des propriétés de l'imprimante

La fenêtre de propriétés associée à l'option de configuration des imprimantes permet de modifier les propriétés de votre appareil dans son rôle d'imprimante.

- 1 Ouvrez le configurateur de pilote unifié.
Si nécessaire, passez en mode Printers configuration.
- 2 Dans la liste des imprimantes disponibles, sélectionnez l'appareil voulu, puis cliquez sur **Propriétés**.
- 3 La fenêtre Printer Properties s'ouvre.



Les cinq onglets suivants apparaissent en haut de la fenêtre :

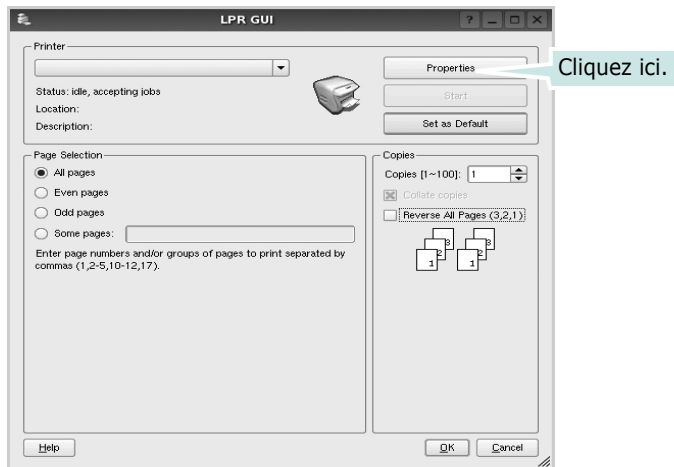
- **General** : permet de modifier l'emplacement et le nom de l'imprimante. Le nom entré dans cet onglet s'affiche dans la liste des imprimantes de la fenêtre Printers configuration.
 - **Connection** : permet d'afficher ou de sélectionner un autre port. Si vous changez le port de l'imprimante (passage d'un port USB à un port parallèle et réciproquement) en cours d'utilisation, vous devez reconfigurer le port d'imprimante dans cet onglet.
 - **Driver** : permet d'afficher ou de sélectionner un autre pilote d'impression. Cliquez sur **Options** pour définir les options par défaut du périphérique.
 - **Jobs** : affiche la liste des tâches d'impression. Cliquez sur **Cancel job** pour annuler la tâche sélectionnée et cochez la case **Show completed jobs** pour afficher les tâches précédentes dans la liste des tâches.
 - **Classes** : affiche la catégorie dans laquelle figure votre imprimante. Cliquez sur **Add to Class** pour ajouter l'imprimante à une catégorie précise ou sur **Remove from Class** pour supprimer l'imprimante de la catégorie sélectionnée.
- 4 Cliquez sur **OK** pour appliquer les modifications et fermer la fenêtre Printer Properties.

Impression d'un document

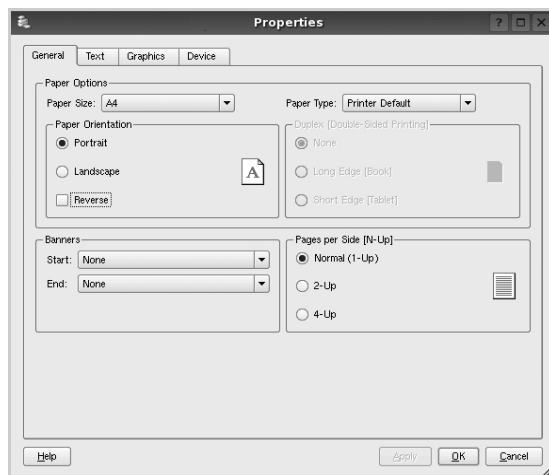
Impression à partir d'applications

Vous pouvez réaliser des impressions à partir de nombreuses applications Linux, à l'aide du système CUPS (Common UNIX Printing System). Vous pouvez ainsi procéder à des impressions sur votre appareil à partir de n'importe quelle application de ce type.

- 1 Dans l'application utilisée, sélectionnez **Print** dans le menu **File**.
- 2 Sélectionnez **Print** directement à l'aide de la fonction **lpr**.
- 3 Dans la fenêtre LPR, sélectionnez le nom de modèle de votre appareil dans la liste des imprimantes, puis cliquez sur **Properties**.



- 4 Modifiez les propriétés de l'imprimante et des tâches d'impression.



Les quatre onglets suivants apparaissent en haut de la fenêtre.

- **General** : permet de modifier le format et le type du papier, ainsi que l'orientation des documents, d'activer l'impression recto verso, d'ajouter des bandeaux de début et de fin, et de modifier le nombre de pages à imprimer par feuille.
 - **Text** : permet de définir les marges de la page et les options du texte, telles que l'espacement et les colonnes.
 - **Graphics** : permet de déterminer les options d'image appliquées lors de l'impression des images/fichiers, telles que les couleurs, la taille ou la position de l'image.
 - **Device** : permet de définir la résolution d'impression, la source d'alimentation papier et la destination.
- 5 Cliquez sur **Apply** pour appliquer les modifications et fermer la fenêtre Properties.
 - 6 Pour lancer l'impression, cliquez sur **OK** dans la fenêtre LPR.
 - 7 La fenêtre d'impression s'ouvre : elle vous permet de surveiller l'état de la tâche d'impression.

Pour annuler la tâche actuelle, cliquez sur **Cancel**.

Impression de fichiers

Vous pouvez imprimer différents types de fichier sur le périphérique Samsung à l'aide de CUPS (de la manière habituelle, c'est-à-dire directement à partir de l'interface de ligne de commande). Pour ce faire, vous pouvez utiliser l'utilitaire CUPS `lpr`. Toutefois, le package du pilote remplace l'outil `lpr` classique par un programme LPR GUI beaucoup plus convivial.

Pour imprimer un fichier :

- 1 Entrez `lpr <nom_fichier>` sur une ligne de commande de shell Linux, puis appuyez sur **Entrée**. La fenêtre LPR apparaît.

Si vous tapez uniquement `lpr` et que vous appuyez sur **Entrée**, la fenêtre de sélection du fichier à imprimer s'ouvre d'abord. Sélectionnez les fichiers à imprimer, puis cliquez sur **Open**.

- 2 Dans la fenêtre LPR, sélectionnez l'imprimante dans la liste, puis modifiez les propriétés de l'imprimante et des tâches d'impression.

Pour plus d'informations sur la fenêtre de propriétés, reportez-vous à la page 32.

- 3 Cliquez sur **OK** pour lancer l'impression.

8 Utilisation de l'imprimante avec un Macintosh

Votre imprimante prend en charge les systèmes Macintosh, grâce à l'interface USB intégrée ou via une carte d'interface réseau 10/100 Base-TX. Lorsque vous imprimez un fichier sous Macintosh, vous pouvez utiliser le pilote PostScript en installant le fichier PPD.

REMARQUE : *Certaines imprimantes ne prennent pas en charge les interfaces réseau. Pour savoir si votre imprimante prend en charge les interfaces réseau, consultez les spécifications de l'imprimante dans le mode d'emploi.*

Ce chapitre contient les sections suivantes :

- **Installation du logiciel sur Macintosh**
- **Configuration de l'imprimante**
- **Impression**
-

Installation du logiciel sur Macintosh

Le CD-ROM de pilote PostScript livré avec votre appareil contient le fichier PPD permettant d'utiliser les pilotes PostScript et Apple LaserWriter pour imprimer à partir d'un Macintosh.

Pilote d'imprimante

Installation du pilote de l'imprimante

- 1 Connectez votre appareil à l'ordinateur en utilisant un câble USB ou Ethernet.
- 2 Mettez l'ordinateur et l'appareil sous tension.
- 3 Insérez le CD-ROM de pilote PostScript fourni avec votre appareil dans le lecteur de CD-ROM.
- 4 Sur le bureau du Macintosh, double-cliquez sur **Samsung_CLBP**.
- 5 Double-cliquez sur le dossier **MAC_Installer**.
- 6 Double-cliquez sur le dossier **MAC_Printer**.
- 7 Double-cliquez sur le l'icône **Samsung_CLBP Installer OSX**.
- 8 Cliquez sur **Continuer**.
- 9 Cliquez sur **Installer**.
- 10 Une fois l'installation terminée, cliquez sur **Quitter**.

Désinstaller le pilote de l'imprimante

- 1 Insérer le cédérom fournit avec l'imprimante dans le lecteur de cédérom.
- 2 Double-cliquer sur l'**icône CD-ROM qui apparaît** sur le bureau du Macintosh.
- 3 Sur le bureau du Macintosh, double-cliquez sur **Samsung_CLBP**.
- 4 Double-cliquez sur le dossier **MAC_Installer**.
- 5 Double-cliquez sur le dossier **MAC_Printer**.
- 6 Double-cliquez sur le l'icône **Samsung_CLBP Installer OSX**.
- 7 Sélectionner **Uninstall** dans le Type d'installation, puis cliquer sur **Uninstall**.
- 8 Cliquer sur **Désinstaller**.
- 9 Une fois la désinstallation terminée, cliquez sur **Quitter**.

Configuration de l'imprimante

La configuration de votre imprimante dépend du câble que vous utilisez pour connecter l'imprimante à votre ordinateur : le câble réseau ou le câble USB.

Avec une connexion réseau

REMARQUE : *Certaines imprimantes ne prennent pas en charge les interfaces réseau. Avant de connecter l'imprimante, vous pouvez vérifier si elle prend en charge les interfaces réseau en consultant les spécifications de l'imprimante dans le guide de l'utilisateur.*

- 1 Suivez les instructions qui figurent dans "Installation du logiciel sur Macintosh" on page 33 pour installer le fichier PPD sur votre ordinateur.
- 2 Ouvrez le dossier **Applications** → **Utilities**, puis **Print Setup Utility**.
 - Sous MAC OS 10.5, ouvrez les **Préférences Système** dans le dossier **Applications** et cliquez sur **Imprimantes et fax**.
- 3 Cliquez sur **Ajouter** dans **Printer List**.
 - Sous MAC OS 10.5, cliquez sur l'icône « + » pour faire apparaître une fenêtre d'affichage
- 4 Cliquez sur l'onglet **Bonjour** (**Navigateur par défaut**, **Par défaut**).

Le nom de l'appareil apparaît dans la liste. Sélectionnez **Samsung CLP-6xx Series (SEC000xxxxxxxx)** dans la zone de dialogue des imprimantes (**xxxxxxxx** varie en fonction de l'appareil).
- 5 Si Sélection automatique ne fonctionne pas correctement, sélectionnez **Samsung** dans **Modèle de l'imprimante**, puis **le nom de l'imprimante** dans **Nom de modèle**.

Votre appareil apparaît dans la liste d'imprimantes et est défini comme imprimante par défaut.
- 6 Cliquez sur **Ajouter**.

Avec une connexion USB

- 1 Suivez les instructions qui figurent dans "Installation du logiciel sur Macintosh" on page 33 pour installer le fichier PPD sur votre ordinateur.
- 2 Ouvrez le dossier **Applications** → **Utilities**, puis **Print Setup Utility**.

- Sous MAC OS 10.5, ouvrez les **Préférences Système** dans le dossier **Applications** et cliquez sur **Imprimantes et fax**.
- 3 Cliquez sur **Ajouter** dans **Printer List**.
 - Sous MAC OS 10.5, cliquez sur l'icône « + » pour faire apparaître une fenêtre d'affichage
 - 4 Sous MAC OS 10.3, sélectionnez l'onglet **USB**.
 - Sous MAC OS 10.4, cliquez sur **Navigateur par défaut** et recherchez la connexion USB.
 - Sous MAC OS 10.5, cliquez sur **Par défaut** et recherchez la connexion USB.
 - 5 Sélectionnez **le nom de l'imprimante**, puis cliquez sur **Ajouter**.
 - 6 Si Sélection automatique ne fonctionne pas correctement, sélectionnez **Samsung** dans **Modèle de l'imprimante**, puis **le nom de l'imprimante** dans **Nom de modèle**.

Votre appareil apparaît dans la liste d'imprimantes et est défini comme imprimante par défaut.
 - 7 Cliquez sur **Ajouter**.

Impression

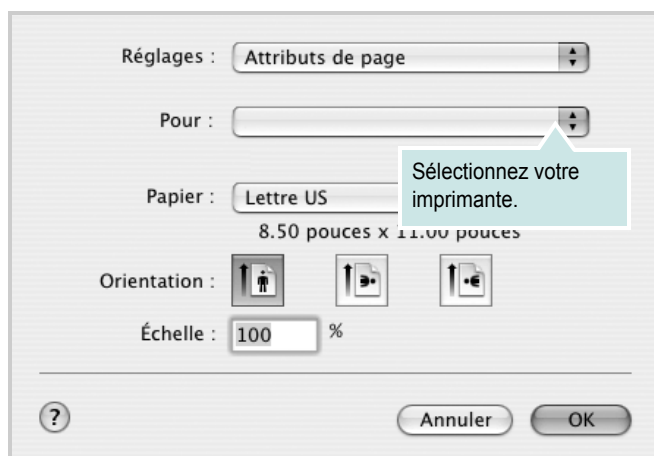
REMARQUE :

- La fenêtre Macintosh des propriétés d'imprimante présentée dans ce guide de l'utilisateur peut différer de celle qui apparaît sur votre écran. Cela dépend de l'imprimante utilisée. Néanmoins, elle conserve des fonctions similaires.
- *Vous pouvez vérifier le nom de l'imprimante sur le CD-ROM fourni.*

Impression d'un document

Lorsque vous imprimez à partir d'un Macintosh, vous devez vérifier la configuration du logiciel d'impression dans chaque application utilisée. Pour imprimer à partir d'un Macintosh, procédez comme suit :

- 1 Ouvrez une application Macintosh, puis sélectionnez le fichier à imprimer.
- 2 Ouvrez le menu **Fichier** et cliquez sur **Mise en page (Mise en page du document)** dans certaines applications).
- 3 Définissez le format, l'orientation et la mise à l'échelle, ainsi que les autres options disponibles, puis cliquez sur **OK**.



▲ Mac OS 10.3

- 4 Ouvrez le menu **Fichier** et cliquez sur **Imprimer**.
- 5 Sélectionnez le nombre de copies et indiquez les numéros des pages à imprimer.
- 6 Cliquez sur **Imprimer** une fois le paramétrage terminé.

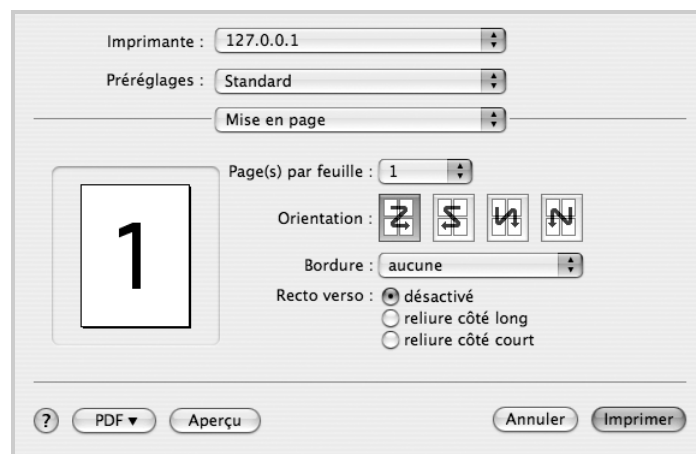
Modification des paramètres d'impression

Lorsque vous imprimez, vous pouvez utiliser des options d'impression avancées.

Sélectionnez la commande **Imprimer** du menu **Fichier** dans l'application Macintosh. Le nom d'imprimante qui apparaît dans la fenêtre des propriétés de l'imprimante peut varier en fonction de l'imprimante utilisée. Le reste des éléments de la fenêtre des propriétés de l'imprimante reste toujours identique.

Mise en page

L'onglet **Mise en page** permet de présenter le document tel qu'il sera sur la page imprimée. Vous pouvez imprimer plusieurs pages par feuille. Dans la liste déroulante **Préréglages**, sélectionnez **Mise en page** pour accéder aux fonctionnalités suivantes.

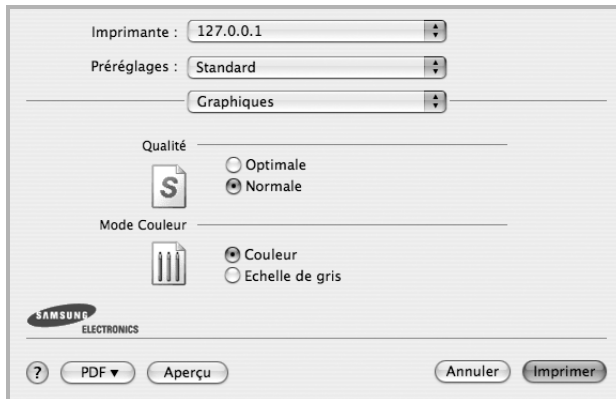


▲ Mac OS 10.4

- **Page(s) par feuille:** Cette fonction détermine le nombre de pages imprimées sur une feuille. Pour plus d'informations, reportez-vous à « Impression de plusieurs pages sur une seule feuille » dans la colonne suivante.
- **Orientation:** Vous pouvez sélectionner l'orientation de l'impression sur une page comme dans les exemples de l'interface.

Graphiques

L'onglet **Graphiques** propose des options permettant de sélectionner **Résolution (Qualité)** et **Mode Couleur**. Sélectionnez **Graphiques** dans la liste déroulante **Préréglages** pour accéder aux fonctions graphiques.



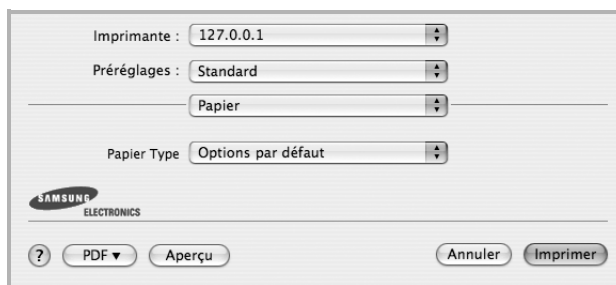
▲ Mac OS 10.4

•**Résolution (Qualité)** : Vous pouvez sélectionner la résolution d'impression. Plus la valeur est élevée, plus les caractères et les graphiques imprimés sont nets. Toutefois, une résolution élevée peut augmenter le temps d'impression d'un document.

•**Mode Couleur** : Vous pouvez configurer les options de couleur. Couleur offre généralement la meilleure qualité d'impression qui soit pour les documents couleur. Pour imprimer un document couleur en échelle de gris, sélectionnez Échelle de gris.

Papier

Papier Type de papier pour faire correspondre le papier inséré dans le bac au papier du document original. Vous obtenez ainsi la meilleure qualité d'impression. Si vous utilisez un support différent, sélectionnez le type correspondant.



▲ Mac OS 10.4

Fonctions de l'imprimante

Les options de cet onglet permettent de sélectionner le type de papier et d'ajuster la qualité d'impression. Dans la liste déroulante **Préréglages**, sélectionnez **Fonctions d'imprimante** pour accéder aux fonctions suivantes :



▲ Mac OS 10.4

•**Impression recto verso inversée** : Cette option vous permet de sélectionner un ordre d'impression normal au lieu d'un ordre d'impression recto verso.

•**Ajuster à la page** : Cette fonction vous permet d'adapter votre travail d'impression à n'importe quel format de papier, quelle que soit la taille du document enregistré. Cela peut s'avérer utile pour vérifier les détails d'un petit document.

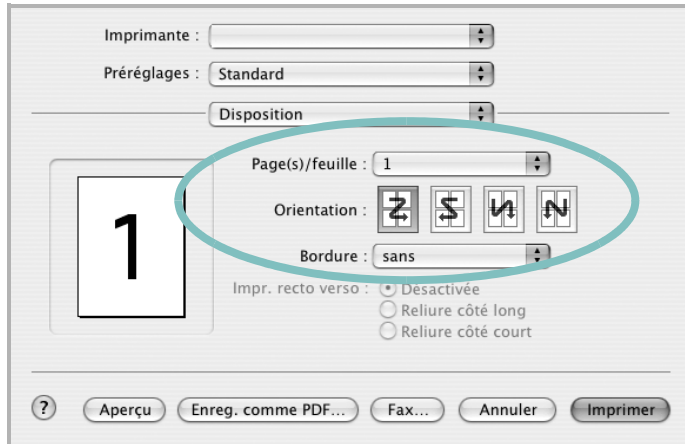
•**Couleur RVB** : Ce paramètre détermine le rendu des couleurs. Standard est le paramètre le plus utilisé. Les couleurs de ce mode sont proches de celles d'un moniteur standard (moniteur sRGB). Le mode Couleurs vives convient à l'impression des données et diagrammes de présentations. Les couleurs de ce mode sont plus vives que celle du mode Standard. Le mode Périphérique convient à l'impression de lignes fines, de petits caractères et de dessins en couleur. Les couleurs du mode Périphérique peuvent être différentes de celles d'un moniteur ; les couleurs de toner pures sont utilisées pour l'impression en cyan, magenta et jaune.

•**Bord fin** : Ceci permet aux utilisateurs d'accentuer les bords des textes et d'affiner les lignes pour une meilleure lisibilité et aussi d'aligner chaque déclaration de canal de couleur en mode impression en couleur.

Impression de plusieurs pages sur une seule feuille

Vous pouvez imprimer plus d'une page sur une seule feuille de papier. Cette option vous permet d'imprimer les brouillons de façon économique.

- 1 Sélectionnez la commande **Imprimer** du menu **Fichier** dans l'application Macintosh.
- 2 Sélectionnez **Disposition**.



▲ Mac OS 10.3

- 3 Sélectionnez le nombre de pages que vous souhaitez imprimer par feuille dans la liste déroulante **Page(s)/feuille**.
- 4 Sélectionnez l'ordre des pages à l'aide de l'option **Orientation**. Pour imprimer une bordure autour de chaque page sur la feuille, sélectionnez l'option souhaitée dans la liste déroulante **Bordure**.
- 5 Cliquez sur **Imprimer**. L'imprimante imprime alors sur le recto de chaque feuille le nombre de pages sélectionné.

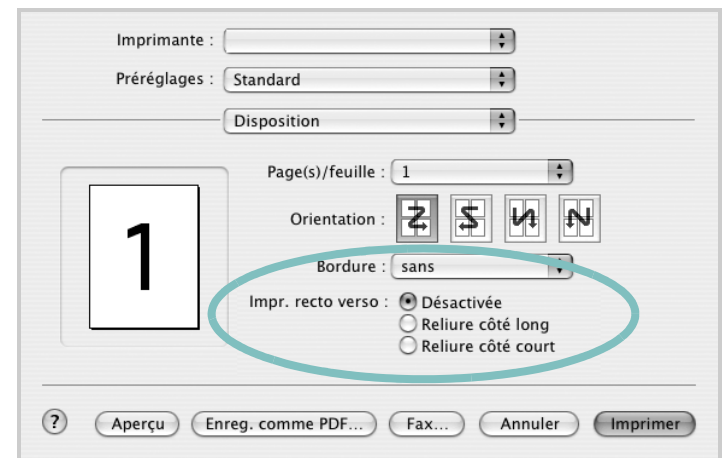
Impression recto verso

Vous pouvez imprimer sur les deux faces de chaque feuille. Avant d'imprimer en mode recto verso, vous devez sélectionner le bord de reliure de votre document final. Les options de reliure disponibles sont les suivantes :

Reliure bord long : Mise en page traditionnelle utilisée pour la reliure des livres.

Reliure bord court : Type calendrier.

- 1 Sélectionnez la commande **Imprimer** du menu **Fichier** dans l'application Macintosh.
- 2 Sélectionnez la **Disposition**.



▲ Mac OS 10.3

- 3 Sélectionnez une orientation de reliure dans l'option **Impression recto verso**.
- 4 Cliquez sur **Imprimer** et le document est imprimé en recto verso.

ATTENTION : Si vous avez opté pour le mode d'impression recto verso et que vous essayez d'imprimer plusieurs copies d'un document, l'imprimante risque de ne pas imprimer le document en question de la manière voulue. Avec le mode de copie « assemblé », si votre document comporte des pages impaires, la dernière page de la première copie et la première page de la copie suivante seront imprimées de part et d'autre d'une même feuille. Avec le mode de copie « désassemblé », la même page sera imprimée de part et d'autre de la feuille. Par conséquent, si vous souhaitez effectuer plusieurs copies recto verso d'un document, vous devez les effectuer une par une, comme des tâches séparées.

SECTION LOGICIEL -

INDEX

A

- affiche, impression 20
- aide, utilisation 18, 24
- alimentation papier, définition
 - Windows 15
- autres propriétés, définition 17

D

- désinstallation du logiciel
 - Windows 11
- document, impression
 - Macintosh 35
 - Windows 13

F

- filigrane
 - création 22
 - impression 22
 - modification 22
 - suppression 22
- format de papier, définition
 - impression 32
- format du papier, définition 15

I

- impression
 - à partir de Macintosh 35
 - à partir de Windows 13
 - adaptation à la page 21
 - affiche 22
 - document 13
 - documents reliés 20
 - échelle 21
 - filigrane 22
 - pages multiples
 - Macintosh 37
 - Windows 19
 - recto/verso 21
 - résolution 32
 - sous Linux 32

- surimpression 23
- impression avancée, utilisation 19
- impression de documents reliés 20
- impression recto/verso 21
- installation
 - logiciel Linux 28
 - pilote d'impression
 - Macintosh 33
 - Windows 4

L

- Linux
 - impression 32
 - pilote, installation 28
 - propriétés de l'imprimante 31
- logiciel
 - configuration système requise
 - Macintosh 33
 - désinstallation
 - Windows 11
 - installation
 - Macintosh 33
 - Windows 4
 - réinstallation
 - Windows 10
- logiciel d'impression
 - désinstallation
 - Windows 11
 - installation
 - Macintosh 33
 - Windows 4

M

- Macintosh
 - configuration de l'imprimante 34
 - impression 35
 - pilote
 - installation 33
- moniteur d'état, utilisation 26

O

- orientation de l'impression

- Windows 15
- orientation, impression 32

P

- pages multiples, impression
 - Macintosh 37
 - Windows 19
- paramétrage
 - contraste 16
 - favoris 18
 - mode image 16
 - option TrueType 16
 - résolution
 - Windows 16
- paramètres favoris, utilisation 18
- pilote d'imprimante, installation
 - Linux 28
- pilote PostScript
 - installation 24
- propriétés d'impression, définition
 - Macintosh 35
- propriétés de l'imprimante, définition
 - Windows 14, 24
- propriétés de mise en page, définition
 - Macintosh 35
 - Windows 15
- propriétés du papier, définition 15
- propriétés graphiques, définition 16

R

- résolution d'impression 32
- résolution de l'imprimante, définition
 - Windows 16

S

- source d'alimentation papier, définition 32
- surimpression
 - création 23
 - impression 23
 - suppression 23

T

type de papier, définition
impression 32

www.samsungprinter.com