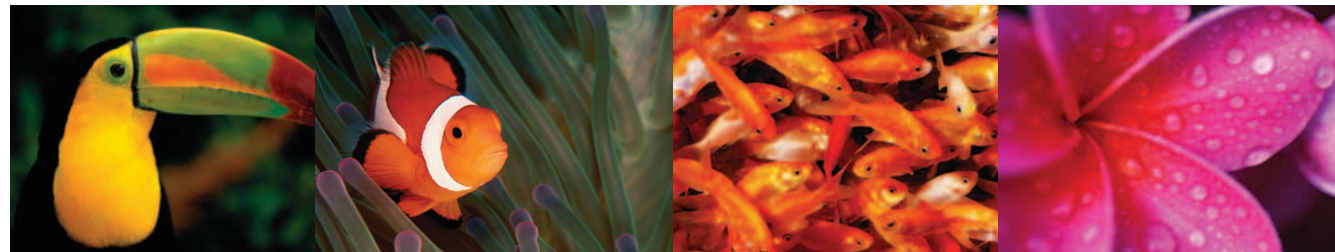


SAMSUNG



Guide de l'utilisateur d'IMPRIMANTE COULEUR LASER MFP
CLX-3160 Series

© 2006 Samsung Electronics Co., Ltd. Tous droits réservés.

Ce mode d'emploi n'est fourni qu'à titre informatif. Toutes les informations communiquées ci-après sont sujettes à modifications sans préavis. Samsung Electronics ne saurait être tenu pour responsable des dommages, directs ou indirects, consécutifs à l'utilisation de ce manuel.

- CLX-3160N et CLX-3160FN sont des noms de modèles de Samsung Electronics Co., Ltd.
- Samsung et le logo Samsung sont des marques déposées de Samsung Electronics Co., Ltd.
- PCL et PCL 6 sont des marques déposées de Hewlett-Packard Company.
- Microsoft, Windows, Windows 98, Windows Me, Windows 2000 et Windows XP sont des marques déposées de Microsoft Corporation.
- UFST® et MicroType™ sont des marques déposées de Monotype Imaging Inc.
- TrueType, LaserWriter et Macintosh sont des marques d'Apple Computer, Inc.
- Les autres noms de produit et de marque sont des marques commerciales de leurs propriétaires respectifs.

CONTACT SAMSUNG WORLD WIDE

If you have any comments or questions regarding **Samsung** products, contact the **Samsung** customer care center.

Country	Customer Care Center	Web Site
ARGENTINE	0800-333-3733	www.samsung.com/ar
AUSTRALIA	1300 362 603	www.samsung.com/au
BELGIUM	02 201 2418	www.samsung.com/be
BRAZIL	0800-124-421	www.samsung.com/br
CANADA	1-800-SAMSUNG (7267864)	www.samsung.com/ca
CHILE	800-726-7864 (SAMSUNG)	www.samsung.com/cl
CHINA	800-810-5858 010- 6475 1880	www.samsung.com.cn
COSTA RICA	0-800-507-7267	www.samsung.com/latin
CZECH REPUBLIC	844 000 844	www.samsung.com/cz
DENMARK	38 322 887	www.samsung.com/dk
ECUADOR	1-800-10-7267	www.samsung.com/latin
EL SALVADOR	800-6225	www.samsung.com/latin
FINLAND	09 693 79 554	www.samsung.com/fi
FRANCE	08 25 08 65 65 (€ 0,15/min)	www.samsung.com/fr
GERMANY	01805 - 121213 (€ 0,12/min)	www.samsung.de
GUATEMALA	1-800-299-0013	www.samsung.com/latin
HONG KONG	2862 6001	www.samsung.com/hk
HUNGARY	06 40 985 985	www.samsung.com/hu
INDIA	3030 8282 1600 1100 11	www.samsung.com/in
INDONESIA	0800-112-8888	www.samsung.com/id
ITALIA	199 153 153	www.samsung.com/it
JAMAICA	1-800-234-7267	www.samsung.com/latin
JAPAN	0120-327-527	www.samsung.com/jp
LUXEMBURG	02 261 03 710	www.samsung.lu

Country	Customer Care Center	Web Site
MALAYSIA	1800-88-9999	www.samsung.com/my
MEXICO	01-800-SAMSUNG (7267864)	www.samsung.com/mx
NETHERLANDS	0900 20 200 88 (€ 0,10/min)	www.samsung.com/nl
NORWAY	231 627 22	www.samsung.com/no
PANAMA	800-7267	www.samsung.com/latin
PHILIPPINES	1800-10-SAMSUNG (7267864)	www.samsung.com/ph
POLAND	0 801 801 881	www.samsung.com/pl
PORTUGAL	80 8 200 128	www.samsung.com/pt
PUERTO RICO	1-800-682-3180	www.samsung.com/latin
REP. DOMINICA	1-800-751-2676	www.samsung.com/latin
RUSSIA	8-800-200-0400	www.samsung.ru
SINGAPORE	1800-SAMSUNG (7267864)	www.samsung.com/sg
SLOVAKIA	0850 123 989	www.samsung.com/sk
SOUTH AFRICA	0860 7267864 (SAMSUNG)	www.samsung.com/za
SPAIN	902 10 11 30	www.samsung.com/es
SWEDEN	08 585 367 87	www.samsung.com/se
TAIWAN	0800-329-999	www.samsung.com/tw
THAILAND	1800-29-3232 02-689-3232	www.samsung.com/th
TRINIDAD & TOBAGO	1-800-7267-864	www.samsung.com/latin
U.A.E	800SAMSUNG (7267864)	www.samsung.com/mea
U.K	0870 242 0303	www.samsung.com/uk
U.S.A	1-800-SAMSUNG (7267864)	www.samsung.com
UKRAINE	8-800-502-0000	www.samsung.com/ur
VENEZUELA	1-800-100-5303	www.samsung.com/latin
VIETNAM	1 800 588 889	www.samsung.com/vn

TABLE DES MATIÈRES

1. Introduction	
Fonctions spéciales	1.1
Vue d'ensemble de l'imprimante	1.2
Comprendre les LED d'état Statut (Status)	1.5
Recherche d'autres informations	1.5
Choix d'un emplacement	1.6
2. Configuration du système	
Présentation des menus	2.1
Modification de la langue d'affichage	2.2
Paramétrage de la date et de l'heure	2.2
Changer le mode par défaut (CLX-3160FN uniquement)	2.2
Paramétrage des sons(CLX-3160FN uniquement)	2.3
Saisie de caractères à l'aide du pavé numérique	2.3
Utilisation des modes d'économie	2.4
3. Présentation du logiciel	
Logiciel fourni	3.1
Fonctions des pilotes d'impression	3.1
Configuration requise	3.2
4. Configuration réseau	
Introduction	4.1
Systèmes d'exploitation compatibles	4.1
Configuration du protocole TCP/IP	4.1
Définir la vitesse Ethernet	4.2
Rétablir la configuration réseau	4.2
Impression d'une page de configuration réseau	4.2
5. Mise en place des originaux et des supports d'impression	
Mise en place des originaux	5.1
Sélection du support d'impression	5.2
Chargement du papier	5.6
Réglage du type et format de papier	5.9
6. Copie	
Sélection du bac d'alimentation	6.1
Copie	6.1
Changer le réglage pour chaque copie	6.1
Changer les réglages de copie par défaut	6.2
Utilisation des fonctions de copie spéciales	6.2
Réglage du délai de réinitialisation de copie	6.4
7. Impression de base	
Impression d'un document	7.1
Annulation d'une tâche d'impression	7.1

8. Numérisation	
Les bases de la numérisation	8.1
Numérisation vers une application à l'aide d'une connexion locale	8.1
Numérisation à l'aide d'une connexion réseau	8.2
Modification des paramètres pour chaque tâche de numérisation	8.4
Modification des paramètres de numérisation par défaut	8.4
Configuration du Carnet d'adresses	8.4
9. Télécopie (CLX-3160FN uniquement)	
Envoi d'une télécopie	
Réglage de l'en-tête de télécopie	9.1
Configuration des paramètres de document	9.1
Envoi automatique d'une télécopie	9.2
Envoi manuel d'une télécopie	9.2
Confirmation d'une transmission	9.3
Recomposition automatique	9.3
Recomposition du dernier numéro	9.3
Réception d'une télécopie	
Sélection du bac d'alimentation	9.3
Changement des modes de réception	9.3
Réception automatique en mode FAX	9.4
Réception manuelle en mode TEL	9.4
Réception manuelle avec un téléphone auxiliaire	9.4
Réception automatique en mode REP/FAX	9.4
Réception de télécopies à l'aide du mode DRPD	9.4
Réception en mode de réception sécurisée	9.5
Réception de télécopies en mémoire	9.5
Autres méthodes d'envoi de télécopies	
Envoi d'une télécopie vers plusieurs destinataires	9.6
Envoi d'une télécopie en différé	9.6
Envoi prioritaire de télécopie	9.7
Transfert de télécopies	9.8
10. Configuration de télécopie (CLX-3160FN uniquement)	
Modification des options de configuration de télécopie	10.1
Changer les réglages de document par défaut	10.2
Impression automatique d'un rapport de télécopie	10.3
Configuration du Carnet d'adresses	10.3
11. Utilisation de la mémoire flash USB	
A propos de la mémoire USB	11.1
Branchement d'un dispositif de mémoire USB	11.1
Numérisation vers un dispositif de mémoire USB	11.2
Impression depuis un dispositif de mémoire USB	11.2
Sauvegarde de données	11.3
Gestion de la mémoire USB	11.3
Impression directe à partir d'un appareil numérique	11.4

12. Commande de fournitures et d'accessoires

Fournitures	12.1
Accessoires	12.1
Comment acheter	12.1

13. Maintenance

Impression de rapports	13.1
Effacement de la mémoire	13.2
Nettoyage de votre appareil	13.2
Entretien de la cartouche de toner	13.4
Remplacement de l'unité d'imagerie	13.7
Remplacement du conteneur d'encre non utilisée	13.9
Pièces de rechange	13.10
Administration de votre appareil depuis le site Internet	13.11
Vérification du numéro de série de l'appareil	13.12

14. Dépannage

Résolution des bourrages de document	14.1
Résolution des bourrages papier	14.2
Signification des messages d'erreur	14.5
Résolution d'autres problèmes	14.9

15. Spécifications

Spécifications générales	15.1
Spécifications de l'imprimante	15.1
Spécifications du scanner et du photocopieur	15.2
Spécifications du télécopieur (CLX-3160FN uniquement)	15.2

Index

Informations importantes relatives à la sécurité

Lors de l'utilisation de cet appareil, ayez toujours à l'esprit les recommandations de sécurité suivantes, afin de réduire les risques d'incendie, de décharge électrique et d'autres accidents corporels :

- 1 Lisez attentivement toutes les instructions.
- 2 Prenez des précautions identiques à celles recommandées pour l'utilisation d'un appareil électrique.
- 3 Observez toutes les mises en garde et instructions mentionnées sur le produit et dans la documentation qui l'accompagne.
- 4 Si une instruction de fonctionnement semble être en contradiction avec une information relative à la sécurité, tenez compte de cette dernière. Il se peut que vous ayez mal compris l'instruction de fonctionnement. Si vous êtes dans l'impossibilité de résoudre cette contradiction, contactez votre distributeur ou votre technicien de maintenance.
- 5 Avant de nettoyer votre appareil, débranchez-le de la prise murale et de la prise téléphonique. N'utilisez aucun détergent liquide ni nettoyant en aérosol. Utilisez uniquement un chiffon humide.
- 6 Ne placez pas l'appareil sur une surface instable. Il pourrait provoquer de sérieux dégâts s'il venait à tomber.
- 7 Votre appareil ne doit en aucun cas être placé à proximité d'un radiateur, d'un appareil de chauffage, ni d'une conduite d'air conditionné ou de ventilation.
- 8 Veillez à ce que rien ne soit posé sur les cordons d'alimentation et de téléphone. Ne placez pas votre appareil là où les cordons pourraient être piétinés.
- 9 Ne branchez pas un trop grand nombre d'appareils électriques sur une même prise murale ou sur une même rallonge. Une prise surchargée réduit les performances, et constitue une source potentielle d'incendie et de décharges électriques.
- 10 Veillez à ce qu'aucun animal domestique ne ronges les cordons d'alimentation, de téléphone et d'interface PC.
- 11 N'introduisez jamais d'objet dans les ouvertures du boîtier ou de l'habillage du télécopieur. Il pourrait entrer en contact avec des points de tension électrique dangereux, créant ainsi un risque d'incendie ou de décharge électrique. Ne renversez jamais de liquide sur ou dans le télécopieur.
- 12 Votre appareil comporte peut-être un couvercle assez lourd. Son rôle est d'appuyer sur le document afin de faciliter au maximum la numérisation et/ou l'envoi par télécopie (c'est généralement le cas des appareils à cadre horizontal). Dans ce cas, abaissez le capot après avoir placé le document sur la vitre d'exposition, en accompagnant jusqu'au bout le mouvement de fermeture, jusqu'à ce qu'il soit en position.
- 13 Afin de réduire le risque de décharge électrique, ne démontez en aucun cas votre appareil. Amenez-le chez un technicien de maintenance qualifié si une réparation s'avère nécessaire. L'ouverture ou le retrait des capots peut vous exposer à des tensions électriques dangereuses ou à d'autres risques. Un remontage incorrect peut provoquer des décharges électriques une fois l'appareil remis sous tension.
- 14 Débranchez l'appareil des prises téléphonique, PC et murale, puis adressez-vous à un technicien de maintenance qualifié si :
 - une partie du cordon d'alimentation ou de la prise est endommagée ou mise à nu,
 - du liquide a été renversé dans l'appareil,
 - l'appareil a été exposé à la pluie ou à l'eau,
 - l'appareil ne fonctionne pas correctement alors que toutes les instructions ont été suivies,
 - l'appareil est tombé ou le boîtier semble détérioré,

- les performances de l'appareil se dégradent.

- 15 Réglez uniquement les commandes abordées dans le mode d'emploi. Un mauvais réglage des autres commandes pourrait endommager l'appareil et nécessiter l'intervention d'un technicien de maintenance qualifié pour remettre l'appareil en état de marche.
- 16 Évitez d'utiliser votre appareil pendant un orage. Quoique peu probable, il existe un risque de décharge électrique lié à la foudre. Si possible, débranchez les cordons d'alimentation et de téléphone pendant toute la durée de l'orage.
- 17 Utilisez le cordon d'alimentation fourni avec votre machine pour utiliser celle-ci en toute sécurité. Si vous branchez un cordon d'alimentation de 2 m à une machine fonctionnant sous 110 V, vous devez utiliser un cordon AWG¹ 16 ou supérieur.
- 18 Utilisez uniquement un cordon téléphonique de type No.26 AWG* ou supérieur.
- 19 CONSERVEZ PRÉCIEUSEMENT CES RECOMMANDATIONS.

Environnement et sécurité

Avertissement relatif à la sécurité laser

Cette imprimante est certifiée conforme aux spécifications DHHS 21 CFR, chapitre 1, sous-chapitre J pour les produits laser de classe I(1) aux Etats-Unis, et certifiée dans les autres pays en tant que produit laser de classe I, conformément aux spécifications IEC 825.

Les produits laser de classe I ne sont pas considérés comme dangereux. Le système laser et l'imprimante sont conçus de manière à interdire toute exposition aux rayonnements laser au-dessus d'un niveau de classe I pendant l'utilisation normale, les opérations d'entretien utilisateur ou les interventions de maintenance dans des conditions conformes aux spécifications.

AVERTISSEMENT

N'utilisez jamais l'imprimante après avoir retiré le capot protecteur du module laser/ scanner. Le faisceau lumineux, bien qu'invisible, pourrait endommager vos yeux. Lorsque vous utilisez ce produit, veillez à respecter les mesures de sécurité de base afin de réduire le risque d'incendie, de décharge électrique et de blessures.

	CAUTION - CLASS 3B LASER RADIATION WHEN OPEN AVOID EXPOSURE TO THE BEAM. DANGER - LASER RADIATION AVOID DIRECT EXPOSURE TO BEAM. DANGER - RADIATIONS INVISIBLES DU LASER EN CAS D'OUVERTURE. EVITER TOUTE EXPOSITION DIRECTE AU FAISCEAU. VORSICHT - UNSICHTBARE LASERSTRAHLUNG, WENN ABDECKUNG GEÖFFNET. NICHT DEM STRAHL AUSSETZEN. ATTENZIONE - RADIAZIONE LASER INVISIBILE IN CASO DI APERTURA. EVITARE L'ESPOSIZIONE AL FASCIO. PRECAUCIÓN - RADIACIÓN LASER INVISIBLE CUANDO SE ABRE. EVITAR EXPONERSE AL RAYO. PERIGO - RADIAÇÃO LASER INVISÍVEL AO ABRIR. EVITE EXPOSIÇÃO DIRECTA AO FEIXE. GEVAAR - ONZICHTBARE LASERSTRALEN BIJ GEOPENDE KLEP. DEZE KLEP NIET OPENEN. ADVARSEL - USYNLIG LASERSTRÅLNING VED ÅBNING. UNDGÅ UDSAETTELSE FOR STRÅLNING. ADVARSEL - USYNLIG LASERSTRÅLNING NÅR DEKSEL ÅPNES. UNNGÅ EKSPONERING FOR STRÅLEN. VARNING - OSYNLIG LASERSTRÅLNING NÅR DENNA DEL ÄR ÖPPEN. STRÅLEN ÄR FÄRLIG. VAROITUS - NÄKYMÄTÖNTÄ LASERSÄTELYÄ AVATTAESSA. VARO SUORAA ALTISTUMISTA SÄTEELLE. 注意 - 严禁揭开此盖, 以免激光泄露灼伤 주의 - 이 덮개를 열면 레이저광에 노출될 수 있으므로 주의하십시오.
---	---

1 AWG : American Wire Gauge

Consignes de sécurité relatives à l'ozone



En fonctionnement normal, cet appareil produit de l'ozone. Cette production ne présente aucun risque pour l'utilisateur. Toutefois, il est préférable d'utiliser l'imprimante dans un local correctement aéré.

Pour obtenir plus d'informations sur l'ozone et l'environnement, contactez votre distributeur Samsung.

Économie d'énergie

Cet appareil est doté d'un dispositif perfectionné d'économie d'énergie réduisant la consommation électrique pendant les périodes d'inactivité.

En effet, lorsque l'appareil ne reçoit pas de données pendant un certain temps, la consommation électrique est réduite automatiquement.

Recyclage



Veuillez recycler ou éliminer l'emballage de ce produit dans le respect de l'environnement.

Comment éliminer ce produit (déchets d'équipements électriques et électroniques)

(Applicable dans les pays de l'Union Européen et aux autres pays européens disposant de systèmes de collecte sélective)



Ce symbole sur le produit ou sa documentation indique qu'il ne doit pas être éliminé en fin de vie avec les autres déchets ménagers. L'élimination incontrôlée des déchets pouvant porter préjudice à l'environnement ou à la santé humaine, veuillez le séparer des autres types de déchets et le recycler de façon responsable. Vous favoriserez ainsi la réutilisation durable des ressources matérielles.

Les particuliers sont invités à contacter le distributeur leur ayant vendu le produit ou à se renseigner auprès de leur mairie pour savoir où et comment ils peuvent se débarrasser de ce produit afin qu'il soit recyclé en respectant l'environnement.

Les entreprises sont invitées à contacter leurs fournisseurs et à consulter les conditions de leur contrat de vente. Ce produit ne doit pas être éliminé avec les autres déchets commerciaux.

Émission de fréquences radio

Réglementation FCC

Cet appareil a été testé et s'est avéré conforme aux limites imposées à un périphérique numérique de classe B, définies à l'alinéa 15 des réglementations FCC. Ces limites sont conçues pour assurer une protection raisonnable contre les interférences dans une installation domestique. Cet appareil génère, utilise et peut émettre de hautes fréquences radio et, s'il n'est pas installé et utilisé conformément aux instructions, peut provoquer des perturbations dans les communications radio. Cependant, nous ne pouvons garantir l'absence d'interférence dans une installation particulière. Si cet appareil provoque des interférences au niveau de la réception radio ou télévision lors de sa mise sous tension et hors tension, essayez de corriger le problème en utilisant une des mesures suivantes :

- Réorientez ou repositionnez l'antenne de réception.
- Éloignez l'imprimante et le récepteur.
- Branchez l'appareil sur une prise ou un circuit différent(e) de celui/celle du récepteur.
- Consultez votre distributeur ou un technicien radio/télévision qualifié pour obtenir de l'aide.

MISE EN GARDE : Tout changement ou modification effectué sans l'accord explicite du fabricant pourrait annuler la capacité de l'utilisateur à utiliser cet équipement.

Réglementation canadienne relative aux interférences radio

This digital apparatus does not exceed the Class B limits for radio noise emissions from digital apparatus as set out in the interference-causing equipment standard entitled "Digital Apparatus", ICES-003 of the Industry and Science Canada.

Cet appareil numérique respecte les limites de bruits radioélectriques applicables aux appareils numériques de Classe B prescrites dans la norme sur le matériel brouilleur : "Appareils Numériques", ICES-003 édictée par l'Industrie et Sciences Canada.

Marquage des télécopies

Le Telephone Consumer Protection Act de 1991 rend illégal l'utilisation par quiconque d'un ordinateur ou de tout autre appareil électronique pour envoyer des messages via un télécopieur, sans qu'ils ne stipulent clairement dans la marge haute ou basse de chaque page, ou sur la première page transmise les informations suivantes :

- (1) la date et l'heure de transmission
- (2) le nom de l'entreprise, de l'entité commerciale ou du particulier qui envoie le message, et
- (3) le numéro de téléphone de la machine émettrice, de l'entreprise, de l'entité commerciale ou du particulier.

Votre opérateur télécom peut modifier ses équipements de communication, leur fonctionnement ou certaines procédures lorsqu'il l'estime nécessaire dans la limite du raisonnable et tant que cela n'est pas en contradiction avec l'alinéa 68 de la réglementation FCC. Si, pour un client, il est logique de penser que de telles modifications risquent d'entraîner l'incompatibilité de certains de ses terminaux avec les équipements de communication de l'opérateur, de rendre nécessaire leur modification ou leur altération, ou d'avoir des conséquences matérielles quelconques sur leur utilisation ou leurs performances, ce client est en droit d'en être informé par écrit de façon adéquate, afin de lui permettre de prendre les mesures visant à une utilisation ininterrompue des terminaux en question.

RINGER EQUIVALENCE NUMBER

Le Ringer Equivalence Number et le numéro d'enregistrement FCC de cet appareil se trouvent sur l'étiquette placée dessous ou derrière la machine. Dans certains cas, vous pouvez être amené à fournir ces numéros à l'opérateur télécom.

Le Ringer Equivalence Number (REN) indique la charge électrique placée sur la ligne téléphonique. Il permet de déterminer les éventuelles surcharges. L'installation de plusieurs types d'équipement sur la même ligne téléphonique peut causer des problèmes pour les appels téléphoniques entrants et sortants, en particulier la sonnerie en cas d'appel. Pour un service optimal de l'opérateur télécom, la somme des Ringer Equivalence Numbers de tous ces équipements doit être inférieure à cinq. Dans certains cas, la somme de cinq équipements peut ne pas permettre l'utilisation de la ligne. Si un élément de votre équipement téléphonique ne fonctionne pas correctement, débranchez-le immédiatement de la ligne téléphonique car il peut endommager le réseau téléphonique.

ATTENTION :

La réglementation FCC indique que les changements ou modifications de cet équipement qui n'auraient pas pu être expressément approuvés par le fabricant peuvent priver l'utilisateur du droit de l'utiliser. Si un terminal endommage le réseau téléphonique, l'opérateur télécom doit prévenir le client que le service risque d'être interrompu. Toutefois, lorsqu'il n'est pas possible de donner un préavis, l'opérateur peut interrompre temporairement le service s'il :

- prévient rapidement le client,
- donne au client la possibilité de remédier au problème d'équipement,
- informe le client de son droit à porter plainte auprès de la commission fédérale de la communication conformément aux procédures définies dans la sous-partie E de l'alinéa 68 de la réglementation FCC.

Vous devez aussi savoir que :

- Votre télécopieur Samsung n'est pas conçu pour être connecté à un système PBX numérique.
- Si vous envisagez d'utiliser un modem d'ordinateur ou de télécopieur sur la même ligne téléphonique que votre télécopieur, tous les appareils peuvent présenter des problèmes de transmission et de réception. À part un téléphone, il est recommandé de ne pas installer d'autre appareil sur la même ligne que le télécopieur.
- Si la foudre affecte souvent une région ou que les surtensions y sont fréquentes, il est recommandé d'installer des parasurtenseurs pour les lignes électrique et téléphonique. Vous pouvez les acheter auprès de votre revendeur ou dans des magasins spécialisés dans la téléphonie ou l'électronique.
- Avant de programmer les numéros d'urgence et/ou de les tester, prévenez le régulateur de ces services en l'appelant sur un numéro autre que les numéros d'urgence. Il vous donnera des instructions sur la façon de tester le numéro d'urgence.
- Cet appareil ne peut pas être utilisé avec les services payants ou sur des lignes partagées.
- Ce téléphone dispose de couplage magnétique avec les appareils de correction auditive.
- Vous pouvez connecter cet appareil au réseau téléphonique en toute sécurité à l'aide d'une prise modulaire standard de type USOC RJ-11C.

Déclaration de conformité CE

Approbatons et certifications



Le marquage CE apposé sur ce télécopieur signifie que Samsung Electronics Co., Ltd. a déclaré l'appareil conforme aux directives 93/68/EEC de l'Union Européenne respectives suivantes :

1er janvier 1995 : Directive 73/23/CEE du Conseil Européen Rapprochement des lois des états membres relatives aux équipements basse tension.

1er janvier 1996 : Directive 89/336/CEE (92/31/CEE) du Conseil Européen Rapprochement des lois des états membres relatives à la compatibilité électromagnétique.

9 mars 1999 : Directive 1999/5/CE relative à la conformité des équipements radios et des terminaux de télécommunications.

Vous pouvez vous procurer le texte complet de la déclaration, décrivant en détail ces différentes directives et les normes correspondantes, auprès de votre distributeur Samsung.

Certification CE

Certification de conformité à la Directive 1999/5/EC relative aux équipements radio et terminaux de télécommunications (FAX)

L'équipement a été certifié pour la connexion en Europe d'un terminal simple au réseau téléphonique commuté (RTPC) en conformité avec la Directive 1999/5/EC. Appareil prévu pour fonctionner sur le réseau téléphonique public commuté français et sur les réseaux commutés privés compatibles des pays européens.

En cas de problème, il convient de contacter en premier lieu votre fournisseur d'équipement.

Le produit a été testé conforme aux normes TBR21 et/ou TBR 38. Pour faciliter l'utilisation et la mise en œuvre de tout équipement terminal compatible avec ces normes, l'Institut européen pour les normes de télécommunications (ETSI) a édité un document consultatif (EG 201 121) contenant des remarques et des obligations supplémentaires destinées à assurer la compatibilité totale des terminaux TBR21 avec les réseaux. Ce produit a été conçu en fonction et dans le respect total de toutes les informations applicables contenues dans ce document.

Remplacement de la prise (Royaume-Uni uniquement)

IMPORTANT

Les fils électriques de cet appareil sont équipés d'une fiche électrique standard de 13 A (BS 1363) et d'un fusible de 13 A. Lorsque vous changez ou examinez le fusible, vous devez remplacer le fusible de 13 A approprié. Vous devez ensuite replacer le capot du fusible. Si vous avez perdu le capot du fusible, n'utilisez pas la prise avant d'avoir remplacé un autre capot.

Veillez prendre contact avec le détaillant qui vous a vendu l'appareil.

La fiche électrique la plus utilisée au Royaume-Uni est la prise de 13 A. Cependant, certains bâtiments (particulièrement les plus anciens) ne disposent pas de prises de courant de 13 A. Vous devez alors vous procurer un adaptateur approprié. Ne retirez pas la fiche moulée d'origine.

ATTENTION

Si vous retirez la fiche moulée, jetez-la immédiatement.

Vous ne pourrez pas la reconnecter et vous risquez de recevoir un choc électrique si vous la branchez sur la prise.

IMPORTANT ! Cet appareil doit être mis à la terre.

Le code de couleurs suivant est appliqué aux fils des branchements électriques :

- Vert et jaune : Terre
- Bleu : Neutre
- Marron : Courant électrique

Si les fils de votre système électrique ne correspondent pas aux couleurs indiquées sur la fiche, procédez comme suit :

Connectez le fil vert et jaune à la broche portant la lettre « E » (symbole de la terre), la couleur verte, ou la couleur jaune et verte.

Connectez le fil bleu à la broche signalée par la lettre « N » (neutre) ou par la couleur noire.

Connectez le fil marron à la broche signalée par la lettre « L » ou par la couleur rouge. Vous devez disposer d'un fusible de 13 A dans la fiche ou l'adaptateur, ou au niveau du tableau électrique.



EU Declaration of Conformity

We, Samsung Electronics Co., Ltd.

of Samsung Electronics Co., Ltd.
259, Gongdan-Dong, Gumi-City, Gyeongsangbuk-Do, 730-030, KOREA
of Samsung Electronics(Shandong) Digital Printing Co., Ltd.
264209, Sanxing Road, Weihai Hi-Tech, IDZ Shandong Province, CHINA
(factory name, address)

declare under our sole responsibility that the product

Multi-Function Printer
- CLX-3160FN, CLX-3160N

to which this declaration relates is in conformity with

R&TTE Directive 1999/5/EC (Annex II)
Low Voltage Directive 73/23/EEC
EMC Directive 89/336/EEC , 92/31/EEC

By application of the following standards

R&TTE : TS 103 021, EG 201 121

LVD : EN 60950-1:2001+A11

EMC : EN 55022:1998+A1:2000+A2:2003

EN 55024:1998+A1:2001+A2:2003

EN61000-3-2:2000 EN61000-3-3:1995+A1:2001

(Manufacturer)

Samsung Electronics Co., Ltd.
259, Gongdan-Dong, Gumi-City
Gyungbuk, Korea 730-030

2006-07-25

(place and date of issue)

Whan-Soon Yim / Senior Manager

(name and signature of authorized person)

(Representative in the EU)

Samsung Electronics Euro QA Lab.
Blackbushe Business Park, Saxony Way
Yateley, Hampshire, GU46 6GG, UK

2006-07-25

(place and date of issue)

Yong-Sang Park / Manager

(name and signature of authorized person)

1 Introduction

Merci d'avoir acheté ce produit multifonction **Samsung**. Il combine des fonctions d'impression, de copie, de numérisation et de télécopie (modèle **CLX-3160FN** uniquement).

Ce chapitre contient les sections suivantes :

- **Fonctions spéciales**
- **Vue d'ensemble de l'imprimante**
- **Comprendre les LED d'état Statut (Status)**
- **Recherche d'autres informations**
- **Choix d'un emplacement**

Fonctions spéciales

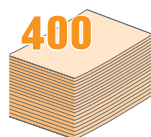
Votre nouvel appareil intègre des fonctions spéciales destinées à améliorer la qualité d'impression. Il offre les avantages suivants :

Impression rapide et de haute qualité



- Impression dans une gamme complète de couleurs à partir du cyan, du magenta, du jaune et du noir.
- Vous pouvez imprimer jusqu'à une résolution de **2 400 ppp [Meilleur]**. Reportez-vous à la **Section Logiciel**.
- En mode noir et blanc, votre machine imprime sur format A4 à une vitesse allant jusqu'à 16 ppm^a et jusqu'à 17 ppm sur du papier au format Letter. En mode couleur, votre machine imprime à une vitesse jusqu'à 4 ppm au format A4 ou Letter.

Facilité de gestion du papier



- Le **chargeur manuel** vous permet d'imprimer sur différents types de supports, tels que les papiers à en-tête, les enveloppes, les étiquettes, les transparents, les formats personnalisés, les cartes et les papiers épais. Le **chargeur manuel** accepte 1 feuille de papier.
- Le **bac 1 de 150 feuilles** et le **bac optionnel de 250 feuilles** acceptent le papier ordinaire en divers formats.

Création de documents professionnels



- Impression de **filigranes**. Vous pouvez personnaliser vos documents avec des mots tels que « **Confidentiel** ». Reportez-vous à la **Section Logiciel**.
- Vous pouvez imprimer des **affiches**. Le texte et les images de chaque page de votre document sont agrandis et imprimés sur plusieurs feuilles de papier qui peuvent être collées ensemble pour former une affiche. Reportez-vous à la **Section Logiciel**.

a. pages par minute

Gain de temps et d'argent

- Vous pouvez imprimer plusieurs pages sur une même feuille afin d'économiser le papier.
- Vous pouvez utiliser des formulaires préimprimés et des papiers à en-tête avec du papier ordinaire. Reportez-vous à la **Section Logiciel**.
- Cet appareil permet de réaliser automatiquement des **économies d'énergie** : il réduit considérablement sa consommation lorsqu'il n'est pas utilisé.

Extension des fonctions de l'appareil

- Vous pouvez ajouter un bac optionnel 2 de 250 feuilles à votre appareil. Ce bac vous permet d'ajouter moins souvent du papier à l'appareil.
- Vous pouvez imprimer directement des images à partir d'un périphérique compatible PictBridge.

Impression sous différents environnements

- Vous pouvez imprimer sous **Windows 98/Me/2000/XP** (y compris 64 bits).
- Votre appareil est compatible avec une variété de systèmes **Linux**.
- Votre appareil est compatible avec une variété de systèmes **Macintosh**.
- Votre machine dispose d'une interface réseau.

Utilisation de périphériques à mémoire flash USB.

Si vous disposez d'un périphérique mémoire USB, vous pouvez l'utiliser de différentes manières avec votre appareil.

- Vous pouvez numériser des documents et les enregistrer sur le périphérique.
- Vous pouvez imprimer directement des données enregistrées sur le périphérique.

Vous pouvez sauvegarder des données et les restaurer ensuite à partir des fichiers de sauvegarde dans la mémoire de l'appareil.

Caractéristiques de l'appareil

Le tableau suivant énumère les fonctions prises en charge par votre appareil.

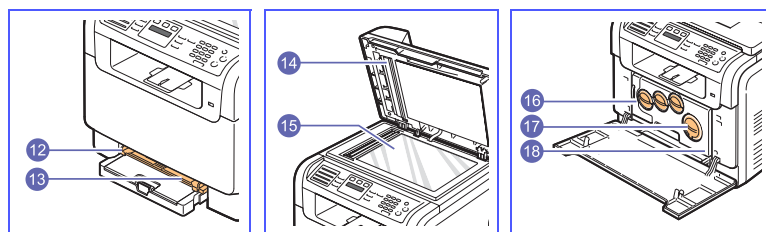
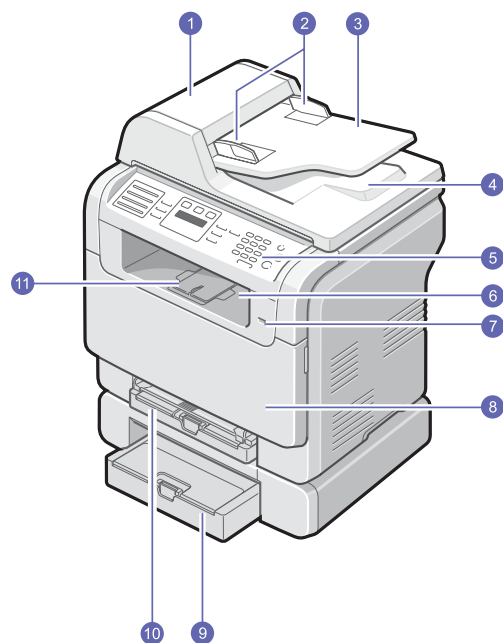
(I : Installé, O : Option, ND : Non disponible)

Caractéristiques	CLX-3160N	CLX-3160FN
USB 2.0	I	I
Mémoire USB	I	I
Interface réseau (Ethernet 10/100 Base TX)	I	I
Fonction télécopie	ND	I
PictBridge	I	I

Vue d'ensemble de l'imprimante

Les principaux composants de l'appareil sont indiqués dans l'illustration ci-dessous.

Vue avant

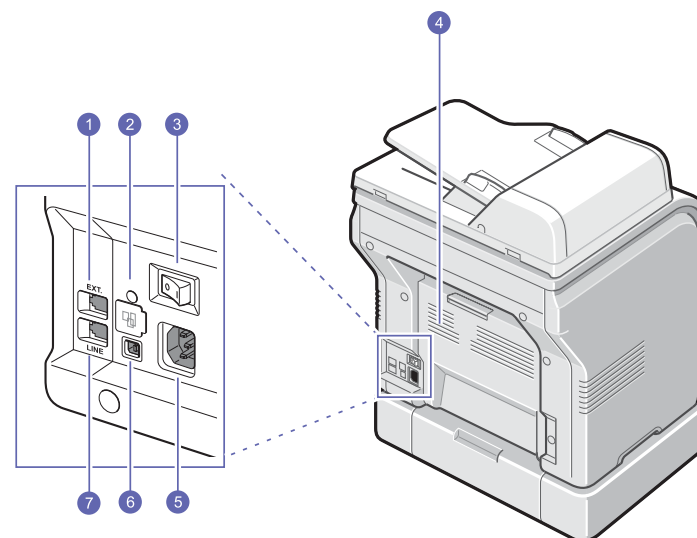


* L'illustration ci-dessus présente le modèle CLX-3160FN avec toutes les options disponibles.

1	CAD (chargeur automatique de documents) ^a	10	bac 1
2	guides de largeur de document	11	support de sortie papier
3	plateau d'insertion des originaux	12	guides de largeur papier du chargeur manuel
4	bac de sortie des documents	13	chargeur manuel
5	panneau de commande	14	couvercle du scanner
6	réceptacle de sortie	15	vitre du scanner
7	port mémoire USB	16	récupérateur de toner usagé
8	capot avant	17	cartouche de toner
9	bac 2 optionnel	18	unité d'imagerie

a. Le chargeur automatique de documents est identifié comme CAD dans ce guide de l'utilisateur.

Vue arrière

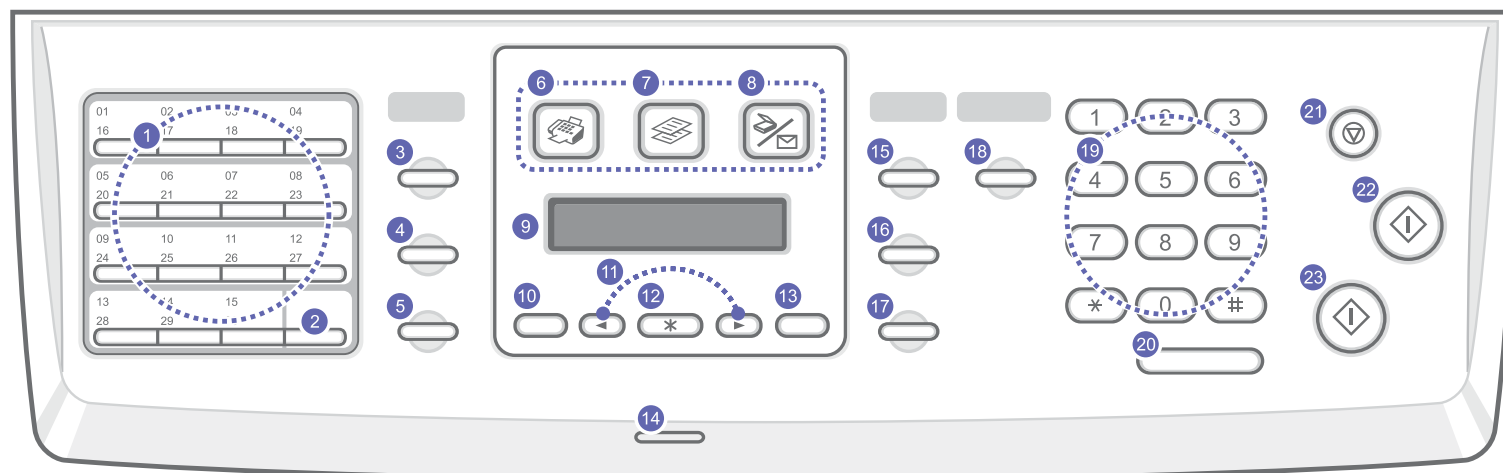


* L'illustration ci-dessus présente le modèle CLX-3160FN avec toutes les options disponibles.

1	prise gigogne (EXT) ^a	5	prise d'alimentation
2	port réseau	6	port USB
3	bouton marche/arrêt	7	prise gigogne (LINE) ^a
4	capot arrière		

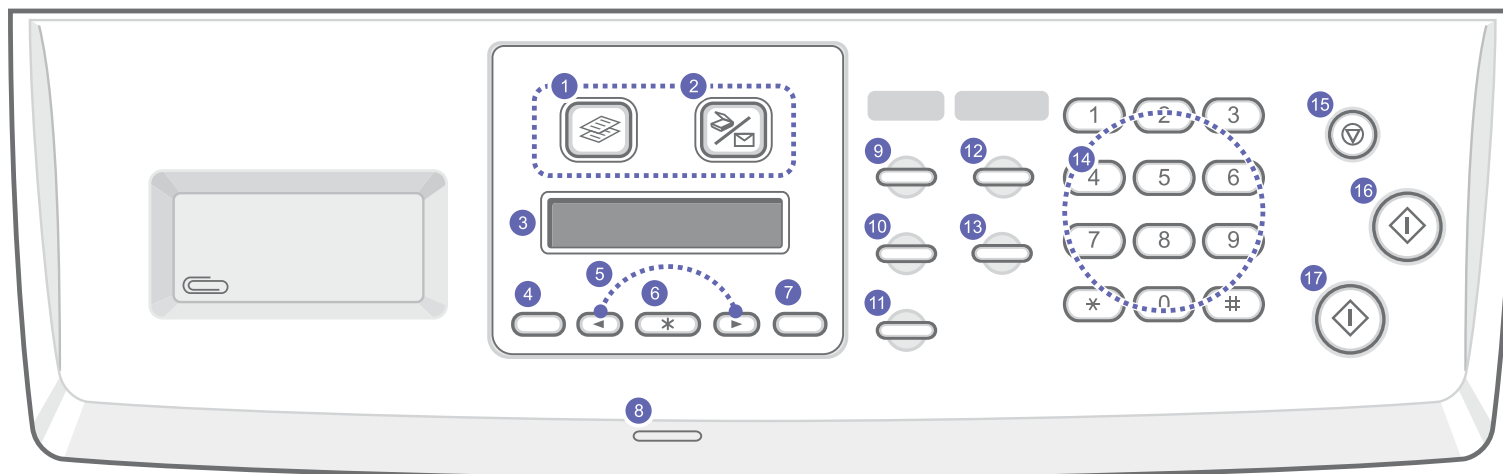
a. CLX-3160FN uniquement.

Vue d'ensemble du panneau de commande (CLX-3160FN)



1	Touches de composition rapide : Permet d'enregistrer les numéros de télécopie fréquemment utilisés et de les introduire à l'aide de quelques touches.	13	Retour (Back) : Permet de revenir au menu supérieur.
2	Num Direct : Vous permet d'accéder aux touches de composition rapide 16 à 30.	14	Statut (Status) : Indique l'état de l'appareil. Reportez-vous à la page 1.5.
3	Carnet d'adresse : Vous permet d'enregistrer en mémoire les numéros de télécopie fréquemment utilisés ou de rechercher des numéros de télécopie ou des adresses électroniques enregistrés..	15	Contraste (Darkness) : Permet de régler la luminosité du document copié.
4	Résolution (Resolution) : Permet de régler la résolution du document télécopié.	16	Type d'original (Original Type) : Permet de sélectionner le type du document copié.
5	Bis/Pause (Redial/Pause) : Permet de recomposer le dernier numéro en mode repos ou d'insérer une pause dans un numéro de télécopie en mode édition.	17	Réduc./Agrand. (Reduce/Enlarge) : Permet de réduire ou d'agrandir la copie par rapport à l'original.
6	FAX : Active le mode télécopie.	18	Impression USB (USB Print) : Permet d'imprimer directement les fichiers stockés sur un périphérique mémoire USB inséré dans le port mémoire USB situé à l'avant de votre appareil.
7	Copie (Copy) : Active le mode copie.	19	Clavier numérique : Permet de composer un numéro ou de saisir des caractères alphanumériques.
8	Scanner/E-mail : Active le mode numérisation.	20	Ligne (On Hook Dial) : La ligne téléphonique est occupée.
9	Écran : Permet d'afficher l'état de la tâche en cours et des messages.	21	Stop/Suppr. (Stop/Clear) : Permet d'interrompre une opération à tout moment. En mode veille, permet de supprimer/d'annuler les options de copie, notamment le contraste, le type de document, la taille de la copie et le nombre d'exemplaires.
10	Menu : Permet d'accéder aux menus et de les faire défiler.	22	Départ - Couleur (Color start) : Permet de lancer un travail en mode couleur.
11	Touches de défilement : Permet de faire défiler les options disponibles dans le menu sélectionné, et d'augmenter ou de diminuer des valeurs.	23	Départ - Noir (Black Start) : Permet de lancer un travail en mode noir et blanc.
12	OK : Permet de confirmer la sélection à l'écran.		

Vue d'ensemble du panneau de commande (CLX-3160N)



1	Copie (Copy) : Active le mode copie.	10	Type d'original (Original Type) : Permet de sélectionner le type du document copié.
2	Scanner/E-mail : Active le mode numérisation.	11	Réduc./Agrand. (Reduce/Enlarge) : Permet de réduire ou d'agrandir la copie par rapport à l'original.
3	Écran : Permet d'afficher l'état de la tâche en cours et des messages.	12	Carnet d'adresse : Vous permet de rechercher des adresses électroniques enregistrées. Vous permet également d'imprimer une liste de carnet d'adresses .
4	Menu : Permet d'accéder aux menus et de les faire défiler.	13	Impression USB (USB Print) : Permet d'imprimer directement les fichiers stockés sur un périphérique mémoire USB inséré dans le port mémoire USB situé à l'avant de votre appareil.
5	Touches de défilement : Permet de faire défiler les options disponibles dans le menu sélectionné, et d'augmenter ou de diminuer des valeurs.	14	Clavier numérique : Permet de composer un numéro ou de saisir des caractères alphanumériques.
6	OK : Permet de confirmer la sélection à l'écran.	15	Stop/Suppr. (Stop/Clear) : Permet d'interrompre une opération à tout moment. En mode veille, permet de supprimer/d'annuler les options de copie, notamment la résolution, le type de document, la taille de la copie et le nombre d'exemplaires.
7	Retour (Back) : Permet de revenir au menu supérieur.	16	Départ - Couleur (Color start) : Permet de lancer un travail en mode couleur.
8	Statut (Status) : Indique l'état de l'appareil. Reportez-vous à la page 1.5.	17	Départ - Noir (Black Start) : Permet de lancer un travail en mode noir et blanc.
9	Contraste (Darkness) : Permet de régler la luminosité du document copié.		



Remarque

- Utilisez le renforcement à droite du panneau de commande pour ranger les attaches pour les impressions.

Comprendre les LED d'état Statut (Status)

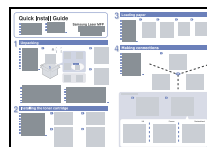
Les LED **Statut (Status)** situées sur le panneau de commande indiquent l'état de votre appareil. Le tableau ci-dessous vous indique l'état de votre appareil.

Etat		Description
Désactivée		<ul style="list-style-type: none">L'appareil est éteint.L'appareil est en mode Economie d'énergie. Dès que des données arrivent en réception ou que l'on appuie sur une touche, l'appareil se remet automatiquement en marche.
Vert	Activé	L'appareil est en marche et peut être utilisé.
	Clignotant	<ul style="list-style-type: none">Lorsque la lumière clignote lentement, cela signifie que l'appareil est en train de recevoir des données de l'ordinateur.Lorsque la lumière clignote rapidement, cela signifie que l'appareil est en train d'imprimer des données.
Rouge	Activé	<ul style="list-style-type: none">La cartouche d'encre est entièrement vide. Retirez l'ancienne cartouche et installez-en une nouvelle. Reportez-vous à la page 13.5.Un bourrage papier s'est produit. Pour résoudre le problème, reportez-vous à la page 14.2.Le capot avant est ouvert. Fermez le capot avant.Le bac est vide. Insérez du papier dans le bac.L'appareil s'est arrêté à la suite d'une grave erreur. Consultez le message d'erreur. Pour plus d'informations sur la signification du message d'erreur, reportez-vous à la page 14.5.
	Clignotant	<ul style="list-style-type: none">Une erreur mineure s'est produite et l'appareil attend qu'elle soit réglée. Consultez le message d'erreur. Dès que le problème est réglé, l'appareil se remet en marche.Le niveau de la cartouche d'encre est faible. Commandez une nouvelle cartouche. Vous pouvez améliorer provisoirement la qualité d'impression en secouant la cartouche afin de redistribuer le reste de l'encre. Reportez-vous à la page 13.5.

Recherche d'autres informations

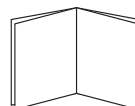
Les ressources suivantes vous proposent, soit à l'écran soit sous forme imprimée, des informations concernant la configuration et l'utilisation de votre appareil.

Guide d'installation rapide



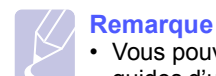
Fournit des informations concernant la configuration de l'appareil. Ces instructions doivent être suivies pour l'installation correcte de l'appareil.

Guide d'utilisateur en ligne



Vous fournit des instructions étape par étape pour utiliser toutes les fonctions de l'appareil, et contient des informations pour l'entretien, le dépannage, ainsi que pour l'installation des accessoires.

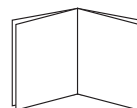
Ce guide d'utilisateur contient également la **Section Logiciel** qui vous renseigne sur l'impression de documents avec l'appareil sous divers systèmes d'exploitation, et sur l'utilisation des utilitaires fournis.



Remarque

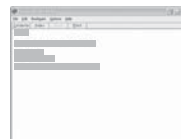
- Vous pouvez consulter des guides d'utilisateur dans d'autres langues, depuis le dossier **Manual** sur le CD-ROM du logiciel d'imprimante.

Mode d'emploi d'imprimante réseau



Il se trouve sur le CD utilitaires réseau et fournit des informations concernant la configuration et le branchement de l'appareil sur un réseau.

Aide du pilote d'impression



Vous fournit une assistance au sujet des propriétés du pilote d'impression et des instructions concernant la configuration des propriétés pour l'impression. Pour accéder à l'écran d'aide du pilote d'impression, cliquez sur **Aide** depuis la boîte de dialogue de propriétés d'imprimante.

Site Internet

Si vous avez un accès Internet, vous pouvez obtenir de l'aide, un support technique, des pilotes d'impression, des manuels et des informations de commande à partir du site Internet **Samsung**, www.samsungprinter.com.

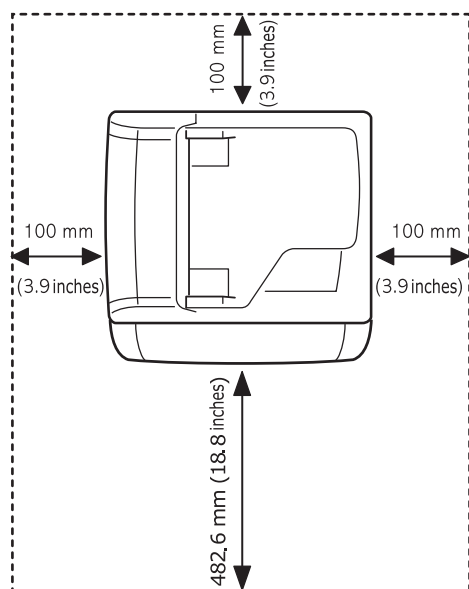
Choix d'un emplacement

Installez votre copieur sur un support horizontal et stable en laissant suffisamment d'espace pour la circulation de l'air. Prévoyez un espace supplémentaire pour l'ouverture des capots et des bacs.

Cet emplacement doit être bien aéré et à l'abri de toute exposition directe à la lumière du soleil, ou de toute source de chaleur, de froid et d'humidité. Évitez d'installer votre appareil près du bord de votre plan de travail.

Espace de dégagement

- **Devant** : 482,6 mm (pour permettre le retrait des bacs)
- **Derrière** : 100 mm (pour permettre la ventilation de l'appareil)
- **À droite** : 100 mm (pour permettre la ventilation de l'appareil)
- **À gauche** : 100 mm (pour permettre la ventilation de l'appareil)



Attention

- Lorsque vous déplacez l'imprimante, veillez à ne pas l'incliner ou la retourner. Vous risqueriez de contaminer l'imprimante avec de l'encre, ce qui pourrait l'endommager ou entraîner une impression de mauvaise qualité.

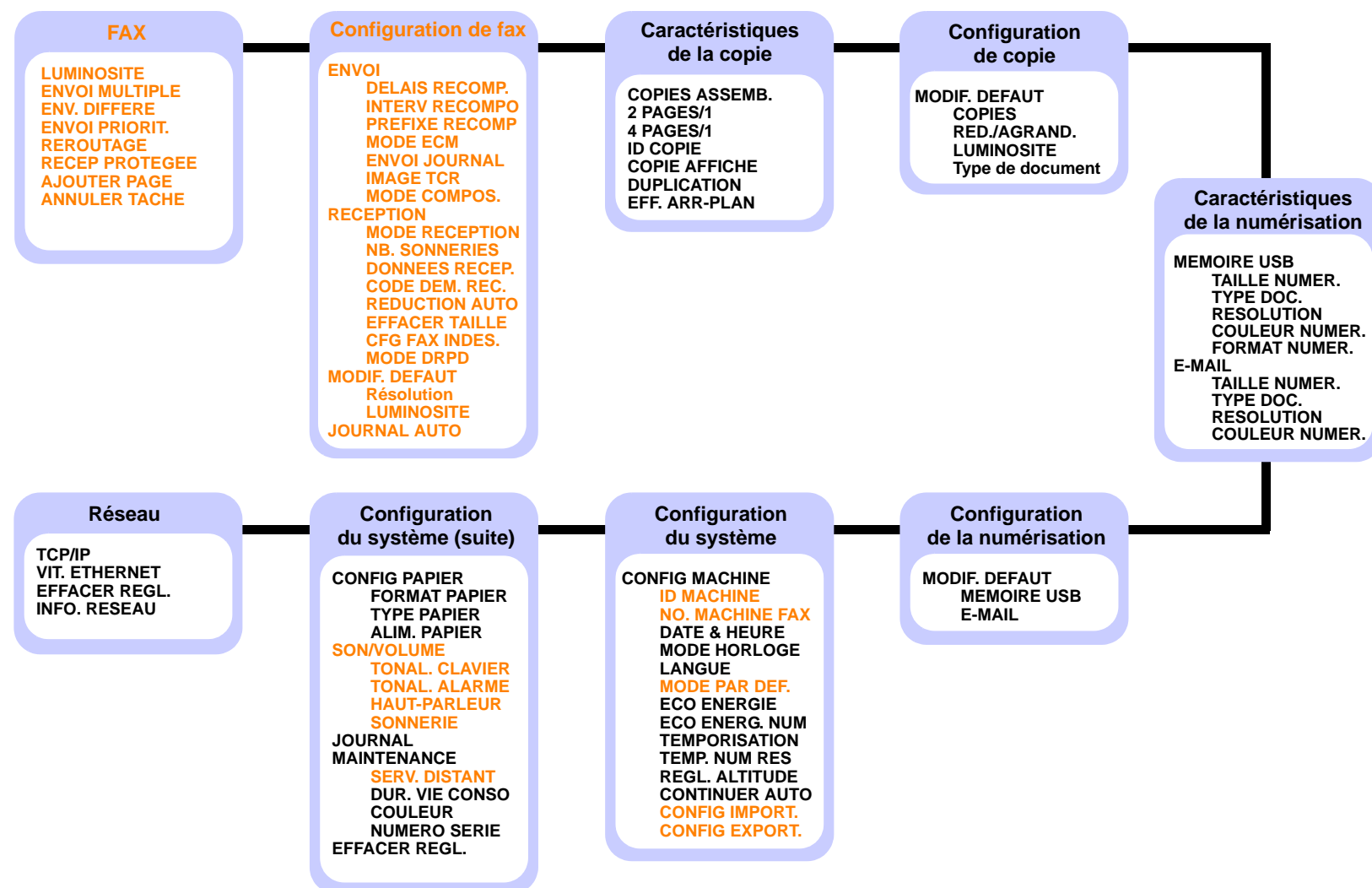
2 Configuration du système

Ce chapitre vous présente les menus disponibles sur votre appareil et les instructions détaillées pour configurer les systèmes de l'appareil.

Ce chapitre contient les sections suivantes :

- **Présentation des menus**
- **Modification de la langue d'affichage**
- **Paramétrage de la date et de l'heure**
- **Changer le mode par défaut (CLX-3160FN uniquement)**
- **Paramétrage des sons(CLX-3160FN uniquement)**
- **Saisie de caractères à l'aide du pavé numérique**
- **Utilisation des modes d'économie**

* Les menus affichés en couleur ne sont disponibles qu'avec CLX-3160FN.



Présentation des menus

Le panneau de commande permet d'accéder à différents menus pour configurer l'appareil ou utiliser ses fonctions. Pour accéder à ces menus, il faut appuyer sur **Menu**. Référez-vous au schéma ci-dessous. Des menus différents sont disponibles selon le mode : Fax, Copie ou Numérisation.



Remarque

- Certains menus peuvent ne pas apparaître à l'affichage en fonction de votre pays. Dans ce cas, votre appareil ne les prend pas en charge.

Modification de la langue d'affichage

Pour modifier la langue qui apparaît sur le panneau de commande, effectuez les opérations suivantes :

- 1 Appuyez sur **Menu** jusqu'à ce que **CONFIG SYSTEME** apparaisse sur la dernière ligne de l'écran et appuyez sur **OK**.
- 2 Appuyez sur **OK** lorsque **CONFIG MACHINE** apparaît.
- 3 Appuyez sur les touches **de défilement** jusqu'à ce que **LANGUE** apparaisse, puis appuyez sur **OK**.
- 4 Appuyez sur les touches **de défilement** jusqu'à ce que la langue que vous recherchez apparaisse et appuyez sur **OK**.
- 5 Appuyez sur **Stop/Suppr. (Stop/Clear)** pour revenir au mode veille.

Paramétrage de la date et de l'heure

La date et l'heure en vigueur figurent sur l'écran lorsque votre appareil est allumé et prêt à fonctionner. Avec le modèle **CLX-3160FN**, la date et l'heure seront imprimées sur chacune de vos télécopies.



Remarque

- En cas de coupure de courant, vous devez de nouveau régler la date et l'heure une fois le courant rétabli.

- 1 Appuyez sur **Menu** jusqu'à ce que **CONFIG SYSTEME** apparaisse sur la dernière ligne de l'écran et appuyez sur **OK**.
- 2 Appuyez sur **OK** lorsque **CONFIG MACHINE** apparaît.
- 3 Appuyez sur les touches **de défilement** jusqu'à ce que **DATE & HEURE** apparaisse, puis appuyez sur **OK**.
- 4 Saisissez la date et l'heure correctes à l'aide du clavier numérique.

Mois = 01 12
Jour = 01 à 31
Année = 4 chiffres
Heure = 01 à 12 (mode 12 heures)
 00 à 23 (mode 24 heures)
Minute = 00 à 59



Remarque

- Le format de la date peut varier d'un pays à l'autre.

Vous pouvez également utiliser les touches **de défilement** pour déplacer le curseur sous le chiffre à corriger et entrer un nouveau chiffre.

- 5 Pour sélectionner « **AM** » ou « **PM** » dans le cas du format 12 heures, appuyez sur l'une des touches **✕** ou **‡**, ou sur n'importe quelle touche numérique.

Lorsque le curseur n'est pas situé sous l'indicateur AM ou PM, le fait d'appuyer sur la touche **✕** ou **‡** déplace immédiatement le curseur vers l'indicateur.

Vous pouvez afficher l'heure au format 24 heures (ex : 01:00 PM devient 13:00). Pour en savoir plus, voir la section suivante.

- 6 Appuyez sur **OK** pour enregistrer l'heure et la date.
Si vous entrez un chiffre incorrect, **HORS LIMITE** apparaît et vous ne pouvez pas passer à l'étape suivante. Dans ce cas, retapez simplement le chiffre correct.
- 7 Appuyez sur **Stop/Suppr. (Stop/Clear)** pour revenir au mode veille.

Modification du format d'horloge

Vous pouvez configurer votre appareil pour que l'heure s'affiche au format 12 ou 24 heures.

- 1 Appuyez sur **Menu** jusqu'à ce que **CONFIG SYSTEME** apparaisse sur la dernière ligne de l'écran et appuyez sur **OK**.
- 2 Appuyez sur **OK** lorsque **CONFIG MACHINE** apparaît.
- 3 Appuyez sur les touches **de défilement** jusqu'à ce que **MODE HORLOGE** apparaisse, puis appuyez sur **OK**.
- 4 Appuyez sur les touches **de défilement** pour sélectionner l'autre mode et appuyez sur **OK**.
- 5 Appuyez sur **Stop/Suppr. (Stop/Clear)** pour revenir au mode veille.

Changer le mode par défaut (CLX-3160FN uniquement)

Votre appareil est préconfiguré sur le mode Fax. Vous pouvez intervertir ce mode par défaut entre les modes Fax et Copie.

- 1 Appuyez sur **Menu** jusqu'à ce que **CONFIG SYSTEME** apparaisse sur la dernière ligne de l'écran et appuyez sur **OK**.
- 2 Appuyez sur **OK** lorsque **CONFIG MACHINE** apparaît.
- 3 Appuyez sur les touches **de défilement** jusqu'à ce que **MODE PAR DEF.** apparaisse, puis appuyez sur **OK**.
- 4 Appuyez sur les touches **de défilement** jusqu'à ce que le mode par défaut que vous recherchez apparaisse, puis appuyez sur **OK**.
- 5 Appuyez sur **Stop/Suppr. (Stop/Clear)** pour revenir au mode veille.

Paramétrage des sons (CLX-3160FN uniquement)

Vous pouvez contrôler les sons suivants :

- **TONAL. CLAVIER** : Active ou désactive les bips des touches.
Si cette option est **ACTIVE**, un bip est émis chaque fois que vous appuyez sur une touche.
- **TONAL. ALARME** : Active ou désactive les bips d'avertissement.
Si cette option est **ACTIVE**, un bip d'avertissement est émis à chaque erreur ou à la fin d'une communication fax.
- **HAUT-PARLEUR** : Active ou désactive les sons de la ligne téléphonique diffusés par le haut-parleur, tels la tonalité de composition ou la tonalité de fax. Lorsque cette option est en mode **COM.** qui signifie « commun, courant », le haut-parleur reste activé jusqu'à ce que l'appareil distant réponde.

Vous pouvez régler le niveau du volume à l'aide de **Raccroché (On Hook Dial)**.

- **SONNERIE** : Règle le volume de la sonnerie. Pour le volume de la sonnerie, vous pouvez choisir entre **DESACTIVE**, **FAIBLE**, **MILIEU**, et **ELEVEE**.

Haut-parleur, sonnerie, bips de touches et bip d'avertissement

- 1 Appuyez sur **Menu** jusqu'à ce que **CONFIG SYSTEME** apparaisse sur la dernière ligne de l'écran et appuyez sur **OK**.
- 2 Appuyez sur les touches **de défilement** jusqu'à ce que **SON/ VOLUME** apparaisse, puis appuyez sur **OK**.
- 3 Appuyez sur les touches **de défilement** jusqu'à ce que l'option de son que vous recherchez apparaisse, puis appuyez sur **OK**.
- 4 Appuyez sur les touches **de défilement** jusqu'à ce que le statut ou le volume sonore sélectionné apparaisse, puis appuyez sur **OK**.
- 5 Le cas échéant, répétez les étapes 3 à 5 pour paramétrer d'autres sons.
- 6 Appuyez sur **Stop/Suppr. (Stop/Clear)** pour revenir au mode veille.

Volume du haut-parleur

- 1 Appuyez sur **Raccroché (On Hook Dial)**. Une tonalité de composition est émise par le haut-parleur.
- 2 Appuyez sur les touches **de défilement** jusqu'à ce que vous obteniez le volume souhaité.
- 3 Appuyez sur **Stop/Suppr. (Stop/Clear)** pour enregistrer les modifications et repasser en mode veille.



Remarque

- Vous ne pouvez régler le volume du haut-parleur que lorsque le cordon de la ligne téléphonique est connecté.

Saisie de caractères à l'aide du pavé numérique

Lors de l'exécution de diverses tâches, vous devrez indiquer différents noms et numéros. Par exemple, lorsque vous configurez votre appareil, vous indiquez votre nom ou le nom de la société et le numéro de télécopie. Quand vous enregistrez des numéros de télécopie ou des adresses e-mail en mémoire, vous pouvez également saisir les noms correspondants.

Saisie de caractères alphanumériques

- 1 Lorsque le système vous invite à saisir une lettre, repérez la touche sur laquelle figure le caractère souhaité. Appuyez sur la touche jusqu'à ce que la bonne lettre s'affiche sur l'écran.

Par exemple, pour saisir la lettre **O**, appuyez sur la touche **6**, sur laquelle figurent **MNO**.

À chaque pression sur la touche **6**, l'écran affiche une lettre différente, **M**, **N**, **O**, **m**, **n**, **o** et finalement **6**.

Vous pouvez saisir des caractères spéciaux, comme un espace, le signe plus, le signe &, etc. Pour en savoir plus, voir la section ci-dessous.

- 2 Pour saisir d'autres lettres, répétez l'étape 1.

Si la prochaine lettre à saisir se trouve sur la même touche, déplacez le curseur à l'aide de la touche droite **de défilement** et appuyez ensuite sur la touche avec la lettre souhaitée. Le curseur se déplace vers la droite et la lettre suivante s'affiche.

Vous pouvez saisir un espace en appuyant deux fois sur la touche **1**.

- 3 Quand vous avez terminé de saisir les lettres, appuyez sur **OK**.

Lettres et chiffres du clavier

Touche	Chiffres, lettres ou caractères associés
1	1 Espace
2	A B C a b c 2
3	D E F d e f 3
4	G H I g h i 4
5	J K L j k l 5
6	M N O m n o 6
7	P Q R S p q r s 7
8	T U V t u v 8
9	W X Y Z w x y z 9
0	+ - , . ' / * # & @ 0

Correction de numéros ou de noms

Si vous faites une erreur pendant la saisie d'un numéro ou d'un nom, appuyez sur la touche **de défilement** de gauche pour supprimer le dernier chiffre ou caractère. Tapez ensuite le chiffre ou le caractère approprié.

Insertion d'une pause

Avec certains systèmes téléphoniques, vous devez composer un code d'accès (9, par exemple) et attendre de percevoir une deuxième tonalité d'appel. Dans de tels cas, vous devez insérer une pause dans le numéro de téléphone. Vous pouvez insérer une pause pendant que vous êtes en train de configurer les touches abrégées ou la numérotation rapide.

Pour insérer une pause, appuyez sur **Bis/Pause (Redial/Pause)** à l'endroit qui convient lors de la saisie du numéro de téléphone considéré. Un - apparaît sur l'écran à l'emplacement correspondant.

Utilisation des modes d'économie

Mode économie d'énergie

Le mode économie d'énergie permet de réduire la consommation d'énergie de votre appareil en dehors des périodes d'utilisation proprement dites. Vous pouvez activer ce mode et sélectionner le laps de temps devant s'écouler après une tâche d'impression avant que l'appareil passe en mode économie d'énergie.

- 1 Appuyez sur **Menu** jusqu'à ce que **CONFIG SYSTEME** apparaisse sur la dernière ligne de l'écran et appuyez sur **OK**.
- 2 Appuyez sur **OK** lorsque **CONFIG MACHINE** apparaît.
- 3 Appuyez sur les touches **de défilement** jusqu'à ce que **ECO ENERGIE** apparaisse, puis appuyez sur **OK**.
- 4 Appuyez sur les touches **de défilement** jusqu'à ce que l'heure que vous recherchez apparaisse, puis appuyez sur **OK**.
- 5 Appuyez sur **Stop/Suppr. (Stop/Clear)** pour revenir au mode veille.

Mode économie d'énergie du scanner

Le mode économie d'énergie du scanner vous permet d'économiser de l'énergie en éteignant la lampe de numérisation. La lampe de numérisation située sous la vitre du scanner s'éteint automatiquement lorsqu'elle n'est pas utilisée afin de réduire la consommation électrique et d'allonger la durée de vie de la lampe. Elle se rallume automatiquement après un court temps de préchauffage lorsque vous réutilisez le scanner.

Vous pouvez spécifier le temps d'attente après une numérisation pour que la lampe passe en mode de consommation d'énergie réduite.

- 1 Appuyez sur **Menu** jusqu'à ce que **CONFIG SYSTEME** apparaisse sur la dernière ligne de l'écran et appuyez sur **OK**.
- 2 Appuyez sur **OK** lorsque **CONFIG MACHINE** apparaît.
- 3 Appuyez sur les touches **de défilement** jusqu'à ce que **ECO ENERG. NUM** apparaisse, puis appuyez sur **OK**.
- 4 Appuyez sur les touches **de défilement** jusqu'à ce que l'heure que vous recherchez apparaisse, puis appuyez sur **OK**.
- 5 Appuyez sur **Stop/Suppr. (Stop/Clear)** pour revenir au mode veille.

3 Présentation du logiciel

Ce chapitre vous présente le logiciel fourni avec votre appareil. Des informations complémentaires concernant l'installation et l'utilisation du logiciel sont expliquées dans la **Section Logiciel**.

Ce chapitre contient les sections suivantes :

- **Logiciel fourni**
- **Fonctions des pilotes d'impression**
- **Configuration requise**

Logiciel fourni

Vous devez installer l'imprimante et le logiciel de numérisation à l'aide des CD-ROM fournis, après avoir configuré votre appareil et l'avoir connecté à votre ordinateur.

Chacun des CD-ROM contient les logiciels suivants :

CD-ROM	Table des matières	
CD-ROM du logiciel d'impression	Windows	<ul style="list-style-type: none"> • Pilote d'imprimante : Il permet d'exploiter toutes les fonctions de votre imprimante. • Pilote de numérisation : Des pilotes TWAIN et Windows Image Acquisition (WIA) sont disponibles pour numériser des documents sur votre appareil. • Smart Panel : Ce programme vous permet de surveiller l'état de l'appareil et vous avertit lorsqu'une erreur se produit en cours d'impression. • SmarThru^a : C'est le logiciel basé sur Windows qui accompagne votre appareil multifonctions. • Numérisation réseau : Ce programme vous permet de numériser un document sur votre appareil et de l'enregistrer sur un ordinateur connecté au réseau. • Mode d'emploi en format PDF
	Linux	<ul style="list-style-type: none"> • Pilote d'imprimante : Utilisez ce pilote pour faire fonctionner votre appareil à partir d'un ordinateur Linux et imprimer des documents. • SANE : Utilisez ce pilote pour numériser des documents. • Smart Panel : Ce programme vous permet de surveiller l'état de l'appareil et vous avertit lorsqu'une erreur se produit en cours d'impression.

CD-ROM	Table des matières	
CD-ROM du logiciel d'impression (suite)	Macintosh	<ul style="list-style-type: none"> • Pilote d'imprimante : Utilisez ce pilote pour faire fonctionner votre appareil à partir d'un Macintosh. • Pilote de numérisation : Le pilote TWAIN est disponible pour la numérisation de documents sur votre appareil. • Smart Panel : Ce programme vous permet de surveiller l'état de l'appareil et vous avertit lorsqu'une erreur se produit en cours d'impression.
CD des utilitaires réseau	Windows	<ul style="list-style-type: none"> • SyncThru™ Web Admin Service : Utilisez ce programme Web pour administrer, surveiller et dépanner vos imprimantes réseau à distance. • Set IP : Utilisez ce programme pour paramétrer les adresses TCP/IP de votre appareil. • Mode d'emploi d'imprimante réseau en format PDF

a. Vous permet d'éditer une image numérisée de nombreuses façons à l'aide d'un puissant programme de retouche d'image, et d'envoyer l'image par e-mail. Vous pouvez aussi ouvrir un autre programme de retouche d'image, comme Adobe PhotoShop, directement depuis SmarThru. Pour plus d'informations, reportez-vous à l'aide à l'écran du programme SmarThru.

Fonctions des pilotes d'impression

Les pilotes d'impression de votre imprimante disposent des fonctions standard suivantes :

- Orientation du papier, format, source et sélection du type de support
- Nombre de copies

Vous pouvez en outre utiliser diverses fonctions d'impression spéciales. Le tableau suivant fournit une présentation générale des fonctions prises en charges par vos pilotes d'impression :

Fonction	Pilote d'imprimante		
	Windows	Macintosh	Linux
Option de qualité d'impression	O	O	O
Plusieurs pages par feuille (N-up)	O	O	O (2, 4)
Impression d'affiches	O	X	X
Impression de documents reliés	O	X	X
Ajustement à la page	O	O	X
Impression à l'échelle	O	O	X
Source différente pour la première page	O	O	X
Filigrane	O	X	X
Surimpression	O	X	X

Configuration requise

Avant de commencer, assurez-vous que votre système correspond aux configurations requises :

Windows

Caractéristique	Configuration		Recommandée
Système d'exploitation	Windows 98/Me/2000/XP		
Processeur	Windows 98/Me/2000	Pentium II 400 MHz ou supérieur	Pentium III 933 MHz
	Windows XP	Pentium III 933 MHz ou supérieur	Pentium IV 1 GHz
Mémoire vive (RAM)	Windows 98/Me/2000	64 Mo minimum	128 Mo
	Windows XP	128 Mo minimum	256 Mo
Espace disque disponible	Windows 98/Me/2000	300 Mo minimum	1 Go
	Windows XP	1 Go minimum	5 Go
Internet Explorer	5.0 ou supérieur		



Remarque

- Dans Windows 2000/XP, les utilisateurs ayant les droits d'administrateur peuvent installer le logiciel.

Linux

Caractéristique	Configuration
Système d'exploitation	<ul style="list-style-type: none">• RedHat 8.0 ~ 9.0• Fedora Core 1, 2, 3, 4• Mandrake 9.2 ~ 10.1• SuSE 8.2 ~ 9.2
CPU	Pentium IV 1 GHz ou supérieur
Mémoire vive (RAM)	256 Mo ou plus
Page disque disponible	1 Go au minimum
Logiciel	<ul style="list-style-type: none">• Linux Kernel 2.4 ou supérieur• Glibc 2.2 ou supérieur• CUPS• SANE(pour périphérique MFP uniquement)



Remarques

- Il est nécessaire de réserver une partition de swap de 300 Mo au minimum pour travailler avec de grandes images numérisées.
- Le pilote de numérisation Linux prend en charge la résolution optique maximale.

Macintosh

Caractéristique	Configuration
Système d'exploitation	Macintosh 10.3 ~ 10.4
Mémoire vive (RAM)	128 Mo
Espace disque disponible	200 Mo
Connexion	Interface USB, interface réseau

4 Configuration réseau

Ce chapitre vous indique les étapes à suivre pour configurer les connexions réseaux de votre appareil.

Ce chapitre contient les sections suivantes :

- **Introduction**
- **Systèmes d'exploitation compatibles**
- **Configuration du protocole TCP/IP**
- **Définir la vitesse Ethernet**
- **Rétablir la configuration réseau**
- **Impression d'une page de configuration réseau**

Introduction

Lorsque vous aurez connecté votre appareil à un réseau par un câble Ethernet RJ-45, vous pourrez le partager avec d'autres utilisateurs du réseau.

Vous devez configurer les protocoles réseaux sur l'appareil afin de l'utiliser comme imprimante réseau. Les protocoles peuvent être configurés à l'aide de deux méthodes différentes :

Par les programmes d'administration du réseau

Vous pouvez configurer les paramètres de serveur d'impression de votre appareil et gérer l'appareil à l'aide des programmes suivants fournis avec l'appareil :

- **SyncThru™ Web Admin Service** : Une solution Web de gestion d'imprimantes destinée aux administrateurs réseau. **SyncThru™ Web Admin Service** vous fournit un moyen efficace de gérer les dispositifs réseaux et vous permet de contrôler et de dépanner à distance les imprimantes réseaux depuis n'importe quel site équipé d'un accès à l'Intranet de l'entreprise.
- **SyncThru™ Web Service** : Un serveur Web intégré dans votre serveur d'impression réseau, qui vous permet de :
 - Configurer les paramètres réseaux nécessaires à l'appareil pour se connecter à divers environnements réseaux.
 - Personnaliser les paramètres de l'imprimante, du copieur et du fax.
- **SetIP** : Un programme utilitaire qui vous permet de sélectionner une interface réseau et de configurer manuellement les adresses pour les utiliser avec le protocole TCP/IP.

Pour des informations supplémentaires, référez-vous au guide de l'utilisateur dans le CD-ROM des utilitaires réseaux fourni avec votre appareil.

Par le panneau de commande

Vous pouvez configurer les paramètres réseaux de base suivants à l'aide du panneau de commande de l'appareil :

- Configuration du protocole TCP/IP
- Configurer EtherTalk

Systèmes d'exploitation compatibles

Le tableau suivant indique les environnements réseaux compatibles avec l'appareil :

Caractéristique	Configuration
Interface réseau	• Ethernet 10/100 Base-TX
Système d'exploitation réseau	• Windows 98/Me/2000/XP • Différents systèmes d'exploitation Linux • SE Macintosh 10.3 à 10.4
Protocoles réseau	• TCP/IP sous Windows • IPP, SNMP
Serveur d'adressage dynamique	• DHCP, BOOTP

- TCP/IP : Transmission Control Protocol/Internet Protocol
- IPP : Protocole d'impression Internet
- SNMP : Protocole de gestion réseau simple
- DHCP : Protocole de configuration de serveur dynamique
- BOOTP : Bootstrap Protocol

Configuration du protocole TCP/IP

Diverses informations réseaux TCP/IP peuvent être configurées sur votre appareil, telles l'adresse IP, un masque de sous-réseau, une passerelle et des adresses DNS. Il est possible de lui attribuer une adresse TCP/IP selon différentes méthodes en fonction de votre réseau.

- Adressage statique : l'adresse TCP/IP est assignée manuellement par l'administrateur système.
- Adressage dynamique à l'aide de BOOTP/DHCP : l'adresse TCP/IP est assignée automatiquement par le serveur.



Remarque

- Avant de configurer TCP/IP, vous devez définir TCP/IP comme étant le protocole du réseau.

Adressage statique

Pour entrer une adresse TCP/IP depuis le panneau de commande de votre machine, effectuez les opérations suivantes :

- 1 Appuyez sur **Menu** jusqu'à ce que **RESEAU** apparaisse sur la dernière ligne de l'écran et appuyez sur **OK**.
- 2 Appuyez sur **OK** lorsque **TCP/IP** apparaît.
- 3 Appuyez sur les touches **de défilement** jusqu'à ce que **STATIQUE** apparaisse, puis appuyez sur **OK**.
- 4 Appuyez sur **OK** quand **ADRESSE IP** apparaît.

- 5 Entrez un octet compris entre 0 et 255 à l'aide du clavier numérique et appuyez sur les touches **de défilement** pour vous déplacer entre les octets.

Répétez cette étape jusqu'à ce que vous ayez complété l'adresse du 1er au 4ème octet.

- 6 Quand vous avez terminé, appuyez sur **OK**.
- 7 Répétez les étapes 5 et 6 pour configurer les autres paramètres TCP/IP : masque de sous-réseau et adresse de la passerelle.
- 8 Appuyez sur les touches **de défilement** jusqu'à ce que **STATIQUE** apparaisse, puis appuyez sur **OK**.
- 9 Appuyez sur les touches **de défilement** jusqu'à ce que **DNS PRINCIPAL** apparaisse, puis appuyez sur **OK**.
- 10 Entrez chaque octet de l'adresse puis appuyez sur **OK**.
- 11 Appuyez sur les touches **de défilement** jusqu'à ce que **DNS SECONDAIRE** apparaisse, puis appuyez sur **OK**.
- 12 Entrez chaque octet de l'adresse puis appuyez sur **OK**.
- 13 Appuyez sur **Stop/Suppr. (Stop/Clear)** pour revenir au mode veille.

Adressage dynamique (BOOTP/DHCP)

Pour qu'une adresse TCP/IP soit automatiquement attribuée par le serveur, effectuez les opérations suivantes :

- 1 Appuyez sur **Menu** jusqu'à ce que **RESEAU** apparaisse sur la dernière ligne de l'écran.
- 2 Appuyez sur **OK** lorsque **TCP/IP** apparaît.
- 3 Appuyez sur les touches **de défilement** jusqu'à ce que **DHCP** ou **BOOTP** apparaisse, puis appuyez sur **OK**.
- 4 Appuyez sur **Stop/Suppr. (Stop/Clear)** pour revenir au mode veille.

Définir la vitesse Ethernet

Vous pouvez sélectionner la vitesse de communication des connexions Ethernet.

- 1 Appuyez sur **Menu** jusqu'à ce que **RESEAU** apparaisse sur la dernière ligne de l'écran et appuyez sur **OK**.
- 2 Appuyez sur les touches **de défilement** jusqu'à ce que **VIT. ETHERNET** apparaisse, puis appuyez sur **OK**.
- 3 Appuyez sur les touches **de défilement** jusqu'à ce que l'élément que vous recherchez apparaisse et appuyez sur **OK**.
- 4 Appuyez sur **Stop/Suppr. (Stop/Clear)** pour revenir au mode veille.

Rétablir la configuration réseau

Vous pouvez rétablir la configuration réseau par défaut.

- 1 Appuyez sur **Menu** jusqu'à ce que **RESEAU** apparaisse sur la dernière ligne de l'écran et appuyez sur **OK**.
- 2 Appuyez sur les touches **de défilement** jusqu'à ce que **EFFACER REGL.** apparaisse, puis appuyez sur **OK**.
- 3 Appuyez sur **OK** lorsque **OUI** apparaît pour rétablir la configuration réseau.
- 4 Eteignez l'appareil puis rallumez-le.

Impression d'une page de configuration réseau

La page de configuration réseau permet de connaître la configuration de la carte d'interface réseau.

- 1 Appuyez sur **Menu** jusqu'à ce que **RESEAU** apparaisse sur la dernière ligne de l'écran et appuyez sur **OK**.
 - 2 Appuyez sur les touches **de défilement** jusqu'à ce que **INFO. RESEAU** apparaisse, puis appuyez sur **OK**.
 - 3 Appuyez sur **OK** lorsque **OUI** apparaît.
- Une page de configuration réseau est imprimée.

5 Mise en place des originaux et des supports d'impression

Ce chapitre vous présente comment installer les originaux et les supports d'impression dans votre appareil.

Ce chapitre contient les sections suivantes :

- **Mise en place des originaux**
- **Sélection du support d'impression**
- **Chargement du papier**
- **Réglage du type et format de papier**

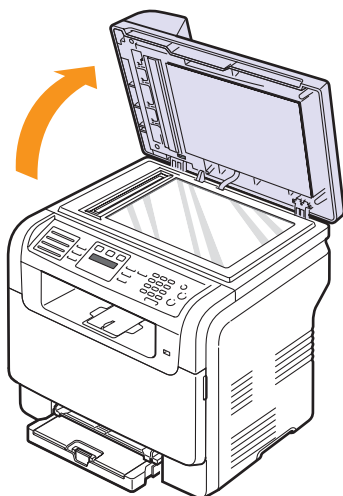
Mise en place des originaux

Vous pouvez utiliser la vitre d'exposition ou le CAD pour charger un original à copier, numériser ou télécopier.

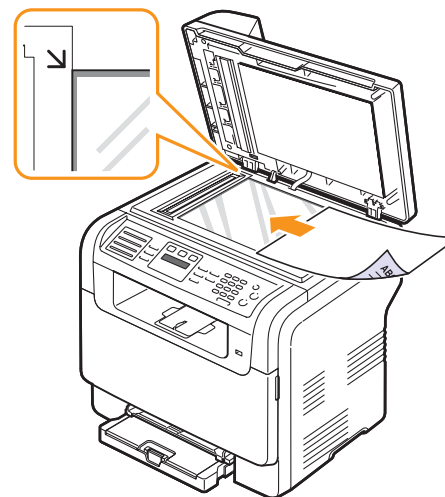
Sur la vitre d'exposition

Assurez-vous qu'il n'y a pas d'original dans le CAD. Si un original est détecté dans le CAD, il devient prioritaire par rapport à l'original placé sur la vitre d'exposition. Pour obtenir une qualité de numérisation optimale, notamment pour les images en couleur ou en niveaux de gris, utilisez la vitre d'exposition.

- 1 Soulevez et ouvrez le couvercle du scanner.



- 2 Placez l'original sur la vitre **face vers le bas** et alignez-le sur le guide situé dans l'angle supérieur gauche de la vitre.



- 3 Fermez le couvercle du scanner.



Remarques

- Refermez toujours le **couvercle du scanner** pour obtenir une qualité d'impression optimale et réduire la consommation d'encre.
- La présence de poussière sur la vitre d'exposition peut entraîner l'apparition de taches noires sur le document imprimé. Veillez à ce qu'elle soit toujours propre.
- Lorsque vous numérisez une page d'un livre ou d'un magazine, ouvrez complètement le couvercle du chargeur, puis refermez-le. Si le livre ou le magazine fait plus de 30 mm d'épaisseur, laissez le chargeur ouvert pour effectuer la numérisation.

Dans le chargeur de documents

Si vous utilisez le chargeur automatique, vous pouvez insérer jusqu'à 50 feuilles de papier (75 g/m²) à la fois.

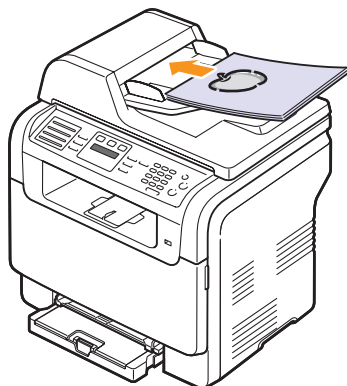
Lorsque vous utilisez le chargeur :

- N'insérez pas de documents d'un format inférieur à 142 x 148 mm ou supérieur à 216 x 356 mm.
- Ne chargez pas les types de papier suivants :
 - papier carbone ou papier autocopiant
 - papier couché
 - papier bible ou trop fin
 - papier froissé ou plié
 - papier ondulé ou en rouleau
 - papier déchiré
- Retirez tout trombone ou agrafe avant de charger des documents.
- Si vous avez utilisé du correcteur, de la colle ou écrit à l'encre, vérifiez que le papier est entièrement sec avant de charger les documents.

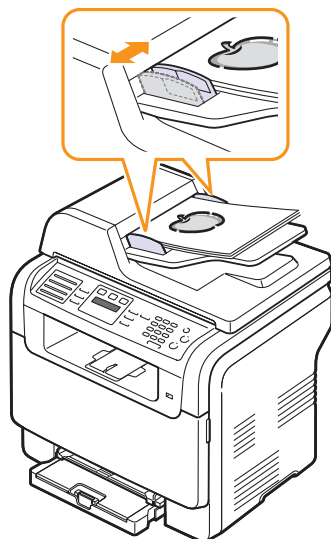
- Ne chargez que des originaux de même format ou grammage.
- Ne chargez pas de documents reliés, de livrets, de transparents ou de documents non standard.

Chargement d'un original dans le CAD :

- 1 Placez l'original face imprimée vers le haut dans le CAD. Assurez-vous que le bord droit de l'original est aligné sur la marque de format de papier présente sur le bac d'alimentation papier.



- 2 Ajustez le guide de largeur de document en fonction du format du papier.



Remarque

- Des particules de poussière sur la vitre d'exposition peuvent provoquer des taches noires sur le document imprimé. Veillez à ce qu'elle soit toujours propre.

Sélection du support d'impression

Vous pouvez imprimer sur différents supports, par exemple du papier ordinaire, des enveloppes, des étiquettes, des transparents, etc. N'utilisez que des supports d'impression compatibles avec l'appareil. L'utilisation d'un support d'impression non conforme aux spécifications décrites dans ce manuel peut provoquer des problèmes, par exemple :

- Une qualité d'impression médiocre
- Des bourrages fréquents
- Une usure prématurée de l'appareil

Certaines caractéristiques comme le grammage, la composition, le grain et la teneur en humidité constituent des facteurs importants, qui ont une incidence sur les performances de l'appareil et sur la qualité d'impression. Lorsque vous choisissez un support d'impression, tenez compte des points suivants :

- Résultat recherché : Choisissez un support d'impression adapté à votre travail.
- Format : Vous pouvez utiliser tous les formats de papier pouvant être placés entre les guides du bac d'alimentation papier.
- Poids : Votre imprimante prend en charge les grammages suivants :
 - 60 à 163 g/m² pour le bac 1 et le chargeur manuel
 - 60 à 90 g/m² pour le bac optionnel 2
- Brillance : Plus le support d'impression est blanc, plus les couleurs paraissent éclatantes.
- Satinage : Le satinage du papier améliore la netteté de l'impression.



Remarques

- Il arrive que certains supports d'impression répondant aux conditions décrites dans cette section ne fournissent cependant pas des résultats satisfaisants. Cela peut être dû à une maintenance inadéquate, à des niveaux de température et d'humidité inacceptables ou à d'autres conditions variables sur lesquelles **Samsung** n'a aucun contrôle.
- Avant d'acheter un support d'impression en grande quantité, vérifiez qu'il répond aux spécifications indiquées.



Attention

- L'utilisation d'un support d'impression non conforme aux spécifications peut provoquer des problèmes de fonctionnement de l'imprimante, allant jusqu'à nécessiter l'intervention d'un réparateur. Ces réparations ne sont pas couvertes par la garantie technique **Samsung** ou les contrats d'entretien.

Types et formats des supports d'impression pris en charge

Type	Format	Dimensions	Poids	Capacité ^a
Papier ordinaire	Letter	215,9 x 279 mm	<ul style="list-style-type: none"> • 60 à 90 g/m² pour le bac optionnel 2 • 60 à 105 g/m² pour le bac 1 et le chargeur manuel 	<ul style="list-style-type: none"> • 1 feuille pour le chargeur manuel • 150 feuilles de papier 75 g/m² pour le bac 1 • 250 feuilles de papier 75 g/m² pour le bac optionnel 2
	Legal	215,9 x 355,6 mm		
	Folio	215,9 x 330,2 mm		
	Oficio	215 x 343 mm		
	A4	210 x 297 mm		
	JIS B5	182 x 257 mm		
	Executive	184,2 x 266,7 mm		
	A5	148,5 x 210 mm		
	A6	105 x 148,5 mm		
Enveloppes	ISO/Enveloppe B5	176 x 250 mm	75 à 90 g/m ²	1 feuille pour le chargeur manuel ou le bac 1
	Enveloppe Monarch	98,4 x 190,5 mm		
	Enveloppe COM-10	105 x 241 mm		
	Enveloppe N° 9	98 x 225 mm		
	Enveloppes DL	110 x 220 mm		
	Enveloppe C5	162 x 229 mm		
	Enveloppe C6	114 x 162 mm		
	Format d'enveloppe 6 3/4	92 x 165 mm		
Transparents ^b	Letter, A4	Reportez-vous à la section papier ordinaire	138 à 146 g/m ²	1 feuille pour le chargeur manuel ou le bac 1
Étiquettes	Letter, Legal, Folio, Oficio, A4, JIS B5, Executive, A5, A6	Reportez-vous à la section papier ordinaire	120 à 150 g/m ²	1 feuille pour le chargeur manuel ou le bac 1
Papier cartonné	Letter, Legal, Folio, Oficio, A4, JIS B5, Executive, A5, A6	Reportez-vous à la section papier ordinaire	105 à 163 g/m ²	1 feuille pour le chargeur manuel ou le bac 1
Format minimal (personnalisé)		76 x 127 mm	60 à 163 g/m ²	1 feuille pour le chargeur manuel ou le bac 1
Format maximal (personnalisé)		216 x 356 mm		

a. La capacité des bacs peut varier en fonction du grammage et de l'épaisseur des supports, ainsi que de l'environnement d'utilisation.

b. Support recommandé : Transparents pour imprimantes laser couleur produits par HP, Xerox et 3M.

Il est déconseillé d'utiliser des transparents à doublure en papier, tels que les modèles Xerox 3R91334, qui risquent de provoquer des bourrages ou d'être égratignés.

Formats de support pris en charge dans chaque mode

Mode	Format	Source
Mode copie	Letter, A4, Legal, Oficio, Folio, Executive, JIS B5, A5, A6	<ul style="list-style-type: none"> • bac 1 • bac 2 optionnel • chargeur manuel
Mode d'impression	Tous les formats pris en charge par l'appareil	<ul style="list-style-type: none"> • bac 1 • bac 2 optionnel • chargeur manuel
Mode télécopie ^a	Letter, A4, Legal	<ul style="list-style-type: none"> • bac 1 • bac 2 optionnel

a. CLX-3160FN uniquement.

Instructions pour le choix et le stockage des supports d'impression

Lorsque vous choisissez ou que vous chargez du papier, des enveloppes ou d'autres supports d'impression, tenez compte des spécifications suivantes :


- Utilisez toujours un support d'impression répondant aux spécifications reprises en page 5.3.
- L'utilisation de papier humide, ondulé, froissé ou déchiré peut provoquer des bourrages et nuire à la qualité d'impression.
- Pour la meilleure qualité d'impression, utilisez exclusivement du papier pour copieur de haute qualité, précisément recommandé pour une utilisation dans des imprimantes laser.
- Évitez d'utiliser les types de support suivants :
 - Du papier gaufré, perforé ou dont la texture est trop lisse ou trop rugueuse
 - Du papier épais effaçable
 - Du papier à plusieurs pages
 - Du papier synthétique et thermosensible
 - Du papier autocopiant et du papier calque.

Ces types de papier risqueraient de provoquer des bourrages, de dégager des odeurs chimiques et d'endommager votre appareil.

- Conservez le support d'impression dans son emballage jusqu'au moment de son utilisation. Déposez les cartons d'emballage sur des palettes ou des étagères, mais pas à ras le sol. Ne posez pas d'objets lourds sur le papier, qu'il soit encore dans son emballage ou non. Conservez le papier à l'abri de l'humidité ou d'autres conditions qui risquent de le faire se plisser ou onduler.
- Conservez les supports d'impression inutilisés à des températures entre 15 °C et 30 °C. L'humidité relative doit être comprise entre 10 et 70 %.
- Conservez les supports d'impression inutilisés dans un emballage étanche, tel qu'un conteneur ou un sac en plastique, afin d'éviter que la poussière et l'humidité ne nuisent à la qualité de votre papier.
- Dans le cas de supports spéciaux, chargez les feuilles une à une dans le chargeur manuel pour éviter des bourrages papier.
- Pour éviter que les supports d'impression, tels que les transparents ou les planches d'étiquettes, ne se collent les uns aux autres, enlevez-les du bac de sortie au fur et à mesure de leur impression.

Consignes pour les supports d'impression spéciaux

Type de support	Consignes
Enveloppes	<ul style="list-style-type: none"> • La qualité d'impression sur les enveloppes dépend de la qualité des pliures. Lorsque vous choisissez des enveloppes, tenez compte des facteurs suivants : <ul style="list-style-type: none"> - Poids : le grammage de l'enveloppe ne doit pas dépasser 90 g/m², sous peine de provoquer des bourrages. - Qualité de fabrication : les enveloppes doivent être stockées à plat, avec moins de 6 mm de plissement. Elles ne doivent pas contenir d'air. - Situation : les enveloppes ne doivent pas être froissées, éraflées ni autrement endommagées. - Température : utilisez des enveloppes résistant à la température de fusion utilisée et à la pression exercée dans l'appareil durant le fonctionnement. • Utilisez uniquement des enveloppes de bonne qualité, dotées de rabats bien découpés et bien pliés. • N'utilisez pas d'enveloppes timbrées. • N'utilisez pas d'enveloppes à agrafes, à boutons-pression, à fenêtres, préencollées, à bandes autocollantes ou comportant d'autres matériaux synthétiques. • Évitez d'utiliser des enveloppes endommagées ou non conformes. • Vérifiez que la bande collée aux deux extrémités de l'enveloppe se termine bien aux coins de l'enveloppe. <div style="text-align: center;"> </div> <ul style="list-style-type: none"> • Les enveloppes à fermeture autocollante avec une bande adhésive ou celles à rabats dont l'un se replie sur l'autre doivent résister à la température de fusion de l'imprimante de 180 °C pendant 0,1 seconde. Les rabats et les bandes risquent de se plier, de se froisser, de provoquer des bourrages ou même d'endommager le module de fusion. • Pour une meilleure qualité d'impression, laissez une marge d'au moins 15 mm à partir du bord de l'enveloppe. • Évitez d'imprimer sur les pliures.

Type de support	Consignes
Transparents	<ul style="list-style-type: none"> • Pour éviter d'endommager l'imprimante, n'utilisez que des transparents conçus pour les imprimantes laser. • Les transparents doivent résister à la température de fusion de 180 °C de l'appareil. • Placez les transparents sur une surface plane après les avoir retirés de l'imprimante. • Ne les laissez pas dans le bac d'alimentation pendant de trop longues périodes. Il se peut que de la poussière s'accumule sur les transparents et provoque des taches sur les impressions. • Pour éviter les taches dues aux traces de doigts, manipulez-les avec précaution. • Pour que les transparents imprimés ne se décolorent pas, évitez de les exposer trop longtemps à la lumière du soleil. • Assurez-vous que les transparents ne sont pas froissés ou ondulés et qu'ils ne sont pas déchirés sur les bords. <p> Attention •Support recommandé : Transparents pour imprimantes laser couleur produits par HP, Xerox et 3M. Il est déconseillé d'utiliser des transparents à doublure en papier, tels que les modèles Xerox 3R91334, qui risquent de provoquer des bourrages ou d'être égratignés.</p>
Papier préimprimé	<ul style="list-style-type: none"> • Les encres utilisées sur les formulaires préimprimés doivent être thermostables ; elles ne doivent ni fondre, ni s'évaporer, ni émettre de substances toxiques lorsqu'elles sont soumises à la température de fusion de 180 °C pendant un dixième de seconde. • Ces encres ne doivent pas être inflammables ni endommager les rouleaux de l'imprimante. • Les formulaires et papiers à en-tête doivent être conservés dans un emballage étanche pour éviter toute altération pendant la période de stockage. • Avant d'insérer du papier préimprimé, tel que des formulaires ou du papier à en-tête dans l'imprimante, vérifiez que l'encre est bien sèche. Durant le processus de fusion, une encre encore humide risquerait de s'effacer du support préimprimé, diminuant ainsi la qualité de l'impression.

Type de support	Consignes
Étiquettes	<ul style="list-style-type: none"> • Pour éviter d'endommager l'imprimante, n'utilisez que des étiquettes conçues pour les imprimantes laser. • Lorsque vous choisissez des étiquettes, tenez compte des facteurs suivants : <ul style="list-style-type: none"> - Substance adhésive : la substance adhésive doit résister à la température de fusion de 180 °C de l'appareil. - Disposition : n'utilisez pas de planches partiellement décollées ce qui risquerait de provoquer des bourrages. Les étiquettes pourraient se décoller et provoquer des bourrages importants. - Ondulations : avant l'impression, les étiquettes doivent être stockées à plat, avec moins 13 mm de plissement quel que soit le sens. - Situation : n'utilisez pas d'étiquettes froissées, présentant des bulles d'air ou d'autres signes de décollement. • Vérifiez que la substance adhésive ne dépasse pas des étiquettes. Les zones exposées risqueraient de provoquer le détachement des étiquettes durant l'impression, entraînant des bourrages papier. De plus, la substance adhésive pourrait endommager certains composants de l'imprimante. • N'utilisez pas plusieurs fois la même planche d'étiquettes. Le revêtement adhésif n'est prévu que pour un seul passage dans l'imprimante. • Ne pas utiliser des étiquettes décollées de la planche ou encore froissées, gondolées ou abîmées.
Papiers cartonnés (fiches) ou supports aux formats personnalisés	<ul style="list-style-type: none"> • N'imprimez pas sur un support inférieur à 76 mm de large ou 127 mm de long. • Dans votre application, définissez des marges d'au moins 6,4 mm à partir des bords du support.

Chargement du papier

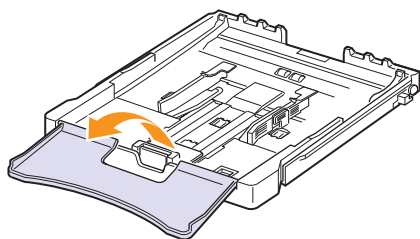
Dans le bac 1

Placez dans le bac 1 le support d'impression que vous utilisez pour la plupart de vos tâches d'impression. Le bac 1 peut contenir jusqu'à 150 feuilles de papier ordinaire de 75 g/m².

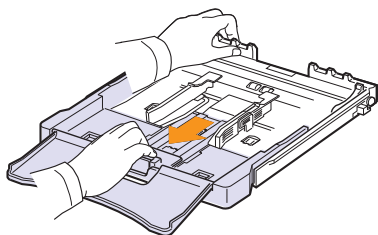
Vous pouvez faire l'acquisition d'un bac optionnel (bac 2) et le fixer sous le bac 1 afin de disposer de 250 feuilles supplémentaires. Pour connaître les informations de commande du bac optionnel 2, reportez-vous à la page 12.1.

Chargement de papier dans le bac 1

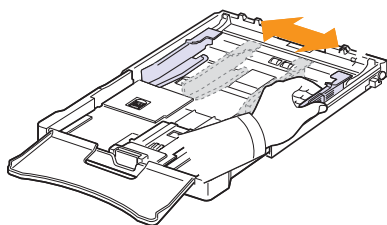
- 1 Retirez le bac de l'imprimante.
- 2 Ouvrez le couvercle papier.



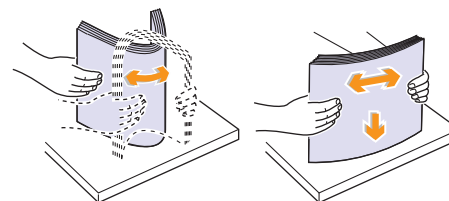
- 3 Ajustez la taille du bac jusqu'à ce qu'un clic se fasse entendre.



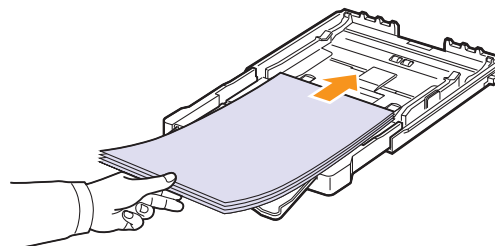
- 4 Agrandissez le bac en ajustant le papier à l'aide du guide.



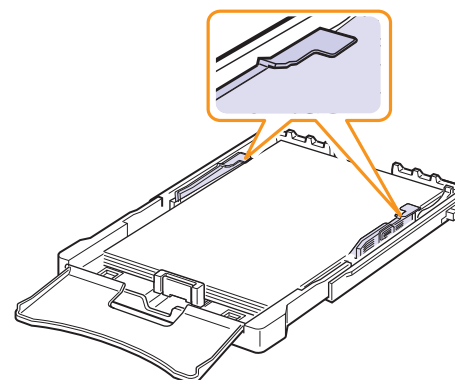
- 5 Déramez les feuilles de papier pour séparer les pages, puis ventilez-les en les tenant par le bord. Tapotez les bords de la pile sur une surface plane pour l'égaliser.



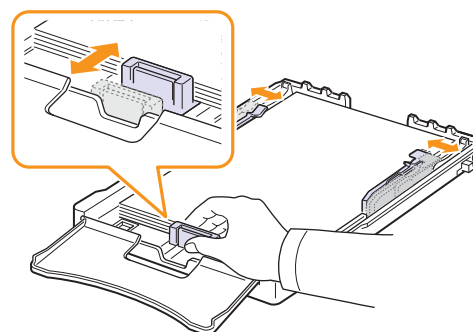
- 6 Chargez le papier avec la face à imprimer vers le haut.



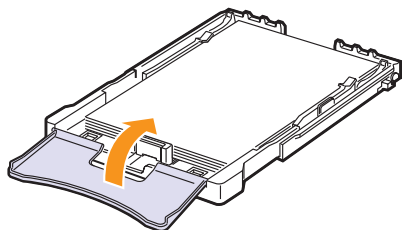
Veillez à ce que le bac ne soit pas trop remplie, que les quatre coins sont bien à plat dans le bac et placés sous les crochets comme illustré ci-après. Le fait de trop remplir le bac peut entraîner un bourrage papier.



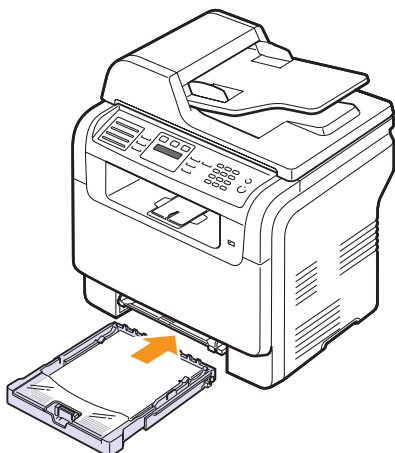
- 7 Appuyez sur le guide de longueur du papier et faites-le glisser vers l'intérieur jusqu'à ce qu'il touche légèrement l'extrémité de la pile de papier.



- 8 Fermer le couvercle papier.



- 9 Remettez le bac en place dans l'imprimante.



Le papier à en-tête peut être chargé face préimprimée vers le haut. Le bord supérieur correspondant au logo doit entrer en premier dans l'appareil.

Après chargement du papier, réglez le type et le format de papier pour le bac 1. Reportez-vous à la page 5.9 pour la copie et la télécopie ou à la Section Logiciel pour l'impression à partir d'un PC.



Remarques

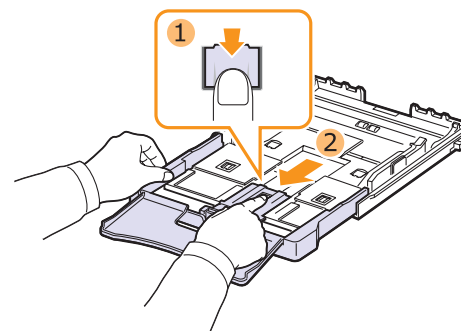
- En raison du manque de papier dans le bac, le guide de longueur de papier risque d'être repoussé vers l'intérieur ; chargez assez de papier.
- En cas de problème d'alimentation papier, insérez les feuilles une à une dans le chargeur manuel.
- Vous pouvez utiliser du papier préimprimé. La face imprimée doit être tournée vers le bas avec un bord non froissé dans l'appareil. Si vous rencontrez des problèmes d'alimentation papier, retournez la pile. Nous ne garantissons pas la qualité d'impression.

Modification du format de papier dans le bac 1

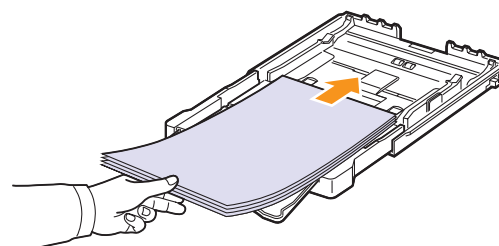
Pour charger des formats de papier plus longs, comme des feuilles au format Légal, vous devez régler les guides du papier de façon à accroître la taille du bac d'alimentation.

Pour changer la taille du papier pour une autre taille, vous devez correctement régler le guide de longueur du papier.

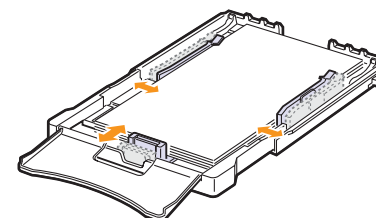
- 1 Tirez le bac 1 hors de l'imprimante. Ouvrez le couvercle papier et retirez le papier du bac 1, si nécessaire.
- 2 Appuyez pour débloquer le verrouillage du guide situé en haut du bac, tirez sur le bac pour le sortir manuellement..



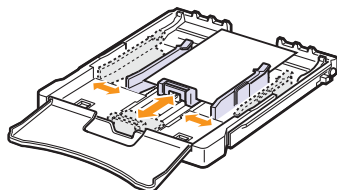
- 3 Chargez du papier dans le bac d'alimentation.



- 4 Faites glisser le guide de longueur du papier jusqu'à ce qu'il touche légèrement l'extrémité de la pile de papier. Appuyez sur le guide de largeur du papier et faites-le glisser vers le bord de la pile de papier, en évitant qu'il se courbe.

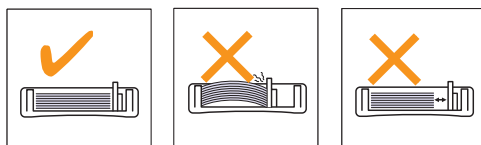


Si le format de votre papier est plus petit que Lettre, remplacez les guides de papier vers leurs positions d'origine et réglez ensuite les guides de longueur et de largeur du papier.

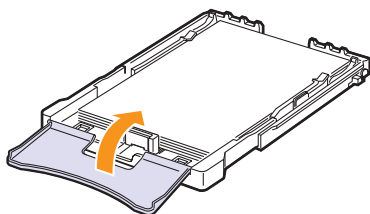


Remarques

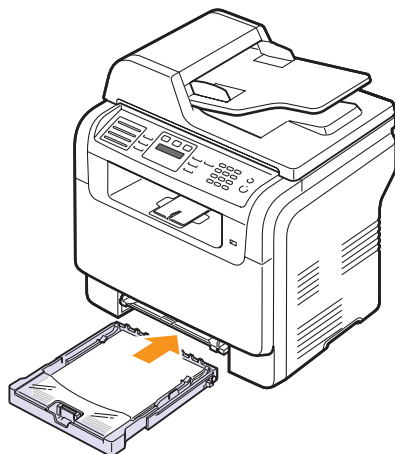
- Évitez de trop pousser les guides de largeur du papier. Vous risqueriez de froisser les feuilles.
- Si vous n'ajustez pas correctement les guides, vous risquez de provoquer des brouillages papier.



5 Fermer le couvercle papier.



6 Remettez le bac 1 en place dans l'appareil.



Dans le chargeur manuel

Le chargeur manuel peut contenir des supports de types et de formats spéciaux, tels que des transparents, des cartes postales, des cartes de correspondance, des étiquettes et des enveloppes. Il s'avère très pratique pour réaliser des impressions sur une seule feuille de papier à en-tête ou de papier de couleur.

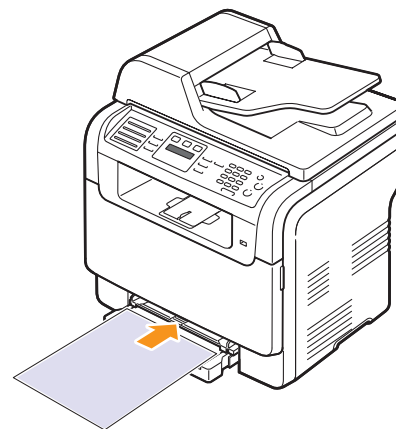
chargement de papier dans le chargeur manuel :



Attention

- Lorsque vous effectuez le travail d'impression à partir du chargeur manuel, retirez le papier du bac 1.

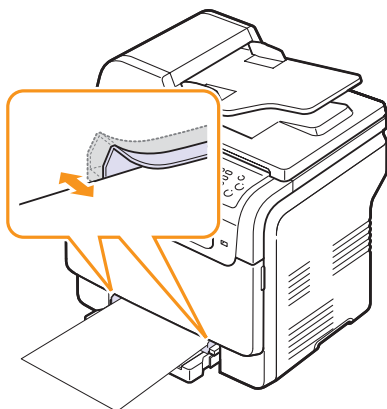
1 Chargez le papier **face à imprimer vers le haut**.



En fonction du type de support utilisé, suivez les consignes de chargement suivantes :

- Enveloppes : Côté rabat vers le bas et zone à affranchir en haut à gauche.
- Transparents : Impression avec la face à imprimer vers le haut et le haut avec la bande adhésive entrant en premier dans l'appareil.
- Étiquettes : Impression avec la face à imprimer vers le haut et le bord court supérieur entrant en premier dans l'appareil.
- Papier préimprimé : Motif vers le haut avec le bord supérieur vers l'appareil.
- Papier cartonné : Impression avec la face à imprimer vers le haut et le bord court entrant en premier dans l'appareil.
- Papier précédemment imprimé : Face précédemment imprimée vers le bas avec un bord non voilé vers l'appareil.

- 2 Pressez les guides de papier du chargeur manuel et ajustez-les à la largeur du papier. Ne forcez pas trop fort sous peine de plier le papier et de provoquer un bourrage papier ou une mise de travers du papier.



- 3 Après chargement du papier, réglez le type et le format de papier pour le chargeur manuel. Reportez-vous à la page 5.9 pour la copie et la télécopie ou à la **Section Logiciel** pour l'impression à partir d'un PC.



Remarque

- Les réglages effectués à partir du pilote d'impression sont prioritaires par rapport à ceux effectués à partir du panneau de commande.



Attention

- Si vous souhaitez imprimer plusieurs pages avec le chargeur manuel, attendez que l'appareil ait terminé l'impression d'une page, puis placez une feuille dans le chargeur. Dans le cas contraire, un bourrage risque de se produire.

Conseils d'utilisation de l'alimentation manuelle.

- Ne chargez simultanément que des supports de même format dans le chargeur manuel. Lorsque vous imprimez beaucoup de feuilles de papier en une fois, il est recommandé d'utiliser le bac 1.
- Pour éviter les bourrages, n'ajoutez pas de papier tant que le bac manuel n'est pas vide. Cela s'applique également aux autres types de support.
- Les supports doivent être chargés face à imprimer vers le haut, le bord supérieur étant introduit en premier dans le chargeur manuel, et être placés au centre du bac.
- Utilisez uniquement les supports d'impression répertoriés à la page 5.2 pour éviter les bourrages papier ou les problèmes de qualité d'impression.
- Aplatissez tout plissement visible sur les cartes, les enveloppes et les étiquettes avant d'insérer celles-ci dans le chargeur manuel.

Réglage du type et format de papier

Après avoir inséré du papier dans le bac papier, vous devez configurer l'appareil en fonction du format utilisé à l'aide des touches du panneau de commande. Ces paramètres s'appliquent aux modes copie et télécopie. Pour l'impression PC, vous devez sélectionner le format et le type de papier dans l'application utilisée sur votre PC.

- 1 Appuyez sur **Menu** jusqu'à ce que **CONFIG SYSTEME** apparaisse sur la dernière ligne de l'écran et appuyez sur **OK**.
- 2 Appuyez sur les touches **de défilement** jusqu'à ce que **CONFIG PAPIER** apparaisse, puis appuyez sur **OK**.
- 3 Appuyez sur **OK** lorsque **FORMAT PAPIER** apparaît.
- 4 Appuyez sur les touches **de défilement** jusqu'à ce que le bac d'alimentation souhaité apparaisse, puis appuyez sur **OK**.
- 5 Appuyez sur les touches **de défilement** jusqu'à ce que le format de papier utilisé s'affiche, puis appuyez sur **OK**.
- 6 Appuyez sur **Retour (Back)** pour revenir au niveau supérieur.
- 7 Appuyez sur les touches **de défilement** jusqu'à ce que **TYPE PAPIER** apparaisse, puis appuyez sur **OK**.
- 8 Appuyez sur les touches **de défilement** jusqu'à ce que le type de papier utilisé s'affiche, puis appuyez sur **OK**.
- 9 Appuyez sur **Stop/Suppr. (Stop/Clear)** pour revenir au mode veille.

6 Copie

Ce chapitre vous guide pas à pas dans le processus de copie de documents.

Ce chapitre contient les sections suivantes :

- **Sélection du bac d'alimentation**
- **Copie**
- **Changer le réglage pour chaque copie**
- **Changer les réglages de copie par défaut**
- **Utilisation des fonctions de copie spéciales**
- **Réglage du délai de réinitialisation de copie**

Sélection du bac d'alimentation

Après avoir chargé le support, sélectionnez le bac d'alimentation que vous allez utiliser.

- 1 Appuyez sur **Menu** jusqu'à ce que **CONFIG SYSTEME** apparaisse sur la dernière ligne de l'écran et appuyez sur **OK**.
- 2 Appuyez sur les touches **de défilement** jusqu'à ce que **CONFIG PAPIER** apparaisse, puis appuyez sur **OK**.
- 3 Appuyez sur les touches **de défilement** jusqu'à ce que **ALIM. PAPIER** apparaisse, puis appuyez sur **OK**.
- 4 Appuyez sur **OK** quand **BAC COPIE** apparaît.
- 5 Appuyez sur les touches **de défilement** jusqu'à ce que le bac d'alimentation souhaité apparaisse, puis appuyez sur **OK**.
- 6 Appuyez sur **Stop/Suppr. (Stop/Clear)** pour revenir au mode veille.

Copie

- 1 Appuyez sur **Copie (Copy)**.
PRET A COPIER apparaît sur la ligne supérieure de l'écran.
- 2 Placez les originaux face imprimée vers le haut dans le chargeur automatique ou un seul original face imprimée vers le bas sur la vitre d'exposition.
Pour plus d'informations sur le chargement d'un original, reportez-vous à la page 5.1.
- 3 Si nécessaire, saisissez le nombre de copies à réaliser à l'aide du clavier numérique.
- 4 Si vous souhaitez personnaliser les paramètres de copie, comme le format de copie, le contraste et le type d'original, en utilisant les touches du **panneau de commande**. Reportez-vous à la page 6.1.

Si nécessaire, vous pouvez utiliser les fonctions de copie spéciales, par exemple la copie poster, ou la copie de pages multiples sur une seule page. Reportez-vous à la page 6.2.

- 5 Appuyez sur **Départ - Couleur (Color start)** pour lancer la copie couleur.

Ou, appuyez sur **Départ - Noir (Black Start)** pour lancer la copie en noir et blanc.



Remarque

- Vous pouvez annuler la copie en cours à tout moment. Appuyez sur la touche **Stop/Suppr. (Stop/Clear)** afin d'interrompre l'opération.

Changer le réglage pour chaque copie

Votre machine propose de paramètres par défaut pour la copie, afin que vous puissiez effectuer rapidement et facilement une copie. Cependant, si vous souhaitez changer les options pour chaque copie, utilisez les touches de fonction de copie sur le panneau de commande.



Remarque

- Si vous appuyez sur **Stop/Suppr. (Stop/Clear)** lors de la configuration des options de copie, toutes les options définies pour la copie en cours sont annulées et reprennent leur état par défaut. Sinon, elles ne reprennent leur état par défaut qu'une fois la copie terminée.

Contraste (Darkness)

Si votre original comporte des marques ou des images sombres, vous pouvez régler la luminosité pour obtenir une copie dont la lecture soit plus facile.

Pour ajuster le contraste des copies, appuyez sur **Contraste (Darkness)**. Chaque fois que vous appuyez sur la touche, les modes suivants sont disponibles :

- **NORMAL** : Convient aux originaux tapés ou imprimés standard.
- **CLAIR** : Convient aux images sombres.
- **SOMBRE** : Convient aux documents clairs ou écrits à la main.

Type d'original (Original Type)

Le paramètre Type de document permet d'améliorer la qualité de la copie en indiquant le type de document de la tâche de copie à effectuer.

Pour sélectionner le type du document, appuyez sur **Type d'original (Original Type)**. Chaque fois que vous appuyez sur la touche, les modes suivants sont disponibles :

- **TEXTE** : Adapté aux documents contenant essentiellement du texte.
- **TEXTE/PHOTO** : Adapté pour les documents contenant à la fois du texte et des photographies.
- **PHOTO** : Adapté lorsque les documents d'origine sont des photos.

Copie réduite ou agrandie

La touche **Réduc./Agrand. (Reduce/Enlarge)** permet de réduire ou d'agrandir la taille d'une image copiée de 25 % à 400 % par rapport au document original lorsque vous utilisez la vitre d'exposition, et de 25 % à 100 % lorsque vous vous servez du chargeur automatique de documents.

Pour sélectionner des tailles de copie prédéfinies :

- 1 Appuyez sur **Réduc./Agrand. (Reduce/Enlarge)**.
- 2 Appuyez sur les touches **Réduc./Agrand. (Reduce/Enlarge)** ou **de défilement** jusqu'à ce que le paramètre de taille que vous recherchez apparaisse, puis appuyez sur **OK**.

Mettre à l'échelle la copie en introduisant directement le pourcentage :

- 1 Appuyez sur **Réduc./Agrand. (Reduce/Enlarge)**.
- 2 Appuyez sur **Réduc./Agrand. (Reduce/Enlarge)** ou les touches **de défilement** jusqu'à ce que **PERSO** s'affiche, puis appuyez sur **OK**.
- 3 Introduisez la valeur de mise à l'échelle, puis appuyez sur **OK** pour enregistrer la sélection.



Remarque

- Lors d'une réduction d'échelle, des lignes noires peuvent apparaître dans la partie inférieure de votre copie.

Changer les réglages de copie par défaut

Vous pouvez définir les options de copie, notamment le contraste, le type d'original, le format de copie et le nombre d'exemplaires en fonction des modes les plus utilisés. Lorsque vous copiez un document, les paramètres par défaut sont utilisés, sauf si vous les modifiez à l'aide des touches correspondantes situées sur le panneau de commande.

- 1 Appuyez sur **Copie (Copy)**.
- 2 Appuyez sur **Menu** jusqu'à ce que **CONFIG. COPIE** apparaisse sur la dernière ligne de l'écran et appuyez sur **OK**.
- 3 Appuyez sur **OK** quand **MODIF. DEFAUT** apparaît.
- 4 Appuyez sur les touches **de défilement** jusqu'à ce que l'option de configuration souhaitée apparaisse, puis appuyez sur **OK**.
- 5 Appuyez sur les touches **de défilement** jusqu'à ce que le réglage souhaité apparaisse, puis appuyez sur **OK**.
- 6 Répétez les étapes 4 à 5, si nécessaire.
- 7 Appuyez sur **Stop/Suppr. (Stop/Clear)** pour revenir au mode veille.



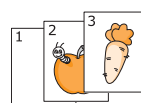
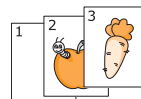
Remarque

- Lorsque vous paramétrez les options de copie, l'activation de la touche **Stop/Suppr. (Stop/Clear)** annule les modifications effectuées et rétablit les valeurs par défaut.

Utilisation des fonctions de copie spéciales

Vous pouvez utiliser les options de copie suivantes :

Tri



Vous pouvez régler la machine pour qu'elle trie le travail de copie. Par exemple, si vous effectuez 2 copies d'un original de 3 pages, vous obtiendrez un premier jeu de 3 pages, suivi d'un deuxième.

- 1 Appuyez sur **Copie (Copy)**.
- 2 Placez les originaux face imprimée vers le haut dans le CAD.
Pour plus d'informations sur le chargement d'un original, reportez-vous à la page 5.1.
- 3 Saisissez le nombre de copies à réaliser à l'aide du clavier numérique.
- 4 Appuyez sur **Menu** jusqu'à ce que **FONCT. COPIE** apparaisse sur la dernière ligne de l'écran et appuyez sur **OK**.
- 5 Appuyez sur **OK** quand **COPIES ASSEMB.** apparaît.
- 6 Appuyez sur touches **de défilement** pour sélectionner le mode couleurs voulu.
Il y a deux types de mode :

COULEUR: copie Couleur
MONO: copie Noir et Blanc

- 7 Appuyez sur **OK**.
Un document complet s'imprimera, puis le deuxième document complet.

Copie de 2 ou 4 pages sur une seule feuille



▲ 2 pages



▲ 4 pages

Votre machine peut imprimer 2 ou 4 images originales réduites pour tenir sur une seule feuille de papier.

La copie 2 ou 4/page est disponible uniquement lorsque vous placez les originaux dans le chargeur automatique.

- 1 Appuyez sur **Copie (Copy)**.
- 2 Placez les originaux face imprimée vers le haut dans le CAD.
Pour plus d'informations sur le chargement d'un original, reportez-vous à la page 5.1.
- 3 Appuyez sur **Menu** jusqu'à ce que **FONCT. COPIE** apparaisse sur la dernière ligne de l'écran et appuyez sur **OK**.
- 4 Appuyez sur les touches **de défilement** jusqu'à ce que **2 PAGES/1** ou **4 PAGES/1** apparaisse, puis appuyez sur **OK**.

- 5 Appuyez sur touches **de défilement** pour sélectionner le mode couleurs voulu.
Il y a deux types de mode :

COULEUR: copie Couleur
MONO: copie Noir et Blanc

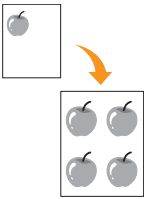
- 6 Appuyez sur **OK**.



Remarque

- Vous ne pouvez pas ajuster la taille de la copie à l'aide de la touche **Réduc./Agrand.** (**Reduce/Enlarge**) lorsque vous utilisez la fonction de copie de pages multiples.

Clone



Votre machine peut reproduire plusieurs copies d'un original sur une seule feuille. Le nombre d'images est automatiquement déterminé en fonction de l'image d'origine et du format du papier.

Cette fonctionnalité est disponible uniquement lorsque vous placez les originaux sur la vitre d'exposition.

- 1 Appuyez sur **Copie (Copy)**.
- 2 Placez un document individuel face imprimée vers le bas sur la vitre d'exposition.

Pour plus d'informations sur le chargement d'un original, reportez-vous à la page 5.1.
- 3 Appuyez sur **Menu** jusqu'à ce que **FONCT. COPIE** apparaisse sur la dernière ligne de l'écran et appuyez sur **OK**.
- 4 Appuyez sur les touches **de défilement** jusqu'à ce que **DUPLICATION** apparaisse, puis appuyez sur **OK**.
- 5 Appuyez sur touches **de défilement** pour sélectionner le mode couleurs voulu.
Il y a deux types de mode :

COULEUR: copie Couleur
MONO: copie Noir et Blanc

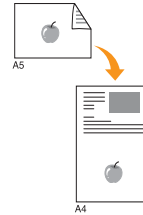
- 6 Appuyez sur **OK**.



Remarque

- Vous ne pouvez pas ajuster la taille de la copie à l'aide de la touche **Réduc./Agrand.** (**Reduce/Enlarge**) lorsque vous utilisez la fonction clone.

Copie de type Carte d'identité



Votre machine peut imprimer un document recto verso sur une seule feuille au format A4, Lettre, Légal, Folio, Oficio, Executive, B5, A5 ou A6.

Lorsque vous utilisez cette fonction, l'appareil imprime le recto sur la moitié supérieure de la feuille et le verso sur la moitié inférieure, sans réduire la copie par rapport à l'original. Cette fonction est particulièrement adaptée aux documents de format réduit, tels que les cartes de visite.

Cette fonctionnalité est disponible uniquement lorsque vous placez les originaux sur la vitre d'exposition.

- 1 Appuyez sur **Copie (Copy)**.
- 2 Placez un document individuel face imprimée vers le bas sur la vitre d'exposition.

Pour plus d'informations sur le chargement d'un original, reportez-vous à la page 5.1.
- 3 Appuyez sur **Menu** jusqu'à ce que **FONCT. COPIE** apparaisse sur la dernière ligne de l'écran et appuyez sur **OK**.
- 4 Appuyez sur les touches **de défilement** jusqu'à ce que **ID COPIE** apparaisse, puis appuyez sur **OK**.
Placer recto et app. sur [Dém.] s'affiche sur l'écran.
- 5 Appuyez sur **OK, Départ - Couleur (Color start)** ou sur **Départ - Noir (Black Start)**.

Votre machine commence l'analyse de la face avant et indique **Placer verso et app. sur [Dém.]**.
- 6 Ouvrez le capot et retournez l'original.



Remarque

- Si vous appuyez sur **Stop/Suppr. (Stop/Clear)** ou que vous n'appuyez sur aucune touche pendant une trentaine de secondes, l'appareil annule la copie en cours et retourne en mode veille.

- 7 Appuyez sur **Départ - Couleur (Color start)** pour lancer la copie couleur.

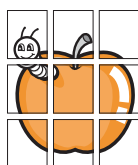
Ou, appuyez sur **Départ - Noir (Black Start)** pour lancer la copie en noir et blanc.



Remarque

- Si l'original est plus grand que la zone imprimable, certaines parties risquent de ne pas apparaître à l'impression.

Copie de type poster



Votre machine peut imprimer une image sur 9 feuilles de papier (3x3). Il suffit ensuite de coller ces feuilles ensemble pour former un poster.

Cette fonctionnalité est disponible uniquement lorsque vous placez les originaux sur la vitre d'exposition.

- 1 Appuyez sur **Copie (Copy)**.
- 2 Placez un document individuel face imprimée vers le bas sur la vitre d'exposition.
Pour plus d'informations sur le chargement d'un original, reportez-vous à la page 5.1.
- 3 Appuyez sur **Menu** jusqu'à ce que **FONCT. COPIE** apparaisse sur la dernière ligne de l'écran et appuyez sur **OK**.
- 4 Appuyez sur les touches **de défilement** jusqu'à ce que **COPIE AFFICHE** apparaisse, puis appuyez sur **OK**.
- 5 Appuyez sur touches **de défilement** pour sélectionner le mode couleurs voulu.
Il y a deux types de mode :

COULEUR: copie Couleur
MONO: copie Noir et Blanc

- 6 Appuyez sur **OK**.



Remarque

- Vous ne pouvez pas ajuster la taille de la copie à l'aide de la touche **Réduc./Agrand. (Reduce/Enlarge)** lorsque vous utilisez la fonction clone.

L'original est divisé en 9 zones. Les zones sont numérisées et imprimées les unes après les autres dans l'ordre ci-contre.

1	2	3
4	5	6
7	8	9

Effacement des images de fond

Vous pouvez régler la machine pour imprimer une image sans son fond. Cette fonctionnalité supprime la couleur de fond et peut être utile lorsque vous copiez un original avec un fond coloré, comme un journal ou un catalogue. Cette fonctionnalité de copie concerne uniquement la copie monochrome.

- 1 Appuyez sur **Copie (Copy)**.
- 2 Placez les originaux face imprimée vers le haut dans le chargeur automatique ou un seul original face imprimée vers le bas sur la vitre d'exposition.

Pour plus d'informations sur le chargement d'un original, reportez-vous à la page 5.1.

- 3 Appuyez sur **Menu** jusqu'à ce que **FONCT. COPIE** apparaisse sur la dernière ligne de l'écran et appuyez sur **OK**.
- 4 Appuyez sur les touches **de défilement** jusqu'à ce que **EFF. ARR-PLAN** apparaisse, puis appuyez sur **OK**.
- 5 Appuyez sur les touches **de défilement** pour sélectionner **ACTIVE** puis appuyez sur **OK**.
- 6 Appuyez sur **Stop/Suppr. (Stop/Clear)** pour revenir au mode veille.
- 7 Saisissez le nombre de copies à réaliser à l'aide du clavier numérique.
- 8 Appuyez sur **Départ - Noir (Black Start)** pour lancer la copie monochrome.

Réglage du délai de réinitialisation de copie

Vous pouvez définir le temps d'attente de l'appareil avant le rétablissement des paramètres de copie par défaut, au cas où vous n'effectuerez pas de copie après avoir modifié les paramètres dans le panneau de commande.

- 1 Appuyez sur **Menu** jusqu'à ce que **CONFIG SYSTEME** apparaisse sur la dernière ligne de l'écran et appuyez sur **OK**.
- 2 Appuyez sur **OK** quand **CONFIG MACHINE** apparaît.
- 3 Appuyez sur les touches **de défilement** jusqu'à ce que **TEMPORISATION** apparaisse, puis appuyez sur **OK**.
- 4 Appuyez sur les touches **de défilement** jusqu'à ce que le réglage de temps souhaité apparaisse.
Si vous sélectionnez **DESACTIVE**, l'appareil ne rétablit les paramètres par défaut qu'une fois que vous avez appuyé sur **Départ - Noir (Black Start)** ou sur **Départ - Couleur (Color start)** pour effectuer une copie, ou sur **Stop/Suppr. (Stop/Clear)** pour annuler l'opération.
- 5 Appuyez sur **OK** pour enregistrer votre sélection.
- 6 Appuyez sur **Stop/Suppr. (Stop/Clear)** pour revenir au mode veille.

7 Impression de base

Ce chapitre décrit les tâches courantes d'impression.

Impression d'un document

Votre appareil vous permet d'imprimer à partir de diverses applications Windows, Macintosh ou Linux. Les étapes peuvent légèrement varier d'une application à l'autre.

Pour de plus amples informations sur l'impression, reportez-vous à la **Section Logiciel**.

Annulation d'une tâche d'impression

Si l'impression se trouve dans une file d'attente ou un spouleur d'impression comme le groupe Imprimante dans Windows, supprimez-la comme suit :

- 1 Dans Windows, cliquez sur le menu **Démarrer**.
- 2 Dans Windows 98/2000/Me, sélectionnez **Paramètres** puis **Imprimantes**.
Dans Windows XP, sélectionnez **Imprimantes et fax**.
- 3 Cliquez deux fois sur l'icône **Samsung CLX-3160 Series**.
- 4 Depuis le menu **Document**, sélectionnez **Annuler l'impression** (Windows 98/Me) ou **Annuler** (Windows 2000/XP).



Remarque

- Vous pouvez également accéder à cette fenêtre en double-cliquant sur l'icône de l'imprimante située dans le coin inférieur droit du bureau Windows.

Vous pouvez également annuler la tâche en cours en appuyant sur **Stop/Suppr. (Stop/Clear)** sur le panneau de commande.

8 Numérisation

Avec votre appareil, la numérisation vous permet de transformer des images et du texte en fichiers numériques pouvant être enregistrés sur votre ordinateur. Vous pouvez ensuite télécopier ou envoyer les fichiers par e-mail, les charger sur votre site Web, ou les utiliser pour créer des projets que vous pourrez imprimer.

Ce chapitre contient les sections suivantes :

- **Les bases de la numérisation**
- **Numérisation vers une application à l'aide d'une connexion locale**
- **Numérisation à l'aide d'une connexion réseau**
- **Modification des paramètres pour chaque tâche de numérisation**
- **Modification des paramètres de numérisation par défaut**
- **Configuration du Carnet d'adresses**



Remarque

- La résolution maximale que vous pouvez obtenir dépend de plusieurs facteurs, notamment la rapidité de votre ordinateur, l'espace disque disponible, la taille de la mémoire et celle de l'image à numériser, ainsi que le paramétrage de la profondeur de bit. Ainsi, selon votre système et l'objet que vous souhaitez numériser, vous ne pourrez pas utiliser certaines résolutions, surtout si vous faites appel à la fonctionnalité de résolution avancée.

Les bases de la numérisation

Votre appareil propose plusieurs manières de numériser une image en utilisant une connexion locale :

- A l'aide de l'une des applications de gestion d'images prédéfinies. La numérisation d'une image lance l'application sélectionnée, vous permettant ainsi de contrôler le processus de numérisation. Reportez-vous à la section suivante.
- À l'aide du programme **SmarThru™** fourni avec votre appareil. La numérisation d'une image lance **SmarThru™** et vous permet de contrôler le processus de numérisation.
- A l'aide du pilote d'acquisition d'images Windows (WIA). Reportez-vous à la **Section Logiciel**.
- Vers un dispositif de mémoire USB, lorsque celui-ci est inséré dans le port USB de votre appareil. Reportez-vous à la page 11.2.

De plus, vous pouvez envoyer des images numérisées vers diverses destinations en utilisant une connexion réseau :

- Vers votre ordinateur en réseau via le programme **Network Scan**. Vous pouvez numériser une image à partir de l'appareil, s'il est connecté au réseau, et l'envoyer vers l'ordinateur sur lequel le programme **Network Scan** est exécuté.

Numérisation vers une application à l'aide d'une connexion locale

- 1 Assurez-vous que l'appareil est correctement relié à l'ordinateur et que tous deux sont sous tension.
- 2 Placez les originaux face imprimée vers le haut dans le chargeur automatique ou un seul original face imprimée vers le bas sur la vitre d'exposition.

Pour plus d'informations sur le chargement d'un original, reportez-vous à la page 5.1.
- 3 Appuyez sur **Scanner/E-mail**.
PRET A NUMERIS. apparaît sur la ligne supérieure de l'écran.
- 4 Appuyez sur les touches **de défilement** jusqu'à ce que **NUM. VS APPL.** apparaisse sur la dernière ligne de l'écran et appuyez sur **OK**.
- 5 Appuyez sur les touches **de défilement** jusqu'à ce que l'application que vous souhaitez utiliser apparaisse, puis appuyez sur **OK**.
 - **Microsoft Paint** : Envoie l'image numérisée à Microsoft Paint.
 - **E-MAIL** : Envoie l'image numérisée au programme e-mail par défaut de sur votre ordinateur. Une fenêtre de nouveau message s'ouvre, avec l'image en pièce jointe.
 - **MES DOCUMENTS** : Sauvegarde l'image numérisée dans le dossier par défaut, **MES DOCUMENTS**, de votre ordinateur.
 - **SmarThru** : Envoie l'image numérisée à **SmarThru™**, installé avec le pilote d'impression.
 - **OCR** : Envoie l'image numérisée au programme de reconnaissance de texte OCR.



Remarque

- Vous pouvez ajouter d'autres logiciels compatibles TWAIN pour la numérisation, comme Adobe Photoshop Deluxe, ou Adobe Photoshop, depuis l'**Utilitaire de paramétrage de l'imprimante**. Reportez-vous à la **Section Logiciel**.
- 6 Réglez les paramètres de numérisation dans l'application sélectionnée et commencez la numérisation.

Pour plus d'informations, reportez-vous au mode d'emploi de l'application.

Numérisation à l'aide d'une connexion réseau

Si vous avez connecté votre appareil à un réseau et configuré correctement les paramètres du réseau, vous pouvez numériser et envoyer des images à travers le réseau.

Préparation pour la numérisation en réseau

Avant d'utiliser les fonctions de numérisation en réseau de l'appareil, vous devez ajouter l'appareil au programme Network Scan de façon à numériser vers un client réseau.

Ajout de l'appareil au programme Network Scan

Installez d'abord le programme **Network Scan**. Reportez-vous à la **Section Logiciel**.

Pour pouvoir numériser des images depuis votre appareil vers votre ordinateur à travers le réseau, vous devez enregistrer la machine comme scanner réseau autorisé dans le programme **Network Scan**.

- 1 Dans Windows, sélectionnez **Démarrer** → **Programmes** → **Utilités de l'imprimante réseau Samsung** → **Scan réseau** → **Scan réseau**.

La fenêtre **Gestionnaire de numérisation en réseau Samsung** s'ouvre.

- 2 Cliquez sur le bouton **Ajout de périphérique** ou double-cliquez sur l'icône **Ajout de périphérique**.
- 3 Cliquez sur **Suivant**.
- 4 Sélectionnez **Rechercher un scanner. (recommandé)**, ou sélectionnez **Se connecter au scanner considéré.** et entrez l'adresse IP de votre appareil.

- 5 Cliquez sur **Suivant**.

La liste des scanners de votre réseau apparaît.

- 6 Sélectionnez votre appareil dans la liste et entrez un nom, une identifiant d'utilisateur et le numéro personnel d'identification (code PIN) de l'appareil.



Remarques

- En ce qui concerne le nom du scanner, le nom du modèle de votre appareil est entré automatiquement mais peut être modifié.
- Vous pouvez saisir un identifiant d'une longueur maximale de 8 caractères. Le premier caractère doit être une lettre.
- Le code PIN doit comporter quatre chiffres.

- 7 Cliquez sur **Suivant**.

- 8 Cliquez sur **Terminer**.

Votre appareil est ajouté au programme **Network Scan** et vous pouvez maintenant numériser des images à travers le réseau.



Remarque

- Vous pouvez modifier les propriétés du scanner de votre appareil et les paramètres de numérisation dans la fenêtre **Gestionnaire de numérisation en réseau Samsung**. Cliquez sur **Propriétés** et paramétrez les options dans chaque onglet.

Enregistrement des utilisateurs autorisés

Pour envoyer un e-mail, vous devez enregistrer les utilisateurs autorisés en utilisant Service Web SyncThru™. Vous pouvez ajouter jusqu'à 50 utilisateurs.

- 1 Tapez l'adresse IP de votre appareil comme une URL dans le navigateur et cliquez sur **Aller** pour accéder au site Web de votre appareil.
- 2 Cliquez sur **Config. appareil** et sur **Authentification utilisateur**.
- 3 Cliquez sur **Ajouter**.
- 4 Sélectionnez le numéro d'index, entre 1 et 50, dans lequel sera stockée l'entrée correspondante.
- 5 Entrez votre nom, votre identifiant, votre mot de passe et votre adresse e-mail.

Vous devez entrer l'identification et le mot de passe enregistrés de l'utilisateur dans la machine lorsque vous commencez la numérisation vers un e-mail à partir du panneau de configuration.

- 6 Cliquez sur **Appliquer**.

Configuration d'un compte e-mail

Pour numériser et envoyer une image en pièce jointe à un e-mail, vous devez configurer les paramètres du réseau à l'aide de SyncThru™ Web Service.

- 1 Tapez l'adresse IP de votre appareil comme une URL dans le navigateur et cliquez sur **Aller** pour accéder au site Web de votre appareil.
- 2 Cliquez sur **Config. appareil** et sur **Config. e-mail**.
- 3 Sélectionnez **Adresse IP** ou **nom d'hôte**.
- 4 Entrez l'adresse IP sous forme décimale à points ou avec un nom de domaine.
- 5 Entrez le numéro de port du serveur, compris entre 1 et 65535. Le numéro de port par défaut est 25.
- 6 Cochez **SMTP requiert une authentification** pour exiger une authentification.
- 7 Entrez le nom de connexion et le mot de passe du serveur SMTP.
- 8 Cliquez sur **Appliquer**.

Numérisation vers un client du réseau

Network Scan vous permet de numériser un original à distance depuis votre appareil connecté au réseau vers votre ordinateur, dans les formats JPEG, TIFF ou PDF.

Numérisation

- 1 Assurez-vous que votre appareil et votre ordinateur sont connectés à un réseau et que **Network Scan** est exécuté sur l'ordinateur.
- 2 Placez les originaux face imprimée vers le haut dans le chargeur automatique ou un seul original face imprimée vers le bas sur la vitre d'exposition.

Pour plus d'informations sur le chargement d'un original, reportez-vous à la page 5.1.
- 3 Appuyez sur **Scanner/E-mail**.
- 4 Appuyez sur les touches **de défilement** jusqu'à ce que **Scan réseau** apparaisse sur la dernière ligne de l'écran et appuyez sur **OK**.
- 5 Sélectionnez les touches **de défilement** jusqu'à ce que l'**ID** que vous avez défini dans la fenêtre **Gestionnaire de numérisation en réseau Samsung** apparaisse et appuyez sur **OK**.
- 6 Entrez le numéro PIN que vous avez défini dans la fenêtre **Gestionnaire de numérisation en réseau Samsung** et appuyez sur **OK**.
- 7 Si les destinations du scan sont les dossiers de votre ordinateur, appuyez sur les touches **de défilement** jusqu'à ce que **MES DOCUMENTS** apparaisse au bas de l'affichage et appuyez sur **OK**.



Remarque

- Si la destination du scan est l'application de votre ordinateur, appuyez sur les touches **de défilement** jusqu'à ce qu'apparaisse l'application que vous voulez et appuyez sur **Départ - Couleur (Color start)** ou **Départ - Noir (Black Start)**. La numérisation démarre.
- 8 Appuyez sur les touches **de défilement** jusqu'à ce que l'option de paramétrage de numérisation que vous recherchez apparaisse, puis appuyez sur **OK**. Vous pouvez aussi appuyer sur **Départ - Couleur (Color start)** ou **Départ - Noir (Black Start)** pour lancer immédiatement la numérisation en utilisant les paramètres par défaut.
 - **RESOLUTION** : Définit la résolution de l'image.
 - **COULEUR NUMER.** : Définit le mode de couleur.
 - **FORMAT NUMER.** : Définit le format de fichier dans lequel l'image sera enregistrée. Quand vous sélectionnez TIFF ou PDF, vous pouvez choisir de numériser plusieurs pages.
 - 9 Appuyez sur les touches **de défilement** jusqu'à ce que le statut souhaité apparaisse et appuyez sur **OK**.

- 10 Appuyez sur **Départ - Couleur (Color start)** ou **Départ - Noir (Black Start)** pour lancer la numérisation. Votre appareil commence à numériser l'original vers l'ordinateur dans lequel le programme est exécuté.

Configuration de la temporisation des numérisations en réseau

Si le programme **Network Scan** de votre ordinateur n'envoie pas de demande de rafraîchissement et n'effectue pas la tâche de numérisation pendant une période de temps donnée, votre appareil annulera la tâche de numérisation. Vous pouvez modifier ces paramètres de temporisation selon vos besoins.

- 1 Appuyez sur **Menu** jusqu'à ce que **CONFIG SYSTEME** apparaisse sur la dernière ligne de l'écran et appuyez sur **OK**.
- 2 Appuyez sur **OK** quand **CONFIG MACHINE** apparaît.
- 3 Appuyez sur les touches **de défilement** jusqu'à ce que **TEMP. NUM RES** apparaisse, puis appuyez sur **OK**.
- 4 Entrez la valeur de temporisation souhaitée et appuyez sur **OK**.

La modification sera diffusée dans le réseau et s'appliquera à tous les clients connectés au réseau.
- 5 Appuyez sur **Stop/Suppr. (Stop/Clear)** pour revenir au mode veille.

Numérisation vers un e-mail

Vous pouvez numériser et envoyer une image comme pièce jointe à un e-mail. Vous devez d'abord configurer votre compte e-mail dans **SyncThru™ Web Service**. Reportez-vous à la page 8.2.

Vous pouvez paramétrer les options de numérisation de votre tâche avant la numérisation. Reportez-vous à la page 8.4.

- 1 Vérifiez que votre appareil est connecté à un réseau.
- 2 Placez les originaux face imprimée vers le haut dans le chargeur automatique ou un seul original face imprimée vers le bas sur la vitre d'exposition.

Pour plus d'informations sur le chargement d'un original, reportez-vous à la page 5.1.
- 3 Appuyez sur **Scanner/E-mail**.
- 4 Appuyez sur les touches **de défilement** jusqu'à ce que **NUM. -> E-MAIL** apparaisse sur la dernière ligne de l'écran et appuyez sur **OK**.
- 5 Entrez l'adresse e-mail du destinataire et appuyez sur **OK**.

Si vous avez configuré le **Carnet d'adresses**, vous pouvez utiliser une touche abrégée, un e-mail abrégé ou un numéro d'e-mail de groupe pour récupérer une adresse dans la mémoire. Reportez-vous à la page 8.4.
- 6 Pour entrer des adresses supplémentaires, appuyez sur **OK** quand **OUI** apparaît et répétez l'étape 5.

Pour passer à l'étape suivante, appuyez sur les touches **de défilement** pour sélectionner **NON** puis appuyez sur **OK**.

- 7 A la question posée à l'écran demandant si vous voulez envoyer l'e-mail à votre propre compte, appuyez sur les touches de **de défilement** pour sélectionner **OUI** ou **NON** et appuyez sur **OK**.



Remarque

Cette question ne s'affiche pas si vous avez activé l'option **AUTO-ENVOI** dans la configuration du compte e-mail.

- 8 Entrez un objet pour l'e-mail et appuyez sur **OK**.
- 9 Appuyez sur les touches de **de défilement** jusqu'à ce que le format de fichier que vous recherchez apparaisse, puis appuyez sur **OK** ou **Départ**.
L'appareil commence la numérisation et envoie ensuite l'e-mail.
- 10 Si l'appareil vous demande si vous souhaitez vous déconnecter de votre compte, appuyez sur les touches de **de défilement** pour sélectionner **OUI** ou **NON** et appuyez sur **OK**.
- 11 Pour repasser en mode Repos, appuyez sur **Stop/Suppr. (Stop/Clear)**

Modification des paramètres pour chaque tâche de numérisation

Votre appareil vous fournit les options de paramétrage suivantes pour vous permettre de personnaliser vos tâches de numérisation.

- **TAILLE NUMER.** : Définit la taille de l'image.
- **TYPE DOC.** : Définit le type du document original.
- **RESOLUTION** : Définit la résolution de l'image.
- **COULEUR NUMER.** : Définit le mode de couleur.
- **FORMAT NUMER.** : Définit le format de fichier dans lequel l'image sera enregistrée. Si vous sélectionnez TIFF ou PDF, vous pourrez choisir de numériser plusieurs pages. Selon le type de numérisation sélectionné, cette option peut ne pas apparaître.

Pour personnaliser les paramètres avant de commencer une tâche de numérisation :

- 1 Appuyez sur **Scanner/E-mail**.
- 2 Appuyez sur **Menu** jusqu'à ce que **FCT NUMERIS.** apparaisse sur la dernière ligne de l'écran et appuyez sur **OK**.
- 3 Appuyez sur les touches de **de défilement** jusqu'à ce que le type de numérisation que vous recherchez apparaisse, puis appuyez sur **OK**.
- 4 Appuyez sur les touches de **de défilement** jusqu'à ce que l'option de paramétrage de numérisation que vous recherchez apparaisse, puis appuyez sur **OK**.
- 5 Appuyez sur les touches de **de défilement** jusqu'à ce que le statut souhaité apparaisse et appuyez sur **OK**.
- 6 Répétez les étapes 4 et 5 pour définir les autres options de paramétrage.
- 7 Lorsque vous avez terminé, appuyez sur **Stop/Suppr. (Stop/Clear)** pour repasser en mode Repos.

Modification des paramètres de numérisation par défaut

Pour éviter de devoir personnaliser les paramètres de numérisation pour chaque tâche, vous pouvez configurer des paramètres de numérisation par défaut pour chaque type de numérisation.

- 1 Appuyez sur **Scanner/E-mail**.
- 2 Appuyez sur **Menu** jusqu'à ce que **CONFIG NUMER.** apparaisse sur la dernière ligne de l'écran et appuyez sur **OK**.
- 3 Appuyez sur **OK** quand **MODIF. DEFAULT** apparaît.
- 4 Appuyez sur les touches de **de défilement** jusqu'à ce que le type de numérisation que vous recherchez apparaisse, puis appuyez sur **OK**.
- 5 Appuyez sur les touches de **de défilement** jusqu'à ce que l'option de paramétrage de numérisation que vous recherchez apparaisse, puis appuyez sur **OK**.
- 6 Appuyez sur les touches de **de défilement** jusqu'à ce que le statut souhaité apparaisse et appuyez sur **OK**.
- 7 Répétez les étapes 5 et 6 pour modifier les autres paramètres.
- 8 Pour modifier les paramètres par défaut pour d'autres types de numérisation, appuyez sur **Retour** et recommencez à partir de l'étape 4.
- 9 Pour repasser en mode Repos, appuyez sur **Stop/Suppr. (Stop/Clear)**

Configuration du Carnet d'adresses

Vous pouvez configurer le **Carnet d'adresses** en indiquant les adresses e-mail que vous utilisez fréquemment à l'aide de **SyncThru™ Web Service**, ce qui vous permettra d'entrer facilement et rapidement les adresses e-mail en tapant le numéro de l'emplacement qui leur est assigné dans le **Carnet d'adresses**.

Enregistrement de numéros e-mail abrégés

- 1 Tapez l'adresse IP de votre appareil comme une URL dans le navigateur et cliquez sur **Aller** pour accéder au site Web de votre appareil.
- 2 Cliquez sur **Config. appareil** et sur **Config. e-mail**.
- 3 Cliquez sur **Carnet d'adresses local** et sur **Ajouter**.
- 4 Sélectionnez un numéro d'emplacement et entrez le nom d'utilisateur et l'adresse e-mail que vous recherchez.
- 5 Cliquez sur **Appliquer**.



Remarque

Vous pouvez également cliquer sur **Importer** pour obtenir votre carnet d'adresses à partir de votre ordinateur.

Configuration de numéros e-mail de groupe

- 1 Tapez l'adresse IP de votre appareil comme une URL dans le navigateur et cliquez sur **Aller** pour accéder au site Web de votre appareil.
- 2 Cliquez sur **Config. appareil** et sur **.Config. e-mail**
- 3 Cliquez sur **Carnet d'adresses de groupe** et sur **Ajouter**.
- 4 Sélectionnez un numéro de groupe et entrez le nom du groupe que vous recherchez.
- 5 Sélectionnez les numéros e-mail abrégés à inclure dans le groupe.
- 6 Cliquez sur **Appliquer**.

Utilisation des entrées du Carnet d'adresses

Pour récupérer une adresse e-mail, utilisez l'une des méthodes suivantes :

Numéros e-mail abrégés

Lorsque vous êtes invité à saisir une adresse de destination pendant l'envoi d'un e-mail, entrez le numéro e-mail abrégé correspondant à l'emplacement de l'adresse recherchée.

- Pour un emplacement e-mail abrégé d'un chiffre, appuyez sur la touche correspondant à ce chiffre sur le clavier numérique et maintenez-la enfoncée.
- Pour un emplacement e-mail abrégé de deux ou trois chiffres, appuyez sur la ou les premières touches correspond à ce ou ces chiffres, puis maintenez enfoncée la touche correspondant au dernier chiffre.

Si vous utilisez CLX-3160FN, vous avez aussi la possibilité d'appuyer sur la touche abrégée dans laquelle vous avez enregistré l'adresse recherchée.

Vous pouvez également rechercher une entrée dans la mémoire en appuyant sur **Carnet d'adresse**. Reportez-vous à la page 8.5.

Numéros e-mail de groupe

Pour utiliser une entrée e-mail de groupe, vous devez la rechercher et la sélectionner dans la mémoire.

Lorsque vous êtes invité à entrer une adresse de destination pendant l'envoi d'un e-mail, appuyez sur **Carnet d'adresse**. Reportez-vous à la page 8.5.

Recherche d'une entrée dans le Carnet d'adresses

Il existe deux méthodes pour rechercher une adresse en mémoire. Vous pouvez soit la parcourir séquentiellement de A à Z ou rechercher en entrant les premières lettres du nom associé à l'adresse.

Recherche séquentielle dans la mémoire

- 1 Si nécessaire, appuyez sur **Scanner/E-mail**.
- 2 Appuyez sur **Carnet d'adresse** jusqu'à ce que **RECH.&ENVOYER** apparaisse sur la dernière ligne de l'écran et appuyez sur **OK**.
- 3 Appuyez sur les touches de **de défilement** jusqu'à ce que la catégorie de numéro souhaitée apparaisse, puis appuyez sur **OK**.
- 4 Appuyez sur **OK** quand **TOUS** apparaît.
- 5 Appuyez sur les touches de **de défilement** jusqu'à ce que le nom et l'adresse que vous recherchez apparaissent. Vous pouvez rechercher vers le haut ou vers le bas dans l'ensemble de la mémoire et par ordre alphabétique.

Recherche par première lettre

- 1 Si nécessaire, appuyez sur **Scanner/E-mail**.
- 2 Appuyez sur **Carnet d'adresse** jusqu'à ce que **RECH.&ENVOYER** apparaisse sur la dernière ligne de l'écran et appuyez sur **OK**.
- 3 Appuyez sur les touches de **de défilement** jusqu'à ce que la catégorie de numéro souhaitée apparaisse, puis appuyez sur **OK**.
- 4 Appuyez sur les touches de **de défilement** jusqu'à ce que **ID** apparaisse, puis appuyez sur **OK**.
- 5 Entrez les premières lettres du nom que vous recherchez et appuyez sur **OK**.
- 6 Appuyez sur les touches de **de défilement** jusqu'à ce que le nom et le numéro souhaités apparaissent et appuyez sur **OK**.

Impression du Carnet d'adresses

Vous pouvez vérifier les paramètres de votre **Carnet d'adresses** en imprimant une liste.

- 1 Appuyez sur **Carnet d'adresse** jusqu'à ce que **IMPRIMER** apparaisse sur la dernière ligne de l'écran.

Appuyez sur **OK**. Une liste répertoriant les touches abrégées et les entrées e-mail abrégées/de groupe que vous avez définies, s'imprime

9 Télécopie (CLX-3160FN uniquement)

La fonction de télécopie n'est disponible que sur le **CLX-3160FN**.
Ce chapitre fournit des informations sur l'emploi de votre imprimante en tant que télécopieur.

Ce chapitre contient les sections suivantes :

Envoi d'une télécopie

- Réglage de l'en-tête de télécopie
- Configuration des paramètres de document
- Envoi automatique d'une télécopie
- Envoi manuel d'une télécopie
- Confirmation d'une transmission
- Recomposition automatique
- Recomposition du dernier numéro

Réception d'une télécopie

- Sélection du bac d'alimentation
- Changement des modes de réception
- Réception automatique en mode FAX
- Réception manuelle en mode TEL
- Réception manuelle avec un téléphone auxiliaire
- Réception automatique en mode REP/FAX
- Réception de télécopies à l'aide du mode DRPD
- Réception en mode de réception sécurisée
- Réception de télécopies en mémoire

Autres méthodes d'envoi de télécopies

- Envoi d'une télécopie vers plusieurs destinataires
- Envoi d'une télécopie en différé
- Envoi prioritaire de télécopie
- Transfert de télécopies

Envoi d'une télécopie

Réglage de l'en-tête de télécopie

Dans certains pays, vous devez, pour être en conformité avec la loi, indiquer votre numéro de télécopie sur toutes les télécopies que vous envoyez. L'identifiant de votre appareil, incluant votre numéro de téléphone et votre nom ou celui de votre entreprise, s'imprime en haut de chaque page envoyée à partir de votre télécopieur.

- 1 Appuyez sur **Menu** jusqu'à ce que **CONFIG SYSTEME** apparaisse sur la dernière ligne de l'écran et appuyez sur **OK**.
- 2 Appuyez sur **OK** lorsque **CONFIG MACHINE** apparaît.
- 3 Appuyez sur **OK** lorsque **ID MACHINE** apparaît.
- 4 Saisissez votre nom ou celui de votre entreprise à l'aide du clavier numérique.

Vous pouvez saisir des caractères alphanumériques à l'aide du clavier numérique, y compris des symboles spéciaux, en appuyant sur la touche **0**.

Pour plus de détails concernant la saisie de caractères alphanumériques, reportez-vous à la page 2.3.

- 5 Appuyez sur **OK** pour enregistrer l'identifiant.
- 6 Appuyez sur les touches **de défilement** jusqu'à ce que **NO. MACHINE FAX** apparaisse, puis appuyez sur **OK**.
- 7 Saisissez votre numéro de télécopie à l'aide du clavier numérique, puis appuyez sur **OK**.
- 8 Appuyez sur **Stop/Suppr. (Stop/Clear)** pour revenir au mode veille.

Configuration des paramètres de document


Avant d'envoyer une télécopie, modifiez les paramètres suivants en fonction de votre document original, afin d'obtenir la meilleure qualité.

Résolution

Les paramètres par défaut donnent de très bons résultats avec les documents originaux classiques contenant du texte. Cependant, si vous envoyez des originaux peu visibles ou contenant des photographies, vous pouvez régler la résolution pour obtenir une télécopie de qualité supérieure.

- 1 Appuyez sur **Résolution (Resolution)**.
- 2 Appuyez sur **Résolution (Resolution)** ou sur les touches **de défilement** jusqu'à ce que l'option souhaitée s'affiche.
- 3 Appuyez sur **OK** pour enregistrer votre sélection.

Les réglages de résolution recommandés pour les différents types d'originaux sont décrits dans le tableau ci-dessous :

Mode	Recommandé pour :
STANDARD	Originaux comportant des caractères de taille normale.
SUPERIEURE	Originaux contenant de petits caractères ou des lignes fines, et originaux imprimés à l'aide d'une imprimante matricielle.
OPTIMALE	Originaux contenant des détails extrêmement fins. Le mode Super fin n'est activé que si l'appareil avec lequel vous communiquez prend également en charge la résolution Super fin.  Remarques <ul style="list-style-type: none"> Le mode OPTIMALE n'est pas disponible lors de l'envoi de documents mémorisés. La résolution est automatiquement réglée sur SUPERIEURE. Si la résolution de votre appareil est réglée sur OPTIMALE et que le télécopieur avec lequel vous communiquez ne la prend pas en charge OPTIMALE, l'appareil transmet les données en appliquant la résolution la plus élevée acceptée par ce télécopieur.
FAX PHOTO	Originaux contenant des niveaux de gris ou des photographies.



Remarque

- Le paramètre de résolution est appliqué au travail de télécopie en cours. Pour modifier le paramètre par défaut, reportez-vous à la page 10.2.

Contraste

Vous pouvez sélectionner le contraste par défaut afin d'obscurcir ou d'éclaircir les originaux transmis.

- Appuyez sur **FAX**.
- Appuyez sur **Menu**, puis sur **OK** lorsque **FAX** s'affiche sur la ligne inférieure de l'affichage.
- Appuyez sur **OK** quand **LUMINOSITE** apparaît.
- Appuyez sur les touches de **défilement** jusqu'à ce que l'option souhaitée apparaisse, puis appuyez sur **OK**.
- Appuyez sur **Stop/Suppr. (Stop/Clear)** pour revenir au mode veille.



Remarque

- Le paramètre de contraste est appliqué au travail de télécopie en cours. Pour modifier le paramètre par défaut, reportez-vous à la page 10.2.

Envoi automatique d'une télécopie

- Appuyez sur **FAX**.
- Placez les originaux face imprimée vers le haut dans le chargeur automatique ou un seul original face imprimée vers le bas sur la vitre d'exposition.

Pour plus d'informations sur le chargement d'un original, reportez-vous à la page 5.1.

PRET A FAXER apparaît sur la ligne supérieure de l'écran.
- Vous pouvez ajuster la résolution et le contraste du document.
- Entrez le numéro du télécopieur de réception.

Vous pouvez utiliser les touches de composition rapide, les numéros de composition abrégée ou les numéros de composition de groupe. Pour plus de détails concernant l'enregistrement et la recherche d'un numéro, reportez-vous à la page 10.3.
- Appuyez sur **Départ - Couleur (Color start)** ou sur **Départ - Noir (Black Start)**.
- Si vous placez un original sur la vitre d'exposition, sélectionnez **OUI** pour ajouter une autre page. Placez un autre original, puis appuyez sur **OK**.
- Lorsque vous avez terminé, sélectionnez **NON** à l'invite **AUTRE PAGE?**.

Lorsque le numéro est composé, l'appareil démarre l'envoi de la télécopie une fois que le télécopieur du destinataire répond.



Remarque

- Pour annuler une télécopie, appuyez sur **Stop/Suppr. (Stop/Clear)** à n'importe quel stade de l'envoi.

Envoi manuel d'une télécopie

- Appuyez sur **FAX**.
- Placez les originaux face imprimée vers le haut dans le chargeur automatique ou un seul original face imprimée vers le bas sur la vitre d'exposition.

Pour plus d'informations sur le chargement d'un original, reportez-vous à la page 5.1.
- Vous pouvez ajuster la résolution et le contraste du document. Reportez-vous à la page 9.1.
- Appuyez sur **Raccroché (On Hook Dial)**. Vous entendez une tonalité de composition.
- Entrez le numéro du télécopieur de réception.

Vous pouvez utiliser les touches de composition rapide, les numéros de composition abrégée ou les numéros de composition de groupe. Pour plus de détails concernant l'enregistrement et la recherche d'un numéro, reportez-vous à la page 10.3.

- Appuyez sur **Départ - Couleur (Color start)** ou sur **Départ - Noir (Black Start)** lorsque vous percevez le signal sonore aigu du télécopieur distant.



Remarque

- Pour annuler une télécopie, appuyez sur **Stop/Suppr. (Stop/Clear)** à n'importe quel stade de l'envoi.

Confirmation d'une transmission

Lorsque la dernière page de votre original a été envoyée avec succès, le télécopieur émet un signal sonore et revient en mode veille.

Si un incident quelconque se produit en cours de transmission, un message d'erreur s'affiche à l'écran. Pour consulter la liste des messages d'erreur et leur signification, reportez-vous à la page 14.5. Si vous recevez un message d'erreur, appuyez sur **Stop/Suppr. (Stop/Clear)** pour effacer le message et essayez à nouveau d'envoyer la télécopie.

Vous pouvez configurer votre appareil pour qu'il imprime un rapport de façon automatique après chaque envoi de télécopie. Pour plus de détails, reportez-vous à la page 10.1.

Recomposition automatique

Si le numéro que vous avez composé est occupé ou ne répond pas lorsque vous essayez d'envoyer une télécopie, l'appareil recompose automatiquement le numéro toutes les trois minutes et jusqu'à sept fois de suite, conformément aux paramètres d'usine par défaut.

Si l'écran affiche **RECOMPOSER ?**, appuyez sur **OK** pour recomposer immédiatement le numéro. Pour annuler la recomposition automatique, appuyez sur **Stop/Suppr. (Stop/Clear)**.

Pour modifier l'intervalle de temps entre les recompositions et le nombre d'essais de recomposition, Reportez-vous à la page 10.1.

Recomposition du dernier numéro

Pour recomposer le dernier numéro appelé :

- Appuyez sur **Bis/Pause (Redial/Pause)**.
- Lorsqu'un original est placé dans le chargeur, la transmission démarre automatiquement.

Si vous placez un original sur la vitre d'exposition, sélectionnez **OUI** pour ajouter une autre page. Placez un autre original, puis appuyez sur **OK**. Lorsque vous avez terminé, sélectionnez **NON** à l'invite **AUTRE PAGE?**.

Réception d'une télécopie

Sélection du bac d'alimentation

Après avoir chargé le support destiné à l'impression des télécopies, vous devez sélectionner le bac d'alimentation utilisé pour ce type de document.

- Appuyez sur **Menu** jusqu'à ce que **CONFIG SYSTEME** apparaisse sur la dernière ligne de l'écran et appuyez sur **OK**.
- Appuyez sur les touches **de défilement** jusqu'à ce que **CONFIG PAPIER** apparaisse, puis appuyez sur **OK**.
- Appuyez sur les touches **de défilement** jusqu'à ce que **ALIM. PAPIER** apparaisse, puis appuyez sur **OK**.
- Appuyez sur les touches **de défilement** jusqu'à ce que **BAC FAX** apparaisse, puis appuyez sur **OK**.
- Appuyez sur les touches **de défilement** jusqu'à ce que le bac d'alimentation souhaité apparaisse, puis appuyez sur **OK**.
- Appuyez sur **Stop/Suppr. (Stop/Clear)** pour revenir au mode veille.

Changement des modes de réception

- Appuyez sur **FAX**.
- Appuyez sur **Menu** jusqu'à ce que **CONFIG FAX** apparaisse sur la dernière ligne de l'écran et appuyez sur **OK**.
- Appuyez sur les touches **de défilement** jusqu'à ce que **RECEPTION** apparaisse, puis appuyez sur **OK**.
- Appuyez sur **OK** quand **MODE RECEPTION** apparaît.
- Appuyez sur les touches **de défilement** jusqu'à ce que le mode de réception de télécopie souhaité s'affiche.
 - En mode **FAX**, l'appareil répond à une télécopie entrante et passe immédiatement en mode de réception de télécopie.
 - En mode **TEL**, vous pouvez recevoir une télécopie en appuyant sur **Raccroché (On Hook Dial)**, puis sur **Départ - Couleur (Color start)** ou sur **Départ - Noir (Black Start)**. Vous pouvez également décrocher le combiné du poste téléphonique, puis composer le code de réception à distance. Reportez-vous à la page 9.4.
 - En mode **REP/FAX**, un répondeur auxiliaire relié à votre appareil répond à tout appel reçu et l'appelant peut laisser un message. Si le télécopieur détecte une tonalité de télécopie, l'appareil passe automatiquement en mode **FAX** pour recevoir la télécopie. Reportez-vous à la page 9.4.
 - En mode **DRPD**, vous pouvez recevoir un appel à l'aide de la fonction de détection du motif de sonnerie distinct (DRPD). Le service téléphonique de sonnerie distincte permet à un utilisateur de se servir d'une seule ligne téléphonique pour répondre à différents numéros de téléphone. Pour plus de détails, reportez-vous à la page 9.4.
- Appuyez sur **OK** pour enregistrer votre sélection.

- 7 Appuyez sur **Stop/Suppr. (Stop/Clear)** pour revenir au mode veille.



Remarques

- Lorsque la mémoire est pleine, l'imprimante ne peut plus recevoir de télécopie. Supprimez les données en mémoire pour libérer de l'espace.
- Pour utiliser le mode **REP/FAX**, vous devez brancher un répondeur sur la prise gigogne à l'arrière de l'appareil.
- Si vous souhaitez éviter que d'autres personnes aient accès à vos documents, vous pouvez utiliser le mode de réception sécurisée. Avec ce mode, toutes les télécopies reçues sont enregistrées dans la mémoire. Pour plus de détails, reportez-vous à la page 9.5.

Réception automatique en mode FAX

Par défaut, votre appareil est préconfiguré en mode **FAX**. Lorsque vous recevez un fax, l'appareil répond à l'appel au bout d'un certain nombre de sonneries et la réception a lieu de façon automatique.

Pour modifier le nombre de sonneries, reportez-vous à la page 10.1.

Réception manuelle en mode TEL

Vous pouvez recevoir une télécopie en appuyant sur **Raccroché (On Hook Dial)**, puis en appuyant sur **Départ - Noir (Black Start)** ou sur **Départ - Couleur (Color start)** lorsque vous entendez la tonalité de télécopie du télécopieur distant.

L'appareil commence la réception de la télécopie et repasse en mode veille une fois cette réception terminée.

Réception manuelle avec un téléphone auxiliaire

Pour utiliser cette fonction, vous devez brancher un poste téléphonique sur la prise gigogne (EXT) au dos de votre télécopieur. Vous pouvez recevoir une télécopie d'une personne avec qui vous êtes en train de parler au téléphone sans vous déplacer jusqu'au télécopieur.

Lorsque vous recevez un appel sur le poste téléphonique et que vous percevez la tonalité de télécopie, appuyez sur les touches *** 9 *** du téléphone auxiliaire. L'appareil reçoit la télécopie.

Appuyez sur les touches doucement et l'une après l'autre. Si vous continuez à percevoir la tonalité de fax en provenance du système source, essayez d'appuyer sur *** 9 *** une nouvelle fois.

*** 9 *** est le code de réception à distance prédéfini en usine. Les astérisques de début et de fin sont fixes, mais vous pouvez changer le numéro du milieu par celui de votre choix. Pour plus d'informations concernant la modification du code, reportez-vous à la page 10.2.

Réception automatique en mode REP/FAX

Pour utiliser ce mode, connectez un répondeur à la prise gigogne située au dos de votre appareil.

Si l'interlocuteur laisse un message, le répondeur l'enregistre comme il le ferait en temps normal. Si votre appareil détecte une tonalité de télécopieur sur la ligne, il commence automatiquement la réception de la télécopie.



Remarques

- Si vous avez réglé votre imprimante en mode **REP/FAX** et que votre répondeur est éteint ou qu'aucun répondeur n'est connecté à la prise gigogne, votre imprimante bascule automatiquement en mode **Fax** au bout d'un nombre prédéfini de sonneries.
- Si votre répondeur est doté d'un compteur de sonneries paramétrable par l'utilisateur, réglez-le de sorte qu'il réponde aux appels au bout d'une sonnerie.
- Si vous êtes en mode **TEL**(réception manuelle) et qu'un répondeur est relié à votre appareil, vous devez désactiver le répondeur, sinon le message du répondeur interrompt votre conversation téléphonique.

Réception de télécopies à l'aide du mode DRPD

Le service téléphonique de sonnerie distincte permet à un utilisateur de se servir d'une seule ligne téléphonique pour répondre à différents numéros de téléphone. Le numéro utilisé pour vous appeler est identifiable grâce à un motif de sonnerie déterminé, constitué d'une série de signaux sonores plus ou moins longs. Cette fonction est souvent utilisée par les services qui répondent aux appels destinés à plusieurs clients et qui ont besoin de connaître le numéro composé pour pouvoir répondre à l'appel de façon appropriée.

La fonction de détection du motif de sonnerie distincte (DRPD) permet à votre télécopieur de mémoriser le motif de sonnerie auquel il doit répondre. Sauf modification ultérieure, ce motif de sonnerie sera toujours interprété comme un appel de type télécopie. Tous les autres motifs sont transmis au poste téléphonique ou au répondeur branché sur la prise gigogne. Vous pouvez facilement interrompre ou modifier la fonction DRPD à n'importe quel moment.

Pour pouvoir utiliser l'option DRPD, demandez à votre opérateur d'installer le service de sonnerie distincte sur votre ligne téléphonique. Pour configurer la détection de motifs de sonnerie distincte (DRPD), vous devez disposer d'une seconde ligne téléphonique au même endroit ou prévoir qu'une personne compose votre numéro de FAX depuis l'extérieur.

Pour configurer le mode **DRPD** :

- 1 Appuyez sur **FAX**.
- 2 Appuyez sur **Menu** jusqu'à ce que **CONFIG FAX** apparaisse sur la dernière ligne de l'écran et appuyez sur **OK**.
- 3 Appuyez sur les touches **de défilement** jusqu'à ce que **RECEPTION** apparaisse, puis appuyez sur **OK**.

- Appuyez sur les touches **de défilement** jusqu'à ce que **MODE DRPD** apparaisse, puis appuyez sur **OK**.
ATT. SONNERIE s'affiche sur l'écran.
- Composez votre numéro de télécopieur à partir d'un autre téléphone. Il n'est pas nécessaire d'effectuer l'appel à partir d'un télécopieur.
- Laissez sonner votre appareil. L'appareil a besoin de plusieurs sonneries pour apprendre la séquence.

Une fois cet apprentissage effectué, l'écran affichera le message « **CONFIG DRPD TERMINEE** ».

Si la configuration DRPD échoue, c'est le message « **ERREUR SONN. DRPD** » qui apparaîtra. Appuyez sur **OK** lorsque **MODE DRPD** s'affiche et recommencez à partir de l'étape 4.
- Appuyez sur **Stop/Suppr. (Stop/Clear)** pour revenir au mode veille.

Une fois la fonction DRPD configurée, l'option **DRPD** est disponible dans le menu du mode de réception. Pour recevoir des télécopies en mode DRPD, vous devez paramétrer le menu sur **DRPD**.



Remarques

- Le mode DRPD doit être reconfiguré à chaque fois que vous modifiez le numéro de votre télécopieur ou que vous connectez l'appareil à une autre ligne téléphonique.
- Une fois le mode DRPD configuré, appelez à nouveau votre télécopieur pour vérifier que l'appareil répond avec une tonalité de fax. Composez ensuite un numéro différent attribué à la même ligne afin d'être certain que l'appel est transmis au poste téléphonique ou au répondeur branché sur la prise gigogne.

Réception en mode de réception sécurisée

Vous pouvez empêcher les personnes non autorisées d'accéder à vos télécopies. Le mode de réception sécurisée permet d'interdire l'impression de toutes les télécopies reçues en votre absence. En mode de réception sécurisée, toutes les télécopies entrantes sont stockées en mémoire. Lors de la désactivation de ce mode, toutes les télécopies enregistrées sont imprimées.

Activation du mode de réception sécurisée

- Appuyez sur **FAX**.
- Appuyez sur **Menu**, puis sur **OK** lorsque **FAX** s'affiche sur la ligne inférieure de l'affichage.
- Appuyez sur les touches **de défilement** jusqu'à ce que **RECEP PROTEGEE** apparaisse, puis appuyez sur **OK**.
- Appuyez sur les touches **de défilement** jusqu'à ce que **ACTIVE** apparaisse, puis appuyez sur **OK**.

- Saisissez un mot de passe à 4 chiffres que vous souhaitez utiliser et appuyez sur **OK**.



Remarque

- Vous pouvez activer le mode de réception sécurisée sans définir de mot de passe, mais vous ne pouvez pas protéger vos télécopies.

- Saisissez à nouveau le mot de passe afin de le confirmer et appuyez sur **OK**.
- Appuyez sur **Stop/Suppr. (Stop/Clear)** pour revenir au mode veille.

En mode de réception sécurisée, votre appareil enregistre les télécopies reçues dans la mémoire et affiche « **RECEP PROTEGEE** » pour vous avertir qu'une télécopie a été reçue.

Impression des télécopies reçues

- Accédez au menu **RECEP PROTEGEE** en suivant les étapes 1 à 3 de « Activation du mode de réception sécurisée ».
- Appuyez sur les touches **de défilement** jusqu'à ce que **IMPRIMER** apparaisse, puis appuyez sur **OK**.
- Saisissez le mot de passe à quatre chiffres et appuyez sur **OK**.

L'imprimante imprime l'ensemble des télécopies enregistrées dans la mémoire.

Désactivation du mode de réception sécurisée

- Accédez au menu **RECEP PROTEGEE** en suivant les étapes 1 à 3 de « Activation du mode de réception sécurisée ».
- Appuyez sur les touches **de défilement** jusqu'à ce que **DESACTIVE** apparaisse, puis appuyez sur **OK**.
- Saisissez le mot de passe à quatre chiffres et appuyez sur **OK**.

Le mode est alors désactivé et l'appareil imprime toutes les télécopies stockées en mémoire.
- Appuyez sur **Stop/Suppr. (Stop/Clear)** pour revenir au mode veille.

Réception de télécopies en mémoire

Étant donné que votre imprimante est un dispositif multifonction, elle peut recevoir des télécopies même en cours de copie ou d'impression. Si vous recevez une télécopie alors que vous êtes en train d'effectuer une copie ou une impression, votre appareil enregistre les télécopies entrantes dans sa mémoire. Puis, dès que vous avez fini de copier ou d'imprimer, l'imprimante se met automatiquement à imprimer le fax.

En outre, votre télécopieur reçoit des télécopies et les enregistre en mémoire lorsqu'il n'y a pas de papier dans le bac ou qu'il n'y a pas de toner dans la cartouche de toner installée.

Autres méthodes d'envoi de télécopies

Envoi d'une télécopie vers plusieurs destinataires

Utilisez la fonction d'envoi multiple pour envoyer une télécopie vers plusieurs destinataires. Les originaux sont automatiquement enregistrés dans la mémoire et envoyés à un système distant. Une fois transmis, les documents sont automatiquement effacés de la mémoire. Vous ne pouvez pas envoyer de télécopie couleur avec cette fonction.

- 1 Appuyez sur **FAX**.
- 2 Placez les originaux face imprimée vers le haut dans le chargeur automatique ou un seul original face imprimée vers le bas sur la vitre d'exposition.

Pour plus d'informations sur le chargement d'un original, reportez-vous à la page 5.1.
- 3 Vous pouvez ajuster la résolution et le contraste de l'original. Reportez-vous à la page 9.1.
- 4 Appuyez sur **Menu** jusqu'à ce que **FAX** apparaisse sur la dernière ligne de l'écran et appuyez sur **OK**.
- 5 Appuyez sur les touches **de défilement** jusqu'à ce que **ENVOI MULTIPLE** apparaisse, puis appuyez sur **OK**.
- 6 Introduisez le numéro du premier télécopieur de réception, puis appuyez sur **OK**.

Vous pouvez utiliser les touches de composition rapide ou les numéros de composition abrégée. Vous pouvez entrer un numéro de composition en groupe en utilisant le bouton **Carnet d'adresse**. Pour plus d'informations, reportez-vous à la page 10.3.
- 7 Saisissez le deuxième numéro de télécopie, puis appuyez sur **OK**.

Un message vous invite à saisir un autre numéro de fax auquel envoyer le document.
- 8 Pour introduire d'autres numéros de télécopie, appuyez sur **OK** lorsque **OUI** s'affiche et répétez les étapes 6 et 7. Vous pouvez ajouter jusqu'à 10 numéros de fax.



Remarque

- Dès que vous aurez entré un numéro de composition en groupe, vous ne pourrez plus entrer d'autres numéros de composition en groupe.

- 9 Lorsque vous avez terminé la saisie des numéros de télécopie, appuyez sur les touches **de défilement** pour sélectionner **NON** à l'invite **AUTRE NO.?**, puis appuyez sur **OK**.

L'original est mémorisé avant d'être transmis. L'écran indique la capacité de mémoire restante, ainsi que le nombre de pages mémorisées.

- 10 Si vous placez un original sur la vitre d'exposition, sélectionnez **OUI** pour ajouter d'autres pages. Placez un autre original, puis appuyez sur **OK**.

Lorsque vous avez terminé, sélectionnez **NON** à l'invite **AUTRE PAGE?**.

L'appareil commence à envoyer la télécopie aux numéros indiqués, en suivant l'ordre dans lequel vous les avez saisis.

Envoi d'une télécopie en différé

Vous pouvez configurer votre imprimante pour qu'elle envoie une télécopie en votre absence. Vous ne pouvez pas envoyer de télécopie couleur avec cette fonction.

- 1 Appuyez sur **FAX**.
- 2 Placez les originaux face imprimée vers le haut dans le chargeur automatique ou un seul original face imprimée vers le bas sur la vitre d'exposition.

Pour plus d'informations sur le chargement d'un original, reportez-vous à la page 5.1.
- 3 Vous pouvez ajuster la résolution et le contraste de l'original. Reportez-vous à la page 9.1.
- 4 Appuyez sur **Menu** jusqu'à ce que **FAX** apparaisse sur la dernière ligne de l'écran et appuyez sur **OK**.
- 5 Appuyez sur les touches **de défilement** jusqu'à ce que **ENV. DIFFERE** apparaisse, puis appuyez sur **OK**.
- 6 Entrez le numéro du télécopieur destinataire à l'aide du clavier numérique.

Vous pouvez utiliser les touches de composition rapide ou les numéros de composition abrégée. Vous pouvez entrer un numéro de composition en groupe en utilisant le bouton **Carnet d'adresse**. Pour plus d'informations, reportez-vous à la page 10.3.
- 7 Appuyez sur **OK** pour confirmer le numéro. Vous êtes invité à saisir un autre numéro de télécopie auquel vous allez envoyer le document.
- 8 Pour introduire d'autres numéros de télécopie, appuyez sur **OK** lorsque **OUI** s'affiche et répétez les étapes 6 et 7. Vous pouvez ajouter jusqu'à 10 numéros de fax.



Remarque

- Dès que vous aurez entré un numéro de composition en groupe, vous ne pourrez plus entrer d'autres numéros de composition en groupe.

- 9 Lorsque vous avez terminé la saisie des numéros de télécopie, appuyez sur les touches **de défilement** pour sélectionner **NON** à l'invite **AUTRE NO.?**, puis appuyez sur **OK**.

- 10 Introduisez le nom de tâche que vous souhaitez, puis appuyez sur **OK**.

Pour plus de détails concernant la saisie de caractères alphanumériques, reportez-vous à la page 2.3.

Si vous ne souhaitez pas attribuer de nom, ignorez cette étape.

- 11 Introduisez l'heure à l'aide du clavier numérique, puis appuyez sur **OK** ou sur **Départ - Noir (Black Start)**.



Remarque

- Si vous introduisez une heure antérieure à l'heure actuelle, la télécopie sera envoyée à l'heure indiquée le lendemain.

L'original est mémorisé avant d'être transmis. L'écran indique la capacité de mémoire restante, ainsi que le nombre de pages mémorisées.

- 12 Si vous placez un original sur la vitre d'exposition, sélectionnez **OUI** pour ajouter une autre page. Placez un autre original, puis appuyez sur **OK**.

Lorsque vous avez terminé, sélectionnez **NON** à l'invite **AUTRE PAGE?**.

L'imprimante repasse en mode veille. L'écran affiche un message vous indiquant que le mode veille est activé et qu'un envoi en différé est programmé.

Ajout de pages à une télécopie différée

Vous pouvez ajouter des pages à des opérations d'envoi différé précédemment enregistrées dans la mémoire de votre télécopieur.

- 1 Chargez les originaux à ajouter et réglez les paramètres du document.
- 2 Appuyez sur **Menu** jusqu'à ce que **FAX** apparaisse sur la dernière ligne de l'écran et appuyez sur **OK**.
- 3 Appuyez sur **OK** quand **AJOUTER PAGE** apparaît.
- 4 Appuyez sur les touches **de défilement** jusqu'à ce que la tâche de télécopie souhaitée apparaisse, puis appuyez sur **OK**.

L'appareil mémorise l'original et affiche le nombre total de pages et le nombre de pages ajoutées.

Annulation d'une télécopie différée

- 1 Appuyez sur **Menu** jusqu'à ce que **FAX** apparaisse sur la dernière ligne de l'écran et appuyez sur **OK**.
- 2 Appuyez sur les touches **de défilement** jusqu'à ce que **ANNULER TACHE** apparaisse, puis appuyez sur **OK**.
- 3 Appuyez sur les touches **de défilement** jusqu'à ce que la tâche de télécopie souhaitée apparaisse, puis appuyez sur **OK**.
- 4 Appuyez sur **OK** quand **OUI** apparaît.

La télécopie sélectionnée est effacée de la mémoire.

Envoi prioritaire de télécopie

La fonction de Fax prioritaire permet d'envoyer une télécopie hautement prioritaire avant le reste des opérations prévues. L'original est mémorisé puis envoyé immédiatement dès la fin de l'opération en cours. En outre, les envois prioritaires interrompent les opérations d'envoi multiple entre deux envois (c'est-à-dire à la fin de l'envoi au numéro A et avant le début de l'envoi au numéro B), ou entre deux tentatives de rappel.

- 1 Appuyez sur **FAX**.
- 2 Placez les originaux face imprimée vers le haut dans le chargeur automatique ou un seul original face imprimée vers le bas sur la vitre d'exposition.

Pour plus d'informations sur le chargement d'un original, reportez-vous à la page 5.1.
- 3 Vous pouvez ajuster la résolution et le contraste de l'original. Reportez-vous à la page 9.1.
- 4 Appuyez sur **Menu** jusqu'à ce que **FAX** apparaisse sur la dernière ligne de l'écran et appuyez sur **OK**.

- 5 Appuyez sur les touches **de défilement** jusqu'à ce que **ENVOI PRIORIT.** apparaisse, puis appuyez sur **OK**.

- 6 Entrez le numéro du télécopieur de réception.

Vous pouvez utiliser les touches de composition rapide, les numéros de composition abrégée ou les numéros de composition de groupe. Pour plus d'informations, reportez-vous à la page 10.3.

- 7 Appuyez sur **OK** pour confirmer le numéro.

- 8 Introduisez le nom de tâche que vous souhaitez, puis appuyez sur **OK**.

L'original est mémorisé avant d'être transmis. L'écran indique la capacité de mémoire restante, ainsi que le nombre de pages mémorisées.

- 9 Si vous placez un original sur la vitre d'exposition, sélectionnez **OUI** pour ajouter une autre page. Placez un autre original, puis appuyez sur **OK**.

Lorsque vous avez terminé, sélectionnez **NON** à l'invite **AUTRE PAGE?**.

L'imprimante indique le numéro en cours de composition et commence à envoyer la télécopie.

Transfert de télécopies

Vous pouvez transférer votre fax entrants et sortants vers un autre télécopieur ou vers une adresse e-mail.

Transfert de fax vers un autre télécopieur

Paramétrez l'appareil pour envoyer des copies de toutes les télécopies sortantes vers une destination précise, en plus des numéros de télécopie saisis.

- 1 Appuyez sur **FAX**.
- 2 Appuyez sur **Menu** jusqu'à ce que **FAX** apparaisse sur la dernière ligne de l'écran et appuyez sur **OK**.
- 3 Appuyez sur les touches de **de défilement** jusqu'à ce que **TRANSF.** apparaisse et appuyez sur **OK**.
- 4 Appuyez sur **OK** quand **FAX** apparaît.
- 5 Appuyez sur les touches de **de défilement** jusqu'à ce que **RENVOI EMISS.** apparaisse, puis appuyez sur **OK**.
- 6 Appuyez sur les touches de **de défilement** pour sélectionner **ACTIVE**, puis appuyez sur **OK**.
- 7 Indiquez le numéro du télécopieur voulu, puis appuyez sur **OK**.
- 8 Pour repasser en mode Repos, appuyez sur **Stop/Suppr. (Stop/Clear)**.

Les télécopies envoyées suivantes seront transférées vers le télécopieur indiqué.

Transfert de fax envoyés vers une adresse e-mail

Paramétrez l'appareil pour envoyer des copies de tous les fax sortants vers une destination précise, en plus de l'adresse e-mail saisie.

- 1 Appuyez sur **FAX**.
- 2 Appuyez sur **Menu** jusqu'à ce que **FAX** apparaisse sur la dernière ligne de l'écran et appuyez sur **OK**.
- 3 Appuyez sur les touches de **de défilement** jusqu'à ce que **TRANSF.** apparaisse et appuyez sur **OK**.
- 4 Appuyez sur les touches de **de défilement** jusqu'à ce que **E-MAIL** apparaisse et appuyez sur **OK**.
- 5 Appuyez sur les touches de **de défilement** jusqu'à ce que **RENVOI EMISS.** apparaisse, puis appuyez sur **OK**.
- 6 Appuyez sur les touches de **de défilement** pour sélectionner **ACTIVE**, puis appuyez sur **OK**.
- 7 Saisissez votre adresse électronique et appuyez sur **OK**.
- 8 Entrez l'adresse e-mail vers laquelle les télécopies doivent être envoyés et appuyez sur **OK**.

- 9 Pour repasser en mode Repos, appuyez sur **Stop/Suppr. (Stop/Clear)**.

Les télécopies envoyées suivantes seront transférées vers l'adresse e-mail indiquée.

Transfert de fax reçus vers un autre télécopieur

Vous pouvez programmer votre télécopieur pour qu'il renvoie les fax entrants vers un autre numéro de télécopieur pendant une période donnée. Lorsqu'une télécopie arrive sur votre imprimante, elle est enregistrée en mémoire. Puis, l'imprimante compose le numéro de fax que vous avez indiqué et elle envoie la télécopie.

- 1 Appuyez sur **FAX**.
 - 2 Appuyez sur **Menu** jusqu'à ce que **FAX** apparaisse sur la dernière ligne de l'écran et appuyez sur **OK**.
 - 3 Appuyez sur les touches de **de défilement** jusqu'à ce que **TRANSF.** apparaisse et appuyez sur **OK**.
 - 4 Appuyez sur **OK** quand **FAX** apparaît.
 - 5 Appuyez sur les touches de **de défilement** jusqu'à ce que **RECEP. TRANSF.** apparaisse, puis appuyez sur **OK**.
 - 6 Appuyez sur les touches de **de défilement** jusqu'à ce que **TRANSF.** apparaisse, puis appuyez sur **OK**.
- Pour régler l'appareil pour qu'il imprime une télécopie lorsque le transfert est terminé, sélectionnez **TRANSF.&IMPR.**
- 7 Indiquez le numéro du télécopieur voulu, puis appuyez sur **OK**.
 - 8 Saisissez l'heure de démarrage, puis appuyez sur **OK**.
 - 9 Saisissez l'heure de fin, puis appuyez sur **OK**.
 - 10 Pour repasser en mode Repos, appuyez sur **Stop/Suppr. (Stop/Clear)**.

Les télécopies reçues suivantes seront transférées vers le télécopieur indiqué.

Transfert des télécopies reçues vers une adresse électronique

Vous pouvez paramétrer votre appareil pour transférer les fax entrants vers l'adresse e-mail que vous avez saisie.

- 1 Appuyez sur **FAX**.
- 2 Appuyez sur **Menu** jusqu'à ce que **FAX** apparaisse sur la dernière ligne de l'écran et appuyez sur **OK**.
- 3 Appuyez sur les touches de **de défilement** jusqu'à ce que **TRANSF.** apparaisse et appuyez sur **OK**.
- 4 Appuyez sur les touches de **de défilement** jusqu'à ce que **E-MAIL** apparaisse et appuyez sur **OK**.

5 Appuyez sur les touches de **de défilement** jusqu'à ce que **RECEP. TRANSF.** apparaisse, puis appuyez sur **OK**.

6 Appuyez sur les touches de **de défilement** jusqu'à ce que **TRANSF.** apparaisse, puis appuyez sur **OK**.

Pour régler l'appareil pour qu'il imprime une télécopie lorsque le transfert est terminé, sélectionnez **TRANSF.&IMPR.**

7 Saisissez votre adresse électronique et appuyez sur **OK**.

8 Entrez l'adresse e-mail vers laquelle les télécopies doivent être envoyés et appuyez sur **OK**.

9 Pour repasser en mode Repos, appuyez sur **Stop/Suppr. (Stop/Clear)**.

Les télécopies envoyées suivantes seront transférées vers l'adresse e-mail indiquée.

10 Configuration de télécopie

(CLX-3160FN uniquement)

Ce chapitre vous informe sur la configuration de votre appareil pour la réception et l'envoi de télécopie.

Ce chapitre contient les sections suivantes :

- **Modification des options de configuration de télécopie**
- **Changer les réglages de document par défaut**
- **Impression automatique d'un rapport de télécopie**
- **Configuration du Carnet d'adresses**

Modification des options de configuration de télécopie


Votre appareil possède diverses options personnalisables pour la configuration du télécopieur. Vous pouvez modifier les paramètres par défaut selon vos préférences et besoins.

Pour modifier les options de configuration de télécopie :

- 1 Appuyez sur **FAX**.
- 2 Appuyez sur **Menu** jusqu'à ce que **CONFIG FAX** apparaisse sur la dernière ligne de l'écran et appuyez sur **OK**.
- 3 Appuyez sur les touches **de défilement** pour sélectionner **ENVOI** ou **RECEPTION**, puis appuyez sur **OK**.
- 4 Appuyez sur les touches **de défilement** jusqu'à ce que l'article de menu souhaité apparaisse, puis appuyez sur **OK**.
- 5 Appuyez sur les touches **de défilement** jusqu'à ce que l'état souhaité s'affiche ou introduisez la valeur pour l'option sélectionnée, puis appuyez sur **OK**.
- 6 Le cas échéant, répétez les étapes 4 à 5.
- 7 Appuyez sur **Stop/Suppr. (Stop/Clear)** pour revenir au mode veille.

ENVOI options

Option	Description
DELAIS RECOMP.	Vous pouvez spécifier le nombre de rappels. Si vous saisissez la valeur 0 , l'appareil ne recompose pas le numéro.
INTERV RECOMPO	Votre appareil peut rappeler automatiquement un télécopieur distant si celui-ci est occupé. Vous pouvez définir un intervalle entre les tentatives.
PREFIXE RECOMP	Vous pouvez définir un préfixe comportant jusqu'à cinq chiffres. Ce numéro est composé devant tout numéro automatique. Cette option s'avère pratique pour accéder aux autocommutateurs privés.

Option	Description
MODE ECM^a	Ce mode permet de compenser la mauvaise qualité de la ligne et de garantir les envois de télécopie effectués vers des télécopieurs dotés de ce mode. L'envoi de télécopie avec l'ECM prend plus de temps.
ENVOI JOURNAL	Vous pouvez configurer votre appareil pour qu'il imprime un rapport de confirmation indiquant si la transmission a bien eu lieu, le nombre de pages envoyées, etc. Les options disponibles sont ACTIVE , DESACTIVE et SI ERREUR , celle-ci ne générant une impression que si la transmission échoue.
IMAGE TCR^b	Pour des raisons de confidentialité ou de sécurité, vous pouvez choisir de ne pas inclure le document télécopié réel dans le rapport de confirmation.
MODE COMPOS.	Ce paramètre n'est peut-être pas disponible selon le pays dans lequel vous résidez. Si vous n'arrivez pas à accéder à cette option, votre appareil ne prend pas en charge cette fonctionnalité. Vous pouvez définir le mode de numérotation de votre appareil sur numérotation par fréquences vocales ou par impulsions. Si vous êtes équipé d'un réseau de téléphonie public ou d'un système d'autocommutateur privé (PBX), il vous faudra peut-être sélectionner IMPULSION . Contactez votre opérateur téléphonique local si vous ne savez pas quel mode de numérotation utiliser.  Remarque Lorsque vous sélectionnez IMPULSION , certaines fonctionnalités du téléphone peuvent ne plus être disponibles. La numérotation d'un numéro de téléphone ou de télécopie peut également être plus longue.

a. Mode de correction d'erreur

b. Rapport de confirmation de transmission

RECEPTION options

Option	Description
MODE RECEPTION	Vous pouvez sélectionner le mode de réception de télécopie par défaut. Pour plus de détails concernant la réception de télécopies dans chaque mode, reportez-vous à la page 9.3.
NB. SONNERIES	Vous pouvez spécifier le nombre de sonneries au bout duquel l'appareil répond à un appel.

Option	Description
DONNEES RECEP.	Cette option permet à l'imprimante d'imprimer automatiquement le numéro de page, ainsi que la date et l'heure de réception, en bas de chaque page des télécopies reçues.
CODE DEM. REC.	Ce code permet de recevoir une télécopie à partir d'un téléphone auxiliaire relié à la prise gigogne EXT de votre télécopieur. Si vous décrochez le poste auxiliaire et percevez une tonalité de télécopie, saisissez le code. Par défaut, cette option est réglée sur *9*.
REDUCTION AUTO	Lors de la réception d'une télécopie dont les pages sont d'une longueur égale ou supérieure à celle du papier chargé dans le bac d'alimentation, l'appareil peut réduire le format de l'original afin qu'il corresponde à celui du papier en question. Activez cette fonctionnalité pour réduire automatiquement les documents reçus. Lorsque cette fonction est paramétrée sur DESACTIVE , l'appareil ne peut pas réduire l'original de manière à le faire tenir sur une page. L'original est alors imprimé à sa taille réelle et divisé sur deux pages au moins.
EFFACER TAILLE	Lors de la réception d'un document dont les pages sont d'une longueur égale ou supérieure à celle du papier chargé dans l'appareil, vous pouvez configurer ce dernier pour qu'il élimine une longueur spécifique en bas de la télécopie reçue. La machine imprimera la télécopie reçue sur une ou plus feuilles, moins les données qui auraient dû se trouver sur la partie éliminée. Lorsque la télécopie reçue contient des pages plus grandes que le papier présent, et que REDUCTION AUTO a été activé, l'appareil réduit la télécopie pour qu'elle tienne sur la feuille présente, sans rien éliminer.

Option	Description
CFG FAX INDES.	Ce paramètre n'est peut-être pas disponible en fonction du pays dans lequel vous résidez. Lorsque la fonction est activée, le télécopieur refuse toutes les télécopies provenant des systèmes distants dont les numéros ont été enregistrés comme numéros de télécopie indésirables. Cette fonction est utile pour bloquer toute télécopie indésirable. Lorsque vous activez cette fonction, vous pouvez utiliser les options suivantes pour définir les numéros de télécopie indésirables. <ul style="list-style-type: none"> • AJOUTER : vous permet de configurer jusqu'à 10 numéros de télécopie. • SUPPRIMER : vous permet de supprimer le numéro de télécopie indésirable de votre choix. • TOUT SUPPRIMER : vous permet de supprimer tous les numéros de télécopie indésirables.
MODE DRPD^a	Ce mode permet à un usager d'utiliser une même ligne téléphonique pour répondre à différents numéros de téléphone. Ce menu permet de configurer l'appareil pour qu'il sache à quels motifs de sonnerie répondre. Pour plus d'informations sur cette fonction, reportez-vous à la page 9.4.

a. Détection sélective de tonalité d'appel

Changer les réglages de document par défaut

Les options de télécopie, y compris la résolution et le contraste, peuvent être réglées sur les modes les plus fréquemment utilisés. Lorsque vous envoyez une télécopie, les paramètres par défaut sont utilisés, s'ils ne sont pas modifiés avec la touche et le menu correspondants.

- 1 Appuyez sur **FAX**.
- 2 Appuyez sur **Menu** jusqu'à ce que **CONFIG FAX** apparaisse sur la dernière ligne de l'écran et appuyez sur **OK**.
- 3 Appuyez sur les touches **de défilement** jusqu'à ce que **MODIF. DEFAUT** apparaisse, puis appuyez sur **OK**.
- 4 Appuyez sur **OK** quand **RESOLUTION** apparaît.
- 5 Appuyez sur les touches **de défilement** jusqu'à ce que la résolution souhaitée apparaisse, puis appuyez sur **OK**.
- 6 Appuyez sur les touches **de défilement** jusqu'à ce que **LUMINOSITE** apparaisse, puis appuyez sur **OK**.
- 7 Appuyez sur les touches **de défilement** jusqu'à ce que le contraste souhaité apparaisse, puis appuyez sur **OK**.

- 8 Appuyez sur **Stop/Suppr. (Stop/Clear)** pour revenir au mode veille.

Impression automatique d'un rapport de télécopie

Vous pouvez régler l'appareil pour qu'il imprime un rapport avec des informations détaillées concernant les 50 opérations de communication précédentes, notamment l'heure et la date.

- 1 Appuyez sur **FAX**.
- 2 Appuyez sur **Menu** jusqu'à ce que **CONFIG FAX** apparaisse sur la dernière ligne de l'écran et appuyez sur **OK**.
- 3 Appuyez sur les touches de **défilement** jusqu'à ce que **JOURNAL AUTO** apparaisse, puis appuyez sur **OK**.
- 4 Appuyez sur les touches de **défilement** jusqu'à ce que **ACTIVE** apparaisse, puis appuyez sur **OK**.
- 5 Appuyez sur **Stop/Suppr. (Stop/Clear)** pour revenir au mode veille.

Configuration du Carnet d'adresses

Vous pouvez configurer un **Carnet d'adresses** avec les numéros de télécopie les plus fréquemment utilisés. Votre appareil vous propose les fonctions suivantes pour configurer le **Carnet d'adresses** :

- Touches de composition rapide
- Numéros abrégés/composition de groupe



Remarque

- Avant de commencer à enregistrer des numéros de télécopie, assurez-vous que votre appareil se trouve en mode télécopie.

Touches de composition rapide

Les 15 touches de composition rapide du panneau de commande vous permettent d'enregistrer les numéros de télécopie fréquemment utilisés. Vous pouvez introduire un numéro de télécopie en pressant une touche. Utilisez la touche **Num Direct** pour attribuer jusqu'à 30 numéros de télécopie aux touches de composition rapide.

Il existe deux façons d'attribuer des numéros aux touches de composition rapide. Examinez les procédures ci-dessous et utilisez la façon que vous préférez :

Enregistrement après avoir appuyé sur une touche de composition rapide

- 1 Appuyez sur **FAX**.
- 2 Appuyez sur une des touches de composition rapide.
- 3 Appuyez sur **OK** quand **OUI** apparaît.

- 4 Introduisez le nom que vous souhaitez, puis appuyez sur **OK**.
Pour plus de détails concernant la saisie de caractères alphanumériques, reportez-vous à la page 2.3.
- 5 Saisissez le numéro de télécopie que vous souhaitez, puis appuyez sur **OK**.

Enregistrement après saisie préalable d'un numéro

- 1 Appuyez sur **FAX**.
- 2 Saisissez le numéro de télécopie que vous souhaitez enregistrer.
- 3 Appuyez sur une des touches de composition rapide.
- 4 Appuyez sur **OK** quand **OUI** apparaît.



Remarque

- Si vous appuyez sur une touche de composition rapide déjà attribuée, l'affichage vous demande si vous souhaitez l'écraser. Appuyez sur **OK** pour confirmer **OUI** et poursuivre. Pour programmer une autre touche de composition rapide, sélectionnez **NON**.

- 5 Introduisez le nom que vous souhaitez, puis appuyez sur **OK**.
Pour plus de détails concernant la saisie de caractères alphanumériques, reportez-vous à la page 2.3.
- 6 Appuyez sur **OK** pour confirmer le numéro.

Utilisation des touches de composition rapide

Lorsqu'on vous invite à introduire un numéro lors de l'envoi d'une télécopie :

- Pour récupérer un numéro à partir des touches de composition rapide 1 à 15, appuyez sur la touche de composition rapide correspondante, puis appuyez sur **OK**.
- Pour récupérer un numéro à partir des touches de composition rapide 16 à 30, appuyez sur **Num Direct** puis sur la touche de composition rapide correspondante, puis appuyez sur **OK**.

Numéros de composition abrégée

Vous pouvez enregistrer jusqu'à 240 numéros de télécopie fréquemment utilisés dans des numéros de composition rapide.

Enregistrement d'un numéro de composition abrégée

- 1 Appuyez sur **FAX**.
- 2 Appuyez sur **Carnet d'adresse** jusqu'à ce que **NOUVEAU&MODIF.** apparaisse sur la dernière ligne de l'écran et appuyez sur **OK**.
- 3 Appuyez sur **OK** quand **COMP. ABREGEE** apparaît.
- 4 Entrez un numéro de composition abrégée compris entre 0 et 239, puis appuyez sur **OK**.

Si une entrée est déjà enregistrée dans le numéro choisi, l'écran affiche le nom en question afin de vous permettre de le modifier. Pour mémoriser le numéro à un autre emplacement mémoire, appuyez sur **Retour (Back)**.

- 5 Introduisez le nom que vous souhaitez, puis appuyez sur **OK**.
Pour plus de détails concernant la saisie de caractères alphanumériques, reportez-vous à la page 2.3.
- 6 Saisissez le numéro de télécopie que vous souhaitez enregistrer, puis appuyez sur **OK**.
- 7 Appuyez sur **Stop/Suppr. (Stop/Clear)** pour revenir au mode veille.

Modification de numéros de composition abrégée

- 1 Appuyez sur **Carnet d'adresse** jusqu'à ce que **NOUVEAU&MODIF.** apparaisse sur la dernière ligne de l'écran et appuyez sur **OK**.
- 2 Appuyez sur **OK** quand **COMP. ABREGEE** apparaît.
- 3 Saisissez le numéro de composition abrégée que vous souhaitez modifier et appuyez sur **OK**.
- 4 Modifiez le nom et appuyez sur **OK**.
- 5 Modifiez le numéro de télécopie et appuyez sur **OK**.
- 6 Appuyez sur **Stop/Suppr. (Stop/Clear)** pour revenir au mode veille.

Utilisation de numéros de composition abrégée

Lorsque vous êtes invité à introduire un numéro de destination lors de l'envoi d'une télécopie, introduisez le numéro de composition abrégée sur lequel vous avez enregistré le numéro souhaité.

- Pour un numéro de composition abrégée à un chiffre (0-9), pressez et maintenez enfoncée la touche numérique correspondante sur le clavier numérique.

- Pour composer un numéro abrégé à deux ou trois chiffres, appuyez sur la ou les premières touches appropriées, puis appuyez sur la dernière touche et maintenez-la enfoncée.

Vous pouvez également rechercher une entrée dans la mémoire en appuyant sur **Carnet d'adresse**. Reportez-vous à la page 10.5.

Numéros de composition de groupe

Si vous envoyez fréquemment un même document à plusieurs destinataires, vous pouvez grouper ces destinataires et les affecter à un numéro de composition de groupe. Vous pouvez alors utiliser un numéro de composition de groupe pour envoyer un document à tous les destinataires au sein du groupe. Vous pouvez configurer 200 (0 à 199) numéros de composition de groupe à l'aide des numéros de composition abrégée existant de destination.

Enregistrement d'un numéro de composition de groupe

- 1 Appuyez sur **FAX**.
- 2 Appuyez sur **Carnet d'adresse** jusqu'à ce que **NOUVEAU&MODIF.** apparaisse sur la dernière ligne de l'écran et appuyez sur **OK**.
- 3 Appuyez sur les touches **de défilement** jusqu'à ce que **COMP. GROUPE** apparaisse, puis appuyez sur **OK**.
- 4 Entrez un numéro de composition de groupe compris entre 0 et 49, puis appuyez sur **OK**.
- 5 Saisissez un numéro de composition abrégée et appuyez sur **OK**.
- 6 Pressez **OK** quand les informations de numérotation rapide apparaissent correctement.
- 7 Appuyez sur **OK** quand **OUI** apparaît.
- 8 Répétez les étapes 5 et 6 afin de saisir d'autres numéros abrégés dans le groupe.
- 9 Lorsque vous avez terminé, appuyez sur les touches **de défilement** pour sélectionner **NON** à l'invite **AUTRE NO.?**, puis appuyez sur **OK**.
- 10 Appuyez sur **Stop/Suppr. (Stop/Clear)** pour revenir au mode veille.

Modification d'un numéro de composition de groupe

Vous pouvez supprimer une entrée donnée d'un groupe ou ajouter un nouveau numéro au groupe en question.

- 1 Appuyez sur **Carnet d'adresse** jusqu'à ce que **NOUVEAU&MODIF.** apparaisse sur la dernière ligne de l'écran et appuyez sur **OK**.
- 2 Appuyez sur les touches **de défilement** jusqu'à ce que **COMP. GROUPE** apparaisse, puis appuyez sur **OK**.
- 3 Saisissez le numéro de composition de groupe que vous souhaitez modifier et appuyez sur **OK**.

- 4 Saisissez le numéro abrégé à ajouter ou à supprimer, puis appuyez sur **OK**.
Si vous avez introduit un nouveau numéro de composition abrégé, **AJOUTER ?** s'affiche.
Si vous introduisez un numéro de composition abrégé enregistré dans le groupe, **SUPPRIMER ?** s'affiche.
- 5 Appuyez sur **OK** pour ajouter ou supprimer le numéro.
- 6 Appuyez sur **OK** lorsque **OUI** s'affiche, pour ajouter ou supprimer d'autres numéros, puis recommencez à partir des étapes 4 et 5.
- 7 Lorsque vous avez terminé, appuyez sur les touches **de défilement** pour sélectionner **NON** à l'invite **AUTRE NO.?**, puis appuyez sur **OK**.
- 8 Appuyez sur **Stop/Suppr. (Stop/Clear)** pour revenir au mode veille.

Utilisation des numéros de composition de groupe

Pour utiliser une entrée de composition de groupe, vous devez la rechercher et la sélectionner dans la mémoire.

Lorsqu'on vous invite à introduire un numéro lors de l'envoi d'une télécopie, appuyez sur **Carnet d'adresse**. Reportez-vous au tableau ci-dessous.

Rechercher une entrée dans le répertoire téléphonique

Il existe deux manières de retrouver un numéro en mémoire. Vous pouvez soit l'explorer de façon séquentielle de A à Z, soit l'explorer à l'aide des premières lettres du nom associé au numéro.

Recherche séquentielle dans la mémoire

- 1 Si nécessaire, appuyez sur **FAX**.
- 2 Appuyez sur **Carnet d'adresse** jusqu'à ce que **RECH.&COMPOSER** apparaisse sur la dernière ligne de l'écran et appuyez sur **OK**.
- 3 Appuyez sur les touches **de défilement** jusqu'à ce que la catégorie de numéro souhaitée apparaisse, puis appuyez sur **OK**.
- 4 Appuyez sur **OK** quand **TOUS** apparaît.
- 5 Appuyez sur les touches **de défilement** jusqu'à ce que le nom et le numéro souhaités apparaissent. Vous pouvez rechercher vers le haut ou vers le bas dans l'ensemble de la mémoire et par ordre alphabétique.

Recherche par première lettre

- 1 Si nécessaire, appuyez sur **FAX**.
- 2 Appuyez sur **Carnet d'adresse** jusqu'à ce que **RECH.&COMPOSER** apparaisse sur la dernière ligne de l'écran et appuyez sur **OK**.

- 3 Appuyez sur les touches **de défilement** jusqu'à ce que la catégorie de numéro souhaitée apparaisse, puis appuyez sur **OK**.
- 4 Appuyez sur les touches **de défilement** jusqu'à ce que **ID** apparaisse, puis appuyez sur **OK**.
- 5 Entrez les premières lettres du nom que vous recherchez et appuyez sur **OK**.
- 6 Appuyez sur les touches **de défilement** jusqu'à ce que le nom et le numéro souhaités apparaissent et appuyez sur **OK**.

Suppression d'une entrée du Carnet d'adresses

Vous pouvez supprimer une par une des entrées du **Carnet d'adresses**.

- 1 Appuyez sur **Carnet d'adresse** jusqu'à ce que **SUPPRIMER** apparaisse sur la dernière ligne de l'écran et appuyez sur **OK**.
- 2 Appuyez sur les touches **de défilement** jusqu'à ce que la catégorie de numéro souhaitée apparaisse, puis appuyez sur **OK**.
- 3 Appuyez sur les touches **de défilement** jusqu'à ce que la méthode de recherche souhaitée apparaisse, puis appuyez sur **OK**.
Sélectionnez **TOUT RECH.** pour rechercher une entrée en parcourant toutes les entrées du **Carnet d'adresse**.
Sélectionnez **RECH. ID** pour rechercher une entrée par les premières lettres du nom.
- 4 Appuyez sur les touches **de défilement** jusqu'à ce que le nom et le numéro souhaités apparaissent et appuyez sur **OK**.
Ou, introduisez les premières lettres, puis appuyez sur **OK**.
Appuyez sur les touches **de défilement** jusqu'à ce que le nom et le numéro souhaités apparaissent et appuyez sur **OK**.
- 5 Appuyez sur **OK**.
- 6 Appuyez sur **OK** lorsque **OUI** s'affiche pour confirmer la suppression.
- 7 Appuyez sur **Stop/Suppr. (Stop/Clear)** pour revenir au mode veille.

Impression du Carnet d'adresses

Vous pouvez vérifier les paramètres de votre **Carnet d'adresses** en imprimant une liste.

- 1 Appuyez sur **Carnet d'adresse** jusqu'à ce que **IMPRIMER** apparaisse sur la dernière ligne de l'écran.
- 2 Appuyez sur **OK**. La liste de vos réglages de touche de composition rapide, de numéros abrégés et de numéros de groupe est imprimée.

11 Utilisation de la mémoire flash USB

Ce chapitre explique comment utiliser un dispositif de mémoire USB avec votre appareil.

Ce chapitre contient les sections suivantes :

- **A propos de la mémoire USB**
- **Branchement d'un dispositif de mémoire USB**
- **Numérisation vers un dispositif de mémoire USB**
- **Impression depuis un dispositif de mémoire USB**
- **Sauvegarde de données (CLX-3160FN uniquement)**
- **Gestion de la mémoire USB**
- **Impression directe à partir d'un appareil numérique**

A propos de la mémoire USB

Les dispositifs de mémoire USB sont proposés avec différentes capacités mémoire et vous offrent de l'espace supplémentaire pour stocker des documents, des présentations, de la musique ou des vidéos téléchargées, des photos haute résolution ou n'importe quel autre fichier que vous voulez stocker ou déplacer.

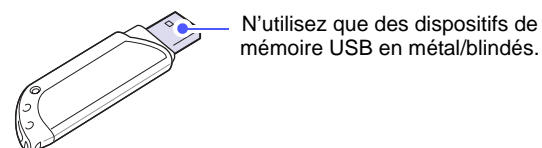
Voici ce que vous pouvez faire sur votre appareil à l'aide d'un dispositif de mémoire USB :

- Numériser des documents et les enregistrer sur un dispositif de mémoire USB.
- Imprimer des données stockées sur un dispositif de mémoire USB.
- Faites une sauvegarde des entrées de l'impression du **Carnet d'adresses** et des paramètres système de votre appareil.
- Restaurer des fichiers de sauvegarde dans la mémoire de l'appareil.
- Formater un dispositif de mémoire USB.
- Vérifier l'espace mémoire disponible.

Branchement d'un dispositif de mémoire USB

Le port USB situé à l'avant de votre appareil est prévu pour des dispositifs de mémoire USB V1.1 et USB V2.0. Votre machine supporte des périphériques de mémoire USB avec FAT16/FAT32 et une taille de secteur de 512 octets. Assurez-vous que vous avez le système de fichier pour vos périphériques de mémoire USB de votre revendeur.

Vous devez utiliser exclusivement un dispositif de mémoire USB agréé équipé d'un connecteur type A.

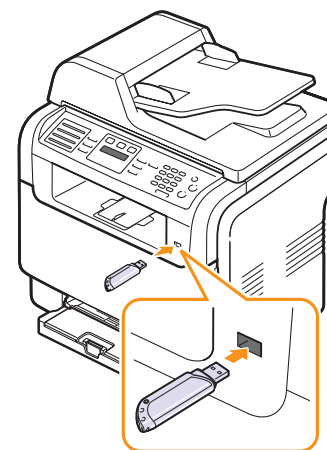


Remarque

- Il y a deux types de fiches USB.



Insérez le dispositif de mémoire USB dans le port USB situé à l'avant de votre appareil.



Attention

- Ne retirez pas le dispositif de mémoire USB pendant que l'appareil est en fonction, ou qu'il écrit ou lit dans la mémoire USB. Vous risqueriez d'endommager votre appareil.
- Si votre dispositif de mémoire USB possède des caractéristiques particulières, comme des paramètres de sécurité et des mots de passe, il se peut que votre appareil ne les détecte pas automatiquement. Pour plus d'informations sur ces caractéristiques, consultez le mode d'emploi du dispositif.

Numérisation vers un dispositif de mémoire USB

Vous pouvez numériser un document et enregistrer l'image numérisée dans un dispositif de mémoire USB. Pour ce faire, vous pouvez numériser vers le dispositif en utilisant les paramètres par défaut, ou définir vos propres paramètres personnalisés de numérisation.

Numérisation

- 1 Insérez un dispositif de mémoire USB dans le port USB situé à l'avant de votre appareil.
 - 2 Placez les originaux face imprimée vers le haut dans le chargeur automatique ou un seul original face imprimée vers le bas sur la vitre d'exposition.
Pour plus d'informations sur le chargement d'un original, reportez-vous à la page 5.1.
 - 3 Appuyez sur **Scanner/E-MAIL**.
 - 4 Appuyez sur **OK** lorsque **NUM. VS USB** apparaît sur la dernière ligne de l'écran.
 - 5 Appuyez sur **OK**, **Départ - Couleur (Color start)** ou sur **Départ - Noir (Black Start)** lorsque **USB** apparaît. Indépendamment de bouton que vous pressez, le mode couleur sera celui qui a été défini lors de la personnalisation. Voir « Personnalisation de la numérisation vers un dispositif USB » à la page 11.2.
Votre appareil commence à numériser l'original et vous demande ensuite si vous voulez numériser une autre page.
 - 6 Appuyez sur **OK** quand **OUI** apparaît pour numériser des pages supplémentaires. Chargez un original et appuyez sur **Départ - Couleur (Color start)** ou sur **Départ - Noir (Black Start)**. Indépendamment de bouton que vous pressez, le mode couleur sera celui qui a été défini lors de la personnalisation. Voir « Personnalisation de la numérisation vers un dispositif USB » à la page 11.2.
Dans le cas contraire, appuyez sur les touches **de défilement** pour sélectionner **NON**, puis appuyez sur **OK**.
- Lorsque la numérisation est terminée, vous pouvez retirer le dispositif de mémoire USB de votre appareil.

Personnalisation de la numérisation vers un dispositif USB

Vous pouvez préciser la taille de l'image, le format de fichier ou le mode de couleur souhaité pour chaque tâche de numérisation vers un dispositif USB.

- 1 Appuyez sur **Scanner/E-MAIL**.
- 2 Appuyez sur **Menu** jusqu'à ce que **FCT NUMERIS.** apparaisse sur la dernière ligne de l'écran et appuyez sur **OK**.

- 3 Appuyez sur **OK** quand **MEMOIRE USB** apparaît.
- 4 Appuyez sur les touches **de défilement** jusqu'à ce que le paramètre que vous recherchez apparaisse, puis appuyez sur **OK**.
Vous pouvez configurer les options suivantes :
 - **TAILLE NUMER.** : Définit la taille de l'image.
 - **TYPE DOC.** : Définit le type du document original.
 - **RESOLUTION** : Définit la résolution de l'image.
 - **COULEUR NUMER.** : Définit le mode de couleur. Si vous sélectionnez **MONOCHROME** dans cette option, vous ne pouvez pas sélectionner **JPEG** dans **FORMAT NUMER.**
 - **FORMAT NUMER.** : Définit le format de fichier dans lequel l'image sera enregistrée. Quand vous sélectionnez TIFF ou PDF, vous pouvez choisir de numériser plusieurs pages. Si vous sélectionnez **JPEG** dans cette option, vous ne pouvez pas sélectionner **MONOCHROME** dans **COULEUR NUMER.**
- 5 Appuyez sur les touches **de défilement** jusqu'à ce que le statut souhaité apparaisse et appuyez sur **OK**.
- 6 Répétez les étapes 4 et 5 pour définir les autres options de paramétrage.
- 7 Lorsque vous avez terminé, appuyez sur **Stop/Suppr. (Stop/Clear)** pour repasser en mode Repos.

Vous pouvez changer les paramètres de numérisation par défaut. Pour plus d'informations, reportez-vous à la page 8.4.

Impression depuis un dispositif de mémoire USB

Vous pouvez imprimer directement des fichiers stockés dans un dispositif de mémoire USB. Vous pouvez imprimer des fichiers TIFF, BMP et JPEG.

Types de fichiers compatibles avec l'option Impression directe :

- BMP : pas de compression BMP
- TIFF : TIFF 6.0 (ligne de base)
- JPEG : JPEG (ligne de base)

Pour imprimer un document à partir d'un dispositif de mémoire USB :

- 1 Insérez un dispositif de mémoire USB dans le port USB situé à l'avant de votre appareil. S'il est déjà inséré, appuyez sur **Impression USB (USB Print)**.
Votre appareil détecte automatiquement le dispositif et lit les données qui y sont stockées.
- 2 Appuyez sur les touches **de défilement** jusqu'à ce que le dossier ou le fichier que vous recherchez apparaisse, puis appuyez sur **OK**.
Si la lettre **D** apparaît devant le nom d'un dossier, celui-ci contient un ou plusieurs fichiers ou dossiers.
- 3 Si vous avez sélectionné un fichier, passez à l'étape suivante.

Si vous sélectionné un dossier, appuyez sur les touches **de défilement** jusqu'à ce que le fichier que vous recherchez apparaisse.

- 4 Appuyez sur les boutons **de défilement** pour sélectionner le nombre de copies à imprimer ou saisissez le nombre.
- 5 Appuyez sur **OK, Départ - Couleur (Color start)** ou **Départ - Noir (Black Start)** pour démarrer l'impression du fichier sélectionné. Il y a deux types de mode :

OK ou **Départ - Couleur (Color start)**: Impression couleur
Départ - Noir (Black Start): Impression en noir et blanc

Une fois le fichier imprimé, un message vous demande si vous souhaitez effectuer une autre impression.

- 6 Appuyez sur **OK** quand **OUI** apparaît pour imprimer une autre tâche, et recommencez à partir de l'étape 2.
Dans le cas contraire, appuyez sur les touches **de défilement** pour sélectionner **NON**, puis appuyez sur **OK**.
- 7 Appuyez sur **Stop/Suppr. (Stop/Clear)** pour revenir au mode veille.

Sauvegarde de données (CLX-3160FN uniquement)

Les données contenues dans la mémoire de la machine peuvent être effacées accidentellement à cause d'une coupure de courant ou d'un problème de stockage. Les sauvegardes vous permettent de protéger les entrées de votre **Carnet d'adresses** et les paramètres système en les stockant dans des fichiers de sauvegarde sur un dispositif de mémoire USB.

Sauvegarde de données

- 1 Insérez le dispositif de mémoire USB dans le port USB de votre appareil.
- 2 Appuyez sur **Menu** jusqu'à ce que **CONFIG SYSTEME** apparaisse sur la dernière ligne de l'écran et appuyez sur **OK**.
- 3 Appuyez sur **OK** quand **CONFIG MACHINE** apparaît.
- 4 Appuyez sur les touches **de défilement** jusqu'à ce que **CONFIG EXPORT.** apparaisse, puis appuyez sur **OK**.
- 5 Appuyez sur les touches **de défilement** jusqu'à ce que l'option que vous recherchez apparaisse.
 - **CARNET ADRES.** : Sauvegarde toutes les entrées du **Carnet d'adresses**.
 - **DONNEES CONFIG** : Sauvegarde tous les paramètres système.
- 6 Appuyez sur **OK** pour commencer la sauvegarde des données.
Les données sont sauvegardées dans la mémoire USB.
- 7 Appuyez sur **Stop/Suppr. (Stop/Clear)** pour revenir au mode veille.

Restauration des données

- 1 Insérez dans le port USB le dispositif de mémoire USB sur lequel sont stockées les données sauvegardées.
- 2 Appuyez sur **Menu** jusqu'à ce que **CONFIG SYSTEME** apparaisse sur la dernière ligne de l'écran et appuyez sur **OK**.
- 3 Appuyez sur **OK** lorsque **CONFIG MACHINE** apparaît.
- 4 Appuyez sur les touches **de défilement** jusqu'à ce que **CONFIG IMPORT.** apparaisse, puis appuyez sur **OK**.
- 5 Appuyez sur les touches **de défilement** jusqu'à ce que le type de données que vous recherchez apparaisse, puis appuyez sur **OK**.
- 6 Appuyez sur les touches **de défilement** jusqu'à ce que le fichier contenant les données que vous souhaitez restaurer apparaisse, puis appuyez sur **OK**.
- 7 Appuyez sur **OK** quand **OUI** apparaît pour restaurer le fichier de sauvegarde vers l'appareil.
- 8 Appuyez sur **Stop/Suppr. (Stop/Clear)** pour revenir au mode veille.

Gestion de la mémoire USB

Vous pouvez supprimer des fichiers images stockés sur un dispositif de mémoire USB un par un, ou les supprimer tous à la fois en reformatant le dispositif.



Attention

- Après suppression des fichiers ou reformatage du dispositif de mémoire USB, il n'est pas possible de restaurer les fichiers. Pour cette raison, vous devez confirmer que vous n'avez plus besoin des données avant de les supprimer.

Suppression d'un fichier image

- 1 Insérez le dispositif de mémoire USB dans le port USB de votre appareil.
- 2 Appuyez sur **Scanner/E-MAIL**.
- 3 Appuyez sur **OK** lorsque **NUM. VS USB** apparaît sur la dernière ligne de l'écran.
- 4 Appuyez sur les touches **de défilement** jusqu'à ce que **GEST. FICHIERS** apparaisse, puis appuyez sur **OK**.
- 5 Appuyez sur **OK** quand **SUPPRIMER** apparaît.
- 6 Appuyez sur les touches **de défilement** jusqu'à ce que le dossier ou le fichier que vous recherchez apparaisse, puis appuyez sur **OK**.



Remarque

- Si la lettre **D** apparaît devant le nom d'un dossier, celui-ci contient un ou plusieurs fichiers ou dossiers.

Si vous avez sélectionné un fichier, l'écran indique la taille du fichier pendant environ 2 secondes. Passez à l'étape suivante.

Si vous avez sélectionné un dossier, appuyez sur les touches **de défilement** jusqu'à ce que le fichier que vous souhaitez supprimer apparaisse, puis appuyez sur **OK**.

- 7 Appuyez sur **OK** quand **OUI** apparaît pour confirmer votre choix.
- 8 Appuyez sur **Stop/Suppr. (Stop/Clear)** pour revenir au mode veille.

Formatage d'un dispositif de mémoire USB

- 1 Insérez le dispositif de mémoire USB dans le port USB de votre appareil.
- 2 Appuyez sur **Scanner/E-MAIL**.
- 3 Appuyez sur **OK** lorsque **NUM. VS USB** apparaît sur la dernière ligne de l'écran.
- 4 Appuyez sur les touches **de défilement** jusqu'à ce que **GEST. FICHIERS** apparaisse, puis appuyez sur **OK**.
- 5 Appuyez sur les touches **de défilement** jusqu'à ce que **FORMAT** apparaisse, puis appuyez sur **OK**.
- 6 Appuyez sur **OK** quand **OUI** apparaît pour confirmer votre choix.
- 7 Appuyez sur **Stop/Suppr. (Stop/Clear)** pour revenir au mode veille.

Affichage de l'état de la mémoire USB

Vous pouvez vérifier la quantité de mémoire disponible pour la numérisation et l'enregistrement de documents.

- 1 Insérez le dispositif de mémoire USB dans le port USB de votre appareil.
- 2 Appuyez sur **Scanner/E-MAIL**.
- 3 Appuyez sur **OK** lorsque **NUM. VS USB** apparaît sur la dernière ligne de l'écran.
- 4 Appuyez sur les touches **de défilement** jusqu'à ce que **VERIF. ESPACES** apparaisse, puis appuyez sur **OK**.
L'espace mémoire disponible est affiché.
- 5 Appuyez sur **Stop/Suppr. (Stop/Clear)** pour revenir au mode veille.

Impression directe à partir d'un appareil numérique

Cette machine prend en charge la fonctionnalité PictBridge. Vous pouvez imprimer directement des images à partir de n'importe quel périphérique compatible PictBridge, par exemple un appareil photo numérique, un téléphone avec appareil photo et un caméscope. Il n'est pas nécessaire de le brancher à un ordinateur.

- 1 Mettez l'appareil sous tension.
- 2 Connectez votre périphérique compatible PictBridge au port mémoire à l'avant de l'appareil, à l'aide du câble USB fourni avec le périphérique.
- 3 Envoyez une commande pour imprimer les images à partir du périphérique compatible PictBridge.

12 Commande de fournitures et d'accessoires

Ce chapitre fournit des informations sur l'achat des consommables et des accessoires disponibles pour votre appareil.

- **Fournitures**
- **Accessoires**
- **Comment acheter**

Fournitures

Lorsque le toner est épuisé ou que la durée de vie des consommables expire, vous pouvez commander les type de cartouches de toner et de consommables suivants pour votre appareil :

Type	Capacité ^a	Numéro de pièce
Cartouche de toner noire	Approx. 2 000 pages	CLP-K300A
Cartouche de toner cyan	Approx. 1 000 pages	CLP-C300A
Cartouche de toner magenta	Approx. 1 000 pages	CLP-M300A
Cartouche de toner jaune	Approx. 1 000 pages	CLP-Y300A
Unité d'imagerie	Environ 20 000 pages noires ou 50 000 images	CLP-R300A
Récupérateur de toner usagé	Approx. 5 000 images ^b ou approx. 1 250 pages (image à 5 % en couleurs pleines)	CLP-W300A

- a. Nombre moyen de pages au format A4/Lettre sur la base de 5 % d'aplat par couleur sur chaque page. Les conditions d'utilisation et les modèles d'impression peuvent affecter les résultats.
- b. Nombre d'images basé sur une couleur par page. Si vous imprimez des documents en couleurs pleines (cyan, magenta, jaune, noir), la durée de vie de cet élément se voit réduite de 25 %.

Accessoires

Vous pouvez acheter et installer des accessoires pour améliorer les performances et les capacités de votre appareil.

Les accessoires suivants sont disponibles pour votre appareil :

Accessoire	Description	Numéro de pièce
Bac 2 optionnel	Si vous rencontrez souvent des problèmes d'approvisionnement de papier, vous pouvez ajouter un bac supplémentaire de 250 feuilles de papier ordinaire.	CLX-S3160A

Comment acheter

Pour commander des fournitures ou des accessoires agréés **Samsung**, contactez votre distributeur **Samsung** local ou le revendeur chez qui vous avez acquis votre appareil, ou rendez-vous sur www.samsungprinter.com et sélectionnez votre pays/région pour obtenir des informations sur les moyens de contacter le support technique.

13 Maintenance

Le présent chapitre fournit des informations sur la maintenance de votre appareil et de la cartouche de toner.

Ce chapitre contient les sections suivantes :

- **Impression de rapports**
- **Effacement de la mémoire**
- **Nettoyage de votre appareil**
- **Entretien de la cartouche de toner**
- **Remplacement de l'unité d'imagerie**
- **Remplacement du conteneur d'encre non utilisée**
- **Pièces de rechange**
- **Administration de votre appareil depuis le site Internet**
- **Vérification du numéro de série de l'appareil**

Impression de rapports

Votre appareil peut vous fournir différents rapports contenant les informations qui vous seront utiles. Les rapports disponibles sont les suivants :

Les rapports dans les cellules en couleur ne sont disponibles qu'avec **CLX-3160FN**.

Rapport/Liste	Description
CONFIGURATION	Cette liste indique le statut des options configurables. Vous pouvez imprimer cette liste pour confirmer vos modifications après avoir modifié des paramètres.
INFOS CONSO.	Cette liste indique l'état actuel des consommables dans votre appareil.
CARNET ADRES.	Cette liste indique tous les numéros de fax et toutes les adresses e-mail actuellement enregistrées dans la mémoire de l'appareil.
ENVOI JOURNAL	Ce relevé indique le numéro de télécopie, le nombre de pages, la durée totale, le mode de communication et le résultat de la transmission. Vous pouvez paramétrer votre appareil pour imprimer automatiquement un rapport de confirmation de transmission après chaque tâche fax. Reportez-vous à la page 10.1.

Rapport/Liste	Description
JOURN ENVOIS	Cette liste contient des renseignements sur les dernières télécopies envoyées. Vous pouvez paramétrer l'appareil pour imprimer automatiquement ce rapport toutes les 50 communications. Reportez-vous à la page 10.3.
JOURN REC. FAX	Cette liste contient des renseignements sur les dernières télécopies reçues.
TRAV. PROGRAM.	Cette liste indique les documents actuellement stockés correspondant à des télécopies différées, avec l'heure de début et le type de chaque opération.
JOURN FAX IND.	Cette liste indique les numéros de télécopie désignés comme numéros de télécopie rejetés. Pour ajouter ou supprimer des numéros dans cette liste, accédez au menu CFG FAX INDES. Reportez-vous à la page 10.2.
INFO. RESEAU	Cette liste donne des informations sur la connexion réseau et la configuration de votre appareil.
JOURN. NUM RES	Ce rapport donne des informations sur les enregistrements Network Scan, notamment l'adresse IP, l'heure et la date, le nombre de pages numérisées, et les résultats. Ce rapport est imprimé automatiquement au bout de 50 tâches de numérisation réseau.
LISTE UTIL AUT	Cette liste indique les utilisateurs autorisés à utiliser la fonction e-mail.

Impression d'un rapport

- 1 Appuyez sur **Menu** jusqu'à ce que **CONFIG SYSTEME** apparaisse sur la dernière ligne de l'écran et appuyez sur **OK**.
- 2 Appuyez sur les touches **de défilement** jusqu'à ce que **JOURNAL** apparaisse, puis appuyez sur **OK**.
- 3 Appuyez sur les touches **de défilement** jusqu'à ce que le rapport ou la liste que vous souhaitez imprimer apparaisse, puis appuyez sur **OK**.
Pour imprimer tous les rapports et toutes les listes, sélectionnez **JOURNAL GEN.**
- 4 Appuyez sur **OK** quand **OUI** apparaît pour confirmer l'impression.
Les informations sélectionnées sont imprimées.

Autres rapports disponibles (CLX-3160FN uniquement)

Votre appareil imprime les rapports suivants automatiquement ou en fonction de votre paramétrage.

- **Journal multicomunication** : S'imprime automatiquement après l'expédition de télécopies depuis plusieurs endroits différents.
- **Relevé panne secteur** : S'imprime automatiquement quand le courant est rétabli après une panne secteur si celle-ci a entraîné une perte de données.

Effacement de la mémoire

Vous pouvez effacer de façon sélective des informations stockées dans la mémoire de votre appareil.



Attention

- Si vous utilisez le **CLX-3160FN**, assurez-vous que toutes les tâches fax sont achevées avant d'effacer la mémoire, sinon vous perdrez ces tâches.

- 1 Appuyez sur **Menu** jusqu'à ce que **CONFIG SYSTEME** apparaisse sur la dernière ligne de l'écran et appuyez sur **OK**.
- 2 Appuyez sur les touches **de défilement** jusqu'à ce que **EFFACER REGL.** apparaisse, puis appuyez sur **OK**.
- 3 Appuyez sur les touches **de défilement** jusqu'à ce que l'élément que vous voulez effacer apparaisse.

Les options dans les cellules en couleur sont disponibles uniquement avec **CLX-3160FN**.

Options	Description
TOUS REGLAGES	Efface toutes les données stockées dans la mémoire et réinitialise tous vos paramètres aux valeurs par défaut d'origine.
CONFIG FAX	Rétablit toutes les options fax aux valeurs par défaut d'origine.
CONFIG. COPIE	Rétablit toutes les options de copie aux valeurs par défaut d'origine.
CONFIG NUMER.	Rétablit toutes les options de numérisation aux valeurs par défaut d'origine.
CONFIG SYSTEME	Rétablit toutes les options système aux valeurs par défaut d'origine.
RESEAU	Rétablit toutes les options réseau aux valeurs par défaut d'origine.
CARNET ADRES.	Efface toutes les entrées de numéros de fax et d'adresses e-mail stockées dans la mémoire.
JOURN ENVOIS	Efface toute trace des fax et des e-mails envoyés.

Options	Description
JOURN REC. FAX	Efface toutes les données concernant les télécopies reçues.
JOURN. NUM RES	Efface les informations concernant les sessions de numérisation réseau en mémoire.

- 4 Appuyez sur **OK** quand **OUI** apparaît.
- 5 Appuyez une nouvelle fois sur **OK** pour confirmer l'effacement.
- 6 Pour effacer un autre élément, répétez les étapes 3 à 5.
- 7 Appuyez sur **Stop/Suppr. (Stop/Clear)** pour revenir au mode veille.

Nettoyage de votre appareil

Pour maintenir la qualité d'impression et de numérisation, effectuez les procédures de nettoyages suivantes chaque fois que vous remplacez une cartouche de toner ou en cas de problème de qualité d'impression ou de numérisation.



Attention

- Le nettoyage du boîtier de l'appareil avec des produits nettoyants contenant une forte proportion d'alcool, de solvant ou d'autres substances puissantes peut décolorer ou endommager le boîtier.

Nettoyage de l'extérieur

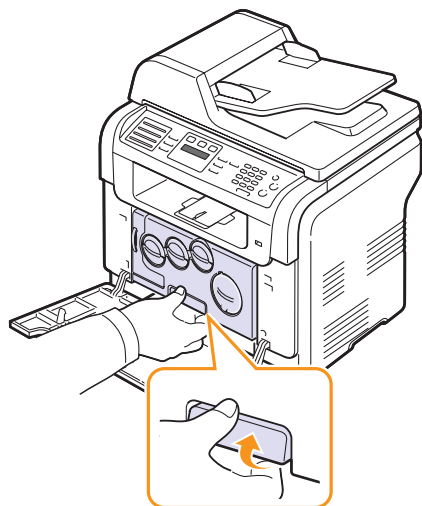
Nettoyez le boîtier de l'appareil avec un chiffon doux non pelucheux. Vous pouvez humidifier légèrement le chiffon avec de l'eau, mais faites attention à ne pas laisser couler de liquide sur ou dans l'appareil.

Nettoyage de l'intérieur

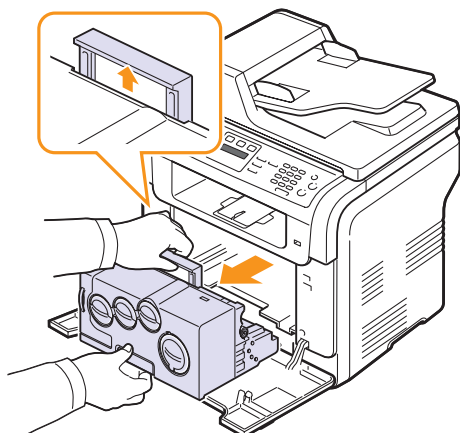
Lors de l'impression, des particules de poussière, d'encre et de papier peuvent s'accumuler à l'intérieur de l'appareil. Cette accumulation risque de générer des problèmes de qualité d'impression, tels que la présence de taches ou de traînées d'encre. Le fait de nettoyer l'intérieur de l'appareil permet de supprimer ou de diminuer ce genre de problèmes.

- 1 Mettez l'appareil hors tension et débranchez le cordon d'alimentation. Attendez que l'appareil refroidisse.

- 2 Ouvrez le capot avant et sortez l'unité d'imagerie de l'appareil à l'aide de la poignée se trouvant en bas de celle-ci.



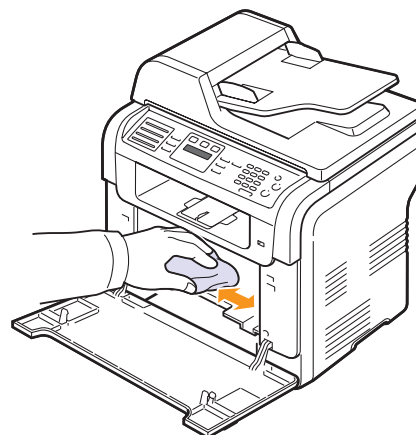
- 3 Étendez la poignée supérieure de l'unité d'imagerie et utilisez-la pour extraire complètement l'unité d'imagerie de l'appareil.



Attention

- Pour éviter tout endommagement, n'exposez pas l'unité d'imagerie à la lumière plus de quelques minutes. Si nécessaire, recouvrez-la d'une feuille de papier.
- Ne touchez pas la surface verte de l'unité d'imagerie avec vos mains ou tout autre ustensile. Utilisez sa poignée pour éviter de toucher la zone en question.
- Veuillez à ne pas rayer la surface de l'unité d'imagerie.

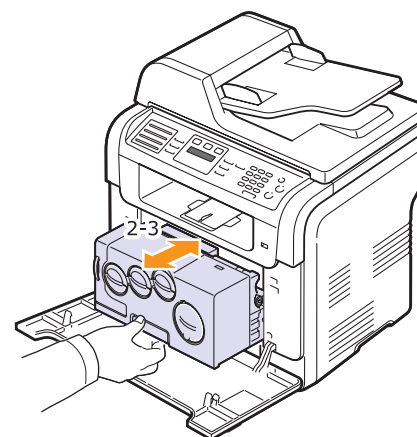
- 4 Avec un chiffon sec non pelucheux, essuyez toute poussière et toner renversé.



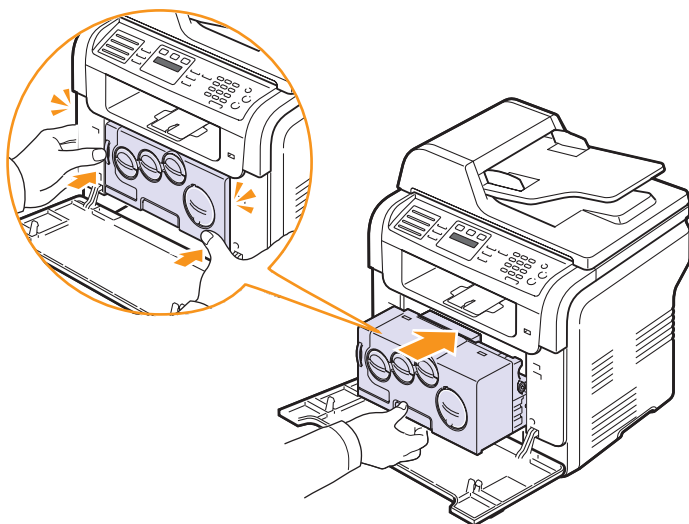
Remarque

- après nettoyage, laissez l'imprimante sécher complètement.

- 5 Tirez sur l'unité jusqu'à ce qu'elle soit sortie de moitié puis poussez-la jusqu'à entendre un déclic. Recommencez deux ou trois fois.



- 6 Poussez l'unité d'imagerie vers l'intérieur de l'imprimante jusqu'à entendre un déclic.



- 7 Fermez le capot avant fermement.



Attention

- Si le capot avant n'est pas complètement fermé, l'appareil ne fonctionne pas.

- 8 Branchez le cordon d'alimentation et allumez l'appareil.



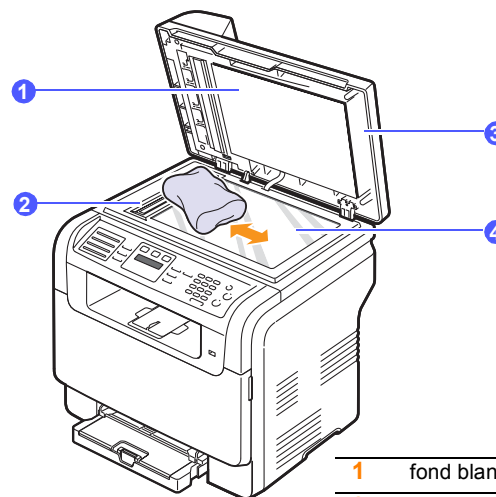
Attention

- Si vous entendez un craquement, réinstallez l'unité d'imagerie. L'unité d'imagerie n'est pas correctement installée.

Nettoyage du scanner

C'est en nettoyant régulièrement le scanner que la qualité des copies demeurera la meilleure possible. Nous vous conseillons de nettoyer le scanner tous les matins et dans la journée, si besoin est.

- 1 Humidifiez légèrement un chiffon doux non pelucheux ou une serviette en papier avec de l'eau.
- 2 Ouvrez le couvercle du scanner.
- 3 Essuyez la vitre de numérisation et celle du chargeur jusqu'à ce qu'elles soient propres et sèches.



1	fond blanc
2	vitre du chargeur
3	couvercle du scanner
4	vitre du scanner

- 4 Nettoyez la face intérieure du couvercle du scanner et le fond blanc jusqu'à ce qu'ils soient propres et secs.
- 5 Fermez le couvercle du scanner.

Entretien de la cartouche de toner

Stockage de la cartouche

Pour une utilisation optimale de la cartouche d'encre, respectez les quelques conseils suivants :

- Évitez de retirer la cartouche de son emballage avant d'avoir à l'utiliser.
- Ne rechargez pas la cartouche. La garantie ne couvre pas les dommages dus à l'utilisation de cartouches rechargées.
- Stockez les cartouches dans le même environnement que l'appareil.
- Pour éviter tout endommagement, n'exposez pas la cartouche d'encre à la lumière plus de quelques minutes.

Durée de vie d'une cartouche

La durée d'utilisation d'une cartouche dépend de la quantité d'encre utilisée pour chaque travail d'impression. Lors de l'impression de textes avec 5 % d'aplatissement, la vie d'une nouvelle cartouche est approximativement de 2 000 pages en noir et blanc et 1 000 pages pour chaque couleur d'impression. Toutefois, la cartouche d'encre fournie initialement avec l'imprimante permet d'imprimer 1 500 pages pour le noir et blanc et 700 pages pour les couleurs.

Le nombre réel de pages peut également être différent selon la densité de l'impression, et peut être affecté également par l'environnement de travail, les intervalles entre les impressions, le type et la taille du support d'impression. Si vous imprimez beaucoup de graphiques, la cartouche se videra plus rapidement.

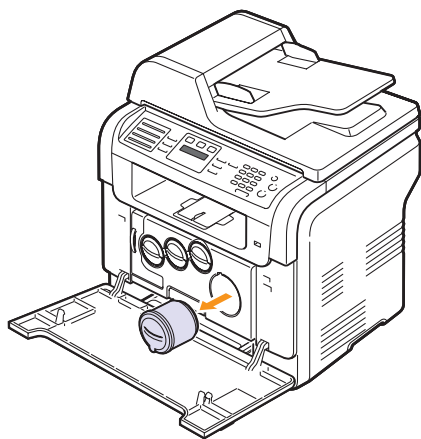
Redistribution de l'encre

Lorsque la cartouche de toner approche de la fin de sa durée de vie :

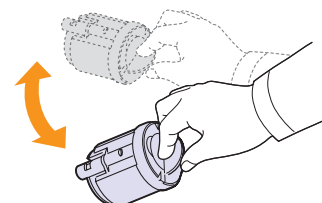
- Des bandes blanches apparaissent, ou l'impression devient plus claire.
- **TONER FAIBLE** s'affiche sur l'écran.
- Le LED **Statut (Status)** clignote en rouge.

Dans ce cas, vous pouvez rétablir temporairement la qualité d'impression en répartissant le toner restant dans la cartouche. Dans certains cas, des bandes blanches ou une impression plus claire persisteront même après que vous ayez redistribué le toner.

- 1 Ouvrez le capot avant.
- 2 Retirez la cartouche correspondante.

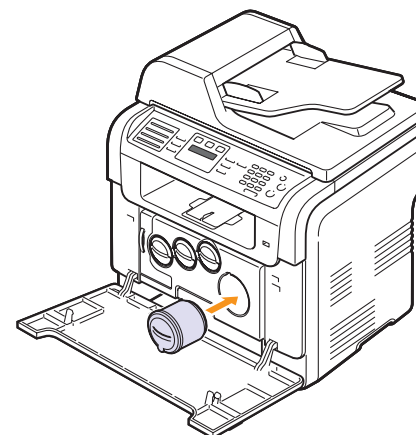


- 3 En tenant la cartouche de toner, secouez-la soigneusement 5 ou 6 fois, de façon à répartir uniformément le toner à l'intérieur de la cartouche.



Remarque

- Si vous recevez de l'encre sur vos vêtements, essuyez-les avec un chiffon sec et lavez-les à l'eau froide. L'eau chaude fixe l'encre sur le tissu.
- 4 Saisissez la cartouche d'encre et alignez-la sur la rainure de guidage correspondante située à l'intérieur de l'appareil. Remettez-la dans son emplacement jusqu'à ce qu'un clic indique qu'elle est en place.



- 5 Fermez le capot avant. Assurez-vous qu'il est bien fermé.

Remplacement de la cartouche de toner

L'appareil utilise quatre couleurs et une cartouche différente pour chaque couleur : jaune (J), magenta (M), cyan (C) et noir (N).

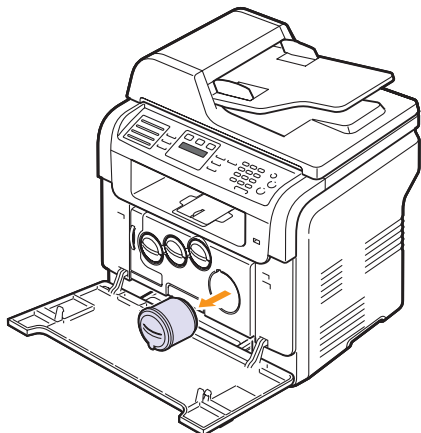
Lorsque la cartouche de toner est entièrement vide :

- **TONER VIDE** s'affiche sur l'écran.
- Le LED **Statut (Status)** clignote en rouge.
- L'impression est interrompue. Sur le modèle **CLX-3160FN**, les télécopies entrantes sont stockées en mémoire.

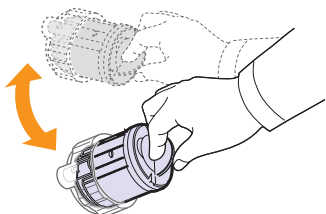
Vous devez alors remplacer la cartouche de toner. Pour savoir comment commander des cartouches de toner, reportez-vous à la page 12.1.

- 1 Mettez l'appareil hors tension, puis attendez quelques minutes qu'il ait refroidi.
- 2 Ouvrez le capot avant.

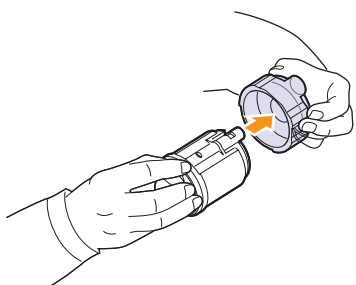
- 3 Retirez la cartouche correspondante.



- 4 Sortez une nouvelle cartouche de son emballage.
- 5 En tenant la cartouche de toner, secouez-la soigneusement 5 ou 6 fois, de façon à répartir uniformément le toner à l'intérieur de la cartouche.



- 6 Retirez les capuchons de la cartouche.

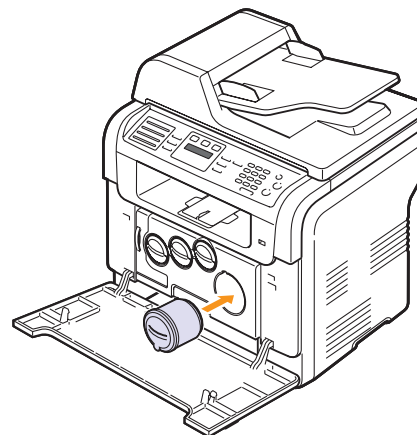


Remarque

- Si vous recevez de l'encre sur vos vêtements, essuyez-les avec un chiffon sec et lavez-les à l'eau froide. L'eau chaude fixe l'encre sur le tissu.

- 7 Saisissez la cartouche d'encre et alignez-la sur la rainure de guidage correspondante située à l'intérieur de l'appareil. Insérez-la

dans son emplacement jusqu'à ce qu'un clic indique qu'elle est en place.



- 8 Fermez le capot avant. Assurez-vous qu'il est bien fermé.
- 9 Mettez l'appareil sous tension.



Attention

- Si le capot avant n'est pas complètement fermé, l'appareil ne fonctionne pas.



Remarque

- Si l'installation est effectuée correctement, un rapport de guide s'imprime automatiquement. Attendez environ 1,5 minute pour que l'imprimante soit prête.
- lors de l'impression de textes avec 5 % d'aplat selon la norme, la vie d'une cartouche est approximativement 2 000 pages en mode noir et blanc et 1 000 pages pour des impressions en mode couleur.

Envoi d'une commande de toner

(CLX-3160FN uniquement)

Lorsque la cartouche de toner a besoin d'être remplacée, vous pouvez paramétrer votre appareil pour qu'il envoie automatiquement un fax à votre société de maintenance ou votre distributeur pour les informer que votre appareil a besoin d'une nouvelle cartouche de toner. Il faut que le numéro de télécopie soit paramétré par votre distributeur avant l'utilisation de cette fonction ; sinon, l'appareil ne pourra pas envoyer la demande même si vous activez ce service.

- 1 Appuyez sur **Menu** jusqu'à ce que **CONFIG SYSTEME** apparaisse sur la dernière ligne de l'écran et appuyez sur **OK**.
- 2 Appuyez sur les touches **de défilement** jusqu'à ce que **MAINTENANCE** apparaisse, puis appuyez sur **OK**.
- 3 Appuyez sur les touches **de défilement** jusqu'à ce que **SERV. DISTANT** apparaisse, puis appuyez sur **OK**.
- 4 Entrez un mot de passe et appuyez sur **OK**.
- 5 Entrez une nouvelle fois le mot de passe et appuyez sur **OK**.
- 6 Appuyez sur les touches **de défilement** pour sélectionner **ACTIVE** puis appuyez sur **OK**.
- 7 Appuyez sur **Stop/Suppr. (Stop/Clear)** pour revenir au mode veille.

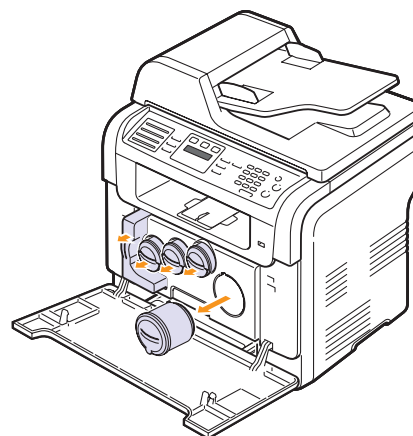
A partir du moment où cette fonction est activée, vous devrez saisir le mot de passe chaque fois que vous la désactivez ou que vous l'activez.

Remplacement de l'unité d'imagerie

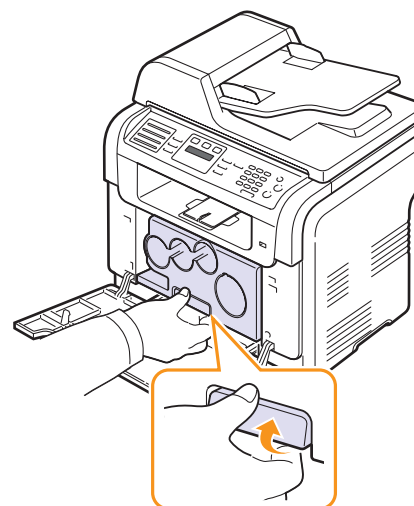
La durée de vie de l'unité d'imagerie est équivalente à l'impression de 20 000 pages en noir ou 50 000 images, selon ce qui arrive en premier. À l'expiration de la durée de vie de l'unité d'imagerie, **REPLACER UNITE IMAGERIE** s'affiche sur l'écran du panneau de commande, pour vous signaler que l'unité d'imagerie doit être remplacée. Votre imprimante risque sinon de ne plus imprimer.

Pour remplacer l'unité d'imagerie, procédez comme suit :

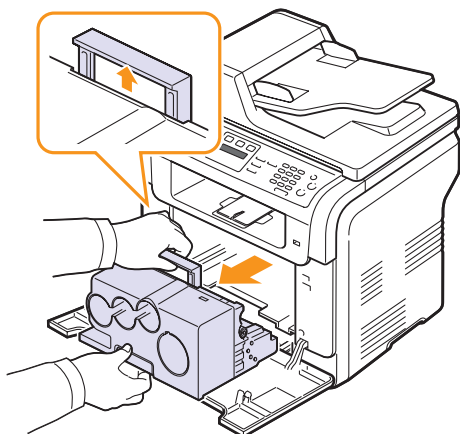
- 1 Mettez l'appareil hors tension, puis attendez quelques minutes qu'il ait refroidi.
- 2 Ouvrez le capot avant.
- 3 Retirez toutes les cartouches de toner et le récupérateur de toner usagé de l'appareil.



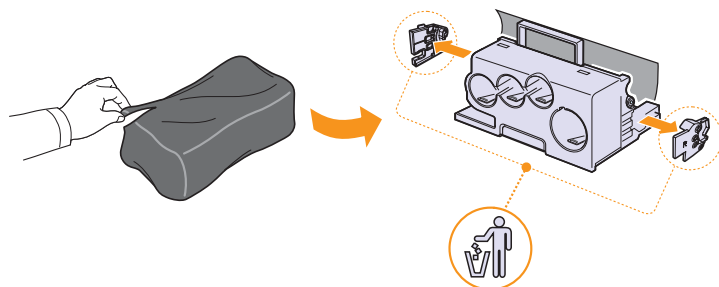
- 4 Saisissez l'unité d'imagerie et retirez-la de l'appareil à l'aide de la poignée placée en bas.



- 5 Étendez la poignée supérieure de l'unité d'imagerie et utilisez-la pour extraire complètement l'unité d'imagerie de l'appareil.



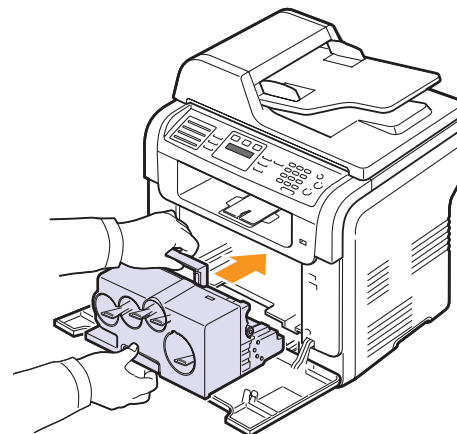
- 6 Retirez les dispositifs de protection des deux côtés de l'unité d'imagerie ainsi que le papier qui protège la surface de l'unité d'imagerie.



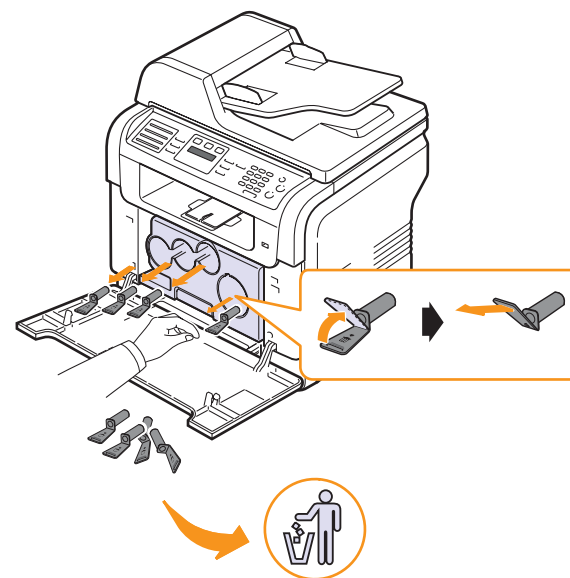
Attention

- N'utilisez pas d'objets pointus comme un couteau ou des ciseaux, pour ouvrir l'emballage de l'unité d'imagerie. Vous risqueriez d'en abîmer la surface.
- Veuillez à ne pas rayer la surface de l'unité d'imagerie.
- Pour éviter tout endommagement, évitez d'exposer l'unité d'imagerie à la lumière plus de 2 ou 3 minutes. Couvrez-la avec une feuille de papier pour la protéger, si nécessaire.

- 7 En tenant les poignées de la nouvelle unité d'imagerie, poussez l'unité dans l'appareil.



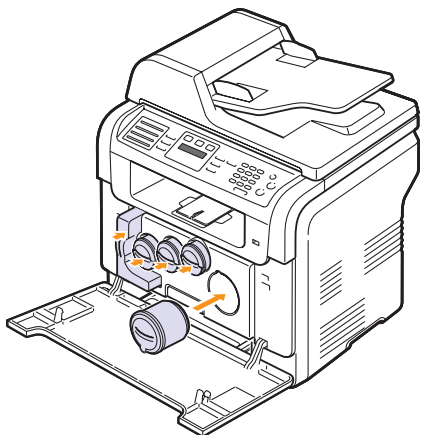
- 8 Retirez les quatre embouts amovibles situés sur les ouvertures de la cartouche de toner sur l'unité d'imagerie. Lorsque vous enlevez le capuchon en caoutchouc de la cartouche, soulevez la poignée et retirez-le.



Attention

- Si vous forcez trop sur les capuchons en caoutchouc, cela peut poser problème.

- 9 Insérez les cartouches de toner et le récupérateur de toner usagé dans leurs emplacements correspondants jusqu'à ce qu'ils se mettent en place avec un déclic.



- 10 Fermez le capot avant fermement.



Attention

- Si le capot avant n'est pas complètement fermé, l'appareil ne fonctionne pas.

- 11 Mettez l'appareil sous tension.



Remarque

- Après redémarrage, votre appareil réinitialisera automatiquement le compteur pour l'unité d'imagerie.
- Attendez environ 1,5 minute pour que l'imprimante soit prête.



Attention

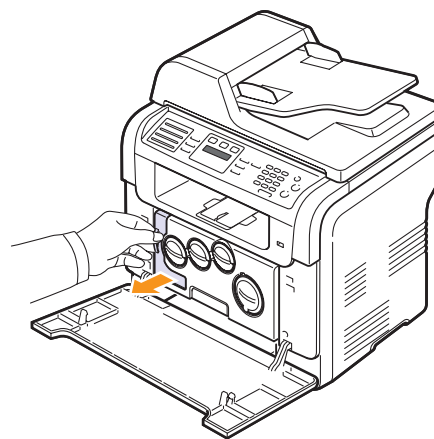
- Si vous entendez un craquement, réinstallez l'unité d'imagerie. L'unité d'imagerie n'est pas correctement installée.

Remplacement du conteneur d'encre non utilisée

La vie du récupérateur de toner usagé est approximativement de 1 250 pages pour l'impression d'images 5 % pleines couleurs ou 5 000 pages en couleur. À l'expiration de la durée de vie du récupérateur de toner usagé, **REPL./INSTALLER RES. TONER EXC.** s'affiche sur l'écran du panneau de commande, pour vous signaler que le récupérateur de toner usagé doit être remplacé. Votre imprimante risque sinon de ne plus imprimer.

Pour remplacer le conteneur d'encre non utilisée, procédez comme suit :

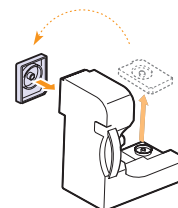
- 1 Mettez l'appareil hors tension, puis attendez quelques minutes qu'il ait refroidi.
- 2 Ouvrez le capot avant.
- 3 Tirez le récupérateur de toner usagé de l'imprimante à l'aide de sa poignée.



Remarque

- Posez le conteneur d'encre non utilisée sur une surface plane afin que l'encre ne se renverse pas.

- 4 Retirez le couvercle du conteneur (voir illustration ci-dessous) et utilisez-le pour boucher l'ouverture du conteneur d'encre non utilisée.

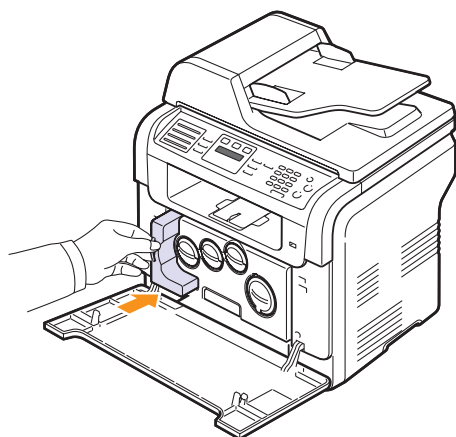


Attention

- Ne pas incliner ni renverser le conteneur.

- 5 Sortez une nouvelle cartouche d'encre non utilisée de son emballage.

- 6 Insérez le nouveau conteneur dans son emplacement et poussez-le pour vous assurer qu'il est fermement en place.



- 7 Fermez le capot avant fermement.



Attention

- Si le capot avant n'est pas complètement fermé, l'appareil ne fonctionne pas.

- 8 Mettez l'appareil sous tension.



Remarque

- Après redémarrage, votre appareil réinitialisera automatiquement le compteur pour le récupérateur de toner usagé.

Pièces de rechange

Pour éviter des problèmes de qualité d'impression et d'alimentation de papier causés par des pièces usagées et maintenir votre imprimante dans un excellent état de fonctionnement, remplacez les éléments suivants lorsque le nombre de pages indiqué est atteint ou que la durée de vie de chaque élément est arrivée à échéance.

Éléments	Feuilles imprimées (en moyenne)
Patin du CAD	Environ 20 000 pages
Courroie de transfert	Environ 60 000 images
Rouleau T2	Environ 100 000 pages
Unité de chauffe	Environ 100 000 pages en noir ou 50 000 pages en couleur
Patin du bac	Environ 250 000 pages
Rouleau d'entraînement	Environ 50 000 pages

Samsung vous recommande de faire effectuer ces opérations de maintenance par un fournisseur agréé, un distributeur ou le revendeur auprès de qui vous avez acquis l'imprimante.

Contrôle des consommables

Si vous rencontrez de fréquents problèmes de bourrage papier ou d'impression, vérifiez le nombre de pages que l'appareil a imprimé ou numérisé. Remplacez si nécessaire les pièces correspondantes.

Les informations suivantes sont à votre disposition pour vérifier les éléments qui peuvent être remplacés dans votre appareil :

- **INFOS CONSO.** : imprime la page d'information concernant les fournitures.
- **Total** : affiche le nombre total de pages imprimées.
- **NUMÉRIS. ADF** : affiche le nombre de pages numérisées à l'aide de l'ADF.
- **NUMÉRIS. VITRE** : affiche le nombre de pages numérisées à l'aide de la vitre du scanner.
- **UNITÉ IMAGERIE, COURR. TRANSF., ROUL. TRANSF., FOUR, ROULEAU BAC 1, ROULEAU BAC 2** : affiche le nombre de pages imprimées pour chaque élément.

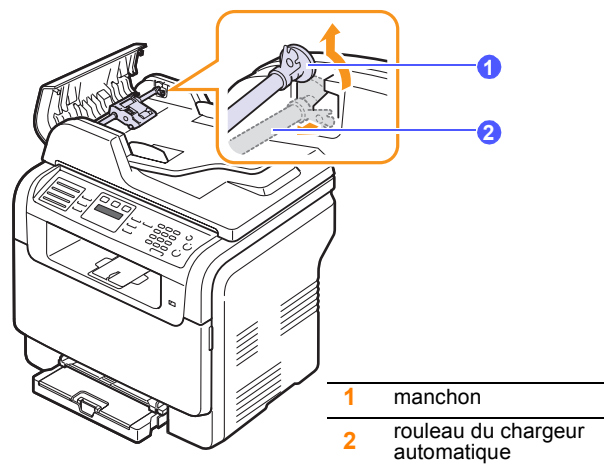
Pour vérifier les consommables :

- 1 Appuyez sur **Menu** jusqu'à ce que **CONFIG SYSTEME** apparaisse sur la dernière ligne de l'écran et appuyez sur **OK**.
- 2 Appuyez sur les touches **de défilement** jusqu'à ce que **MAINTENANCE** apparaisse, puis appuyez sur **OK**.
- 3 Appuyez sur les touches **de défilement** jusqu'à ce que **DUR. VIE CONSO** apparaisse, puis appuyez sur **OK**.
- 4 Appuyez sur les touches **de défilement** jusqu'à ce que l'élément que vous recherchez apparaisse et appuyez sur **OK**.
- 5 Si vous avez sélectionné l'impression d'une page d'informations des fournitures, appuyez sur **OK** pour confirmer.
- 6 Appuyez sur **Stop/Suppr. (Stop/Clear)** pour revenir au mode veille.

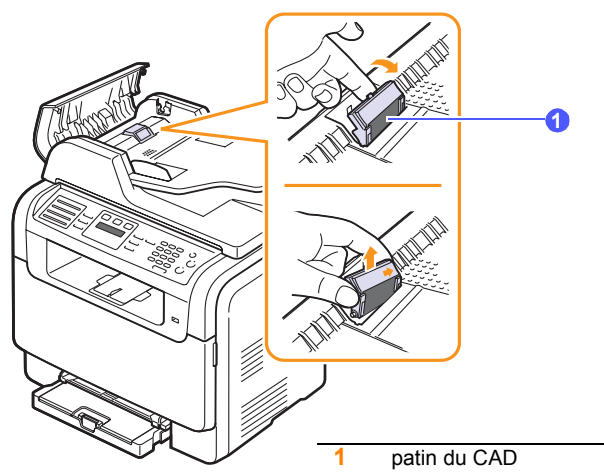
Remplacement du patin du CAD

Il vous faudra remplacer le patin du chargeur si un problème d'entraînement du papier apparaît régulièrement ou lorsque sa capacité maximale est atteinte.

- 1 Ouvrez le couvercle du CAD.
- 2 Faites pivoter le manchon situé à l'extrémité droite du rouleau du CAD en direction du CAD et retirez le rouleau de la fente.

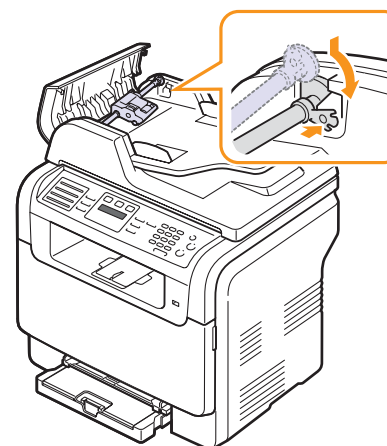


- 3 Retirez le patin du chargeur automatique comme le montre l'illustration.



- 4 Installez un nouveau patin de chargeur automatique.
- 5 Alignez l'extrémité gauche du rouleau du chargeur avec la fente et pousser l'extrémité droite du rouleau dans la fente droite. Faites

pivoter le manchon situé à l'extrémité droite du rouleau en direction du bac d'alimentation papier.



- 6 Fermez le chargeur.

Administration de votre appareil depuis le site Internet

Si vous avez connecté votre appareil à un réseau et que les paramètres réseau TCP/IP sont corrects, vous pouvez administrer votre appareil par l'intermédiaire de **Samsung SyncThru™ Web Service**, un serveur Web intégré. Utilisez **SyncThru™ Web Service** pour :

- Voir les informations concernant l'appareil et vérifier son état actuel.
- Modifier les paramètres TCP/IP et définir d'autres paramètres réseau.
- Modifier les propriétés de l'imprimante.
- Paramétrer l'appareil afin qu'il envoie des notifications par e-mail pour vous informer de l'état de l'appareil.
- Obtenir de l'aide pour l'utilisation de l'appareil.

Pour accéder à **SyncThru™ Web Service** :

- 1 Lancez un navigateur Web, comme Internet Explorer, depuis Windows.
- 2 Entrez l'adresse IP de l'appareil (<http://xxx.xxx.xxx.xxx>) dans la zone d'adresse et appuyez sur la touche **Enter** ou cliquez sur **Go**.
Le site Internet intégré de votre appareil s'ouvre.

Vérification du numéro de série de l'appareil

Quand vous contactez le site Internet de **Samsung** website en tant qu'utilisateur, pour obtenir des services ou vous enregistrer, vous devrez peut-être fournir le numéro de série de votre appareil.

Vous pouvez trouver le numéro de série de la façon suivante :

- 1 Appuyez sur **Menu** jusqu'à ce que **CONFIG SYSTEME** apparaisse sur la dernière ligne de l'écran et appuyez sur **OK**.
- 2 Appuyez sur les touches **de défilement** jusqu'à ce que **MAINTENANCE** apparaisse, puis appuyez sur **OK**.
- 3 Appuyez sur les touches **de défilement** jusqu'à ce que **NUMERO SERIE** apparaisse, puis appuyez sur **OK**.
- 4 Relevez le numéro de série de l'appareil.
- 5 Appuyez sur **Stop/Suppr. (Stop/Clear)** pour revenir au mode veille.

14 Dépannage

Ce chapitre fournit des informations utiles en cas de dysfonctionnement.

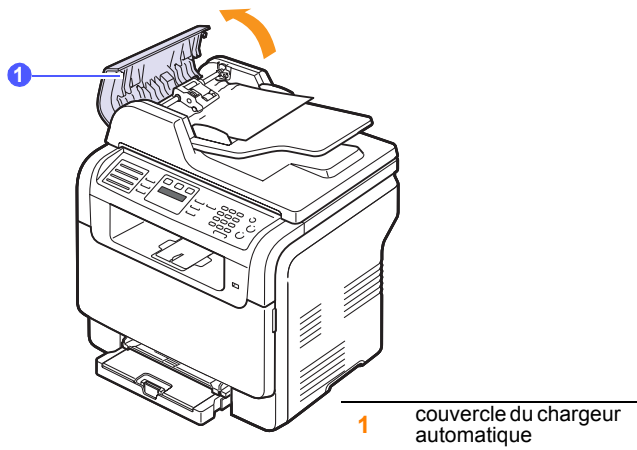
Ce chapitre contient les sections suivantes :

- **Résolution des brouillages de document**
- **Résolution des brouillages papier**
- **Signification des messages d'erreur**
- **Résolution d'autres problèmes**

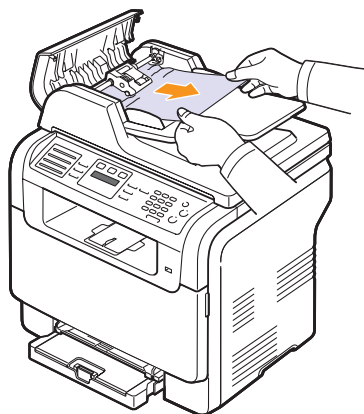
Résolution des brouillages de document

Quand un original se bloque en passant dans le chargeur, le message **BOURR DOC.** apparaît sur l'écran.

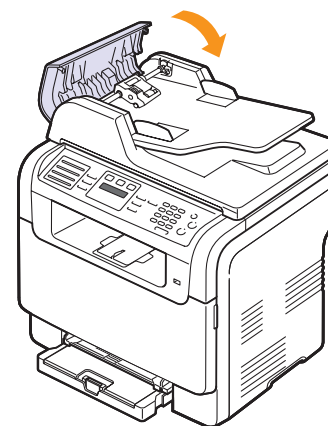
- 1 Retirez toutes les pages restant dans le chargeur.
- 2 Ouvrez le couvercle du CAD.



- 3 Tirez doucement sur le papier bloqué pour le sortir du chargeur.



- 4 Fermez le chargeur. Remplacez ensuite les pages retirées, s'il y en a, dans le chargeur automatique.

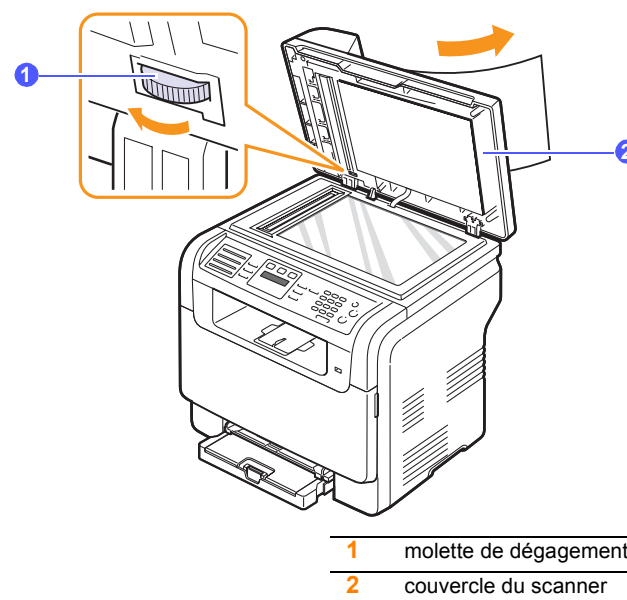


Remarque

- Pour éviter les brouillages de document, utiliser la vitre de numérisation pour les originaux en papier épais, fin ou de différents types.

Problème de chargement au niveau du plateau de sortie

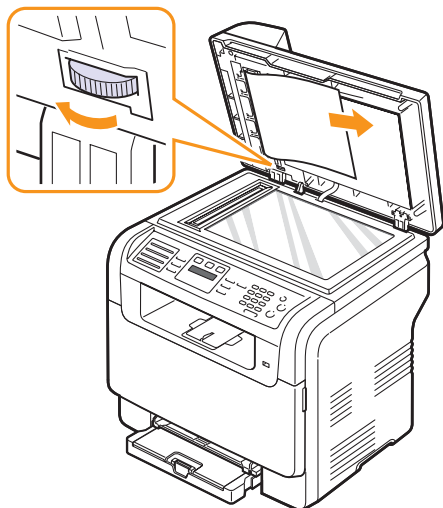
- 1 Ouvrez le couvercle du scanner.
- 2 Faites tourner la molette de dégagement dans le sens indiqué pour sortir le papier coincé au niveau du plateau de réception des documents.



- 3 Fermez le couvercle du scanner. Remplacez ensuite les pages retirées dans le chargeur automatique.

Problème de passage dans le rouleau

- 1 Ouvrez le couvercle du scanner.
- 2 Attrapez la feuille mal engagée, et retirez le papier de la zone d'entraînement en le tirant délicatement vers la droite avec les deux mains.



- 3 Fermez le couvercle du scanner. Remplacez ensuite les pages retirées dans le chargeur automatique.

Résolution des brouages papier

Lorsqu'un brouage papier survient, le message **BOURR PAPIER** s'affiche à l'écran. Reportez-vous au tableau ci-dessous pour localiser et supprimer le brouage.

Message	Emplacement du brouage	Voir
BOURR PAPIER 0 OUV./FERM. CAPOT	Au niveau de l'alimentation du papier (bac 1, bac optionnel 2)	la colonne suivante, 14.3
BOURR PAPIER 1 OUV./FERM. CAPOT	Au niveau de la sortie du papier	14.4
Paper Jam 2 Check Inside	Au niveau de la zone du four ou autour de la cartouche de toner	14.4
BOURRAGE 0 CHARGEUR MAN.	Au niveau des bacs d'alimentation	14.4

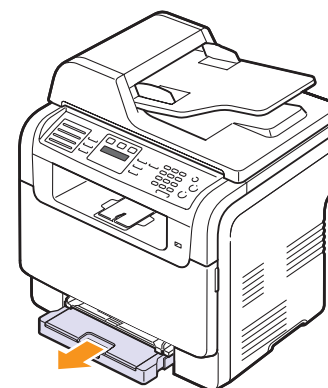


Attention

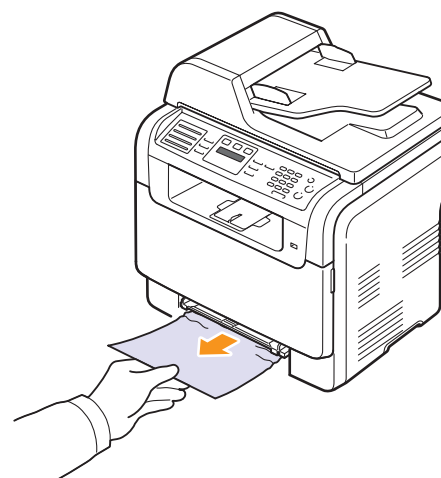
- Pour éviter de déchirer le papier, tirez-le lentement et avec précaution. Suivez les instructions des sections suivantes pour supprimer le brouage.

Dans le bac 1

- 1 Ouvrez et refermez le capot avant. Le papier bloqué est éjecté automatiquement de l'appareil.
Si le papier ne sort pas, passez à l'étape suivante.
- 2 Retirez le bac de l'imprimante.



- 3 Retirez le papier coincé en tirant dessus avec précaution.

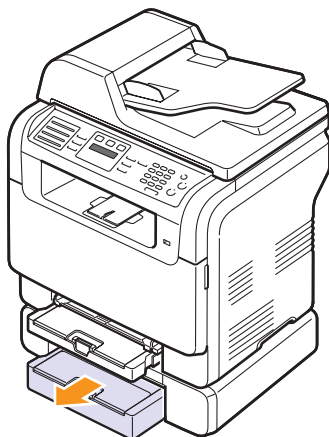


Si le papier ne bouge pas quand vous tirez, ou si vous ne voyez aucun papier à cet endroit, contrôlez la zone de sortie du papier. Reportez-vous à la page 14.4.

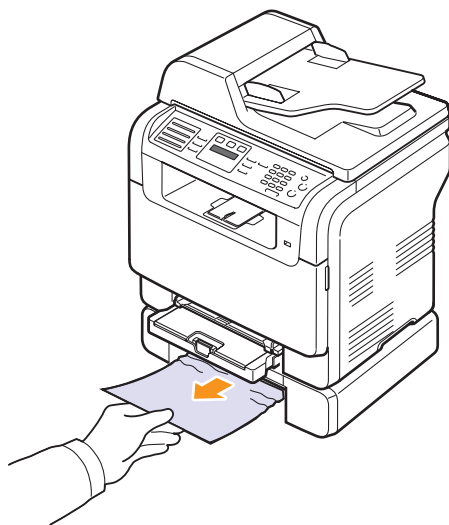
- 4 Insérez le bac 1 dans la machine jusqu'à ce qu'il s'enclenche. L'impression reprend automatiquement.

Dans le bac optionnel 2

- 1 Retirez le bac optionnel 2 hors de la machine.



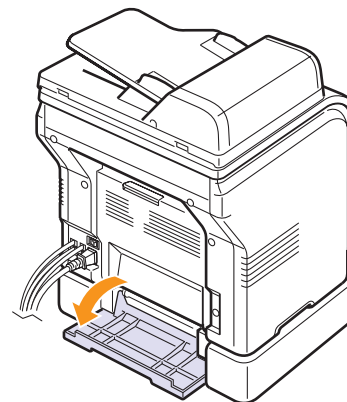
- 2 Retirez la feuille coincée dans l'appareil.



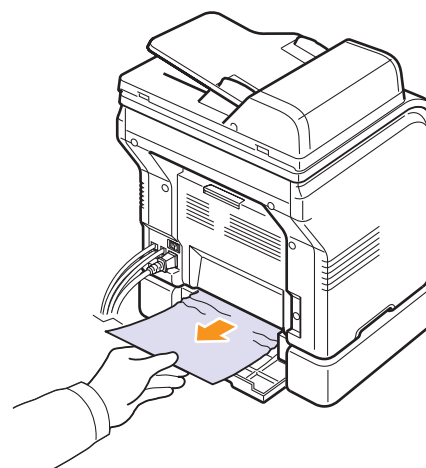
- 3 Insérez le bac 2 dans la machine jusqu'à ce qu'il s'enclenche. L'impression reprend automatiquement.

Si le papier ne bouge pas quand vous tirez, ou si vous ne voyez aucun papier à cet endroit, passez à l'étape suivante.

- 4 Ouvrez la trappe d'accès aux brouillages papier du bac optionnel 2.



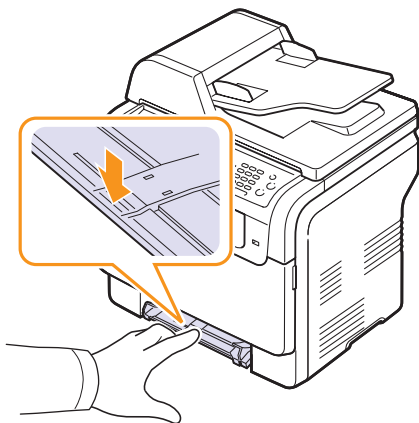
- 5 Sortez le papier coincé en tirant dessus dans la direction indiquée.



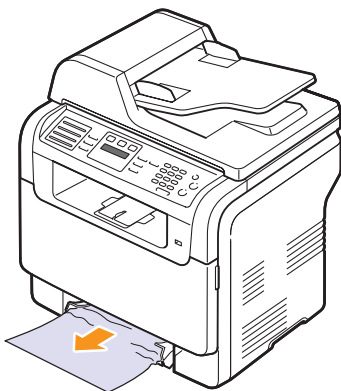
- 6 Fermez la trappe d'accès aux brouillages papier. L'impression reprend automatiquement.

Dans le chargeur manuel

- 1 Sortez le bac 1.
- 2 Poussez l'ergot du chargeur manuel vers le bas.



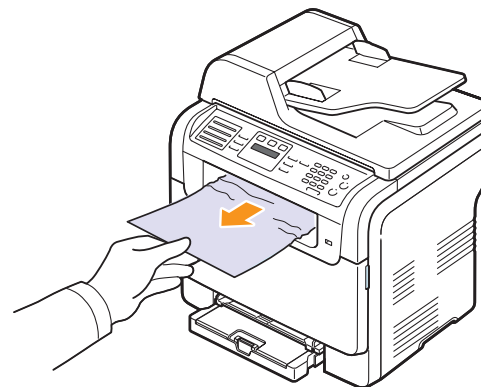
- 3 Tirez le papier bloqué du chargeur manuel.



- 4 Insérez le bac 1 dans la machine jusqu'à ce qu'il s'enclenche.

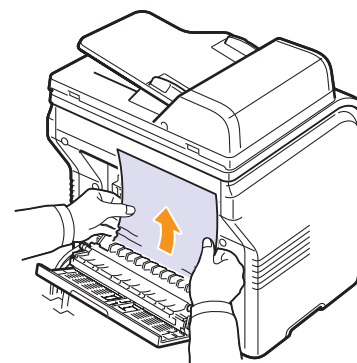
Au niveau de la sortie du papier

- 1 Ouvrez et refermez le capot avant. Le papier bloqué est éjecté automatiquement de l'appareil.
- 2 Sortez le papier du plateau de sortie en tirant dessus avec précaution.



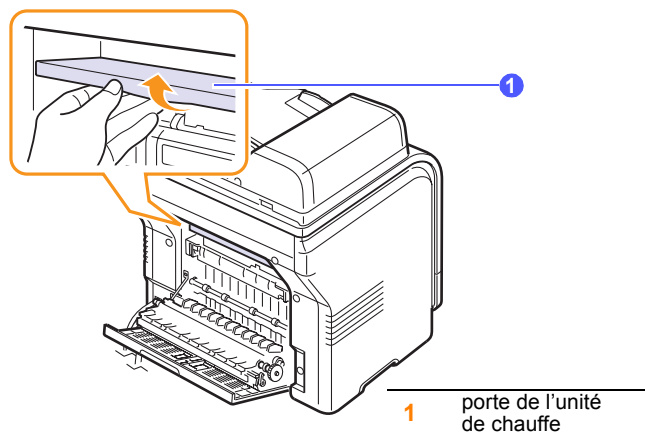
Si vous ne voyez pas le papier bloqué, ou si vous rencontrez une résistance quand vous tirez, arrêtez et passez à l'étape suivante.

- 3 Ouvrez le capot arrière.
- 4 Si vous voyez le papier bloqué, tirez-le verticalement. Passez ensuite à l'étape 8.

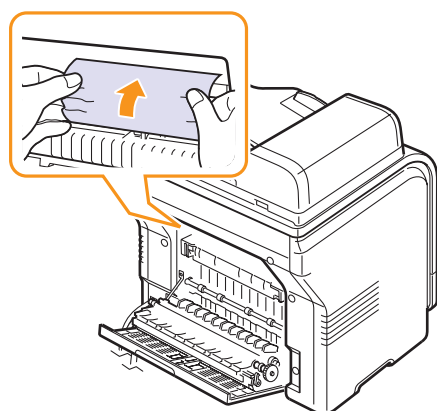


Si vous ne voyez toujours pas le papier, passez à l'étape suivante.

5 Ouvrez la trappe de l'unité de chauffe.



6 Localisez le papier bloqué et retirez-le.



7 Fermez la trappe de l'unité de chauffe.

8 Fermez le capot arrière. L'impression reprend automatiquement.

Astuces pour éviter les bouchages papier

La plupart des bouchages papier peuvent être évités en sélectionnant des types de matériel adaptés. Lorsqu'un bouchage papier se produit, suivez les étapes présentées à la page 14.2.

- Suivez la procédure décrite à la page 5.6. Assurez-vous que les guides ajustables sont correctement positionnés.
- Ne remplissez pas trop le bac d'alimentation. Assurez-vous que le niveau de papier se trouve sous les supports du bac 1.
- Évitez de retirer le papier du bac pendant une impression.
- Déramez le papier, ventilez-le et remettez-le bien à plat avant de le charger dans le bac.
- N'utilisez pas de papier froissé, humide ou ondulé.
- Ne mélangez pas les types de papier dans le bac.
- Utilisez uniquement des supports d'impression recommandés. Reportez-vous à la page 5.2.
- Veillez à ce que la face d'impression recommandée pour les supports d'impression soit tournée vers le haut dans l'alimentation manuelle et le bac 1.

Signification des messages d'erreur

Des messages apparaissent sur le panneau de commande pour indiquer l'état de l'appareil ou des erreurs éventuelles. Reportez-vous aux tableaux ci-dessous pour connaître la signification de ces messages et, le cas échéant, résoudre le problème.



Remarque

- Lorsque vous contactez le service de maintenance, veuillez indiquer au technicien de maintenance la teneur du message d'erreur.

Les messages dans les cellules en couleur ne sont disponibles qu'avec **CLX-3160FN**.

Message	Signification	Solutions éventuelles
TONER [COULEUR] VIDE	La cartouche toner couleur est épuisée. L'impression est interrompue.	Remplacez la cartouche toner couleur par une neuve. Reportez-vous à la page 13.5
[COULEUR] TONER FAIBLE	La cartouche toner couleur correspondante est pratiquement vide.	Retirez la cartouche d'encre et secouez-la à plusieurs reprises. Vous pourrez ainsi reprendre temporairement les impressions.
ERREUR ALIMENT. ENCRE [COULEUR]	La machine a reçu plusieurs feuilles de papier contenant beaucoup d'images et ne peut pas répartir l'encre correctement.	Débranchez, puis rebranchez le cordon d'alimentation. Si le problème persiste, contactez le service de maintenance.
[ERR. COMMUNIC.]	L'appareil rencontre un problème de communication.	Demandez à l'expéditeur d'essayer de nouveau.
[INCOMPATIBLE]	La machine a reçu une télécopie provenant d'un numéro inscrit sur la liste de réception sélective.	Les données de la télécopie réceptionnée seront supprimées.
[ERREUR LIGNE]	Votre appareil ne parvient pas à se connecter avec le télécopieur destinataire, ou bien il a perdu le contact à cause d'un problème de ligne téléphonique.	Essayez de nouveau. Si le problème persiste, attendez pendant environ une heure le rétablissement de la ligne et essayez de nouveau. Vous pouvez également activer le mode ECM. Reportez-vous à la page 10.1.

Message	Signification	Solutions éventuelles
[PAS DE REPONSE]	Le télécopieur destinataire ne répond pas malgré toutes les tentatives d'appel.	Essayez de nouveau. Assurez-vous que l'appareil destinataire fonctionne.
[STOP ACTIVE]	Stop/Suppr. (Stop/Clear) a été enfoncé pendant une opération.	Essayez de nouveau.
ANNULER ? ◀ OUI ▶	La mémoire de votre machine s'est remplie en tentant d'enregistrer un original en mémoire.	Pour annuler la tâche de télécopie, appuyez sur la touche OK pour accepter OUI . Si vous voulez envoyer les pages qui ont été enregistrées correctement, appuyez sur la touche OK pour accepter NON . Nous vous recommandons d'envoyer les pages restantes un peu plus tard, lorsque la mémoire sera de nouveau disponible.
ERREUR CONNEXION	La connexion avec le serveur SMTP a échoué.	Vérifiez les paramètres de serveur et le câble réseau.
ECH LECT DONNEES VERIF. MEM. USB	Temps écoulé durant la lecture des données.	Essayez de nouveau.
ECH LECT DONNEES VERIF. MEM. USB	Le stockage dans la mémoire USB a échoué.	Vérifiez l'espace de mémoire USB disponible.
ERREUR DETECTEUR LOCAL DEVELOP.	Un problème est survenu au niveau du four.	Débranchez, puis rebranchez le cordon d'alimentation. Si le problème persiste, contactez le service de maintenance.
BOURR DOC.	L'original chargé s'est bloqué dans le chargeur automatique.	Supprimez le bourrage. Reportez-vous à la page 14.1.
CAPOT OUVERT	Le capot avant ou le capot arrière n'est pas bien fermé.	Refermez le capot jusqu'à ce qu'un dé clic indique qu'il est bien en place.

Message	Signification	Solutions éventuelles
SAISIR A NOUV.	Vous avez saisi un élément non disponible.	Saisissez l'élément correct.
FORMAT FICHIER INCOMPATIBLE	Le format de fichier sélectionné n'est pas pris en charge.	Utilisez le format de fichier correct.
VENTILATEUR FOUR VERROUILLE	Il y a un problème au ventilateur de refroidissement de l'appareil.	Ouvrez et refermez le capot avant.
GROUPE NON DISPONIBLE	Vous avez essayé de sélectionner un numéro de groupe là où seul un numéro unique peut être utilisé, comme lorsque l'on ajoute des emplacements dans une opération d'Envois multiples.	Utilisez un numéro abrégé ou composez un numéro manuellement à l'aide du clavier numérique.
INSTALLER TONER [COULEUR]	La cartouche toner couleur n'est pas installée.	Installez la cartouche toner couleur.
INSTALLER [PIECE]	La pièce correspondante de l'appareil n'est pas installée.	Installez la pièce dans l'appareil.
TONER [COULEUR] INCORRECT	La cartouche toner couleur que vous avez installée n'est pas adaptée à votre appareil.	Installez un cartouche toner couleur d'origine Samsung conçue pour l'appareil.
[PIECE] INCORRECTE	La pièce couleur de l'appareil n'est pas destinée à l'appareil.	Installez une pièce d'origine Samsung, conçue pour votre appareil.
LIGNE OCCUP	Le télécopieur destinataire n'a pas répondu, ou bien la ligne est occupée.	Essayez de nouveau après quelques minutes.
ERR TEMP INSUF. REINIT. COURANT	Un problème est survenu au niveau du four.	Débranchez, puis rebranchez le cordon d'alimentation. Si le problème persiste, contactez le service de maintenance.

Message	Signification	Solutions éventuelles
ERR. HSYNC LSU REINIT. COURANT	Un problème est survenu au niveau de l'unité de numérisation laser (LSU).	Débranchez, puis rebranchez le cordon d'alimentation. Si le problème persiste, contactez le service de maintenance.
ERR. MOTEUR LSU REINIT. COURANT	Un problème est survenu au niveau de l'unité de numérisation laser (LSU).	Débranchez, puis rebranchez le cordon d'alimentation. Si le problème persiste, contactez le service de maintenance.
MOTEUR PRINCIPAL VERROUILLE	Il y a un problème au niveau du moteur principal.	Ouvrez et refermez le capot avant.
MEMOIRE PLEINE	La mémoire est pleine.	Supprimez les tâches fax inutiles et recommencez la transmission lorsque vous disposerez de plus de mémoire. Vous pouvez également effectuer la transmission en plusieurs fois.
CHARGEUR MANUEL VIDE	Il n'y a plus de papier dans le chargeur manuel.	Chargez du papier dans le chargeur manuel.
BOURRAGE 0 CHARGEUR MAN.	Un bourrage papier est survenu au niveau de la zone du chargeur manuel.	Supprimez le bourrage. Reportez-vous à la page 14.4.
ERREUR RESEAU	Il y a un problème avec le réseau.	Contactez votre administrateur réseau.
NON ATTRIB.	Aucun numéro n'est attribué à la touche de composition rapide ou abrégée que vous tentez d'utiliser.	Entrez le numéro manuellement à l'aide du clavier numérique ou enregistrez le numéro ou l'adresse.
UNE PAGE EST TROP GRANDE	Les données de page simple excèdent la taille de-mail configurée.	Réduisez la résolution et recommencez.

Message	Signification	Solutions éventuelles
UNITÉ NON CHAUF. REINIT. COURANT	Un problème est survenu au niveau du four.	Débranchez, puis rebranchez le cordon d'alimentation. Si le problème persiste, contactez le service de maintenance.
ACTION NON ATTRIBUEE	Vous êtes en train d'effectuer l'opération AJOUTER PAGE/ ANNULER TACHE mais il n'y a aucune tâche enregistrée.	Vérifiez sur l'écran si des tâches programmées sont en attente.
BAC SORTIE PLEIN	Le réceptacle de sortie de l'appareil est plein.	Videz le bac de réception.
ERR. SURCHAUFFE REINIT. COURANT	Un problème est survenu au niveau du four.	Débranchez, puis rebranchez le cordon d'alimentation. Si le problème persiste, contactez le service de maintenance.
BOURR PAPIER 0 OUV./FERM. CAPOT	Un bourrage papier est survenu au niveau de la zone d'alimentation du bac.	Supprimez le bourrage. Reportez-vous aux pages 14.2, 14.3.
BOURR PAPIER 1 OUV./FERM. CAPOT	Un bourrage papier est survenu au niveau du plateau de sortie.	Supprimez le bourrage. Reportez-vous à la page 14.4.
Paper Jam 2 Check Inside	Un bourrage papier s'est produit au niveau de la zone du four ou autour de la cartouche d'encre.	Supprimez le bourrage. Reportez-vous à la page 14.4.
Bac 1 Mélange papier	Le format de papier spécifié dans les propriétés de l'imprimante ne correspond pas au papier que vous chargez dans l'imprimante.	Chargez le format de papier approprié dans le bac.

Message	Signification	Solutions éventuelles
Bac 2 Mélange papier	Le format de papier spécifié dans les propriétés de l'imprimante ne correspond pas au papier que vous chargez dans l'imprimante.	Chargez le format de papier approprié dans le bac.
Bac 2 BOURR PAPIER 0	Bourrage dans la zone d'alimentation du papier.	Supprimez le bourrage. Reportez-vous à la page 14.3.
PANNE DE SECTEUR	Le courant électrique a été coupé et rétabli et la mémoire de la machine n'a pas été sauvegardée.	Vous devez relancer l'intégralité de la tâche que vous étiez en train d'effectuer avant la panne d'électricité.
Cart. de toner [COULEUR] réutilisée	La cartouche de toner que vous avez installée n'est pas authentique ou a été rechargée.	La qualité d'impression peut baisser après avoir rechargé vous-même la cartouche. En effet, les caractéristiques de l'encre peuvent légèrement différer de celles de la cartouche d'origine. Nous recommandons l'utilisation de véritables cartouches de toner de couleur Samsung.
REPLACER TONER [COULEUR]	Ce message apparaît entre l'état TONER VIDE et l'état TONER FAIBLE .	Remplacez la cartouche. Reportez-vous à la page 13.5.
REPLACER [PIECE]	La durée de vie de la pièce a expiré.	Remplacez la pièce. Appelez le service technique.
REPLACER [PIECE] BIENTOT	La durée de vie de la pièce expire bientôt.	Reportez-vous à la page 13.10 et appelez le service technique.

Message	Signification	Solutions éventuelles
REEMPL./ INSTALLER RES. TONER EXC.	La durée de vie du réservoir de toner de rebut a expiré et l'imprimante cessera d'imprimer jusqu'à ce qu'un nouveau réservoir de toner de rebut soit placé dans l'imprimante.	Reportez-vous à la page 13.9.
RECOMPOSER ?	L'appareil attend un certain laps de temps avant de recomposer le numéro d'un poste précédemment occupé.	Appuyez sur OK pour recomposer immédiatement, ou sur Stop/Suppr. (Stop/Clear) pour annuler l'opération de recomposition.
SCANNER VERR.	Le module de numérisation est verrouillé.	Déverrouillez le scanner et appuyez sur Stop/Suppr. (Stop/Clear) .
CAPOT BAC 2 OUVERT	La trappe d'accès aux bourrages papier du bac optionnel 2 est ouverte.	Fermez la trappe d'accès aux bourrages papier du bac optionnel 2.
ERREUR D'ENVOI (AUTH)	Il y a un problème dans l'authentification SMTP.	Configurez le paramètre d'authentification.
ERREUR D'ENVOI (DNS)	Il y a un problème dans l'authentification DNS.	Configurez le paramètre DNS.
ERREUR D'ENVOI (POP3)	Il y a un problème dans l'authentification POP3.	Configurez le paramètre POP3.
ERREUR D'ENVOI (SMTP)	Il y a un problème dans l'authentification SMTP.	Changez et spécifiez le serveur disponible.
ERREUR D'ENVOI (CONFIG. INCOR.)	Il y a un problème sur la carte d'interface réseau.	Configurez votre carte d'interface réseau correctement.

Message	Signification	Solutions éventuelles
ERREUR COUR. TRANSF	Un problème est survenu dans la courroie de transfert de l'appareil.	Débranchez, puis rebranchez le cordon d'alimentation. Si le problème persiste, contactez le service de maintenance.
BAC 1 BAC VIDE	Le bac 1 est vide.	Chargez du papier dans le bac 1. Reportez-vous à la page 5.6.
BAC 2 BAC VIDE	Le bac optionnel 2 est vide.	Chargez du papier dans le bac optionnel 2.

Résolution d'autres problèmes

Le tableau suivant dresse la liste des problèmes que vous pouvez rencontrer et des solutions recommandées correspondantes. Appliquez les solutions proposées jusqu'à ce que le problème soit résolu. Si le problème persiste, contactez le service de maintenance.

Problèmes d'alimentation papier

Situation	Solutions éventuelles
Un bourrage papier survient lors de l'impression.	Éliminer le bourrage papier. Reportez-vous à la page 14.2.
Plusieurs feuilles sont collées les unes aux autres.	<ul style="list-style-type: none"> Assurez-vous qu'il n'y a pas trop de papier dans le bac d'alimentation. Le bac d'alimentation peut contenir 150 feuilles de papier au maximum, en fonction de l'épaisseur de votre papier. Vérifiez que vous utilisez un type de papier adéquat. Reportez-vous à la page 5.4. Retirez le papier du bac d'alimentation, et déramez-le ou ventilez-le. Dans un environnement humide, les feuilles risquent de se coller les unes aux autres.
Impossible d'insérer plusieurs feuilles de papier.	<ul style="list-style-type: none"> Il se peut que différents types de papier soient empilés dans le bac d'alimentation. Chargez des feuilles de type, de format et de grammage identiques. En cas de bourrage dû à la présence de différents types de feuilles, retirez les feuilles coincées. Reportez-vous à la page 14.2.

Situation	Solutions éventuelles
Le papier n'est pas entraîné dans l'appareil.	<ul style="list-style-type: none"> Retirez tout ce qui fait obstruction à l'intérieur de l'appareil. Le papier n'a pas été chargé correctement. Retirez le papier du bac d'alimentation et le recharger correctement. Il y a trop de papier dans le bac d'alimentation. Enlever le surplus de papier. Le papier est trop épais. N'utilisez que du papier conforme aux spécifications de l'appareil. Reportez-vous à la page 5.2. Si l'appareil ne parvient pas à entraîner les originaux, il faut peut-être remplacer le patin du chargeur automatique. Reportez-vous à la page 13.11.
Le papier ne cesse de se coincer.	<ul style="list-style-type: none"> Il y a trop de papier dans le bac d'alimentation. Enlever le surplus de papier. Si vous imprimez sur des supports spéciaux, utilisez l'alimentation manuelle. Le type de papier utilisé n'est pas correct. N'utilisez que du papier conforme aux spécifications de l'appareil. Reportez-vous à la page 5.2. Des particules (poussière, encre ou papier) se sont accumulées dans l'appareil. Ouvrir le capot avant de l'imprimante et retirer les particules en question. Si l'appareil ne parvient pas à entraîner les originaux, il faut peut-être remplacer le patin du chargeur automatique. Reportez-vous à la page 13.11.
Les transparents se collent les uns aux autres au niveau du plateau de sortie.	N'utilisez que des transparents recommandés pour les imprimantes laser. Retirez chaque transparent au fur et à mesure de sa sortie de l'appareil.
Les enveloppes s'impriment de travers ou ne sont pas entraînées correctement.	Assurez-vous que les guide-papier appuient bien sur les deux côtés des enveloppes.

Problèmes d'impression

Situation	Cause possible	Solutions éventuelles
L'appareil n'imprime pas.	L'appareil n'est pas sous tension.	Vérifier que le cordon d'alimentation est correctement branché. Vérifier le bouton Marche/ Arrêt et l'alimentation électrique.
	Vous n'avez pas défini votre appareil en tant qu'imprimante par défaut.	Sélectionnez Samsung CLX-3160 Series en tant qu'imprimante par défaut dans Windows.
	Vérifiez les éléments ci-contre sur l'appareil : <ul style="list-style-type: none"> Le capot avant n'est pas fermé. Fermez le couvercle. Du papier est coincé. Éliminer le bourrage papier. Reportez-vous à 14.2. Il n'y a pas de papier dans le bac. Chargez du papier. Reportez-vous à 5.6. La cartouche de toner n'est pas installée. Installez la cartouche d'encre. Si une erreur système se produit, contactez le service de maintenance.	
	Le câble de connexion qui relie l'ordinateur à l'imprimante n'est pas correctement raccordé.	Déconnecter le câble d'imprimante, puis le reconnecter.
	Le câble de connexion qui relie l'ordinateur à l'imprimante est défectueux.	Si possible, raccordez le câble à un autre ordinateur en bon état de marche et imprimez un document. Vous pouvez également utiliser un autre câble d'imprimante.
	La configuration du port n'est pas correcte.	Vérifier les réglages de l'imprimante sous Windows pour voir si le travail d'impression est envoyé au bon port. Si l'ordinateur comporte plusieurs ports, assurez-vous que l'appareil est raccordé au port adéquat.
	L'imprimante est peut-être mal configurée.	Vérifiez dans les propriétés de l'imprimante que tous les paramètres d'impression sont corrects.

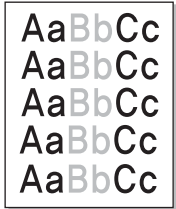
Situation	Cause possible	Solutions éventuelles
L'appareil n'imprime pas (suite).	Le pilote d'impression est peut-être mal installé.	Réparez le logiciel d'impression. Reportez-vous à la Section Logiciel .
	L'imprimante ne fonctionne pas correctement.	Vérifiez le message affiché à l'écran pour déterminer s'il s'agit d'une erreur du système.
	La taille du document est si importante que l'espace disponible sur le disque dur n'est pas suffisant pour accéder au travail d'impression.	Libérez davantage d'espace disque et relancez l'impression du document.
L'imprimante n'utilise pas la bonne source d'alimentation papier.	La source d'alimentation papier sélectionnée dans les propriétés de l'imprimante est incorrecte.	Pour la plupart des logiciels d'application, pour sélectionner la source d'alimentation du papier il faut aller sur l'onglet Papier dans le menu Propriétés de l'imprimante. Sélectionnez la source d'alimentation papier adéquate. Consultez l'aide du pilote d'impression.
Une tâche d'impression est très lente.	L'impression est peut-être très complexe.	Simplifiez la page ou modifiez les paramètres de qualité d'impression.
	Si vous utilisez Windows 9x/Me, il est possible que les paramètres du spouleur soient incorrects.	Dans le menu Démarrer , choisissez Paramètres puis Imprimantes . Faites un clic droit sur l'icône de l'appareil Samsung CLX-3160 Series , choisissez Propriétés , cliquez sur l'onglet Détails , puis choisissez la touche Paramètres de bobine . Sélectionnez le paramètre désiré.

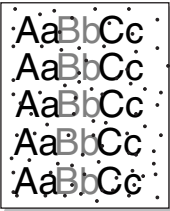
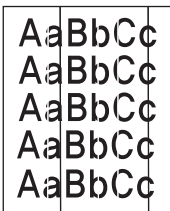

Situation	Cause possible	Solutions éventuelles
La moitié de la page est blanche.	L'orientation de la page n'est peut-être pas correcte.	Changez l'orientation de la page dans votre application. Consultez l'aide du pilote d'impression.
	Le format du papier et les paramètres de format ne correspondent pas.	Assurez-vous que le format de papier défini dans les paramètres du pilote d'impression correspond au format du papier se trouvant dans le bac d'alimentation. Vérifiez également que le format de papier défini dans les paramètres du pilote d'impression correspond au papier sélectionné dans les paramètres de l'application.
L'imprimante imprime mais le texte est erroné, tronqué ou incomplet.	Le câble d'imprimante est mal raccordé ou défectueux.	Débrancher le câble de l'imprimante, puis le rebrancher. Essayez d'imprimer un document ayant déjà été correctement imprimé. Si possible, reliez le câble et l'appareil à un autre ordinateur, et lancez l'impression d'un document ayant déjà été correctement imprimé. Si ces solutions n'aboutissent pas, remplacez le câble de l'imprimante.
	Vous avez sélectionné le mauvais pilote d'impression.	Vérifiez que votre appareil est sélectionné dans le menu de sélection de l'imprimante de l'application.
	L'application ne fonctionne pas correctement.	Essayer d'imprimer un document à partir d'une autre application.
	Le système d'exploitation ne fonctionne pas correctement.	Quittez Windows, puis redémarrez l'ordinateur. Éteignez l'imprimante, puis rallumez-la.

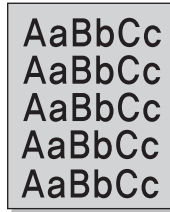
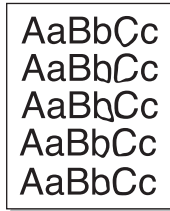
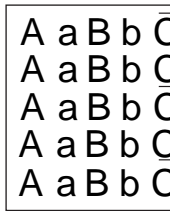
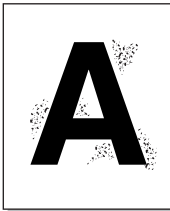
Situation	Cause possible	Solutions éventuelles
Les pages s'impriment mais elles sont blanches.	La cartouche d'encre est défectueuse ou vide.	Secouer la cartouche d'encre, si besoin est, voir Reportez-vous à la page 13.5. Le cas échéant, remplacez la cartouche.
	Le fichier contient peut-être des pages blanches.	Vérifiez que le fichier ne contient pas de pages blanches.
	Certains éléments, comme le contrôleur ou la carte, sont peut-être défectueux.	Contactez un technicien de maintenance.
Les illustrations ne s'impriment pas correctement dans Adobe Illustrator.	L'application est mal configurée.	Sélectionnez Télécharger en tant qu'image bit dans la fenêtre Options TrueType des propriétés graphiques et recommencez l'impression du document.

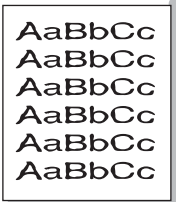
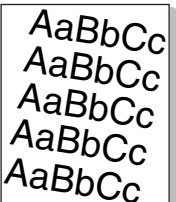
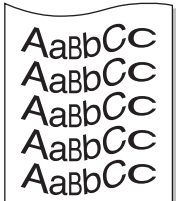
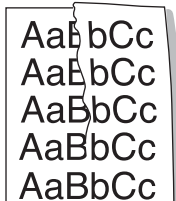
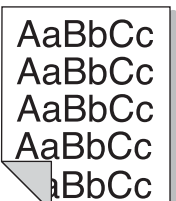
Problèmes de qualité d'impression


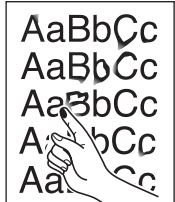
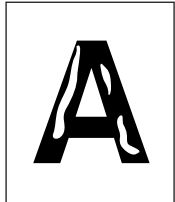
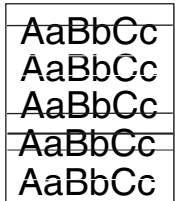
Si l'intérieur de l'appareil est encrassé ou si le papier a été mal chargé, vous constaterez probablement une baisse de la qualité d'impression. Reportez-vous au tableau ci-dessous pour résoudre le problème.

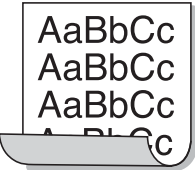
Situation	Solutions éventuelles
Impression claire ou floue 	<p>Si une strie blanche verticale ou une zone floue apparaît sur la page :</p> <ul style="list-style-type: none"> Le niveau d'encre de la cartouche est insuffisant. Essayez de secouer la cartouche pour redistribuer le reste d'encre et prolonger son utilisation. Reportez-vous à la page 13.5. Si la qualité ne s'améliore pas, remplacez la cartouche. Le papier n'est pas conforme aux spécifications (papier humide ou rugueux, par exemple). Reportez-vous à la page 5.2. Si toute la page est claire, la résolution d'impression choisie est trop basse. Réglez la résolution. Consultez l'aide du pilote d'impression. La présence à la fois de zones floues et de traînées d'encre peut indiquer la nécessité de nettoyer la cartouche. La surface du module laser (LSU) du côté intérieur à la machine peut être sale. Nettoyez le module laser. Reportez-vous à la page 13.2.

Situation	Solutions éventuelles
<p>Taches d'encre</p> 	<ul style="list-style-type: none"> Le papier n'est pas conforme aux spécifications (papier humide ou rugueux, par exemple). Reportez-vous à la page 5.2. Le rouleau de l'imprimante est peut-être sale. Nettoyez l'intérieur de l'appareil. Reportez-vous à la page 13.2. Le circuit d'entraînement du papier a besoin d'être nettoyé. Reportez-vous à la page 13.2.
<p>Lignes verticales</p> 	<p>Si des stries verticales noires apparaissent sur la page :</p> <ul style="list-style-type: none"> Le tambour photosensible à l'intérieur de la cartouche d'encre est probablement rayé. Retirez la cartouche et installez-en une nouvelle. Reportez-vous à la page 13.5. <p>Si des stries verticales blanches apparaissent sur la page :</p> <ul style="list-style-type: none"> La surface du module laser (LSU) du côté intérieur à la machine peut être sale. Nettoyez le module laser. Reportez-vous à la page 13.2.
<p>Zones vides</p> 	<p>Si des zones floues ou vides, généralement au niveau des arrondis des caractères, apparaissent sur la page :</p> <ul style="list-style-type: none"> Il se peut qu'une feuille de papier soit de mauvaise qualité. Essayez de réimprimer la page. Le taux d'humidité du papier n'est pas homogène ou certaines zones du papier sont humides. Changez de type de papier. Reportez-vous à la page 5.2. La rame de papier est peut-être de mauvaise qualité. Le processus de fabrication du papier est à l'origine du problème et empêche l'encre de se fixer sur certaines zones. Changez de marque ou de type de papier. Modifiez l'option d'impression et réessayez. Ouvrez les Propriétés de l'imprimante, cliquez sur l'onglet Papier, et configurez le type de papier sur Epais. Reportez-vous à la Section Logiciel pour plus de détails. Si le problème persiste, contactez un technicien de maintenance.

Situation	Solutions éventuelles
<p>Fond couleur ou noir</p> 	<p>Si la quantité d'encre déposée sur la page crée un fond grisé inacceptable :</p> <ul style="list-style-type: none"> Choisissez du papier de grammage inférieur. Reportez-vous à la page 5.2. Vérifiez l'environnement de l'imprimante : un air trop sec (peu d'humidité) ou trop humide (plus de 80 % d'humidité relative) peut avoir une incidence sur l'ombrage du fond. Retirez l'ancienne cartouche et installez-en une nouvelle. Reportez-vous à la page 13.5.
<p>Trainées d'encre</p> 	<ul style="list-style-type: none"> Nettoyez l'intérieur de l'imprimante. Reportez-vous à la page 13.2. Vérifiez le format et la qualité du papier. Reportez-vous à la page 5.2. Retirez la cartouche et installez-en une nouvelle. Reportez-vous à la page 13.5.
<p>Défauts verticaux répétitifs</p> 	<p>Si des marques apparaissent plusieurs fois sur une page, à intervalles réguliers :</p> <ul style="list-style-type: none"> La cartouche d'encre est peut-être endommagée. Si une marque se répète sur la page, imprimez plusieurs pages de nettoyage afin de nettoyer la cartouche (reportez-vous à la page 13.4). Si le problème persiste après cette impression, remplacez la cartouche. Reportez-vous à la page 13.5. Certains éléments de l'imprimante comportent peut-être des dépôts d'encre. Si le défaut apparaît au dos de la page, le problème se résoudra sans doute de lui-même au bout de quelques pages. Le module du four est peut-être endommagé. Contactez un technicien de maintenance.
<p>Fond moucheté</p> 	<p>Les fonds mouchetés apparaissent lorsque des particules d'encre se déposent aléatoirement sur la page.</p> <ul style="list-style-type: none"> Le papier peut être trop humide. Essayez une autre rame de papier. N'ouvrez les rames qu'au dernier moment afin d'éviter que le papier n'absorbe l'humidité de l'air. Si le fond moucheté apparaît sur une enveloppe, changez la mise en page pour éviter l'impression sur des zones de pliure. L'impression sur une zone de pliure peut causer des problèmes. Si le fond moucheté recouvre la totalité de la page, réglez la résolution à partir de l'application ou des propriétés de l'imprimante.

Situation	Solutions éventuelles
Caractères mal formés 	<ul style="list-style-type: none"> • Si des caractères sont mal formés et semblent creusés par endroits, le papier est peut-être trop lisse. Changez de type de papier. Reportez-vous à la page 5.2. • Si les caractères sont mal formés, créant un effet d'ondulation, le scanner a peut-être besoin d'une révision. Dans ce cas, contactez un technicien de maintenance.
Impression oblique 	<ul style="list-style-type: none"> • Assurez-vous que le papier est correctement chargé. • Vérifiez le format et la qualité du papier. Reportez-vous à la page 5.2. • Assurez-vous que le papier ou tout autre support est correctement chargé, et que les guides ne sont ni trop proches ni trop éloignés des bords du papier.
Pages gondolées 	<ul style="list-style-type: none"> • Assurez-vous que le papier est correctement chargé. • Vérifiez le format et la qualité du papier. Une température et une humidité élevées peuvent provoquer une ondulation du papier. Reportez-vous à la page 5.2. • Retournez la pile de papier dans le bac d'alimentation. Essayez également de changer le sens du papier (rotation à 180 degrés) dans le bac d'alimentation.
Pages pliées ou froissées 	<ul style="list-style-type: none"> • Assurez-vous que le papier est correctement chargé. • Vérifiez le format et la qualité du papier. Reportez-vous à la page 5.2. • Retournez la pile de papier dans le bac d'alimentation. Essayez également de changer le sens du papier (rotation à 180 degrés) dans le bac d'alimentation.
Dos de la page taché 	<p>Vérifiez que l'encre ne coule pas. Nettoyez l'intérieur de l'imprimante. Reportez-vous à la page 13.2.</p>

Situation	Solutions éventuelles
Pages entièrement noires ou de couleur 	<ul style="list-style-type: none"> • La cartouche d'encre n'est sans doute pas installée correctement. Enlevez-la, puis réinstallez-la. • La cartouche d'encre est peut-être défectueuse. Retirez la cartouche et installez-en une nouvelle. Reportez-vous à la page 13.5. • Il se peut que l'imprimante ait besoin d'une révision. Contactez un technicien de maintenance.
Encre non fixée 	<ul style="list-style-type: none"> • Nettoyez l'intérieur de l'imprimante. Reportez-vous à la page 13.2. • Vérifiez le format et la qualité du papier. Reportez-vous à la page 5.2. • Retirez la cartouche et installez-en une nouvelle. Reportez-vous à la page 13.5. • Si le problème persiste, il se peut que l'imprimante ait besoin d'une révision. Contactez un technicien de maintenance.
Caractères tachés de blanc 	<p>Un caractère devant être noir contient des taches blanches :</p> <ul style="list-style-type: none"> • Si vous utilisez des transparents, choisissez-en d'un autre type. Étant donné la matière dont sont constitués les transparents, il est normal de constater des taches blanches dans les caractères. • Il se peut que vous imprimiez du mauvais côté du papier. Retournez-le. • Le papier n'est peut-être pas conforme aux spécifications. Reportez-vous à la page 5.2.
Stries horizontales 	<p>Des stries noires horizontales ou des traînées d'encre apparaissent :</p> <ul style="list-style-type: none"> • La cartouche d'encre est peut-être mal installée. Enlevez-la, puis réinstallez-la. • La cartouche d'encre est peut-être défectueuse. Retirez la cartouche et installez-en une nouvelle. Reportez-vous à la page 13.5. • Si le problème persiste, il se peut que l'imprimante ait besoin d'une révision. Contactez un technicien de maintenance.

Situation	Solutions éventuelles
<p>Ondulations</p> 	<p>Si le papier imprimé est ondulé ou s'il n'est pas entraîné dans l'appareil :</p> <ul style="list-style-type: none"> • Retournez la pile de papier dans le bac d'alimentation. Essayez également de changer le sens du papier (rotation à 180 degrés) dans le bac d'alimentation. • Modifiez l'option d'impression et réessayez. Ouvrez les Propriétés de l'imprimante, cliquez sur l'onglet Papier, et configurez le type de papier sur fin. Reportez-vous à la Section Logiciel pour plus de détails.
<p>Image inconnue apparaissant de manière répétitive sur plusieurs pages qui se suivent, de l'encre non fixée sur le papier, document très pâle ou problème de contamination.</p>	<p>Vous utilisez certainement votre imprimante à au moins 2 500 m d'altitude. Une altitude élevée peut altérer la qualité d'impression : l'encre ne se fixe pas correctement sur le papier ou le document est très pâle. Vous pouvez régler cette option via Utilisation de l'utilitaire de paramétrage d'imprimante ou l'onglet imprimante dans les propriétés du pilote d'impression. Pour plus d'informations, reportez-vous à Section Logiciels.</p>

Problèmes de copie

Situation	Solutions éventuelles
<p>Les copies sont trop claires ou trop sombres.</p>	<p>Utilisez Contraste (Darkness) pour assombrir ou éclaircir le fond des copies.</p>
<p>Des traînées, des lignes, des marques ou des taches apparaissent sur les copies.</p>	<ul style="list-style-type: none"> • Si les défauts apparaissent sur l'original, appuyez sur Contraste (Darkness) pour éclaircir le fond de vos copies. • Si les défauts n'apparaissent pas sur l'original, nettoyez le scanner. Reportez-vous à la page 13.4.
<p>L'image copiée est de travers.</p>	<ul style="list-style-type: none"> • Assurez-vous que l'original est placé face imprimée vers le bas sur la vitre de numérisation ou vers le haut dans le chargeur automatique. • Assurez-vous que le papier est correctement chargé.
<p>Des copies blanches sont imprimées.</p>	<p>Assurez-vous que l'original est placé face imprimée vers le bas sur la vitre de numérisation ou vers le haut dans le chargeur automatique.</p>

Situation	Solutions éventuelles
<p>L'image s'efface facilement de la copie.</p>	<ul style="list-style-type: none"> • Remplacez le papier du bac par du papier sorti d'un nouveau paquet. • Dans les environnements très humides, ne laissez pas le papier dans l'appareil pendant un trop long moment.
<p>Les bourrages papier sont fréquents.</p>	<ul style="list-style-type: none"> • Ventilez la pile de papier, puis retournez-la dans le bac d'alimentation. Changez la pile de papier du bac d'alimentation. Si nécessaire, vérifiez/ajustez les guide-papier. • Assurez-vous que le grammage du papier est correct. On recommande du papier de 75 g/m². • Vérifiez qu'aucune feuille ni aucun morceau de papier ne reste coincé dans l'appareil après un bourrage.
<p>La cartouche d'encre est épuisée avant impression du nombre de copies normal.</p>	<ul style="list-style-type: none"> • Les originaux contiennent peut-être des images, des zones sombres ou des lignes épaisses. Ainsi, les documents de type formulaire, lettre d'information ou livre consomment plus d'encre. • Il se peut que l'appareil soit fréquemment éteint et rallumé. • Le couvercle du scanner a peut-être été laissé ouvert pendant les copies.

Problèmes de numérisation

Situation	Solutions éventuelles
Le scanner ne fonctionne pas.	<ul style="list-style-type: none"> Assurez-vous que l'original est placé face imprimée vers le bas sur la vitre de numérisation ou vers le haut dans le chargeur automatique. Il se peut qu'il n'y ait pas assez de mémoire disponible pour vous permettre de stocker le document que vous souhaitez numériser. Essayez la fonction de pré-numérisation pour voir si elle fonctionne. Essayez de diminuer la résolution de numérisation. Vérifiez que le câble USB ou parallèle est correctement branché. Assurez-vous que le câble USB ou parallèle n'est pas défectueux Changez le câble existant pour un autre dont vous savez qu'il fonctionne. Le cas échéant, remplacez le câble. Vérifiez que le scanner est correctement configuré. Vérifiez les paramètres de numérisation dans la Configuration SmartThru ou dans l'application que vous voulez utiliser pour vérifier si la tâche de numérisation est envoyée vers le port correct.
La numérisation est très lente.	<ul style="list-style-type: none"> Vérifiez si l'imprimante est en train d'imprimer des données reçues. Si tel est le cas, attendez la fin de l'impression des données avant de numériser le document. La numérisation des graphiques est plus lente que celle des textes. La vitesse de communication diminue en mode numérisation, car une grande quantité de mémoire est requise pour analyser et reproduire l'image numérisée. Dans le BIOS, paramétrez votre ordinateur sur le mode imprimante ECP. La vitesse s'en trouvera augmentée. Pour plus d'informations sur le paramétrage du BIOS, reportez-vous au mode d'emploi de votre ordinateur.

Situation	Solutions éventuelles
<p>Un message s'affiche sur l'écran de votre ordinateur :</p> <ul style="list-style-type: none"> « Le périphérique ne peut être réglé sur le mode matériel souhaité » « Le port est en cours d'utilisation » « Le port est inhibé » « Le scanner est occupé à recevoir ou à imprimer des données. Une fois la tâche terminée, essayez de nouveau » « Handle non valide » « La numérisation a échoué » 	<ul style="list-style-type: none"> L'imprimante est peut-être en cours de copie ou d'impression. Une fois cette tâche terminée, réessayez. Le port sélectionné est en cours d'utilisation. Redémarrez votre ordinateur et réessayez. Il se peut que le câble d'imprimante soit mal branché ou que l'imprimante ne soit pas sous tension. Le pilote de numérisation n'est pas installé ou l'environnement d'exploitation est mal configuré. Vérifiez que l'appareil est correctement branché et sous tension, puis redémarrez votre ordinateur. Il se peut que le câble USB soit mal branché ou que l'imprimante ne soit pas sous tension.

Problèmes de numérisation en réseau

Situation	Solutions éventuelles
Impossible de retrouver un fichier image numérisé.	Vous pouvez vérifier la destination du fichier numérisé sur la page Avancé de l'écran de Propriétés du programme Network Scan .
Impossible de retrouver un fichier image numérisé après la numérisation.	<ul style="list-style-type: none"> Vérifiez si l'application correspondant au fichier numérisé est installée sur votre ordinateur. Cochez l'option Envoyer immédiatement l'image dans le dossier spécifié à l'aide d'une application par défaut associée. sur la page Avancé de l'écran Propriétés du programme Network Scan pour ouvrir l'image numérisée immédiatement après la numérisation.
J'ai oublié mon identifiant et mon code PIN.	Retrouvez votre identifiant et votre code PIN sur la page Serveur de l'écran Propriétés du programme Network Scan .
Je n'arrive pas à consulter le fichier d'aide.	Pour consulter le fichier d'aide, vous avez besoin de Microsoft Internet Explorer 4 service pack 2 ou supérieur.
Je n'arrive pas à utiliser Gestionnaire de numérisation en réseau Samsung	Vérifiez votre système d'exploitation. Votre appareil est compatible avec les systèmes d'exploitation Windows 98/Me/2000/XP.

Problèmes de télécopie (CLX-3160FN uniquement)

Situation	Solutions éventuelles
L'appareil ne fonctionne pas, rien ne s'affiche à l'écran et les touches ne répondent pas.	<ul style="list-style-type: none"> Débranchez et rebranchez le cordon d'alimentation. Vérifiez que la prise est alimentée.
Aucune tonalité d'appel émise.	<ul style="list-style-type: none"> Vérifiez que le cordon de la ligne téléphonique est correctement branché. Pour vérifier que la prise téléphonique murale fonctionne correctement, branchez-y un autre téléphone.
Les numéros mémorisés ne sont pas composés correctement.	Vérifiez que les numéros sont correctement mémorisés. Imprimez la liste des entrées du Répertoire téléphonique (reportez-vous à la page 10.5).
L'original n'est pas entraîné dans l'appareil.	<ul style="list-style-type: none"> Assurez-vous que le papier n'est pas froissé et que vous l'avez introduit correctement. Assurez-vous que l'original est à la bonne épaisseur, ni trop épais ni trop fin. Vérifiez si le chargeur est bien fermé. Il faut peut-être remplacer le patin du chargeur. Reportez-vous à la page 13.11.
Impossible de recevoir automatiquement les télécopies.	<ul style="list-style-type: none"> Le mode de réception doit être paramétré en position FAX. Vérifiez qu'il y a du papier dans le bac d'alimentation. Voyez si l'écran affiche un message d'erreur. Dans ce cas, réglez le problème.
L'émission n'a pas lieu.	<ul style="list-style-type: none"> Assurez-vous que l'original est chargé dans le chargeur ou sur la vitre de numérisation. Le message ENVOI doit s'afficher sur l'écran. Assurez-vous que le télécopieur destinataire est en mesure de recevoir votre télécopie.
Les télécopies reçues comportent des espaces blancs ou sont de qualité médiocre.	<ul style="list-style-type: none"> Il se peut que le télécopieur source soit défectueux. Une ligne téléphonique bruyante peut provoquer des erreurs de ligne. Vérifiez le fonctionnement de votre appareil en imprimant une copie. Il se peut que la cartouche d'encre soit vide. Remplacez la cartouche d'encre en vous référant à la page 13.5.

Situation	Solutions éventuelles
Certains mots de la télécopie reçue sont étirés.	Le télécopieur source a rencontré un problème de bourrage temporaire causé par le document.
Il y a des lignes sur les originaux que vous envoyez.	Vérifiez s'il y a des taches sur le scanner et nettoyez-le. Reportez-vous à la page 13.4.
Le télécopieur compose un numéro, mais la connexion avec le télécopieur destinataire échoue.	Il se peut que l'autre télécopieur soit éteint, qu'il manque de papier ou qu'il ne puisse pas recevoir d'appels entrants. Demandez à l'opérateur de ce télécopieur de résoudre le problème.
Les fax ne sont pas enregistrés en mémoire.	Il n'y a peut-être pas assez d'espace mémoire pour enregistrer le fax. Si le message MEMOIRE PLEINE apparaît à l'écran, supprimez de la mémoire tous les fax dont vous n'avez plus besoin et essayez à nouveau d'enregistrer le fax.
Des zones blanches apparaissent en bas de chaque page, ainsi qu'une petite bande de texte dans la partie supérieure.	Il se peut que vous ayez sélectionné des paramètres de papier incorrects dans les options utilisateur. Pour plus d'informations sur les paramètres de papier, reportez-vous à la page 5.2.

Problèmes Windows courants

Situation	Solutions éventuelles
Le message « Fichier utilisé » s'affiche durant l'installation.	Fermez tous les programmes ouverts. Supprimez tous les logiciels du groupe de démarrage, puis redémarrez Windows. Réinstallez le pilote d'impression.
Le message « Erreur d'écriture sur LPTx » apparaît.	<ul style="list-style-type: none"> • Vérifiez si les câbles sont correctement branchés et que l'appareil est en marche. • Ce message peut également apparaître lorsque l'option de transmission bidirectionnelle n'est pas activée dans le pilote.
Le message « Erreur de protection générale », « Exception OE », « Spool32 » ou « Opération non conforme » apparaît.	Fermez toutes les applications, redémarrez Windows et recommencez l'impression.
Les messages « Échec d'impression » et « Erreur de temporisation de l'imprimante » s'affichent.	Ces messages sont susceptibles d'apparaître en cours d'impression. Attendez simplement jusqu'à ce que l'appareil ait terminé l'impression. Si le message apparaît en mode veille ou une fois l'impression achevée, vérifiez le branchement et/ou l'existence d'une erreur éventuelle.
L'imprimante n'imprime pas correctement le fichier PDF. Une partie des graphismes, du texte ou des illustrations manque.	<p>Incompatibilité entre le fichier PDF et les produits Acrobat :</p> <p>L'impression du fichier PDF en tant qu'image permettra peut-être de résoudre ce problème. Activez l'option Imprimer en tant qu'image dans les options d'impression Acrobat.</p> <p>Remarque : l'impression d'un fichier PDF en tant qu'image demande plus de temps qu'une impression ordinaire.</p>



Remarque

- Pour plus d'informations sur les messages d'erreur Windows, reportez-vous à la documentation de Microsoft Windows 98/Me/2000/XP fournie avec votre ordinateur.

Problèmes Linux courants

L'appareil n'imprime pas.	<ul style="list-style-type: none"> • Vérifiez si le pilote d'impression est installé. Ouvrez le configurateur Unified Driver et sélectionnez l'onglet Printers dans la fenêtre Printers configuration pour afficher la liste des imprimantes disponibles. Vérifiez que votre appareil figure dans la liste. Si ce n'est pas le cas, ouvrez l'assistant Add new printer pour paramétrer l'imprimante. • Vérifiez que l'imprimante est sous tension. Ouvrez la boîte de dialogue Printers configuration et sélectionnez votre appareil dans la liste. Vérifiez la description indiquée dans la zone Selected printer. Si le statut contient la chaîne « (stopped) », appuyez sur la touche Démarrer. Une fois que vous avez effectué ces étapes, l'imprimante devrait reprendre son fonctionnement normal. Le statut « stopped » peut être activé à la suite de certains problèmes d'impression. Il peut être généré, par exemple, si vous tentez d'imprimer un document alors que le port est utilisé par une application de numérisation. • Vérifiez que le port est disponible. Étant donné que les composants des périphériques MFP (imprimante et scanner) partagent la même interface d'E/S (port), plusieurs applications demandeuses risquent d'accéder au port au même moment. Pour éviter tout conflit, une seule application est autorisée à accéder au périphérique. Un message signalant que le périphérique est occupé est envoyé à l'autre application demandeuse. Ouvrez la boîte de dialogue ports configuration et sélectionnez le port affecté à l'imprimante. Vérifiez dans la zone Selected port si le port est occupé par une autre application. Si tel est le cas, attendez la fin de la tâche ou cliquez sur Release port si l'application utilisant le port ne fonctionne pas correctement. • Vérifiez si votre application comporte une option d'impression spéciale de type « -oraw ». Si « -oraw » figure dans le paramètre de ligne de commande, supprimez-le pour imprimer correctement. Dans le cas du terminal Gimp, sélectionnez « print » -> « Setup printer » et modifiez le paramètre de ligne de commande dans l'élément de commande. • La version du système CUPS (Common Unix Printing System) distribuée avec SuSE Linux 9.2 (cups-1.1.21) rencontre un problème avec l'impression IPP (Internet Printing Protocol). Utilisez l'impression par socket au lieu d'IPP ou installez une version ultérieure de CUPS (cups-1.1.22 ou une version supérieure).
---------------------------	---

Certaines images en couleur sortent tout en noir.	Il s'agit d'un bogue connu dans Ghostscript (jusqu'à la version 7.05 de GNU Ghostscript) lorsque la zone couleur de base du document est la zone couleur indexée et qu'elle est convertie par le biais de la zone couleur CIE. Étant donné que Postscript utilise la zone couleur CIE en tant que système de contretypage des couleurs, vous devez mettre à jour Ghostscript sur votre système, au moins pour les versions 7.06 et suivantes de GNU Ghostscript. La dernière version de Ghostscript est disponible sur www.ghostscript.com .
Certaines images en couleur sortent dans une couleur inattendue.	Il s'agit d'un bogue connu dans Ghostscript (jusqu'à la version 7.xx de GNU Ghostscript) lorsque la zone couleur de base du document est la zone couleur indexée RVB et qu'elle est convertie par le biais de la zone couleur CIE. Étant donné que Postscript utilise la zone couleur CIE en tant que système de contretypage des couleurs, vous devez mettre à jour Ghostscript sur votre système, et utiliser les versions 8.xx et suivantes de GNU Ghostscript. La dernière version de Ghostscript est disponible sur www.ghostscript.com .
L'appareil n'imprime pas des pages entières et seule une moitié de page apparaît sur la sortie.	Il s'agit d'un problème connu qui se produit lorsqu'une imprimante couleur est utilisée sur la version 8.51 ou une version antérieure de Ghostscript, le système d'exploitation 64 bits de Linux. Il est signalé à l'adresse bugs.ghostscript.com sous l'intitulé Ghostscript Bug 688252. Le problème est résolu dans AFPL Ghostscript v. 8.52 ou une version supérieure. Téléchargez la dernière version de AFPL Ghostscript à l'adresse http://sourceforge.net/projects/ghostscript/ et installez-la pour résoudre ce problème.

<p>L'appareil n'apparaît pas dans la liste des scanners.</p>	<ul style="list-style-type: none"> • Vérifiez si l'appareil est connecté à l'ordinateur. Vérifiez qu'il est correctement connecté via le port USB et qu'il est sous tension. • Vérifiez si le pilote de numérisation correspondant à votre appareil est installé sur votre système. Ouvrez le configurateur Unified Driver, allez à Configuration des scanners, puis appuyez sur Drivers. Vérifiez que le pilote portant le même nom que votre appareil est répertorié dans la fenêtre. Vérifiez que le port est disponible. Étant donné que les composants des périphériques MFP (imprimante et scanner) partagent la même interface d'E/S (port), plusieurs applications demandeuses risquent d'accéder au port au même moment. Pour éviter tout conflit, une seule application est autorisée à accéder au périphérique. Un message signalant que le périphérique est occupé est envoyé à l'autre application demandeuse. Ceci se produit généralement au début de la procédure de numérisation, et une boîte de message appropriée s'affiche. • Pour identifier la source du problème, ouvrez la boîte de dialogue ports configuration et sélectionnez le port affecté à l'imprimante. Le symbole /dev/mfp0 du port correspond à l'indication LP:0 qui figure dans les options du scanner, le symbole /dev/mfp1 à l'indication LP:1, etc. Les ports USB démarrant à l'indication /dev/mfp4, le scanner sur USB:0 correspond à /dev/mfp4, et ainsi de suite. Vérifiez dans la zone Selected port si le port est occupé par une autre application. Si tel est le cas, attendez la fin de la tâche ou cliquez sur Release port si l'application utilisant le port ne fonctionne pas correctement.
<p>L'appareil refuse de numériser</p>	<ul style="list-style-type: none"> • Vérifiez qu'un document est chargé dans l'appareil. • Vérifiez que l'appareil est connecté à l'ordinateur. En cas d'erreur d'E/S pendant la numérisation, vérifiez si la connexion est correcte. • Vérifiez que le port est disponible. Étant donné que les composants des périphériques MFP (imprimante et scanner) partagent la même interface d'E/S (port), plusieurs applications demandeuses risquent d'accéder au port au même moment. Pour éviter tout conflit, une seule application est autorisée à accéder au périphérique. Un message signalant que le périphérique est occupé est envoyé à l'autre application demandeuse. Ce problème se produit généralement pendant le démarrage de la procédure de numérisation ; un message approprié s'affiche. Pour identifier la source du problème, ouvrez la boîte de dialogue ports configuration et sélectionnez le port affecté à l'imprimante. Le symbole /dev/mfp0 du port correspond à l'indication LP:0 qui figure dans les options du scanner, le symbole /dev/mfp1 à l'indication LP:1, etc. Les ports USB démarrant à l'indication /dev/mfp4, le scanner sur USB:0 correspond à /dev/mfp4, et ainsi de suite. Vérifiez dans la zone Selected port si le port est occupé par une autre application. Si tel est le cas, attendez la fin de la tâche ou cliquez sur Release port si l'application utilisant le port ne fonctionne pas correctement.
<p>Impossible de numériser avec Gimp Front-end.</p>	<ul style="list-style-type: none"> • Vérifiez que le menu Acquire du terminal Gimp comporte bien l'option Xsane:Device dialog. Sinon, installez le compagnon Xsane pour Gimp sur votre ordinateur. Vous trouverez l'ensemble compagnon Xsane pour Gimp sur le CD Linux ou sur la page d'accueil Gimp. Pour obtenir des informations plus détaillées, reportez-vous au CD d'aide de Linux ou à l'application de terminal Gimp. Si vous souhaitez utiliser un autre programme de numérisation, reportez-vous au programme d'aide de l'application.

Le message d'erreur « Cannot open port device file » s'affiche lors de l'impression d'un document.	Il n'est pas conseillé de modifier les paramètres de la tâche d'impression (via LPR GUI, par exemple) pendant l'impression d'une tâche. Les versions connues du serveur CUPS interrompent la tâche d'impression si les options d'impression sont modifiées, puis tentent de relancer la tâche depuis le début. Étant donné que le Unified Linux Driver verrouille le port pendant l'impression, ce port reste verrouillé en cas d'interruption soudaine du pilote et, par conséquent, n'est pas disponible pour les tâches d'impression suivantes. Si cette situation se produit, essayez de déverrouiller le port.
L'imprimante n'imprime pas correctement le fichier PDF. Une partie des graphismes, du texte ou des illustrations manque.	Incompatibilité entre le fichier PDF et les produits Acrobat : L'impression du fichier PDF en tant qu'image permettra peut-être de résoudre ce problème. Activez l'option Imprimer en tant qu'image dans les options d'impression Acrobat. Remarque : l'impression d'un fichier PDF en tant qu'image demande plus de temps qu'une impression ordinaire.

Problèmes Macintosh courants

(CLX-3160FN uniquement)

Situation	Solutions éventuelles
L'imprimante n'imprime pas correctement le fichier PDF. Une partie des graphismes, du texte ou des illustrations manque.	Incompatibilité entre le fichier PDF et les produits Acrobat : L'impression du fichier PDF en tant qu'image permettra peut-être de résoudre ce problème. Activez l'option Imprimer en tant qu'image dans les options d'impression Acrobat. Remarque : l'impression d'un fichier PDF en tant qu'image demande plus de temps qu'une impression ordinaire.
Le document a été imprimé mais le travail d'impression n'a pas disparu de la file d'attente sous Mac OS 10.3.2.	Mettez à jour votre système d'exploitation Mac et passez au système 10.3.3. ou plus.
Certaines lettres ne sont pas affichées correctement lors de l'impression de la Couverture.	Le problème survient car le SE Mac ne peut pas créer la police lors de l'impression de la Couverture. L'alphabet anglais et les numéros sont affichés correctement sur la Couverture.

15 Spécifications

Ce chapitre contient les sections suivantes :

- **Spécifications générales**
- **Spécifications de l'imprimante**
- **Spécifications du scanner et du photocopieur**
- **Spécifications du télécopieur (CLX-3160FN uniquement)**

Spécifications générales

Caractéristique	Description
CAD	Jusqu'à 50 feuilles (75 g/m ²)
Format de document pour le chargeur automatique	Largeur : 142 à 216 mm Longueur : 148 à 356 mm
Capacité d'alimentation papier	Bac 1 : 150 pages multiples sur papier ordinaire (75 g/m ²), 1 page sur étiquette, papier cartonné, transparent et enveloppe (60 à 163 g/m ²) chargeur manuel : 1 page sur papier ordinaire, étiquette, papier cartonné, transparent et enveloppe (60 à 163 g/m ²) Bac 2 optionnel : 250 pages multiples sur papier ordinaire (60 à 90 g/m ²)
Capacité du bac de réception	Réceptacle de sortie : 100 feuilles (face imprimée vers le bas)
Alimentation	110 - 127 VAC / 220 - 240 VAC Pour ce qui concerne les hertz et le courant, voir l'étiquette des caractéristiques sur la machine.
Consommation électrique	Moyenne : 350 W Mode économie d'énergie : inférieur à 30 W
Niveau sonore ^a	Mode veille : moins de 35 dBA Impression : moins de 49 dBA (impression couleur) Moins de 49 dBA (impression noir et blanc) Mode copie : moins de 52 dBA
Temps de préchauffage	Inférieur à 35 secondes (depuis le mode veille)
Environnement d'exploitation	Température : 10 °C à 32,5 °C Humidité : 20 % à 80 % HR
Écran	16 caractères sur 2 lignes

Caractéristique	Description	
Durée de vie de la cartouche d'encre ^b	Noir	2 000 pages à 5 % de couverture (cartouche d'encre de 1 500 pages fournie avec l'appareil)
	Couleur	1 000 pages à 5 % de couverture (cartouche d'encre de 700 pages fournie avec l'appareil)
Mémoire	128 Mo (Non extensible)	
Dimension externe (Larg. x Prof. x Haut.)	466 x 429 x 486 mm	
Poids	20,5 kg (consommables inclus)	
Poids de l'emballage	Papier : 3.3 Kg, Plastique : 0,6 Kg	
Cycle d'utilisation	Impression mensuelle : jusqu'à 24 200 images	

a. Niveau sonore ISO 7779

b. Le nombre de pages peut varier en fonction de l'environnement d'exploitation, du délai entre chaque impression, ainsi que du type et du format des supports.

Spécifications de l'imprimante

Caractéristique	Description	
Méthode d'impression	Impression par faisceau laser	
Vitesse d'impression ^a	Noir&Blanc	Jusqu'à 16 PPM en A4 17 ppm en Lettre US
	Couleur	Jusqu'à 4 ppm en A4 ou Lettre US
Durée de la première impression	Noir&Blanc	À partir du mode prêt : moins de 14 secondes À partir d'un démarrage à froid : moins de 45 secondes
	Couleur	À partir du mode prêt : moins de 26 secondes À partir d'un démarrage à froid : moins de 57 secondes
Résolution d'impression	Jusqu'à 2400 x 600 ppp en sortie effective	
Langage d'émulation	SPL-C (Samsung Printer Language Color - Langage imprimante couleur Samsung)	
Compatibilité SE ^b	Windows 98/Me/2000/XP Divers SE Linux (USB uniquement) Macintosh 10.3 ~ 10.4	
Interface	USB 2.0 rapide Ethernet 10/100 Base TX (type inclus)	

- a. La vitesse d'impression peut varier en fonction du système d'exploitation utilisé, des performances de l'ordinateur, de l'application, du mode de connexion, du type et du format de support, et de la complexité de la tâche.
- b. Visitez le site www.samsungprinter.com pour télécharger la dernière version du logiciel.

Spécifications du scanner et du photocopieur

Caractéristique	Description
Compatibilité	Norme TWAIN/Norme WIA
Méthode de numérisation	Module CCD couleur (numérisation à plat) et chargeur automatique de documents
Résolution	Optique : 600 x 1 200 ppp (monochrome et couleur) Améliorée : 4 800 x 4 800 ppp
Longueur de numérisation effective	Vitre du scanner : 297 mm CAD : 356 mm
Largeur de numérisation effective	Max. 208 mm
Profondeur de bit couleur	24 bits
Profondeur de bit mono	1 bit pour Linéarité & Demi-teinte 8 bits en mode Gris
Vitesse de copie ^a	Noir & Blanc : Jusqu'à 16 ppm au format A4 (17 ppm au format Lettre US)
	Couleur : Jusqu'à 4 cpm en A4 ou Lettre US
Résolution de copie	Numérisation : jusqu'à 600 x 300 (texte, texte/photo) jusqu'à 600 x 600 (photo utilisant la vitre d'exposition) jusqu'à 600 x 300 (photo utilisant le chargeur automatique de documents) Impression : jusqu'à 600 x 600 (texte, texte/photo) jusqu'à 1200 x 1200 (photo utilisant la vitre d'exposition) jusqu'à 600 x 600 (photo utilisant le chargeur automatique de documents)
Zoom	Vitre du scanner : 25 à 400 % CAD : 25 à 100 %
Copies multiples	1 à 99 pages
Niveaux de gris	256 niveaux

- a. La vitesse de copie donnée est basée sur la copie multiple d'un document unique.

Spécifications du télécopieur (CLX-3160FN uniquement)

Caractéristique	Description
Compatibilité	ITU-T Groupe 3
Ligne applicable	Réseau téléphonique public commuté (RTPC) et auto-commutateur privé (PABX)
Codage des données	MH/MR/MMR/JBIG/JPEG
Vitesse du modem	33,6 Kbps
Vitesse de transmission	Environ 3 secondes/page ^a
Longueur de document maximale	Vitre du scanner : 297 mm Vitre de document automatique : 356 mm
Résolution	Standard : 203 x 98 ppp Fine : 203 x 196 ppp Super fine : 300 x 300 ppp Photo : 203 x 196 ppp Couleur : 200 x 200 ppp
Mémoire	4 Mo
Demi-teinte	256 niveaux
Composition automatique	Touches abrégées (jusqu'à 30 numéros) Numérotation rapide (jusqu'à 240 numéros)

- a. Le temps de transmission s'applique à la transmission mémoire de données texte avec la compression ECM utilisant uniquement l'échelle ITU-T No.1.

INDEX

Numerics

2 ou 4 pages par feuille, copie spéciale 6.2

A

accessoires
informations concernant la
commande 12.1

B

bac d'alimentation, configuration
copie 6.1
fax 9.3
bip d'avertissement 2.3
bip de touche 2.3
bourrage papier, suppression
au niveau de la sortie du papier 14.4
bac papier polyvalent 14.4
bac 1 14.2
bac 2 optionnel 14.3
bourrage, nettoyer
document 14.1
papier 14.2

C

CAD 1.2
caractères, saisie 2.3
Carnet d'adresses, utilisation 8.4
carte d'identité, copie spéciale 6.3
cartouche de toner
entretien 13.4
redistribution 13.5
remplacement 13.5
vérification du toner restant 13.10
chargement du papier
bac 1 / bac optionnel 2 5.6
bac manuel 5.8
bac papier polyvalent 5.8
bac 1 5.6
chargeur automatique, chargement 5.1
chargeur manuel 5.8, 14.4

clone, copie spéciale 6.4
commande de toner, envoyer 13.7
configuration requise
Macintosh 3.2
configuration réseau
systèmes d'exploitation 4.1
TCP/IP 4.1
copie
2/4 pages 6.2
affiche 6.4
copie de carte d'identité 6.3
délai de réinitialisation, réglage 6.4
effacement du fond 6.4
réglage par défaut, modification 6.2
tri 6.2

D

date et heure, paramétrage 2.2
DRPD (détection du motif de sonnerie
distinct) 9.4

E

Effacement du fond, copie spéciale 6.4
emplacement des composants 1.2
en-tête de télécopie, réglage 9.1
envoi d'une télécopie
automatique 9.2
manuellement 9.2
Envoi multiple de télécopies 9.6

F

fonctions de copie spéciales 6.2
format de papier
paramétrage 5.9
spécifications 5.3
fournitures
contrôle de la durée de vie 13.10
informations concernant la
commande 12.1

I

ID appareil, définition 9.1
image de fond, effacement 6.4
impression
des rapports 13.1
mémoire USB 11.2
instructions sur le papier 5.4

L

langue d'affichage, modification 2.2
LED d'état 1.5

M

messages d'erreur 14.5
mémoire flash USB
gestion 11.3
impression 11.2
numérisation 11.2
sauvegarde de données 11.3
mémoire, effacement 13.2
mise en place des originaux
CAD 5.1
vitre du scanner 5.1
mode de l'horloge 2.2
mode de réception sécurisée 9.5
mode économie d'énergie 2.4
mode économie d'énergie du scanner 2.4
Mode fax, mode de réception 9.4
mode par défaut, modification 2.2
Mode répondeur/fax, mode de
réception 9.4
Mode Téléphone, mode de réception 9.4
modes de réception 9.3

N

nettoyage
extérieur 13.2
intérieur 13.2
module de numérisation 13.4
numérisation

- mémoire flash USB 11.2
- paramètres de numérisation 8.4
- réglage par défaut, modification 8.4
- vers un e-mail 8.3
- vers un ordinateur du réseau 8.3
- vers une application 8.1
- numérisation réseau
 - numérisation 8.3
 - temporisation, configurer 8.3
- numéro de télécopie, réglage 9.1
- numéros de composition abrégée, réglage 10.4
- numéros de composition de groupe, réglage 10.4

O

- originaux
 - bourrage, nettoyer 14.1
 - chargement 5.1

P

- panneau de commande 1.3
- patin du chargeur automatique, remplacement 13.11
- pièces de rechange 13.10
- plusieurs pages par feuille
 - copie 6.2
- poster, copier spéciale 6.4
- problème, résolution
 - alimentation papier 14.9
 - copie 14.14
 - impression 14.10
 - Linux 14.18
 - Macintosh 14.20
 - messages d'erreur 14.5
 - numérisation 14.15
 - Numérisation réseau 14.16
 - qualité d'impression 14.11
 - télécopie 14.16
 - Windows 14.17
- problèmes de qualité d'impression, résolution 14.11
- problèmes Linux 14.18
- problèmes Macintosh 14.20
- Problèmes Windows 14.17
- programme Network Scan
 - ajouter des scanners 8.2
 - problèmes 14.16

R

- rapports, impression 13.1

- recomposition
 - automatique 9.3
 - manuellement 9.3
- remplacement
 - cartouche de toner 13.5
 - patin du CAD 13.11
 - récupérateur de toner usagé 13.9
 - unité d'imagerie 13.7
- REPertoire
 - numéros de composition abrégée 10.4
 - numéros de composition de groupe 10.4
 - touches de composition rapide 10.3
- réception d'une télécopie
 - en mode DRPD 9.4
 - en mode Fax 9.4
 - en mode Rép/Fax 9.4
 - en mode TÉL 9.4
 - mode de réception sécurisée 9.5
- récupérateur de toner usagé
 - remplacement 13.9

S

- son du haut-parleur 2.3
- sonnerie 2.3
- sons, paramétrage 2.3
- spécifications
 - général 15.1
 - impression 15.1
 - papier 5.3
 - scanner et photocopieur 15.2
 - télécopie 15.2
- supports d'impression spéciaux, consignes 5.4

T

- télécopie
 - configuration de fax 10.1
 - envoi de télécopies 9.2
 - Envoi multiple de télécopies 9.6
 - paramètres d'original 9.1
 - réception de télécopies 9.3
 - réglages par défaut, modification 10.2
 - télécopies différées 9.6
 - télécopies prioritaires 9.7
 - transfert de télécopies 9.8
- télécopie différée 9.6
- télécopie prioritaire 9.7
- touches de composition rapide, réglage 10.3
- transfert de télécopies 9.8
- tri, copie spéciale 6.2

- type de papier
 - paramétrage 5.9
 - spécifications 5.3

V

- vitre du scanner
 - chargement des documents 5.1
 - nettoyage 13.4
- volume du haut-parleur 2.3
- volume, réglage
 - haut-parleur 2.3
 - sonnerie 2.3



Imprimante Samsung

Section Logiciel



TABLE DES MATIÈRES

CHAPITRE 1: INSTALLATION DU LOGICIEL D'IMPRESSION SOUS WINDOWS

Installation du logiciel d'impression	4
Installation du logiciel pour une impression en mode local	4
Installation du logiciel pour une impression en réseau	7
Réinstallation du logiciel d'impression	10
Suppression du logiciel d'impression	11

CHAPITRE 2: IMPRESSION DE BASE

Impression d'un document	12
Impression dans un fichier (PRN)	12
Paramètres de l'imprimante	13
Onglet Mise en page	13
Onglet Papier	14
Onglet Graphiques	15
Onglet Autres options	16
Onglet À propos	16
Onglet Imprimante	16
Utilisation d'un paramétrage favori	17
Utilisation de l'aide	17

CHAPITRE 3: OPTIONS D'IMPRESSION AVANCÉES

Impression de plusieurs pages sur une feuille (pages multiples)	18
Impression d'affiches	19
Impression de documents reliés	19
Impression recto/verso	20
Modification de l'échelle d'un document	20
Impression d'un document sur un format de papier donné	20

Impression de filigranes	21
Utilisation d'un filigrane existant	21
Création d'un filigrane	21
Modification d'un filigrane	21
Suppression d'un filigrane	21
Utilisation de surimpressions	22
Définition de la surimpression	22
Création d'une surimpression de page	22
Utilisation d'une surimpression de page	22
Suppression d'une surimpression de page	22

CHAPITRE 4: **PARTAGE LOCAL DE L'IMPRIMANTE**

Configuration d'un ordinateur hôte	23
Configuration d'un ordinateur client	23

CHAPITRE 5: **UTILISATION DE SMART PANEL**

Présentation de Smart Panel	24
Ouverture du guide de dépannage	25
Utilisation de l'utilitaire de paramétrage d'imprimante	25
Utilisation du fichier d'aide à l'écran	25
Modification des paramètres du programme Smart Panel	25

CHAPITRE 6: **NUMÉRISATION**

Numérisation via Samsung SmarThru	26
Désinstallation de Samsung SmarThru	26
Utilisation de Samsung SmarThru	27
Utilisation du fichier d'aide à l'écran	28
Processus de numérisation avec un logiciel compatible TWAIN	28
Numérisation à l'aide du pilote WIA	28

CHAPITRE 7: **UTILISATION DE L'IMPRIMANTE SOUS LINUX**

Instructions de démarrage	29
Installation du pilote Linux unifié	29
Installation du pilote Linux unifié	29

Désinstallation du pilote Linux unifié	30
Utilisation du configurateur de pilote unifié	31
Ouverture du configurateur de pilote unifié	31
Volet Printers Configuration	31
Scanners Configuration	32
Ports Configuration	32
Configuration des propriétés de l'imprimante	33
Impression d'un document	33
Impression à partir d'applications	33
Impression de fichiers	34
Numérisation d'un document	34
Utilisation du gestionnaire d'image	35

CHAPITRE 8: **UTILISATION DE L'IMPRIMANTE AVEC UN MACINTOSH**

Installation du logiciel sur Macintosh	37
Configuration de l'imprimante	38
Avec une connexion réseau	38
Avec une connexion USB	38
Impression	39
Impression d'un document	39
Modification des paramètres d'impression	39
Impression de plusieurs pages sur une seule feuille	40
Numérisation	41

1 Installation du logiciel d'impression sous Windows

Ce chapitre contient les sections suivantes :

- **Installation du logiciel d'impression**
- **Réinstallation du logiciel d'impression**
- **Suppression du logiciel d'impression**

Installation du logiciel d'impression

Vous pouvez installer le logiciel d'impression pour une impression en mode local ou en réseau. Pour installer le logiciel d'impression sur l'ordinateur, effectuez la procédure d'installation appropriée en fonction de l'imprimante utilisée.


Un pilote d'imprimante est un logiciel permettant à votre ordinateur de communiquer avec votre imprimante. La procédure d'installation des pilotes dépend du système d'exploitation que vous utilisez.

Avant de commencer l'installation, fermez toutes les applications.

Installation du logiciel pour une impression en mode local

Une imprimante locale est une imprimante directement reliée à l'ordinateur à l'aide du câble d'imprimante fourni avec l'imprimante (par exemple, un câble USB ou parallèle). Si votre imprimante est reliée à un réseau, sautez cette étape et passez à « Installation du logiciel pour une impression en réseau », page 7.

Vous pouvez installer le logiciel d'impression à l'aide de la méthode standard ou personnalisée.

REMARQUE : Si la fenêtre Assistant Ajout de nouveau matériel apparaît durant la procédure d'installation, fermez-la en cliquant sur , en haut à droite, ou sur **Annuler**.

Installation standard

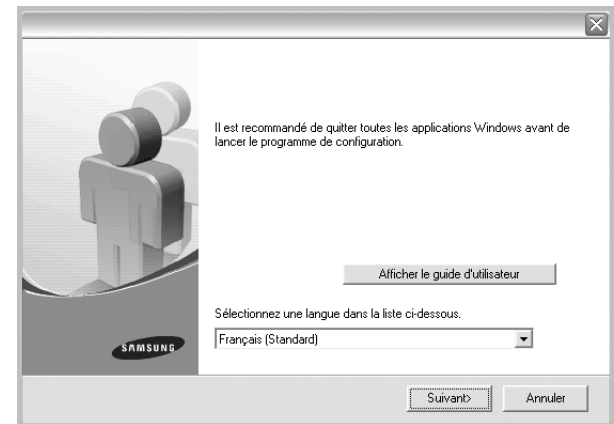
Il s'agit de la procédure recommandée pour la plupart des utilisateurs. Tous les composants nécessaires aux opérations de l'imprimante seront installés.

1 Assurez-vous que l'imprimante est connectée à votre réseau et qu'elle est sous tension.

2 Insérez le CD-ROM fourni dans le lecteur.

Le CD-ROM se lance automatiquement et une fenêtre d'accueil apparaît.

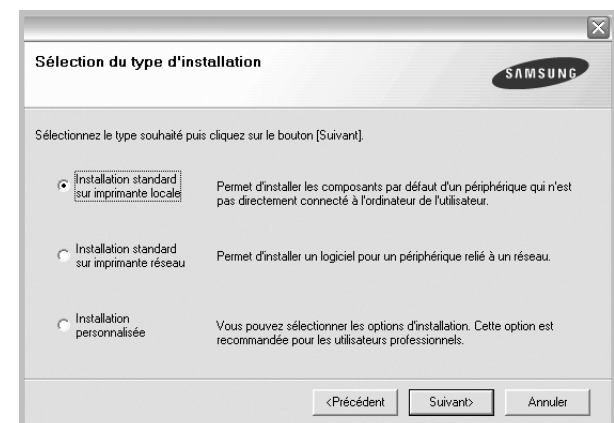
Si la fenêtre d'installation ne s'affiche pas, cliquez sur **Démarrer**, puis sur **Exécuter**. Entrez **X:\Setup.exe**, en remplaçant « X » par la lettre représentant le lecteur, puis cliquez sur **OK**.



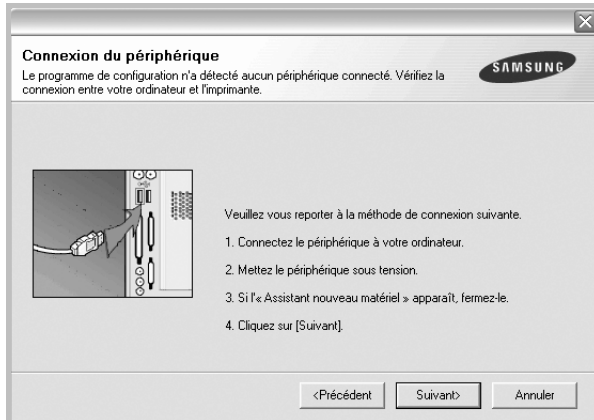
3 Cliquez sur **Suivant**.

- Si nécessaire, sélectionnez une langue dans la liste déroulante.
- **Afficher le guide d'utilisateur** : permet d'afficher le guide de l'utilisateur. Si Adobe Acrobat n'est pas installé sur votre ordinateur, cliquez sur cette option pour l'installer automatiquement.

4 Sélectionnez **Installation standard sur imprimante locale**. Cliquez sur **Suivant**.



REMARQUE : Si l'imprimante n'est pas déjà connectée à l'ordinateur, la fenêtre suivante apparaît.



- Une fois l'imprimante connectée, cliquez sur **Suivant**.
- Si vous ne souhaitez pas connecter l'imprimante pour l'instant, cliquez sur **Suivant**, puis sur **Non** dans l'écran qui apparaît. La procédure d'installation commence alors. Une fois l'opération terminée, aucune page de test ne sera imprimée.
- **La fenêtre d'installation présentée dans ce mode d'emploi peut différer de celle qui apparaît sur votre écran. Cela dépend de l'imprimante et de l'interface utilisées.**

5 Une fois l'installation terminée, une fenêtre vous demandant d'imprimer une page de test apparaît. Si vous choisissez d'imprimer une page de test, cochez la case correspondante et cliquez sur **Suivant**.

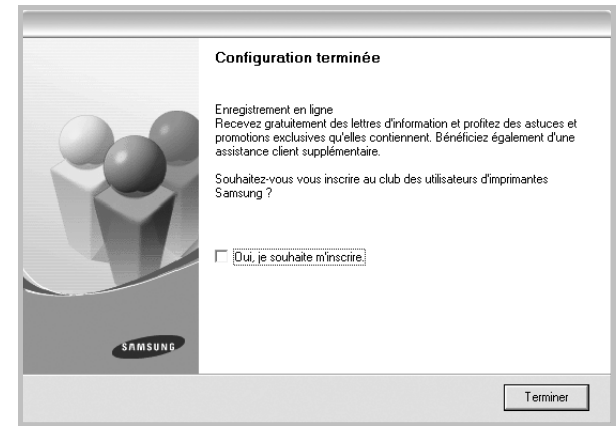
Sinon, cliquez sur **Suivant** et passez à l'étape 7.

6 Si la page s'imprime correctement, cliquez sur **Oui**.

Sinon, cliquez sur **Non** pour relancer l'impression.

7 Pour vous inscrire en tant qu'utilisateur d'imprimante Samsung et recevoir des informations du fabricant, cochez la case correspondante et cliquez sur **Terminer**. Vous accédez alors au site Web de Samsung.

Sinon, contentez-vous de cliquer sur **Terminer**.



REMARQUE : Une fois la configuration terminée, si votre pilote d'impression ne fonctionne pas correctement, réinstallez-le. Reportez-vous à « Réinstallation du logiciel d'impression », page 10.

Installation personnalisée

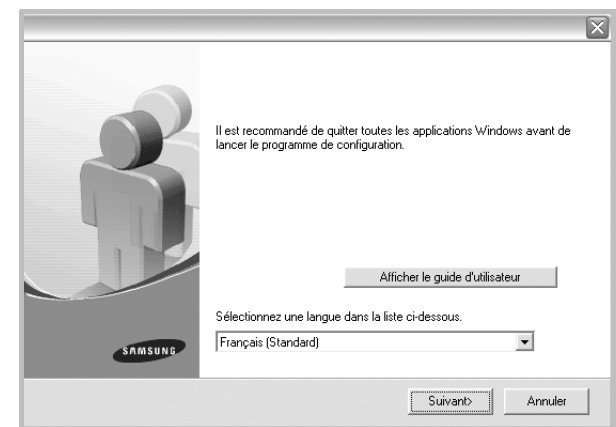
Vous pouvez installer divers composants.

1 Assurez-vous que l'imprimante est reliée à votre ordinateur et qu'elle est sous tension.

2 Insérez le CD-ROM fourni dans le lecteur.

Le CD-ROM se lance automatiquement et une fenêtre d'accueil s'affiche.

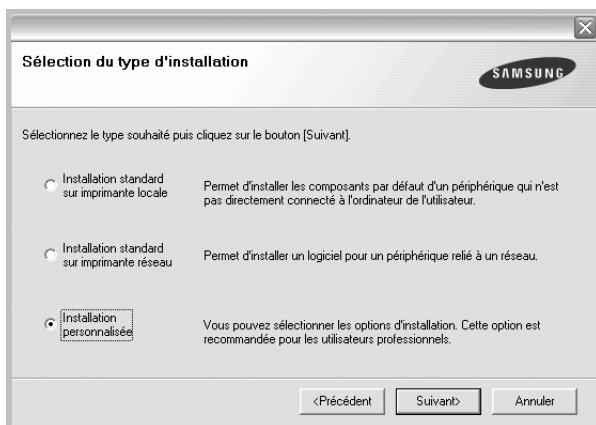
Si la fenêtre d'installation ne s'affiche pas, cliquez sur **Démarrer**, puis sur **Exécuter**. Entrez **X:\Setup.exe**, en remplaçant « **X** » par la lettre représentant le lecteur, puis cliquez sur **OK**.



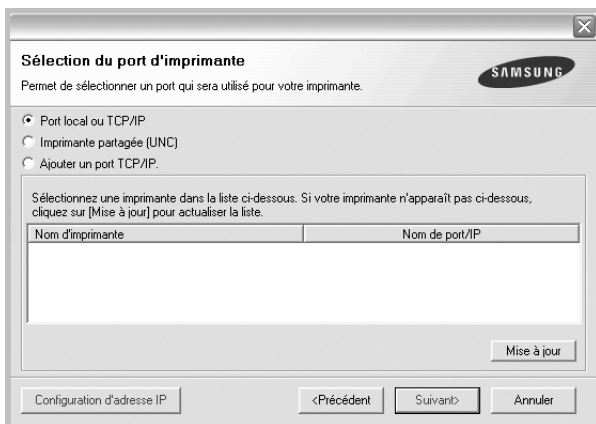
3 Cliquez sur **Suivant**.

- Si nécessaire, sélectionnez une langue dans la liste déroulante.
- **Afficher le guide d'utilisateur** : permet d'afficher le guide de l'utilisateur. Si Adobe Acrobat n'est pas installé sur votre ordinateur, cliquez sur cette option pour l'installer automatiquement.

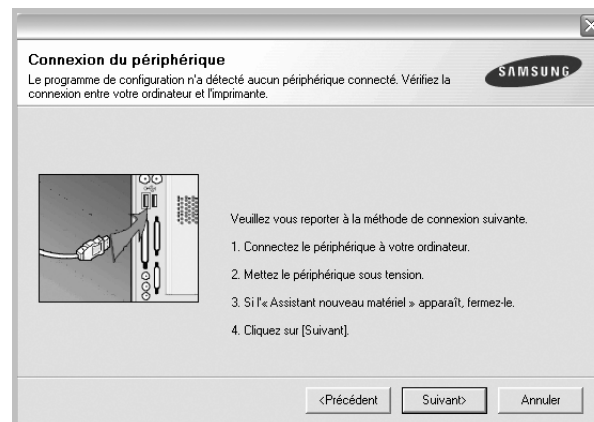
4 Sélectionnez **Installation personnalisée**. Cliquez sur **Suivant**.



5 Sélectionnez l'imprimante, puis cliquez sur **Suivant**.

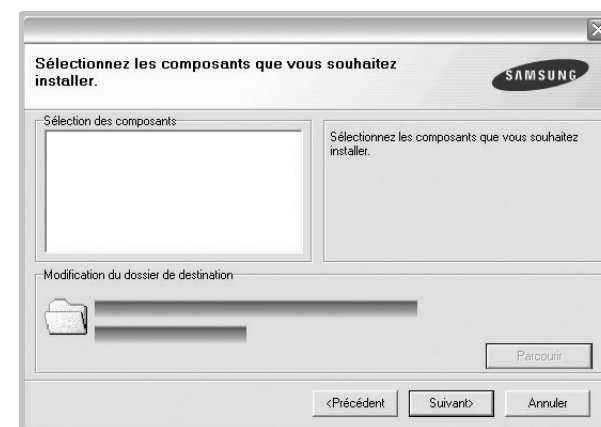


REMARQUE : Si l'imprimante n'est pas déjà connectée à l'ordinateur, la fenêtre suivante apparaît.



- Une fois l'imprimante connectée, cliquez sur **Suivant**.
- Si vous ne souhaitez pas connecter l'imprimante pour l'instant, cliquez sur **Suivant**, puis sur **Non** dans l'écran qui apparaît. La procédure d'installation commence alors. Une fois l'opération terminée, aucune page de test ne sera imprimée.
- **La fenêtre d'installation présentée dans ce mode d'emploi peut différer de celle qui apparaît sur votre écran. Cela dépend de l'imprimante et de l'interface utilisées.**

6 Sélectionnez les composants à installer, puis cliquez sur **Suivant**.



REMARQUE : Vous pouvez changer de dossier d'installation en cliquant sur [**Parcourir**] .

- 7 Une fois l'installation terminée, une fenêtre vous demandant d'imprimer une page de test apparaît. Si vous choisissez d'imprimer une page de test, cochez la case correspondante et cliquez sur **Suivant**.

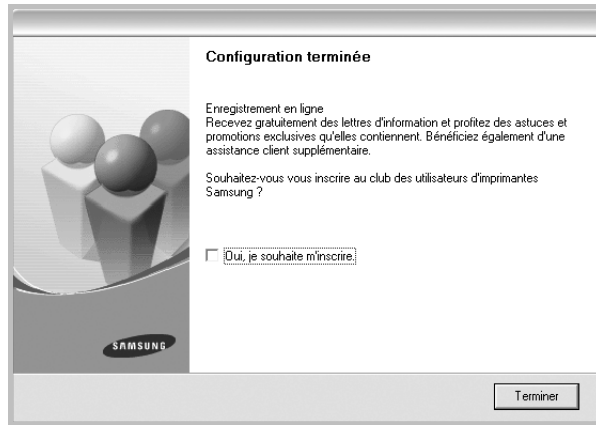
Sinon, cliquez sur **Suivant** et passez à l'étape 9.

- 8 Si la page s'imprime correctement, cliquez sur **Oui**.

Sinon, cliquez sur **Non** pour relancer l'impression.

- 9 Pour vous inscrire en tant qu'utilisateur d'imprimante Samsung et recevoir des informations du fabricant, cochez la case correspondante et cliquez sur **Terminer**. Vous accédez alors au site Web de Samsung.

Sinon, contentez-vous de cliquer sur **Terminer**.



Installation du logiciel pour une impression en réseau

Lorsque vous reliez votre imprimante à un réseau, vous devez d'abord configurer les paramètres TCP/IP de l'imprimante. Après avoir attribué et vérifié les paramètres TCP/IP, vous pouvez installer le logiciel sur chaque ordinateur du réseau.

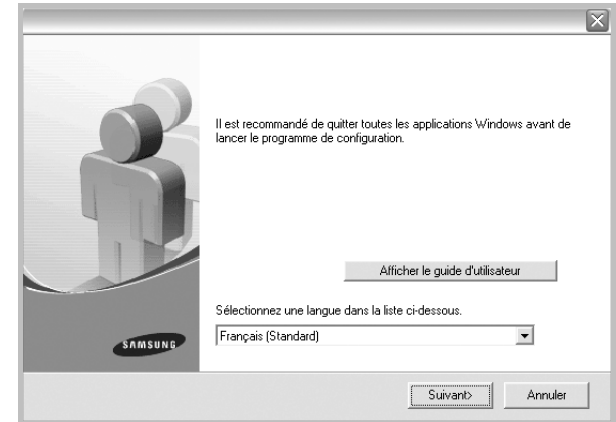
Vous pouvez installer le logiciel d'impression à l'aide de la méthode standard ou personnalisée.

Installation standard

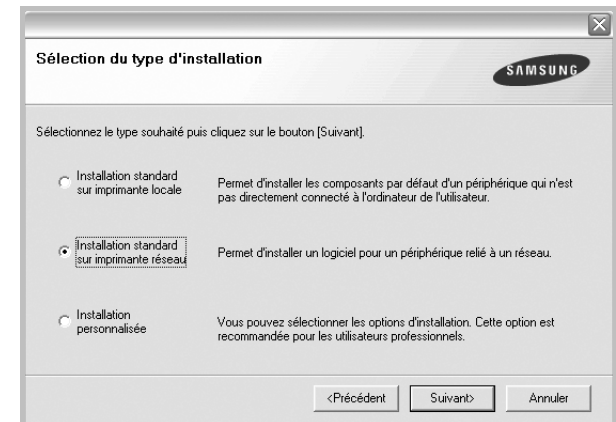
Il s'agit de la procédure recommandée pour la plupart des utilisateurs. Tous les composants nécessaires aux opérations de l'imprimante seront installés.

- 1 Assurez-vous que l'imprimante est reliée à votre ordinateur et qu'elle est sous tension. Pour plus de détails sur la connexion au réseau, reportez-vous au mode d'emploi de l'imprimante.
- 2 Insérez le CD-ROM fourni dans le lecteur.
Le CD-ROM se lance automatiquement et une fenêtre d'accueil s'affiche.

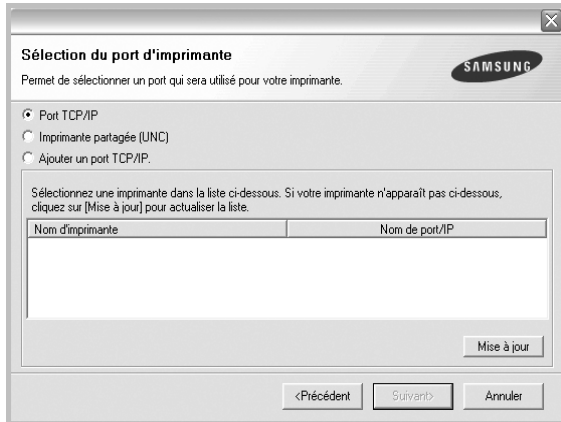
Si la fenêtre d'installation ne s'affiche pas, cliquez sur **Démarrer**, puis sur **Exécuter**. Entrez **X:\Setup.exe**, en remplaçant « X » par la lettre représentant le lecteur, puis cliquez sur **OK**.



- 3 Cliquez sur **Suivant**.
 - Si nécessaire, sélectionnez une langue dans la liste déroulante.
 - **Afficher le guide d'utilisateur** : permet d'afficher le guide de l'utilisateur. Si Adobe Acrobat n'est pas installé sur votre ordinateur, cliquez sur cette option pour l'installer automatiquement.
- 4 Sélectionnez **Installation standard sur imprimante réseau**. Cliquez sur **Suivant**.



- 5 La liste des imprimantes disponibles sur le réseau apparaît. Sélectionnez dans la liste l'imprimante à installer, puis cliquez sur **Suivant**.



- Si votre imprimante ne figure pas dans la liste, cliquez sur **Mise à jour** pour actualiser la liste ou sélectionnez **Ajouter un port TCP/IP** pour ajouter l'imprimante au réseau. Pour ajouter l'imprimante au réseau, entrez le nom de port et l'adresse IP de l'imprimante.

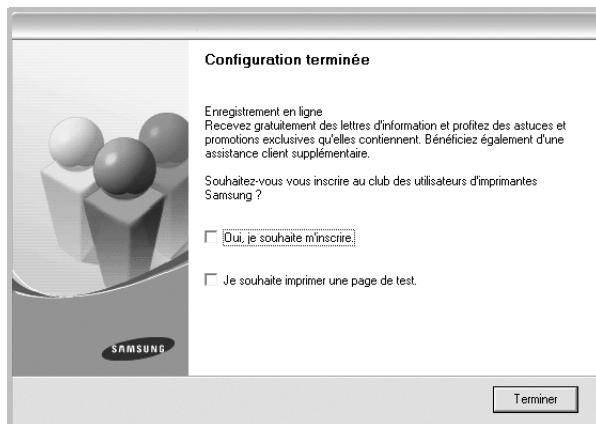
Pour vérifier l'adresse IP de l'imprimante ou l'adresse MAC, imprimez une page de configuration du réseau.

- Pour rechercher une imprimante réseau partagée (chemin UNC), sélectionnez **Imprimante partagée (UNC)** et entrez manuellement le nom de l'imprimante partagée, ou cliquez sur le bouton **Parcourir**.

REMARQUE : Pour rechercher l'imprimante réseau, vous devez désactiver le pare-feu.

- 6 Une fois l'installation terminée, un message vous demande d'imprimer une page de test et de vous inscrire en tant qu'utilisateur d'imprimante Samsung afin de recevoir des informations du fabricant. Si tel est votre choix, cochez les cases correspondantes, puis cliquez sur **Terminer**.

Sinon, contentez-vous de cliquer sur **Terminer**.



REMARQUE : Une fois la configuration terminée, si votre pilote d'impression ne fonctionne pas correctement, réinstallez-le. Reportez-vous à « Réinstallation du logiciel d'impression », page 10.

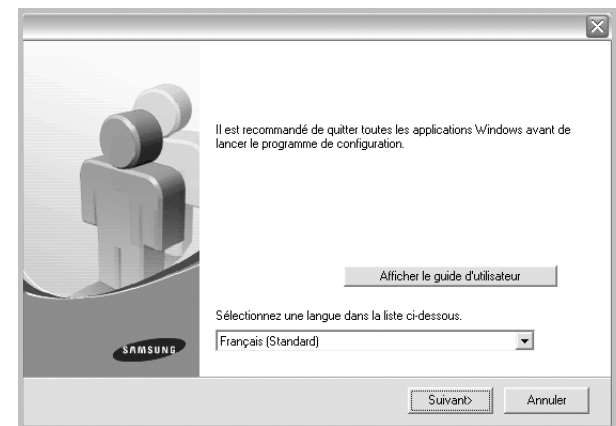
Installation personnalisée

Vous pouvez installer divers composants et définir une adresse IP spécifique.

- 1 Assurez-vous que l'imprimante est reliée à votre ordinateur et qu'elle est sous tension. Pour plus de détails sur la connexion au réseau, reportez-vous au mode d'emploi de l'imprimante.
- 2 Insérez le CD-ROM fourni dans le lecteur.

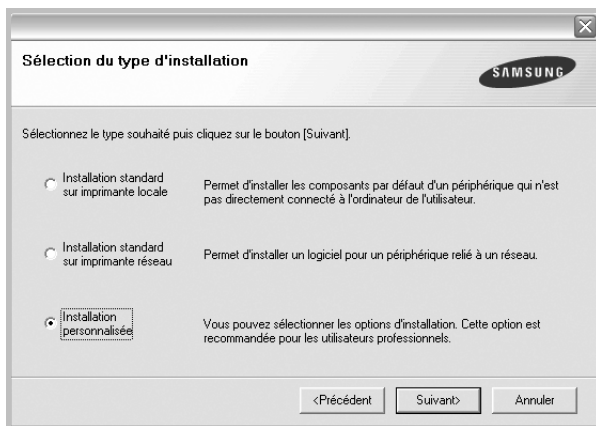
Le CD-ROM se lance automatiquement et une fenêtre d'accueil s'affiche.

Si la fenêtre d'installation ne s'affiche pas, cliquez sur **Démarrer**, puis sur **Exécuter**. Entrez **X:\Setup.exe**, en remplaçant « X » par la lettre représentant le lecteur, puis cliquez sur **OK**.

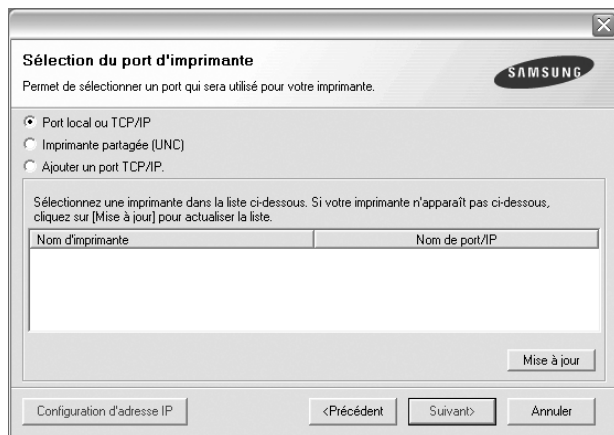


- 3 Cliquez sur **Suivant**.
 - Si nécessaire, sélectionnez une langue dans la liste déroulante.
 - **Afficher le guide d'utilisateur** : permet d'afficher le guide de l'utilisateur. Si Adobe Acrobat n'est pas installé sur votre ordinateur, cliquez sur cette option pour l'installer automatiquement.

4 Sélectionnez **Installation personnalisée**. Cliquez sur **Suivant**.



5 La liste des imprimantes disponibles sur le réseau apparaît. Sélectionnez dans la liste l'imprimante à installer, puis cliquez sur **Suivant**.



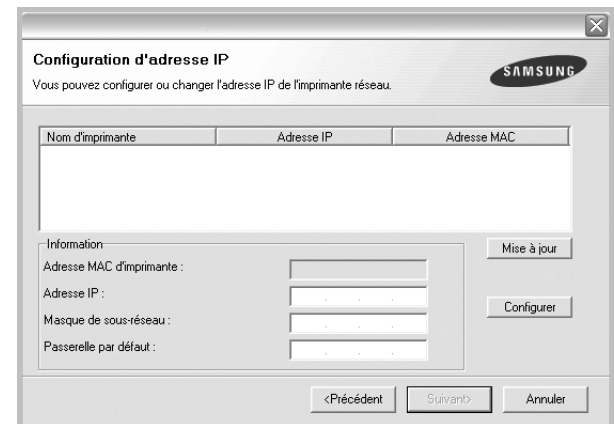
- Si votre imprimante ne figure pas dans la liste, cliquez sur **Mise à jour** pour actualiser la liste ou sélectionnez **Ajouter un port TCP/IP** pour ajouter l'imprimante au réseau. Pour ajouter l'imprimante au réseau, entrez le nom de port et l'adresse IP de l'imprimante.

Pour vérifier l'adresse IP de l'imprimante ou l'adresse MAC, imprimez une page de configuration du réseau.

- Pour rechercher une imprimante réseau partagée (chemin UNC), sélectionnez **Imprimante partagée (UNC)** et entrez manuellement le nom de l'imprimante partagée, ou cliquez sur le bouton **Parcourir**.

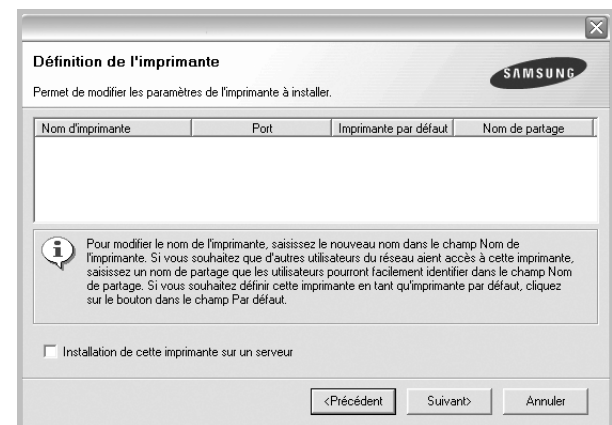
REMARQUE : Pour rechercher l'imprimante réseau, vous devez désactiver le pare-feu.

CONSEIL : Si vous souhaitez définir une adresse IP spécifique sur une imprimante réseau donnée, cliquez sur le bouton **Définir l'adresse IP**. La fenêtre Configuration d'adresse IP apparaît. Procédez comme suit :



- a. Sélectionnez dans la liste l'imprimante à définir avec une adresse IP spécifique.
- b. Configurez manuellement l'adresse IP, le masque de sous-réseau et la passerelle de l'imprimante, puis cliquez sur **Configurer** pour définir l'adresse IP spécifique de l'imprimante réseau.
- c. Cliquez sur **Suivant**.

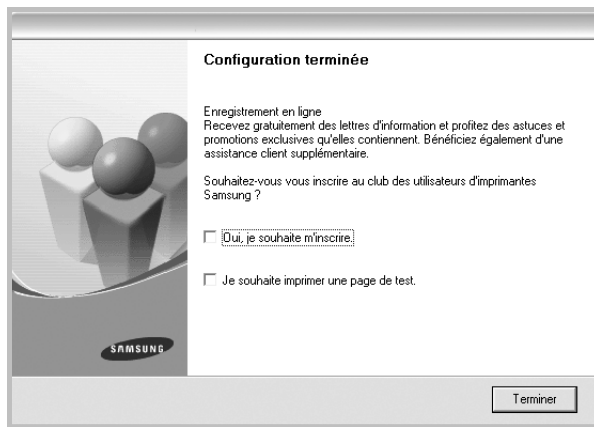
- 6 Sélectionnez les composants à installer. Une fois que vous avez sélectionné les composants, la fenêtre suivante apparaît. Vous pouvez également modifier le nom de l'imprimante, définir l'imprimante à partager sur le réseau, définir l'imprimante en tant qu'imprimante par défaut et modifier le nom de port de chaque imprimante. Cliquez sur **Suivant**.



Pour installer ce logiciel sur un serveur, cochez la case **Installation de cette imprimante sur un serveur**.

- 7 Une fois l'installation terminée, un message vous demande d'imprimer une page de test et de vous inscrire en tant qu'utilisateur d'imprimante Samsung afin de recevoir des informations du fabricant. Si tel est votre choix, cochez les cases correspondantes, puis cliquez sur **Terminer**.

Sinon, contentez-vous de cliquer sur **Terminer**.

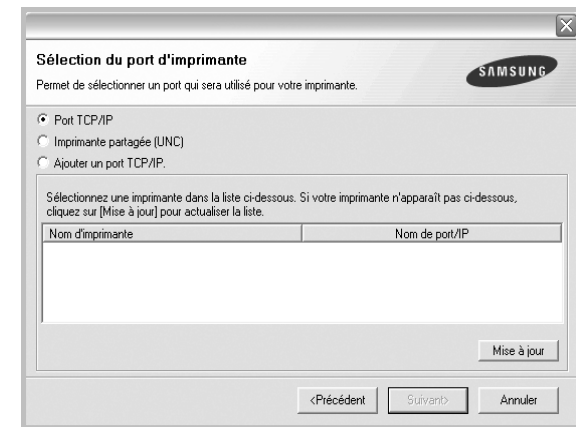


REMARQUE : Une fois la configuration terminée, si votre pilote d'impression ne fonctionne pas correctement, réinstallez-le. Reportez-vous à « Réinstallation du logiciel d'impression », page 10.

Réinstallation du logiciel d'impression

Vous pouvez réinstaller le logiciel en cas d'échec de l'installation.

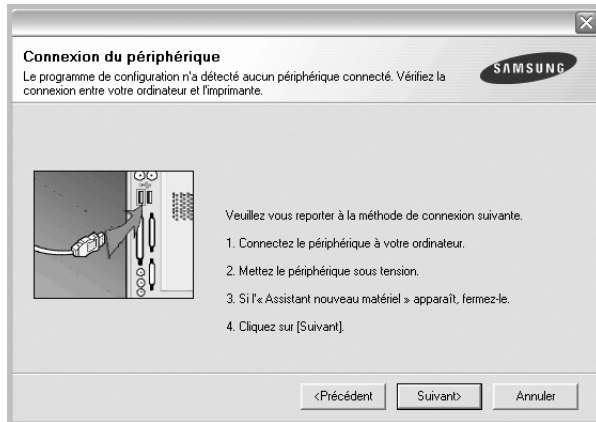
- 1 Démarrez Windows.
- 2 Dans le menu **Démarrer**, sélectionnez **Programmes** ou **Tous les programmes** → **le nom du pilote d'impression** → **Maintenance**.
- 3 Sélectionnez **Réparer**, puis cliquez sur **Suivant**.
- 4 La liste des imprimantes disponibles sur le réseau apparaît. Sélectionnez dans la liste l'imprimante à installer, puis cliquez sur **Suivant**.



- Si votre imprimante ne figure pas dans la liste, cliquez sur **Mise à jour** pour actualiser la liste ou sélectionnez **Ajouter un port TCP/IP** pour ajouter l'imprimante au réseau. Pour ajouter l'imprimante au réseau, entrez le nom de port et l'adresse IP de l'imprimante.
- Pour rechercher une imprimante réseau partagée (chemin UNC), sélectionnez **Imprimante partagée (UNC)** et entrez manuellement le nom de l'imprimante partagée, ou cliquez sur le bouton **Parcourir**.

Une liste de composants apparaît : elle vous permet de réinstaller le composant de votre choix.

REMARQUE : Si l'imprimante n'est pas déjà connectée à l'ordinateur, la fenêtre suivante apparaît.



- Une fois l'imprimante connectée, cliquez sur **Suivant**.
- Si vous ne souhaitez pas connecter l'imprimante pour l'instant, cliquez sur **Suivant**, puis sur **Non** dans l'écran qui apparaît. La procédure d'installation commence alors. Une fois l'opération terminée, aucune page de test ne sera imprimée.
- *La fenêtre de réinstallation présentée dans ce mode d'emploi peut différer de celle qui apparaît sur votre écran. Cela dépend de l'imprimante et de l'interface utilisées.*

- 5 Sélectionnez les composants à réinstaller, puis cliquez sur **Suivant**.
Si vous avez installé le logiciel d'impression pour une impression locale et que vous sélectionnez **le nom du pilote d'impression**, la fenêtre vous demandant d'imprimer une page de test apparaît. Procédez comme suit :
 - a. Pour imprimer une page de test, cochez la case correspondante et cliquez sur **Suivant**.
 - b. Si la page s'imprime correctement, cliquez sur **Oui**.
Dans le cas contraire, cliquez sur **Non** pour l'imprimer à nouveau.
- 6 Une fois la réinstallation terminée, cliquez sur **Terminer**.

Suppression du logiciel d'impression

- 1 Démarrez Windows.
- 2 Dans le menu **Démarrer**, sélectionnez **Programmes** ou **Tous les programmes** → **le nom du pilote d'impression** → **Maintenance**.
- 3 Sélectionnez **Supprimer**, puis cliquez sur **Suivant**.
Une liste de composants apparaît : elle vous permet de supprimer le composant de votre choix.
- 4 Sélectionnez les composants à supprimer, puis cliquez sur **Suivant**.
- 5 Lorsque l'ordinateur vous demande de confirmer la sélection, cliquez sur **Oui**.
Le pilote sélectionné et tous ses composants sont supprimés de l'ordinateur.
- 6 Une fois le logiciel supprimé, cliquez sur **Terminer**.

2 Impression de base

Ce chapitre décrit les options d'impression et présente les tâches d'impression Windows les plus courantes.

Ce chapitre contient les sections suivantes :

- **Impression d'un document**
- **Impression dans un fichier (PRN)**
- **Paramètres de l'imprimante**
 - Onglet Mise en page
 - Onglet Papier
 - Onglet Graphiques
 - Onglet Autres options
 - Onglet À propos
 - Onglet Imprimante
 - Utilisation d'un paramétrage favori
 - Utilisation de l'aide

Impression d'un document

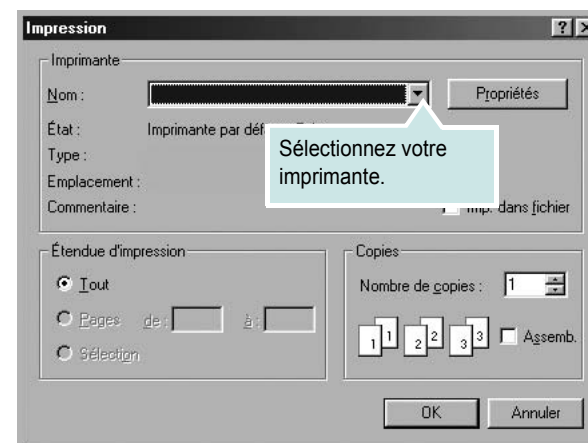
REMARQUE :

- La fenêtre du pilote d'impression **Propriétés** présentée dans ce mode d'emploi peut différer de celle qui apparaît sur votre écran. Cela dépend de l'imprimante utilisée. Néanmoins, elle conserve une fonction similaire.
- *Vérifiez quels systèmes d'exploitation sont compatibles avec l'imprimante. Reportez-vous à la section relative à la compatibilité des systèmes d'exploitation, dans la partie du mode d'emploi consacrée aux spécifications de l'imprimante.*
- Le nom exact de l'imprimante figure sur le CD-ROM fourni.

La procédure ci-dessous décrit les étapes à suivre pour imprimer à partir de diverses applications Windows. Les étapes peuvent légèrement varier d'une application à l'autre. Pour connaître la procédure exacte, reportez-vous au mode d'emploi de votre application.

- 1 Ouvrez le document à imprimer.
- 2 Sélectionnez **Imprimer** dans le menu **Fichier**. La fenêtre d'impression apparaît. Son apparence peut légèrement varier selon les applications.

Cette fenêtre permet de sélectionner les options d'impression de base, parmi lesquelles le nombre de copies et les pages à imprimer.



- 3 Sélectionnez le **pilote d'impression** dans la liste déroulante **Nom**.
- 4 Pour exploiter pleinement les fonctions du pilote d'impression, cliquez sur **Propriétés** ou **Préférences** dans la fenêtre d'impression de l'application. Pour plus d'informations, reportez-vous à « Paramètres de l'imprimante », page 13.
Si la fenêtre d'impression contient l'option **Configuration**, **Imprimante** ou **Options**, cliquez dessus. Cliquez alors sur **Propriétés** dans l'écran suivant.
- 5 Cliquez sur **OK** pour fermer la fenêtre des propriétés de l'imprimante.
- 6 Pour lancer l'impression, cliquez sur **OK** ou sur **Imprimer** dans la fenêtre d'impression.

Impression dans un fichier (PRN)

Vous pouvez être amené à enregistrer les données d'impression dans un fichier.

Pour créer un fichier :

- 1 Dans la fenêtre **Imprimer**, cochez la case **Imprimer dans un fichier**.
- 2 Sélectionnez un dossier, nommez le fichier, puis cliquez sur **OK**.

Paramètres de l'imprimante

La fenêtre des propriétés de l'imprimante permet d'accéder à toutes les options nécessaires à l'utilisation de l'imprimante. Une fois les propriétés de l'imprimante affichées, vous pouvez consulter les paramètres et les modifier en fonction de l'impression à réaliser.

La fenêtre des propriétés de l'imprimante peut varier d'un système d'exploitation à l'autre. Ce mode d'emploi présente la fenêtre des propriétés telle qu'elle apparaît sous Windows 98.

La fenêtre du pilote d'impression **Propriétés** présentée dans ce mode d'emploi peut différer de celle qui apparaît sur votre écran. Cela dépend de l'imprimante utilisée.

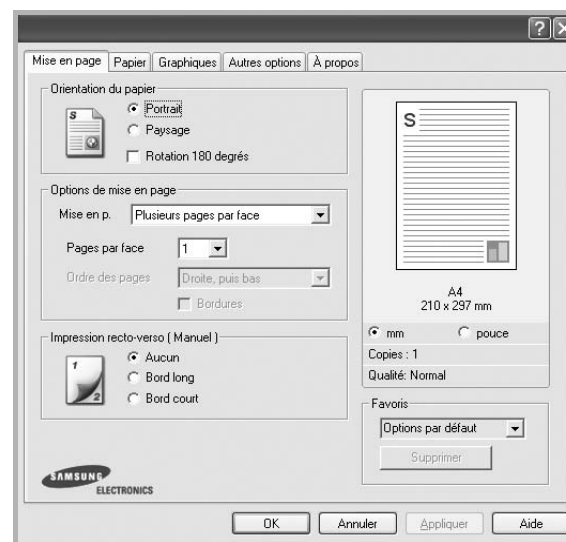
Si vous accédez aux propriétés de l'imprimante via le dossier Imprimantes, d'autres onglets Windows sont disponibles (reportez-vous au mode d'emploi de Windows), ainsi que l'onglet Imprimante (voir « Onglet Imprimante », page 16).

REMARQUES :

- Généralement, les paramètres définis au niveau des applications Windows écrasent ceux spécifiés via le pilote d'impression. Commencez donc par modifier les paramètres d'impression proposés dans l'application, puis les paramètres restants dans le pilote d'impression.
- Les paramètres modifiés ne restent en vigueur que le temps d'utilisation du programme en cours. **Pour que vos modifications soient permanentes**, entrez-les dans le dossier Imprimantes.
- La procédure suivante se rapporte à Windows XP. Pour les autres systèmes d'exploitation Windows, reportez-vous au guide de l'utilisateur Windows correspondant ou à l'aide en ligne.
 1. Cliquez sur le bouton **Démarrer** de Windows.
 2. Sélectionnez **Imprimantes et télécopieurs**.
 3. Cliquez sur l'icône **du pilote d'impression**.
 4. Cliquez avec le bouton droit de la souris sur l'icône du pilote d'impression et sélectionnez **Options d'impression**.
 5. Modifiez les paramètres souhaités dans chaque onglet, puis cliquez sur OK.

Onglet Mise en page

Les options de l'onglet **Mise en page** permettent de déterminer l'aspect du document imprimé. La zone **Options de mise en page** comporte les options **Plusieurs pages par face**, **Impression d'affiche et Document relié**. Pour plus d'informations sur l'accès aux propriétés de l'imprimante, reportez-vous à « Impression d'un document », page 12.



Orientation du papier

L'option **Orientation du papier** permet de choisir le sens de l'impression.

- L'option **Portrait** imprime les données sur la largeur de la page, dans le style d'une lettre.
- L'option **Paysage** imprime les données sur la longueur de la page, dans le style d'une feuille de calcul.
- L'option **Rotation 180 degrés** permet de faire pivoter la page de 180 degrés.



▲ Portrait



▲ Paysage

Options de mise en page

L'option **Options de mise en page** permet de sélectionner des options d'impression avancées. Vous pouvez choisir l'option **Plusieurs pages par face** ou **Impression d'affiche**.

- Pour plus d'informations, reportez-vous à « Impression de plusieurs pages sur une feuille (pages multiples) », page 18.
- Pour plus d'informations, reportez-vous à « Impression d'affiches », page 19.
- Pour plus d'informations, reportez-vous à « Impression de documents reliés », page 19.

Impression recto-verso

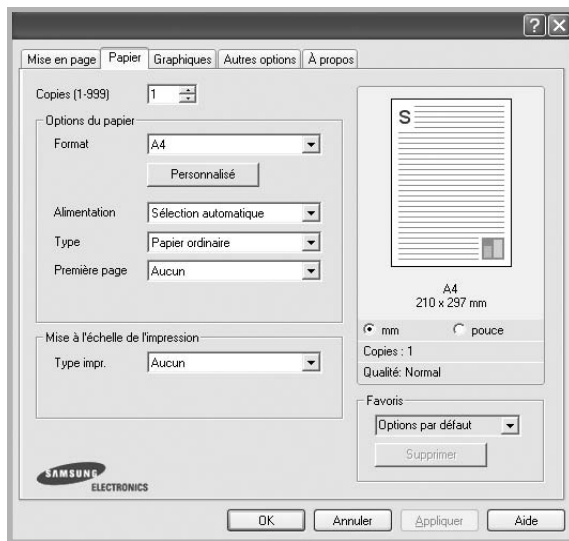
La fonction **Impression recto-verso** permet d'imprimer sur les deux faces d'une feuille de papier.

- Pour plus d'informations, reportez-vous à « Impression recto/verso », page 20.

Onglet Papier

Les options suivantes permettent de définir les spécifications de base relatives à la gestion du papier. Pour plus d'informations sur l'accès aux propriétés de l'imprimante, reportez-vous à « Impression d'un document », page 12.

Cliquez sur l'onglet **Papier** pour accéder à différentes options relatives au papier.



Copies

L'option **Copies** permet de définir le nombre de copies à imprimer. Vous pouvez sélectionner une valeur comprise entre 1 et 999.

Format

L'option **Format** permet d'indiquer le format du papier chargé dans le bac. Si le format souhaité n'apparaît pas dans la zone **Format**, cliquez sur **Personnalisé**. Lorsque la fenêtre **Réglage papier personnalisé** apparaît, définissez le format du papier, puis cliquez sur **OK**. Le format défini apparaît alors dans la liste et vous pouvez le sélectionner.

Alimentation

Vérifiez que l'option **Alimentation** est paramétrée sur le bac approprié. Utilisez **Manuelle** pour imprimer sur des supports spéciaux, tels que des enveloppes et des transparents. Vous devez insérer les feuilles une par une dans le bac manuel ou dans le bac polyvalent.

Si l'alimentation papier est paramétrée sur **Sélection automatique**, l'imprimante sélectionne automatiquement les supports d'impression dans l'ordre suivant : Bac manuel ou polyvalent, Bac 1, Bac 2 optionnel.

Type

Réglez **Type** pour faire correspondre le papier inséré dans le bac avec celui voulu pour l'impression. Vous obtenez ainsi la meilleure qualité d'impression. Sinon, vous risquez de ne pas avoir la qualité d'impression souhaitée.

Fin : papier fin (moins de 70 g/m²).

Epais : papier épais (de 90 à 120 g/m²).

Coton : papier en fibre de coton de 75 à 90 g/m², comme Gilbert 25 % et Gilbert 100 %.

Papier ordinaire : papier ordinaire normal. Sélectionnez ce type de papier, si votre imprimante est monochrome et que vous imprimez sur du papier en fibre de coton de 60 g/m².

Papier recyclé : papier recyclé de 75 à 90 g/m².

Papier couleur : papier avec fond de couleur de 75 à 90 g/m².

Première page

Cette option permet d'utiliser un type de papier différent pour la première page d'un document. Vous pouvez sélectionner l'alimentation papier pour la première page.

Par exemple, chargez du papier épais pour la première page dans le bac polyvalent et du papier ordinaire dans le bac 1. Sélectionnez ensuite **Bac 1** dans **Alimentation** et **Bac polyvalent** dans **Première page**.

Mise à l'échelle de l'impression

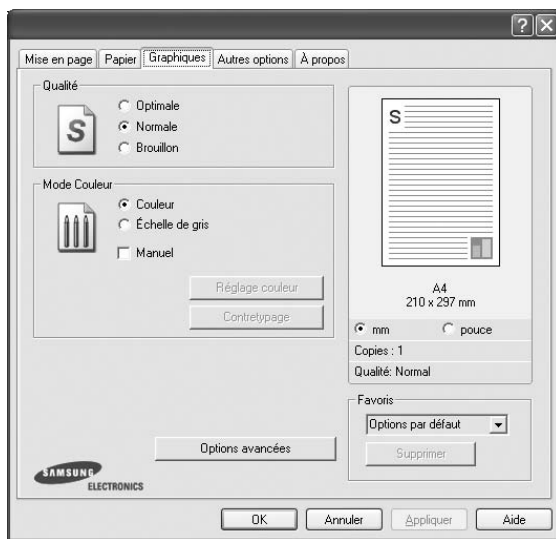
L'option **Mise à l'échelle de l'impression** vous permet de mettre l'impression à l'échelle sur une page, automatiquement ou manuellement. Vous pouvez choisir l'option **Aucun**, **Réduire/Agrandir** ou **Ajuster à la page**.

- Pour plus d'informations, reportez-vous à « Modification de l'échelle d'un document », page 20.
- Pour plus d'informations, reportez-vous à « Impression d'un document sur un format de papier donné », page 20.

Onglet Graphiques

Les options de l'onglet Graphiques permettent de régler la qualité d'impression en fonction de vos besoins. Pour plus d'informations sur l'accès aux propriétés de l'imprimante, reportez-vous à « Impression d'un document », page 12.

Cliquez sur l'onglet **Graphiques** pour afficher les options ci-dessous.



Qualité

Les options de résolution que vous pouvez sélectionner varient d'un modèle d'imprimante à un autre. Plus la valeur est élevée, plus les caractères et les graphiques imprimés sont nets. Toutefois, une résolution élevée peut augmenter le temps d'impression d'un document.

Mode Couleur

Vous pouvez choisir des options de couleur. L'option **Couleur** offre généralement la meilleure qualité d'impression qui soit pour les documents couleur. Pour imprimer un document couleur en échelle de gris, sélectionnez **Échelle de gris**. Pour régler manuellement les options de couleur, sélectionnez **Manuel**, puis cliquez sur le bouton **Réglage couleur Contretypepage**.

- **Réglage couleur** : Vous pouvez régler l'apparence des images en modifiant les paramètres de l'option **Niveaux**.
- **Contretypepage** : Vous pouvez faire correspondre les couleurs de la sortie imprimante avec celles affichées à l'écran dans l'option **Paramètres**.

Options avancées

Vous pouvez effectuer des réglages avancés en cliquant sur le bouton **Options avancées**.

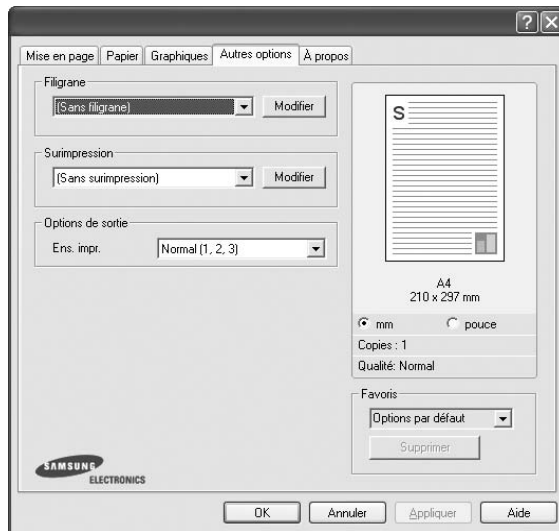
Options TrueType : cette option détermine la façon dont l'imprimante traite graphiquement le texte d'un document. Sélectionnez le paramètre convenant à votre document. *Cette option n'est disponible que sous Windows 9x/Me, en fonction de votre modèle d'imprimante.*

- **Télécharger en tant que bitmap** : si vous sélectionnez cette option, le pilote télécharge les polices utilisées sous forme d'images bitmap. Vous pouvez ainsi imprimer plus rapidement les documents comportant des polices complexes (caractères coréens ou chinois, par exemple), ainsi que diverses autres polices.
- **Imprimer en tant que graphique** : si vous sélectionnez cette option, le pilote télécharge les polices utilisées sous forme de graphiques. Cette option permet d'améliorer la vitesse d'impression des documents comportant de nombreux graphiques et relativement peu de polices TrueType.
- **Imprimer tout le texte en noir** : lorsque la case **Imprimer tout le texte en noir** est cochée, les textes de vos documents sont imprimés en noir uni, quelle que soit la couleur dans laquelle ils apparaissent à l'écran.
- **Imprimer tout le texte en foncé** : lorsque la case **Imprimer tout le texte en foncé** est cochée, les textes de vos documents sont plus foncés qu'en mode d'impression normal.

Onglet Autres options

Cet onglet permet de sélectionner les options de sortie du document. Pour plus d'informations sur l'accès aux propriétés de l'imprimante, reportez-vous à « Impression d'un document », page 12.

Cliquez sur l'onglet **Autres options** pour accéder à la fonction suivante :



Filigrane

Vous pouvez créer un texte d'arrière-plan à imprimer sur chaque page de votre document. Pour plus d'informations, reportez-vous à « Impression de filigranes », page 21.

Surimpression

Les surimpressions remplacent souvent les formulaires préimprimés et les papiers à en-tête. Pour plus d'informations, reportez-vous à « Utilisation de surimpressions », page 22.

Options de sortie

- **Ens. impr.** : vous pouvez définir l'ordre d'impression des pages. Sélectionnez l'ordre d'impression souhaité dans la liste déroulante.
 - **Normal (1, 2, 3)** : permet d'imprimer les pages de la première à la dernière.
 - **Ordre inversé (3, 2, 1)** : permet d'imprimer toutes les pages dans l'ordre inverse.
 - **Pages impaires** : permet d'imprimer uniquement les pages impaires de votre document.
 - **Pages paires** : permet d'imprimer uniquement les pages paires de votre document.

Onglet À propos

Utilisez l'onglet **À propos** pour afficher les informations de copyright et le numéro de version du pilote. Si vous disposez d'un navigateur Internet, vous pouvez vous connecter à Internet en cliquant sur l'icône du site Web. Pour plus d'informations sur l'accès aux propriétés de l'imprimante, reportez-vous à « Impression d'un document », page 12.

Onglet Imprimante

Si vous accédez aux propriétés de l'imprimante via le dossier **Imprimantes**, l'onglet **Imprimante** est disponible. Vous pouvez y configurer l'imprimante.

La procédure suivante se rapporte à Windows XP. Pour les autres systèmes d'exploitation Windows, reportez-vous au guide de l'utilisateur Windows correspondant ou à l'aide en ligne.

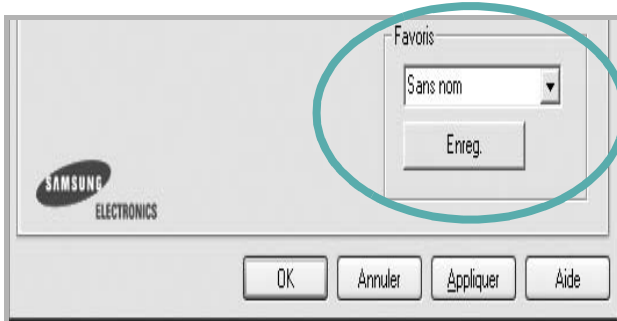
- 1 Dans Windows, cliquez sur le menu **Démarrer**.
- 2 Sélectionnez **Imprimantes et télécopieurs**.
- 3 Cliquez sur l'icône **du pilote d'impression**.
- 4 Cliquez avec le bouton droit de la souris sur l'icône du pilote d'impression et sélectionnez **Propriétés**.
- 5 Cliquez sur l'onglet **Imprimante** et définissez les options.

Utilisation d'un paramétrage favori

L'option **Favoris**, présente sur chaque onglet des propriétés de l'imprimante, permet d'enregistrer les paramètres actuels en vue d'une utilisation ultérieure.

Pour enregistrer un paramétrage **Favoris** :

- 1 Dans chaque onglet, modifiez les paramètres selon vos préférences.
- 2 Entrez un nom dans la zone de saisie **Favoris**.



- 3 Cliquez sur **Enregistrer**.

Lorsque vous enregistrez un paramétrage **Favoris**, tous les paramètres actuels du pilote sont enregistrés.

Pour utiliser un paramétrage enregistré, sélectionnez le nom correspondant dans la liste déroulante **Favoris**. L'imprimante est à présent prête à imprimer en fonction du paramétrage favori choisi.

Pour supprimer un paramétrage enregistré, sélectionnez le nom correspondant dans la liste, puis cliquez sur **Supprimer**.

Vous pouvez également restaurer les paramètres par défaut du pilote d'impression en sélectionnant **Automatique** dans la liste.

Utilisation de l'aide

L'imprimante dispose d'un écran d'aide accessible à partir du bouton **Aide** de la fenêtre des propriétés de l'imprimante. Les différents écrans d'aide donnent des indications détaillées sur les fonctions d'impression offertes par le pilote.

Vous pouvez également cliquer sur **?**, en haut à droite, puis sur le paramètre souhaité.

3 Options d'impression avancées

Ce chapitre décrit les options d'impression et présente les tâches d'impression avancées.

REMARQUE :

- La fenêtre du pilote d'impression **Propriétés** présentée dans ce mode d'emploi peut différer de celle qui apparaît sur votre écran. Cela dépend de l'imprimante utilisée. Néanmoins, elle conserve une fonction similaire.
- **Le nom exact de l'imprimante figure sur le CD-ROM fourni.**

Ce chapitre contient les sections suivantes :

- **Impression de plusieurs pages sur une feuille (pages multiples)**
- **Impression d'affiches**
- **Impression de documents reliés**
- **Impression recto/verso**
- **Modification de l'échelle d'un document**
- **Impression d'un document sur un format de papier donné**
- **Impression de filigranes**
- **Utilisation de surimpressions**

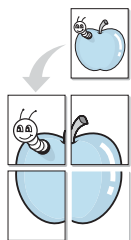
Impression de plusieurs pages sur une feuille (pages multiples)



Vous pouvez sélectionner le nombre de pages à imprimer sur une même feuille. Si vous choisissez d'imprimer plusieurs pages par feuille, les pages sont réduites et organisées dans l'ordre indiqué. Vous pouvez imprimer jusqu'à 16 pages sur une même feuille.

- 1 Pour changer les paramètres d'impression à partir de votre application, accédez à la fenêtre des propriétés de l'imprimante. Reportez-vous à « Impression d'un document », page 12.
- 2 Sélectionnez **Plusieurs pages par face** dans la liste déroulante **Mise en p.** de l'onglet **Mise en page**.
- 3 Sélectionnez le nombre de pages à imprimer par feuille (1, 2, 4, 6, 9 ou 16) dans la liste déroulante **Pages par face**.
- 4 Sélectionnez l'ordre des pages dans la liste déroulante **Ordre des pages**, si nécessaire.
Cochez la case **Bordures** pour qu'une bordure encadre chaque page imprimée sur la feuille.
- 5 Cliquez sur l'onglet **Papier**, et sélectionnez la source, le format et le type du papier.
- 6 Cliquez sur **OK**, puis imprimez le document.

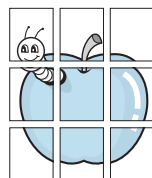
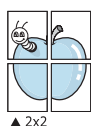
Impression d'affiches



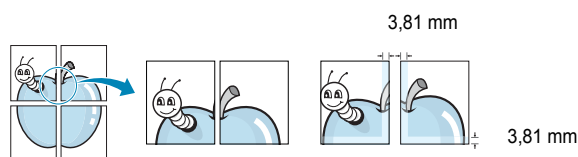
Cette fonction vous permet d'imprimer un document d'une seule page sur 4, 9 ou 16 pages que vous pouvez coller ensemble pour former une affiche.

- 1 Pour changer les paramètres d'impression à partir de votre application, accédez à la fenêtre des propriétés de l'imprimante. Reportez-vous à « Impression d'un document », page 12.
- 2 Cliquez sur l'onglet **Mise en page**, puis sélectionnez **Impression d'affiche** dans la liste déroulante **Mise en p.**
- 3 Configurez l'option Affiche.

Vous pouvez sélectionner la mise en page **Affiche<2x2>**, **Affiche<3x3>** ou **Affiche<4x4>**. Si vous sélectionnez **Affiche<2x2>**, le document sera automatiquement agrandi pour occuper quatre feuilles.

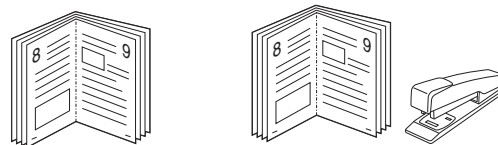


Définissez un chevauchement en millimètres ou en pouces pour reconstituer plus aisément l'affiche.



- 4 Cliquez sur l'onglet **Papier**, et sélectionnez la source, le format et le type du papier.
- 5 Cliquez sur **OK**, puis imprimez le document. Vous pouvez reconstituer l'affiche en collant les feuilles ensemble.

Impression de documents reliés



Cette fonction vous permet d'imprimer votre document en recto/verso et d'organiser les pages imprimées afin de pouvoir les relier en les pliant par leur milieu.

- 1 Pour changer les paramètres d'impression à partir de votre application, accédez à la fenêtre des propriétés de l'imprimante. Reportez-vous à « Impression d'un document », page 12.
- 2 Sélectionnez **Document relié** dans la liste déroulante **Type** de l'onglet **Mise en page**.

REMARQUE : L'option Document relié est disponible lorsque le format A4, Lettre, Légal ou Folio est sélectionné dans l'option **Format** de l'onglet **Papier**.

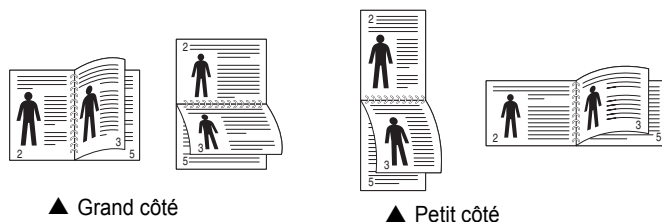
- 3 Cliquez sur l'onglet **Papier**, puis sélectionnez le format et le type de papier, ainsi que la source d'alimentation.
- 4 Cliquez sur **OK**, puis imprimez le document.
- 5 Une fois le document imprimé, pliez, puis agrafez les pages.

Impression recto/verso

Vous pouvez imprimer manuellement sur les deux faces d'une feuille. Avant d'imprimer, décidez de l'orientation de vos documents.

Les choix suivants sont disponibles :

- **Aucun**
- **Bord long**, qui est la mise en page traditionnelle utilisée pour la reliure des livres.
- **Bord court**, qui est le type souvent utilisé avec les calendriers.



REMARQUE :

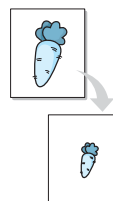
- N'effectuez pas d'impression recto/verso sur des étiquettes, des transparents, des enveloppes ou du papier épais, sous peine de provoquer des bourrages et d'endommager l'imprimante.
- Pour imprimer en recto/verso, utilisez uniquement les formats de papier suivants : A4, Lettre, Légal et Folio, avec un grammage de 75 à 90 g/m².

- 1 Pour changer les paramètres d'impression à partir de votre application, accédez à la fenêtre des propriétés de l'imprimante. Reportez-vous à « Impression d'un document », page 12.
- 2 Dans l'onglet **Mise en page**, sélectionnez l'orientation du papier.
- 3 Dans la section **Impression recto-verso**, sélectionnez l'option de reliure recto verso souhaitée.
- 4 Cliquez sur l'onglet **Papier**, puis sélectionnez le format et le type de papier, ainsi que la source d'alimentation.
- 5 Cliquez sur **OK**, puis imprimez le document.

L'imprimante imprime d'abord une page sur deux du document.

REMARQUE : Si votre imprimante ne dispose pas d'un module recto verso, vous devez terminer le travail d'impression manuellement. L'imprimante imprime d'abord une page sur deux du document. Une fois que la première face de votre travail est imprimée, la fenêtre Conseil pour l'impression apparaît. Suivez les instructions à l'écran pour terminer la tâche d'impression.

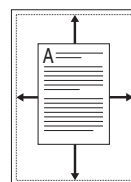
Modification de l'échelle d'un document



Vous pouvez modifier la taille du contenu d'une page pour l'agrandir ou le réduire sur la page imprimée.

- 1 Pour changer les paramètres d'impression à partir de votre application, accédez à la fenêtre des propriétés de l'imprimante. Reportez-vous à « Impression d'un document », page 12.
- 2 Sélectionnez **Réduire/Agrandir** dans la liste déroulante **Type impr.** de l'onglet **Papier**.
- 3 Entrez le taux de mise à l'échelle dans la zone de saisie **Facteur**. Vous pouvez également cliquer sur le bouton ▼ ou ▲.
- 4 Sélectionnez la source, le format et le type du papier dans la zone **Options du papier**.
- 5 Cliquez sur **OK**, puis imprimez le document.

Impression d'un document sur un format de papier donné



Cette fonction vous permet d'adapter votre travail d'impression à n'importe quel format de papier, quelle que soit la taille du document enregistré. Elle peut s'avérer utile pour vérifier les détails d'un petit document.

- 1 Pour changer les paramètres d'impression à partir de votre application, accédez à la fenêtre des propriétés de l'imprimante. Reportez-vous à « Impression d'un document », page 12.
- 2 Sélectionnez **Ajuster à la page** dans la liste déroulante **Type impr.** de l'onglet **Papier**.
- 3 Sélectionnez le format adéquat dans la liste déroulante **Papier**.
- 4 Sélectionnez la source, le format et le type du papier dans la zone **Options du papier**.
- 5 Cliquez sur **OK**, puis imprimez le document.

Impression de filigranes

L'option Filigrane vous permet d'imprimer du texte sur un document existant. Par exemple, vous pouvez imprimer en grandes lettres grises le texte « BROUILLON » ou « CONFIDENTIEL » en diagonale sur la première page ou sur toutes les pages d'un document.

Votre imprimante est fournie avec plusieurs filigranes prédéfinis que vous pouvez modifier et auxquels il est possible d'ajouter vos propres créations.

Utilisation d'un filigrane existant

- 1 Pour changer les paramètres d'impression à partir de votre application, accédez à la fenêtre des propriétés de l'imprimante. Reportez-vous à « Impression d'un document », page 12.
- 2 Cliquez sur l'onglet **Autres options**, puis sélectionnez le filigrane voulu dans la liste déroulante **Filigrane**. Le filigrane sélectionné apparaît dans l'image d'aperçu.
- 3 Cliquez sur **OK**, puis lancez l'impression.

REMARQUE : l'image d'aperçu présente la page telle qu'elle sera imprimée.

Création d'un filigrane

- 1 Pour changer les paramètres d'impression à partir de votre application, accédez à la fenêtre des propriétés de l'imprimante. Reportez-vous à « Impression d'un document », page 12.
- 2 Cliquez sur l'onglet **Autres options**, puis sur le bouton **Modifier** de la zone **Filigrane**. La fenêtre **Modifier filigranes** apparaît.
- 3 Saisissez le texte voulu dans le champ **Texte du filigrane**. Vous pouvez entrer jusqu'à 40 caractères. Le texte s'affiche dans la fenêtre d'aperçu.
Si la case **Première page seulement** est cochée, le filigrane est uniquement imprimé sur la première page.
- 4 Définissez les options du filigrane.
Vous pouvez choisir la police, le style, la taille ou l'échelle de gris du filigrane dans la zone **Attributs de police** et son angle dans la zone **Angle du texte**.
- 5 Pour ajouter un filigrane à la liste, cliquez sur **Ajouter**.
- 6 Une fois que vous avez défini le filigrane souhaité, cliquez sur **OK** et lancez l'impression.

Pour ne pas imprimer de filigrane, sélectionnez **<Pas de filigrane>** dans la liste déroulante **Filigrane**.

Modification d'un filigrane

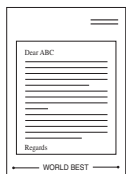
- 1 Pour changer les paramètres d'impression à partir de votre application, accédez à la fenêtre des propriétés de l'imprimante. Reportez-vous à « Impression d'un document », page 12.
- 2 Cliquez sur l'onglet **Autres options**, puis sur le bouton **Modifier** de la zone **Filigrane**. La fenêtre **Modifier filigranes** apparaît.
- 3 Sélectionnez le filigrane à modifier dans la liste **Filigranes actuels**, puis modifiez le message et les options du filigrane.
- 4 Cliquez sur **Mettre à jour** pour enregistrer les modifications.
- 5 Cliquez sur **OK** jusqu'à ce que vous quittiez la fenêtre d'impression.

Suppression d'un filigrane

- 1 Pour changer les paramètres d'impression à partir de votre application, accédez à la fenêtre des propriétés de l'imprimante. Reportez-vous à « Impression d'un document », page 12.
- 2 Cliquez sur l'onglet **Autres options**, puis sur le bouton **Modifier** de la zone Filigrane. La fenêtre **Modifier filigranes** apparaît.
- 3 Sélectionnez le filigrane à supprimer dans la liste **Filigranes actuels**, puis cliquez sur **Supprimer**.
- 4 Cliquez sur **OK** jusqu'à ce que vous quittiez la fenêtre d'impression.

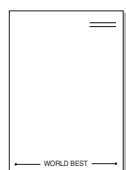
Utilisation de surimpressions

Définition de la surimpression



Les surimpressions consistent en du texte et/ou en des images enregistrés sur le disque dur de l'ordinateur sous un format spécial et pouvant être imprimés sur n'importe quel document. Les surimpressions remplacent souvent les formulaires préimprimés et les papiers à en-tête. Plutôt que d'avoir recours à un en-tête préimprimé, vous pouvez créer une surimpression comportant les mêmes informations que cet en-tête. Vous n'avez alors plus à charger votre papier à en-tête habituel pour imprimer une lettre à l'en-tête de votre entreprise. Vous devez simplement indiquer à l'imprimante d'appliquer la surimpression d'en-tête à votre document.

Création d'une surimpression de page



Pour utiliser une surimpression de page, vous devez préalablement la créer, et y insérer un logo ou une image.

- 1 Créez ou ouvrez un document contenant le texte ou l'image que vous souhaitez utiliser comme nouvelle surimpression de page. Positionnez les divers éléments à l'emplacement où vous souhaitez les voir apparaître à l'impression.
- 2 Pour enregistrer le document en tant que surimpression, accédez aux propriétés de l'imprimante. Reportez-vous à « Impression d'un document », page 12.
- 3 Cliquez sur l'onglet **Autres options**, puis sur le bouton **Modifier** de la zone **Surimpression**.
- 4 Dans la fenêtre Modifier surimpressions, cliquez sur **Créer surimpression**.
- 5 Dans la zone **Nom** de la fenêtre Créer surimpression, entrez un nom de huit caractères maximum. S'il y a lieu, sélectionnez le chemin d'accès à l'emplacement cible. (chemin par défaut : C:\Formover).
- 6 Cliquez sur **Enregistrer**. Le nom choisi apparaît dans la zone **Liste des surimpressions**.
- 7 Cliquez sur **OK** ou **Oui** pour terminer l'opération.
Le fichier n'est pas imprimé. Il est enregistré sur le disque dur de votre ordinateur.

REMARQUE : le format du document de surimpression doit être identique à celui des documents imprimés avec la surimpression. Vous ne pouvez pas créer de surimpression comportant un filigrane.

Utilisation d'une surimpression de page

Une fois la surimpression créée, vous pouvez l'imprimer en l'appliquant à votre document. Pour ce faire, procédez comme suit :

- 1 Créez ou ouvrez le document à imprimer.
- 2 Pour changer les paramètres d'impression à partir de votre application, accédez à la fenêtre des propriétés de l'imprimante. Reportez-vous à « Impression d'un document », page 12.
- 3 Cliquez sur l'onglet **Autres options**.
- 4 Sélectionnez la surimpression voulue dans la liste déroulante **Surimpression**.
- 5 Si le fichier de surimpression souhaité n'apparaît pas dans la liste **Surimpression**, cliquez sur **Modifier**, puis sur **Charger surimpression**. Sélectionnez alors le fichier voulu.

Si vous avez enregistré le fichier de surimpression à utiliser dans une source externe, vous pouvez le charger à partir de la fenêtre **Charger surimpression**.

Après avoir sélectionné le fichier, cliquez sur **Ouvrir**. Le fichier apparaît dans la zone **Liste des surimpressions**. Vous pouvez donc l'imprimer. Sélectionnez la surimpression dans la zone **Liste des surimpressions**.

- 6 Si nécessaire, cochez la case **Confirmer surimpression**. Si cette case est cochée, un message vous demande de confirmer l'application de la surimpression, chaque fois que vous imprimez un document. Si cette case n'est pas cochée et qu'une surimpression est sélectionnée, cette dernière est automatiquement imprimée avec le document.
- 7 Cliquez sur **OK** ou sur **Oui** jusqu'à ce que l'impression commence.
La surimpression sélectionnée est téléchargée avec la tâche d'impression et imprimée sur le document.

REMARQUE : le fichier de surimpression et le document à imprimer doivent avoir la même résolution.

Suppression d'une surimpression de page

Vous pouvez supprimer les surimpressions de page dont vous ne vous servez plus.

- 1 Dans la fenêtre des propriétés de l'imprimante, cliquez sur l'onglet **Autres options**.
- 2 Cliquez sur le bouton **Modifier** de la zone **Surimpression**.
- 3 Sélectionnez la surimpression à supprimer dans la zone **Liste des surimpressions**.
- 4 Cliquez sur **Supprimer surimpression**.
- 5 Lorsqu'un message de confirmation apparaît, cliquez sur **Oui**.
- 6 Cliquez sur **OK** jusqu'à ce que vous quittiez la fenêtre d'impression.

4 Partage local de l'imprimante

Vous pouvez relier l'imprimante directement à un ordinateur donné du réseau : l'« ordinateur hôte ».

La procédure suivante se rapporte à Windows XP. Pour les autres systèmes d'exploitation Windows, reportez-vous au guide de l'utilisateur Windows correspondant ou à l'aide en ligne.

REMARQUE :

- Vérifiez quels systèmes d'exploitation sont compatibles avec l'imprimante. Reportez-vous à la section relative à la compatibilité des systèmes d'exploitation, dans la partie du guide de l'utilisateur consacrée aux spécifications de l'imprimante.
- Le nom exact de l'imprimante figure sur le CD-ROM fourni.

Configuration d'un ordinateur hôte

- 1 Démarrez Windows.
- 2 Dans le menu **Démarrer**, sélectionnez **Imprimantes et télécopieurs**.
- 3 Double-cliquez sur l'**icône du pilote d'impression**.
- 4 Dans le menu **Imprimante**, sélectionnez **Partager**.
- 5 Cochez la case **Partager**.
- 6 Remplissez le champ **Nom de partage**, puis cliquez sur **OK**.

Configuration d'un ordinateur client

- 1 Cliquez avec le bouton droit de la souris sur le bouton **Démarrer** de Windows, puis sélectionnez **Explorer**.
- 2 Ouvrez votre dossier réseau dans la colonne de gauche.
- 3 Cliquez sur le nom de partage.
- 4 Dans le menu **Démarrer**, sélectionnez **Imprimantes et télécopieurs**.
- 5 Double-cliquez sur l'**icône du pilote d'impression**.
- 6 Dans le menu **Imprimante**, sélectionnez **Propriétés**.
- 7 Dans l'onglet **Autre**, cliquez sur **Ajouter un port**.
- 8 Sélectionnez **Port local**, puis cliquez sur **Ajouter un port**.
- 9 Indiquez le nom de partage dans le champ **Entrer un nom de port**.
- 10 Cliquez sur **OK**, puis sur **Fermer**.
- 11 Cliquez sur **Appliquer**, puis sur **OK**.

5 Utilisation de Smart Panel

Smart Panel est un programme qui surveille l'état de l'imprimante et vous en informe, et vous permet de personnaliser les paramètres de l'imprimante. Smart Panel est automatiquement installé lors de l'installation du logiciel d'impression.

REMARQUES :

- La configuration requise pour utiliser ce programme est la suivante :
 - Windows 98 ou supérieur. Pour connaître les systèmes d'exploitation compatibles avec l'imprimante, reportez-vous à la partie du mode d'emploi consacrée aux spécifications de l'imprimante.
 - Mac OS X 10.3 ou supérieur
 - Linux. Pour connaître les systèmes Linux compatibles avec votre imprimante, reportez-vous à la section Spécifications de l'imprimante du Guide de l'utilisateur de votre imprimante.
 - Internet Explorer version 5.0 ou supérieure pour les animations Flash de l'aide HTML.(uniquement sous Windows)
- Pour connaître le nom exact de l'imprimante, reportez-vous au CD-ROM fourni.

Présentation de Smart Panel

Si une erreur survient au cours de l'impression, Smart Panel apparaît automatiquement pour la signaler.

Vous pouvez également lancer manuellement Smart Panel. Double-cliquez sur l'icône Smart Panel de la barre des tâches (sous Windows) ou de la zone de notification (sous Linux). Vous pouvez aussi cliquer sur l'icône de la barre d'état (sous Mac OS X).

Sous Windows, double-cliquez sur cette icône.



Sous Mac OS X, cliquez sur cette icône.



Sous Linux, double-cliquez sur cette icône.

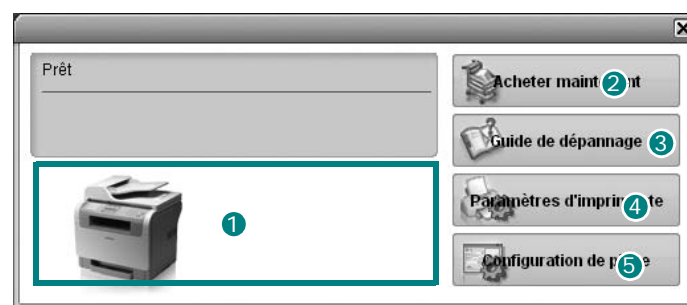


Si vous travaillez sous Windows, dans le menu **Démarrer**, sélectionnez **Programmes** ou **Tous les programmes** → **nom du pilote de votre imprimante** → **Smart Panel**.

REMARQUES :

- Si vous avez déjà installé plusieurs imprimantes Samsung, sélectionnez tout d'abord le modèle d'imprimante voulu afin d'utiliser le programme Smart Panel correspondant. Cliquez avec le bouton droit (sous Windows ou Linux) ou cliquez (sous Mac OS X) sur l'icône Smart Panel, sélectionnez le **nom de votre imprimante**.
- La fenêtre Smart Panel et son contenu présentés dans ce Guide de l'utilisateur du logiciel peuvent être différents selon l'imprimante et le système d'exploitation que vous utilisez.

Le programme Smart Panel affiche l'état actuel de l'imprimante, le niveau d'encre restant dans les cartouches d'encre et divers autres informations. Vous pouvez également modifier ces paramètres.



1 Niveau d'encre

Permet de connaître le niveau des cartouches d'encre. L'imprimante et le nombre de cartouches d'encre indiqués dans la fenêtre ci-dessus peuvent différer selon l'imprimante que vous utilisez. Cette caractéristique n'est pas présente sur toutes les imprimantes.

2 Achetez dès maintenant !

Vous pouvez commander en ligne des cartouches d'encre de remplacement.

3 Guide de dépannage

Permet d'afficher l'Aide pour résoudre les problèmes rencontrés.

4 Paramètres d'imprimante

Permet de configurer divers paramètres de l'imprimante dans la fenêtre Utilitaire de paramétrage d'imprimante. Cette caractéristique n'est pas présente sur toutes les imprimantes.

REMARQUE : si votre imprimante est connectée à un réseau et si vous travaillez sous Windows, la fenêtre **Programmer une vérification automatique de l'état** toutes les apparaît à la place de la fenêtre de l'utilitaire de paramétrage de l'imprimante. Mac OS X et Linux ne reconnaissent pas des environnements de réseau.

5 Configuration de pilote (uniquement sous Windows)

La fenêtre des propriétés de l'imprimante permet d'accéder à toutes les options nécessaires à l'utilisation de l'imprimante. Pour plus d'informations, Reportez-vous à « Paramètres de l'imprimante » à la page 13.

Ouverture du guide de dépannage

Le guide de dépannage contient les solutions aux problèmes d'état de l'imprimante.

Cliquez avec le bouton droit (sous Windows ou Linux) ou cliquez (sous Mac OS X) sur l'icône Smart Panel, puis sélectionnez **Guide de dépannage**.


Utilisation de l'utilitaire de paramétrage d'imprimante

L'utilitaire de paramétrage d'imprimante permet de configurer et de vérifier les paramètres d'impression.

- 1 Cliquez avec le bouton droit (sous Windows ou Linux) ou cliquez (sous Mac OS X) sur l'icône Smart Panel, puis sélectionnez **Paramètres d'imprimante**.
- 2 Modifiez les paramètres.
- 3 Pour transmettre les modifications apportées à l'imprimante, cliquez sur le bouton **Apply (Appliquer)**.

REMARQUES : si votre imprimante est connectée à un réseau, la fenêtre **Programmer une vérification automatique de l'état toutes les** apparaît à la place de la fenêtre l'utilitaire de paramétrage de l'imprimante.

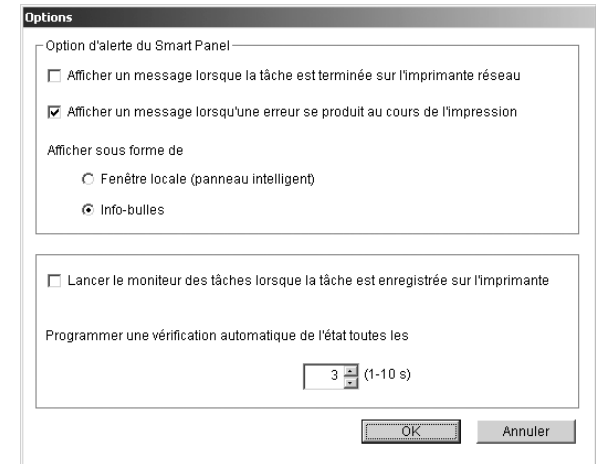
Utilisation du fichier d'aide à l'écran

Pour plus d'informations sur l'utilitaire de paramétrage d'imprimante, cliquez sur .

Modification des paramètres du programme Smart Panel

Cliquez avec le bouton droit (sous Windows ou Linux) ou cliquez (sous Mac OS X) sur l'icône Smart Panel, puis sélectionnez **Options**.

La fenêtre suivante s'ouvre.



- **Afficher un message lorsque la tâche est terminée sur l'imprimante réseau** : l'ordinateur affiche la fenêtre popup Smart Panel ou une bulle lorsque votre travail d'impression est terminé sous Windows. *(Uniquement pour les imprimantes réseau Windows).*
- **Afficher un message lorsqu'une erreur se produit au cours de l'impression** : l'ordinateur affiche la fenêtre popup Smart Panel ou un ballon lorsque votre lorsqu'une erreur se produit durant l'impression.
- **Afficher sous forme de** : vous pouvez sélectionner la façon dont l'ordinateur va afficher un message. Si vous sélectionnez **Fenêtre locale (panneau intelligent)**, le message apparaît dans la fenêtre popup de Smart Panel popup sous Windows et Mac OS X.
- **Lancer le moniteur des tâches lorsque la tâche est enregistrée sur l'imprimante** : si vous stockez des travaux d'impression sur le disque dur de l'imprimante, l'ordinateur ouvre la fenêtre Job Monitor sous Windows. *(Uniquement pour les imprimantes réseau Windows équipées d'un disque dur intégré).*
- **Programmer une vérification automatique de l'état toutes les** : l'ordinateur met à jour régulièrement l'état de l'imprimante. Si vous choisissez une valeur proche de 1 seconde, l'ordinateur vérifie l'état de l'imprimante plus souvent. Ainsi, les erreurs d'impression sont détectées plus rapidement.

6

Numérisation

Lorsque vous numérisez des documents à l'aide de votre appareil, vos images et vos textes sont transformés en fichiers numériques et placés sur votre ordinateur. Vous pouvez ensuite envoyer ces fichiers sous forme de télécopies ou de courriers électroniques, les afficher sur votre site Web, ou les utiliser pour créer des projets susceptibles d'être imprimés à l'aide du logiciel Samsung SmarThru ou du pilote WIA.

Ce chapitre contient les sections suivantes :

- **Numérisation via Samsung SmarThru**
- **Processus de numérisation avec un logiciel compatible TWAIN**
- **Numérisation à l'aide du pilote WIA**

REMARQUES :

- *Vérifiez quels systèmes d'exploitation sont compatibles avec l'imprimante. Reportez-vous à la section relative à la compatibilité des systèmes d'exploitation, dans la partie du guide de l'utilisateur consacrée aux spécifications de l'imprimante.*
- *Vous pouvez vérifier le nom de l'imprimante sur le CD-ROM fourni.*
- *La résolution maximale que vous pouvez obtenir dépend de plusieurs facteurs, dont la rapidité de votre ordinateur, l'espace disque disponible, la taille de la mémoire et celle de l'image à numériser, ainsi que le paramétrage de la profondeur de bit. Ainsi, selon votre système et l'objet que vous souhaitez numériser, vous ne pourrez pas utiliser certaines résolutions, surtout si vous faites appel à la fonctionnalité de résolution avancée.*

Numérisation via Samsung SmarThru

Samsung SmarThru est le logiciel fourni avec votre appareil. Avec SmarThru, la numérisation est un jeu d'enfant.

REMARQUE : vous pouvez utiliser SmarThru 4 sous Windows 98 ou ultérieure.

Désinstallation de Samsung SmarThru

REMARQUE : avant de lancer la procédure de désinstallation, vérifiez que toutes les applications sont fermées sur votre PC.

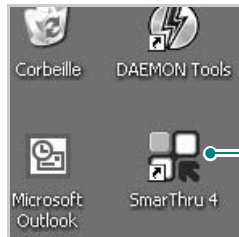
- 1 Dans le menu **Démarrer**, sélectionnez **Programmes**.
- 2 Sélectionnez **SmarThru 4**, puis cliquez sur **Désinstaller SmarThru 4**.
- 3 Cliquez sur **OK** lorsque vous êtes invité à confirmer la sélection.
- 4 Cliquez sur **Terminer**.

Un message peut vous inviter à redémarrer l'ordinateur. Vous devez alors éteindre l'ordinateur et le redémarrer pour que les modifications apportées prennent effet.

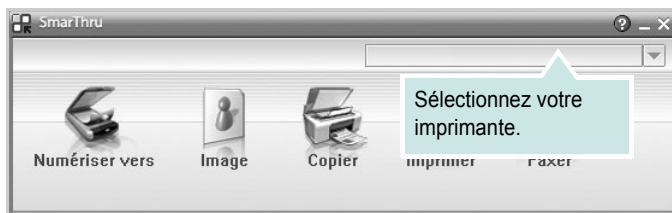
Utilisation de Samsung SmarThru

Pour numériser un document à l'aide du logiciel SmarThru :

- 1 Assurez-vous que l'appareil est correctement relié à l'ordinateur et que tous deux sont sous tension.
- 2 Placez la photographie ou la page sur la vitre d'exposition ou dans le chargeur automatique de documents.
- 3 Une fois que Samsung SmarThru est installé, l'icône **SmarThru 4** apparaît sur le Bureau. Double-cliquez sur l'icône **SmarThru 4**.



La fenêtre SmarThru s'affiche.



• Numériser vers

Permet de numériser une image et de l'enregistrer dans une application ou un dossier, de l'envoyer par messagerie électronique ou de la publier sur un site Web.

• Image

Permet de modifier une image enregistrée sous la forme d'un fichier graphique, et de l'envoyer vers l'application ou le dossier sélectionné, de l'envoyer par messagerie électronique ou de la publier sur un site Web.

• Copier

Permet de générer des copies de qualité professionnelle. Si votre appareil le permet, vous pouvez réaliser une copie en noir et blanc ou en couleur d'une image, et personnaliser les paramètres de copie.

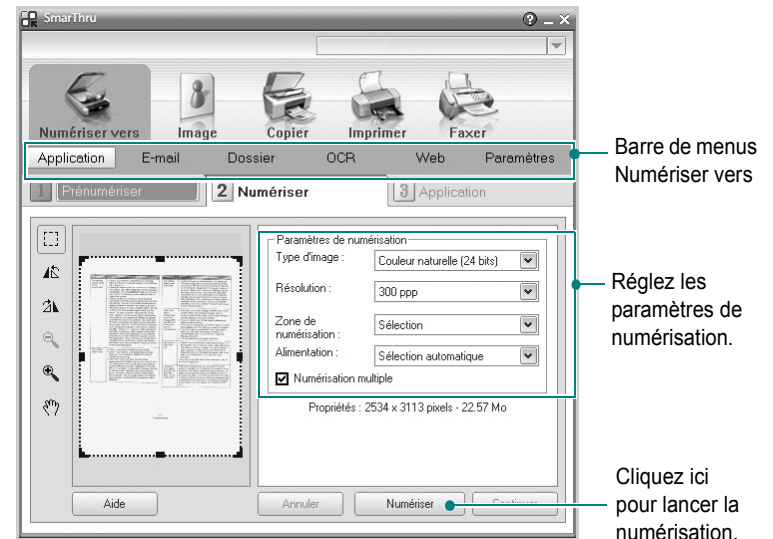
• Imprimer

Permet d'imprimer des images enregistrées. Si votre appareil le permet, vous pouvez imprimer des images en noir et blanc ou en couleur.

• Faxer

Permet d'envoyer par télécopie les images ou fichiers enregistrés sur l'ordinateur. Ce composant est disponible si l'appareil prend en charge la fonction de télécopie.

- 4 Cliquez sur **Numériser vers**. La barre de menus **Numériser vers** apparaît dans la fenêtre SmarThru.



La barre de menus **Numériser vers** vous permet d'utiliser les options suivantes :

• Application

Numérisation d'une image et placement de cette image dans une application de retouche d'images, comme Paint ou Adobe Photoshop.

• E-mail

Numérisation d'une image et envoi par messagerie électronique de cette dernière. Permet de numériser une image, de la prévisualiser et de l'envoyer par messagerie électronique.

REMARQUE : pour envoyer une image par courrier électronique, vous devez disposer d'un programme client de messagerie, comme Outlook Express, configuré pour utiliser votre compte de messagerie.

• Dossier

Numérisation d'une image et enregistrement de cette dernière dans un dossier. Permet de numériser une image, de la prévisualiser et de l'enregistrer dans le dossier de votre choix.

• OCR

Numérisation d'une image et application de la reconnaissance optique des caractères. Permet de numériser une image, de la prévisualiser et de l'envoyer au logiciel de reconnaissance optique des caractères (OCR).

Option de numérisation recommandée pour l'OCR :

- Résolution : 200 ou 300 ppp
- Type d'image : Échelle de gris ou Noir & Blanc

• Web

Numérisation et prévisualisation d'une image, puis publication de cette image sur un site Web au format de fichier spécifié pour l'image.


• Paramètres

Personnalisation des paramètres des fonctions **Numériser vers de base**. Permet de personnaliser les paramètres des fonctions **Application, E-mail, OCR et Web**.

- 5 Cliquez sur la fonction souhaitée.
- 6 L'application SmarThru 4 s'ouvre, prête à exécuter le service sélectionné. Réglez les paramètres de numérisation.
- 7 Cliquez sur **Numériser** pour lancer la numérisation.

REMARQUE : pour annuler la tâche de numérisation, cliquez sur **Annuler**.

Utilisation du fichier d'aide à l'écran

Pour plus d'informations sur SmarThru, cliquez sur  en haut à droite de la fenêtre. La fenêtre d'aide SmarThru qui apparaît vous permet de consulter l'aide à l'écran fournie par le programme SmarThru.

Processus de numérisation avec un logiciel compatible TWAIN

Si vous souhaitez numériser des documents à l'aide d'autres logiciels, vous devez utiliser un logiciel compatible TWAIN, comme Adobe PhotoDeluxe ou Adobe Photoshop. La première fois que vous effectuez une numérisation sur votre appareil, sélectionnez-le en tant que source TWAIN dans l'application que vous utilisez.

Le processus de numérisation de base comprend plusieurs étapes :

- 1 Assurez-vous que l'appareil est correctement relié à l'ordinateur et que tous deux sont sous tension.
- 2 Placez le ou les documents face imprimée vers le haut dans le chargeur automatique.
OU
Placez un seul document face imprimée vers le bas sur la vitre d'exposition.
- 3 Ouvrez une application, telle que PhotoDeluxe ou Photoshop.
- 4 Ouvrez la fenêtre TWAIN et configurez les options de numérisation.
- 5 Numériser le document et enregistrez l'image numérisée.

REMARQUE : vous devez suivre les instructions du programme afin d'obtenir une image. Reportez-vous au guide de l'utilisateur de l'application.

Numérisation à l'aide du pilote WIA

L'appareil prend également en charge le pilote WIA (Windows Image Acquisition) de numérisation d'images. Le pilote WIA est l'un des composants standard fournis par Microsoft Windows XP et fonctionne avec les appareils photo numériques et les scanners. Contrairement au pilote TWAIN, le pilote WIA permet de numériser des images et de les manipuler facilement sans avoir recours à d'autres logiciels.

REMARQUE : le pilote WIA fonctionne uniquement sous Windows XP, sur le port USB.

- 1 Placez le ou les documents face imprimée vers le haut dans le chargeur automatique.
OU
Placez un seul document face imprimée vers le bas sur la vitre d'exposition.
- 2 Dans le menu **Démarrer** du Bureau, sélectionnez **Paramètres, Panneau de configuration**, puis **Scanneurs et appareils photo**.
- 3 Double-cliquez sur l'icône de votre **pilote d'impression**. L'assistant des scanners et des appareils photo s'exécute.
- 4 Choisissez les options de numérisation et cliquez sur **Aperçu** pour obtenir un aperçu de votre image en fonction des options choisies.
- 5 Cliquez sur **Suivant**.
- 6 Entrez un nom d'image, puis sélectionnez un format et une destination de fichier pour enregistrer l'image.
- 7 Suivez les instructions décrites à l'écran pour modifier l'image copiée sur votre ordinateur.

REMARQUE : si vous voulez annuler le travail d'impression, appuyer le bouton Annuler de l'assistant numérisateur et caméra.

7 Utilisation de l'imprimante sous Linux

Vous pouvez utiliser votre appareil dans un environnement Linux.

Ce chapitre contient les sections suivantes :

- **Instructions de démarrage**
- **Installation du pilote Linux unifié**
- **Utilisation du configurateur de pilote unifié**
- **Configuration des propriétés de l'imprimante**
- **Impression d'un document**
- **Numérisation d'un document**

Instructions de démarrage

Le CD-ROM inclut le package du pilote Linux unifié Samsung, qui permet d'utiliser votre appareil avec un ordinateur Linux.

Le package du pilote Linux unifié Samsung contient les pilotes d'impression et de numérisation, qui permettent d'imprimer des documents et de numériser des images. Ce package inclut également de puissantes applications servant à la configuration de l'appareil et au traitement avancé des documents numérisés.

Une fois le pilote installé sur votre système Linux, le package du pilote vous permet de surveiller un certain nombre de périphériques, en utilisant simultanément des ports parallèles ECP rapides et des ports USB.

Les documents ainsi acquis peuvent être modifiés, imprimés sur les mêmes imprimantes locales ou réseau, envoyés par messagerie électronique, téléchargés sur un site FTP ou transférés vers un système de reconnaissance optique de caractères (OCR) externe.

Avec le package du pilote Linux unifié, vous bénéficiez d'un programme d'installation souple et intelligent. Inutile de rechercher les autres composants dont peut avoir besoin le logiciel du pilote Linux unifié : tous les packages nécessaires seront transférés et installés automatiquement sur votre système. Cette fonction est disponible sur un grand nombre des clones Linux les plus connus.


Installation du pilote Linux unifié

Installation du pilote Linux unifié

- 1 Connectez l'imprimante à l'ordinateur. Mettez l'appareil et l'ordinateur sous tension.
- 2 Lorsque la fenêtre de connexion de l'administrateur apparaît, tapez « *root* » dans le champ de connexion et saisissez le mot de passe système.

REMARQUE : Vous devez vous connecter en tant que super-utilisateur (*root*) pour installer le pilote d'impression. Si vous ne disposez pas du statut de super-utilisateur, contactez votre administrateur système.

- 3 Insérez le CD-ROM dans le lecteur. Le CD-ROM se lance automatiquement.

Si ce n'est pas le cas, cliquez sur l'icône  en bas de la fenêtre. Lorsque l'écran Terminal apparaît, tapez ce qui suit :

Si le CD-ROM est en mode maître sur un emplacement secondaire et le répertoire de montage `mnt/cdrom`,

```
[root@localhost root]#mount -t iso9660 /dev/hdc /mnt/cdrom
```

```
[root@localhost root]#cd /mnt/cdrom/Linux
```

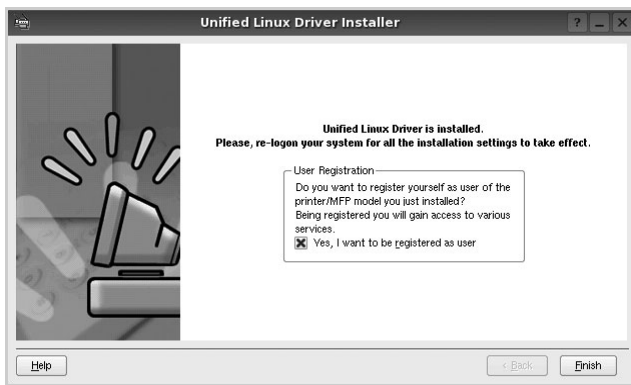
```
[root@localhost root]#./install.sh
```

REMARQUE : Le programme d'installation s'exécute automatiquement si vous disposez d'un logiciel d'exécution automatique installé et configuré.

- 4 Lorsque l'écran de bienvenue s'affiche, cliquez sur **Next**.



- 5 Une fois l'installation terminée, cliquez sur **Finish**.




Pour des raisons pratiques, le programme d'installation a ajouté l'icône de bureau du configurateur de pilote unifié et le groupe de pilotes unifiés Samsung au menu système. Si vous rencontrez la moindre difficulté, consultez l'aide à l'écran, accessible via le menu système ou via les applications Windows du package du pilote, telles que le **Unified Driver Configurator** ou le **Image Manager**.

Désinstallation du pilote Linux unifié

- 1 Lorsque la fenêtre de connexion de l'administrateur apparaît, tapez « *root* » dans le champ de connexion et saisissez le mot de passe système.

REMARQUE : Vous devez vous connecter en tant que super-utilisateur (*root*) pour installer le pilote d'impression. Si vous ne disposez pas du statut de super-utilisateur, contactez votre administrateur système.

- 2 Insérez le CD-ROM dans le lecteur. Le CD-ROM se lance automatiquement.

Si ce n'est pas le cas, cliquez sur l'icône  en bas de la fenêtre. Lorsque l'écran Terminal apparaît, tapez ce qui suit :

Si le CD-ROM est en mode maître sur un emplacement secondaire et le répertoire de montage `mnt/cdrom`,

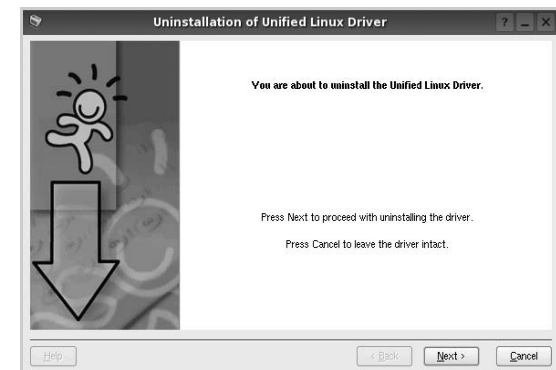
```
[root@localhost root]#mount -t iso9660 /dev/hdc /mnt/cdrom
```

```
[root@localhost root]#cd /mnt/cdrom/Linux
```

```
[root@localhost root]#./uninstall.sh
```

REMARQUE : Le programme d'installation s'exécute automatiquement si vous disposez d'un logiciel d'exécution automatique installé et configuré.

- 3 Cliquez sur **Uninstall**.
4 Cliquez sur **Next**.



- 5 Cliquez sur **Finish**.

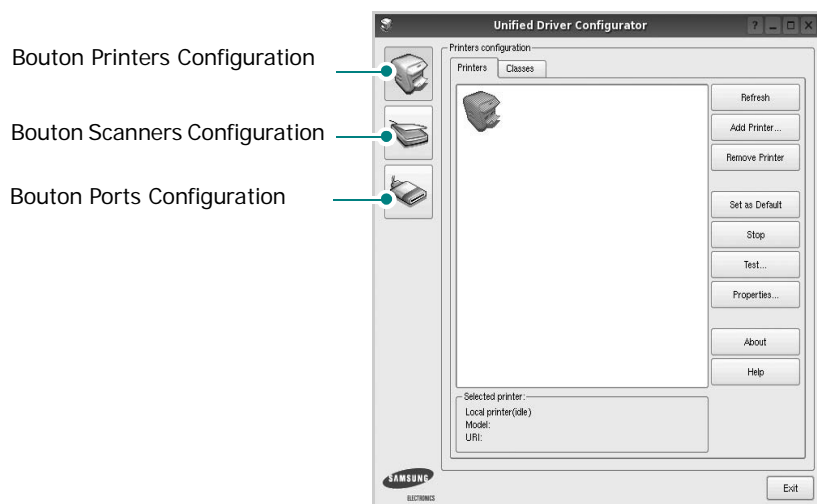
Utilisation du configurateur de pilote unifié

Le configurateur de pilote Linux unifié est un outil principalement conçu pour configurer les imprimantes ou les périphériques MFP. Comme un périphérique MFP intègre à la fois l'imprimante et le scanner, le configurateur de pilote Linux unifié fournit des options regroupées de manière logique pour les fonctions d'impression et de numérisation. Il intègre également une option de port MFP spéciale qui permet de réguler l'accès à un combiné imprimante/scanner MFP via un canal d'E/S unique.

Lorsque vous installez le pilote Linux unifié, l'icône du configurateur de pilote Linux unifié est automatiquement créée sur votre bureau.

Ouverture du configurateur de pilote unifié

- 1 Double-cliquez sur le **Unified Driver Configurator** sur le bureau.
Vous pouvez également cliquer sur l'icône Startup Menu, puis choisir les options du **Samsung Unified Driver** et du **Unified Driver Configurator**.
- 2 Cliquez sur les différents boutons du volet Modules pour ouvrir la fenêtre de configuration correspondante.



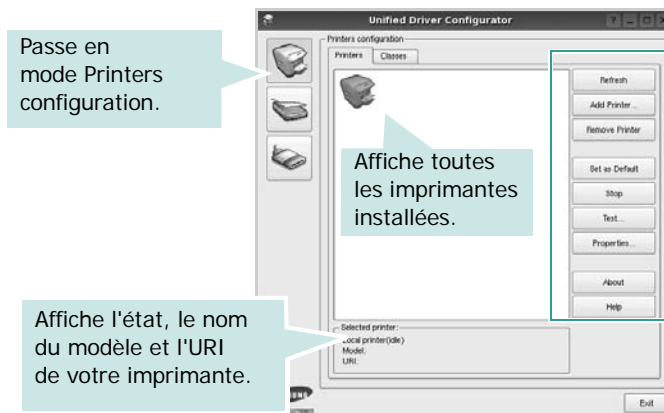
- 3 Pour utiliser l'aide à l'écran, cliquez sur **Help**.
Une fois les configurations modifiées, cliquez sur **Exit** pour fermer le configurateur de pilote unifié.

Volet Printers Configuration

Le volet Printers configuration comporte deux onglets : **Printers** et **Classes**.

Onglet Printers

Pour afficher la configuration de l'imprimante du système actuel, cliquez sur l'icône représentant l'imprimante, à gauche de la fenêtre Unified Driver Configurator.

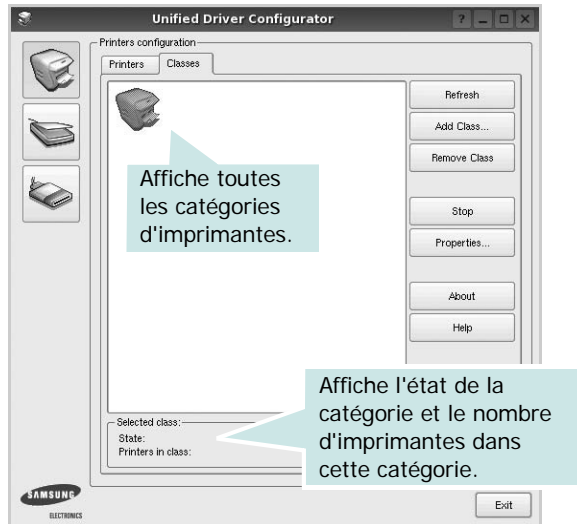


Vous pouvez utiliser les boutons de commande d'imprimante suivants :

- **Refresh** : actualise la liste des imprimantes disponibles.
- **Add Printer** : permet d'ajouter une nouvelle imprimante.
- **Remove Printer** : supprime l'imprimante sélectionnée.
- **Set as Default** : définit l'imprimante actuelle comme imprimante par défaut.
- **Stop/Start** : arrête/démarre l'imprimante.
- **Test** : permet d'imprimer une page de test afin de s'assurer du bon fonctionnement de l'appareil.
- **Properties** : permet d'afficher et de modifier les propriétés de l'imprimante. Pour plus d'informations, reportez-vous à la page 33.

Onglet Classes

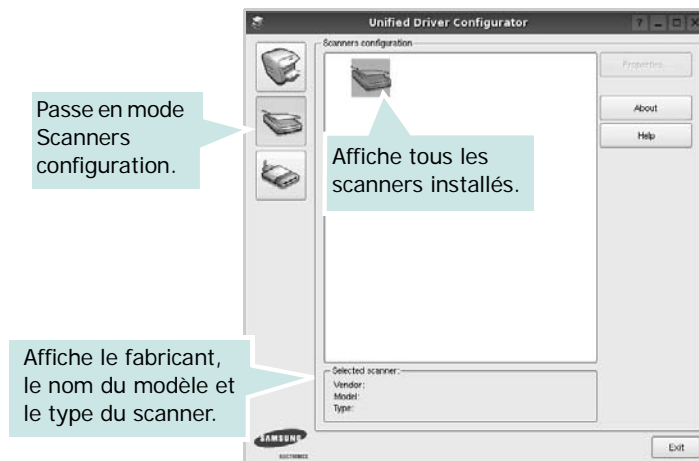
L'onglet Classes affiche la liste des catégories d'imprimantes disponibles.



- **Refresh** : actualise la liste des catégories.
- **Add Class...** : permet d'ajouter une nouvelle catégorie d'imprimante.
- **Remove Class** : supprime la catégorie d'imprimante sélectionnée.

Scanners Configuration

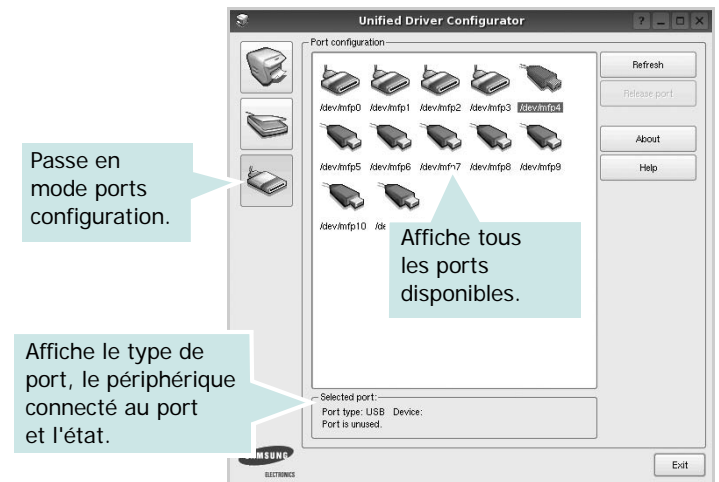
Cette fenêtre permet de surveiller l'activité des scanners, d'afficher la liste des périphériques MFP Samsung installés, de modifier les propriétés des périphériques et de numériser des images.



- **Properties...** : permet de modifier les propriétés de numérisation et de numériser un document. Reportez-vous à la la page 34.
- **Drivers...** : permet de surveiller l'activité des pilotes de numérisation.

Ports Configuration

Cette fenêtre permet d'afficher la liste des ports disponibles, de vérifier l'état de chaque port et de libérer un port qui reste occupé lorsque le processus propriétaire a été interrompu pour une raison quelconque.



- **Refresh** : actualise la liste des ports disponibles.
- **Release port** : libère le port sélectionné.

Partage de ports entre imprimantes et scanners

Votre machine peut être reliée à un ordinateur hôte via un port parallèle ou un port USB. Le périphérique MFP contient plusieurs dispositifs (imprimante et scanner) ; par conséquent, vous devez organiser l'accès des diverses applications à ces dispositifs via le port d'E/S unique.

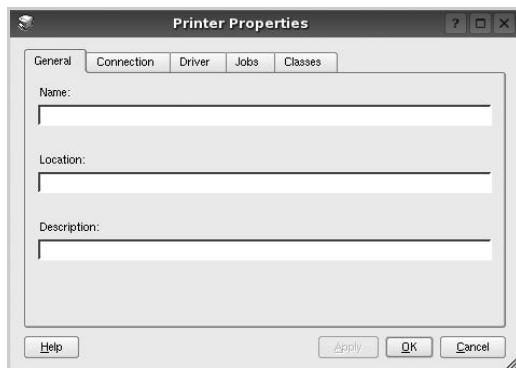
Le package du pilote Linux unifié Samsung offre un mécanisme adéquat de partage des ports, utilisé par les pilotes d'impression et de numérisation Samsung. Les pilotes s'adressent à leurs dispositifs via les ports MFP. Vous pouvez afficher l'état actuel d'un port MFP dans la fenêtre Ports Configuration. Le partage de ports permet d'éviter l'accès à un bloc fonctionnel du dispositif MFP alors qu'un autre bloc est en cours d'utilisation.

Il est vivement recommandé d'utiliser le configurateur de pilote unifié lors de l'installation d'une nouvelle imprimante MFP sur votre système. Si vous le faites, vous serez invité à choisir un port d'E/S pour le nouveau dispositif. Ce choix permet de définir la configuration la mieux adaptée, pour un fonctionnement optimal du dispositif MFP. Les ports d'E/S des scanners MFP sont sélectionnés automatiquement par les pilotes de numérisation ; les paramètres adéquats sont ainsi appliqués par défaut.

Configuration des propriétés de l'imprimante

La fenêtre de propriétés associée à l'option de configuration des imprimantes permet de modifier les propriétés de votre appareil dans son rôle d'imprimante.

- 1 Ouvrez le configurateur de pilote unifié.
Si nécessaire, passez en mode Printers configuration.
- 2 Dans la liste des imprimantes disponibles, sélectionnez l'appareil voulu, puis cliquez sur **Properties**.
- 3 La fenêtre Printer Properties s'ouvre.



Les cinq onglets suivants apparaissent en haut de la fenêtre :

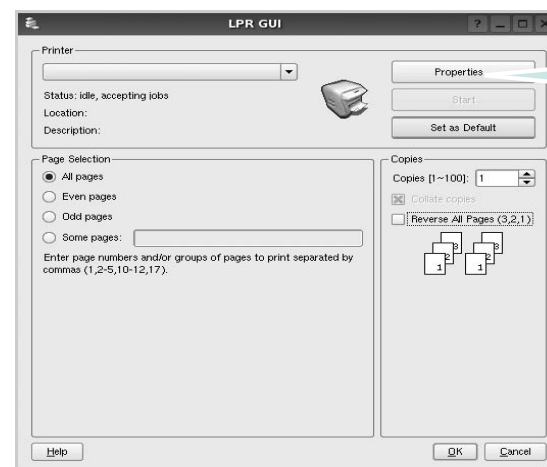
- **General** : vous permet de changer le nom, l'emplacement et la description de l'imprimante. Le nom entré dans cet onglet s'affiche dans la liste des imprimantes de la fenêtre Printers configuration.
 - **Connection** : permet d'afficher ou de sélectionner un autre port. Si vous changez le port de l'imprimante (passage d'un port USB à un port parallèle et réciproquement) en cours d'utilisation, vous devez reconfigurer le port d'imprimante dans cet onglet.
 - **Driver** : permet d'afficher ou de sélectionner un autre pilote d'impression. Cliquez sur **Options** pour définir les options par défaut du périphérique.
 - **Jobs** : affiche la liste des tâches d'impression. Cliquez sur **Cancel job** pour annuler la tâche sélectionnée et cochez la case **Show completed jobs** pour afficher les tâches précédentes dans la liste des tâches.
 - **Classes** : affiche la catégorie dans laquelle figure votre imprimante. Cliquez sur **Add to Class** pour ajouter l'imprimante à une catégorie précise ou sur **Remove from Class** pour supprimer l'imprimante de la catégorie sélectionnée.
- 4 Cliquez sur **OK** pour appliquer les modifications et fermer la fenêtre Printer Properties.

Impression d'un document

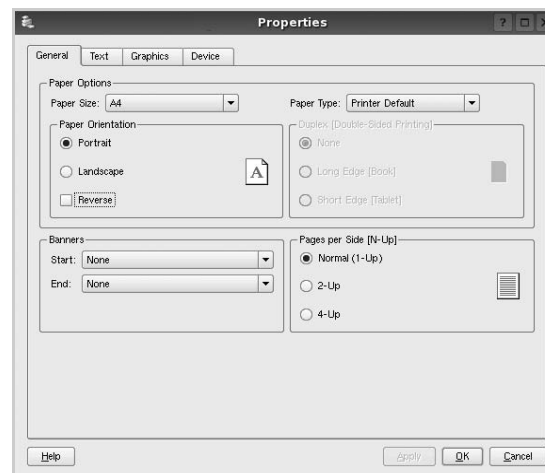
Impression à partir d'applications

Vous pouvez réaliser des impressions à partir de nombreuses applications Linux, à l'aide du système CUPS (Common UNIX Printing System). Vous pouvez ainsi procéder à des impressions sur votre appareil à partir de n'importe quelle application de ce type.

- 1 Dans l'application utilisée, sélectionnez **Print** dans le menu **File**.
- 2 Sélectionnez **Print** directement à l'aide de la fonction **lpr**.
- 3 Dans la fenêtre LPR, sélectionnez le nom de modèle de votre appareil dans la liste des imprimantes, puis cliquez sur **Properties**.



- 4 Modifiez les propriétés de l'imprimante et des tâches d'impression.



Les quatre onglets suivants apparaissent en haut de la fenêtre.

- **General** : permet de modifier le format et le type du papier, ainsi que l'orientation des documents, d'activer l'impression recto verso, d'ajouter des bandeaux de début et de fin, et de modifier le nombre de pages à imprimer par feuille.
- **Text** : permet de définir les marges de la page et les options du texte, telles que l'espacement et les colonnes.
- **Graphics** : permet de déterminer les options d'image appliquées lors de l'impression des images/fichiers, telles que les couleurs, la taille ou la position de l'image.
- **Device** : permet de définir la résolution d'impression, la source d'alimentation papier et la destination.

- 5 Cliquez sur **Apply** pour appliquer les modifications et fermer la fenêtre Properties.
- 6 Pour lancer l'impression, cliquez sur **OK** dans la fenêtre LPR.
- 7 La fenêtre d'impression s'ouvre : elle vous permet de surveiller l'état de la tâche d'impression.
Pour annuler la tâche actuelle, cliquez sur **Cancel**.

Impression de fichiers


Vous pouvez imprimer différents types de fichier sur le périphérique Samsung à l'aide de CUPS (de la manière habituelle, c'est-à-dire directement à partir de l'interface de ligne de commande). Pour ce faire, vous pouvez utiliser l'utilitaire CUPS lpr. Toutefois, le package du pilote remplace l'outil lpr classique par un programme LPR GUI beaucoup plus convivial.

Pour imprimer un fichier :

- 1 Entrez `lpr <nom_fichier>` sur une ligne de commande de shell Linux, puis appuyez sur **Entrée**. La fenêtre LPR apparaît.
Si vous tapez uniquement `lpr` et que vous appuyez sur **Entrée**, la fenêtre de sélection du fichier à imprimer s'ouvre d'abord. Sélectionnez les fichiers à imprimer, puis cliquez sur **Open**.
- 2 Dans la fenêtre LPR, sélectionnez l'imprimante dans la liste, puis modifiez les propriétés de l'imprimante et des tâches d'impression.
Pour plus d'informations sur la fenêtre de propriétés, reportez-vous à la la page 33.
- 3 Cliquez sur **OK** pour lancer l'impression.

Numérisation d'un document

Vous pouvez numériser un document à l'aide de la fenêtre du configurateur de pilote unifié.

- 1 Sur le bureau, double-cliquez sur Unified Driver Configurator.
- 2 Cliquez sur le bouton  pour passer en mode Scanners Configuration.
- 3 Sélectionnez le scanner dans la liste.

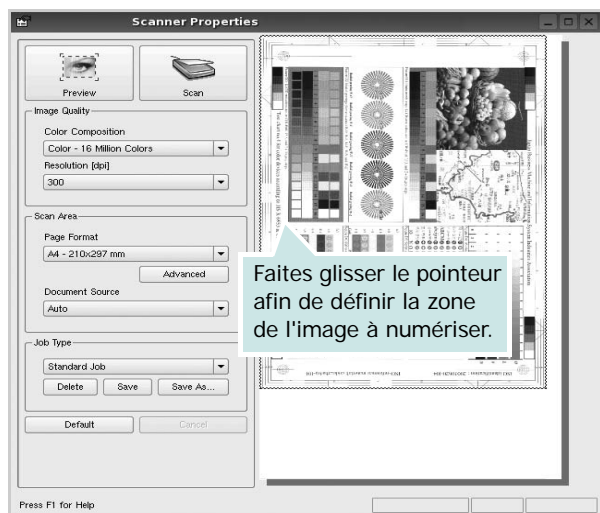


Lorsque vous ne disposez que d'un seul périphérique MFP, et que celui-ci est connecté à l'ordinateur et sous tension, le scanner apparaît dans la liste et est sélectionné automatiquement.

Si plusieurs scanners sont connectés à l'ordinateur, vous pouvez sélectionner n'importe lequel à tout moment. Par exemple, pendant que l'opération d'acquisition est en cours sur le premier scanner, vous pouvez sélectionner un deuxième scanner, définir les options du périphérique et lancer l'acquisition d'image.

- 4 Cliquez sur **Properties**.
- 5 Placez le document à numériser face vers le haut dans le chargeur automatique de documents ou face vers le bas sur la vitre d'exposition.
- 6 Dans la fenêtre Scanner Properties, cliquez sur **Preview**.

Le document est numérisé et l'aperçu de l'image apparaît dans le volet d'aperçu.



- 7 Modifiez les options de numérisation dans les zones Image Quality et Scan Area.

- **Image Quality** : permet de sélectionner la composition des couleurs et la résolution de numérisation de l'image.

- **Scan Area** : permet de sélectionner le format de page. À l'aide du bouton **Advanced**, vous pouvez définir manuellement le format de page.

Pour utiliser un paramètre d'option de numérisation prédéfini, sélectionnez-le dans la liste déroulante Job Type. Pour plus d'informations sur les paramètres Job Type prédéfinis, reportez-vous à la page 35.

Pour restaurer le paramétrage par défaut des options de numérisation, cliquez sur **Default**.

- 8 Une fois les modifications terminées, cliquez sur **Scan** pour lancer la numérisation.

La barre d'état apparaît dans l'angle inférieur gauche de la fenêtre ; elle affiche l'état d'avancement de la numérisation. Pour annuler la numérisation, cliquez sur **Cancel**.

- 9 L'image numérisée apparaît dans le nouvel onglet du gestionnaire d'image.



Pour modifier l'image numérisée, utilisez la barre d'outils. Pour plus d'informations sur la modification d'images, reportez-vous à la page 35.

- 10 Une fois l'opération terminée, cliquez sur **Save** dans la barre d'outils.
- 11 Sélectionnez le répertoire de fichiers dans lequel enregistrer l'image et entrez le nom du fichier.
- 12 Cliquez sur **Save**.

Ajout de paramètres Job Type

Vous pouvez enregistrer les paramètres des options de numérisation afin de les réutiliser lors d'une prochaine tâche de numérisation.

Pour enregistrer un nouveau paramètre Job Type :

- 1 Modifiez les options dans la fenêtre Scanner Properties.
- 2 Cliquez sur **Save As**.
- 3 Entrez le nom du paramètre.
- 4 Cliquez sur **OK**.

Le paramètre est ajouté à la liste déroulante des paramètres enregistrés (Saved Settings).

Pour enregistrer un paramètre Job Type pour une prochaine tâche de numérisation :

- 1 Dans la liste déroulante Job Type, sélectionnez le paramètre à utiliser.
- 2 Lorsque vous ouvrez à nouveau la fenêtre Scanner Properties, le paramètre enregistré est sélectionné automatiquement pour la tâche de numérisation.

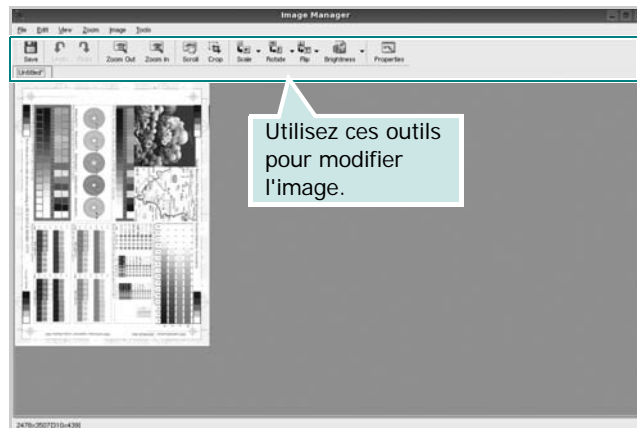
Pour supprimer un paramètre Job Type :

- 1 Dans la liste déroulante Job Type, sélectionnez le paramètre à supprimer.
- 2 Cliquez sur **Delete**.













Le paramètre est supprimé de la liste.

Utilisation du gestionnaire d'image

Le gestionnaire d'image permet de modifier les images numérisées, à l'aide de commandes de menu et d'outils.



Pour modifier une image, vous pouvez utiliser les outils suivants :

Outils	FONCTION
 Save	Enregistre l'image.
 Undo	Annule la dernière action.
 Redo	Restaure l'action annulée.
 Scroll	Permet de faire défiler l'image.
 Crop	Rogne la zone d'image sélectionnée.
 Zoom Out	Applique un zoom arrière à l'image.
 Zoom In	Applique un zoom avant à l'image.
 Scale	Permet de mettre à l'échelle la taille de l'image ; vous pouvez entrer la taille manuellement ou définir un taux de mise à l'échelle proportionnelle, verticale ou horizontale.
 Rotate	Permet de faire pivoter l'image ; vous pouvez sélectionner l'angle de rotation dans la liste déroulante.
 Flip	Permet de retourner l'image verticalement ou horizontalement.
 Effect	Permet de régler la luminosité ou le contraste de l'image, ou d'inverser l'image.
 Properties	Affiche les propriétés de l'image.

Pour plus d'informations sur le programme de gestion d'image, reportez-vous à l'aide à l'écran.

8

Utilisation de l'imprimante avec un Macintosh

Vous pouvez utiliser cette imprimante sur les systèmes Macintosh dotés d'une interface USB ou d'une carte d'interface réseau 10/100 Base-TX. Lorsque vous imprimez un fichier sous Macintosh, vous pouvez utiliser le pilote PostScript en installant le fichier PPD.

REMARQUE : *certaines imprimantes ne prennent pas en charge les interfaces réseau. Pour savoir si votre imprimante prend en charge les interfaces réseau, consultez les spécifications de l'imprimante dans le guide de l'utilisateur.*

Ce chapitre contient les sections suivantes :

- **Installation du logiciel sur Macintosh**
- **Configuration de l'imprimante**
- **Impression**
- **Numérisation**

Installation du logiciel sur Macintosh

Le CD-ROM livré avec votre imprimante contient le fichier PPD vous permettant d'utiliser le pilote CUPS ou le pilote Apple LaserWriter (*disponible uniquement si vous utilisez une imprimante prenant en charge les pilotes PostScript*) pour imprimer à partir d'un Macintosh.

Fournit également le pilote Twain pour la numérisation sur ordinateur Macintosh.

Installer le pilote d'impression

- 1 Connectez l'imprimante à l'ordinateur. Mettez l'ordinateur et l'imprimante sous tension.
- 2 Insérez le CD-ROM fourni avec votre imprimante dans le lecteur de CD-ROM.
- 3 Double-cliquer sur l'**icône CD-ROM qui apparaît** sur le bureau du Macintosh.
- 4 Double-cliquer sur le répertoire **MAC_Installer**.
- 5 Double-cliquer sur le répertoire **MAC_Printer**.
- 6 Cliquez deux fois sur l'icône **Programme d'installation Samsung SPL2**.
- 7 Saisissez le mot de passe et cliquez sur **OK**.
- 8 La fenêtre d'installation Samsung SPL s'ouvre. Cliquer sur **Continuer**, puis **Continuer**.
- 9 Sélectionner **Installation standard** et cliquer sur **Programme d'installation**.
- 10 Une fois l'installation terminée, cliquez sur **Quitter**.

Désinstallation du pilote d'impression

Vous devez désinstaller le logiciel pour procéder à sa mise à niveau ou lorsque l'installation échoue.

- 1 Insérez le CD-ROM fourni avec votre imprimante dans le lecteur de CD-ROM.
- 2 Double-cliquer sur l'**icône CD-ROM qui apparaît** sur le bureau du Macintosh.
- 3 Double-cliquer sur le répertoire **MAC_Installer**.
- 4 Double-cliquer sur le répertoire **MAC_Printer**.
- 5 Cliquez deux fois sur l'icône **Programme d'installation Samsung SPL2**.
- 6 Saisissez le mot de passe et cliquez sur **OK**.
- 7 La fenêtre d'installation Samsung SPL s'ouvre. Cliquer sur **Continuer**, puis **Continuer**.
- 8 Sélectionner **Désinstaller** et cliquer sur **Désinstaller**.
- 9 Une fois la désinstallation terminée, cliquez sur **Quitter**.

Installer le pilote de numérisation

- 1 S'assurer que l'imprimante est connectée à l'ordinateur. Mettre l'ordinateur et l'imprimante sous tension.
- 2 Insérer le cédérom fourni avec l'imprimante dans le lecteur de cédérom.
- 3 Double-cliquer sur l'**icône CD-ROM qui apparaît** sur le bureau du Macintosh.
- 4 Double-cliquer sur le répertoire **MAC_Installer**.
- 5 Double-cliquer sur le répertoire **MAC_Twain**.
- 6 Double-cliquer sur le répertoire **Samsung ScanThru Installer**.
- 7 Entrer le mot de passe et cliquer sur **OK**.
- 8 Cliquer sur **Continuer**.
- 9 Cliquer sur **Installer**.
- 10 Cliquer sur **Continuer**.
- 11 Une fois l'installation terminée, cliquez sur **Quitter**.

Désinstaller le pilote de numérisation

- 1 Insérer le cédérom fourni avec l'imprimante dans le lecteur de cédérom.
- 2 Double-cliquer sur l'**icône CD-ROM qui apparaît** sur le bureau du Macintosh.
- 3 Double-cliquer sur le répertoire **MAC_Installer**.
- 4 Double-cliquer sur le répertoire **MAC_Twain**.
- 5 Double-cliquer sur le répertoire **Samsung ScanThru Installer**.
- 6 Entrer le mot de passe et cliquer sur **OK**.
- 7 Cliquer sur **Continuer**.
- 8 Sélectionner **Désinstaller** dans le Type d'installation, puis cliquer sur **Désinstaller**.
- 9 Cliquer sur **Continuer**.
- 10 Une fois la désinstallation terminée, cliquez sur **Quitter**.

Configuration de l'imprimante

La configuration de votre imprimante dépend du câble que vous utilisez pour connecter l'imprimante à votre ordinateur : le câble réseau ou le câble USB.

Avec une connexion réseau

REMARQUE : *certaines imprimantes ne prennent pas en charge les interfaces réseau. Avant de connecter l'imprimante, vous pouvez vérifier si elle prend en charge les interfaces réseau en consultant les spécifications de l'imprimante dans le guide de l'utilisateur.*

- 1 Suivez les instructions de « Installation du logiciel sur Macintosh », page 37 pour installer le fichier PPD et le fichier de filtre sur votre ordinateur.
- 2 Cliquez sur l'option **Utilitaire de configuration d'impression** dans le dossier **Utilitaires**.
- 3 Cliquez sur **Ajouter** dans la **Liste des imprimantes**.
- 4 Cliquez sur l'onglet **Impression via IP**.
- 5 Sélectionnez **Socket/HP Jet Direct** dans **Printer Type**.
LORS DE L'IMPRESION D'UN DOCUMENT CONTENANT PLUSIEURS PAGES, LES PERFORMANCES D'IMPRESION PEUVENT ÊTRE AMÉLIORÉES EN CHOISSANT SOCKET COMME TYPE D'IMPRIMANTE.
- 6 Saisissez l'adresse IP de l'imprimante dans le champ **Adresse de l'imprimante**.
- 7 Saisissez le nom de la file d'attente dans le champ **File d'attente**. Si vous n'arrivez pas à déterminer le nom de la file d'attente de votre serveur d'impression, commencez par essayer d'utiliser la file d'attente par défaut.
- 8 Sélectionnez **Samsung** dans le champ **Modèle de l'imprimante** et votre imprimante dans le champ **Nom du modèle**.
- 9 Cliquez sur **Ajouter**.
- 10 L'adresse IP de votre imprimante apparaît dans la **Liste des imprimantes**, où votre imprimante figure en tant qu'imprimante par défaut.

Avec une connexion USB

- 1 Suivez les instructions de « Installation du logiciel sur Macintosh », page 37 pour installer le fichier PPD et le fichier de filtre sur votre ordinateur.
- 2 Cliquez sur l'option **Utilitaire de configuration d'impression** dans le dossier **Utilitaires**.
- 3 Cliquez sur **Ajouter** dans la **Liste des imprimantes**.
- 4 Cliquez sur l'onglet **USB**.
- 5 Sélectionnez **Samsung** dans le champ **Modèle de l'imprimante** et votre imprimante dans le champ **Nom du modèle**.
- 6 Cliquez sur **Ajouter**.

Votre imprimante apparaît dans la **Liste des imprimantes** et est définie en tant qu'imprimante par défaut.

Impression

REMARQUE :

- La fenêtre Macintosh des propriétés d'imprimante présentée dans ce guide de l'utilisateur peut différer de celle qui apparaît sur votre écran. Cela dépend de l'imprimante utilisée. Néanmoins, elle conserve des fonctions similaires.
- *Vous pouvez vérifier le nom de l'imprimante sur le CD-ROM fourni.*

Impression d'un document

Lorsque vous imprimez à partir d'un Macintosh, vous devez vérifier la configuration du logiciel d'impression dans chaque application utilisée. Pour imprimer à partir d'un Macintosh, procédez comme suit :

- 1 Ouvrez une application Macintosh, puis sélectionnez le fichier à imprimer.
- 2 Ouvrez le menu **Fichier** et cliquez sur **Mise en page (Mise en page du document)** dans certaines applications).
- 3 Définissez le format, l'orientation et la mise à l'échelle, ainsi que les autres options disponibles, puis cliquez sur **OK**.



▲ Mac OS 10.3

- 4 Ouvrez le menu **Fichier** et cliquez sur **Imprimer**.
- 5 Sélectionnez le nombre de copies et indiquez les numéros des pages à imprimer.
- 6 Cliquez sur **Imprimer** une fois le paramétrage terminé.

Modification des paramètres d'impression

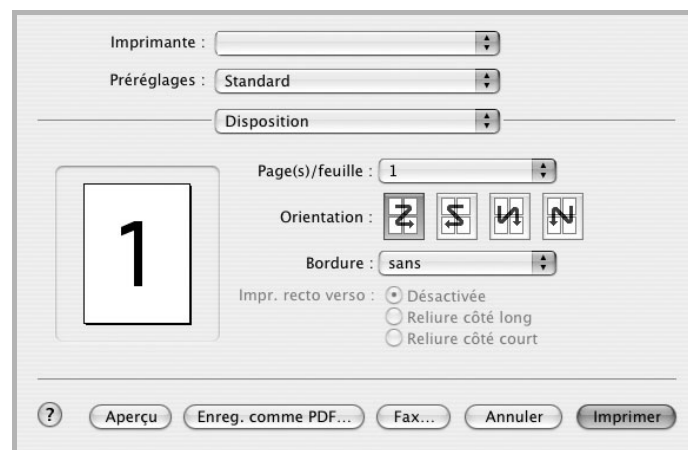
Lorsque vous imprimez, vous pouvez utiliser des options d'impression avancées.

Sélectionnez la commande **Imprimer** du menu **Fichier** dans l'application Macintosh. Le nom d'imprimante qui apparaît dans la fenêtre des propriétés de l'imprimante peut varier en fonction de l'imprimante utilisée. Le reste des éléments de la fenêtre des propriétés de l'imprimante reste toujours identique.

Paramètres de mise en page

Les options de l'onglet **Disposition** permettent de déterminer l'aspect du document imprimé. Vous pouvez imprimer plusieurs pages par feuille.

Sélectionnez **Disposition** dans la liste déroulante **Préréglages** pour accéder aux options suivantes. Pour plus d'informations, reportez-vous à « Impression de plusieurs pages sur une seule feuille », ci-après.

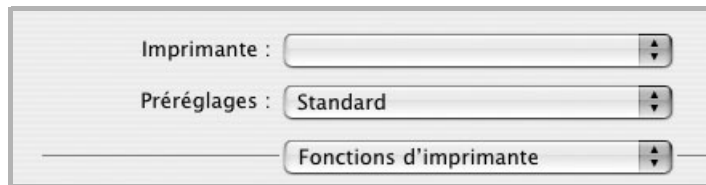


▲ Mac OS 10.3

Paramétrage des options d'impression

Les options de l'onglet **Fonctions d'imprimante** permettent de sélectionner le type du papier et d'ajuster la qualité d'impression.

Sélectionnez **Fonctions d'imprimante** dans la liste déroulante **Préréglages** pour accéder aux options suivantes :



▲ Mac OS 10.3

Type de papier

Réglez **Type** pour faire correspondre le papier inséré dans le bac avec celui voulu pour l'impression. Vous obtenez ainsi la meilleure qualité d'impression. Si vous utilisez un support différent, sélectionnez le type correspondant.

Résolution (Qualité)

Les options de résolution que vous pouvez sélectionner varient d'un modèle d'imprimante à un autre. Vous pouvez sélectionner la résolution d'impression. Plus la valeur est élevée, plus les caractères et les graphiques imprimés sont nets. Toutefois, une résolution élevée peut augmenter le temps d'impression d'un document.

Mode Couleur

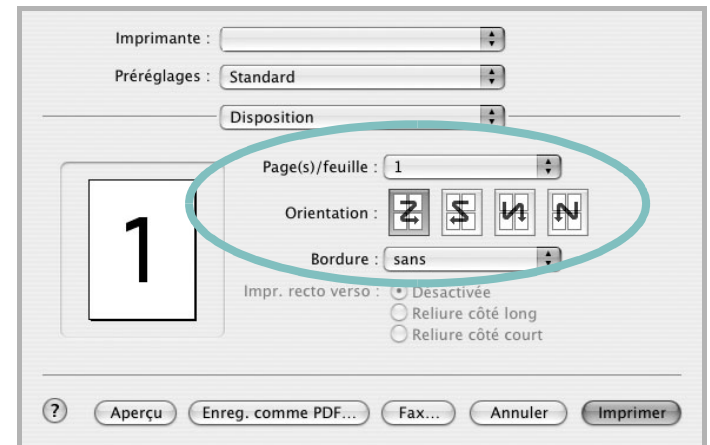
Vous pouvez régler les options de couleur. L'option **Couleur** offre généralement la meilleure qualité d'impression pour les documents couleur. Pour imprimer un document couleur en échelle de gris, sélectionnez

Échelle de gris.

Impression de plusieurs pages sur une seule feuille

Vous pouvez imprimer plus d'une page sur une seule feuille de papier. Cette option vous permet d'imprimer les brouillons de façon économique.

- 1 Sélectionnez la commande **Imprimer** du menu **Fichier** dans l'application Macintosh.
- 2 Sélectionnez **Disposition**.



▲ Mac OS 10.3

- 3 Sélectionnez le nombre de pages que vous souhaitez imprimer par feuille dans la liste déroulante **Page(s)/feuille**.
- 4 Sélectionnez l'ordre des pages à l'aide de l'option **Orientation**.
Pour imprimer une bordure autour de chaque page sur la feuille, sélectionnez l'option souhaitée dans la liste déroulante **Bordure**.
- 5 Cliquez sur **Imprimer**. L'imprimante imprime alors sur le recto de chaque feuille le nombre de pages sélectionné.

Numérisation

Si vous souhaitez numériser des documents à l'aide d'autres logiciels, vous devez utiliser un logiciel compatible TWAIN, comme Adobe PhotoDeluxe ou Adobe Photoshop. La première fois que vous effectuez une numérisation sur votre appareil, sélectionnez-le en tant que source TWAIN dans l'application que vous utilisez.

Le processus de numérisation de base comprend plusieurs étapes :

- Placez la photographie ou la page sur la vitre d'exposition ou dans le chargeur automatique de documents.
- Ouvrez une application, telle que PhotoDeluxe ou Photoshop.
- Ouvrez la fenêtre TWAIN et configurez les options de numérisation.
- Numérisez le document et enregistrez l'image numérisée.

Remarque : vous devez suivre les instructions du programme afin d'obtenir une image. Reportez-vous au guide de l'utilisateur de l'application.

SECTION LOGICIEL -

INDEX

A

- affiche, impression 19
- aide, utilisation 17
- alimentation papier, définition
 - Windows 14
- annulation
 - numérisation 28
- autres propriétés, définition 16

D

- définition
 - résolution
 - Macintosh 40
- désinstallation
 - pilote MFP
 - Linux 30
- désinstallation du logiciel
 - Windows 11
- désinstallation, logiciel
 - Macintosh 37
- document, impression
 - Macintosh 39
 - Windows 12

E

- économie d'encre, définition 15

F

- filigrane
 - création 21
 - impression 21
 - modification 21
 - suppression 21
- format de papier, définition
 - impression 34
- format du papier, définition 14

I

- impression
 - à partir de Macintosh 39

- à partir de Windows 12
- adaptation à la page 20
- affiche 21
- document 12
- documents reliés 19
- échelle 20
- filigrane 21
- pages multiples
 - Macintosh 40
 - Windows 18
- recto/verso 20
- résolution 34
- sous Linux 33
- surimpression 22
- impression avancée, utilisation 18
- impression de documents reliés 19
- impression recto/verso 20
- installation
 - logiciel Linux 29
 - pilote d'impression
 - Macintosh 37
 - Windows 4

L

- Linux
 - impression 33
 - numérisation 34
 - pilote, installation 29
 - propriétés de l'imprimante 33

logiciel

- configuration requise
 - Macintosh 37
- désinstallation
 - Macintosh 37
 - Windows 11
- installation
 - Macintosh 37
 - Windows 4
- réinstallation
 - Windows 10
- logiciel d'impression
 - désinstallation
 - Macintosh 37
 - Windows 11

installation

- Windows 4
- logiciel d'impression
 - installation
 - Macintosh 37

M

- Macintosh
 - configuration de l'imprimante 38
 - impression 39
 - numérisation 41
 - pilote
 - désinstallation 37
 - installation 37
- moniteur d'état, utilisation 24

N

- numérisation
 - Linux 34
 - pilote WIA 28
 - SmarThru 26
 - TWAIN 28
- numérisation à partir de Macintosh 41

O

- orientation de l'impression
 - Windows 13
- orientation, impression 34

P

- pages multiples, impression
 - Macintosh 40
 - Windows 18
- paramétrage
 - contraste 15
 - économie d'encre 15
 - favoris 17
 - mode image 15
 - option TrueType 15
 - résolution

- Windows 15
- paramètres favoris, utilisation 17
- pilote d'imprimante, installation
 - Linux 29
- pilote MFP, installation
 - Linux 29
- propriétés d'impression, définition
 - Macintosh 39
- propriétés de l'imprimante
 - Linux 33
- propriétés de l'imprimante, définition
 - Windows 13
- propriétés de mise en page, définition
 - Macintosh 39
 - Windows 13
- propriétés du papier, définition 14
- propriétés graphiques, définition 15

R

- résolution d'impression 34
- résolution de l'imprimante, définition
 - Macintosh 40
 - Windows 15
- résolution de l'imprimante, définition
 - Macintosh 40

S

- source d'alimentation papier, définition 34
- surimpression
 - création 22
 - impression 22
 - suppression 22

T

- TWAIN, numérisation 28
- type de papier, définition
 - impression 34
- type du papier, définition
 - Macintosh 40

W

- WIA, numérisation 28

www.samsungprinter.com