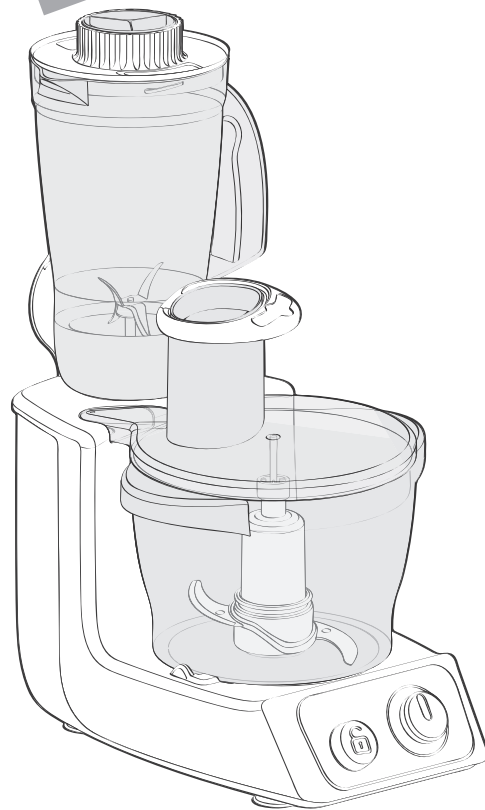


FR	p. 1 - 5
EN	p. 6 - 10
NL	p. 11 - 15
DE	p. 16 - 20
ES	p. 21 - 25
IT	p. 26 - 30
PT	p. 31 - 35
SV	p. 36 - 39
NO	p. 40 - 43
DA	p. 44 - 48
FI	p. 49 - 53
EL	p. 54 - 59
TR	p. 60 - 65
AR	p. 66 - 70
FA	p. 71 - 75

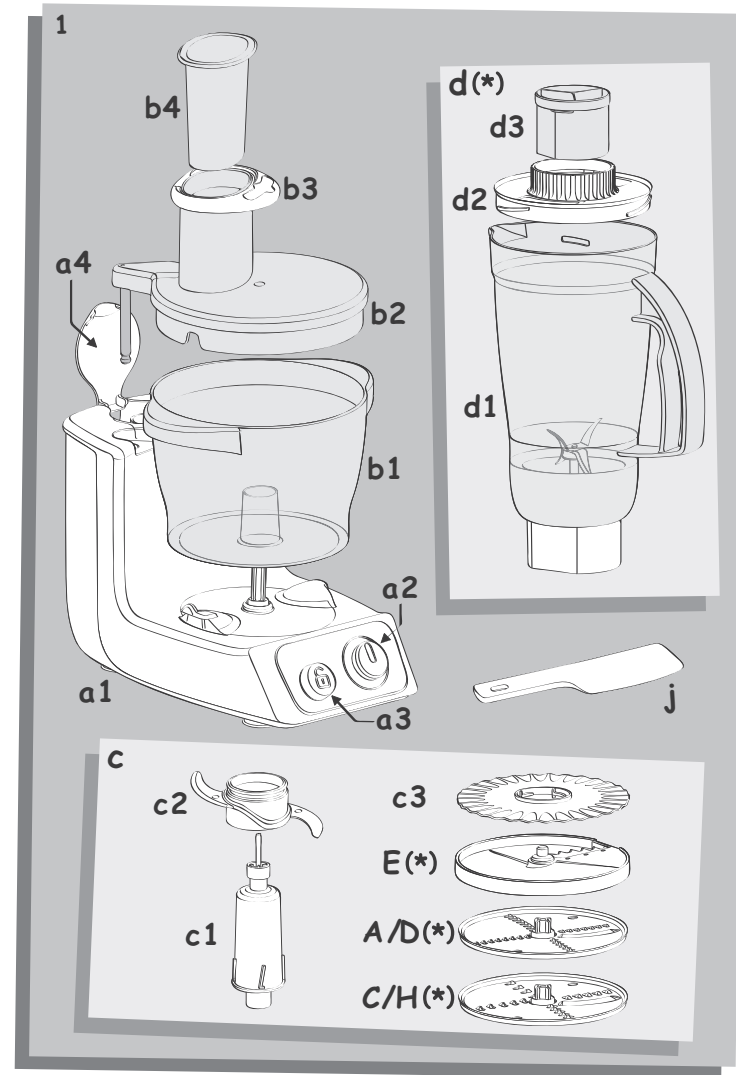
Ref. 0828451

**Moulinex**  
masterchef 3000



www.moulinex.com

- FR
- EN
- NL
- DE
- ES
- IT
- PT
- SV
- NO
- DA
- FI
- EL
- TR
- AR
- FA

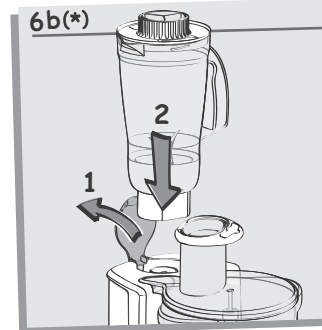
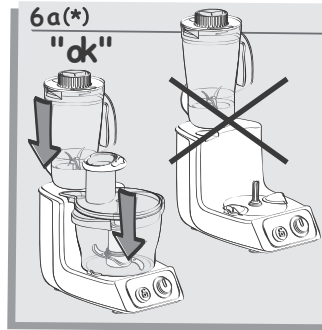
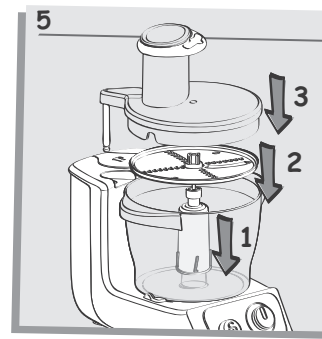
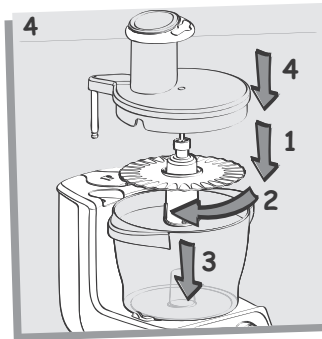
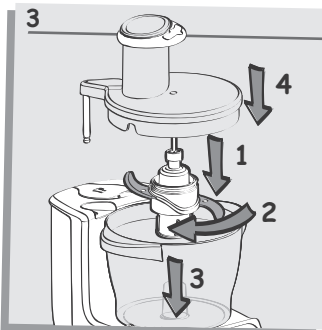
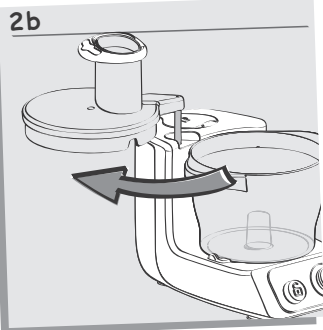
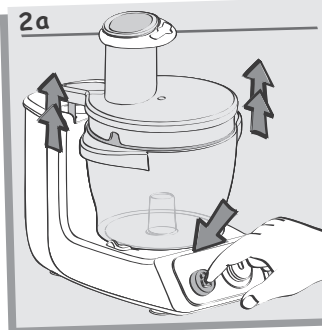
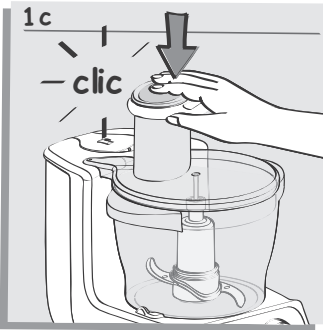
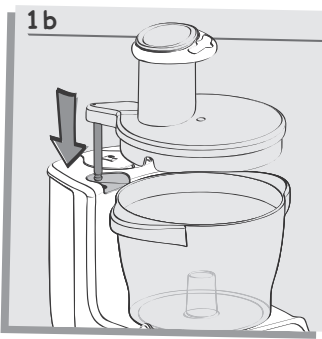
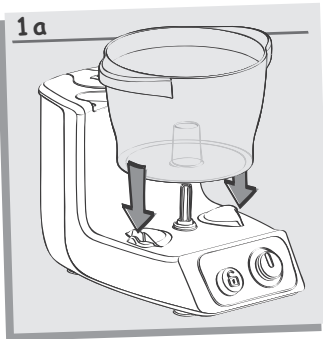


از انتخاب یکی از دستگاه‌های مولینکس که منحصرأ بمنظور تهیه غذا و مصرف خانگی طراحی شده است، تشکر می‌نمائیم.

وسایل مدلی که شما خریده اید، در برچسب مندرج در بالای بسته بندی نشان داده می‌شود.

### دستورالعمل‌های ایمنی

- قبل از کاربرد دستگاه برای اولین بار، دستورالعمل استفاده را با دقت مطالعه نمایید: در صورت استفاده بدون مطابقت با دستورالعمل، تولید کننده مبرا از مسئولیت خواهد بود.
- این دستگاه صرفاً بمنظور مصرف خانگی طراحی شده است. در صورت هر گونه استفاده تجاری و ناصحیح و یا عدم تطابق با دستورالعملها، سازنده مبرا از هرگونه مسئولیت بوده و ضمانت قابل اجرا نخواهد بود.
- از استفاده این وسیله توسط افرادی (شامل کودکان) با توانایی کم جسمانی، حسی و روانی یا نداشتن تجربه و دانش کافی باید اجتناب شود، مگر آنکه این افراد از نظارت و آموزش طرز استفاده توسط فرد مسئول ایمنی آنان بهره مند شوند.
- با نظارت بر کودکان، از بازی نکردن آنها با دستگاه مطمئن شوید.
- تطابق ولتاژ مندرج در پلاک قدرت دستگاه با تاسیسات الکتریکی را بررسی کنید.
- دستگاه را در صورت عدم استفاده، نظافت، قطع برق، خاموش نمایید.
- در صورت کار نکردن صحیح و خرابی دستگاه یا خراب شدن سیم برق یا پریز، از کاربرد دستگاه خودداری کنید. برای حفظ ایمنی، این اجزاء باید توسط یک مرکز خدمات مجاز (طبق لیست دفترچه خدمات) تعویض گردد.
- تعمیر و نگهداری بغیر از نظافت و نگهداری معمول بوسیله مشتری، باید توسط یک مرکز خدمات مجاز انجام گیرد.
- از فروریدن دستگاه، سیم برق یا پریز در مایعات خودداری نمائید.
- از ترک سیم برق در دسترس کودکان یا نزدیک به منبع گرمازا یا روی لبه تیز خودداری کنید.
- برای حفظ ایمنی، فقط از وسایل و لوازم یدکی مطابق با دستگاه و فروش توسط مرکز خدمات مجاز، استفاده نمائید.
- تیغها و دیسک‌ها را با دقت حمل کنید: چون بسیار تیز می‌باشند. شما باید تیغه برش (G2) بوسیله درایو (C1) را قبل از خالی کردن کاسه محتویات، خارج کنید.
- از کاربرد مخلوط‌کن (d1) بصورت خالی یا فقط با مواد خشک (فندق، بادام، بادام زمینی، شکر و غیره) خودداری کنید.
- در همه حال از مخلوط‌کن (d1) با سرپوش آن (d2) استفاده کنید. از مایعات یا غذا در دمای جوش یا پائین استفاده کنید.
- همیشه ابتدا مایعات را در مخلوط‌کن (d1) بریزید، قبل از آنکه جامدات بدون بالارفتن از حد ماکزیمم، اضافه شود.
- از ریختن مایع جوش در کاسه اکیدا خودداری کنید.
- اگر مایلید غذا را خرد نموده یا برش دهید، از استوانه مخصوص فشار (b4) استفاده کنید. از استفاده از انگشتان یا وسایل دیگر برای فشار غذا به پائین اکیدا خودداری کنید.
- از تلاش برای خارج کردن وسایل برداشتنی اکیدا خودداری شود. قبل از برداشتن وسایل، از توقف کامل دستگاه مطمئن شوید.
- از کاربرد کاسه بعنوان ظرفی برای فریز کردن، پختن یا گندزدانی خودداری نمائید.



**Nous vous remercions d'avoir choisi un appareil de la gamme Moulinex prévu pour la préparation des aliments, à un usage domestique à l'intérieur de la maison.**

Les accessoires contenus dans le modèle que vous venez d'acheter, sont représentés sur l'étiquette située sur le dessus de l'emballage.

## CONSIGNES DE SÉCURITÉ

- Lisez attentivement le mode d'emploi avant la première utilisation de votre appareil : une utilisation non conforme au mode d'emploi dégraderait le fabricant de toute responsabilité.
- Cet appareil n'est pas prévu pour être utilisé par des personnes (y compris les enfants) dont les capacités physiques, sensorielles ou mentales sont réduites ou des personnes dénuées d'expérience ou de connaissance, sauf si elles ont pu bénéficier, par l'intermédiaire d'une personne responsable de leur sécurité, d'une surveillance ou d'instructions préalables concernant l'utilisation de l'appareil.
- Il convient de surveiller les enfants pour s'assurer qu'ils ne jouent pas avec l'appareil.
- Vérifiez que la tension d'alimentation indiquée sur la plaque signalétique de l'appareil correspond bien à celle de votre installation électrique.
- Débranchez toujours l'appareil dès que vous cessez de l'utiliser, lorsque vous le nettoyez ou en cas de coupure de courant.
- N'utilisez pas votre appareil s'il ne fonctionne pas correctement, s'il a été endommagé ou si le câble d'alimentation ou la fiche sont endommagés. Afin d'éviter tout danger, faites-les obligatoirement remplacer par un centre service agréé (voir liste dans le livret service).
- Toute intervention autre que le nettoyage et l'entretien usuel par le client doit être effectuée par un centre service agréé.
- Ne mettez pas l'appareil, le câble d'alimentation ou la fiche dans du liquide.
- Ne laissez pas le câble d'alimentation à portée de mains des enfants, près d'une source de chaleur ou sur un angle vif.
- Pour votre sécurité, ne pas utiliser d'accessoires ou de pièces de rechange, autres que ceux fournis par les centres de service après-vente agréés.
- Manipulez les couteaux et les disques avec précaution : ils sont extrêmement aiguisés. Vous devez obligatoirement retirer le couteau hachoir **(c2)** par son entraîneur **(c1)** avant de vider le bol de son contenu.
- N'utilisez pas le bol blender **(d1)** à vide ou seulement avec des produits secs (noisettes, amandes,...)
- Utilisez toujours le bol blender **(d1)** avec son couvercle **(d2)**. Versez toujours les ingrédients liquides en premier dans le bol blender **(d1)**, avant d'ajouter des ingrédients solides, sans dépasser le niveau maximal. Ne versez jamais de liquide bouillant dans les bols.
- Lorsque vous souhaitez râper ou trancher des aliments, utilisez toujours le poussoir **(b4)**. Ne jamais introduire les aliments avec les mains, ni avec un ustensile.
- Ne jamais tenter de retirer les accessoires en mouvement. Attendez l'arrêt complet de l'appareil avant d'enlever les accessoires.
- Ne pas utiliser les bols comme récipients de congélation, cuisson ou stérilisation.

## AVANT LA PREMIERE UTILISATION

- Sortez les accessoires de leur emballage et nettoyez-les à l'eau savonneuse. Rincez puis séchez soigneusement.

**Les couteaux et disques sont**

**extrêmement aiguisés, maniez-les avec précaution.**

- Placez le bloc moteur **(a1)** sur une surface plane, propre et sèche puis branchez votre appareil.

## UTILISATION

- Pour pouvoir démarrer l'appareil, il faut obligatoirement poser le bol hachoir **(b1)** sur le bloc moteur **(a1)**, en s'assurant qu'il soit positionné dans les encoches prévues à cet effet. **(fig. 1a).**

Placez l'accessoire correspondant à l'utilisation souhaitée dans le bol. Placez la tige métallique du couvercle **(b2)** dans l'orifice situé sur le bloc moteur **(a1)** **(fig. 1b)**. Positionnez le couvercle au dessus du bol. Verrouillez le couvercle **(b2)** en appuyant sur l'enjoliveur de la cheminée **(b3)**. Assurez-vous que le couvercle est correctement verrouillé (« Clic »). **(fig. 1c)** => cf. doc ci-joint.

- Manœuvrez ensuite le sélecteur de vitesse **(a2)**.

- **Pulse** : pour une meilleure homogénéisation de certaines préparations.

- **Marche continue** : tournez-le jusqu'en position 1 (vitesse lente) ou 2 (vitesse rapide).

- **Arrêt** : mettre en position 0

- Pour déverrouiller le couvercle, mettez le sélecteur de vitesse sur position arrêt, appuyez sur le bouton de déverrouillage **(a3)** sans agir sur le couvercle **(fig. 2a)**. Vous pouvez ensuite enlever ou faire pivoter le couvercle. **(fig. 2b)**.

### PÉTRIR/MÉLANGER/HACHER/MIXER

- Emboîtez le couteau hachoir **(c2)** sur l'entraîneur **(c1)** et tournez-le jusqu'en position de verrouillage. **(fig. 3).**

- Positionnez le tout sur l'axe central du bol.

- Mettez les ingrédients dans le bol.

- Placez et verrouillez le couvercle. Mettez en marche l'appareil. Arrêtez

l'appareil dès que vous constatez la formation de la boule de pâte. Ne hachez pas de produits trop durs (glace, sucre) ou nécessitant une mouture fine (blé, café).

### BATTRE/ÉMULSIONNER/FOUETTER

- Emboîtez le disque émulsionneur **(c3)** sur l'entraîneur **(c1)** et tournez-le jusqu'en position de verrouillage. **(fig. 4)**

- Positionnez le tout sur l'axe central du bol.

- Mettez les ingrédients dans le bol.

- Placez et verrouillez le couvercle. Mettez en marche l'appareil. N'utilisez jamais cet accessoire pour pétrir des pâtes lourdes (pâte à pain...) ou mélanger des pâtes légères (biscuits, quatre quarts...)

### RÂPER/TRANCHER

- Positionnez l'entraîneur **(c1)** sur l'axe central du bol. Puis positionnez le disque **(A/D, C/H ou E)** sur l'entraîneur. **(fig. 5).**

- Placez et verrouillez le couvercle. Mettez en marche l'appareil.

- **Disque A** (râper fin) / **Disque D** (trancher fin) (\*selon modèle)

- **Disque C** (râper gros) / **Disque H** (trancher gros) (\*selon modèle)

- **Disque E** (frites) (\*selon modèle)

### BOL BLENDER (d) (\*Selon modèle)

**Pour faire fonctionner le bol blender (d1) seul, vous devez absolument positionner le bol hachoir (b1) vide (sans accessoire) et verrouiller le couvercle (b2). (Fig. 6a)**

- Ouvrez la trappe **(a4)**, située à

l'arrière du bloc moteur **(a1)**.  
Positionnez le bol blender **(d1)** au niveau de la trappe. **(fig. 6b)**.

- Mettez les ingrédients dans le bol, verrouillez le couvercle **(d2)** et le bouchon doseur **(d3)** sur le bol.
- Mettez en marche l'appareil.

Pour ajouter des ingrédients en cours du mixage, retirez le bouchon doseur **(d3)** du couvercle et versez les ingrédients par l'orifice de remplissage.

Lors du mixage, si les ingrédients

restent collés aux parois du bol, arrêtez l'appareil et débranchez-le. Retirez l'ensemble du bol blender du corps de l'appareil. A l'aide de la spatule **(j)**, faites tomber les ingrédients sur les lames.


### TWIN SYSTEM : **(b1) + (d\*)** **(\*Selon modèle)**



Vous pouvez combiner en même temps les préparations culinaires du bol hachoir **(b1)** et du bol blender **(d\*)**.

### Préparations : **(\*selon modèle)**

Fonction	Quantité Maxi	Temps	Vitesse	Accessoire
<b>HACHER</b> • Légumes durs (carottes, céleri...) • Légumes tendres (oignons, épinards...) • Viandes (désossée, dénercée, coupée en dés) • Poissons crus et cuits • Fromage, fruits secs	350 g 350 g 350 g 350 g 350 g	30 s 30 s 30 s 30 s 30 s	2- Pulse 2- Pulse 2- Pulse 2- Pulse 2- Pulse	<b>c2</b>
<b>MIXER</b> • Soupe, compote	0,5 l	20 s	2- Pulse	<b>c2</b>
<b>PETRIR</b> • Pâtes lourdes (à pain, sablée, brisée, pizza) • Pâtes légères (biscuit, quatre-quarts)	800 g 1 kg	30 s 1 min 30	2 2	<b>c2</b>
<b>RÂPER</b> • Carottes, céleri...	700 g	20 s	2- Pulse	<b>A/C*</b> 
<b>TRANCHER</b> • Pommes de terre, carottes, concombres • Frites	700 g 700 g	20 s 20 s	1-2- Pulse 1-2- Pulse	<b>D/H*</b>  <b>E*</b>
<b>BATTRE/EMULSIONNER</b> • Oeufs en neige • Mayonnaise	4 blanc d'œuf 300 ml crème fraîche 1 jaune d'œuf / 250 ml d'huile	1-2 min 60-120 s	1-2 1-2	<b>c3</b>

Fonction	Quantité Maxi	Temps	Vitesse	Accessoire
<b>MIXER</b>				
• Soupe veloutée	1 l	1 min 30	2- Pulse	d* 
• Compote	1 l	1 min 30	2- Pulse	
• Milkshake, cocktail	1 l	1 min 30	2- Pulse	
• Pâtes fluides (crêpes, beignets, clafoutis, far)	1 l	2 min	2- Pulse	

## NETTOYAGE DE L'APPAREIL

- Débranchez l'appareil. Les lames des accessoires sont très affûtées, manipulez-les avec précaution.
- Pour un nettoyage plus facile, rincez les accessoires après leur utilisation.
- Lavez, rincez et essuyez les accessoires, bols et couvercles : ils passent au lave-vaisselle, ou sous le robinet à l'exception du bloc moteur **(a1)**. Essayez-le avec une éponge humide.
- La tige métallique du couvercle **(b2)** est dépassante, attention au positionnement dans le lave vaisselle.
- N'utilisez pas d'éponges abrasives ou d'objets contenant des parties métalliques.

### Astuces :

- En cas de coloration de vos accessoires par des aliments (carottes, oranges...) frottez-les avec un chiffon imbibé d'huile alimentaire, puis procédez au nettoyage habituel.
- Versez de l'eau chaude additionnée de quelques gouttes de savon liquide dans le bol blender **(d1)**. Fermez le couvercle **(d2)**. Donnez quelques impulsions en appuyant sur la touche pulse. Débranchez l'appareil. Rincez le bol sous l'eau courante et laissez-le sécher.

## SI VOTRE APPAREIL NE FONCTIONNE PAS ?

Si votre appareil ne fonctionne pas, vérifiez :

- le branchement de votre appareil
- le positionnement du bol **(b1)**, le verrouillage du couvercle **(b2)**, la mise en place des accessoires.
- la position du sélecteur de vitesses **(a2)**
- le bol hachoir **(b1)** et son couvercle **(b2)** sont en place et verrouillés avant de faire fonctionner le bol blender **(d1)**.

Votre appareil est équipé d'un système

de protection exclusif.

Si votre appareil s'arrête en fonctionnement, débranchez le cordon et laissez l'appareil refroidir pendant 30 minutes avant de reprendre votre préparation initiale.

**Vous avez soigneusement suivi toutes ces instructions, votre appareil ne fonctionne toujours pas ?**

Dans ce cas, adressez-vous à un centre service agréé (voir liste dans le livret Service).

## ACCESSOIRES

Vous pouvez personnaliser votre appareil et vous procurer auprès de votre revendeur habituel ou d'un centre service agréé, les accessoires suivants :

- **A/D** : Râpé fin / Tranché fin
- **E** : Coupe-frites
- Bol blender **(d)**
- Accessoire broyeur



- **Elimination des matériaux d'emballage et de l'appareil.**

L'emballage comprend exclusivement des matériaux sans danger pour l'environnement, pouvant être jetés conformément aux dispositions de recyclage en vigueur.

Pour la mise au rebut de l'appareil, se renseigner auprès du service approprié de votre commune.

- **Produits électroniques ou produits électriques en fin de vie :**

Votre appareil est prévu pour fonctionner durant de longues années. Toutefois, le jour où vous envisagez de le remplacer, ne le jetez pas dans votre poubelle ou dans une décharge mais apportez le au point de collecte mis en place par votre commune (ou dans une déchetterie le cas échéant).



### **Participons à la protection de l'environnement !**

Votre appareil contient de nombreux matériaux valorisables ou recyclables.



Confiez celui-ci dans un point de collecte pour que son traitement soit effectué.

Thank you for choosing an appliance from the Moulinex range, which is intended exclusively for the preparation of food and is only for indoor, domestic use.

The accessories contained in the model you have bought are represented on the label located on the top of the packaging.

## SAFETY INSTRUCTIONS

- Read the instructions for use carefully before using your appliance for the first time: the manufacturer shall accept no liability in the event of any use that does not comply with the instructions.
- This appliance is designed for domestic use only. Any commercial use, inappropriate use or failure to comply with the instructions, the manufacturer accepts no responsibility and the guarantee will not apply.
- This appliance is not intended for use by persons (including children) with reduced physical, sensory or mental capabilities, or lack of experience and knowledge, unless they have been given supervision or instruction concerning use of the appliance by a person responsible for their safety.
- Children should not be allowed to play with the appliance.
- Please check that the supply voltage indicated on the name plate of the appliance corresponds to your electrical installation.
- The appliance must be unplugged when no longer in use, during cleaning or in the event of a power cut.
- Do not use your appliance if it does not operate correctly, if it has been damaged or if the power cord or plug is damaged. To maintain safety, these parts must be replaced by an approved service centre (see list in the service booklet).
- Any maintenance other than routine cleaning and upkeep by customers must be carried out by an approved service centre.
- Do not immerse the appliance, cord or plug in liquid.
- Do not leave the power cord within reach of children, close to a heat source or on a sharp edge.
- For your safety, only use accessories and spare parts that correspond to your appliance, sold by an approved service centre.
- Handle the blades and discs very carefully: they are extremely sharp. You must remove the chopping blade (c2) by the drive (c1) before emptying the bowl of its contents.
- Do not use the blender (d1) empty or only with dry products (hazelnuts, almonds, peanuts, sugar, etc.)
- Always use the blender (d1) with its lid (d2). Only use liquids or food at simmering temperature or below. Always pour the liquid ingredients into the blender first (d1), before adding the solid ingredients, without exceeding the maximum level. Never pour a boiling liquid into the bowls.
- When you wish to grate or slice food, always use the pusher (b4). Never use your fingers or another utensil to push the food down.
- Never attempt to remove moving accessories. Wait for the appliance to stop completely before removing the accessories.
- Do not use the bowls as containers for freezing, cooking or sterilisation.
- Do not leave the appliance unattended whilst in use.



## USING FOR THE FIRST TIME

- Remove the accessories from the packaging and clean them with warm water and washing up liquid. Rinse and dry them carefully.

The knives and discs are extremely

sharp; handle them with caution.

- Place the motor unit (a1) on a flat, clean, heat resistant and dry surface and then plug in your appliance.

## USING YOUR APPLIANCE

- Before turning on the appliance, you must fit the bowl (b1) on the motor unit (a1), making sure it is perfectly positioned in the slots provided. (Fig. 1a).

Place the accessory corresponding to the intended use in the bowl. Place the metal spindle on of the lid (b2) in the hole on the motor unit (a1) (Fig. 1b). Position the lid on top of the bowl. Lock the lid (b2) by pressing on the trim of the feeder tube (b3). Make sure the lid is locked correctly (you should hear it "click")

- Then turn the speed selector (a2).
  - Pulse:** for better control of certain preparations.
  - Continuous operation:** Turn the selector to position 1 (slow) or 2 (fast).
  - Stop:** Turn the selector to position 0.
- To unlock the lid, turn the speed selector to stop position, press the unlock button (a3) before attempting to remove the lid (Fig. 2a). Once unlocked you can then remove or rotate the lid clockwise. (Fig. 2b)

## KNEADING/MIXING/CHOPPING/ BLENDING

- Fit the chopping blade (c2) in the drive (c1) and turn clockwise until it locks. (Fig. 3).
- Place the assembly on the central shaft of the bowl.
- Put the ingredients in the bowl.
- Fit the lid and lock it. Start the appliance. If making dough, stop the appliance as soon as you see it form a ball. Do not chop products that are too hard (ice, sugar) or that need to be finely ground (grains, coffee beans, hard spices).

## BEATING/EMULSIFYING/WHISKING

- Fit the emulsifying disc (c3) in the drive (c1) and turn clockwise until it locks. (Fig. 4)
- Place the assembly on the central shaft of the bowl.
- Put the ingredients in the bowl.
- Fit the lid and lock it. Start the appliance. Never use this accessory to knead heavy dough (bread dough, etc.) or to mix light mixtures (cookies, sponge cakes, etc.). Instead use the chopping blade.

## GRATING/SLICING

- Place the drive (c1) on the central shaft of the bowl. Then place the disc (A/D, C/H or E) on the drive. (Fig. 5)
- Fit the lid and lock it. Start the appliance.
  - Disc A** (fine grating) / **Disc D** (fine slicing) (\*depending on model).
  - Disc C** (coarse grating) / **Disc H** (thick slicing) (\*depending on model).
  - Disc E** (chips) (\*depending on model).

## BLENDER (d) (\*Depending on model)

To use the blender (d1) alone, the empty bowl (b1) (without any accessories) must be in position on the motor unit with the lid locked (b2). (Fig. 6a)

- Open the cover (a4) on the rear of the motor unit (a1). Place the blender (d1) on the hatch cover. (Fig. 6b).
- Put the ingredients in the jug and lock the blender lid (d2) with the measuring cap (d3) in place.
- Start the appliance.

To add ingredients while the appliance is working, remove the measuring cap **(d3)** from the lid and add the ingredients through the feeder hole.

When blending, if the ingredients stick to the sides of the bowl, stop the appliance and unplug it. Remove the blender unit from the body of the appliance. Using the spatula **(j)**, scrape drop the ingredients onto the blades.

**TWIN SYSTEM: (b1) + (d\*)**  
 (\* Depending on model)



You can prepare food in the food processor bowl **(b1)** and blender **(d\*)** at the same time. For example, a soup in the blender and dough in the bowl.

**Preparations: (\* Depending on model)**

Function	Max quantity	Time	Speed	Accessories
<b>CHOPPING</b>				
•Hard vegetables (carrots, celery, etc.)	350 g	30 sec.	2- Pulse 2- Pulse	c2
•Soft vegetables (onions, spinach, etc.)	350 g	30 sec.	2- Pulse	
•Raw meat (boneless, sinew removed, diced)	350 g	30 sec.	2- Pulse	
•Raw and cooked fish	350 g	30 sec.	2- Pulse	
•Cheese, dry fruits	350 g	30 sec.	2- Pulse	
<b>BLENDING</b>				
•Soup, stewed fruit	0,5 l	20 sec.	2- Pulse	c2
<b>KNEADING</b>				
•Heavy dough (bread dough, crumble mixture, pastry, shortcrust pastry, pizza)	800 g	30 sec.	2	c2
•Light mixture (cookies, sponge cake)	1 kg	1 min 30	2	
<b>GRATING</b>				<b>A/C*</b>
•Carrots, celery, etc.	700 g	20 sec.	2- Pulse	
<b>SLICING</b>				<b>D/H*</b>
•Potatoes, carrots, cucumbers	700 g	20 sec.	1-2- Pulse	
•Chips	700 g	20 sec.	1-2- Pulse	E*
<b>BEATING/ EMULSIFYING</b>				
•Whipped egg whites & cream	4 egg whites / 300 ml fresh cream	1-2 min	1-2	c3
•Mayonnaise	1 egg yolk / 250 ml oil	60-120 sec	1-2	
<b>BLENDING</b>				
•Cream soup	1 l	1 min 30	2- Pulse	d*
•Stewed fruit	1 l	1 min 30	2- Pulse	
•Milkshake, cocktail	1 l	1 min 30	2- Pulse	
•Liquid batter (pancakes, fritters, Yorkshire pudding).	1 l	2 min	2- Pulse	

## CLEANING YOUR APPLIANCE

- Unplug the appliance. The blades of the accessories are very sharp. Handle them with caution.
- For easier cleaning, rinse the accessories quickly after use.
- Wash, rinse and dry the accessories, bowls and lids: they can go in the dishwasher, or under the tap with the exception of the motor unit **(a1)**. Wipe them with a damp sponge.
- The metal spindle of the lid **(b2)** is protruding; be careful when placing it in the dishwasher.
- Do not use scouring pads or objects containing metal parts.

### Tips:

- In the event any of your accessories are coloured by food (carrots, oranges, etc.), rub with a cloth soaked in cooking oil and then clean them as usual.
- Pour hot water with a few drops of washing up liquid in the blender **(d1)**. Close the lid **(d2)**. Press pulse a few times. Unplug the appliance. Rinse the bowl in running water and leave it to dry.

## WHAT TO DO IF YOUR APPLIANCE DOES NOT WORK?

If your appliance does not work, check:

- that it is properly plugged in
- that the bowl is positioned correctly **(b1)**, that the lid is locked in place **(B2)**, that the accessories are inserted correctly.
- that the speed selector in the correct position **(a2)**
- that the chopper bowl **(b1)** and its lid **(b2)** are locked in place before operating the blender **(d1)**.

Your appliance is equipped with an exclusive overheat protection system. If your appliance stops while being operated, unplug the cord and let it cool down for 30 minutes before continuing with your initial preparation.

**If you have followed all these instructions and your appliance still fails to operate:**

Contact an authorised service centre (see list in the Service booklet).

## ACCESSORIES

You can customise your appliance and obtain the following accessories from an authorised service centre:

- **A/D:** Fine grating / Thin slicing
- **E:** Chip cutter
- Blender **(d)**
- Grinder accessory



- **Disposal of the appliance and its packaging materials**

The packaging is comprised exclusively of materials that present no danger for the environment and which may therefore be disposed of in accordance with the recycling measures in force in your area.

For disposing of the device itself, please contact the appropriate service of your local authority.

- **End of life electrical and electronic products:**

Your appliance is expected to last for many years. However, when the time comes to replace it, do not throw it in the bin or in a dump, but take it to the recycling centre in your town (or to a waste reception centre where applicable).



### **Think of the environment!**



Your appliance contains valuable materials which can be recovered or recycled.



Leave it at a local civic waste collection point.

If you have any problems or queries, please call our Helpline:

#### **HELPLINE:**

**0845 602 1454 – UK**  
**(01) 677 4003 – ROI**

Or consult our website – **[www.moulinex.co.uk](http://www.moulinex.co.uk)**

**Hartelijk dank dat u hebt gekozen voor een apparaat uit het Moulinex assortiment, dat uitsluitend is bestemd voor het bereiden van voedsel en voor huishoudelijk gebruik binnenshuis.**

De bijgeleverde accessoires van het zojuist door u aangekochte model worden op het etiket boven op de verpakking voorgesteld.

## VEILIGHEIDSVOORSCHRIFTEN

- Lees de gebruiksaanwijzing aandachtig voordat u uw apparaat voor het eerst gaat gebruiken: gebruik dat niet conform de gebruiksaanwijzing is ontslaat de fabrikant van elke aansprakelijkheid.
- Dit apparaat is niet bedoeld om zonder hulp of toezicht te worden gebruikt door kinderen of andere personen indien hun fysieke, zintuiglijke of mentale vermogen hen niet in staat stelt dit apparaat op een veilige wijze te gebruiken, noch door personen zonder voorkennis of ervaring, tenzij zij van tevoren instructies hebben ontvangen betreffende het gebruik van dit apparaat door een verantwoordelijke persoon.
- Er moet toezicht zijn op kinderen zodat zij niet met het apparaat kunnen spelen.
- Controleer of de netspanning die vermeld staat op het typeplaatje van uw apparaat overeenkomt met die van uw elektrische installatie.
- Trek de stekker van het apparaat uit het stopcontact na gebruik, vóór het reinigen of in geval van een stroomonderbreking.
- Gebruik het apparaat niet als het niet goed werkt of beschadigd is of als het netsnoer of de stekker beschadigd is. Laat deze onderdelen vervangen door een erkend servicecentrum (zie de lijst in het serviceboekje) om zeker te zijn van een veilige werking.
- Ieder ander onderhoud dan reiniging en het normale onderhoud door de klant moet door een erkend servicecentrum gebeuren.
- Dompel het apparaat, het netsnoer of de stekker niet onder in vloeistof.
- Laat het snoer niet binnen het bereik van kinderen of in de nabijheid van een warmtebron of een scherpe rand hangen.
- Gebruik omwille van uw veiligheid alleen de voor uw apparaat geschikte accessoires en onderdelen, die u bij een erkend servicecentrum kunt verkrijgen.
- **Gebruik de messen en schijven zeer voorzichtig: ze zijn vlijmscherp.** Verwijder het snijmes (c2) door de aandrijving (c1) vast te nemen voordat u de kom leegmaakt.
- Gebruik de blender (d1) nooit leeg of alleen met droge producten (hazelnoten, amandelen enz.)
- Gebruik de blender (d1) altijd met het bijbehorende deksel (d2). Giet de vloeibare ingrediënten altijd als eerste in de blender (d1) en voeg dan pas de vaste ingrediënten toe, zonder het maximumniveau te overschrijden.
- Giet nooit kokende vloeistof in de kommen.
- Gebruik altijd de stamper (b4) wanneer u voedsel wilt raspn of snijden. Duw het voedsel nooit omlaag met uw vingers of een ander voorwerp.
- Probeer nooit bewegende accessoires te verwijderen. Wacht totdat het apparaat geheel tot stilstand is gekomen voordat u accessoires verwijdert.
- Gebruik de kommen niet voor invriezen, om in te koken of te steriliseren.

## VOOR HET EERSTE GEBRUIK

- Haal de accessoires uit de verpakking en was ze in een sopje. Spoel en droog goed af.

**De messen en schijven zijn vlijmscherp; gebruik ze voorzichtig.**

## GEBRUIK VAN HET APPARAAT

- Voordat u het apparaat inschakelt, plaatst u de kom (**b1**) op het motorblok (**a1**) en zorgt u ervoor dat deze perfect in de daartoe bestemde gleuven zit. (**Fig. 1a**). Plaats het gekozen accessoire in de kom. Plaats de metalen as van het deksel (**b2**) in de opening op het motorblok (**a1**) (**Fig. 1b**). Plaats het deksel op de kom. Vergrendel het deksel (**b2**) door op de rand van de aanvoerbuis (**b3**) te drukken. Zorg ervoor dat het deksel goed is vergrendeld (u moet een klik horen)
- Draai vervolgens aan de snelheidskeuzeknop (**a2**).
  - **Puls:** voor een betere controle bij bepaalde bereidingen.
  - **Continuwerking:** draai de keuzeknop op stand 1 (langzaam) of 2 (snel).
  - **Stoppen:** draai de keuzeknop op stand 0
- U ontgrendelt het deksel door de snelheidskeuzeknop op de stopstand te draaien en op de ontgrendelknop (**a3**) te drukken zonder het deksel aan te raken (**Fig. 2a**). Vervolgens kunt u het deksel verwijderen of draaien. (**Fig. 2b**).

## KNEDEN/MENGEN/HAKKEN/MIXEN

- Plaats het snijmes (**c2**) op de aandrijving (**c1**) en draai tot het wordt vergrendeld. (**Fig. 3**).
- Plaats het geheel op de centrale as van de kom.
- Doe de ingrediënten in de kom.
- Plaats het deksel en vergrendel het. Start het apparaat. Stop het apparaat zodra u ziet dat het deeg een bal vormt. Hak geen

- Plaats het motorblok (**a1**) op een vlak, schoon en droog oppervlak en sluit het apparaat aan op een stopcontact.

Ingrediënten die te hard zijn (ijs, suiker) of die fijn moeten worden gemalen (tarwe, koffie).

## KLOPPEN/EMULGEREN

- Plaats de emulgeerschijf (**c3**) op de aandrijving (**c1**) en draai tot ze wordt vergrendeld. (**Fig. 4**).
- Plaats het geheel op de centrale as van de kom.
- Doe de ingrediënten in de kom.
- Plaats het deksel en vergrendel het. Start het apparaat. Gebruik dit accessoire nooit om zwaar deeg (brooddeeg enz.) te kneden of om licht deeg (koekjes, cake enz.) te mengen.

## RASPEN/SNIJDEN

- Plaats de aandrijving (**c1**) op de centrale as van de kom. Plaats vervolgens de schijf (**A/D, C/H** of **E**) op de aandrijving. (**Fig. 5**).
- Plaats het deksel en vergrendel het. Start het apparaat.
  - **Schijf A** (fijn raspen) / **Schijf D** (fijn snijden) (\*afhankelijk van het model)
  - **Schijf C** (grof raspen) / **Schijf H** (dik snijden) (\*afhankelijk van het model)
  - **Schijf E** (frites) (\*afhankelijk van het model)

## BLENDER (**d**) (\*afhankelijk van het model)

Als u de blender (**d1**) alleen wilt gebruiken, moet u de kom (**b1**) leeg (zonder accessoires) plaatsen en het deksel (**b2**) vergrendelen. (**Fig. 6a**).

- Open het klepje (**a4**) op de achterkant van het motorblok (**a1**). Plaats de blender (**d1**) op het klepje. (**Fig. 6b**).
- Doe de ingrediënten in de kom en

vergrendel het deksel (d2) en de doseerdop (d3) op de kom.

- Start het apparaat. U kunt ingrediënten toevoegen terwijl het apparaat in werking is door de doseerdop (d3) van het deksel te verwijderen en de ingrediënten door de vulopening naar binnen te duwen. Als de ingrediënten tijdens het mixen aan de wand van de kom blijven plakken, stopt u het apparaat en trekt u de stekker uit het stopcontact.

Verwijder de blender van het apparaat. Doe de ingrediënten met behulp van de spatel (j) op de messen.

### TWIN-SYSTEEM: (b1) + (d\*) (\*afhankelijk van het model)



U kunt voedselbereidingen combineren door de kom (b1) en de blender (d\*) gelijktijdig te gebruiken.

### Bereidingen: (\* Afhankelijk van het model)

Functie	Max. hoeveelheid	Duur	Snelheid	Accessoires
<b>HAKKEN</b>				
•Harde groenten (wortelen, selderij enz.)	350 g	30 sec.	2- Pulse 2- Pulse	
•Zachte groenten (uien, spinazie enz.)	350 g	30 sec.	2- Pulse	c2
•Vlees (zonder been, pezen verwijderd, in blokjes)	350 g	30 sec.	2- Pulse 2- Pulse	
•Rauwe en gekookte vis	350 g	30 sec.	2- Pulse	
•Kaas, droge vruchten	350 g	30 sec.	2- Pulse	
<b>MIXEN</b>				
•Soep, vruchtenmoes	0,5 l	20 sec.	2- Pulse	c2
<b>KNEDEN</b>				
•Zwaar deeg (brooddeeg, kruimeldeeg, korstdeeg, pizza)	800 g	30 sec.	2	c2
•Licht deeg (koekjes, cake)	1 kg	1 min 30	2	
<b>RASPEN</b>				
•Wortelen, selderij enz.	700 g	20 sec.	2- Pulse	A/C*
<b>SNIJDEN</b>				
•Aardappelen, wortelen, komkommers	700 g	20 sec.	1-2- Pulse	D/H*
•Frites	700 g	20 sec.	1-2- Pulse	E*
<b>KLOPPEN / EMULGEREN</b>				
•Geklopte eiwitten	4 eiwitten / 300 ml crème fraîche	1-2 min	1-2	
•Mayonaise	1 eigeel / 250 ml olie	60-120 sec	1-2	c3
<b>MIXEN</b>				
•Roomsoep	1 l	1 min 30	2- Pulse	
•Vruchtenmoes	1 l	1 min 30	2- Pulse	
•Milkshake, cocktail	1 l	1 min 30	2- Pulse	
•Vloeibaar beslag (pannenkoeken, beignets, clafoutis).	1 l	2 min	2- Pulse	d*

## REINIGEN VAN UW APPARAAT

- Trek de stekker van het apparaat uit het stopcontact. De messen van de accessoires zijn vlijmscherp. Gebruik ze voorzichtig.
- Spoel de accessoires meteen na gebruik af om ze eenvoudiger te kunnen reinigen.
- De accessoires, kommen en deksels wassen, afspoelen en drogen: u kunt ze in de vaatwasser of onder de kraan wassen, met uitzondering van het motorblok **(a1)**. Veeg dit schoon met een vochtige spons.
- De metalen as van het deksel **(b2)** steekt uit; let op wanneer u het in de vaatwasser plaatst.
- Gebruik geen schuursponsjes of voorwerpen die metalen onderdelen bevatten.

### Tips:

- Wanneer uw accessoires door contact met voedingsmiddelen (wortelen, sinaasappelen enz.) verkleurd raken, kunt u ze met een met voedingsolie doordrenkte doek inwrijven en vervolgens op de gebruikelijke wijze reinigen.
- Giet warm water met een paar druppels vloeibare zeep in de blender **(d1)**. Sluit het deksel **(d2)**. Geef een paar pulsen. Trek de stekker van het apparaat uit het stopcontact. Spoel de kom af onder de kraan en laat ze drogen.

## WAT TE DOEN ALS UW APPARAAT NIET WERKT?

Als uw apparaat niet werkt, controleer dan:

- of het apparaat goed is aangesloten
- of de kom juist is geplaatst **(b1)**, of het deksel goed is vergrendeld **(b2)**, of de accessoires juist zijn aangebracht.
- of de snelheidskeuzeknop in de juiste stand staat **(a2)**
- of de kom **(b1)** en het bijbehorende deksel **(b2)** goed zijn vergrendeld voordat u de blender bedient **(d1)**.

Uw apparaat is uitgerust met een exclusief beschermstelsel. Als uw apparaat tijdens de bediening stopt, trekt u de stekker uit het stopcontact en laat u het apparaat 30 minuten afkoelen voordat u met uw oorspronkelijke bereiding doorgaat.

**Als ondanks het volgen van al deze voorschriften uw apparaat nog steeds niet werkt:**

Neem contact op met een erkend servicecentrum (zie de lijst in het serviceboekje).

## ACCESSOIRES

U kunt uw apparaat aanpassen en bij uw winkelier of een erkend servicecentrum de volgende accessoires kopen:

- **A/D:** Fijn raspen / dun snijden
- **E:** Fritessnijder
- **Blender (d)**
- **Maalaccessoire**





- **Weggoien van het apparaat en het verpakkingsmateriaal.**

De verpakking bestaat uitsluitend uit voor het milieu ongevaarlijke materialen. U kunt ze dus conform de geldende recyclingvoorschriften weggoien.

Informeer voor het weggoien van het apparaat zelf bij de betreffende gemeentelijke dienst in uw woonplaats.

- **Elektrische of elektronische producten aan het einde van de levensduur!**

Uw apparaat zal wellicht vele jaren meegaan. Als het uiteindelijk toch aan vervanging toe is, gooi het dan niet bij het gewone huisvuil, maar breng het naar een verzamelpunt in uw buurt (of een milieupark waar van toepassing).



### **Wees zuinig op het milieu!**



Uw apparaat bevat veel materialen die geschikt zijn voor hergebruik of recycling.



Breng het naar een verzamelpunt voor de juiste verwerking ervan.

Vielen Dank, dass Sie sich für den Kauf dieses Moulinex-Gerätes entschieden haben.

Bitte bedenken Sie, dass dieses Gerät ausschließlich der Zubereitung von Speisen dient und nur für den Hausgebrauch im Gebäudeinneren bestimmt ist.

Die zu dem von Ihnen erworbenen Modell gehörigen Zubehörteile sind auf dem Etikett auf der Oberseite der Verpackung angegeben.

## SICHERHEITSHINWEISE

- Lesen Sie die Bedienungsanleitung vor der ersten Inbetriebnahme des Gerätes aufmerksam durch: Bei unsachgemäßem Gebrauch entgegen der Bedienungsanleitung übernimmt der Hersteller keine Haftung.
- Unser Unternehmen, behält sich das Recht vor, im Interesse des Verbrauchers, Änderungen der technischen Eigenschaften und der Bestandteile vorzunehmen.
- Dieses Gerät ist nicht zur Handhabung durch Personen (einschließlich Kindern) mit eingeschränkten körperlichen, sensorischen oder geistigen Fähigkeiten oder durch Personen mit mangelnder Erfahrung bzw. mangelnden Kenntnissen vorgesehen, es sei denn mit Unterstützung und unter Beobachtung einer Person, die für ihre Sicherheit verantwortlich ist und die vorab Anweisungen zur Handhabung des Gerätes gegeben hat.
- Kindern muss das Spielen mit dem Gerät untersagt werden.
- Bitte stellen Sie sicher, dass die Netzspannung mit der auf dem Typenschild des Gerätes angegebenen Spannung übereinstimmt.
- Ziehen Sie den Netzstecker, wenn Sie das Gerät nicht mehr benutzen, wenn Sie es reinigen, wenn Sie das Zubehör wechseln, oder wenn es zu einem Stromausfall kommt.
- Benutzen Sie das Gerät nicht, wenn es nicht richtig funktioniert, wenn es beschädigt wurde oder wenn das Stromkabel oder der Stecker beschädigt sind.  
Aus Sicherheitsgründen dürfen diese Teile nur in einer autorisierten Kundendienstwerkstatt ausgetauscht werden (siehe Liste im Serviceheft).
- Alle Eingriffe, die über die Reinigung und die normale Pflege durch den Kunden hinausgehen, müssen von einer autorisierten Kundendienstwerkstatt ausgeführt werden.
- Tauchen Sie das Gerät, das Stromkabel oder den Stecker nicht in Wasser oder sonstige Flüssigkeiten.
- Halten Sie das Stromkabel von Kindern, Wärmequellen, sich drehenden Teilen und scharfen Kanten fern.
- Verwenden Sie zu Ihrer eigenen Sicherheit nur für Ihr Gerät geeignete, bei einem autorisierten Kundendienst erworbene Zubehör- und Ersatzteile.
- Gehen Sie mit den Messern und Scheiben sehr vorsichtig um: Sie sind extrem scharf. Vor dem Ausleeren der Schüssel muss das Hackmesser (c2) mit seinem Mitnehmer (c1) herausgenommen werden.
- Nehmen Sie den Mixkrug (d1) nicht leer oder nur mit trockenen Zutaten (Haselnüsse, Mandeln usw.) in Betrieb.
- Benutzen Sie den Mixkrug (d1) immer mit seinem Deckel (d2). Geben Sie immer zuerst die flüssigen Zutaten in den Mixkrug (d1), bevor Sie die festen Zutaten dazugeben, ohne dabei den maximalen Füllstand zu überschreiten. Geben Sie niemals kochende Flüssigkeiten in die Behälter.
- Lassen Sie lange Haare, Schals, Krawatten usw. nicht über dem Gerät hängen, wenn Sie damit

- arbeiten.
- Verwenden Sie zum Raspeln oder Schneiden von Zutaten immer den Stopfer **(b4)**. Benutzen Sie niemals Ihre Finger oder sonstige Utensilien zum Stopfen von Zutaten.
- Versuchen Sie niemals, Zubehörteile

- abzunehmen, die sich in Bewegung befinden. Warten Sie vor dem Abnehmen des Zubehörs den völligen Stillstand des Gerätes ab.
- Benutzen Sie die Schüsseln nicht als Behälter zum Tiefgefrieren, Kochen oder Sterilisieren.

## INBETRIEBNAHME

- Nehmen Sie die Zubehörteile aus ihrer Verpackung und reinigen Sie sie mit Seifenwasser. Spülen Sie sie ab und trocknen Sie sie sorgfältig.  
**Die Messer und Scheiben sind extrem scharf; gehen Sie**

### vorsichtig damit um.

- Stellen Sie den Motorblock **(a1)** auf eine gerade, saubere, rutschfeste und trockene Fläche und schließen Sie das Gerät an.

## GEBRAUCH

- Bevor Sie das Gerät einschalten, stellen Sie die Schüssel **(b1)** auf den Motorblock **(a1)** und vergewissern Sie sich, dass sie sich genau in den vorgesehenen Aussparungen befindet. **(Abb. 1a)**.

Ordnen Sie das je nach Gebrauch passende Zubehör in der Schüssel an. Setzen Sie den Metallzapfen des Deckels **(b2)** in die dafür vorgesehene Öffnung am Motorblock **(a1)** **(Abb. 1b)**. Schwenken Sie den Deckel auf die Schüssel. Verriegeln Sie den Deckel **(b2)**, indem Sie auf den Rand des Einfüllstutzens **(b3)** drücken. Stellen Sie sicher, dass der Deckel richtig verriegelt ist (ein „klick“ ist zu hören).

- Drehen Sie dann den Geschwindigkeitsregler **(a2)**.
  - **Pulse-Funktion** (Intervallbetrieb): zur besseren Kontrolle bei verschiedenen Zubereitungen.
  - **Dauerbetrieb**: Stellen Sie den Regler auf Position 1 (langsam) oder 2 (schnell).
  - **Stopp**: Stellen Sie den Regler auf Position 0.
- Zum Entriegeln des Deckels stellen Sie den Regler auf die Stopp-Position und drücken den Entriegelungsknopf **(a3)**, ohne den Deckel zu bewegen **(Abb. 2a)**. Erst jetzt können Sie den Deckel zur Seite

drehen und abnehmen. **(Abb. 2b)**.

## KNETEN/MISCHEN/ HACKEN/ MIXEN

- Setzen Sie das Hackmesser **(c2)** auf den Mitnehmer **(c1)** und drehen Sie bis es einrastet. **(Abb. 3)**
- Setzen Sie die gesamte Einheit auf den Mittelzapfen der Schüssel.
- Geben Sie die Zutaten in die Schüssel.
- Bringen Sie den Deckel an und verriegeln Sie ihn. Schalten Sie das Gerät ein. Schalten Sie das Gerät aus, sobald sich der Teig zu einer Kugel formt. Hacken Sie keine zu harten Lebensmittel (Eis, Zucker) bzw. Lebensmittel, die sehr fein gemahlen werden müssen (Weizen, Kaffee).

## SCHLAGEN / EMULGIEREN / VERQUIRLLEN

- Setzen Sie die Emulgierscheibe **(c3)** auf den Mitnehmer **(c1)** und drehen Sie bis sie einrastet. **(Abb. 4)**
- Setzen Sie die gesamte Einheit auf den Mittelzapfen der Schüssel.
- Geben Sie die Zutaten in die Schüssel.
- Bringen Sie den Deckel an und verriegeln Sie ihn. Schalten Sie das Gerät ein. Dieses Zubehörteil darf nicht zum Kneten von schweren Teigen (Brotteig,...) oder zum

Mischen von leichten Teigen (Biskuitteig, Eischwerteig,...) benutzt werden.

## RASPELN / SCHNEIDEN

- Setzen Sie den Mitnehmer **(c1)** auf den Mittelzapfen der Schüssel. Platzieren Sie dann die Scheibe **(A/D, C/H oder E)** auf dem Mitnehmer. **(Abb. 5).**
- Bringen Sie den Deckel an und verriegeln Sie ihn. Schalten Sie das Gerät ein.
  - **Scheibe A** (fein Raspeln) / **Scheibe D** (fein Schneiden) (\*je nach Modell)
  - **Scheibe C** (grob Raspeln) / **Scheibe H** (dick Schneiden) (\*je nach Modell)
  - **Scheibe E** (Pommes frites) (\*je nach Modell)

## MIXKRUG (d) (\*je nach Modell)

Um den Mixkrug **(d1)** alleine zu verwenden, müssen Sie die Schüssel **(b1)** leer (ohne Zubehörteile)

anbringen und den Deckel **(b2)** verriegeln. **(Abb. 6a).**

- Öffnen Sie die Klappe **(a4)** auf dem hinteren Teil des Motorblocks **(a1)**. Setzen Sie den Mixkrug **(d1)** auf das Gerät. **(Abb. 6b).**
- Geben Sie die Zutaten in den Behälter und verriegeln Sie Deckel **(d2)** und Dosierverschluss **(d3)** auf dem Behälter.
- Schalten Sie das Gerät ein. Wenn Sie während des Mixvorgangs weitere Zutaten hinzufügen wollen, nehmen Sie den Dosierverschluss **(d3)** vom Deckel ab und geben die Zutaten durch die Einfüllöffnung bei. Wenn sich beim Mixen Zutaten an den Wänden des Mixkrugs absetzen, schalten Sie das Gerät aus und ziehen Sie den Stecker aus der Steckdose. Nehmen Sie den Mixkrug vom Gehäuse des Gerätes ab. Lösen Sie die anhaftenden Zutaten mit dem Spatel **(j)** und lassen Sie sie in den Mixkrug zurückfallen.






## TWIN-SYSTEM: (b1) + (d\*) (\*je nach Modell)



Sie können Zutaten in der Schüssel **(b1)** und im Mixkrug **(d\*)** gleichzeitig verarbeiten.

## Zubereitungen: (\* je nach Modell)

Funktion	max. Menge	Dauer	Geschwindigkeit	Zubehör
<b>HACKEN</b>				
• Hartes Gemüse (Karotten, Sellerie usw.)	350 g	30 s	2- Pulse	c2
• Weiches Gemüse (Zwiebel, Spinat usw.)	350 g	30 s	2- Pulse	
• Fleisch (entbeint, entseht und in Würfel geschnitten)	350 g	30 s	2- Pulse	
• Roher oder gekochter Fisch	350 g	30 s	2- Pulse	
• Käse, Trockenobst	350 g	30 s	2- Pulse	
<b>MIXEN</b>				
• Suppen, Kompott	0,5 l	20 s	2- Pulse	c2
<b>KNETEN</b>				
• Schwerer Teig (Brotteig, Mürbeteig, Pizzateig)	800 g	30 s	2	c2
• Leichter Teig (Biskuitteig, Eischwerteig)	1 kg	1 min 30	2	

Funktion	max. Menge	Dauer	Geschwindigkeit	Zubehör
<b>RASPELN</b> •Karotten, Sellerie usw.	700 g	20 s	2- Pulse	<b>A/C*</b> 
<b>SCHNEIDEN</b> •Kartoffeln, Karotten, Gurken  •Pommes frites	700 g  700 g	20 s  20 s	1-2- Pulse  1-2- Pulse	<b>D/H*</b>  <b>E*</b> 
<b>SCHLAGEN / EMULGIEREN</b> •Eischnee •Mayonnaise	4 Eiweiß / 300 ml Crème fraîche 1 Eigelb/250 ml Öl	1-2 min 60-120 s	1-2 1-2	<b>c3</b> 
<b>MIXEN</b> •Cremige Suppen •Kompott •Milchshakes, Cocktails •Flüssige Teige (Crêpes, Krapfen, Clafoutis)	1 l 1 l 1 l 1 l	1 min 30 1 min 30 1 min 30 2 min	2- Pulse 2- Pulse 2- Pulse 2- Pulse	<b>d*</b> 

## REINIGUNG

- Ziehen Sie den Stecker des Gerätes aus der Steckdose. Die Schneiden der Zubehörteile sind sehr scharf. Gehen Sie vorsichtig damit um.
- Es erleichtert die Reinigung, wenn Sie die Zubehörteile gleich nach ihrer Benutzung kurz abspülen.
- Waschen, spülen und trocknen Sie die Zubehörteile, Behälter und Deckel: Die Teile sind mit Ausnahme des Motorblocks **(a1)** spülmaschinenfest oder können unter fließendem Wasser gereinigt werden. Wischen Sie sie mit einem feuchten Schwamm ab.
- Der Metallzapfen des Deckels **(b2)** ragt hervor; seien Sie vorsichtig, wenn Sie den Deckel in die Spülmaschine geben.
- Verwenden Sie keine Scheuerschwämme oder Küchenhelfer aus Metall.

### Tipps:

- Wenn eines Ihrer Zubehörteile durch Lebensmittel wie Karotten, Orangen usw. eingefärbt wurde, reiben Sie es mit einem mit Speiseöl getränkten Tuch ab und reinigen Sie es danach wie gewohnt.
- Gießen Sie heißes Wasser mit etwas Spülmittel in den Mixkrug **(d1)**. Setzen Sie den Deckel **(d2)** auf. Drücken Sie mehrmals die Pulse-Taste. Ziehen Sie den Stecker des Gerätes aus der Steckdose. Spülen Sie den Mixkrug unter fließendem Wasser ab und lassen Sie ihn trocknen.

## DAS GERÄT FUNKTIONIERT NICHT?

Wenn Ihr Gerät nicht funktioniert, überprüfen Sie bitte folgende Punkte:

- den Anschluss des Gerätes;
- die korrekte Platzierung der Schüssel (b1), die Verriegelung des Deckels (b2), die korrekte Positionierung der Zubehörteile;
- die richtige Position des Geschwindigkeitsreglers (a2);
- die Anordnung und Verriegelung der Schüssel (b1) und ihres Deckels (b2) vor Inangangsetzung des Mixkruges (d1).

Ihr Gerät ist mit einem exklusiven Schutzmechanismus ausgestattet. Falls das Gerät während des Betriebs stoppt, ziehen Sie den Stecker aus der Steckdose und lassen Sie es 30 Minuten abkühlen, bevor Sie mit Ihrer Zubereitung fortfahren.

**Wenn Sie all diese Hinweise befolgt haben und das Gerät immer noch nicht funktioniert:**

Wenden Sie sich an eine autorisierte Kundendienstwerkstatt (siehe Liste im Serviceheft).

## ZUBEHÖR

Dieses Gerät kann auf Ihre persönlichen Anforderungen abgestimmt werden. Bei Ihrem Fachhändler und in den autorisierten Kundendienstwerkstätten sind folgende Zubehörteile erhältlich:

- **A/D:** fein raspeln / dünn schneiden
- **E:** Pommesschneider
- Mixkrug (d)
- Mahlzubehör

## RECYCLING



### • Entsorgung des Geräts und der Verpackungsmaterialien:

Die Verpackung besteht ausschließlich aus umweltfreundlichen Materialien, die nach den gültigen Recycling-Bestimmungen entsorgt werden können.

Für die Entsorgung des Gerätes selbst informieren Sie sich bitte bei den zuständigen Stellen Ihrer Gemeinde.

### • Entsorgung elektrischer und elektronischer Geräte:

Ihr Gerät ist für den langjährigen Gebrauch ausgelegt. Wenn es jedoch Zeit ist, es zu ersetzen, werfen Sie es nicht einfach in den Mülleimer oder auf eine Müllkippe, sondern bringen Sie es zu einem Recycling-Zentrum in Ihrer Stadt (oder, wenn verfügbar, zu einer Müllannahmestelle).

### Denken Sie an den Schutz der Umwelt!



Ihr Gerät enthält wertvolle Rohstoffe, die wieder verwertet oder recycelt werden können.



Geben Sie Ihr Gerät deshalb bitte bei einer Sammelstelle Ihrer Stadt oder Gemeinde ab.

**Gracias por elegir un aparato de la gama Moulinex, concebido únicamente para la preparación de alimentos y para uso doméstico en interiores.**

Los accesorios que incluye el modelo que acaba de comprar aparecen representados en la etiqueta de la parte superior del embalaje.

## INSTRUCCIONES DE SEGURIDAD

- Lea atentamente las instrucciones de uso antes de utilizar el aparato por primera vez: un uso no conforme con las instrucciones de uso eximirá al fabricante de cualquier responsabilidad.
- Este aparato no está previsto para ser utilizado por personas (niños incluidos) con alguna discapacidad física, sensorial o mental, ni por personas sin conocimientos o experiencia, a no ser que alguien responsable de su seguridad las supervise o las haya instruido previamente sobre el uso del aparato.
- No permita que los niños jueguen con el aparato.
- Compruebe que la tensión de alimentación indicada en la placa de identificación del aparato se corresponde con la de su instalación eléctrica.
- El aparato debe desenchufarse cuando termine de utilizarse, durante su limpieza o en caso de corte eléctrico.
- No utilice el aparato si no funciona correctamente, si ha resultado dañado o si el cable de alimentación o el enchufe ha sufrido daños. Para que su aparato sea seguro en todo momento, estas piezas deben ser sustituidas en un centro de servicio técnico autorizado (consulte la lista en el folleto de servicio).
- Cualquier intervención que no sea la limpieza o mantenimiento habitual por parte del cliente deberá realizarse en un centro de servicio técnico autorizado.
- No introduzca el aparato, el cable de alimentación ni el enchufe en líquidos.
- No deje el cable de alimentación al alcance de los niños, cerca de una fuente de calor ni de un borde afilado.
- Por su seguridad, sólo utilice accesorios y piezas de repuesto adaptadas al aparato, vendidas en un centro de servicio técnico autorizado.
- Extraiga la cuchilla picadora **(c2)** cogiéndola por el arrastrador **(c1)** antes de vaciar el vaso.
- No utilice el vaso mezclador **(d1)** vacío o sólo con productos secos (avellanas, almendras, etc.)
- Utilice siempre el vaso mezclador **(d1)** con su tapa **(d2)**. Vierta siempre primero en el vaso mezclador **(d1)** los ingredientes líquidos, antes de añadir ingredientes sólidos sin sobrepasar el nivel máximo. No vierta líquidos hirviendo en los vasos.
- Para rallar o rebanar alimentos, utilice siempre el empujador **(b4)**. No use los dedos ni ningún otro utensilio para empujar los alimentos.
- Nunca toque las piezas en movimiento, espere a que el aparato se haya parado por completo antes de retirar los accesorios.
- No utilice los vasos como recipientes para congelar, cocinar ni esterilizar alimentos.



## PUESTA EN FUNCIONAMIENTO


- Extraiga los accesorios del embalaje y lávelos con agua y jabón. Aclárelos y séquelos cuidadosamente.  
**Las cuchillas y discos están muy**

**afilados; manipúlelos con precaución.**

- Coloque el bloque motor **(a1)** sobre una superficie plana, limpia y seca y enchufe el aparato.



## USO DEL APARATO

- Antes de poner en marcha el aparato, coloque el vaso picador **(b1)** en el bloque motor **(a1)** comprobando que está perfectamente acoplado. **(Fig. 1a)**. Coloque en el vaso el accesorio correspondiente al uso pretendido. Introduzca el eje metálico de la tapa **(b2)** por el orificio practicado en la unidad del motor **(a1)** **(Fig. 1b)**. Coloque la tapa en la parte superior del vaso. Bloquee la tapa **(b2)** presionando sobre el borde de la chimenea **(b3)**. Asegúrese de que la tapa está correctamente bloqueada (debe oír un "clic").
- A continuación, gire el selector de velocidades **(a2)**.
  - **Marcha intermitente:** para controlar mejor determinadas preparaciones.
  - **Marcha continua:** Gire el selector a la posición 1 (marcha lenta) o 2 (marcha rápida).
  - **Parada:** Gire el selector a la posición "0".
- Para desbloquear la tapa, gire el selector de velocidades a la posición de parada y presione el botón de desbloqueo **(a3)**  sin tocar la tapa **(Fig. 2a)**. A continuación, puede retirar o girar la tapa. **(Fig. 2b)**.

del vaso.

- Introduzca los ingredientes en el vaso.
- Coloque la tapa y bloquéela. - Ponga en marcha el aparato. Detenga el aparato en cuanto vea que la masa forma una bola. No pique alimentos demasiado duros (hielo, azúcar) o que deban molerse finamente (maíz, café).

### EMULSIONAR/BATIR

- Introduzca el disco emulsionador **(c3)** en el arrastrador **(c1)** y gírelo hasta que quede bloqueado. **(Fig. 4)**.
- Coloque el conjunto en el eje central del vaso.
- Introduzca los ingredientes en el vaso.
- Coloque la tapa y bloquéela. Ponga en marcha el aparato. Nunca utilice este accesorio para amasar masas pesadas (masa de pan, etc.) ni para mezclar masas ligeras (galletas, bizcochos, etc.)

### RALLAR/REBANAR

- Coloque el arrastrador **(c1)** en el eje central del vaso. A continuación, introduzca el disco **(A/D, C/H o E)** en el arrastrador. **(Fig. 5)**.
- Coloque la tapa y bloquéela. Ponga en marcha el aparato.
  - **Disco A** (rallado fino) / **Disco D** (rebanado fino) (\*en función del modelo).
  - **Disco C** (rallado grueso) / **Disco H** (rebanado grueso) (\*en función del modelo).

### AMASAR/MEZCLAR/PICAR

- Introduzca la cuchilla picadora **(c2)** en el arrastrador **(c1)** y gírela hasta que quede bloqueada. **(Fig. 3)**.
- Coloque el conjunto en el eje central



- Disco E (patatas fritas) (\*en función del modelo)

### VASO MEZCLADOR (d) (\*En función del modelo)

Para usar el vaso mezclador (d1) solo, debe colocar el vaso picador (b1) vacío (sin accesorios) y bloquear la tapa (b2). (Fig. 6a)

- Abra la escotilla (a4) situada en la parte trasera del bloque motor (a1). Introduzca el vaso mezclador (d1) en la escotilla. (Fig. 6b)
- Introduzca los ingredientes en el vaso y bloquee la tapa (d2) y el tapón dosificador (d3) en el vaso.
- Ponga en marcha el aparato. Para ir añadiendo ingredientes

mientras el aparato está en marcha, extraiga el tapón dosificador (d3) de la tapa y añada los ingredientes a través de la chimenea.

Si los ingredientes se pegan a las paredes del vaso mientras mezcla, detenga el aparato y desenchúfelo. Extraiga la unidad mezcladora del cuerpo del aparato. Utilizando la espátula (j), haga caer los ingredientes sobre la cuchilla.



### SISTEMA DOBLE: (b1) + (d\*) (\*En función del modelo)



Puede combinar varias preparaciones de alimentos utilizando el vaso picador (b1) y el vaso mezclador (d\*) al mismo tiempo.

### Preparaciones : (\*En función del modelo)

Función	Cantidad máx.	Tiempo	Velocidad	Accesorios
<b>PICADOR</b>				
• Verduras duras (zanahorias, apio...)	350 g	30 s	2- Interm.	c2
• Verduras blandas (cebollas, espinacas, etc.)	350 g	30 s	2- Interm.	
• Carne (deshuesada, sin nervios, cortada en dados)	350 g	30 s	2- Interm.	
• Pescado crudo y cocinado	350 g	30 s	2- Interm.	
• Queso, frutos secos	350 g	30 s	2- Interm.	
<b>MEZCLADO</b>				
• Sopa, fruta cocida	0,5 l	20 s	2- Interm.	c2
<b>AMASADO</b>				
• Masa pesada (masa de pan, masa especial, masa quebrada, masa de pizza)	800 g	30 s	2	c2
• Masa ligera (galletas, bizcochos)	1 kg	1 min 30	2	
<b>RALLADO</b>				
• Zanahorias, apio, etc.	700 g	20 s	2- Interm.	A/C*
<b>REBANADO</b>				
• Patatas, zanahorias, pepinos	700 g	20 s	1-2- Interm.	D/H*
• Patatas fritas	700 g	20 s	1-2- Interm.	E*

Función	Cantidad máx.	Tiempo	Velocidad	Accesorios
<b>BATIDO / EMULSIONADO</b>				
•Claras de huevo batidas	4 claras de huevo / 300 ml de nata	1-2 min	1-2	c3 
•Mayonesa	1 yema de huevo / 250 ml de aceite	60-120 s	1-2	
<b>MESCLADO</b>				
•Sopa cremosa	1 l	1 min 30	2- Interm.	d* 
•Fruta cocida	1 l	1 min 30	2- Interm.	
•Batido, cóctel	1 l	1 min 30	2- Interm.	
•Masa líquida (crepés, buñuelos, flanes con frutas)	1 l	2 min	2- Interm.	

## LIMPIEZA

- Desenchufe el aparato. **Las cuchillas de los accesorios están muy afiladas. Manipúlelas con precaución.**
- Para una limpieza más fácil, enjuague rápidamente los accesorios después de utilizarlos.
- Lave, aclare y seque los accesorios, vasos y tapas: puede meterlos en el lavavajillas o colocarlos bajo el grifo, a excepción del bloque motor **(a1)**. Este último límpielo con una esponja húmeda.
- El eje metálico de la tapa **(b2)** sobresale; tenga cuidado al colocarlo en el lavavajillas.
- No utilice estropajos abrasivos ni objetos que contengan partes metálicas.

## Truco:

- En caso de coloración de los accesorios por alimentos (zanahorias, naranjas, etc.), frótelos con un paño húmedo empapado en aceite alimentario y, a continuación, realice su limpieza habitual.
- Vierta agua caliente con unas gotas de jabón líquido en el vaso mezclador **(d1)**. Cierre la tapa **(d2)**. Presione la marcha intermitente varias veces. Desenchufe el aparato. Aclare el vaso con agua corriente y deje que se seque.

## ¿QUÉ HACER SI EL APARATO NO FUNCIONA?

Si el aparato no funciona, compruebe:

- que está correctamente conectado
- que el vaso esté colocado correctamente **(b1)**, que la tapa esté bloqueada **(B2)** y que los accesorios están acoplados correctamente.
- que el selector de velocidades está en la posición correcta **(a2)**.
- que el vaso picador **(b1)** y su tapa **(b2)** están correctamente colocados antes de accionar el vaso mezclador **(d1)**.

Su aparato está equipado con un

sistema de protección exclusivo. Si el aparato se detiene durante el funcionamiento, desenchufe el cable alimentador y déjelo enfriar durante 30 segundos antes de seguir con la preparación inicial.

**Si, a pesar de haber seguido todas estas instrucciones, su aparato sigue sin funcionar:**

Contacte con un centro de servicio técnico autorizado (ver lista en el folleto de servicio).

## ACCESORIOS

Puede personalizar su aparato y adquirir en su distribuidor habitual o centro de servicio técnico autorizado los siguiente accesorios:

- **A/D** : Rallado fino / Rebanado fino
- **E** : Corta patatas fritas
- Vaso mezclador (**d**)
- Molinillo

## RECICLAJE



### • Eliminación de los materiales de embalaje y del aparato:

El embalaje está exclusivamente compuesto por materiales inocuos para el medio ambiente que pueden eliminarse con arreglo a la normativa de reciclaje vigente en su localidad.

Para deshacerse del aparato, contacte con el servicio correspondiente de su Ayuntamiento.

### • Producto eléctrico o electrónico al final de su vida:

Su aparato está diseñado para durar muchos años. Sin embargo, cuando llegue el momento de sustituirlo, no lo tire al cubo de la basura ni a un vertedero; llévelo al centro de reciclaje (punto limpio) de su ciudad (o a un centro de recogida de residuos).



### ¡Piense en el medioambiente!



Su aparato contiene numerosos materiales recuperables o reciclables.



Lleve el aparato a un centro de reciclaje de residuos (punto limpio).

Vi ringraziamo per aver scelto un apparecchio della gamma Moulinex, ideato per la preparazione di alimenti in ambiente domestico all'interno della vostra abitazione.

Gli accessori contenuti all'interno del modello acquistato sono raffigurati sull'etichetta situata sulla parte superiore dell'imballaggio.



## NORME DI SICUREZZA

- Leggere attentamente le istruzioni d'uso prima di utilizzare l'apparecchio per la prima volta: un utilizzo non conforme alle norme d'uso prescritte solleva il produttore da qualsiasi responsabilità.
- Questo apparecchio non è destinato all'uso da parte di persone (bambini inclusi) le cui abilità fisiche, sensoriali o mentali risultino ridotte o che siano prive dell'esperienza e delle conoscenze necessarie, fatto salvo il caso in cui una persona responsabile della loro sicurezza provveda alla loro sorveglianza o le abbia precedentemente istruite sulle modalità d'uso dell'apparecchio.
- Sorvegliare i bambini per evitare che giochino con l'apparecchio.
- Verificare che la tensione dell'apparecchio indicata sulla placca segnaletica corrisponda a quella del proprio impianto elettrico.
- Scollegare l'apparecchio dalla corrente dopo il suo utilizzo, prima delle operazioni di pulizia o in caso di interruzione di corrente.
- Non utilizzare l'apparecchio nel caso non funzioni correttamente, sia stato danneggiato o qualora il cavo di alimentazione o la presa risultino danneggiati. Per evitare ogni possibile pericolo, fare sostituire cavo e presa presso un centro assistenza autorizzato (vedere l'elenco nel libretto).
- Eventuali interventi diversi dalla pulizia e dalle normali operazioni di manutenzione effettuate dal cliente devono essere svolti presso un centro assistenza autorizzato.
- Non immergere mai l'apparecchio, il cavo o la presa elettrica in alcun liquido.
- Non lasciare il cavo di alimentazione alla portata dei bambini, né vicino a una fonte di calore o a uno spigolo vivo.
- Al fine di garantire la sicurezza, non utilizzare accessori e componenti di ricambio diversi da quelli forniti dai centri assistenza autorizzati.
- Maneggiare i coltelli e i dischi con cautela: sono estremamente affilati. È assolutamente necessario rimuovere il coltello tritatutto (c2) dal cilindro guida (c1) prima di svuotare il contenuto.
- Non utilizzare il vaso frullatore (d1) a vuoto o con soli alimenti asciutti (nocciole, mandorle, ecc.)
- Utilizzare sempre il vaso frullatore (d1) con l'apposito coperchio (d2). Per primi versare nel vaso frullatore (d1) sempre gli ingredienti liquidi e aggiungere quindi gli ingredienti solidi, senza oltrepassare il livello massimo.  
Non versare mai liquidi bollenti all'interno dei contenitori.
- Se si desidera grattugiare o affettare alimenti, utilizzare sempre l'apposito pulsante (b4). Non introdurre mai gli alimenti con le mani o con le dita, né con altri oggetti o utensili.
- Non cercare mai di estrarre le parti in movimento. Attendere l'arresto completo prima di rimuovere gli accessori.
- Non utilizzare i contenitori come recipienti (congelamento, cottura, sterilizzazione).

## AL PRIMO UTILIZZO

- Estrarre gli accessori dall'imballaggio e lavarli con acqua e detersivo per piatti. Risciacquare e asciugare con cura.

## UTILIZZO

- Per avviare l'apparecchio, è assolutamente necessario posizionare il contenitore tritatutto **(b1)** sul blocco motore **(a1)**, assicurandosi che si incastrino correttamente nelle apposite tacche. **(Fig. 1a)**.


Inserire nel contenitore l'accessorio corrispondente all'utilizzo desiderato. Inserire l'astina metallica del coperchio **(b2)** nell'apposito foro situato sul blocco motore **(a1)** **(Fig. 1b)**. Posizionare il coperchio sul contenitore. Fissare il coperchio **(b2)** premendo sull'anello dell'imboccatura **(b3)**. Assicurarsi che il coperchio sia correttamente bloccato ("Clic").

- Ruotare quindi il selettore di velocità **(a2)**.

- **Pulse:** per omogeneizzare al meglio determinate preparazioni.

- **Funzionamento continuo:** ruotare fino a posizione 1 (velocità bassa) o 2 (velocità alta).

- **Arresto:** posizione 0

- Per sbloccare il coperchio, posizionare il selettore di velocità su arresto, premere il tasto di sblocco **(a3)**  senza toccare il coperchio **(Fig. 2a)**. A questo punto è possibile rimuovere o svitare il coperchio. **(Fig. 2b)**.

### IMPASTARE/MESCOLARE/TRITARE/ FRULLARE

- Inserire il coltello tritatutto **(c2)** sul cilindro guida **(c1)** e ruotarlo fino a bloccarlo. **(Fig. 3)**.
- Posizionare il tutto sull'asse centrale del contenitore.
- Inserire gli ingredienti nel contenitore.

**I coltelli e i dischi sono estremamente affilati, maneggiare con cautela.**

- Appoggiare il blocco motore **(a1)** su una superficie piana, pulita e asciutta e collegare l'apparecchio.

- Posizionare il coperchio e bloccarlo. Avviare l'apparecchio. Arrestare l'apparecchio non appena si è formata una palla di pasta. Non tritare prodotti eccessivamente duri (ghiaccio, zucchero) o tali da richiedere una macinatura fine (grano, caffè).

### SBATTERE/EMULSIONARE/MONTARE

- Inserire il disco emulsionatore **(c3)** sul cilindro guida **(c1)** e ruotarlo fino a bloccarlo. **(Fig. 4)**.
- Posizionare il tutto sull'asse centrale del contenitore.
- Inserire gli ingredienti nel contenitore.
- Posizionare il coperchio e bloccarlo. Avviare l'apparecchio. Non utilizzare mai questo accessorio per impastare paste pesanti (pasta per il pane, ecc.) o per mescolare paste leggere (biscotti, quattro quarti, ecc.).

### GRATTUGIARE/AFFETTARE

- Posizionare il cilindro guida **(c1)** sull'asse centrale del contenitore. Quindi posizionare il disco **(A/D, C/H o E)** sul cilindro guida. **(Fig. 5)**.
- Posizionare il coperchio e bloccarlo. Avviare l'apparecchio.
  - **Disco A** (grattugia fine) / **Disco D** (affetta fine) (\*a seconda del modello).
  - **Disco C** (grattugia grosso) / **Disco H** (affetta grosso) (\*a seconda del modello).
  - **Disco E** (patate fritte) (\*a seconda del modello).

## VASO FRULLATORE (d) (\*a seconda del modello)

Per azionare solamente il frullatore (d1), è assolutamente necessario posizionare il contenitore tritatutto (b1) vuoto (senza accessori) e bloccare il coperchio (b2). (Fig. 6a).

- Aprire lo sportellino (a4), situato nella parte posteriore del blocco motore (a1). Posizionare il frullatore (d1) all'altezza dello sportellino. (Fig. 6b).
- Inserire gli ingredienti nel contenitore, bloccare il coperchio (d2) e il tappo dosatore (d3) sul contenitore.
- Avviare l'apparecchio. Per aggiungere ingredienti durante la lavorazione, estrarre il tappo dosatore (d3) dal

coperchio e versare gli ingredienti attraverso il foro di riempimento. Se, durante la lavorazione, parte degli ingredienti resta attaccata alla parete del contenitore, arrestare l'apparecchio e scollegarlo. Estrarre il gruppo del frullatore dal corpo dell'apparecchio. Con l'aiuto della spatola (j), distribuire gli ingredienti sulle lame.



## TWIN SYSTEM: (b1) + (d\*) (\*a seconda del modello)



È possibile utilizzare contemporaneamente il contenitore tritatutto (b1) e il frullatore (d\*)

## Preparazioni: \*A seconda del modello

Funzione	Quantità massima	Tempo	Velocità	Accessorio
<b>TRITARE</b> • Verdure dure (carote, sedano, ecc.) • Verdure tenere (cipolle, spinaci, ecc.) • Carne (disossata, senza nervi, tagliata a cubetti) • Pesce crudo e cotto • Formaggio, frutta secca	350 g 350 g 350 g 350 g 350 g	30 sec. 30 sec. 30 sec. 30 sec. 30 sec.	2- Pulse 2- Pulse 2- Pulse 2- Pulse 2- Pulse	c2
<b>FRULLARE</b> • Zuppe, composte	0,5 l	20 sec.	2- Pulse	c2
<b>IMPASTARE</b> • Paste pesanti (pane, sablée, brisée, pizza) • Paste leggere (biscotti, quattro quarti)	800 g 1 kg	30 sec. 1 min 30	2 2	c2
<b>GRATTUGIARE</b> • Carote, sedano, ecc.	700 g	20 sec.	2- Pulse	A/C*
<b>AFFETTARE</b> • Patate, carote, cetrioli  • Patate fritte	700 g  700 g	20 sec.  20 sec.	1-2- Pulse  1-2- Pulse	D/H*  E*

Funzione	Quantità massima	Tempo	Velocità	Accessorio
<b>SBATTERE/EMULSIONARE</b> •Chiare a neve  •Maionese	4 albumi / 300 ml di panna	1-2 min	1-2	<b>c3</b> 
	1 tuorlo d'uovo / 250 ml di olio	60-120 sec.	1-2	
<b>FRULLARE</b> •Vellutate •Composte •Frappé, cocktail •Paste fluide (crêpe, frittelle, clafoutis, sformati).	1	1 min 30	2- Pulse	<b>d*</b> 
	1	1 min 30	2- Pulse	
	1	1 min 30	2- Pulse	
	1	2 min	2- Pulse	

## PULIZIA DELL' APPARECCHIO

- Scollegare l'apparecchio. **Le lame degli accessori sono estremamente affilate, maneggiare con cautela.**
- Per una pulizia più agevole, risciacquare gli accessori dopo ogni utilizzo.
- Lavare, risciacquare e asciugare gli accessori, i contenitori e il coperchio: sono tutti lavabili in lavastoviglie o sotto l'acqua corrente ad eccezione del blocco motore **(a1)** per il quale è opportuno servirsi di una spugna umida.
- L'astina metallica spunta dal coperchio **(b2)**, prestare attenzione quando la si posiziona nella lavastoviglie.
- Non utilizzare spugne abrasive od oggetti contenenti parti metalliche.

### Consigli:

- Nel caso in cui gli accessori abbiano preso il colore degli alimenti con cui sono venuti a contatto (carote, arance, ecc.), sfregarli con un panno imbevuto di olio alimentare, quindi procedere con la normale pulizia.
- Versare dell'acqua calda e alcune gocce di detersivo liquido nel vaso frullatore **(d1)**. Chiudere il coperchio **(d2)**. Premere più volte il pulsante Pulse. Scollegare l'apparecchio. Risciacquare il contenitore con acqua corrente e lasciarlo asciugare.

## SE L' APPARECCHIO NON FUNZIONA?

Se l'apparecchio non funziona, verificare:

- che sia collegato
- che il contenitore **(b1)**, il coperchio **(b2)** e i vari accessori siano correttamente posizionati o chiusi.
- che il selettore di velocità **(a2)** sia impostato correttamente
- che il contenitore tritatutto **(b1)** e il coperchio **(b2)** siano bloccati correttamente prima di avviare il frullatore **(d1)**.

L'apparecchio è dotato di un sistema di protezione esclusivo. Se l'apparecchio si blocca improvvisamente mentre è in funzione, scollegarlo e lasciarlo raffreddare per 30 minuti prima di riavviarlo.

Pur avendo rispettato scrupolosamente queste istruzioni, **l'apparecchio non funziona?**

In tal caso è opportuno rivolgersi a un centro assistenza autorizzato (vedere l'elenco nel libretto).

## ACCESSORI

È possibile personalizzare l'apparecchio e procurarsi presso il proprio rivenditore di fiducia o presso un centro assistenza autorizzato i seguenti accessori:

- **A/D:** grattugia fine / affetta fine
- **E:** taglia patatine
- Vaso frullatore **(d)**
- Accessorio frantumatore.

## RICICLAGGIO



- **Smaltimento dei materiali di imballaggio e dell'apparecchio:**  
L'imballaggio comprende esclusivamente materiali non nocivi per l'ambiente che possono essere smaltiti conformemente alle vigenti norme in materia di riciclaggio.  
Per lo smaltimento dell'apparecchio, rivolgersi al servizio competente della propria zona.

### • Prodotti elettronici o elettrici non più utilizzabili:

L'apparecchio è progettato per durare nel tempo. Tuttavia, quando è il momento di sostituirlo, non gettarlo nella spazzatura o in una discarica ma smaltirlo presso un apposito centro di riciclaggio dei rifiuti gestito dal proprio comune di residenza (o presso un punto di raccolta).



### Contribuiamo alla salvaguardia dell'ambiente!

Questo apparecchio è composto da diversi materiali che possono essere smaltiti o riciclati.



Per il suo smaltimento portarlo in un centro per la raccolta differenziata.



**Obrigado por escolher um aparelho da gama Moulinex, concebido exclusivamente para preparar alimentos e apenas para utilização doméstica.**

Os acessórios do modelo que adquiriu encontram-se representados na etiqueta situada na parte superior da embalagem.

## INSTRUÇÕES DE SEGURANÇA

- Leia atentamente o manual de instruções antes de colocar o aparelho em funcionamento pela primeira vez: qualquer utilização não conforme ao manual de instruções liberta o fabricante de qualquer responsabilidade e anula a garantia.
- Este aparelho não foi concebido para ser utilizado por pessoas (incluindo crianças) cujas capacidades físicas, sensoriais ou mentais se encontram reduzidas, ou por pessoas com falta de experiência ou conhecimento, a não ser que tenham sido devidamente acompanhadas e instruídas sobre a correcta utilização do aparelho, pela pessoa responsável pela sua segurança. É importante vigiar as crianças por forma a garantir que as mesmas não brinquem com o aparelho..
- Verifique se a tensão de alimentação indicada na placa sinalética do aparelho é compatível com a sua instalação eléctrica.
- Desligue o aparelho sempre que não estiver a ser utilizado, antes de proceder à sua limpeza ou em caso de corte de energia.
- Não utilize o aparelho se este não estiver a funcionar correctamente ou se o cabo de alimentação, a ficha ou o próprio aparelho se encontrarem de alguma forma danificados. Para garantir a sua segurança, estas peças devem ser substituídas por um Serviço de Assistência Técnica autorizado (consulte a lista no folheto de Serviços de Assistência Técnica).
- Qualquer manutenção para além da limpeza e conservação habituais pelos clientes deve ser executada por um Serviço de Assistência Técnica autorizado.
- Não mergulhe o aparelho, o cabo ou a ficha em água ou qualquer outro tipo de líquido.
- Mantenha o cabo de alimentação fora do alcance das crianças e afastado de fontes de calor ou ângulos cortantes.
- Para sua segurança, utilize apenas acessórios e peças sobressalentes concebidos para o aparelho, vendidos por um Serviço de Assistência Técnica autorizado.
- Manuseie as lâminas e os discos com muito cuidado: são extremamente afiados. Deve retirar a lâmina picadora **(c2)** do suporte para acessórios **(c1)** antes de retirar o conteúdo da taça.
- Não utilize o copo liquidificador **(d1)** em vazio nem apenas com produtos secos (avelãs, amêndoas, etc.). Utilize sempre o copo liquidificador **(d1)** com a respectiva tampa colocada **(d2)**. Deite sempre primeiro os ingredientes líquidos no copo liquidificador **(d1)** e só depois acrescente os ingredientes sólidos, sem exceder o nível máximo. Nunca deite um líquido a ferver nas taças.
- Sempre que ralar alimentos, utilize o calcador **(b4)**. Nunca faça pressão sobre os alimentos com os dedos ou outro utensílio.
- Nunca tente retirar acessórios em movimento. Aguarde pela paragem completa do aparelho antes de retirar os acessórios.
- Não utilize as taças como recipientes para congelar, cozinhar ou esterilizar.


## PRIMEIRA UTILIZAÇÃO

- Retire os acessórios da embalagem e lave-os com água e detergente para a loiça. Enxágüe e seque com cuidado. **Os discos e as lâminas são extremamente afiados; manuseie-**

**os com cuidado.**

- Coloque o bloco motor **(a1)** sobre uma superfície plana, limpa e seca e ligue o aparelho à corrente.

## UTILIZAÇÃO DO APARELHO

- Antes de colocar o aparelho em funcionamento, deve colocar a taça para picar **(b1)** sobre o bloco motor **(a1)**, certificando-se que está correctamente encaixada. **(Fig. 1a)**. Coloque na taça o acessório correspondente à utilização pretendida. Coloque o eixo de metal da tampa **(b2)** no orifício do bloco motor **(a1)** **(Fig. 1b)**. Coloque a tampa sobre a taça. Bloqueie a tampa **(b2)** premindo a parte saliente do tubo de alimentação **(b3)**. Certifique-se de que a tampa está correctamente bloqueada (deve ouvir um "clique").
- Depois rode o selector de velocidade **(a2)**.
  - **Pulse:** para controlar melhor determinadas preparações.
  - **Funcionamento contínuo:** rode o selector para a posição 1 (lento) ou 2 (rápido).
  - **Parar:** rode o selector para a posição 0.
- Para desbloquear a tampa, rode o selector de velocidade para a posição desligar e prima o botão de desbloqueio **(a3)**  sem mexer na tampa **(Fig. 2a)**. Pode então retirar ou rodar a tampa. **(Fig. 2b)**.

### AMASSAR/MISTURAR/PICAR

- Coloque a lâmina picadora **(c2)** no suporte para acessórios **(c1)** e rode-a até encaixar. **(Fig. 3)**
- Coloque o conjunto sobre o eixo central da taça.
- Deite os ingredientes na taça.

- Coloque a tampa e bloqueie-a. Coloque o aparelho em funcionamento. Desligue o aparelho assim que a massa começar a formar uma bola. Não pique alimentos muito rijos (gelo, açúcar) ou que necessitem de moagem fina (trigo, café).

### BATER/EMULSIONAR

- Coloque a lâmina emulsionadora **(c3)** no suporte para acessórios **(c1)** e rode-a até encaixar. **(Fig. 4)**
- Coloque o conjunto sobre o eixo central da taça.
- Deite os ingredientes na taça.
- Coloque a tampa e bloqueie-a. Coloque o aparelho em funcionamento. Nunca utilize este acessório para amassar massas pesadas (massa de pão, etc.) ou para misturar massas leves (bolachas, bolos, etc.).

### RALAR/CORTAR ÀS RODELAS

- Coloque o suporte para acessórios **(c1)** no eixo central da taça. Depois coloque o disco **(A/D, C/H ou E)** no suporte para acessórios. **(Fig. 5)**
- Coloque a tampa e bloqueie-a. Coloque o aparelho em funcionamento.
  - **Disco A** (ralar fino)/**Disco D** (rodela finas) (\*consoante o modelo)
  - **Disco C** (ralar grosso)/**Disco H** (rodela grossas) (\*consoante o modelo)
  - **Disco E** (batatas fritas) (\*consoante o modelo)

## COPO LIQUIDIFICADOR (d) (\*Consoante o modelo)

Para utilizar o copo liquidificador (d1) isoladamente, deve colocar a taça picadora (b1) vazia (sem acessórios) e bloquear a tampa (b2). (Fig. 6a)

- Abra a tampa (a4) na parte de trás do bloco motor (a1). Coloque o copo liquidificador (d1) ao nível da tampa. (Fig. 6b)
- Coloque os ingredientes no copo e bloqueie a tampa (d2) e a tampa doseadora (d3) sobre o copo.
- Coloque o aparelho em funcionamento.  
Para adicionar ingredientes com o aparelho em funcionamento, retire a

tampa doseadora (d3) da tampa e adicione os ingredientes através do tubo de alimentação.  
Se, durante a preparação, os ingredientes ficarem colados às paredes da taça, interrompa o funcionamento do aparelho e desligue-o da corrente. Retire o copo liquidificador do corpo do aparelho. Utilizando a espátula (j), empurre os ingredientes para as lâminas.



## TWIN SYSTEM: (b1) + (d\*) (\*Consoante o modelo)



Pode combinar ao mesmo tempo as preparações culinárias da taça picadora (b1) e do copo liquidificador (d\*).

## Preparações (\*Consoante o modelo):

Função	Quantid. máx.	Tempo	Velocidade	Acessórios
<b>PICAR</b> <ul style="list-style-type: none"><li>• Legumes rijos (cenoura, aipo, etc.)</li><li>• Legumes tenros (cebola, espinafres, etc.)</li><li>• Carne (desossada, sem nervos, em cubos)</li><li>• Peixe cru e cozido</li><li>• Queijo, frutos secos</li></ul>	350 g 350 g 350 g 350 g 350 g	30 s. 30 s. 30 s. 30 s. 30 s.	2- Pulse 2- Pulse 2- Pulse 2- Pulse 2- Pulse	c2
<b>MISTURAR</b> <ul style="list-style-type: none"><li>• Sopa, compota</li></ul>	0,5 l	20 s.	2- Pulse	c2
<b>AMASSAR</b> <ul style="list-style-type: none"><li>• Massas pesadas (massa de pão, massa areada, massa quebrada, pizza)</li><li>• Massas leves (bolachas, bolos)</li></ul>	800 g 1 kg	30 s. 1 min 30	2 2	c2
<b>RALAR</b> <ul style="list-style-type: none"><li>• Cenoura, aipo, etc.</li></ul>	700 g	20 s.	2- Pulse	A/C*
<b>CORTAR ÀS RODELAS</b> <ul style="list-style-type: none"><li>• Batatas, cenouras, pepinos</li><li>• Batatas fritas</li></ul>	700 g 700 g	20 s. 20 s.	1-2- Pulse 1-2- Pulse	D/H* E*

Função	Quantid. máx.	Tempo	Velocidade	Acessórios
<b>BATER/EMULSIONAR</b> • Claras em castelo  • Maionese	4 claras de ovo /300 ml de natas  1 gema de ovo /250 ml de óleo	1-2 min  60-120 sec.	1-2  1-2	<b>c3</b> 
<b>MISTURAR</b> • Sopa cremosa • Compota • Batidos, cocktails • Massas líquidas (crepes, filhós, pudim de fruta)	1 l 1 l 1 l 1 l	1 min 30 1 min 30 1 min 30 2 min	2- Pulse 2- Pulse 2- Pulse 2- Pulse	<b>d*</b> 

## LIMPEZA DO APARELHO

- Desligue o aparelho e retire a ficha da tomada. As lâminas dos acessórios são muito afiadas. Manuseie-as com cuidado.
- Para facilitar a limpeza, passe os acessórios por água imediatamente após a utilização.
- Lave, enxágüe e seque os acessórios, as taças e as tampas: pode lavá-los na máquina ou com água corrente, à excepção do bloco motor **(a1)**. Limpe-os com uma esponja húmida.
- O eixo de metal da tampa **(b2)** é pontiagudo; tenha cuidado ao colocá-lo na máquina de lavar.
- Não utilize esponjas abrasivas ou objectos que contenham peças metálicas.

## Sugestões:

- Caso algum acessório fique manchado pelos alimentos (cenouras, laranjas, etc.), esfregue-o com um pano embebido em óleo alimentar e depois lave como habitualmente.
- Deite água quente e algumas gotas de detergente no copo liquidificador **(d1)**. Feche a tampa **(d2)**. Prima o botão Pulse algumas vezes. Desligue o aparelho e retire a ficha da tomada. Passe a taça por água corrente e deixe secar.

## O QUE FAZER SE O APARELHO NÃO FUNCIONAR?

Se o aparelho não funcionar, verifique se:

- está correctamente ligado à corrente
- a taça está colocada correctamente **(b1)**, a tampa está bloqueada **(b2)** e os acessórios foram correctamente inseridos.
- o selector de velocidade está na posição correcta **(a2)**.
- a taça picadora **(b1)** e a respectiva tampa **(b2)** estão bloqueadas antes de colocar o copo liquidificador em funcionamento **(d1)**.

Este aparelho está equipado com um sistema de protecção exclusivo. Se o aparelho parar enquanto está em funcionamento, desligue o aparelho e deixe-o arrefecer durante 30 minutos antes de prosseguir com a sua preparação inicial.

**Se tiver seguido todas estas instruções e o aparelho continuar sem funcionar:**

Contacte um Serviço de Assistência Técnica autorizado (consulte a lista no folheto de Serviços de Assistência Técnica).

## ACESSÓRIOS

Pode personalizar o seu aparelho e obter os seguintes acessórios na sua loja habitual ou Serviço de Assistência Técnica autorizado:

- **A/D:** Ralar fino/ Cortar rodelas finas
- **E:** Cortador de batatas fritas
- Copo liquidificador (**d**)
- Acessório para moer

## RECICLAGEM



### • Eliminação do aparelho e dos materiais de embalagem:

A embalagem é composta exclusivamente por materiais não nocivos para o ambiente e que, por conseguinte, podem ser eliminados em conformidade com as regras de reciclagem em vigor na sua região.

Relativamente à eliminação do aparelho, contacte o serviço apropriado das autoridades da sua região.

### • Produtos eléctricos e electrónicos em fim de vida:

Este aparelho foi concebido para durar muitos anos. Contudo, quando chegar o momento de substituí-lo, não o deite no lixo nem num aterro. Leve-o ao centro de reciclagem da sua cidade (ou a um centro de recepção de resíduos, se aplicável).



### Protecção do ambiente em primeiro lugar!

O seu aparelho contém materiais que podem ser recuperados ou reciclados.



Entregue-o num ponto de recolha para possibilitar o seu tratamento.

Tack för ditt köp av en apparat från Moulinex-serien, som endast är avsedd för matberedning inomhus och i hemmet.

Tillbehören för den modell du har valt anges på etiketten på förpackningens ovansida.

## SÄKERHETSANVISNINGAR

- Läs bruksanvisningen noggrant innan du använder apparaten för första gången: tillverkaren tar inget ansvar för användning som inte sker i enlighet med anvisningarna.
- Apparaten är inte avsedd att användas av personer (inklusive barn) med reducerad fysisk eller mental förmåga samt känsleförmåga, eller av personer som inte har tidigare kunskap eller erfarenhet. Undantag kan göras i de fall personerna övervakas eller har fått tidigare instruktioner gällande apparatens användning av någon som ansvarar för deras säkerhet.
- Barn får inte leka med apparaten.
- Kontrollera att den matarspänning som anges på apparatens märkplåt stämmer överens med ditt elnät.
- Sladden måste dras ur när apparaten inte längre används, vid rengöring eller vid strömavbrott.
- Använd inte apparaten om den inte fungerar korrekt, om den har skadats eller om elsladden eller kontakten är skadad. Av säkerhetsskäl måste dessa delar bytas ut av en auktoriserad serviceverkstad (se förteckningen i servicebroschyren).
- Annat underhåll än regelbunden rengöring och regelbundet underhåll som utförs av kunden måste utföras av en auktoriserad serviceverkstad.
- Doppa aldrig apparaten, sladden eller kontakten i vätska.
- Lämna inte sladden inom räckhåll för barn, nära en värmekälla eller över en vass kant.
- Använd av säkerhetsskäl endast tillbehör och reservdelar som är avsedda för apparaten och som kommer från en godkänd serviceverkstad.
- Hantera knivarna och skivorna med varsamhet: de är mycket vassa. du måste ta bort hackkniven (c2) från drivpinnen (c1) innan du tömmer skålen på dess innehåll.
- Kör inte en tom mixer (d1) eller en mixer som endast innehåller torra produkter (hasselnötter, mandlar, etc)
- Ha alltid locket på (d2) när du kör mixern (d1).  
Håll alltid de flytande ingredienserna i mixern först (d1) innan du tillsätter de fasta ingredienserna, utan att överskrida den högsta tillåtna nivån. Håll aldrig kokande vätska i skålen/kannan.
- Om du avser att riva eller skiva ingredienser ska du alltid använda påmataren (b4). Mata aldrig ner ingredienserna med hjälp av fingrarna eller något annat redskap.
- Rör aldrig tillbehör som befinner sig i rörelse. Vänta tills apparaten stannar innan du tar bort tillbehören.
- Använd inte skålen/kannan för djupfrysning, varm matlagning eller sterilisering.

## SÄKERHETSANVISNINGAR

- Packa upp tillbehören och rengör dem med discmedel och vatten. Skölj och torka dem noga. **Knivarna och skivorna är mycket vassa.**
- Hantera dem varsamt.
- Placera motorenheten (a1) på en jämn, ren och torr yta innan du kopplar in apparaten.

- Placera skålen (**b1**) på motorenheten (**a1**) innan du slår på apparaten. Kontrollera att skålen låser fast ordentligt i spåren. (Figur 1a). Placera avsett tillbehör i skålen. Placera lockets metallaxel (**b2**) i motorenhetens hål (**a1**) (Figur 1b). Placera locket på skålen. Lås fast locket (**b2**) genom att trycka på matningsröret (**b3**). Se till att locket är helt låst (ett klickande ljud ska höras).
- Vrid därefter hastighetsväljaren (**a2**).
  - **Pulse:** för bättre kontroll av viss matberedning.
  - **Kontinuerlig drift:** Vrid väljaren till läge 1 (långsamt) eller 2 (snabbt).
  - **Stopp:** Vrid väljaren till läge 0.
- Frigör locket genom att vrida hastighetsväljaren till stoppläget och trycka på frigöringsknappen (**a3**) utan att vidröra locket (Figur 2a). Därefter kan du ta bort eller vrida locket. (Figur 2b).

## KNÅDA/HACKA/MIXA

- Placera hackkniven (**c2**) på drivpinnen (**c1**) och vrid den tills den låser fast. (Figur 3).
- Placera enheten på skålens mittaxel.
- Lägg ingredienserna i skålen.
- Sätt på locket och lås fast det. Starta apparaten. Om du gör deg: stäng av apparaten så snart degen har formats till en boll. Hacka inte produkter som är för hårda (is, socker) eller som behöver finmalas (sådeskorn, kaffe).

## VISPA/EMULGERA

- Placera vispskivan (**c3**) på drivpinnen (**c1**) och vrid den tills den låser fast. (Figur 4).
- Placera enheten på skålens mittaxel.
- Lägg ingredienserna i skålen.
- Sätt på locket och lås fast det. Starta apparaten. Använd inte det här tillbehöret för

knådning av tung deg (bröddeg, etc) eller mixning av lätt deg (småkakor, fruktkakor, etc).

## RIVA/SKIVA

- Placera drivpinnen (**c1**) på skålens mittaxel. Placera därefter skivan (**A/D**, **C/H** eller **E**) på drivpinnen. (Figur 5).
- Sätt på locket och lås fast det. Starta apparaten.
  - **Skiva A** (finrivning) / **Skiva D** (finskivning) (**\*beroende på modell**)
  - **Skiva C** (grovrivning) / **Skiva H** (grovskivning) (**\*beroende på modell**)
  - **Skiva E** (pommes frites) (**\*beroende på modell**).

## MIXER (d) (\*beroende på modell)

Om du enbart vill använda mixern (**d1**) måste du placera en tom skål (**b1**) (utan tillbehör) på plats och låsa fast locket (**b2**). (Figur 6a).

- Öppna luckan (**a4**) på den bakre delen av motorenheten (**a1**). Placera mixern (**d1**) i uttaget. (Figur 6b).
- Lägg ingredienserna i kannan och lås fast locket (**d2**) och mätlocket (**d3**) på kannan.
- Starta apparaten. Tillsätt ingredienser när apparaten arbetar genom att ta bort mätlocket (**d3**) från locket och tillsätta ingredienserna genom matningshålet. Om ingredienserna fastnar på kannans insida under beredningen ska du stanna apparaten och bryta strömmen till den. Ta bort mixern från apparaten. Använd slickepotten (**j**) för att föra ned ingredienserna mot knivarna.

## TWIN-SYSTEM: (b1) + (d\*) (\*beroende på modell)



Du kan kombinera matberedningar genom att använda skålen (**b1**) och mixern (**d\***) samtidigt.

## Beredningar: (\* Beroende på modell)

Funktion	Maximal mängd	Tid	Hastighet	Tillbehör
<b>HACKNING</b>				
•Hårda grönsaker (morötter, selleri, etc)	350 g	30 s	2- Pulse	c2 
•Mjuka grönsaker (lök, spenat etc.)	350 g	30 s	2- Pulse	
•Kött (fritt från ben och senor, tårnat 2x2 cm)	350 g	30 s	2- Pulse	
•Rå och tillagad fisk	350 g	30 s	2- Pulse	
•Ost, torkad frukt	350 g	30 s	2- Pulse	
<b>MIXNING</b>				
•Soppa, stuvad frukt	0,5 l	20 s	2- Pulse	c2 
<b>KNÄDNING</b>				
•Tung deg (bröddeg, smulig deg, mördeg, pizza)	800 g	30 s	2	c2 
•Lätt deg (småkakor, fruktkakor)	1 kg	90 s	2	
<b>RIVA</b>				
•Morötter, selleri, etc	700 g	20 s	2- Pulse	A/C*  
<b>SKIVA</b>				
•Potatis, morötter, gurka	700 g	20 s	1-2- Pulse	D/H*  
•Pommes frites	700 g	20 s	1-2- Pulse	
				E* 
<b>VISPNING/EMULGERING</b>				
•Vispad äggvita	4 äggvitor / 300 ml färsk gräddde	1-2 min	1-2	c3 
•Majonnäs	1 äggula / 250 ml olja	1-2 min	1-2	
<b>MIXA</b>				
•Tjock soppa	1 l	90 s	2- Pulse	d* 
•Stuvad frukt	1 l	90 s	2- Pulse	
•Milkshake, cocktail	1 l	90 s	2- Pulse	
•Smet (pannkakor, fattiga riddare, clafoutis)	1 l	2 min	2- Pulse	

## RENGÖRA APPARATEN

- Koppla ur apparaten. Apparatus knivar är mycket vassa. Hantera dem varsamt.
- Rengöringen underlättas om du sköljer tillbehören omedelbart efter att ha använt dem.
- Disca, skölj och torka tillbehören, skålen/kannan och skivorna: Med undantag av motorenheten (a1) kan detta göras i discmaskinen eller under kranen. Torka motorenheten med en fuktig svamp.



- Locketts metallaxel (**b2**) sticker ut, så var försiktig när du lägger den i discmaskinen.
- Använd inte den grova sidan på en svamp eller föremål som innehåller metalldelar.

#### Tips:

- Om något tillbehör missfärgas av mat (morötter, apelsiner, etc) ska du torka

ren det med en trasa doppad i matolja och rengöra det på vanligt sätt.

- Håll hett vatten och några droppar discmedel i mixern (**d1**). Stäng locket (**d2**). Tryck på Pulse några gånger. Koppla ur apparaten. Skölj kannan under rinnande vatten och låt den torka.

## VAD GÖR JAG OM APPARATEN INTE FUNGERAR?

Kontrollera följande om apparaten inte fungerar:

- att den är korrekt inkopplad.
- att skålen sitter på plats (**b1**), locket är fastlåst (**b2**) och att tillbehören är korrekt insatta.
- att hastighetsväljaren är i rätt läge (**a2**).
- att skålen (**b1**) och dess lock (**b2**) är fastlåsta innan mixern (**d1**) startas.

Din apparat är försedd med ett särskilt skyddssystem. Om apparaten stannar under användning, ska du dra ur elsladden och låta apparaten svalna i 30 minuter innan du fortsätter med matberedningen.

#### Om apparaten inte fungerar trots att du har följt alla dessa anvisningar:

Kontakta en auktoriserad serviceverkstad (se förteckningen i servicebroschyren).

## TILLBEHÖR

Du kan bygga på din apparat genom att skaffa följande tillbehör från din vanliga återförsäljare eller en auktoriserad serviceverkstad:

- **A/D:** Finrivning/tunnskärning
- **E:** Pommes frites-skiva
- Mixer (**d**)
- Malningstillbehör

## ÅTERVINNING



- **Bortskaffande av apparaten och dess förpackningsmaterial:** Förpackningen består uteslutande av material som inte utgör något hot mot miljön och som därför kan bortskaffas enligt lokala återvinningsbestämmelser. Kontakta lämplig lokal myndighet för anvisningar om hur du bortskaffar själva apparaten.

#### • Uttjänt elektrisk eller elektronisk produkt:

Din apparat förväntas hålla i flera år. När det blir dags att byta ut den ska du inte slänga den i soporna eller på soptippen utan ta med den till närmaste återvinningsstation eller -plats.



#### Tänk på miljön!

Apparaten innehåller material som kan återanvändas eller återvinnas.

Lämna den på en återvinningsstation.

Takk for at du valgte et apparat fra Moulinex. Apparatet er kun ment for mattilberedning i hjemmet.

Tilbehøret som følger med modellen er angitt på emballasjen.

## SIKKERHETSINSTRUKSJONER

- Les bruksanvisningen nøye før du bruker apparatet for første gang. Produsenten er ikke ansvarlig hvis apparatet blir brukt på en måte som ikke er i samsvar med instruksjonene.
- Dette apparatet er ikke egnet til bruk av personer (inkludert barn) med nedsatte fysiske eller mentale evner eller av personer uten erfaring med eller kjennskap til apparatet, med mindre de er under oppsyn eller har mottatt tidligere instruksjoner om bruken av apparatet av en person som er ansvarlig for deres sikkerhet.
- Apparatet er ikke et leketøy for barn.
- Kontroller at nettspenningen som er angitt på apparatet samsvarer med elnettet ditt.
- Apparatet må kobles fra når det ikke er i bruk, ved rengjøring eller ved strømbrudd.
- Ikke bruk apparatet hvis det ikke fungerer som det skal, hvis det er skadet eller hvis ledningen eller kontakten er ødelagt. Av sikkerhetsmessige årsaker må delene byttes ut av et godkjent servicesenter (se listen i håndboken).
- Vedlikehold utenom den rutinemessige rengjøringen og vedlikeholdet som utføres av kunden, må utføres av et godkjent servicesenter.
- Ikke senk apparatet, ledningen eller kontakten ned i væske.
- Oppbevar ikke strømledningen innenfor barns rekkevidde, i nærheten av en varmekilde eller på en skarp kant.
- For din sikkerhet, bruk kun tilbehør og reservedeler som samsvarer med apparatet og som selges av et godkjent servicesenter.
- **Utvis forsiktighet ved bruk av kniver og skiver, siden de er svært skarpe.** Fjern hakkekniven (c2) fra drivpinnen (c1) før du har innholdet i bollen.
- Ikke bruk mikseren (d1) når den er tom eller med kun tørre produkter (hasselnøtter, mandler osv.)
- Bruk alltid mikseren (d1) med lokket på (d2). Hell alltid først det flytende i mikseren (d1), og deretter de faste ingrediensene. Påse at du ikke har i for mye. Ikke hell kokende væske i bollene.
- Bruk alltid stapperen når du vil rive eller skjære mat i skiver (b4). Ikke bruk fingrene eller andre redskaper til å trykke maten ned.
- Ikke fjern tilbehøret mens apparatet er i gang. Vent til apparatet stopper helt før du fjerner tilbehøret.
- Ikke bruk bollene til frysing, koking/steking eller sterilisering.

## FØRSTE GANGS BRUK

- Ta tilbehøret ut av emballasjen og rengjør det i såpevann. Skyll og tørk det godt.  
**Knivene og skivene er svært skarpe. Utvis forsiktighet ved bruk.**
- Plasser motorenheten (a1) på en flat, ren og tørr overflate, og koble deretter til apparatet.

- Før du skrur på apparatet, plasserer du hakkebollen (b1) på motorenheten (a1) slik at den står fastlåst i sporene. (Fig. 1a). Plasser det riktige tilbehøret i bollen. Plasser lokkets metallspindel (b2) i åpningen på motorenheten (a1) (Fig. 1b). Sett lokket på bollen. Lås fast lokket (b2) ved å trykke på materøret (b3). Påse at lokket låses på plass (du skal kunne høre et klikk)
- Vri deretter bryteren til ønsket hastighet (a2).
  - **Pulse:** for bedre kontroll ved bestemte tilberedelser.
  - **Kontinuerlig drift:** Vri bryteren til posisjon 1 (sakte) eller 2 (raskt).
  - **Stopp:** Vri bryteren til posisjon 0
- For å frigjøre lokket, vrir du hastighetsbryteren til stopposisjonen og trykker på frigjøringsknappen (a3) uten å være nær lokket (Fig. 2a). Du kan deretter ta av eller vri lokket. (Fig. 2b)

### ELTE/MIKSE/HAKKE/BLANDE

- Sett hakkekniven (c2) i drivpinnen (c1), og vri til den låses fast. (Fig. 3).
- Plasser enheten på midtakselen i bollen.
- Ha ingrediensene i bollen.
- Sett på og lås fast lokket. Slå på apparatet. Stopp apparatet med en gang du ser at deigen er formet som en ball. Ikke hakk produkter som er for harde (is- og sukkerbiter) eller som må finmales (hvete, kaffe).

### PISKE/EMULGERE/VISPE

- Sett emulgeringsskiven (c2) på drivpinnen (c1), og vri til den låses fast. (Fig. 4).
- Plasser enheten på midtakselen i bollen.
- Ha ingrediensene i bollen.
- Sett på og lås fast lokket. Slå på apparatet. Ikke bruk dette tilbehøret til å elte tung deig (brøddeig osv.) eller

for å mikse lett deig (småkaker, formkaker osv.)

### RIVE/SKJÆRE I SKIVER

- Plasser drivpinnen (c1) på midtakselen i bollen. Plasser deretter skiven (A/D, C/H eller E) på drivpinnen. (Fig. 5).
- Sett på og lås fast lokket. Slå på apparatet.
  - **Skive A** (fint revet) / **Skive D** (finskåret) (\*avhengig av modell)
  - **Skive C** (grov revet) / **Skive H** (grovskåret) (\*avhengig av modell)
  - **Skive E** (pommes frites) (\*avhengig av modell)

### MIKSER (d) (\*Avhengig av modell)

Når du skal bruke kun mikseren (d1), må hakkebollen være (b1) tom (uten tilbehør) og lokket låst fast (b2). (Fig. 6a)









- Åpne luken (a4) bak på motorenheten (a1). Plasser mikseren (d1) i luken. (Fig. 6b).
- Ha ingrediensene i bollen og sett lokket (d2) og målekoppen (d3) på bollen.
- Slå på apparatet. Hvis du vil ha i mer ingredienser mens apparatet er i gang, fjerner du målekoppen (d3) fra lokket og mater inn ingrediensene gjennom åpningen. Hvis ingrediensene setter seg fast i siden på bollen mens du blander, slår du av apparatet og kobler fra strømmen. Fjern mikserdelen fra apparatets hoveddel. Bruk slikkepott (j) for å plassere ingrediensene på knivene.

### TWIN-SYSTEM: (b1) + (d\*) (\*Avhengig av modell)



Du kan kombinere mattilberedningen ved å bruke hakkebollen (b1) og mikseren (d\*) samtidig.

## Tilberedning: (\*Avhengig av modell)

Funksjon	Maks. kvantitet	Tid	Hastighet	Tilbehør
<b>HAKKE</b> •Harde grønnsaker (gulrøtter, sellerirot osv.) •Myke grønnsaker (løk, spinat osv.) •Kjøtt (benfritt, seneffritt, skåret i terninger) •Rå eller kokt fisk •Ost, tørket frukt	350 g 350 g 350 g 350 g 350 g	30 s 30 s 30 s 30 s 30 s	2- Pulse 2- Pulse 2- Pulse 2- Pulse 2- Pulse	c2 
<b>BLANDE</b> •Suppe, fruktkompott	0,5 l	20 s	2- Pulse	c2 
<b>ELTE</b> •Tung deig (brøddeig, smuldredeig, mørdeig, pizza) •Lett deig (småkaker, formkake)	800 g 1 kg	30 s 1 min 30	2 2	c2 
<b>RIVE</b> •Gulrøtter, sellerirot osv...	700 g	20 s	2- Pulse	A/C* 
<b>SKJÆRE I SKIVER</b> •Poteter, gulrøtter, agurker •Pommes frites	700 g 700 g	20 s 20 s	1-2- Pulse 1-2- Pulse	D/H*  E* 
<b>PISKE / EMULGERE</b> •Vispede eggehviter •Majones	4 eggehviter / 300 ml fløte 1 eggeplomme / 250 ml olje	1-2 min 60-120 s	1-2 1-2	c3 
<b>BLANDE</b> •Kremet suppe •Fruktkompott •Milkshake, cocktail •Flytende røre (pannekaker, frityrsteking, paier)	1 l 1 l 1 l 1 l	1 min 30 1 min 30 1 min 30 2 min	2- Pulse 2- Pulse 2- Pulse 2- Pulse	d* 

## RENGJØRE APPARATET

- Koble fra apparatet. Apparatets kniver er svært skarpe. Utvis forsiktighet ved bruk.
- For enklere rengjøring, skyll tilbehøret raskt etter bruk.
- Vask, skyll og tørk tilbehøret, bollene

- og lokkene. Alt utstyr, med unntak av motorenheten, kan vaskes i oppvaskmaskin eller under rennende vann **(a1)**. Tørk med en fuktig svamp.
- Lokkets metallspindel **(b2)** stikker ut. Sett det forsiktig inn i

- oppvaskmaskinen.
- Ikke bruk den grove siden av svampen eller gjenstander som inneholder metall.

#### Tips:

- Hvis tilbehøret misfarges av maten (gulrøtter, appelsiner osv.), bruker du

en klut dynket i matolje og rengjør deretter som vanlig.

- Hell varmt vann og noen få dråper med flytende såpe i mikseren **(d1)**. Steng lokket **(d2)**. Trykk på puls noen få ganger. Koble fra apparatet. Skyll bollen i rennende vann og la den tørke.

## HVA GJØR JEG HVIS APPARATET IKKE FUNGERER?

Hvis apparatet ikke fungerer, kan du kontrollere:

- at det er koblet riktig til
- at bollen er riktig plassert **(b1)**, at lokket er låst på plass **(b2)**, at tilbehøret er satt riktig i.
- at hastighetsbryteren peker på riktig posisjon **(a2)**
- at hakkebollen **(b1)** og -lokket **(b2)** er låst fast før du slår på mikseren **(d1)**.

Apparatet er utstyrt med et unikt beskyttelsessystem. Hvis apparatet stopper plutselig, trekker du ut ledningen og lar det kjøle ned i 30 minutter før du fortsetter med det du var i gang med.

**Hvis du har fulgt alle disse instruksjonene og apparatet fortsatt ikke fungerer**, kan du kontakte et godkjent servicesenter (se listen i håndboken).

## TILBEHØR

Du kan tilpasse apparatet ditt og få tak i følgende tilbehør hos forhandleren din eller et godkjent servicesenter:

- **A/D:** Fint revet / tynt oppkuttet i skiver
- **E:** Kutteenhet for pommes frites
- Mikser **(d)**
- Tilbehør til morter

## GJENVINNING



### • Avhending av apparatet og emballasjen:

Emballasjen består kun av miljøvennlige materialer og kan derfor avhendes i henhold til det lokale regelverket for avfallsgjenvinning. Ta kontakt med lokale myndigheter for regler rundt avhending av selve apparatet.

### • Endt levetid for elektriske og elektroniske produkter:

Apparatet er forventet å vare i mange år. Når tiden er kommet for å skifte det ut, må du ikke kaste det i søpla. Lever apparatet fra deg ved et innsamlingscenter for gjenbruk (eller ved et søppelmottak om nødvendig).



### Tenk grønt!



Apparatet inneholder mange materialer som kan gjenvinnes eller gjenbrukes.



Lever apparatet fra deg ved et innsamlingscenter for gjenbruk.

**Tak, fordi du har valgt et husholdningsapparat fra Moulinex-serien. Apparatet er udelukkende beregnet til tilberedning af mad og er kun til indendørs hjemmebrug.**

Du kan se, hvilket tilbehør der følger med den model, du har købt, på etiketten øverst på emballagen.

## SIKKERHEDSANVISNINGER

- Læs disse anvisninger omhyggeligt igennem, inden apparatet tages i brug første gang: Producenten påtager sig intet erstatningsansvar, hvis apparatet er blevet brugt på en måde, der ikke er i overensstemmelse med anvisningerne.
- Dette apparat er ikke beregnet til at blive brugt af personer (herunder børn), hvis fysiske, sensoriske eller mentale evner er svækkede, eller af personer uden erfaring eller kendskab til apparatet, medmindre de er under opsyn eller har modtaget forudgående instruktioner om brugen af apparatet af en person, der er ansvarlig for deres sikkerhed.
- Børn må ikke lege med apparatet.
- Kontroller, at forsyningssspændingen, der er angivet på apparatets navneplade, svarer til din elektriske installation.
- Apparatets stik skal tages ud af stikkontakten, når det ikke bruges, under rengøring eller i tilfælde af strømsvigt.
- Brug ikke apparatet, hvis det ikke fungerer korrekt, hvis det er blevet beskadiget, eller hvis el-ledningen eller stikket er beskadiget. Af hensyn til sikkerheden skal disse dele udskiftes af et autoriseret serviceværksted (se listen i servicehæftet).
- Anden vedligeholdelse end regelmæssig rengøring og kundevedligeholdelse skal udføres af et autoriseret serviceværksted.
- Dyp ikke apparatet, ledningen eller stikket ned i væske.
- El-ledningen skal opbevares uden for børns rækkevidde og må ikke placeres tæt ved en varmekilde eller skarpe kanter.
- Af hensyn til din sikkerhed må du kun anvende tilbehør og reservedele, der passer til dit apparat og sælges af et autoriseret serviceværksted.
- Knive og skiver skal håndteres meget forsigtigt: De er meget skarpe. Du skal fjerne hakkekniven **(c2)** ved drevet **(c1)**, før du tømmer indholdet ud af skålen.
- Blenderen **(d1)** må ikke bruges tom eller udelukkende med tørre produkter (hasselnødder, mandler osv.).
- Blenderen **(d1)** skal altid bruges sammen med det tilhørende låg **(d2)**. Hæld altid først flydende ingredienser i blenderen **(d1)**, før du tilsætter faste ingredienser, og overskrid aldrig det maksimale niveau. Hæld aldrig kogende væske i skålene.
- Når du river eller skærer mad i skiver, skal du altid bruge støderen **(b4)**. Brug aldrig fingrene eller noget andet redskab til at skubbe maden ned.
- Prøv aldrig at fjerne tilbehør, der er i bevægelse. Vent, indtil apparatet er stoppet helt, før du fjerner tilbehøret.
- Brug ikke skålene som beholdere ved frysning, madlavning eller sterilisering.

## FØRSTEGANGSBRUG

- Tag tilbehøret ud af emballagen, og rengør det i sæbevand. Skyl og tør det omhyggeligt.  
**Knivene og skiverne er meget**

**skarpe. Håndtør dem med forsigtighed.**

- Sæt motorenheden (**a1**) på en flad, ren og tør overflade, og sæt apparatets stik i.

## BRUG AF APPARATET

- Før apparatet tændes, skal du sætte hakkeskålen (**b1**) på motorenheden (**a1**) og sørge for, at den placeres korrekt i fastgørelsesanordningerne. (**Fig. 1a**) Placer det tilbehør, der passer til den ønskede brug, i skålen. Placer metalspindelen på låget (**b2**) i hullet på motorenheden (**a1**) (**Fig. 1b**). Sæt låget på toppen af skålen. Lås låget (**b2**) ved at trykke på indføringsrørets kant (**b3**). Sørg for, at låget låses korrekt (der skal lyde et "klik")
- Drej derefter hastighedsvælgeren (**a2**).
  - **Stødvis drift:** Giver bedre kontrol ved visse typer tilberedning.
  - **Kontinuerlig drift:** Drej vælgeren til position 1 (langsomt) eller 2 (hurtigt).
  - **Stop:** Drej vælgeren til position 0
- For at låse låget op skal du dreje hastighedsvælgeren til stoppositionen og trykke på oplåsningsknappen (**a3**) uden at røre ved låget (**fig. 2a**). Derefter kan du fjerne eller dreje låget. (**Fig. 2b**)

## ÆLTNING/BLANDING/HAKNING/ BLENDER

- Sæt hakkekniven (**c2**) i drevet (**c1**), og drej, indtil den låses. (**Fig. 3**)
- Placer enheden på skålens midterstang.
- Hæld ingredienserne i skålen.
- Sæt låget på, og lås det. Start apparatet. Stop apparatet, så snart du kan se, at dejen tager form som

en kugle.

Undlad at hakke produkter, der er for hårde (is, sukker) eller skal males fint (hvede, kaffe).

## PISKNING/EMULGERING

- Sæt emulgeringsskiven (**c3**) i drevet (**c1**), og drej, indtil den låses. (**Fig. 4**)
- Placer enheden på skålens midterstang.
- Hæld ingredienserne i skålen.
- Sæt låget på, og lås det. Start apparatet.  
Brug aldrig dette tilbehør til at ælte tung dej (brøddøj o.l.) eller til at blande let dej (cookies, pundkage o.l.).

## RIVNING/SKIVER

- Placer drevet (**c1**) på skålens midterstang. Sæt derefter skiven (**A/D, C/H** eller **E**) på drevet. (**Fig. 5**)
- Sæt låget på, og lås det. Start apparatet.
  - **Skive A** (fin rivning)/**skive D** (fine skiver) (\*afhængig af model)
  - **Skive C** (grov rivning)/**skive H** (tykke skiver) (\*afhængig af model)
  - **Skive E** (pommefrites) (\*afhængig af model)

## BLENDER (**d**) (\*Afhængig af model)

Hvis du vil bruge blenderen (**d1**) alene, skal du sætte hakkeskålen (**b1**) på tom (uden tilbehør) og låse låget (**b2**). (**Fig. 6a**)

- Åbn låget (**a4**) på motorenhedens (**a1**) bageste del. Sæt blenderen

(d1) på åbningen. (Fig. 6b)

- Hæld ingredienserne i skålen, og lås låget (d2) og måleindsatsen (d3) på skålen.

- Start apparatet.

For at tilsætte ingredienser, mens apparatet kører, skal du fjerne måleindsatsen (d3) fra låget og tilsætte ingredienserne gennem indføringshullet.

Hvis ingredienserne sætter sig fast på skålens sider, mens blenderen kører,

skal du standse apparatet og tage stikket ud. Fjern blenderenheden fra apparatets hoveddel. Brug skraberen (j) til at få ingredienserne ned på knivene.

**TWIN SYSTEM: (b1) + (d\*)**  
 (\*Afhængig af model)




Du kan kombinere madtilberedningen ved at bruge hakkeskålen (b1) og blenderen (d\*) samtidig.

## Tilberedning: (\*Afhængig af model)

Funktion	Maks. mængde	Tid	Hastighed	Tilbehør
<b>HAKNING</b>				
• Hårde grønsager (gulerødder, selleri o.l.)	350 g	30 sek.	2- Stødvis drift	c2
• Bløde grønsager (løg, spinat o.l.)	350 g	30 sek.	2- Stødvis drift	
• Kød (uden ben, uden sener, skåret i tern)	350 g	30 sek.	2- Stødvis drift	
• Rå og tilberedt fisk	350 g	30 sek.	2- Stødvis drift	
• Ost, tørret frugt	350 g	30 sek.	2- Stødvis drift	
<b>BLENDER</b>				
• Suppe, kompot	0,5 l	20 sek.	2- Pulse	c2
<b>ÆLTNING</b>				
• Tung dej (brøddej, løs dej, mørdej, pizza)	800 g	30 sek.	2	c2
• Let dej (cookies, pundkage)	1 kg	1½ min.	2	
<b>RIVNING</b>				
• Gulerødder, selleri o.l.	700 g	20 sek.	2- Stødvis drift	A/C*
<b>SKIVER</b>				
• Kartofler, gulerødder, agurker	700 g	20 sek.	1-2- Stødvis drift	D/H*
• Pommes frites	700 g	20 sek.	1-2- Stødvis drift	
<b>PISKNING/EMULGERING</b>				
• Pisket æggehvite	4 æggehvite / 300 ml fløde	1-2 min	1-2	c3
• Mayonnaise	1 æggeblomme / 250 ml olie	60-120 sek	1-2	



Funktion	Maks. mængde	Tid	Hastighed	Tilbehør
<b>BLENDER</b>				
• Cremet suppe	1 l	1½ min.	2- Stødvis drift	d* 
• Kompot	1 l	1½ min.	2- Stødvis drift	
• Milkshakes, cocktails	1 l	1½ min.	2- Stødvis drift	
• Flydende dej (pandekager, beigneter, clafoutis)	1 l	2 min	2- Stødvis drift	

## RENGØRING AF APPARATET

- Tag apparatets stik ud. Knivene på tilbehøret er meget skarpe. Håndter dem med forsigtighed.
- Sørg for at skylle tilbehøret af umiddelbart efter brug for at gøre rengøringen nemmere.
- Vask, skyl og tør tilbehøret, skålene og lågene: Delene, med undtagelse af motorenheden (**a1**), tåler opvaskemaskine eller kan vaskes under hanen. Tør dem af med en fugtig svamp.
- Metalspindelen på låget (**b2**) stikker ud. Vær forsigtig, når du placerer den i opvaskemaskinen.
- Brug ikke skuresvampe eller dele, der indeholder metal.

### Tip:

- Hvis noget af tilbehøret bliver misfarvet af mad (gulerødder, appelsiner osv.), skal du gnide det med en klud, der er vædet med madlavningsolie, og derefter rengøre det som normalt.
- Hæld varmt vand med et par dråber flydende sæbe i blenderen (**d1**). Luk låget (**d2**). Tryk stødvist et par gange. Tag apparatets stik ud. Skyl skålen i rindende vand, og lad den tørre.

## HVAD GØR DU, HVIS APPARATET IKKE VIRKER?

Hvis apparatet ikke virker, skal du kontrollere følgende:

- at det er sat korrekt i stikket
- at skålen er placeret korrekt (**b1**), at låget er låst på plads (**b2**), og at tilbehøret er sat rigtigt i.
- at hastighedsvælgeren er i den rigtige position (**a2**)
- at hakkeskålen (**b1**) og låget til den (**b2**) er låst på plads, før blenderen tændes (**d1**).

Dit apparat er udstyret med et unikt beskyttelsessystem. Hvis apparatet standser under brugen, skal du tage ledningen ud og lade apparatet køle ned i 30 minutter, før du fortsætter tilberedningen.

**Hvis du har fulgt alle disse anvisninger, og apparatet stadig ikke virker:**

Kontakt et autoriseret serviceværksted (se listen i servicehæftet).

## TILBEHØR

Du kan tilpasse dit apparat og købe følgende tilbehør i den butik, du plejer at handle i, eller hos et autoriseret serviceværksted:

- **A/D:** Fin rivning/tynde skiver
- **E:** Pommefrites-skærer
- Blender (**d**)
- Kværnetilbehør



- Bortskaffelse af apparatet og den tilhørende emballage:**  
 Emballagen består udelukkende af materialer, der ikke udgør nogen fare for miljøet. Den kan derfor bortskaffes i overensstemmelse med de gældende regler for genbrug i dit område.  
 For at få oplysninger om bortskaffelse af selve enheden skal du kontakte den relevante genbrugsservice i din lokale myndighed.

- Bortskaffelse af elektriske og elektroniske produkter:**  
 Dit apparat er udviklet til at holde i mange år. Når det skal udskiftes, må du imidlertid ikke smide det i skraldespanden eller på en losseplads. I stedet skal du aflevere det på en genbrugsstation i nærheden af, hvor du bor (eller til et center for affaldsmottagelse, hvis det er relevant).



### Tænk på miljøet!



Apparatet indeholder mange materialer, der kan genvindes eller genbruges.



Bring det til et specialiseret indsamlingscenter for genbrug.

## Kiitos, että valitsit Moulinex-laitteen. Tämä laite on tarkoitettu vain kotitalouskäyttöön.

Ostamasi laitteen mukana toimitetut varusteet on kuvattu pakkauksen yläosassa.

### TURVAOHJEITA

- Käyttöohjeiden vastainen käyttö kumoaa takuun. Lue käyttöohjeet huolellisesti läpi ennen laitteen ensimmäistä käyttöönottoa.
- Tätä laitetta ei ole tarkoitettu sellaisten henkilöiden (mukaan lukien lapset) käyttöön, joilla on fyysisiä, aistimellisiä tai älyllisiä rajoituksia, eikä sellaisten henkilöiden käyttöön, joilla ei ole aiempia tietoja tai kokemusta laitteen käytöstä, paitsi jos he ovat saaneet asianmukaista opastusta tai ohjeita heidän turvallisuudestaan vastaavalta henkilöltä.
- Lasten ei saa antaa leikkiä tällä laitteella.
- Varmista, että verkon jännite vastaa laitteen tyyppikilvessä ilmoitettua jännitettä.
- Laite on irrotettava pistorasiasta käytön lopettamisen jälkeen sekä puhdistuksen ja sähkökatkon ajaksi.
- Älä käytä laitetta, jos se ei toimi oikein, jos se on vaurioitunut tai jos virtajohto tai -pistoke on vahingoittunut. Turvallisuuden varmistamiseksi nämä osat on vaihdattava valtuutetussa huoltokeskuksessa (luettelo on huoltokirjasessa).
- Kaikki huoltotyöt asiakkaan suorittamaa normaalia puhdistusta ja hoitoa lukuun ottamatta on teetettävä valtuutetussa huoltokeskuksessa.
- Älä upota laitetta, johtoa tai pistoketta nesteeseen.
- Älä jätä virtajohtoa lasten ulottuville, lämmönlähteen lähelle tai terävän reunan päälle.
- Turvallisuuden varmistamiseksi käytä vain laitteeseen sopivia lisävarusteita ja varaosia, joita myy valtuutettu huoltokeskus.
- Käsittele teriä ja levyjä varovasti, sillä ne ovat erittäin teräviä. Leikkuuterä (c2) on irrotettava käyttimestä (c1) ennen kulhon tyhjentämistä.
- Älä käytä tehosekoitinta (d1) tyhjänä eikä sekoita pelkästään kuivia aineita (esim. hasselpähkinöitä, manteleita).
- Käytä tehosekoitinta (d1) aina kansi (d2) suljettuna. Kaada aina nestemäiset ainekset sekoittimeen (d1) ennen kiinteitä aineita. Älä ylitä enimmäismäärää. Älä koskaan kaada kulhoihin kiehuva nestettä.
- Kun haluat raastaa tai viipaloida ruoka-aineita, käytä aina syöttöpaininta (b4). Älä koskaan paina aineksia alas sormin tai keittiövälineillä.
- Älä koskaan yritä irrottaa liikkuvia lisävarusteita. Odota ennen varusteiden irrotusta, että laite on pysähtynyt kokonaan.
- Älä käytä kulhoja pakastamiseen, keittämiseen tai sterilointiin.

### TURVAOHJEITA

- Poista lisävarusteet pakkauksesta ja puhdista ne saippuavedellä. Huuhtelee ja kuivaa ne huolellisesti. **Terät ja levyt ovat erittäin teräviä. Käsittele niitä varovasti.**
- Aseta moottoriyksikkö (a1) tasaiselle, puhtaalle ja kuivalle alustalle ja kytkä laite pistorasiaan.

## LAITTEEN KÄYTTÖ

- Aseta ennen laitteen käynnistystä leikkuukulho (**b1**) moottoriyksikköön (**a1**). Varmista, että se asettuu paikalleen oikein. (Kuva 1a). Aseta haluamasi lisävaruste paikalleen kulhoon. Aseta kannen (**b2**) metallitappi moottoriyksikössä olevaan reikään (**a1**) (kuva 1b). Aseta kansi kulhon päälle. Lukitse kansi (**b2**) painamalla syöttösuppilon reunaa (**b3**). Varmista, että kansi lukittuu oikein (sen pitäisi naksata).
- Käännä sitten nopeudenvalitsinta (**a2**).
  - **Pulssi:** Jaksottainen toiminta sopii tiettyjen valmisteiden käsittelyyn.
  - **Yhtäjaksoinen toiminta:** Käännä valitsin asentoon 1 (hidas) tai 2 (nopea).
  - **Pysäytys:** Käännä valitsin asentoon 0.
- Avaa kannen lukitus kääntämällä nopeudenvalitsin pysäytysasentoon ja paina sitten avauspainiketta (**a3**) koskematta kanteen (kuva 2a). Tämän jälkeen voit irrottaa kannen tai kääntää sitä. (Kuva 2b).

### VAIVAUS/SEKOITUS/BOSEUTUS/SILPPUAMINEN

- Aseta leikkuuterä (**c2**) käyttimeen (**c1**) ja käännä sitä, kunnes se lukittuu paikalleen. (Kuva 3)
- Aseta kokoonpano kulhon keskiakseliin.
- Aseta ainekset kulhoon.
- Aseta kansi paikalleen ja lukitse se. Käynnistä laite. Pysäytä laite heti, kun taikinasta on muodostunut pallo. Älä silppua liian kovia aineita (esim. jäätä, sokeria) tai aineita, jotka on jauhettava erittäin hienoksi (esim. vehnä, kahvi).

### VATKAUS/EMULGOINTI/VISPAUS

- Aseta emulgointilevy (**c3**) käyttimeen (**c1**) ja käännä sitä,

- kunnes se lukittuu paikalleen. (Kuva 4)
- Aseta kokoonpano kulhon keskiakseliin.
- Aseta ainekset kulhoon.
- Aseta kansi paikalleen ja lukitse se. Käynnistä laite. Älä käytä tätä varustetta raskaiden taikainoiden vaivaamiseen (esim. leipätaikina) tai kevyiden taikainoiden sekoittamiseen (esim. pikkuleipä- tai murokakkutaikina).

### RAASTAMINEN/VIIPALOINTI

- Aseta käytin (**c1**) kulhon keskiakseliin. Aseta sitten levy (A/D, C/H tai E) käyttimeen. (Kuva 5)
- Aseta kansi paikalleen ja lukitse se. Käynnistä laite.
  - **Levy A** (hieno raaste) / **levy D** (ohut viipale) (\*vaihtelee malleittain)
  - **Levy C** (karkea raaste) / **levy H** (paksu viipale) (\*vaihtelee malleittain)
  - **Levy E** (suikale, ranskanperuna) (\*vaihtelee malleittain)

### TEHOSEKOITIN (d) (\*vaihtelee malleittain)

Jos haluat käyttää vain tehosekoitinta (**d1**), aseta leikkuukulho (**b1**) paikalleen tyhjänä (ilman varusteita) ja lukitse kansi (**b2**). (Kuva 6a)

- Avaa luukku (**a4**), joka on moottoriyksikön takaosassa (**a1**). Aseta tehosekoitin (**d1**) luukkuun. (Kuva 6b)
- Aseta ainekset kulhoon ja lukitse kansi (**d2**) sekä mittakorkki (**d3**) kulhon päälle.
- Käynnistä laite. Jos haluat lisätä aineksia kulhoon laitteen käydessä, irrota mittakorkki (**d3**) kannesta ja lisää ainekset syöttöaukon kautta. Jos ainekset tarttuvat kulhon reunoihin sekoituksen aikana, pysäytä laite ja irrota se pistorasiasta.

Irrota tehosekoitinyksikkö laitteen rungosta. Pudota ainekset terien päälle käyttämällä lastaa (j).

**KAKSOISJÄRJESTELMÄ: (b1) + (d\*)**  
 (\*vaihtelee malleittain)



Ruoanvalmistusta voi nopeuttaa käyttämällä leikkuukulhoa (b1) ja tehosekoitinta (d\*) samanaikaisesti.

**Valmistelut: (\* vaihtelee malleittain)**

Toiminto	Enimmäismäärä	Aika	Nopeus	Varusteet
<b>SILPPUAMINEN</b>				
•Kovat kasvikset (porkkana, selleri jne.)	350 g	30 s	2- pulssi	
•Pehmeät kasvikset (sipuli, pinaatti jne.)	350 g	30 s	2- pulssi	c2
•Liha (luuton, jätteetön, kuutioitu)	350 g	30 s	2- pulssi	
•Raaka ja kypsennetty kala	350 g	30 s	2- pulssi	
•Juusto, kuivatut hedelmät	350 g	30 s	2- pulssi	
<b>SEKOITUS/SOSEUTUS</b>				
•Keitot, haudutetut hedelmät	0,5 l	20 s	2- pulssi	c2
<b>VAIVAU</b>				
•Raskas taikina (leipä-, piirakka- ja pizzataikina)	800 g	30 s	2	c2
•Kevyt taikina (pikkuleivät, murokakku)	1 kg	1 min 30	2	
<b>RAASTAMINEN</b>				
•Porkkana, selleri jne	700 g	20 s	2- pulssi	A/C*
<b>VIIPALOINTI</b>				
•Peruna, porkkana, kurkku	700 g	20 s	1-2- pulssi	D/H*
•Ranskanperunat	700 g	20 s	1-2- pulssi	E*
<b>VATKAUS/EMULGOINTI</b>				
•Vatkatut munanvalkuaiset	4 eggehviter / 300 ml fløte	1-2 min	1-2	c3
•Majoneesi	1 eggeplomme / 250 ml olje	60-120 s	1-2	
<b>SEKOITUS/SOSEUTUS</b>				
•Sosekeitot	1 l	1 min 30	2- pulssi	d*
•Haudutetut hedelmät	1 l	1 min 30	2- pulssi	
•Pirtelöt, cocktailit	1 l	1 min 30	2- pulssi	
•Nestemäinen taikina (pannukakut, ohukaiset, leivitykset)	1 l	2 min	2- pulse	

## LAITTEEN PUHDISTUS

- Irrota laite pistorasiasta. Varusteiden terät ovat erittäin teräviä. Käsittele niitä varovasti.
- Helpota puhdistusta huuhtelemalla varusteet heti käytön jälkeen.
- Pese, huuhtele ja kuivaa varusteet, kulhot ja kannet: osat voi pestä astianpesukoneessa tai vesihanalla moottoriyksikköä lukuun ottamatta (a1). Pyyhi se kostealla sienellä.
- Kannen metallitappi (b2) työntyy ulos. Ole varovainen, kun asetat kannen astianpesukoneeseen.
- Älä käytä hankaussieniä tai metalliosia sisältäviä esineitä.

### Vinkit:

- Jos varusteet ovat värjäytyneet ruoka-aineista (porkkana, appelsiini jne.), hankaa niitä ruokaöljyyn kostutetulla liinalla ja puhdista sitten tavalliseen tapaan.
- Kaada kuumaa vettä ja muutama tippa nestesaippuaa tehosekoittimeen (d1). Sulje kansi (d2). Paina pulssipainiketta muutaman kerran. Irrota laite pistorasiasta. Huuhtele kulho juoksevan veden alla ja jätä kuivumaan.

## MITÄ ON TEHTÄVÄ, JOS LAITE EI TOIMI?

Jos laite ei toimi, tarkista seuraavat seikat:

- laite on kytketty pistorasiaan oikein
- kulho on asetettu paikalleen oikein (b1), kansi on lukittu paikalleen (b2) ja varusteet on asennettu oikein
- nopeudenvaihtin on oikeassa asennossa (a2)
- leikkuukulho (b1) ja sen kansi (b2) on lukittu paikalleen ennen tehosekoittimen käyttöä (d1).

Laite on varustettu erityisellä turvajärjestelmällä. Jos laite lakkaa toimimasta käytön aikana, irrota virtajohto ja anna laitteen jäähtyä 30 minuutin ajan ennen käytön jatkamista.

**Jos laite ei edelleenkään toimi, vaikka näitä ohjeita on noudatettu:**

Ota yhteys valtuutettuun huoltokeskukseen (luettelo on huoltokirjasessa).

## LISÄVARUSTEET

Laitteeseen voidaan tarpeen mukaan hankkia seuraavia lisävarusteita jälleenmyyjältä tai valtuutetusta huoltokeskuksesta:

- **A/D:** hieno raaste / ohut viipale
- **E:** ranskanperunaleikkuri
- Tehosekoitin (d)
- Lisävaruste jauhantaan

## KIERRÄTYS



### • Laitteen ja pakkausmateriaalien hävitys:

Tämä pakkaus koostuu materiaaleista, joista ei ole haittaa ympäristölle ja jotka voidaan hävittää paikallisten kierrätysmääräysten mukaisesti.

Kysy lisätietoja itse laitteen hävittämisestä asianmukaiselta paikalliselta viranomaiselta.

- **Sähkö- ja elektroniikkalaitteiden käyttöiän päättymisen:**  
Laitte tulee kierrättää asianmukaisesti.



## Ajattele ympäristöä!



Laitteessa on lukuisia materiaaleja, jotka voidaan kerätä talteen tai kierrättää.



Vie laite paikalliseen keräyspisteeseen.

**Σας ευχαριστούμε που επιλέξατε μια συσκευή της συλλογής Moulinex που προορίζεται για την επεξεργασία τροφών, για οικιακή χρήση εντός του σπιτιού.**

Τα εξαρτήματα που παρέχονται μαζί με το μοντέλο που μόλις αγοράσατε απεικονίζονται στην ετικέτα που βρίσκεται στο επάνω μέρος της συσκευασίας.

## ΟΔΗΓΙΕΣ ΑΣΦΑΛΕΙΑΣ

- Διαβάστε προσεκτικά τις οδηγίες χρήσης προτού χρησιμοποιήσετε για πρώτη φορά τη συσκευή σας: η κατασκευάστρια εταιρεία δεν φέρει καμία ευθύνη σε περίπτωση μη τήρησης των οδηγιών αυτών.
- Η παρούσα συσκευή δεν προορίζεται προς χρήση από άτομα (συμπεριλαμβανομένων των παιδιών) των οποίων η σωματική, αισθητήρια ή πνευματική ικανότητα είναι μειωμένη, ή από άτομα χωρίς εμπειρία ή γνώση ως προς τη χρήση, εκτός εάν τα άτομα αυτά βρίσκονται υπό επίβλεψη ή ακολουθούν πρότερες οδηγίες που αφορούν τη χρήση της συσκευής από κάποιο άτομο που είναι υπεύθυνο ως προς την ασφάλειά τους.
- Τα παιδιά πρέπει να βρίσκονται υπό επίβλεψη προκειμένου να διασφαλιστεί ότι δεν θα χρησιμοποιήσουν τη συσκευή ως παιχνίδι.
- Βεβαιωθείτε ότι η ηλεκτρική τάση που αναγράφεται πάνω στην ετικέτα χαρακτηριστικών της συσκευής είναι ίδια με αυτήν της ηλεκτρικής σας εγκατάστασης.
- Να αποσυνδέετε πάντα τη συσκευή από το ρεύμα μετά από κάθε χρήση της, όταν θέλετε να την καθαρίσετε και σε περίπτωση διακοπής ρεύματος.
- Μη χρησιμοποιείτε τη συσκευή σας εάν δεν λειτουργεί σωστά, εάν έχει υποστεί ζημιά ή σε περίπτωση που το καλώδιο ρεύματος ή το βύσμα έχει φθαρεί. Προκειμένου να αποφευχθεί κάθε κίνδυνος, θα πρέπει να ζητήσετε να σας αντικαταστήσουν υποχρεωτικά το εξάρτημα που έχει υποστεί ζημιά σε ένα εξουσιοδοτημένο κέντρο σέρβις (δείτε τη λίστα στο ββλιαράκι σέρβις).
- Εκτός από τις τακτικές εργασίες καθαρισμού και συντήρησης που εκτελούνται από τον χρήστη, κάθε άλλη εργασία επιδιόρθωσης πρέπει να ανατίθεται οπωσδήποτε σε ένα εξουσιοδοτημένο κέντρο σέρβις.
- Μη βυθίζετε τη συσκευή, το καλώδιο ρεύματος ή το βύσμα μέσα σε οποιοδήποτε υγρό.
- Μην αφήνετε το καλώδιο ρεύματος εκτεθειμένο σε μέρος που να το φτάνουν παιδιά, κοντά σε πηγή θερμότητας ή επάνω σε αιχμηρή γωνία.
- Για την ασφάλειά σας, μη χρησιμοποιείτε εξαρτήματα ή ανταλλακτικά διαφορετικά από εκείνα που διατίθενται από τα εξουσιοδοτημένα κέντρα εξυπηρέτησης μετά την πώληση.
- Να χειρίζεστε τις λεπίδες και τους δίσκους με προσοχή: είναι εξαιρετικά αιχμηρά. Πρέπει οπωσδήποτε να αφαιρείτε τη λεπίδα κοπής (c2) από τον οδηγό της (c1) προτού αδειάσετε το περιεχόμενο του μπολ.
- Μη χρησιμοποιείτε το μπολ ανάμειξης (d1) ενώ είναι άδειο ή εάν περιέχει μόνο ξηρές τροφές (φουντούκια, αμύγδαλα,..)
- Να χρησιμοποιείτε πάντα το μπολ ανάμειξης (d1) σε συνδυασμό με το καπάκι του (d2). Να προσθέτετε πάντα πρώτα τα υγρά συστατικά μέσα στο μπολ ανάμειξης (d1),



- προτού προσθέσετε τα στέρεα συστατικά, χωρίς να υπερβείτε τη μέγιστη στάθμη. Μη ρίχνετε ποτέ καυτό υγρό μέσα στα μπολ.
- Εάν θέλετε να τρίψετε ή να κόψετε τροφές σε φέτες, να χρησιμοποιείτε πάντα τον πιεστήρα (b4). Μην εισάγετε ποτέ τροφές με τα χέρια ούτε και με εργαλεία κουζίνας.

- Ποτέ μην επιχειρείτε να αφαιρέσετε τα εξαρτήματα ενώ κινούνται. Περιμένετε έως ότου η συσκευή σταματήσει εντελώς να λειτουργεί προτού αφαιρέσετε τα εξαρτήματα.
- Μη χρησιμοποιείτε τα μπολ ως δοχεία κατάψυξης, μαγειρέματος ή αποστείρωσης.

## ΠΡΙΝ ΑΠΟ ΤΗΝ ΠΡΩΤΗ ΧΡΗΣΗ


- Αφαιρέστε τα εξαρτήματα από τη συσκευασία τους και καθαρίστε τα με νερό και σαπουνάδα. Ξεπλύνετε και σκουπίστε τα καλά
- Οι λεπίδες και οι δίσκοι είναι εξαιρετικά αιχμηρά, να τα**

**χειρίζεστε με προσοχή.**

- Τοποθετήστε την κεντρική μονάδα (a1) πάνω σε μια επίπεδη, καθαρή και στεγνή επιφάνεια και κατόπιν συνδέστε τη συσκευή στο ρεύμα.

## ΧΡΗΣΗ

- Για να αρχίσει η λειτουργία της συσκευής, πρέπει οπωσδήποτε να τοποθετήσετε το μπολ κοπής (b1) πάνω στην κεντρική μονάδα (a1), φροντίζοντας να ασφαλίσει σωστά μέσα στα ειδικά προβλεπόμενες εγκοπές. (Fig. 1a)
- Τοποθετήστε το εξάρτημα που αντιστοιχεί στην επιθυμητή χρήση μέσα στο μπολ. Τοποθετήστε το μεταλλικό στέλεχος του καπακιού (b2) μέσα στο άνοιγμα που βρίσκεται πάνω στην κεντρική μονάδα (a1) (Fig. 1b). Τοποθετήστε το καπάκι πάνω στο μπολ. Ασφαλίστε το καπάκι (b2) πατώντας το κάλυμμα ρύθμισης του στομίου πλήρωσης (b3). Βεβαιωθείτε ότι το καπάκι έχει ασφαλίσει σωστά (θα ακουστεί το χαρακτηριστικό κλικ).
  - Κατόπιν, μετακινήστε τον διακόπτη επιλογής ταχύτητας (a2).
    - **Pulse** (διακεκομμένη λειτουργία): για την καλύτερη ομογενοποίηση ορισμένων μειγμάτων.
    - **Συνεχής λειτουργία**: γυρίστε τον διακόπτη στη θέση 1 (αργή ταχύτητα) ή 2 (γρήγορη ταχύτητα).

- **Διακοπή λειτουργίας**: γυρίστε τον διακόπτη στη θέση 0
- Για την απασφάλιση του καπακιού, γυρίστε τον διακόπτη επιλογής στη θέση διακοπής λειτουργίας, πατήστε το κουμπί απασφάλισης (a3)  χωρίς να μετακινήσετε το καπάκι (Fig. 2a). Στη συνέχεια, μπορείτε να ανασηκώσετε ή να περιστρέψετε το καπάκι. (Fig. 2b)

## ΖΥΜΩΜΑ/ΑΝΑΜΕΙΞΗ/ΨΙΛΟΚΟΨΙΜΟ/ΠΟΛΤΟΠΟΙΗΣΗ

- Προσαρτήστε τη λεπίδα κοπής (c2) πάνω στον οδηγό (c1) και περιστρέψτε την έως ότου να ασφαλίσει. (Fig. 3)
- Τοποθετήστε και τα δύο μαζί πάνω στον κεντρικό άξονα του μπολ.
- Προσθέστε τα συστατικά μέσα στο μπολ.
- Τοποθετήστε και ασφαλίστε το καπάκι. Θέστε τη συσκευή σε λειτουργία. Διακόψτε τη λειτουργία της συσκευής αμέσως μόλις δείτε ότι έχει σχηματιστεί μια μπάλα ζύμης. Μην ψιλοκόβετε πολύ σκληρά προϊόντα (πάγους, ζάχαρη) ή προϊόντα που πρέπει να

πολτοποιηθούν σε λεπτή σκόνη (σιτάρι, καφές).

#### ΧΤΥΠΗΜΑ/ΠΑΡΑΣΚΕΥΗ ΚΡΕΜΑΣ

- Προσαρτήστε τον δίσκο παρασκευής κρέμας (c3) πάνω στον οδηγό (c1) και περιστρέψτε την έως ότου να ασφαλίσει. (Fig. 4)
- Τοποθετήστε και τα δύο μαζί πάνω στον κεντρικό άξονα του μπολ.
- Προσθέστε τα συστατικά μέσα στο μπολ.
- Τοποθετήστε και ασφαλίστε το καπάκι. Θέστε τη συσκευή σε λειτουργία. Μη χρησιμοποιείτε ποτέ αυτό το εξάρτημα για να ζυμώσετε βαριές ζύμες (ζύμη για ψωμί...) ή να αναμείξετε ελαφριές ζύμες (μπισκότα, κέικ...).

#### ΤΡΙΨΙΜΟ/ΚΟΠΗ ΣΕ ΦΕΤΕΣ

- Τοποθετήστε τον οδηγό (c1) πάνω στον κεντρικό άξονα του μπολ. Κατόπιν, τοποθετήστε τον δίσκο (A/D, C/H ή E) πάνω στον οδηγό. (Fig. 5)
- Τοποθετήστε και ασφαλίστε το καπάκι. Θέστε τη συσκευή σε λειτουργία.
  - Δίσκος A (ψιλό τρίψιμο) / Δίσκος D (κοπή σε λεπτές φέτες) (\*ανάλογα με το μοντέλο)
  - Δίσκος C (χοντρό τρίψιμο) / Δίσκος H (κοπή σε χοντρές φέτες) (\*ανάλογα με το μοντέλο)
  - Δίσκος E (τηγανητές πατάτες) (\*ανάλογα με το μοντέλο).

#### ΜΠΟΛ ΑΝΑΜΕΙΞΗΣ (d) (\*Ανάλογα με το μοντέλο)

Για την μεμονωμένη λειτουργία του μπολ ανάμειξης (d1), πρέπει οπωσδήποτε να τοποθετήσετε το μπολ κοπής (b1) άδειο (χωρίς εξάρτημα) και να ασφαλίσετε το καπάκι (b2). (Fig. 6a)

- Ανοίξτε τη θύρα (a4) που βρίσκεται στο πίσω μέρος της κεντρικής

μονάδας (a1). Τοποθετήστε το μπολ ανάμειξης (d1) στο επίπεδο της θύρας. (Fig. 6b)

- Προσθέστε τα συστατικά μέσα στο μπολ, ασφαλίστε το καπάκι (d2) και το πώμα δοσομέτρησης (d3) πάνω στο μπολ.
- Θέστε τη συσκευή σε λειτουργία. Για την προστήκη συστατικών κατά τη διάρκεια της ανάμειξης, αφαιρέστε το πώμα δοσομέτρησης (d3) του καπακιού και ρίξτε τα συστατικά μέσω του στομιού πλήρωσης. Κατά την ανάμειξη, εάν τα συστατικά κολλήσουν στα τοιχώματα του μπολ, διακόψτε τη λειτουργία της συσκευής και αποσυνδέστε την από το ρεύμα. Αφαιρέστε όλο το σύστημα του μπολ ανάμειξης από την κεντρική μονάδα. Με τη βοήθεια της σπάτουλας (j), μετακινήστε τα συστατικά ώστε να πέσουν πάνω στις λεπίδες.

#### TWIN SYSTEM:

(b1)+(d\*) (\*Ανάλογα με το μοντέλο)



Μπορείτε να συνδυάσετε ταυτόχρονα την επεξεργασία τροφίμων στο μπολ κοπής (b1) και στο μπολ ανάμειξης (d\*).

**Παρασκευάσματα: \* Ανάλογα με το μοντέλο**

Λειτουργία	Μέγιστη ποσότητα	Χρόνος	Ταχύτητα	Εξάρτημα
<b>ΨΙΛΟΚΟΨΙΜΟ</b> <ul style="list-style-type: none"> <li>• Σκληρά λαχανικά (καρότα, σέλινο...)</li> <li>• Μαλακά λαχανικά (κρεμμύδια, σπανάκι...)</li> <li>• Κρέας (χωρίς κόκαλα και νεύρα, κομμένο σε κύβους)</li> <li>• Ωμά και ψημένα ψάρια</li> <li>• Τυρί, ξηροί καρποί</li> </ul>	350 γρ. 350 γρ. 350 γρ. 350 γρ. 350 γρ.	30 δευτ. 30 δευτ. 30 δευτ. 30 δευτ. 30 δευτ.	2- Pulse 2- Pulse 2- Pulse 2- Pulse 2- Pulse	<b>c2</b> 
<b>ΠΟΛΤΟΠΟΙΗΣΗ</b> <ul style="list-style-type: none"> <li>• Σούπα, κομπόστα</li> </ul>	0,5 λ.	20 δευτ.	2- Pulse	<b>c2</b> 
<b>ΖΥΜΩΜΑ</b> <ul style="list-style-type: none"> <li>• Βαριές ζύμες (για ψωμί, για πίτσα)</li> <li>• Ελαφριές ζύμες (μπισκότα, κέικ)</li> </ul>	800 γρ. 1 κιλό	30 δευτ. 1 λεπτό 30 δευτ.	2 2	<b>c2</b> 
<b>ΤΡΙΨΙΜΟ</b> <ul style="list-style-type: none"> <li>• Καρότα, σέλινο ...</li> </ul>	700 γρ.	20 δευτ.	2- Pulse	<b>A/C*</b> 
<b>ΚΟΠΗ ΣΕ ΦΕΤΕΣ</b> <ul style="list-style-type: none"> <li>• Πατάτες, καρότα, αγγούρια</li> <li>• Τηγανιές πατάτες</li> </ul>	700 γρ. 700 γρ.	20 δευτ. 20 δευτ.	1-2- Pulse 1-2- Pulse	<b>D/H*</b>  <b>E*</b> 
<b>ΧΤΥΠΗΜΑ/ΠΑΡΑΣΚΕΥΗ ΚΡΕΜΑΣ</b> <ul style="list-style-type: none"> <li>• Μαρέγκα</li> <li>• Μαγιονέζα</li> </ul>	4 ασπράδια αυγών /300 ml κρέμα γάλακτος 1 κρόκος αυγού / 250 ml λαδιού	1-2 λεπτά 60-120 δευτ.	1-2 1-2	<b>c3</b> 
<b>ΠΟΛΤΟΠΟΙΗΣΗ</b> <ul style="list-style-type: none"> <li>• Σούπες βελουτέ</li> <li>• Κομπόστα</li> <li>• Μιλκσέικ, κοκτέιλ</li> <li>• Ρευστές ζύμες (για κρέπες, τηγανιές, κλαφουτί, γλυκές πίτες φαρ...).</li> </ul>	1 λ. 1 λ. 1 λ. 1 λ.	1 λεπτό 30 δευτ. 1 λεπτό 30 δευτ. 1 λεπτό 30 δευτ. 2 λεπτά	2- Pulse 2- Pulse 2- Pulse 2- Pulse	<b>d*</b> 

## ΚΑΘΑΡΙΣΜΟΣ ΤΗΣ ΣΥΣΚΕΥΗΣ

- Αποσυνδέστε τη συσκευή από το ρεύμα. Οι λεπίδες των εξαρτημάτων είναι εξαιρετικά αιχμηρές, να τις χειρίζεστε με προσοχή.
- Για πιο εύκολο καθαρισμό, να ξεπλύνετε τα εξαρτήματα αμέσως μόλις τα χρησιμοποιήσετε.
- Πλύνετε, ξεπλύνετε και στεγνώστε τα εξαρτήματα, τα μπολ και τα καπάκια: όλα πλένονται στο πλυντήριο πιάτων ή στον νεροχύτη εκτός από την κεντρική μονάδα (a1). Σκουπίστε την κεντρική μονάδα με ένα βρεγμένο σφουγγάρι.
- Το μεταλλικό στέλεχος του καπακιού (b2) εξέχει, να είστε προσεκτικοί κατά την τοποθέτησή του στο πλυντήριο πιάτων.

- Μη χρησιμοποιείτε λειαντικά σφουγγάρια ή αντικείμενα που περιέχουν μεταλλικά μέρη.

### Συμβουλή:

- Σε περίπτωση χρωματισμού των εξαρτημάτων σας από τις τροφές (καρότα, πορτοκάλια...), τρίψτε τα με ένα πανί εμποτισμένο με μαγειρικό λάδι και στη συνέχεια εκτελέστε τον συνηθισμένο καθαρισμό.
- Προσθέστε ζεστό νερό με μερικές σταγόνες υγρού σαπουνιού στο μπολ ανάμειξης (d1). Κλείστε το καπάκι (d2). Ασκίστε μερικές πιέσεις πατώντας το κουμπί pulse. Αποσυνδέστε τη συσκευή από το ρεύμα. Ξεπλύνετε το μπολ με νερό βρύσης και αφήστε το να στεγνώσει.

## ΤΙ ΝΑ ΚΑΝΕΤΕ ΕΑΝ Η ΣΥΣΚΕΥΗ ΔΕΝ ΛΕΙΤΟΥΡΓΕΙ

Εάν η συσκευή σας δεν λειτουργεί, επαληθεύστε:

- τη σύνδεση της συσκευής με το ρεύμα
- την τοποθέτηση του μπολ (b1), την ασφάλιση του καπακιού (b2), την τοποθέτηση των εξαρτημάτων.
- τη θέση του διακόπτη επιλογής ταχύτητας (a2)
- ότι το μπολ κοπής (b1) και το καπάκι του (b2) βρίσκονται στη σωστή θέση και είναι ασφαλισμένα πριν από την έναρξη λειτουργίας του μπολ ανάμειξης (d1).

Η συσκευή σας διαθέτει ένα αποκλειστικό σύστημα προστασίας. Εάν η συσκευή σας σταματήσει να λειτουργεί, αποσυνδέστε το καλώδιο ρεύματος και αφήστε τη συσκευή να κρυώσει για 30 λεπτά προτού συνεχίσετε την αρχική λειτουργία.

**Ακολουθήσατε πιστά όλες τις παρούσες οδηγίες και η συσκευή σας εξακολουθεί να μη λειτουργεί;** Σε τέτοια περίπτωση, επικοινωνήστε με ένα εξουσιοδοτημένο κέντρο σέρβις (δείτε τη λίστα στο βιβλιαράκι Σέρβις).

## ΕΞΑΡΤΗΜΑΤΑ

Μπορείτε να εξατομικεύσετε τη συσκευή σας προμηθευόμενοι τα παρακάτω εξαρτήματα από το κατάστημα όπου αγοράσατε τη συσκευή σας ή από ένα εξουσιοδοτημένο κέντρο σέρβις:

- **A/D:** Ψιλό τρίψιμο / κοπή σε λεπτές φέτες
- **E:** Τηγανητές πατάτες
- Μπολ ανάμειξης (d)
- Εξάρτημα μύλου



- Απόρριψη των υλικών συσκευασίας και της συσκευής**  
 Η συσκευασία αποτελείται αποκλειστικά από υλικά που είναι ακίνδυνα προς το περιβάλλον και μπορούν να απορριφθούν σύμφωνα με τις ισχύουσες διατάξεις ανακύκλωσης. Για την απόρριψη της συσκευής, ζητήστε πληροφορίες από την αρμόδια υπηρεσία του δήμου σας.

- Ηλεκτρικά ή ηλεκτρονικά προϊόντα στο τέλος της ζωής τους:**

Η συσκευή σας έχει σχεδιαστεί για πολύχρονη λειτουργία. Εντούτοις, όταν αποφασίσετε να την αντικαταστήσετε, μην την πετάξετε στον κάδο απορριμμάτων σας ή στα σκουπίδια, αλλά προσκομίστε τη στο κέντρο διαλογής της περιοχής σας (ή σε ένα κέντρο διάθεσης απορριμμάτων ανάλογα με την περίπτωση).



**Συμβάλλουμε στην προστασία του περιβάλλοντος!**

Η συσκευή σας περιέχει πολλά αξιοποιήσιμα ή ανακυκλώσιμα υλικά.



Προσκομίστε τη σε ένα κέντρο διαλογής το οποίο θα αναλάβει την επεξεργασία της.

**Yiyecek hazırlamak için özel olarak ve yalnızca evde kullanılmak üzere tasarlanmış Moulinex ürünlerinden birini seçtiğiniz için çok teşekkür ederiz.**  
Satın aldığınız model içerisinde bulunan aksesuarlar, ambalajın üzerinde yer alan etiket üzerinde belirtilmiştir.

## GÜVENLİK ÖNERİLERİ

- Bu cihazı ilk kez kullanıyorsanız önce kullanma talimatlarını dikkatle okuyun: cihazın talimatlara uygun olmayan bir şekilde kullanılması üreticinin tüm sorumluluğunu ortadan kaldıracaktır.
- Cihaz bedensel, duyuşsal veya zihinsel engeli olan kişiler (ve çocuklar) tarafından ya da daha önce cihaz hakkında bilgisi veya deneyimi olmayan kişiler tarafından kullanılmak üzere de tasarlanmamıştır. Kişinin güvenliğinden sorumlu birinin gözetimi altında veya cihazın kullanımına ilişkin talimatlar sağlandıktan sonra kullanılabilir.
- Çocukların cihazla oynamasına izin verilmemelidir.
- Lütfen ürün etiketi üzerinde belirtilen besleme voltajının elektrik tesisatınıza uygun olduğundan emin olun.
- Cihaz kullanılmadığı zamanlarda, temizlenirken veya elektrikler kesildiğinde prizden çıkarılmalıdır.
- Düğün çalışmıyorsa, hasar gördüyse veya güç kablosu ya da fişi hasarlıysa cihazı kullanmayın. Güvenliği sağlamak için bu parçaların yetkili servis tarafından değiştirilmesi gerekir (servis kitapçığındaki listeye bakın).
- Müşteriler tarafından gerçekleştirilen rutin temizleme ve bakım dışındaki işlemler yetkili bir servis tarafından yapılmalıdır.
- Cihazın, kordonun veya fişin sıvının içine girmesine engel olun.
- Kordonun çocukların erişebileceği yerlerden, ısı kaynağında veya sivri köşelerden uzak tutun.
- Güvenliğiniz için yalnızca cihazınıza uygun olan ve yetkili servis merkezinde satılan yedek parça ve aksesuarları kullanın.
- Bıçakları ve discleri tutarken dikkatli olun: çok kesicidirler. Hazne içinde bulunanları dökmeden önce, kıyıcı bıçağı (c2) güç çıkışı ucundan (c1) çıkarmanız gerekir.
- Blender haznesini (d1) boş veya yalnızca kuru ürünlerle (fındık, badem vb.) kullanmayın.
- Blender'ı (d1) her zaman kapağıyla (d2) kullanın. Blender'a (d1) her zaman maksimum düzeyi aşmayacak şekilde katı malzemelerden önce sıvı malzemeleri koyun. Haznelerin içine asla kaynar su dökmeyin.
- Yiyecek rendelemek veya dilimlemek istediğinizde her zaman iticiyi kullanın (b4). Asla parmaklarınızı veya herhangi bir nesneyi kullanmayın.
- Hareket eden aksesuarları asla çıkarmaya çalışmayın. Aksesuarları çıkarmadan önce cihazın tamamen durmasını bekleyin.
- Hazneleri dondurma, pişirme veya sterilizasyon işlemlerinde kap olarak kullanmayın.


## İLK KULLANIM

- Aksesuarları paketten çıkarın ve sabunlu suyla yıkayın. Dikkatlice durulayın ve kurulayın.  
**Bıçaklar ve discler son derece**

- kesicidir; tutarken dikkatli olun.**
- Motor ünitesini (a1) düz, temiz ve kuru bir yere koyun ve cihazınızı fişe takın.

- Cihazı çalıştırmadan önce, kıyma haznesini **(b1)** motor ünitesinin **(a1)** üzerine yuvalara düzgün bir şekilde oturduğundan emin olarak yerleştirmeniz gerekir. **(Şek. 1a)**

Hazne içine yapacağınız işleme uygun aksesuarı takın. Kapağın metal çubuğunu **(b2)** motor ünitesindeki **(a1)** **(Şek. 1b)** deliğe yerleştirin. Kapağı hazneye takın. Kapağı **(b2)** besleme borusunun halkasına **(b3)** bastırarak kilitleyin. Kapağın doğru takıldığından emin olun ("tık" sesi duymanız gerekir)

- Ardından hız seçiciyi **(a2)** çevirin.
  - Pulse (anlık çalıştırma): bazı karışımları en iyi şekilde kontrol edebilmek için.
  - Sürekli çalıştırma: Düğmeyi 1 (yavaş) veya 2 (hızlı) konumuna getirin.
  - Durdurma: Düğmeyi 0 konumuna getirin
- Kapağın kilidini açmak için hız seçiciyi durdurma konumuna getirin, kilit açma düğmesine **(a3)**  basın ancak basarken kapağı tutmayın **(Şek. 2a)**. Ardından kapağı kaldırabilir veya çevirebilirsiniz. **(Şek. 2b)**

### YOĞURMA/ÇIRPMA/KIYMA/BLENDER

- Kıyıcı bıçağı **(c2)** güç çıkışı ucuna **(c1)** takın ve kilitlemeye kadar çevirin. **(Şek. 3)**
- Grubu, haznenin ortasındaki mile yerleştirin.
- Malzemeleri hazne içerisine koyun.
- Kapağı yerleştirin ve kilitleyin. Cihazı çalıştırın. Hamur yuvarlak hale gelmez cihazı durdurun. Çok sert malzemeleri (buz, şeker) veya ince öğütülmesi gereken malzemeleri (buğday, kahve) kıymayın.

### ÇIRPMA/KARIŞTIRMA

- Çırpma discini **(c3)** güç çıkışı ucuna **(c1)** takın ve kilitlemeye kadar çevirin. **(Şek. 4)**
- Grubu, haznenin ortasındaki mile yerleştirin.
- Malzemeleri hazne içerisine koyun.
- Kapağı yerleştirin ve kilitleyin. Cihazı çalıştırın.

Bu aksesuarı asla sert hamurları (ekmek hamuru vb.) yoğurmak veya yumuşak hamurları (kurabiye, kek vb.) karıştırmak için kullanmayın.

### RENDELEME/DİLİMLEME

- Güç çıkışını **(c1)** haznenin ortasındaki mile yerleştirin. Ardından disci **(A/D, C/H veya E)** güç çıkışına takın. **(Şek. 5)**
- Kapağı yerleştirin ve kilitleyin. Cihazı çalıştırın.
  - **A Disci** (ince rendeleme) / **D Disci** (ince dilimleme) (\*modele göre değişir)
  - **C Disci** (kalın rendeleme) / **H Disci** (kalın dilimleme) (\*modele göre değişir)
  - **E Disci** (cips) (\*modele göre değişir)

### BLENDER (d) (\*Modele göre değişir)











- Yalnızca blender'ı **(d1)** kullanmak için kıyma haznesini **(b1)** boş olarak (aksesuarsız) yerleştirmeniz ve kapağı **(b2)** kilitlemeniz gerekir. **(Şek. 6a)**
- Motor ünitesinin **(a1)** arka tarafındaki bölmeyi **(a4)** açın. Blender'ı **(d1)** bölmeye yerleştirin. **(Şek. 6b)**
  - Malzemeleri hazne içerisine koyun ve haznenin üzerindeki kapağı **(d2)** ölçekli kapağı **(d3)** kilitleyin.
  - Cihazı çalıştırın.
- Cihaz çalışırken malzeme eklemek için ölçekli kapağı **(d3)** kapaktan çıkarın ve malzemeleri doldurma ağzından ekleyin. Blender'ı kullanma esnasında, malzemeler haznenin kenarlarına yapışır, cihazı durdurun ve prizden çekin. Blender haznesi ünitesini cihazın gövdesinden çıkarın. Spatula **(j)** yardımcıyla karışımın bıçağın üzerine düşmesini sağlayın.

### TWIN SİSTEM: (b1) + (d\*) (\*Modele göre değişir)



Kıyıcı hazneyi **(b1)** ve blender'ı **(d\*)** aynı anda kullanarak yiyecek hazırlama işlemlerini birleştirebilirsiniz.

## Karışımlar: (\*Modele göre değişir)

İşlev	Maks. miktar	Süre	Hız	Aksesuarlar
<b>KIYMA</b> •Sert sebzeler (havuç, kereviz vb.) •Yumuşak sebzeler (soğan, ispanak vb.) •Et (kemiksiz, sinirleri alınmış, doğranmış) •Çiğ ve pişmiş balık •Peynir, kuru meyve	350 g 350 g 350 g 350 g 350 g	30 sn. 30 sn. 30 sn. 30 sn. 30 sn.	2-Anlık çalıştırma 2-Anlık çalıştırma 2-Anlık çalıştırma 2-Anlık çalıştırma 2-Anlık çalıştırma	c2 
<b>BLENDER</b> •Çorba, komposto	0,5 l	20 sn.	2-Anlık çalıştırma	c2 
<b>YOGURMA</b> •Sert hamur (ekmek hamuru, ufalanan hamur, tart hamuru, pizza) •Yumuşak hamur (kurabiye, kek)	800 g 1 kg	30 sn. 1 dk.30 sn.	2 2	c2 
<b>RENDELEME</b> •Havuç, kereviz vb.	700 g	20 sn.	2-Anlık çalıştırma	A/C*  
<b>DİLİMLEME</b> •Patates, havuç, salatalık •Cips	700 g 700 g	20 sn. 20 sn.	1-2-Anlık çalıştırma 1-2-Anlık çalıştırma	D/H*   E* 
<b>ÇİRPİME / KARIŞTIRMA</b> •Çırpılmış yumurta beyazı •Mayonez	4 yumurta beyazı / 300 ml. taze krema 1 yumurta sarısı / 250 ml. sıvı yağ	1-2 dk. 60-120 sn.	1-2 1-2	c3 
<b>BLENDER</b> •Kremalı çorba •Komposto •Milkshake, kokteyl •Sıvı hamur (pancake, kızartma hamuru, clafoutis).	1 l 1 l 1 l 1 l	1 dk.30 sn. 1 dk.30 sn. 1 dk.30 sn. 2 dk.	2-Anlık çalıştırma 2-Anlık çalıştırma 2-Anlık çalıştırma 2-Anlık çalıştırma	d* 

## ÇİHAZIN TEMİZLENMESİ

- Cihazı fişten çekin. Aksesuarların bıçakları çok keskindir. tutarken dikkatli olun.
- Kolay temizlemek için kullandıktan sonra aksesuarları durulayın.\* Aksesuarları, hazneleri ve kapakları yıkayın, durulayın ve kurulayın: motor

- ünitesi (a1) haricindeki parçalar bulaşık makinesinde veya elde yıkanabilir. Nemli bir süngerle silin.
- Kapağın metal çubuğu (b2) çıkıntılıdır, bulaşık makinesine yerleştirirken dikkatli olun.
- ovma teli veya metal parçaları olan nesnelere temizlemeyin.



### İpuçları:

• Aksesuarlar yiyeceklerle (havuç, portakal vb.) boyanırsa, sıvı yağ damlattığınız bir bezle ovun ve her zamanki gibi temizleyin.

• Blender'ın (d1) içine sıvı sabun damlatılmış sıcak su doldurun. Kapağı (d2) kapatın. Pulse düğmesine birkaç kez basın. Cihazı fişten çekin. Hazneyi çalkalayın ve kurumaya bırakın.

## ÇİHAZINIZ ÇALIŞMIYORSA NE YAPMANIZ GEREKİR?

Cihazınız çalışmıyorsa şunları kontrol edin:

- cihazınızın elektrik bağlantısını.
- haznenin doğru takıldığını (b1), kapağın doğru bir şekilde kilitlendiğini (b2), aksesuarların doğru takıldığını.
- hız seçicinin doğru konumda olduğunu (a2).
- kıyıcı haznesinin (b1) ve kapağının (b2) doğru bir şekilde kilitlendiğini blender'ı (d1) çalıştırmadan önce kontrol edin.

Cihazınız özel bir koruma sistemine sahiptir. Cihazınız çalıştırılırken durursa kordonu prizden çekin ve karışım hazırlamaya devam etmeden önce 30 dakika soğumasını bekleyin.

### Tüm bu talimatları uyguladıysanız ve cihazınız hâlâ çalışmıyorsa:

Yetkili servis ile iletişim kurun (Servis kitapçığındaki listeye bakın).

## AKSESUARLAR

Cihazınızı ihtiyacınıza göre özelleştirebilir ve satıcınızdan veya yetkili servisten şu aksesuarları tedarik edebilirsiniz:

- **A/D:** İnce rendeleme / İnce dilimleme
- **E:** Cips kesici
- **Blender (d)**
- Öğütücü aksesuar

## GERİ DÖNÜŞÜM



### • Cihazın ve ambalajın elden çıkarılması:

Ambalaj, çevre için tehlike barındırmayan malzemelerden üretilmiştir ve yaşadığınız yerde geçerli olan geri dönüşüm tedbirleri doğrultusunda elden çıkarılabilir.

Cihazın atılması ile ilgili olarak, bulunduğunuz bölgedeki yetkili servisten bilgi alın.

### • Kullanım ömrü sona eren elektrikli veya elektronik ürünler:

Cihazınız uzun yılları kullanılacak şekilde üretilmiştir. Ancak, değiştirmeniz gerektiğinde çöpe atmak yerine yaşadığınız şehirdeki geri dönüşüm merkezine (veya uygunsuz atık toplama merkezine) bırakın.

### Çevreyi koruyun!



Cihazınız çok sayıda yeniden üretilebilen veya geri dönüştürülebilen parça içerir.



Lütfen atık geri dönüşüm merkezlerine götürün.

# GARANTİ BELGESİ

## GARANTİ İLE İLGİLİ OLARAK DİKKAT EDİLMESİ GEREKEN HUSUSLAR

Groupe Seb İstanbul tarafından verilen bu garanti, ürünün kullanma kılavuzunda yer alan hususlara aykırı kullanılmasından doğacak arızaların giderilmesini kapsamadığı gibi, aşağıdaki durumlar garanti dışıdır.

1. Kullanma hatalarından meydana gelen hasar ve arızalar,
2. Hatalı elektrik tesisatı kullanılması nedeniyle meydana gelebilecek arıza ve hasarlar,
3. Tüketici ürünü teslim aldıktan sonra, dış etkenler nedeniyle (vurma, çarpma, vs.) meydana gelebilecek hasarlar,
4. Garantili onarım için yetkili servise başvurulmadan önce Groupe Seb yetkili personeli veya yetkili servis personeli dışında birinin, cihazı onarım veya tadiline kalkışması durumunda,
5. Üründe kullanılan aksesuar parçalar.  
Yukarıda belirtilen arızaların giderilmesi ücret karşılığı yapılır.

## GARANTİ ŞARTLARI

Bu ürün ev kullanımı için tasarlanmıştır. Profesyonel kullanım için uygun değildir.

1. Garanti Süresi, ürünün teslim tarihinden itibaren başlar ve 2 yıldır.
2. Ürünün bütün parçaları dahil olmak üzere tamamı firmamızın garantisine kapsamındadır.
3. Ürünün garanti süresi içinde arızalanması durumunda, tamirde geçen süre garanti süresine eklenir.
4. Ürünün tamir süresi en fazla 30 iş günüdür. Bu süre, ürünün servis istasyonuna, servis istasyonunun olmaması durumunda, ürünün satıcısı, bayii, acentası, temsilciliği, ithalatçısı veya imalatçısından birine bildirim tarihinden itibaren başlar.
5. Sanayi ürününün arızasının 15 iş günü içerisinde giderilmemesi halinde, imalatçı veya ithalatçı; ürünün tamiri tamamlanıncaya kadar, benzer özelliklere sahip başka bir sanayi ürününü tüketicinin kullanımına tahsis etmek zorundadır.
6. Ürünün garanti süresi içerisinde, gerek malzeme ve işçilik, gerekse montaj hatalarından dolayı arızalanması halinde, işçilik masrafı, değiştirilen parça bedeli ya da başka herhangi bir ad altında hiçbir ücret talep etmeksizin, tamiri yapılacaktır.
7. Ürünün:
  - Teslim tarihinden itibaren garanti süresi içinde kalmak kaydıyla bir yıl içerisinde, aynı arızayı ikiden fazla tekrarlaması veya farklı arızaların dörtten fazla veya belirlenen garanti süresi içerisinde farklı arızaların toplamının altıdan fazla olması unsurlarının yanı sıra, bu arızaların üründen yararlanmamayı sürekli kılması,
  - Tamiri için gereken azami sürenin aşılması,
  - Servis istasyonunun mevcut olmaması halinde sırasıyla satıcısı, bayii, acentası, temsilciliği, ithalatçısı veya imalatçısından birinin düzenleyeceği raporla arızanın tamirinin mümkün bulunmadığının belirlenmesi durumlarında, ücretsiz olarak değiştirme işlemi yapılacaktır.
8. Ürünün kullanma kılavuzunda yer alan hususlara aykırı kullanılmasından kaynaklanan arızalar garanti kapsamı dışındadır.
9. Garanti süresi içerisinde, servis istasyonları tarafından yapılmasının zorunlu olduğu, imalatçı veya ithalatçı tarafından şart koşulan periyodik bakımlarda; verilen hizmet karşılığında tüketiciden işçilik ücreti veya benzeri bir ücret talep edilemez.

**10.Garanti belgesi ile ilgili olarak çıkabilecek sorunlar için T.C. Sanayi ve Ticaret Bakanlığı Tüketicinin ve Rekabetin Korunması Genel Müdürlüğü'ne başvurulabilir.**

Bu Garanti Belgesi'nin kullanılmasına 4077 sayılı Kanun ile bu Kanun'a dayanılarak yürürlüğe konulan Garanti Belgesi Uygulama Esaslarına Dair Tebliğ uyarınca, T.C. Sanayi ve Ticaret Bakanlığı Tüketicinin ve Rekabetin Korunması Genel Müdürlüğü tarafından izin verilmiştir.

### **İMALATÇI VEYA İTHALATÇI FİRMANIN:**

Ünvanı : Groupe SEB İstanbul Ev Aletleri Tic. A.Ş.

Adresi : Beybi Giz Plaza Dereboyu Cad. Meydan sok. No:28 Kat:12 34398  
Maslak/İstanbul

**DANIŞMA HATTI: 444 40 50**

### **FİRMA YETKİLİSİNİN:**

#### **MALIN:**

Markası : Moulinex  
Cinsi : Mutfak Robotu  
Modeli : FP310 – FP311 – FP312 – FP314  
Belge İzin Tarihi : 24.06.2008  
Garanti Belge No : 54123  
Azami Tamir Süresi :  
Garanti Süresi : 2 Yıl  
Kullanım Ömrü : 7 Yıl

#### **SATICI FİRMANIN**

Ünvanı :  
Adresi :  
Tel-Telefax:  
Fatura Tarih ve No :  
Teslim Tarihi ve Yeri :  
TARİH-İMZA-KAŞE :

**Size en yakın servisimizi 444 40 50 numaralı Tüketici Danışma Hattımızdan öğrenebilirsiniz.**

- التخلص من المنتج و مواد التغليف التابعة له التغليف مؤلف من مواد خاصة لا تُشكّل خطراً على البيئة، والتي يمكن التخلص منها بموجب إجراءات التدوير وإعادة التصنيع في منطقتك . للتخلص من الجهاز بحد ذاته، يرجى الإتصال بمركز خدمة معتمد أو تسليمه للقسم المختص في البلدية المحلية في بلدك.



- مُنتج إلكتروني أو كهربائي مُنتهي الصلاحيه من المفترض أن يدوم المنتج لديك سنين عديدة. ولكن في اليوم الذي تقرر فيه الإستغناء عنه واستبداله ، فلا ترميه في سلة المهملات، ولكن اودعه في المركز المختص بإعادة التصنيع في مدينتك (أو سلّمه لمركز تجميع المهملات حيث يمكنك ذلك).

## مُنتج إلكتروني أو كهربائي مُنتهي الصلاحيه

### حماية البيئة أولاً !

- ① يحتوي هذا المُنتج على مواد قيّمة صناعياً ويمكن إعادة تصنيعها.
- ② أودعها في مراكز تجميع المهملات المُختصة.



## تنظيف المنتج

- أفضل المنتج عن التيار. شفرات الملحقات حادة جداً. يرجى التعامل معها بحذر وعناية.
  - لتنظيف سهل، تغسل الملحقات بسرعة بعد الإستعمال.
  - تُنظف الملحقات، تُغسل وتُجفّف، اما الوعاء والغطاء: فيمكن تنظيفهم في جلاية الصحن، أو تحت ماء الصنبور ما عدا وحدة المحرك (a1)، تُمسح باستعمال اسفنجة رطبة.
  - المحور المعدني في الغطاء (b2) بارز؛ لذلك يرجى العناية به أثناء وضعه في جلاية الصحن.
  - لا تستعمل الإسفنجات الكاشطة، أو المواد التي تدخل المعادن في تكوينها.
- نصائح :**
- في حال تلونت بعض الملحقات بالوان الطعام (جزر، برتقال، الخ..)، تُمسح بقطعة قماش مبللة بقليل من زيت الطعام، ثم تنظف بعد ذلك كالمعتاد.
  - اسكب ماء ساخن في وعاء الخلاط (d1) مع بعض القطرات من سائل الصابون لتنظيف الصحن. اغلق الغطاء (d2). اضغط على زر التشغيل المتقطع بضع مرات. افصل المنتج عن التيار الكهربائي. اغسل الوعاء تحت ماء جارية واتركه لكي يجف.

## ماذا تفعل في حال توقف المنتج عن العمل ؟

- إذا توقف المنتج عن العمل، يُرجى التأكد :
- انه موصول بشكل جيد بالتيار الكهربائي.
  - ان الوعاء يأخذ مكانه الصحيح (b1)، وأن الغطاء مقللاً في مكانه (B2)، وأن الملحقات مُركبة بشكل صحيح.
  - أن منتقي السرعة في الموقع الصحيح (a2).
  - أن وعاء المفرمة (b1) و غطائه (b2) مقللان في مكانهما قبل تشغيل الخلاط (d1).
- إذا اتبعت كل هذه الإرشادات وبقي المنتج متوقفاً ولا يمكن تشغيله:
- يرجى عرض المنتج على مركز خدمة مُعتمد (انظر القائمة في كتيب الإستعمال).

## الملحقات

- يمكنك تعديل المنتج وإضافة بعض الملحقات اليه، والتي يمكن الحصول عليها من بائع التجزئة العادي، أو من مركز خدمة معتمد.
- A/D : للبشر الناعم / للفرم الناعم
- E : قطاعة للتشبيس
- خلاط (d)
- مُلحَق المطحنة

نظام مزدوج: (d\*) + (b1)  
(\* حسب الموديل)

لإضافة المكونات أثناء تشغيل المنتج، يُرفع غطاء القياس (d3) عن الغطاء، وتُضاف المكونات من خلال فتحة التلقيم.

أثناء الخفق، إذا كانت المكونات تلتصق بجوانب الوعاء، أوقف المنتج عن التشغيل، وافصله عن التيار. ارفع وحدة الخلاط من جسم المنتج. استعمل سباتولا (L) لإعادة المكونات على الشفرات.

يمكن القيام بعملية تحضير الطعام باستعمال الوعاء (b1) والخلاط (d\*) في نفس الوقت.



التحضيرات: (\* حسب الموديل)

الملحقات	السرعة	الوقت	الكمية القصوى	الوظيفة
 c2	٢ تشغيل متقطع	٣٠ ثانية	٣٥٠ جرام	<b>الفرم</b> ● خضار جامدة (جزر، كرفس، الخ...) ● خضار طرية (بصل، سبانخ، الخ...) ● لحمة (منزوعة العظم والأعصاب، مكعبات) ● سمك نيء أو مطهو ● أجبان، فواكه مجففة
 c2	٢ تشغيل متقطع	٢٠ ثانية	٠.٥ لتر	<b>الخلط</b> ● شوربة، فواكه مطهوه بالغلّي البطيء
 c2	٢	٣٠ ثانية	٨٠٠ جرام	<b>العجن</b> ● عجينة سمكية (عجينة الخبز، مزيج من الفطائر، عجينة الحلويات، عجينة البيتزا) ● خلأط خفيفة (كعكة اسفنجية، بانكيك).
 A/C*	٢ تشغيل متقطع	٢٠ ثانية	٧٠٠ جرام	<b>البشر</b> ● جزر، كرفس، الخ...
 D/H*	٢-١ تشغيل متقطع	٢٠ ثانية	٧٠٠ جرام	<b>التقطيع الى شحرات</b> ● بطاطس، جزر، خيار
 E*	٢-١ تشغيل متقطع	٢٠ ثانية	٧٠٠ جرام	● تشبيس
 c3	٢-١	٢-١ دقيقة	بياض ٤ بيضات / ٣٠٠ ملتر كريما طازجة	<b>الخفق / الإستحلاب</b> ● خفق بياض البيض والكريما
	٢-١	٢-١ دقيقة	صفار بيضة واحدة / ٢٥٠ ملتر زيت	● المايونيز
 d*	٢ تشغيل متقطع	دقيقة ونصف	١ لتر	<b>الخلط</b> ● شوربة الكريما
	٢ تشغيل متقطع	دقيقة ونصف	١ لتر	● فواكه مطهوه بالغلّي البطيء
	٢ تشغيل متقطع	دقيقة ونصف	١ لتر	● ميلك شيك، كوكتيل
	٢ تشغيل متقطع	٢ دقيقة	١ لتر	● زبدة مذوبة (بانكيك، فريتزن، يوركشاير)

- تُفصل الملحقات عن التغليف، تُنظف بالماء الدافئ، والصابون، ثم تُغسل وتُجفف بعناية. الشفرات والأسطوانات حادة جداً ك يرجى التعامل معها بكل عناية وحذر.

## إستعمال المنتج

- قبل تشغيل المنتج، يجب تركيب الوعاء (b1) على وحدة المحرك (a1)، مع التأكد من أنه يأخذ موقعه الصحيح في الفتحات المعدة. (شكل a1).
- ضع الملحوق الذي تريد استعماله في الوعاء. ضع المحور المعدني في الغطاء (b2) في الفتحة على وحدة المحرك (a1) (شكل 1b).
- ضع الغطاء فوق الوعاء. اقلب الغطاء (b2) بالضغط على طرف انبوب التلقيم (b3). يرجى التأكد بأن الغطاء قد أقفل تماماً ، وبشكل صحيح (يجب أن تسمع صوت الإقفال "كليك").
- ثم ضع منتقي السرعة (a2).
- تشغيل منقطع : لتحكم أفضل في بعض التحضيرات.

- تشغيل مستمر : يوضع منتقي السرعة على موقع "1" (بطيء) أو موقع "2" (سريع).
- للتوقف: ضع منتقي السرعة على موقع "0".
- لتحرير الغطاء من الإقفال، ضع منتقي السرعة على موقع التوقف ، اضغط على زر القتح (a3) قبل محاولة رفع الغطاء (شكل 2a). عندما يحرر الغطاء، يمكنك رفع أو تحريك الغطاء باتجاه عقارب الساعة. (شكل 2b).

## عجن/مزج/فرم/خلط

- تُركب شفرة الفرغ (c2) في السواقة (c1) و تحرك باتجاه عقارب الساعة الى أن يتم إقفالها (شكل 3).
- توضع التركيبية على المحور المركزي للوعاء.
- توضع المكونات في الوعاء.
- يركب الغطاء ويقفل. ويشغل المنتج.
- إذا كنت بصدد العجن، أوقف المنتج بمجرد أن تلاحظ تكون كرة العجين. لا تفرم مواد صلبة (مثل مكعبات الثلج، مكعبات السكر) أو تلك المواد التي تحتاج الى طحن أكثر نعومة (مثل القمح، البن، التوابل الجافة).

- توضع وحدة المحرك (a1) على سطح مستو، نظيف وجاف، ثم يوصل المنتج بالتيار الكهربائي.

## خفق قوي/استحلاب/خفق

- تُركب اسطوانة الإستحلاب (c3) في السواقة (c1) وتُدار باتجاه عقارب الساعة الى ان تقفل. (شكل 4).
- توضع التركيبية على محور الوعاء المركزي.
- توضع المكونات في الوعاء.
- يركب الغطاء ويقفل. يشغل المنتج. لا تستعمل الملحقات لعجن العجين الثقيل (عجينة الخبز، وغيرها) أو لمزج الخلائط الخفيفة (مزيج الكعكة الإسفنجية، مزيج البانكيك، وغيرها). وبدلاً من ذلك تُستعمل شفرة الفرغ.

## البشر/القطيع الى شربات

- توضع السواقة (c1) على محور الوعاء المركزي. ثم توضع الاسطوانة (A/D, C/H) أو (E) على السواقة. (شكل 5)
- يركب الغطاء ويقفل. يشغل المنتج.
- الاسطوانة A (للبشر الناعم) / D (للفرم الناعم) (\* حسب الموديل)
- الاسطوانة C (للبشر الخشن) / H (للفرم السميك) (\* حسب الموديل)
- الاسطوانة E (للتشبيس) (\* حسب الموديل)
- الخلاط (d) (\* حسب الموديل)
- لإستعمال الخلاط (d1) بمفرده، يجب وضع الوعاء (b1) فارغاً (دون أية ملحقات)، على وحدة المحرك مع الغطاء (b2) مقفلاً (شكل 6a)
- افتح الغطاء (a4) على مؤخرة وحدة المحرك (a1). ضع الخلاط (d1) على الفتحة. (شكل 6b)
- توضع المكونات في الوعاء ويقفل غطاء الخلاط (d2)، بحيث يكون غطاء القياس (d3) في مكانه.
- شغل المنتج.

شُكراً لإختيارك مُنتجاً من تشكيلة منتجات مولينكس، المُعدّ خصيصاً للإستعمال المنزلي فقط، والمُخصّص لتحضير الطعام .

المُحقات المرفقة مع المنتج الذي اشتريته، مذكورة على المُلصق الموجود في أعلى علبة التغليف.

## إرشادات للسلامة

- يُرجى قراءة إرشادات الإستعمال واتباع الإرشادات الواردة فيها بعناية قبل استعمال المنتج للمرة الأولى : لن تكون الشركة المصنعة مسؤولة عن أية أعطال قد تحدث في حال عدم التقيد بالتعليمات والإرشادات الواردة.
- صمم هذا المنتج للإستعمال المنزلي فقط، إن أي استعمال تجاري، أو أي استعمال لا يتقيد بالإرشادات المرفقة، لن تكون الشركة المصنعة مسؤولة عنه. وبالتالي تسقط الضمانة عن المنتج. الإستعمال التجاري أو الإحترافي يجهد المنتج ويؤدي الى إعطابه أو يسبب الأذى لمن يستعمله. وفي هذه الحالة، تسقط الضمانة عن المنتج أيضاً.
- لم يعد هذا المنتج للإستعمال بواسطة أشخاص (بمن فيهم الأطفال) ممن لا يتمتعون بالقدرة الجسدية، أو بالإمكانات العقلية، أو إذا كانوا يعانون من القصور أو النقص في الخبرة أو المعرفة، ما لم يكونوا تحت رعاية شخص لديه المعرفة التامة و الدراية في استعمال هذا المنتج من أجل سلامتهم.
- يجب مراقبة الأطفال والتأكد بأنهم لا يلعبون بالمنتج.
- يرجى التأكد أن توتر شبكة الكهرباء عندك يتناسب مع ما هو مبين في لوحة تعريف المنتج.
- يجب فصل هذا المنتج عن التيار الكهربائي عندما لا يكون قيد الإستعمال، أو عند التنظيف، أو في حال انقطاع التيار الكهربائي.
- لا تستعمل المنتج إذا لمست قصوراً في أدائه، أو إذا أصيب بعطب، أو إذا كان السلك الكهربائي أو القابس التابع له تالفاً. يجب إستبدال هذه الأجزاء بواسطة مركز خدمة مُعتمد (انظر القائمة في كتيب الإستعمال).
- يقتصر تدخلك بالمنتج على التنظيف والصيانة الاعتيادية، أما الخدمات الأخرى فلا يقوم بها الا مركز خدمة مُعتمد.
- لا تغمر المنتج، أو السلك الكهربائي أو القابس التابع له بأي سائل من السوائل.
- لا تترك السلك الكهربائي التابع للمنتج في متناول الأطفال، ولا قريباً من أي مصدر حراري، ولا يمر فوق حواف حادة.
- من أجل سلامتك، يرجى استعمال الملحقات وقطع الغيار المتوافقة مع هذا المنتج، والتي تباع في مراكز الخدمة المعتمدة.
- يرجى التعامل مع الشفرات والأسطوانات بعناية وحذر : فهي حادة جداً. كما يجب فصل شفرة الفرغ (c2) عن اسواعة (c1)، قبل تفريغ الوعاء من محتوياته.
- لا تستعمل الخلاط (d1) فارغاً، أو بالمواد الجافة (مثل البندق، اللوز، الفستق، مكعبات السكر، وغيرها).
- استعمل دائماً الخلاط (d1) مع غطائه (d2). استعمل فقط الأطعمة السائلة بدرجة حرارة الطهي البطيء أو أقل حرارة عنها. يجب أت تسكب مكونات الطعام السائلة في الخلاط أولاً (d1)، قبل إضافة مكونات الطعام الجامدة، دون أن تتعدى مستوى الحد الأقصى.
- لا تسكب السوائل بدرجة حرارة الغليان في الوعاء.
- عندما ترغب ببشر أو تقطيع الطعام، استعمل دائماً الدفأش (b4). لا تستعمل اصابعك أو أية أشياء أخرى لدفع الطعام الى الأسفل.
- لا تحاول الإمساك بالملحقات المتحركة. انتظر الى أن يتوقف المنتج تماماً عن الحركة قبل فصل الملحقات.
- لا تستعمل الأوعية كحاويات لتخزين الطعام للتبريد أو للتعقيم.



• دور انداختن دستگاه و قطعات بسته بندی

بسته بندی منحصرأ شامل قطعاتی است که برای محیط زیست بی خطر بوده و بنابراین می تواند برطبق اقدامات معمول بازیافت، در محل شما دور انداخته شود.

برای دور انداختن وسیله، لطفاً با مرکز خدمات مقتضی شورای محلی تماس حاصل فرمائید.



• پایان عمر محصولات الکتریکی یا الکترونیکی


انتظار می رود که دستگاه شما عمر زیادی داشته باشد. هرچند، هنگام جایگزینی، از دور انداختن درسطل آشغال یا زباله خودداری نموده و به مرکز بازیافت شهر (یا مرکز دریافت زباله در صورت ممکن) تحویل دهید.

پایان عمر محصولات الکتریکی یا الکترونیکی 

به محیط زیست فکر کنید!

دستگاه شما حاوی مواد با ارزشی است که قابل ترمیم یا بازیافت میباشد. 



آنها در محل مخصوص جمع آوری زباله در شهر قرار دهید. 

## تمیز کردن دستگاه

- دستگاه را خاموش کنید. تیغه وسایل بسیار تیز هستند. با احتیاط به آنها دست بزنید.
  - برای نظافت آسانتر، پس از استفاده، وسایل را فوراً بشوئید.
  - وسایل، کاسه ها و سرپوش را شسته و خشک کنید: آنها قابل شستشو در ماشین ظرفشویی، یا زیر شیر آب باستانی موتور (a1) میباشند. با اسفنج مرطوب پاک کنید.
  - میله فلزی سرپوش (b2) برآمدگی دارد؛ هنگام گذاشتن در ماشین ظرفشویی مراقب باشید.
- نکته:**
- وسایل را در صورت رنگی شدن با غذا (هویج، پرتقال و غیره)، با پارچه آغشته به روغن آشپزی پاک کرده و طبق معمول تمیز کنید.
  - آب داغ با چند قطره صابون مایع را در مخلوط کن (d1) بریزید. سرپوش (d2) را ببندید. پالس را چند بار فشار دهید. دستگاه را خاموش کنید. کاسه را در آب جاری شسته و خشک نمایید.

## هنگام کار نکردن دستگاه چه کنیم؟

- در صورت کار نکردن دستگاه، از موارد ذیل مطمئن شوید:
- دستگاه کاملاً وصل شده باشد
  - کاسه بطور صحیح قرار گرفته باشد (b1)، سرپوش در جای خود بسته شده باشد (B2)، وسایل بطور صحیح جاسازی شده باشد.
  - انتخاب کننده سرعت در وضعیت صحیح قرار گرفته باشد (a2).
  - قبل از بکار انداختن مخلوط کن (d1)، کاسه برش (b1) و سرپوش (b2) در جای خود بسته شده باشد.
- در صورتیکه دستورالعملها را رعایت نموده و دستگاه هنوز کار نمی کند:
- (پس از رویت دفترچه خدمات) با یک مرکز خدمات مجاز تماس حاصل فرمائید.

## لوازم

- شما میتوانید دستگاه خود را ارتقاء داده و لوازم ذیل را از فروشنده یا یک مرکز خدمات مجاز تهیه نمایید:
- A/D : خریدکن ریز / برش دهنده نازک
- E : برش دهنده سبب زمینی
- مخلوط کن (d)
- تیزکن

**سیستم دوقلو: (b1) + (d\*)**  
(\* برطبق مدل)

شما می توانید غذا را با استفاده از کاسه (b1) و مخلوط کن (d\*) بطور همزمان ترکیب کنید.



برای اضافه کردن مواد در حال کارکردن دستگاه، فنجان اندازه گیری (d3) را از سرپوش برداشته و مواد را از سوراخ مواد غذایی، اضافه کنید. هنگام مخلوط کردن، در صورتیکه مواد به کناره های کاسه چسبیده باشد، دستگاه را متوقف و از برق خارج کنید. مخلوط کن را از بدنه دستگاه بردارید. با استفاده از کفگیر (J) مواد چسبیده به تیغ را پاک کنید.

تدارکات: (\* برطبق مدل)

عملکرد	مقدار ماکزیمم	زمان	سرعت	لوازم
<b>برش</b> <ul style="list-style-type: none"> <li>• سبزیجات سخت (هویج، کرفس)</li> <li>• سبزیجات نرم (پیاز، اسفناج)</li> <li>• گوشت (بدن استخوان، بدن رگ و پی، قطعات کوچک)</li> <li>• ماهی خام و پخته</li> <li>• پنیر، میوه خشک</li> </ul>	۳۵۰ گرم ۳۵۰ گرم ۳۵۰ گرم ۳۵۰ گرم ۳۵۰ گرم	۳۰ ثانیه ۳۰ ثانیه ۳۰ ثانیه ۳۰ ثانیه ۳۰ ثانیه	۲ پالس ۲ پالس ۲ پالس ۲ پالس ۲ پالس	c2
<b>مخلوط</b> <ul style="list-style-type: none"> <li>• سوپ، میوه پخته</li> </ul>	۰.۵ لتر	۲۰ ثانیه	۲ پالس	c2
<b>خمیر</b> <ul style="list-style-type: none"> <li>• خمیر غلیظ (خمیر نان، مخلوط خرد شده، شیرینی، شیرینی خشک، پیتزا)</li> <li>• مخلوط سبک (کلوچه، کیک اسفنجی)</li> </ul>	۸۰۰ گرم ۱ کیلوگرم	۳۰ ثانیه بقیه ۳۰ ثانیه	۲ ۲	c2
<b>ریز کردن</b> <ul style="list-style-type: none"> <li>• هویج، کرفس</li> </ul>	۸۰۰ گرم	۲۰ ثانیه	۲ پالس	A/C*
<b>بریلن</b> <ul style="list-style-type: none"> <li>• سیب زمینی، هویج، خیار</li> </ul>	۸۰۰ گرم	۲۰ ثانیه	۲-۱ پالس	D/H*
<b>چیپس</b>	۷۰۰ گرم	۲۰ ثانیه	۲-۱ پالس	E*
<b>زدن / ریز کردن</b> <ul style="list-style-type: none"> <li>• سف: زده تخم مرغ و خامه زده شده</li> </ul>	۳۰۰ میلی لیتر خامه تازه / سفیده تخم مرغ	۲-۱ دقیقه	۲-۱	c3
<ul style="list-style-type: none"> <li>• مایونز</li> </ul>	۲۵۰ میلی لیتر روغن / ۱ زرده تخم مرغ	۲-۱ دقیقه	۲-۱	
<b>مخلوط</b> <ul style="list-style-type: none"> <li>• سوپ خامه ای</li> <li>• میوه پخته شده</li> <li>• میلک شیک، کوکتل</li> <li>• خمیر مایع (نان شیرینی، کلوچه میوه ای، فرنی بورک شایر)</li> </ul>	۱ لیتر ۱ لیتر ۱ لیتر ۱ لیتر	بقیه ۳۰ ثانیه بقیه ۳۰ ثانیه بقیه ۳۰ ثانیه ۲ دقیقه	۲ پالس ۲ پالس ۲ پالس ۲ پالس	d*

## استفاده برای اولین بار

- وسایل را از بسته بندی در آورده و با آب گرم و مایع ظرفشویی تمیز کنید. پس از شستشو، آنها را با دقت خشک نمایید.
- چاقو و دیسک بسیار تیز می باشد: با

## استفاده از دستگاہ

- احتیاط به آنها دست بزنید.
- موتور (a1) را در سطح صاف و تمیز قرار دهید، پس از خشک کردن سطح، دستگاه را به برق وصل کنید.

- محصولاتی که نیاز به ریز شدن دارند (کندم، قهوه، چاشنی سخت) خودداری کنید.
- هم زدن / ریز کردن / زین سریع
- دیسک ریز کردن (c3) را در درایو (c1) قرار داده و در جهت عقربه ساعت بچرخانید تا بسته شود (تصویر 4).
- وسیله را در میله مرکزی کاسه قرار دهید.
- مواد را در کاسه قرار دهید.
- سریوش را جاسازی نموده و ببندید.
- دستگاه را روشن کنید. از کاربرد این وسیله برای درست کردن خمیر ضخیم (خمیر نان) یا تهیه مخلوط سبک (شیرینی خشک، شیرینی اسفنجی) اکیدا خودداری کنید. در عوض، از تیغه برش استفاده کنید.

### رنده کردن / بریدن

- درایو (c1) را در میله مرکزی کاسه قرار دهید. سپس دیسک (E یا A/D, C/H) را در درایو قرار دهید (تصویر 5).
- سریوش را جاسازی نموده و ببندید. دستگاه را روشن کنید.
- دیسک A (رنده ریز) / دیسک D (برش ریز) (\* بر طبق مدل).
- دیسک C (رنده درشت) / دیسک H (برش ضخیم) (\* بر طبق مدل).
- دیسک E (چیپس) (\* بر طبق مدل).
- مخلوط کن (d) (\* بر طبق مدل)
- در صورت کاربرد مخلوط کن (d1) به تنهایی؛ کاسه خالی (b1) (بدون هیچ وسیله ای) باید روی موتور، با سریوش (b2) بسته قرار گیرد (تصویر 6a).
- دریوش (a4) در پشت موتور (a1) را باز کنید. مخلوط کن (d1) را روی دریچه قرار دهید (تصویر 6b).
- مواد را در تنگ قرار داده و سریوش مخلوط کن (d2) را با فنجان اندازه گیری (d3) در جای خود ببندید.
- دستگاه را روشن کنید.

- شما باید قبل از روشن کردن دستگاه، کاسه (b1) را روی موتور (a1) جاسازی کنید، از قرار گرفتن کامل در شیارها مطمئن شوید (تصویر 1a).
- وسایل را مطابق با استفاده مورد نظر در کاسه قرار دهید. دسته فلزی روی سریوش (b2) را در حفره روی موتور (a1) قرار دهید (تصویر 1b). سریوش را در بالای کاسه جاسازی کنید. سریوش (b2) را با فشار، روی صفحه لوله تغذیه (b3) قرار دهید. از بسته شدن صحیح سریوش مطمئن شوید (صدای "کلیک" باید شنیده شود).
- انتخاب کننده سرعت (a2) را بچرخانید.
- پالس: برای کنترل بهتر تدارکات خاص.
- عملکرد مداوم: انتخاب کننده سرعت را بسمت وضعیت 1 (آرام) یا 2 (سریع) بچرخانید.
- توقف: انتخاب کننده سرعت را بسمت وضعیت 0 بچرخانید.
- برای بازکردن سریوش، انتخاب کننده سرعت را بسمت وضعیت توقف بچرخانید، قبل از تلاش برای برداشتن سریوش، دکمه باز کردن (a3) را فشار دهید (تصویر 2a). بمحض باز شدن، شما می توانید سریوش را برداشته و یا در جهت عقربه ساعت بچرخانید (تصویر 2b).
- خمیر کردن / مخلوط کردن / بریدن / آمیختن
- تیغ خردکن (c2) را در درایو (c1) جاسازی نموده و در جهت عقربه ساعت بچرخانید تا بسته شود (تصویر 3).
- وسیله را در میله مرکزی کاسه قرار دهید.
- مواد را در کاسه قرار دهید.
- سریوش را جاسازی نموده و ببندید.
- دستگاه را روشن کنید.
- در صورت ساختن خمیر و بمحض رویت ساخته شدن توپ، دستگاه را متوقف کنید.
- از بریدن محصولات سخت (یخ، شکر) یا