

**SAMSUNG**

**12 V CC**

# Four à micro-ondes

Guide d'Installation et Mode d'Emploi

**DE7711N**





# PRÉCAUTIONS POUR ÉVITER L'EXPOSITION ÉVENTUELLE À UNE ÉNERGIE MICRO-ONDES EXCESSIVE

- (a) N'essayez jamais d'utiliser le four avec la porte ouverte ou d'intervenir sur les verrouillages de sécurité.
- (b) Ne placez aucun objet entre la porte du four et la face avant et ne laissez pas de résidus alimentaires ou de produits nettoyants s'accumuler sur les joints d'étanchéité.
- (c) N'utilisez pas le four si celui-ci est endommagé. Il est impératif que la porte du four ferme correctement et que les éléments suivants ne présentent pas de défaut :
  - 1) porte (courbée ou bosselée),
  - 2) charnières et loquets de porte (cassés ou lâches),
  - 3) joints de porte et joints d'étanchéité.
- (d) Le four doit être réglé et réparé exclusivement par un technicien qualifié.



## ATTENTION

Les consignes de sécurité doivent toujours être respectées lors de l'utilisation du four. N'essayez jamais de réparer le four, l'intérieur de celui-ci étant soumis à de fortes tensions électriques. Si une réparation s'avère nécessaire, veuillez contacter SAMSUNG afin d'obtenir le nom du réparateur agréé le plus proche.

# CONSIGNES DE SÉCURITÉ IMPORTANTES

Lors de l'utilisation de tout appareil électrique, les consignes de sécurité de base doivent être respectées.



## ATTENTION

Afin d'éviter tout risque de brûlure, d'électrocution, d'incendie, de blessures corporelles ou d'exposition à l'énergie micro-ondes, veuillez observer les précautions suivantes.

- Lisez toutes les consignes de sécurité avant d'utiliser le four.
- Reportez-vous à la section "Précautions pour éviter l'exposition éventuelle à une énergie micro-ondes excessive" ci-contre.
- Installez cet appareil conformément aux consignes d'installation fournies.
- Afin d'éviter tout risque d'explosion, n'utilisez pas le four pour cuire ou réchauffer des œufs avec leur coquille ou des aliments conditionnés dans des récipients sous vide.
- N'utilisez le four que pour l'usage prévu dans ce manuel. N'utilisez jamais de produits corrosifs ou inflammables. Ce type de four est spécialement conçu pour le réchauffage ou la cuisson d'aliments ou de liquides. Il n'est en aucun cas conçu pour un usage industriel ou en laboratoire.
- **CONSIGNES DE SÉCURITÉ IMPORTANTES**  
Pendant la cuisson, regardez de temps à autre dans le four lorsque les aliments sont réchauffés ou cuits dans des récipients jetables en plastique, papier ou autres matériaux combustibles.
- **IMPORTANT**  
NE permettez JAMAIS aux jeunes enfants d'utiliser le four à micro-ondes ou de jouer avec. Ne les laissez pas sans surveillance à proximité du four en fonctionnement. Des objets pouvant attirer l'attention des enfants ne doivent jamais être rangés à l'intérieur ou au-dessus du four.

# GARDEZ CES CONSIGNES DE SÉCURITÉ À PORTÉE DE MAIN

### Consignes de sécurité importantes (suite)

- N'utilisez jamais le four si l'un de ses câbles d'alimentation est détérioré, s'il ne fonctionne pas correctement ou s'il a été endommagé à la suite d'une chute par exemple.
- Le four doit être réglé et réparé exclusivement par un technicien qualifié. Veuillez contacter votre réparateur agréé le plus proche pour tout test, réglage ou réparation.
- Ne couvrez jamais les orifices de ventilation du four.
- N'installez pas ce four à l'extérieur. N'utilisez jamais le four à proximité d'une source d'eau (près d'un évier, d'une piscine ou dans un local humide par exemple).
- Gardez l'intérieur du four propre. Des particules de nourriture et des gouttes de graisse collées aux parois ou au plancher du four peuvent en endommager la peinture et réduire son efficacité.
- N'immergez jamais le câble d'alimentation.
- Tenez le câble d'alimentation éloigné des surfaces chaudes.
- Pour nettoyer la porte et les surfaces externes du four, utilisez uniquement des produits de nettoyage ou des détergents non-abrasifs en les appliquant sur une éponge ou un chiffon doux.
- Pour réduire le risque de feu à l'intérieur du four :
  - a. Choisissez toujours le temps de cuisson minimum. Pendant la cuisson, regardez de temps à autre dans le four lorsque les aliments sont réchauffés ou cuits dans des récipients jetables en plastique, papier ou autres matériaux combustibles.
  - b. Retirez les attaches métalliques des sacs en papier ou en plastique.
  - c. N'utilisez jamais le four pour ranger des objets. Ne laissez aucun objet en papier, ustensile de cuisine ou aliment à l'intérieur du four lorsque ce dernier est inutilisé.
- Ne faites jamais fonctionner le four à vide.
- N'utilisez pas le four à micro-ondes sans le plateau en verre. En l'absence de cet accessoire, le four ne peut pas fonctionner correctement.
- Ne décongelez jamais de boissons dans des bouteilles à goulot étroit, car elles pourraient exploser.
- Les plats et les récipients peuvent devenir très chauds. Manipulez-les avec précaution.
- Retirez les couvercles avec précaution en veillant à ne pas orienter la vapeur vers vos mains ou votre visage.
- Ne faites pas fonctionner d'autres fours sous cet appareil.
- N'installez pas cet appareil au-dessus ou à côté d'un autre four.
- N'utilisez aucun récipient ou ustensile métallique dans le four à micro-ondes :
  - plats métalliques,
  - assiettes avec décorations dorées ou argentées,
  - brochettes, fourchettes, etc.
- Ne réchauffez jamais :
  - des bocaux, bouteilles ou récipients sous vide.  
Exemple : petits pots pour bébé.
  - des aliments hermétiques  
Exemple : oeufs, noix non décortiquées, tomates.
- Soyez particulièrement vigilant lorsque vous réchauffez des liquides ou des aliments pour bébé.
  - Attendez TOUJOURS au moins 20 secondes après avoir arrêté le four, pour bien répartir la chaleur.
  - Remuez pendant la cuisson si nécessaire et TOUJOURS après.
  - Après réchauffage, manipulez les récipients avec précaution. Vous risquez de vous brûler si le récipient est trop chaud.
  - Il existe un risque d'ébullition éruptive retardée. Pour éviter le risque d'ébullition retardée et d'éventuelles brûlures, remuez les boissons avant, pendant et après leur réchauffage à l'aide d'une cuillère en plastique par exemple.
  - NE remplissez JAMAIS complètement le récipient. Choisissez un récipient évasé pour prévenir tout débordement. Les bouteilles à goulot étroit peuvent exploser en cas de surchauffe.
  - Vérifiez TOUJOURS la température du lait ou des aliments pour bébé avant de les servir.
  - NE chauffez JAMAIS un biberon avec la tétine, car il pourrait exploser en cas de surchauffe.

# GARDEZ CES CONSIGNES DE SÉCURITÉ À PORTÉE DE MAIN



### ATTENTION

Afin d'éviter tout risque de blessures corporelles ou de détérioration du four à micro-ondes, vous devez impérativement respecter les consignes de sécurité.



### ATTENTION! CONSIGNES DE SÉCURITÉ IMPORTANTES

Si les consignes de sécurité ne sont pas respectées, le four risque d'être endommagé ou de ne pas fonctionner correctement.

Avant toute utilisation du four à micro-ondes, veuillez lire attentivement ce mode d'emploi. Il contient de précieux conseils de sécurité et d'entretien de votre nouvel appareil.

### Consignes de sécurité générales

- Si vous ne vous servez pas du four pendant une durée prolongée, débranchez-le et rangez-le dans un endroit frais et bien aéré.
- Conservez ce mode d'emploi avec le four si celui-ci devait être utilisé par une tierce personne.
- Ce four est équipé d'un condensateur électrique. Par conséquent, avant de déplacer le four, vous devez :
  - déconnecter la batterie,
  - attendre 20 secondes,
  - débrancher les câbles d'alimentation.
- N'utilisez jamais le four s'il ne fonctionne pas correctement. Afin d'éviter tout risque de blessures corporelles ou de détérioration du four, débranchez-le de la batterie.
- Utilisez ce four exclusivement pour cuire ou réchauffer des aliments ou des liquides.
- Le four doit être réglé et réparé exclusivement par un technicien qualifié.
- N'essayez jamais de réparer le four.
- Maintenez les enfants éloignés du four.
- Adressez-vous à un installateur agréé pour installer ce four dans un véhicule.

# GARDEZ CES CONSIGNES DE SÉCURITÉ À PORTÉE DE MAIN

## **Installez votre four à micro-ondes..... 6**

|  |    |
|--|----|
| Spécifications électriques .....                         | 6  |
| Accessoires fournis .....                                | 6  |
| Accessoires et outils nécessaires à l'installation ..... | 6  |
| Installation .....                                       | 7  |
| Consignes de sécurité pour l'installation .....          | 9  |
| Branchements électriques .....                           | 9  |
| Batterie .....   | 10 |
| Branchement des câbles d'alimentation au four .....      | 11 |
| Consommation électrique en utilisation normale .....     | 11 |

## **Votre nouveau four à micro-ondes .... 12**

|  |    |
|--|----|
| Vérification des accessoires.....      | 12 |
| Préparez votre four à micro-ondes..... | 12 |
| Boutons du panneau de commande .....   | 13 |

## **Utilisez votre four à micro-ondes ..... 14**

|   |    |
|---|----|
| Réglez manuellement le temps de cuisson/réchauffage ..... | 14 |
| Réchauffez un plat automatiquement .....                  | 14 |
| Utilisez le bouton $\diamond$ +30 s .....                 | 15 |
| Utilisez le bouton d'annulation ( $\odot$ ).....          | 15 |
| Codes d'erreurs .....                                     | 15 |

## **Cuisinez avec votre four à micro-ondes ..... 16**

|                                |    |
|--------------------------------|----|
| Guide des ustensiles .....     | 16 |
| Testez vos ustensiles.....     | 16 |
| Techniques de cuisson .....    | 17 |
| Conseils d'ordre général ..... | 17 |

## **Annexe..... 18**

|                                      |    |
|--------------------------------------|----|
| Problèmes et solutions .....         | 18 |
| Entretien et nettoyage du four ..... | 18 |

## **Caractéristiques techniques ..... 19**

# Installez votre four à micro-ondes

## Spécifications électriques

L'utilisation normale de votre four à micro-ondes requiert les conditions suivantes :

- tension de service : 12 V CC,
- tensions autorisées :  
Min. : 11.5 V,  
Max. : 15.5 V,
- capacité de la batterie : 90 Ah minimum pour une tension de service de 12 V.

Si possible, connectez le four à une batterie d'alimentation séparée (batterie secondaire).

## Accessoires fournis

Four à micro-ondes, plateau tournant, couverture plastique, crochets d'installation (gauche/droite), 6 vis à taper de 5. 7 vis de 4 et le présent Mode d'Emploi. Le câble reliant le four à la batterie n'est pas fourni.

## Accessoires et outils nécessaires à l'installation

Avant de procéder à l'installation, vérifiez que vous disposez des éléments suivants :

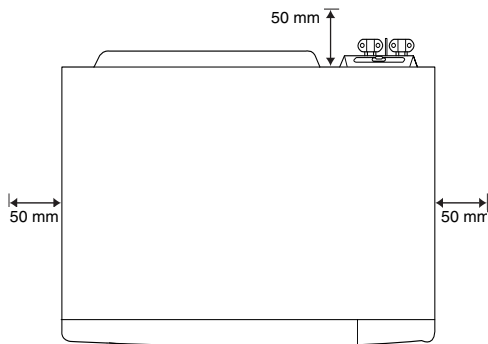
- 6 vis à taper de 5 (la longueur de la vis dépend de son usage.)
- 7 vis à taper de 4 (vis du panneau extérieur).
- 2 câbles d'alimentation : un rouge, un noir (reportez-vous à la page 11 pour savoir quel type de câbles utiliser - longueur et diamètre)
- Bornes d'alimentation, colliers, adhésif pour câbles électriques.
- En fonction du type d'installation, ces outils peuvent être nécessaires :
- Règle, craie, marteau, vrille.
- Perceuse et foret.
- Jeu de clés mixtes.
- Pincés coupantes, fer à souder.
- Tournevis.

# Installez votre four à micro-ondes

## Installation

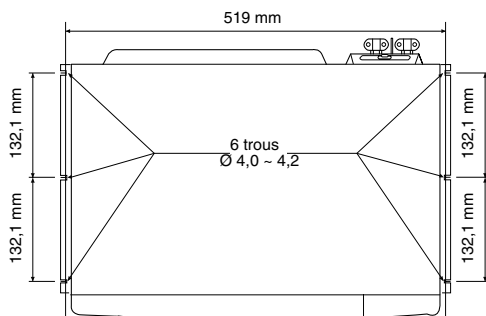
Avant toute installation, veuillez respecter les précautions suivantes.

- Installez le four sur une surface horizontale, plane et solide.
- Installez le four à bonne distance de toute source de chaleur ou d'humidité.
- Laissez un espace d'environ 50 mm autour du four pour permettre une bonne ventilation (Figure 1).



**Four à micro-ondes (Figure 1)**

- Tenez compte du poids du four. Il se peut qu'un dispositif de support supplémentaire (une tablette par exemple) soit nécessaire.
- Pour déterminer la position des trous, référez-vous aux dimensions fournies en Figure 2 et suivez les instructions ci-dessous.



**Face avant du four (Figure 2)**



## ATTENTION

Si vous installez le four dans un véhicule, assurez-vous de le fixer solidement afin d'éviter toute blessure corporelle, particulièrement en cas de freinage brutal ou d'accident.

# Installez votre four à micro-ondes

## Installation (suite)

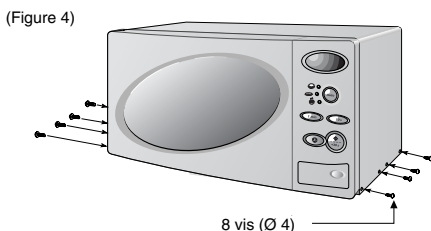
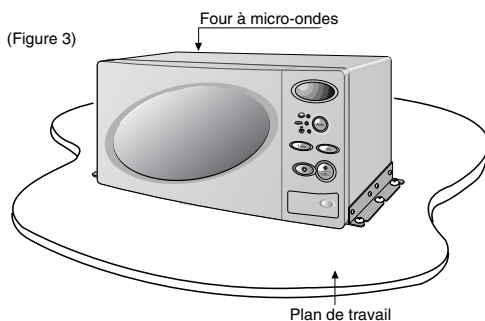
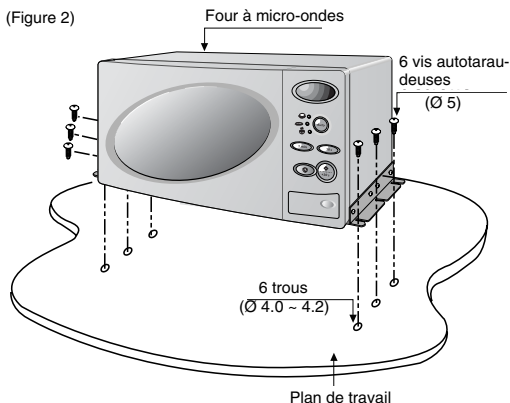
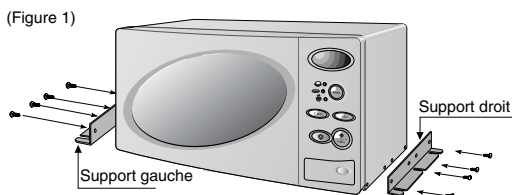
Pour un perçage précis, marquez les points de fixation sur le plan de travail à l'aide d'un marteau et d'un poinçon. Lissez les bords des trous et appliquez-leur un traitement anti-rouille si nécessaire.

- Enlevez la vis maintenant le panneau extérieur du four à micro-ondes (côté droit).
- Fixez les supports gauche et droit aux panneaux externes à l'aide des huit vis (Figure 1).
- À l'aide des six vis autotaraudeuses, fixez les supports du four au plan de travail préalablement percé (trous d'un diamètre compris entre 4.0 et 4.2) (Figure 2).
- Reportez-vous à la figure 3 pour voir comment le four à micro-ondes doit être fixé au plan de travail.

Si le branchement électrique ne fonctionne pas une fois le four solidement fixé au support, reportez-vous aux instructions de la section *Branchements électriques* (pages 9 à 11), puis recommencez l'installation du four.

Le four doit être solidement fixé au support afin d'éviter les vibrations.

Si vous ne souhaitez pas utiliser les supports de fixation, insérez les huit vis (Ø 4) directement à gauche et à droite du panneau externe (Figure 4).





## Installez votre four à micro-ondes

### Consignes de sécurité pour l'installation

La tension de service doit être conforme à la tension indiquée sur l'étiquette située au dos de l'appareil.



#### ATTENTION

Ce four est équipé d'un condensateur électrique. Avant de déplacer le four, débranchez la batterie et attendez au moins 20 secondes avant de débrancher les câbles d'alimentation. Si vous débranchez le câble d'alimentation trop tôt, vous pourriez provoquer un court-circuit ainsi qu'une décharge électrique (étincelle).

La tension de service doit être conforme à la tension indiquée sur l'étiquette située au dos de l'appareil. Nous vous conseillons d'ajouter un fusible de sécurité supplémentaire au câble d'alimentation positif (+). Si le câble d'alimentation est endommagé ou crée un court-circuit, le fusible de sécurité d'origine ne peut plus protéger l'appareil (incendie au niveau du câble). Le fusible de sécurité doit être installé le plus près possible de la batterie.

Si le branchement électrique n'est pas correctement effectué, vous risquez de provoquer un court-circuit pouvant se traduire par :

- un incendie au niveau du câble d'alimentation,
- l'éclatement d'un airbag,
- le dysfonctionnement de l'ordinateur de bord,
- le dysfonctionnement d'un composant électrique du véhicule (clignotant, feu stop, klaxon, allumage, éclairage, etc.).

Pour éliminer tout risque de court-circuit, débranchez et isolez la borne négative de la batterie avant d'utiliser un appareil électrique dans votre véhicule. De même, si votre véhicule est équipé d'une batterie supplémentaire, débranchez et isolez le câble d'alimentation menant au pôle négatif (-)



#### ATTENTION

Lorsque vous débranchez et isolez le câble d'alimentation négatif de la batterie, toutes les données enregistrées dans la mémoire du système électrique de votre véhicule sont effacées.

Selon l'équipement de votre véhicule, vous devez réenregistrer les données suivantes.

**Exemple :** mot de passe de l'autoradio, date et heure, position des sièges, ordinateur de bord.

### Branchements électriques

#### Câble d'alimentation

- Ne tirez pas brusquement sur le câble.
- Ne branchez pas le four sur une source d'alimentation supérieure à 12 V.
- Respectez la section minimum indiquée à la page suivante.
- Branchez le câble correctement pour éviter de trébucher dessus et de l'endommager.
- Utilisez un câble d'alimentation rouge (positif/+) et un câble d'alimentation noir (négatif/-) pour éviter toute confusion.

# Installez votre four à micro-ondes

## Batterie



### ATTENTION

- Si les câbles d'alimentation (polarité +, -) ne sont pas branchés correctement, le fusible principal ou le fusible de sécurité du four risque de griller et de provoquer l'arrêt immédiat du four. Assurez-vous de bien respecter cette polarité.
- Branchez solidement le câble d'alimentation (30 ~ 50 kg/cm).

Dans le cas contraire, le four pourrait ne pas fonctionner correctement et endommager le véhicule.

Si possible, connectez le four à une batterie secondaire. Un branchement sur la batterie du véhicule pourrait provoquer une surcharge sur le four qui, à son tour, pourrait empêcher votre véhicule de démarrer.

- Assurez-vous que la capacité de la batterie est suffisante (au moins 90 Ah pour une tension de service de 12 V).

## Section et longueur du câble

Pour une longueur de 3 mètres, le câble doit avoir une section minimum de 22 mm<sup>2</sup> (4 AWG) pour une tension de service de 12 V.

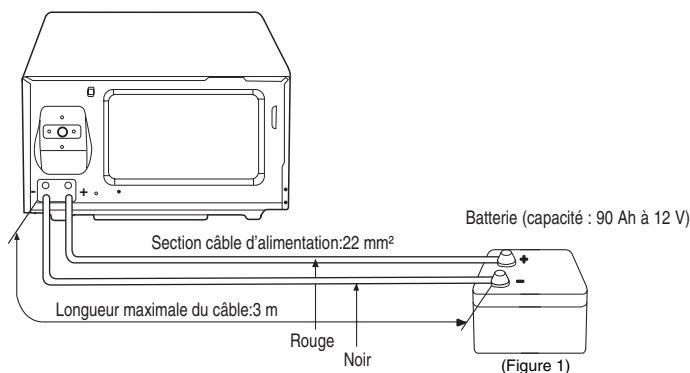
Les câbles de plus de 3 mètres doivent avoir une section plus importante afin de réduire la perte de tension. Si la perte de tension est trop importante, le four ne fonctionne pas correctement.

- Dans le cas d'une utilisation du four supérieure à 10 minutes, laissez tourner le moteur de votre véhicule pendant 2 à 3 minutes afin de recharger la batterie.

# Installez votre four à micro-ondes

## Branchement des câbles d'alimentation au four

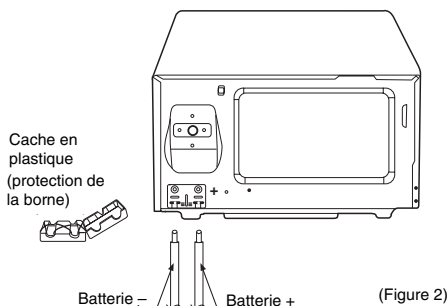
- Installez la pince de fixation à la batterie sur le câble d'alimentation. Pour l'instant, ne branchez pas ce câble à la batterie.
- Placez le câble d'alimentation à proximité du four.
- Dénudez le câble d'alimentation sur environ 20 mm.
- Prenez garde à ne pas endommager le câble.
- Retirez le cache en plastique situé à l'arrière du four.
- Branchez le câble d'alimentation positif (batterie +) sur la borne isolante droite du four (de couleur rouge).
- Branchez le câble d'alimentation négatif (batterie -) sur la borne isolante gauche du four (de couleur noire).
- Branchez d'abord le câble d'alimentation positif (batterie +) sur la batterie. Branchez ensuite le câble d'alimentation négatif (batterie -) sur la batterie.
- Remettez le cache en place.
- Pour retirer le câble d'alimentation, procédez dans l'ordre inverse.



## Consommation électrique en utilisation normale

Branché sur batterie, le four à micro-ondes peut fonctionner de façon continue pendant 30 minutes maximum.

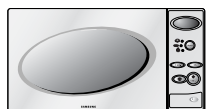
La durée de vie de la batterie peut varier en fonction de divers éléments tels que son niveau de charge actuel ou la température ambiante.



# Votre nouveau four à micro-ondes

## Vérification des accessoires

Retirez le four à micro-ondes de son emballage et vérifiez que tous les accessoires illustrés ci-dessous sont présents. Au cas où l'un d'eux serait manquant, cassé ou endommagé, veuillez contacter votre revendeur.



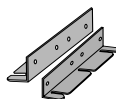
Four à micro-ondes



Mode d'emploi



Plateau en verre



Supports de fixation  
(gauche/droit)



Anneau de guidage



Vis de fixation  
(6 vis autotaraudeuses Ø 5)



Vis du panneau externe  
(7 vis Ø 4)

## Merci d'avoir choisi Samsung

Votre nouveau four à micro-ondes est à la pointe de la technologie en matière de cuisson. Ce four, conçu selon les normes strictes de qualité mises en œuvre par Samsung, présente une gamme complète de fonctions très simples à utiliser. Ce produit répondra assurément à vos besoins pendant de nombreuses années.

Veuillez noter ci-dessous le numéro de série indiqué à l'intérieur ou au dos de votre four à micro-ondes Samsung ainsi que la date d'achat. Nous vous recommandons de conserver votre facture avec ce manuel pour bénéficier de notre garantie.

Numéro du modèle : \_\_\_\_\_

Numéro de série : \_\_\_\_\_

Date d'achat : \_\_\_\_\_

Revendeur : \_\_\_\_\_

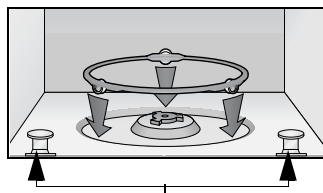
## Préparez votre four à micro-ondes

- 1 Une fois branché sur la batterie, l'indication suivante s'affiche :



*Laissez un espace d'au moins 50 mm autour du four pour permettre une bonne ventilation.*

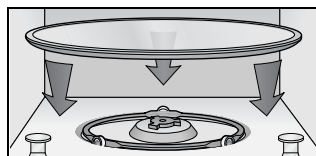
- 2 Ouvrez la porte du four à l'aide du bouton situé en bas du panneau de commande.
- 3 Nettoyez l'intérieur du four à l'aide d'un chiffon humide.
- 4 Placez l'anneau de guidage au centre du four dans l'emplacement prévu à cet effet.



Baguette de maintien

(un système qui évite que le plateau de verre ne se déplace).

- 5 Placez le plateau en verre sur l'anneau de guidage en le faisant coïncider avec le coupleur installé à la base du four.



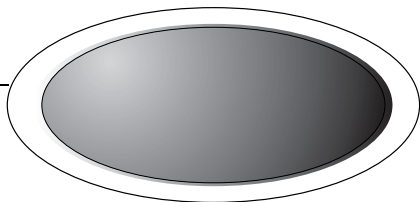
## ATTENTION

- N'utilisez jamais le four en cas de conduite cahoteuse.
- Évitez d'utiliser le four dans un véhicule roulant à grande vitesse.
- Afin de réduire des risques de débordement, utilisez des récipients appropriés.

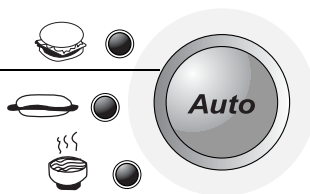
# Votre nouveau four à micro-ondes

## Boutons du panneau de commande

**Afficheur**

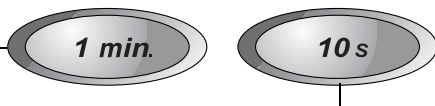


**Bouton de cuisson automatique**



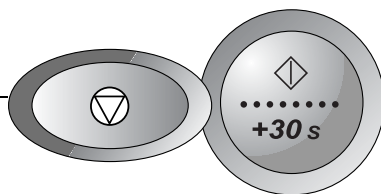
**Boutons de réglage de la minuterie**

Sélectionnent le temps de cuisson.



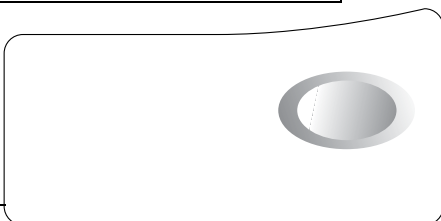
**Bouton d'annulation**

Arrête la cuisson ou permet de corriger une erreur.

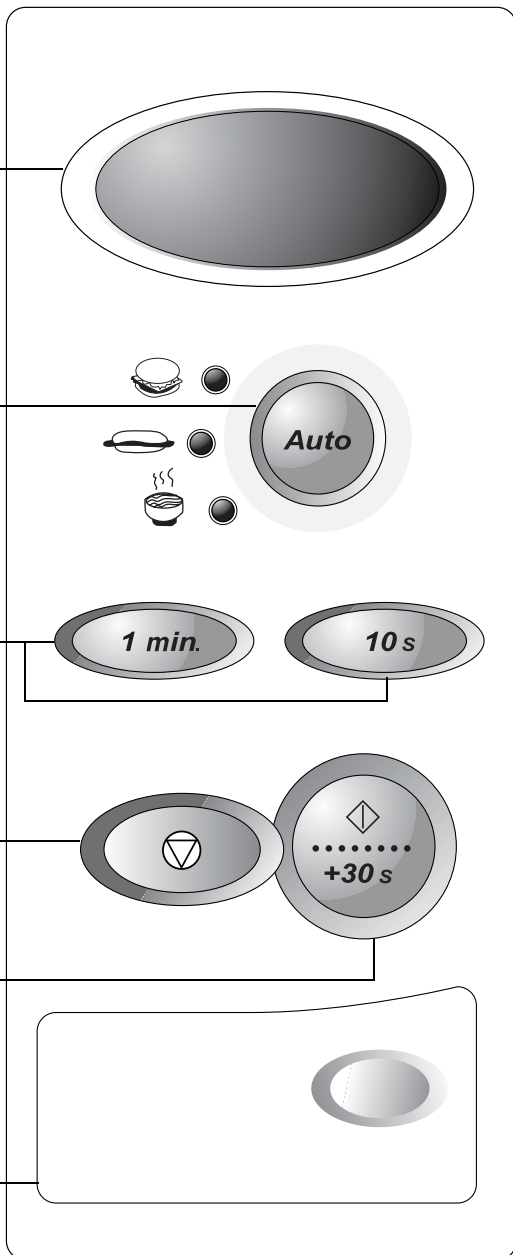


**Bouton de démarrage et d'ajout de temps de cuisson**

Démarre la cuisson. Chaque pression supplémentaire ajoute 30 secondes au temps de cuisson.



**Bouton d'ouverture de la porte**



## Définition des temps de cuisson

**Ce four est prédéfini en usine pour une utilisation automatique.**

- 1** Une fois le four branché à l'alimentation électrique, l'afficheur indiquera : 8888 .
- 2** Ouvrez la porte.  
L'éclairage du four s'allume.
- 3** Mettez les aliments dans un conteneur adéquat, placez celui-ci au centre du four puis refermez soigneusement la porte. L'éclairage du four s'éteint.
- 4** Définissez le temps de cuisson souhaité en appuyant sur le bouton « 1 min. » ou « 10 s ».
- 5** Appuyez sur le bouton **Start +30 s (Départ +30 s)** : l'éclairage du four et le ventilateur s'allument. La cuisson commence. Le temps figurant sur l'afficheur commence à défiler à rebours.
- 6** Une fois le temps écoulé, la tonalité d'avertissement sonne à trois reprises et la cuisson s'arrête. L'éclairage du four s'éteint.
- 7** Ouvrez la porte et sortez les aliments du four.
- 8** Fermez la porte. L'éclairage du four s'éteint.

### REMARQUE

- L'éclairage du four et tous les nombres figurant sur l'afficheur s'éteignent automatiquement après 5 minutes afin de préserver la batterie.
- Le temps défini est de maximum 30 minutes.

### Remarque importante

La tension d'alimentation du four à micro-ondes est limitée à pour assurer la sécurité du produit.

- 1.** Si la tension de la batterie tombe sous les 11 V pendant l'utilisation du four ou 11.5 V lorsque le four est inactif, l'appareil sonne 6 fois et l'indication « Lo » clignote sur l'afficheur.
- 2.** Quand la tension de la batterie est faible, vous pouvez vérifier si elle est redevenue normale en appuyant sur le bouton Cancel (Annuler). Si un point (.) clignotant apparaît, cela signifie que la tension est redevenue normale et vous pouvez utiliser à nouveau votre four.
- 3.** Si la tension de la batterie monte au-dessus des 15 V pendant l'utilisation du four ou 15.5 V lorsque le four est inactif, l'appareil sonne 6 fois et l'indication « HI » clignote sur l'afficheur.
- 4.** Quand la tension de la batterie est élevée, vous pouvez vérifier si elle est redevenue normale en appuyant sur le bouton Cancel (Annuler). Si un point (.) clignotant apparaît, cela signifie que la tension est redevenue normale et vous pouvez utiliser à nouveau votre four.

## Réchauffage automatique

Pour réchauffer des aliments, sélectionnez le type de plat. Le four détermine alors automatiquement le temps de réchauffage.

- 1** Appuyez plusieurs fois sur le bouton Auto pour sélectionner le type de plat que vous souhaitez réchauffer.

**Auto**

Pour réchauffer des hamburgers, appuyez une fois.

**Auto**

Pour des hot dogs, appuyez deux fois.




**Auto**

Pour de la soupe instantanée aux nouilles, appuyez trois fois.

Une seule portion est disponible pour réchauffer des hamburgers, pour les hot dogs et pour la soupe instantanée aux nouilles.

- 2** Appuyez sur le bouton **Start +30 s (Départ +30 s)**. L'afficheur indique le temps de cuisson.

## Tableau de cuisson automatique

| Icône/Aliment   | Taille de la portion/ Temps de repos | Conseils  |
|---|--------------------------------------|---|
| <br>Hamburgers (froid)                        | 150 g/<br>1-2                        | Sortez un hamburger froid (+6°C) de son emballage et placez-le sur un morceau d'essuie-tout au centre du plateau tournant.  |
| <br>Hot Dog (froid)                          | 100 g/<br>1-2                        | Sortez un hot dog froid (+6°C) de son emballage et placez-le sur un morceau d'essuie-tout au centre du plateau tournant.  |
| <br>Soupe instantanée (température ambiante) | 250 g/<br>2-3                        | Utilisez un bol ou une tasse en plastique prêt à l'emploi et vérifiez s'il est compatible pour les fours à micro-ondes. Versez 200 ml d'eau (+20°C) sur les nouilles à cuisson instantanée (50 g). Remuez une ou deux fois pendant le temps de repos. |

## Utilisation du bouton Start (◊) +30 s. (Départ + 30 sec.)

Il s'agit d'un bouton de CUISSON.  
Appuyez une fois sur ce bouton pour lancer instantanément la cuisson pendant 30 secondes.

Vous pouvez augmenter le temps de cuisson en appuyant sur le bouton **Start (◊) +30 s** (Départ +30 sec) en cours de cuisson.

Le temps de cuisson augmente de 30 secondes à chaque pression exercée sur le bouton **Start (◊) +30 s** (Départ +30 sec) mais il ne peut excéder une durée maximale de 30 minutes.

Tout comme pour une cuisson traditionnelle, il peut arriver qu'il soit nécessaire d'ajuster quelque peu le temps de cuisson. Vous pouvez :

- Déterminer à tout moment où en est la cuisson, en ouvrant la porte.
- Refermez ensuite la porte.
- Augmenter si nécessaire le temps de cuisson restant

Avant d'utiliser le four, le temps peut être augmenté à l'aide des boutons de temps de cuisson ou à l'aide du bouton **Start (◊) +30 s** (Départ +30 sec). En cours de fonctionnement, vous ne pouvez ajouter du temps qu'à l'aide du bouton **Start (◊) +30 s**.

## Utilisation du bouton Cancel (⊖) (Annuler)

- Pour arrêter la cuisson, annulez les instructions et ramenez l'afficheur du four sur le point (·) : appuyez sur le bouton **Cancel (⊖)** (Annuler).
- Pour corriger une erreur de saisie : appuyez une fois sur le bouton **Cancel (⊖)** (Annuler) puis entrez à nouveau les instructions.

## Codes d'erreur

| Éléments d'erreur        | Code | Signal sonore d'erreur | Cause/Solution  |
|--------------------------|------|------------------------|---|
| Tension faible           | Lo   | Signal sonore 6 fois   | Batt. faible Tension/<br>Vérification de la batt. (min. 11.5 V)   |
| Tension élevée           | Hi   |                        | Tension batt. élevée/<br>Vérification de la batt. (max. 15.5 V)   |
| N° Identification        | nA   |                        | Erreur EEPROM (IC mémoire interne)/<br>Contactez le centre de services  |
| Erreur somme de contrôle | CE   |                        |   |
| Pas de courant.          | nE   |                        | Pas de courant ou surintensité.<br>Appuyez sur le bouton <b>Cancel (⊖)</b> (Annuler).<br>Appuyez sur le bouton <b>Start (◊) +30 s (Départ +30 sec)</b> après avoir défini le temps de cuisson. Contactez le Centre de services (Affichage continu des indications nC » (pas de courant) ou « oC » (surintensité) à trois reprises). |
| Surintensité             | oE   |                        |   |

## Guide des ustensiles

### Utilisation recommandée

- **Plats et récipients en verre ou céramique** - Pour cuire ou réchauffer.
- **Plat à brunir spécial micro-ondes** - Pour brunir la surface d'aliments de petite taille comme les steaks, les côtelettes ou les crêpes. Suivez les instructions fournies avec votre plat à brunir.
- **Film alimentaire spécial micro-ondes** - Pour retenir la vapeur. Laissez une petite ouverture pour laisser une partie de la vapeur s'échapper. Évitez de le mettre en contact avec les aliments.
- **Papier sulfurisé** - Pour recouvrir les aliments et éviter les éclaboussures.
- **Serviettes en papier et papier absorbant** - Pour réchauffer ou cuire avec des temps de cuisson courts. Permettent d'absorber un excès d'humidité et d'éviter les éclaboussures. Ne pas utiliser de serviettes en papier recyclé qui peuvent contenir du métal et s'enflammer.
- **Assiettes et gobelets en carton** - Pour réchauffer avec des temps de cuisson courts. Ne pas utiliser d'assiettes ou de gobelets en carton recyclé qui peuvent contenir du métal et s'enflammer.
- **Thermomètres** - Uniquement s'ils sont prévus pour l'utilisation dans un four à micro-ondes. Suivez les instructions fournies. Vérifiez le degré de cuisson des aliments en divers endroits. Les thermomètres conventionnels ne peuvent être utilisés qu'une fois les aliments sortis du four.

### Utilisation limitée

- **Papier d'aluminium** - N'utilisez que des petites bandes d'aluminium pour éviter la surcuisson des aliments exposés au micro-ondes. N'oubliez pas qu'une quantité trop importante d'aluminium pourrait endommager votre four.
- **Céramique, porcelaine et grès** - Uniquement s'ils sont prévus pour l'utilisation dans un four à micro-ondes. Sinon, testez-les pour vérifier qu'ils peuvent être utilisés en toute sécurité. N'utilisez jamais de plats à décorations métallisées.
- **Plastiques** - Uniquement s'ils sont prévus pour l'utilisation dans un four à micro-ondes. Les autres types de plastiques peuvent fondre.
- **Paille, osier et bois** - Pour réchauffer avec des temps de cuisson courts car ces matériaux peuvent s'enflammer.

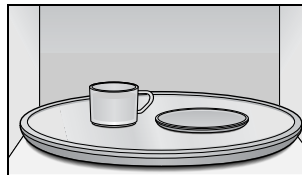
### Utilisation déconseillée

- **Récipients et bouteilles en verre** - Le verre standard n'est pas assez épais pour être utilisé dans un four à micro-ondes et peut se briser.
- **Sacs en papiers** - Peuvent s'enflammer, à l'exception des sacs de popcorn spécialement conçus pour les fours à micro-ondes.
- **Assiettes et gobelets en polystyrène** - Peuvent fondre et laisser un résidu dangereux sur les aliments.
- **Emballages et barquettes alimentaires en plastique** - Certains emballages alimentaires, comme les barquettes de beurre, peuvent fondre dans le four.
- **Ustensiles métalliques** - Peuvent endommager votre four. Retirez tout objet contenant du métal avant d'utiliser votre four.

### Testez vos ustensiles

Si vous avez un doute sur l'utilisation d'un ustensile dans votre four, effectuez le test ci-dessous.

- 1 Placez une tasse remplie d'eau dans votre four, près de l'ustensile que vous souhaitez tester.



- 2 Appuyez quatre fois sur le bouton  $\diamond$  +30 s pour chauffer l'eau pendant deux minutes.

En principe, l'eau doit être chaude et l'ustensile testé froid. Si celui-ci est chaud, cela signifie qu'il a absorbé les micro-ondes et qu'il ne convient pas à une utilisation dans votre four.



## Techniques de cuisson

### Remuez les aliments

Durant la cuisson, remuez les aliments comme les ragoûts ou les légumes afin de bien répartir la chaleur. Étant donné que les aliments placés en bordure du plat absorbent plus d'énergie et cuisent plus rapidement, remuez toujours du bord vers le centre. Le four s'éteint lorsque vous ouvrez la porte pour remuer les aliments.

### Disposez les aliments

Disposez les aliments de formes inégales, comme les morceaux de poulets ou les côtelettes, en orientant les parties les plus épaisses et les plus charnues vers le bord du plat où ils reçoivent plus d'énergie micro-ondes. Pour éviter toute surcuisson, placez les morceaux minces ou délicats vers le centre du plat.

### Enveloppez les aliments

Enveloppez les aliments (ailes de poulet, extrémités des cuisses de poulet, etc.) ou les angles de plats de cuisson à l'aide d'étroites bandes d'aluminium pour éviter toute surcuisson. N'utilisez le papier d'aluminium qu'en petites quantités sinon vous pourriez endommager votre four.

### Retournez les aliments

Retournez les aliments à mi-cuisson afin qu'ils soient uniformément exposés à l'énergie micro-ondes.

### Laissez reposer les aliments

Les aliments cuits dans le four à micro-ondes accumulent la chaleur en leur centre et continuent de cuire pendant quelques minutes après l'arrêt du four. Laissez reposer les aliments, en particulier les rôtis et les légumes entiers, pour qu'ils finissent de cuire entièrement. C'est ainsi que vous obtiendrez une cuisson à cœur des rôtis sans surcuisson des parties externes. Tous les liquides, comme la soupe ou le chocolat chaud, doivent être agités ou remués à la fin de la cuisson. Laissez les liquides reposer quelques minutes avant de les servir. Lorsque vous réchauffez des aliments pour bébé, remuez-les bien et contrôlez leur température avant de les servir.

## Ajoutez de l'eau aux aliments

L'énergie micro-ondes est attirée par les molécules d'eau. Couvrez ou laissez reposer les aliments dont l'humidité n'est pas uniforme pour une bonne répartition de la chaleur. Ajoutez un peu d'eau pour permettre une meilleure cuisson des aliments secs.

## Conseils d'ordre général

- Les aliments denses comme les pommes de terre nécessitent une cuisson plus longue que des aliments plus légers. Les aliments délicats doivent être réchauffés à faible température pour éviter qu'ils ne durcissent.
- L'altitude et le type de récipient utilisé peuvent influencer sur les temps de cuisson. Lorsque vous essayez une nouvelle recette, utilisez le temps de cuisson minimum et vérifiez les aliments de temps en temps pour éviter une surcuisson.
- Percez ou piquez les aliments recouverts d'une peau (pommes de terre, saucisses, etc.) ou cassez les œufs dans un récipient approprié pour éviter qu'ils n'exploient.
- La cuisson à l'huile ou avec des matières grasses est déconseillée. En effet, la graisse ou les matières grasses peuvent éclabousser brusquement et causer de graves brûlures.
- Certains ingrédients cuisent plus rapidement que d'autres. Aussi, pour éviter de vous brûler, n'oubliez pas que la garniture d'une bouchée à la reine sera plus chaude que la pâte feuilletée.
- Il déconseillé de faire cuire vos conserves maison avec ce four car la cuisson aux micro-ondes ne garantit pas la destruction de toutes les bactéries dangereuses.
- Si l'énergie micro-ondes ne chauffe que les aliments, cette chaleur est néanmoins diffusée aux récipients. Utilisez toujours des gants pour retirer les plats du four.

## Problèmes et solutions

Si vous rencontrez l'un des problèmes décrits ci-dessous, essayez les solutions proposées avant de contacter votre revendeur ou le service après-vente SAMSUNG le plus proche.

### Le four ne fonctionne pas correctement.

- Vérifiez la tension de la batterie. Lors de l'utilisation du four, la tension doit être comprise entre 11.5 V et 15.5 V.
- Assurez-vous que la porte est bien fermée. Si elle est ouverte, fermez-la et appuyez une nouvelle fois sur le bouton  $\diamond$  +30 s.
- Assurez-vous que le temps de cuisson/réchauffage a été correctement programmé.
- Assurez-vous d'avoir appuyé sur le bouton  $\diamond$  +30 s.
- Assurez-vous qu'un fusible de sécurité est bien installé sur le câble positif (près de la batterie).
- Vérifiez que les bornes des câbles d'alimentation sont bien connectées au four.
- Si un message d'erreur clignote, reportez-vous à la page 15.

### La cuisson est trop lente.

- Vérifiez si le récipient utilisé convient à un four à micro-ondes.
- Ne mettez pas une quantité d'aliments trop importante dans le four.
- Vérifiez que vous avez bien réglé le temps de cuisson/réchauffage.
- Vérifiez la tension de la batterie. Elle doit être supérieure à 11 V.

### Des étincelles ou des arcs électriques sont visibles à l'intérieur du four.

- Retirez tout ustensile, récipient ou attache métallique. Si vous utilisez du papier d'aluminium, n'utilisez que des bandes étroites et laissez un espace d'au moins 3 cm entre le papier d'aluminium et les parois du four.

### Le plateau tournant grince ou est collant.

- Nettoyez le plateau tournant, l'anneau de guidage et la base du four.
- Assurez-vous que le plateau tournant et l'anneau de guidage sont correctement positionnés.

## Entretien et nettoyage du four

Suivez les instructions ci-dessous pour l'entretien et le nettoyage du four.

- Gardez l'intérieur de votre four propre. Des particules de nourriture ou des liquides renversés peuvent coller aux parois du four, réduisant ainsi son efficacité.
- Nettoyez immédiatement tout liquide renversé à l'aide d'un chiffon et d'eau savonneuse. N'utilisez ni détergents puissants ni produits abrasifs.
- Pour décoller les particules de nourriture ou les liquides, faites chauffer un bol d'eau (ajoutez-y le jus d'un citron pour éliminer les odeurs) à température maximale pendant cinq minutes ou jusqu'à ébullition. Laissez reposer pendant une à deux minutes.
- Retirez le plateau en verre avant de nettoyer le four. Pour éviter qu'il se brise, manipulez-le toujours avec précaution et ne le plongez jamais directement dans l'eau après utilisation. Nettoyez-le soigneusement dans de l'eau savonneuse ou mettez-le au lave-vaisselle.
- Nettoyez l'extérieur du four à l'aide d'une solution savonneuse et d'un chiffon humide, puis séchez avec un chiffon doux. Pour éviter d'endommager le four, ne laissez jamais d'eau s'introduire dans les ouvertures.
- Nettoyez la paroi vitrée de la porte à l'aide d'une solution savonneuse très douce. Utilisez un chiffon doux pour éviter toute rayure.
- Si de la condensation s'accumule à l'intérieur ou à l'extérieur de la porte, épongez-la avec un chiffon doux. Ce phénomène peut se produire lorsque le four est utilisé en environnement humide. Cela n'est en aucun cas le signe d'une fuite de micro-ondes au niveau du four.
- Ne faites jamais fonctionner le four à vide. Cela peut endommager le magnétron ou le plateau en verre. Vous pouvez laisser en permanence un verre d'eau à l'intérieur du four. Il absorbera les micro-ondes en cas de mise en marche accidentelle.
- Comment contacter Samsung dans le monde. Si vous avez des suggestions ou des questions concernant les produits Samsung, veuillez contacter le Service Consommateurs Samsung. Samsung Service Consommateurs 66 rue des Vanesses BP 50116-Villepinte-95950 ROISSY cedex France.  
Tel : 08 25 08 65 65 (EUR 0,15/min).  
Fax : 01 48 63 06 38.  
Site Web : <http://www.samsung.com/fr>

## Caractéristiques techniques

|                                    |                                      |
|------------------------------------|--------------------------------------|
| Capacité                           | 20 litres                            |
| Tension de service                 | 12 V CC                              |
| Tensions autorisées                | Minimum : 11.5 V<br>Maximum : 15.5 V |
| Intensité                          | 65 A                                 |
| Consommation                       | 750 W                                |
| Fréquence de service               | 2.450 MHz                            |
| Puissance restituée                | 450 W (IEC-705)                      |
| Fusible principal                  | 32 V CC, 100 A                       |
| Dimensions (Long. x Haut. x Prof.) |                                      |
| Extérieures                        | 490 x 282 x 351 mm                   |
| Cavité du four                     | 306 x 190 x 348 mm                   |
| Poids                              |                                      |
| Net                                | Environ 10 kg                        |
| Brut                               | Environ 12.5 kg                      |

- Comment contacter Samsung dan le monde  
Si vous avez des suggestions ou des questions concernant les produits Samsung, veuillez contacter le Service Consommateurs Samsung.Samsung Service Consommateurs 66 rue des Vanesses BP 50116-Villepinte-95950 ROISSY cedex France.  
Tel : 08 25 08 65 65 (EUR 0,15/min). Fax : 01 48 63 06 38.  
Site Web : <http://www.samsung.com/fr>

Français



**Comment éliminer ce produit  
(déchets d'équipements électriques  
et électroniques)**

*(Applicable dans les pays de l'Union Européen et aux autres pays européens disposant de systèmes de collecte sélective)*

Ce symbole sur le produit ou sa documentation indique qu'il ne doit pas être éliminé en fin de vie avec les autres déchets ménagers. L'élimination incontrôlée des déchets pouvant porter préjudice à l'environnement ou à la santé humaine, veuillez le séparer des autres types de déchets et le recycler de façon responsable. Vous favoriserez ainsi la réutilisation durable des ressources matérielles.

Les particuliers sont invités à contacter le distributeur leur ayant vendu le produit ou à se renseigner auprès de leur mairie pour savoir où et comment ils peuvent se débarrasser de ce produit afin qu'il soit recyclé en respectant l'environnement.


Les entreprises sont invitées à contacter leurs fournisseurs et à consulter les conditions de leur contrat de vente. Ce produit ne doit pas être éliminé avec les autres déchets commerciaux.



**ELECTRONICS**

**Samsung Electronics France  
56, Quai de Dion Bouton  
92806 PUTEAUX Cedex**

**Pour toute information ou tout  
renseignement complémentaire sur nos  
produits, notre service consommateurs  
est à votre disposition au :**

** N°Indigo 0 825 08 65 65**

**(0.15 €/mn)**

**Vous pouvez également vous connecter à notre site Internet :**

**[www.samsung.fr](http://www.samsung.fr)**