

**Operating Instructions**

**Mode d'emploi**

**Bedienungsanleitung**

**Gebruiksaanwijzing**

**Istruzioni per l'uso**

**Manual de instrucciones**

**Manual de instruções**

## GENERAL INFORMATION

This canopy hood is designed to be fixed to any rigid vertical surface, over a gas or electric hotplate and can be used either in the extraction mode (ducted to the outside) or in the recirculation mode (internal recycling). All cookers hood perform better when used in evacuation mode. During winter time it may be convenient to use the hood in the recycling mode to avoid heat loss from the kitchen.

**Before starting the installation, consideration should be given to the difficulties to be found during installation. The installation work must be undertaken by a qualified and competent person in conformity to the rules concerning the evacuation of contaminated air.**

**The manufacturer disclaims all liability for any damage or injury caused as a result of not following the instructions for installation contained in the following text.**

### 1 - SAFETY WARNINGS

- 1.1 - When used in the extraction mode, the cooker hood ducting must not be connected to a flue which is used for exhausting fumes from appliances supplied with energy other than electric, such as a central heating flue or water heating flue.
- 1.2 - Before connecting to the mains supply ensure that the mains voltage corresponds with the voltage on the rating plate inside the hood.
- 1.3 - Connect the cooker hood to the mains via a bipolar switch which has 3mm clearance between the contacts.
- 1.4 - For cooker hoods featuring an earth cable, make sure the electric plant of your house is correctly earthed.
- 1.5 - Appliance in class II are provided with a double insulation; therefore do not connect them through earthed plugs but through simple bipolar plugs.
- 1.6 - When installed, the hood must be positioned at least 65cm above the hotplate.
- 1.7 - Never do flambé cooking under this cooker hood.
- 1.8 - Never leave frying pans unattended during use as overheated fat and oil may catch fire.
- 1.9 - Before carrying out any kind of maintenance or cleaning, disconnect the hood from the mains supply.
- 1.10 - If the room where the cooker hood is to be used contains a fuel burning appliance such as a central heating boiler then this must be of the room sealed or balanced flue type. If other types of flue or appliance are fitted, ensure that there is an adequate supply of air into the room. When the cooker hood is used in conjunction with appliances supplied with energy other than electric, the negative pressure in the room must not exceed 0,04 mbar to prevent fumes being drawn back into the room by the cooker hood.

### 2 - INSTALLATION INSTRUCTIONS

Some installation systems require the opening and removal of the metal grille panel.

#### 2.1 - Instructions for opening and removing the metal grille panel

To open the grille panel, press inwardly on the two slider catches at each side of the grille panel and the grille will pivot down.

To remove the metal grille, pull forward on the right hand side so that the hinge pin on the back of the grille will be released from the slot in the side of the casing.

#### 2.2 - Wall cabinet fixing

a - Predrilled wall cabinet: fix the hood onto the wall cabinet base panel using the four screws 4.2 x 45 mm (supplied with the fixing kit).

It is not necessary to open the metal grille.

b - No predrilled wall cabinet:

b.1 - If the hood is provided with a paper fixing template, follow the instructions.

b.2 - If the hood is not provided with a paper fixing template, position the hood on the wall cabinet base panel and pilot drill the 3.5 x 16 mm screws (not supplied with the fixing kit) from the inside onto the wood.

### 2.3 - Wall mounting

a - Drill two Ø 8 mm holes on the wall using the paper template, insert two rawl plugs and two 4.2 x 44,4 mm screws leaving 5 mm untightened. Open the metal grille panel, hook the hood on and fully tighten the screws.

b - If the hood is not provided with a paper fixing template, drill two Ø 8 mm holes (see draw.), insert the plugs and screws, proceeding as directed under paragraph a.

c - For wall mounting using wallbrackets (optional), follow the instructions of the fixing template.

d - Pay attention to the safety regulation of point 1.6.

### 2.4 - Choice of operating mode

#### a - Evacuation mode

To check that the hood is set up for evacuation, open the grille panel and make sure that the conversion lever or the change-over knob on the centrifugal unit is in the DUCTING position. The charcoal filter is not required.

For ducting to the outside, the hood is supplied with a rear and top outlet. A flange spigot of 100 mm diameter (120 mm in certain models) is usually fitted on the top outlet and a blanking plug on the rear outlet. If you choose to duct the hood from the rear of the casing, you should invert the position of the flange and of the blanking plug. Pay attention to the safety regulation 1.1.

#### b - Internal recirculation mode

To check that the hood is set up for recycling, open the grille panel and make sure that the conversion lever or the change-over knob on the centrifugal unit is in the RECYCLING position.

The charcoal filter is to be fitted. To fit the charcoal filter, support the filter with one hand and turn the thumb screw through the centre of the charcoal filter. If the filter is of the interlocking type, turn the filter clockwise. The hood can remain connected to the outside.

### 2.5 - Electrical connection and working test

1 - The safety measures 1.2, 1.3, 1.4 and 1.5 of paragraph 1 are to be strictly observed.

2 - Once the electrical connection has been completed, check that the worktop illumination, motor and speeds work properly.

## 3 - OPERATION

**3.1-** Controls are located on the right hand side of the front to operate worktop illumination and select the most suitable working speed for your cooking. To increase the area of extraction, the glass visor should be pulled open. The top speed should be used when frying or cooking foods with strong odours, while a lower speed can be used for normal cooking.

To obtain the best performance from your hood, turn it on before you start cooking and leave it running for a few minutes after your cooking is over to clear the air.

**3.2-** Pay attention to safety regulations 1.7 and 1.8.

## 4 - MAINTENANCE AND CLEANING

Regular maintenance and cleaning will ensure good performance and reliability, while extending the working-life of the hood. Special attention should be reserved to the grease filter and to the charcoal filter (recycling mode).

### 4.1 - Grease filter

This retains the solid grease particles and can be supplied in different types. It is fitted onto the reverse side of the metal grille panel.

Maintenance of the grease filter varies according to the used type.

a - Whatever type of filters used, the filter is easily removed from the grille by pushing the metal wire clips to one side and removing.

b - Thin synthetic filter (1 mm thick). It should not be washed and should be replaced every two months. If the filter is provided with a saturation indicator, replace when:

b.1 - The violet colour of the dots, which are visible through the metal grille, is spread over the whole surface of the filter.

b.2 - The red colour of the stripes, which is not visible through the metal grille when the filter

is clean, becomes visible from the outside of the metal grille.

c - Foam synthetic filter (approx. 10 mm thick).

It should be washed every two months in hot water using mild detergent and should be squeezed dry, not wrung out. Replace after 5 or 6 washings.

d - Multi-layer metal filter. It should be washed once a month in hot water using mild detergent or liquid soap. It can be washed in a dish-washer. It should not be bent and should be left to drain dry.

**WARNING:** An excess of grease in the filter not only would affect the performance of the hood, but it is also a possible fire risk.

We strongly recommend therefore to clean and replace filters in accordance with the manufacturer instructions.

#### 4.2 - Charcoal filter

The charcoal filter is a chemical filter to be used only when the hood is in the recycling position. To replace the charcoal filter, open the grille and remove the thumb screw through the centre of the charcoal filter. If the filter is of the interlocking type, turn the filter anticlockwise. Replace by reversing the operation. For a good performance replace the charcoal filter on average every three months.

#### 4.3 - Worktop illumination

If a lamp fails to function at any time, open the metal grille panel and check that the lamp is fully screwed into the holder. When changing the lamp, an identical replacement must be fitted to ensure a safe working of the hood.

#### 4.4 - Cleaning

The metal work should be cleaned regularly, at least once a month, using mild household cleaner and polish. Never use abrasives.

For all operations from point 4.1 to point 4.4 and in particular for point 4.3, pay special attention to the safety regulation 1.9.

## GENERALITES

Cette hotte est destinée à être installée au mur, au dessus d'un plan de cuisson.

Elle peut être utilisée en version évacuation (raccordement extérieur) ou recyclage (recyclage interne). Les meilleures performances s'obtiennent dans la version en évacuation extérieure. De toute façon il est recommandable d'utiliser la hotte dans la version recyclage pendant l'hiver pour éviter des dispersions de chaleur.

**A cause de la complexité de l'appareil il est préférable que l'installation soit effectuée par un spécialiste tout en respectant les prescriptions des autorités concernant l'évacuation de l'air. La responsabilité du producteur ne saurait être engagée pour tout incident ou accident provoqué par une installation défectueuse.**

### 1 - CONSEILS CONCERNANT LA SECURITE

- 1.1 - **N'utilisez jamais pour le raccordement une cheminée servant de conduit de fumée (chaudières, cheminées, etc...)**
- 1.2 - **Vérifiez que la tension du secteur soit identique aux valeurs indiquées sur la plaquette signalétique figurant à l'intérieur de la hotte.**
- 1.3 - **Reliez la hotte au réseau en interposant un interrupteur bipolaire avec ouverture des contacts de 3 mm au moins.**
- 1.4 - **Pour les hottes avec câble de mise à la terre assurez-vous que l'installation électrique de votre logement ait une mise à la terre correcte.**
- 1.5 - **Les hottes en classe II ont un double isolement; elles ne doivent donc pas être branchées avec une fiche équipée de mise à la terre mais avec une simple fiche bipolaire.**
- 1.6 - **La distance de sûreté minimum entre le plan de cuisson et la hotte est de 65 cm.**
- 1.7 - **Il est interdit de faire flamber des préparations sous la hotte.**
- 1.8 - **Lorsque des fritures sont effectuées sous la hotte en fonctionnement, elles doivent faire l'objet d'une surveillance permanente: l'huile surchauffée pourrait s'enflammer.**
- 1.9 - **Avant d'effectuer le nettoyage ou l'entretien de la hotte, débranchez l'appareil ou agissez sur l'interrupteur omnipolaire de votre installation.**
- 1.10 - **Une ventilation convenable de la pièce doit être prévue si une hotte de cuisine et des appareils alimentés par une énergie autre que l'énergie électrique évacuent les fumées simultanément. Une utilisation sans dangers est possible si la dépression maximum qui se crée dans la pièce est inférieure à 0,04 mbar, ce que évite un retour des gaz de décharge dans la pièce.**

### 2 - MONTAGE

Quelques systèmes d'installation prévoient l'ouverture et l'enlèvement de la grille d'aspiration.

#### 2.1 - Ouverture et enlèvement de la grille d'aspiration

Pour ouvrir la grille déplacer vers le centre les boutons situés dans la partie inférieure de la hotte. Ouvrir la visière. La grille glissera autour des pivots postérieurs. La grille ouverte et en position verticale, déplacer en avant le pivot postérieur droit le long de l'ouverture latérale jusqu'à sa sortie.

#### 2.2 - Installation au dessous d'un meuble

a - Meuble perçé: fixer la hotte au meuble à travers les trous prédisposés sur la base du meuble en utilisant les 4 vis 4,2 x 45 mm.

Il n'est pas nécessaire d'ouvrir la grille.

b - Meuble non perçé:

b.1 - Si avec la hotte il y a un gabarit de perçage, il faut suivre ses instructions.

b.2 - Si le gabarit n'est pas fourni, ouvrir la grille, appuyer la hotte contre la base du meuble et visser de l'intérieur directement au bois en utilisant des vis 3,5 x 16 mm non fournies.

#### 2.3 - Installation au mur

a - A l'aide de l'éventuel gabarit de perçage faire deux trous de Ø 8 mm dans le mur, appliquer les deux chevilles, insérer deux vis 4,2 x 44,5 mm en laissant 5 mm non vissés. Déplacer la grille d'aspiration, accrocher la hotte aux deux vis et procéder de l'intérieur au serrage définitif des vis.

- b - Si le gabarit n'est pas disponible, faire deux trous Ø 8 mm, insérer chevilles et vis et procéder comme au paragraphe a.
- c - Pour une installation au mur avec des équerres (en option) s'en tenir aux instructions reportées sur le gabarit annexé.
- d - Respecter le conseil 1.6.

## 2.4 - Choix de la version

### a Evacuation

Ouvrir la grille d'aspiration et positionner le levier de conversion ou l'aiguille du bouton sur la position "aspirante" à la fin de son parcours. Enlever, si fourni, le filtre à charbon, en dévissant le pommeau central ou en tournant lentement dans le sens contraire à celui des aiguilles d'une montre pour décrocher l'attaque centrale à baïonnette.

Relier le tuyau extérieur à un anneau de raccord Ø 100 mm (ou Ø 120 mm pour quelques modèles) situé au dessous ou à l'arrière selon les nécessités.

Obstruer la sortie non utilisée avec le cache prévu à cet effet.

Respecter le conseil 1.1.

### b - Recyclage

Ouvrir la grille d'aspiration et positionner le levier de conversion ou l'aiguille du bouton sur la position "filtrante" à la fin de son parcours.

Appliquer le filtre à charbon actif au support du moteur à l'aide du pommeau central en tournant lentement dans le sens des aiguilles d'une montre pour accrocher l'attaque centrale à baïonnette.

La hotte peut éventuellement rester branchée à un conduit.

## 2.5 - Raccordement électrique et contrôle fonctionnel

1 - Il est nécessaire de respecter scrupuleusement les conseils 1.2, 1.3, 1.4 et 1.5 du paragraphe 1 concernant la sécurité.

2 - Le raccordement électrique effectué, vérifiez le bon fonctionnement de l'éclairage, du moteur et du changement des vitesses d'aspiration.

## 3 - FONCTIONNEMENT

**3.1-** Les interrupteurs actionnent la mise en marche, le réglage des vitesses du moteur et l'illumination du plan de cuisson.

Pour obtenir des performances optimales il est conseillé d'utiliser la vitesse la plus élevée en cas de forte concentration d'odeurs et de vapeurs, la vitesse intermédiaire ou la petite vitesse pour maintenir l'air propre avec une faible consommation d'énergie.

Mettre la hotte en fonctionnement avant le début d'une cuisson et laisser-la fonctionner encore quelques minutes après la fin de cuisson.

**3.2-** Respecter scrupuleusement les conseils 1.7 et 1.8.

## 4 - ENTRETIEN ET NETTOYAGE

Un bon entretien est la garantie d'un bon fonctionnement et d'un bon rendement de la hotte.

**ATTENTION:** L'accumulation de graisse à l'intérieur du filtre peut nuire au rendement de l'appareil et provoquer des risques de feu. On conseille pourtant de respecter les instructions ci-dessous.

### 4.1 - Filtre à graisse

Il s'agit d'un filtre mécanique, fourni en différents types alternatifs, qui retient les particules de graisse.

Il est situé à l'intérieur de la grille d'aspiration. Pour l'entretien agir comme suit:

#### a - Généralités

Pour enlever n'importe quel type de filtre, ouvrir la grille et déplacer les arrêts métalliques.

#### b - Filtre mince à perdre

(épaisseur 1 mm environ). Ce filtre ne peut être lavé; il doit être remplacé tous les deux mois.

Si le filtre est fourni d'indicateurs chimiques de saturation, il faut le substituer si:

b.1 - La couleur violet des pois visibles à l'extérieur aura couvert toute la surface du filtre.

b.2 - La couleur rouge des bandes à l'intérieur, normalement pas visibles, sera visible à l'extérieur.

c - Filtre synthétique

Il doit être lavé tous les 2 mois à l'eau tiède savonneuse; laisser-le sécher sur une source de chaleur à 40°C maximum après l'avoir tordu légèrement. Substituer-le après 5 ou 6 lavages.

d - Filtre métallique multi-couche

Il doit être lavé tous les mois à l'eau tiède avec un détergent normal. Vous pouvez également le laver dans votre lave-vaisselle. Laisser-le sécher avant de le replacer.

#### **4.2 - Filtre à charbon actif**

Il s'agit d'un filtre chimique qui retient les odeurs dans la hotte à recyclage. Pour l'enlever, ouvrir la grille et dévisser le pommeau central en métal. Tourner légèrement le filtre dans le sens contraire à celui des aiguilles d'une montre jusqu'à décrocher la baïonnette centrale. Pour le replacer procéder en séquence inverse. Afin d'obtenir le meilleur rendement, ce filtre doit être remplacé tous les trois mois.

#### **4.3 - Eclairage**

Si une lampe ne fonctionne pas, ouvrir la grille d'aspiration et contrôler qu'elle soit bien vissée. S'il est nécessaire, substituer-la par une autre du même type et de la même puissance.

#### **4.4 - Nettoyage**

Nettoyer la hotte à l'eau tiède et avec du détergent liquide neutre. N'employez jamais de produits abrasifs ou caustiques.

Pour toutes les opérations du point 4.1 au point 4.4 respecter scrupuleusement le conseil 1.9, particulièrement pour l'opération 4.3.

## ALLGEMEINES

Diese Dunstabzugshaube ist zur Wandmontage über einem Kochfeld vorgesehen. Die Haube kann als Umluft- oder Abluft-Haube verwendet werden. Die besten Leistungen erhält man in Abluftversion; jeden Falls kann die Haube im Winter in Umluftversion betrieben werden: man spart auf diese Weise Heizerverlust.

**Wegen des beträchtlichen Eigengewichtes der Haube empfiehlt es sich, die Anbringung von geschultem Personal durchführen zu lassen, wobei alle behördlichen Bestimmungen über Luftableitung zu beachten sind. Für Schäden, die durch nicht vorschriftsmäßige oder unsachgemäße Anbringung verursacht werden, lehnt der Hersteller jegliche Haftung ab.**

## MONTAGE- UND BEDIENUNGSANLEITUNG ZUR UNTERBAU-DUNSTABZUGSHAUBE

### SICHERHEITSHINWEISE

- 1 - Die Dunstesse nicht an Rauch- oder Abgaskamine anschließen, die noch für offene Feuerstellen benutzt werden. Bei der Ableitung von Abluft sind die behördlichen Bestimmungen zu beachten. Gegebenenfalls ist der zuständige Schornsteinfeger-Meister zu befragen.
- 2 - Es ist sicherzustellen, daß die Netzspannung den Anschlußwerten auf dem Typenschild im Inneren der Dunstesse entspricht.
- 3 - Es muß gewährleistet sein, daß nach erfolgter Montage des Gerätes der Schutzkontaktstecker erreichbar ist; andernfalls ist bei direktem Anschluß der Dunstesse ein zweipoliger Schalter, mit einem Öffnungsweg von mindestens 3 mm für jeden Pol, zwischenzuschalten.
- 4 - Bei Hauben mit Schutzleiter ist es sicherzustellen, daß die Wohnung über eine vorschriftsmäßige Erdung verfügt.
- 5 - Dunstabzugshauben in Schutzklasse II haben eine Doppelt-Isolierung; deswegen sind sie nicht mit einem Erdstecker sondern mit einem normalen zweipoligen Stecker anzuschließen.
- 6 - Der Sicherheitsabstand zwischen Kochstelle und Dunstesse soll mindestens 65 cm betragen.
- 7 - Das Flambieren unter der Dunstesse ist zu unterlassen. Achtung Brandgefahr!
- 8 - Frittiergeräte, die unter der Dunstesse betrieben werden, sind während der gesamten Betriebsdauer zu beaufsichtigen. Achtung Brandgefahr!
- 9 - Die Filter dieser Dunstabzugshaube müssen in regelmäßigen Zeitabständen gereinigt oder erneuert werden. Fettgetränkte Filter sind leicht brennbar: daher ist der in dieser Anleitung unter der Rubrik "Wartung" angegebene Reinigungsrythmus unbedingt einzuhalten.  
Vor jedem Reinigungsvorgang, vor dem Filterwechsel und vor Instandsetzungsarbeiten ist entweder der Gerätestecker aus der Steckdose zu ziehen, der Hauptschalter (allpolig) abzuschalten oder die Sicherung herauszudrehen.
- 10 - Wenn in dem Raum außer der Haube andere, nicht elektrisch betriebene Geräte (z.B. Gas, Ölöfen) betrieben werden, muß für ausreichende Lüftung (Zuluft) gesorgt werden. Bitte in diesem Zusammenhang den folgenden Absatz besonders beachten.  
**Wichtiger Hinweis für den Abluftbetrieb**  
Bei gleichzeitigem Betrieb einer Dunstabzugshaube und einer raumluftabhängigen Feuerstätte (wie z.B. gas-, öl oder kohlebetriebene Heizgeräte, Durchlaufer-hitzer, Warmwasserbereiter) ist Vorsicht geboten, da beim Absaugen der Luft durch die Dunstabzugshaube dem Aufstellraum die Luft entnommen wird, die die Feuerstätte zur Verbrennung benötigt.  
Ein gefahrloser Betrieb ist möglich, wenn bei gleich-zeitigem Betrieb von Haube und raumluftabhängiger Feuerstätte im Aufstellraum der Feuerstätte ein Unterdruck von höchstens 0,04 mbar erreicht wird und damit ein Rücksaugen der Feuerstättenabgase vermieden wird.  
Dies kann erreicht werden, wenn durch nicht ver-schließbare Öffnungen, z.B. Türen, Fenster, Zuluft/ Abluftmauerkästen oder andere technische Maßnah-men, wie gegenseitige Verriegelung o.ä., die Verben-nungsluft nachströmen kann.  
Anmerkung: Bei der Beurteilung muß immer der gesamte Lüftungsverbund der Wohnung beachtet werden. Bei Betrieb von Kochgeräten, z.B. Koch-mulde und Gasherd, wird diese Regel nicht angewendet.



Im Zweifelsfalle muß der zuständige Schornsteinfegermeister zu Rate gezogen werden.  
Wenn die Dunstabzugshaube im Umluftbetrieb - unter Verwendung eines separat zu beschaffenden Aktivkohlefilters - verwendet wird, ist der Betrieb ohne Einschränkung möglich.

Abluft:

Der Abluftkanal darf nur an einen Luftschaft angeschlossen werden (nicht an einen noch benutzten Kamin!) oder sollte direkt ins Freie führen.

Der Weg des Abluftkanals von der Dunstabzugshaube bis zum Luftschaft sollte nicht mehr als 4-5 Meter betragen und möglichst gerade verlegt werden.

Ist der Weg länger oder mit mehreren Bogen versehen, kann eine erhebliche Verschlechterung der Luftleistung die Folge sein.

Bei Reduzierung des Abluft Querschnitts, z.B. durch Kleinere Flachkanalsysteme, tritt gleichfalls eine erhebliche Verschlechterung der Luftleistung sowie ein Anstieg der Geräuschbildung ein.

Es wird daher in solchen Fällen die Installation von Umluftgeräten empfohlen.

## MONTAGE

### a - Wandmontage

Unter Verwendung der jeder Haube beiliegenden Bohrschablone werden zwei 8 mm Dübel eingesetzt und die Schrauben 4,2 x 44,4 mm eingedreht (Abstand von Schraubenkopf zur Wand ca. 5 mm). Das Fettfiltergitter der Dunstabzugshaube (nach Betätigen der seitlichen Kunststoffschieber zur Gerätemitte hin) abklappen und herausnehmen. Die Dunstabzugshaube unter Benutzung der an der Rückwand angeordneten "Schlüssellocher" an den Wandschrauben einhängen und diese sodann festdrehen.

Einige Geräteversionen sind mit zusätzlichen Wandbefestigungslaschen ausgestattet (Mehrpreis). Diese Laschen können unter Verwendung von Dübeln und Schrauben an der Wand befestigt werden, und die Dunstabzugshaube kann eingehangen werden.

Der beiliegende Arretierungswinkel wird nach dem Einhängen der Haube hinten oben, im Winkel am Gerät und an der Wand anliegend angeschraubt. Dadurch wird unbeabsichtigtes "Ausheben" der Dunstabzugshaube vermieden.

### b - Schrankmontage

In der Haubenoberseite sind mehrere Bohrungen eingearbeitet, die eine Befestigung unter Hängeschränken ermöglichen. Nach dem Anbringen der entsprechenden Bohrungen an der Schrankunterseite (Bohrschablone verwenden), kann die Haube unter Verwendung der beiliegenden Schrauben mit dem Schrank verschraubt werden.

Während der Montage muß die Dunstabzugshaube nach unten abgestützt werden.

### c - Montage Abluftführung

Bei Ablufthauben muß zusätzlich ein Abluftrohr vom Luftaustritt am Gerät nach außen verlegt werden (Material im Handel erhältlich). Die Dunstabzugshaube ist mit einem Luftabgang nach hinten und nach oben versehen. Durch Austauschen der Verschlussscheibe und des Luftstutzens kann beliebig die gewünschte Geräteöffnung für den Luftabgang gewählt werden. Scheibe und Stutzen können durch eine Drehbewegung aus den Gehäuseausschnitten genommen und umgekehrt wieder eingesetzt werden. Sofern das obere Gehäuseloch als Luftabgang benutzt wird, muß im Boden des Hängeschrankes analog ein runder Ausschnitt in den Schrankboden gesägt werden, wiederum unter Benutzung der Bohrschablone.

### d - Montage bei Umluft

Bei Hängeschränken von mehr als 35 cm Tiefe muß darauf geachtet werden, daß die Haube so weit nach vorn angeschraubt wird, daß die vorderen Luftschlitze in der Haubenoberseite frei vor der Schranktüre liegen, damit die Umluft ungehindert in den Raum zurückströmen kann.

Bei Umlufthauben müssen die beim Kundendienst oder im Zubehörhandel erhältlichen Aktivkohlefilter innerhalb des Gerätes eingesetzt werden.

## Elektrischer Anschluß und Funktionskontrolle

a - Für den Anschluß an das 220-Volt-Wechselstromnetz ist die Dunstabzugshaube mit einem festmontierten Kabel und einem Schutzkontaktstecker versehen.

Der Gesamtanschlußwert (Motor und Beleuchtung) ist dem Typenschild zu entnehmen.

Die in der Montageanleitung besonders hervorgehobenen Sicherheitshinweise, insbesondere die Punkte 2, 3, 4 und 5 von Abschnitt sind strengstens zu beachten.

b - Nach Durchführung des elektrischen Anschlusses wird die Funktionskontrolle bezüglich Beleuchtung, Einschalten des Motors und Wechseln der Schaltstufen durchgeführt.

## **Bedienung**

Die Bedienelemente (Schalter) besitzen folgende Funktionen:

1 - Motorschalter

Position 0 - AUS

Position 1 - kleine Gebläsestufe

Position 2 - mittlere Gebläsestufe (nur bei 3 stufigen Hauben)

Position 3 - große Gebläsestufe

2 - Beleuchtungsschalter

Position 0 - Aus

Position 1 - EIN

Die Beleuchtung kann unabhängig vom Gebläsebe-trieb ein- und ausgeschaltet werden.

Einstellung Abluft - Umluft

Fettfiltergitter nach Betätigen der Kunststoffschieber zur Gerätemitte hin herunterklappen. Am Gebläsekasten befindet sich hinten ein Umlenkebel, der jeweils zum Links- oder Rechtsanschlag geschwenkt werden kann. Beide Positionen sind mehrsprachig, unter anderem auch mit UMLUFT und ABLUFT beschriftet.

## **Umluft**

Achtung: Umluftgeräte benötigen einen, oder mehrere (2 motorige Geräte benötigen zwei Filter) Aktivkohle-Rundfilter. Diese Aktivkohlefilter müssen, wenn sie nicht bei bestimmten Geräten werkseitig beigefügt sind, beim Kundendienst oder im Zubehörhandel erworben werden.

Einsetzen des Aktivkohlefilter: Fettfilter herunterklap-pen. Aktivkohlefilter unter Benutzung der Rändel-schraube oder durch Einrasten der Bajonetscheibe vor dem Motor-Luftgitter einsetzen.

## **Wartung**

Die Dunstabzugshaube bedarf keiner besonderen Wartung. Die Filter jedoch müssen zur Aufrechterhaltung der Funktion des Gerätes und aus Sicherheits-gründen in regelmäßigen Abständen erneuert werden.

### **1 - Fettfilter**

Die Filtermatte wird gesamtflächig am Filter-gitter durch Klammern befestigt. Im Urzustand ist diese Matte hoch wärmebeständig durch Verwendung schwer entflammbarer, selbstverlö-schender Materialien. Die Filtermatte hält beim Luftdurchfluß der in Betrieb befindlichen Haube Schwebestoffe, wie Staub und Fettpartikel zurück. Dabei wird die Matte mehr und mehr gesättigt, so daß sie zur Wiederherstellung der ursprünglichen Leistung von Zeit zu Zeit ge-reinigt bzw. erneuert werden muß. Es sind ver-schiedene Arten von Filtermatten erhältlich:

a - Flachfilter mit aufgedrucktem Sättigungs-indikator

Dieser Mattentyp ist mit einem Raster aus roten Punkten bedruckt. Bei fortschreitender Sättigung mit Fettstoffen färbt sich die gesamte Filterfläche von den Punkten aus-gehend ein. Sobald eine geschlossene Ein-färbung der Matte vorliegt, muß diese gegen eine neue Filtermatte beim Kundendienst oder (im Zubehörhandel erhältlich) ausge-tauscht werden. Die gesättigte Matte kann nicht durch Auswaschen regeneriert und erneut benutzt werden.

b - Kunststoffaser-Filtermatte (Dicke ca. 10 mm)

Eine solche Matte kann regeneriert werden und soll mindestens alle 2 Monate unter Zusatz von warmem Wasser und mildem Spülmittel ausgewaschen werden. Danach leicht auspressen und bei maximal 40° C trocknen lassen. Lebensdauer: ca. 4-5 Waschvorgänge. Danach ist die Matte durch eine neue, im Zuberhörhandel erhältliche auszutauschen.

c - Mehrlagiger Metallfilter

Auf Anfrage lieferbar. Wird in gleicher Weise angebracht, wie Textil- oder Kunstfa-sermatten. Metallfilter können praktisch unbegrenzt regeneriert werden. Auswaschen ist sowohl in der Spülmaschine als auch von Hand (unter Zusatz von heißem Wasser und herkömmlichen Haushalts-Spülmitteln ein-weichen und auswaschen) möglich.

Austausch (Reinigung) der Filtermatte (des Metallfilters)

Abnehmen des gesamten Fettfiltergitters vom Gerät. Feder-Haltebügel abnehmen, gesättigte Fettfiltermatte herausnehmen (evtl. wie oben beschrieben reinigen) und neue (bzw. gereinigte) Matte (eventuelle Be-druckung in Richtung Metallgitter) einlegen.

Feder-Haltebügel hinter den Abkantungen festklemmen. Gitter wieder einsetzen.

## 2 - Aktiv-Kohlefilter (beim Kundendienst oder im Zubehörhandel erhältlich)

Der Aktivkohlefilter wird bei Umlufthauben vor dem Lufteinlaßgitter des Motors (oder beider Motore, bei zweimotorigen Geräten) montiert.

Aktivkohle hat die Aufgabe Geruchsstoffe zu absorbieren, also zurückzuhalten. Die durch den Fettfilter vorgereinigte und von Fett und Staub gereinigte Luft wird beim Durchströmen der Aktivkohle von Geruchsstoffen gereinigt. Die gute Abscheide-Wirkung ist unter anderem von nicht zu großer Luftgeschwindigkeit abhängig, weshalb Umlufthauben vorzugsweise mit kleiner oder mittlerer Gebläsestufe betrieben werden sollten. Auch die Aktivkohle ist nach gewisser Zeit gesättigt und muß gegen eine neue Aktivkohle-Kassette ausgewechselt werden.

Regenerierung und Wiederverwendung ge-brauchter Aktiv-Kohle ist nicht möglich.

### Austausch der Aktiv-Kohle

Nach dem Öffnen des Fettfiltergitters ist der Aktivkohlefilter zugänglich. Mittelschraube lö-sen (oder Bajonettverschluss unter Linksdrehung öffnen) und gebrauchter Kohlefilter entfernen. Neuen Kohlefilter in umgekehrter Reihenfolge einsetzen. Achtung: eventuelle Schutzfolie an neuer Aktivkohle-Kassette unbedingt vor dem Einsetzen entfernen, da sonst kein Luftdurchlaß möglich ist.

Allgemeines: Ein Nachlassen der Filterwirkung (Einfärbung der Fettfiltermatte, oder Nachlassen der Geruchsbeseitigung durch die Aktivkohle) beeinträchtigt die Leistung der Dunsthaube. Vol-le Funktion kann immer nur bei einwandfreien, aufnahmefähigen Filtern erreicht werden. Daher:

Filterwechsel regelmäßig durchführen, um gleichbleibend gute Funktion zu erhalten. Durch fettgetränkte Filter besteht Brandgefahr.

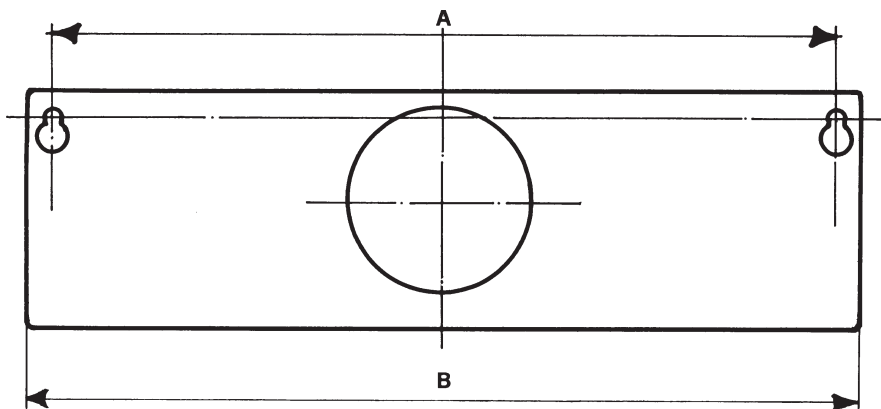
Wechsel- bzw. Reinigungsrythmus für Filter:

a - Fettfilter: Nach kompletter violetter Einfärbung der Matte, oder, wenn Filtermatten ohne Sättigungsindikator verwendet werden sollten, mindestens alle 2 Monate.

b - Aktivkohle: Bei Nachlassen der Filterwirkung, mindestens jedoch alle 6 Monate.



Dir. 89/336/CEE  
73/23/CEE



B mm.	500	550	600	700	800	900	1000	1200
A mm.	468	518	568	668	768	868	968	1168