

Technical perfection and top design

Kränzle
HOCHDRUCKREINIGER

www.kraenzle.com

Instructions de service

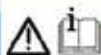
Nettoyeurs à haute pression

1151

1151 T



DIN EN
ISO 9001



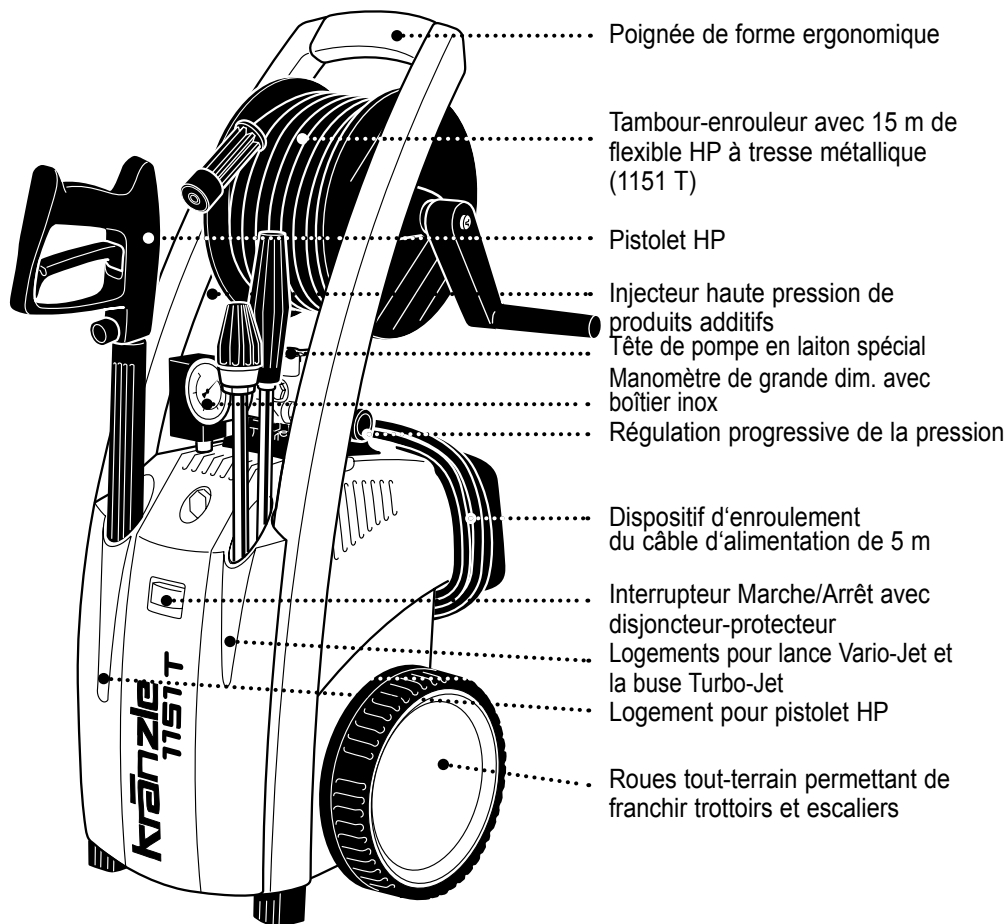
Lire et observer les spécifications de sécurité
avant la mise en service!

- F -



2 Description de l'appareil

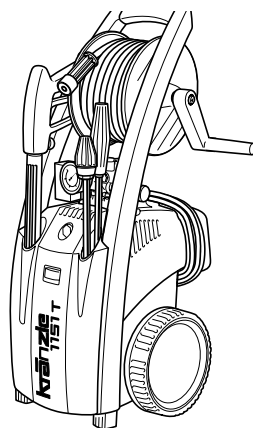
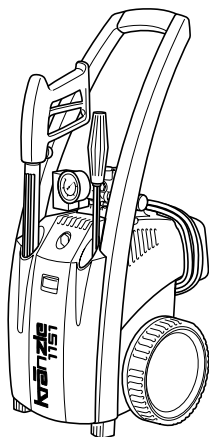
Kränzle 1151 T, 1151



Index

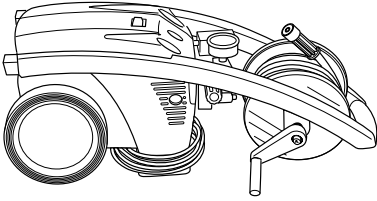
Description de l'appareil	2
Index	3
Caractéristiques techniques.....	4
Vue d'ensemble: Voici ce que vous avez acheté	4
Prescriptions générales	6
Consignes de sécurité - Prévention des accidents	7
Ce qu'il faut absolument observer	10
Technologie Kränzle	12
Principe de pulvérisation et de nettoyage.....	12
Lance et pistolet-pulvérisateur.....	12
Régulateur de pression - clapet de sûreté.....	12
Disjoncteur-protecteur moteur	13
Tuyau haute pression et dispositif de pulvérisation	13
Système Total-Stop.....	13
Mise en service	14
Raccordement à une conduite d'arrivée d'eau sous pression	14
Prélèvement d'eau d'une réserve externe	17
Aspiration de produits additifs.....	18
Mise hors service / Protection contre le gel.....	19
Procédez vous-même aux petites réparations en toute aisance.....	20
Déclaration de conformité CE	24
Déclaration de garantie.....	25
Universel grâce aux accessoires Kränzle	26
Listes des pièces de rechange	28
Agrégat complet.....	28
Moteur	30
Partie transmission	32
Chapelle à soupapes.....	34
Vanne d'inversion et manocontacteur.....	36
Buse Turbo-Jet	38
Enrouleur.....	39
Pistolet avec lance.....	40
Schéma des connexions électriques	41
Contrôles - Procès-verbal d'examen.....	42

4 Caractéristiques techniques


Kränzle 1151
Kränzle 1151 T

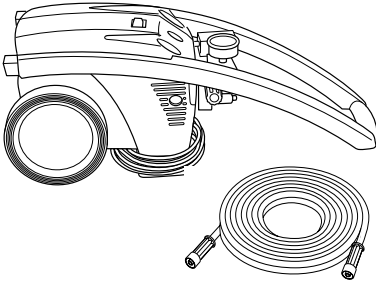
Pression utile à réglage progressif	10 - 130 bars (1900 PSI)	10 - 130 bars (1900 PSI)
Taille de la buse	25045	25045
Surpression admissible	150 bars	150 bars
Débit d'eau	à 2.800 t/min 10 l/min	à 2.800 t/min 10 l/min
Alimentation en eau chaude	max. 60 °C	max. 60 °C
Hauteur d'aspiration	1 m	1 m
Enrouleur	non	oui
Flexible HP à tresse métallique	10 m	15 m
Aspiration de produits additifs	oui	oui
Système Total-Stop	oui	oui
Puissance électrique connectée	230 V~, 12,0 A, 50 Hz	230 V~, 12,0 A, 50 Hz
Puissance absorbée	P 1 - 2,8 kW	P 1 - 2,8 kW
Puissance restituée	P 2 - 2,1kW	P 2 - 2,1 kW
Poids	22 kg	26 kg
Encombrement avec poignée en mm	300 x 330 x 800	300 x 330 x 800
Niveau sonore selon DIN 45 635	88 dB (A)	88 dB (A)
Niveau sonore avec buse Turbo-Jet	90 dB (A)	90 dB (A)
Puissance acoustique L_{WA}	93 dB (A)	93 dB (A)
Recul à la lance	env. 27 N	env. 27 N
Vibrations à la lance	1,9 m/s ²	1,9 m/s ²
N° de réf. sans lance Turbo-Jet	41.216	
N° de réf. avec lance Turbo-Jet	41.216 1	41.215 1

Voici ce que vous avez acheté

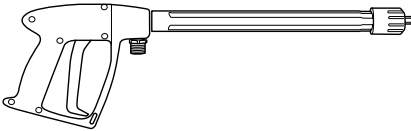


1. Nettoyeur haute pression KRÄNZLE **1151 T** avec tambour-enrouleur et 15 m de flexible haute pression à tresse métallique

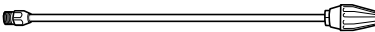
ou



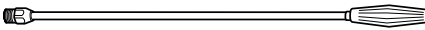
Nettoyeur haute pression KRÄNZLE **1151** sans tambour-enrouleur, cependant avec 10 m de flexible haute pression à tresse métallique



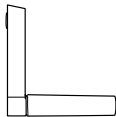
2. Pistolet-pulvérisateur de sécurité avec poignée isolante et raccord fileté



3. Lance à buse Turbo-Jet avec tube en acier inoxydable (pas pour 41.216)



4. Lance Vario-Jet avec tube en acier inoxydable



5. Manivelle avec vis de fixation



6. Manuel d'utilisation

6 Prescriptions générales

■ Domaine d'utilisation

Les appareils sont conçus uniquement pour le nettoyage au jet haute pression avec ou sans détergent. Ne les utiliser que pour des opérations conformes à leur destination.

■ Contrôle

Conformément aux „directives relatives aux pompes à jet de liquide“, le nettoyeur haute pression devra être soumis, en cas de nécessité, et au moins tous les 12 mois, à un contrôle réalisé par un spécialiste afin de déterminer s'il répond aux exigences de sécurité requises. Les résultats du contrôle devront être fixés par écrit. Il n'est pas nécessaire qu'ils soient relevés de manière formelle. Procès-verbaux d'examen sur les pages 42 - 43.



Les nettoyeurs haute pression pour utilisation professionnelle doivent être soumis à un contrôle tous les 12 mois par un expert!

■ Prévention contre les accidents

L'équipement de l'appareil a été conçu afin d'exclure tout accident sous l'effet d'une utilisation adéquate. L'utilisateur doit être informé des risques de blessure que constituent l'échauffement des éléments du nettoyeur et la haute pression du jet. Observer les „Directives relatives aux appareils à jet de liquide“. (Voir pages 8 et 9).

■ Renouvellement de l'huile:

Première vidange au bout des **50 premières heures de service** environ. Ensuite, il n'est plus nécessaire de procéder à un changement de l'huile durant toute la durée de vie de l'appareil. S'il est toutefois nécessaire de changer l'huile à la suite d'une réparation ou si l'huile prend une couleur grisâtre, ouvrir alors le bouchon de l'indicateur de niveau d'huile au-dessus d'un récipient et procéder à la vidange de l'appareil. L'huile usée recueillie dans le récipient devra être éliminée en respectant les prescriptions de protection de l'environnement. **Nouvelle huile: 0,25 l - Huile moteur: W 15/40**

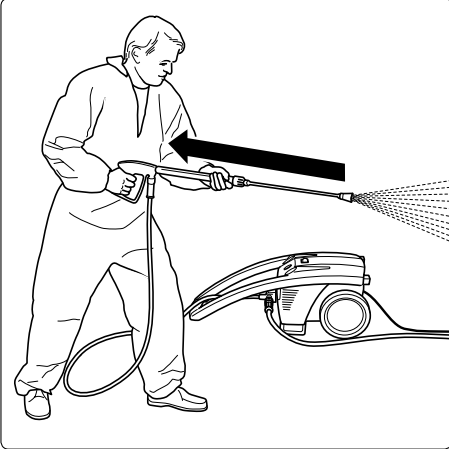


Fuites d'huile: Si le nettoyeur perd de l'huile, consulter immédiatement le service après-vente (vendeur) le plus proche. (Pollution, endommagement de la transmission)

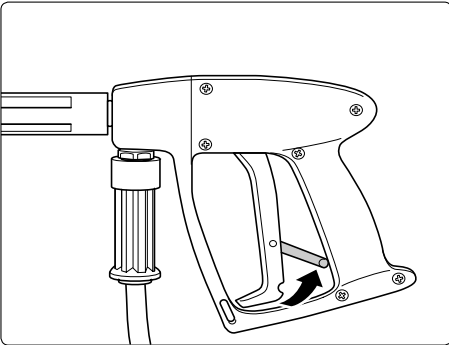


Si le taux d'humidité relative est élevé et en cas de variations importantes de la température, une formation d'eau de condensation est possible (l'huile prend alors une couleur grisâtre); dans ce cas, il est nécessaire de changer l'huile.

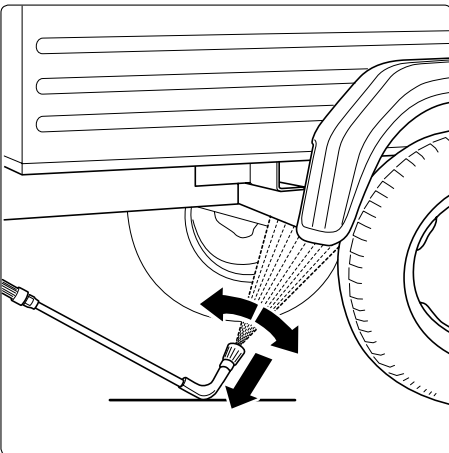
Sicherheitshinweise



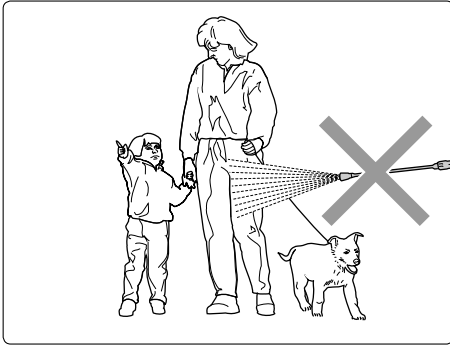
Bien tenir le pistolet à son ouverture, car l'eau sous haute pression dans la lance provoque un coup de bélier relativement puissant. Attention de ne pas trébucher! (voir caractéristiques techniques, page 4)



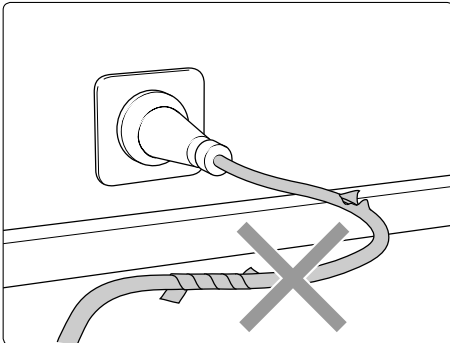
Rabattre l'arrêt de sécurité après chaque utilisation afin d'éviter une ouverture inopinée du pistolet!



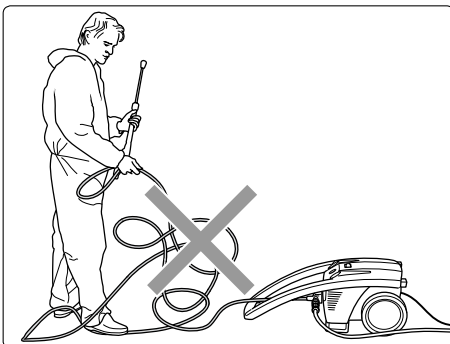
Lors de l'utilisation de la lance bas de caisse, celle-ci doit absolument être en contact avec le sol avant l'ouverture du pistolet. Pour les lances cintrées ou recourbées, le coup de bélier produit un couple de rotation très sensible!

Consignes de sécurité - Ne jamais ...

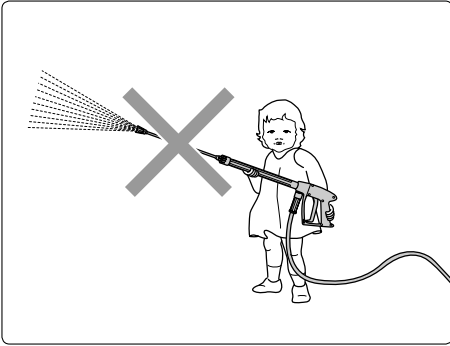
... diriger le jet sur une personne ou un animal;



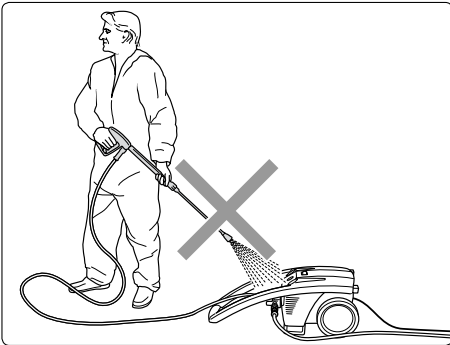
... utiliser un câble électrique qui n'est pas en parfait état, endommager le câble ou effectuer des réparations inadéquates;



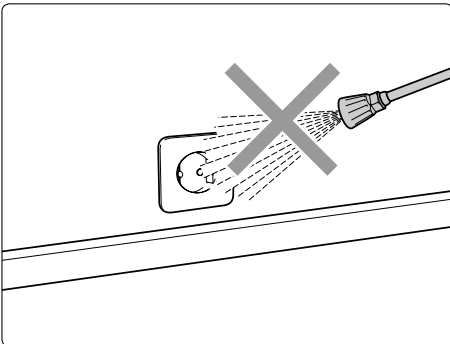
... tendre le flexible haute pression s'il y a formation de boucles, le tirer ou le laisser frotter sur une arête vive;



... laisser les enfants utiliser un nettoyeur haute pression;



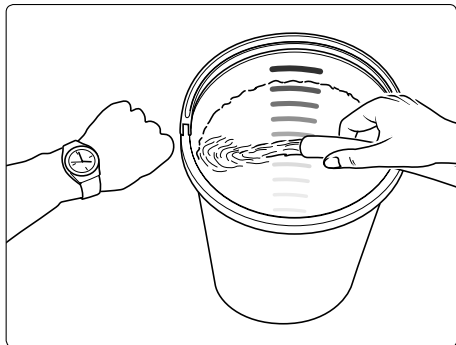
... nettoyer l'appareil avec le jet haute pression ou diriger le brouillard du jet de pulvérisation sur l'appareil;



... diriger le jet sur une prise de courant!

10 Ce qu'il faut absolument observer:

■ Problème dû à un manque d'eau



Le manque d'eau se produit bien plus souvent qu'on le croit. Plus un appareil est puissant, plus le risque de manque d'eau est important. Le manque d'eau produit une cavitation dans la pompe (mélange eau-air), ce qu'on ne remarque généralement pas ou trop tard.

Ceci conduit à une détérioration de la pompe. Pour contrôler le débit d'eau de la conduite d'alimentation, il suffit de laisser s'écouler l'eau durant une minute dans un seau doté d'une échelle graduée.

Le nettoyeur HP Kränzle 1151 T/1151 requière un débit minimum d'eau d'alimentation de 10 litres/min.



Si le débit d'eau est trop faible, il est indispensable d'utiliser une autre conduite d'alimentation fournissant la quantité d'eau nécessaire.

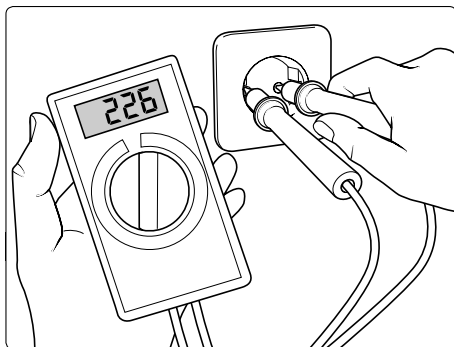


**Un manque d'eau provoque une usure rapide des garnitures.
(Pas de garantie !)**

■ Conduite d'alimentation en eau

Observer les prescriptions formulées par la Compagnie des Eaux de votre district. Certaines spécifications interdisent de brancher un nettoyeur H.P. directement au réseau public de distribution d'eau potable. Dans certains cas, un branchement de courte durée peut être toléré si un clapet anti-retour avec aérateur de tubulure (KRÄNZLE N° de réf. 41.016 4) est installé sur la conduite d'alimentation d'eau. Le nettoyeur pourra être branché indirectement au réseau public d'eau potable, à une sortie libre conforme à la norme EN 61 770, p. ex. par l'intermédiaire d'un réservoir avec vanne à flotteur. Un raccordement direct à un réseau d'eau non destiné à la distribution d'eau potable est permis.

■ Problème dû à un manque de courant



Si un trop grand nombre d'appareils prélèvent simultanément du courant du même réseau d'alimentation électrique, la tension et l'intensité du courant disponible peuvent chuter sensiblement. Dans ce cas, le moteur du nettoyeur HP peut ne plus fonctionner ou même griller.

Un câble trop long ou de section trop faible peut être aussi la cause d'une mauvaise alimentation en courant, car il provoque

une chute de tension et ainsi un mauvais fonctionnement ou des difficultés de démarrage de nettoyeur.

Kränzle 1151 T/1151:
230 V ~, 12,0 A, 50 Hz



Vérifier le pouvoir de coupure des fusibles. En cas de doute, laisser contrôler la tension et l'intensité du courant disponible par un électricien.

■ Raccordement électrique

Le nettoyeur est fourni avec un câble de raccordement électrique de 5 m. Ne raccorder l'appareil qu'à une prise femelle dont l'installation a été réalisée conformément aux prescriptions en vigueur et pourvue d'une protection par mise à la terre et d'un disjoncteur à courant de défaut FI de **30 mA**. La prise femelle devra être protégée par un **fusible de 16 A** à action retardée.

En cas d'utilisation d'une rallonge, celle-ci devra être pourvue d'un fil de terre conformément raccordé aux prises. Les conducteurs de la rallonge doivent présenter une section minimale de **1,5 mm²**.

Les prises de rallonges doivent être étanches aux projections d'eau et ne doivent pas reposer sur un sol mouillé. Au-delà d'une **longueur de 10 m**, la section minimale des conducteurs de la rallonge doit être de **2,5 mm²**. En cas d'emploi d'une rallonge sur enrouleur, celle-ci devra toujours être entièrement débobinée.

12 Technologie Kränzle

■ Principe de pulvérisation et de nettoyage

La pompe HP peut être alimentée avec de l'eau sous pression (1 – 8 bars de pression d'alimentation) ou bien directement à partir d'un réservoir sans pression. La pompe HP aspire ensuite l'eau du réservoir et la conduit, à la pression sélectionnée, à la lance de sécurité équipée d'une buse qui permet de former le jet haute pression.



L'utilisateur est tenu d'observer les prescriptions relatives à la protection de l'environnement, à l'élimination des déchets et à la protection des eaux!

■ Lance avec pistolet-pulvérisateur

La pompe ne peut être activée que par l'actionnement du levier de détente du pistolet. Son actionnement ouvre le pistolet et le liquide est refoulé vers la buse. La pression du jet s'élève alors rapidement pour atteindre la pression de service présélectionnée. Le relâchement du levier de détente ferme le pistolet et coupe ainsi le refoulement de liquide dans la lance. Le manomètre doit alors indiquer 0 bar.

Le coup de bélier provoqué par la fermeture du pistolet ouvre le régulateur de pression-clapet de sûreté situé dans l'appareil. Le manocontacteur arrête le moteur. L'ouverture du pistolet provoque la fermeture du régulateur de pression-clapet de sûreté. Le moteur se remet alors en marche et la pompe refoule à nouveau le liquide dans la lance à la pression de service sélectionnée.



Le pistolet-pulvérisateur est un dispositif de sécurité. Par conséquent, n'en confier les réparations qu'à des spécialistes. En cas de besoin de pièces de rechange, n'utiliser que les éléments autorisés par le fabricant.

■ Régulateur de pression - Clapet de sûreté

Le régulateur de pression-clapet de sûreté a pour fonction de protéger la pompe contre une surpression non admissible et sa conception empêche un réglage supérieur à la pression de service admissible. L'écrou limiteur du bouton de réglage est scellé à la laque. Le bouton de réglage permet de régler, en continu, la pression de service et le débit de pulvérisation.



L'échange, les réparations, le nouveau réglage et le scellement devront être réalisés uniquement par un spécialiste.

■ Disjoncteur-protecteur

Le moteur est protégé par un disjoncteur contre les surcharges éventuelles. En cas de surcharge, le disjoncteur-protecteur met le moteur hors circuit. Si un renouvellement de mise hors circuit est provoqué par le disjoncteur-protecteur, rechercher quelle en est la cause et procéder à son élimination (voir page 11).



L'échange et les opérations de contrôle devront être effectués uniquement par un spécialiste et seulement lorsque le moteur est débranché du réseau électrique, c'est-à-dire lorsque la prise a été retirée.

■ Tuyau haute pression et dispositif de pulvérisation

Le tuyau haute pression ainsi que le dispositif de pulvérisation qui font partie de l'équipement du nettoyeur sont en matériaux de haute qualité. Ils sont adaptés aux conditions de service du nettoyeur et pourvus d'un marquage conforme. (Longueur max. du tuyau: 20 m)

En cas de nécessité de pièces de rechange, n'utiliser que les articles autorisés par le constructeur et pourvus d'un marquage conforme. Le raccordement des tuyaux haute pression et des dispositifs de pulvérisation devra être étanche à la pression (pas de fuite).



Ne jamais passer sur un tuyau haute pression avec un véhicule, ne jamais le tendre en tirant avec force ou le soumettre à un effort de torsion.

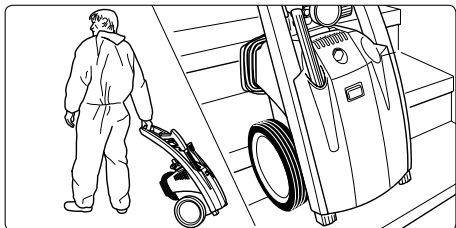
Le tuyau haute pression ne doit, en aucun cas, frotter ou être tiré sur une arête vive.

Ne jamais tenter de réparer un flexible haute pression (voir DIN 20022). Tout flexible HP défectueux doit être remplacé par un flexible neuf autorisé par le fabricant du nettoyeur.

■ Totalstop-System

Les nettoyeurs HP Kränzle 1151 et 1151 T – sont équipés d'un système Total-Stop. A l'ouverture du pistolet, le moteur se met automatiquement en marche par l'intermédiaire d'un pressostat si le nettoyeur est alimenté en courant. A la fermeture du pistolet, le moteur s'arrête aussitôt.

14 Préparation de l'appareil

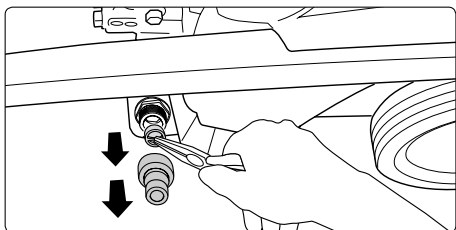


1. Déplacement du nettoyeur HP.
Le Kränzle 1151 T/1151 est un appareil mobile équipé de roues tout terrain très robustes permettant de franchir sans peine trottoirs et escaliers.

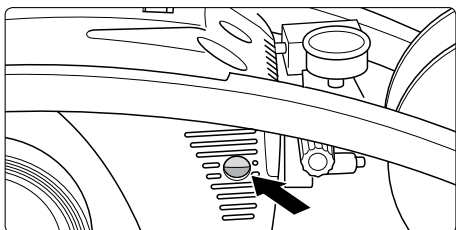
■ Installation / Emplacement



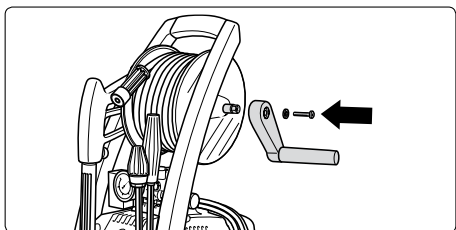
Le nettoyeur ne devra pas être installé et mis en service dans des locaux où il y a risque d'incendie ou d'explosion ainsi que dans des flaques d'eau. L'emplacement du nettoyeur en vue de son utilisation devra toujours être sec.



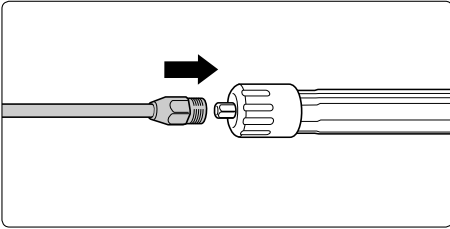
2. Avant chaque mise en service, vérifier si le filtre d'entrée d'eau est propre. Dévisser le raccord du flexible à la main et ôter le filtre d'entrée d'eau monté en série en utilisant une pince pointue. Nettoyer le filtre si celui-ci est encrassé.



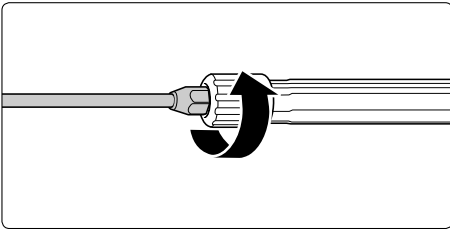
3. Contrôler le niveau d'huile à l'aide de l'indicateur de niveau avant chaque mise en service.
(L'appareil doit être en position horizontale!) Le niveau d'huile doit atteindre le centre de l'indicateur.



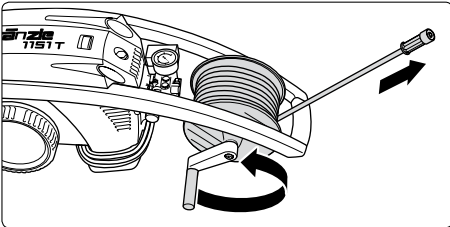
4. 1151 T: Poser l'appareil verticalement sur le sol, puis enlever la vis située dans l'axe à six pans de l'enrouleur. Enfiler la manivelle rabattable sur l'axe à six pans et la fixer en resserrant la vis.



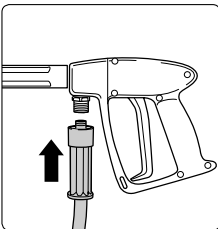
5. Brancher la lance de pulvérisation ou la lance à buse Turbo-jet sur le pistolet.



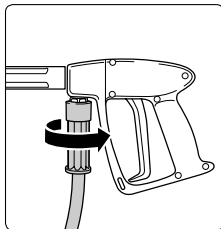
6. Bien serrer le raccord de la lance sur le pistolet.



7. Dérouler le flexible HP en le tirant dans le sens perpendiculaire à l'axe de l'enrouleur et en veillant à ne pas faire de boucle. (La longueur max. du flexible HP rallongé ne doit pas excéder 20 m!)



8. Raccorder le flexible haute pression au pistolet.

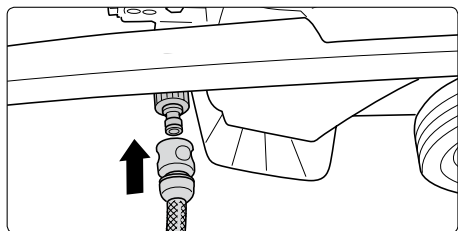


9. Bien serrer le raccord du flexible HP sur le pistolet.

■ Attention en cas d'alimentation en eau chaude!

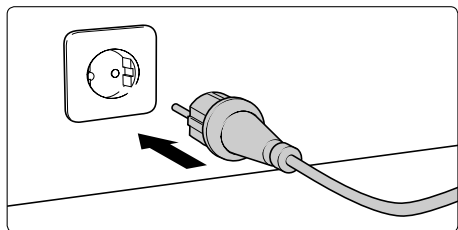


La mise en œuvre du nettoyeur HP avec alimentation en eau chaude de 60 °C génère des températures très élevées. Par conséquent, ne pas toucher les pièces métalliques de l'appareil sans gants de protection!

16 Préparation de l'appareil

10. Raccorder le tuyau d'eau au manchon d'entrée d'eau.

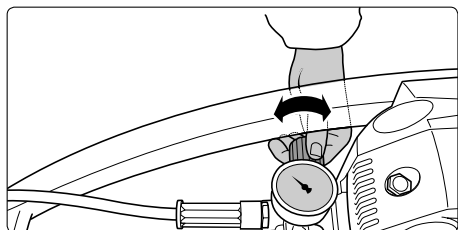
Le nettoyeur peut être raccordé, au choix, à une conduite d'eau froide (1 à 8 bars de pression d'alimentation) ou d'eau chaude de 60° C max.



11. Effectuer le raccordement électrique.

Kränzle 1151 T/1151:
230 V ~, 12,0 A, 50 Hz

La prise femelle devra être protégée par un fusible de 16 A à action retardée.



12. Régler la pression de service à la valeur souhaitée à l'aide de la poignée de réglage. La pression maximale disponible est pré-réglée en usine à une valeur fixe.

Kränzle 1151 T/1151: max. 130 bars



13. Mettre l'appareil en position horizontale.

Utiliser l'appareil uniquement dans cette position!

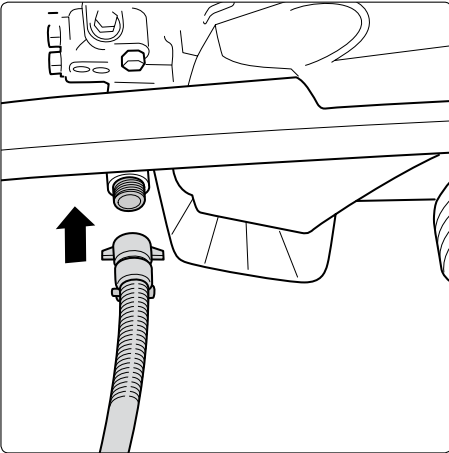
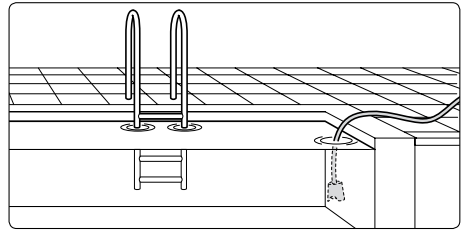
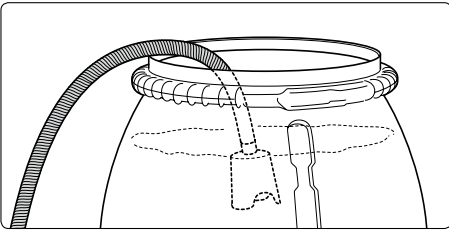
Mettre le nettoyeur en marche, le pistolet étant ouvert, puis chasser l'air de l'appareil: A cet effet, ouvrir et fermer le pistolet à plusieurs reprises. Le nettoyeur HP est désormais prêt pour la réalisation des travaux de nettoyage.

Prélèvement d'eau d'une réserve externe.

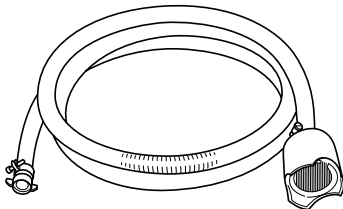
Grâce à la puissance d'aspiration de la pompe (hauteur d'aspiration jusqu'à 1,0 m, longueur max. du tuyau: 2 m), l'appareil permet le prélèvement d'eau d'alimentation directement depuis un bassin ou un collecteur d'eau de pluie.



Avant le premier cycle d'aspiration d'eau, la pompe ou le tuyau d'aspiration doivent être remplis d'eau!



Brancher le tuyau d'aspiration. Le diamètre nominal intérieur du tuyau doit être de $1/2'' = 12,7$ mm au minimum.



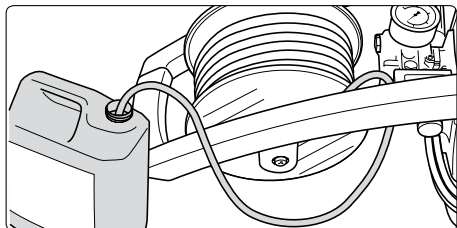
Utiliser de préférence le tuyau d'aspiration avec filtre, accessoire Kränzle, N° 15.038 3

Ne prélever que de l'eau propre!

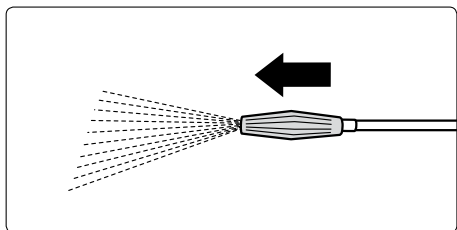
18 Aspiration de produits additifs

■ Aspiration de produits de nettoyage

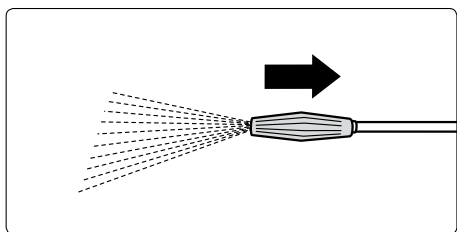
L'aspiration d'un produit additif par l'intermédiaire de l'injecteur ne fonctionne que si la lance Vario-jet est mise en œuvre et réglée sur la plage de basse pression.



1. Introduire le filtre dans le récipient contenant le produit de nettoyage.



2. Pousser la buse Vario-Jet vers l'avant pour le réglage en basse pression afin de permettre à l'injecteur d'aspirer le produit de nettoyage.



3. Tirer la buse Vario-Jet vers l'arrière pour la fermer afin d'interrompre l'aspiration du produit additif. Laisser agir le produit de nettoyage sur la surface à traiter avant de la rincer au jet de pulvérisation à haute pression.



Observer les prescriptions du producteur des produits additifs (p. ex.: Équipement de protection) ainsi que les prescriptions de protection de eaux.



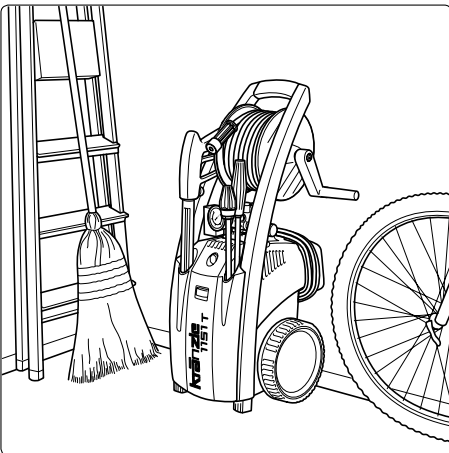
Attention aux solvants!

Ne jamais aspirer de liquides contenant des solvants, tels que les diluants pour laques, l'essence, les huiles ou liquides similaires. Observer les instructions formulées par les fournisseurs des produits! Les garnitures de l'appareil ne sont pas résistantes aux produits solvants! Les brouillards de solvants sont très inflammables, explosibles et toxiques.

Mise hors service

1. Arrêter l'appareil
2. Couper l'alimentation en eau
3. Ouvrir le pistolet pour laisser s'échapper la pression
4. Verrouiller le pistolet
5. Dévisser le tuyau d'alimentation et le pistolet.
6. Vider la pompe: Faire tourner le moteur pendant 20 secondes env.
7. Retirer la prise de courant
8. Nettoyer le flexible HP et l'enrouler correctement
9. Nettoyer le câble d'alimentation électrique et l'enrouler
10. Nettoyer le filtre à eau
11. Pour le stockage en hiver, déposer la pompe dans un local à l'abri du gel

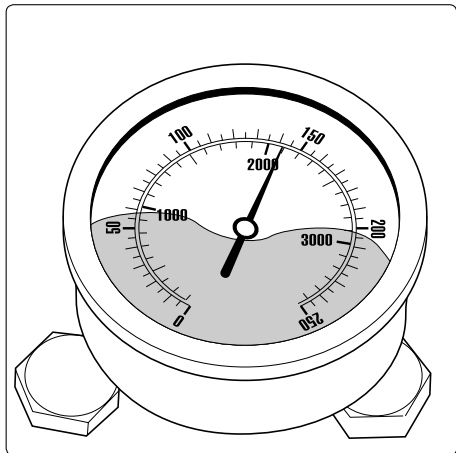
■ Rangement sans encombrement



Les 1151 T/1151 de Kränzle, de conception compacte, se laissent ranger debout sur la moindre surface disponible.

Procédez vous-même aux petites réparations en toute aisance

■ L'eau ne sort pas alors que le manomètre indique pleine pression: La buse est très probablement obturée.



Le manomètre indique pleine pression, mais l'eau ne sort pas ou ne sort que goutte à goutte.

(Le liquide visible dans le manomètre n'est pas de l'eau, mais de la glycol permettant d'amortir les vibrations de l'aiguille).

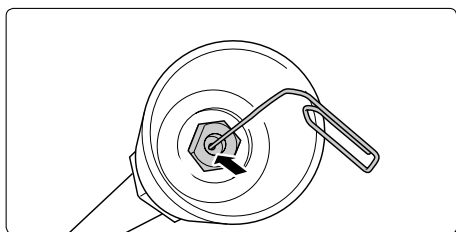
Procédure à suivre:

Arrêtez l'appareil. Retirez la prise de courant du réseau. Ouvrez brièvement le pistolet pour dépressuriser le système.

Dévissez tout d'abord le pistolet et la lance et rincez le tuyau pour le libérer de tout résidu éventuel.

Contrôlez si le filtre d'entrée d'eau n'est pas encrassé et nettoyez-le si nécessaire.

Si le problème subsiste, enfoncez un fil de fer (un trombone) avec précaution dans la perforation de la buse.

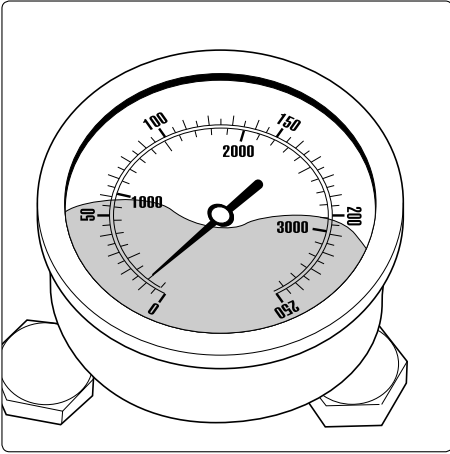


Si la buse reste obturée après une tentative de nettoyage avec un fil métallique, il est alors nécessaire de la démonter pour accéder aux saletés ou de la remplacer si nécessaire.



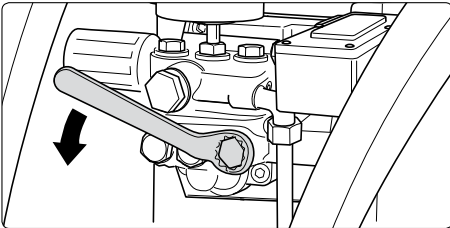
Attention! Retirer la prise de courant du réseau avant de procéder à toute réparation du nettoyeur HP!

■ Le manomètre n'indique qu'une faible pression et l'eau sort de la buse par à-coups: Les soupapes sont peut-être encrassées ou collées.



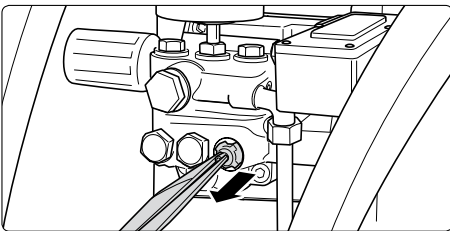
Bien que le régulateur de pression soit entièrement ouvert, la pression indiquée au manomètre est très faible et un jet d'eau irrégulier sort de la lance. Le tuyau haute pression vibre.

(Le liquide visible dans le manomètre n'est pas de l'eau, mais de la glycol permettant d'amortir les vibrations de l'aiguille).

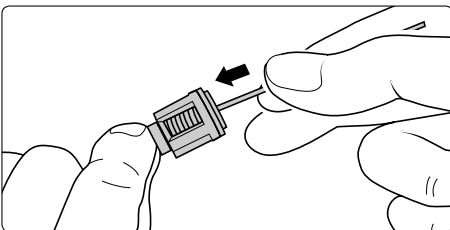


Procédure à suivre:

Dévissez les 6 soupapes les unes après les autres. (Deux rangées de 3 vis en laiton à tête hexagonale, l'une verticale, l'autre horizontale).



Retirez les corps de soupapes (avec chemises vertes ou rouges en plastique) avec les joints toriques en utilisant une pince à bec pointu. Contrôlez l'état des joints toriques et remplacez-les si nécessaire.

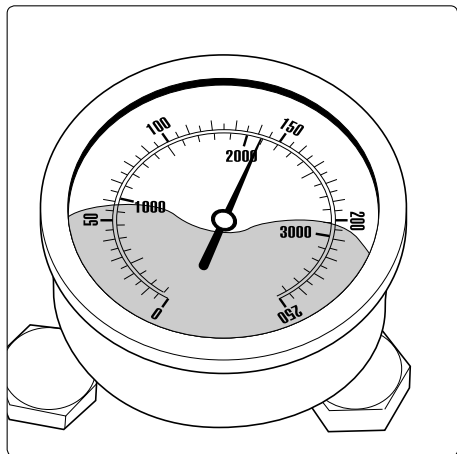


Nettoyez les soupapes avec un fil métallique (trombone) en les passant sous l'eau d'un robinet.

Lors du remontage, n'oubliez pas les joints toriques!

22 Procédez VOUS-même aux petites réparations en toute aisance

■ Après la fermeture du pistolet, le manomètre continue à indiquer pleine pression. Le nettoyeur se met en marche et s'arrête sans cesse.



Première cause possible: Fuite d'eau

Après la fermeture du pistolet, le nettoyeur HP doit s'arrêter et le manomètre doit indiquer „0“ bar.

Si le manomètre continue à indiquer pleine pression et que le nettoyeur se met en marche et s'arrête sans cesse, la cause peut être une fuite au niveau de la pompe, du flexible haute pression ou de la lance.

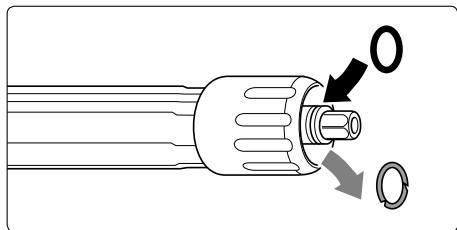
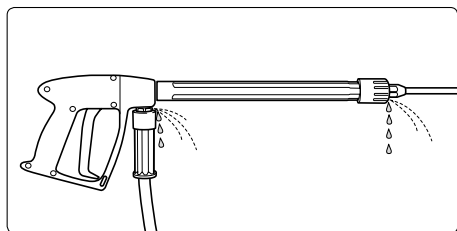
Procédure à suivre:

Contrôlez l'étanchéité des raccords entre l'appareil et le flexible HP, entre le flexible HP et le pistolet ainsi qu'entre la lance et le pistolet.

Arrêtez l'appareil. Ouvrez brièvement le pistolet pour dépressuriser le système.

Dévissez le flexible HP, le pistolet et la lance, puis contrôlez l'état des joints d'étanchéité.

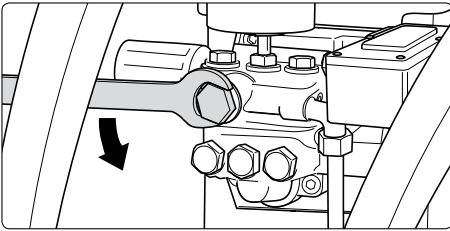
Remplacez les joints toriques s'ils sont défectueux.



Les endommagements résultant d'une fuite ne sont pas couverts par la garantie.

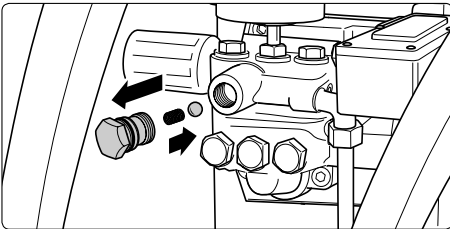
■ Après la fermeture du pistolet, le manomètre continue à indiquer pleine pression. Le nettoyeur se met en marche et s'arrête sans cesse.

Deuxième cause possible: La soupape antiretour est encrassée ou défectueuse.

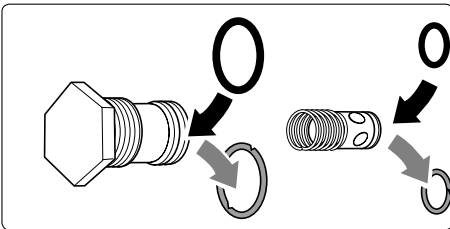


Procédure à suivre:

Arrêter l'appareil, retirer la prise de courant. Couper l'alimentation en eau. Dévissez la sortie de pompe.



Enlevez le barillet anti-retour. Contrôlez l'état de propreté de la bille et de son siège en acier inoxydable dans le carter de pompe et s'assurer qu'ils ne soient pas endommagés.



Remplacez la bague d'étanchéité si celle-ci est défectueuse.



Les endommagements de la pompe causés par une aspiration d'air ou un manque d'eau (cavitation) en raison du mauvais état des bagues d'étanchéité ne sont pas couverts par la garantie.

Déclaration de conformité CE

■ Nous déclarons, par la présente, que
le type de construction des nettoyeurs
haute pression:

Kränzle 1151 T, Kränzle 1151

(documentation technique disponible
auprès de):

**Manfred Bauer, Fa. Josef Kränzle
Rudolf-Diesel-Str. 20, 89257 Illertissen**

Débit nominal

K 1151/ 1151 T: 600 l/h

est conforme aux directives et à leurs
amendements régissant les nettoyeurs
haute pression:

**Directive 2006/42/CEE rel. aux machines
Directive 2004/108 CEE rel. à la
compatibilité électromagnétique
Directive 2005/88/CE (émissions sonores
des matériels utilisés en extérieur), Art. 13
Nettoyeurs à jet d'eau haute pression
Annexe III, Partie B, point 27)**

Niveau de puissance acoustique mesuré:
Niveau de puissance acoustique garanti:

**91 dB (A)
93 dB (A)**

Procédure appliquée d'évaluation de la
conformité

**Annexe V, Directive 2005/88/CE (émissions
sonores des matériels utilisés en extérieur)**

Normes et spécifications appliquées:

**EN 60 335-2-79 :2009
EN 55 014-1 :2006
EN 61 000-3-2 :2006
EN 61 000-3-3:2008**

I. Kränzle GmbH
Elpke 97 D - 33605 Bielefeld

Bielefeld, 03.09.2012



Kränzle Josef

(Le gérant)

Déclaration de garantie

■ La garantie couvre uniquement les défauts de matériaux et de fabrication. Les vices ou dommages dus à l'usure sont exclus de cette garantie.

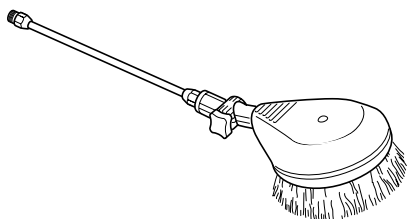
L'appareil devra être utilisé conformément aux instructions formulées dans le manuel d'utilisation, lequel fait partie intégrante des conditions de garantie. La garantie ne s'applique qu'en cas d'utilisation adéquate d'accessoires et de pièces de rechange d'origine.

La période de garantie est de **24 mois** pour les appareils utilisés dans le secteur privé et de **12 mois** pour les appareils utilisés dans le cadre professionnel.

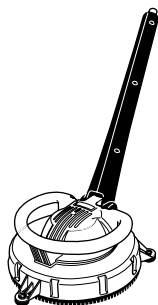
En cas de recours en garantie, veuillez remettre l'appareil, accompagné des accessoires et du justificatif d'achat, à votre revendeur ou au point de service après-vente autorisé de votre proximité que vous trouverez également sur notre site internet **www.kraenzle.com**.

Cette garantie expirera aussitôt en cas de modifications des dispositifs de sécurité, de dépassement des valeurs limites de vitesse de rotation ou des valeurs limites de température, de mise en service sous tension trop faible, avec manque d'eau d'alimentation ou avec eau sale.

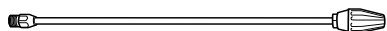
Le manomètre, les buses, les soupapes, les vannes, les manchettes d'étanchéité, le flexible haute pression et le dispositif de pulvérisation sont des pièces d'usure qui ne font pas l'objet de cette garantie.

26 Universel grâce aux accessoires Kränzle

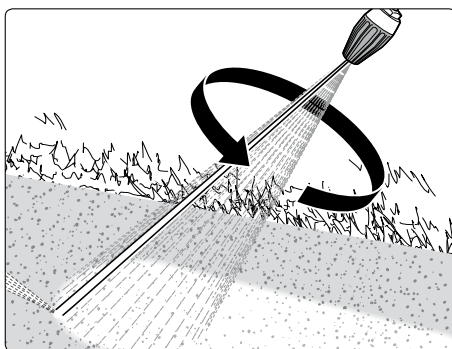
Brosse de lavage rotative avec rallonge de 400 mm, N° de réf. 41 050 1

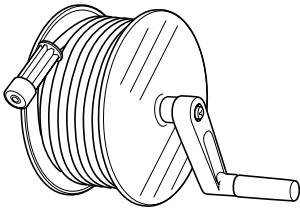


Jupe à jet laveur round cleaner UFO, N° de réf. 41.850

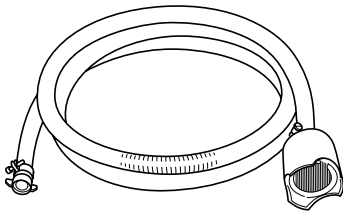
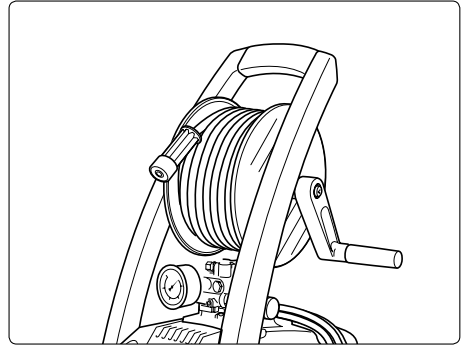


Lance à buse Turbo-Jet
(Buse à jet ponctuel rotatif d'une haute efficacité de nettoyage)
N° de réf. 41.072 5

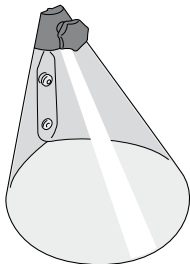
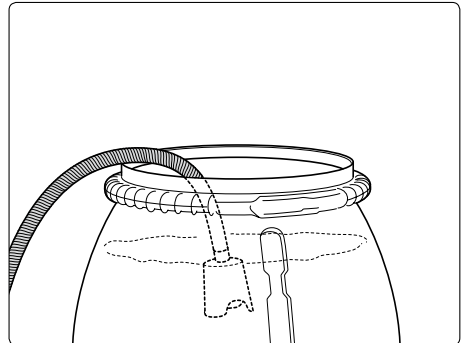




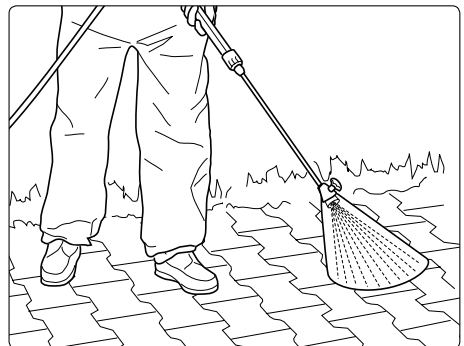
**Kit de montage ultérieur
tambour-enrouleur**
avec 15 m de flexible HP
N° de réf. 40.184 2



**Flexible d'aspiration avec filtre
d'aspiration**
N° de réf. 15.038 3

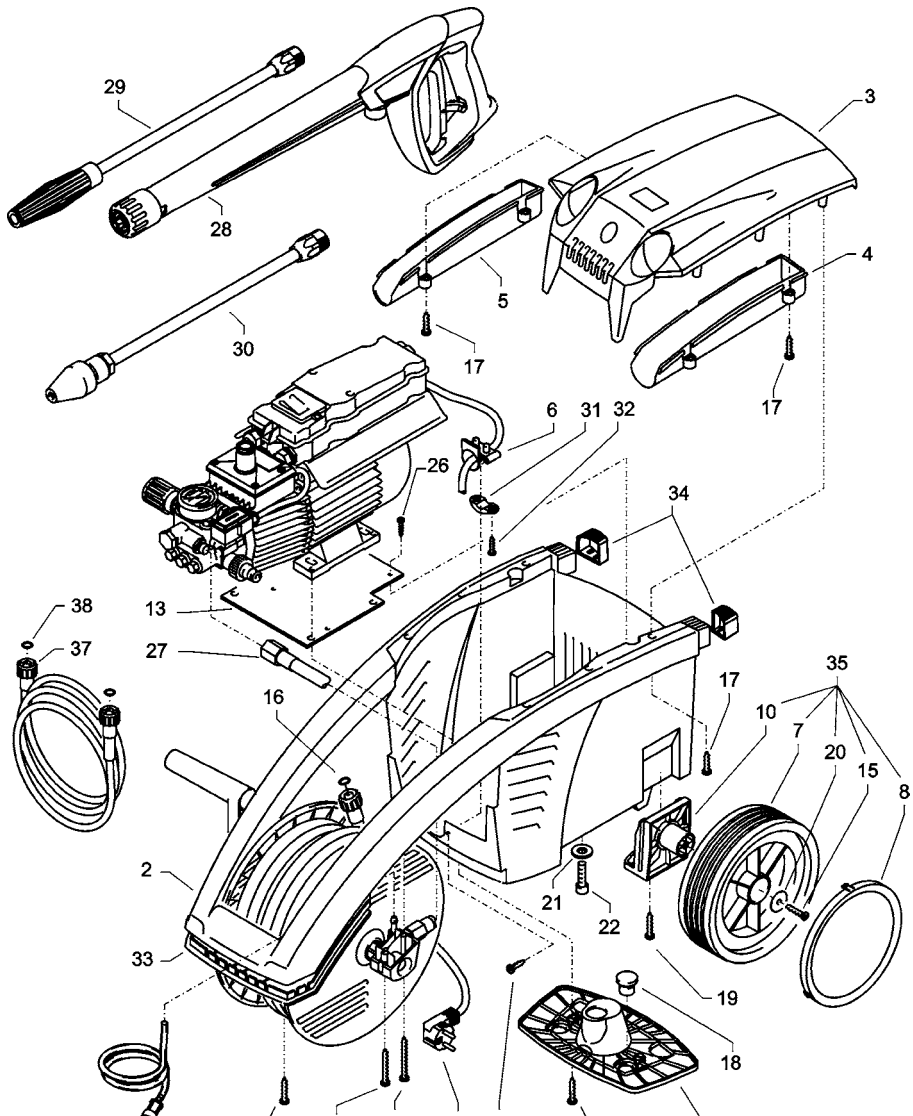


Carter anti-projections
N° de réf..41.052



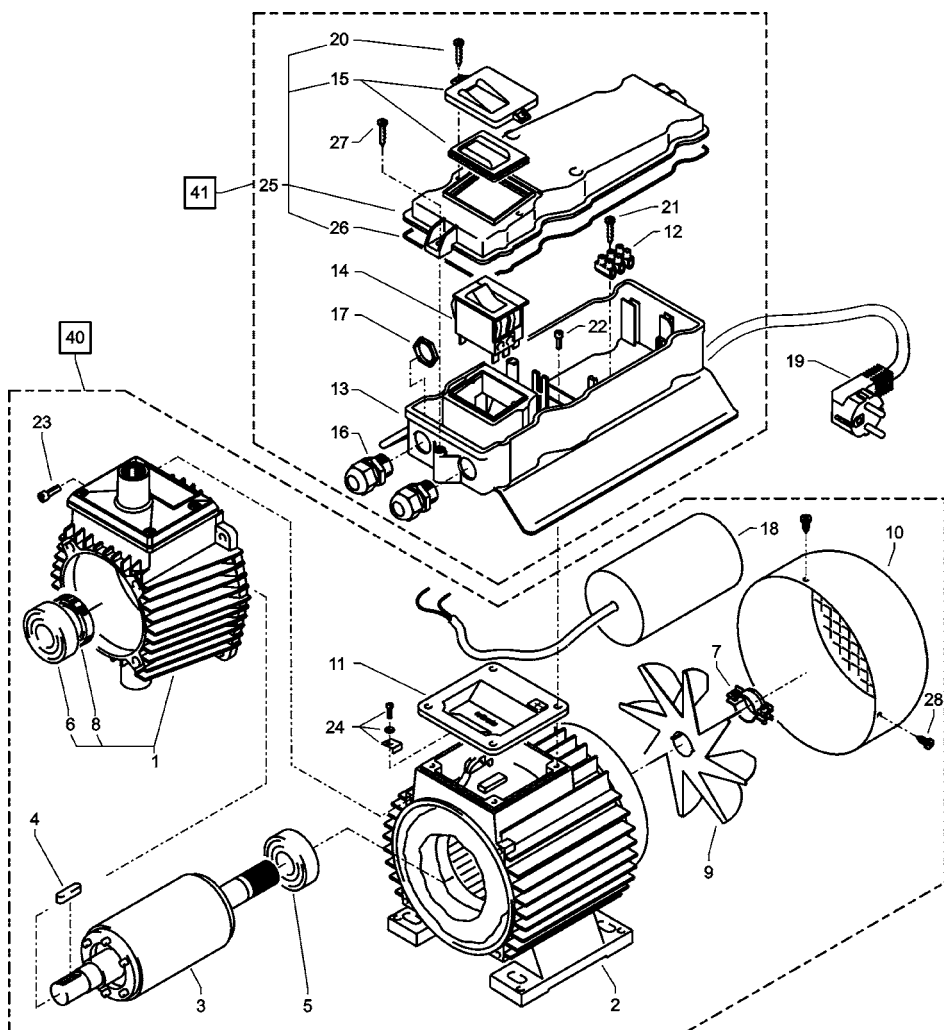
Liste des pièces de rechange Kränzle 1151 T/1151

Agrégat complet



Kränzle 1151 T/1151 - Agrégat complet

Pos.	Désignation	Qté	N° de réf.
2	Fahrgestell	1	44.502
3	Frontplatte „ K 1151 „	1	44.503 7
3.1	Frontplatte „ K 1151 T „	1	44.503 6
4	Köcher groß	1	44.506
5	Köcher klein	1	44.507
6	Knickschutz	1	44.509
7	Rad	2	44.538
8	Radkappe	2	45.200 8
9	Kabelhalteplatte	1	44.505
10	Achse	2	44.504
11	Netzanschlusskabel	1	41.092
12	Chemikaliensaugschlauch mit Filter	1	15.038
13	Versteifungsplatte	1	44.511
15	Kunststoffsenkenschraube 5,0 x 20	2	45.421 1
16	O-Ring 9,3 x 2,4	2	13.273
17	Kunststoffschraube 5,0 x 20	20	43.018
18	Auflagepuffer	2	44.510
19	Kunststoffschraube 5,0 x 30	2	43.418
20	Scheibe 40 x 6 x 1,5 (Stahl)	2	45.216 7
21	Unterlegscheibe 8,4	4	50.186
22	Innensechskantschraube M 8x 30	4	41.036 1
23	Kunststoffschraube 4,0 x 16	2	43.417
24	Kunststoffschraube 5,0 x 50	2	41.411
25	Kunststoffschraube 5,0 x 70	2	44.519
26	Kunststoffschraube 3,5 x 14	2	44.525
27	Anschlussleitung Schlauchtrommel	1	44.520
28	Pistole M2000	1	12.480
29	Vario-Jet 042 kpl. mit Lanze	1	41.156 5-042
30	Schutzkiller 042	1	41.570-042
31	Kabelklemme	1	43.431
32	Schraube 3,5 x 16	2	44.161
33	Griffabdeckung	1	44.535
34	Gummipuffer links+rechts	1	44.536
35	Rad kpl. (7, 8, 10, 15, 20)	2	44.538 2
37	HD-Schlauch NW 6 10 m (K1151)	1	43.416
37.1	HD-Schlauch NW 6 15 m (K1151 T)	1	40.170
38	O-Ring 9,3 x 2,4	2	13.273

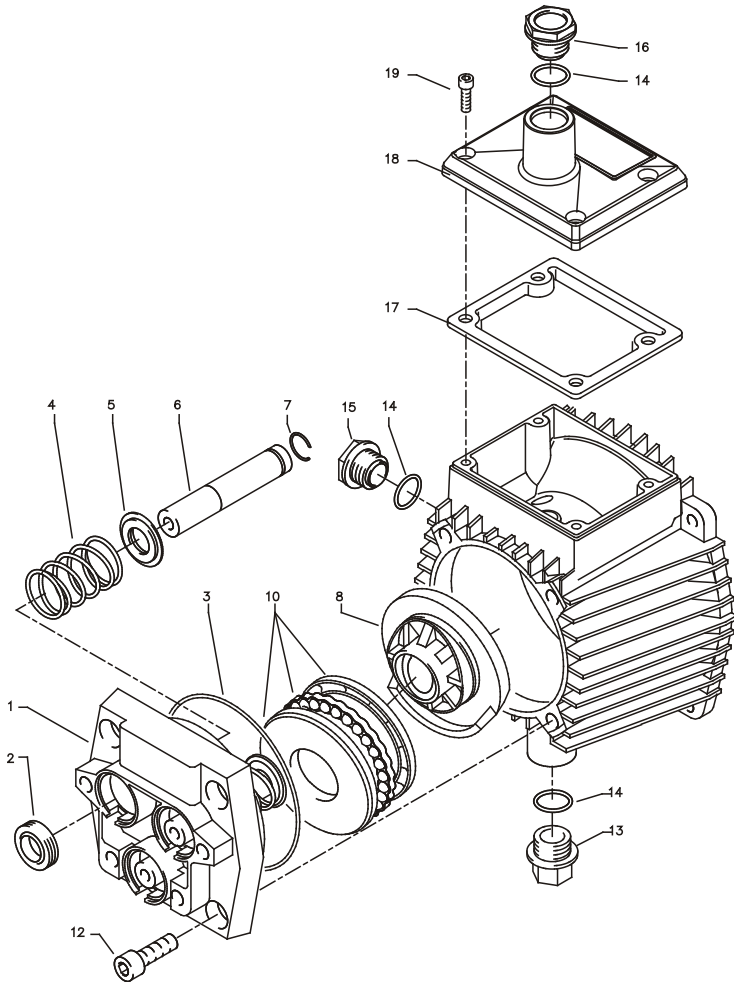
30 Liste des pièces de rechange Kränzle 1151 T/1151
Moteur

Kränzle 1151 T/1151 - Moteur

Pos.	Désignation	Qté	N° de réf.
1	Ölgehäuse mit Dichtung, Deckel Öldichtung, Schulterlager	1	44.501
2	Motorgehäuse mit Stator	1	23.002 4
3	Motorwelle mit Rotor	1	43.024
4	Passfeder 6 x 6 x 20	1	41.483 1
5	Motor-Lager B-Seite Z-Lager	1	43.025
6	Motor-Lager A-Seite Schulterl.	1	43.026
7	Schelle für Lüfterrad	1	44.534 1
8	Öldichtung 25 x 35 x 7	1	41.024
9	Lüfterrad	1	44.534
10	Lüfterhaube	1	41.497
11	Flachdichtung	1	44.513
12	Lüsterklemme 3-pol.	1	43.031 2
13	Schaltkasten	1	44.508 3
14	Schalter mit 12 A-Überstromauslöser	1	43.033
15	Klemmrahmen mit Schalterabdichtung	1	43.453
16	Kabelverschraubung PG 11	2	41.419
17	Gegenmutter PG 11	2	44.521
18	Kondensator 50 µF (K 1151)	1	41.114 2
18.1	Kondensator 40 µF (K 1151 T)	1	43.035
19	Netzkabel für 230V / 50/60Hz	1	41.092
20	Blechschraube 3,5 x 9,5	2	41.088
21	Blechschraube 2,9 x 16	1	43.036
22	Innensechskantschr. M 5 x 12	4	40.134
23	Innensechskantschr. M 5 x 30	4	42.130
24	Erdungsschraube kpl.	1	43.038
25	Deckel für Schaltkasten	1	44.512
26	Dichtung für Deckel	1	44.522
27	Kunststoffschraube 5,0 x 20	4	43.018
28	Blechschraube 3,9 x 13	3	41.078
40	Motor 230V / 50 Hz komplett mit Ölgehäuse und Lüfterrad, ohne Elektrik	1	44.530
41	Schaltkasten komplett	1	44.560

Liste des pièces de rechange Kränzle 1151 T/1151

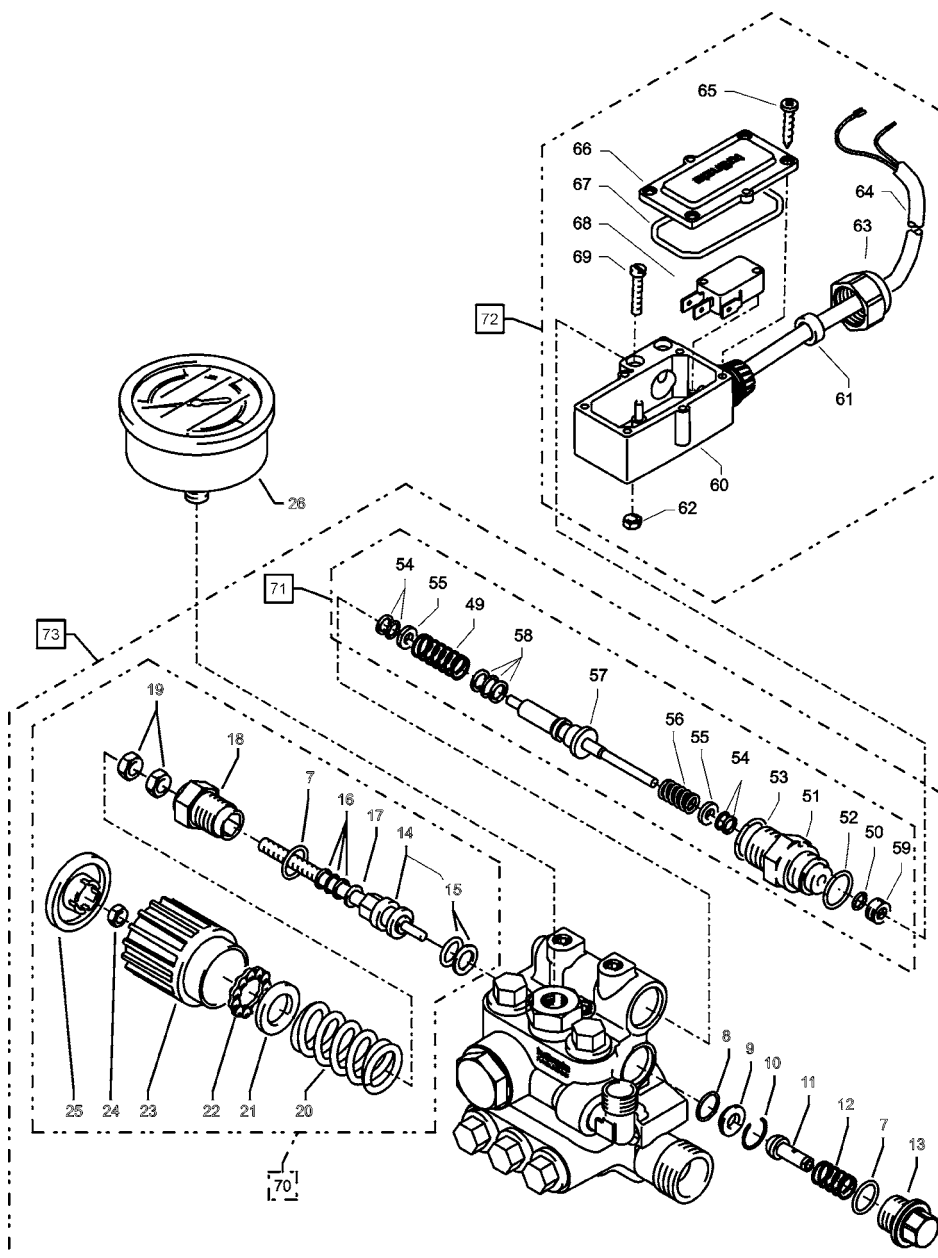
Partie transmission



Kränzle 1151 T/1151 - Partie transmission**33**

Pos.	Désignation	Qté	N° de réf.
1	Gehäuseplatte	1	43.003
2	Öldichtung 14 x 24 x 7	3	41.631
3	O-Ring 83 x 2	1	43.039
4	Plungerfeder	3	43.040
5	Federdruckscheibe 14 mm	3	43.041
6	Plunger 14 mm	3	43.005
7	Sprengring 14 mm	3	41.635
8	Taumelscheibe 9,5°	1	41.028-9,5
10	Axial-Rillenkugellager 3-teilig	1	43.486
12	Innensechskantschraube M 8 x 25	4	40.053
13	Ölablasstopfen M18x1,5 mit Magnet	1	48.020
14	O-Ring 14 x 2	3	43.445
15	Ölschauglas	1	42.018 1
16	Ölverschlussschraube rot	1	43.437
17	Dichtung Öldeckel	1	44.501 1
18	Deckel Ölgehäuse	1	44.501 2
19	Innensechskantschraube M 5 x 12	4	41.019 4

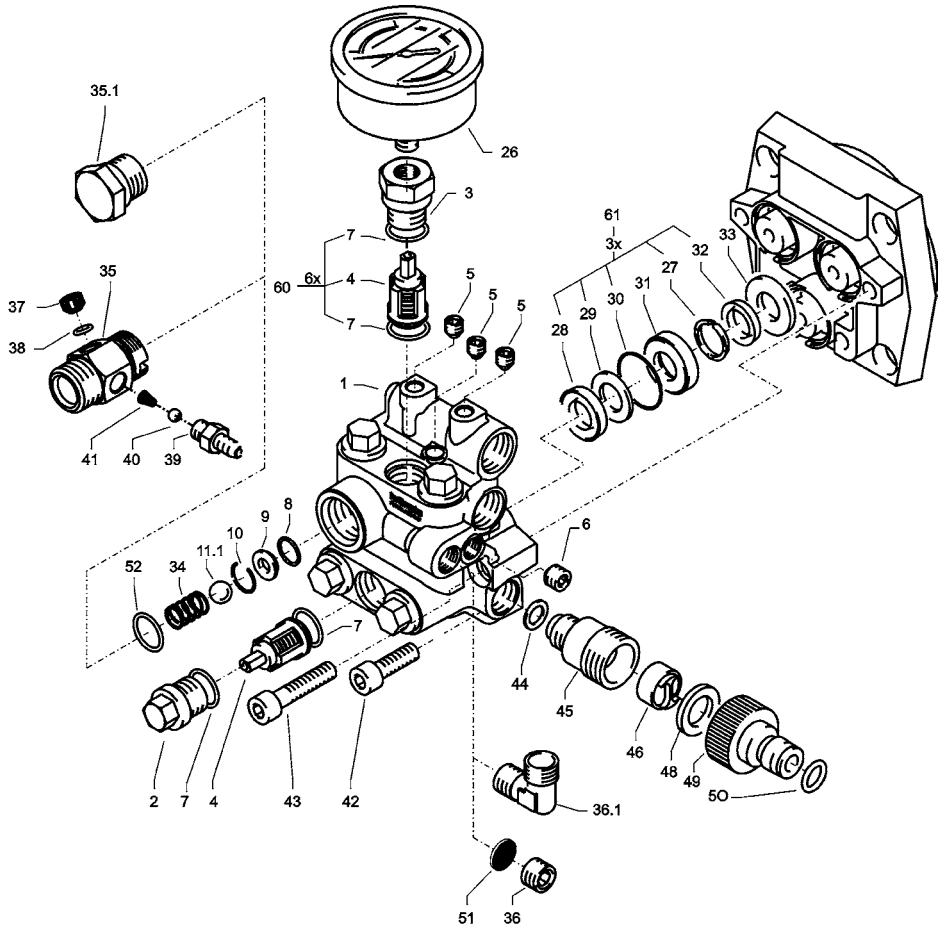
34 Liste des pièces de rechange Kränzle 1151 T/1151
Vanne d'inversion et manocontacteur



Kränzle 1151 T/1151 - Vanne d'inversion et mano- contacteur

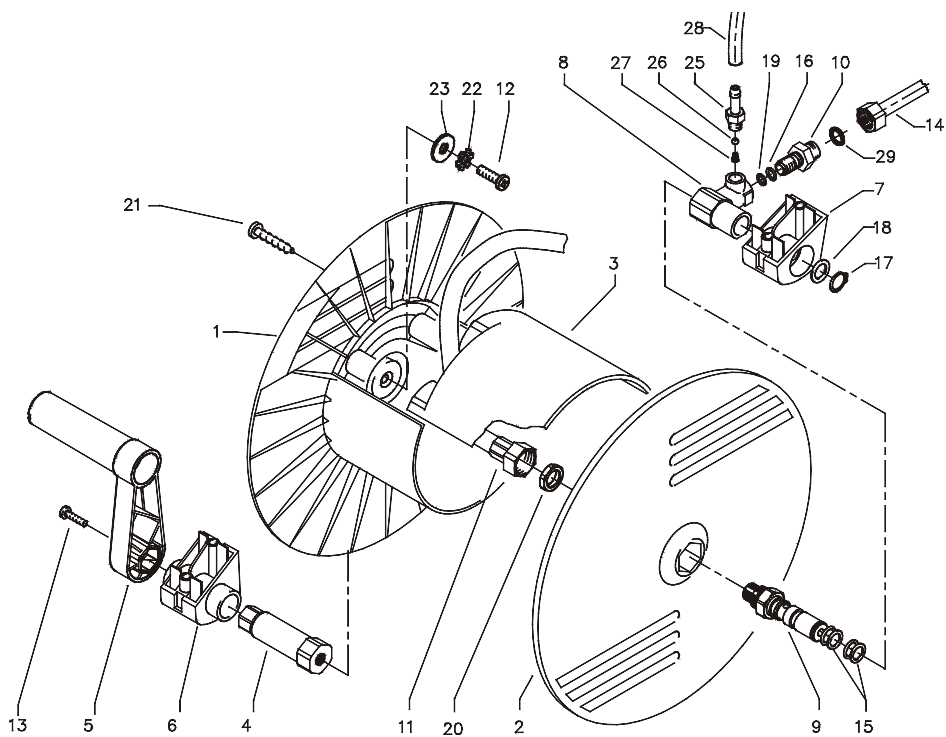
Pos.	Désignation	Qté	N° de réf.
7	O-Ring 12 x 2	2	15.005 1
8	O-Ring 11 x 1,5	1	12.256
9	Edelstahlsitz	1	14.118
10	Sicherungsring	1	12.258
11	Anlaufentlastungsventil	1	49.041 1
12	Edelstahlfeder	1	49.042
13	Verschlusschraube	1	49.043
14	Steuerkolben 6 mm für AZ mit Dichtungen	1	44.532
15	Parbaks für Kolben 14 mm	1	14.123 1
16	Parbaks für Spindel 6 mm	1	14.123 2
17	MS-Scheibe	1	43.045
18	Kolbenführung 6 mm	1	14.130 1
19	Mutter M 6	2	14.127 1
20	Feder schwarz für AZ-Pumpe	1	43.046
21	Federdruckscheibe	1	43.047
22	Kugellager	1	43.048
23	Handrad M 6 für AZ-Pumpe	1	43.049
24	Mutter M 6 mit SW 8	1	43.010
25	Kappe für Handrad AZ-Pumpe	1	43.050
26	Manometer	1	15.039
49	Druckfeder 1 x 8,6 x 30	1	40.520
50	O-Ring 3,3 x 2,4	1	12.136
51	Führungsteil Steuerstößel	1	15.009 1
52	O-Ring 13 x 2,6	1	15.017
53	O-Ring 14 x 2	1	43.445
54	Parbaks 4 mm	2	12.136 2
55	Stützscheibe	2	15.015 1
56	Edelstahlfeder	1	15.016
57	Steuerstößel lang	1	15.010 2
58	Parbaks 7 mm	1	15.013
59	Stopfen M10x1 (durchgebohrt)	1	13.385 1
60	Gehäuse Elektroschalter	1	15.200
61	Gummimanschette	1	15.202
62	Sechskant-Mutter M 4	2	12.138
63	Überwurfmutter PG 11	1	15.203
64	Kabel 2 x 1,5 mm ²	1	44.552
65	Blechschaube 2,8 x 16	6	15.024
66	Deckel Elektroschalter	1	15.201
67	O-Ring 44 x 2,5	1	15.023
68	Mikroschalter	1	15.018
69	Zylinderschraube M 4 x 22	2	15.025
70	Steuerkolben kpl. m. Handrad		44.532 1
71	Rep.-Satz Druckschaltermechanik		15.009 3
72	Druckschalter kpl. ohne Mechanik		44.561
73.1	Ventilgehäuse kpl. für K1151		44.562
73.1	Ventilgehäuse kpl. für K1151 T		44.563

36 Liste des pièces de rechange Kränzle 1151 T/1151 Chapelle à soupapes



Kränzle 1151 T/1151 - Chapelle à soupapes
37

Pos.	Désignation	Qté	N° de réf.
1	Ventilgehäuse	1	44.550
2	Ventilstopfen	5	41.011
3	Ventilstopfen mit R1/4" IG	1	41.011 1
4	Ventile (rot)	6	41.612
5	Dichtstopfen M 8 x 1	3	13.158
6	Dichtstopfen M 10 x 1	1	43.043
7	O-Ring 12 x 2	12	15.005 1
8	O-Ring 11 x 1,5	1	12.256
9	Edelstahlsitz	1	14.118
10	Sicherungsring	1	12.258
11.1	Edelstahlkugel 10,0 mm	1	12.122
26	Manometer	1	15.039
27	Stützring	3	43.091
28	Gewebemanschette 14x24x5	3	41.613 1
29	Backring 14 x 24	3	41.614
30	O-Ring 26 x 2	3	43.052
31	Leckagering	3	43.053
32	Manschette 14 x 20 x 4/2	3	43.054
33	Zwischenring mit Abstützung	3	43.055
34	Rückschlagfeder	1	14.120 1
35	Ausgangsst. Inj. ST30 M22x1,5 (K1151) incl. , 2x37, 2x38, 39, 40, 41, 52	1	44.544
35.1	Verschlusstopfen für Kugelrücks.v. (K1151 T)	1	44.524
36	Verschlusstopfen 1/4" (K1151)	1	13.181
36.1	Ermetowinkel R1/4"x8 (K1151 T)	1	40.179
37	Verschlussschraube M10x1	1	13.385
38	O-Ring 6x1,5	2	13.386
39	Saugzapfen Schlauchanschluss	1	13.236
40	Edelstahlkugel 5,5 mm	1	13.238
41	Edelstahlfeder	1	13.239
42	Innensechskantschr. M 8 x 25	2	40.053
43	Innensechskantschr. M 8 x 40	2	43.059
44	Dichtring Kupfer	1	14.149
45	Sauganschluss	1	41.016
46	Wasserfilter	1	41.046 2
48	Gummi Dichtring	1	41.047 1
49	Steckkupplung	1	41.047 2
50	O-Ring	1	41.047 3
51	Alu-Dichtring	1	13.275
52	O-Ring 18 x 2	1	43.446
60	Reparatur-Satz Ventile		41.648
61	Reparatur-Satz Manschetten		43.060

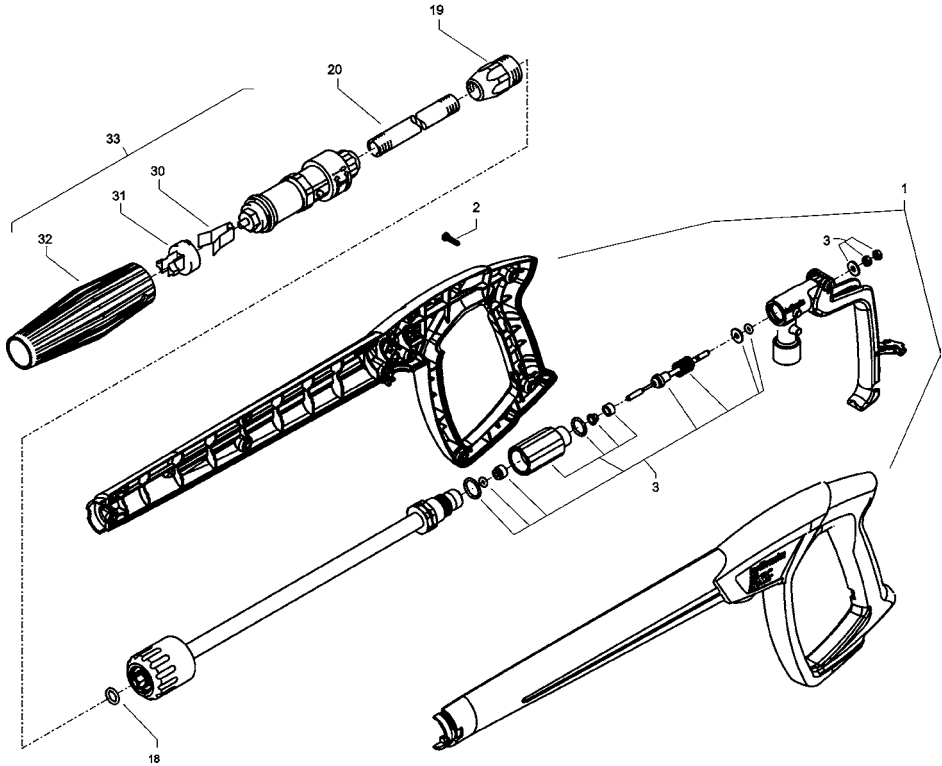
38 Liste des pièces de rechange Kränzle 1151 T/1151
Enrouleur

Kränzle 1151 T/1151 - Enrouleur

39

Pos.	Désignation	Qté	N° de réf.
1	Schale groß	1	40.160
2	Schale klein	1	40.161
3	Knickschutz	1	40.162
4	Antriebswelle	1	44.517
5	Kurbel klappbar	1	48.108
6	Lagerklotz links	1	44.515
7	Lagerklotz rechts	1	44.516
8	Drehgelenk	1	40.167
9	Achse mit Wasserführung	1	44.518
10	Eingangsinjektor	1	40.169
11	HD-Schlauch NW 6 15 m	1	40.170
12	Schraube M 6 x 16	1	40.171 1
13	Schraube M 5 x 10	1	43.021
14	Anschlussrohr Ermeto Edelstahl	1	44.520
15	Parbaks 16 mm	2	13.159
16	O-Ring 10 x 2	1	43.068
17	Sicherungsring 16 mm	1	40.182
18	Scheibe MS 16 x 24 x 2	1	40.181
19	O-Ring 6,68 x 1,78	1	40.585
20	Mutter M18 x 1	1	40.185
21	Kunststoffschraube 5,0 x 20	4	43.018
22	Zahnscheibe 6,4	1	40.183
23	Scheibe DIN9021 6,4	1	50.174
25	Saugzapfen Schlauchanschluss	1	13.236
26	Edelstahlkugel 5,5 mm	1	13.238
27	Edelstahlfeder	1	13.239
28	Chemikaliensaugschlauch mit Filter	1	15.038
29	O-Ring 6 x 0,8	2	40.177

**Liste des pièces de rechange Kränzle 1151 T/1151
Pistolet avec lance**

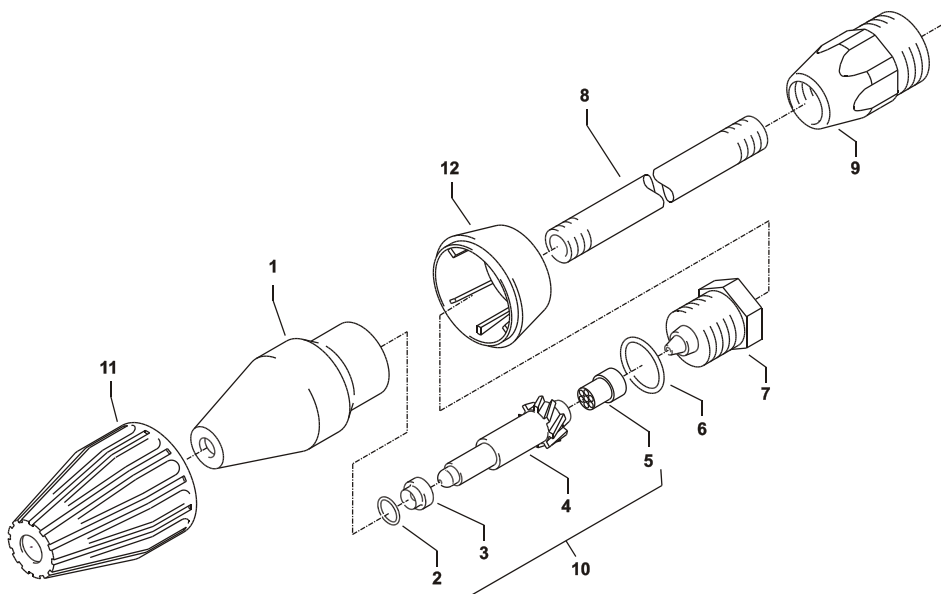


Kränzle 1151 T/1151 - Pistolet avec lance

41

Pos.	Désignation	Qté	N° de réf.
1	Pistolenschale rechts + links	1	12.450
2	Schraube 3,5 x 14	10	44.525
3	Reparatursatz M2000		12.454
18	O-Ring 9,3 x 2,4	1	13.273
19	ST 30-Nippel M 22 x 1,5 AG / M 12 x 1	1	13.363
20	Rohr 500 lang, bds. M12 x 1	1	41.527 1
30	Klemmstück	1	41.155 2
31	Halterung für Klemmstück	1	41.155 4
32	Kunststoffhülle	1	41.155 1
33	Vario-Jet 042	1	41.155 6
M2000-Pistole kpl.			12.480
Lanze kpl. mit Vario-Jet 042			41.156 8-042

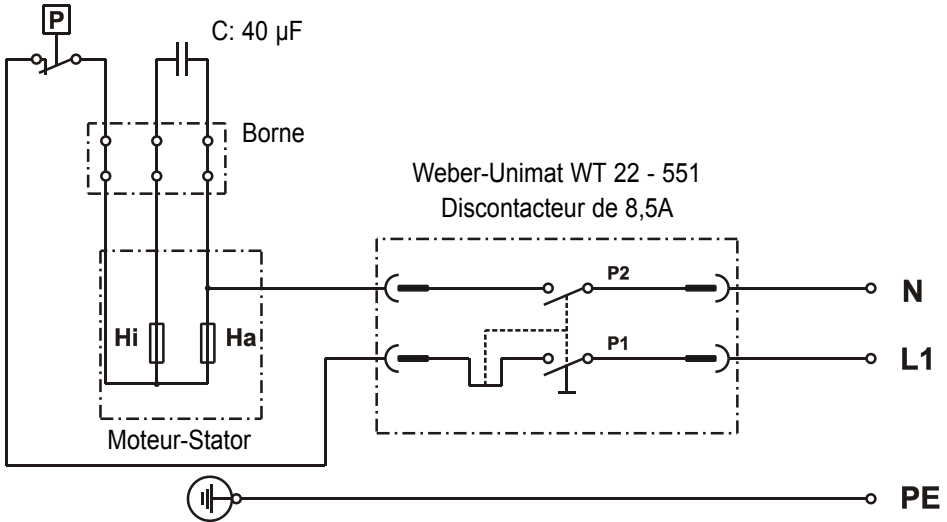
42 Liste des pièces de rechange Kränzle 1151 T/1151 Buse Turbo-Jet (accessoire spécial)



Pos.	Désignation	Qté	N° de réf.
1	Sprühkörper	1	41.520
2	O-Ring 6,86 x 1,78	1	41.521
3	Düsensitz	1	41.522
4	Düse 042	1	41.523-042
5	Stabilisator	1	41.524
6	O-Ring	1	40.016 1
7	Sprühstopfen	1	41.526
8	Rohr 500 mm 2x M 12 x 1	1	41.527 1
9	ST 30-Nippel M 22 x 1,5 / M 12 x 1 ISK	1	13.363
11	Kappe vorn für Schmutzkiller	1	41.528 1
12	Kappe hinten für Schmutzkiller 042	1	41.540 2
Rep.-Satz Schmutzkiller 042			41.096 5
bestehend aus je 1x 2; 3; 4; 5			
Schmutzkiller 042 kpl. mit Lanze			41.570-042

Schéma des connexions

Kränzle 1151 T/1151



44 Procès-verbal d'examen pour nett. HP

Les nettoyeurs haute pression pour utilisation professionnelle doivent être soumis à un contrôle tous les 12 mois par un expert! Procès-verbal d'examen annuel de sécurité du travail (Règl. de prév. contre les accidents) conformément aux spécifications relatives aux appareils à jet de liquide. (Ce formulaire de contrôle sert de justificatif pour la réalisation des contrôles réguliers et doit être conservé!) Labels de contrôle Kränzle: N° de réf.: UVV200106

Propriétaire: Type:.....

Adresse: N° de série:.....

..... N° ordre de réparation:

Contrôles à réaliser	OK	oui	non	Réparé
Plaquette signalétique (existante)				
Instructions de service (existantes)				
Habillage, dispos. de protection				
Conduites sous pression (étanchéité)				
Manomètre (Eléments fonctionnels)				
Vanne à flotteur, clapet (étanchéité)				
Pulvérisation (Marquage)				
Flexible haute pression / Raccord. (Endommag. /marquage)				
La soupape de sûreté s'ouvre à 10% / 20% de surpression				
Câble d'alimentation (Endommagement)				
Conducteur neutre (raccordé)				
Interrupteur Marche/arrêt				
Produits chimiques utilisés				
Produits chimiques autorisés				

Données de contrôle	Valeur relevée	Réglage à la valeur
Buse haute pression		
Pression de servicebars		
Pression d'arrêt.....bars		
Résistance du conducteur de terre non dépassée. / valeur		
Isolation		
Capacité de décharge		
Pistolet verrouillé		

Résultat d'examen (cocher)

L'appareil a été contrôlé par un expert conformément aux spécifications relatives aux appareils à jet de liquide. Les anomalies constatées ont été éliminées de sorte que l'appareil est dorénavant conforme aux prescriptions de sécurité du travail.

L'appareil a été contrôlé par un expert conformément aux spécifications relatives aux appareils à jet de liquide. La sécurité du travail ne peut être assurée qu'après élimination des anomalies constatées, ceci par le biais d'une réparation ou d'un échange des pièces défectueuses.

Le prochain contrôle régulier conformément aux spécifications relatives aux appareils à jet de liquide doit être réalisé au plus tard avant le: MoisAnnée

Lieu, date Signature

Procès-verbal d'examen pour nett. HP 45

Les nettoyeurs haute pression pour utilisation professionnelle doivent être soumis à un contrôle tous les 12 mois par un expert! Procès-verbal d'examen annuel de sécurité du travail (Règl. de prév. contre les accidents) conformément aux spécifications relatives aux appareils à jet de liquide. (Ce formulaire de contrôle sert de justificatif pour la réalisation des contrôles réguliers et doit être conservé!) Labels de contrôle Kränzle: N° de réf.: UVV200106

Propriétaire: Type:.....
 Adresse: N° de série:.....
 N° ordre de réparation:

Contrôles à réaliser	OK	oui	non	Réparé
Plaquette signalétique (existante)				
Instructions de service (existantes)				
Habillage, dispos. de protection				
Conduites sous pression (étanchéité)				
Manomètre (Eléments fonctionnels)				
Vanne à flotteur, clapet (étanchéité)				
Pulvérisation (Marquage)				
Flexible haute pression / Raccord. (Endommag. /marquage)				
La soupape de sûreté s'ouvre à 10% / 20% de surpression				
Câble d'alimentation (Endommagement)				
Conducteur neutre (raccordé)				
Interrupteur Marche/arrêt				
Produits chimiques utilisés				
Produits chimiques autorisés				

Données de contrôle	Valeur relevée	Réglage à la valeur
Buse haute pression		
Pression de servicebars		
Pression d'arrêt.....bars		
Résistance du conducteur de terre non dépassée. / valeur		
Isolation		
Capacité de décharge		
Pistolet verrouillé		

Résultat d'examen (cocher)

- L'appareil a été contrôlé par un expert conformément aux spécifications relatives aux appareils à jet de liquide. Les anomalies constatées ont été éliminées de sorte que l'appareil est dorénavant conforme aux prescriptions de sécurité du travail.
- L'appareil a été contrôlé par un expert conformément aux spécifications relatives aux appareils à jet de liquide. La sécurité du travail ne peut être assurée qu'après élimination des anomalies constatées, ceci par le biais d'une réparation ou d'un échange des pièces défectueuses.

Le prochain contrôle régulier conformément aux spécifications relatives aux appareils à jet de liquide doit être réalisé au plus tard avant le: MoisAnnée

Lieu, date Signature

Kränzle – international:

La perfection technique au mieux de sa forme.

kränzle®

W W W . k r a n z l e . c o m



I. Kränzle GmbH

Elpke 97

D - 33605 Bielefeld

Reproduction uniquement sur autorisation de la société Kränzle.

Date d'édition 18.02.2014

Sous réserve de modifications techniques. N° de réf.: 30.760 2