



POINTS FORTS

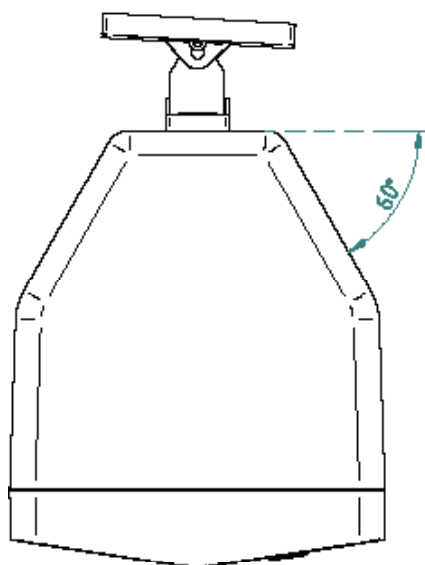
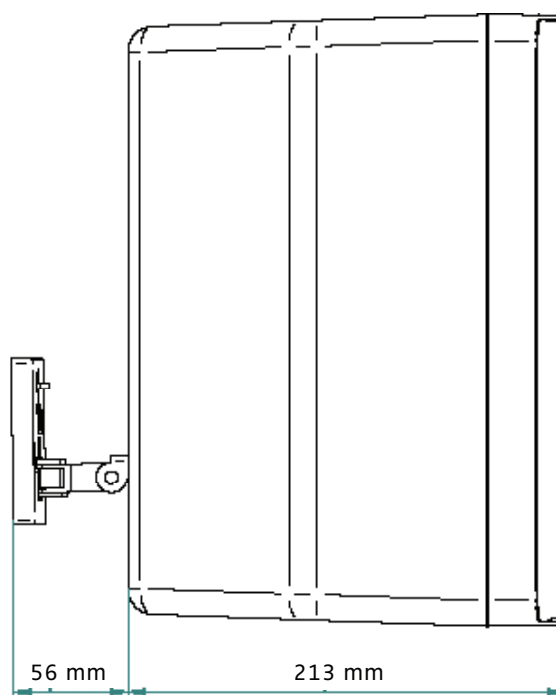
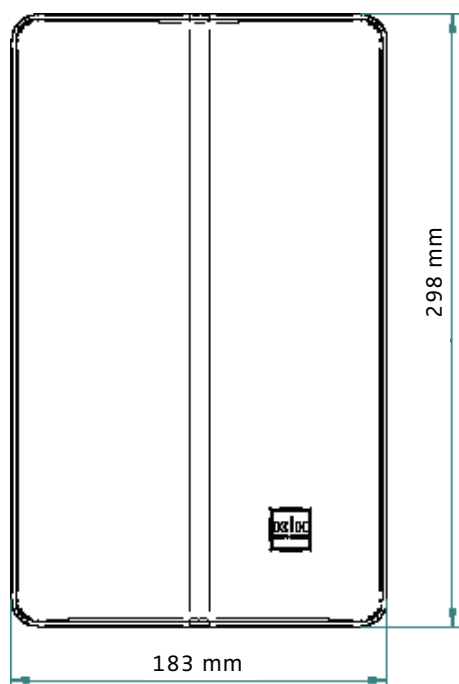
- Fixation K-lock (brevet en cours)
- Pré-câblage et test préliminaire à l'installation
- Marche en basse impédance (160 ohms) ou en 100 V
- Dispersion régulière des hautes fréquences

DESCRIPTION DU PRODUIT

Les enceintes de surface de la gamme SMS sont appropriées à la diffusion de musique d'ambiance et de messages vocaux dans des applications exigeant de hautes performances sonores. Compatibles à la fois avec les systèmes 70/100 V et les systèmes basse impédance en parallèle, les modèles SMS conviennent bien aux salles de conférence, auditoriums, centres de convention, aéroports, centres commerciaux, restaurants et aux applications de sonorisation de spectacle. Ils sont compatibles avec les enceintes de plafond de la gamme CMS et assurent une qualité sonore cohérente en emploi conjoint. Le système de fixation K-lock permet de précâbler et prétester la fixation de montage de manière simple et rapide. Ainsi, il n'y aura plus qu'à poser l'enceinte sur le système lorsque le site sera prêt, permettant de supprimer tous les risques de dégradations. L'ajout de l'enceinte à la fin des travaux ne prend que quelques secondes et la majeure partie des tests du système auront déjà été faits.

CARACTÉRISTIQUES TECHNIQUES

Haut-parleurs	Woofer propylène 15 cm Tweeter de 28 mm à dôme tetoron
Réponse en fréquence	75 Hz - 20 kHz (+/-3dB)
Rendement du système	87 dB SPL, pour 1 watt à 1 m, plein champ
Diagramme de couverture	Conique, 90°
SPL maximum (calculé)	109 dB (moyenne), 112 dB (crête)
Puissance admissible	75 watts RMS/150 watts programme/ 300 watts en crête
Impédance	16 ohms
Connecteur	Système de montage K-lock™
Matériau de l'enceinte	Polypropylène
Finition de l'enceinte	Noire (blanche en option)
Poids	3,95 kg
Dimensions (hauteur, largeur, profondeur)	298 mm (H) x 183 mm (L) x 213 mm (P)



SMS62T – Détails de montage

CAHIER DES CHARGES D'ARCHITECTURE & D'INGÉNIERIE

Le système d'enceintes distribuées doit être composé d'unités à monter en surface ayant un haut-parleur basses fréquences de 15 cm et un tweeter à dôme de 28 mm pour les hautes fréquences. L'impédance totale de l'enceinte doit être de 16 ohms avec un transformateur 70/100 V court-circuitable ayant des réglages de 60 watts, 30 watts, 15 watts, 8 watts et 4 watts sous 100 V accessibles derrière le capot arrière. Le rendement de l'enceinte doit être de 91 dB SPL en demi-espace pour une puissance d'entrée de 1 watt. La réponse en fréquence soit descendre à 75 Hz avec -3 dB dans l'axe. Le niveau de pression SPL en crête doit être de 112 dB et l'enceinte doit admettre une puissance crête de 300 watts, une puissance programme de 160 watts lorsque le transformateur est court-circuité. L'enceinte doit se monter à l'aide d'une fixation intégrant en une seule unité à la fois les connexions électriques et mécaniques. La fixation de montage doit pouvoir être installée sur le mur, avec une terminaison électrique, être pré-testée et protégée contre la poussière et la peinture à l'aide du cache fourni avant l'installation réelle de l'enceinte. L'installation de l'enceinte elle-même ne doit nécessiter aucun outil et doit pouvoir être accomplie par une seule personne sur une échelle. Un système de verrouillage antivol peut être installé si désiré. L'enceinte de surface distribuée doit être la SMS 62T Klein + Hummel.