



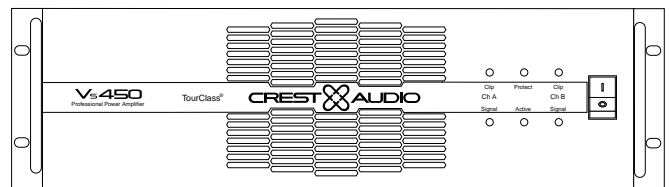
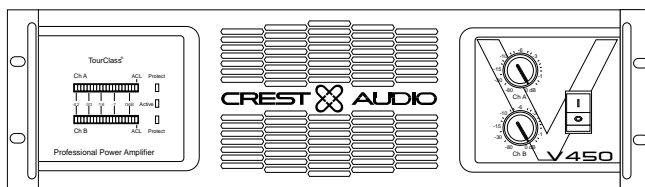
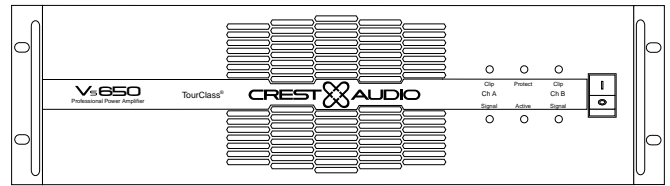
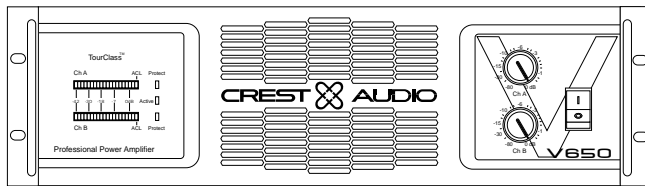
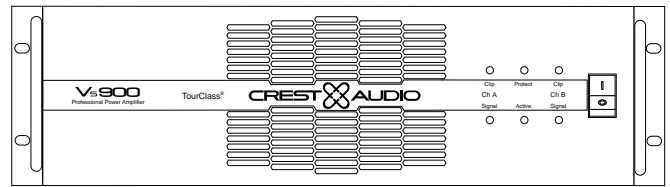
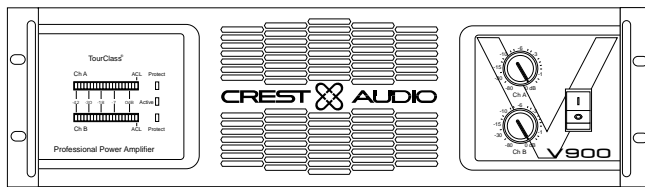
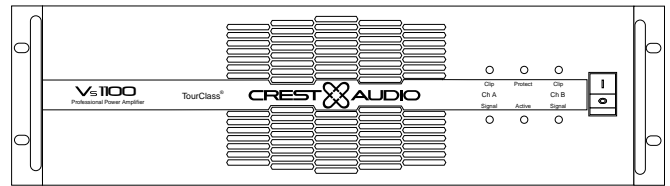
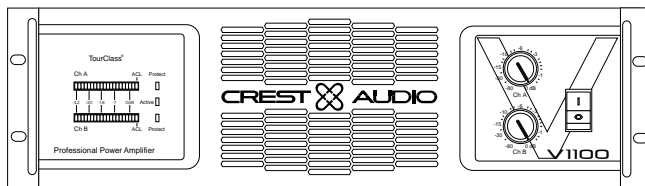
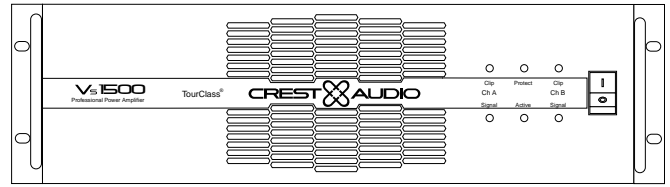
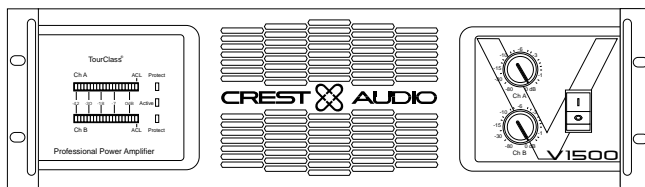
PROFESSIONAL
POWER AMPLIFIERS



SERIES



SERIES



Important Precautions



This symbol is used to alert the operator to follow important operating procedures and precautions detailed in documentation.



This symbol is used to warn operators that uninsulated "dangerous voltages" are present within the equipment enclosure that may pose a risk of electric shock.

- 1. Save the carton and packing material even if the equipment has arrived in good condition.** Should you ever need to ship the unit, use only the original factory packing.
- 2. Read all documentation before operating your equipment.** Retain all documentation for future reference.
- 3. Follow all instructions** printed on unit chassis for proper operation.
- 4. Do not spill water or other liquids into or on the unit,** or operate the unit while standing in liquid.
- 5. Make sure power outlets conform to the power requirements** listed on the back of the unit.
- 6. Do not use the unit if the electrical power cord is frayed or broken.** The power supply cords should be routed so that they are not likely to be walked on or pinched by items placed upon or against them, paying particular attention to cords and plugs, convenience receptacles, and the point where they exit from the appliance.
- 7. Always operate the unit with the AC ground wire connected** to the electrical system ground. Precautions should be taken so that the means of grounding of a piece of equipment is not defeated.
- 8. Mains voltage must be correct and the same as that printed on the rear of the unit.** Damage caused by connection to improper AC voltage is not covered by any warranty.
- 9. Have gain controls on amplifiers turned down during power-up** to prevent speaker damage if there are high signal levels at the inputs.
- 10. Power down & disconnect units from mains voltage before making connections.**
- 11. Never hold a power switch in the "ON" position if it won't stay there itself!**
- 12. Do not use the unit near stoves, heat registers, radiators, or other heat producing devices.**
- 13. Do not block fan intake or exhaust ports.** Do not operate equipment on a surface or in an environment which may impede the normal flow of air around the unit, such as a bed, rug, weathersheet, carpet, or completely enclosed rack. If the unit is used in an extremely dusty or smoky environment, the unit should be periodically "blown free" of foreign matter.
- 14. Do not remove the cover.** Removing the cover will expose you to potentially dangerous voltages. There are no user serviceable parts inside.
- 15. Connecting amplifier outputs to oscilloscopes or other test equipment** while the amplifier is in bridged mode may damage both the amplifier and test equipment!
- 16. Do not drive the inputs with a signal level greater than that required to drive equipment to full output.**
- 17. Do not connect the inputs / outputs of amplifiers or consoles to any other voltage source,** such as a battery, mains source, or power supply, regardless of whether the amplifier or console is turned on or off.
- 18. Do not run the output of any amplifier channel back into another channel's input. Do not parallel- or series-connect an amplifier output with any other amplifier output.** Crest Audio is not responsible for damage to loudspeakers for any reason.
- 19. Do not ground any red ("hot") terminal. Never connect a "hot" (red) output to ground or to another "hot" (red) output!**
- 20. Non-use periods.** The power cord of equipment should be unplugged from the outlet when left unused for a long period of time.
- 21. Service Information**
Equipment should be serviced by qualified service personnel when:
A. The power supply cord or the plug has been damaged;
B. Objects have fallen, or liquid has been spilled into the equipment;
C. The equipment has been exposed to rain;
D. The equipment does not appear to operate normally, or exhibits a marked change in performance;
E. The equipment has been dropped, or the enclosure damaged.
- 22. To obtain service,** contact your nearest Crest Audio Service Center, Distributor, Dealer, or Crest Audio at 201.909.8700 (USA).

Precauciones



Este símbolo se utiliza para alertar al operador a que siga los procedimientos y precauciones importantes de funcionamiento que se detallan en la documentación.



Este símbolo se utiliza para advertir a los operadores que, dentro de la envolvente del equipo, hay "tensiones peligrosas" no aisladas que pueden suponer un peligro de electrocución.

- 1. Conserve la caja y el material de embalaje incluso si el equipo ha llegado en buen estado.** Si alguna vez tiene que enviar la unidad, utilice el embalaje original de fábrica.
- 2. Lea toda la documentación antes de hacer funcionar el equipo.** Conserve toda la documentación para consultas futuras.
- 3. Para un funcionamiento correcto, siga todas las instrucciones impresas en el bastidor.**
- 4. No derrame agua u otros líquidos encima o en el interior de la unidad, ni la haga funcionar si está de pie sobre una superficie con líquido.**
- 5. Asegúrese de que las tomas de corriente son conformes a las necesidades indicadas en la parte posterior de la unidad.**
- 6. No utilice la unidad si el cable de toma de corriente está desgastado o roto.** El cable de alimentación debe encaminarse de forma que no se le pueda pisar o pellizcar por elementos situados sobre o junto a él, prestando especial atención al cable y la clavija, a las tomas de corriente y al punto de salida del aparato.
- 7. Haga funcionar siempre la unidad con el cable de tierra de la c.a. conectado a la masa del sistema eléctrico.** Debe tomar precauciones para que no quede anulada la puesta a masa de alguna parte del equipo.
- 8. La tensión de línea debe ser correcta e idéntica a la impresa en la parte posterior de la unidad.** Los daños causados por la conexión a una tensión de c.a. incorrecta no quedan cubiertos por garantía alguna.
- 9. Cuando ponga en marcha el aparato coloque los controles de ganancia de los amplificadores al mínimo para evitar daños en los altavoces si hay niveles de señal elevados en las entradas.**
- 10. Antes de hacer conexiones, apague los aparatos y desconéctelos de la línea.**
- 11. Nunca mantenga el interruptor en la posición "ON" si no permanece en ella por sí mismo.**
- 12. No utilice la unidad cerca de estufas, salidas de calor, radiadores u otros dispositivos generadores de calor.**
- 13. No bloquee las aberturas de admisión o descarga del ventilador.** No haga funcionar la unidad sobre una superficie o en un ambiente que pueda impedir la circulación normal del aire alrededor de la unidad, tales como en una cama, alfombra, toldo impermeable, alfombra o en una estantería totalmente cerrada. Si la unidad se utiliza en ambientes con mucho polvo o humo, hay que "soplar" la unidad periódicamente para librarla de materia extraña.
- 14. No retire la tapa.** Retirar la tapa puede exponerle a tensiones potencialmente peligrosas. En el interior no hay piezas a las que el usuario pueda prestar servicio.
- 15. La conexión de las salidas del amplificador a osciloscopios u otros aparatos de comprobación con el amplificador en modo puente puede dañar tanto al amplificador como a los equipos de comprobación.**
- 16. No accione las entradas con un nivel de señal mayor que el necesario para producir la potencia máxima del equipo.**
- 17. No conecte las entradas/salidas de los amplificadores o consolas a cualquier fuente de tensión, tal como baterías, línea de suministro, tomas de corriente, independientemente de si el amplificador o consola está encendido o apagado.**
- 18. No conecte la salida de cualquier canal del amplificador con la entrada de otro canal.** No conecte la salida de un amplificador con la salida de cualquier otro amplificador, ni en serie ni en paralelo. Crest Audio no se hace responsable de daños a los altavoces por cualquier razón que sea.
- 19. No ponga a masa ningún terminal rojo ("caliente").** Nunca conecte una salida "caliente" (roja) a masa o a otra salida "caliente" (roja).
- 20. Períodos de no utilización. Desenchufar el cable de alimentación si el equipo va a estar sin utilizar durante un tiempo prolongado.**
- 21. Información sobre Servicio**
El equipo debe ser mantenido por personal calificado si:
A El cable o la clavija de alimentación han sufrido daños.
B Han caído objetos o se ha derramado líquido en el interior del equipo.
C El equipo ha estado expuesto a la lluvia.
D El equipo parece no funcionar normalmente o presenta un marcado cambio en sus prestaciones.
E El equipo se ha caído o la envolvente ha recibido daños.
- 22. Para obtener servicio, póngase en contacto con el Centro de Servicio, Distribuidor, Concesionario, Crest Audio más próximo, con Crest Audio en el teléfono 201.909.8700 (USA).**

Précautions



Ce symbole est utilisé pour prévenir l'opérateur qu'il doit suivre les procédures et précautions d'utilisation importantes détaillées dans la documentation.



Ce symbole est utilisé pour avertir les opérateurs que des "tensions dangereuses" non isolées sont présentes à l'intérieur de l'armoire de l'équipement, et qu'il existe un risque de choc électrique.

1. **Conservez le carton et les emballages, même si l'équipement est arrivé en bon état.** Si vous deviez un jour renvoyer l'équipement, n'utilisez que l'emballage d'origine de l'usine.
2. **Lisez toute la documentation avant d'utiliser votre équipement.** Conservez toute la documentation pour pouvoir y faire référence ultérieurement.
3. **Suivez toutes les instructions imprimées sur le châssis de l'équipement pour assurer un fonctionnement correct.**
4. **Ne renversez pas d'eau ou d'autres liquides dans ou sur l'équipement, et n'utilisez pas l'équipement s'il est dans un liquide.**
5. **Assurez-vous que les sorties de puissance sont conformes aux exigences de puissance détaillées à l'arrière de l'équipement.**
6. **N'utilisez pas l'équipement si le câble d'alimentation électrique est effiloché ou cassé.** Les câbles d'alimentation en puissance doivent être disposés de façon à ce qu'on ne puisse pas marcher dessus ou à ce que les articles placés dessus ou contre eux ne les coincent pas, en faisant particulièrement attention aux câbles et aux

fiches, aux prises de commodité, et à l'endroit où ils sortent de l'appareil.

7. **Utilisez toujours l'équipement avec le conducteur de terre CA connecté à la terre du système électrique.** Il est nécessaire de prendre des précautions pour s'assurer que la méthode de mise à la terre d'une partie de l'équipement ne soit pas entravée.
8. **La tension d'alimentation doit être correcte et identique à celle imprimée à l'arrière de l'unité.** Les dégâts causés par une connexion à la mauvaise tension CA ne sont pas couverts par la garantie.
9. **Baissez les contrôles de gain des amplificateurs lors de la mise en marche pour empêcher toute détérioration aux baffles s'il y a des signaux élevés aux entrées.**
10. **Mettez l'équipement à l'arrêt et débranchez-le de la tension d'alimentation avant d'effectuer les connexions.**
11. **Ne maintenez jamais un interrupteur de puissance en position "MARCHÉ" s'il ne reste pas en place de lui-même !**
12. **N'utilisez pas l'équipement près de fours, enregistreurs de chaleur, radiateurs ou autres dispositifs produisant de la chaleur.**
13. **Ne bloquez pas les orifices d'admission et d'échappement du ventilateur.** N'utilisez pas l'équipement sur une surface ou dans un environnement qui pourrait empêcher le débit d'air normal autour de l'unité, comme un lit, un tapis, une bâche, une moquette ou une étagère complètement fermée. Si l'unité est utilisée

dans un environnement particulièrement poussiéreux ou enfumé, elle devrait être périodiquement nettoyée de tout corps étranger.

14. **N'enlevez pas le couvercle, car vous seriez exposé à des tensions potentiellement dangereuses.** Il n'y a aucune pièce devant être entretenue par l'utilisateur à l'intérieur.
15. **Connecter les sorties de l'amplificateur à des oscilloscopes ou autres équipements de test alors que l'amplificateur est en mode mono en pont pourrait endommager l'amplificateur et les équipements de test en question!**
16. **Ne réglez pas les entrées avec un niveau de signal supérieur au niveau exigé pour régler l'équipement au maximum.**
17. **Ne connectez pas les entrées/sorties des amplificateurs ou des consoles à une autre source de tension, comme une batterie, source d'alimentation, ou source de puissance, que l'amplificateur ou la console soit en marche ou à l'arrêt.**
18. **Ne menez pas la sortie d'une chaîne d'amplificateur à l'entrée d'une autre chaîne.** Ne connectez pas, en parallèle ou en série, la sortie d'un amplificateur à la sortie d'un autre amplificateur. Crest Audio n'est pas responsable des détériorations aux baffles non justifiées.
19. **Ne mettez pas de borne rouge ("sous tension") à la terre.** Ne connectez jamais une sortie "sous tension" (rouge) à la terre ou à une autre sortie "sous tension" (rouge)!

20. **Périodes de repos.** Le câble de puissance de l'équipement doit être débranché de la sortie lorsque l'équipement n'est pas utilisé pendant une période prolongée.

21. **Informations d'entretien**
L'équipement doit être entretenu par un personnel d'entretien qualifié lorsque :

- A. Le câble d'alimentation en puissance ou la fiche a été endommagé.
- B. Des objets sont tombés, ou un liquide s'est renversé dans l'équipement.
- C. L'équipement a été sous la pluie.
- D. L'équipement ne semble pas fonctionner comme il faut, ou sa performance semble altérée.
- E. L'équipement est tombé ou l'armoire est endommagée.

22. **Pour obtenir le service d'entretien,** contactez votre Centre d'Entretien Crest Audio, Distributeur, Revendeur le plus proche ou Crest Audio au 201.909.8700 (USA).

Vorsichtsmaßnahmen



Dieses Symbol weist auf wichtige Prozeduren und Vorsichtsmaßnahmen hin, die in der Dokumentation ausführlich beschrieben werden.



Mit diesem Symbol wird gewarnt, daß in den Geräten nicht isolierte gefährliche Spannungen vorliegen, die u. U. einen elektrischen Schlag hervorrufen können.

1. **Bewahren Sie den Karton und das Verpackungsmaterial stets auf, auch wenn das Geräts in gutem Zustand bei Ihnen eingetroffen ist.** Wenn es sich später einmal erforderlich machen sollte, das Gerät zu versenden, sollte dies nur in der originalen Fabrikverpackung erfolgen.
2. **Lesen Sie sich vor der Inbetriebnahme des Geräts alle beiliegenden Dokumente aufmerksam durch und bewahren Sie diese sorgfältig auf, um später auf sie zurückgreifen zu können.**
3. **Befolgen Sie alle Anweisungen auf dem Gerätegehäuse.** Nur so ist der einwandfreie Betrieb des Geräts garantiert.
4. **Achten Sie darauf, daß das Gerät weder innerlich noch äußerlich mit Wasser oder anderen Flüssigkeiten in Kontakt kommt.** Das Gerät darf nicht bedient werden, wenn der Bediener in einer Flüssigkeit steht!
5. **Vergewissern Sie sich, daß die Stromversorgungswerte exakt mit den Angaben auf der Rückseite des Geräts übereinstimmen.**
6. **Wenn das Stromzuführungskabel beschädigt oder gebrochen ist, darf das Gerät nicht in Betrieb gesetzt werden!** Die Stromzuführungskabel sollten so verlegt werden, daß deren Betreten bzw. Einquetschen von oben oder von der Seite weitestgehend ausgeschlossen wird. Besonderes Augenmerk ist dabei neben den Stecker-
7. **Achten Sie beim Betrieb des Geräts darauf, daß das Wechselstrom-Erdkabel stets mit der Erde des elektrischen Systems verbunden ist.** Dabei muß beachtet werden, daß die Schirmung von Geräteteilen dadurch nicht außer Kraft gesetzt wird.
8. **Die Netzspannung muß korrekt sein und dem auf der Rückseite des Geräts angegebenen Wert entsprechen.** Für Schäden, die durch Anliegen einer falschen Netzspannung entstehen, besteht kein Gewährleistungsanspruch.
9. **Achten Sie darauf, daß beim Einschalten des Verstärkers die Verstärkungsregler auf Minimum gestellt sind, um die Lautsprecher vor Beschädigungen durch zu hohe Signalpegel an den Eingängen zu schützen.**
10. **Vor dem Anschluß von Geräten muß der Verstärker ausgeschaltet und vom Netz getrennt werden.**
11. **Versuchen Sie nie, den Netzschalter auf „ON“ zu halten, wenn er nicht von selbst in dieser Position bleibt!**
12. **Vermeiden Sie den Betrieb des Geräts in der Nähe von Öfen, Wärmespeichern, Radiatoren oder anderen Wärme produzierenden Geräten!**
13. **Achten Sie darauf, daß der Lüftergrill und die Abluftauslässe nicht zugestellt werden!** Vermeiden Sie den Betrieb des Geräts auf einer Unterlage oder in einer Umgebung, in der es zu Störungen der normalen Luftzirkulation um das Gerät herum kommen kann! Zu solchen Umgebungen gehören z. B. Betten, Vorleger, Schutzplanen, Teppiche oder rundum geschlossene Einbaugestelle. Wird das Gerät im **A u ß e n e i n s a t z**
14. **Entfernen Sie niemals die Abdeckung!** Durch Entfernen der Abdeckung werden Sie potentiell gefährlichen elektrischen Spannungen ausgesetzt. Im Inneren befinden sich keine durch den Anwender zu wartenden Teile.
15. **Schließen Sie niemals Oszilloskope oder andere Prüfgeräte an die Verstärkerausgänge an, solange sich der Verstärker im Brückenbetrieb befindet!** Andernfalls können sowohl der Verstärker als auch die Prüfgeräte beschädigt werden.
16. **Der an den Eingängen anliegende Signalpegel soll nie höher sein als für das Erreichen der vollen Ausgangsleistung das Geräts erforderlich.**
17. **Schließen Sie die Ein- bzw. Ausgänge von Verstärkern oder Konsolen niemals an eine andere Spannungsquelle, wie z. B. eine Batterie, den Netzstrom oder die Stromversorgung an.** Dabei spielt es keine Rolle, ob der Verstärker oder die Konsole ein- oder ausgeschaltet ist.
18. **Verbinden Sie niemals den Ausgang eines Verstärkerkanals mit dem Eingang eines anderen Verstärkerkanals!** Auch Verstärkerausgänge dürfen weder parallel noch in Reihe geschaltet mit anderen Verstärkerausgängen verbunden werden. Crest Audio übernimmt keinerlei Verantwortung für Schäden jeglicher Art an Lautsprechern.
19. **Die roten (spannungsführenden) Anschlüsse dürfen nicht geerdet werden!** Verbinden Sie niemals einen roten (spannungsführenden) Ausgang mit dem Massekabel oder einem anderen roten (spannungsführenden) Ausgang!
20. **Bei längerer Nichtbenutzung des Geräts sollte das Stromkabel vom Netz getrennt werden.**
21. **Wartungsinformationen**
In den folgenden Fällen ist das Gerät durch qualifiziertes Wartungspersonal zu warten:
A. Das Stromzuführungskabel oder der Netzstecker ist beschädigt.
B. Es ist ein Gegenstand auf das Gerät gefallen oder eine Flüssigkeit in das Gerät eingedrungen.
C. Das Gerät hat im Regen gestanden.
D. Das Gerät arbeitet offensichtlich nicht normal, oder die Leistung des Geräts weist eine merkliche Veränderung auf.
E. Das Gerät wurde fallengelassen, oder das Gehäuse ist beschädigt.
22. **Wenn Sie unseren Kundendienst in Anspruch nehmen wollen,** wenden Sie sich bitte an das nächstgelegene Crest Audio Service Center, die entsprechende Vertriebsorganisation, Ihren Händler oder direkt an die für Sie zuständige Crest Audio-Niederlassung unter der unten angegebenen Nummer bzw. an die Crest Audio-Zentrale unter +1.201.909.8700 (USA).

Table of Contents

Introduction	1
Unpacking	1
Installation / Mounting	1
V Series - Front Panel	2
Vs Series - Front Panel	3
V & Vs Series - Back Panel	4
Operation	6
Mode Selection	7
TourClass® Protection Features	12
Service Information	13
V Series - Specifications	Appendix A
Vs Series - Specifications	Appendix B
Rear Panel Legend	Appendix C

Tabla de Contenido

Introducción	1
Desembalado	6
Instalación / Montaje	1
V Series - Panel Frontal	2
Vs Series - Panel Frontal	3
V & Vs Series - Panel posterior	4
Funcionamiento	6
Selección del modo	7
Características de Protección TourClass®	12
Información sobre servicio	13
V Series - Especificaciones	Appendix A
Vs Series - Especificaciones	Appendix B
Información - Panel posterior	Appendix C

Inhaltsverzeichnis

Einführung	1
Auspacken	1
Installation / Montage	1
V Series - Frontblende	2
Vs Series - Frontblende	3
V & Vs Series - Rückwand	4
Betrieb des Verstärkers	6
Auswahl der Betriebsart	7
TourClass® Schutzschaltungen	12
Kundendienst	13
V Series - Spezifizierung	Appendix A
Vs Series - Spezifizierung	Appendix B
Rückwand	Appendix C

Table des Matières

Introduction	1
Déballage	1
Installation / montage	1
V Series - panneau avant	2
Vs Series - panneau avant	3
V & Vs Series - panneau arrière	4
Fonctionnement	6
Sélection de Mode	7
Caractéristiques de protection TourClass®	12
Informations sur la Maintenance	13
V Series - Spécifications	Appendix A
Vs Series - Spécifications	Appendix B
Informations - panneau arrière	Appendix C

Introduction

Congratulations on your purchase of a Crest Audio power amplifier. Please read this manual carefully as it contains information vital to the safe operation of your amplifier.

Your amplifier represents a major step forward in power amplifier technology and design. It is feature-packed and engineered for value.

The V and Vs Series incorporate the same design philosophy that produced Crest's legendary Professional Series - amplifiers that have made Crest the standard in touring and installed sound worldwide. This legacy means that all models include advanced circuitry capable of providing outstanding reliability and sonic performance, while TourClass protection circuitry safeguards your speakers and the amp itself. Built to Crest's exacting standards from high quality components, V & Vs Series amplifiers are ideally suited to the most punishing sound reinforcement applications - fixed or mobile.

Unpacking

Upon unpacking, inspect the amplifier. If you find any damage, notify your dealer immediately. Only the consignee may institute a claim with the carrier for damage incurred during shipping. Be sure to save the carton and all packing materials for the carrier's inspection. It is a good idea to save the carton and packing material even if the amplifier has arrived in good condition. Should you ever need to ship the unit back to Crest Audio, one of its offices, or service centers, use only the original factory packing.

Installation/Mounting.

All V & Vs Series amplifiers are 3-rack space units that can mount in a standard 19-inch rack. Four front panel mounting holes are provided. Rear mounting ears give additional support, especially important in mobile sound systems. Because of the cables and connectors on the rear panel, a right-angle or offset screwdriver or hex key will make it easier to fasten the rear mounting ears to the rails. Optional rack-mount handles are available from your Crest authorized dealer.

Einführung

Herzlichen Glückwunsch zum Erwerb dieses Crest Audio-Verstärkers. Bitte lesen Sie sich zunächst das Handbuch sorgfältig durch, da die hierin enthaltenen Informationen für den sicheren Betrieb Ihres Verstärkers von großer Wichtigkeit sind!

Die Verstärker repräsentieren mit ihrer Vielzahl von Funktionen und ihrer hochwertigen Verarbeitung eine neue Etappe im Bereich der Verstärkertechnik und des Verstärkerdesigns.

Die Verstärker basiert auf derselben Design-Philosophie, auf der auch schon unsere legendären Geräte der Professional-Baureihe beruhen – Verstärker, mit denen Crest weltweit zum Standard-Ausrüster für mobile und fest installierte Sound-Anlagen wurde. Vor diesem verpflichtenden Hintergrund ist es für uns selbstverständlich, daß alle Modelle der Baureihe V & Vs mit der neuesten Technik aufwarten und neben einer außergewöhnlichen Zuverlässigkeit auch eine herausragende Tonqualität bieten, während gleichzeitig die Lautsprecher und der Verstärker selbst durch die TourClass-Schutzschaltungen optimal geschützt werden. Alle V & Vs-Verstärker werden nur aus hochwertigen Komponenten zusammengesetzt und entsprechen den strengen Crest-Normen. Sie eignen sich daher ideal auch für die anspruchsvollsten Tonverstärkungsanwendungen, ob fest installiert oder mobil.

Auspacken

Überprüfen Sie den Verstärker sofort nach dem Auspacken auf eventuelle Beschädigungen. Wenn Sie irgendwelche Schäden feststellen, sollten Sie sich sofort mit Ihrem Händler in Verbindung setzen. Eventuelle Ansprüche an die Speditionsfirma aufgrund von Beschädigungen während des Transports können nur vom Empfänger selbst vorgebracht werden. Bewahren Sie den Karton und das gesamte Verpackungsmaterial für die Inspektion durch den Spediteur auf. Wir empfehlen, den Karton und das Verpackungsmaterial selbst dann aufzuheben, wenn der Verstärker in gutem Zustand bei Ihnen eingetroffen ist. Wenn es sich später einmal erforderlich machen sollte, das Gerät an Crest Audio, eine unserer Niederlassungen oder Service Centers zurückzusenden, sollte dies nur in der originalen Fabrikverpackung erfolgen.

Installation/Montage.

Alle Verstärker der Baureihe V & Vs können in 19-Zoll-Standardgestelle eingebaut werden. Dort nehmen Sie drei Höheneinheiten in Anspruch. An der Frontblende befinden sich vier Löcher für die Befestigung des Verstärkers im Rack, und die Montagelassen auf der Rückseite geben zusätzlichen Halt – besonders wichtig für mobile Soundsysteme. Wegen der Kabel und Anschlüsse auf der Rückseite ist für das Festschrauben der rückseitigen Montagelassen am Gestell der Einsatz eines Winkelschraubendrehers bzw. Sechskantschlüssels zu empfehlen. Bei Ihrem Crest-Vertragshändler erhalten Sie auf Wunsch auch Gestellmontagegriffe.

Introducción

Le felicitamos por su compra de un amplificador de potencia Crest Audio. Lea cuidadosamente este manual porque contiene información vital para el funcionamiento seguro de su amplificador.

Su amplificador representa un importante paso hacia adelante en la tecnología y el diseño de los amplificadores de potencia. Incorpora muchas características especiales y se ha proyectado para ofrecerle una inmejorable relación calidad/precio.

Su amplificador utiliza la misma filosofía de diseño que produjo la legendaria Serie Profesional de Crest - amplificadores que han hecho de Crest el estándar mundial en sonido, tanto fijo como móvil. Este legado significa que todos los modelos de la Serie V & Vs incluyen circuitos avanzados capaces de proporcionar una fiabilidad sobresaliente y excelentes prestaciones de sonido, mientras que los circuitos de protección TourClass protegen tanto a los altavoces como al mismo amplificador. Construido según los estrictos estándares de Crest y partiendo de componentes de alta calidad, los amplificadores de la Serie V & Vs están perfectamente adaptados para las aplicaciones más duras de sonorización, tanto fijas como móviles.

Desembalado

Inspeccione el amplificador cuando lo desembale. Si encuentra algún daño, notifíquelo inmediatamente a su distribuidor. Solo el consignatario puede establecer una reclamación frente al transportista por daños acaecidos durante el transporte. Asegúrese de conservar la caja y todo el material de embalaje para su inspección por el transportista. Es una buena idea conservar la caja y el material de embalaje aunque el amplificador haya llegado en buenas condiciones. Si alguna vez necesita devolver la unidad a Crest Audio o a alguno de sus distribuidores o servicios post-venta, utilice solamente el embalaje original de fábrica.

Instalación/Montaje.

Todos los amplificadores de la Serie V & Vs son de 3 unidades que pueden montarse en un rack estándar de 19 pulgadas (483 mm). Hay cuatro agujeros de montaje en el panel frontal. Los soportes de montaje traseros proporcionan una seguridad adicional, especialmente importante en sistemas de sonido móviles. Debido a la existencia de cables y conectores en el panel posterior, el montaje de los soportes traseros en los raíles será más fácil con destornilladores o llaves hexagonales acodados o articulados. Su distribuidor autorizado Crest dispone de asas opcionales para el montaje en rack.

Introduction

Nous vous félicitons d'avoir acheté un amplificateur de puissance Crest Audio. Nous vous remercions de lire ce manuel avec soin car il contient des informations essentielles au bon fonctionnement de votre amplificateur.

Votre amplificateur représente un pas en avant important en matière de technologie et de conception d'amplificateurs de puissance. Il est bourré de caractéristiques spéciales en plus d'être bien conçu.

Votre amplificateur incorpore la même philosophie de conception que la légendaire Série Professionnelle produite par Crest - les amplificateurs ont fait de Crest la norme en matière de son, mobile ou fixe, à travers le monde. Cet héritage signifie que tous les modèles de la Série V & Vs comprennent des circuits avancés, capables de fournir une fiabilité et une performance sonore remarquables, alors que le système de protection TourClass protège vos baffles et l'amplificateur lui-même. Construits selon les normes exigeantes de Crest, avec des composants de haute qualité, les amplificateurs de la Série V & Vs conviennent parfaitement aux applications de renforcement de son les plus rigoureuses - qu'elles soient fixes ou mobiles.

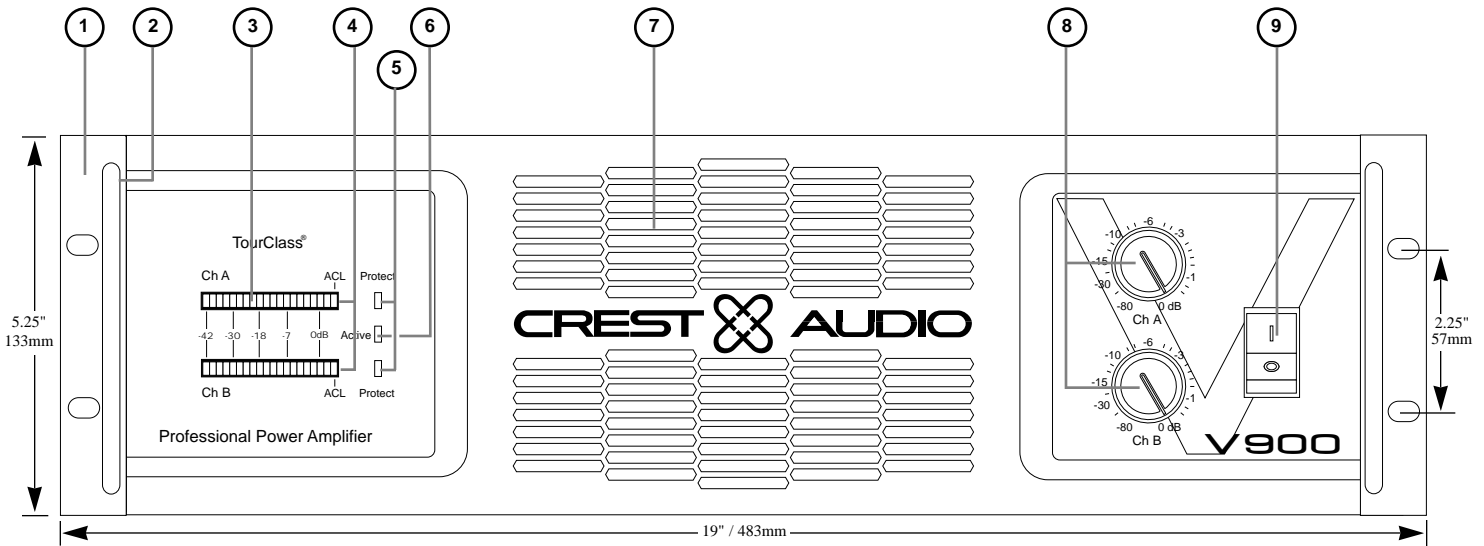
Déballage

Lors du déballage, inspectez l'amplificateur. Si vous trouvez des détériorations, avisez immédiatement votre revendeur. Seul le consignataire peut déposer une plainte auprès du transporteur en cas de détérioration en transit. Assurez-vous de garder la boîte en carton et tous les matériaux d'emballage pour que le transporteur puisse les inspecter. Nous vous recommandons de préserver la boîte en carton et l'emballage même si l'amplificateur est arrivé en bon état. Si vous deviez, pour une raison ou pour une autre, renvoyer l'unité à Crest Audio, à l'un de ses bureaux ou centres de service, n'utilisez que l'emballage d'origine.

Installation/montage.

Tous les amplificateurs de la Série V & Vs sont des unités à trois baies qui peuvent être fixées dans une baie de 19" standard. Il y a quatre orifices de fixation sur le panneau avant. Des languettes de fixation arrière peuvent apporter un soutien supplémentaire, qui est particulièrement important pour les systèmes de son mobiles. A cause des câbles et des connecteurs situés dans le panneau arrière, un tournevis à angle droit ou coudé ou une clef mâle normale faciliteront la fixation des languettes arrière aux rails. Des poignées de montage en baie sont disponibles en option chez votre distributeur autorisé Crest.

V Series - Front Panel



1. Rack Mounting Ears.

Two front panel mounting holes are provided on each mounting ear.

2. Optional Rack Handles.

Available from your authorized Crest Dealer.

3. Meter Array.

A 20-segment precision meter array is provided for each channel, and includes the ACL (Active Clip Limiting) indicator. The array's peak-hold and instantaneous readings give accurate indication of the channel's output level. In stereo mode, the arrays operate independently. In bridged mono mode, they operate in tandem.

4. ACL (Active Clip Limiting) LED.

Each channel has an ACL LED, located at the right end of the signal meter array. This LED lights at clipping point, and indicates that Active Clip Limiting is engaged.

5. Protect LEDs.

Each amplifier channel has one red Protect LED. If either channel is in Protect mode, both LEDs will light.

6. Active LED.

The green Active LED illuminates to indicate that the amplifier is turned on.

1. Gestellmontagelaschen.

Jede Montagelasche ist mit zwei Löchern für die vorderseitige Montage versehen.

2. Gestellgriffe (optional).

Erhältlich bei Ihrem Crest-Vertragshändler.

3. Anzeigefeld.

Für jeden Kanal gibt es ein aus 20 Segmenten bestehendes Anzeigefeld mit Präzisionsmeßgeräten und einer ACL-Anzeige (Active Clip Limiting, dt.: Aktiv Clipping-Begrenzung). Die Extremwertanzeige und die unverzögerte Angabe der aktuellen Meßwerte erlauben jederzeit einen genauen Überblick über den Ausgangspegel des jeweiligen Kanals. In der Betriebsart „Stereo“ arbeiten die beiden Anzeigefelder unabhängig voneinander, während beim Mono-Brücke-Betrieb in beiden Feldern stets die gleichen Werte angezeigt werden.

4. LED „ACL“ (Aktiv Clipping-Begrenzung).

Am rechten Rand des Anzeigefelds für den jeweiligen Kanal gibt es eine ACL-LED-Anzeige. Diese LED leuchtet auf, wenn der Clipping-Punkt erreicht wurde und zeigt an, daß der ACL Clip Limiter (Active Clip Limiting, dt.: Aktiv Clipping-Begrenzung) aktiv ist.

5. LEDs „Protect“.

Für jeden Verstärkerkanal steht eine rote „Protect“-LED zur Verfügung. Sobald sich einer der beiden Kanäle im Schutzmodus („Protect“) befindet, leuchtet die entsprechende LED auf.

6. LED „Active“.

Die grüne LED „Active“ zeigt an, daß der Verstärker eingeschaltet ist.

1. Soportes para montaje en rack.

Hay dos agujeros en cada soporte para el montaje en el panel frontal.

2. Asas opcionales para rack.

Disponibles en su Distribuidor autorizado Crest.

3. Medidor de nivel.

Hay un medidor de nivel de precisión, de 20 segmentos, para cada canal que incluye el indicador ACL (Limitador Activo de Picos). Las lecturas instantáneas y de pico sostenido dan una indicación exacta del nivel de salida del canal. En el modo estéreo, los indicadores actúan independientemente. En el modo monoaural en puente, actúan en tandem.

4. LED del ACL (Limitador Activo de Ondas Recortadas).

Cada canal tiene un LED del ACL, situado en el extremo derecho del indicador de medición de la señal. Este LED se enciende en el punto de corte e indica que se ha activado el Limitador Activo de Picos.

5. LEDs de Protección.

Cada canal del amplificador tiene un LED rojo de Protección. Si alguno de los canales está en modo protección, se ilumina el LED correspondiente.

6. LED de Actividad.

El LED de Actividad verde se ilumina para indicar que el amplificador está encendido.

1. Languette de fixation arrière.

Deux orifices de fixation pour le panneau avant sont fournis sur chaque languette de fixation.

2. Poignées de baie en option.

Disponibles auprès de votre distributeur autorisé Crest.

3. Groupe d'indicateurs.

Un groupe d'indication de précision en 20 segments est fourni pour chaque chaîne, et comprend l'indicateur ACL (Ecrêteur d'Impulsions Actif). Les lectures à réglage extrême et instantané du groupe donnent une indication précise du niveau de sortie de la chaîne. En mode stéréo, les groupes fonctionnent indépendamment. En mode Mono en Pont, ils fonctionnent ensemble.

4. DEL ACL. (Ecrêteur d'Impulsions Actif).

Chaque chaîne a une DEL ACL, située à l'extrémité de droite du groupe d'indication. Cette DEL s'allume au point d'écrêtage et indique que l'Ecrêteur d'Impulsions Actif est engagé.

5. DEL de protection.

Chaque chaîne de l'amplificateur a une DEL de Protection rouge. Si l'une des chaînes est en mode Protection, cette DEL s'allumera.

6. DEL active.

La DEL active verte s'allume pour indiquer que l'amplificateur est en marche.

7. Fan Intake Grill.

A 110 CFM fan mounted behind the fan intake grill draws cooling air into the amplifier. Do not block this intake!

8. Input Attenuators.

Two front-panel input attenuators adjust level for their respective amplifier channels. Minimum attenuation (-0dB) equals maximum output. In the bridged mode, both attenuators are used to control signal level; in addition, both must be set at the same setting.

9. AC Power Switch/Circuit Breaker.

V & Vs Series amplifiers have a combination AC switch/circuit breaker on the front panel. If the switch shuts off during normal use, push it back to the "ON" position once. If it will not stay on, the amplifier needs servicing. No fuses are used.

7. Lüftungsg grill.

Die Zufuhr von Kühlluft für den Verstärker erfolgt über einen Lüfter mit einer Leistung von 3,1 m³/min, der direkt hinter dem Lüftungsg grill montiert ist. Diese Lüfteröffnung darf nicht verdeckt werden!

8. Eingangsd ämpfungsregler.

Zwei Eingangsd ämpfungsregler dienen zur Einstellung der Pegel für die entsprechenden Verstärkerkanäle. Im Brückenbetrieb wird der Signalpegel über beide D ämpfungsregler gesteuert; diese müssen zudem auf den gleichen Wert eingestellt sein.

9. Wechselstrom Netzschalter/Unterbrecher.

Auf der Frontblende der V & Vs-Verstärker befindet sich ein kombinierter Wechselstrom-Netzschalter /Unterbrecher. Sollte sich dieser Schalter während des normalen Betriebs selbstständig ausstellen, versuchen Sie, ihn auf „ON“ zurückzustellen. Springt er wieder in die „OFF“-Position zurück, muß der Verstärker repariert werden. Sicherungen kommen nicht zum Einsatz.

7. Rejilla de entrada del ventilador.

Un ventilador de 110 C.F.M (unos 3.000 litros/minuto) montado detrás de la rejilla de entrada envía aire para enfriar el amplificador. ¡No bloquee esta entrada!

8. Atenuadores de entrada.

Dos atenuadores de entrada en el panel frontal ajustan el nivel de sus respectivos canales de amplificación. La atenuación mínima (0 dB) es igual a la máxima salida. En el modo puente, ambos atenuadores se utilizan para controlar el nivel de señal; además ambos deben ajustarse en el mismo punto.

9. Interruptor/Cortacircuito del suministro de C.A.

Los amplificadores de la Serie V & Vs tienen una combinación de Interruptor/Cortacircuito de a.c. en el panel frontal. Si el interruptor se desconecta durante el uso normal apretarlo una vez en la posición "ON". Si no se mantiene en esta posición "ON". Si no se mantiene en esta posición, el amplificador necesita servicio técnico. No se utilizan fusibles.

7. Grille d'admission de ventilateur.

Un ventilateur de 110 CFM fixé derrière la grille d'admission de ventilateur aspire l'air de refroidissement dans l'amplificateur. Ne bloquez pas cette admission!

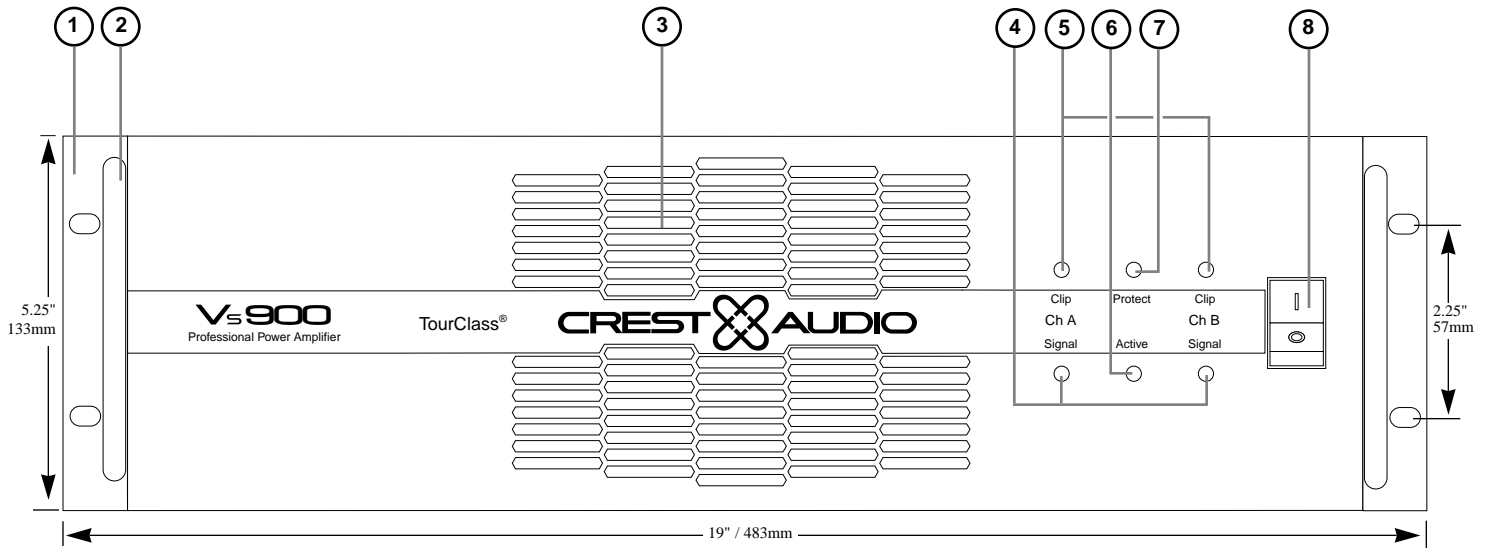
8. Atténuateurs d'entrée.

Deux atténuateurs d'entrée fixés sur le panneau avant ajustent le niveau pour leurs chaînes d'amplificateur respectives. L'atténuation minimum (0dB) est égale à la sortie maximum. En mode pont, les deux atténuateurs sont utilisés pour contrôler le niveau du signal; de plus, les deux atténuateurs doivent être réglés de la même façon.

9. Interrupteur de courant CA/Disjoncteur.

Les amplificateurs de la Série V & Vs ont un interrupteur de courant CA/disjoncteur sur le panneau avant. Si l'interrupteur se ferme pendant utilisation normale, remettez-le en position MARCHE en l'appuyant une fois. S'il ne reste pas en position MARCHE, l'amplificateur doit être inspecté. Aucun fusible n'est utilisé.

Vs Series - Front Panel



1. Rack Mounting Ears.

Two front panel mounting holes are provided on each mounting ear.

2. Optional Rack Handles.

Available from your authorized Crest Dealer.

3. Fan Intake Grill.

A 110 CFM fan mounted behind the fan intake grill draws cooling air into the amplifier. Do not block this intake!

1. Gestellmontagelaschen.

Jede Montagelasche ist mit zwei Löchern für die vorderseitige Montage versehen.

2. Gestellgriffe (optional).

Erhältlich bei Ihrem Crest-Vertragshändler.

3. Lüftungsg grill.

Die Zufuhr von Kühlluft für den Verstärker erfolgt über einen Lüfter mit einer Leistung von 3,1 m³/min, der direkt hinter dem Lüftungsg grill montiert ist. Diese Lüfteröffnung darf nicht verdeckt werden!

1. Soportes para montaje en rack.

Hay dos agujeros en cada soporte para el montaje en el panel frontal.

2. Asas opcionales para rack.

Disponibles en su Distribuidor autorizado Crest.

3. Rejilla de entrada del ventilador.

Un ventilador de 110 C.F.M (unos 3.000 litros/minuto) montado detrás de la rejilla de entrada envía aire para enfriar el amplificador. ¡No bloquee esta entrada!

1. Languette de fixation arri ère.

Deux orifices de fixation pour le panneau avant sont fournis sur chaque languette de fixation.

2. Poignées de baie en option.

Disponibles aupr ès de votre distributeur autoris é Crest.

3. Grille d'admission de ventilateur.

Un ventilateur de 110 CFM fixé derrière la grille d'admission de ventilateur aspire l'air de refroidissement dans l'amplificateur. Ne bloquez pas cette admission!

4. Signal LED.

Each channel has a signal LED. This LED comes on when the input signal entering the amplifier channel is being amplified.

5. Clip LEDs.

Each channel has a clip LED. This LED comes on at clipping point, and indicates that ACL (Active Clip Limiting) is engaged.

6. Active LED.

The green Active LED indicates the amplifier is turned on.

7. Protect LED.

If either channel is in Protect mode, this LED will light.

8. AC Power Switch/Circuit Breaker.

Vs Series amplifiers have a combination AC switch/circuit breaker on the front panel. If the switch shuts off during normal use, push it back to the "ON" position once. If it will not stay on, the amplifier needs servicing. No fuses are used.

4. LED „Signal“.

Für jeden Kanal gibt es eine Signal-LED-Anzeige. Diese LED leuchtet auf, wenn das am Verstärkerkanal ankommende Eingangssignal verstärkt wird.

5. LED „Clip“.

Für jeden Kanal gibt es eine ACL-LED-Anzeige („Clip“). Diese LED leuchtet auf, wenn der Clipping-Punkt erreicht wurde und zeigt an, daß der ACL Clip Limiter (Active Clip Limiting, dt.: Aktiv Clipping-Begrenzung) aktiv ist.

6. LED „Active“.

Die grüne LED „Active“ zeigt an, daß der Verstärker eingeschaltet ist.

7. LED „Protect“.

Diese LED leuchtet auf, wenn sich einer der beiden Kanäle im Schutzmodus („Protect“) befindet.

8. Wechselstrom-Netzschalter /Unterbrecher.

Auf der Frontblende der V & Vs-Verstärker befindet sich ein kombinierter Wechselstrom-Netzschalter/Unterbrecher. Sollte sich dieser Schalter während des normalen Betriebs selbsttätig ausstellen, versuchen Sie, ihn auf „ON“ zurückzustellen. Springt er wieder in die „OFF“-Position zurück, muß der Verstärker repariert werden. Sicherungen kommen nicht zum Einsatz.

4. LED de señal.

Cada canal tiene un LED de señal. Este LED se enciende cuando se amplifica la señal de entrada que llega al canal del amplificador.

5. LEDs de limitación.

Cada canal tiene un LED de limitación. Este LED se enciende en el punto de limitación e indica que esta activada la Limitación Activa.

6. LED de actividad.

El LED de actividad verde indica que el amplificador esta encendido.

7. LED de protección.

Si algún canal está en el modo Protección se iluminara este LED.

8. Interruptor/Cortacircuito del suministro de C.A.

Los amplificadores de la Serie V & Vs tienen una combinación de Interruptor /Cortacircuito de C.A. en el panel frontal. Si el interruptor se desconecta durante el uso normal apretarlo una vez en la posición "ON". Si no se mantiene en esta posición, el amplificador necesita servicio técnico. No se utilizan fusibles.

4. Signal DEL.

Chaque chaîne a un signal DEL. Cette DEL s'allume lorsque le signal d'entrée qui entre dans la chaîne de l'amplificateur est amplifié.

5. DEL d'écrêtage d'impulsions.

Chaque chaîne en possède une. Cette DEL s'allume au point d'écrêtage d'impulsions et indique que l'Ecrêteur d'Impulsions Actif (ACL) est engagé.

6. DEL active.

La DEL active verte indique que l'amplificateur est en marche.

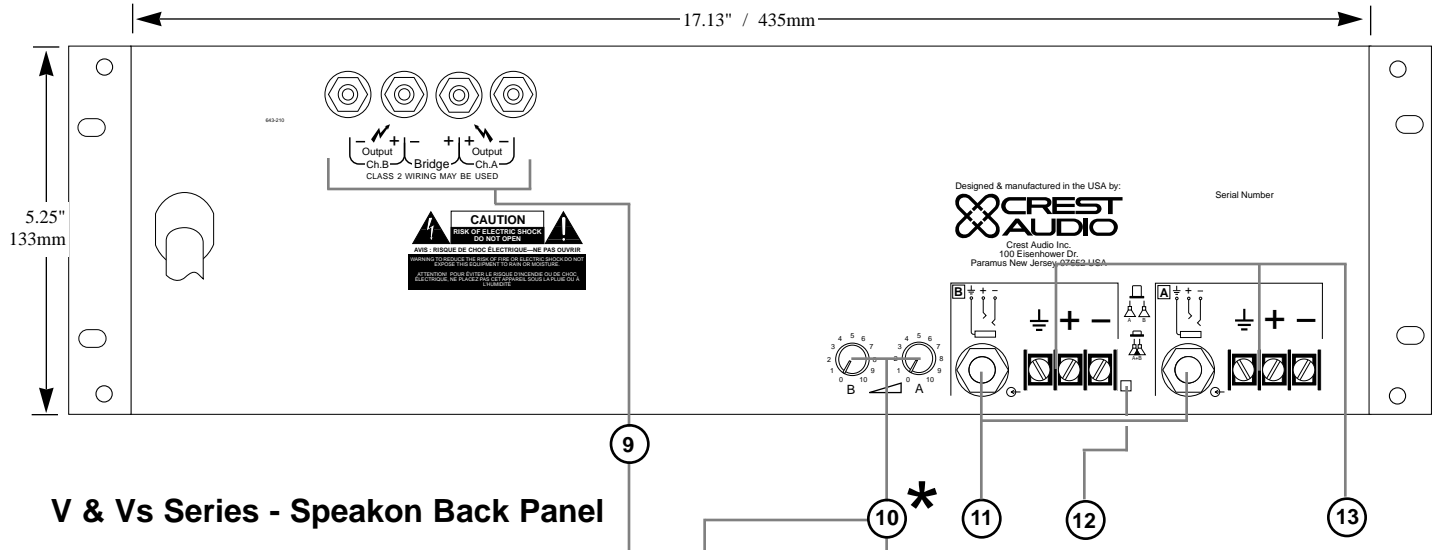
7. DEL de protection.

Si l'une des chaînes est en mode Protection, cette DEL s'allumera.

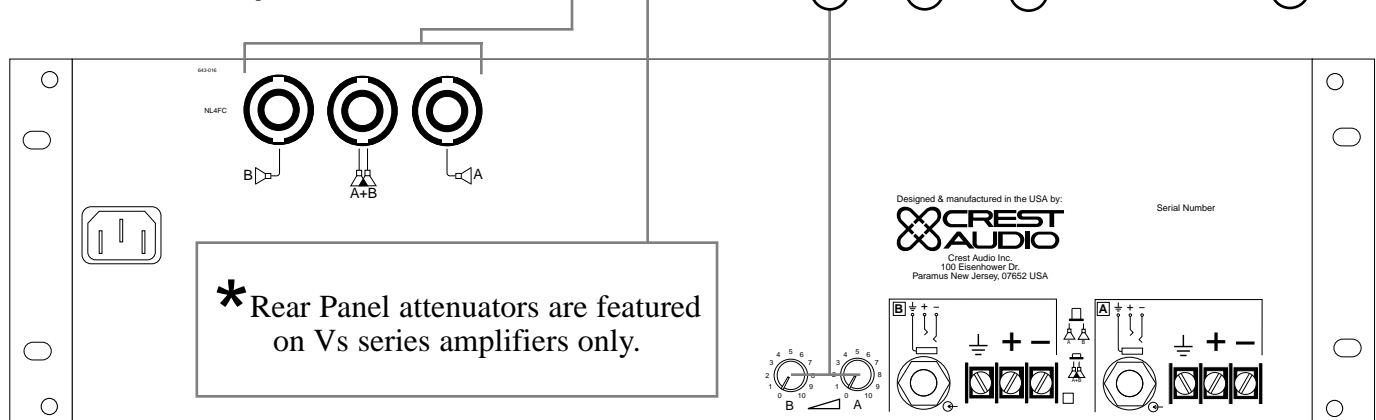
8. Interrupteur de courant CA/Disjoncteur.

Les amplificateurs de la Série V & Vs ont un interrupteur de courant CA/disjoncteur sur le panneau avant. Si l'interrupteur se ferme pendant utilisation normale, remettez-le en position MARCHÉ en l'appuyant une fois. S'il ne reste pas en position MARCHÉ, l'amplificateur doit être inspecté. Aucun fusible n'est utilisé.

V & Vs Series - Binding Post Back Panel



V & Vs Series - Speakon Back Panel



9. 5-Way Binding Post Output Connectors.

(Where fitted) For connection with bare wire, banana plug or spade lug output connections. Connection is made either to the Channel A and Channel B terminals (Stereo Mode), or across the red ("hot") terminals only of Channels A and B (Bridge Mode). See the "Operation" Section for more information.

9. Speakon Connectors.

(Where fitted) For connection with Speakon-type speaker cables. Connection is made either to the Channel A and Channel B connectors (Stereo Mode) or to the Bridged mode connector (Bridged Mono Mode). See Drawings 4-8 for Speakon connection diagrams.

10. Input Attenuators. (Vs Series)

Two input attenuators adjust level for their respective amplifier channels. In the bridged mode, both attenuators are used to control signal level; in addition, both must be at the same setting.

11. Balanced TRS (1/4") Connectors.

For connection of balanced TRS Input Plugs. See drawing 6 for information on TRS polarity. *Note: Unbalanced "Tip/Sleeve" plugs may be used with the balanced TRS connectors. The "ring" terminal or negative input will be connected to ground internally.*

12. Mode Selection Switch.

This push-button switch configures the amplifier for either Stereo or Bridged Mono operation mode. Amplifiers are factory-configured for Stereo Mode. See Pages 7-10 for more information.

13. Balanced Barrier Strip Input Connectors.

For connection of bare wire cable or spade lug connectors. *Note: When connecting unbalanced inputs to the Barrier Strip inputs, make sure to jumper the negative terminal to the ground terminal. Otherwise, a 6 dB drop in signal level will result. See drawings 10 & 11 for Input Barrier Strip diagrams.*

9. Binding Post Anschlussklemmen.

(In einigen Märkten) Zum Anschluss der Lautsprecher über Kabel mit blanken oder verzinnenden Enden bzw. mit Bananensteckern. Für den Stereobetrieb ein Kabelpaar an den roten (+) und schwarzen (-) Anschlusspol des CHANNEL A und eines ebenso an den CHANNEL B anschließen. Für den Brückenbetrieb den roten Anschlusspol von CHANNEL A und den roten Anschlusspol von CHANNEL B für ein Kabelpaar benutzen. Nähere Details in der Sektion BETRIEB DES VERSTÄRKERS des Handbuchs.

9. Speakon-Anschlüsse.

(In einigen Märkten) Für den Anschluß von Speakon-Lautsprecherkabeln. Die Kabel werden entweder an die Anschlüsse für Kanal A und Kanal B (Betriebsart „Stereo“) oder an den Brückenbetriebsanschluß (Betriebsart „Mono im Brückenbetrieb“) angeschlossen. Die Zeichnungen 4 bis 8 stellen Anschlußdiagramme für Speakon-Verbindungen dar.

10. Eingangsdämpfungsregler. (Vs Series)

Zwei Eingangsdämpfungsregler dienen zur Einstellung der Pegel für die entsprechenden Verstärkerkanäle. Im Brückenbetrieb wird der Signalpegel über beide Dämpfungsregler gesteuert; diese müssen zudem auf den gleichen Wert eingestellt sein.

11. Symmetrische TRS-Anschlüsse (1/4 Zoll).

Für den Anschluß von symmetrischen TRS-Eingangsteckern. Zur Belegung der Pole der TRS-Anschlüsse siehe Zeichnung 4. *Hinweis: Symmetrische TRS-Anschlüsse können auch mit unsymmetrischen „Tip/Sleeve“-Steckern versehen werden. Der „Ringanschluß“ bzw. negative Eingang wird intern geerdet.*

12. Betriebsartenschalter.

Mit diesem Druckknopfschalter konfigurieren Sie den Verstärker entweder für Stereo („Stereo“) oder für Mono im Brückenbetrieb („Bridged Mono“). Werkseitig ist der Verstärker auf Stereo-Betrieb eingestellt. Weitere Informationen hierzu finden Sie auf den Seiten 7-10.

13. Symmetrische Eingangsklemmleisten.

Für den Anschluß von blankem Draht oder offenen Kabelschuhen. *Hinweis: Beim Anschluß von unsymmetrischen Eingängen an die Klemmleisteingänge ist darauf zu achten, daß der negative Anschluß als Masseanschluß geschaltet ist. Bei Nichtbeachtung sinkt der Signalpegel um 6 dB. Die Eingangsklemmleisten sind in den Zeichnungen 10 und 11 dargestellt.*

9. Conectores de salida de borne roscado de 5 vías.

(Donde aplicar) Para conexión con cable desnudo, banana o conexiones de salida con terminal de horquilla. La conexión se hace o a los terminales del Canal A y del Canal B (Modo Estéreo) o solo a través de los terminales rojos ("vivos") de los Canales A y B (Modo en Puente). Ver la sección "Funcionamiento" para mayor información.

9. Conectores 'Speakon'.

(Donde aplicar) Para conexión con cables de altavoz tipo 'Speakon'. La conexión se hace a los conectores del Canal A y del Canal B (Modo Estéreo) o al conector del Modo Monoaural en Puente (Modo Monoaural en Puente). Ver los Dibujos 4-8 para los diagramas de conexión 'Speakon'.

10. Atenuadores de entrada. (Vs Series)

Dos atenuadores de entrada ajustan el nivel de sus respectivos canales de amplificación. En el modo puente, ambos atenuadores se utilizan para controlar el nivel de señal; además ambos deben ajustarse en el mismo punto.

11. Conectores TRS (jack 1/4") balanceados.

Para la conexión de Clavijas de Entrada TRS balanceadas- Ver plano No. 4 para información sobre la polaridad TRS. *Nota: Pueden utilizarse jacks mono no balanceados con los conectores TRS balanceados. El terminal de "anillo" o entrada negativa quedara conectado a masa internamente.*

12. Conmutador de selección de modo.

Este conmutador configura el amplificador para el modo de funcionamiento Estéreo o Mono en Puente. Los amplificadores están configurados de origen en Modo Estéreo. Ver paginas 7-10 para una mayor información.

13. Conectores de Entrada de Regleta balanceados.

Para conexión con conectores de cable desnudo o terminales de horquilla. *Nota: Al conectar entradas no balanceadas a las entradas de la regleta, asegúrese de hacer un puente entre el terminal negativo y el terminal de masa. De otro modo se producirá una caída de 6 dB en el nivel de señal. Ver en los dibujos 10 y 11, donde se reproducen los diagramas que detallan las conexiones de la Entrada de la regleta.*

9. Connecteurs de limitation par la vitesse des périphériques en sortie à 5 voies.

(Dans les marchés certains) Pour effectuer une connexion avec des connecteurs de sortie avec un conducteur à nu, une fiche banane ou une griffe. La connexion est faite soit aux bornes de la chaîne A et de la chaîne B (Mode stéréo), soit uniquement aux bornes rouges ("sous tension") des chaînes A et B (Mode Pont). Voir la section "Fonctionnement" pour plus de renseignements.

9. Connecteurs Speakon.

(Dans les marchés certains) Pour la connexion avec les câbles de baffle de type Speakon. La connexion se fait soit aux connecteurs de la chaîne A et de la chaîne B (mode Stéréo), soit au connecteur de mode en Pont (mode Mono en Pont). Voir les schémas 4 à 8 pour la connexion Speakon.

10. Atténuateurs d'entrée. (Vs Series)

Deux atténuateurs d'entrée ajustent le niveau pour leurs chaînes d'amplificateur respectives. En mode en pont, les deux atténuateurs sont utilisés pour contrôler le niveau du signal; de plus, les deux atténuateurs doivent être réglés de la même façon.

11. Connecteurs TRS équilibrés (1/4").

Pour la connexion de fiches d'entrée TRS équilibrées. Voir le schéma no. 4 pour plus de renseignements sur la polarité TRS. *Remarque: des fiches tip/douille déséquilibrées peuvent être utilisées avec les connecteurs TRS équilibrés. La cosse "à plage fermée" ou l'entrée négative peut être connectée pour une mise à la terre interne.*

12. Sélecteur de mode.

Ce bouton-poussoir décide du mode de fonctionnement de l'amplificateur, soit Stéréo, soit Mono en Pont. Les amplificateurs sont réglés en usine en Mode Stéréo. Voir les pages 7-10 pour plus de renseignements.

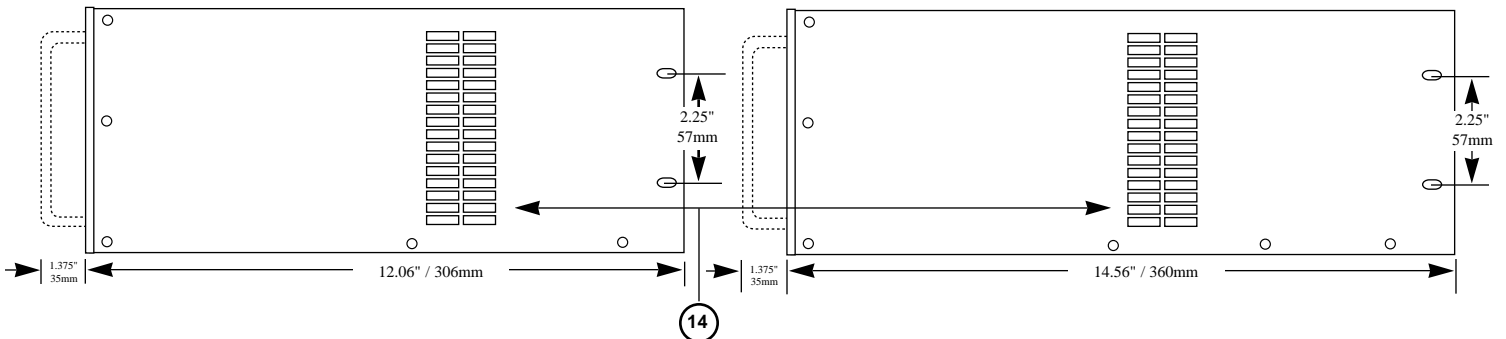
13. Connecteurs d'entrée à bande d'arrêt équilibrés.

Pour la connexion de connecteurs à câbles à conducteur à nu ou à griffe. *Remarque: Lors de la connexion d'entrées déséquilibrées aux entrées à bande d'arrêt, assurez-vous de connecter la borne négative à la borne de terre. Sinon, une chute de 6 dB dans le niveau du signal en résultera. Voir les schémas no. 10 et 11 pour le détail des connexions d'entrée à bande d'arrêt.*

Side Views:

V450, Vs450, V650, Vs650, V900, Vs900

V1100, Vs1100, V1500, Vs1500



14. Fan Exhaust Ports.

Heated air exits the amplifier through the fan exhaust ports, located on the sides of the amplifier chassis. Be sure not to block these ports, especially when rack-mounting the amplifier.

Operation

Connecting Power / Circuit Size Requirements.

V & Vs Series amplifier power requirements are rated at "idle", 1/8th power ("typical" music conditions), and maximum rated power. The maximum power current draw rating is limited only by the front panel circuit breaker. Consult the specifications at the end of this manual for the "typical" current that each amplifier will demand. Mains voltage must also be correct and the same as that printed on the rear of the amplifier. Damage caused by connecting the amplifier to improper AC voltage is not covered by any warranty. *Note: Always turn off and disconnect the amplifier from mains voltage before making audio connections, and as an extra precaution, have the attenuators turned down during power-up.*

Cooling Requirements.

V & Vs Series amplifiers use a forced-air cooling system to maintain a low, even operating temperature. Drawn by a two-speed fan mounted behind the front panel, air enters through the front grill and courses through the cooling fins of the heat sink, which dissipates power transistor heat, before exiting through the side panel ports. Make sure that there is enough space around the front of the amplifier to allow air to enter, and around the sides of the amp to allow the heated air to exit. If the amp is rack-mounted, do not use doors or covers on the front of the rack; the exhaust air must flow without resistance. *Note: Whatever type of rack you are using, make sure that the heated air can escape freely, and that there is no resistance to the intake of cool air through the front grill.*

14. Entlüftungsöffnungen.

Die aufgeheizte Luft verläßt den Verstärker durch die Entlüftungsöffnungen an den Seiten des Verstärkergehäuses. Diese Öffnungen dürfen nicht verdeckt werden. Dies ist vor allem beim Einbau in Gestelle zu beachten.

Betrieb des Verstärkers

Spannungszufuhr.

Die Nennleistung für Verstärker der Baureihe V & Vs wird für die folgenden drei Zustände angegeben: „Leerlauf“, 1/8 der Nennleistung („typische“ Musik-Bedingungen) und maximale Nennleistung. Die maximale Leistungsaufnahme ist vom Unterbrecher an der Frontblende des Verstärkers begrenzt. Die „typischen“ Leistungswerte für die einzelnen Verstärker entnehmen Sie bitte den Spezifikationen am Ende dieses Handbuchs. Die Netzspannung muß der Angabe auf der Rückwand des Verstärkers entsprechen. Für Schäden, die entstehen, weil der Verstärker nicht mit der richtigen Spannung versorgt wurde, wird keine Garantie übernommen. *Hinweis: Vor dem Anschluß von Audio-Kabeln sollte der Verstärker immer ausgeschaltet und vom Netz getrennt werden. Als zusätzliche Vorsichtsmaßnahme empfehlen wir, die Dämpfungsregler vor jedem Anschalten auf einen niedrigen Pegel zu stellen.*

Kühlung.

Die V & Vs-Verstärker sind mit einem Gebläseluftkühlungssystem ausgestattet, das eine niedrige und gleichbleibende Temperatur im Inneren des Geräts garantiert. Die Luft wird mittels eines zweistufigen Ventilators, der sich hinter der Frontblende befindet, durch den Frontgrill ins Innere des Verstärkers geleitet. Dort nimmt sie ihren Weg durch die Kühlrippen der Kühlvorrichtung, wo sie die Leistungstransistorwärme aufnimmt, und entweicht dann durch die seitlich am Gehäuse angebrachten Entlüftungsöffnungen. Achten Sie darauf, daß die Luft rund um die Vorderseite des Verstärkers ausreichend Platz zum Eintritt in das Gerät hat. Auch an den Seiten im Bereich der Entlüftungsöffnungen darf der Austritt der

14. Aberturas de salida del ventilador.

El aire calentado sale del amplificador a través de las aberturas de salida del ventilador, situadas a los lados del chasis del amplificador. Asegúrese de no bloquear estas aberturas, especialmente si monta el amplificador en un rack.

Funcionamiento

Conexión a la alimentación/Necesidades de dimensionado del circuito.

Los consumos de energía del amplificador Serie V & Vs se indican en "vacío", a 1/8 de la potencia (condiciones "típicas" de música) y a la máxima potencia nominal. La intensidad absorbida a potencia máxima solo está limitada por el cortacircuitos del panel frontal. Consultar las especificaciones al final de este manual sobre la intensidad "típica" que cada amplificador requiere. La tensión de red debe ser también correcta e idéntica a la impresa en la parte posterior del amplificador. Los daños causados al conectar el amplificador a una tensión de C.A. inadecuada no quedan cubiertos por ninguna garantía. *Nota: Apagar siempre el amplificador y desconectarlo de la red antes de hacer conexiones de audio y, como precaución extra, tener los atenuadores apagados durante el encendido.*

Necesidades de enfriamiento.

Los amplificadores de la Serie V & Vs utilizan un sistema de enfriamiento por aire forzado para mantener una temperatura de funcionamiento baja y constante. El aire entra a través de la rejilla delantera aspirado por un ventilador de dos velocidades montado detrás del panel frontal y circula a través de las aletas de enfriamiento del disipador térmico, donde se disipa el calor de los transistores de potencia, antes de salir por las aberturas de los paneles laterales. Asegúrese de que haya bastante espacio alrededor de la parte delantera del amplificador para permitir la entrada de aire y alrededor de los lados del amplificador para permitir la salida del aire caliente. Si el amplificador está montado en un rack, no utilizar puertas o tapas en la parte delantera; el aire de salida debe fluir

14. Orifices d'échappement du ventilateur.

De l'air chaud sort de l'amplificateur par les orifices d'échappement du ventilateur, situés sur les côtés du châssis de l'amplificateur. Assurez-vous de ne pas bloquer ces orifices, surtout lorsque l'amplificateur est monté en baie.

Fonctionnement

Branchement au courant/Exigences en matière de taille du circuit.

Les exigences de puissance nominale de l'amplificateur de la Série V & Vs sont au "repos", 1/8 ème de puissance (conditions de musique "caractéristiques"), et puissance maximum nominale. Le prélèvement de courant maximum nominal est limité uniquement par le disjoncteur du panneau avant. Consultez les spécifications à la fin de ce manuel pour le courant "caractéristique" que chaque amplificateur exigera. La tension de courant doit aussi être correcte et identique à celle qui est imprimée à l'arrière de l'amplificateur. Les détériorations résultant de la connexion de l'amplificateur à une tension CA incorrecte ne sont pas couvertes par la garantie. *Remarque: Assurez-vous de toujours mettre l'amplificateur à la position ARRET et de le déconnecter de la tension d'alimentation avant d'effectuer les connexions audio, et pour davantage de sécurité, baissez les atténuateurs avant la mise en marche.*

Exigences de refroidissement.

Les amplificateurs de la Série V & Vs utilisent un système de refroidissement d'air forcé pour maintenir une température de fonctionnement basse et uniforme. Aspiré par un ventilateur à deux vitesses situé derrière le panneau avant, l'air entre par la grille avant et circule à travers les ailettes de refroidissement du dissipateur de chaleur, qui dissipe la chaleur du transistor de puissance, avant de sortir par les orifices des panneaux latéraux. Assurez-vous qu'il y a assez d'espace autour de l'avant de l'amplificateur pour permettre à l'air d'entrer, et autour des côtés de l'amplificateur pour permettre à l'air chauffé de sortir. Si l'amplificateur est monté en baie, n'utilisez pas de porte ou de couvercle à l'avant de la baie; l'air d'échappement doit pouvoir circuler

Mode Selection

The push-button Mode Select switch (located on the rear panel between input connections for Channels A and B) configures the amplifier for either Stereo Mode or Bridged Mono Mode. Amplifiers are factory-configured for Stereo Mode. To bridge the amplifier, turn it off, and push the mode selection switch to the "bridge" position. Signal is applied to Channel A's input only. Both attenuators are used to control signal level; in addition, both must be set at the same setting.

Stereo Mode.

In Stereo Mode, both channels operate independently, with their input attenuators controlling their respective levels. Signal at Channel A's input produces output at Channel A's output, while signal at Channel B's input produces output at Channel B's output. Recommended minimum nominal load impedance for stereo operation is 2 ohms per channel. Either the 1/4" (TRS) inputs or the barrier strip inputs may be used.

5-WAY BINDING POST OUTPUTS

(Where fitted): Loudspeakers are connected to the red and black 5-way output binding posts (Drawing 1) for each channel.

SPEAKON OUTPUTS (Where fitted): Loudspeakers are connected to the Speakon output connectors for channels A and B. *Note: Do not connect speakers to the Bridged output when using the amplifier in Stereo Mode.* (Drawing 4).

Bridged Mono Mode.

Bridged Mono Mode straps both amplifier channels together to make a very powerful single channel monaural amplifier. One channel "pushes" and the other "pulls" equally, doubling the power over that of either channel alone. Signal is applied to Channel A's input only. In the bridged mode, both attenuators are used to control signal level; in addition, both must be set at the same setting. Either the 1/4" (TRS) input or the barrier strip input may be used.

5-WAY BINDING POST OUTPUTS (where fitted): Speakers are connected across the red "hot" (+) terminals: connect A's terminal to the positive (+) speaker wire, and connect B's terminal to the negative (-) speaker wire. (Drawing 2).

SPEAKON OUTPUTS (where fitted): Speakers are connected only to the designated "Bridge" connector. (Drawing 5).

warmen Luft nicht behindert werden. Wird der Verstärker in ein Gestell eingebaut, dürfen weder die Luftzufuhr an der Vorderseite des Verstärkers noch die Entlüftung über die Seiten durch Türen oder andere Abdeckungen behindert werden. *Hinweis: Gleich welchen Gestelltyp Sie verwenden, achten Sie immer darauf, daß die warme Abluft frei entweichen kann. Auch die Luftzufuhr über den Frontgrill des Verstärkers darf nicht behindert werden.*

Auswahl der Betriebsart.

Mit dem Druckknopfschalter zur Auswahl der Betriebsart (an der Rückwand zwischen den Eingängen für die Kanäle A und B) legen Sie die Betriebsart des Verstärkers (Stereo oder Mono im Brückenbetrieb) fest. Werkseitig sind die Verstärker auf Stereo-Betrieb eingestellt. Soll der Verstärker im Brückenbetrieb laufen, stellen Sie ihn aus und drücken Sie den Schalter auf die „Bridged Mono“-Position. Legen Sie das Signal an den Eingang für Kanal A an; der Eingang für Kanal B bleibt unbenutzt.

Betriebsart „Stereo“.

In der Betriebsart „Stereo“ arbeiten beide Kanäle unabhängig voneinander, wobei die jeweiligen Pegel durch die entsprechenden Dämpfungsregler gesteuert werden. Das Signal am Eingang von Kanal A wird über den Ausgang von Kanal A ausgegeben, und das Signal am Eingang von Kanal B wird über den Ausgang von Kanal B ausgegeben. Für den Stereo-Betrieb wird eine Nennlastimpedanz von 2 mindestens Ohm je Kanal empfohlen. Zum Anschluß stehen entweder die 1/4-Zoll-(TRS)-Eingänge oder die Klemmleisten-Eingänge zur Verfügung.

BINDING POST Anschlussklemmen (in einigen Märkten): Die Lautsprecher werden pro Kanal jeweils am roten und schwarzen Binding Pol angeschlossen (siehe Zeichnung 1).

SPEAKON AUSGÄNGE (in einigen Märkten): Die Lautsprecher werden mit den Speakon-Ausgängen für die Kanäle A und B verbunden. *Hinweis: Wird der Verstärker in der Betriebsart „Stereo“ betrieben, sollten die Lautsprecher nicht mit dem überbrückten Ausgang verbunden werden.* (siehe Zeichnung 4)

Betriebsart „Mono im Brückenbetrieb“.

In der Betriebsart „Mono im Brückenbetrieb“ („Bridged Mono“) werden beide Verstärkerkanäle gekoppelt und es entsteht auf diese Weise ein sehr leistungsfähiger Einzelkanal-Mono-Verstärker. Durch die Gegentaktanschaltung der beiden Kanäle wird die Ausgangsspannung im Vergleich zum einzelnen Kanal verdoppelt. Das Signal liegt nur am Eingang von Kanal A an. Die Steuerung des Signal pegels erfolgt durch die Dämpfungsregler von Kanal A und B. Im Brückenbetrieb wird der Signalpegel über beide Dämpfungsregler gesteuert; diese müssen zudem auf den gleichen Wert eingestellt sein. Es kann entweder der 1/4-Zoll-(TRS)-Eingang oder der Klemmleisten-Eingang verwendet werden.

BINDING POST Anschlussklemmen (in einigen Märkte): Die Lautsprecher werden ausschliesslich an den roten Klemmen (+) angeschlossen: Die rote Klemme von CHANNEL A wird mit dem Kabel der posi-

sin resistencia. *Nota: Cualquiera que sea el tipo de rack utilizado, asegúrese de que el aire caliente puede salir libremente y que no hay resistencia a la entrada de aire frío por la rejilla delantera.*

Selección del modo.

El pulsador-conmutador Selección de Modo (situado en el panel posterior entre las conexiones de entrada de los canales A y B) configura el amplificador en Modo Estéreo o Monoaural en Puente. Los amplificadores salen de fábrica configurados en Modo Estéreo. Para puentear el amplificador, apagarlo y empujar el conmutador de selección de modo a la posición "bridge" ("puente"). Aplicar la señal a la entrada del Canal A; el canal B no se utiliza.

Modo Estéreo.

En el Modo Estéreo ambos canales funcionan independientemente, con sus atenuadores de entrada controlando sus niveles respectivos. La señal en la entrada del Canal A produce la salida en la salida del Canal A, mientras que la señal en la entrada del Canal B produce la salida en la salida del Canal B. La impedancia mínima nominal recomendada para operar en estéreo es de 2 ohmios por canal. Pueden usarse las entradas de jack 1/4" (TRS) o las entradas por regleta.

BORNES CON TORNILLO DE SALIDA DE 5 VÍAS (donde aplicar): Los altavoces se conectan a los bornes con tornillo de salida, de 5 vías, rojos y negros, para cada canal. (Ver Dibujo No. 1)

CONECTORES SPEAKON (donde aplicar): Los altavoces se conectan a los conectores de salida "Speakon" para los canales A y B. *Nota: No conectar los altavoces a la salida puenteadas cuando se utiliza el amplificador en modo estéreo.* (Ver Dibujo No. 4)

Modo Monoaural en Puente.

El Modo Monoaural en Puente une conjuntamente ambos canales del amplificador para constituir un amplificador monoaural de canal único de gran potencia. Los dos canales trabajan en oposición de fase ("push-pull") doblando la potencia de cada uno de los canales por sí solo. La señal solo se aplica a la entrada del Canal A. En el modo puente, ambos atenuadores se utilizan para controlar el nivel de señal; además ambos deben ajustarse en el mismo punto. Pueden usarse la entrada de jack 1/4" (TRS) o la entrada de regleta de barrera.

BORNES CON TORNILLO DE SALIDA DE 5 VÍAS (donde aplicar): Los altavoces se conectan a través de los terminales rojos (+) "vivos": Conectar el terminal de A al cable positivo (+) del altavoz y el terminal de B al cable negativo (-) del altavoz. (Ver Dibujo No. 2)

CONECTORES SPEAKON (donde aplicar): Los altavoces se conectan sólo al conector

sans résistance. *Remarque: Quel que soit le type de baie que vous utilisez, assurez-vous que l'air chauffé puisse s'échapper librement, et qu'il n'y a pas de résistance à l'admission d'air frais par la grille avant.*

Sélection de Mode.

Le Sélecteur de mode sous forme de bouton-poussoir (situé sur le panneau arrière entre les connexions d'entrée pour les chaînes A et B) permet la configuration de l'amplificateur en mode Stéréo ou Mono en Pont. La configuration des amplificateurs en usine est en Mode Stéréo. Pour mettre l'amplificateur en Pont, mettez-le à l'arrêt, et poussez le sélecteur de mode en position "pont". Appliquez le signal à l'entrée de la chaîne A; celle de la chaîne B n'est pas utilisée.

Modo Stéréo

En Mode Stéréo, les deux chaînes fonctionnent indépendamment, leurs atténuateurs d'entrée contrôlant leurs niveaux respectifs. Le signal à l'entrée de la chaîne A produit une sortie à la sortie de la chaîne A, alors que l'entrée de la chaîne B produit une sortie à la sortie de la chaîne B. L'impédance de charge nominale minimum pour le fonctionnement en stéréo est 2 ohms par chaîne. Les entrées (TRS) d'1/4" ou les entrées à bande d'arrêt peuvent être utilisées.

DES CONNECTEURS DE LIMITATION DE VITESSE DE PÉRIPHÉRIQUES DE SORTIE À 5 VOIES (Dans les marchés certains): Les haut-parleurs sont reliés aux connecteurs rouges et noirs à 5 voies de limitation par la vitesse des périphériques en sortie, pour chaque chaîne. (Voir schéma no. 1).

SPEAKON (Dans les marchés certains): Les haut-parleurs sont reliés aux connecteurs de sortie Speakon pour les chaînes A et B. *Remarque: Ne connectez pas les baffles à la sortie en Pont lors de l'utilisation de l'amplificateur en mode Stéréo.* (Voir schéma no. 4).

Modo Mono en Pont.

Le mode Mono en Pont relie les deux chaînes de l'amplificateur pour créer un amplificateur mono à une seule chaîne très puissant. Une chaîne "pousse" et l'autre "tire" de façon égale, doublant la puissance d'une seule de ces chaînes. Le signal est uniquement appliqué à l'entrée de la chaîne A; les deux atténuateurs sont utilisés pour contrôler le niveau du signal; de plus, les deux atténuateurs doivent être réglés de la même façon. L'entrée (TRS) d'1/4" ou l'entrée à bande d'arrêt peut être utilisée.

DES CONNECTEURS DE LIMITATION DE VITESSE DE PÉRIPHÉRIQUES DE SORTIE À 5 VOIES (Dans les marchés certains): Les haut-parleurs sont connectés par les bornes (+) rouges (sous tension): connectez la borne de A au conducteur (+) positif de la baffle, et connectez la borne de B au conducteur (-) négatif de la baffle. (Voir Schéma no. 2).

SPEAKON (Dans les marchés certains): Les

Note: Use extreme caution when operating the amplifier in bridged mode. Never ground either side of the speaker cable when the amplifier is in bridged mode; both sides are "hot." If an output patch panel is used, all connections must be isolated from each other and from the panel. The recommended minimum nominal load impedance in the bridged mode is 4 ohms, which is the equivalent to driving both channels at 2 ohms. Driving bridged loads of less than the recommended minimums will activate the IGM circuitry, resulting in a loss of power, and may also cause a thermal protect condition.

Sending One Signal to Both Channels.

(Drawing 3) To send the same signal to both channels, connect the input signal to Channel A via the TRS input connector or the Input Barrier Strip. Run jumpers from the positive and negative connectors of Channel A's Input Barrier Strip to those of Channel B's. Both channels share the input signal, but will operate independently. Speakers are connected as in Stereo Mode. *Note: Regardless of operating mode, NEVER connect amplifier outputs together!*

Connecting Outputs - 5-way Output Binding Post connectors.

(Where fitted): Speakers are connected using 5-way Output Binding Post connectors. For more information, see the sections on Stereo & Bridged Mono mode and Drawings 1-3.

Connecting Outputs - Speakon.

(Where fitted): Speakers are connected using Speakon connectors. There are three Speakon connectors; one for channel A, one for channel B, and a designated Bridged Mode connector. (See drawings 4-8).

Connecting Inputs.

Both the barrier strip and 1/4-inch TRS input connectors accept balanced and unbalanced audio connections. *Note: When using three-pole ('stereo') TRS connectors to connect unbalanced signals, make sure that the ring (-) output of the source equipment, or to ground. Unbalanced, two-pole connectors may be used without modification. In Stereo Mode, one or both channels may be used. In the Bridged Mono Mode, both outputs are driven from Channel A's input; Channel B's input is unused. (See drawings 9-11).*

tiven (+) Lautsprecherklemme, die rote Klemme von CHANNEL B mit dem Kabel der negativen (-) Lautsprecherklemme verbunden (Zeichnungen 2).

SPEAKON (in einigen Märkten): Die Lautsprecher werden nur an den entsprechend gekennzeichneten überbrückten Anschluß („Bridged Mono“) angeschlossen. (Zeichnungen 5).

Hinweis: Vorsicht bei Verwendung des Verstärkers im Brückenbetrieb! Im Brückenbetrieb darf keine Seite des Lautsprecherkabels geerdet werden, da beide Seiten Spannung führen. Bei Verwendung einer Ausgangsschalttafel müssen alle Anschlüsse untereinander und von der Schalttafel isoliert werden. Im Brückenbetrieb beträgt die empfohlene minimale Nennlastimpedanz 4 Ohm, was dem Betrieb beider Kanäle mit 2 Ohm entspricht. Bei geringerer Nennlastimpedanz wird die IGM-Schaltung aktiviert. Dies hat einen Spannungsverlust zur Folge und kann darüber hinaus zur Aktivierung der Wärmeschutzschaltung führen.

Ein und dasselbe Signal an beide Kanäle senden.

(siehe Zeichnung 3). Wenn beide Kanäle mit demselben Signal versorgt werden sollen, ist das Eingangssignal über den TRS-Eingang oder die Eingangsklemmleiste an Kanal A anzuschließen. Die Drahtbrücken müssen vom positiven bzw. negativen Pol der Eingangsklemmleiste für Kanal A zum entsprechenden Pol von Kanal B geführt werden. Beide Kanäle werden zwar mit demselben Eingangssignal versorgt, sie arbeiten aber unabhängig voneinander. Der Anschluß der Lautsprecher erfolgt wie bei der Betriebsart „Stereo“. *Hinweis: Die Verstärkeranschlüsse dürfen in keiner Betriebsart miteinander verbunden werden!*

Ausgänge anschließen - Binding Post Anschlussklemmen.

(In einigen Märkten): Die Lautsprecher werden pro Kanal jeweils am roten und schwarzen Binding Pol angeschlossen. Nähere Details in der Sektion AUSWAHL DER BETRIEBSART des Handbuchs. (Zeichnungen 1-3).

Ausgänge anschließen - Speakon.

(In einigen Märkten): Die Verbindung zu den Lautsprechern erfolgt über die drei Speakon-Anschlüsse: einen für Kanal A, einen für Kanal B und einen entsprechend gekennzeichneten Anschluß für den Brückenbetrieb (siehe Zeichnungen auf Seite 8).

Eingänge anschließen.

Sowohl die Klemmleisten- als auch die 1/4-Zoll-TRS-Eingänge sind für symmetrische und unsymmetrische Audio-Verbindungen geeignet. *Hinweis: Bei Verwendung von dreipoligen TRS-Steckern („Stereo“) zum Anschluß von unsymmetrischen Signalen muß der Ringanschluß (negativ) entweder zum kalten (-) Ausgang des Quellengeräts oder zur Masse geführt werden. Unsymmetrische zweipolige Stecker können ohne weitere Modifikation verwendet werden. Im Stereo-Betrieb kann entweder einer oder beide Kanäle verwendet werden. Im Brückenbetrieb (Mono) werden beide Ausgänge vom Eingang für Kanal A aus gesteuert. Der Eingang für Kanal B bleibt unbenutzt. (Siehe Zeichnungen 9-11).*

identificado como "Bridge" ("Puente"). (Ver Dibujo No. 5).

Nota: Tenga una precaución extrema al hacer funcionar el amplificador en Modo Monoaural en Puente. Nunca ponga a masa ningún lado de los cables de altavoz cuando el amplificador está en Modo Monoaural en Puente; ambos lados son "vivos". Si se utiliza un panel de salida de interconexiones conmutables, todas las conexiones deben estar aisladas entre sí y respecto al panel. La impedancia mínima nominal de carga en el Modo Monoaural en Puente es de 4 ohmios, lo que es equivalente a accionar ambos canales a 2 ohmios. Si la carga es inferior a los mínimos recomendados se activarán los circuitos IGM lo que conducirá a una pérdida de potencia y puede también provocar una situación de protección térmica.

Envío de una Señal a Ambos Canales.

(Ver Dibujo No. 3) Para enviar la misma señal a ambos canales, conectar la señal de entrada al Canal A vía el conector de entrada TRS o la entrada de la regleta. Colocar puentes entre los conectores positivo y negativo de la Regleta de Entrada del Canal A y los correspondientes del Canal B. Ambos canales compartirán la señal de entrada pero funcionarán independientemente. Los altavoces se conectarán como en el Modo Estéreo. *Note: Sea cual sea el modo de operación, las salidas de los amplificadores NUNCA deben conectarse juntos.*

Conexión de las salidas - bornes con tornillo de salida de 5 vías.

(Donde aplicar): Los altavoces se conectan utilizando los bornes con tornillo de salida de 5 vías. Para mayor información, consulte las secciones sobre los modos Estéreo y Monoaural en Puente y los Dibujos 1-3.

Conexión de las salidas - Speakon.

(Donde aplicar): Los altavoces se conectan utilizando los conectores 'Speakon', uno para el Canal A y otro para el Canal B y un conector designado como Modo Monoaural en Puente. (Ver los Dibujos 4-8).

Conexión de las entradas.

Tanto la regleta como los conectores de entrada de 1/4" de pulgada TRS aceptan conexiones de audio equilibradas o no equilibradas. *Nota: Al utilizar conectores TRS tripolares ('estéreo') para conectar señales no equilibradas, asegúrese de que la conexión de anillo (negativa) se hace a la salida fría (-) del equipo de origen o a masa. Los conectores bipolares no equilibrados pueden utilizarse sin modificación. En el Modo Estéreo puede utilizarse un canal o ambos. En el Modo Monoaural en Puente ambos atenuadores se utilizan para controlar el nivel de señal; además ambos deben ajustarse en el mismo punto. (Ver los Dibujos 9-11).*

baffles sont connectées uniquement au connecteur en pont spécifié. (Voir Schéma no. 5).

Remarque: Faites très attention lors du fonctionnement de l'amplificateur en mode Mono en Pont. Ne mettez jamais à la terre un côté quelconque du câble de la baffle lorsque l'amplificateur est en mode mono en pont: les deux côtés sont "sous tension". Si un panneau à fiche de sortie est utilisé, toutes les connexions doivent être isolées les unes des autres et du panneau. L'impédance de charge nominale minimum en mode mono en pont est de 4 ohms, soit l'équivalent de deux chaînes à 2 ohms chacune. Si les charges en pont sont inférieures au minimum recommandé, le circuit IGM sera activé, et provoquera une perte de courant, et aussi peut-être un état de protection thermique.

Envoi d'un signal aux deux chaînes.

(Voir schéma no. 3). Pour envoyer le même signal aux deux chaînes, connectez le signal d'entrée à la chaîne A par le connecteur d'entrée TRS ou la bande d'arrêt d'entrée. Installez des cavaliers entre les connecteurs positif et négatif de la bande d'arrêt d'entrée de la chaîne A et ceux de la chaîne B. Les deux chaînes partageront le même signal d'entrée, mais fonctionneront de façon indépendante. Les baffles sont connectées comme en mode Stéréo. *Remarque: Quel que soit le mode de fonctionnement, ne connectez JAMAIS les sorties de l'amplificateur ensemble!*

Connexion des sorties - des connecteurs de limitation de vitesse de périphériques de sortie à 5 voies.

(Dans les marchés certains): Les baffles sont connectées en utilisant des connecteurs de limitation de vitesse de périphériques de sortie à 5 voies. Pour plus de renseignements, voir les sections sur les modes Stéréo et Mono en Pont, et les schémas 1 à 3.

Connexion des sorties - Speakon.

(Dans les marchés certains): Les baffles sont connectées en utilisant des connecteurs Speakon. Il existe trois types de connecteurs Speakon: un pour la chaîne A, un pour la chaîne B et un spécifié comme connecteur en Mode en Pont (Voir les schémas 4-8).

Connexion des entrées.

Les connecteurs à bande d'arrêt et d'entrée TRS d'1/4" acceptent des connexions audio équilibrées et déséquilibrées. *Remarque: Lors de l'utilisation de connecteurs TRS (stéréo) à trois pôles, pour connecter les signaux déséquilibrés, assurez-vous que la connexion à plage fermée (négative) est faite soit à la sortie hors tension (-) de l'équipement de source, soit à la terre. Des connecteurs déséquilibrés à deux pôles peuvent être utilisés sans modification. En mode Stéréo, une ou deux chaînes peuvent être utilisées. En mode Mono en Pont, les deux sorties dépendent de l'entrée de la chaîne A; l'entrée de la chaîne B n'est pas utilisée. (Voir les schémas 9-11).*

5-Way Binding Post Outputs - Mode Connections

1. Stereo Mode Connections

Either TRS or Input Barrier Strips (but not both) may be used for input connections to Channels A & B. In this diagram, bare wire has been connected to the Input Barrier Strip of Channel A, while a TRS plug is being connected to Channel B.

Output Ch.B Bridge Output Ch.A
CLASS 2 WIRING MAY BE USED

Designed & manufactured in the USA by:
CREST AUDIO
Crest Audio Inc.
100 Eisenhower Dr.
Paramus New Jersey, 07652 USA

2. Bridged Mode Connections

Either TRS or Input Barrier Strips (but not both) may be used for input connection to Channel A.

Output Ch.B Bridge Output Ch.A
CLASS 2 WIRING MAY BE USED

Designed & manufactured in the USA by:
CREST AUDIO
Crest Audio Inc.
100 Eisenhower Dr.
Paramus New Jersey, 07652 USA

3. Parallel Mode Connections

Input is connected to Channel A using either a TRS connector or the Input Barrier Strip (but not both). Jumper from Channel A to Channel B for ground is not necessary; however, input ground connection to Channel A must be made.

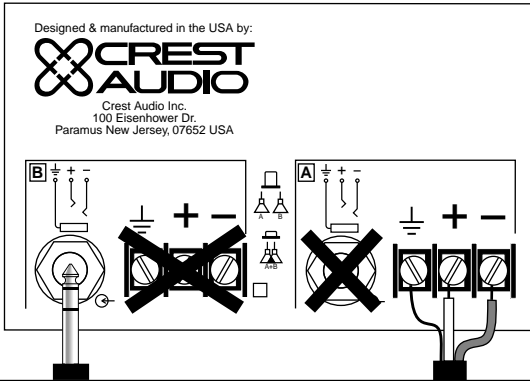
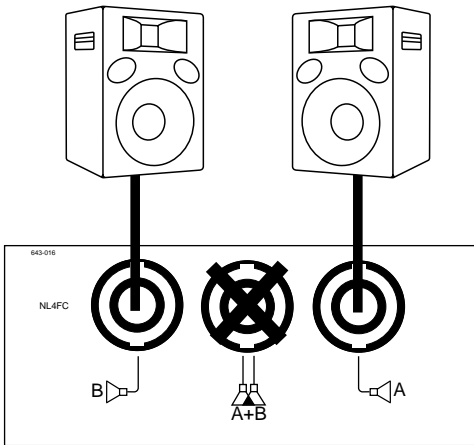
Output Ch.B Bridge Output Ch.A
CLASS 2 WIRING MAY BE USED

Designed & manufactured in the USA by:
CREST AUDIO
Crest Audio Inc.
100 Eisenhower Dr.
Paramus New Jersey, 07652 USA

Speakon Outputs - Mode Connections

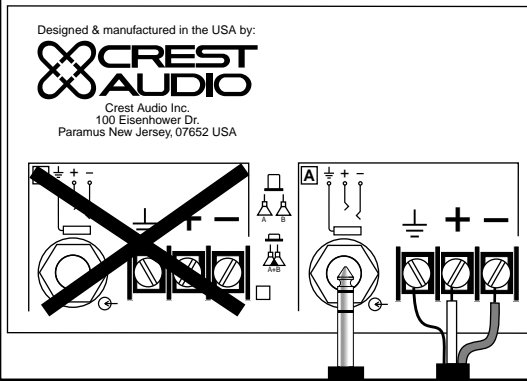
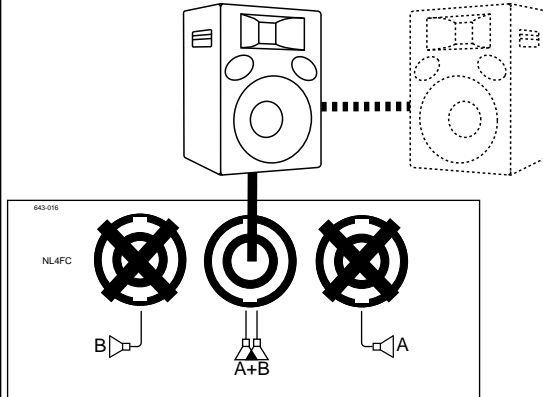
4. Stereo Mode

Either TRS or Input Barrier Strips (but not both) may be used for input connections to Channels A & B.



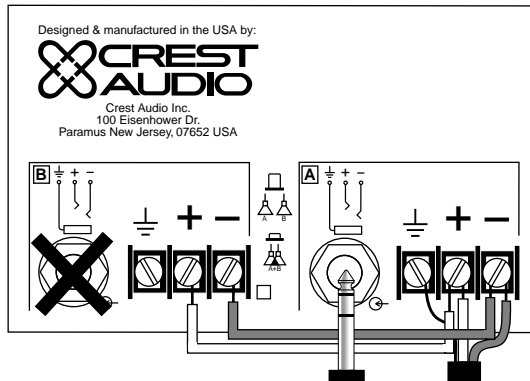
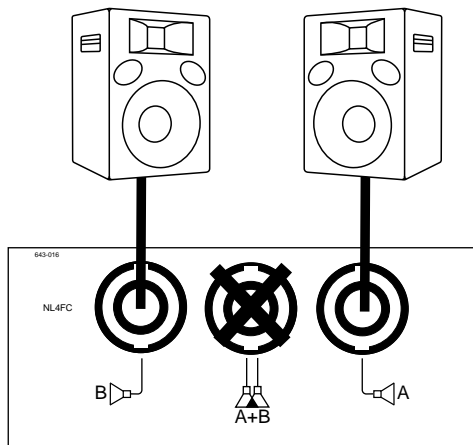
5. Bridged Mode

Either TRS or Input Barrier Strips (but not both) may be used for input connection to Channel A.

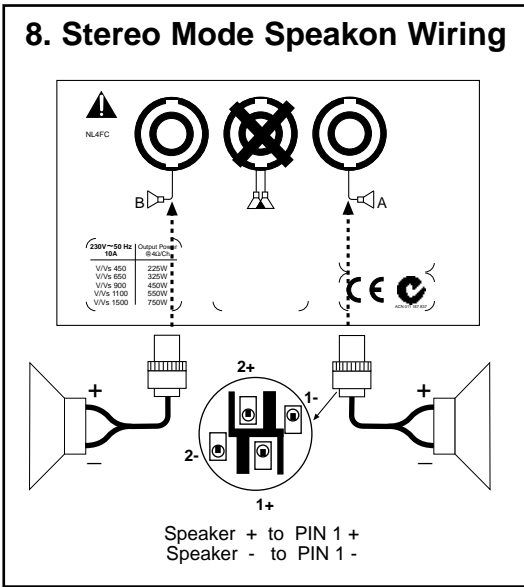
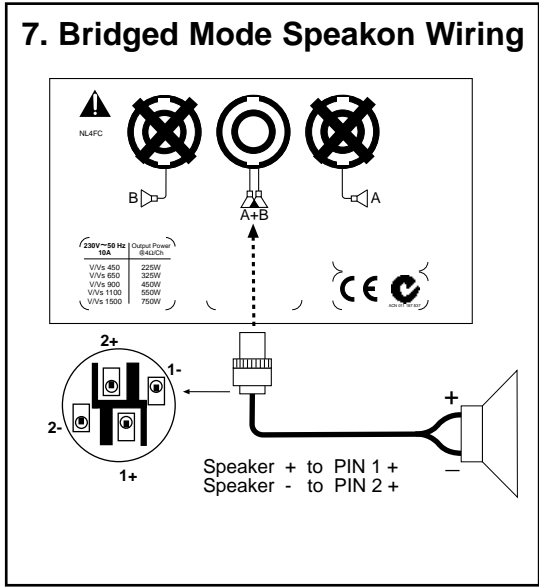


6. Parallel Mode

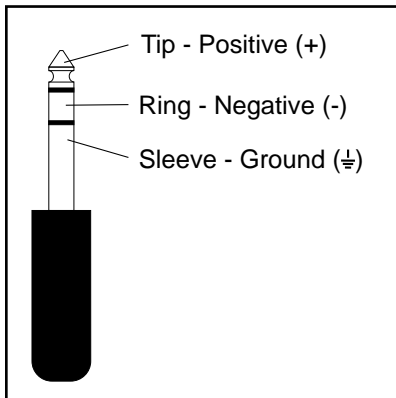
Input is connected to Channel A using either TRS connector or Input Barrier Strip (but not both). Jumper from Channel A to Channel B for ground is not necessary; however, input ground connection to Channel A must be made.



Speakon Wiring

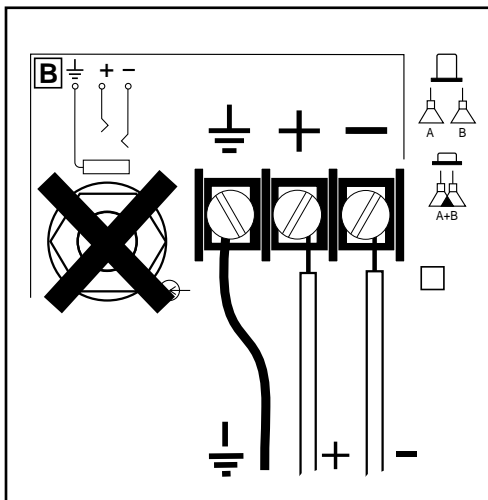


9. TRS Input Polarity

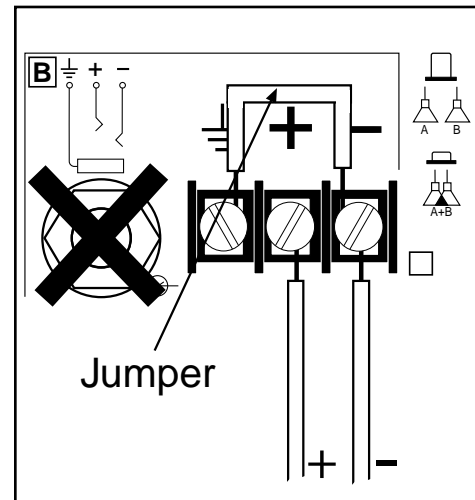


Input Wiring

10. Barrier Strip Balanced Input



11. Barrier Strip Unbalanced Input



TourClass Protection Features

Every model in the V & Vs Series incorporates TourClass protection features. Derived from Crest's extensive experience with the world's largest sound rental companies, the TourClass group of circuits sets new standards in load and amplifier protection.

ACL.

(Active Clip Limiting). At the amplifier's full power, or clipping point, ACL will be activated. This is indicated by illumination of the Clip/ACL LED. The channel gain will automatically be reduced, guarding the loudspeakers against the damaging high power, continuous square waves that would otherwise be produced. Situations that may activate ACL include: uncontrolled feedback, oscillations, or an improper equipment setting or malfunction upstream from the amplifier. Normal program transients will not trigger ACL; only steady or excessive clipping will. ACL is virtually transparent in operation and full signal bandwidth is maintained.

IGM Impedance Sensing.

IGM (Instantaneous Gain Modulation) is an innovative circuit that allows the amplifier to operate safely into loads as low as 2 ohms. When the amplifier sees a load that over-stresses the output stage, the IGM circuit adjusts the channel gain to a safe level. Like ACL, the IGM circuit is inaudible in normal use. In addition, if extreme low impedance is encountered, the amplifier's output relay will open.

AutoRamp Protection.

Auto Ramp operates every time the amplifier is turned on or is reactivated after a protect condition is corrected. This exclusive Crest feature gradually (-80dB to 0dB in 3.0 seconds) increases gain to the attenuator setting avoiding unnecessary stress on the loudspeakers.

TourClass Schutzschaltungen

Die Modelle der Baureihe V & Vs verfügen alle über TourClass-Schutzschaltungsfunktionen. Aufbauend auf unseren langjährigen Erfahrungen mit den größten Sound-Equipment-Vermietern der Welt konnten wir mit der Familie der TourClass-Schutzschaltungen einen neuen Standard für den Überlastungs- und Verstärkerschutz entwickeln.

ACL.

(Active Clip Limiting, dt.: Aktiv Clipping-Begrenzung). Wenn der Verstärker seine volle Ausgangsspannung, also den Clipping-Punkt, erreicht hat, wird die ACL-Schaltung aktiviert. Angezeigt wird dies durch die Clip/ACL-LED. Die ACL-Schaltung sorgt für eine automatische Verringerung des Kanalpegels und schützt die Lautsprecher so vor Schäden durch zu hohe Leistungszufuhr und damit gegen die ansonsten entstehenden Rechteckwellen. In folgenden Situationen kann es zu einer Aktivierung der ACL-Schaltung kommen: ungesteuerte Rückkopplung, Schwingungen, unsachgemäße Einstellungen der Geräte oder vom Verstärker herrührende Störungen. Bei normalen, programmgemäßen Schaltvorgängen wird die ACL-Schaltung nicht ausgelöst; zu deren Aktivierung muß ein anhaltendes oder exzessives Überschreiten des Clipping-Punkts vorliegen. ACL-Schaltungen sind im Betrieb praktisch transparent, und die volle Signalbandbreite bleibt erhalten.

IGM-Schaltung zur Impedanzmessung.

IGM-Schaltungen (Instantaneous Gain Modulation, dt.: unverzögerte Verstärkungsmodulation) sind innovative Schaltungen, die den sicheren Betrieb des Verstärkers bis hin zu so minimalen Lasten wie 2 Ohm gewährleisten. Tritt eine Last im Verstärker auf, die zu einer zu großen Belastung der Endstufe führen würde, stellt die IGM-Schaltung den Kanalpegel automatisch auf einen sicheren Wert ein. Wie die ACL-Schaltung ist auch die IGM-Schaltung bei normalem Betrieb nicht hörbar. Darüber hinaus öffnet sich bei extrem niedrigen Impedanzwerten das Ausgangsrelais des Verstärkers.

Automatischer Rampenschutz.

Der automatische Rampenschutz kommt bei jedem Anschalten des Verstärkers oder dessen Reaktivierung nach einer Schutzschaltungskorrektur zum Einsatz. Diese Funktion, die Sie nur bei Crest-Geräten finden, sorgt dafür, daß der Pegel schrittweise (von -80 dB auf 0 dB in 3,0 s) auf den Dämpfungsreglerwert erhöht wird. Dadurch wird eine unnötige Belastung der Lautsprecher vermieden.

Características de Protección TourClass

Todos los modelos de la Serie V & Vs incorporan características de protección TourClass. Derivados de la amplia experiencia de Crest con las mayores empresas mundiales de alquiler de sonido, el grupo de circuitos TourClass establece nuevos estándares en la protección de la carga y del amplificador.

ACL.

(Limitación Activo de Picos). En la potencia máxima del amplificador, o punto de limitación, se activa el ACL. Esto queda indicado porque se enciende el LED del Clip/ACL. La ganancia del canal se reduce automáticamente, protegiendo a los altavoces contra las peligrosas ondas cuadradas de alta potencia que de otro modo se producirían. Las situaciones que pueden activar el ACL incluyen: realimentación incontrolada, oscilaciones, una colocación inadecuada del equipo o un mal funcionamiento antes del amplificador. Los fenómenos transitorios del programa no disparan el ACL; solo lo hará un valor de pico estable o excesivo. El ACL es prácticamente transparente durante el funcionamiento y se mantiene en su totalidad la amplitud de banda.

Sensor de impedancia IGM.

IGM (Modulación Instantánea de la Ganancia) es un circuito innovador que permite que el amplificador funcione con seguridad sobre cargas tan bajas como 2 ohmios. Cuando el amplificador ve una carga que representa un sobre esfuerzo en la etapa de salida, el circuito IGM ajusta la ganancia del canal hasta un nivel seguro. Al igual que el ACL, el circuito IGM es inaudible durante el uso normal. Además, si se encuentra una impedancia extremadamente baja, se abrirá el relé de salida del amplificador.

Protección Auto-Ramp.

El Auto-Ramp actúa cada vez que se enciende el amplificador o se reactiva después de corregir una situación de protección. Esta característica exclusiva de Crest aumenta gradualmente (desde -80 dB a 0 dB en 3 segundos) la ganancia del ajuste del atenuador evitando esfuerzos innecesarios a los altavoces.

Caracteristiques de Protection TourClass

Chaque modèle de la Série V & Vs comprend des caractéristiques de protection TourClass. Dérivé de la vaste expérience de Crest acquise auprès des compagnies de location de systèmes de son les plus grandes au monde, le groupe TourClass de circuits impose de nouvelles normes en matière de protection de charge et d'amplificateur.

ACL.

(Ecrêteur d'Impulsions Actif). L'ACL sera activé à la puissance totale de l'amplificateur, ou point d'écrêtage. Ceci est indiqué par l'illumination de la DEL Clip/ACL. Le gain de la chaîne sera immédiatement réduit, protégeant les haut-parleurs contre toute détérioration causée par les signaux carrés continus de haute puissance qui pourraient autrement être produits. Les situations qui pourraient activer l'ACL comprennent: feedback involontaire, oscillations, ou mauvaise installation de l'équipement ou fonctionnement incorrect en amont de l'amplificateur. Les transitoires de programme normaux ne déclencheront pas l'ACL; seul un écrêtage constant ou excessif le fera. L'ACL est pratiquement transparent en opération et la largeur de la bande de signal complète est maintenue.

Capteur d'impédance IGM.

L'IGM (Modulation de Gain Instantanée) est un circuit novateur qui permet à l'amplificateur de fonctionner sans risque avec des charges aussi basses que 2 ohms. Lorsque l'amplificateur constate une charge qui surmène l'étape de sortie, le circuit IGM ajuste le gain de la chaîne à un niveau satisfaisant. Comme l'ACL, le circuit IGM est inaudible en cas d'utilisation normale. De plus, en cas d'impédance extrêmement basse, le relais de sortie de l'amplificateur s'ouvrira.

Protection Auto-Ramp.

Auto Ramp fonctionne à chaque fois que l'amplificateur est mis en marche ou qu'il est réactivé après la correction d'un état de protection. Cette caractéristique unique à Crest augmente progressivement (-80dB à 0dB en 3,0 secondes) le gain au réglage de l'atténuateur évitant une fatigue superflue des haut-parleurs.

Thermal Protection.

If the heatsink temperature reaches an abnormally high temperature, the amplifier will protect itself by disconnecting loudspeakers and shutting down until sufficiently cooled. During this time, the Protect LED's will light. If the power transformer gets too hot, its thermal sensing circuit will disconnect both channel outputs. During this time, the Active LED will extinguish, the Protect and Clip/ACL LEDs will stay lit, and the cooling fan will stay running at low speed. Normal operation will resume automatically once the transformer cools to a safe level.

Short Circuit.

If an output is shorted (i.e., defective speakers or crossed speaker wires) the IGM and thermal circuits will automatically protect the amplifier. The IGM circuit senses the short circuit as an extremely stressful load condition and attenuates the signal, protecting the channel's output transistors from overcurrent stress. If the short circuit remains, the load will be disconnected by the thermal protection circuitry.

DC Voltage Protection.

If an amplifier channel detects DC voltage at its output terminals, the output relay will immediately open to prevent loudspeaker damage. The Protect LEDs will light.

Subsonic Frequencies.

The V & Vs Series amplifiers have built-in high pass filtering to provide subsonic frequency protection for each channel. In addition, a relay will open if excessive subsonic energy appears at the output.

Wärmeschutz.

Wenn die Temperatur der Kühlvorrichtung den Normalwert übersteigt, schützt sich der Verstärker automatisch, indem die Verbindung zu den Lautsprechern abgebrochen wird und er sich solange abschaltet, bis wieder die Normaltemperatur erreicht wurde. Während dieser Zeit leuchtet die „Protect“-LED. Wird der Netztransformator zu heiß, sorgt die Wärmeschutzschaltung dafür, daß beide Kanalausgänge abgeschaltet werden. Während dieser Zeit erlischt die „Active“-LED, und die „Protect“- und „Clip“/„ACL“-LED-Anzeigen leuchten auf; der Lüftungsventilator arbeitet während dieser Zeit mit niedriger Geschwindigkeit weiter. Sobald der Transformator auf eine normale Temperatur abgekühlt ist, nimmt er automatisch den Betrieb wieder auf.

Kurzschluß.

Wird ein Ausgang kurzgeschlossen (z. B. bei defekten Lautsprechern oder sich kreuzenden Lautsprecherdrähten), werden sowohl die IGM-Schaltung als auch die Wärmeschutzschaltung aktiv, um den Verstärker und seine Last zu schützen. Die IGM-Schaltung erkennt den Kurzschluß als eine äußerst beanspruchende Lastbedingung und dämpft das Signal, um so die Ausgangstransistoren des Kanals vor Überstrombelastung zu schützen. Wird der Kurzschluß auf diese Weise nicht beseitigt, bricht die Wärmeschutzschaltung die Verbindung ab.

Gleichstromschutzschaltung

Entdeckt der Verstärker an seinen Ausgängen das Anliegen von Gleichstrom, öffnet sich sofort das entsprechende Ausgangsrelais, um eine Beschädigung der Lautsprecher zu vermeiden. Dies wird durch das Aufleuchten der „Protect“-LED angezeigt.

Unterschallfrequenzen.

Die Verstärker der Baureihe V & Vs sind mit eingebauten Hochpaßfiltern versehen, um die Kanäle vor Unterschallfrequenzen zu schützen. Außerdem öffnet sich automatisch ein Relais, sobald am Ausgang ein Übermaß an Unterschallenergie vorliegt.

Protección térmica.

Si la temperatura del disipador térmico llega a ser anormalmente alta el amplificador se protege a si mismo desconectando los altavoces y apagandose hasta que se enfríe lo suficiente. Durante este tiempo, se encenderá el LED de protección. Si el transformador de potencia se calienta demasiado, su circuito sensor térmico desconectará las salidas de los dos canales. Durante este tiempo, el LED de actividad se apagará y los LEDs de protección y de Clip/ACL permanecerán encendidos mientras el ventilador seguirá funcionando a baja velocidad. El funcionamiento normal se reemprenderá automáticamente cuando el transformador se haya enfriado hasta un nivel seguro.

Cortocircuito.

Si una salida queda en cortocircuito (p.ej. altavoces defectuosos o cables de altavoz cruzados) los circuitos IGM y térmico protegerán inmediatamente el amplificador. El circuito IGM detecta el cortocircuito como una situación de carga extremadamente fuerte y atenúa la señal, protegiendo los transistores de salida del canal de una sobre intensidad. Si el cortocircuito permanece, los circuitos de protección térmica desconectarán la carga.

Protección contra tensión continua.

Si un canal del amplificador detecta que hay tensión continua en sus terminales de salida, el relé de salida se abrirá inmediatamente para evitar daños a los altavoces. Se encenderá el LED de protección.

Frecuencias subsónicas.

Los amplificadores de la Serie V & Vs tienen, en cada canal, un filtro de baja frecuencia que proporciona protección frente a frecuencias subsónicas. Además, se abrirá un relé si aparece en la salida un exceso de energía subsónica.

Protection thermique.

Si la température du dissipateur de chaleur devient anormalement élevée, l'amplificateur se protégera en déconnectant les haut-parleurs et en s'arrêtant jusqu'à ce qu'il ait assez refroidi. Pendant cette période, la DEL de protection s'allumera. Si le transformateur de puissance devient trop chaud, son circuit de détection thermique déconnecte les deux sorties de chaîne. Pendant cette période, la DEL active s'éteindra, les DEL de protection et d'Clip/ACL resteront allumées et le ventilateur de refroidissement continuera à tourner à basse vitesse. Le fonctionnement normal reprendra automatiquement dès que le transformateur aura refroidi à un niveau satisfaisant.

Court-Circuit.

Si une sortie est court-circuitée (c'est-à-dire baffles défectueuses ou conducteurs de baffles croisés), les circuits IGM et thermique protégeront automatiquement l'amplificateur et sa charge. Le circuit IGM détecte le court-circuit sous forme d'une charge extrêmement stressante, et atténue le signal, protégeant les transistors de sortie de la chaîne du courant de surcharge. Si le court-circuit persiste, la charge sera déconnectée par le circuit de protection thermique.

Protection de tension CC.

Si la chaîne de l'amplificateur détecte une tension CC à ses bornes de sortie, le relais de sortie s'ouvrira immédiatement pour empêcher toute détérioration au haut-parleur. Les DEL de Protection s'allumeront.

Fréquences subsoniques.

Les amplificateurs de la Série V & Vs ont un filtre passe-haut intégré, qui offre une protection contre les fréquences ultra-basses, qui résultent parfois de la chute de microphones, etc. De plus, un relais s'ouvrira en cas d'énergie subsonique excessive à la sortie.

Service Information

To obtain service, contact your nearest Crest Audio Service Center, Distributor, Dealer, or Crest Audio at 201.909.8700 (USA).

Kundendienst

Wenn Sie unseren Kundendienst in Anspruch nehmen wollen, wenden Sie sich bitte an das nächstgelegene Crest Audio Service Center, die entsprechende Vertriebsorganisation, Ihren Händler oder direkt an die für Sie zuständige Crest Audio-Niederlassung bzw. an die Crest Audio-Zentrale unter +1 201-909-8700 (USA).

Información sobre servicio

Para servicio de mantenimiento, pongase en contacto con su Centro de Servicio, Distribuidor, Concesionario de Crest Audio mas próximo o con Crest Audio en el numero 201.909.8700 (EE.UU.).

Informations sur la Maintenance

Pour la maintenance, contactez votre Centre de Service Crest Audio le plus proche, un Distributeur, un Revendeur, Crest Audio au 201 909 8700 (USA).

Appendix A - V Series Specifications

	V450	V650	V900	V1100	V1500
8Ω Stereo Power †	150 Watts	200 Watts	250 Watts	300 Watts	400 Watts
4Ω Stereo Power †	225 Watts	325 Watts	450 Watts	550 Watts	750 Watts
2Ω Stereo Power †	325 Watts	425 Watts	550 Watts	700 Watts	1000 Watts
8Ω Bridged Power †	450 Watts	650 Watts	900 Watts	1100 Watts	1500 Watts
4Ω Bridged Power †	650 Watts	850 Watts	1100 Watts	1400 Watts	2000 Watts
Max RMS Output Voltage (each channel)	36V	44.5V	52.3V	55.9V	70.7V
Peak Output Voltage (each channel)	51V	63V	74V	79V	100V
Frequency Response (+0/-0.3dB, 1W/8Ω)	10Hz-20kHz, -3dB @ 165kHz	10Hz-20kHz, -3dB @ 165kHz	10Hz-20kHz, -3dB @ 165kHz	10Hz-20kHz, -3dB @ 165kHz	10Hz-20kHz, -3dB @ 165kHz
Power Bandwidth (Rated power at 4Ω, 1% THD+N)	20Hz-20kHz	20Hz-20kHz	20Hz-20kHz	20Hz-20kHz	20Hz-20kHz
Class Protection	ACL, IGM, AutoRamp, short circuit, DC voltage, turn-on/off transient, current inrush, sub/ultrasonic input.	ACL, IGM, AutoRamp, short circuit, DC voltage, turn-on/off transient, current inrush, sub/ultrasonic input.	ACL, IGM, AutoRamp, short circuit, DC voltage, turn-on/off transient, current inrush, sub/ultrasonic input.	ACL, IGM, AutoRamp, short circuit, DC voltage, turn-on/off transient, current inrush, sub/ultrasonic input.	ACL, IGM, AutoRamp, short circuit, DC voltage, turn-on/off transient, current inrush, sub/ultrasonic input.
THD+N (rated power at 4Ω, 1kHz)	<1.0%	<1.0%	<1.0%	<1.0%	<1.0%
SMPTE IMD (rated power at 8Ω, 60Hz & 7kHz)	<0.05%	<0.05%	<0.05%	<0.05%	<0.05%
Damping Factor (10-400Hz at 8Ω)	>700:1	>800:1	>1000:1	>1000:1	>1000:1
Input CMRR (1 kHz)	> -64dB	> -64dB	> -64dB	> -64dB	> -64dB
Input Sensitivity (rated power at 8Ω)	.775V	.775V	1.0 V	1.0V	1.4V
Voltage Gain	X38.6	X46	X40	X46	X38.6
Input Impedance (balanced/unbalanced)	>20kΩ/>10kΩ	>20kΩ/>10kΩ	>20kΩ/>10kΩ	>20kΩ/>10kΩ	>20kΩ/>10kΩ
Hum & Noise ("A" weighted, full power at 4Ω)	-105 dB	-105 dB	-105 dB	-105 dB	-105 dB
Crosstalk ("A" weighted, full power at 4Ω)	> -60 dB	> -60 dB	> -60 dB	> -60 dB	> -60 dB
Class	AB	AB	AB	AB	H
Input Connectors (per channel)	TRS (tip +) & Barrier Strip	TRS (tip +) & Barrier Strip	TRS (tip +) & Barrier Strip	TRS (tip +) & Barrier Strip	TRS (tip +) & Barrier Strip
Output Connectors (per channel)	5-way binding posts or Speakon (market dependent)	5-way binding posts or Speakon (market dependent)	5-way binding posts or Speakon (market dependent)	5-way binding posts or Speakon (market dependent)	5-way binding posts or Speakon (market dependent)
Filter Storage	44,000 μF	36,000 μF	38,000 μF	36,000 μF	50,000 μF
Power Supply (factory configured)	100V-240V, 50-60Hz	100V-240V, 50-60Hz	100V-240V, 50-60Hz	100V-240V, 50-60Hz	100V-240V, 50-60Hz
Idle Current Draw (120V)	1.0A	1.6A	2.8A	2.0A	1.8A
1/8 Power Curr. Draw (typical music, 120V/4Ω)	3.5A	6.4A	7.2A	8.6A	4.3A
1/3 Power Curr. Draw (continuous music, 120V/4Ω)	5.2A	7.8A	10.4A	12.4A	8.5A
Max Curr. Draw (circuit breaker rating, 120V/4Ω)	8.0A	12.0A	15.0A	18.0A	21.0A
Thermal Emissions (1/8 Power, 4Ω)	1300 BTU/hr	1460 BTU/hr	2000 BTU/hr	2400 BTU/hr	3100 BTU/hr
Thermal Emissions (1/3 Power, 4Ω)	1530 BTU/hr	2100 BTU/hr	2900 BTU/hr	3400 BTU/hr	4400 BTU/hr
Cooling	Front to Side, one 110 CFM, 2-Speed fan	Front to Side, one 110 CFM, 2-Speed fan	Front to Side, one 110 CFM, 2-Speed fan	Front to Side, one 110 CFM, 2-Speed fan	Front to Side, one 110 CFM, 2-Speed fan
Controls	Front Panel: 2 attenuators, magnetic circuit breaker/power switch. Rear Panel: mode select switch.	Front Panel: 2 attenuators, magnetic circuit breaker/power switch. Rear Panel: mode select switch.	Front Panel: 2 attenuators, magnetic circuit breaker/power switch. Rear Panel: mode select switch.	Front Panel: 2 attenuators, magnetic circuit breaker/power switch. Rear Panel: mode select switch.	Front Panel: 2 attenuators, magnetic circuit breaker/power switch. Rear Panel: mode select switch.
LED Indicators (per channel)	20-segment signal meter w/peak hold, Protect, Active, Active Clip Limiting	20-segment signal meter w/peak hold, Protect, Active, Active Clip Limiting	20-segment signal meter w/peak hold, Protect, Active, Active Clip Limiting	20-segment signal meter w/peak hold, Protect, Active, Active Clip Limiting	20-segment signal meter w/peak hold, Protect, Active, Active Clip Limiting
Construction	14 gauge steel	14 gauge steel	14 gauge steel	14 gauge steel	14 gauge steel
Dimensions (Height x Width x Depth to rear rack ears)	5.25" x 19" x 12" / 133 x 483 x 305mm	5.25" x 19" x 12" / 133 x 483 x 305mm	5.25" x 19" x 12" / 133 x 483 x 305mm	5.25" x 19" x 13.33" / 133 x 483 x 339mm	5.25" x 19" x 13.33" / 133 x 483 x 339mm
Gross Weight, Net Weight	38 lbs. / 17.3 kg., 36 lbs. / 16.3 kg.	38 lbs. / 17.3 kg., 36 lbs. / 16.3 kg.	46 lbs. / 20.9 kg., 44 lbs. / 20.0 kg.	47 lbs. / 21.3 kg., 44 lbs. / 20.0 kg.	49 lbs. / 22.2 kg., 46 lbs. / 20.9 kg.
Warranty	5 years*	5 years*	5 years*	5 years*	5 years*

† Power figures are watts per channel, both channels driven, 1kHz, 1% THD. ‡ Approximate Values § Limited by Circuit Breaker ¶ Active Clip Limiting
* 3-Year Warranty with 2 additional years is Registration Card is sent to Crest Audio, (USA, UK, Canada, and certain other countries).
Crest Audio reserves the right to make improvements in manufacturing or design which may affect specifications. ©1997 Crest Audio Inc. 5/20/97

Appendix B - Vs Series Specifications

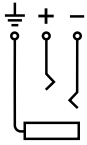
	Vs450	Vs650	Vs900	Vs1100	Vs1500
8Ω Stereo Power †	150 Watts	200 Watts	250 Watts	300 Watts	400 Watts
4Ω Stereo Power †	225 Watts	325 Watts	450 Watts	550 Watts	750 Watts
2Ω Stereo Power †	325 Watts	425 Watts	550 Watts	700 Watts	1000 Watts
8Ω Bridged Power †	450 Watts	650 Watts	900 Watts	1100 Watts	1500 Watts
4Ω Bridged Power †	650 Watts	850 Watts	1100 Watts	1400 Watts	2000 Watts
Max RMS Output Voltage (each channel)	36V	44.5V	52.3V	55.9V	70.7V
Peak Output Voltage (each channel)	51V	63V	74V	79V	100V
Frequency Response (+0/-0.3dB, 1W/8Ω)	10Hz-20kHz, -3dB @ 165kHz	10Hz-20kHz, -3dB @ 165kHz	10Hz-20kHz, -3dB @ 165kHz	10Hz-20kHz, -3dB @ 165kHz	10Hz-20kHz, -3dB @ 165kHz
Power Bandwidth (Rated power at 4Ω, 1% THD+N)	20Hz-20kHz	20Hz-20kHz	20Hz-20kHz	20Hz-20kHz	20Hz-20kHz
TourClass Protection	ACL, IGM, AutoRamp, short circuit, DC voltage, turn-on/off transient, current inrush, sub/ultrasonic input.	ACL, IGM, AutoRamp, short circuit, DC voltage, turn-on/off transient, current inrush, sub/ultrasonic input.	ACL, IGM, AutoRamp, short circuit, DC voltage, turn-on/off transient, current inrush, sub/ultrasonic input.	ACL, IGM, AutoRamp, short circuit, DC voltage, turn-on/off transient, current inrush, sub/ultrasonic input.	ACL, IGM, AutoRamp, short circuit, DC voltage, turn-on/off transient, current inrush, sub/ultrasonic input.
THD+N (rated power at 4Ω, 1kHz)	<1.0%	<1.0%	<1.0%	<1.0%	<1.0%
SMPTE IMD (rated power at 8Ω, 60Hz & 7kHz)	<0.1%	<0.1%	<0.1%	<0.1%	<0.1%
Damping Factor (10-400Hz at 8Ω)	>700:1	>800:1	>1000:1	>1000:1	>1000:1
Input CMRR (1 kHz)	> -64dB	> -64dB	> -64dB	> -64dB	> -64dB
Input Sensitivity (rated power at 8Ω)	.775V	.775V	1.0 V	1.0V	1.4V
Voltage Gain	X38.6	X46	X40	46X	X38.6
Input Impedance (balanced/unbalanced)	>20kΩ>10kΩ	>20kΩ>10kΩ	>20kΩ>10kΩ	>20kΩ>10kΩ	>20kΩ>10kΩ
Hum & Noise ("A" weighted, full power at 4Ω)	-105 dB	-105 dB	-105 dB	-105 dB	-105 dB
Crosstalk ("A" weighted, full power at 4Ω)	> -60 dB	> -60 dB	> -60 dB	> -60 dB	> -60 dB
Class	AB	AB	AB	AB	H
Input Connectors (per channel)	TRS (tip +) & Barrier Strip	TRS (tip +) & Barrier Strip	TRS (tip +) & Barrier Strip	TRS (tip +) & Barrier Strip	TRS (tip +) & Barrier Strip
Output Connectors (per channel)	5-way binding posts or Speakon (market dependent)	5-way binding posts or Speakon (market dependent)	5-way binding posts or Speakon (market dependent)	5-way binding posts or Speakon (market dependent)	5-way binding posts or Speakon (market dependent)
Filter Storage	44,000 μF	36,000 μF	38,000 μF	36,000 μF	50,000 μF
Power Supply (factory configured)	100V-240V, 50-60Hz	100V-240V, 50-60Hz	100V-240V, 50-60Hz	100V-240V, 50-60Hz	100V-240V, 50-60Hz
Idle Current Draw (120V)	1.0A	1.6A	2.8A	2.0A	1.8A
1/8 Power Curr. Draw (typical music, 120V/4Ω)	3.5A	6.4A	7.2A	8.6A	4.3A
1/3 Power Curr. Draw (continuous music, 120V/4Ω)	5.2A	7.8A	10.4A	12.4A	8.5A
Max Curr. Draw (circuit breaker rating, 120V/4Ω)	8.0A	12.0A	15.0A	18.0A	21.0A
Thermal Emissions (1/8 Power, 4Ω)	1300 BTU/hr	1460 BTU/hr	2000 BTU/hr	2400 BTU/hr	3100 BTU/hr
Thermal Emissions (1/3 Power, 4Ω)	1530 BTU/hr	2100 BTU/hr	2900 BTU/hr	2900 BTU/hr	4400 BTU/hr
Cooling	Front to Side, one 110 CFM, 2-Speed fan	Front to Side, one 110 CFM, 2-Speed fan	Front to Side, one 110 CFM, 2-Speed fan	Front to Side, one 110 CFM, 2-Speed fan	Front to Side, one 110 CFM, 2-Speed fan
Controls	Front panel: magnetic circuit breaker/power switch. Rear Panel: 2 attenuators, mode select switch.	Front panel: magnetic circuit breaker/power switch. Rear Panel: 2 attenuators, mode select switch.	Front panel: magnetic circuit breaker/power switch. Rear Panel: 2 attenuators, mode select switch.	Front panel: magnetic circuit breaker/power switch. Rear Panel: 2 attenuators, mode select switch.	Front Panel: magnetic circuit breaker/power switch. Rear Panel: 2 attenuators, mode select switch.
LED Indicators (per channel)	1 Clip, 1 Signal per channel, Protect, Active	1 Clip, 1 Signal per channel, Protect, Active	1 Clip, 1 Signal per channel, Protect, Active	1 Clip, 1 Signal per channel, Protect, Active	1 Clip, 1 Signal per channel, Protect, Active
Construction	14 gauge steel	14 gauge steel	14 gauge steel	14 gauge steel	14 gauge steel
Dimensions (Height x Width x Depth to rear rack ears)	5.25" x 19" x 12" / 133 x 483 x 305mm	5.25" x 19" x 12" / 133 x 483 x 305mm	5.25" x 19" x 12" / 133 x 483 x 305mm	5.25" x 19" x 13.33" / 133 x 483 x 339mm	5.25" x 19" x 13.33" / 133 x 483 x 339mm
Gross Weight, Net Weight	38 lbs. / 17.3 kg., 36 lbs. / 16.3 kg.	41 lbs. / 18.6 kg., 39 lbs. / 17.7 kg.	46 lbs. / 20.9 kg., 44 lbs. / 20.0 kg.	46 lbs. / 20.9 kg., 43 lbs. / 19.5 kg.	49 lbs. / 22.2 kg., 46 lbs. / 20.9 kg.
Warranty	5 years*	5 years*	5 years*	5 years*	5 years*

† Power figures are watts per channel, both channels driven, 1kHz, 1% THD.
 * 3-Year Warranty with 2 additional years is Registration Card is sent to Crest Audio. (USA, UK, Canada, and certain other countries).
 Crest Audio reserves the right to make improvements in manufacturing or design which may affect specifications. ©1997 Crest Audio Inc. 5/20/97

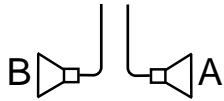
Appendix C - Rear Panel Legend



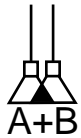
Input Connection Section



TRS Connector Polarity Indicator



Speakon Output Connectors - Channel A / B Stereo/Parallel



Speakon Output Connector - Bridged Mono



Rear Panel Gain Attenuators - Vs Series



Mode Selection Switch - Stereo / Parallel Position



Mode Selection Switch - Bridged Mono Position



Crest Audio Inc.
100 Eisenhower Dr., Paramus NJ 07652 USA
TEL: 201.909.8700 FAX: 201.909.8744
<http://www.crestaudio.com>

Printed in USA

The choice of touring professionals.



C4400011