

Geha

Anleitung
Manual



SHREDDER
Office X8

Wählen Sie Ihre Sprache.
Select your language.

D	4
GB	8
I	12
E	16
F	20
NL	24
UAE	28
RUS	32
S	36
GR	40
TR	44
RO	48
PL	52
CN	56

EINLEITUNG

Wir danken Ihnen für den Kauf dieses Geha Qualitätsproduktes.
Bitte lesen Sie diese Anleitung zunächst vor Inbetriebnahme sorgfältig durch.
Beachten Sie insbesondere die Sicherheitshinweise.

WARNSYMBOLLE



Das Gerät darf nicht von Kindern betrieben werden!
• Durch das Schneidwerk im Inneren besteht Verletzungsgefahr.



Fassen Sie mit den Händen nicht in das Schneidwerk!
• Durch das Schneidwerk im Inneren besteht Verletzungsgefahr.



Achten Sie darauf, dass keine Kleidung in den Papiereinzug gelangt.
• Durch das Schneidwerk im Inneren besteht Verletzungsgefahr.



Achten Sie darauf, dass keine Haare in den Papiereinzug gelangen.
• Durch das Schneidwerk im Inneren besteht Verletzungsgefahr.



Sprühen Sie keine entzündlichen Gase in das Gerät.
• Es besteht Brandgefahr.



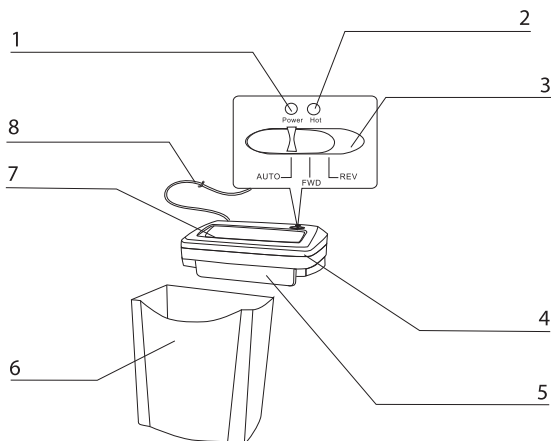
Bei einem ungewöhnlichen Zustand des Geräts (z.B. seltsamer Geruch oder Rauch) sollten Sie die Verwendung des Geräts sofort einstellen und den Netzstecker aus der Steckdose ziehen.
• Es besteht Brandgefahr oder die Gefahr eines Stromschlags.

WICHTIGE SICHERHEITSHINWEISE

Bevor Sie den Aktenvernichter in Betrieb nehmen, lesen Sie bitte die Benutzeranweisungen. Wenn Sie elektrische Geräte benutzen, sollten Sie stets grundsätzliche Vorsichtsmaßnahmen ergreifen, um Risiken einer Verletzung durch einen Stromschlag auszuschließen. Bitte beachten Sie daher unbedingt folgende Grundregeln.

1. Dieser Aktenvernichter ist speziell zum Zerkleinern von Papier vorgesehen. Verwenden Sie ihn nicht für andere Zwecke. Führen Sie weder Folien, Etikettenpapier, Kleidung noch Kunststoffe in den Aktenvernichter ein. Entfernen Sie vor dem Einführen des Papiers alle Heft- und Büroklammern usw. Anderenfalls kann es zu Störungen kommen.
2. Verwenden Sie das Gerät weder in der Nähe von Wärme- oder Kältequellen noch in überhitzten, feuchten oder staubigen Umgebungen. Es besteht Brandgefahr oder die Gefahr eines Stromschlags.
3. Besprühen Sie das Gerät nicht mit Wasser. Es besteht Brandgefahr oder die Gefahr eines Stromschlags.
4. Sie dürfen das Gerät weder verändern noch umbauen noch reparieren. Es besteht die Gefahr eines Stromschlags oder Unfallgefahr.
5. Ziehen Sie den Netzstecker aus der Steckdose, bevor Sie den Papierkorb leeren oder wenn Sie das Gerät nicht mehr verwenden oder es umstellen möchten. Es besteht Brandgefahr oder die Gefahr eines Stromschlags.
6. Achten Sie darauf, dass keine Krawatten, Halsketten, Haare, Ärmel usw. in den Papiereinzug gelangen. Es besteht Verletzungsgefahr. Sollten Gegenstände in den Papiereinzug gelangt sein, stellen Sie den Schalter auf „REV“ (Rückwärtslauf), um die eingezogenen Gegenstände wieder zu entfernen.
7. Der Schwerpunkt liegt auf dem oberen Teil des Geräts. Stellen Sie das Gerät auf eine ebene Fläche, damit es nicht umkippen kann. Es besteht Verletzungsgefahr.
8. Platzieren Sie das Gerät in der Nähe einer Steckdose und stellen Sie keine Gegenstände neben die Steckdose, sodass der Netzstecker problemlos aus der Steckdose gezogen werden kann.
9. Legen Sie keine Gegenstände auf das Gerät und lehnen Sie keine Gegenstände dagegen. Es besteht Verletzungsgefahr.
- 4 10. Stellen Sie sicher, dass Sie die korrekte Spannung verwenden. Andernfalls besteht Brandgefahr oder die Gefahr eines Stromschlags.

AUFBAU UND FUNKTION



1 Betriebsanzeige

Wenn die Betriebsanzeige leuchtet, ist das Gerät eingeschaltet.

2 Überhitzungsschutzanzeige

Wenn diese Anzeige leuchtet, ziehen Sie den Netzstecker aus der Steckdose und lassen Sie das Gerät abkühlen.

3 Wählschalter

„AUTO“

Steht der Schalter in dieser Position, startet das Gerät automatisch im Vorwärtslauf, wenn Papier eingeführt wird. Das Gerät schaltet sich automatisch ab, wenn das Papier zerkleinert wurde.

„FWD“ (Vorwärtslauf)

Steht der Schalter in dieser Position, arbeitet das Gerät ohne Unterbrechung.

„REV“ (Rückwärtslauf)

Steht der Schalter in dieser Position, schiebt das Gerät das eingeklemmte Papier in umgekehrter Richtung wieder heraus.

4 Schneidkopf

5 Schutzklappe

6 Papierkorb

Der Papierkorb wurde speziell für dieses Gerät entwickelt.

7 Papiereinzug

Führen Sie hier das Papier ein.

8 Netzkabel

BEDIENUNG

1. Stellen Sie sicher, dass der Schalter auf „AUTO“ steht. Setzen Sie den Schneidkopf korrekt auf den Papierkorb. Stecken Sie den Netzstecker in die Steckdose. Das Gerät ist betriebsbereit, wenn die Betriebsanzeige grün leuchtet.
2. Der X8 vernichtet bis zu 8 Blatt gefaltet (DIN A4, 70g/m²) und verarbeitet Breiten bis 220mm. Wenn Sie kleine Materialien wie Umschläge oder Kassenbelege vernichten wollen, geben Sie sie in die Mitte der Einzugsöffnung ein, um den Einschaltensensor zu aktivieren. Das Gerät startet, wenn der Sensor ausgelöst wurde und schaltet sich innerhalb von 2 Sekunden ab, nachdem das Papier zerkleinert wurde.
3. „FWD“ steht für permanenten Vorwärtslauf. Das Gerät startet sofort, bis der Schalter auf „AUTO“ gestellt wird oder der Motor überhitzt (die rote Anzeige leuchtet).
4. „REV“ steht für Rückwärtslauf. Steht der Schalter in dieser Position, kann das Gerät das eingeklemmte Papier in umgekehrter Richtung wieder herauschieben. Wenn Sie den Rückwärtslauf beenden möchten, können Sie den Schalter auf „Auto“ stellen.
5. Durch die Öffnung des Papierkorbs können Sie sehen, wann dieser voll ist. Nehmen Sie den Schneidkopf ab, um den Papierkorb zu leeren.

PAPIERSTAU

1. Stellen Sie den Schalter auf „REV“. Das überschüssige Papier wird wieder aus dem Gerät herausgeschoben.
2. Nachdem das gesamte Papier aus dem Schneidwerk entfernt wurde, stellen Sie den Schalter auf „AUTO“ und zerkleinern Sie das übrige Papier.

Hinweis:

Wenn sich das Problem auf diese Weise nicht lösen lässt, ziehen Sie bitte den Netzstecker aus der Steckdose und wenden Sie sich an Ihren Händler oder an uns.

LEEREN DES PAPIERKORBS

1. Um den Papierkorb zu leeren, stellen Sie den Schalter auf „AUTO“ und ziehen Sie den Netzstecker aus der Steckdose.
2. Stellen Sie sicher, dass der Schneidkopf nach dem Leeren korrekt auf den Papierkorb gesetzt wurde.

Hinweis:

Wenn der Papierkorb voll ist, besteht die Gefahr einer Verschlingung. Leeren Sie den Papierkorb, bevor dieser voll ist.

WARTUNG

Bevor Sie den Aktenvernichter warten, müssen Sie den Netzstecker aus der Steckdose ziehen!

- Reinigen Sie die Außenseite mit einem feuchten Tuch. Achten Sie darauf, dass das Tuch nicht in den Papiereinzug gelangt. (Dieser Schritt gilt nur für die äußeren Teile des Geräts.)
- Der äußere Teil des Geräts besteht aus Kunststoff. Deshalb dürfen keine Lösungsmittel wie Benzin und Benzol oder organischen Lösungsmittel wie Verdünnern verwendet werden. Reinigen Sie das Gerät nicht mit einem Fleckenentferner, um ein Verblässen, Brechen, Auflösen oder Zerkratzen des Geräts zu vermeiden.

Achtung:

Achten Sie darauf, dass beim Reinigen der Außenseite kein Wasser in das Gerät gelangt.

TECHNISCHE DATEN

Modellbezeichnung:	Shredder X8
Stromverbrauch	250 W
Schnittgröße	4 x 40 mm
Einzugsbreite	220 mm
Max. Kapazität des Aktenvernichters	8 Blatt (70g A4)
Schnittgeschwindigkeit	4 m/min.
Arbeitszyklus	3 min. AN / 60 min. AUS
Geräuschpegel	73 dB
Nettogewicht	4,5 kg
Fassungsvermögen des Papierkorbs	15 l
Maße	315 x 200 x 380 mm



ENTSORGUNG

Das Symbol mit der durchgestrichenen Mülltonne weist darauf hin, dass elektrische Geräte nicht im normalen Hausmüll entsorgt werden dürfen. Bitte bringen Sie dieses Gerät zur umweltfreundlichen Entsorgung zu einem zugelassenen Wertstoffhof.

GARANTIE

Die Garantiezeit für Ihr Gerät beträgt 24 Monate.

Bewahren Sie unbedingt den Kaufbeleg und die Originalverpackung auf.

Bei einem Problem mit Ihrem Gerät wenden Sie sich bitte an Ihren Händler.

FEHLERBEHEBUNG

Das Gerät startet nicht, nachdem das Papier eingeführt wurde.

Ursachen:

1. Der Netzstecker wurde nicht korrekt in die Steckdose gesteckt.
2. Das Papier ist zu dünn.
3. Der Überhitzungsschutz wurde ausgelöst, weil der Motor zu heiß ist.
4. Die grüne Anzeige leuchtet nicht, da der Schneidkopf nicht richtig auf den Papierkorb gesetzt wurde.
5. Papierstau.

Fehlerbehebung:

1. Stecken Sie den Netzstecker noch einmal in die Steckdose.
2. Falten Sie das Papier und führen Sie es erneut in den Aktenvernichter ein oder zerkleinern Sie andere Papiersorten.
3. Schalten Sie den Aktenvernichter nach 30 Minuten erneut ein.
4. Setzen Sie den Schneidkopf korrekt auf.
5. Ziehen Sie das eingeklemmte Papier heraus.

Das Gerät schaltet sich nach dem Zerkleinern des Papiers nicht ab.

Ursachen:

Der Sensor des Einzugs ist durch Staub oder Papier verdeckt.

Fehlerbehebung:

Wischen Sie den Staub weg oder entfernen Sie das Papier mit einer Zange.

Das Gerät ist sehr laut.

Ursachen:

Das Gerät steht nicht auf einer festen, ebenen Fläche.

Fehlerbehebung:

Stellen Sie das Gerät auf eine feste, ebene Fläche.

Das Gerät funktioniert nicht.

Ursachen:

1. Die Papiermenge überschreitet die Kapazität des Aktenvernichters.
2. Die Größe des Papiers überschreitet die Breite des Einzugs.
3. Das Papier wurde nicht senkrecht eingeführt.

Fehlerbehebung:

1. Stellen Sie sicher, dass die Menge die Kapazität des Aktenvernichters nicht überschreitet.
2. Stellen Sie den Schalter auf „REV“ und ziehen Sie das Papier heraus.
Falten Sie das Papier und führen Sie es erneut ein.
3. Führen Sie das Papier senkrecht ein.

Wenn das Gerät nicht funktioniert, nachdem Sie die vorstehenden Lösungen angewandt haben, ziehen Sie bitte den Netzstecker aus der Steckdose und wenden Sie sich Ihren Händler.

INTRODUCTION

Thank you for choosing this Geha quality product. Before using the device for the first time, carefully read this manual. Please pay special attention to the safety instructions.

WARNING



Device may not be operated by children!
• The shredding unit may cause injuries.



Do not touch the cutting unit!
• The shredding unit may cause injuries.



Keep all clothes away from the feeder slot.
• The shredding unit may cause injuries.



Keep your hair away from the feeder slot.
• The shredding unit may cause injuries.



Do not spray flammable gas at the device.
• To prevent fire.



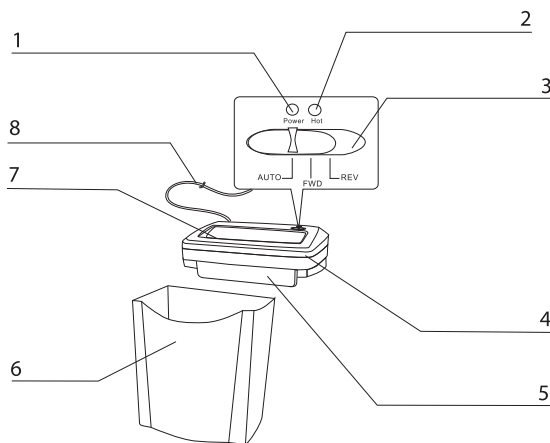
In case the machine is in an unusual state, e.g. peculiar smell or smoke emission, stop operating and pull the plug immediately.
• To prevent fire or electric shock.

IMPORTANT SAFETY NOTES

Before using the document shredder for the first time, please read the operating instructions. When operating an electrical device, you should always take basic safety measures to eliminate the risk of injury from electric shock. Therefore, please follow the following basic rules.

1. This device is exclusively designed for shredding paper, so do not use it for any other purposes. Never insert films, OHP films, label paper, clothing or plastics into the shredder. Before inserting paper, remove all staples and paper clips, etc.
To prevent disruption or breakdown.
2. Please do not operate the device next to heaters or cooling systems, and do not operate the shredder in overheated, wet or dusty conditions. To prevent fire or electric shock.
3. Do not spray water at the device. To prevent fire or electric shock.
4. The device may neither be altered nor remodelled nor repaired by unauthorised persons. To prevent electric shock or injury.
5. Pull the plug before emptying the paper bin, when not using the device for a prolonged period of time, or when moving it. To prevent fire or electric shock.
6. Keep ties, jewellery, hair, sleeves, etc. away from the feeder slot. To prevent injury. Should any objects have been inserted in the feeder slot, set the device to "REV" (reverse mode) to remove the objects.
7. The centre of gravity of the device is in its upper part. Please place the device on a level surface so as to prevent the shredder from tipping over. To prevent injury.
8. Install the device as closely as possible to a mains socket. Do not place any other objects close to the socket so as to make sure that the plug may easily be pulled.
9. Do not place any objects on top of the device, and do not lean any objects against it. To prevent injury.
10. Be sure to use the correct voltage.
To prevent fire or electric shock.

DESIGN AND FEATURES



1 Power indicator

When the light is on, the device is in AUTO mode.

2 Overheat control indicator

When the overheat control indicator is on, pull the plug and leave the device to cool down.

3 Mode switch

"AUTO"

The shredding process is started automatically as soon as the paper to be shredded is inserted into the feeder slot. After shredding is completed, the device is automatically switched off.

"FWD" (forward mode)

The shredding process is operated without interruption.

"REV" (reverse mode)

When set to this position, the device eliminates jammed paper in reverse direction.

4 Shredding unit

5 Protective lid

6 Paper bin

The paper bin was specially developed for this device.

7 Feeder slot

Insert paper here.

8 Power cord

OPERATION

1. Make sure the switch is turned to "AUTO", place the shredding unit onto the bin correctly. Plug in. The device is ready to operate when the green light is on.
2. The X8 shredder cuts up to 8 folded sheets (DIN A4, 70g/m²) at a time. The maximum permissible paper width is 22 cm. To cut small pieces of paper such as envelopes and cash vouchers, insert them at the centre of the feeder slot in order to activate the switch-on sensor. The device starts when the sensor is activated, and switches off two seconds after the paper was cut.
3. "FWD" indicates forward mode without interruption. The device starts immediately. It stops as soon as the switch is set to "AUTO" or the motor is overheated (red light comes on).
4. "REV" indicates reverse mode. When set to this position, the device eliminates jammed paper in reverse direction. To terminate the reverse mode, set the switch to "AUTO". Otherwise, the device will switch off when the motor is overheated (red light comes on).
5. By opening the lid of the bin, you may check if the bin is full. Remove the shredding unit to empty the bin.

PAPER JAM

1. Set the switch to "REV". Jammed paper will be eliminated in reverse direction.
2. After removing any excess paper from the shredding unit, set the switch to "AUTO", and continue shredding.

Note:

Should it not be possible to solve your problem in the manner described, pull the plug and contact your dealer or the manufacturer.

EMPTYING THE PAPER BIN

1. To empty the paper bin, set the switch to "AUTO" and pull the plug.
2. After emptying the bin, be sure to place the shredding unit on the bin in the correct position.

Note:

When the bin is full, there is the risk of jamming. Empty the bin before it is full.

MAINTENANCE

Pull the plug before any maintenance work is carried out!

- Clean the outer surface using a damp cloth. Be sure not to insert the cloth in the feeder slot. (This step applies only to cleaning the outer parts of the device.)
- The outer parts of the device are made of plastic materials. Therefore, do not use solvents such as benzine or benzol, or any organic solvents such as thinner. Do not clean the device using stain remover so as to prevent fading, fissures, dissolution, or scratches.

Attention:

Be sure to prevent water from entering the device when the outer parts are being cleaned.

TECHNICAL DATA

Model	Shredder X8
Power consumption	250 W
Cutting size	4 x 40 mm
Feed width	220 mm
Max. shredding capacity	8 sheets (70g A4)
Paper shredding speed	4 m/min
Operating period	3 min ON / 60 min OFF
Noise level	73 dB
Net weight	4.5 kg
Paper bin	15 litres
Dimensions	315 x 200 x 380 mm



DISPOSAL

The waste bin symbol indicates that electrical devices must not be disposed of with normal household waste. Please take your device to a collection centre for electrical appliances for recycling and proper disposal.

WARRANTY

The warranty period for your device is 24 months.

For warranty claims, you need your sales receipt. Please also keep the original packaging. If you encounter any problems with your document shredder, please contact your dealer.

TROUBLESHOOTING

Device does not start up after paper has been inserted into the feeder slot.

Possible causes:

1. Plug has not been plugged in correctly.
2. The paper is too thin.
3. The overheat control has been activated as the motor is overheated.
4. The green light is not on as the shredding unit has not been put on the paper bin in the correct position.
5. There is a paper jam.

Troubleshooting:

1. Plug in again.
2. Fold the paper and feed into the shredder again, or tear up other types of paper.
3. Switch on the shredder again after 30 minutes.
4. Fit the shredding unit correctly.
5. Remove the jammed paper.

Device does not stop after shredding the paper.

Possible causes:

The switch-on sensor is covered by dust or excess paper.

Troubleshooting:

Remove dust or excess paper using pliers.

Device produces loud noise.

Possible causes:

Device is not placed on a firm and level surface.

Troubleshooting:

Move the machine to a firm and level surface.

Device does not operate.

Possible causes:

1. Quantity of paper exceeds maximum shredding capacity.
2. Size of paper exceeds maximum feed width.
3. Paper has not been fed in vertically.

Troubleshooting:

1. Make sure the quantity does not exceed the maximum shredding capacity.
2. Shift to "REV" position and remove the paper. Insert paper again after folding it.
3. Feed in the paper vertically.

Should the device not operate after carrying out the troubleshooting measures outlined above, unplug and contact your dealer.

INTRODUZIONE

La ringraziamo per aver acquistato questo prodotto di qualità Geha. La preghiamo di leggere attentamente questa guida prima dell'utilizzo, rivolgendo particolare attenzione alle indicazioni di sicurezza.

SIMBOLI DI AVVERTENZA



L'apparecchio non deve essere utilizzato dai bambini!
• Il dispositivo di taglio all'interno può causare lesioni.



Non afferrare il dispositivo di taglio con le mani!
• Il dispositivo di taglio all'interno può causare lesioni.



Fare attenzione che gli indumenti non rimangano impigliati nell'apertura di inserimento della carta.
• Il dispositivo di taglio all'interno può causare lesioni.



Fare attenzione che i capelli non rimangano impigliati nell'apertura di inserimento della carta.
• Il dispositivo di taglio all'interno può causare lesioni.



Non spruzzare gas infiammabili nell'apparecchio.
• Pericolo di incendio.



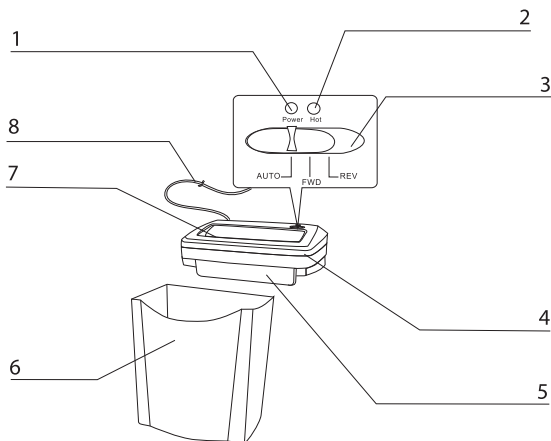
In caso di condizioni anomale dell'apparecchio (ad es., odore strano o fumo), interrompere immediatamente l'utilizzo e staccare la spina dalla presa dell'alimentazione.
• Pericolo di incendio o di scossa elettrica.

INDICAZIONI DI SICUREZZA IMPORTANTI

Prima di azionare il distruggi documenti, legga le istruzioni per l'uso. Quando si utilizzano apparecchi elettrici vanno sempre adottate alcune misure precauzionali fondamentali, onde evitare il rischio di scosse elettriche. La preghiamo pertanto di osservare le seguenti regole base.

1. Il presente distruggi documenti è destinato all'impiego per lo sminuzzamento della carta. Non utilizzare per altri scopi. Non inserire pellicole, etichette, indumenti o materie plastiche nel distruggi documenti. Prima dell'inserimento, rimuovere dai fogli eventuali graffette e punti metallici, ecc. In caso contrario si potrebbero verificare malfunzionamenti.
2. Non utilizzare l'apparecchio in prossimità di fonti di calore o di freddo, né in ambienti surriscaldati, umidi o polverosi. Pericolo di incendio o di scossa elettrica.
3. Non spruzzare acqua sull'apparecchio. Pericolo di incendio o di scossa elettrica.
4. Non modificare, smontare o riparare l'apparecchio. Pericolo di scossa elettrica o di incidenti.
5. Staccare la spina dalla presa di corrente prima di svuotare il contenitore della carta o quando l'apparecchio non viene utilizzato o deve essere spostato. Pericolo di incendio o di scossa elettrica.
6. Fare attenzione che cravatte, collane, capelli, maniche, ecc., non rimangano impigliati nell'apertura di inserimento della carta. Pericolo di lesioni. Qualora degli oggetti restassero impigliati nell'apertura di inserimento della carta, portare l'interruttore su "REV" (rotazione contraria) per poter rimuovere gli oggetti incastrati.
7. Il baricentro si trova nella parte superiore dell'apparecchio. Posizionare l'apparecchio su una superficie piana, in modo che non si rovesci. Pericolo di lesioni.
8. Posizionare l'apparecchio nei pressi di una presa di corrente e non collocare altri oggetti vicino alla presa, in modo che si possa staccare facilmente la spina dalla presa.
9. Non appoggiare alcun oggetto sopra o contro l'apparecchio. Pericolo di lesioni.
10. Accertarsi che venga utilizzata la tensione corretta. In caso contrario vi può essere pericolo di incendi o di scosse elettriche.

MONTAGGIO E FUNZIONAMENTO



1 Spia di funzionamento

Quando la spia è illuminata, l'apparecchio è acceso.

2 Spia di surriscaldamento

Se la spia si accende, staccare la spina dalla presa di corrente e lasciare raffreddare l'apparecchio.

3 Selettore

"AUTO"

Quando l'interruttore è in questa posizione, l'apparecchio si avvia automaticamente nel momento in cui viene inserita la carta. L'apparecchio si spegne automaticamente una volta sminuzzato il foglio.

"FWD" (rotazione in avanti)

Se l'interruttore è in questa posizione, l'apparecchio funziona senza interruzioni.

"REV" (rotazione indietro)

Se l'interruttore è in questa posizione, l'apparecchio fa uscire la carta inceppata ruotando in senso contrario.

4 Rullo di taglio

5 Coperchio di protezione

6 Contenitore della carta

Il contenitore della carta è stato studiato appositamente per questo tipo di apparecchio.

7 Fessura di inserimento della carta

Inserire la carta in questa fessura.

8 Cavo dell'alimentazione

FUNZIONAMENTO

1. Accertarsi che l'interruttore sia nella posizione "AUTO". Collocare il rullo di taglio in modo corretto sopra al contenitore della carta. Inserire la spina nella presa di corrente. L'apparecchio è pronto per l'uso quando la spia è illuminata di verde.
2. Il distruggi documenti X8 sminuzza fino a 8 fogli ripiegati (DIN A4, 70 g/m²) fino a 22 cm di larghezza. Se si desidera distruggere materiale di piccole dimensioni come le buste o gli scontrini fiscali, inserire il materiale al centro dell'apertura, in modo da attivare il sensore di avviamento. L'apparecchio si aziona una volta fatto scattare il sensore e si spegne entro 2 secondi una volta terminata l'operazione di sminuzzamento.
3. Portando l'interruttore in posizione "FWD" l'apparecchio continua a ruotare in avanti. L'apparecchio si aziona subito, fino a quando l'interruttore non viene portato su "AUTO" o quando il motore si surriscalda (si accende la spia rossa).
4. La posizione "REV" indica la rotazione in senso contrario. Se l'interruttore si trova in questa posizione, l'apparecchio fa uscire la carta inceppata ruotando in senso contrario. Se si desidera interrompere la rotazione in senso contrario, è possibile portare l'interruttore su "AUTO". In caso contrario, l'apparecchio si spegne quando il motore si surriscalda (si accende la spia rossa).
5. Attraverso l'apertura del contenitore della carta è possibile verificare quando è pieno. Rimuovere il rullo di taglio per svuotare il contenitore.

INCEPPAMENTO DELLA CARTA

1. Portare l'interruttore su "REV". La carta in eccesso viene rimossa dall'apparecchio.
2. Una volta rimossa tutta la carta dal dispositivo di taglio, portare l'interruttore su "AUTO" e sminuzzare la carta restante.

Nota:

Se il problema non viene risolto, staccare la spina dalla presa di corrente e rivolgersi al rivenditore o direttamente alla nostra ditta.

COME SVUOTARE IL CONTENITORE DELLA CARTA

1. Per svuotare il contenitore della carta, portare l'interruttore su "AUTO" e staccare la spina dalla presa di corrente.
2. Una volta svuotato, accertarsi che il rullo di taglio venga ricollocato correttamente sul contenitore.

Nota:

Se il contenitore è pieno, è possibile che si verifichino degli aggrovigliamenti. Svuotare il contenitore prima che sia troppo pieno.

MANUTENZIONE

Prima di procedere con la manutenzione del distruggi documenti, staccare la spina dalla presa di corrente!

- Pulire la parte esterna con un panno umido. Fare attenzione a non inserire il panno nell'apertura di inserimento della carta.
(Questa procedura riguarda soltanto le parti esterne dell'apparecchio.)
- Le parti esterne dell'apparecchio sono in plastica. Non vanno pertanto utilizzati solventi come benzina e benzolo o solventi organici, come i diluenti.
Non pulire l'apparecchio con smacchiatori, onde evitare sbiadimenti, rotture, danni o graffi.

Attenzione:

Fare attenzione che durante la pulizia delle parti esterne non penetri dell'acqua all'interno dell'apparecchio.

DATI TECNICI

Nome modello	Shredder X8
Consumo di corrente	250 W
Dimensioni di taglio	4 x 40 mm
Larghezza fessura inserimento	220 mm
Capacità massima di taglio	8 fogli (70 g A4)
Velocità di taglio	4 m/min.
Durata di funzionamento	3 min ON / 60 min OFF
Livello rumore	73 dB
Peso netto	4,5 kg
Capacità del contenitore	15 litri
Dimensioni	315 x 200 x 380 mm



SMALTIMENTO

Il simbolo con il bidone barrato indica che gli apparecchi elettrici non devono essere smaltiti come normali rifiuti domestici. L'apparecchio deve essere conferito ad un centro di raccolta autorizzato che si occuperà dello smaltimento in conformità alle disposizioni in materia di protezione ambientale.

GARANZIA

L'apparecchio ha una garanzia di 24 mesi.
Conservare lo scontrino d'acquisto e l'imballo originale.
In caso di problemi con l'apparecchio rivolgersi al rivenditore.

RISOLUZIONE DEI PROBLEMI

L'apparecchio non si avvia quando si inserisce la carta.

Cause:

1. La spina non è stata inserita correttamente nella presa di corrente.
2. Il foglio di carta è troppo sottile.
3. È scattato il dispositivo di protezione da surriscaldamento, perché il motore è troppo caldo.
4. La spia verde non si illumina, perché il rullo di taglio non è stato collocato in maniera corretta sul contenitore.
5. Inceppamento della carta.

Intervento correttivo:

1. Inserire nuovamente la spina nella presa di corrente.
2. Piegare i fogli e inserirli nuovamente nel distruggi documenti oppure sminuzzare altri tipi di carta.
3. Riaccendere il distruggi documenti dopo 30 minuti.
4. Posizionare il rullo di taglio in maniera corretta.
5. Estrarre

L'apparecchio non si ferma dopo lo sminuzzamento della carta.

Cause:

Il sensore nella fessura di inserimento è coperto da polvere o da carta.

Intervento correttivo:

Togliere la polvere o rimuovere la carta con una pinza.

L'apparecchio è estremamente rumoroso.

Cause:

L'apparecchio non è stato collocato su una superficie stabile e piana.

Intervento correttivo:

Collocare l'apparecchio su una superficie stabile e piana.

L'apparecchio non funziona.

Cause:

1. La quantità di carta inserita è superiore alla capacità di taglio del distruggi documenti.
2. Le dimensioni dei fogli sono superiori alla larghezza massima consentita.
3. I fogli di carta non sono stati inseriti in modo perpendicolare.

Intervento correttivo:

1. Accertarsi che la quantità di carta non superi la capacità di taglio del distruggi documenti.
2. Portare l'interruttore su "REV" ed estrarre la carta. Piegare la carta e inserirla di nuovo.
3. Inserire i fogli in modo perpendicolare.

Se l'apparecchio non funziona dopo aver compiuto gli interventi correttivi sopra descritti, staccare la spina dalla presa di corrente e rivolgersi al proprio rivenditore.

INTRODUCCIÓN

¡Muchas gracias por su adquisición de este producto de calidad de Geha!
Sírvese leer atentamente estas instrucciones antes de comenzar con la puesta en servicio. ¡Especial atención merecen las indicaciones de seguridad!

SÍMBOLOS DE ADVERTENCIA



¡El dispositivo no debe ser usado por niños!

- En caso contrario surge el riesgo de lesiones a causa del mecanismo de corte ubicado en su interior.



¡No intervenga con sus manos en el mecanismo de corte!

- En caso contrario surge el riesgo de lesiones a causa del mecanismo de corte ubicado en su interior.



Se ha de asegurar que ninguna prenda de vestimenta ingrese en la entrada de papel.

- En caso contrario surge el riesgo de lesiones a causa del mecanismo de corte ubicado en su interior.



Se ha de asegurar que el pelo no ingrese en la entrada de papel.

- En caso contrario surge el riesgo de lesiones a causa del mecanismo de corte ubicado en su interior.



Está prohibido rociar líquidos inflamables en el dispositivo.

- Surge el riesgo de incendio.



En caso de un estado poco común del dispositivo (p. ej. olor extraño o humo) debe interrumpirse

inmediatamente el uso del dispositivo y procederse con el desenchufe del enchufe de red del tomacorriente.

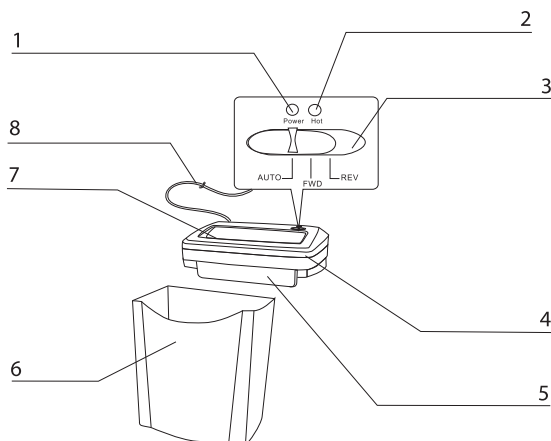
- Surge el riesgo de incendio o el peligro de un golpe eléctrico.

INDICACIONES IMPORTANTES DE SEGURIDAD

Lea las instrucciones de usuario antes de proceder con la puesta en servicio de la destructora de documentos. Como regla básica, durante el uso de dispositivos eléctricos deben tomarse medidas de precaución para prevenir los riesgos de una lesión a causa de un golpe eléctrico. Por lo tanto deben observarse las siguientes reglas básicas.

1. Este destructor de documentos ha sido concebido especialmente para la trituración de papel. No se debe usar para otros propósitos. En el destructor de documentos no deben introducirse láminas, etiquetas de papel, vestimentas ni plásticos. Retire todos los clips y grapas antes de introducir el papel. En caso contrario surge el riesgo de fallos.
2. El dispositivo no debe usarse cerca de fuentes caloríficas o frigoríficas ni en entornos muy calientes, húmedos o polvorientos. Surge el riesgo de incendio o el peligro de un golpe eléctrico.
3. El dispositivo no debe rociarse con agua. Surge el riesgo de incendio o el peligro de un golpe eléctrico.
4. El dispositivo no debe modificarse, transformarse ni repararse. Surge el riesgo de un golpe eléctrico o de accidentes.
5. Extraiga el enchufe de red del tomacorriente antes de vaciar el recipiente para el papel cortado o bien cuando no desea seguir utilizando el dispositivo o cuando necesita cambiar su ajuste. Surge el riesgo de incendio o el peligro de un golpe eléctrico.
6. Se ha de asegurar que en la entrada de papel no ingresen corbatas, collares, pelo, mangas, etc. Surge el riesgo de lesión. En caso de haberse ingreso algún objeto en la entrada de papel, debe colocarse el conmutador en "REV" (retorno) para retirar nuevamente los objetos arrastrados.
7. El punto de gravedad se encuentra en la parte superior del dispositivo. El dispositivo debe colocarse sobre una superficie plana para prevenir una eventual caída. Surge el riesgo de lesión.
8. El dispositivo debe colocarse cerca de un tomacorriente. No se deben colocar objetos junto al tomacorriente para asegurar que el enchufe de red pueda ser desenchufado fácilmente del tomacorriente.
9. No almacene objetos sobre el dispositivo ni apoye objetos en uno de sus lados. Surge el riesgo de lesión.
10. Asegúrese de utilizar la tensión correcta. En caso contrario surge el riesgo de incendio o el peligro de un golpe eléctrico.

ESTRUCTURA Y FUNCIÓN



1 Indicación de servicio

El dispositivo está encendido cuando brilla la indicación de servicio.

2 Indicación de protección contra sobrecalentamiento

Cuando brilla esta indicación, debe desenchufarse el enchufe de red del tomacorriente para dejar enfriar el dispositivo.

3 Conmutador selector

"AUTO"

Cuando el conmutador está en esta posición, el dispositivo arranca automáticamente en marcha hacia delante cuando se introduce papel. El dispositivo se desactiva automáticamente después de haber triturado el papel.

"FWD" (Marcha hacia adelante)

Cuando el conmutador está en esta posición, trabaja el dispositivo sin interrupción alguna.

"REV" (marcha de retroceso)

Cuando el conmutador está en esta posición, expulsa el dispositivo el papel atascado en dirección inversa.

4 Cabezal de corte

5 Cubierta de protección

6 Recipiente de papel cortado

El recipiente de papel cortado ha sido desarrollado especialmente para este dispositivo.

7 Entrada de papel

Aquí se introduce el papel.

8 Cable de red

MANDO

1. Asegúrese que el conmutador se encuentre en "AUTO". Coloque el cabezal de corte correctamente en el recipiente de papel. Enchufe el enchufe de red en el tomacorriente. El dispositivo está en orden de servicio cuando brilla la indicación de servicio en verde.
2. El X8 destruye hasta 8 hojas plegadas (DIN A4, 70g/m²) y procesa anchos hasta 220 mm. En caso de querer destruir materiales pequeños como sobres comprobantes, deben introducirse estos en el centro de la abertura de entrada para encender así el sensor de activación. El dispositivo arranca después del disparo del sensor y se desactiva 2 segundos después de haber terminado la trituración de papel.
3. "FWD" es la abreviación para marcha permanente hacia delante. El dispositivo arranca inmediatamente cuando se ajusta el conmutador en "AUTO" o cuando el motor quedó sobrecalentado [brilla indicación roja].
4. "REV" es la abreviación para marcha de retroceso. Cuando el conmutador está en esta posición, expulsa el dispositivo el papel atascado en dirección inversa. En caso de terminar la marcha en retroceso, debe posicionarse el conmutador en "Auto". En caso contrario se desactiva el dispositivo cuando el motor quedó sobrecalentado [brilla indicación roja].
5. A través de la abertura del recipiente de papel puede verse cuando éste está lleno. Extraiga el cabezal de corte para vaciar el recipiente de papel.

ATASCAMIENTO DE PAPEL

1. Coloque el conmutador en "REV". El papel excesivo es expulsado nuevamente del dispositivo.
2. Después de haber retirado todo el papel del mecanismo de corte, debe posicionarse el conmutador en "AUTO" para seguir triturando el papel restante.

Observación:

En caso de no poder resolver el problema de esta manera, debe desenchufarse el enchufe de red del tomacorriente para dirigirse luego a su distribuidor o bien a nosotros.

VACIADO DEL RECIPIENTE DE PAPEL

1. Para vaciar el recipiente de papel, debe posicionarse el conmutador en "AUTO" para extraer luego el enchufe de red del tomacorriente.
2. Asegúrese que el cabezal de corte se haya colocado correctamente en el recipiente de papel después de su vaciado.

Observación:

Surge el riesgo de un enredo cuando el recipiente de papel está lleno. El recipiente de papel debe vaciarse antes de haberse llenado por completo.

ADVERTENCIA

¡Antes de empezar con los trabajos de mantenimiento del destructor de documentos debe desenchufarse el enchufe de red del tomacorriente.

- La parte exterior debe limpiarse con un paño húmedo. Se ha de asegurar que ningún paño ingrese en la entrada de papel. (Este paso rige sólo para las partes exteriores del dispositivo.)
- La parte exterior del dispositivo se compone de plástico. Por lo tanto no deben usarse solventes como bencina y benzol o bien solventes orgánicos como diluyente. El dispositivo no debe limpiarse con quitamanchas para evitar un desteñido, rotura, disolución o rayado del dispositivo.

Atención:

Se ha de asegurar que no pueda ingresar agua en el interior del dispositivo al limpiar éste por fuera.

DATOS TÉCNICOS

Denominación de modelo	Shredder X8
Consumo de corriente	250 W
Tamaño de corte	4 x 40 mm
Ancho de entrada	220 mm
Capacidad máxima del destructor de documentos	8 hojas (70g A4)
Velocidad de corte	4 m/min.
Duración de servicio	3 min ON / 60 min OFF
Nivel de ruido	73 dB
Peso neto	4,5 kg
Capacidad del recipiente de papel	15 l
Dimensiones	315 x 200 x 380 mm



ELIMINACIÓN

El símbolo con el basurero tachado indica que los dispositivos eléctricos no deben eliminarse con la basura doméstica ordinaria. Sírvase entregar este dispositivo a un establecimiento autorizado para sustancias de valor, para proceder así con su eliminación de manera amigable con el medio ambiente.

GARANTÍA

El período de garantía para su dispositivo es de 24 meses.

Es importante conservar el comprobante de compra y el embalaje original.

En caso de algún problema con el dispositivo, sírvase dirigirse directamente a su distribuidor.

MEDIDAS PARA RESOLVER PROBLEMAS

El dispositivo no arranca después de haber introducido papel

Causas:

1. El enchufe de red no se insertó correctamente en el tomacorriente.
2. El papel es demasiado fino.
3. Se disparó la protección contra sobrecalentamiento porque el motor está muy caliente.
4. No brilla la indicación verde porque el cabezal de corte no ha sido colocado correctamente en el recipiente de papel.
5. Atascamiento de papel.

Medida para resolver el problema:

1. Enchufe otra vez el enchufe de red en el tomacorriente.
2. El papel muy fino debe plegarse para introducirse nuevamente en el destructor de documentos. En forma alternativa puede triturarse otro tipo de papel.
3. Encienda el destructor de documentos nuevamente después de 30 minutos.
4. Coloque el cabezal de corte correctamente en el recipiente de papel.
5. Extraiga el papel atascado.

El dispositivo no se apaga después de la trituración del papel.

Causas:

El sensor de la entrada está cubierto por polvo o papel.

Medida para resolver el problema:

Limpie el polvo o retire el papel con pinzas.

El dispositivo genera mucho ruido.

Causas:

El dispositivo no está apoyado sobre una superficie sólida ni plana.

Medida para resolver el problema:

Coloque el dispositivo sobre una superficie sólida y plana.

El dispositivo no funciona.

Causas:

1. La cantidad de papel sobrepasa la capacidad del destructor de documentos.
2. El tamaño del papel sobrepasa el ancho de la entrada.
3. El papel no ha sido introducido verticalmente.

Medida para resolver el problema:

1. Asegúrese que la cantidad no sobrepase la capacidad del destructor de documentos.
2. Posicione el conmutador en "REV" y extraiga el papel. Pliegue el papel para introducirlo nuevamente.
3. Inserte el papel de manera vertical.

Cuando no funciona el dispositivo después de haber aplicado las soluciones previamente indicadas, debe desenchufarse el enchufe de red del tomacorriente para consultar luego a su distribuidor.

INTRODUCTION

Nous vous remercions de l'achat de ce produit de qualité Geha. Avant de mettre l'appareil en service, veuillez lire attentivement ce mode d'emploi. Veuillez notamment tenir compte des consignes de sécurité.

SYMBOLES D'AVERTISSEMENT



L'appareil ne doit en aucun cas être utilisé par des enfants !
• Risque de blessure en raison de l'outil de coupe se trouvant à l'intérieur.



Ne mettez jamais les mains dans l'outil de coupe.
• Risque de blessure en raison de l'outil de coupe se trouvant à l'intérieur.



N'approchez pas de la fente d'insertion avec des vêtements amples.
• Risque de blessure en raison de l'outil de coupe se trouvant à l'intérieur.



N'approchez pas de la fente d'insertion avec des cheveux longs.
• Risque de blessure en raison de l'outil de coupe se trouvant à l'intérieur.



Ne pulvérisez pas de gaz inflammables dans l'appareil.
• Ce dernier risquerait de prendre feu.



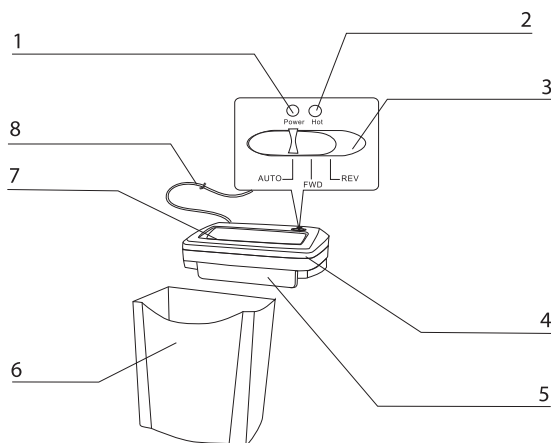
En cas de comportement inhabituel de l'appareil (par ex. odeur singulière ou fumée), interrompez immédiatement l'utilisation de l'appareil et débranchez-le de la source d'alimentation électrique.
• Risque d'incendie et de décharge électrique

CONSIGNES DE SECURITE IMPORTANTES

Veuillez lire ces consignes d'utilisation avant de mettre le destructeur de documents en service. Lorsque vous utilisez des appareils électriques, prenez toujours les mesures de précaution fondamentales afin d'exclure tout risque de blessure pouvant être provoquée par une décharge électrique. Veuillez donc impérativement respecter les règles fondamentales suivantes.

1. Ce destructeur de documents a été spécialement conçu pour détruire des feuilles de papier. Ne l'utilisez pas à d'autres fins. N'introduisez pas de feuilles plastifiées, d'étiquettes, de vêtements ni de plastiques dans le destructeur de documents. Avant d'insérer le papier, retirez la totalité des trombones et des agrafes, etc. L'appareil pourrait sinon présenter des dysfonctionnements.
2. N'utilisez pas l'appareil à proximité de sources de chaleur ou de froid ni dans des environnements surchauffés, humides ou poussiéreux. Risque d'incendie et de décharge électrique.
3. Ne pulvérisez pas l'appareil avec de l'eau. Risque d'incendie et de décharge électrique.
4. Ne modifiez et ne réparez jamais l'appareil vous-même.
Risque de décharge électrique et d'accident.
5. Débranchez l'appareil de la source d'alimentation électrique avant vider la corbeille à papier, lorsque vous n'utilisez pas l'appareil ou si vous souhaitez le déplacer.
Risque d'incendie et de décharge électrique
6. N'approchez pas de la fente d'insertion avec des cravates, des colliers, des cheveux longs, des manches longues, etc. Risque de blessure. Si vous avez introduit des objets dans la fente d'insertion, placez le sélecteur sur « REV » (marche arrière) pour pouvoir les sortir de l'appareil.
7. Le centre de gravité se trouve sur la partie supérieure de l'appareil. Installez l'appareil sur un sol plat afin qu'il ne puisse pas basculer. Risque de blessure.
8. Placez l'appareil à proximité d'une prise de courant et ne posez pas d'objets près de la prise afin de pouvoir débrancher facilement l'appareil.
9. Ne posez pas d'objets sur l'appareil et ne placez pas d'objets contre l'appareil.
Risque de blessure.
10. Vérifiez si la tension utilisée est correcte. Risque d'incendie et de décharge électrique.

MONTAGE ET FONCTIONNEMENT



1 Voyant de fonctionnement

L'appareil est en marche lorsque le voyant de fonctionnement est allumé.

2 Voyant de protection anti-surchauffe

Lorsque ce voyant est allumé, débranchez l'appareil de la source d'alimentation électrique et attendez que l'appareil refroidisse.

3 Sélecteur

« AUTO »

Lorsque le sélecteur est placé dans cette position, l'appareil démarre automatiquement en marche avant dès que vous insérez du papier. L'appareil s'arrête automatiquement après destruction du papier.

« FWD » (marche avant)

Lorsque le sélecteur est placé dans cette position, l'appareil fonctionne sans interruption.

« REV » (marche arrière)

Lorsque le sélecteur est placé dans cette position, l'appareil inverse le sens de la marche pour extraire le papier qui s'est coincé.

4 Outil de coupe

5 Clapet de protection

6 Corbeille à papier

La corbeille à papier a été spécialement conçue pour cet appareil.

7 Fente d'insertion

Introduisez ici le papier.

8 Câble électrique

UTILISATION

1. Vérifiez si le sélecteur est placé en position « AUTO ». Positionnez correctement l'outil de coupe sur la corbeille à papier. Branchez la fiche électrique dans la prise de courant. L'appareil est prêt à fonctionner lorsque le voyant de fonctionnement est allumé en vert.
2. Le modèle X8 détruit jusqu'à 8 feuilles pliées (DIN A4, 70g/m²) d'une largeur maximale de 220 mm. Si vous souhaitez détruire de petits documents comme des enveloppes ou des bons d'achat, insérez-les au milieu de l'ouverture afin d'activer le capteur de démarrage. L'appareil démarre dès que le capteur a été activé et s'arrête au cours des 2 secondes suivant la destruction du papier.
3. Lorsque le sélecteur est placé en position « FWD », l'appareil fonctionne en marche avant en permanence. L'appareil démarre immédiatement jusqu'au réglage du sélecteur en position « AUTO » ou jusqu'à la surchauffe du moteur (le voyant rouge s'allume).
4. Lorsque le sélecteur est placé en position « REV », l'appareil fonctionne en marche arrière. Lorsque le sélecteur est placé dans cette position, l'appareil inverse le sens de la marche pour extraire le papier qui s'est coincé. Pour stopper la marche arrière, placez le sélecteur en position « AUTO ». L'appareil s'arrête sinon automatiquement en cas de surchauffe du moteur (le voyant rouge s'allume).
5. L'ouverture de la corbeille à papier vous permet de voir quand cette dernière est pleine. Retirez la tête pour vider la corbeille à papier.

BOURRAGE PAPIER

1. Placez le sélecteur en position « REV ». L'appareil pourra ainsi extraire l'excès de papier.
2. Une fois que le papier a été complètement retiré de l'outil de coupe, placez le sélecteur en position « AUTO » et détruisez le papier restant.

Remarque:

Si vous ne pouvez pas résoudre le problème de cette façon, débranchez l'appareil de la source d'alimentation électrique et adressez-vous à votre revendeur ou à nous-mêmes.

VIDER LA CORBEILLE A PAPIER

1. Pour vider la corbeille à papier, placez le sélecteur en position « AUTO » et débranchez l'appareil de la source d'alimentation électrique.
2. Après avoir vidé la corbeille à papier, assurez-vous que l'outil de coupe a été correctement positionné sur la corbeille.

Remarque:

Lorsque la corbeille à papier est pleine, il se peut que le papier soit absorbé sans être détruit. Videz la corbeille à papier avant qu'elle ne soit pleine.

ENTRETIEN

Avant de procéder à l'entretien du destructeur de documents, débranchez l'appareil de la source d'alimentation électrique.

- Nettoyez l'extérieur de l'appareil à l'aide d'un chiffon humide. N'approchez pas le chiffon de la fente d'insertion. (Cette étape concerne uniquement les parties extérieures de l'appareil.)
- La partie extérieure de l'appareil est en plastique. N'utilisez donc pas de solvant comme de l'essence et du benzène ni des solvants organiques comme des diluants. Ne nettoyez pas l'appareil à l'aide d'un détachant, car cela pourrait faire pâlir, casser, dissoudre ou rayer l'appareil

Attention:

Évitez que de l'eau pénètre dans l'appareil pendant le nettoyage de la partie extérieure.

CARACTÉRISTIQUES TECHNIQUES

Nom du modèle	Shredder X8
Consommation électrique	250 W
Taille de coupe	4 x 40 mm
Largeur d'insertion	220 mm
Capacité max. du destructeur de documents	8 feuilles (70 g A4)
Vitesse de coupe	4 m/min.
Durée de fonctionnement	3 min ON / 60 min OFF
Niveau sonore	73 dB
Poids net	4,5 kg
Contenance de la corbeille à papier	15 l
Dimensions	315 x 200 x 380 mm



ÉLIMINATION

Le symbole indiquant une poubelle rayée signifie que les appareils électriques ne doivent pas être jetés avec les déchets ménagers. Veuillez éliminer cet appareil dans une déchetterie agréée conformément aux normes de protection de l'environnement.

GARANTIE

La durée de garantie pour votre appareil est de 24 mois.
Conservez impérativement le bon d'achat et l'emballage d'origine.
En cas de problème avec votre appareil, veuillez vous adresser à votre revendeur.

ERREURS ET SOLUTIONS

L'appareil ne démarre pas après l'insertion du papier.

Causes:

1. La fiche n'a pas été insérée correctement dans la prise de courant
2. Le papier est trop fin.
3. La protection anti-surchauffe a été déclenchée parce que le moteur est trop chaud.
4. Le voyant vert ne s'allume pas, car l'outil de coupe n'a pas été correctement positionné sur la corbeille à papier.
5. Bourrage papier.

Solutions:

1. Rebranchez la fiche électrique dans la prise de courant.
2. Pliez le papier et insérez-le de nouveau dans le destructeur de documents ou introduisez d'autres sortes de papier.
3. Patientez 30 minutes avant de remettre le destructeur de documents en marche.
4. Positionnez correctement l'outil de coupe sur la corbeille à papier.
5. Retirez le papier coincé dans l'appareil.

L'appareil ne s'arrête pas automatiquement après la destruction du papier.

Causes:

Le capteur de démarrage est masqué par de la poussière ou du papier.

Solutions:

Essuyez la poussière ou retirez le papier à l'aide d'une pince.

L'appareil est très bruyant.

Causes:

L'appareil ne se trouve pas sur une surface plane et stable.

Solutions:

Posez l'appareil sur une surface plane et stable.

L'appareil ne fonctionne pas.

Causes:

1. La quantité de papier dépasse la capacité du destructeur de documents.
2. La taille du papier dépasse la largeur de la fente d'insertion.
3. Le papier n'a pas été introduit à la verticale.

Solutions:

1. Vérifiez que la quantité de papier ne dépasse pas la capacité du destructeur de documents.
2. Placez le sélecteur en position « REV » et retirez le papier. Pliez le papier et réintroduisez-le dans l'appareil.
3. Introduisez le papier à la verticale.

Si l'appareil ne fonctionne toujours pas après avoir tenu compte des solutions indiquées ci-dessus, débranchez l'appareil de la source d'alimentation électrique et adressez-vous à votre revendeur. .

INLEIDING

Wij danken u voor de aankoop van dit Geha kwaliteitsproduct. Gelieve in eerste instantie deze handleiding vóór ingebruikname zorgvuldig door te nemen. Gelieve in het bijzonder de veiligheidsinstructies in acht te nemen.

WAARSCHUWENDE SYMBOLEN



Het apparaat mag niet door kinderen gehanteerd worden!

- Door de snijdinrichting in het binnenste gedeelte bestaat er gevaar voor verwondingen.



Tast met uw handen niet in de snijdinrichting!

- Door de snijdinrichting in het binnenste gedeelte bestaat er gevaar voor verwondingen.



Let erop dat er geen kledij in de papierintrek terechtkomt.

- Door de snijdinrichting in het binnenste gedeelte bestaat er gevaar voor verwondingen.



Let erop dat er geen haar in de papierintrek geraakt.

- Door de snijdinrichting in het binnenste gedeelte bestaat er gevaar voor verwondingen.



Spuit geen ontvlambare gassen in het apparaat.

- Er bestaat brandgevaar.



Bij een ongewone toestand van het apparaat (bijvoorbeeld zeldzame geur of rook) dient u het gebruik van het apparaat onmiddellijk stop te zetten en de netstekker uit het stopcontact te trekken.

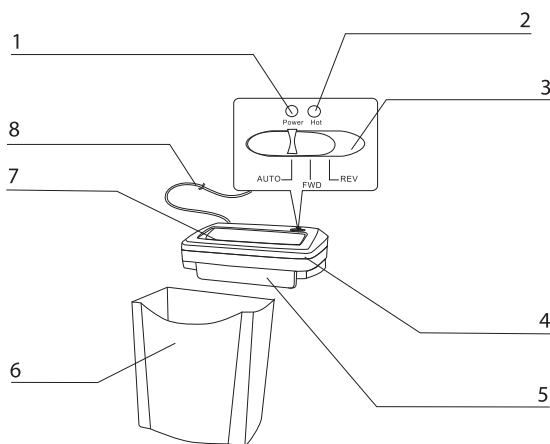
- Er bestaat brandgevaar of het gevaar voor een elektrische schok.

BELANGRIJKE VEILIGHEIDSINSTRUCTIES

Gelieve de gebruikersinstructies te lezen voordat u de papiervernietiger in gebruik neemt. Wanneer u elektrische apparaten gebruikt, dient u steeds principiële voorzorgsmaatregelen te treffen om risico's op een letsel door een elektrische schok uit te sluiten. Gelieve daarom onvoorwaardelijk volgende basisregels in acht te nemen.

1. Deze papiervernietiger is speciaal voor het fijnsnijden van papier voorzien. Gebruik hem niet voor andere doeleinden. Voer geen folie, etikettenpapier, kledij of kunststoffen in de papiervernietiger. Verwijder alle nietjes en paperclips enz. voordat u het papier invoert. In het andere geval kan het tot storingen komen.
2. Gebruik het apparaat noch in de nabijheid van warmte- of koudebronnen, noch in een oververhitte, vochtige of stoffige omgeving. Er bestaat brandgevaar of het gevaar voor een elektrische schok.
3. Besprenkel het apparaat niet met water. Er bestaat brandgevaar of het gevaar voor een elektrische schok.
4. U mag het apparaat noch wijzigingen laten ondergaan noch ombouwen of repareren. Er bestaat gevaar voor een elektrische schok of gevaar voor een ongeval.
5. Trek de netstekker uit het stopcontact voordat u de papiermand leegmaakt of wanneer u het apparaat niet meer gebruikt of het wenst te verplaatsen. Er bestaat brandgevaar of het gevaar voor een elektrische schok.
6. Let erop dat geen stropdassen, halskettingen, haar, mouwen, enz. in de papierintrek terechtkomt. Er bestaat gevaar voor verwondingen. Indien er voorwerpen in de papierintrek geraakt zijn, zet u de schakelaar op „REV” (achterwaartse werking) om de ingetrokken objecten weer te verwijderen.
7. Het zwaartepunt ligt op het bovenste gedeelte van het apparaat. Zet het apparaat op een effen oppervlak opdat het niet kan omkantelen. Er bestaat gevaar voor verwondingen.
8. Plaats het apparaat in de nabijheid van een stopcontact en plaats geen voorwerpen naast het stopcontact zodat de netstekker probleemloos uit het stopcontact getrokken kan worden.
9. Leg geen voorwerpen op het apparaat en laat er geen objecten tegen leunen. Er bestaat gevaar voor verwondingen.
10. Zorg ervoor dat u van de juiste spanning gebruik maakt. In het andere geval bestaat er brandgevaar of het gevaar voor een elektrische schok.

OPBOUW EN WERKING



1 Bedrijfsdisplay

Wanneer het bedrijfsdisplay verlicht is, is het apparaat ingeschakeld.

2 Display ter bescherming tegen oververhitting

Wanneer dit display verlicht is, trekt u de netstekker uit het stopcontact en laat u het apparaat afkoelen.

3 Keuzeschakelaar

„AUTO“

Als de schakelaar in deze stand staat, start het apparaat automatisch met voorwaartse werking wanneer er papier ingevoerd wordt. Het apparaat schakelt automatisch uit wanneer het papier fijngesneden werd.

„FWD“ (voorwaartse werking)

Als de schakelaar in deze stand staat, werkt het apparaat zonder onderbreking.

„REV“ (achterwaartse werking)

Als de schakelaar in deze stand staat, schuift het apparaat het geklemd zittende papier er in omgekeerde richting terug uit.

4 Snijdkop

5 Beschermende klep

6 Papiermand

De papiermand werd speciaal voor dit apparaat ontwikkeld.

7 Papierintrek

Voer hier het papier in.

8 Netsnoer

BEDIENING

1. Zog ervoor dat de schakelaar op „AUTO“ staat. Zet de snijdkop correct op de papiermand. Steek de netstekker in het stopcontact. Het apparaat is operationeel wanneer het bedrijfsdisplay in het groen verlicht is.
2. De X8 vernietigt maximaal 8 vellen gevouwen (DIN A4, 70g/m²) en verwerkt breedten tot 220 mm. Als u kleine materialen, zoals enveloppen of kassabons, wenst te vernietigen, voert u ze in het midden van de intrekening in om de inschakelsensor te activeren. Het apparaat start wanneer de sensor in werking gesteld werd en schakelt, nadat het papier fijngesneden werd, binnen een tijdspanne van 2 seconden uit.
3. „FWD“ staat voor permanente voorwaartse werking. Het apparaat start onmiddellijk totdat de schakelaar op „AUTO“ gezet wordt of de motor oververhit geraakt (het rode display is verlicht).
4. „REV“ staat voor achterwaartse werking. Als de schakelaar in deze stand staat, kan het apparaat het geklemd zittende papier in omgekeerde richting weer uitschuiven. Wanneer u de achterwaartse werking wenst te beëindigen, kunt u de schakelaar op „Auto“ zetten. In het andere geval schakelt het apparaat uit wanneer de motor oververhit is (het rode display is verlicht).
5. Door de opening van de papiermand kunt u zien, wanneer deze vol is. Verwijder de snijdkop om de papiermand leeg te maken.

VASTGELOPEN PAPIER

1. Zet de schakelaar op „REV“. Het overtollige papier wordt weer uit het apparaat geschoven.
2. Nadat al het papier uit de snijdinrichting verwijderd werd, zet u de schakelaar op „AUTO“ en snijdt u het overige papier klein.

Aanwijzing:

Als het probleem op deze manier niet opgelost kan worden, gelieve dan de netstekker uit het stopcontact te trekken en u tot uw dealer of tot ons te richten.

LEEGMAKEN VAN DE PAPIERMAND

1. Om de papiermand leeg te maken, zet u de schakelaar op „AUTO” en trekt u de netstekker uit het stopcontact.
2. Zorg ervoor dat de snijdkop, nadat de papiermand leeggemaakt werd, correct op de papiermand geplaatst werd.

Aanwijzing:

Wanneer de papiermand vol is, bestaat het gevaar voor een verstregeling.
Maak de papiermand leeg voordat deze vol is.

ONDERHOUD

Voordat u de papiervernietiger onderhoudt, moet u de netstekker uit het stopcontact trekken!

- Reinig de buitenzijde met een vochtig doekje. Let erop dat het doekje niet in de papierintrek terechtkomt. (Deze stap geldt enkel voor de buitenste onderdelen van het apparaat.)
- Het buitenste gedeelte van het apparaat bestaat uit kunststof. Daarom mogen er geen oplosmiddelen, zoals benzine en benzeen, of organische oplosmiddelen, zoals verdunningsmiddelen, gebruikt worden. Reinig het apparaat niet met een vlekverwijderaar om het ontkleuren, breken, ontbinden of bekrassen van het apparaat te vermijden.

Opgelet:

Let erop dat er bij de reiniging van de buitenzijde geen water in het apparaat terechtkomt.

TECHNISCHE GEGEVENS

Modelbenaming	Shredder X8
Stroomverbruik	250 W
Snijdgrootte	4 x 40 mm
Intrekbreedte	220 mm
Max. capaciteit van de papiervernietiger	8 vellen (70g A4)
Snijdsnelheid	4 m/min.
Gebruiksduur	3 min ON / 60 min OFF
Geluidsniveau	73 dB
Nettogewicht	4,5 kg
Inhoud van de papiermand	15 l
Afmetingen	315 x 200 x 380 mm



AFVALVERWIJDERING

Het symbool met de doorstreepte vuilnisbak wijst erop dat elektrische apparaten bij normaal huisvuil afgevoerd mogen worden. Gelieve dit apparaat met het oog op een milieuvriendelijke afvalverwijdering naar een erkend containerpark te brengen.

GARANTIE

De garantieperiode voor uw apparaat bedraagt 24 maanden.
Bewaar beslist het koopbewijs en de originele verpakking.
Gelieve u in geval van een probleem tot uw dealer te richten.

OPLOSSING VAN FOUTEN

Het apparaat start niet nadat het papier ingevoerd werd.

Oorzaken:

1. De netstekker werd niet correct in het stopcontact gestoken.
2. Het papier is te dun.
3. De beschermingsinrichting tegen oververhitting is in werking getreden omdat de motor te heet is.
4. Het groene display is niet verlicht omdat de snijkop niet correct op de papiermand gezet werd.
5. Vastgelopen papier.

Oplossing van de fout:

1. Stek de netstekker nogmaals in het stopcontact.
2. Vouw het papier en voer het opnieuw in de papiervernietiger in of snijd andere soorten papier klein.
3. Schakel de papiervernietiger na 30 minuten opnieuw in.
4. Breng de snijkop correct aan.
5. Trek het gekneld zittende papier eruit.

Het apparaat schakelt na het fijnsnijden van het papier niet uit.

Oorzaken:

De sensor van de intrekeenheid is door stof of papier bedekt.

Oplossing van de fout:

Veeg het stof weg of verwijder het papier met een tang.

Het apparaat is zeer luidruchtig.

Oorzaken:

Het apparaat staat niet op een vast, effen oppervlak.

Oplossing van de fout:

Zet het apparaat op een vast, effen oppervlak.

Het apparaat functioneert niet.

Oorzaken:

1. De hoeveelheid papier overschrijdt de capaciteit van de papiervernietiger.
2. Het formaat van het papier overschrijdt de breedte van de intrekeenheid.
3. Het papier werd niet loodrecht ingevoerd.

Oplossing van de fout:

1. Zorg ervoor dat de hoeveelheid de capaciteit van de papiervernietiger niet overschrijdt.
2. Zet de schakelaar op „REV” en trek het papier eruit. Vouw het papier en voer het opnieuw in.
3. Voer het papier loodrecht in.

Gelieve de netstekker uit het stopcontact te trekken en u tot uw dealer te richten als het apparaat niet functioneert nadat u de hoger vermelde oplossingen toegepast hebt.

مدخل
نشكر لكم شرائكم منتج الجودة جيها Geha يرجى القيام بقراءة دليل الاستخدام بكل تمعن قبل عملية التشغيل كما يرجى مراعاة تنبيهات الأمان بشكل خاص.

رموز التحذير

يمنع تشغيل الجهاز من قبل الأطفال!
يمكن حدوث إصابات بالغة من خلال وحدة القص في الداخل.



لا تلمسوا وحدة القص بالأيدي!
يمكن حدوث إصابات بالغة من خلال وحدة القص في الداخل.



التنبهوا إلى عدم وصول الملابس إلى فتحة إدخال الورق.
يمكن حدوث إصابات بالغة من خلال وحدة القص في الداخل.



التنبهوا إلى عدم وصول الشعر إلى فتحة إدخال الورق.
يمكن حدوث إصابات بالغة من خلال وحدة القص في الداخل.



لا ترشوا أية غزرات قابلة للاشتعال على الجهاز.
والا ستعرضون لخطر الاحتراق.



عندما تكون حالة الجهاز غير طبيعية (مثل سماع أصوات غريبة أو خروج دخان منه) يجب توقيف استخدام الجهاز مباشرة وفصل ماخذ الكهرباء عن التغذية الكهربائية.
والا ستعرضون لخطر الاحتراق أو الصدمة الكهربائية.



تعليمات أمان مهمة

قوموا بقراءة دليل الاستخدام قبل تشغيل متلف المستندات.
إذا كنتم تستخدمون أجهزة كهربائية فمن المتوقع عليكم بشكل دائم اتخاذ إجراءات وقائية عامة كي تمنعوا أخطار الإصابة بصدمة كهربائية. الرجاء مراعاة التعليمات التالية:

١. متلف المستندات هذا مخصص لقص الورق. ولذلك لا تستخدموه لأغراض أخرى ولا تدخلوا فيه لا رقائق بلاستيكية ولا ورق لاصق ولا البسة ولا مواد بلاستيكية. يجب إزالة مشبك الأوراق والخوذة من المستندات قبل إدخالها إلى الجهاز.
والإفالة من الممكن حدوث أعطال في الجهاز.

٢. لا تستخدموا الجهاز بالقرب من مصادر الحرارة أو البرودة ولا في الأماكن الحارة أو الرطبة أو المعبدة.
والا ستعرضون لخطر الاحتراق أو الصدمة الكهربائية.

٣. لا ترشوا الجهاز بالماء.
والا ستعرضون لخطر الاحتراق أو الصدمة الكهربائية.

٤. لا يسمح لكم بتغيير الجهاز أو إعادة تركيبه أو تصليحه.
والا ستعرضون لخطر الصدمة الكهربائية أو وقوع الحوادث.

٥. اسحبوا ماخذ التغذية الكهربائية من المقبس قبل أن تفرغوا حاوية الورق أو عندما لا تستخدموا الجهاز أو عند الرغبة بتغيير مكانه.
والا ستعرضون لخطر الاحتراق أو الصدمة الكهربائية.

٦. انتبهوا إلى عدم وصول ربطات العنق والسلاسل والشعر والاكمام وما شابه إلى فتحة إدخال الورق.
والا ستعرضون لخطر الإصابات.

في حالة دخول شيء ما في فتحة إدخال الورق يجب عليكم تحريك المفتاح إلى الوضعية "REV" (الدوران بالاتجاه المعاكس) من أجل إزالة الغرض الذي تم سحبه إلى الجهاز.

٧. يقع مركز ثقل الجهاز في القسم العلوي. وضعوا الجهاز على أرضية مستوية كي لا ينقلب.
والا ستعرضون لخطر الإصابات.

٨. وضّعوا الجهاز بالقرب من مقبس كهربائي ولا تضعوا إلى جانبه أشياء أخرى بحيث يمكن إدخال ماخذ التغذية الكهربائية في المقبس بسهولة.

٩. لا تضعوا أو تركوا أية أشياء على الجهاز.
والا ستعرضون لخطر الإصابات.

١٠. تأكدوا من استخدام الجهد الكهربائي المناسب.
والا ستعرضون لخطر الاحتراق أو الصدمة الكهربائية.

التدريب وطريقة العمل

١ مؤشر التشغيل
يكون الجهاز جاهز للاستخدام عندما يضيء مؤشر التشغيل.

٢ مؤشر الحماية لارتفاع درجة الحرارة
اسحبوا كبل التغذية الكهربائية من المقبس عندما يضيء هذا المؤشر ودعوا الجهاز مفصولاً حتى يبرد.

٣ مفتاح الاختيار "AUTO".

عندما يكون المفتاح على هذه الوضعية يقوم الجهاز بالدوران التلقائي إلى الجهة الأمامية عند إدخال الورق إليه. يتوقف الجهاز تلقائياً عن العمل عند الانتهاء من عملية قص الورق.

"FWD" (الدوران الأمامي)

عندما يكون المفتاح على هذه الوضعية يقوم الجهاز بالدوران المستمر إلى الجهة الأمامية من دون انقطاع.

"REV" (الدوران بالإنعكاس)

عندما يكون المفتاح على هذه الوضعية يقوم الجهاز بنفخ الورق العالق إلى الجهة المعاكسة.

٤ رأس القص

٥ غطاء حماية

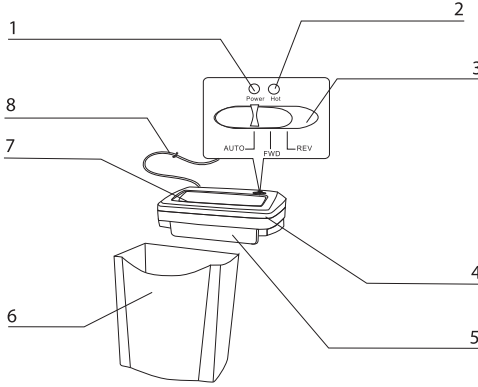
٦ حاوية الورق

تم تصميم حاوية الورق خصيصاً لهذا الجهاز.

٧ فتحة سحب الورق

يتم هذا إدخال الورق.

٨ كبل التغذية الكهربائية



التشغيل

١. يجب التأكد من وجود المفتاح على الوضعية "AUTO". وضغوا رأس القص على حاوية الورق بالشكل الصحيح. أدخلوا ماخذ التغذية الكهربائية في المقبس، يكون الجهاز جاهز للاستخدام عندما يضيء مؤشر التشغيل باللون الأخضر.

٢. يمكن لجهاز X8 أن يتلف ٨ ورقة وسماكة تصل إلى ٢٢٠ مم. عند رغبتكم في إتلاف مواد صغيرة مثل ظروف الرسائل أو قسائم الصناديق فيمكنكم إدخالها في منتصف فتحة إدخال الورق من أجل تفعيل حساس التشغيل. يبدأ الجهاز بالعمل عندما يتم تفعيل الحساس ويفصل بعد ثائتين من انتهاء عملية قص الورق.

٣. تسمح الوضعية "FWD" بالدوران الأمامي المستمر. يبدأ الجهاز بالعمل مباشرة حتى تحريك المفتاح إلى الوضعية "AUTO" أو عند ارتفاع درجة حرارة المحرك (إضاءة المؤشر الأحمر).

٤. تسمح الوضعية "REV" بالدوران الخلفي. عندما يكون المفتاح على هذه الوضعية يقوم الجهاز بنفخ الورق العالق إلى الجهة المعاكسة.

يمكن تحريك المفتاح إلى الوضعية "AUTO" بعد انتهاء عملية الدوران إلى الخلف، وإلا فسوف يتوقف الجهاز عن العمل عند ارتفاع درجة حرارته (إضاءة المؤشر الأحمر).

٥. يمكنكم معرفة درجة امتلاء حاوية الورق من خلال فتحها. فكوا رأس القص عند إفراغ حاوية الورق.

اتسداد الورق

١. حركوا المفتاح إلى الوضعية "REV"، حيث يتم فرز الورق الفائض من الجهاز.

٢. يمكنكم بعد إزالة كامل الورق من وحدة القص تحريك المفتاح إلى الوضعية "Auto" من أجل قص الورق المتبقي.

ملاحظة

إذا لم يكن حل المشكلة ممكناً بهذه الطريقة فالرجاء سحب ماخذ التغذية الكهربائية من المقبس والاتصال بالتاجر أو بنا.

إفراغ حاوية الورق

١. من أجل إفراغ حاوية الورق يتم تحريك المفتاح إلى الوضعية "Auto" وسحب مأخذ التغذية الكهربائية من المقبس.
٢. يجب التأكد من التركيب الصحيح لرأس المقص بعد عملية إفراغ حاوية الورق.

ملاحظة

من الممكن حدوث تشابك إذا كانت حاوية الورق ممتلئة. افرضوا حاوية الورق قبل أن تمتلئ.

الصيانة

اسحبوا مأخذ التغذية الكهربائية من المقبس قبل البدء بعملية الصيانة. نظفوا الجهة الخارجية بمحرمة رطبة. انتبهوا إلى عدم وصول المحرمة إلى فتحة إدخال الورق. (يطلق هذا المقطع على الأجزاء الخارجية للجهاز فقط). يتألف القسم الخارجي للجهاز من مادة بلاستيكية ولذلك يمنع استخدام مواد حالة مثل البنزين أو البنزول أو المواد العسوية الحالة مثل مواد تمديد السوائل. لا تنظفوا الجهاز بمزيل البقع لتجنب تلاشي لون الجاهز أو انكساره أو انحلاله. (انتبه) يجب الانتباه إلى عدم دخول الماء إلى الجهاز أثناء تنظيف القسم الخارجي منه.

المعطيات التقنية

اسم الموديل	متلف مستندات X8
استهلاك الكهرباء	٢٥٠ واط
حجم المقص	٤ x ٤٠ ملم
عرض السحب	٢٢٠ ملم
الحد الأقصى لمتلف المستندات	٨ صفحات
سرعة المقص	٤م/دقيقة
دورة العمل	٣ دقائق ON / ٦٠ دقيقة OFF
مستوى الضجيج	٧٣ dB
الوزن الإجمالي	٤,٥ كغ
سعة إيناء التعتة	١٥ ل
المقاييس	٣١٥ x ٢٠٠ x ٣٨٠ ملم



التخلص من الجهاز

يعني رمز حاوية القمامة الذي تم شطبه انه من الممنوع التخلص من الأجهزة الكهربائية في القمامة المنزلية العادية. الرجاء تسليم الجهاز إلى شركة متخصصة من أجل التخلص من الجهاز بشكل محافظ على البيئة.

الكفالة

تبلغ مدة الكفالة لجهازكم ٢٤ شهر. يرجى الاحتفاظ بقسيمة الشراء وبالغلاف الأصلي للجهاز. يرجى الاتصال بالتاجر عند وجود أية مشاكل مع الجهاز.

إزالة العطل	السبب	العطل
<ol style="list-style-type: none"> ١. أدخلوا مأخذ الكهرباء في المقبس مرة أخرى. ٢. اتوا الورق وانخلوه من جديد إلى ملف المستندات أو قصوا نوع آخر من الورق. ٣. شغلوا ملف المستندات من جديد بعد ٣٠ دقيقة. ٤. ركبوا رأس القص بالشكل الصحيح. ٥. اسحبوا الورق العالق. 	<ol style="list-style-type: none"> ١. لم يتم إدخال مأخذ التغذية الكهربائية إلى المقبس. ٢. الورق رقيق جدا. ٣. تم تفعيل الحماية ضد التسخن بسبب ارتفاع درجة حرارة المحرك. ٤. المؤشر الأخضر لا يضيء بسبب التركيب غير الصحيح لرأس القص على حاوية الورق. ٥. انسداد بالورق. 	الجهاز لا يعمل بعد إدخال الورق.
<ol style="list-style-type: none"> ١. امسحوا الغبار وأزليوا الورق بالكمامة. 	حساس سحب الورق مغطى بالغبار أو الورق.	الجهاز لا يتوقف عن العمل بعد الانتهاء من عملية قص الورق.
<ol style="list-style-type: none"> ١. وضعوا الجهاز على أرضية ثابتة ومستوية. 	الجهاز غير موضوع على أرضية ثابتة ومستوية.	صوت الجهاز عالي جدا.
<ol style="list-style-type: none"> ١. تأكدوا من عدم تجاوز كمية الورق لاستطاعة ملف المستندات. ٢. حرّكوا المفاتيح إلى وضعية "REV" واسحبوا الورق. اتوا الورق وانخلوه من جديد إلى ملف المستندات. ٣. أدخلوا الورق بشكل عمودي. 	<ol style="list-style-type: none"> ١. كمية الورق تتجاوز استطاعة ملف المستندات. ٢. حجم الورق يتجاوز عرض فتحة السحب. ٣. لم يتم إدخال الورق بشكل عمودي. 	الجهاز لا يعمل.

إذا لم يعمل الجهاز بعد القيام بالحلول المطروحة فالرجاء سحب مأخذ التغذية الكهربائية من المقبس ومراجعة التاجر.

ВВЕДЕНИЕ

Благодарим Вас за покупку этого качественного изделия марки Geha. Перед вводом в действие сначала внимательно прочитайте настоящее руководство. Особое внимание обратите на указания по технике безопасности.

ПРЕДУПРЕДИТЕЛЬНЫЕ ЗНАКИ



Нельзя допускать детей к работе на устройстве!

- Внутри него существует опасность травмирования режущим механизмом.



Не хватайтесь руками за режущий механизм!

- Внутри него существует опасность травмирования режущим механизмом.



Следите за тем, чтобы в окно механизма подачи бумаги не попадала одежда.

- Внутри него существует опасность травмирования режущим механизмом.



Не допускайте попадания волос в окно механизма подачи бумаги.

- Внутри него существует опасность травмирования режущим механизмом.



Не распыляйте в устройство легко воспламеняемых жидкостей.

- Существует опасность пожара.



При необычном состоянии устройства (например, выделении странного запаха или дыма) необходимо сразу прекратить использование устройства и вытащить сетевой штепсель из штепсельной розетки.

- Существует опасность пожара или удара электрическим током.

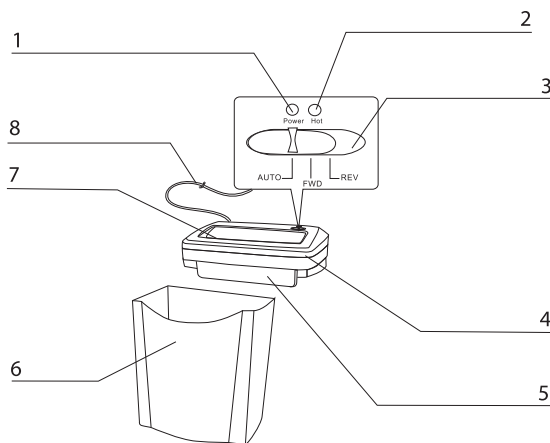
ВАЖНЫЕ УКАЗАНИЯ ПО ТЕХНИКЕ БЕЗОПАСНОСТИ

Прежде чем вводить машину для уничтожения деловых бумаг в действие прочитайте данное руководство пользователя. При пользовании электрическими устройствами необходимо всегда принимать основные меры предосторожности, чтобы исключить опасность травмирования ударом электрическим током.

Поэтому обязательно соблюдайте следующие основные правила.

1. Данная машина для уничтожения деловых бумаг предусмотрена специально для измельчения бумаги. Не используйте ее для других целей. Не вводите в машину для уничтожения деловых бумаг пленку, этикеточную бумагу, одежду или пластмассу. Перед вводом бумаги удалите все канцелярские скрепки и т.п. В противном случае могут возникнуть неполадки.
2. Не используйте устройство вблизи от источников тепла или холода, а также в перегретых, влажных или пыльных средах. Существует опасность пожара или удара электрическим током.
3. Не допускайте попадания на устройство брызг воды. Существует опасность пожара или удара электрическим током.
4. Вы не должны изменять устройство, перестраивать и ремонтировать его. Существует опасность удара электрическим током или несчастного случая.
5. Перед опорожнением приемного контейнера для бумаги, при длительном неиспользовании устройства или его перестановке вытащите сетевой штепсель из штепсельной розетки. Существует опасность пожара или удара электрическим током.
6. Следите за тем, чтобы в механизм подачи бумаги не попадали галстуки, ожерелья, волосы, рукава и т.п. Существует опасность травмирования. При попадании в механизм подачи бумаги предметов установите переключатель на „REV“ (обратный ход), чтобы удалить втянутые предметы.
7. Центр тяжести устройства находится в его верхней части. Устанавливайте устройство на ровную поверхность, чтобы оно не могло опрокинуться. Существует опасность травмирования.
8. Помещайте устройство вблизи от штепсельной розетки и не ставьте рядом с ней никаких предметов, так чтобы сетевой штепсель можно было без проблем вытащить из штепсельной розетки.
9. Не кладите предметов на устройство и не прислоняйте их к нему. Существует опасность травмирования.
10. Убедитесь в правильности используемого напряжения. В противном случае существует опасность пожара или удара электрическим током.

КОНСТРУКЦИЯ И ПРИНЦИП ДЕЙСТВИЯ



1 Индикатор рабочего состояния

Если индикатор рабочего состояния светится, то устройство включено.

2 Индикатор перегрева

Когда светится этот индикатор, вытащите сетевой штепсель из штепсельной розетки и дайте устройству охладиться.

3 Многопозиционный переключатель

"АUTO"

Когда переключатель установлен в это положение, то при вводе бумаги устройство автоматически запускается в режиме переднего хода. После измельчения бумаги устройство автоматически выключается.

"FWD" (передний ход)

Когда переключатель установлен в это положение, устройство работает непрерывно.

"REV" (обратный ход)

Когда переключатель установлен в это положение, устройство выводит застрявшую бумагу в обратном направлении.

4 Режущая головка

5 Защитная крышка

6 Приемный контейнер для бумаг
Приемный контейнер для бумаги разработан специально для этого устройства.

7 Механизм подачи бумаги

Введите сюда бумагу.

8 Кабель сетевого питания

УПРАВЛЕНИЕ

1. Проследите, чтобы переключатель был установлен на "АUTO". Правильно установите режущую головку на приемный контейнер для бумаги. Вставьте сетевой штепсель в штепсельную розетку. Устройство находится в состоянии готовности, когда индикатор рабочего состояния светится зеленым цветом.
2. Машина X8 измельчает до 8 листов в сложенном состоянии (DIN A4, 70 г/м²) и обрабатывает листы шириной до 220 мм. Если Вам необходимо уничтожить материалы небольшого формата, такие как конверты или кассовые документы, то вводите их по центру окна механизма подачи бумаги, чтобы инициировать сенсор пускового выключателя. Устройство запускается, когда сработал чувствительный элемент и выключается в течение 2 секунд, после того, как будет измельчена бумага.
3. „FWD“ означает непрерывный передний ход. Устройство запускается сразу, до того как переключатель будет установлен на "АUTO" или двигатель перегреется (горит красный индикатор).
4. „REV“ означает обратный ход. Когда переключатель стоит в этом положении, устройство может перемещать застрявшую бумагу в обратном направлении. Когда нужно закончить обратный ход, установите переключатель в режим "Auto". В противном случае устройство выключится, когда перегреется двигатель (светится красный индикатор).
5. Через отверстие приемного контейнера для бумаги Вы можете увидеть, когда он наполнится. Для опорожнения контейнера с бумагой снимите режущую головку.

ЗАТОР ПРИ ПОДАЧЕ БУМАГИ

1. Установите переключатель на „REV“. Лишняя бумага выводится из устройства обратно.
2. После того, как из режущего механизма будет удалена вся бумага, установите переключатель на "АUTO" и измельчите остальную бумагу.

Указание:

Если проблему таким образом решить не удастся, вытащите сетевой штепсель из штепсельной розетки и обратитесь к Вашему торговому агенту или к нам.

ОПОРОЖНЕНИЕ ПРИЕМНОГО КОНТЕЙНЕРА С БУМАГОЙ

1. Для опорожнения приемного контейнера с бумагой установите переключатель на "АУТО" и вытащите сетевой штепсель из штепсельной розетки.
2. Проследите за правильностью установки режущей головки на приемный контейнер для бумаги после его опорожнения.

Указание:

При заполнении приемного контейнера бумагой существует опасность перекручивания. Опорожняйте приемный контейнер для бумаги до того, как он наполнится.

ТЕХНИЧЕСКОЕ ОБСЛУЖИВАНИЕ

Прежде чем производить техническое обслуживание машины для уничтожения деловых бумаг, необходимо вытащить сетевой штепсель из штепсельной розетки!

Очистите наружную сторону влажной тканью. Следите за тем, чтобы ткань не попала в механизм подачи бумаги. (Этот шаг относится только к внешним частям устройства.) Внешняя часть устройства выполнена из пластмассы. Поэтому в качестве разбавителя нельзя использовать такие растворители, как бензин и бензол, или органические растворители. Не очищайте устройство пятновыводителем во избежание выцветания, разрушения, растворения поверхности или появления на ней царапин.

Внимание:

Следите за тем, чтобы при чистке устройства снаружи в него не попала вода.

ТЕХНИЧЕСКИЕ ДАННЫЕ

Обозначение модели	Shredder X8
Потребление электроэнергии	250 Вт
Размер реза	4 x 40 мм
Ширина окна механизма подачи бумаги	220 мм
Макс. производительность уничтожения деловых бумаг	8 листов (70 г А4)
Скорость резания	4 м/мин.
Продолжительность цикла работы	4 мин. ON / 60 мин. OFF
Уровень шума	73 дБ
Вес нетто	4,5 кг
Емкость приемного контейнера для бумаги	15 л
Габариты	315 x 200 x 380 мм



УТИЛИЗАЦИЯ

Символ с перечеркнутым мусоросборником указывает на то, что электрические устройства не подлежат утилизации вместе с нормальным домашним мусором. Для экологически чистой утилизации просим сдавать это устройство в допущенный пункт сбора ценных материалов.

ГАРАНТИЯ

Гарантийный срок на Ваше устройство составляет 24 месяца. Обязательно сохраняйте квитанцию о покупке и упаковку завода-изготовителя. При проблемах с устройством обращайтесь к своему торговому агенту.

УСТРАНЕНИЕ НЕИСПРАВНОСТЕЙ

После ввода бумаги устройство не запускается.

Причины:

1. Сетевой штепсель неправильно вставлен в штепсельную розетку.
2. Слишком тонкая бумага.
3. Устройство защиты от перегрева сработало из-за перегрева двигателя.
4. Зеленый индикатор не светится, так как режущая головка неправильно установлена на приемном контейнере для бумаги.
5. Затор при подаче бумаги

Устранение неисправности:

1. Еще раз вставьте сетевой штепсель в штепсельную розетку.
2. Сложите бумагу и снова введите ее в машину для уничтожения деловых бумаг или измельчите другие сорта бумаги.
3. Через 30 минут снова включите машину для уничтожения деловых бумаг.
4. Правильно установите режущую головку.
5. Вытащите застрявшую бумагу.

После измельчения бумаги устройство не выключается.

Причины:

Чувствительный элемент механизма подачи бумаги покрылся пылью или закрыт бумагой.

Устранение неисправности:

Сотрите пыль или удалите бумагу щипцами.

Устройство сильно шумит.

Причины:

Устройство установлено не на твердой ровной поверхности.

Устранение неисправности:

Установите устройство на основании с твердой ровной поверхностью.

Устройство не функционирует.

Причины:

1. Производительность машины для уничтожения деловых бумаг мала для введенного количества бумаги.
2. Размер бумаги превосходит ширину окна механизма подачи бумаги.
3. Бумага вводилась не вертикально.

Устранение неисправности:

1. Обеспечьте, чтобы производительности машины для уничтожения деловых бумаг хватало для вводимого количества бумаги.
2. Установите переключатель на „REV“ и вытащите бумагу. Сложите бумагу и снова введите ее.
3. Вводите бумагу вертикально.

Если после применения вышеуказанного решения устройство не функционирует, то вытащите сетевой штепсель из штепсельной розетки и обратитесь к своему торговому агенту.

INLEDNING

Vi tackar dig för ditt köp av denna kvalitetsprodukt från Geha. Läs igenom bruksanvisningen noga innan apparaten tas i bruk. Beakta framför allt säkerhetsanvisningarna.

VARNINGSSYMBOLER



Apparaten får inte hanteras av barn.

- Genom skäranordningen inne i apparaten finns risk för personskador.



Stick inte in handen i skäranordningen.

- Genom skäranordningen inne i apparaten finns risk för personskador.



Var noga med att inga kläder dras in i pappersindragningen.

- Genom skäranordningen inne i apparaten finns risk för personskador.



Var noga med att inget hår dras in i pappersindragningen.

- Genom skäranordningen inne i apparaten finns risk för personskador.



Spruta inte in några antändliga gaser i apparaten.

- Brandfara.



Om apparaten är i ett ovanligt tillstånd (t.ex. egenartad lukt eller rök) bör du omedelbart stoppa användningen och dra ut nätstickkontakten ur vägguttaget.

- Det är då risk för brand eller elektrisk stöt.

VIKTIGA SÄKERHETSANVISNINGAR

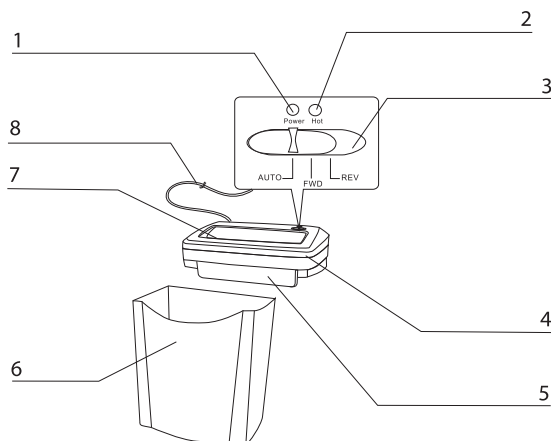
Läs användaranvisningarna innan dokumentförstöraren tas i drift.

När du använder elektriska apparater bör du alltid vidta försiktighetsåtgärder för att utesluta risken för personskador på grund av en elektrisk stöt.

Beakta därför följande grundregler.

1. Denna dokumentförstörare är konstruerad för att mala ned papper. Använd den inte för andra ändamål. För inte in folier, etikettpapper, kläder eller plast i dokumentförstöraren. Tag bort alla gem och häftor från papperet innan du för in det. I annat fall kan det uppkomma störningar.
2. Använd inte apparaten i närheten av värme- eller kylningskällor och inte heller i överhettade, fuktiga eller dammiga miljöer. Då finns risk för brand eller elektrisk stöt.
3. Bespruta inte apparaten med vatten. Då finns risk för brand eller elektrisk stöt.
4. Apparaten får varken förändras, byggas om eller repareras. Då finns risk för elektrisk stöt eller olycka.
5. Drag ut nätstickkontakten ur vägguttaget innan papperskorgen töms eller om apparaten inte skall användas längre eller flyttas. Då finns risk för brand eller elektrisk stöt.
6. Var noga med att inga slipsar, halskedjor, hår, armar osv. dras in i pappersindragningen. Risk för personskador. Om föremål skulle dras in i pappersindragningen ställer du om omkopplaren till "REV" (backa) för att få ut de föremål som dragits in.
7. Tyngdpunkten ligger på apparatens övre del. Placera apparaten på en jämn yta så att den inte kan tippa. Risk för personskador.
8. Placera apparaten i närheten av ett vägguttag. Det får inte finnas några föremål nära vägguttaget. Nätstickkontakten skall utan problem kunna dras ut ur vägguttaget.
9. Placera inga föremål på apparaten och luta inga föremål mot den. Risk för personskador.
10. Kontrollera att spänningen är korrekt. I annat fall finns risk för brand eller elektrisk stöt.

UPPBYGGNAD OCH FUNKTION



1 Driftsindikering

När driftsindikeringen lyser är apparaten igång.

2 Indikering överhettningsskydd

Om denna indikering lyser skall nätstickkontakten dras ut ur vägguttaget. Låt apparaten svalna.

3 Väljaromkopplare

"AUTO"

Om omkopplaren är i denna position startar apparaten automatiskt och kör framåt när papper matas in. Apparaten stänger av sig automatiskt när papperet har malts ned.

"FWD" (körning framåt)

Om omkopplaren är i denna position arbetar apparaten utan avbrott.

„REV“ (backning)

Om omkopplaren är i denna position matar apparaten ut fastnat papper genom att backa.

4 Skärhuvud

5 Skyddslucka

6 Papperskorg

Papperskorgen utvecklades speciellt för denna apparat.

7 Pappersinmatning

Mata in papperet här.

8 Nätkabel

HANDHAVANDE

1. Kontrollera att omkopplaren är i läget "AUTO". Sätt på skärhuvudet korrekt på papperskorgen. Stick in nätstickkontakten i uttaget. Apparaten är driftsklar när den gröna driftsindikeringslampan lyser.
2. X8 mal ned upp till 8 vikta blad (DIN A4, 70g/m²) och bearbetar bredder upp till 220 mm. Om du vill förstöra material i mindre format, såsom kuvert eller kassakvitton, matar du in dem i indragningsöppningens mitt för att aktivera tillslagssensorn. Apparaten startar när sensorn löser ut och stänger av sig inom 2 sekunder efter att papperet malts ned.
3. "FWD" står för permanent körning framåt. Apparaten startar omedelbart, tills omkopplaren flyttats till "AUTO" eller motorn blivit överhettad (den röda lampan lyser).
4. „REV“ står för backning. Om omkopplaren är i denna position matar apparaten ut fastnat papper genom att backa. Om du vill avsluta backningen kan du sätta omkopplaren i läget "Auto".
5. Genom papperskorgens öppning kan du se när den är full. Tag av skärhuvudet för att tömma papperskorgen.

PAPPERSTOCKNING

1. Sätt omkopplaren i läget "REV". Överskottspapperet matas ut ur apparaten igen.
2. Efter att hela papperet tagits bort ur skärverket sätter du omkopplaren på "AUTO" och mal ned det övriga papperet.

Anmärkning:

Om problemet inte går att lösa på detta sätt drar du ut nätstickkontakten ur vägtaget och vänder dig till din återförsäljare eller till oss.

TÖMMA PAPPERSKORGEN

1. För att tömma papperskorgen sätter du omkopplaren i läget "AUTO" och drar ut stickkontakten ur vägguttaget.
2. Kontrollera att skärhuvudet sätts tillbaka korrekt på papperskorgen efter tömningen.

Anmärkning:

När papperskorgen är full finns risk för att apparaten matar in papper ur papperskorgen. Töm papperskorgen innan den är full.

UNDERHÅLL

Innan dokumentförstöraren underhålls skall nätstickkontakten dras ut ur vägguttaget.

- Rengör utsidan med en fuktig duk. Var noga med att duken inte dras in i pappersindragningen. (Detta steg gäller endast apparatens yttre delar.)
- Apparaten yttre delar är gjorda i plast. Därför får inga lösningsmedel såsom bensin och bensol eller organiska lösningsmedel såsom förtunnare användas. Rengör inte apparaten med ett fläckborttagningsmedel för att undvika att apparaten bleks, bryts, löses upp eller blir repig.

Observera:

Var noga med att inget vatten kommer in i apparaten vid rengöring av utsidan.

TEKNISKA DATA

Modellbeteckning	Shredder X8
Strömförbrukning	250 W
Skärstorlek	4x40 mm
Indragningsbredd	220 mm
Dokumentförstörarens max. kapacitet	8 blad (70g A4)
Skärhastighet	4 m / min.
Arbetscykel	3 min. TILL / 60 min. FRÅN
Buller	73 dB
Nettovikt	4,5 kg
Papperskorgens volym	15 l
Mått	315 x 200 x 380 mm

AVFALLSHANTERING

Symbolen med den genomstrukna soptunnan anger att elektriska apparaten inte får avfallshandteras tillsammans med hushållsavfall. Denna apparat skall tillföras avfallshanteringen för elektronikskrot på en godkänd återvinningsstation.



GARANTI

Apparatens garantitid är 24 månader.
Spara kvittot och originalförpackningen.
Vid problem med apparaten vänder du dig till din återförsäljare.

ÅTGÄRDA FEL

Apparaten startar inte efter att papper matats in i den.

Orsaker:

1. Nätstickkontakten sattes inte in korrekt i vägguttaget.
2. Papperet är för tunt.
3. Överhettningsskyddet löste ut, eftersom motorn är för het.
4. Den gröna lampan lyser inte, eftersom skärhuvudet inte sattes på papperskorgen korrekt.
5. Pappersstockning.

Åtgärda fel:

1. Stick in nätstickkontakten i uttaget igen.
2. Vik papperet och för in det i dokumentförstöraren igen eller mal ned andra papperssorter.
3. Starta dokumentförstöraren igen efter 30 minuter.
4. Sätt på skärhuvudet korrekt.
5. Drag ut det fastklämda papperet.

Apparaten stänger inte av sig när papperet har malts ned.

Orsaker:

Indragningens sensor blockeras av damm eller papper.

Åtgärda fel:

Torka av dammet eller tag bort papperet med en tång.

Apparaten är mycket högljudd.

Orsaker:

Apparaten står inte på en fast och jämn yta.

Åtgärda fel:

Placera apparaten på en fast och jämn yta.

Apparaten fungerar inte.

Orsaker:

1. Pappersmängden överskrider dokumentförstörarens kapacitet.
2. Papperets storlek överskrider pappersindragningens bredd.
3. Papperet matades inte in lodrät.

Åtgärda fel:

1. Kontrollera att mängden inte överstiger dokumentförstörarens kapacitet.
2. Sätt omkopplaren i läget "REV" och drag ut papperet.
Vik papperet och för in det igen.
3. Mata in papperet lodrät.

Om apparaten inte fungerar efter att du försökt med ovanstående lösningar drar du ut nätstickkontakten ur vägguttaget och vänder dig till din återförsäljare eller till oss.

ΕΙΣΑΓΩΓΗ

Σας ευχαριστούμε για την αγορά σας αυτού του προϊόντος ποιότητας Geha. Πριν από τη θέση σε λειτουργία παρακαλούμε διαβάστε προσεκτικά αυτές τις οδηγίες. Προσέχετε ιδιαίτερα τις υποδείξεις ασφάλειας.

ΠΡΟΕΙΔΟΠΟΙΗΤΙΚΑ ΣΥΜΒΟΛΑ



Η συσκευή δεν επιτρέπεται να λειτουργείται από παιδιά!

- Υφίσταται κίνδυνος τραυματισμού από την κοπτική διάταξη στο εσωτερικό της συσκευής.



Μην πιάνετε με τα χέρια σας μέσα στην κοπτική διάταξη!

- Υφίσταται κίνδυνος τραυματισμού από την κοπτική διάταξη στο εσωτερικό της συσκευής.



Προσέχετε ώστε να μην περάσει μέσα στην εισαγωγή χαρτιού ρουχισμός.

- Υφίσταται κίνδυνος τραυματισμού από την κοπτική διάταξη στο εσωτερικό της συσκευής.



Προσέχετε ώστε να μην περάσουν τρίχες μαλλιών μέσα στο άνοιγμα εισαγωγής χαρτιού.

- Υφίσταται κίνδυνος τραυματισμού από την κοπτική διάταξη στο εσωτερικό της συσκευής.



Μην ψεκάζετε εύφλεκτα αέρια στη συσκευή.

- Υφίσταται κίνδυνος πυρκαγιάς.



Σε περίπτωση ασυνήθιστης κατάστασης της συσκευής (π.χ. παράξενη οσμή ή καπνός) θα πρέπει να διακόψετε αμέσως τη χρήση της συσκευής και να τραβήξετε το βύσμα δικτύου από την ηλεκτρική πρίζα.

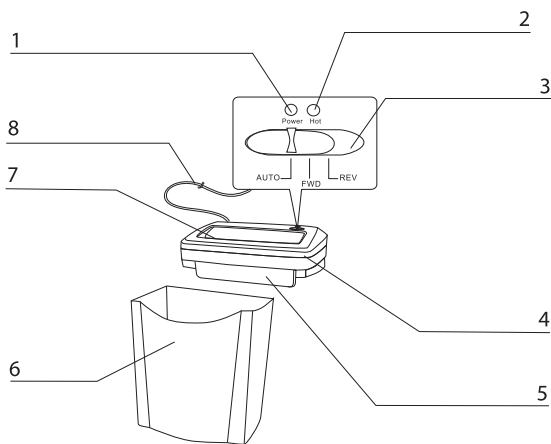
- Υφίσταται κίνδυνος πυρκαγιάς ή κίνδυνος ηλεκτροπληξίας.

ΣΗΜΑΝΤΙΚΕΣ ΥΠΟΔΕΙΞΕΙΣ ΑΣΦΑΛΕΙΑΣ

Πριν θέσετε σε λειτουργία τον καταστροφέα εγγράφων, παρακαλούμε διαβάστε τις οδηγίες χρήσης. Όταν χρησιμοποιείτε ηλεκτρικές συσκευές, θα πρέπει να λαμβάνετε βασικά πάντα προληπτικά μέτρα, ώστε να αποκλείονται οι κίνδυνοι τραυματισμού εξαιτίας ηλεκτροπληξίας. Συνεπώς παρακαλούμε να τηρείτε οπωσδήποτε τους ακόλουθους βασικούς κανόνες.

1. Αυτό ο καταστροφέας εγγράφων προβλέπεται ειδικά για κοπή χαρτιού. Δεν επιτρέπεται να τον χρησιμοποιείτε για άλλους σκοπούς. Μην εισάγετε μεμβράνες, χαρτί ετικετών, ρούχα ούτε πλαστικά στον καταστροφέα εγγράφων. Πριν από την εισαγωγή του χαρτιού απομακρύνετε όλους του συνδετήρες γραφείου. Σε διαφορετική περίπτωση ενδέχεται να προκληθούν βλάβες.
2. Δεν επιτρέπεται η χρήση της συσκευής πλησίον πηγών θερμότητας ή ψύχους, ούτε σε περιβάλλοντα που παρουσιάζουν υπερβολική θερμότητα, υγρασία ή σκόνη. Υφίσταται κίνδυνος πυρκαγιάς ή κίνδυνος ηλεκτροπληξίας.
3. Μην ψεκάζετε τη συσκευή με νερό. Υφίσταται κίνδυνος πυρκαγιάς ή κίνδυνος ηλεκτροπληξίας.
4. Δεν επιτρέπεται να τροποποιήσετε ούτε να μετασκευάσετε ή να επισκευάσετε τη συσκευή. Υφίσταται κίνδυνος τραυματισμού ή κίνδυνος ηλεκτροπληξίας.
5. Τραβήξτε το βύσμα δικτύου από την ηλεκτρική πρίζα πριν αδειάσετε το καλάθι συλλογής χαρτιού ή όταν δεν χρησιμοποιείτε τη συσκευή ή θέλετε να την μετατοπίσετε. Υφίσταται κίνδυνος πυρκαγιάς ή κίνδυνος ηλεκτροπληξίας.
6. Προσέχετε ώστε να μην περάσουν μέσα στο άνοιγμα εισαγωγής χαρτιού γραβάτες, αλυσίδες λαιμού, μαλλιά, μανίκια κ.λπ. Υφίσταται κίνδυνος τραυματισμού. Σε περίπτωση που περάσουν μέσα στο άνοιγμα εισαγωγής χαρτιού αντικείμενα, θα πρέπει να ρυθμίσετε το διακόπτη στη θέση „REV“ (λειτουργία επιστροφής), για να απομακρύνετε πάλι τα τραβηγμένα αντικείμενα.
7. Το κέντρο βάρους βρίσκεται στο επάνω μέρος της συσκευής. Τοποθετήστε τη συσκευή σε επίπεδη επιφάνεια προς αποφυγή ανατροπής. Υφίσταται κίνδυνος τραυματισμού.
8. Τοποθετήστε τη συσκευή πλησίον ηλεκτρικής πρίζας και μην τοποθετείτε αντικείμενα πλησίον της ηλεκτρικής πρίζας, έτσι ώστε να είναι εφικτό το εύκολο τράβηγμα του βύσματος δικτύου από την ηλεκτρική πρίζα.
9. Μην τοποθετείτε αντικείμενα πάνω στη συσκευή ούτε αφήνετε αντικείμενα στηριχτούν στη συσκευή. Υφίσταται κίνδυνος τραυματισμού.
10. Βεβαιωθείτε ότι χρησιμοποιείτε τη σωστή τάση. Διαφορετικά υφίσταται κίνδυνος πυρκαγιάς ή κίνδυνος ηλεκτροπληξίας.

ΔΟΜΗ ΚΑΙ ΛΕΙΤΟΥΡΓΙΑ



1 Ένδειξη λειτουργίας

Εάν είναι αναμμένη η ένδειξη λειτουργίας, τότε η συσκευή είναι ενεργοποιημένη.

2 Ένδειξη προστασίας από υπερθέρμανση

Εάν είναι αναμμένη αυτή η ένδειξη, τραβήξτε το βύσμα δικτύου από την ηλεκτρική πρίζα και αφήστε τη συσκευή να κρυώσει.

3 Διακόπτης επιλογής

„AUTO“

Εάν ο διακόπτης είναι σε αυτή τη θέση, η συσκευή ξεκινάει αυτόματα στη λειτουργία προς τα εμπρός, μόλις γίνει εισαγωγή χαρτί. Η συσκευή απενεργοποιείται αυτόματα μόλις κομματιαστεί το χαρτί.

„FWD“ (λειτουργία προς τα εμπρός)

Εάν ο διακόπτης είναι σε αυτή τη θέση, η συσκευή λειτουργεί χωρίς διακοπή.

„REV“ (λειτουργία επιστροφής)

Εάν ο διακόπτης είναι σε αυτή τη θέση, η συσκευή σπρώχνει το μπλοκαρισμένο χαρτί πάλι προς τα έξω.

4 Κοπτική κεφαλή

5 Προστατευτικό κλαπέτο

6 Καλάθι συλλογής χαρτιού

Το καλάθι συλλογής χαρτιού σχεδιάστηκε ειδικά για αυτή τη συσκευή.

7 Άνοιγμα εισαγωγής χαρτιού

Εισάγετε εδώ το χαρτί.

8 Καλώδιο ρεύματος

ΧΕΙΡΙΣΜΟΣ

- Βεβαιωθείτε ότι ο διακόπτης είναι στη θέση „AUTO“. Τοποθετήστε την κοπτική κεφαλή σωστά πάνω στο καλάθι συλλογής χαρτιού. Εισάγετε το βύσμα δικτύου στην ηλεκτρική πρίζα. Η συσκευή είναι σε λειτουργική ετοιμότητα εφόσον είναι αναμμένη η πράσινη ένδειξη λειτουργίας.
- Η συσκευή X8 κόβει έως και 8 φύλλα διπλωμένου χαρτιού (DIN A4, 70g/m²) και επεξεργάζεται χαρτί με εύρος έως και 220mm. Για το κομμάτιασμα μικρών υλικών, όπως για παράδειγμα φακέλων ή αποδείξεων ταμείου, εισάγετε το υλικό κοπής στο κέντρο του ανοίγματος εισαγωγής για να ενεργοποιήσετε τον αισθητήρα ενεργοποίησης. Η συσκευή ξεκινάει μόλις κάνει απόλυση ο αισθητήρας και απενεργοποιείται εντός 2 δευτερολέπτων, μετά το κομμάτιασμα του χαρτιού.
- Η θέση „FWD“ σημαίνει συνεχή λειτουργία προς τα εμπρός. Η συσκευή ξεκινάει αμέσως, έως ότου μετακινηθεί ο διακόπτης στη θέση „AUTO“ ή προκληθεί υπερθέρμανση του κινητήρα (ανάβει η κόκκινη ένδειξη).
- Η θέση „REV“ σημαίνει λειτουργία επιστροφής. Εάν ο διακόπτης είναι σε αυτή τη θέση, η συσκευή μπορεί να εκτοπίσει πάλι έξω το μπλοκαρισμένο χαρτί στην αντίθετη κατεύθυνση. Εάν θέλετε να τερματίσετε τη λειτουργία επιστροφής, μπορείτε να μετακινήσετε το διακόπτη στη θέση „Auto“. Σε διαφορετική περίπτωση η συσκευή απενεργοποιείται εάν προκληθεί υπερθέρμανση του κινητήρα (ανάβει η κόκκινη ένδειξη).
- Μέσω του ανοίγματος του καλάθιου συλλογής χαρτιού μπορείτε να διαπιστώσετε πότε γεμίζει το καλάθι. Αφαιρείτε την κοπτική κεφαλή για να αδειάσετε το καλάθι συλλογής χαρτιού.

ΣΥΜΦΟΡΗΣΗ ΧΑΡΤΙΟΥ

- Ρυθμίστε το διακόπτη στη θέση „REV“. Το περίσσιο χαρτί εκτοπίζεται πάλι έξω από τη συσκευή.
- Αφού απομακρυνθεί όλο το χαρτί από την κοπτική διάταξη, μετακινείτε το διακόπτη στη θέση „AUTO“ και κομματιάζετε το υπόλοιπο χαρτί.

Υπόδειξη:

Εάν δεν είναι εφικτή η λύση του προβλήματος, τραβήξτε το βύσμα δικτύου από την ηλεκτρική πρίζα και απευθυνθείτε στον αντιπρόσωπό σας ή σε μας.

ΑΔΕΙΑΣΜΑ ΚΑΛΑΘΙΟΥ ΣΥΛΛΟΓΗΣ ΧΑΡΤΙΟΥ

1. Για να αδειάσετε το καλάθι συλλογής χαρτιού, μετακινείτε το διακόπτη στη θέση „ΑΥΤΟ“ και τραβάτε το βύσμα δικτύου από την ηλεκτρική πρίζα.
2. Βεβαιωθείτε ότι μετά το άδειασμα τοποθετήθηκε σωστά η κοπτική κεφαλή πάνω στο καλάθι συλλογής χαρτιού.

Υπόδειξη:

Εάν είναι γεμάτο το καλάθι συλλογής χαρτιού, υφίσταται ο κίνδυνος μπερδέματος. Αδειάζετε το καλάθι συλλογής χαρτιού πριν ακόμα γεμίσει πλήρως.

ΣΥΝΤΗΡΗΣΗ

Πριν ξεκινήσετε με τη συντήρηση του καταστροφέα εγγράφων, πρέπει να τραβήξετε το βύσμα δικτύου από την ηλεκτρική πρίζα!

- Καθαρίζετε την εξωτερική πλευρά με ένα νωπό πανί. Προσέχετε ώστε να μην περάσει το πανί μέσα στο άνοιγμα εισαγωγής χαρτιού. (Αυτό το βήμα ισχύει μόνο για τα εξωτερικά εξαρτήματα της συσκευής.)
- Το εξωτερικό μέρος της συσκευής αποτελείται από πλαστικό. Συνεπώς δεν επιτρέπεται η χρήση διαλυτικών μέσων όπως βενζίνη και βενζόλιο ούτε οργανικών διαλυτών όπως αραιωτικών. Μην καθαρίζετε τη συσκευή με καθαριστές κηλίδων, προς αποφυγή αλλοίωσης χρώματος, σπασίματος ή γρατζουνίσματος της συσκευής.

Προσοχή: Προσέχετε ώστε κατά το καθαρισμό της εξωτερικής πλευράς να μην διεισδύσει νερό στη συσκευή.

ΤΕΧΝΙΚΑ ΔΕΔΟΜΕΝΑ

Όνομασία μοντέλου	Shredder X8
Κατανάλωση ρεύματος	250 W
Μέγεθος κοπής	4 x 40 mm
Εύρος εισαγωγής	220 mm
Μέγ. απόδοση καταστροφέα εγγράφων	8 φύλλα (70g A4)
Ταχύτητα κοπής	4 m/λεπ.
Διάρκεια λειτουργίας	4 λεπ. ON / 60 λεπ. OFF
Στάθμη θορύβου	73 dB
Καθαρό βάρος	4,5 kg
Χωρητικότητα καλάθιου συλλογής χαρτιού	15 l
Διαστάσεις	315 x 200 x 380 mm



ΑΠΟΣΥΡΣΗ

Το σύμβολο με το διαγραμμένο δοχείο απορριμμάτων υποδεικνύει ότι ηλεκτρικές συσκευές δεν επιτρέπεται να αποσύρονται στα κανονικά οικιακά απορρίμματα. Παρακαλούμε αποσύρετε αυτή τη συσκευή οικολογικά στην αρμόδια υπηρεσία απόσυρσης.

ΕΓΓΥΗΣΗ

Ο χρόνος εγγύησης για τη συσκευή σας ανέρχεται σε 24 μήνες.

Διαφυλάξτε οπωσδήποτε την απόδειξη αγοράς και τη γνήσια συσκευασία.

Σε περίπτωση προβλήματος της συσκευής σας απευθυνθείτε στον αντιπρόσωπό σας.

ΔΙΟΡΘΩΣΗ ΒΛΑΒΗΣ

Η συσκευή δεν ξεκινάει μετά την εισαγωγή χαρτιού.

Αιτία:

1. Δεν έγινε σωστή εισαγωγή του βύσματος δικτύου στην ηλεκτρική πρίζα.
2. Το χαρτί είναι πολύ λεπτό.
3. Έγινε απόλυση της προστασίας από υπερθέρμανση, επειδή έγινε υπερθέρμανση του κινητήρα.
4. Δεν ανάβει η πράσινη ένδειξη, επειδή δεν έχει τοποθετηθεί σωστά η κοπτική κεφαλή στο καλάθι συλλογής χαρτιού.
5. Συμφόρηση χαρτιού.

Διόρθωση βλάβης:

1. Εισάγετε πάλι το βύσμα δικτύου στην ηλεκτρική πρίζα.
2. Διπλώστε το χαρτί και προβαίνετε σε νέα εισαγωγή στον καταστροφέα εγγράφων ή κομματιάστε άλλα είδη χαρτιού.
3. Ενεργοποιήστε εκ νέου τον καταστροφέα εγγράφων μετά από 30 λεπτά.
4. Τοποθετήστε την κοπτική κεφαλή σωστά.
5. Τραβήξτε έξω το μπλοκαρισμένο χαρτί.

Η συσκευή δεν απενεργοποιείται μετά το κομμάτιασμα του χαρτιού.

Αιτία:

Ο αισθητήρας της εισαγωγής έχει καλυφτεί από σκόνη ή χαρτί.

Διόρθωση βλάβης:

Ξεσκονίστε τη σκόνη ή απομακρύνετε το χαρτί με λαβίδα.

Η συσκευή κάνει πολύ θόρυβο.

Αιτία:

Η συσκευή δεν είναι πάνω σε σταθερή, επίπεδη επιφάνεια.

Διόρθωση βλάβης:

Τοποθετήστε τη συσκευή πάνω σε σταθερή, επίπεδη επιφάνεια.

Η συσκευή δεν λειτουργεί.

Αιτία:

1. Η ποσότητα χαρτιού υπερβαίνει την απόδοση του καταστροφέα εγγράφων.

2. Το μέγεθος χαρτιού υπερβαίνει το εύρος της εισαγωγής.

3. Η εισαγωγή χαρτιού δεν έγινε καθέτως.

Διόρθωση βλάβης:

1. Βεβαιωθείτε ότι ποσότητα δεν υπερβαίνει την απόδοση του καταστροφέα εγγράφων.

2. Ρυθμίστε το διακόπτη στη θέση „REV“ και τραβήξτε έξω το χαρτί.

Διπλώστε το χαρτί και προβείτε σε νέα εισαγωγή του.

3. Εισάγετε το χαρτί καθέτως.

Εάν η συσκευή δεν λειτουργεί μετά την εφαρμογή των ανωτέρω αναφερομένων λύσεων, τραβήξτε το βύσμα δικτύου από την ηλεκτρική πρίζα και απευθυνθείτε στον αντιπρόσωπό σας.

GİRİŞ

Geha'nın kaliteli ürününü aldığınız için teşekkür ediyoruz. Ürünü kullanmadan önce lütfen bu kullanım kılavuzunu dikkatle okuyunuz. Güvenlik bilgilerine ayrıca dikkat ediniz.

UYARI SİMGELERİ



Makine çocuklar tarafından işletilemez!

- Aksi durumda makinenin içindeki kesme bıçaklarından dolayı yaralanma tehlikesi vardır.



Kesme bıçaklarını ellemeyiniz!

- Aksi durumda makinenin içindeki kesme bıçaklarından dolayı yaralanma tehlikesi vardır.



Kağıt besleme yerine giysi parçalarının girmemesine dikkat ediniz

- Aksi durumda makinenin içindeki kesme bıçaklarından dolayı yaralanma tehlikesi vardır.



Kağıt besleme yerine saçların girmemesine dikkat ediniz.

- Aksi durumda makinenin içindeki kesme bıçaklarından dolayı yaralanma tehlikesi vardır.



Makineye alevlenebilir gazlar püskürtmeyiniz.

- Aksi durumda yangın tehlikesi bulunur.



Makinede olağandışı bir durum belirlerseniz (örneğin garip bir koku ya da duman), makineyi hemen durdurunuz ve fişini prizden çekiniz.

- Aksi durumda yangın tehlikesi ya da elektrik çarpma tehlikesi bulunur.

ÖNEMLİ GÜVENLİK BİLGİLERİ

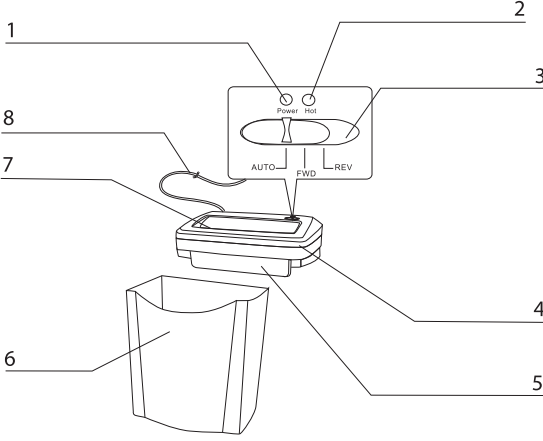
Evrak imha makinesini kullanmadan önce, kullanım bilgilerini okuyunuz.

Elektrikli aletleri kullanmadan önce, elektrik çarpmasından kaynaklanan kaza ve yaralanma tehlikesini önlemek için, genel güvenlik önlemleri almak zorundasınız.

Bunun için, lütfen aşağıdaki temel kurallara mutlaka dikkat ediniz.

1. Bu evrak imha makinesi kağıt öğütmek ya da kesmek için öngörülmüştür. Bunun için makineyi başka bir amaçla kullanmayınız. Folyo, etiketlerde kullanılan kağıtlar, giysi ya da plastik gibi maddeleri evrak imha makinesinde kesmeye kalkışmayınız. Evrakları imha etmeden önce, bunlara takılı olan ataçları ve benzeri materyalleri çıkarınız. Aksi durum makinede arızaya yol açabilir.
2. Makineyi ısıtma ya da soğutma kaynaklarının yakınında ya da aşırı ısıtılmış, nemli ve tozlu yerlerde kullanmayınız. Aksi durumda yangın tehlikesi ya da elektrik çarpma tehlikesi bulunur.
3. Makineye su püskürtmeyiniz. Aksi durumda yangın tehlikesi ya da elektrik çarpma tehlikesi bulunur.
4. Makinede değişiklik yapamaz, farklı monte edemez ya da tamir edemezsiniz. Aksi durumda elektrik çarpma ya da kaza tehlikesi bulunur.
5. Makinenin atık kutusunu boşaltmadan önce ya da makineyi kullanmayacaksanız ya da yerini değiştirecekseniz, makinenin fişini prizden çekiniz. Aksi durumda yangın tehlikesi ya da elektrik çarpma tehlikesi bulunur.
6. Kravat, kolye, saç, ya da giysi kolların gibi materyallerin kağıt besleme yerine girmemesine dikkat ediniz. Aksi durumda yaralanma tehlikesi bulunur. Bu materyallerden herhangi biri kağıt besleme yerine girerse, bunları çıkarmak için sürgülü anahtarını „REV“ (geriye işleme) ayarına getiriniz.
7. Makinenin ağırlık noktası üst bölümdedir. Makinenin devrilmemesi için, kendisini düz bir alan üzerine yerleştiriniz. Aksi durumda yaralanma tehlikesi bulunur.
8. Evrak imha makinesini, bir prizden yakınına yerleştiriniz ve kablolu sorunsuz bir biçimde prizden çekilmesi için, prizden yanına başka eşya koymayınız.
9. Evrak imha makinesinin üzerine herhangi başka bir eşya koymayınız ve dayamayınız. Aksi durumda yaralanma tehlikesi bulunur.
10. Doğru elektrik gerilimini (voltaj) kullanmaya dikkat ediniz. Aksi durumda yangın ya da elektrik çarpma tehlikesi bulunur.

EVRAK İMHA MAKİNESİNİN KURULMASI VE İŞLEVI



1 Çalışma göstergesi

Çalışma göstergesinin ışığı yanmıyorsa, makine kapalıdır.

2 Aşırı ısınmaya karşı koruma göstergesi

Bu göstergenin ışığı yandığında, makinenin fişini prizden çekiniz ve makineyi soğumaya bırakınız.

3 Ayarları

„AUTO“

Sürgülü anahtar bu ayara getirildiğinde, kağıt besleme yerinden kağıt verildiğinde, makinenin bıçakları otomatik olarak ileriye doğru çalışmaya başlar. Kağıt kesildikten sonra makine otomatik olarak durur.

„FWD“ (bıçaklar ileri döner)

Sürgülü anahtar bu ayara getirildiğinde makine aralıksız işler.

„REV“ (bıçaklar geriye döner)

Sürgülü anahtar bu ayara getirildiğinde, makinenin bıçakları geri yönde dönerek, kesme bölümüne tıkalı kalmış kağıtları dışarı çıkarır.

4 Kesme bölümü

5 Koruma kapağı

6 Atık kutusu

Atık kutusu bu makine için özel üretilmiştir.

7 Kağıt besleme yeri

Evrakları buradan makineye veriniz.

8 Kablo

EVRAK İMHA MAKİNESİNİN KULLANIMI

1. Sürgülü anahtarın „AUTO“ ayarında olduğundan emin olunuz. Kesme bölümünü, atık kutusu üzerine doğru bir biçimde yerleştiriniz. Kablonun fişini prize sokunuz. Çalışma göstergesi yeşil yandığında, makine çalışmaya hazırdır.
2. X8 bir işlemde en fazla 8 katlanmış kağıdı (DIN A4, 70g/m²) ve eni en fazla 220 mm olan evrakları imha eder. Zarf ya da fiş türünden ufak boyutlu materyalleri imha etmek istiyorsanız, çalıştırma duyargasını etkinleştirmek için, bunları kağıt besleme yerinin ortasından makineye veriniz. Duyarga harekete geçtiğinde, makine çalışmaya başlar ve kağıt kesildikten 2 saniye sonra kendiliğinden durur.
3. „FWD“ ayarı kesme bıçaklarının ileriye doğru aralıksız döneceğini belirtir. Makine bu ayarda, sürgülü anahtar „AUTO“ ayarına getirilinceye dek, ya da motor aşırı ısınmaya dek (gösterge ışığı kırmızı yanar) hemen çalışmaya başlar.
4. „REV“ ayarı kesme bıçaklarının geriye doğru döneceğini belirtir. Sürgülü anahtar bu ayardayken, kesme bölümünde tıkalı kalmış kağıtlar, kesme bıçaklarının geriye dönmesiyle birlikte dışarı çıkarılır. Geriye dönme işlemi durdurmak istiyorsanız, sürgülü anahtar „Auto“ ayarına getiriniz. Aksi durumda motor aşırı ısınca, makine kendiliğinden durur (gösterge ışığı kırmızı yanar).
5. Atık kutusunun açık bölümünden, kutunun ne zaman dolduğunu görebilirsiniz. Kutuyu boşaltmak için kesme bölümünü çıkarınız.

KAĞIT TIKANIKLIĞI

1. Sürgülü anahtar „REV“ ayarına getiriniz. Kesme bölümüne sıkışmış kağıtlar makineden dışarı çıkarılır.
2. Takılı kalmış kağıtların hepsi kesme bölümünden çıkarıldıktan sonra, sürgülü anahtar „AUTO“ ayarına getirip, geri kalan kağıtları kesiniz.

Dikkat:

Sorun bu şekilde çözülmüyorsa, kabloyu prizden çekiniz ve makineyi satın aldığınız yerde ya da bizimle iletişime geçiniz.

ATIK KUTUSUNUN BOŞALTIMASI

1. Atık kutusunu boşaltmak için sürgülü anahtarı „AUTO“ ayarına getiriniz ve kabloyu prizden çekiniz.
2. Boşaltma işleminden sonra, kesme bölümünün atık kutusu üzerinde doğru yerleştirilmiş olmasına dikkat ediniz.

Dikkat:

Atık kutusu tam dolarsa, kutudaki kağıtların kesme bölümüne takılma tehlikesi bulunur. Atık kutusu dolmadan önce bunu boşaltınız.

BAKIM

Evrak imha makinesine bakım uygulamadan önce, makinenin kablosunu prizden çekiniz!

- Makinenin dış tarafını nemli bir bezle temizleyiniz. Bu sırada bezin kağıt besleme yerine girmemesine dikkat ediniz. (Bu işlem makinenin yalnızca dış bölümü için uygulanmalıdır.)
- Makinenin dış bölümü plastiktendir. Bunun için benzin ve benzol ya da inceltici gibi organik çözümlenemeyenler kullanılmamalıdır. Makinede solma, kırılma, erime ya da çizilme türünden hasarlara yol açmamak için makineyi leke gidericilerle temizlemeyiniz.

Dikkat:

Makinenin dış bölümünü temizleme sırasında, makinenin içine su girmemesine dikkat ediniz.

TEKNİK BİLGİLER

Modelin adı	Shredder X8
Elektrik tüketimi	250 W
Keşim aralığı	4 x 40 mm
Kağıt besleme eni	220 mm
Evrak imha makinesinin azami kağıt kapasitesi	8 Kağıt (70g A4)
Keşim hızı	4 m/dak.
Çalışma süresi	3 dak. ON / 60 dak. OFF
Gürültü seviyesi	73 dB
Net ağırlığı	4,5 kg
Atık kutusu hacmi	15 l
Boyutlar	315 x 200 x 380 mm



KULLANIMDAN ÇIKARILMASI

Üzerinde çapraz bulunan çöğ bidonu sembolü, elektrikli aletlerin normal çöpe atılmamasını belirtmektedir. Lütfen bu makineyi, çevre korunması göz önünde bulundurularak, bu tür ürünlerin imhası için öngörülen yerlere götürerek kullanımdan çıkarınız.

GARANTİ

Makinenin garanti süresi 24 aydır.

Satın alım fişinizi ve orijinal ambalajı mutlaka saklayınız.

Makineyle bir sorun olduğunda satın aldığınız yere başvurunuz.

ARIZA GİDERİMİ

Makine, kağıt verildikten sonra çalışmıyor.

Nedeni:

1. Kablonun fişi prize doğru takılmadı.
2. Kağıt çok ince.
3. Motor aşırı ısındığından, aşırı ısınmaya karşı koruma devreye girdi.
4. Kesme bölümü atık kutusunun üstüne doğru yerleştirilmediğinden, çalışma göstergesinin yeşil ışığı yanmıyor.
5. Kağıt tıkanıklığı.

Arıza giderimi:

1. Kablonun fişini yeniden prize sokunuz.
2. Kağıdı katlayınız ve evrak imha makinesine yeniden veriniz ya da başka kağıt türlerini öğretünüz.
3. Evrak imha makinesini 30 dakika sonra yeniden çalıştırınız.
4. Kesme bölümünü doğru yerleştiriniz.
5. Takılı kalan kağıdı çekip çıkarınız.

Makine kağıt kesildikten sonra kendiliğinden durmuyor.

Nedeni:

Kesme bölümündeki duyarganın üstü toz ya da kağıtla kapanmış.

Arıza giderimi:

Tozu siliniz ya da kağıdı bir penseyle çıkarınız.

Makine çok gürültülü çalışıyor.

Nedeni:

Makine sağlam, düz bir alan üzerine yerleştirilmemiş.

Arıza giderimi:

Makineyi sağlam, düz bir alan üzerine yerleştiriniz.

Makine çalışmıyor.

Nedeni:

1. Bir kerede kesilmek istenilen kağıt miktarı, evrak imha makinesinin kapasitesini aşıyor.
2. Kağıdın eni, makinenin kağıt besleme eninden daha büyük.
3. Kağıt, makineye dikey olarak verilmedi.

Arıza giderimi:

1. Kağıt miktarının evrak imha makinesinin kapasitesini aşmadığından emin olunuz.
2. Sürgülü anahtarı „REV“ ayarına getiriniz ve kağıdı çıkarınız. Kağıdı katlayınız ve yeniden makineye veriniz.
3. Kağıdı makineye dikey veriniz.

Evrak imha makinesi bu işlemlerden sonra hala çalışmıyorsa, kablosunu prizden çekiniz ve makineyi satın aldığınız yerle ilişkiye geçiniz. .

INTRODUCERE

Vă mulțumim pentru achiziționarea acestui produs Geha de calitate. Vă rugăm citiți cu atenție prezentele instrucțiuni de utilizare înainte de punerea în funcțiune a aparatului. Țineți seama în special de recomandările privind siguranța.

SIMBOLURI DE AVERTIZARE



Aparatul nu va fi utilizat de copii!
• Unitatea de tăiere interioară reprezintă pericol de accidentare.



Nu introduceți mâna în unitatea de tăiere!
• Unitatea de tăiere interioară reprezintă pericol de accidentare.



Nu permiteți ca vreun articol de îmbrăcăminte să ajungă în alimentatorul de hârtie.
• Unitatea de tăiere interioară reprezintă pericol de accidentare.



Nu permiteți ca părul să ajungă în alimentatorul de hârtie.
• Unitatea de tăiere interioară reprezintă pericol de accidentare.



Nu pulverizați gaze inflamabile în aparat.
• Pericol de incendiu.



În situația în care aparatul se află într-o stare anormală (emană un miros neobișnuit sau fum) întrerupeți de îndată utilizarea acestuia și scoateți stecărul de priză.
• Pericol de incendiu sau pericol de electrocutare.

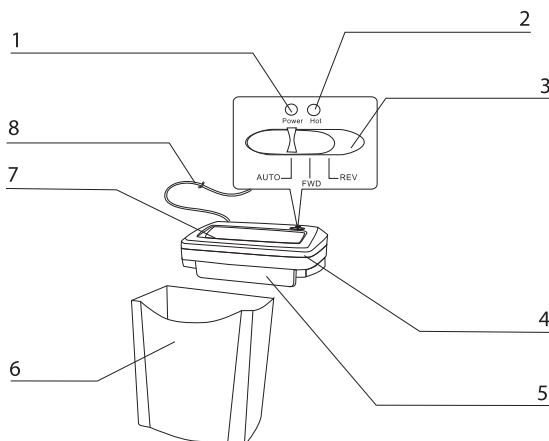
RECOMANDĂRI IMPORTANTE PRIVIND SIGURANȚA

Vă rugăm citiți instrucțiunile de utilizare înainte de punerea în funcțiune a distrugătorului de documente. La utilizarea aparatelor electrice se vor lua câteva măsuri generale de prevedere pentru a evita riscul unei accidentări prin electrocutare.

Vă rugăm așadar să respectați în mod obligatoriu următoarele reguli de bază.

1. Acest distrugător de documente este conceput special pentru tăierea hârtiei. Nu îl utilizați în alte scopuri. Nu introduceți în aparat folii, hârtie de etichete, articole de îmbrăcăminte, articole de plastic. Înainte de introducerea hârtiei în aparat îndepărtați toate agrafele de birou, capsele de capsator, etc.
În caz contrar aparatul se poate defecta.
2. Nu utilizați aparatul în apropierea surselor de căldură sau frig, în spații supraîncălzite, umede sau cu praf. Pericol de incendiu sau pericol de electrocutare.
3. Nu pulverizați apă pe aparat. Pericol de incendiu sau pericol de electrocutare.
4. Aparatul nu va fi modificat, reconstruit sau reparat de către dumneavoastră. Pericol de electrocutare sau pericol de accidentare.
5. Înainte de golirea coșului de hârtie sau atunci când nu utilizați aparatul sau doriți să îl amplasați în alt loc, scoateți cordonul de alimentare din priză.
Pericol de incendiu sau pericol de electrocutare.
6. Nu permiteți ca în alimentatorul de hârtie să ajungă cravate, coliere, păr, mâneci, etc. Pericol de accidentare. În cazul în care în alimentator au ajuns diverse obiecte, aduceți întrerupătorul în poziția „REV” (reverse) pentru a îndepărta obiectele respective.
7. Centrul de greutate al aparatului este pe partea superioară a acestuia. Amplasați aparatul pe o suprafață netedă pentru a preveni căderea acestuia. Pericol de accidentare.
8. Amplasați aparatul în apropierea unei prize și nu plasați alte obiecte lângă priză astfel încât cordonul de alimentare să poată fi scos din priză fără probleme.
9. Nu așezați nici un obiect pe aparat și nu sprijiniți obiecte de acesta. Pericol de accidentare.
10. Asigurați-vă că utilizați tensiunea corespunzătoare.
În caz contrar există pericol de incendiu sau pericol de electrocutare.

CONSTRUCȚIE ȘI FUNCȚII



1 Display operare
Atunci când se aprinde acest led, aparatul este pornit.

2 Display supraîncălzire
Atunci când se aprinde acest led, scoateți cablul de alimentare din priză și permiteți aparatului să se răcească.

3 Selector

„AUTO“
Atunci când întrerupătorul se află în această poziție, aparatul pornește în mod automat înainte atunci când ați alimentat cu hârtie. Aparatul se oprește în mod automat atunci când hârtia a fost tăiată.

„FWD“ (forward)
Atunci când întrerupătorul se află în această poziție, aparatul lucrează fără întrerupere.

„REV“ (reverse)
Atunci când întrerupătorul se află în această poziție, aparatul împinge hârtia blocată în direcție inversă, eliminând-o.

4 Cap de tăiere

5 Clapetă de protecție

6 Coș de hârtie
Coșul de hârtie a fost conceput special pentru acest aparat.

7 Alimentator de hârtie
Introduceți hârtia prin acest loc.

8 Cordon de alimentare cu curent electric

MOD DE OPERARE

1. Asigurați-vă că întrerupătorul se află în poziția „AUTO“. Așezați corect capul de tăiere pe coșul de hârtie. Introduceți stecărul în priză. Aparatul este pregătit pentru funcționare în momentul în care se aprinde ledul verde de pe display.
2. Modelul X8 taie până la 8 coli de hârtie îndoită (DIN A4, 70g/m²). Lățimea colii poate fi de până la 220 mm. Atunci când doriți să tăiați hârtii de dimensiuni mai mici, cum ar fi plicuri sau bonuri de casă, introduceți hârtia respectivă în mijlocul alimentatorului pentru a activa senzorul de pornire. Aparatul pornește în momentul în care senzorul a fost declanșat și se oprește în 2 secunde după tăierea hârtiei.
3. „FWD“ înseamnă mișcare permanentă în direcția înainte. Aparatul pornește imediat până când întrerupătorul este adus în poziția „AUTO“ sau motorul este supraîncălzit (ledul roșu se aprinde).
4. „REV“ înseamnă mișcare în direcția înapoi. Atunci când întrerupătorul se află în această poziție, aparatul poate împinge hârtia blocată în interior în direcția înapoi, eliminând-o. Dacă doriți să ieșiți din modul de operare „REV“, puteți aduce întrerupătorul în poziția „Auto“. Dacă nu, aparatul se va opri atunci când motorul este supraîncălzit (ledul roșu se aprinde).
5. Prin deschiderea coșului de hârtie puteți vedea când acesta s-a umplut. Pentru a goli coșul de hârtie îndepărtați capul de tăiere.

BLOCAJ DE HÂRTIE

1. Aduceți întrerupătorul în poziția „REV“. Hârtia în plus va fi împinsă afară din aparat.
2. După ce întreaga hârtie a fost eliminată din unitatea de tăiere, aduceți întrerupătorul în poziția „AUTO“ și tăiați hârtia rămasă.

Atenție:

Dacă problema nu se rezolvă în acest mod, vă rugăm să scoateți stecărul din priză și să vă adresați magazinului de la care ați achiziționat aparatul sau nouă.

GOLIREA COȘULUI DE HÂRTIE

1. Pentru a goli coșul de hârtie, aduceți întrerupătorul în poziția „AUTO” și scoateți stecărul din priză.
2. Asigurați-vă că după golire capul de tăiere a fost așezat corect pe coșul de hârtie.

Atenție:

Atunci când coșul de hârtie este plin, există riscul de încălzire. Goliți coșul înainte de umplerea acestuia.

INTREȚINERE

Înainte de efectuarea operațiilor de întreținere scoateți stecărul din priză!

- Curățați partea exterioară cu o lavetă umedă. Atenție ca laveta să nu pătrundă în alimentatorul de hârtie.
(Această operație este valabilă doar pentru părțile exterioare ale aparatului)
- Partea exterioară a aparatului este din material plastic. În consecință nu se va trata cu solvenți precum benzină și benzol sau cu solvenți organici cum ar fi diluanții. Pentru curățarea aparatului nu utilizați substanțe pentru eliminarea petelor care ar putea provoca decolorarea, crăparea, dizolvarea sau zgîrierea aparatului.

Atenție:

La curățarea părții exterioare a aparatului va trebui să aveți grijă ca apa să nu pătrundă în aparat.

SPECIFICAȚII TEHNICE

Denumire model	Shredder X8
Consum	250 W
Dimensiune tăiere	4 x 40 mm
Dimensiune alimentare	220 mm
Capacitate max. a distrugătorului de documente	8 coli (70g A4)
Viteza de tăiere	4 m/min.
Durata de operare	3 min ON / 60 min OFF
Nivel zgomot	73 dB
Greutate net	4,5 kg
Volum coș hârtie	15 l
Dimensiuni	315 x 200 x 380 mm



EVACUARE

Simbolul pubelei de gunoi taiate cu două linii în cruce indică faptul că aparatele electrice nu vor fi evacuate împreună cu gunoiul menajer. Vă rugăm să predați acest aparat la un punct de colectare ecologică autorizat.

GARANȚIE

Garanția pentru aparatul dumneavoastră este de 24 de luni.

Păstrați factura de achiziție și ambalajul original.

Dacă există probleme cu aparatul dumneavoastră, adresați-vă magazinului de unde l-ați achiziționat.

GHID DE DETECTARE ȘI REMEDIERE A PROBLEMELOR

Aparatul nu pornește după ce hârtia a fost introdusă

Cauze:

1. Stecărul nu a fost introdus corect în priză.
2. Hârtia este prea subțire.
3. S-a declanșat dispozitivul de protecție la supraîncălzire pentru că motorul este prea încins.
4. Ledul verde nu se aprinde pentru că capul de tăiere nu a fost așezat corect pe coșul de hârtie.
5. Blocaj de hârtie.

Soluții:

1. Introduceți stecărul încă o dată în priză.
2. Îndoți hârtia și introduceți-o din nou în distrugătorul de documente sau tăiați alte feluri de hârtie.
3. Porniți distrugătorul de hârtie din nou după 30 de minute.
4. Așezați capul de tăiere corect.
5. Trageți afară hârtia blocată.

Aparatul nu se oprește după tăierea hârtiei.

Cauze:

Senzorul alimentatorului de hârtie este acoperit de praf sau hârtie.

Soluții:

Stergeți praful sau îndepărtați hârtia cu ajutorul unui clește.

Aparatul este foarte zgomotos.

Cauze:

Aparatul nu este amplasat pe o suprafață solidă și netedă.

Soluții:

Amplasați aparatul pe o suprafață solidă și netedă.

Aparatul nu funcționează.

Cauze:

1. Cantitatea de hârtie depășește capacitatea distrugătorului de documente.
2. Dimensiunea hârtiei depășește lățimea alimentatorului.
3. Hârtia nu a fost introdusă vertical.

Soluții:

1. Asigurați-vă că cantitatea de hârtie nu depășește capacitatea distrugătorului de documente.
2. Aduceți întrerupătorul în poziția „REV” și trageți hârtia afară.
Îndoți hârtia și introduceți-o din nou în aparat.
3. Introduceți hârtia vertical.

Dacă aparatul nu funcționează nici după ce ați încercat soluțiile prezentate mai sus, scoateți stecărul din priză și adresați-vă magazinului de unde ați achiziționat aparatul.

WSTĘP

Dziękujemy za zakup wysokogatunkowego produktu marki Geha. Przed rozpoczęciem użytkowania produktu należy uważnie przeczytać tę instrukcję. Szczególną uwagę należy zwrócić na przestrzeganie zasad bezpieczeństwa.

SYMBOLE OSTRZEGAWCZE



Urządzenie nie może być używane i obsługiwane przez dzieci!
• Znajdujący się we wnętrzu urządzenia mechanizm tnący może spowodować zranienie.



Nie wkładać rąk do mechanizmu tnącego!
• Znajdujący się we wnętrzu urządzenia mechanizm tnący może spowodować zranienie.



Uważać, by do układu wciągania papieru nie dostały się części ubrania.
• Znajdujący się we wnętrzu urządzenia mechanizm tnący może spowodować zranienie.



Uważać, by do układu wciągania papieru nie dostały się włosy.
• Znajdujący się we wnętrzu urządzenia mechanizm tnący może spowodować zranienie.



Nie wtryskiwać palnych gazów do wnętrza urządzenia.
• Grozi to pożarem.



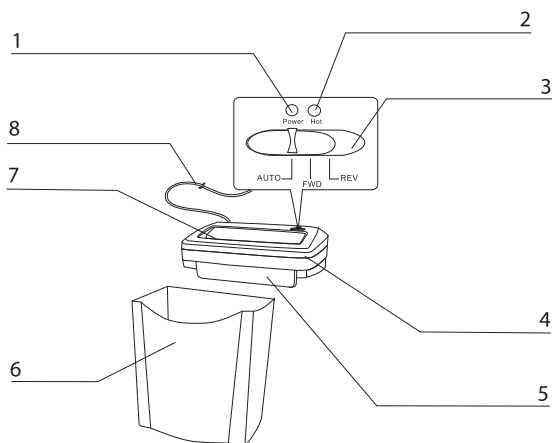
W przypadku nietypowego stanu urządzenia (np. dziwny zapach lub dymienie) należy natychmiast przerwać używanie urządzenia i odłączyć wtyczkę sieciową od gniazdka elektrycznego.
• Niebezpieczeństwo pożaru lub porażenia prądem.

WAŻNE ZASADY BEZPIECZEŃSTWA

Przed rozpoczęciem użytkowania niszczarki należy przeczytać instrukcje przeznaczone dla użytkownika. Korzystając z urządzeń elektrycznych należy zawsze stosować podstawowe środki ostrożności, chroniące przed szkodami na zdrowiu wskutek porażenia prądem elektrycznym. W związku z tym należy ściśle przestrzegać poniższych reguł.

1. Ta niszczarka przeznaczona jest specjalnie do rozdrabniania papieru. Nie należy jej używać do innych celów. Nie włączać do niszczarki folii, etykiet, odzieży ani tworzyw sztucznych. Przed podaniem papieru należy z niego usunąć wszystkie klamery i spinacze. W przeciwnym razie może dojść do usterek.
2. Nie używać urządzenia ani w pobliżu źródeł ciepła i zimna, ani w przegrzanych, wilgotnych lub zapyłonych pomieszczeniach. Niebezpieczeństwo pożaru lub porażenia prądem.
3. Nigdy nie spryskiwać urządzenia wodą. Niebezpieczeństwo pożaru lub porażenia prądem.
4. Modyfikowanie, przebudowa i naprawa urządzenia przez Użytkownika są niedozwolone. Niebezpieczeństwo porażenia prądem lub wypadku.
5. Przed opróżnieniem kosza na papier, albo jeżeli urządzenie ma nie być używane albo ma zostać przestawione w inne miejsce, należy odłączyć wtyczkę sieciową od gniazdka elektrycznego. Niebezpieczeństwo pożaru lub porażenia prądem.
6. Uważać, by do układu wciągania papieru nie dostał się krawat, łańcuszek, rękaw, włosy itp. Grozi to zranieniem. Jeżeli do otworu układu wciągania papieru dostaną się obce przedmioty, należy ustawić przełącznik w położeniu REV (obrót w kierunku odwrotnym do kierunku rozdrabniania) i wyjąć wciągnięte przedmioty.
7. Środek ciężkości urządzenia znajduje się w jego górnej części. Urządzenie należy ustawić na poziomej powierzchni, aby zabezpieczyć je przed przewróceniem. Grozi to zranieniem.
8. Ustawić urządzenie w pobliżu ściennego gniazdka elektrycznego; nie stawiać obok gniazdka żadnych przedmiotów, aby możliwe było w każdej chwili odłączenie wtyczki urządzenia.
9. Nie kłaść na urządzeniu ani nie opierać o urządzenie żadnych przedmiotów. Grozi to zranieniem.
10. Upewnić się, że napięcie sieci elektrycznej jest prawidłowe.
W przeciwnym razie grozi niebezpieczeństwo pożaru lub porażenia prądem.

KONSTRUKCJA I SPOSÓB DZIAŁANIA



1 wskaźnik stanu urządzenia
Gdy wskaźnik stanu urządzenia świeci, oznacza to, że urządzenie jest włączone.

2 wskaźnik przegrzania
Gdy świeci ten wskaźnik, odłączyć wtyczkę od gniazdka elektrycznego i poczekać, aż urządzenie ostygnie.

3 selektor

AUTO
Gdy selektor znajduje się w tej pozycji, urządzenie zaczyna się automatycznie obracać do przodu, gdy w otworze znajdzie się papier. Po rozdrobieniu papieru urządzenie wyłącza się automatycznie.

FWD (ciągły obrót do przodu)
Gdy selektor znajduje się w tej pozycji, urządzenie pracuje bez przerwy.

REV (obrót w odwrotnym kierunku)
Gdy selektor znajduje się w tej pozycji, urządzenie wysuwa papier przy wałcu obracającym się w kierunku odwrotnym do kierunku rozdrabniania.

4 głowica tnąca

5 klapka ochronna

6 kosz na papier
Kosz na papier został zaprojektowany specjalnie dla tego urządzenia.

7 układ otworu wciągania papieru
Do tego otworu należy wkładać papier.

8 kabel sieciowy

OBSŁUGA

1. Upewnić się, że selektor znajduje się w pozycji AUTO. Prawidłowo założyć głowicę tnącą na kosz na papier. Podłączyć wtyczkę do gniazdka elektrycznego.
Gdy wskaźnik stanu świeci zielonym kolorem, urządzenie jest gotowe do użycia.
2. Model X8 może niszczyć maksymalnie 8 złożonych kartek papieru (A4, 70g/m²) o szerokości do 220mm. Jeżeli mają być niszczone mniejsze formaty, takie jak koperty czy paragony kasowe, należy je wkładać pośrodku otworu układu wciągania papieru, aby zadziałał czujnik aktywujący. Urządzenie uruchamia się po zadziałaniu czujnika i wyłącza się w ciągu 2 sekund po rozdrobieniu papieru.
3. Skrót FWD oznacza ciągły obrót wałka do przodu. Urządzenie uruchamia się od razu i pracuje do momentu ponownego ustawienia selektora w położeniu AUTO lub przegrzania silnika (świeci czerwony wskaźnik).
4. Skrót REV oznacza obrót w kierunku odwrotnym do kierunku rozdrabniania.
Gdy selektor znajduje się w tej pozycji, urządzenie może wysunąć zakleszczony papier w kierunku odwrotnym do kierunku rozdrabniania. Aby zakończyć ruch w odwrotnym kierunku, można ustawić selektor w położenie AUTO. W przeciwnym razie urządzenie wyłączy się w momencie przegrzania silnika (świeci czerwony wskaźnik).
5. Przez otwór w koszu na papier widać, kiedy kosz jest pełny.
Aby opróżnić kosz na papier, zdjąć z niego głowicę tnącą.

ZATOR PAPIERU

1. Ustawić selektor w położenie REV. Nadmiar papieru zostanie wysunięty z urządzenia.
2. Po usunięciu całego papieru z mechanizmu tnącego ustawić selektor w położenie AUTO i rozdrobnić pozostały papier.

Wskazówka:

Jeżeli problem nie daje się w ten sposób usunąć, odłączyć wtyczkę urządzenia od gniazdka elektrycznego i skontaktować się ze sprzedawcą urządzenia lub z naszą firmą.

OPRÓŻNIANIE KOSZA NA PAPIER

1. Aby opróżnić kosz na papier, należy ustawić selektor w położeniu AUTO i odłączyć wtyczkę od gniazdka elektrycznego.
2. Upewnić się, że po głowica tnąca została poprawnie założona na kosz po jego opróżnieniu.

Wskazówka:

Gdy kosz na papier jest pełny, istnieje możliwość wciągnięcia rozdrobnionego już papieru. Kosz na papiery należy opróżniać, gdy nie jest jeszcze całkiem pełny.

KONSERWACJA

Przed rozpoczęciem konserwacji niszczarki należy odłączyć wtyczkę sieciową od gniazdka elektrycznego!

- Wyczyścić zewnętrzne powierzchnie wilgotną ściereczką. Uważać, by ściereczka nie dostała się do układu wciągania papieru. (Ta czynność dotyczy tylko zewnętrznych części urządzenia.)
- Zewnętrzna część urządzenia jest wykonana z tworzywa sztucznego. W związku z tym do jej czyszczenia nie wolno używać żadnych rozpuszczalników, takich jak benzyna i benzen czy inne rozpuszczalniki organiczne, np. rozcieńczalniki. Nie czyścić urządzenia odftuszczaczami, aby zapobiec blaknięciu, pękaniu, rozdzieleniu elementów i porysowaniu urządzenia.

Uwaga:

Uważać, by przy czyszczeniu zewnętrznej strony do wnętrza urządzenia nie dostała się woda.

DANE TECHNICZNE

Nazwa modelu	Shredder X8
Zużycie prądu	250 W
Wymiary cięcia	4 x 40 mm
Szerokość otworu	220 mm
Maks. wydajność niszczarki	8 arkuszy (70g A4)
Szybkość cięcia	4 m/min
Czas pracy	3 min ON / 60 min OFF
Głośność pracy	73 dB
Masa netto	4,5 kg
Pojemność kosza na papier	15 l
Wymiary	315 x 200 x 380 mm



USUWANIE/UTYLIZACJA

Symbol pokazujący przekreślony kontener na śmieci informuje, że urządzeń elektrycznych nie wolno wyrzucać z normalnymi śmieciami domowymi. Urządzenie należy oddać do autoryzowanego zakładu utylizacji odpadów w celu nieszkodliwego dla środowiska usunięcia.

GWARANCJA

Okres gwarancji na urządzenie wynosi 24 miesiące.
Przechowuj dowód zakupu i oryginalne opakowanie.
W razie problemu z urządzeniem zwróć się do jego sprzedawcy.

USUWANIE ZAKŁÓCEŃ

Urządzenie nie zaczyna pracować po włożeniu papieru.

Przyczyny:

1. Wtyczka nie została poprawnie podłączona do gniazdka elektrycznego.
2. Papier jest za cienki.
3. Zadziałał bezpiecznik termiczny, ponieważ silnik jest za gorący.
4. Zielony wskaźnik nie świeci, ponieważ głowica tnąca nie została prawidłowo założona na kosz na papier.
5. Zator papieru.

Sposób usunięcia:

1. Ponownie podłączyć wtyczkę do gniazdka elektrycznego.
2. Złożyć papier i ponownie włożyć do niszczarki albo niszczyć inne rodzaje papieru.
3. Ponownie włączyć niszczarkę po upływie 30 minut.
4. Prawidłowo założyć głowicę tnącą na kosz.
5. Wyciągnąć zakleszczony papier.

Aparatul nu se oprește după tăierea hârtiei.

Przyczyny:

Czujnik układowy wciągania papieru jest zakryty przez pył lub papier.

Sposób usunięcia:

Wytrzeć pył lub wyciągnąć resztki papieru szczypcami.

Aparatul este foarte zgomotos.

Przyczyny:

Urządzenie nie stoi na płaskiej, poziomej i stabilnej powierzchni.

Solucji:

Ustawić urządzenie na płaskiej, poziomej i stabilnej powierzchni.

Aparatul nu funcționează.

Przyczyny:

1. Ilość papieru przekracza zdolność cięcia niszczarki.
2. Szerokość papieru przekracza szerokość otworu.
3. Papier nie został włożony pionowo.

Sposób usunięcia:

1. Sprawdzić, czy ilość papieru nie przekracza zdolności cięcia niszczarki.
2. Ustawić selektor w położenie REV i wyciągnąć papier.
Złożyć papier i wprowadzić go ponownie.
3. Wkładać papier pionowo.

Jeżeli po wykonaniu opisanych wyżej czynności urządzenie w dalszym ciągu nie działa, należy odłączyć wtyczkę sieciową od gniazdka elektrycznego i skontaktować się ze sprzedawcą urządzenia.

序言

非常感谢您购买 Geha 牌优质碎纸机。在启用之前，请先仔细阅读本操作说明书。尤其要遵守安全注意事项。

警告标志



不允许由儿童操作碎纸机！
• 碎纸机内的切纸刀具会造成受伤危险。



不要将手伸入切纸刀具中！
• 碎纸机内的切纸刀具会造成受伤危险。



注意不要让衣服进入进纸口。
• 碎纸机内的切纸刀具会造成受伤危险。



注意不要让头发进入进纸口。
• 碎纸机内的切纸刀具会造成受伤危险。



不要将可燃气体喷入碎纸机内部。
• 存在起火的危险。



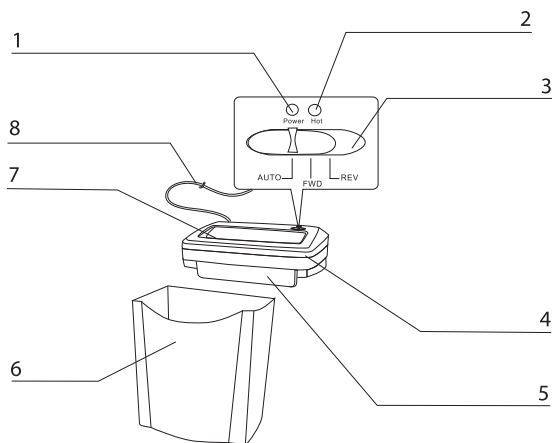
如果碎纸机处于异常状态（如有怪味或出现烟雾），应该立即停止使用本机，并从插座上拔下电源插头。
• 存在起火或电击危险。

重要安全注意事项

在启动碎纸机之前，请先阅读用户手册。如果使用电子设备，应采取基本的防护措施，避免因电击致人受伤的风险。因此，请务必遵守下列基本规则：

1. 该碎纸机专门用于粉碎纸张，请不要将其用于其它目的。既不要用碎纸机粉碎薄膜、标签纸、衣服，也不要粉碎塑料。在插入纸张前拆除所有订书钉和回形针等物体。否则可能导致故障。
2. 既不要在热源和冷源附近，也不要高温、潮湿或有灰尘的环境中使用碎纸机。存在起火或电击危险。
3. 不要用水喷洒碎纸机。存在起火或电击危险。
4. 既不允许改动，也不允许改装或修理碎纸机。存在电击或事故危险。
5. 在清空碎纸箱、停用或重新移放碎纸机之前，请从插座上拔下电源插头。存在起火或电击危险。
6. 切勿让领带、项链、头发、衣袖等进入进纸口。存在受伤危险。
如果有物体被卷入进纸口，请将开关拨到“REV”（后退）档位，以取出卷入的物体。
7. 碎纸机的重心位于上部。请将碎纸机放置平坦的平面上，以避免翻倒。存在受伤危险。
8. 将碎纸机安放在插座旁，不要将其他物品放置插座旁，以确保电源插头能顺利拔出插座。
9. 切勿在碎纸机上放置物品，也不要将物品靠置在机体上。存在受伤危险。
10. 确保使用正确的电压。否则会有起火或电击的危险。

构造和功能



1 操作指示灯
如果操作指示灯亮，则碎纸机已启动。

2 过热保护指示灯
如果该指示灯亮，请从插座上拔下电源插头，冷却碎纸机。

3 选择开关

“AUTO”
如果开关位于该档位，在插入纸张时碎纸机将自动向前运行。纸张粉碎完后，碎纸机自动停止运行。

“FWD”（前进）
如果开关位于该档位，碎纸机则不停地运行。

“REV”（后退）
如果开关位于该档位，碎纸机反向推出卷入的纸张。

4 切纸刀头

5 防护盖

6 碎纸箱
碎纸箱是专为该碎纸机研制的。

7 进纸口
在此插入纸张。

8 电源线

操作

1. 确保开关位于“**AUTO**”档位。将切纸刀头正确安放在碎纸箱上。将电源插头插到插座上。如果操作指示灯变为绿色，则碎纸机准备就绪。
2. X8 型碎纸机每次最多可以切碎 8 张折叠过的纸张 (DIN A4, 70g/m²)，碎纸宽度可达 220 mm。如果想切碎信封或收款凭据等较小的纸张，请将其插入进纸口的中间，以激活进纸传感器。触发传感器后，碎纸机开始运行。纸张粉碎完后，传感器将在 2 秒内自行关闭。
3. “**FWD**”是指不停顿的前进。碎纸机将立即启动，直至将开关拨到“**AUTO**”档位或电机过热（红色指示灯亮）。
4. “**REV**”是指后退。如果开关位于该档位，碎纸机会反方向运行将卷入的纸张推出。如果要结束后退，请将开关拨到“**AUTO**”档位。此外，碎纸机会在电机过热时自动关闭（红色指示灯亮）。
5. 打开碎纸箱可以查看是否已满。取下切纸刀头，清空碎纸箱。

塞纸

1. 将开关拨到“**REV**”档位。多余的纸张会从碎纸机中退出。
2. 从切纸刀具中清除所有纸张后，将开关拨到“**AUTO**”开关，粉碎剩余纸张。

注意事项

如果采用该方法无法解决问题，请从插座上拔出电源插头，并与您的经销商或与我们联系。

清空碎纸箱

1. 为了清空碎纸箱，请将开关拨到“**AUTO**”档位，从插座上拔出电源插头。
2. 确保在清空后将切纸刀头正确安放到碎纸箱上。

注意事项

如果碎纸箱装满，则存在缠绕危险。请在碎纸箱装满前将其清空。

维护

在维护碎纸机前，从插座上拔出电源插头！

- 用湿抹布清洁外表面，注意不要让抹布进入进纸口（此清洁步骤仅适用于碎纸机外部部件）。
- 碎纸机外部部件由塑料制成，因此不允许使用汽油和苯等清洁剂，以及稀释剂等有机清洁剂。不要用污渍清除剂清洁碎纸机，避免碎纸机褪色、龟裂、老化或划伤。

注意

请注意在清洁外表面时不要让水进入碎纸机。

技术参数

机型名称	Shredder X8
耗电量	250 W
碎纸尺寸	4 x 40 mm
进纸宽度	220 mm
碎纸能力	8 张纸 (70g A4)
碎纸速度	4 m/min.
运行时间	3 min ON / 60 min OFF
噪音等级	73 dB
净重	4.5 kg
碎纸箱容量	15 l
整机尺寸	315 x 200 x 380 mm



废弃处理

标有叉号的垃圾箱符号表示电子设备不允许作为普通的生活垃圾进行废弃处理。按照环保要求进行废弃处理，请将本设备送到有价值物质回收站。

保修

您的设备保修期为24个月。

请您务必保管好购买凭证和原厂包装。

如果您的设备有问题，请联系您的经销商。

故障排除

纸张插入后，碎纸机未启动。

原因:

1. 电源插头没有正确插到插座上。
2. 纸张太薄。
3. 电机太热，过热保护开启。
4. 切纸刀头没有正确安放在碎纸箱上，绿色指示灯未亮。
5. 出现塞纸。

故障排除:

1. 将电源插头再次插到插座上。
2. 将纸张折叠，重新放入碎纸机，或粉碎其它类型纸张。
3. 30分钟后重新启动碎纸机。
4. 正确安放碎纸刀头。
5. 抽出夹住的纸张。

粉碎纸张后碎纸机未关闭。

原因:

进纸传感器被灰尘或纸张覆盖。

故障排除:

擦去灰尘或用钳子取出纸张。

碎纸机噪音很大。

原因:

碎纸机没有放置在牢固、平坦的平面上。

故障排除:

将碎纸机放置在牢固、平坦的平面上。

碎纸机不工作。

原因:

1. 纸张数量超出碎纸机容量。
2. 纸张尺寸超出进纸宽度。
3. 纸张没有竖直放入。

故障排除:

1. 确保纸张数量不超过碎纸机容量。
2. 将开关拨到“REV”档位，取出纸张。将纸张折叠，再次放入。
3. 竖直放入纸张。

如果使用上述解决方法后碎纸机仍然不工作，请从插座上拔出电源插头，并与您的经销商取得联系。

Geha GmbH

Alte Heeresstraße 25 - 27
D-59929 Brilon
Deutschland