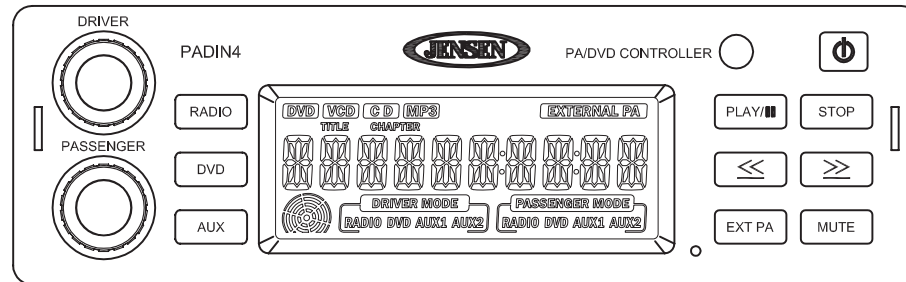




DESIGNED TO MOVE [YOU]

# PADIN4

## Owner's Manual



### Thank You!

Thank you for choosing a JENSEN product. We've tried to make the instructions in this owner's manual clear and easy to follow. If you take a few minutes to look through it, you'll learn how to use all of the features of your new JENSEN stereo for maximum enjoyment.

Preparation .....	2
Installation .....	3
Operation .....	8
Troubleshooting .....	12
Specifications .....	13

### Muchas gracias!

Muchas gracias por escoger un producto JENSEN. Hemos hecho lo posible para que las instrucciones en este manual sean claras y fáciles de seguir. Si se da unos pocos minutos para leerlo, aprenderá a usar todos los elementos de su nuevo estéreo JENSEN para que pueda disfrutarlo al máximo.

Preparación .....	2
Instalación .....	3
Operación .....	8
Corrección de Problemas .....	12
Especificaciones .....	13

### Je vous remercie!

Nous vous remercions d'avoir choisi un produit JENSEN. Nous nous sommes attachés à rendre les instructions qu'il contient claires et faciles à suivre. Si vous prenez quelques minutes pour le parcourir, vous saurez comment utiliser toutes les fonctions de votre nouvel stéréo JENSEN pour en profiter au maximum.

Preparación .....	2
Installation .....	3
Functionnement .....	8
Dépannage .....	12
Caractéristiques .....	13

## **Preparation/ Préparation / Preparación**

### **1. Getting Started / Para Empezar / Pour commencer**

It's a good idea to read all of the instructions before beginning the installation.

Es una buena idea leer todas las instrucciones antes de empezar la instalación.

Il serait d'ailleurs préférable de lire toutes les directives avant de commencer l'installation.

---

### **2. Tools and Supplies Needed**

- Torx type, flat-head and Phillips screwdrivers
- Wire cutters and strippers
- Tools to remove existing radio (screwdriver, socket wrench set or other tools)
- Electrical tape
- Crimping tool
- Volt meter/test light
- Crimp connections
- 18 gauge wire for power connections
- 16 – 18 gauge speaker wire
- Speaker Requirements: Only connect speakers rated in the load impedance of 4 ohms. Speakers with a load impedance less than 4 ohms could damage the unit.

---

### **2. Herramientas y Materiales Necesarios**

- Tipo tórico, destornilladores de estrella y de cabeza plana
- Cortadores de alambre y pelacables
- Herramientas para sacar la radio vieja (destornillador, llaves ajustables)
- Cinta aislante
- Herramienta especial para ajustar conexiones de presión
- Voltímetro/Luz de prueba
- Conectores de presión
- Cable de calibre 18 para conexiones de corriente
- Cable de calibre 16-18 conector para altoparlantes
- Requisitos de los altoparlantes: Se debe conectar el componente musical sólo a altoparlantes que posean un promedio de carga de impedancia de 4 ohms. Los altoparlantes con una carga menor de 4 ohms pueden dañar el radio.

---

### **2. Outils et fournitures nécessaires**

- Tournevis (ordinaire, cruciforme et Torx)
- Pincés à couper et à dénuder les fils
- Outils nécessaires pour enlever la radio existante (tournevis, ensemble de clés à douille)
- Ruban adhésif électrique
- Pince à sertir
- Voltmètre / ampoule d'essai
- Connecteurs à sertir
- Fil de calibre 18 pour les connexions d'alimentation
- Fil de calibre 16-18 pour haut-parleur
- Exigences–haut-parleur: Ne raccordez qu'à des haut-parleurs dont l'impédance de charge varie de 4 ohms. Des haut-parleurs avec une impédance inférieure à 4 ohms pourraient endommager le radio.

### **3. Disconnect Battery / Desconexión de la Batería / Débranchement de la batterie**

Before you begin, always disconnect the battery negative terminal.

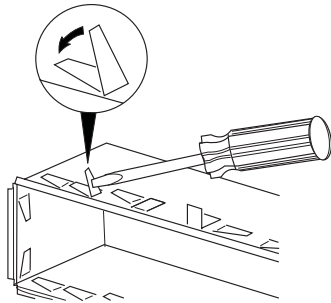
Antes de comenzar la instalación, siempre se debe desconectar la terminal negativa de la batería.

Avant de commencer, débranchez toujours la borne négative de la batterie.

## Installation / Instalación / Installation

### 1. Universal Installation Using Mounting Sleeve

1. Slide the mounting sleeve off of the chassis if it has not already been removed. If it is locked into position, use the removal keys (supplied) to disengage it.
2. Check the dashboard opening size by sliding the mounting sleeve into it. If the opening is not large enough, carefully cut or file as necessary until the sleeve easily slides into the opening. Do not force the sleeve into the opening or cause it to bend or bow. Check that there will be sufficient space behind the dashboard for the radio chassis.
3. Locate the series of bend tabs along the top, bottom and sides of the mounting sleeve. With the sleeve fully inserted into the dashboard opening, bend as many of the tabs outward as necessary to firmly secure the sleeve to the dashboard.



### 1. Instalación Universal Utilizando la Manga de Montaje

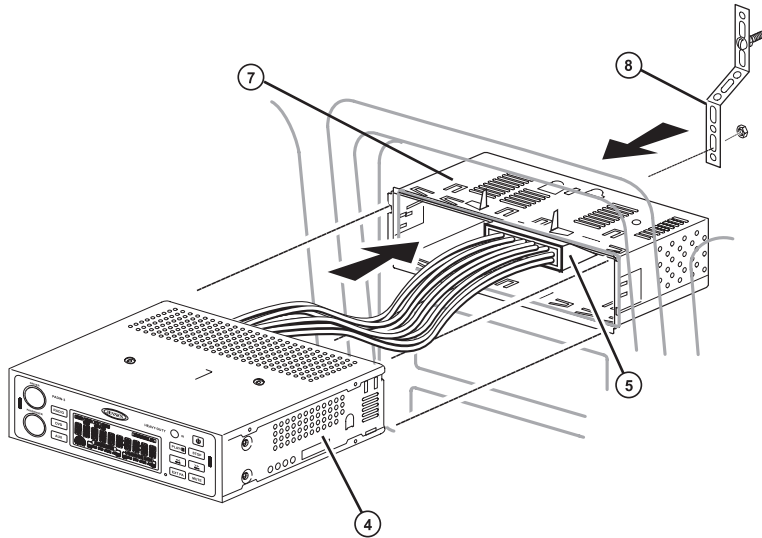
1. Deslice la manga de montaje fuera del chasis. Si está trabada, utilice la herramienta para quitarla (provista).
2. Verifique el tamaño de apertura del tablero deslizando la manga de montaje adentro del mismo. Si la apertura no es lo suficientemente grande, cuidadosamente corte o lime hasta que la manga se deslice dentro de la apertura. No fuerce la manga dentro de la apertura o provoque que esta se doble. Verifique que haya suficiente espacio detrás del tablero para el chasis del radio.
3. Localice la serie de lengüetas para doblar en la parte superior, inferior y costados de la manga de montaje. Con la manga completamente insertada en la apertura del tablero, doble hacia afuera todas las lengüetas que sean necesarias para que la manga esté asegurada firmemente al tablero.

### 1. Installation universelle à l'aide du manchon du montage

1. Glissez le manchon du montage de sur le chasis. Au cas où il serait verrouillé, utilisez les outils d'enlèvement (fournis) pour désengager.
2. Vérifiez la taille de l'ouverture dans la planche à bord en glissant le manchon du montage sur elle. Si l'ouverture n'est pas assez grande, coupez ou limez jusqu'à ce que vous ayez la taille correcte. Ne forcez pas le manchon dans l'ouverture de façon à ce qu'il plie ou se courbe. Vérifiez qu'il y aura de la place suffisante derrière la planche à bord pour le chasis radio.
3. Trouvez une série de languettes à courbure dans les parties supérieures et inférieures et aux côtés du manchon. Avec le manchon complètement inséré dans la planche de bord, pliez autant de languettes que vous pouvez jusqu'à ce que le manchon soit bien fixé à la planche de bord.

**1. Universal Installation Using Mounting Sleeve (continued)**

4. Place the radio in front of the dashboard opening so the wiring can be brought through the mounting sleeve.



5. Follow the wiring diagram carefully and make certain all connections are secure and insulated with crimp connectors or electrical tape to ensure proper operation.
6. After completing the wiring connections, turn the unit on to confirm operation (vehicle ignition switch must be on). If the unit does not operate, recheck all wiring until the problem is corrected. Once proper operation is achieved, turn the ignition switch off and proceed with final mounting of the chassis.
7. Carefully slide the radio into the mounting sleeve making sure it is right-side-up until it is fully seated and the spring clips lock it into place.
8. Attach one end of the perforated support strap (supplied) to the screw stud on the rear of the chassis using the hex nut provided. Fasten the other end of the perforated strap to a secure part of the dashboard either above or below the radio using the screw and hex nut provided. Bend the strap, as necessary, to position it. CAUTION: The rear of the radio must be supported with the strap to prevent damage to the dashboard from the weight of the radio or improper operation due to vibration.
9. Test radio operation by referring to the operating instructions for the unit.

**1. Instalación Universal Utilizando la Manga de Montaje (continuación)**

4. Ubique el radio en frente de la apertura del tablero de manera tal que los cables puedan pasar por la manga de montaje.
5. Siga el diagrama de cableado detalladamente y asegúrese que todas las conexiones del arnés de cables estén seguras y aisladas con tuercas para cables y cinta aisladora para asegurar el apropiado funcionamiento de la unidad.
6. Luego de completar las conexiones del cableado, encienda la unidad para confirmar la operación (la ignición debe estar encendida). Si la unidad no opera, verifique nuevamente todas las conexiones de cables hasta que se solucione el problema. Una vez que se alcanza una operación correcta, apague el interruptor de ignición y proceda con el montaje final del chasis.
7. Cuidadosamente deslice el radio dentro de la manga de montaje, asegurándose que el lado correcto esté hacia arriba, hasta que esté completamente colocado y que las presillas lo traben en su lugar.
8. Adjunte un extremo de la cinta de soporte perforada (provista) al perno del tornillo en la parte de atrás del chasis utilizando la tuerca hexagonal provista. Asegure el otro extremo de la cinta perforada a una parte segura del tablero, ya sea arriba o abajo del radio, utilizando un tornillo y una tuerca hexagonal provista. Doble la cinta para colocarla en la posición necesaria. CUIDADO: La parte trasera del radio debe estar soportada con la cinta para prevenir daño al tablero debido al peso del radio o prevenir una operación incorrecta debido a la vibración.
9. Pruebe la operación del radio siguiendo las instrucciones operación de la unidad.

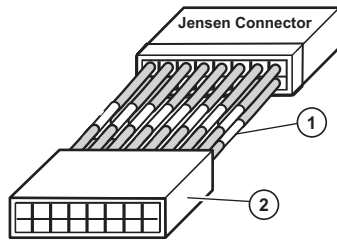
**1. Installation universelle à l'aide du manchon du montage (continué)**

4. Placez la radio devant l'ouverture dans la planche à bord, afin que le câblage puisse être fait à travers le manchon du montage.
5. Consultez soigneusement le schéma du câblage et rassurez-vous que toutes les connexions du harnais câblage sont sûrs et isolés avec de la bande électrique ou des écrous de fil afin de garantir le fonctionnement correct de l'appareil.
6. Lorsque vous aurez fini avec les connexions câbles, marche pour confirmer l'opération (il faut que l'allumage soit en marche). Si l'appareil ne fonctionne pas, vérifiez le câblage jusqu'à ce que le problème soit réglé. Lorsque l'appareil est en opération, coupez l'allumage et passez au montage final du châssis.
7. Glissez la radio sur le manchon du montage en vous assurant que la direction du montage est bonne et jusqu'à ce qu'il soit bien en siège et les attaches à ressort se verrouillent.
8. Attachez un bout de la lanière de support perforée (fournie) au goujon du clou qui se trouve à la derrière du châssis, en utilisant le clou hexagonal fourni. Attachez l'autre bout de la lanière perforée à la partie sûre de la planche à bord, soit au-dessus soit au-dessous de la radio en utilisant le clou et le clou hexagonal fournis. Pliez la lanière comme nécessaire. CAUTION : L'arrière de la radio doit être supportée par la lanière afin d'éviter de nuire à la planche à bord à cause du poids de la radio ou des opérations incorrectes à cause des vibrations.
9. Vérifier l'opération de la radio en vous référant aux instructions d'opération pour l'appareil.

## **2. Wiring / Cableado / Câblage**

### Wiring with a Wiring Adapter (purchased separately)

1. Splice or crimp wires.
2. Attach wiring adapter to vehicle wiring harness.
3. Re-connect the battery negative terminal and test radio operation to confirm correct wiring.



### Cableado con un Adaptador de Cables (cómprelos por separado)

1. Una o conecte a presión.
2. Una el adaptador de cableado al arnés del cableado del vehículo.
3. Vuelva a conectar la operación de radio del terminal negativo y de la prueba de la batería para confirmar el cableado correcto.

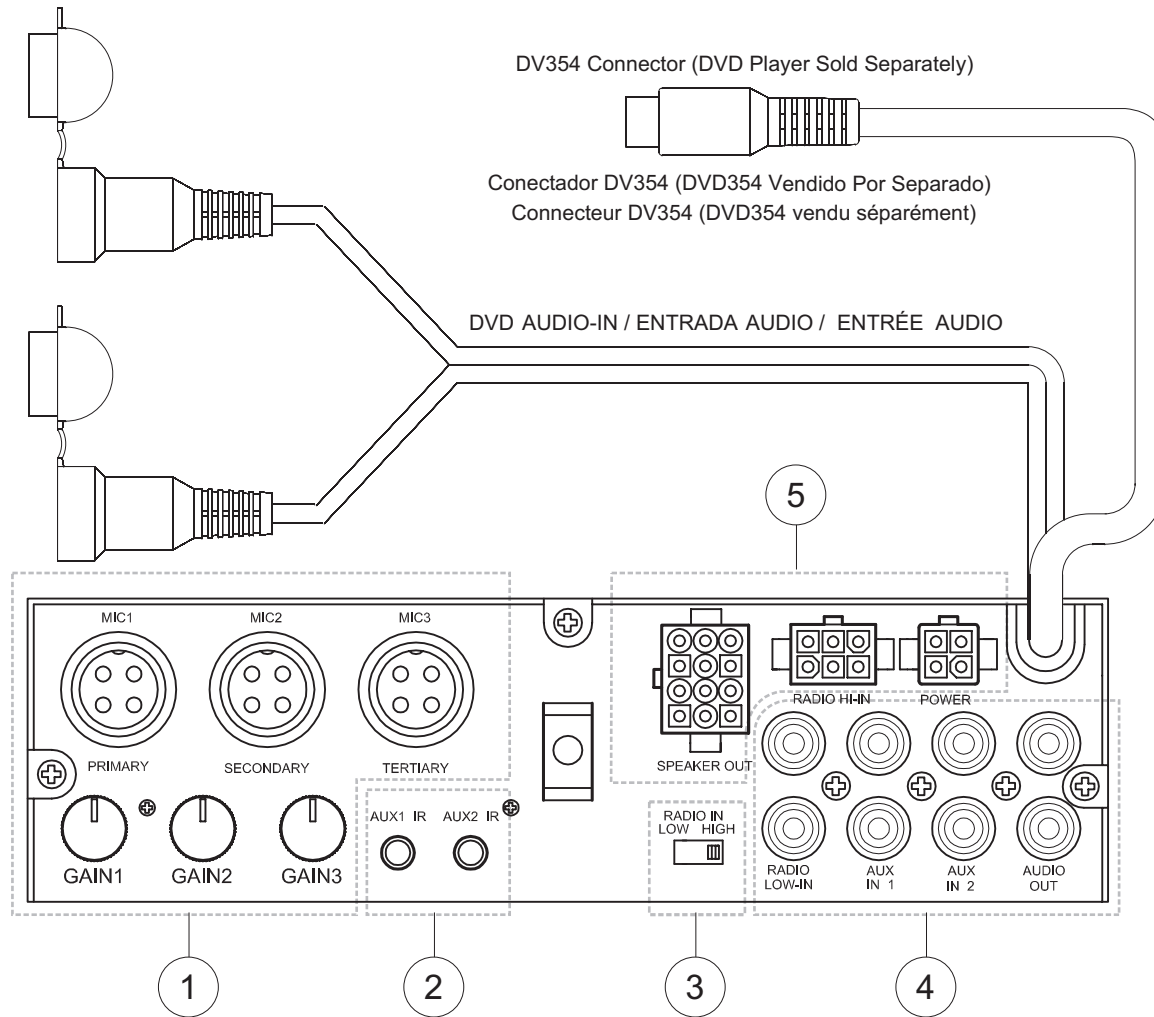
---

### Raccordement au câblage avec un adaptateur (acheter séparément)

1. Effectuez les branchements par raccord ou sertissage.
2. Fixez l'adaptateur de câblage au faisceau de câbles de la véhicule.
3. Rebranchez l'opération par radio de borne négative et d'essai de batterie pour confirmer le câblage correct.

**2. Wiring (continued) / Cableado (continuación) / Câblage (continué)**

Wiring Diagram / Diagrama de Cableado / Diagramme de Câblage


**1. MICROPHONE CONNECTIONS**

See "Using Microphones" on page 10.

**2. AUX IR CONNECTIONS**

See "AUX IR Connections" on page 9.

**3. RADIO IN LOW/HIGH SWITCH**

- Select "LOW" when you are using low-level RCA radio input (RADIO LOW-IN).
- Select "HIGH" when using hi-level radio input (RADIO HI-IN).

**4. RCA CONNECTIONS**

- RADIO LOW-IN: Connect to the RCA output from your radio.
- AUX IN 1 and AUX IN 2: See "AUX RCA Connections" on page 9.
- AUDIO OUT: Connect to an additional amplifier.

**5. HIGH LEVEL WIRING CONNECTIONS**

See Table 1 on page 7 for specific wiring connections.

**1. CONEXIONES DEL MICRÓFONO**

Vea "Usar los Micrófonos" en la página 10.

**2. CONEXIONES DEL AUX IR**

Vea "Conexiones del AUX IR" en la página 9.

**3. INTERRUPTOR DE RADIO IN LOW/HIGH**

- Seleccione el "LOW" cuando usted está utilizando la entrada de radio baja de RCA (RADIO LOW-IN).
- Seleccione el "HIGH" cuando usted está utilizando la entrada de radio del alta-nivel (RADIO HI-IN).

**4. CONEXIONES DEL RCA**

- RADIO LOW-IN: Conecte con el RCA hecho salir de su radio.
- AUX IN 1 y AUX IN 2: Vea "conexiones del AUX RCA" en la página 8.
- AUDIO OUT: Conecte con un amplificador adicional.

**5. CONEXIONES DEL CABLEADO DEL ALTO NIVEL**

Vea la tabla 1 en la página 6 para las conexiones específicas del cableado.

**1. RACCORDEMENTS DE MICROPHONE**

Voyez « Utilisation des microphones » à la page 9.

**2. RACCORDEMENTS AUX IR**

Voir « Raccordements AUX IR » à la page 8.

**3. SÉLECTEUR RADIO IN LOW/HIGH**

- Choisissez le « LOW » quand vous employez l'entrée par radio de bas niveau de RCA (RADIO LOW-IN).
- Choisissez « HIGH » quand vous employez l'entrée par radio à niveau élevé (RADIO HI-IN).

**4. RACCORDEMENTS DE RCA**

- RADIO LOW-IN: Reliez au RCA produit de votre radio.
- AUX IN 1 et AUX IN 2: Voir « Raccordements AUX RCA » à la page 8.
- AUDIO OUT: Reliez à un amplificateur additionnel.

**5. RACCORDEMENTS DE CÂBLAGE DE NIVEAU ÉLEVÉ**

Voir le tableau 1 à la page 6 pour les raccordements spécifiques de câblage.

2. Wiring (continued) / Cableado (continuación) / Câblage (continué)

PADIN4 Connector PIN View / Conectador PADIN4 Visión / Connecteur PADIN4 Vue

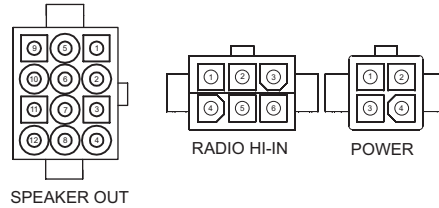


Table 1: Wiring Connections

Pin #	Wire Color	Function
<b>SPEAKER OUT</b>		
1	White	Driver Speaker L+
2	Gray	Driver Speaker R+
3	Green	Passenger Speaker L+
4	Violet	Passenger Speaker R+
5	White/Black	Driver Speaker L-
6	Gray/Black	Driver Speaker R-
7	Green/Black	Passenger Speaker L-
8	Violet/Black	Passenger Speaker R-
9	Orange	EXT Speaker +
10	Orange/Black	EXT Speaker -
11	EMPTY	Not Used
12	EMPTY	Not Used
<b>RADIO HI-IN</b>		
1	White	Speaker Left +
2	EMPTY	Not used
3	Gray	Speaker Right +
4	White/Black	Speaker Left -
5	EMPTY	Not used
6	Gray/Black	Speaker Right -
<b>POWER</b>		
1	Pink	Trigger +12V Output for DVD mode
2	Red	DC Input: Connect to +12 volt switched power source. The radio will not work if this wire is not connected.
3	Blue/White	Trigger 12V Output
4	Black	Ground

Table 1: Conexiones Del Cableado

Pin #	Color Alambre	Función
<b>SPEAKER OUT</b>		
1	Blanco	Altavoz del Conductor L+
2	Gris	Altavoz del Conductor R+
3	Verde	Altavoz del Pasajero L+
4	Violeta	Altavoz del Pasajero R+
5	Blanco/Negro	Altavoz del Conductor L-
6	Gris/Negro	Altavoz del Conductor R-
7	Verde/Negro	Altavoz del Pasajero L-
8	Violeta/Negro	Altavoz del Pasajero R-
9	Anaranjado	Altavoz del EXT +
10	Anaranjado/Negro	Altavoz del EXT -
11	VACÍO	No utilizado
12	VACÍO	No utilizado
<b>RADIO HI-IN</b>		
1	Blanco	Altavoz Dejado +
2	VACÍO	No utilizado
3	Gris	Altavoz Derecha +
4	Blanco/Negro	Altavoz Dejado -
5	VACÍO	No utilizado
6	Gris/Negro	Altavoz Derecha -
<b>POWER</b>		
1	Rosa	+12V Disparador sali para modo DVD
2	Rojo	DC Entrada: Conecte con la fuente de energía de +12 voltios cambiado. La radio no trabajará si este alambre no está conectado.
3	Azul/Blanco	Salida Disparador 12V
4	Negro	Tierra

Table 1: Raccordements De Câblage

Pin #	Couleur Fil	Fonction
<b>SPEAKER OUT</b>		
1	Blanc	Haut-parleur de Conducateur L+
2	Gris	Haut-parleur de Conducateur R+
3	Vert	Haut-parleur de Passager L+
4	Violet	Haut-parleur de Passager R+
5	Blanc/Noir	Haut-parleur de Conducateur L-
6	Gris/Noir	Haut-parleur de Conducateur R-
7	Vert/Noir	Haut-parleur de Passager L-
8	Violet/Noir	Haut-parleur de Passager R-
9	Orange	Haut-parleur de EXT +
10	Orange/Noir	Haut-parleur de EXT -
11	VIDE	Non utilisé
12	VIDE	Non utilisé
<b>RADIO HI-IN</b>		
1	Blanc	Haut-parleur Gauche +
2	VIDE	Non utilisé
3	Gris	Haut-parleur Droite +
4	Blanc/Noir	Haut-parleur Gauche -
5	VIDE	Non utilisé
6	Gris/Noir	Haut-parleur Droite -
<b>POWER</b>		
1	Rose	+12V de déclenchement A produit pour mode DVD
2	Rouge	DC Entrée : Reliez à la source d'énergie de +12 volt commuté. La radio ne fonctionnera pas si ce fil n'est pas relié.
3	Bleu/Blanc	Rendement 12V déclenchement
4	Noir	Terre



## Operation / Operación / Fonctionnement

### 1. Basic Operation / Operación Básica / Fonctionnement de Base

#### 1 Power

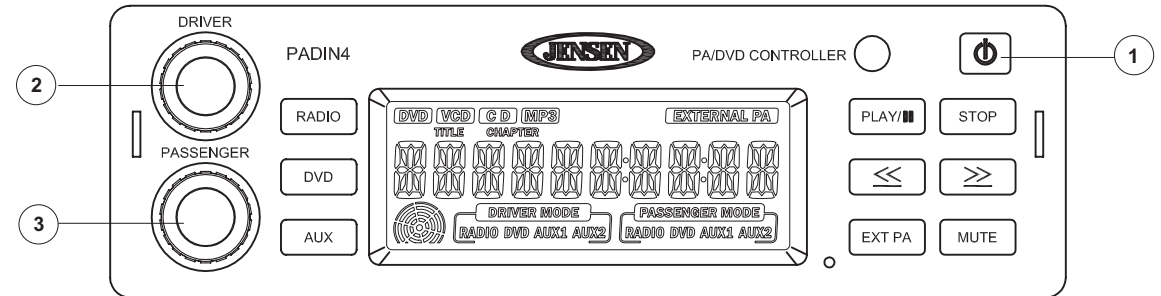
Press the **POWER** button or any other button on the face of the unit to turn the unit on. Press **POWER** to turn the unit off.

#### Encendido

Presione el botón **POWER** o cualquier otro botón en la cubierta de la unidad para encenderla. Presione **POWER** para apagarla.

#### Puissance

Appuyez sur le bouton **POWER** ou sur n'importe quel bouton sur la face de l'appareil pour mettre l'appareil en marche. Appuyez sur Power pour mettre l'appareil en arrêt.



#### 2 Volume Control - Driver

To increase the volume for the driver, rotate the **DRIVER** volume control knob clockwise. Rotate the **DRIVER** knob counter-clockwise to decrease the volume.

#### Control de Volumen - Conductor

Para incrementar el volumen para el conductor, gire el botón de volumen **DRIVER** hacia la derecha. Gire el botón **DRIVER** hacia la izquierda para bajar el volumen.

#### Contrôle de volume - Conducteur

Pour augmenter le volume pour le conducteur, faites tourner le bouton contrôle de volume **DRIVER** dans le sens de l'aiguille d'une montre. Faites tourner le bouton **DRIVER** contre le sens de l'aiguille d'une montre pour diminuer le volume.

#### 3 Volume Control - Passenger

To increase the volume for the passenger, rotate the **PASSENGER** volume control knob clockwise. Rotate the **PASSENGER** knob counter-clockwise to decrease the volume.

#### Control de Volumen - Pasajero

Para incrementar el volumen para el pasajero, gire el botón de botón de volumen **PASSENGER** hacia la derecha. Gire el botón **PASSENGER** hacia la izquierda para bajar el volumen.

#### Contrôle de volume - Passager

Pour augmenter le volume pour le passager, faites tourner le bouton de contrôle de volume **PASSENGER** dans le sens de l'aiguille d'une montre. Faites tourner le bouton **PASSENGER** contre le sens de l'aiguille d'une montre pour diminuer le volume.

#### 2 Select Driver Source

To select the Driver source, press the **DRIVER** volume control knob. The DRIVER MODE icon will flash and turn from amber to green, indicating that Driver Mode was selected. Press the RADIO, DVD or AUX button (press twice for AUX 2) to select the desired source. The selected source will be indicated on the display. To exit Driver mode, press and hold the **DRIVER** volume control knob for 2 seconds.

#### Seleccione la Fuente para el Conductor

Para seleccionar la fuente para el Conductor, presione el botón de control de volumen **DRIVER**. El icono DRIVER MODE destellará y cambiará de ambarino a verde, indicando que se seleccionó el Modo Conductor. Presione los botones RADIO, DVD o AUX (presione dos veces para AUX 2) para seleccionar la fuente deseada. La fuente seleccionada se indicará en pantalla. Para salir de modo Conductor, mantenga presionado el botón de control de volumen **DRIVER** por 2 segundos.

#### Sélectionner la source conducteur

Pour sélectionner la source conducteur, appuyez sur le bouton contrôle de volume **DRIVER**. L'icône Driver Mode va clignoter et devenir ambre de vert, indiquant que Driver Mode a été sélectionnée. Appuyez sur les boutons Radio, DVD, ou AUX (appuyez deux fois pour AUX 2) pour sélectionner la source désirée. La source sélectionnée sera indiquée sur l'affichage. Pour sortir de mode Driver, appuyez sur le bouton de contrôle de volume **DRIVER** pendant plus de 2 secondes.

#### 3 Select Passenger Source

To select the Passenger source, press the **PASSENGER** volume control knob. The PASSENGER MODE icon will flash and turn from amber to green. Select the desired source (indicated on the display). To exit Passenger mode, press and hold the **PASSENGER** volume control knob for 2 seconds.

#### Seleccionar la Fuente del Pasajero

Para seleccionar la fuente para el Pasajero, presione el botón de control de volumen **PASSENGER**. El icono de PASSENGER MODE destellará y cambiará de ambarino a verde. Seleccione la fuente deseada (indicada en pantalla). Para salir de modo Pasajero, mantenga presionado el botón de control de volumen **PASSENGER** por 2 segundos.

#### Sélectionner la source passager

Pour sélectionner la source passager, appuyez sur le bouton de contrôle de volume **PASSENGER**. L'icône Passenger Mode va clignoter et devenir ambre de vert. Sélectionnez la source désirée (indiquée sur l'affichage). Pour sortir de Passenger Mode appuyez sur le bouton de contrôle de volume **PASSENGER** pendant 2 secondes.



1. Basic Operation (continued) / Operación Básica (continuación) / Fonctionnement de Base (continué)

**4 Mute**  
Press **MUTE** to silence the amplifier. Press **MUTE** again to resume audio.

**Silenciador**

Presione sur **MUTE** para silenciar al amplificador. Presione **MUTE** nuevamente para reanudar el funcionamiento del audio.

**Silence**

Appuyez sur **MUTE** pour couper le amplificateur. Appuyez sur **MUTE** pour reprendre la radio

**5 Radio Source Button**  
Press the **RADIO** source button to select radio input. The illuminated **RADIO** indicator will change from amber to green, indicating the selection was made.

**Botón de Fuente de Radio**

Presione el botón de fuente **RADIO** para seleccionar la entrada de radio. El indicador de **RADIO** iluminado cambiará de ambarino a verde, indicando que se realizó la selección.

**Bouton source radio**

Appuyez sur le bouton source **RADIO** pour sélectionner l'entrée Radio. L'indicateur Radio illuminé va changer en ambre de vert, indiquant que la sélection a été faite.

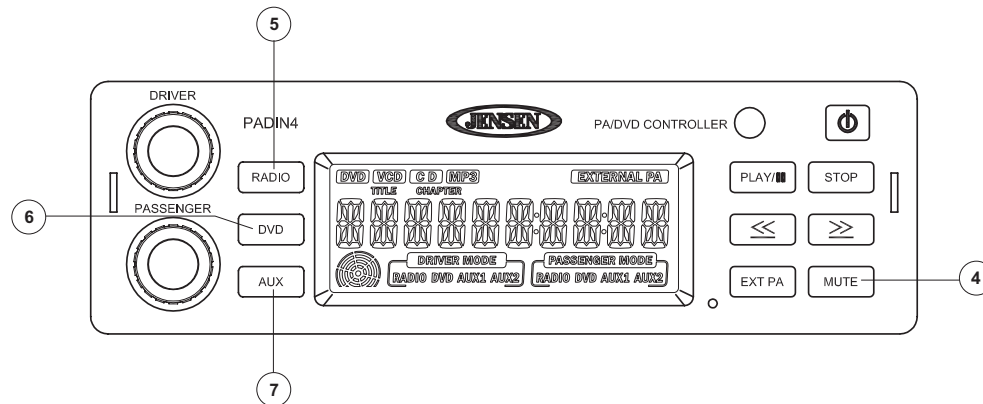
**7 AUX Source Button**  
Press the **AUX** button once to select AUX 1 input. To select AUX 2, press the **AUX** button again while in AUX 1 mode. AUX 2 will change from amber to green in the display.

**Botón de Fuente AUX**

Presione el botón **AUX** una vez para seleccionar la entrada auxiliar AUX 1. Para seleccionar AUX 2, presione el botón **AUX** nuevamente mientras esté en modo AUX 1. AUX 2 cambiará de ambarino a verde en la pantalla.

**Bouton source AUX**

Appuyez sur le bouton **AUX** une fois pour sélectionner l'entrée AUX1. Pour sélectionner AUX2 appuyez de nouveau sur le bouton **AUX** lorsque vous êtes en mode AUX1. AUX2 va changer en ambre de vert dans l'affichage.



**6 DVD Source Button**  
Press the **DVD** button to play the audio from the optional DV354 DVD player through the selected speakers. The illuminated **DVD** indicator will change from amber to green, indicating the selection was made. An 8-Pin DIN connector and left and right audio inputs cables allow you to control the DV354 through the PADIN4.

**Botón de Fuente DVD**

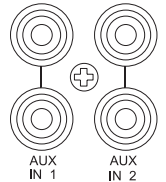
Presione el botón **DVD** para reproducir el audio del reproductor de DVD DV354 opcional, a través de los altavoces seleccionados. El indicador de DVD iluminado cambiará de ambarino a verde, indicando que se realizó la selección. Un conector DIN de 8 pines y cables de entrada de audio izquierdo y derecho le permitirán controlar el DV354 a través de PADIN4.

**Bouton source DVD**

Appuyez sur le bouton **DVD** pour jouer l'audio depuis la platine DVD DV354 facultatif à travers les hauts parleurs sélectionnés. L'indicateur DVD illuminé va changer en ambre de vert, indiquant que la sélection a été faite. Un connecteur DIN à 8 aiguilles et des câbles d'entrée audio droite et gauche vous permettent de contrôler le DV354 à travers le PADIN4.

**AUX RCA Connections**

The RCA connections for the AUX input audio channel, labeled AUX IN 1 and AUX IN 2, are located on the back of the unit.



**Conexiones AUX RCA**

Las conexiones RCA para el canal de entrada de audio AUX, marcado AUX IN 1 y AUX IN 2, están ubicadas en la parte trasera de la unidad.

**Branchements AUX RCA**

Les branchements RCA pour entrée AUX chaîne de radio, appelé AUX IN1 et AUX IN2, sont situés sur le dos de l'appareil.

**AUX IR Connections**

There are two 3.5mm jacks (one for AUX1 and one for AUX2) on the back of the unit in which you can plug the IR source signals. The AUX IN device can then be controlled with the AUX remote through the IR sensor on the front of the PADIN4. *NOTE: If using a wireless remote with the DV354, the DV354 wired IR connection must be plugged into AUX1 IR or AUX2 IR.*



**Conexiones AUX IR**

Hay dos tomas de 3,5 Mm. (una para AUX 1 y una para AUX 2) en la parte trasera de la unidad en la cual usted puede enchufar las señales de fuente infrarrojas. El dispositivo AUX IN puede ser controlado entonces con el remoto AUX a través del sensor IR en la parte delantera de PADIN4. *NOTA: Si usó un telecontrol sin hilos con el DV354, el DV354 ató con alambre la conexión IR se debe tapar en AUX1 IR o AUX2 IR.*

**Branchements AUX IR**

Il y a deux jacks de 3.5mm (un pour AUX1 et l'autre pour AUX2) sur le dos de l'appareil dans lesquels vous pouvez brancher des signaux source IR. L'engin AUX IN peut alors être contrôlé par la télécommande AUX à travers la sonde IR sur le devant de PADIN4. *NOTER : Si à l'aide d'un extérieur sans fil avec le DV354, le DV354 câblait le raccordement IR doit être branché à AUX1 IR ou à AUX2 IR.*

**1. Basic Operation (continued) / Operación Básica (continuación) / Fonctionnement de Base (continué)**
**8 External PA Source Button**

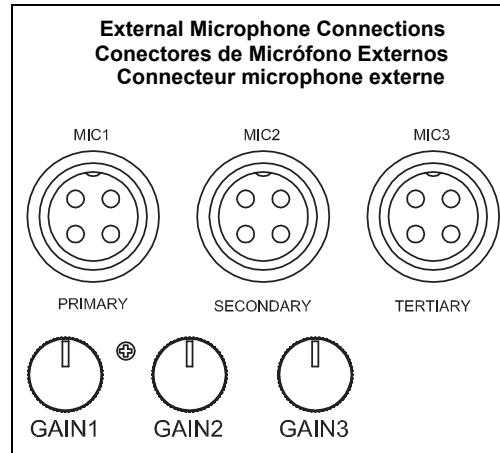
The External PA source can be selected to broadcast the audio from a microphone. To select the External PA source, press the **EXT PA** button. The illuminated EXTERNAL PA indicator will change from amber to green, indicating the selection was made.

**Botón de Fuente PA Externa**

La fuente PA Externa se puede seleccionar para transmitir el audio de un micrófono. Para seleccionar la fuente PA Externa, presione el botón **EXT PA**. El indicador de EXTERNAL PA iluminado cambiará de ambarino a verde, indicando que se realizó la selección.

**Bouton source PA externe**

La source PA externe peut être sélectionnée pour transmettre de l'audio depuis un microphone. Pour sélectionner la source PA externe, appuyez sur le bouton **EXT PA**. L'indicateur illuminé EXTERNAL PA va changer en ambre de vert, indiquant que la sélection a été faite.


**Using Microphones**

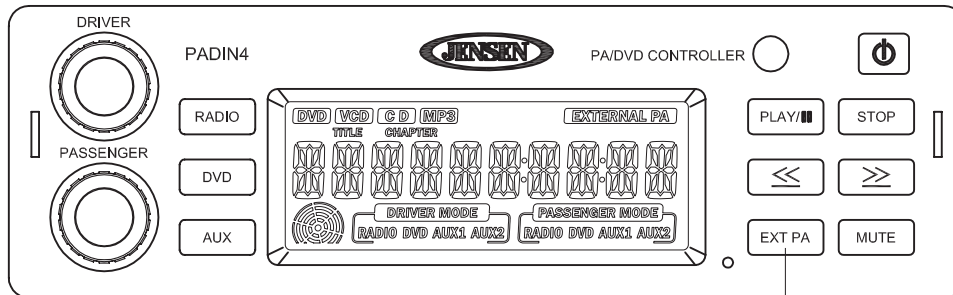
There are three microphone inputs on the back of the unit labeled Primary, Secondary and Tertiary. Each microphone has its own level control located below the connector, which is used to adjust the volume level of the PA. The Primary microphone takes priority over the other two microphones. If the secondary or Tertiary microphone is being used and the Primary microphone is keyed, only the Primary microphone audio will be heard in the PA. If the Tertiary microphone is keyed when the Secondary microphone is in use, the Secondary microphone will take priority over the Tertiary microphone (only the Secondary microphone will be heard). There are individual gain controls for each microphone on the rear of the unit. When a microphone is keyed, the audio from the Driver and Passenger modes will be muted and the audio from the microphone will be heard in the Driver, Passenger and EXT PA speakers.

**Usando Micrófonos**

Hay tres entradas de micrófonos en la parte trasera de la unidad marcadas como Primario, Secundario y Terciario. Cada micrófono tiene su propio control de nivel ubicado bajo el conector, el cual se utiliza para ajustar el nivel de volumen del PA. El micrófono primario tiene prioridad sobre los otros dos micrófonos. Si el micrófono secundario o terciario se utiliza y el micrófono Primario está codificado, solamente el audio del micrófono Primario se escuchará en el PA. Si el micrófono terciario está codificado cuando el micrófono Secundario está en uso, el micrófono Secundario tendrá prioridad sobre el micrófono Terciario (solamente se escuchará el micrófono Secundario). Hay controles de ganancia individual para cada micrófono en la parte trasera de la unidad. Cuando un micrófono está codificado, el audio de los modos Driver y Passenger enmudecerán y el audio del micrófono se escuchará en los altavoces del Conductor, del Pasajero y los EXT PA.

**Utilisation des microphones**

Il y a trois entrées microphones au dos de l'appareil, nommés Primaire, Secondaires et Tertiaire. Chaque microphone a son propre contrôle de niveau situé sous le connecteur, qui est utilisé pour ajuster le niveau de volume du PA. Le microphone Primaire a précedence sur les deux autres. Si les microphones Secondaire et Tertiaire sont en train d'être utilisés, et le microphone Primaire est saisi, seulement l'audio microphone Primaire sera entendu dans le PA. Si le microphone Tertiaire est saisi lorsque le microphone Secondaire est en utilisation, le microphone Secondaire aura précedence sur le microphone Tertiaire (seulement le microphone Secondaire sera entendu dans le PA). Il y a des contrôles individuels pour chaque microphone sur le dos de l'appareil. Lorsqu'un microphone est saisi, l'audio des modes Driver et Passenger sera assourdi et l'audio du microphone sera entendu dans les hauts parleurs Driver, Passenger et EXT PA.

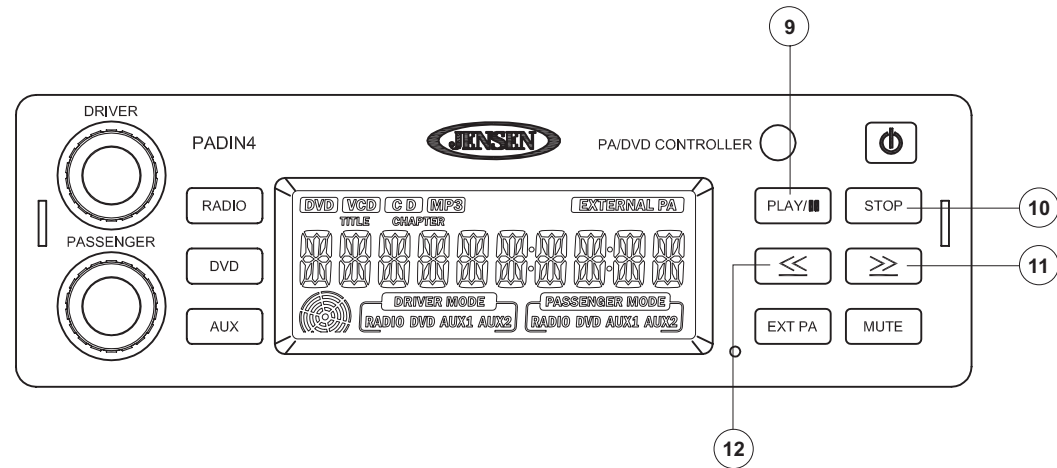

**8**

**2. Controlling the Optional DV354 DVD Player / Controlando el Reproductor de DVD DV354 Opcional / Contrôler la platine DVD DV354 facultatif**

**NOTE: The DV354 is sold separately. It is not supplied with the PADIN4.**

**NOTA: El DV354 se vende por separado. No se provee con el PADIN4.**

**A NOTER : Le DV354 est vendu séparément. Il n'est pas fourni avec le PADIN4.**



- 9 **PLAY/|| Button**  
Press the **PLAY/||** (Play /Pause) button to pause DVD play. Press **PLAY/||** again to resume play.

**Botón PLAY/||**

Presione el botón **PLAY/||** (juego/pause) para detenerse brevemente juego de DVD. Presione **PLAY/||** otra vez para reasumir el juego.

**Bouton PLAY/||**

Appuyez sur le bouton de **PLAY/||** (jeu /Pause) pour faire une pause jeu de DVD. Serrez **PLAY/||** encore pour reprendre le jeu.

- 11 **>> Button**  
Press the **>>** (forward) button to advance to the next chapter in a DVD or the next track on a CD.

Press and hold for 2 seconds to Fast Forward through the scene. Press and hold repeatedly to increase the FF speed from 2x, 4x, 8x, 20x and then normal play. Press **PLAY/||** at any time to resume normal play.

**Botón >>**

Presione el botón **>>** (hacia adelante) para avanzar al siguiente capítulo en un DVD o la siguiente pista en un CD.

Presione y sostenga por 2 segundos para ayunar adelante con la escena. Presione y sostenga en varias ocasiones para aumentar la velocidad del FF de 2x, 4x, 8x, 20x y entonces de juego normal. Presione **PLAY/||** en cualquier momento para reasumir el juego normal.

**Bouton >>**

Appuyez sur le bouton **>>** (avancer) pour avancer jusqu'au prochain chapitre du DVD ou jusqu'à la prochaine piste sur un CD.

Serrez et tenez pendant 2 secondes pour jeûner en avant par la scène. Serrez et tenez à plusieurs reprises pour augmenter la vitesse de FF de 2x, 4x, 8x, 20x et puis de jeu normal. Serrez le **PLAY/||** à tout moment pour reprendre le jeu normal.

- 12 **<< Button**  
Press the **<<** (reverse) button to return to the previous chapter on a DVD or the previous track on a CD.

Press and hold for 2 seconds to Rewind (RW) through the scene. Press and hold repeatedly to increase the RW speed from 2x, 4x, 8x, 20x and then normal play.

Press **PLAY/||** at any time to resume normal play.

**Botón <<**

Presione el botón **<<** (hacia atrás) para volver al capítulo previo en un DVD o la pista anterior en un CD.

Presione y sostenga por 2 segundos para rebobinar (RW) con la escena. Presione y sostenga en varias ocasiones para aumentar la velocidad de RW de 2x, 4x, 8x, 20x y entonces de juego normal.

Presione **PLAY/||** en cualquier momento para reasumir el juego normal.

**Bouton <<**

Appuyez sur le bouton **<<** (reculer) pour revenir au chapitre précédent sur un DVD, ou à la piste précédente sur un CD.

Serrez et tenez pendant 2 secondes pour se rebobiner (RW) par la scène. Serrez et tenez à plusieurs reprises pour augmenter la vitesse de RW de 2x, 4x, 8x, 20x et puis de jeu normal.

Serrez le **PLAY/||** à tout moment pour reprendre le jeu normal.

- 10 **STOP Button**  
Press the **STOP** button to stop DVD play. Press **PLAY/||** to resume DVD at the last scene that was displayed.

Pressing **STOP** again will restart the DVD at the beginning.

**Botón STOP**

Presione el botón **STOP** para detener la reproducción de DVD. Presione **PLAY/||** para reasumir DVD en la escena pasada que fue exhibida.

Presionar **STOP** recomenzará otra vez el DVD al principio.

**Bouton Arrêt**

Appuyez sur le bouton **STOP** pour arrêter la reproduction du DVD. Serrez le **PLAY/||** pour reprendre DVD à la dernière scène qui a été montrée.

La pression du **STOP** encore remettra en marche le DVD au début.

## Troubleshooting

Problem	Cause	Corrective Action
Does not operate (display does not light)	No power to yellow wire No power to red wire	Check connection with test light. Check fuse with test light.
	Inline fuse blown	Replace fuse
No power to unit	Inline fuse blown	Check/replace fuse
No speakers operate	Speaker harness not connected	Connect speaker harness. Check speaker wires.
Not all speakers operate	Incorrect splices or connections	Check all splices and connections.
	Speaker wires shorting to chassis ground or to each other	Check splices and connections.
Blows fuses	Power wire shorting to ground	Make sure wire is not pinched.
	Speaker wires shorting to ground	Make sure wire is not pinched.
	Incorrect fuse/fuse too small	Install fuse of correct rating.
CD skips too much	Receiver mount is not solid or backstrap is not secure	Check mounting and backstrap and tighten if needed.

For technical assistance, please visit [www.asaelectronics.com](http://www.asaelectronics.com).

## Correccion de Problemas

Problema	Causa	Correccion
El equipo no funciona (el visualizador no se enciende)	No hay corriente en el cable amarillo No hay corriente en el cable rojo	Revise la conexión con la luz de prueba. Revise el fusible con la luz de prueba.
	El fusible en-línea está quemado	Reemplace el fusible.
La alimentación no va a la unidad	El fusible en-línea está quemado	Examine/Reemplace el fusible.
Ninguno de los altoparlantes funciona (las luces del visualizador funcionan)	El colector del altoparlante no está conectado	Conecte el colector de cables del altoparlante. Revise los cables del altoparlante.
No todos los altoparlantes funcionan	Conexiones o conectores incorrectas	Examine todas las conexiones y los conectores.
	Los cables del altoparlante hacen cortocircuitos hasta la conexión a tierra en el chasis o entre las conexiones	Examine las conexiones y recubra los cables pelados con cinta aislante.
Fusibles quemados	El cable hace cortocircuito en la conexión a tierra.	Asegúrese de que el cable no esté pellizcado.
	Los cables del altoparlante producen cortocircuitos en la conexión a tierra	Asegúrese de que el cable no esté pellizcado.
	Fusible incorrecto/fusible demasiado pequeño.	Instale el fusible de voltaje apropiado.
El CD salta demasiado	El montaje del receptor o está sólido o la correa de retención no está bien segura	Revise la correa de montaje y retención, ajústela si es necesario.

Para la asistencia técnica, visite [www.asaelectronics.com](http://www.asaelectronics.com).

## Depannage

Problème	Cause	Mesure à Prendre
L'appareil ne fonctionne pas (l'affichage ne s'allume pas)	Aucune alimentation au fil jaune Aucune alimentation au fil rouge	Vérifiez la connexion des fusibles de l'ampoule d'essai.
	Fusible grillé	Remplacez le fusible.
Les haut-parleurs ne fonctionnent pas (l'affichage s'allume normalement)	Les fils des haut-parleurs ne sont pas raccordés	Raccordez les fils des haut-parleurs. Vérifiez les fils des haut-parleurs.
Les haut-parleurs ne fonctionnent pas tous	Épissures ou connexions incorrectes	Vérifiez toutes les épissures et les connexions.
	Court-circuit entre les fils du haut-parleur et le châssis ou entre deux fils de haut-parleur	Vérifiez les épissures, isolez tous les fils dénudés.
Fusibles grillés	Court-circuit entre le fil d'alimentation et la mise à la terre	Assurez-vous que le fil n'est pas pincé.
	Court-circuit entre les fils des haut-parleurs et la mise à la terre	Assurez-vous que le fil n'est pas pincé.
	Fusible incorrect (résistance insuffisante)	Installez un fusible de type et de puissance appropriés.
Le CD saute continuellement.	Récepteur pas fixé solidement ou bande de fixation mal fixée	Vérifiez l'installation et la bande de fixation, puis solidifiez au besoin.

Pour l'assistance technique, visitez [www.asaelectronics.com](http://www.asaelectronics.com).

## **Specifications/Especificaciones/Caractéristiques**

### General

Power supply ..... 10-32 VDC, negative ground  
Speaker output impedance ..... 4-8 Ohms  
Fuses ..... fast blow ATC (15 amp)  
Dimensions ..... 7" x 6-1/2" x 2" (178 x 165 x 51 mm)

Specifications subject to change without notice.

---

### General

Suministro de corriente ..... 10-32 VDC, negativo a tierra  
Impedancia de salida del altoparlante: ..... 4-8 Ohmios  
Fusibles ..... ATC (15 amperios)  
Dimensiones ..... 7" x 6-1/2" x 2" (178 x 165 x 51 mm)

Las especificaciones están sujetas a cambio sin previo aviso.

---

### Généralités

Alimentation ..... 10 à 32 volts c.c., mise à la terre négative  
Impédance de sortie des haut-parleurs ..... 4 à 8 ohms  
Fusibles ..... fusion rapide de type ATC (15amps)  
Dimensions ..... 7" x 6-1/2" x 2" (178 x 165 x 51 mm)

Ces caractéristiques peuvent être modifiées sans préavis.



[www.ASAelectronics.com](http://www.ASAelectronics.com)