

Monteringsforløb

1. Isæt plastliste i profilerne (se profiltegn. mrk. P).
Der skal ikke plastliste på indvendig side af døråbningen og ikke på udvendig side af døren.
2. Saml de 2 endegavle.
3. Saml siderne.
4. Monter side og endegavl sammen.
5. Monter kipprofilen.
6. Monter tagprofiler.
7. Saml døren og isæt denne (profil nr. 111A og nr. 112 kan justeres i højden).
8. Saml vinduerne og monter disse.
9. Isæt glasset.

Side

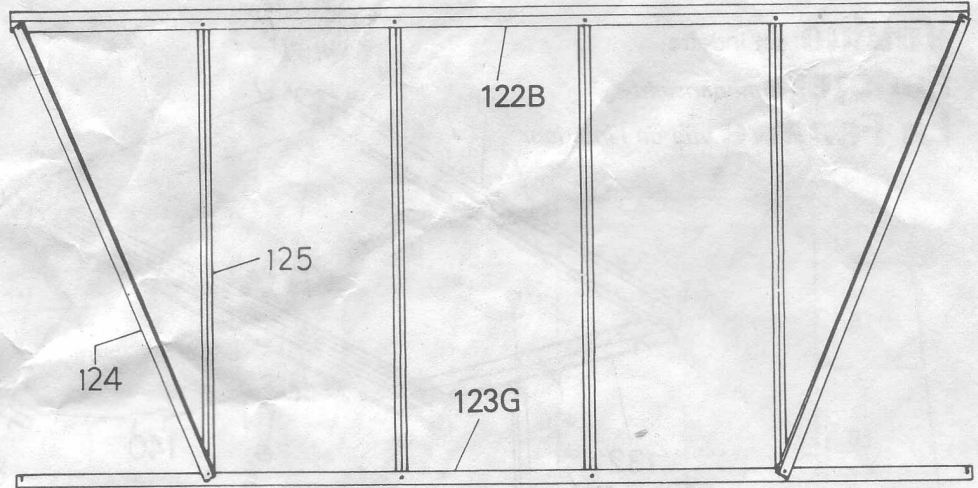
set indiv. fra - 8,2 m²

Seite

Innenansicht - 8,2 m²

Le Côté

vue de l'intérieur

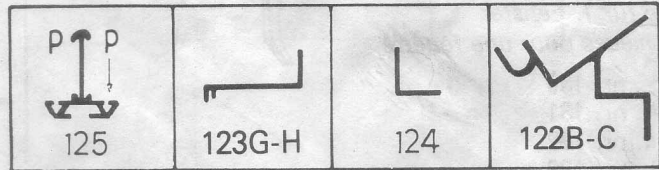


Materialer til 2 sider

Teile für 2 seiten

Les pièces pour les deux côtés

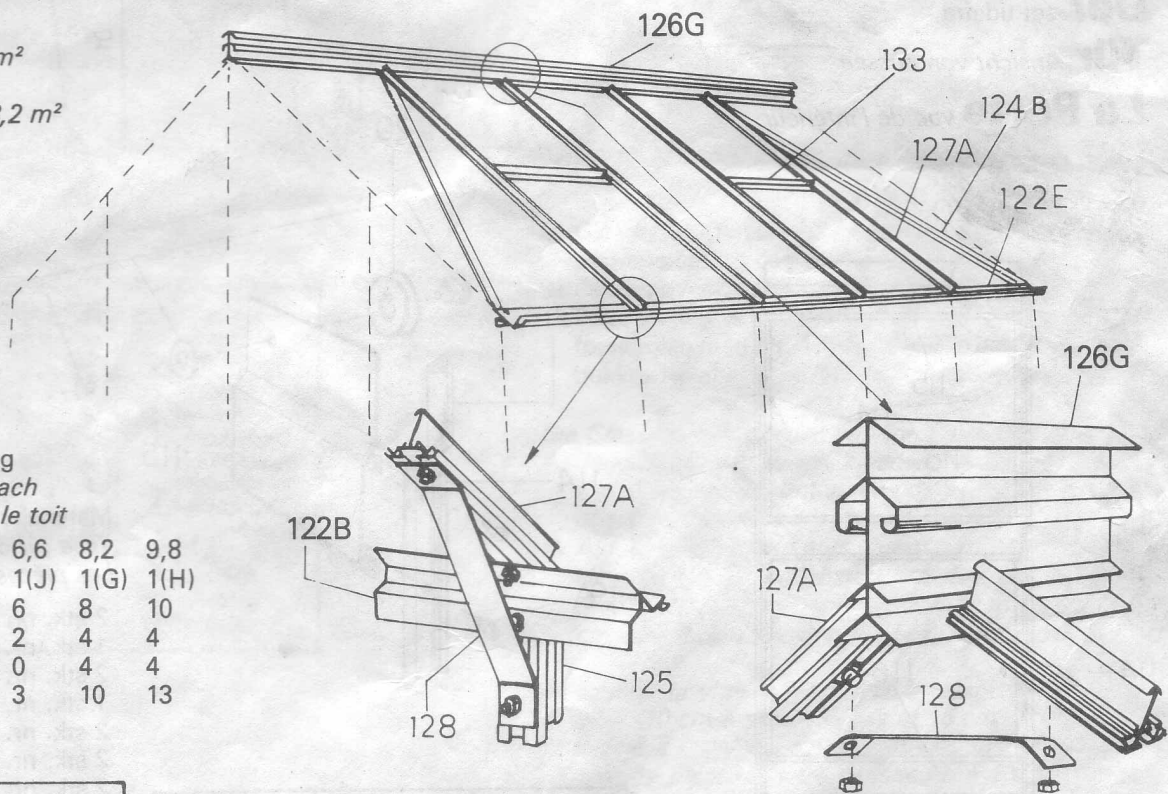
Nr.	Typ	5,0	6,6	8,2	9,8
123	2(E)	2(F)	2(G)	2(H)	
122	2	2(A)	2(B)	2(C)	
124	4	4	4	4	
125	4	6	8	10	



Tag 8,2 m²

Dach 8,2 m²

Le Toit 8,2 m²

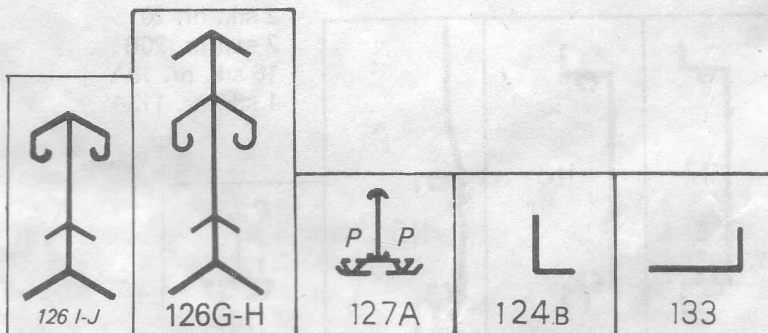


Materialer til tag

Teile für das Dach

Les pièces pur le toit

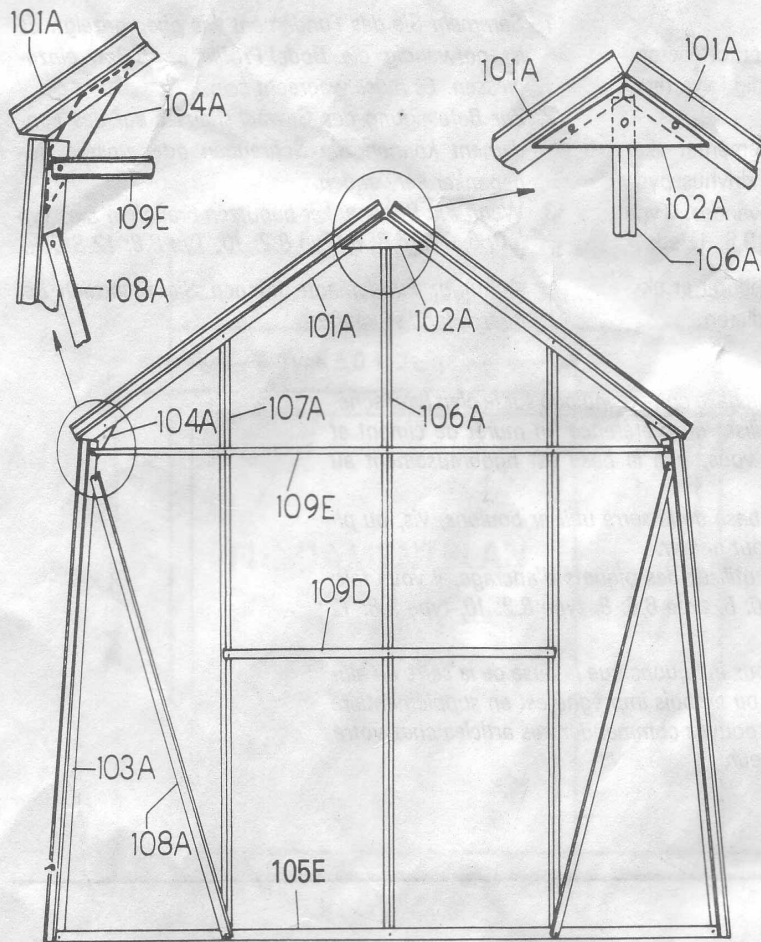
Nr.	Typ	5,0	6,6	8,2	9,8
126	1(I)	1(J)	1(G)	1(H)	
127A	4	6	8	10	
133	1	2	4	4	
124A	0	0	4	4	
128	0	3	10	13	



128 monteres ikke i første og sidste felt.

128 wird nicht montiert in erste und letzte Fach.

Ne pas monter la barre de liaison no 128 dans la première et la dernière section.

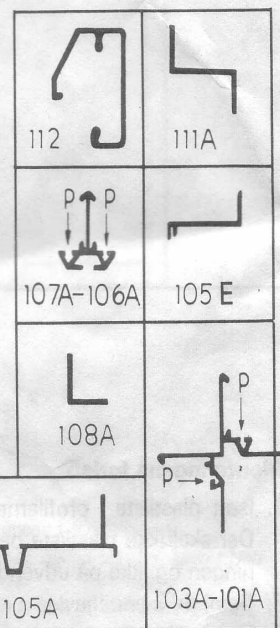


Endegavl set indv. fra
Giebel ohne Tür Innenansicht
Le pignon sans porte
vue de l'intérieur

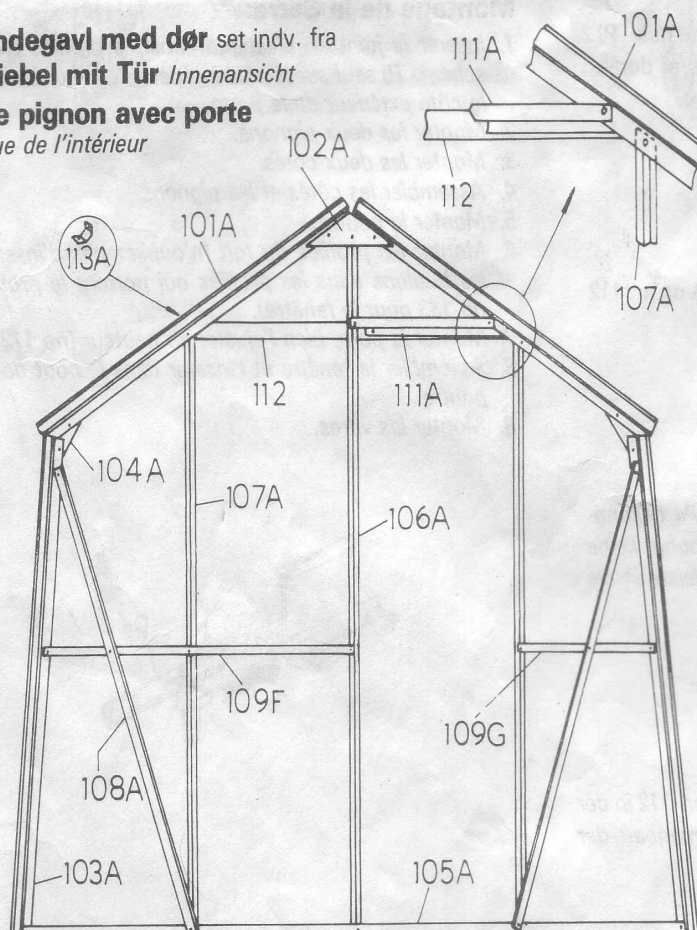
Materieler til endegavl
 Teile: Giebel

Les pièces pour le pignon sans porte

- 2 stk. nr. 101A
- 1 stk. nr. 102A
- 2 stk. nr. 103A
- 2 stk. nr. 104A
- 1 stk. nr. 105E
- 1 stk. nr. 106A
- 2 stk. nr. 107A
- 2 stk. nr. 108A
- 1 stk. nr. 109D
- 1 stk. nr. 109E



Endegavl med dør set indv. fra
Giebel mit Tür Innenansicht
Le pignon avec porte
vue de l'intérieur

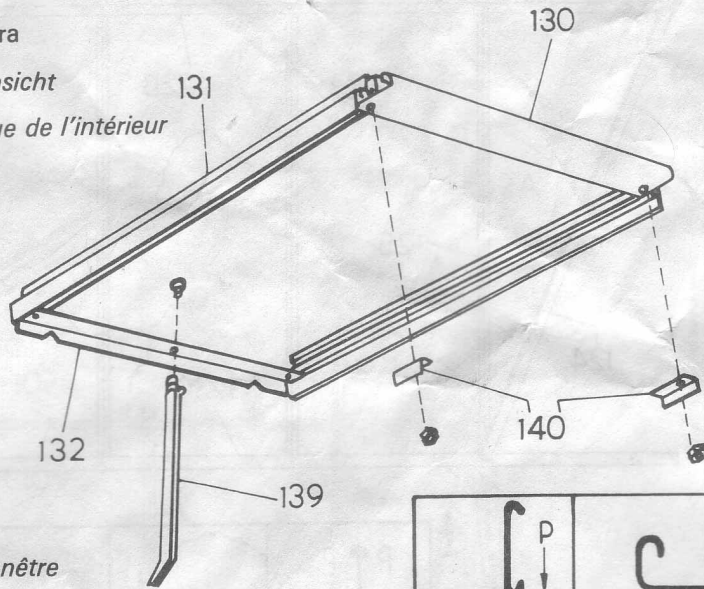


Materieler til endegavl med dør
 Teile: Giebel mit Tür

Les pièces pour le pignon avec porte

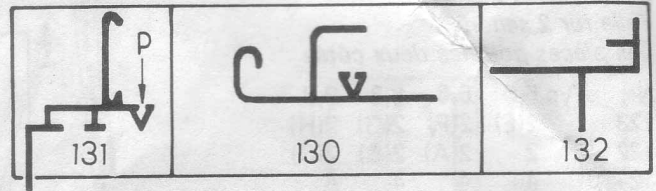
- 2 stk. nr. 101A
- 1 stk. nr. 102A
- 2 stk. nr. 103A
- 2 stk. nr. 104A
- 1 stk. nr. 105A
- 1 stk. nr. 106A
- 2 stk. nr. 107A
- 2 stk. nr. 108A
- 1 stk. nr. 109F
- 1 stk. nr. 109G
- 1 stk. nr. 111A
- 1 stk. nr. 112
- 1 stk. nr. 113A

Vindue set indefra
Fenster *Innenansicht*
La Fenêtre *vue de l'intérieur*

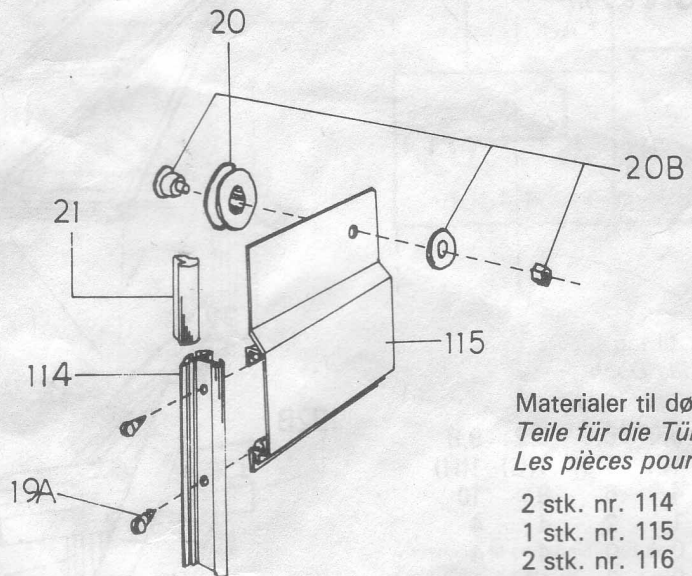
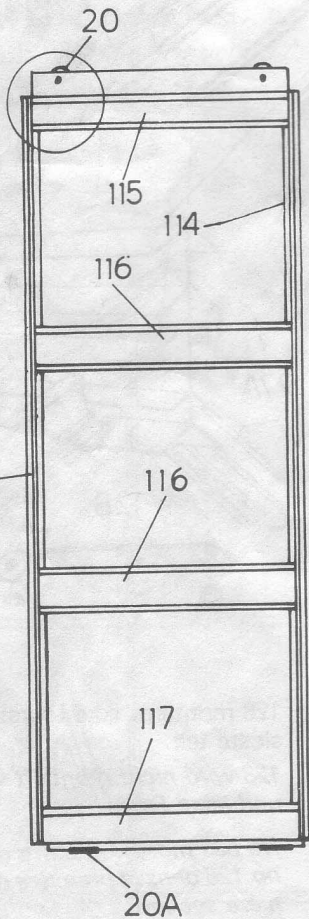


Materialer til 1. vindue
 Teile für 1. Fenster
 Les pièces pour une fenêtre

- 1 stk. nr. 130
- 2 stk. nr. 131
- 1 stk. nr. 132
- 1 stk. nr. 139
- 2 stk. nr. 140

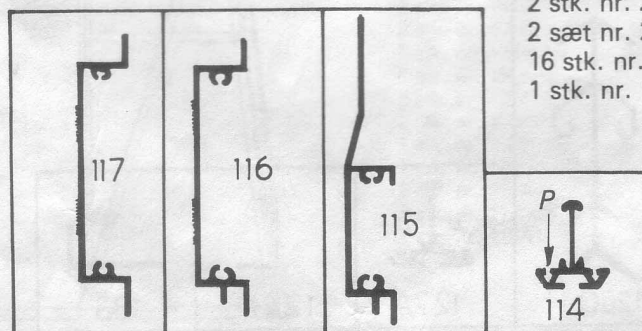


Dør set udefra
Tür *Ansicht von aussen*
La Porte *vue de l'intérieur*

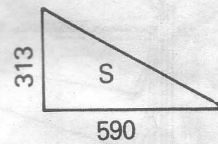
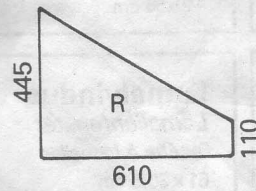
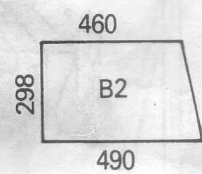
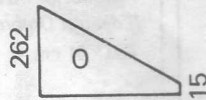
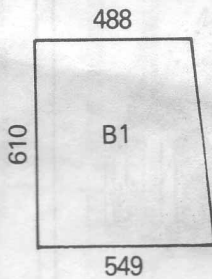
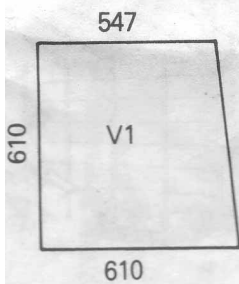
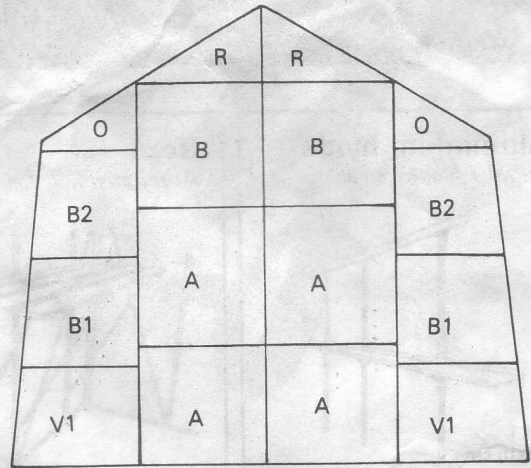
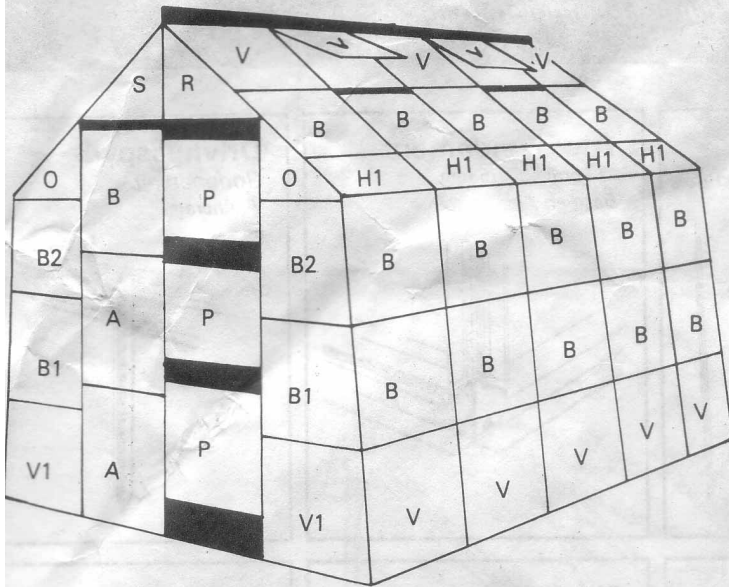


Materialer til dør
 Teile für die Tür
 Les pièces pour la porte

- 2 stk. nr. 114
- 1 stk. nr. 115
- 2 stk. nr. 116
- 1 stk. nr. 117
- 2 stk. nr. 21
- 2 stk. nr. 20A
- 2 stk. nr. 20
- 2 sæt nr. 20B
- 16 stk. nr. 19A
- 1 stk. nr. 113A



glas typ 8,2
/itres typ 8,2



Nr. No.	Type Typ 5,0	Type Typ 6,6	Type Typ 8,2	Type Typ 9,8	Størrelse Grösse Dimensions
B	21	27	33	39	610x457
A	6	6	6	6	610x610
V1	4	4	4	4	610x610x547
B1	4	4	4	4	610x549x488
B2	4	4	4	4	298x460x490
O	4	4	4	4	460x262x15
R	3	3	3	3	610x445x110
S	1	1	1	1	590x313
P	3	3	3	3	492x610
H1	6	8	10	12	610x260
V	12	16	20	24	610x580

- A) Glasset monteres med 2 clips i hver side, ca. 10 cm fra nederste og ca. 15 cm fra øverste kant.
B) På den øverste glaskant påsættes 2 alu. Z-beslag. Det næste glas påmonteres, så det overlapper det første glas med ca. 1,5 cm - alu. Z-beslagene ombukkes herefter.

Die Glasscheiben werden wie folgt montiert:

- A. Jede Scheibe wird mit 2 Federclips an jeder Seite ca. 10 cm von der untersten und ca. 15 cm von der obersten Kante eingesetzt.
B. Auf der obersten Kante des Glases werden 2 Z-clips gesetzt. Die nächsten Scheibe wie unter A montiert jedoch mit einer Überlappung von ca. 1,5 cm. Die Z-clips werden danach umgebogen.

- A) Monter la vitre avec 2 clips à ressort de chaque côté (10 cm à partir du bas et 15 cm du haut).
B) Placer 2 crochets alu en haut de la vitre posée, ensuite placer la vitre supérieure à 1,5 cm de la première, puis rabattre le crochet sur la vitre.

Dele til Greenlife
Teile für Grenlife

Pièces pour Greenlife

Plastikliste/Plastikleistern/Joint de plastique

Alu-skruer/Schrauben/Boulons

Z-beslag/Z-Clips/Crochets en Z

Stålclips/Fensterclips/Clips à ressort

Typ 5,0 6,6 8,2 9,8

78 88 98 108

110 132 159 176

96 110 134 146

301 343 401 449

