

# SuperLoader™ (SuperLoader DLT and SuperLoader LTO)

## Installation du kit de rail de glissement

# Guide de démarrage rapide

Ce guide de démarrage rapide présente les étapes successives recommandées pour le déballage et l'installation d'un kit de rail de glissement pour le SuperLoader.

Pour de plus amples informations, reportez-vous au guide d'utilisation du Superloader figurant au format PDF sur le CD inclus ou contactez le service client.

---

**Remarque :** vous devez disposer d'Adobe Acrobat Reader pour visualiser et imprimer des documents PDF. Pour télécharger une version gratuite d'Adobe Acrobat Reader, rendez-vous sur le site [www.adobe.com](http://www.adobe.com).

---

### 1<sup>re</sup> étape : déballage du kit de rail de glissement

- a. Cherchez les repères signalant le haut du carton d'emballage. Si nécessaire, tournez le carton pour le mettre dans le bon sens.
- b. À l'aide de ciseaux, d'un couteau ou de tout autre outil tranchant, coupez avec précaution le ruban adhésif d'emballage sur les côtés, le fond et le dessus du carton. Ouvrez les rabats du carton.
- c. Sortez les objets suivants du carton :
  - Sac en plastique contenant les instructions et les informations relatives à la garantie.
  - Glissière de rail de glissement (réf. 70-60583-00)
  - Kit matériel du rail de glissement

### 2<sup>ème</sup> étape : préparation des pièces et des outils

- a. Munissez-vous des pièces suivantes :
  - 1 étagère avec glissières (réf. 70-60583-00)
  - 2 équerres de montage de casier (réf. 74-60674-00)
  - 4 équerres de glissière de montage arrière (2 courtes, 2 longues)
  - 12 vis cruciformes à tête cylindrique large (n° 10-32 x 0,38)
  - 4 vis cruciformes à tête cylindrique large (n° 10-32 x 0,25)
  - 4 écrous de verrouillage (n° 10-32)
  - 6 tôles plates filetées (n° 10-32)

---

**Remarque :** les écrous et les vis de fixation ne sont pas fournis. Les armoires n'étant pas de conception standard, vous devez utiliser des accessoires de quincaillerie spéciaux pour cette armoire.

---

- b. Munissez-vous des outils suivants :
  - Tournevis cruciforme n° 2

### 3<sup>ème</sup> étape : installation du rail de glissement

---

**Attention :** si l'étagère du SuperLoader est étendue, veillez à toujours utiliser le dispositif anti-basculement de l'armoire s'il vous a été fourni avec l'armoire.

---

- a. Repérez les trous de montage corrects sur le rail vertical, en vous assurant qu'ils sont exactement au même niveau.

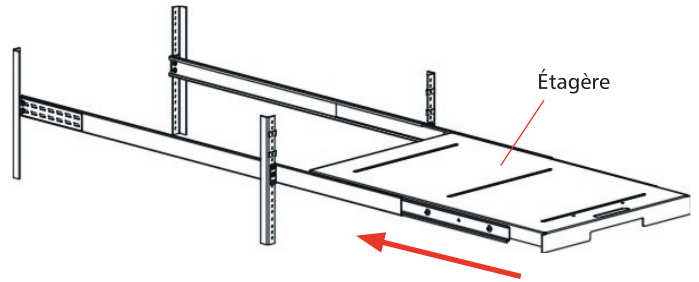
b. Séparez les pièces externes des glissières de l'étagère. Les glissières se composent de 3 éléments télescopiques. Si vous tirez sur les glissières externes, les éléments s'étendent et prolongent la glissière.

c. À l'avant, montez les pièces externes des glissières dans l'armoire (par les trous précédemment repérés) à l'aide des vis et plaques filetées. Procédez comme suit :

- (1) Choisissez les équerres de glissière de montage arrière longues ou courtes, selon l'espacement de rail à rail sur le côté de l'armoire.
- (2) Fixez les équerres de montage arrière à la glissière à l'aide des vis et écrous ou de la tôle plate fileté.

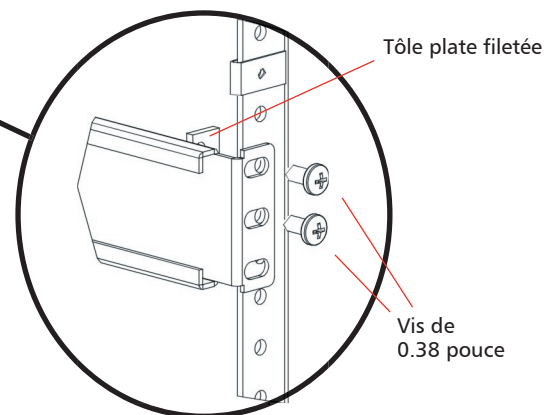
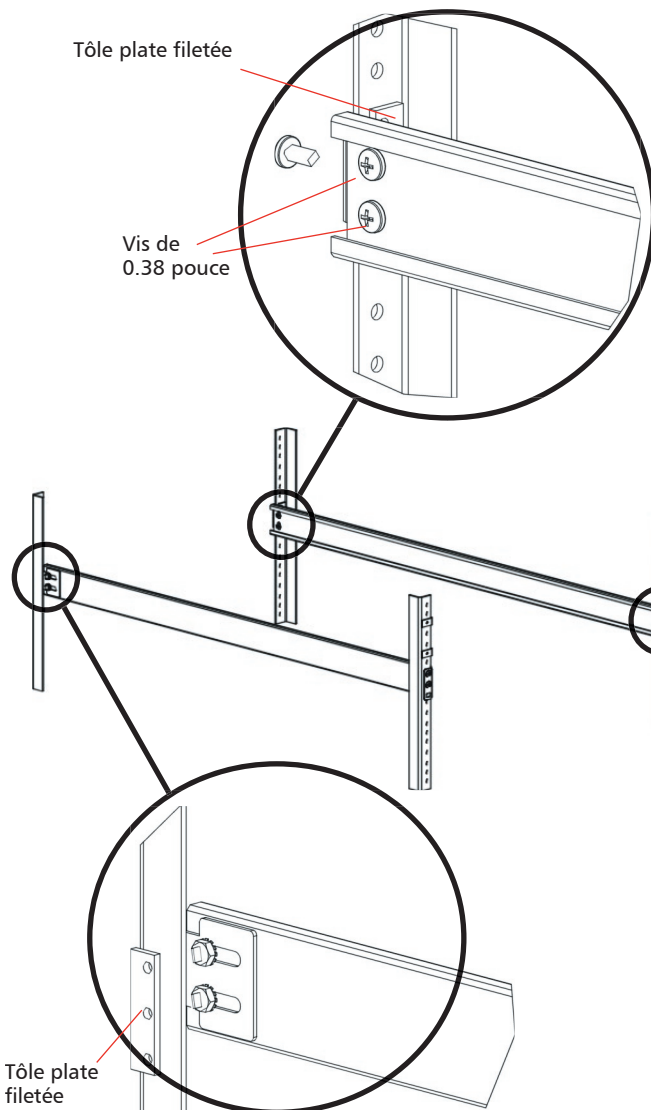
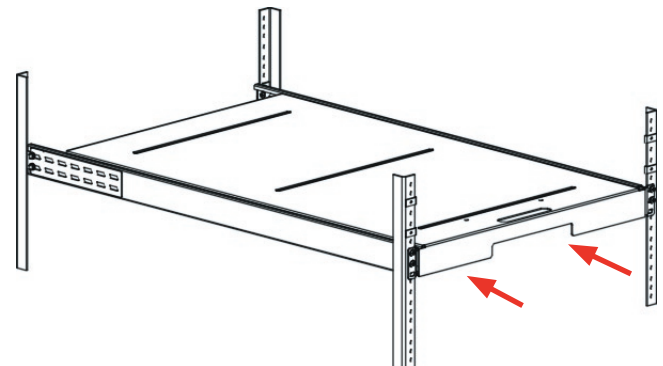
**Remarque :** ne serrez pas à fond les vis de montage. Cela facilitera l'insertion de l'étagère dans les glissières montées en laissant un peu de jeu.

d. Fixez l'étagère sur les rails de glissement. Pour ce faire, étendez les rails de glissement des deux côtés et attachez l'étagère aux rails.



e. Une fois l'étagère placée sur les rails, faites-la glisser doucement, à plusieurs reprises, vers l'intérieur et l'extérieur de l'armoire (pour vérifier qu'elle glisse sans résistance), puis vissez à fond toutes les vis de glissière.

f. Poussez l'étagère à fond dans l'armoire pour préparer l'étape suivante.



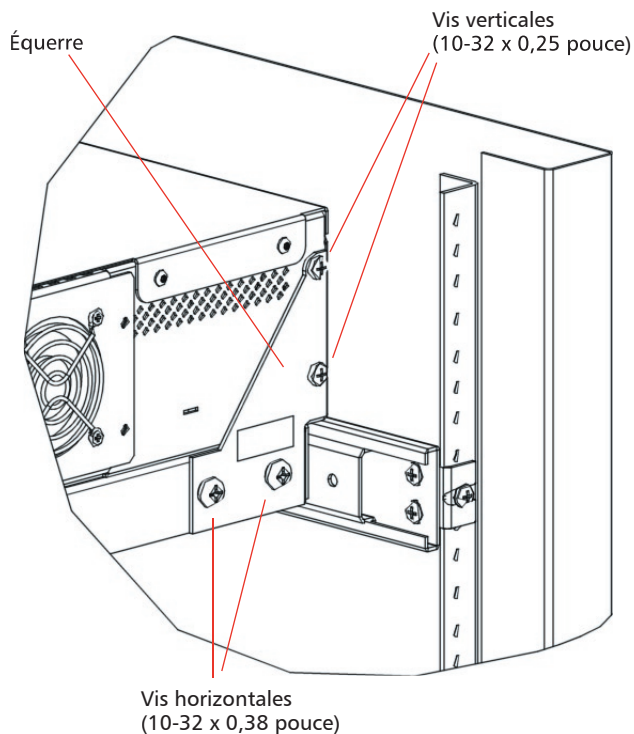
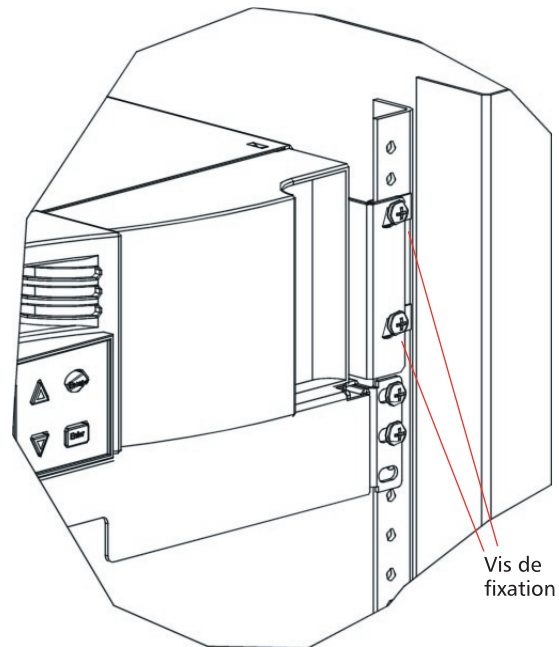
**Avertissement :** pour éviter de vous blesser ou d'endommager le matériel, il est recommandé d'être deux pour soulever le SuperLoader et le placer sur l'étagère.

- g. Avec l'aide d'une deuxième personne, placez le SuperLoader sur l'étagère. Poussez le SuperLoader vers l'arrière de l'étagère.
- h. À l'arrière de l'armoire, fixez le SuperLoader à l'étagère à l'aide de deux équerres (réf. 74-60674-00), de quatre vis courtes à tête cylindrique large (réf. 10-32 x 0,25) et de quatre vis longues à tête cylindrique large (réf. 10-32 x 0,38), en procédant comme suit :

**Remarque :** veillez à utiliser les vis de 0,25 pouce dans les trous verticaux, et non les vis de 0,38 pouce. Utilisez les vis de 0,38 pouce dans les trous horizontaux.

- (1) Alignez les trous verticaux d'une équerre avec les trous verticaux de l'un des angles arrière du SuperLoader. En utilisant 2 vis courtes à tête cylindrique large, fixez l'équerre sur le SuperLoader.
- (2) Répétez l'étape précédente pour fixer une équerre de l'autre côté du SuperLoader.
- (3) Fixez les deux équerres à l'étagère en insérant les vis longues à tête cylindrique large dans les trous horizontaux.

- i. À l'avant de l'armoire, installez 4 écrous (fournis avec l'armoire) dans les collets de montage du SuperLoader en les alignant avec les trous à vis (deux par côté).
- j. Utilisez 4 vis de fixation de l'armoire (fournies avec l'armoire) pour maintenir fermement la position du SuperLoader dans l'armoire.



Pour de plus amples  
informations, visitez notre  
site Web.