



- Ⓔ **ES** MANUAL DE INSTRUCCIONES ORIGINAL
- Ⓔ **GB** ORIGINAL USER GUIDE
- Ⓔ **FR** MANUEL ORIGINAL D'UTILISATION
- Ⓔ **PO** MANUAL DE INSTRUÇÕES ORIGINAL
- Ⓔ **DE** URSPRÜNGLICHES GEBRAUCHSANWEISUNG
- Ⓔ **PL** ORYGINALNA INSTRUKCJA OBSŁUGI
- Ⓔ **ع** دليل المستعمل الأصلي
- Ⓔ **IT** MANUALE D'ISTRUZIONI ORIGINALI
- Ⓔ **RUS** Инструкция по эксплуатации (завода изготовителя)

DAKAR PLUS



C/ Albuñol, par.250
Pol. Ind. Juncaril,
18220 ALBOLOTE (Granada) ESPAÑA
Telf: (+34)958 490 410
Fax: (+34) 958 466 645
info@simasa.com
www.simasa.com

DECLARACIÓN "CE" DE CONFORMIDAD

SIMA, S.A.

Polígono Industrial Juncaril, C/ Albuñol, Parcela 250 C. P. 18220 Albolote, Granada (ESPAÑA)
Sociedad responsable de la fabricación y puesta en el mercado de la maquina que a continuación se especifica:

CORTADORA DE MATERIALES**DECLARA:**

Que la máquina arriba indicada, destinada al corte a pie de obra de mampostería, piedra y otros materiales de construcción, cumple todas las disposiciones aplicables de la Directiva de Máquinas (Directiva **2006/42/CE**) y las reglamentaciones nacionales que la trasponen. Cumple también con todas las disposiciones aplicables de las siguientes Directivas comunitarias Directivas **2006/95/CE; 2004/108/CE; 2000/14/CE; 2002/44/CE; 2002/95/CE; 2002/96/CE**

Cumple las disposiciones de las siguientes normas aplicadas
UNE-EN 292-1; UNE-EN 292 -2; UNE-EN 294 ; UNE-EN 349 ; UNE-EN 60204-1; UNE-EN 12418
UNE-EN 1050 ; UNE-EN 953

Datos de la persona facultada para elaborar el expediente técnico

Eugenio Fernández Martín
Responsable técnico

SIMA S.A.
Polígono Industrial Juncaril, C/ Albuñol, Parcela 250 - 18220 Albolote, Granada (ESPAÑA)

Albolote 01.01.2010



Fdo: Javier García Marina
Gerente

INDICE

DECLARACIÓN "CE" DE CONFORMIDAD	3
1. INFORMACIÓN GENERAL.....	5
2. DESCRIPCIÓN GENERAL DE LA MÁQUINA.	5
2.1 PICTOGRAMAS.....	6
2.2 TRANSPORTE.....	6
3. INSTRUCCIONES DE MONTAJE.	6
3.1 MONTAJE DE LA MÁQUINA.....	6
3.2 LLENADO DE LA BANDEJA	7
4. CONEXIÓN ELÉCTRICA Y ADECUACIÓN DEL SENTIDO DE GIRO	7
5. MONTAJE Y DESMONTAJE DEL DISCO DE CORTE	7
5.1 PROCEDIMIENTO DE MONTAJE O SUSTITUCIÓN DE UN DISCO DE CORTE	7
6. EQUIPACIÓN ELÉCTRICA.....	8
6.1 MÁQUINAS CON MOTOR MONOFÁSICO.....	8
6.2 MÁQUINAS CON MOTOR TRIFÁSICO	8
7. RECOMENDACIONES DE SEGURIDAD	9
8. INSTRUCCIONES DE PUESTA EN MARCHA Y USO.....	9
8.1 POSICIÓN DE MÁQUINA Y OPERARIO. CONEXIÓN Y DESCONEXIÓN.....	9
8.2 REGULACIÓN DE ALTURA	9
8.3 CORTE RECTO	9
8.4 CORTE A 45°.....	10
8.5 CORTE EN DIAGONAL	10
8.6 CORTE CON DESCENSO DEL CABEZAL	10
8.7 RECOMENDACIONES DE SEGURIDAD	10
9. MANTENIMIENTO.....	11
9.1 SUSTITUCIÓN DE UN DISCO DETERIORADO	11
9.2 AJUSTE DE LA INCLINACIÓN DEL DISCO	12
9.3 ALINEACIÓN DEL DISCO CON LAS GUÍAS	12
10. SOLUCIÓN A LAS ANOMALÍAS MÁS FRECUENTES.....	13
11. CARACTERÍSTICAS TÉCNICAS	14
12. GARANTÍA.....	15
13. REPUESTOS.....	15
14. PROTECCIÓN DE MEDIO AMBIENTE.	15
15. DECLARACIÓN SOBRE RUIDOS.....	15
16. DECLARACIÓN SOBRE VIBRACIONES MECÁNICAS.	15
17. ESQUEMAS ELÉCTRICOS.....	16
CERTIFICADO DE GARANTÍA.....	22

1. INFORMACIÓN GENERAL.

ATENCIÓN: Lea y comprenda perfectamente las presentes instrucciones antes de empezar a manejar la maquina

SIMA S.A. agradece la confianza depositada en nuestros fabricados al adquirir una CORTADORA modelo DAKAR PLUS.

Este manual le proporciona las instrucciones necesarias para su puesta en marcha, utilización, mantenimiento y, en su caso, reparación. Se señalan también los aspectos que pueden afectar a la seguridad y salud de los usuarios durante la realización de cualquiera de dichos procesos. Si se siguen las citadas instrucciones y se opera como se indica, se obtendrá un servicio seguro y un mantenimiento sencillo.

Por ello, la lectura de este manual es obligatoria para cualquier persona que vaya a ser responsable del uso, mantenimiento o reparación de la citada maquina.

Se recomienda tener siempre este manual en un lugar fácilmente accesible donde se esté utilizando la maquina.

2. DESCRIPCION GENERAL DE LA MAQUINA.

- Las Cortadoras de materiales SIMA S.A., modelo DAKAR PLUS, están diseñadas y fabricadas para cortar a pie de obra mampostería, piedra y otros materiales de construcción minerales y compuestos con al menos una cara portante (azulejo, terrazo, ladrillo, mármol, granito, teja de hormigón o cerámica, gres...). La herramienta de corte es un disco de diamante accionado por un motor eléctrico y refrigerado por agua mediante una bomba de impulsión. El avance del material se realiza manualmente empujando la mesa en la que se encuentra colocado. Este modelo de máquina está fabricada con materiales de primera calidad.

Cualquier otro uso que se le pueda dar a esta maquina se considera inadecuado y puede resultar peligroso, por lo que queda expresamente prohibido.

- Ofrece al usuario máximas prestaciones a pie de obra, ya que puede cortar e ingletar piezas.
- Permite la subida y bajada del motor a distintas alturas de corte, realizando esta operación de forma manual rápida y sencilla, mediante giro y bloqueo del cabezal con el mando previsto a tal fin.
- El cabezal en el cual esta montado el motor, se mantiene de forma equilibrada cuando se anula el bloqueo del mismo, este equilibrio se consigue mediante un muelle que lo mantiene en suspensión.
- Su chasis construido en acero, evita vibraciones durante el corte consiguiendo un mayor rendimiento de los discos de diamante.
- El carro o mesa porta materiales, está dotado de ruedas con un canal de rodadura en forma de "U" para ajustarse perfectamente a los elementos de guía que monta la máquina. Este carro dispone de una protección de goma en su cara superior para evitar el deslizamiento de las piezas a cortar.
- Dispone de cuatro patas desmontables para facilitar su transporte.
- El carro incorpora regla graduable para cortar piezas en ángulo. Realiza cortes a inglete desde 90° a 45°.
- Dispone de un resguardo monopieza para el disco con galerías para la refrigeración por agua, pudiéndose regular el caudal con la llave de paso.
- La estructura de la máquina está pintada al horno con pintura epoxy – poliéster lo que le confiere una alta resistencia a la superficie y mantiene la estructura protegida de la corrosión.
- Máquina protegida con pantalla antisalpicaduras que evita la proyección de agua en la dirección del corte hacia la parte posterior de la máquina.
- La equipación eléctrica cumple con la normativa de seguridad comunitaria.
- Para la seguridad en el transporte, el carro o mesa porta materiales está provisto de un elemento de seguridad, que evita el movimiento del mismo a través de las guías durante el transporte.

- El carro o mesa porta materiales esta diseñado con un sistema antivuelco, este sistema evita la caída y vuelco de la máquina cuando las piezas a cortar exceden las medias, y no están soportadas en apoyos adyacentes.
- Este modelo de máquina esta construida conforme a Directivas Comunitarias.
- La herramienta de corte es accionada por un motor eléctrico.
- Se ha diseñado para que el disco sea refrigerado por ambas caras, mediante agua impulsada por la bomba desde el depósito. La bomba de refrigeración se pone en marcha simultáneamente cuando el motor es puesto en funcionamiento.
- Todos los rodamientos del motor están montados con grado de estanqueidad que aseguran una larga vida a sus elementos.

2.1 PICTOGRAMAS

Los pictogramas incluidos en la maquina tienen el siguiente significado:



**LEER MANUAL
DE INSTRUCCIONES**



**ES OBLIGATORIO EL USO DE
CASCO, GAFAS Y PROTECCION ACUSTICA**



**ES OBLIGATORIO EL
USO DE GUANTES**



**ES OBLIGATORIO EL USO DE CALZADO
DE SEGURIDAD**

2.2 TRANSPORTE

La maquina embalada en fabrica incorpora un palet que permite un fácil transporte con carretillas elevadoras o transpaletas manuales. Su peso y dimensiones (Ver cuadro de características técnicas de este manual), hacen posible el uso de vehículos ligeros.

Una vez desembalada la maquina y cuando haya que desplazarla dentro del lugar de trabajo, se consigue hacerlo manualmente entre dos personas.

Se recomienda vaciar el agua de la bandeja antes de mover la maquina para evitar posibles salpicaduras o derrames. Igualmente es necesario bloquear el carro para evitar deslizamientos imprevistos durante el desplazamiento. Comprobar también que están perfectamente apretados los tornillos que fijan las patas a la bandeja para evitar que se desprendan al elevar la maquina.

3. INSTRUCCIONES DE MONTAJE.

Las cortadoras de materiales modelos DAKAR PLUS se suministran embaladas individualmente en cajas de cartón reforzado y paletizadas cada dos unidades situadas una sobre otra. La fuerte estructura de la caja permite esta forma de embalaje sin que se produzcan daños en las maquinas.

Al abrir el embalaje, encontrara la maquina con las patas desmontadas; un manual de instrucciones con su garantía correspondiente, y una bolsa conteniendo los siguientes elementos:

- Cuatro patas y cuatro tornillos para montaje de las mismas.
- Un juego de llave hexagonal y punzón

3.1 MONTAJE DE LA MÁQUINA

La Cortadora DAKAR PLUS se soporta con cuatro patas que le proporcionan la estabilidad necesaria. Estas patas se han previsto de forma que se pueden quitar y retirarse fácilmente por lo que se facilita el transporte y almacenamiento.

Para colocar la máquina en posición normal de trabajo se montaran sus patas (**P, Fig.2**) alojándolas en los correspondientes portapatatas (**T, Fig.2**) de la estructura y apretando los tornillos de bloqueo (**V, Fig.2**) que las fijan, estas se podrán volver a quitar cada vez que sea necesario.

3.2 LLENADO DE LA BANDEJA

Las cortadoras DAKAR PLUS están diseñadas para trabajar con discos de diamante refrigerados por agua por lo que una parte importante de su estructura es una bandeja destinada a servir como depósito del agua de refrigeración que se bombea en circuito cerrado hasta el disco.

ATENCIÓN: antes de conectar la máquina a la red para iniciar cualquier operación de corte se deberá proceder al llenado de la bandeja hasta el nivel suficiente para cubrir la bomba completamente sin llegar a alcanzar las guías del carro.

Durante las operaciones de corte se acumula gran cantidad de suciedad en la bandeja por lo que habrá que cambiar el agua las veces que sea necesario para garantizar el buen funcionamiento de la bomba y la perfecta refrigeración del disco; la bandeja incorpora un tapón de vaciado que facilita esta operación.

4. CONEXIÓN ELÉCTRICA Y ADECUACION DEL SENTIDO DE GIRO

Cuando reciba la máquina y antes de conectar esta a la red asegúrese que la tensión de la red es la correcta para conectar la máquina, la tensión de funcionamiento de la máquina esta visible mediante la indicación de voltaje junto al interruptor de la misma.

ATENCIÓN: no conecte la máquina a la red si no esta seguro de la tensión de alimentación disponible, en caso contrario si la tensión no fuese la correcta el motor sufriría daños irreparables o quedaría inutilizado y fuera de servicio

Una vez haya realizado el paso anterior y antes de colocar el disco y manipular el motor, es necesario comprobar y adecuar el giro del eje del motor al sentido de giro correcto, deberá conectar la máquina a la red y ponerla en marcha, observando la dirección de giro que debe ser en sentido horario, en caso necesario y con motores trifásicos se puede cambiar el sentido de giro intercambiando entre si dos hilos conductores de fase en la base aérea o en la clavija del cable de extensión que se vaya a alimentar la máquina,

Si fuera necesario realizar el intercambio de hilos conductores para cambiar el sentido de giro del motor, hágalo siempre con la máquina desconectada de la red.

ATENCIÓN: No manipule nunca los cables de alimentación hilos conductores o material eléctrico de la máquina, si no ha desconectado totalmente la energía eléctrica de la red

Una vez haya conseguido adecuar el sentido de giro del motor, la máquina estará disponible para montar el disco de corte.

5. MONTAJE Y DESMONTAJE DEL DISCO DE CORTE

La cortadora modelo DAKAR PLUS se ha diseñado para usar discos de diamante segmentados o de banda continua y con diámetros de 300 o 350mm indistintamente, los discos tienen propiedades distintas según el material a trabajar, por lo que una elección adecuada aumentara el rendimiento y mejorara el resultado.

Observe que las revoluciones máximas soportadas por el disco de corte son superiores a las revoluciones máximas que puede girar el motor de la máquina.

5.1 PROCEDIMIENTO DE MONTAJE O SUSTITUCIÓN DE UN DISCO DE CORTE

Para montar o sustituir el disco se procederá de la siguiente forma:

- Comprobar que el cable de alimentación esta desconectado del tomacorrientes de la máquina
- Retirar el resguardo del disco (**P, Fig.3**) del cabezal de corte de la máquina aflojando los volantes que la fijan (**A, Fig.3**)
- Introducir la llave hexagonal (**E Fig. 3**) en la tuerca (**D Fig. 3**) Bloquear el giro del eje del disco introduciendo en el taladro que incorpora en su extremo, la llave punzón (**C, Fig.3**), aflojar la tuerca del eje y retirar la brida exterior (**F, Fig.3**). **ATENCIÓN:** La tuerca es de rosca a izquierdas.
- Colocar el disco sobre su eje cuidando de que quede bien centrado y perfectamente asentado.
- Volver a colocar la brida exterior y apretar nuevamente la tuerca del eje usando de nuevo el juego de llaves utilizado anteriormente.
- Compruebe el perfecto acoplamiento entre disco y bridas antes de apretar definitivamente la tuerca.

- Colocar el resguardo del disco en su posición y apretar bien los volantes que lo fijan al cabezal de corte.
- Para desmontar el disco proceder en sentido inverso.

ATENCIÓN: retire las herramientas utilizadas antes de conectar la máquina asegurándose que todos los elementos de la maquina han quedado en su posición correcta.

- Ahora puede conectar la maquina a la red
- Una vez realizado el procedimiento de montaje del disco de corte, debe asegurarse nuevamente que el sentido de giro del disco de corte es correcto, y de acuerdo con el procedimiento descrito anteriormente, este debe coincidir con la dirección que marca la flecha dibujada en el mismo disco y con la dirección que marca la flecha grabada en el resguardo del disco.

6. EQUIPACIÓN ELECTRICA

La equipación eléctrica de las cortadoras DAKAR PLUS fabricadas por SIMA, S.A. tienen un grado de protección IP54.

Los interruptores tomacorrientes que se montan en estas maquinas, incorporan bobina de mínima tensión que evita el arranque imprevisto de las mismas:

En caso de que haya un corte de energía o una caída de tensión que produzca la parada de la maquina, y una vez restablecidas las condiciones normales de suministro, el motor no arrancara hasta que se vuelva a presionar el botón de color verde de puesta en marcha.

6.1 MAQUINAS CON MOTOR MONOFÁSICO

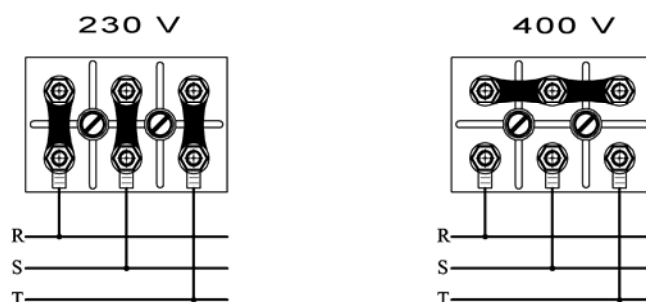
El cable de extensión para alimentar la maquina deberá tener una sección mínima de 3 x 1,5 mm² hasta 25 metros de longitud. Para una distancia mayor será de 3 x 2,5 mm². En uno de sus extremos se deberá conectar una base aérea normalizada de 16A 2P+T compatible con el interruptor tomacorrientes de la maquina, y en el otro extremo, una clavija aérea normalizada de 16A 2P+T compatible con la salida del cuadro de alimentación.

6.2 MAQUINAS CON MOTOR TRIFÁSICO

El cable de extensión para alimentar la maquina, deberá tener una sección mínima de 4x1,5 mm² hasta 25 metros de longitud. Para una distancia mayor será de 4 x 2,5 mm². En uno de sus extremos se deberá conectar una base aérea normalizada de 16A 3P+T compatible con el interruptor tomacorrientes de la maquina, y en el otro extremo, una clavija aérea normalizada de 16A 3P+T compatible con la salida del cuadro de alimentación.

Las cortadoras modelos DAKAR PLUS con motor trifásico salen de fábrica por defecto conectadas para trabajar a 400V.

Cuando sea necesario utilizar una tensión de alimentación trifásica a 230V, deberemos cambiar la posición de las plaquitas puente en la caja de bornes del motor, según se indica en la figura siguiente:



IMPORTANTE: Desconectar la máquina de la red antes de proceder a cambiar la posición de las plaquitas puente en los motores, también deberá proceder a cambiar las etiquetas adhesivas indicativas del voltaje de alimentación, de esta forma quedará siempre indicado el voltaje establecido en la máquina.

7. RECOMENDACIONES DE SEGURIDAD

- **Las maquinas con motor eléctrico deben ser conectadas siempre a un cuadro normalizado que disponga de un magnetotérmico y un diferencial de acuerdo con las características del motor:**

2.2kw/3 CV, monofásico a 230 V, magnetotérmico de 20A y diferencial de 20A/300mA

3kw/4 CV, trifásico a 230V, magnetotérmico de 20A y diferencial de 20A/300mA

3kw/4 CV, trifásico a 400V, magnetotérmico de 15A y diferencial de 15A/300mA

- **MUY IMPORTANTE: La toma de tierra debe estar conectada siempre** antes de la puesta en marcha.
- Usar cables de extensión normalizados
- Asegúrese de que el voltaje de la red de alimentación a la que va a ser conectada la maquina, coincide con el voltaje que se indica en la etiqueta adhesiva fijada a la maquina.
- Asegúrese que el cable de extensión de alimentación de la máquina, no entre en contacto con puntos de alta temperatura, aceites, agua, aristas cortantes, evitar que sea pisado o aplastado por el paso de vehículos, así como depositar objetos sobre el mismo.
- No utilizar agua a presión para limpiar circuitos y elementos eléctricos.
- Los cables eléctricos que presenten cortes y roturas deben ser cambiados a la mayor brevedad.
- Mantengan en su posición los elementos y protecciones de seguridad.
- Utilice siempre los elementos de protección homologados (Guantes, casco de seguridad, Gafas, Botas.....)
- Desconecte la maquina de la red y no manipule ni opere sobre los elementos mecánicos y eléctricos de la maquina con el motor en marcha.

Atención: Deben seguirse todas las recomendaciones de seguridad señaladas en este manual y cumplir con la normativa de prevención de riesgos laborales de cada lugar.

8. INSTRUCCIONES DE PUESTA EN MARCHA Y USO

8.1 POSICIÓN DE MAQUINA Y OPERARIO. CONEXIÓN Y DESCONEXIÓN

La maquina debe ser instalada en una superficie plana y estable, libre de obstáculos y bien iluminada.

Antes de poner la máquina en marcha debemos haber realizado las comprobaciones necesarias (conexión eléctrica, estabilidad, protecciones, etc.....) que se han mencionado en capítulos anteriores.

Al instalar la maquina debe asegurarse que el plano donde sea colocada para trabajar sea una superficie horizontal y que el terreno no sea blando.

Esta maquina, **NO TIENE QUE SER UTILIZADA BAJO LA LLUVIA. TRABAJAR SIEMPRE CON BUENAS CONDICIONES DE ILUMINACION.**

Para comenzar a cortar el operario debe situarse frente a la máquina, en esta posición podrá manejar con facilidad el carro que soporta la pieza a cortar y tendrá siempre accesible el interruptor tomacorrientes. **(Fig. 4).**

Una vez conectado el cable de alimentación, el motor y la bomba se pondrán en marcha con solo pulsar el botón verde del interruptor.

La parada de la máquina se consigue simplemente pulsando el botón rojo del citado interruptor. **(Ver Figura 4).**

8.2 REGULACION DE ALTURA

La Cortadora DAKAR PLUS se puede utilizar indistintamente con discos de diámetro 300 y 350 para lo cual se han previsto dos taladros con rosca de fijación en el cabezal de corte a distinta altura **(Ver Figura 5)**

Para cambiar la posición del cabezal en altura, se aflojara el tornillo de sujeción **(T, Fig.5)** con la llave hexagonal que acompaña a la maquina en dotación, hasta que quede totalmente libre para poder retirarlo y aljarlo en el otro taladro. Una vez situado el cabezal de corte en la posición deseada volver a apretar perfectamente el tornillo que lo fija **(T, Fig.5).**

Para un disco de 300 mm de diámetro se utilizara el taladro mas alto y para un disco de 350 mm se utilizara el mas bajo.

Atención: No usar nunca la maquina con un disco de 350 mm de diámetro con el cabezal de corte colocado en posición para disco de 300, ya que en ese caso se podría llegar a cortar el carro.

8.3 CORTE RECTO

Para realizar un corte recto se colocará la regla graduada que acompaña a la máquina, sobre el tope frontal del carro **(B, Fig.6)**, y se deslizará hasta el punto que nos determine la medida a la que se va a cortar la pieza. En esta posición se fijara al carro apretando el tornillo de bloqueo correspondiente **(C, Fig.6)**. A continuación se aflojara el tornillo de bloqueo **(M, Fig.6)** y se girara la regla graduada **(A, Fig.6)** hasta su posición **0** en la que se fijara de nuevo.

La pieza a cortar se colocará apoyada en el tope frontal del carro **(B, Fig.6)** y en la regla graduada **(A, Fig.6)** tal y como se observa en la figura. El conjunto regla graduada se podrá colocar en uno u otro lado de la pieza según necesidades.

El corte se ejecutará sujetando manualmente el material apoyado en el carro y empujando éste hacia el disco.

Empezar lentamente y graduar el avance según la profundidad de corte y la dureza del material. Un avance excesivo puede ocasionar un corte defectuoso o el bloqueo del disco.

La bomba de refrigeración se pone en marcha simultáneamente con el motor. Antes de acercarse al material al disco asegúrese de que éste recibe el agua necesaria.

8.4 CORTE A 45°

La Cortadora DAKAR PLUS se ha diseñado con el cabezal de corte inclinable para poder realizar cortes a 45° con la misma facilidad que un corte recto.

Para girar el cabezal de corte, se aflojara con la llave hexagonal que se incluye en la maquina, el tornillo de fijación **(T, Fig.7)** hasta que dicho cabezal gire libremente haciéndolo girar hasta el tope fijado por el espárrago roscado **(R, Fig.7)** que se incorpora a tal efecto. Manteniendo esta posición volver a apretar bien el tornillo de fijación del cabezal. **(T, Fig.7)**

Las posiciones del conjunto regla graduada y del material, así como las observaciones, son las mismas que las explicadas en el punto **5.3** para corte recto.

Para volver a colocar la posición de corte recto, se procederá operando a la inversa de igual forma, hasta que haga tope en el espárrago roscado **(E, Fig.7)**.

Atención: El giro para realizar ingletes a 45° se tiene que realizar con el cabezal de corte en el plano horizontal. Si se gira con el cabezal de corte elevado, la dirección del disco se desplazara defectuosamente. La posición horizontal es la conseguida bajando el cabezal de corte hasta el tope que se encuentra en la columna principal. **(P, Fig. 9)**

8.5 CORTE EN DIAGONAL

Para cortar piezas en diagonal se procederá de igual forma que para el corte recto

Para el corte en diagonal la regla graduada **(A, Fig.8)** se debe girar para buscar los grados necesarios del corte a realizar, a continuación se debe apretar el tornillo de bloqueo **(P, Fig.8)**, la pieza a cortar se colocara apoyándola sobre la regla graduada y sobre el tope frontal del carro **(Ver figura 8)** finalmente para completar el corte se procederá siguiendo las indicaciones del corte recto

8.6 CORTE CON DESCENSO DEL CABEZAL

El diseño de la Cortadora DAKAR PLUS permite realizar cortes manteniendo el carro fijo y efectuando el avance con un movimiento de descenso del cabezal. Esta modalidad es la que se emplearía por ejemplo en hacer ventanas interiores en una pieza.

Para efectuar este tipo de corte deberemos aflojar la manilla regulable **(A, Fig.9)** hasta dejar suelto el cabezal; mediante la tensión ejercida por el muelle el cabezal será elevado hasta su punto más alto. Después desplazaremos el carro con la pieza hasta colocarlo debajo del disco y procederemos a cortar manteniendo floja la manilla **(A, Fig. 9)** y empujando el cabezal hacia abajo venciendo la resistencia del muelle.

El avance deberá mantenerse en función de la dureza del material y de la profundidad de corte. **(Fig. 9)**

Un descenso excesivo del disco podría llegar a dañar el carro por lo que la maquina incorpora un tornillo tope **(P, Fig.9)** que esta regulado para que el movimiento de bajada no sobrepase el necesario para cortar el material. Del mismo modo este tope determina la posición del plano horizontal del cabezal de corte, que es condición necesaria para girar a 45° sin que se produzca una desviación del disco

8.7 RECOMENDACIONES DE SEGURIDAD

- Las máquinas cortadoras DAKAR PLUS deben ser utilizadas por personas que estén familiarizadas con su funcionamiento.
- Antes de poner en marcha la maquina, lea atentamente las instrucciones y observe el cumplimiento de las normas de seguridad. Aprenda perfectamente a detener la maquina de una forma rápida y segura.
- Colocar la maquina en una superficie plana y bien iluminada. No conectarla hasta que no este garantizada su estabilidad,

- Asegúrese que la maquina esta en perfecto estado técnico y totalmente operativa.
- No ponga en marcha la maquina si no tiene montadas todas las protecciones y resguardos con que ha sido diseñada.
- Se aconseja el uso de gafas de protección, botas de seguridad y protección auditiva. Usar siempre material homologado.
- Sea precavido y no permita la presencia en el entorno de la máquina cuando esta en funcionamiento
- Prohibir el acceso y manipulación de la máquina a personas que no se hallan familiarizado antes con la máquina.
- La ropa de trabajo no debe incluir prendas sueltas que puedan ser atrapadas por las partes móviles de la maquina.
- Cuando tenga que desplazar la maquina hágalo siempre con el motor parado y las partes móviles bloqueadas.
- Utilizar solo los discos especificados en este manual.
- No utilizar agua a presión para limpiar circuitos y elementos eléctricos.

SIMA, S.A. no se responsabiliza de las consecuencias que puedan derivar usos inadecuados de la Cortadora de materiales DAKAR PLUS.

9. MANTENIMIENTO

La Cortadora de materiales DAKAR PLUS requiere un sencillo mantenimiento descrito en las siguientes operaciones:

- Cambiar el agua de la bandeja y limpiar la maquina con la frecuencia que sea necesario. La bandeja dispone de una salida de desagüe a tal efecto. El nivel de llenado será el necesario para cubrir la bomba completamente sin llegar a alcanzar las guías.
- Aunque la bomba de refrigeración dispone de una tapa filtro, puede ocurrir que penetren en su interior suciedad y restos del material cortado que bloquean la hélice; para prevenir esto haga funcionar la bomba periódicamente en un recipiente con agua limpia durante unos minutos. Si fuese necesario retirar la tapa filtro y limpiar bien la turbina hasta que la hélice gire libremente.
- Eliminar los posibles restos de material que se puedan depositar sobre las guías del carro.
- Sustituir a la mayor brevedad cualquier cable eléctrico que presente cortes, roturas o cualquier deterioro.
- Si la maquina no esta cubierta, cúbrala con tela impermeable.
- Al final de cada jornada, apague la maquina y desconéctela.

Las operaciones de mantenimiento deben ser realizadas preferentemente por personas que conozcan la maquina y su funcionamiento.

Cualquier manipulación de la maquina debe hacerse siempre con el motor parado y el cable de alimentación desconectado. No olvide retirar totalmente los útiles y herramientas utilizados.

En caso de observar anomalías o mal funcionamiento, hagan revisar la maquina por un técnico especializado.

Tener siempre en cuenta las recomendaciones de seguridad mencionadas en este manual.

Queda prohibido cualquier tipo de modificación en alguna de las piezas, elementos o características de la maquina que el usuario haga de forma independiente. SIMA, S.A. no será en ningún caso responsable de las consecuencias que se puedan derivar del incumplimiento de estas recomendaciones.

9.1 SUSTITUCION DE UN DISCO DETERIORADO

El disco de corte es uno de los elementos más importantes en una cortadora. Un disco en buen estado es fundamental para conseguir un rendimiento optimo de la maquina, sustitúyalo cuando se haya desgastado o esté torcido o agrietado.

No utilice ningún otro tipo de disco que no sea el especificado en este manual y observe que tiene las características requeridas de diámetro máximo, diámetro del taladro central y numero máximo de revoluciones soportadas.

Tenga en cuenta que dentro del grupo de discos diamantados existen tipos distintos según el material a cortar, elija siempre el más apropiado para su caso.

Por todo lo expuesto anteriormente, le recomendamos utilizar siempre DISCOS ORIGINALES SIMA que cumplen los requisitos técnicos y de seguridad exigidos y se ofrecen en una amplia gama que cubre todas las necesidades y que facilita la elección correcta.

9.2 AJUSTE DE LA INCLINACIÓN DEL DISCO

Las cortadoras de materiales modelo DAKAR PLUS salen de fábrica perfectamente reguladas para que las posiciones de corte a 90° y 45° coincidan cuando el cabezal de corte hace referencia en los topes previstos (R, E Fig. 10). Si por algún golpe imprevisto o cualquier otra causa se desajustaran, deberemos corregir la posición de estos topes, procediendo de la siguiente manera

Aflojamos el tornillo de fijación del cabezal de corte (**T, Fig.10**) para dejar libre el cabezal y buscamos la posición 90° del disco con ayuda de una escuadra sobre el carro de corte y haciendo referencia en la cara del disco. Si fuese necesario se deberá regular el espárrago tope (**E, Fig.10**) hasta conseguir una escuadra perfecta a 90°; una vez conseguida la posición del disco a 90° con el plano del carro, bloqueamos el espárrago observando que el cabezal de corte hace tope perfectamente con este tope, de esta forma habremos ajustado de nuevo la posición 90° con su tope.

Para la posición de corte a 45° procederemos de la misma forma girando el cabezal de corte en sentido inverso, para esta operación será necesario regular el espárrago tope (**R, Fig.10**) que es el previsto como tope para este ángulo.

9.3 ALINEACION DEL DISCO CON LAS GUIAS

Las Cortadoras de materiales DAKAR PLUS son probadas y revisadas perfectamente en fábrica antes de su expedición. Si por cualquier imprevisto el disco deja de estar alineado con las guías del carro se producirá un corte defectuoso por lo que hay que proceder a una nueva alineación del disco con respecto a las guías del carro.

Para realizar esta operación será necesario proveerse de una varilla de acero de 4 ó 5mm de diámetro y 250mm de longitud aproximadamente afilada en un extremo en forma de punta de lápiz (**V, Fig.11**) También es necesario disponer de una pieza de cerámica (azulejo o gres) (**P, Fig.11**) y tiza blanca. Se procederá de la siguiente forma:

- Desconecte la maquina de la red eléctrica
- Retire el resguardo del disco y también el disco de corte
- Coloque la pieza sobre el carro con la cara esmaltada hacia abajo e impregne de tiza la parte central de la cara vista.
- Coloque la varilla (**V, Fig.11**) entre las bridas de fijación del disco, de forma que la punta afilada roce con la pieza en la zona marcada con tiza. Apretar la tuerca del eje motor. (**Ver figura 11**).
- Desplace el carro de forma que la varilla realice una línea recta en el azulejo.
- A continuación gire el eje motor de manera que la varilla quede en el lado opuesto (**Ver figura 11**) desplace el carro en sentido contrario al anterior para trazar con la varilla una nueva línea, esta deberá coincidir exactamente con la primera; si no son coincidentes ambas líneas, se aflojaran los tornillos de fijación del motor (**T, Fig.11**) y ajustaremos la posición de éste, hasta que consigamos que las dos líneas trazadas en la zona marcada con tiza sean coincidentes; una vez logrado se volverán a apretar los tornillos del motor.

10. SOLUCION A LAS ANOMALIAS MAS FRECUENTES

ANOMALIA	POSIBLE CAUSA	SOLUCION
Motor no arranca	Falta de alimentación eléctrica	Revisar el suministro al cuadro de obra. Comprobar la posición del magnetotérmico y diferencial en el cuadro de obra. Revisar el buen estado del cable de extensión y su encaje correcto en los dos extremos
	Activación de la protección térmica (Interruptores monofásicos)	Esperar enfriamiento del motor y rearmar la protección térmica.
	Interruptor averiado	Sustituirlo
	Disco bloqueado	Eliminar los obstáculos que impiden su giro
Motor arranca muy lentamente y tarda demasiado en alcanzar sus revoluciones	Condensador dañado. (Motores monofásicos)	Sustituirlo
Potencia de corte insuficiente	Embotamiento de los segmentos o bandas diamantadas del disco	Dar varios cortes a un material abrasivo (Arenisca, Hormigón, Piedra esmeril)
	Disco inapropiado	Usar el disco apropiado para el material
	Baja potencia en motor	Revisar motor por Servicio Técnico.
No llega agua de refrigeración al disco	Nivel de agua insuficiente en bandeja	Completar nivel
	Bomba atorada	Desenroscar la tapa filtro y limpiar
	Bomba estropeada	Sustituir bomba
	Llave de paso cerrada	Abrir llave de paso
Desgaste prematuro del disco	Refrigeración insuficiente	Revisar refrigeración
	Avance excesivo	Disminuir avance
	Disco inapropiado	Usar el disco apropiado para el material
Corte defectuoso	La maquina esta desalineada	Alinear como se indica en el manual
	Disco deteriorado o desgastado	Cambiar el disco
	Disco inapropiado	Usar el disco apropiado para el material
Aparición de vibraciones	oscilación del disco	Verificar el estado del disco y montarlo correctamente
	Sujeción del disco defectuosa	Revisar el correcto ajuste de las bridas y el eje motor. Apretar bien la tuerca.
	Disco alabeado	Cambiar el disco

11. OCARACTERÍSTICAS TÉCNICAS

DATOS	DAKAR PLUS MONOFASICA	DAKAR PLUS TRIFASICA
POTENCIA MOTOR	2,2KW	3KW
TENSIÓN MOTOR	230V~	230V~/400V~
REVOLUCIONES MOTOR	2800 R.P.M.	
POTENCIA BOMBA REFRIGERACION	50W	
TENSIÓN BOMBA REFRIGERACION	230V~	
DIÁMETRO MÁXIMO DISCO	350 mm	
DIÁMETRO ORIFICIO CENTRAL DISCO	25,4 mm	
LONGITUD DE CORTE	CON DISCO DIÁMETRO 300: 645 mm	
	CON DISCO DIÁMETRO 350: 630 mm	
PROFUNDIDAD DE CORTE	CON DISCO DIÁMETRO 300: 75 mm	
	CON DISCO DIÁMETRO 350: 100 mm	
CAPACIDAD BANDEJA DE REFRIGERACION	43 LITROS (Con el nivel necesario)	
PESO NETO	66,4Kg	
DIMENSIONES L x A x H (mm.)	1080 x 686 x 1220	

12. GARANTIA

SIMA, S.A. fabricante de maquinaria para la construcción, dispone de una red de servicios técnicos Red SERVÍ-SIMA. Las reparaciones efectuadas en garantía por nuestra Red SERVÍ-SIMA, están sometidas a unas condiciones con objeto de garantizar el servicio y calidad de las mismas.

SIMA, S.A. garantiza todos sus fabricados contra cualquier defecto de fabricación, quedando amparados por las condiciones especificadas en el documento adjunto CONDICIONES DE GARANTIA.

Las condiciones de garantía cesaran en caso de incumplimiento de las condiciones de pago establecidas.

SIMA S.A. se reserva el derecho de modificar sus productos sin previo aviso

13. REPUESTOS

Los repuestos disponibles para las cortadoras de materiales DAKAR PLUS, fabricadas por SIMA, S.A. están identificados en los planos de repuestos de la máquina que se adjuntan con el presente manual.

Para solicitar cualquiera de ellos, deberá ponerse en contacto con el departamento de post-venta de SIMA S.A. y especificar claramente el **número** con el que esta señalado, así como el **modelo, numero de fabricación y año de fabricación** que aparece en la placa de características de la máquina a la cual va destinado.

14. PROTECCIÓN DE MEDIO AMBIENTE.



Se deberán recuperar las materias primas en lugar de desechar los restos. Los aparatos, accesorios, fluidos y embalajes deberán ser enviados a sitios indicados para su reutilización ecológica. Los componentes de plástico están marcados para su reciclaje seleccionado.



R.A.E.E. Los residuos de aparatos eléctricos y electrónicos deberán ser depositados en lugares indicados para su recogida selectiva.

15. DECLARACION SOBRE RUIDOS.

Nivel de potencia acústica emitido por la maquina ponderado.

DAKAR PLUS MONF. LWA (dBa) 122

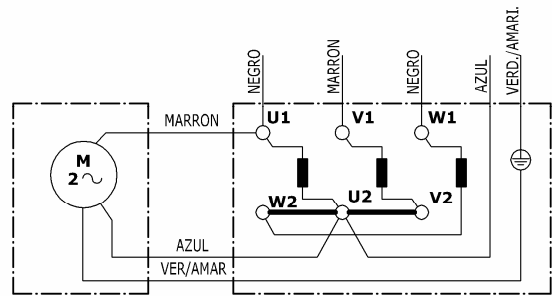
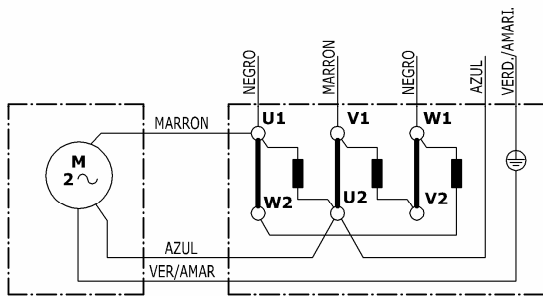
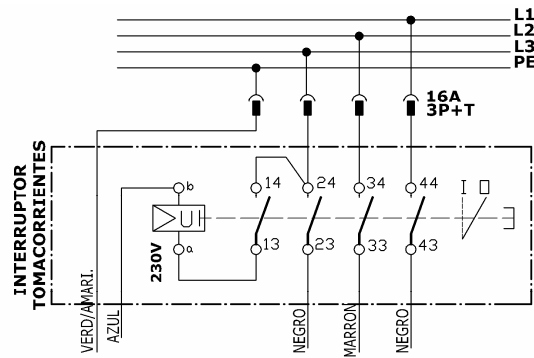
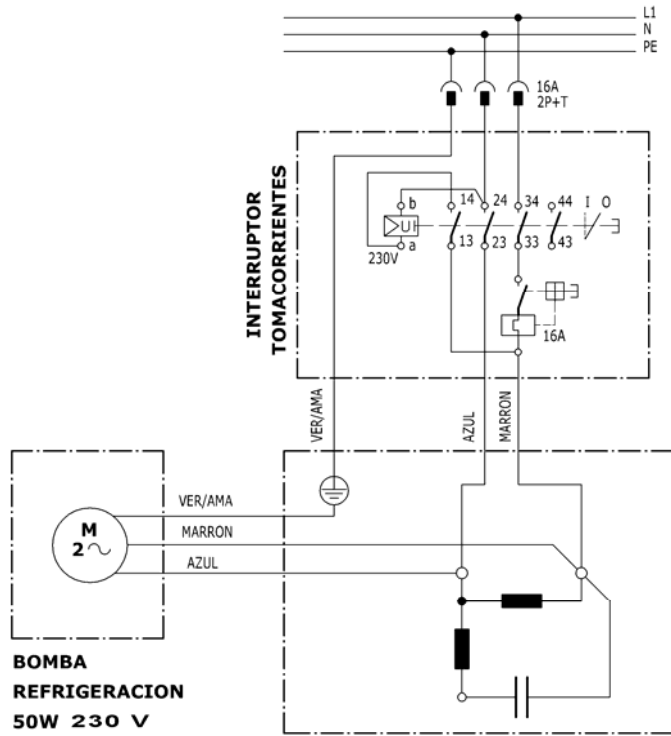
DAKAR PLUS TRIF. LWA (dBa) 122

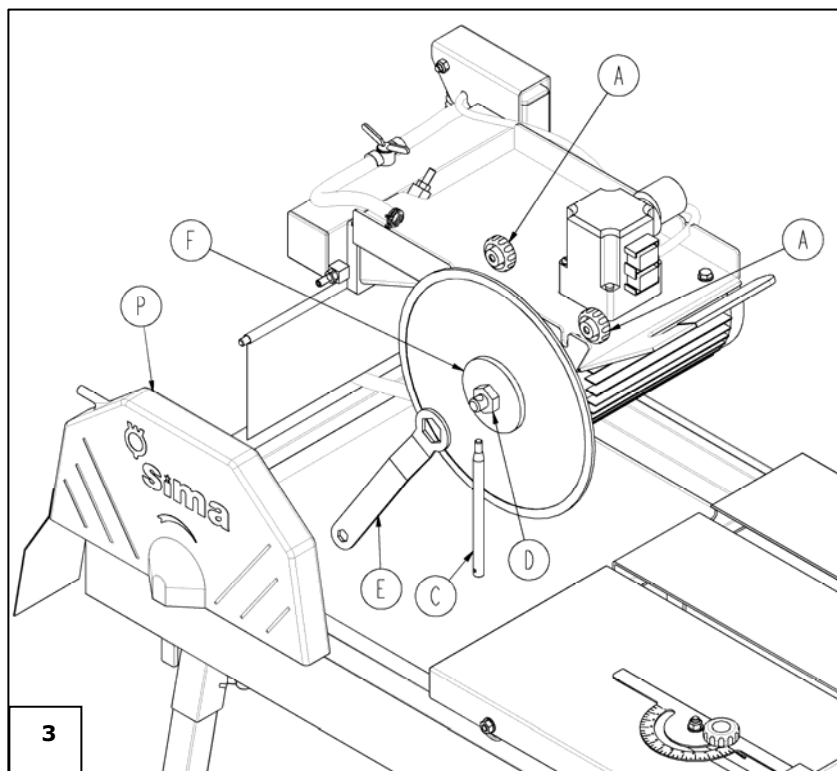
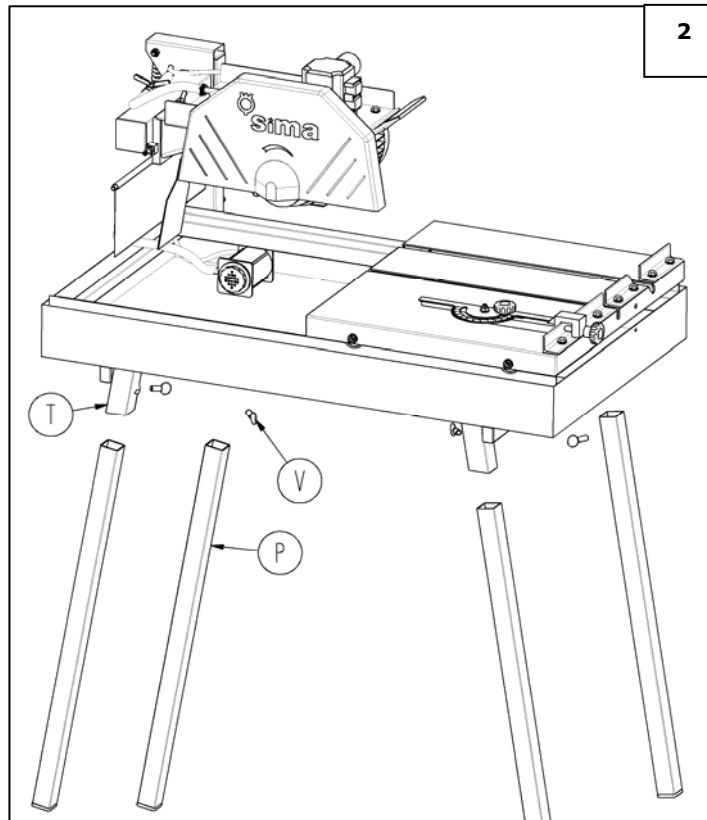
16. DECLARACION SOBRE VIBRACIONES MECANICAS.

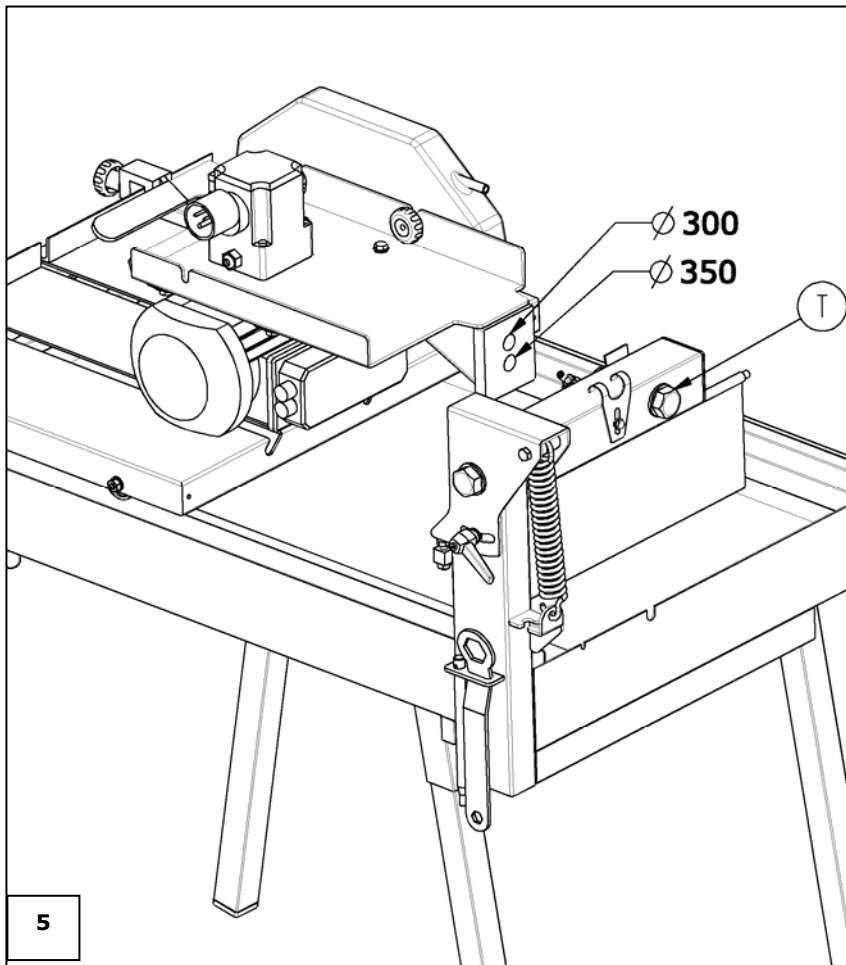
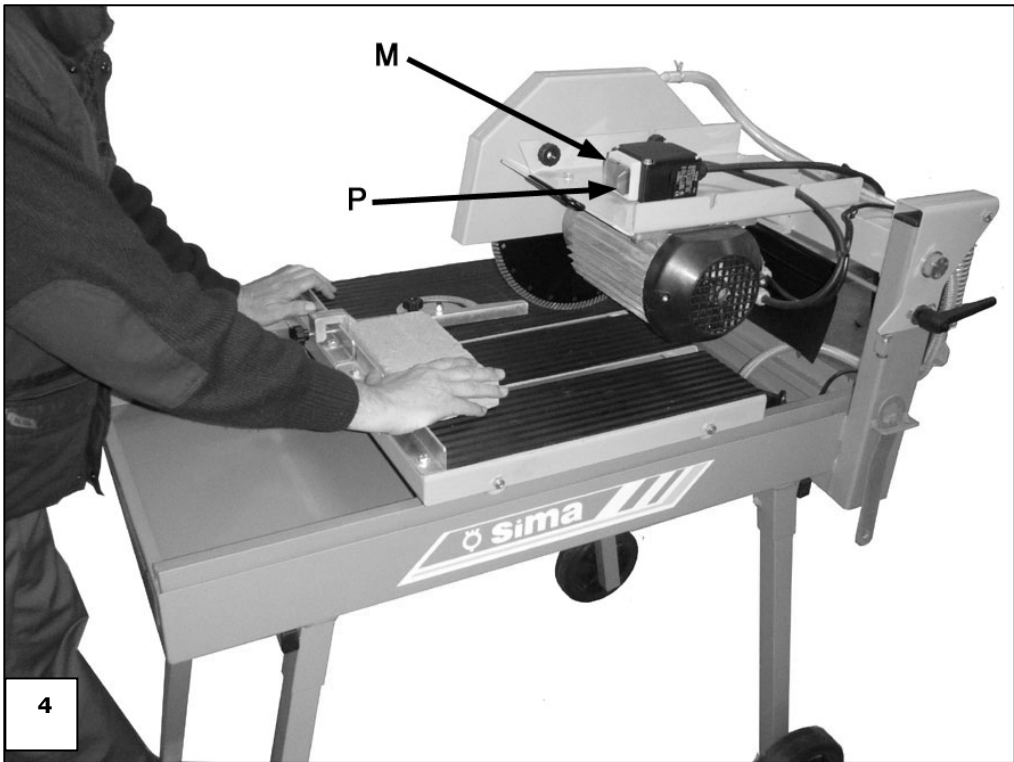
El nivel de exposición a la vibración transmitida al sistema mano-brazo es:

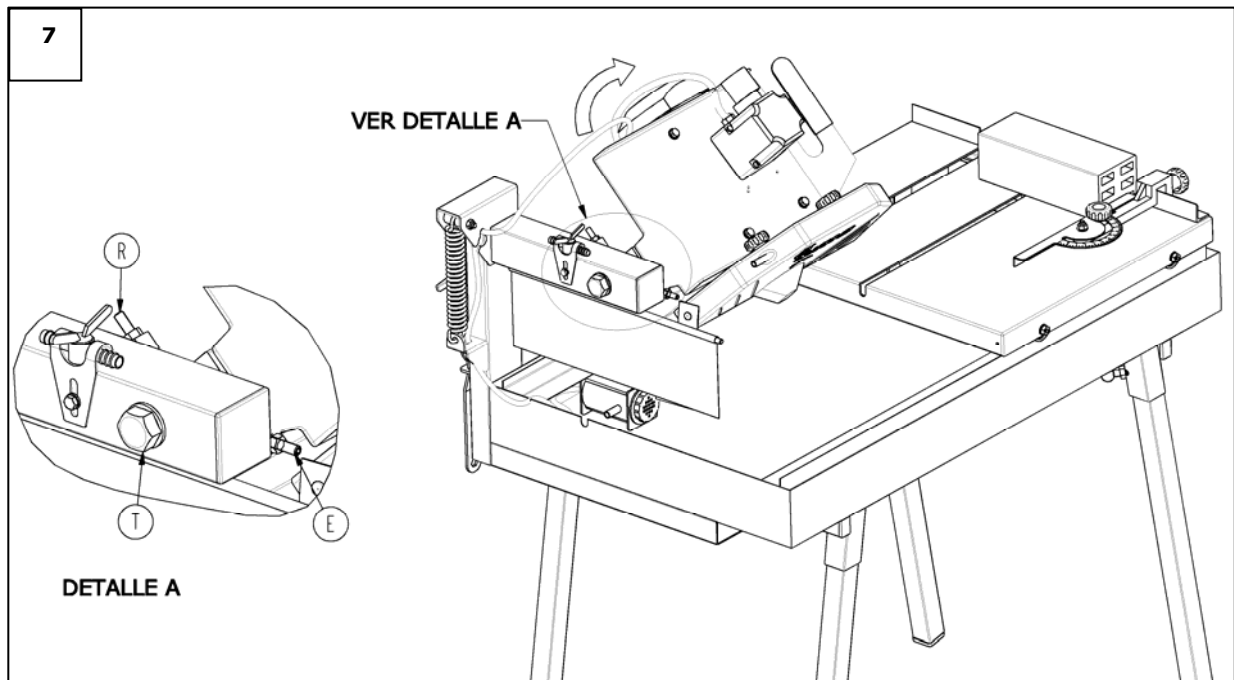
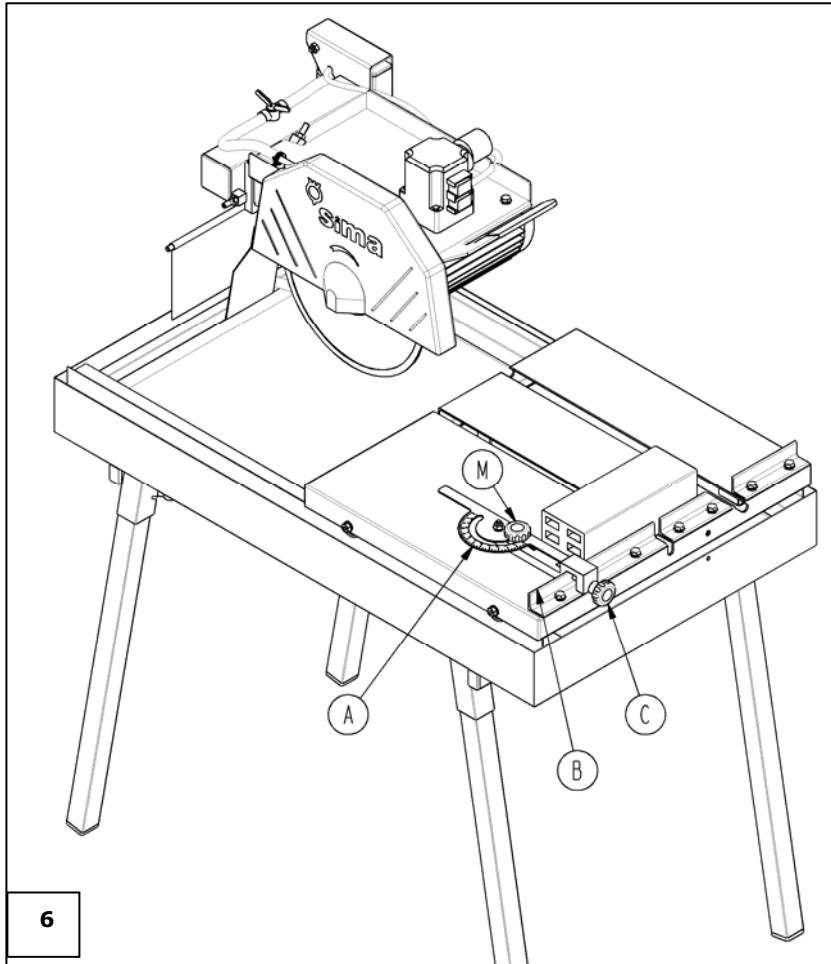
MODELO	PARA MANO IZQUIERDA m/s ⁵	PARA MANO DERECHA m/s ⁵
DAKAR PLUS MONF.	5,71220387313	4,71851454008
DAKAR PLUS TRIF.	5,71220387313	4,71851454008

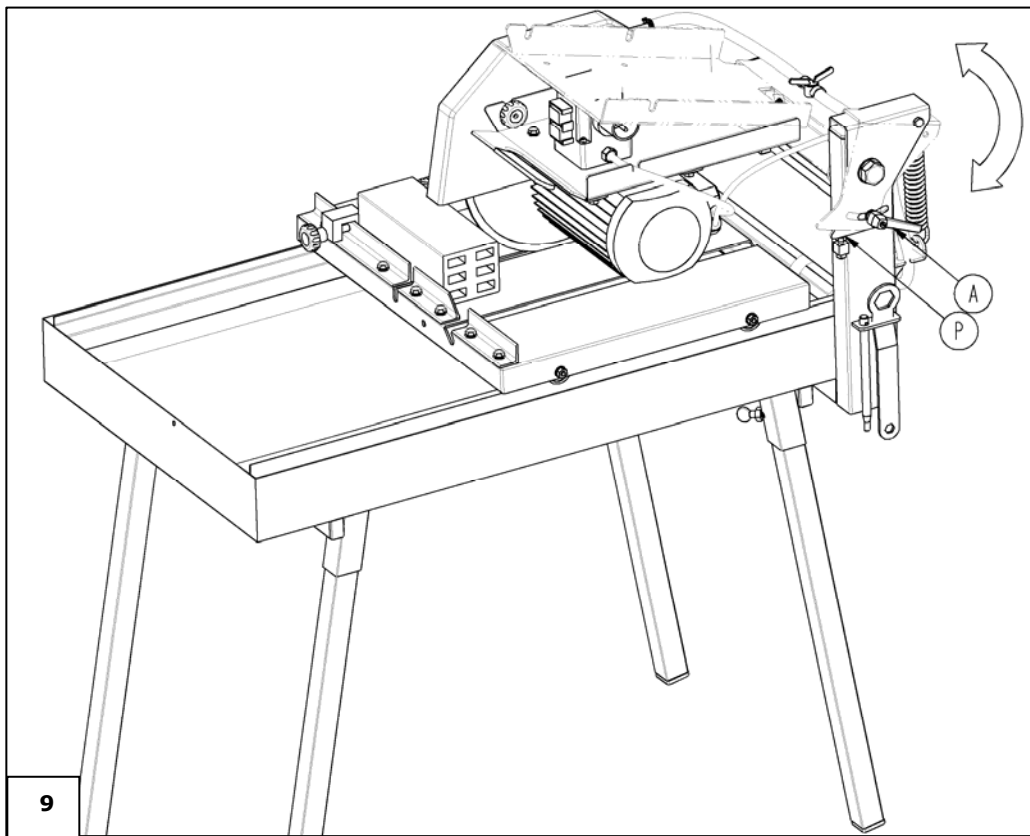
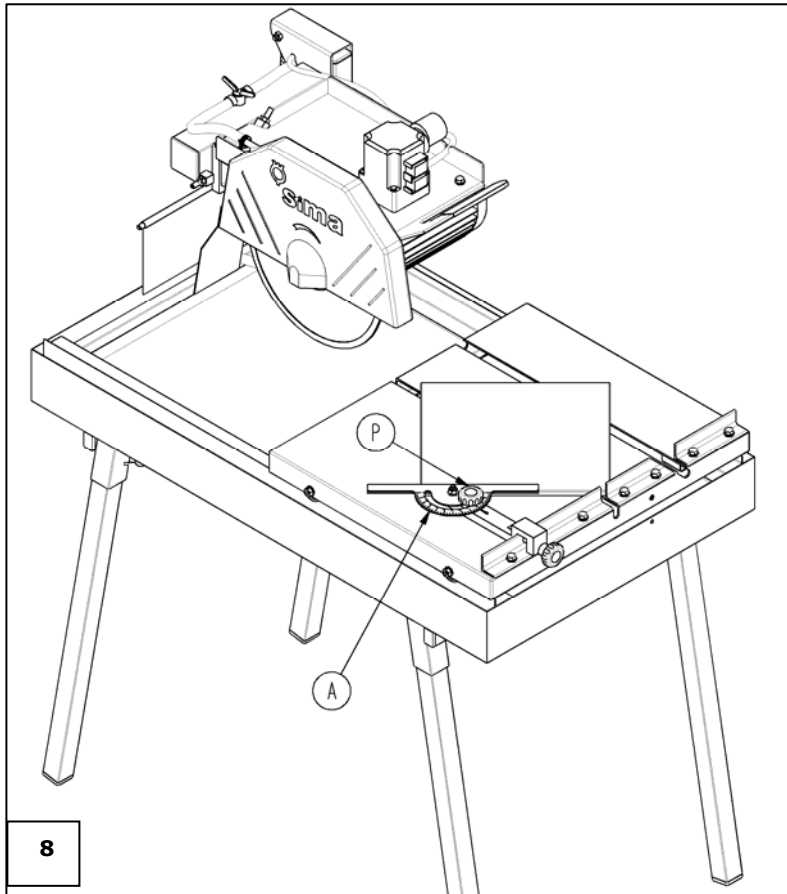
17. ESQUEMAS ELECTRICOS DAKAR PLUS

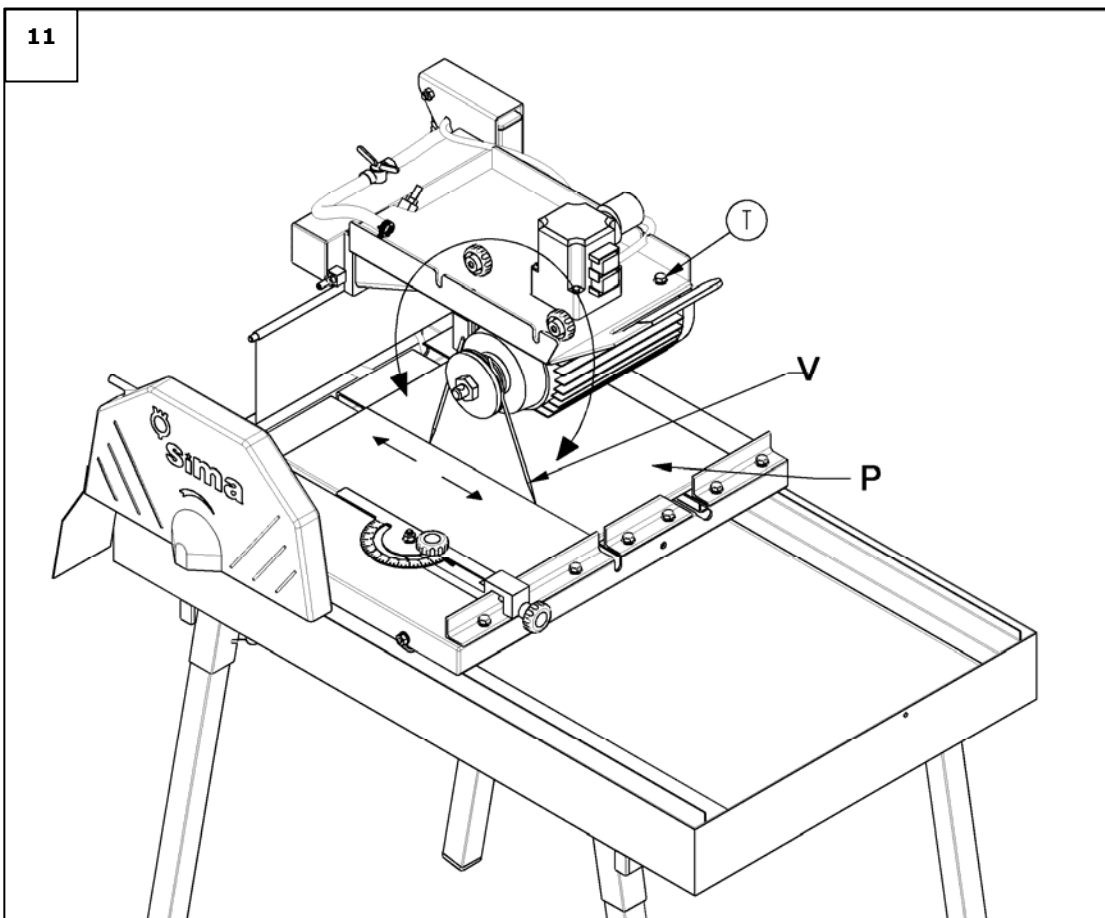
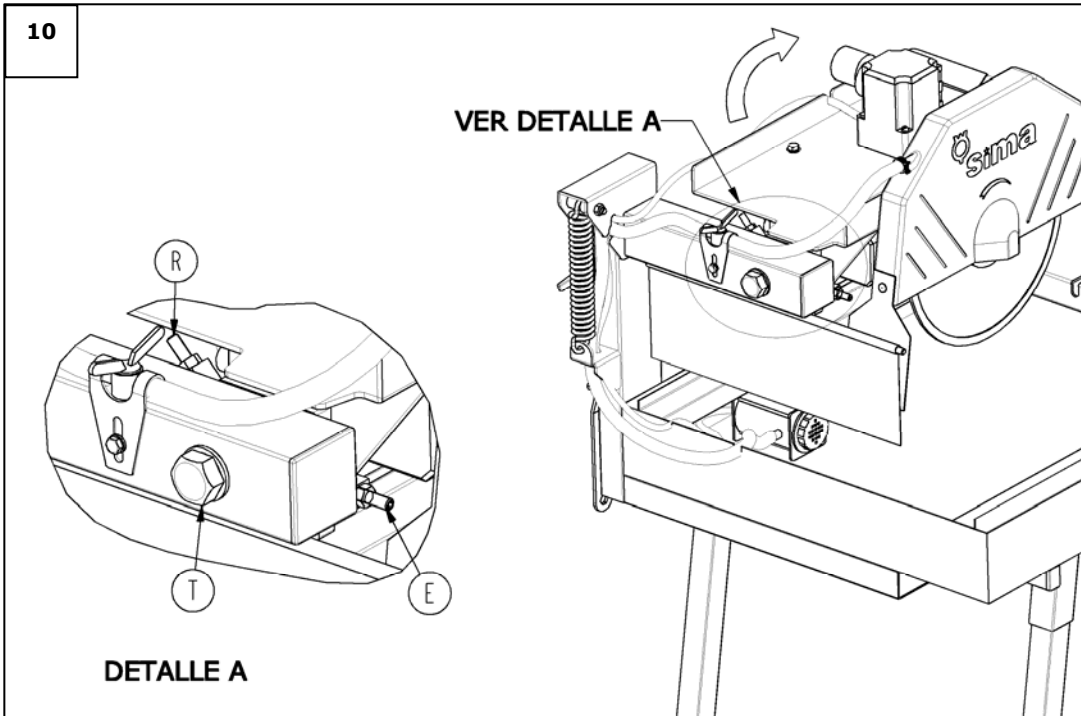












CERTIFICADO DE GARANTIA

SERVICIO POST-VENTA

EJEMPLAR PARA EL USUARIO FINAL

DATOS MÁQUINA

ETIQUETA MATRÍCULA

DATOS COMPRADOR

NOMBRE _____

DIRECCIÓN _____

C.P./POBLACIÓN _____

PROVINCIA/PAÍS _____

Tel.: _____ Fax: _____

e-mail _____

FECHA DE LA COMPRA _____

Firma y sello por el establecimiento Vendedor

Firma del Cliente

CONDICIONES DE GARANTIA

- 1.) SIMA, S.A. garantiza sus productos contra cualquier defecto de fabricación haciéndose cargo de la reparación de los equipos averiados por esta causa, durante un periodo de UN AÑO, contados a partir de la FECHA DE COMPRA, que OBLIGATORIAMENTE debe reflejarse en el Certificado de Garantía.
- 2.) La garantía, cubre exclusivamente la mano de obra y reparación de las piezas defectuosas del producto cuyo modelo y número de serie de fabricación se indica en el Certificado de Garantía.
- 3.) Quedan totalmente excluidos los gastos originados por desplazamientos, dietas, alojamiento, así como los gastos de transporte hasta el domicilio de SIMA S.A., que serán por cuenta de cliente.
- 4.) No podrán atribuirse a defectos de fabricación las averías producidas por malos tratos, golpes, caídas, siniestros, uso indebido, exceso de voltaje, instalación inadecuada u otras causas no imputables al producto.
- 5.) Las reparaciones amparadas por la GARANTIA, únicamente podrán realizarlas la propia empresa SIMA, S.A. o entidades autorizadas por ella, siendo competencia final del departamento técnico de SIMA S.A. la aceptación de la reparación en Garantía.
- 6.) Esta Garantía queda anulada a todos los efectos en los siguientes casos:
 - a) Por modificación y/o manipulación del Certificado de garantía.
 - b) Cuando por hecho o claro indicio las piezas que componen el producto se hayan reparado, modificado o sustituido, en todo o parte, por taller, entidad o persona NO autorizada por el departamento Técnico de SIMA,S.A.
 - c) Cuando se instalen en el producto piezas o dispositivos no homologados por SIMA, S.A.
- 7.) SIMA S.A. no asume la responsabilidad de los daños derivados o vinculados a una avería del producto. Estos incluyen, pero sin limitarse a ellos, las molestias, los gastos de transporte, las llamadas telefónicas y la pérdida de bienes personales o comerciales, así como la pérdida de sueldo o ingreso.
- 8.) En los motores eléctricos o de explosión, en caso de avería durante el periodo de Garantía, deben ser enviados al domicilio de SIMA S.A. o al servicio técnico autorizado por el fabricante del motor, para la determinación de su Garantía.
- 9.) El Certificado de Garantía deberá estar en poder de SIMA S.A. en un plazo no superior a los TREINTA días naturales a partir de la fecha de venta del producto, para poder ser beneficiario de la Garantía .Para reclamar la garantía deberá presentar factura de compra sellada por el establecimiento vendedor con el número de serie del producto.



SOCIEDAD INDUSTRIAL DE MAQUINARIA ANDALUZA, S.A.
 POL. IND. JUNCARIL, C/ALBUÑOL, PARC. 250
 18220 ALBOLOTE (GRANADA)
 Telf.: 34 - 958-49 04 10 – Fax: 34 - 958-46 66 45
 FABRICACIÓN DE MAQUINARIA PARA LA CONSTRUCCIÓN

CERTIFICADO DE GARANTIA

SERVICIO POST-VENTA

EJEMPLAR PARA DEVOLVER AL FABRICANTE

DATOS MÁQUINA

ETIQUETA MATRÍCULA

DATOS COMPRADOR

NOMBRE _____

DIRECCIÓN _____

C.P./POBLACIÓN _____

PROVINCIA/PAÍS _____

Telf.: _____ Fax: _____

e-mail _____

FECHA DE LA COMPRA _____

Firma y sello por el establecimiento Vendedor

Firma del Cliente

CONDICIONES DE GARANTIA

- 1.) SIMA, S.A. garantiza sus productos contra cualquier defecto de fabricación haciéndose cargo de la reparación de los equipos averiados por esta causa, durante un periodo de UN AÑO, contados a partir de la FECHA DE COMPRA, que OBLIGATORIAMENTE debe reflejarse en el Certificado de Garantía.
- 2.) La garantía, cubre exclusivamente la mano de obra y reparación de las piezas defectuosas del producto cuyo modelo y número de serie de fabricación se indica en el Certificado de Garantía.
- 3.) Quedan totalmente excluidos los gastos originados por desplazamientos, dietas, alojamiento, así como los gastos de transporte hasta el domicilio de SIMA S.A., que serán por cuenta de cliente.
- 4.) No podrán atribuirse a defectos de fabricación las averías producidas por malos tratos, golpes, caídas, siniestros, uso indebido, exceso de voltaje, instalación inadecuada u otras causas no imputables al producto.
- 5.) Las reparaciones amparadas por la GARANTIA, únicamente podrán realizarlas la propia empresa SIMA, S.A. o entidades autorizadas por ella, siendo competencia final del departamento técnico de SIMA S.A. la aceptación de la reparación en Garantía.
- 6.) Esta Garantía queda anulada a todos los efectos en los siguientes casos:
 - a) Por modificación y/o manipulación del Certificado de garantía.
 - b) Cuando por hecho o claro indicio las piezas que componen el producto se hayan reparado, modificado o sustituido, en todo o parte, por taller, entidad o persona NO autorizada por el departamento Técnico de SIMA,S.A.
 - c) Cuando se instalen en el producto piezas o dispositivos no homologados por SIMA, S.A.
- 7.) SIMA S.A. no asume la responsabilidad de los daños derivados o vinculados a una avería del producto. Estos incluyen, pero sin limitarse a ellos, las molestias, los gastos de transporte, las llamadas telefónicas y la pérdida de bienes personales o comerciales, así como la pérdida de sueldo o ingreso.
- 8.) En los motores eléctricos o de explosión, en caso de avería durante el periodo de Garantía, deben ser enviados al domicilio de SIMA S.A. o al servicio técnico autorizado por el fabricante del motor, para la determinación de su Garantía.
- 9.) El Certificado de Garantía deberá estar en poder de SIMA S.A. en un plazo no superior a los TREINTA días naturales a partir de la fecha de venta del producto, para poder ser beneficiario de la Garantía .Para reclamar la garantía deberá presentar factura de compra sellada por el establecimiento vendedor con el número de serie del producto.



SOCIEDAD INDUSTRIAL DE MAQUINARIA ANDALUZA, S.A.
 POL. IND. JUNCARIL, C/ALBUÑOL, PARC. 250
 18220 ALBOLOTE (GRANADA)
 Telf.: 34 - 958-49 04 10 – Fax: 34 - 958-46 66 45
 FABRICACIÓN DE MAQUINARIA PARA LA CONSTRUCCIÓN

"EC" DECLARATION OF CONFORMITY

SIMA, S.A.

Polígono Industrial Juncaril, C/ Albuñol, Parcela 250 C. P. 18220 Albolote, Granada (SPAIN)
Company responsible for manufacturing and commercialising the below specified machine:

MATERIALS TABLE SAW

DECLARES:

That the above mentioned machine designed for masonry cutting of stone and other construction materials is in conformity with all applicable provisions of the Directive of Machines (**2006/42/CE**) and the national applicable regulations.

The machine is also in conformity with EC applicable provisions:

2006/95/CE; 2004/108/CE; 2000/14/CE; 2002/44/CE; 2002/95/CE; 2002/96/CE

The machine is also in conformity with the provisions of the following applicable norms

UNE-EN 292-1; UNE-EN 292 -2; UNE-EN 294; UNE-EN 349; UNE-EN 60204-1; UNE-EN 12418;
UNE-EN 1050 ; UNE-EN 953.

Details of the authorized person to elaborate the technical file

Eugenio Fernández Martín
Technical Department Manager

SIMA S.A.

Polígono Industrial Juncaril, C/ Albuñol, Parcela 250 - 18220 Albolote, Granada (SPAIN)

Albolote 01.01.2010



Signed:
Javier García Marina
Managing Director

INDEX

"EC" DECLARATION OF CONFORMITY	3
1. GENERAL INFORMATION.....	5
2. GENERAL DESCRIPTION OF THE MACHINE.....	5
2.1 PICTOGRAMS	6
2.2 TRANSPORT	6
3. ASSEMBLING INSTRUCTIONS	6
3.1 TO SET THE MACHINE.....	6
3.2 FILLING THE WATER TRAY.....	7
4. ELECTRICAL PLUGGING AND ADJUSTING THE DISK ROTATION SENSE	7
5. MOUNTING AND DISMOUNTING THE CUTTING DISK	7
5.1 MOUNTING/REPLACING THE CUTTING DISK.....	7
6. ELECTRICAL EQUIPMENT	8
6.1 SINGLE-PHASE MACHINES	8
6.2 THREE PHASES ELECTRIC MOTORS.....	8
7. SECURITY RECOMENDATIONS	9
8. MACHINE STARTING-UP AND USING INSTRUCTIONS	9
8.1 POSITION OF THE MACHINE AND THE OPERATOR, CONNECTION AND DISCONNECTION	9
8.2 ADJUSTING THE HEIGHT OF THE CUTTING HEAD.....	9
8.3 REALISING A STRAIGHT CUT	10
8.4 REALISING A 45° CUT	10
8.5 REALISING A DIAGONAL CUT.....	10
8.6 CUTTING IN DOWNWARD MOTION	10
8.7 SAFETY RECOMMENDATIONS.....	10
9. MAINTENANCE	11
9.1 SUBSTITUTING A DETERIORATED DISK.....	11
9.2 ALIGNING THE DISK.....	12
9.3 ALIGNMENT GUIDES.....	12
10. SOLUTIONS TO MOST FREQUENT ANOMALIES	13
11. TECNICAL CHARACTERISTICS	14
12. WARRANTY	15
13. SPARE PARTS.....	15
14. ENVIRONMENT PROTECTION	15
15. DECLARATIONS ON NOISES	15
16. DECLARATIONS ON MECHANIAL VIBRATIONS	15
17. ELECTRICAL SCHEMES.....	16
WARRANTY CERTIFICATE	22

1. GENERAL INFORMATION

WARNING: Please read and understand perfectly the present instruction before using the machine.

SIMA S.A. thanks you for your trust in our products and for purchasing the TABLE SAW DAKAR PLUS model

This manual provides you with the necessary instructions to start, use, maintain and in your case, repair of the present machine. All aspects as far as the safety and health of the users is concerned have been stated. Respecting all instructions and recommendations assures safety and low maintenance. As such, reading this manual carefully is compulsory for any person responsible for the use, maintenance or repair of this machine.

As such, reading this manual carefully is compulsory for any person responsible for the use, maintenance or repair of this machine.

It is recommended to have always this manual in an easily accessible place where the machine is being used.

2. GENERAL DESCRIPTION OF THE MACHINE

SIMA Cutting Table Saws, DAKAR PLUS models, are designed and manufactured to be used at masonry building sites, in particular to cut until 20 cm high concrete blocks and other construction materials, mineral and compounds with at least one bearing side (tile, terrazzo, brick, marble, granite, concrete or ceramics shingle, stoneware... The cutting tool is a diamond disk powered by an electric motor and water cooled by a closed-circuit pump. The progress of the disk is done manually by moving the cutting head in the direction of the material to be cut. The DAKAR PLUS models are manufactured of high quality materials.

Any use other than the machine has been designed for is considered inappropriate and can be dangerous; therefore, it is expressly prohibited.

- DAKAR PLUS models are very reliable table saw on work site, capable to perform mitring and 90° cutting.
- Enable to move the head up and down directions easily and manually way, through turning and blocking the head using the handle proportionate for the purpose
- The head of the motor keep the right balance even when the block is cancel due a spring.
- Its steel chassis avoid vibrations during cutting. Therefore we get a better efficiency of the diamond blade.
- The sliding cart is supported by four wheels which roll over two rolling tracks build with a "U" frame. A rubber protection is disposed on the sliding cart in its upper side to avoid the sliding of the material being cut.
- The machine has four demountable legs to facilitate its transport and handles for its displacement.
- It has been furnished with a graduated ruler to cut pieces in angles. It carries out mitre-cuts up to 45°.
- The machine is protected with an anti-splatter screen to avoid the water splashing towards the back part of the machine where the cutting is being performed.
- The frame of the machine is painted with a highly resistant anti-corrosion epoxy polyester paint.
- This machine has been designed and manufactured to cut with a water cooled diamond disk. The cooling is carried out by a closed-circuit electric pump with a constant water flow.
- The electric pump with a high impedance winding avoids its burning in normal conditions of use and certainly that it is always covered with water.
- Bearings' electric motors are mounted with a high waterproof grade in order to guarantee long life to its elements.

2.1 PICTOGRAMS

Pictograms included in the machine entail the following:



**READ INSTRUCTIONS
MANUAL**



**USE HELMET AND EYE AND
AUDITIVE PROTECTION**



USE SAFETY GLOVES



USE SAFETY BOOTS

2.2 TRANSPORT

The machine is packed in the factory on a pallet, easy to lift with forklifts or hand pallet trucks. Due to its dimensions and weight (See the technical features table in this manual), it is possible to transport it in light vehicles.

When it is necessary to move the machine within the workplace once it has been unpacked, it is recommended to empty the water from the tray before moving the machine to avoid possible splatter. Make also sure the screws fixing the legs to the tray are perfectly tight to avoid them to fall off when lifting the machine.

When it is needed to transport the machine for too long distances by vehicles, cranes or other means of elevation, the latter should be safe.

By lifting the machine with cranes or hoists, normalised slings must be used. These are chosen en function of the required work load limit, the way of use and the nature of the load. The choice is correct if special norms of use are respected.

ATTENTION: To avoid any possible danger, stay away from elevated loads and be careful with their possible displacement during transport, whether during lifting or mooring. Therefore, it is essential to choose the correct slings and remain particularly vigilant in sensitive operations (elevation, coupling, mooring or discharging).

3. ASSEMBLING INSTRUCTIONS

DAKAR PLUS models are delivered in individual reinforced packing, containing in its interior the necessary accessories for its correct mounting.

- _ 4 legs and its 4 screws (see explosion of material N°19)
- _ 1 hexagonal key and a pricker (see explosion of material N°10)

3.1 TO SET THE MACHINE

DAKAR PLUS models are supported with four legs intended to give the machine the necessary stability. These legs are meant to be easily mounted and dismantled to facilitate the transport and the storage of the machine.

To place machine model in its normal position, it is necessary to place the four legs in its frame (**P, Fig.2**) putting them up in the corresponding leg supports (**T, Fig.2**) of the tray using screws provided.

3.2 FILLING THE WATER TRAY

The DAKAR PLUS models are designed to work with diamond disks cooled by water. Therefore, an important part of the frame is a tray intended to serve as the cooling water deposit pumped in a closed circuit to disk.

ATENCIÓN: Before plugging the machine to the electricity to effectuate any cutting operation, the water tray should be filled until the pump has been completely covered.

During cutting operations, a large amount of dirt is accumulated in the tray. Thus, you have to change the water as often as necessary to ensure the smooth functioning of the pump and the perfect cooling of the disk. The tray has a stopper to remove once you want to change the water.

4. ELECTRICAL PLUGGING AND ADJUSTING THE DISK ROTATION SENSE

Upon receipt of the machine, make sure the network electrical tension is adequate before plugging the machine. The electrical tension is to be found on the voltage indication next to the switch of the machine.

ATTENTION: Never plug the machine to electricity, in case the network power tension is not the adequate as the engine would undergo irreparable damages

Once you have realised the previous steps and before placing the disk and manipulate the motor, it is necessary to check and adjust the rotation of the motor axis correctly, you have to plug the machine to the electricity and start it up, watching the rotation direction that must be clockwise. If necessary and with three-phase motors, you can change the rotation direction swapping the two phase wires in the aerial or in the peg of the feeding extension cord.

If necessary, you will have to swap the conducting cables to change the rotation sense of the disk. Do this only with the machine unplugged from electricity.

ATTENTION: Never manipulate power supply cables or any other electrical equipment on the machine before you unplug the machine from electricity.

Once the disk rotation sense has been adjusted, you can mount the cutting disk.

5. MOUNTING AND DISMOUNTING THE CUTTING DISK

The DAKAR PLUS models are designed to use segmented diamond disks and continuous rim disks either 300 or 350 mm of diameter

The cutting disks have different properties depending on the material to cut. Hence, an adequate selection of the disk increases the performance and guarantees a better result.

Make sure the maximal supported revolutions by the disk are equal or superior to those of the machine's engine.

5.1 MOUNTING/REPLACING THE CUTTING DISK

The disk can be mounted or replaced as follows:

- Make sure the power supply cable of the machine is disconnected.
- Remove the disk safeguard (**P, Fig. 3**) of the cutting bridge of the machine loosening the screws that fix it. (**A, Fig. 3**)
- Introduce the hexagonal key (**E Fig. 3**) in the nut (**D Fig. 3**) Block the rotation of the axis inserting the pricker key in the bore placed outside (**C, Fig.3**), untighten the axis nut and remove the outer bridle (**F, Fig.3**).

ATTENTION: The nut is left-threaded

- Place the disk on its axis ensuring it is well centralised and perfectly located.
- Place the exterior bridle back and tighten the axis nut using the set of keys used before.
- Check the coupling between the disk and the bridles before tightening the nut.
- Place the safeguard back in its position and tighten well the screws fixing the cutting head.
- To dismount the disk, proceed in the inverse sense

ATTENTION: Remove all the used tools, making sure that all the elements of the machines have been mounted in the correct position.

- You can plug the machine to the electricity.

- Once the cutting disk has been mounted, check once again the disk rotation sense is correct, and comply with the before-mentioned procedure. This needs to match with the direction of the arrow marked on the disk and with the direction of the arrow graven on the disk safeguard.

6. ELECTRICAL EQUIPMENT

The electrical equipment of the Venus cutting tables manufactured by SIMA, S.A. has an IP54 protection degree.

The power supply on this machine has a low minimal tension bobbin to avoid any unexpected starting-up of the machine:

When there is a power cut or a fall of tension that causes the machine to stop, and once the normal power conditions have been re-established, the motor does not start until the green button is pressed.

6.1 SINGLE-PHASE MACHINES

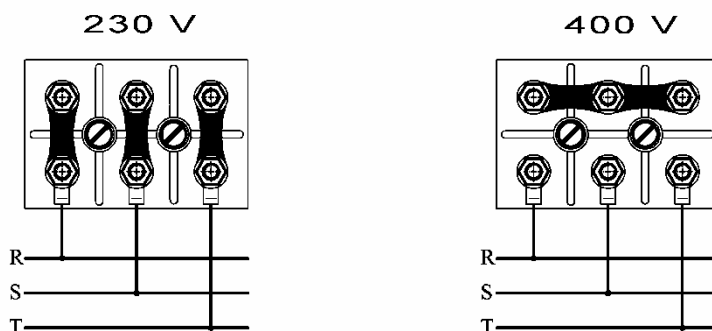
The extension cable used to feed the machine needs to have a minimum section of 3 x 1.5 mm² up to 25 meters long. For a superior distance 3 x 2.5 mm² can be used. In one of its ends, it is needed to connect a base normalised aerial of 16A 2P+T compatible with the machine switch and in the other end, one normalised aerial pin of 16A 2P+T compatible with switchboard exit.

6.2 THREE PHASES ELECTRIC MOTORS

The extension cable used to feed the machine needs to have a minimum section of 4x1.5 mm² up to 25 meters long. For a superior distance 4 x 2.5 mm² can be used. In one of its ends, it is needed to connect a base normalised aerial of 16A 3P+T compatible with the machine switch and in the other end, one normalised aerial pin of 16A 3P+T compatible with switchboard exit.

The three-phase DAKAR PLUS models leave the factory prepared to work at 400V.

When necessary to use a three-phase power tension at 230V, we need to swap the positions of the bridge plaques in the motor terminals box, as indicated in the following figure:



IMPORTANT: Unplug the machine off the electricity before you proceed with swapping the bridge plaques in the motor. Consequently, you have to change the indicative labels of feeding voltage so as to have the correct voltage indicated on the machine.

7. SECURITY RECOMENDATIONS

The machines with electric motor should always be connected to a standard electrical box that has a circuit breaker and a Residual-current device in accordance with the characteristics of the engine:

2.2kw/3 CV, 230 V SINGLEPHASE 20A circuit breaker 20A/300mA Residual-current device
 3kw/4 CV, 230V THREEPHASE , 20A circuit breaker 20A/300mA Residual-current device
 3kw/4 CV, 400V THREEPHASE 15A circuit breaker 15A/300mA Residual-current device

VERY IMPORTANT: Always use earth plug before starting-up the machine.

- Always keep protection elements and the safety protections in their correct positions.
- The damaged electrical cables should be urgently replaced.
- Unplug the machine from the electricity and never manipulate nor operate on the mechanical nor electrical elements of the machine while the engine is on.
- Never use the machine for purposes other than those it has been designed for.
- Use normalised cables
- Make sure the feeding voltage is in accordance with the voltage indicated in the adhesive label on the machine.
- Make sure that the extension cords are not in contact with points of high temperature, oil, water, sharp edges.
- Also avoid trampling or crushing the cables by passing vehicles and do not put any objects on the machine.
- Do not use high pressure water to clean circuits or electrical elements.

ATTENTION: You are to follow all safety recommendations mentioned in the present user manual and comply with all labour risks prevention norms in every location.

8. MACHINE STARTING-UP AND USING INSTRUCTIONS

8.1 POSITION OF THE MACHINE AND THE OPERATOR, CONNECTION AND DISCONNECTION

The machine needs to be installed in well illuminated, stable and plane surface, free from any obstacles.

Before starting-up the machine, we should have gone through all necessary safety measures (electrical connection, stability, protections, etc....) as mentioned in the previous chapters.

When installing the machine, make sure the table on which it will be placed should be a horizontal, non bland surface.

This machine **IS NOT TO BE USED UNDER RAIN AND ALWAYS WORK IN GOOD ILLUMINATION CONDITIONS.**

To start cutting, the operator should stand in front of the machine. In this position, the operator can easily manage the cutting head and the piece to be cut. He/she will also have easy access to the electrical plug. **(Fig. 4).**

Once the power supply cable is connected, the motor and the water pump start-up only by pressing the green switch button.

The machine can be stopped, simply by pressing the red switch button. **(Fig. 4).**

8.2 ADJUSTING THE HEIGHT OF THE CUTTING HEAD

The machine is delivered aligned and adjusted for a determined cutting height. If you wish to transform the machine from Ø300 to Ø350 or the opposite, you have to be careful with the height you want and change the position of the motor as you can cut the cart with the disk. To change the cutting height, proceed as follows:

ATTENTION: This intervention must be effectuated only if the power supply is totally unplugged.

Once the engine has been unplugged from the electricity, loosen and remove the screws **(T fig.5)** fastening the cutting bridge with the lateral set squares.

2 Raise the motor platform to (Ø350) or lower it to (Ø300) sliding it with the flumes. Thereafter, tighten the screws pushing the platform on the end of the flumes as such that the cutting head remains well aligned. With this system, there is no need to align the disk each time you change the cutting height.

3 You can now plug the machine back to the electricity.

8.3 REALISING A STRAIGHT CUT

Straight cutting is realised as follows:

To make a straight cut will place the rule that accompanies the machine, on the top front of the machine (B, Fig 7), and slid to the point that we determine the extent to which it will cut the part. This position is fixed to the machine by pressing the corresponding lock screw (C, Fig.7). The piece to be cut is placed resting on the top front of the machine (B, Fig.7), the rule may be placed on either side of the piece as needed, and the court will run manually pushing the machine to drive.

Start slowly and progress according to grade the depth of cut and material hardness. An excessive advance may lead to a faulty cutting or blocking the disk.

The coolant pump is started simultaneously with the engine. Before approaching the material to make sure it receives the necessary water.

Let´s place the adjustable angle ruler which is supplied with the machine on the front of the sliding cart (B, Fig.6) let it slip as wished. Then fix the ruler to the sliding cart with the nut. (M, Fig.10). Afterwards loose the knob (C, Fig.6) and turn the adjustable ruler (A, Fig.6) up to 0 positions and fix it again.

The material will be laying on the sliding cart (B, Fig.6) and the adjustable ruler (A, Fig.6). The adjustable ruler can be adjusted on any side of the material.

Place the piece to be cut on the cutting table making sure it remains stable and laying against the front ruler of the cutting table. (B Fig. 6).

Once the height of the cutting head has been adjusted and the piece placed on the cutting table, start-up the engine and make sure the cooling is adequate to the disk and material to cut. Using the handle that embodies the disk safeguard, (M Fig. 6) drag the cutting head until the disk touches the piece to cut. You need to start cutting slowly and maintain a constant progress in function of the material to be cut.

8.4 REALISING A 45° CUT

DAKAR PLUS models have been design to performance either 90° or 45° cuts very easily.

8.5 REALISING A DIAGONAL CUT

Diagonal cutting is effectuated in the same way as a right cutting:

For a diagonal cutting, you need to use the ruler with a graduated semicircle (A, Fig.8) that is supplied with the machine. This ruler must rotate to look for required degrees to make the cutting. It has a blocking screw (P, Fig.8), to fix the desired position. Once the degrees have been selected in the semicircle, you place the piece to cut on the cutting table marking the face of the graduated ruler as well as the front ruler upper face(Fig.8).To complete the cutting, proceed as per the straight cut instructions.

8.6 CUTTING IN DOWNWARD MOTION

The design of the cutter DAKAR PLUS model allows cutting maintaining the sliding cart fixed and making progress with a downward motion of the cutting unit. This mode is very useful to make interior windows in one piece.

To make this type of cut we loosen the adjustable handle A, Fig.9 till the unit is freed and the internal spring tension will draw up its highest point

Then we will move the sliding cart with the work piece on to a position below the disc and proceed to cut holding the handle and pushing to cut down against the resistance of the spring.

The advance shall be adjusted depending on material hardness and depth of cut (Fig. 9)

Excessive reduction of the disk could potentially damage the sliding tray so the machine incorporates a screw cap (P, Fig.9) which is regulated so that the downward movement does not exceed the need to cut the media. Similarly this cap determines the position of the horizontal plane of the cutting head, which is a precondition to turn 45 degrees without causing a deflection of the disk.

8.7 SAFETY RECOMMENDATIONS

- DAKAR PLUS table saws are only to be used by familiarised people with its functioning
- Before starting up the machine please read the instructions and make sure safety norms are respected. Learn how to stop the machine in a fast and safe way.
- Place the machine on a plane surface. Connect the machine to the electricity only when you are sure of its stability.
- Start the machine only when you have mounted the safety guards that come with the machine.

- It is recommended to use safety glasses, safety boots, gloves etc. Please always use approved materials.
- Always use Individual Protection Equipment (IPE) in accordance with the type of work you are effectuating.
- Prohibit strangers to access the place of work of the machine.
- Work clothes are not supposed to have loose articles that can cling into movable parts of the machine.
- When you have to move the machine, unplug the electricity cables and block the moving parts of the machine.
- Only the diamond blade specified in this manual should be used.
- Always keep protection elements and the safety guards in their correct positions.
- The damaged electrical cables should be urgently replaced.
- Unplug the machine from the electricity and never manipulate nor operate on the mechanical nor electrical elements of the machine while the engine is on.
- Never use the machine for purposes other than those it has been designed for.
- Use normalised cables
- Make sure the feeding voltage is in accordance with the voltage indicated in the adhesive label on the machine.
- Make sure that the extension cords are not in contact with points of high temperature, oil, water, sharp edges. Also avoid trampling or crushing the cables by passing vehicles and do not put any objects on the machine.
- Do not use high pressure water to clean circuits or electrical elements.

SIMA, S.A. is not responsible for the consequences possibly generated but the inadequate use of the materials cutting machine DAKAR PLUS model.

9. MAINTENANCE

The DAKAR PLUS table saws require a simple maintenance as per the following operations:

- Change the tray water and clean the machine as much as needed. The tray has a tap for this use. It is necessary to fill the tray with water until the pump is covered with water.
- Although the cooling pump has a filter cap, it may get in dirt and debris inside of the cut material to block the propeller. To prevent this, periodically run the pump in a container with clean water for several minutes. If necessary, unscrew the filter cap and clean the propeller until it turns freely.
- Remove all possible residuals of cut materials that can cling into the rolling tracks of the cutting bridge.
- Replace as soon as possible electrical cables that cause power cuts, breaking or any other disrepair.
- If the machine is not covered, wrap it with an impermeable cloth.
- At the end of each day, unplug the machine.
- Maintenance operations should be performed by people who know the machine and its functioning.

ATENCION: before performing any maintenance or cleaning operations, the electricity cable should be unplugged.

In case you observe any anomalies or mal functioning, let a technician check the machine.

Take into account the safety recommendations mentioned in this manual.

It is prohibited to independently make any change in some parts, components or characteristics of the machine. SIMA, S. A. shall in no case be responsible for the consequences that may derive from a breach of these recommendations.

9.1 SUBSTITUTING A DETERIORATED DISK

The cutting disk is one of the most important elements of a cutting table. A disk in good condition is essential to get an optimal performance of the machine. Replace it when worn-out, twisted or cracked.

Do not use any kind of disk that is not specified in this manual and make sure the disk has the required characteristics of the maximum diameter, central drill diameter and the maximum number of revolutions supported.

Bear in mind that within the group of diamond disks, there are different types depending on the material to cut. Choose always the most appropriate to your case.

As mentioned before, we recommend you to use always SIMA ORIGINAL DISCS that meet the technical and safety requirements and are offered in a wide range that covers all the needs and facilitates the right choice.

9.2 ALIGNING THE DISK

The DAKAR PLUS table saw models are tested and seen perfectly in the factory before shipment. If for any unforeseen the disk is no longer aligned with the guides of the machine, it will produce a default cut. Therefore the machine will require a new alignment of the disc to the machine guides.

To perform this operation is necessary to provide a steel rod with 4 or 5mm diameter and 350mm long approximately sharpened at one end in the form of pencil-point (Fig. 8) .Also need a piece of ceramic (tile or sandstone) (Fig.8) and white chalk. It will proceed as follows:

1 Unplug the machine from electricity and remove the disk safeguard.

2 Loosen the blocking controls (P Fig. 8) from both ends and with the square located on the cutting table and facing the front side of the disk, you need observe the parallelism of both.

Place the rod between the flanges for fixing the disk and tighten the axle nut, so that the pointed end of the rod friction with the work piece in the area marked with chalk.

- Move the sliding cart so that the rod makes a straight line on the tile.

Then turn the shaft so that the rod be on the opposite side (Fig. 8) move the tray in reverse way to the one perform before in order to draw a new line, this must match exactly with the first,

If both lines are mismatched, to loosen the screws on the blade spindle bearings leaving them with a pinch moderate (T, Fig.8) and adjust the position of this until we get the two on the chalk lines are coincident. Once achieved will turn to tighten the screws in the bearings.

9.3 ALIGNMENT GUIDES.

If you observe that the cut is not squared in reference to the supporting side of the fixed rules of the sliding cart it is possible that the guides were displaced. To correct the error, you must manipulate the screws that fix the guides to the plate (**T, Fig. 9**) and without removing the sliding cart you should be able to move the two guides together with the sliding cart making short displacements to the left or to the right until achieving a squared cut. Do not forget to fix the two guides with its screws again.

10. SOLUTIONS TO MOST FREQUENT ANOMALIES

ANOMALY	POSSIBLE CAUSE	SOLUTION
Motor does not start up	Power supply fault	Check the power supply in the switch board. Check the position of the thermal magnet and the differential in the switch board. Make sure the extension cable is in a good state and well plugged in both ends
	Damaged switch	Substitute it
	Blocked disk	Remove obstacles preventing the disk from turning
Motor starts up very slowly and takes long to reach its revolutions	Damaged condenser. (Single phase motors)	Substitute it
Cutting power insufficient	Bluntness of the disk segments or diamond bands	Effectuate different cuts on an abrasive material (Sandstone, concrete, stone emery)
	Inappropriate disk	Use appropriate disk for material
	Motor low potency	Let the motor be checked by technical service
The cooling water does not reach the disk	Water level low in the tray	Fill in water to level
	Pump blocked	Dismount the tape filter and clean it
	Pump damaged	Substitute the pump
	The pump water tape is closed	Open the water tape
Disk premature damage	Insufficient cooling	Check the cooling
	Excessive advance	Decrease the advance
	Inappropriate disk	Use appropriate disk for material
Defective cutting	The machine is not aligned	Align
	Disk deteriorated or worn-out	Change disk
	Inappropriate disk	Use appropriate disk for material
Vibrations occurrence	Disk oscillation	Check the state of the disc and mount it correctly
	Disk subsection defect	Make sure the bridles and the motor axis are well adjusted. Tighten well the nut.
	Wrap the disk	Change the disk

11. TECHNICAL CHARACTERISTICS

DATOS	DAKAR PLUS MONOFASICA	DAKAR PLUS TRIFASICA
Motor power (KW.)	2,2KW	3KW
Motor tension	230V~	230V~/400V~
motor R.P.M.	2800 R.P.M.	
Water pump power	50W	
Water pump tension	230V~	
Outer disk diameter (mm.)	350 mm	
Inner disk diameter (mm.)	25,4 mm	
Cutting length (mm.)	CON DISCO DIÁMETRO 300: 645 mm	
	CON DISCO DIÁMETRO 350: 630 mm	
Cutting depth (mm.)	CON DISCO DIÁMETRO 300: 75 mm	
	CON DISCO DIÁMETRO 350: 100 mm	
Water tank capacity (L.)	43 LITROS (Con el nivel necesario)	
Net weight (Kg.)	66,4Kg	
DIMENSIONS LxWxH	1080 x 686 x 1220	

12. WARRANTY

SIMA, S.A. the manufacturer of light machinery for construction possesses a net of technical services "SERVI-SIMA".

Repairs under warranty made by SERVÍ-SIMA are subject to some strict condition to guaranty a high quality and service.

SIMA S. A. guarantees all its products against any manufacturing defect; to take into account the conditions stated in the attached document "WARRANTY CONDITIONS". The latter would cease in case of failure to comply with the established payment terms. SIMA S.A. reserves its right to bring modifications and changes to its products without prior notice.

13. SPARE PARTS

The spare parts for the cutting table, model DAKAR PLUS, manufactured by SIMA, S.A. are to be found in the spare parts plan, attached to this manual.

To order any spare part, please contact our alter-sales service clearly indicating the serial number of the machine, **model, manufacturing number and year of manufacturing that show on the characteristics plate.**

To order any spare part, please contact our alter-sales service clearly indicating the serial number of the machine, **model, manufacturing number and year of manufacturing that show on the characteristics plate.**

14. ENVIRONMENT PROTECTION



Raw materials have to be collected instead of throwing away residuals. Instruments, accessories, fluids and packages have to be sent into specific places for ecological reutilisation. Plastic components are marked for selective recycling.



R.A.E.E. Residuals arising of electrical and electronic instruments have to be stored into specific places for selective collection.

15. DECLARATIONS ON NOISES

The acoustic level emitted by the MACHINE:

DAKAR PLUS SINGLEPHASE. LWA (dBa) 122

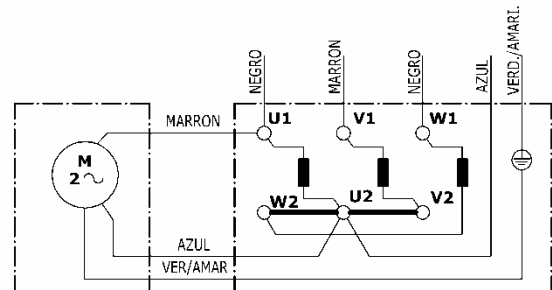
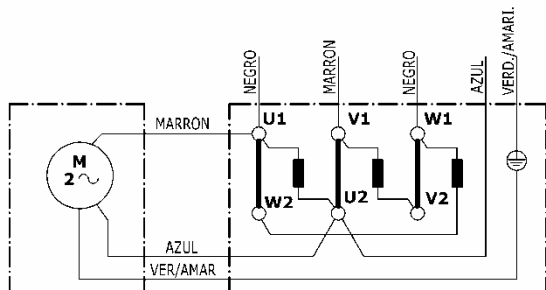
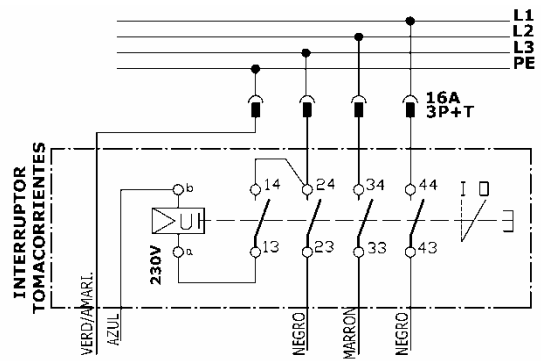
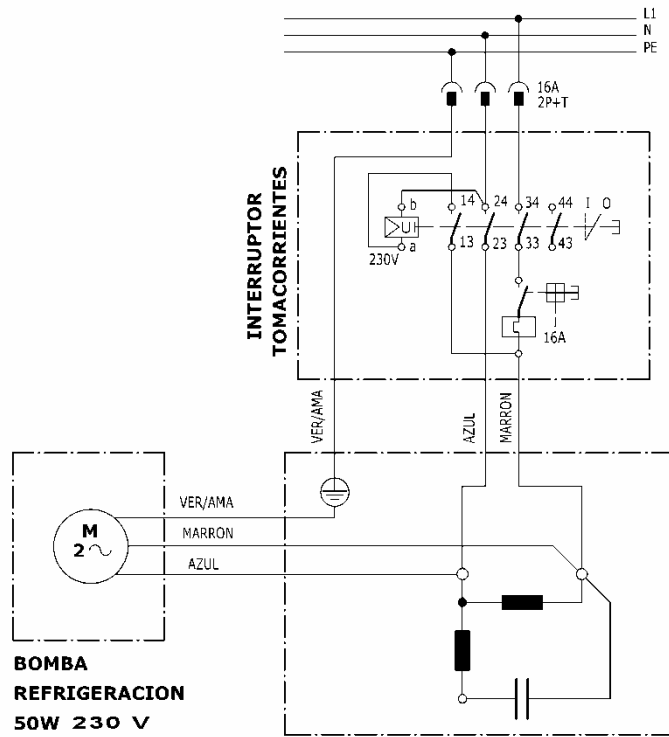
DAKAR PLUS THREEPHASE. LWA (dBa) 122

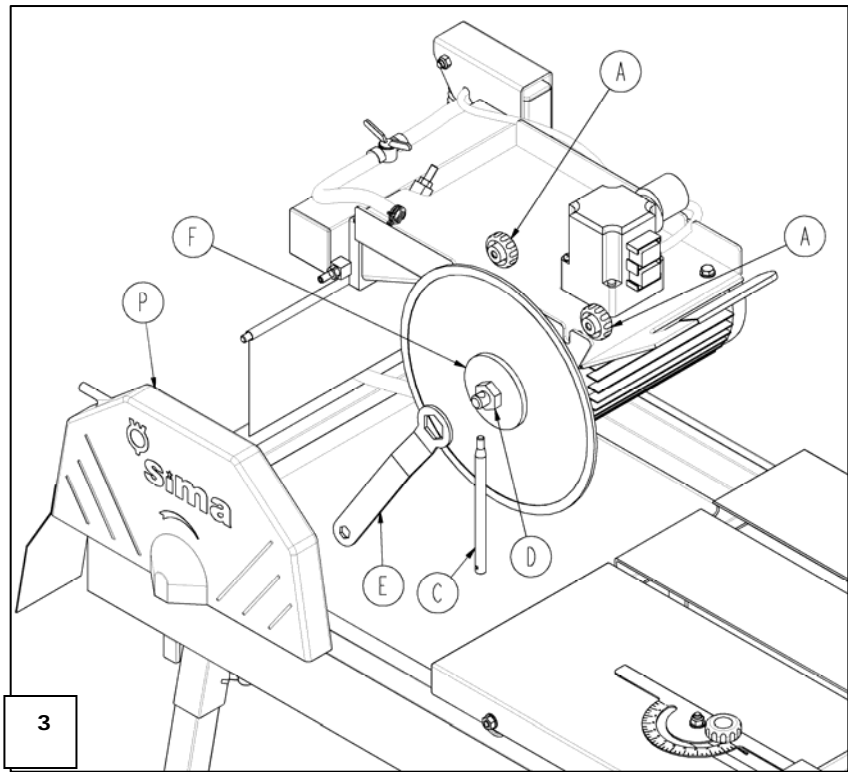
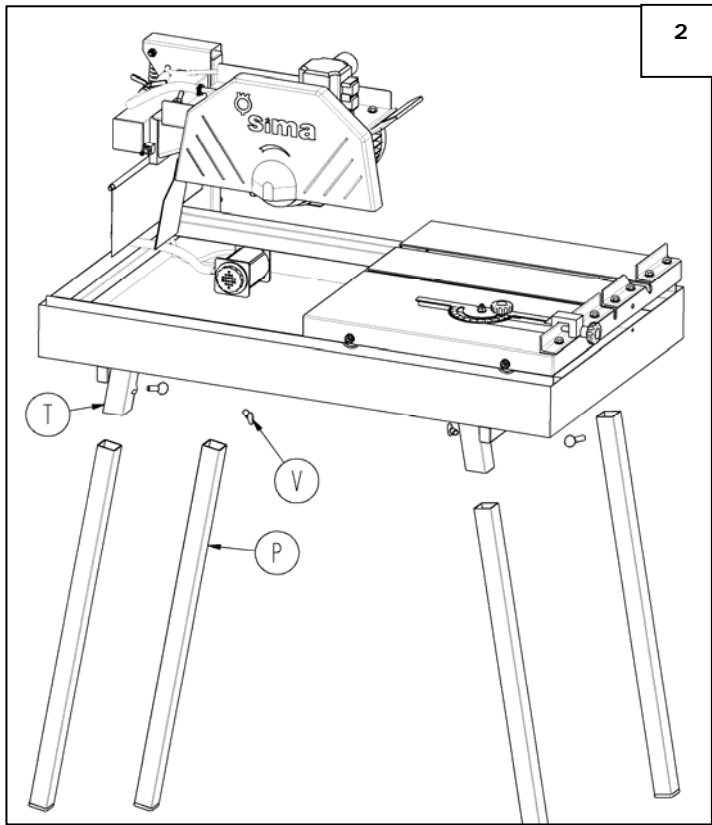
16. DECLARATIONS ON MECHANIAL VIBRATIONS

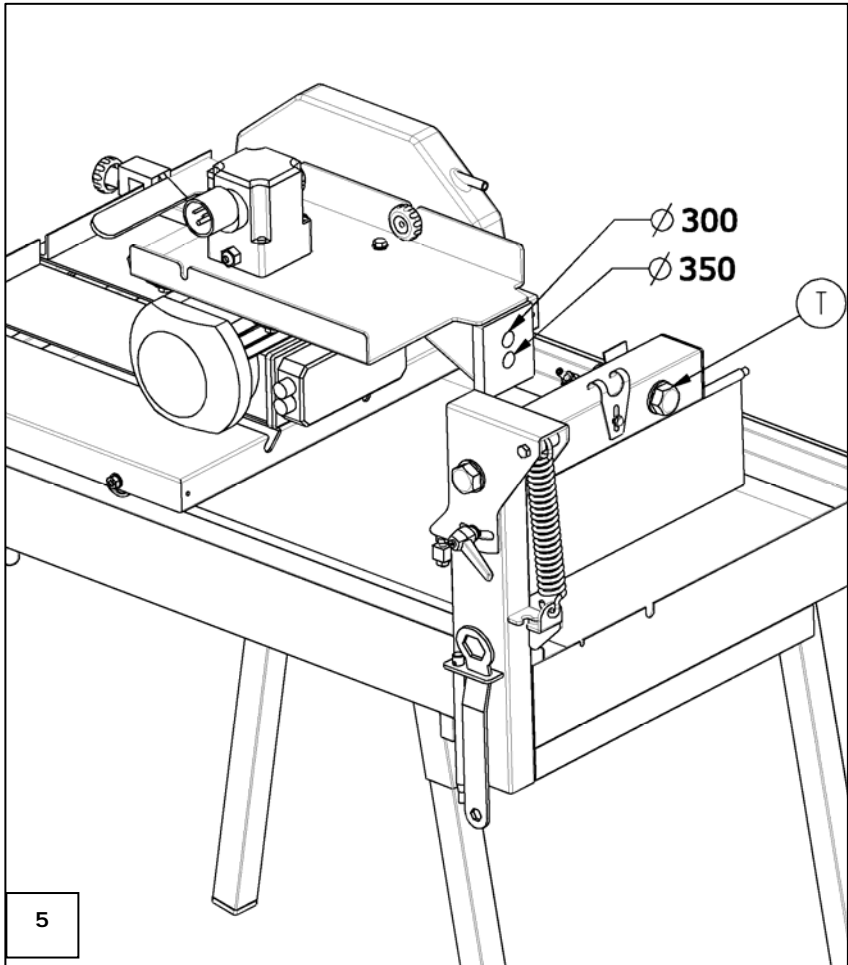
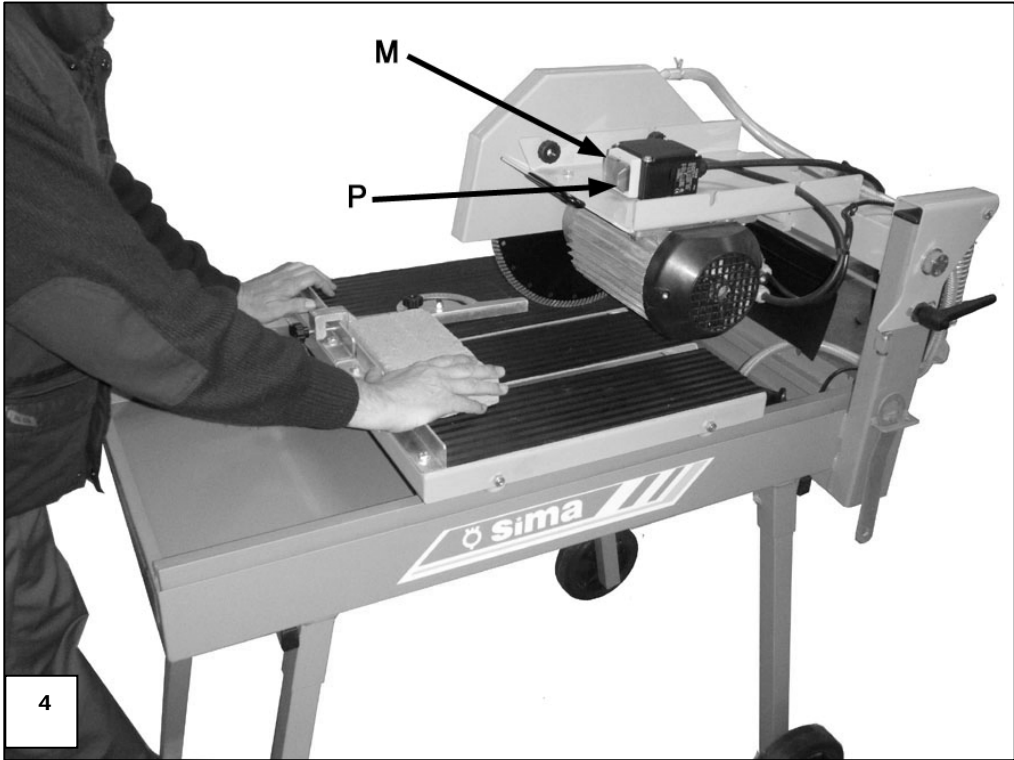
The level of vibrations transmitted to the hand-arm:

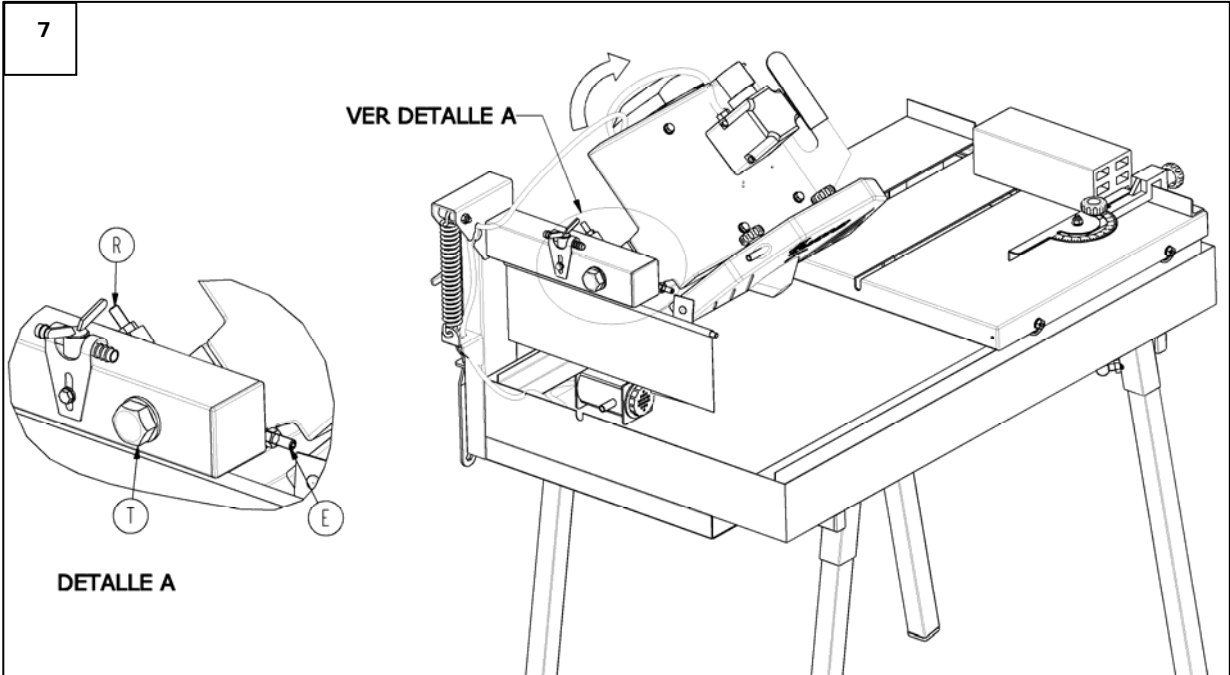
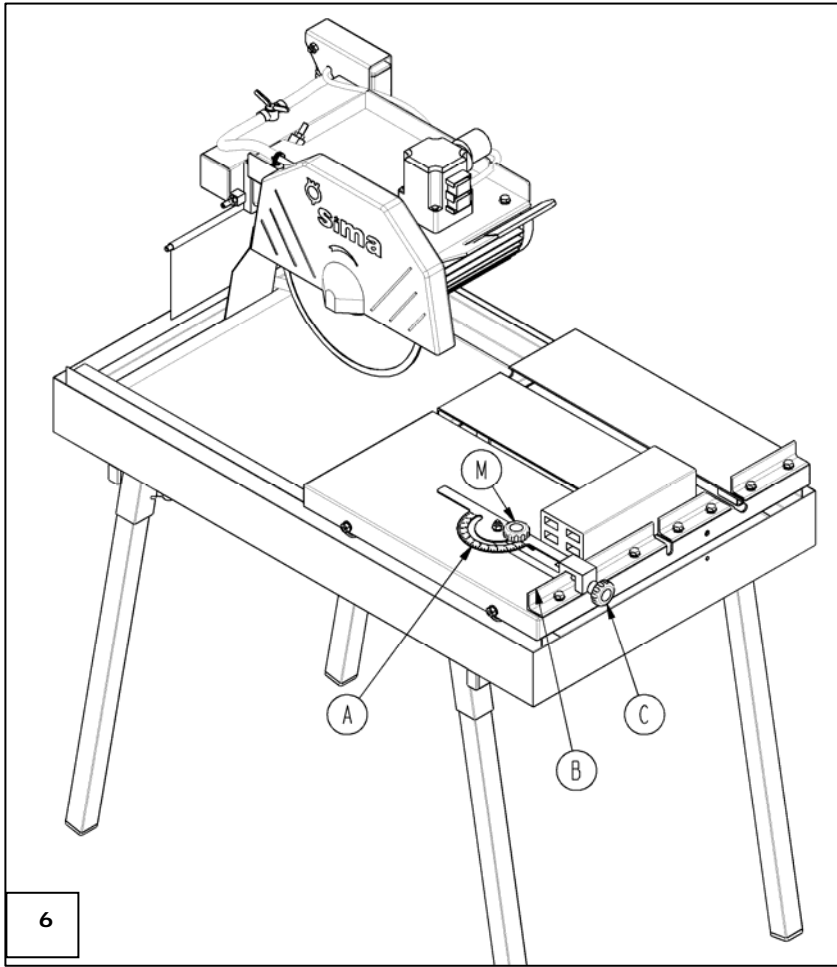
MODEL	LEFT HAND m/s^2	RIGHT HAND m/s^2
DAKAR PLUS MONF.	5,71220387313	4,71851454008
DAKAR PLUS TRIF.	5,71220387313	4,71851454008

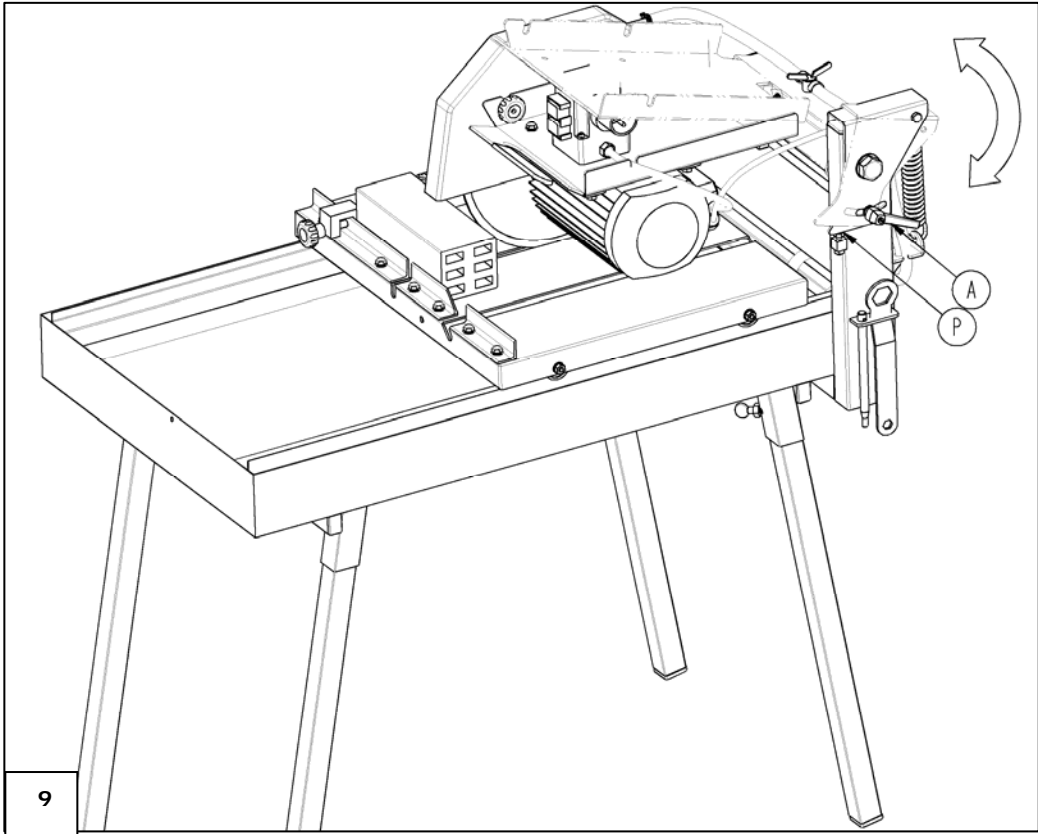
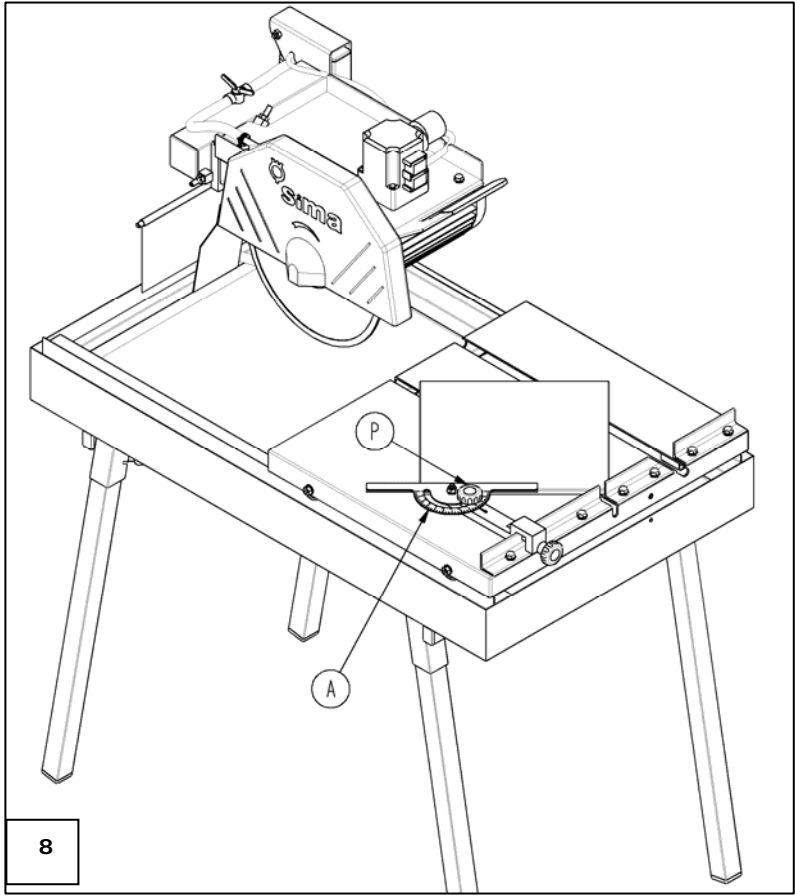
17. ELECTRICAL SCHEMES DAKAR PLUS

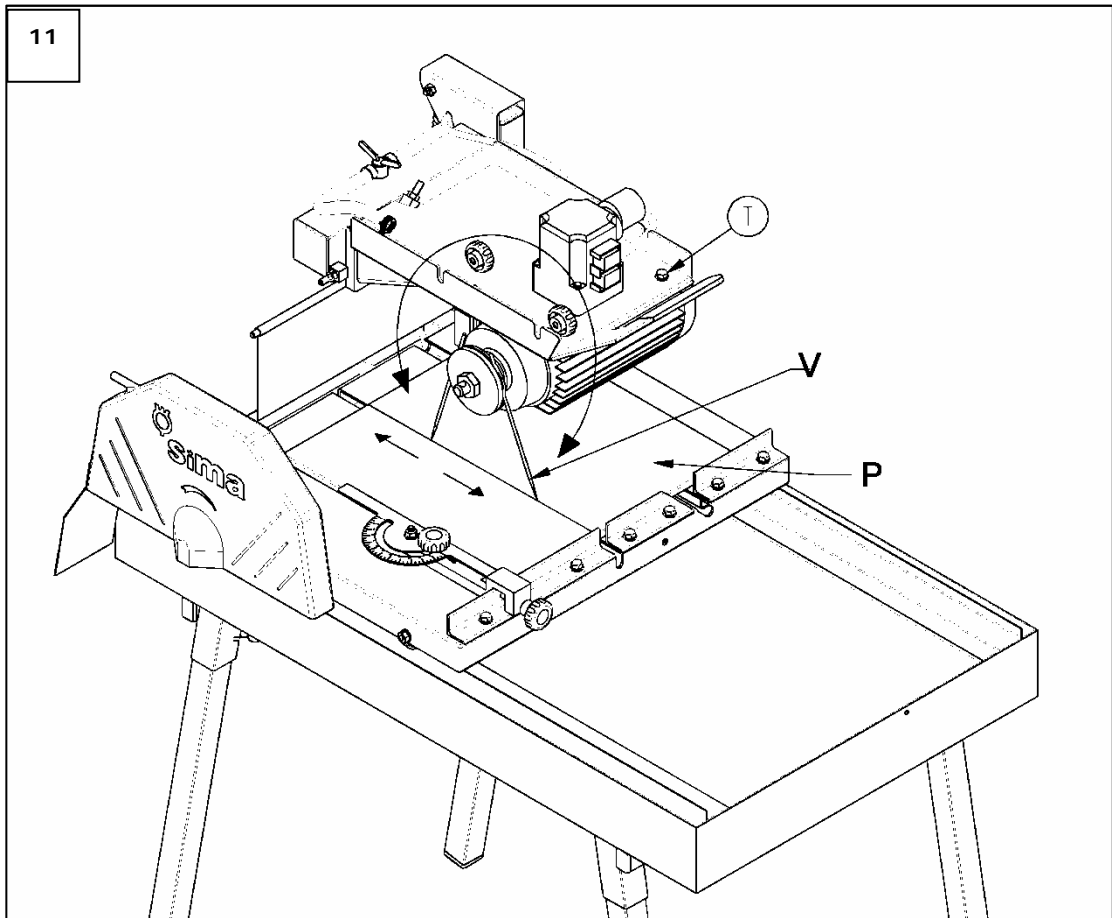
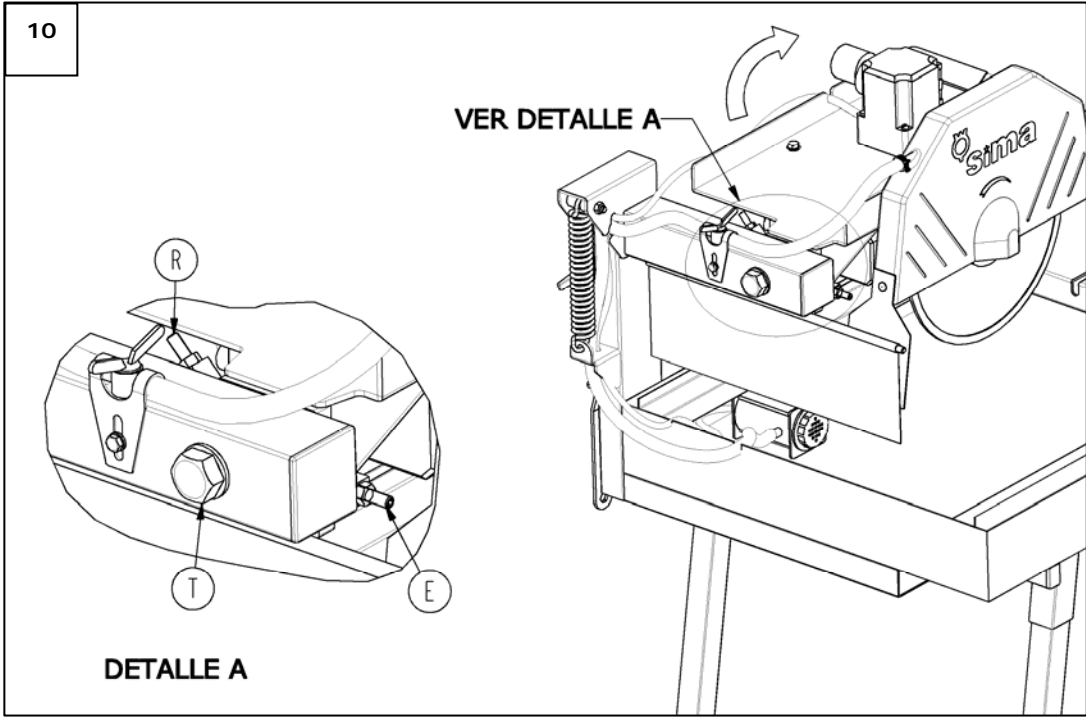












WARRANTY CERTIFICATE**AFTER-SALES SERVICE****END USER FORM****MACHINE DETAILS**

NUMBER PLATE

CLIENT DETAILS

NAME

ADDRESS

POSTAL CODE AND CITY

PROVINCE/COUNTRY

TEL.:

Fax:

E-mail

DATE OF PURCHASE

Signature and stamp of the selling party**Client signature****WARRANTY CONDITIONS**

- 1.) SIMA, S.A. fully guarantees all its products against defects in design, taking responsibility in the repairs or the faulty equipment for a period of ONE year from the original date of purchase. The date of purchase must appear on the warranty voucher enclosed.
- 2.) The warranty covers exclusively labour, repair and substitution of the faulty parts, the model and serial number of which must show on the warranty certificate.
- 3.) Transport, stay and food expenses before arriving to SIMA S.A., will be covered by the client.
- 4.) The warranty does not cover any damage caused by the normal wear, undue usage, overloading, inadequate installation or bad conservation of the machine.
- 5.) All repairs under WARRANTY will solely be effectuated by SIMA, S.A. or by its authorised dealers or repair centres.
- 6.) This Guarantee will be invalid in the following cases:
 - a) Any Warranty certificate manipulation or modification
 - b) Repairs, modifications or substitution of any part of the machine by unauthorized parties by SIMA S.A technical department.
 - c) The non-approved installation of devices by SIMA S.A technical department.
- 7.) SIMA is not responsible for any damages caused by the failure of the product. This includes, but not limited to, annoyances, transport expenses, telephone calls and loss of personal goods or commercial benefits, as well as the loss of pay or salary.
- 8.) Faulty thermal or electrical motors under warranty have to be sent to SIMA S.A or its authorized technical service in the country.
- 9.) To be benefit from the warranty, the warranty certificate must be at SIMA S.A premises within 30 days from the purchasing date. To claim the warranty, the purchase invoice has to be attached stamped by the dealer including the serial number of the machine.



SOCIEDAD INDUSTRIAL DE MAQUINARIA ANDALUZA, S.A.
 POL. IND. JUNCARIL, C/ALBUÑOL, PARC. 250
 18220 ALBOLOTE (GRANADA)
 Tel.: 34 - 958-49 04 10 – Fax: 34 - 958-46 66 45
 MANUFACTURER OF LIGHT MACHINERY FOR CONSTRUCTION
 SPAIN

WARRANTY CERTIFICATE

AFTER-SALES SERVICE

FORM TO RETURN TO MANUFACTURER

DATOS MÁQUINA

NUMBER PLATE

DATOS COMPRADOR

NAME _____

ADDRESS _____

POSTAL CODE AND CITY _____

PROVINCE/COUNTRY _____

TEL.: _____ Fax: _____

E-mail: _____

DATE OF PURCHASE _____

Signature and stamp of the selling party

Client signature

WARRANTY CONDITIONS

- 1.) SIMA, S.A. fully guarantees all its products against defects in design, taking responsibility in the repairs or the faulty equipment for a period of ONE year from the original date of purchase. The date of purchase must appear on the warranty voucher enclosed.
- 2.) The warranty covers exclusively labour, repair and substitution of the faulty parts, the model and serial number of which must show on the warranty certificate.
- 3.) Transport, stay and food expenses before arriving to SIMA S.A., will be covered by the client.
- 4.) The warranty does not cover any damage caused by the normal wear, undue usage, overloading, inadequate installation or bad conservation of the machine.
- 5.) All repairs under WARRANTY will solely be effectuated by SIMA, S.A. or by its authorised dealers or repair centres.
- 6.) This Guarantee will be invalid in the following cases:
 - a) Any Warranty certificate manipulation or modification
 - b) Repairs, modifications or substitution of any part of the machine by unauthorized parties by SIMA S.A technical department.
 - c) The non-approved installation of devices by SIMA S.A technical department.
- 7.) SIMA is not responsible for any damages caused by the failure of the product. This includes, but not limited to, annoyances, transport expenses, telephone calls and loss of personal goods or commercial benefits, as well as the loss of pay or salary.
- 8.) Faulty thermal or electrical motors under warranty have to be sent to SIMA S.A or its authorized technical service in the country.
- 9.) To be benefit from the warranty, the warranty certificate must be at SIMA S.A premises within 30 days from the purchasing date. To claim the warranty, the purchase invoice has to be attached stamped by the dealer including the serial number of the machine.



SOCIEDAD INDUSTRIAL DE MAQUINARIA ANDALUZA, S.A.
 POL. IND. JUNCARIL, C/ALBUÑOL, PARC. 250
 18220 ALBOLOTE (GRANADA)
 TEL: 34 - 958-49 04 10 – Fax: 34 - 958-46 66 45
 MANUFACTURER OF LIGHT MACHINERY FOR CONSTRUCTION
 SPAIN

DÉCLARATION "CE" DE CONFORMITE**SIMA, S.A.**

Polígono Industrial Juncaril, C/ Albuñol, Parcela 250 C. P. 18220 Albolote, Granada (ESPAGNE)
Société responsable de la fabrication et de la mise en place sur le marché de la machine
spécifiée ci-dessous :

SCIE À MATÉRIAUX**DECLARE:**

Que la machine sus- indiquée destinée à la découpe sur chantier de matériaux de maçonnerie
tels que la pierre et autres remplit toutes les dispositions applicables du Comité directeur de
Machines (le Comité directeur **2006/42/CE**) et les réglementations nationales.
Il s'acquitte aussi de toutes les dispositions applicables des Comités directeurs suivants :
directives communautaires **2006/95/CE; 2004/108/CE; 2000/14/CE; 2002/44/CE;**
2002/95/CE; 2002/96/CE

Normes applicables:

UNE-EN 292-1; UNE-EN 292 -2; UNE-EN 294; UNE-EN 349 UNE-EN 60204-1; UNE-EN 12418
UNE-EN 1050 ; UNE-EN 953

Coordonnées de la personne responsable du dossier technique

Eugenio Fernández Martín
Technicien responsable

SIMA S.A.
Polígono Industrial Juncaril, C/ Albuñol, Parcela 250 - 18220 Albolote, Granada (ESPAGNE)

Albolote 01.01.2010



Signature: Javier García Marina
Gérant

TABLE DES MATIÈRES

DÉCLARATION "CE" DE CONFORMITE	3
1. INFORMATION GENERALE.....	5
2. DESCRIPTION GENERALE DE LA MACHINE.	5
2.1 PICTOGRAMMES	6
2.2 TRANSPORT	6
3. INSTRUCTIONS DE MONTAGE.	6
3.1 MONTAGE DE LA MACHINE	7
3.2 REMPLISSAGE DU BAC.....	7
4. BRANCHEMENT ELECTRIQUE ET SENS DE ROTATION.	7
5. MONTAGE ET DEMONTAGE DU DISQUE.....	7
5.1 MONTER ET DEMONTER LE DISQUE DE COUPE.....	7
6. BRANCHEMENT ELECTRIQUE.....	8
6.1 MACHINES AVEC MOTEUR MONOPHASE	8
6.2 MACHINES AVEC MOTEUR TRIPHASE	8
7. RECOMMANDATIONS DE SECURITE.....	9
8. INSTRUCTIONS DE MISE EN ROUTE ET UTILISATION.	9
8.1 POSITION DE LA MACHINE ET DE L'OPÉRATEUR. BRANCHER ET DÉBRANCHER.....	9
8.2 REGLAGE EN HAUTEUR	9
8.3 COUPE À 90°.....	9
8.4 COUPE A 45°.....	10
8.5 COUPE EN DIAGONALE	10
8.6 COUPE AVEC DESCENTE DE LA TÊTE.....	10
8.7 RECOMMANDATIONS DE SÉCURITE	10
9. ENTRETIEN	11
9.1 REMPLACEMENT DU DISQUE.....	11
9.2 REGLAGE DE L'INCLINAISON DU DISQUE	11
9.3 EQUERRAGE DU DISQUE ET GLISSIÈRES.....	12
10. SOLUTION AUX ANOMALIES LES PLUS COURANTES	13
11. CARACTÉRISTIQUES TECHNIQUES	14
12. GARANTIE.....	15
13. PIÈCES DE RECHANGE.....	15
14. PROTECTION DE L'ENVIRONNEMENT	15
15. DECLARATION SUR LES BRUITS.....	15
16. DECLARATION SUR LES VIBRATIONS.....	15
17. SCHÉMAS ELECTRIQUES.....	16
CERTIFICAT DE GARANTIE.....	22

1. INFORMATION GENERALE.

ATTENTION: lisez attentivement et analysez les instructions d'usage avant de commencer à manipuler la machine.

SIMA S.A. vous remercie de votre confiance et d'avoir acquis la SCIE A MATÉRIAUX modèle DAKAR PLUS.

Ce manuel vous fournit toutes les instructions nécessaires pour la mise en route, l'utilisation, l'entretien, et le cas échéant la réparation de la machine DAKAR PLUS. Les aspects en matière de sécurité et hygiène des opérateurs sont aussi traités. Si les instructions sont correctement appliquées, le client obtiendra un service optimal et un entretien minime.

C'est pour cela que la lecture de cette notice est obligatoire pour toute personne responsable de son utilisation, entretien ou réparation.

On vous conseille d'avoir toujours ce manuel à portée de main dans un endroit accessible.

2. DESCRIPTION GENERALE DE LA MACHINE.

Les scies à matériaux SIMA S.A., modèle DAKAR PLUS, sont conçues et fabriquées pour la découpe de matériaux de construction sur chantier tels que la pierre et autres minéraux (carrelage, granito, brique, marbre, granit, tuile béton ou céramique, grés...). L'outil de coupe est un disque diamant qui, actionné par un moteur électrique, se refroidit grâce à une petite pompe électrique. Le matériau à couper doit avancer manuellement en poussant tout simplement le chariot où il se trouve. Ce modèle de machine est conçu pour scier des matériaux de premier choix.

Toute autre utilisation donnée à cette machine sera considérée inappropriée et dangereuse .

- Prestations maximales sur chantier. Coupe et biseaute des pièces.
- Montée et descente du moteur pour différentes hauteurs de coupe de façon simple et rapide. Blocage du groupe moteur en utilisant la manette prévue à cet effet.
- La tête sur laquelle le moteur est posée reste complètement équilibrée lorsque celui-ci n'est pas bloqué par la manivelle. Cet équilibre est possible grâce au ressort qui la maintient en suspension.
- Chassis en acier qui évite les vibrations pendant la coupe et prolonge la durée de vie des disques diamant.
- Le chariot ou table porte-matériaux est monté sur galets en forme de "U" qui permettent un ajustement parfait aux glissières de la machine. Le chariot dispose d'un caoutchouc noir sur la partie supérieure qui évite le glissement des pièces à tronçonner.
- Dotée de 4 pieds à monter pour un transport aisé.
- Le chariot dispose d'une réglette graduée pour la découpe de pièces en angles. Effectue des coupes de 45 à 90°.
- Dotée d'un carter pour le disque muni de conduits internes pour le refroidissement de la lame. Possibilité de réglage du débit d'eau.
- Structure de la machine peinte au four avec peinture EPOXY POLYESTER. Haute résistance en surface et protection anticorrosion assurée.
- Machine protégée par un rideau contre les éclaboussures. Evite la projection de l'eau vers la partie postérieure de la machine.
- Les composants électriques de la machine sont conformes aux normes de sécurité européenne.
- Pour une totale sécurité pendant le transport, le chariot est pourvu d'un élément de sécurité qui évite le mouvement des glissières.
- Le chariot ou table porte-matériaux dispose d'un système anti-renversement,. Ce système évite la chute et le renversement de la machine lorsque les pièces à tronçonner sont plus grandes et ne peuvent être appuyées sur le chariot.

- Ce modèle de machine est construite conforme aux directives communautaires.
- L'outil de coupe fonctionne grâce au moteur électrique.
- Le disque doit être refroidi sur les deux faces grâce à l'eau impulsée par la pompe à eau depuis le bac. La pompe à eau se met en route dès que le moteur démarre.
- Tous les roulements du moteur sont étanches ce qui leur confèrent une durée de vie supérieure.

2.1 PICTOGRAMMES

Signification des pictogrammes:



LIRE LE MANUEL D'UTILISATION



UTILISER OBLIGATOIREMENT DES LUNETTES, UNE PROTECTION AUDITIVE ET UN CASQUE ANTI-BRUIIS



PORTER DES GANTS



PORTER DES CHAUSSURES DE SÉCURITÉ

2.2 TRANSPORT

La machine conditionnée en usine incorpore une palette de bois qui permet de la transporter facilement (chariots élévateurs ou autres). Son poids et ses dimensions (Voir tableau des caractéristiques techniques dans ce livret) lui permettent aussi d'être transportée dans un véhicule léger.

Une fois déballée, deux personnes peuvent la transporter sans effort et sans aucun risque.

On vous conseille de vider le bac à eau avant de déplacer la machine dans le but d'éviter des éclaboussures ou des écoulements. **Il est également nécessaire de bloquer le chariot pour éviter tout mouvement pendant le transport.** Vérifier aussi que les vis des pieds soient correctement fixées au bac à eau pour éviter tout détachement pendant le transport.

3. INSTRUCTIONS DE MONTAGE.

Les tronçonneuses modèle DAKAR PLUS sont conditionnées de façon individuelle dans des cartons renforcés et palettisés. Les colis sont de 2 pièces placées l'une sur l'autre. La structure renforcée du carton permet cette forme de conditionnement sans que cela affecte les machines.

A l'intérieur du colis, l'utilisateur trouvera le bâti de la machine avec les pieds démontés et sans disque. Il y trouvera aussi le manuel d'utilisation, le coupon de garantie et un sachet contenant:

- quatre pieds et quatre vis type pour les fixer.
- une clé hexagonale et un poinçon.

3.1 MONTAGE DE LA MACHINE

La scie à matériaux DAKAR PLUS est dotée de quatre pieds qui lui donne la stabilité nécessaire. Les pieds peuvent se démonter facilement de façon à ce que la manutention et le stockage soient plus aisés.

Pour placer la machine en position normale de travail, l'utilisateur placera les pieds (**P, Fig.2**) dans les encoches situées (**T, Fig.2**) sous le bac à eau et les fixera avec les vis (**V, Fig.2**).

3.2 REMPLISSAGE DU BAC

La tronçonneuse DAKAR PLUS a été conçue pour travailler avec des disques diamant refroidis à l'eau. C'est pour cela que l'un des composants essentiels de sa structure soit le bac à eau qui fait fonction de réservoir de refroidissement en circuit fermé (l'eau est pompée jusqu'au disque).

Avant de réaliser une opération de coupe, il faut remplir le bac à eau jusqu'à ce que la pompe à eau soit immergée, mais toutefois sans que le niveau atteigne les glissières du chariot.

Pendant les opérations de coupe, beaucoup d'impuretés s'accumulent dans le fond du bac. Il faut alors fréquemment changer l'eau dans le but de garantir le bon fonctionnement de la pompe et un refroidissement optimal du disque.

Le bac est doté d'un bouchon de vidange qui facilite cette tâche.

4. BRANCHEMENT ELECTRIQUE ET SENS DE ROTATION.

Lors de la réception de la machine et avant de la brancher au réseau, s'assurer que la tension soit la correcte. L'indicateur de tension est visible sur le contacteur.

ATTENTION: ne pas brancher la machine au réseau si vous n'êtes pas sûrs de l'alimentation électrique. Dans le cas de figure où la tension n'est pas correcte le moteur pourrait souffrir des dommages irréparables et serait hors service.

Avant de placer le disque et de manipuler le moteur, il faut vérifier le sens de rotation du moteur. Pour cela il est nécessaire de brancher la machine au réseau et de la mettre en marche tout en observant le sens de rotation du moteur dans le sens des aiguilles d'une montre. Dans le cas de moteurs triphasés, on peut changer le sens de rotation en changeant 2 fils sur la base aérienne.

Si vous souhaitez changer ces 2 fils conducteurs, procéder lorsque la machine est débranchée.

ATTENTION: ne jamais manipuler les câbles d'alimentation ou tout autre composant électrique de la machine si celle-ci n'a pas été débranchée du réseau électrique.

Une fois le sens de rotation du moteur établi, le disque de coupe peut être placé.

5. MONTAGE ET DEMONTAGE DU DISQUE

La scie à matériaux DAKAR PLUS a été conçue pour être utilisée avec des outils diamantés à jante continue ou segments soudés laser de diamètre 300 ou 350 mm. Ces disques ont des applications différentes selon le matériau à couper. C'est pour cela qu'un choix adapté assurera performance et résultat final.

Contrôler que la vitesse de rotation du disque que l'utilisateur va placer soit supérieure à la vitesse maximale de la machine.

5.1 MONTER ET DEMONTER LE DISQUE DE COUPE

Pour monter ou changer le disque, il faut:

- Vérifier que le câble du réseau soit débranché de la prise de la machine.
- Séparer le carter du disque (**P, Fig.3**) de la tête de la machine en dévissant les molettes de serrage. (**A, Fig.3**)
- Introduire la clé hexagonale (E Fig.3) dans l'écrou (D Fig.3). Bloquer le sens de l'arbre du disque en introduisant le poinçon (C Fig.3) sur l'extrémité, desserrer l'écrou de l'arbre et retirer la flasque extérieure. ATTENTION: **l'écrou a un pas de vis à gauche.**
 - Placer le disque sur la broche en prenant la précaution qu'il soit bien centré et parfaitement placé.
 - Placer à nouveau la flasque extérieure et serrer l'écrou en utilisant le poinçon et la clé hexagonale.
 - Remettre le carter du disque et bien serrer les molettes qui le fixent à la tête.

Contrôler l'accouplement entre le disque et les flasques avant le serrage définitif de l'écrou.

Pour démonter le disque procéder en sens inverse.

Retirer l'outil utilisé et contrôler que tous les composants de la machine soient dans leur position.

Brancher la machine au réseau.

Une fois l'outil de coupe placé, s'assurer à nouveau que le sens de rotation du disque soit correct. Le sens de rotation doit coïncider avec le sens de la flèche imprimée sur le disque.

6. BRANCHEMENT ELECTRIQUE.

L'installation électrique des scies à matériaux DAKAR PLUS fabriquées par SIMA,S.A. a un indice de protection IP54.

Les boîtiers électriques de ces machines sont équipés d'une bobine de manque de tension qui permet d'éviter les démarrages imprévus:

Dans le cas d'une coupure de courant ou baisse de tension, **le moteur ne démarrera pas avant d'avoir appuyé sur le bouton vert de mise en route.**

6.1 MACHINES AVEC MOTEUR MONOPHASÉ

Le câble utilisé pour l'alimentation électrique de la machine doit avoir une section minimale de $3 \times 1,5 \text{ mm}^2$ et jusqu'à 25 mètres de long. Pour une distance plus importante il sera de $3 \times 2,5 \text{ mm}^2$. Sur l'une des extrémités, on placera une prise aérienne normalisée de type 16A 2P+T compatible avec le boîtier électrique de la machine et sur l'autre une prise aérienne normalisée de type 16A 2P+T compatible avec la sortie du tableau d'alimentation.

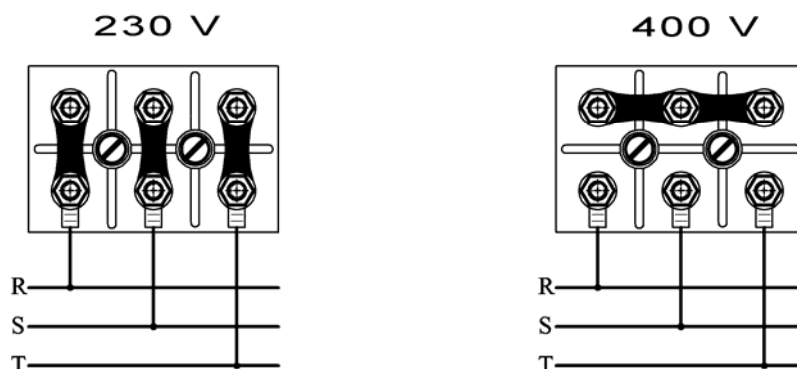
6.2 MACHINES AVEC MOTEUR TRIPHASÉ

Le câble utilisé pour l'alimentation électrique de la machine doit avoir une section minimale de $4 \times 1,5 \text{ mm}^2$ et jusqu'à 25 mètres de long. Pour une distance plus importante il sera de $4 \times 2,5 \text{ mm}^2$. Sur l'une des extrémités, on placera une prise aérienne normalisée de type 16A 3P+T compatible avec le boîtier électrique de la machine et sur l'autre une prise aérienne normalisée de type 16A 3P+T compatible avec la sortie du tableau d'alimentation.

Les Modèle DAKAR PLUS équipées de moteur triphasé sortent par défaut d'usine branchées pour travailler à 380 V.

Dans le cas où l'opérateur souhaite utiliser une tension triphasée à 220 V, il devra impérativement changer la position des bornes, selon le schéma ci-dessous:

:



IMPORTANT: Chaque fois que la position des bornes est modifiée, les adhésifs indiquant le voltage devront être également changés.

7. RECOMMANDATIONS DE SECURITE

- **Les machines équipées de moteurs électriques doivent être toujours branchées à un cadre électrique normalisé qui doit disposer d'un magnétothermique et d'un différentiel en accord avec les caractéristiques du moteur:**

2.2kw/3 CV, monophasé à 230 V, magnétothermique de 20A et différentiel de 20A/300mA
 3kw/4 CV, triphasé à 230V, magnétothermique de 20A et différentiel de 20A/300mA
 3kw/4 CV, triphasé à 400V, magnétothermique de 15A et différentiel de 15A/300mA

- **TRÈS IMPORTANT: la prise de terre doit toujours être branchée** avant la mise en marche.
- Utiliser des câbles d'extension normalisés.
- Contrôler que le voltage du réseau électrique auquel va être branché la machine coïncide avec celui de la machine (voir adhésif de voltage de la machine).
 - Vérifier que le câble d'alimentation ne soit pas en contact avec de hautes températures, de l'huile ou des arêtes coupantes.
 - Ne pas utiliser de l'eau à pression pour nettoyer les circuits et composants électriques.
 - Les câbles électriques qui présentent des coupures ou cassures doivent être immédiatement changés.
 - Maintenir les éléments de sécurité dans leur position.
 - Utiliser des éléments de sécurité homologués (gants, casque, lunettes, chaussures...)
 - Débrancher la machine du réseau et ne jamais manipuler les éléments mécaniques et électriques de la machine lorsque celle-ci est en route.

Attention: vous devez impérativement suivre les recommandations en matière de sécurité et de prévention des risques. INSTRUCTIONS DE MISE EN SERVICE ET UTILISATION.

8. INSTRUCTIONS DE MISE EN ROUTE ET UTILISATION.

8.1 POSITION DE LA MACHINE ET DE L'OPÉRATEUR. BRANCHER ET DÉBRANCHER.

la machine doit être placée sur une surface plate et stable, sans obstacles et bien éclairée.

Avant la mise en route, l'opérateur doit procéder aux vérifications décrites antérieurement (branchement électrique, stabilité, protections, etc).

Lors de la mise en place de la machine, s'assurer que celle-ci soit posée sur une surface horizontale. La machine **NE PEUT ÊTRE UTILISÉE SOUS LA PLUIE. TOUJOURS TRAVAILLER SOUS DE BONNES CONDITIONS D'ILLUMINATION.**

L'opérateur doit se placer sur le côté le plus court du bac à eau. Dans cette position, il pourra manier plus aisément le chariot qui supporte la pièce à couper. De plus, l'interrupteur sera toujours accessible. **(Voir Figure 4).**

Une fois le câble d'alimentation branché, le moteur et la pompe à eau **se mettront en marche** en appuyant tout simplement sur **le bouton vert** du contacteur.

Pour l'arrêter, il faut simplement appuyer sur **le bouton rouge** du contacteur. **(Voir Figure 4).**

8.2 REGLAGE EN HAUTEUR

La tronçonneuse DAKAR PLUS peut être utilisée avec des disques en diamètre 300 et 350 mm. C'est pour cela que SIMA a prévu deux orifices différents de fixation sur l'unité de coupe **(Voir Figure 5)**

Pour changer la position de la tête de coupe, on desserrera la vis de fixation **(T, Fig.5)** en utilisant la clé hexagonale fournie avec la machine, jusqu'à ce qu'elle soit libre pour la retirer et la placer dans l'autre orifice. Une fois la tête placée dans la position souhaitée, serrer à nouveau la vis de fixation. **(T, Fig.5).**

Pour un disque de 300 mm de diamètre, on utilisera l'orifice supérieur et pour un disque de 350 mm on utilisera l'orifice inférieur.

Attention: ne jamais utiliser la machine avec un disque de 350 mm de diamètre sur la position du disque de 300 car l'opérateur pourrait couper le chariot de guidage.

8.3 COUPE À 90°

Pour effectuer une coupe droite, on doit placer la règle graduée fournie avec la machine sur le butoir frontal du chariot **(B, Fig.6)**, et la faire glisser jusqu'à la mesure souhaitée pour la découpe de la pièce. Dans cette position, on fixera le chariot en serrant la molette correspondante **(C, Fig.6)**. Ensuite, on desserrera la molette **(M, Fig.6)** et on tournera la règle graduée **(A, Fig.6)** sur la position **0** pour la fixer à nouveau.

La pièce à couper se placera fermement entre le butoir frontal du chariot (**B, Fig.6**) et la règle graduée (**A, Fig.6**) comme l'indique la figure 6. La règle graduée peut se placer de part et d'autre de la pièce à couper selon les besoins de l'opérateur.

On exécutera la coupe en maintenant fermement le matériau et en poussant le chariot vers le disque de coupe.

Commencer lentement et bien calibrer en fonction de la profondeur de coupe et de la dureté du matériau. Une progression excessive peut provoquer une coupe défectueuse ou bloquer le disque.

La pompe à eau se met en marche simultanément avec le moteur. **Contrôler avant la coupe du matériau en question que le disque reçoive l'eau nécessaire à son refroidissement.**

8.4 COUPE A 45°

La tronçonneuse DAKAR PLUS a été conçue pour réaliser des coupes à 45 ° en inclinant la tête de la machine avec autant de facilité que pour une coupe à 90°.

Pour faire pivoter l'unité de coupe, on desserrera la vis de fixation (**T, Fig.7**) en utilisant la clé hexagonale inclus avec la machine. Ensuite on poussera en inclinant le disque jusqu'au butoir fixé par le goujon fileté. (**R, Fig.7**). On maintiendra cette position et on serrera à nouveau la vis de fixation. (**Voir Figure 7**)

Les positions de la règle graduée et du matériau sont les mêmes que pour la coupe droite (voir paragraphe 5.3.)

Pour placer la tête de coupe en position de coupe à 90°, on réalisera l'opération inverse, sauf que le butoir sera fixé par un nouveau goujon fileté. (**E, Fig.7**)

Attention: l'inclinaison à 45° doit se faire avec la tête de coupe à l'horizontale. Si on la fait pivoter lorsqu'elle est relevée, le sens du disque sera défectueux. La position horizontale s'obtient en baissant la tête de coupe à fond (en bas du montant du bac à eau) (**P. Fig.9**)

8.5 COUPE EN DIAGONALE

Pour la découpe de pièces en diagonale, on procédera de la même façon que pour la coupe droite.

Pour la découpe en diagonale la règle graduée (**A, Fig.8**) se placera en fonction de la position désirée. Après avoir serré la molette de fixation, (**P, Fig.8**), on appuiera la pièce à couper sur la règle graduée et sur le butoir frontal du chariot (**Voir figure 8**) et on coupera selon les indications de la coupe à 90°.

8.6 COUPE AVEC DESCENTE DE LA TÊTE

Le design de la tronçonneuse modèle DAKAR PLUS permet de réaliser des coupes tout en maintenant le chariot en position fixe et en réalisant la coupe avec un mouvement de descente de la tête de. Cette modalité est celle que nous allons utiliser dans le cas précis de découpages intérieurs sur une pièce en céramique.

Pour effectuer ce type de coupe, on doit desserrer la manivelle réglable (**A, Fig.9**) afin que la tête soit libre. Ensuite, on déplacera le chariot avec la pièce jusqu'au niveau du disque et on commencera par couper tout en maintenant la manivelle **A fig.9** lâche et tout en poussant la tête vers le bas.

La progression de la coupe devra se faire en fonction à deux facteurs: la dureté du matériau et la profondeur de la coupe. (**Fig.9**)

Une descente excessive et brusque du disque peut abîmer le chariot. Néanmoins la machine incorpore une vis (**P, Fig.9**) qui est réglée pour que le mouvement de descente ne dépasse pas ce point là. **Ce butoir définit aussi la position horizontale de la tête** qui est nécessaire pour pivoter à 45° sans qu'il y ait une déviation du disque.

8.7 RECOMMANDATIONS DE SÉCURITE

- Les tronçonneuses SIMA,S.A. doivent être utilisées par des personnes qui dominent leur fonctionnement.
- Avant la mise en marche de la machine, lire attentivement la notice d'instruction et suivre les consignes de sécurité. Il est important de savoir comment arrêter la machine de façon rapide et en toute sécurité.
- Placer la machine sur une surface stable et bien éclairée. Ne pas brancher si la machine n'est pas stable.
- Contrôler que la machine est en bon état d'utilisation.

- Ne pas mettre la machine en route si tous les protecteurs ne sont pas incorporés.
- On vous conseille de porter des lunettes de protection, des bottes de sécurité et un casque anti-bruit. Utiliser toujours du matériel homologué.
- Interdire l'accès à la zone de travail de la machine à toutes tierces personnes.
- Les vêtements de travail ne doivent pas avoir de parties non ajustées qui peuvent éventuellement se coincer dans la machine.
- Lors du déplacement de la machine, arrêter le moteur et vérifier que les parties mobiles soient bloquées.
- Utiliser seulement les disques spécifiés dans cette notice.
- Ne pas utiliser d'eau à pression pour nettoyer les circuits et éléments électriques.

SIMA, S.A. n'est pas tenu responsable des conséquences dérivées d'une utilisation inappropriée de la tronçonneuse DAKAR PLUS.

9. ENTRETIEN

La tronçonneuse DAKAR PLUS requiert un entretien simple que nous résumons comme suit:

- Changer l'eau du bac et nettoyer la machine si besoin est. Le bac dispose d'un bouchon de vidange. Le niveau de remplissage du bac doit couvrir complètement la pompe mais ne doit pas atteindre les glissières.
- Même si la pompe à eau dispose d'un filtre, il est fréquent que des impuretés ou des restes de matériau bloquent l'hélice. Pour cela nous vous conseillons de faire fonctionner la pompe dans un récipient d'eau propre durant quelques minutes. Si cela s'avère nécessaire, dévisser le filtre et nettoyer l'hélice jusqu'à ce qu'elle tourne sans problème.
- Eliminer les éventuels restes de matériau qui se déposent sur les glissières du chariot.
- Changer immédiatement tout câble électrique ayant des coupures ou autres imperfections.
- Si la machine reste à l'extérieur, la couvrir avec une housse imperméable.
- A la fin de chaque journée, éteindre la machine et la débrancher.

Les opérations d'entretien doivent être effectués de préférence par du personnel qualifié.

Toute manipulation de la machine doit se faire avec le moteur arrêté et le câble d'alimentation débranché. Ne pas oublier de retirer les outils utilisés.

Si des anomalies apparaissent, faire réviser la machine par un technicien spécialisé.

Tenir compte des consignes de sécurité décrites dans cette notice.

Il est formellement interdit de modifier toutes pièces, éléments ou caractéristiques de la machine.

SIMA, S.A. ne sera en aucun cas tenu responsable des conséquences dérivées du non-respect de ces recommandations.

9.1 REMPLACEMENT DU DISQUE

Le disque est un des éléments essentiels sur une scie. Un disque en bon état est capital pour que le rendement de la machine soit optimal. Changer immédiatement le disque si celui-ci est abîmé, tordu ou fendu.

Ne pas utiliser un autre type de disque que celui spécifié dans cette notice et contrôler qu'il ait les caractéristiques requises quant au diamètre, alésage et vitesse de rotation.

Prendre en considération qu'il existe plusieurs types de disques en fonction du matériau à couper. Choisir le disque approprié à chaque application.

C'est pour cela que nous vous conseillons de toujours utiliser des DISQUES D'ORIGINE SIMA qui sont conformes aux dispositions techniques en matière de sécurité. Nous vous offrons une vaste gamme par couleurs selon l'application du client.

9.2 REGLAGE DE L'INCLINAISON DU DISQUE

Les tronçonneuses modèle DAKAR PLUS partent d'usine réglées de telle sorte à ce que les positions à angle 90 à 45° coïncident parfaitement avec les butoirs de la tête de coupe (R,E Fig.10). Si par hasard, les machines recevaient un coup violent, l'opérateur devrait alors corriger la position des deux goujons comme suit:

Desserrer la vis de fixation (**T, Fig.10**) pour libérer la tête et rechercher la position 90° du disque à l'aide d'une équerre. Si cela était nécessaire, on desserrera le goujon (**E, Fig.10**). Ensuite, on serrera le goujon **jusqu'à ce qu'il touche la tête de coupe**. Ainsi, on ajuste à nouveau la position 90° avec son butoir.

Pour la coupe à 45°, on procédera de la même manière en faisant pivoter la tête. Dans ce cas de figure, on agira sur le goujon approprié pour cet angle (**R, Fig.10**).

9.3 EQUERRAGE DU DISQUE ET GLISSIÈRES

Les scies DAKAR PLUS sont contrôlées en usine avant leur expédition. Si par hasard, l'équerrage du disque n'est pas satisfaisant par rapport aux glissières du chariot, la coupe sera défectueuse et il faudra procéder à l'équerrage.

Pour réaliser cette opération, il est indispensable d'utiliser une aiguille en acier taillée de 4 ou 5 mm de diamètre (**V, Fig.11**) et de 250 mm de long. Il faut également une pièce en céramique (carreau ou grés) (**P, Fig.11**) et un morceau de craie. Il faudra alors:

- Débrancher la machine du réseau électrique.
- Ôter le carter et le disque.
- Placer sur le chariot la pièce à l'envers et marquer avec la craie la partie centrale du carreau.
- Placer l'aiguille entre les flasques du disque (**V, Fig.11**) de telle façon à ce que la pointe frôle le carreau dans la partie où il y a de la craie. Serrer l'écrou de serrage. (**Voir figure 11**).
- Déplacer le chariot et vérifier que l'aiguille trace une ligne droite sur le carreau.
- Ensuite, tourner l'axe du moteur pour que l'aiguille se place dans le côté opposé (**Voir figure 11**) et déplacer le chariot en sens contraire pour tracer avec l'aiguille une nouvelle ligne **qui devra exactement coïncider avec la première**. Si cela n'est pas le cas, dévisser les vis de fixation du moteur (**T, Fig.11**) et ajuster la position pour que les deux lignes coïncident parfaitement. Une fois le résultat obtenu, serrer les vis du moteur.

10. SOLUTION AUX ANOMALIES LES PLUS COURANTES

ANOMALIE	POSSIBLE CAUSE	SOLUTION
Le moteur ne démarre pas	Manque de tension électrique	Réviser le boîtier électrique du chantier. Contrôler la position du magnétothermique et du différentiel. Contrôler le bon état du câble et du branchement aux deux extrémités.
	Armement de la protection thermique (Interrupteurs monophasés)	Laisser refroidir le moteur et réarmer la protection thermique.
	Contacteur en panne	Le changer
	Disque bloqué	Éliminer les obstacles qui empêchent sa rotation
Le moteur démarre très doucement et tarde à atteindre sa vitesse	Condensateur abîmé (Moteurs monophasés)	Le changer
Puissance de coupe insuffisante	Emoussement des segments diamants du disque	Réaviver l'outil dans un matériau abrasif (grès, béton, pierre émeri)
	Disque inadéquat	Utiliser l'outil approprié au matériau
	Faible puissance du moteur	Faire contrôler le moteur par le service technique
Faible refroidissement du disque	Niveau d'eau du bac insuffisant	Compléter le niveau
	Pompe bouchée	Dévisser le filtre et nettoyer.
	Pompe abîmée	Changer la pompe
	Soupape fermée	Ouvrir la soupape

ANOMALIE	POSSIBLE CAUSE	SOLUTION
Usure précoce du disque	Refroidissement insuffisant	Vérifier le kit de refroidissement
	Progression excessive	Baisser la progression
	Disque inadéquat	Utiliser le disque approprié au matériau
Coupe défectueuse	Mauvais équerrage de la machine	Procéder à l'équerrage (Voir point 7.2)
	Disque abîmé ou usé	Changer l'outil
	Disque inadéquat	Utiliser le disque approprié au matériau
Présence de vibrations	Sens de rotation incorrect	Monter à nouveau le disque
	Fixation du disque défectueuse	Contrôler l'enboîtement des flasques et de la broche machine. Bien serrer l'écrou de serrage (pas de vis à gauche)
	Disque gondolé	Changer l'outil

11. CARACTÉRISTIQUES TECHNIQUES

DONNÉES	DAKAR PLUS MONOPHASEE	DAKAR PLUS TRIPHASEE
PUISSANCE MOTEUR	2,2KW	3KW
ALIMENTATION DU MOTEUR	230V~	230V~/400V~
RÉGIME MOTEUR	2800 R.P.M.	
PUISSANCE DE LA POMPE A EAU	50W	
ALIMENTATION DE LA POMPE À EAU	230V~	
DIAMÈTRE MAXI. DU DISQUE	350mm	
ALÉSAGE DU DISQUE	25,4mm	
LONGUEUR DE COUPE	AVEC DISQUE DIAMÈTRE 300: 645mm	
	AVEC DISQUE DIAMÈTRE 350: 630mm	
PROFONDEUR DE COUPE	AVEC DISQUE DIAMÈTRE 300: 75mm	
	AVEC DISQUE DIAMÈTRE 350: 100mm	
CAPACITÉ BAC À EAU	43 LITRES (niveau d'eau nécessaire)	
POIDS NET	66,4Kg	
ENCOMBREMENT L x L x H	1080 x 686 x 1220	

12. GARANTIE

SIMA S.A fabricant de machines pour les BTP dispose d'un réseau de services techniques RED SERVI-SIMA. Les réparations effectuées par notre réseau SERVI SIMA garantissent service et qualité.

SIMA S.A. garantit tout ce qu'elle fabrique contre n'importe quel défaut de fabrication, en restant protégée par les conditions spécifiées dans le document adjoint CONDITIONS DE GARANTIES.

Les conditions de garantie cesseront en cas d'un inaccomplissement des conditions de paiement établies.

SIMA S.A. se réserve le droit de modifier ses produits sans préavis

13. PIECES DE RECHANGE

Les pièces détachées disponibles pour les tronçonneuses modèle DAKAR PLUS, fabriquées par SIMA, S.A. sont répertoriées sur la vue éclatée, jointe à cette notice.

Pour passer commande, il suffit de prendre contact avec le service après-vente de SIMA S.A. et de spécifier clairement le **repère** de la pièce en question, ainsi que le **modèle, le numéro et l'année de fabrication** (données qui apparaissent sur la plaque de caractéristiques de la machine).

14. PROTECTION DE L'ENVIRONNEMENT



Les matières premières devront être récupérées au lieu de jeter les restes. Les appareils, les accessoires, les fluides et les emballages devront être envoyés aux endroits indiqués pour leur réutilisation écologique. Les composants de plastique sont marqués pour leur recyclage sélectionné.



R.A.E.E. Les déchets d'appareils électriques et électroniques devront être déposés dans des lieux indiqués pour leur ramassage sélectif.

15. DECLARATION SUR LES BRUITS.

Niveau de puissance acoustique émise par la machine.

DAKAR PLUS MONOPH. LWA (dBa) 122

DAKAR PLUS TRIPH. LWA (dBa) 122

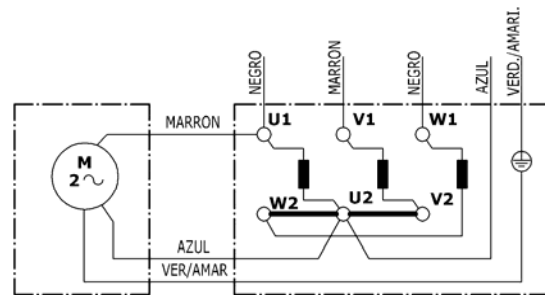
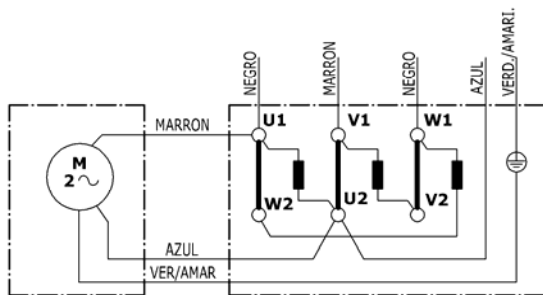
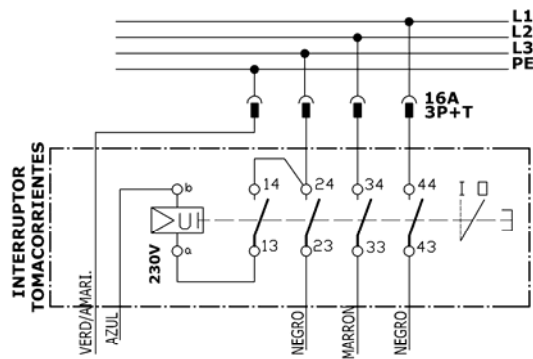
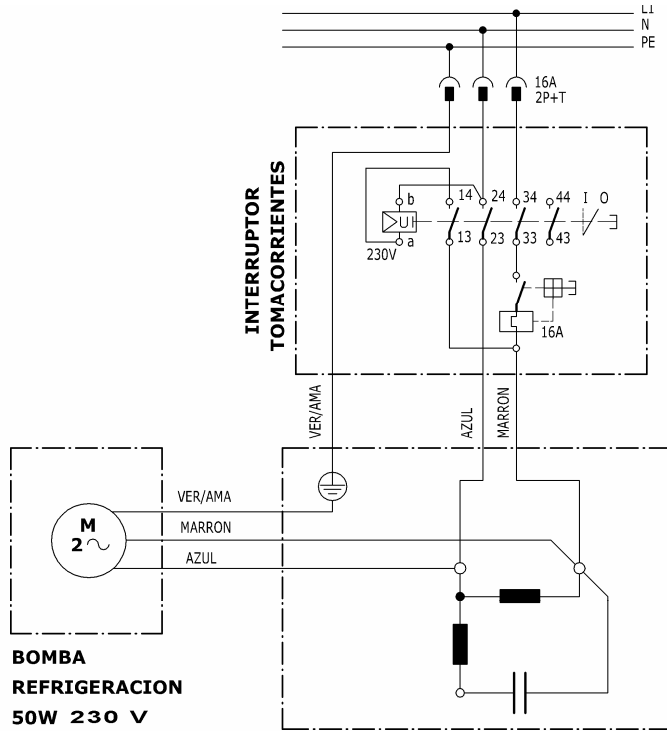
16. DECLARATION SUR LES VIBRATIONS.

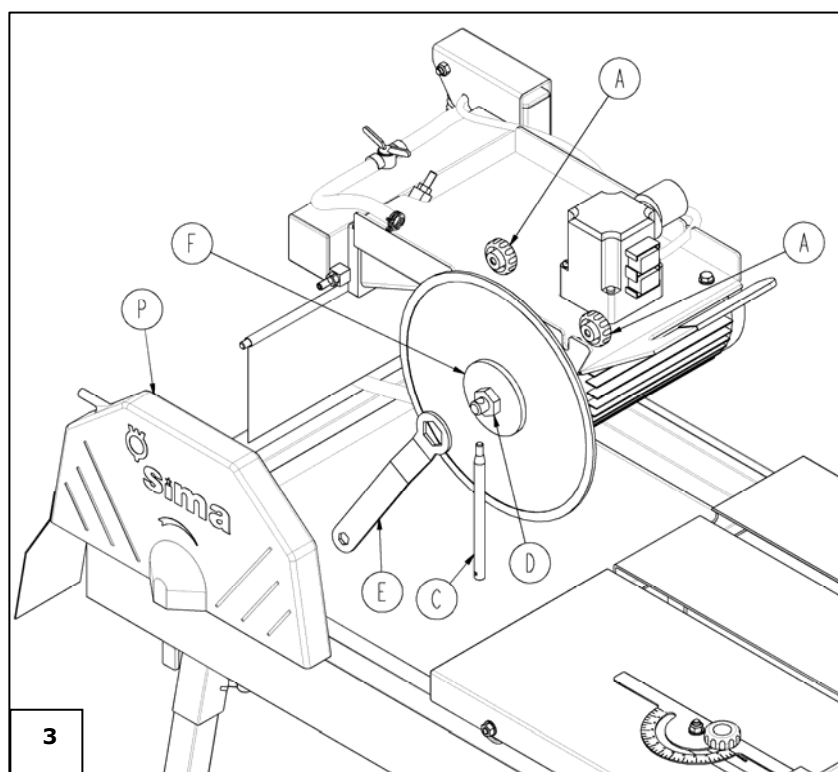
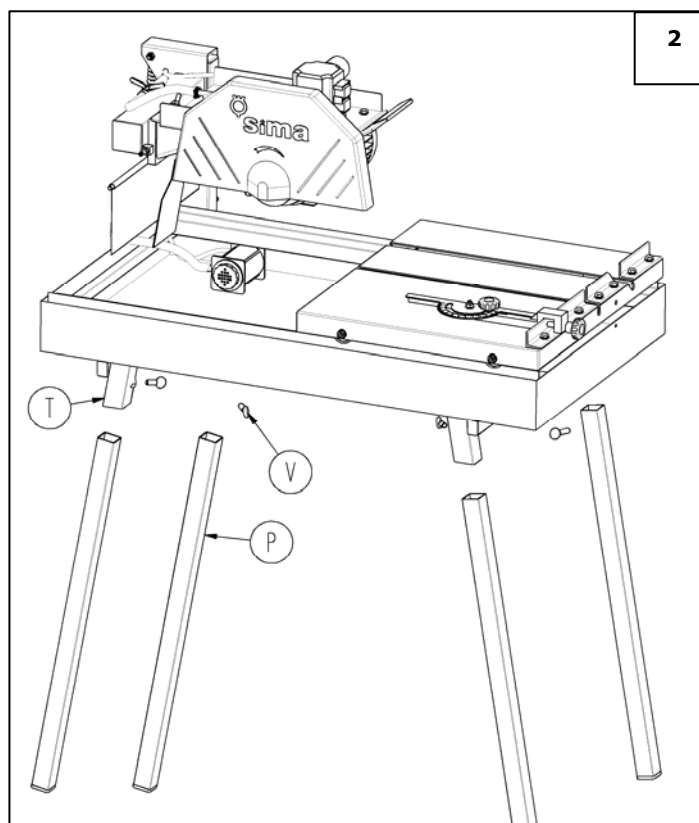
Le niveau d'exposition des vibrations transmis au système main-bras est:

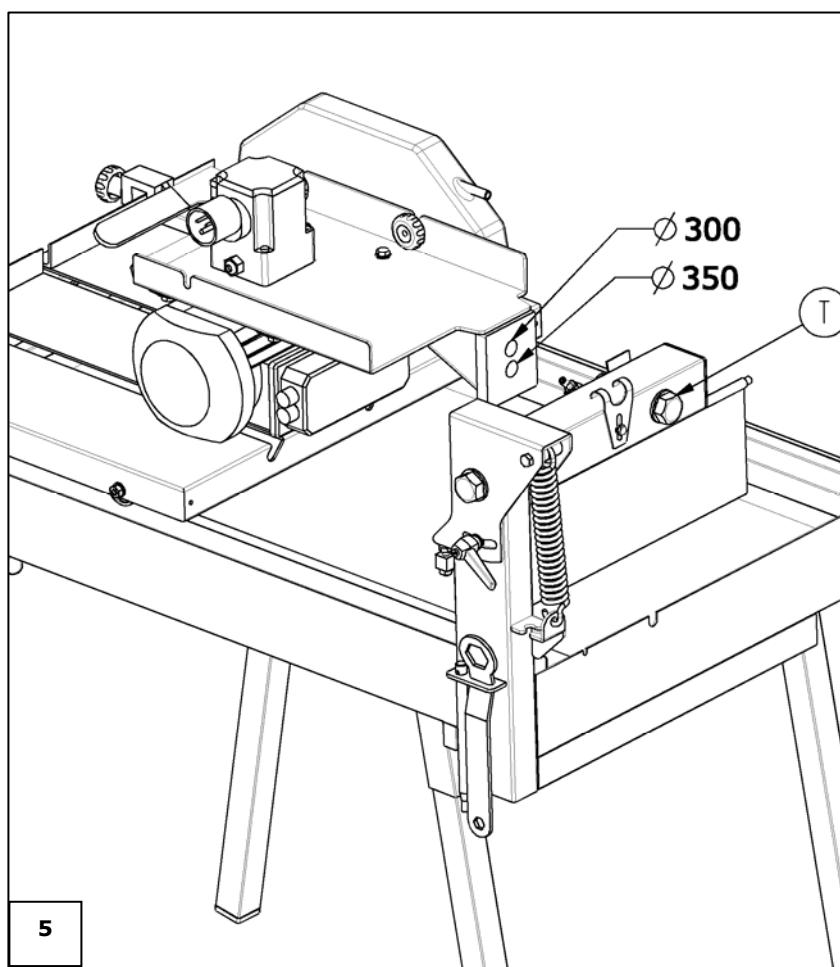
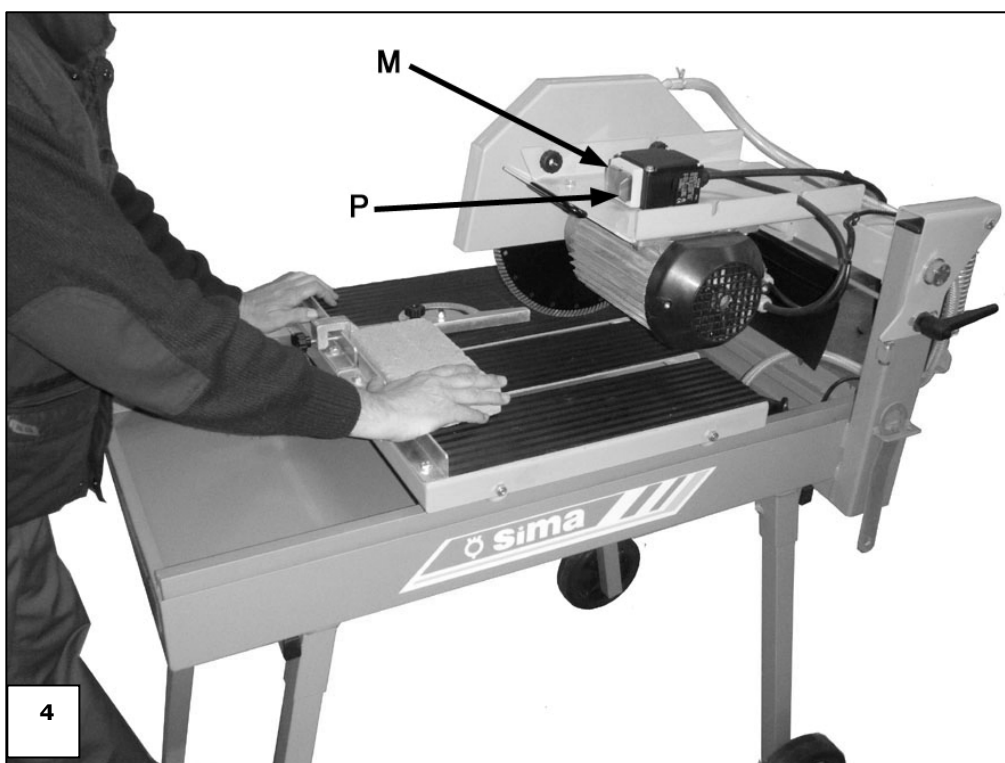
MODELE	POUR LA MAIN GAUCHE m/s ⁵	POUR LA MAIN DROITE m/s ⁵
DAKAR PLUS MONOPH.	5,71220387313	4,71851454008
DAKAR PLUS TRIPH.	5,71220387313	4,71851454008

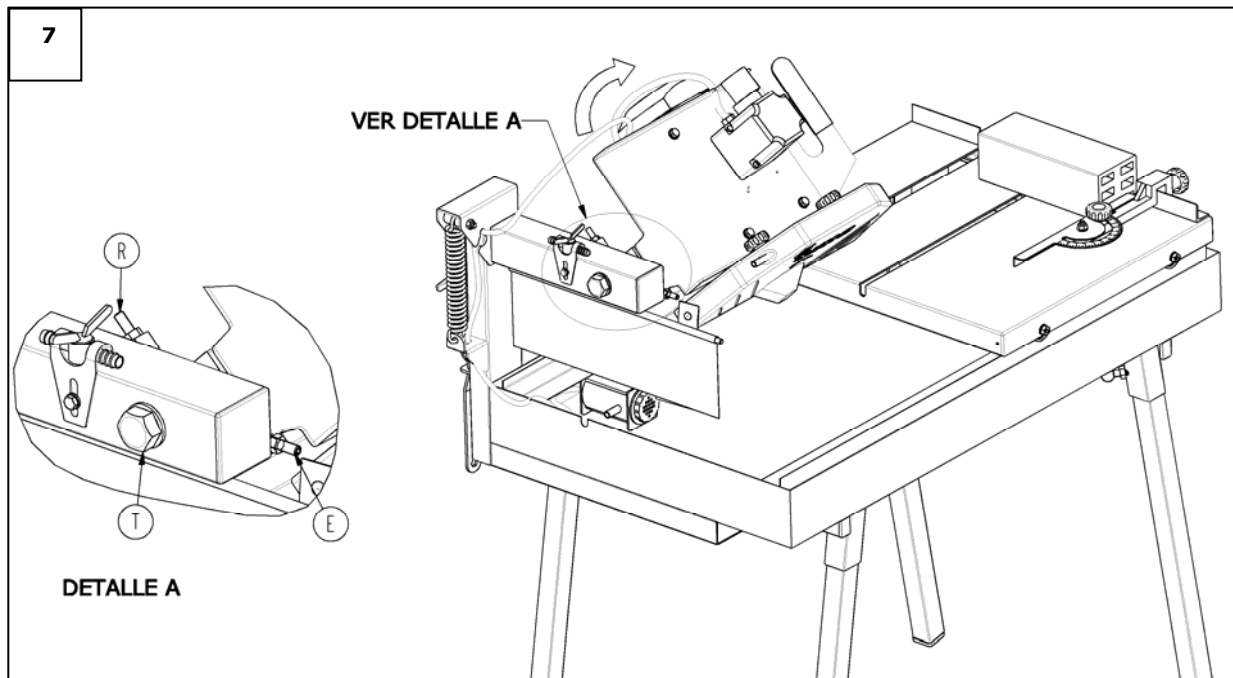
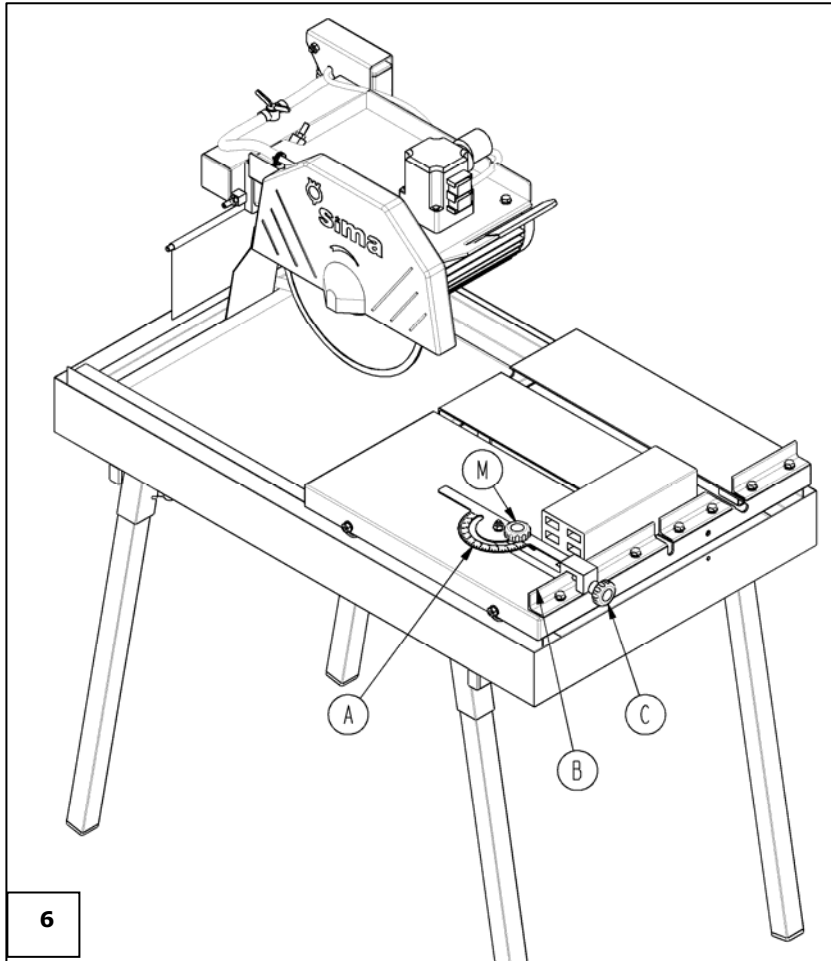
17. SCHÉMAS ELECTRIQUES

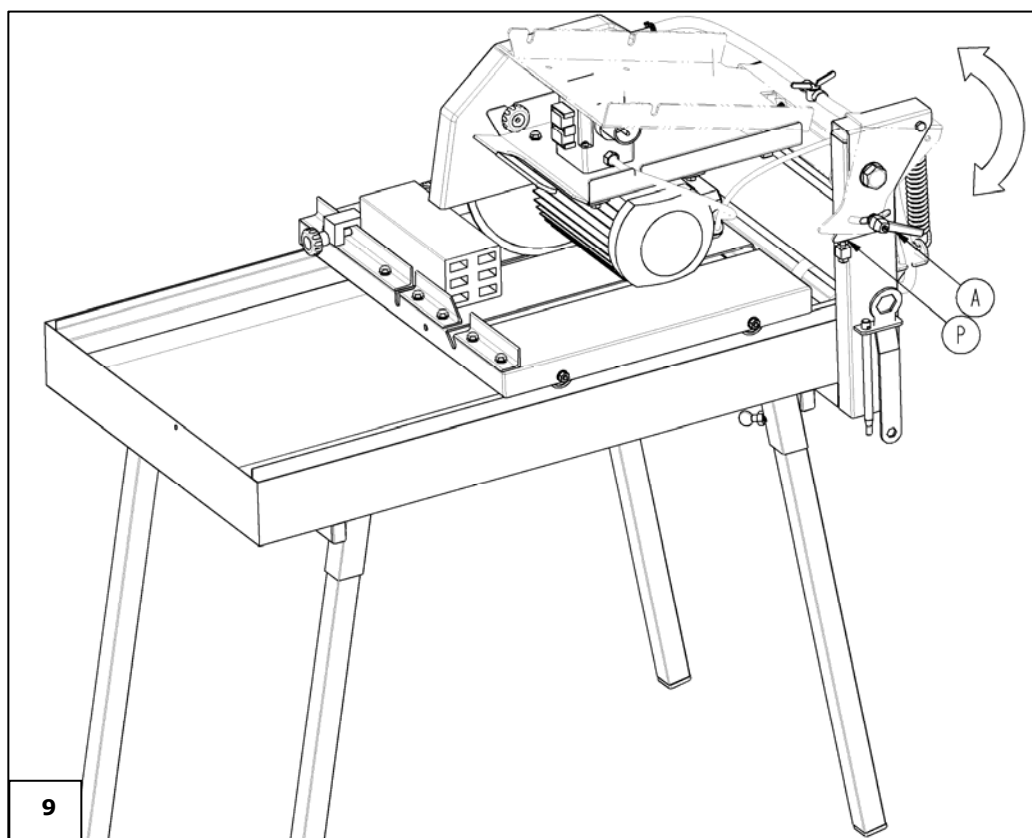
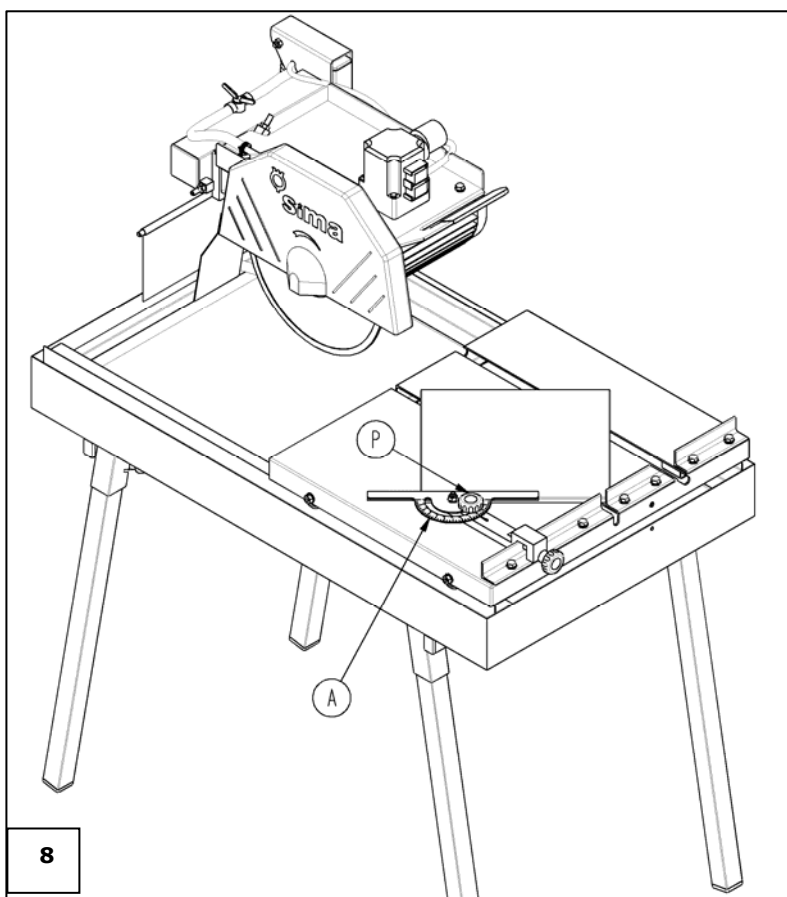
DAKAR PLUS

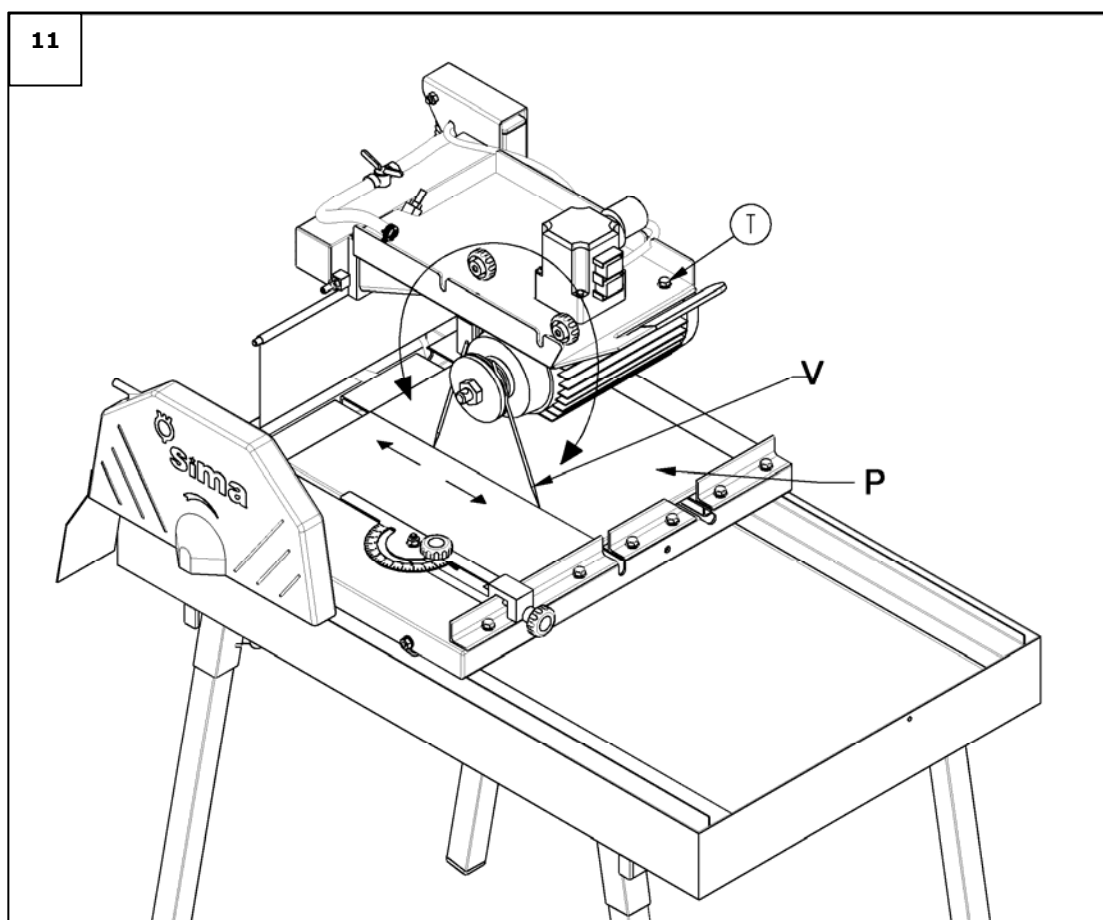
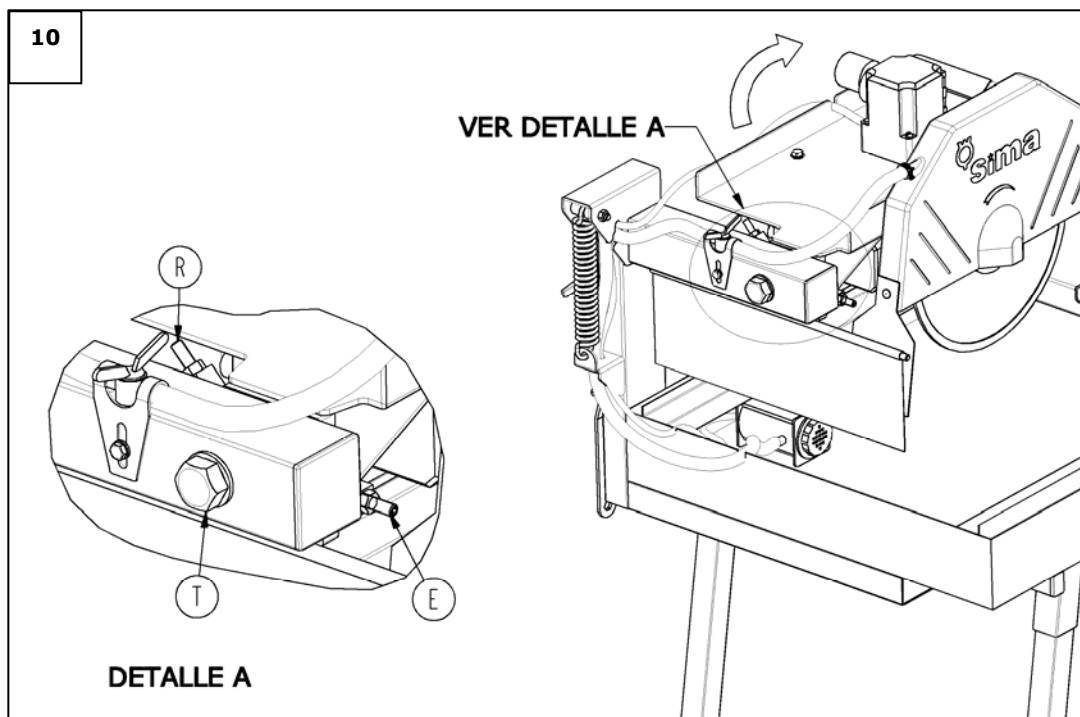












CERTIFICAT DE GARANTIE**SERVICE APRES-VENTE****EXEMPLAIRE POUR L'UTILISATEUR FINAL****DONNÉES MACHINE**

ETIQUETTE N° DE SERIE

DONNÉES ACHETEUR

NOM

ADRESSE

C.P./VILLE

DEPARTEMENT/PAYS

Tel. :

Fax:

e-mail

DATE D'ACHAT

Signature et cachet du vendeur**Signature du client****CONDITIONS DE GARANTIE**

- 1.) SIMA, S.A. garantit ses machines contre tout vice de fabrication et prend ainsi en charge la réparation des matériels livrés durant une période d'un an à partir de la date d'achat. Cette date doit OBLIGATOIREMENT apparaître sur le coupon de GARANTIE adjoint.
- 2.) La garantie couvre exclusivement la main d'oeuvre et la réparation des pièces défectueuses du produit dont le modèle et numéro de série sont indiqués sur le certificat de garantie.
- 3.) Les frais tels que déplacements, hôtels et frais de transport jusqu'aux installations de SIMA S.A. sont à la charge du client.
- 4.) Les vices de fabrication tels que les avaries produites par une utilisation inadéquate, une chute, une poussée de tension, un mauvais coup, une installation électrique inappropriée ne peuvent être considérés sous garantie.
- 5.) Les réparations sous GARANTIE devront être seulement réalisées par SIMA SA ou un autre SAV autorisé. Le bon pour accord de la réparation sous garantie sera octroyé par le service technique de SIMA S.A.
- 6.) La garantie est annulée dans les cas de figure décrits ci-après :
 - a) en cas de modification et/ou manipulation du certificat de garantie.
 - b) au cas où les pièces qui composent le produit ont été réparées, modifiées ou remplacées partiellement ou totalement par un atelier ou personnel non autorisé par le service technique de SIMA S.A.
 - c) Lorsque des pièces ou dispositifs non homologués par SIMA S.A. sont installés sur le produit.
- 7.) SIMA S.A. n'assume pas la responsabilité des dommages dérivés ou liés à une avarie du produit. Ceux-ci incluent les frais de transport, les appels téléphoniques et la perte de biens personnels ou commerciaux ainsi que la perte de salaire.
- 8.) Pour les moteurs électriques ou à explosion en cas d'avarie pendant la période de garantie, ils doivent être expédiés au siège social de SIMA S.A. ou au SAV autorisé (fabricant du moteur).
- 9.) Le certificat de garantie doit être chez SIMA SA. dans un délai maximum de 30 jours à partir de la date de vente du produit. Pour réclamer la garantie du produit, il faut présenter la facture d'achat dûment cachetée par l'établissement vendeur et le numéro de serie du produit.



SOCIEDAD INDUSTRIAL DE MAQUINARIA ANDALUZA, S.A.
 POL. IND. JUNCARIL, C/ALBUÑOL, PARC. 250
 18220 ALBOLOTE (GRANADA)
 Telf.: 34 - 958-49 04 10 - Fax: 34 - 958-46 66 45
 FABRICACIÓN DE MAQUINARIA PARA LA CONSTRUCCIÓN
 ESPAÑA

CERTIFICAT DE GARANTIE**SERVICE APRÈS VENTE****EXEMPLAIRE POUR LE FABRICANT****DONNÉES MACHINE**

ETIQUETTE NUMERO DE SÉRIE

DONNÉES ACHETEUR

NOM

ADRESSE

C.P./VILLE

DEPARTEMENT/PAYS

Tel:

Fax:

e-mail

DATE D'ACHAT

Signature et cachet de l'établissement vendeur**Signature du client****CONDITIONS DE GARANTIE**

- 1.) SIMA, S.A. garantit ses machines contre tout vice de fabrication et prend ainsi en charge la réparation des matériels livrés durant une période d'un an à partir de la date d'achat. Cette date doit OBLIGATOIREMENT apparaître sur le coupon de GARANTIE adjoint.
- 2.) La garantie couvre exclusivement la main d'oeuvre et la réparation des pièces défectueuses du produit dont le modèle et numéro de série sont indiqués sur le certificat de garantie.
- 3.) Les frais tels que déplacements, hôtels et frais de transport jusqu'aux installations de SIMA S.A. sont à la charge du client.
- 4.) Les vices de fabrication tels que les avaries produites par une utilisation inadéquate, une chute, une poussée de tension, un mauvais coup, une installation électrique inappropriée ne peuvent être considérés sous garantie.
- 5.) Les réparations sous GARANTIE devront être seulement réalisées par SIMA SA ou un autre SAV autorisé. Le bon pour accord de la réparation sous garantie sera octroyé par le service technique de SIMA S.A.
- 6.) La garantie est annulée dans les cas de figure décrits ci-après :
 - a) en cas de modification et/ou manipulation du certificat de garantie.
 - b) au cas où les pièces qui composent le produit ont été réparées, modifiées ou remplacées partiellement ou totalement par un atelier ou personnel non autorisé par le service technique de SIMA S.A.
 - c) Lorsque des pièces ou dispositifs non homologués par SIMA S.A. sont installés sur le produit.
- 7.) SIMA S.A. n'assume pas la responsabilité des dommages dérivés ou liés à une avarie du produit. Ceux-ci incluent les frais de transport, les appels téléphoniques et la perte de biens personnels ou commerciaux ainsi que la perte de salaire.
- 8.) Pour les moteurs électriques ou à explosion en cas d'avarie pendant la période de garantie, ils doivent être expédiés au siège social de SIMA S.A. ou au SAV autorisé (fabricant du moteur).
- 9.) Le certificat de garantie doit être chez SIMA SA. dans un délai maximum de 30 jours à partir de la date de vente du produit. Pour réclamer la garantie du produit, il faut présenter la facture d'achat dûment cachetée par l'établissement vendeur et le numéro de serie du produit.



SOCIEDAD INDUSTRIAL DE MAQUINARIA ANDALUZA, S.A.
 POL. IND. JUNCARIL, C/ALBUÑOL, PARC. 250
 18220 ALBOLOTE (GRANADA)
 Telf.: 34 - 958-49 04 10 – Fax: 34 - 958-46 66 45
 FABRICACIÓN DE MAQUINARIA PARA LA CONSTRUCCIÓN
 ESPAÑA

DECLARAÇÃO "CE" DE CONFORMIDADE

SIMA, S.A.

Polígono Industrial Juncaril, C/ Albuñol, Parcela 250 C. P. 18220 Albolote, Granada (ESPAÑA)
Empresa responsável pelo fabrico e comercialização da máquina a seguir especificada:

CORTADORA-ANGULADORA**DECLARA:**

Que a máquina acima indicada, destinada ao corte apeado de alvenaria, pedra e outros materiais de construção, cumpre todas as disposições aplicáveis da Directiva Máquinas (Directiva **2006/42/CE**) e as regulamentações nacionais que a integram. Cumpre também com todas as disposições aplicáveis das seguintes Directivas Comunitárias
Directivas **2006/95/CE; 2004/108/CE; 2000/14/CE; 2002/44/CE; 2002/95/CE; 2002/96/CE**

Cumpre as disposições das seguintes Normas aplicadas:
UNE-EN 292-1; UNE-EN 292 -2; UNE-EN 294; UNE-EN 349 ; UNE-EN 60204-1; UNE-EN 12418
UNE-EN 1050 ; UNE-EN 953

Dados da Pessoa facultada para elaboração do expediente técnico:

Eugenio Fernandez Martin

Responsable técnico

SIMA S.A.

Polígono Industrial Juncaril, C/ Albuñol, Parcela 250 C. P. 18220 Albolote, Granada (ESPAÑA)

Albolote 01.01.2010



Fdo: Javier García Marina
Gerente

ÍNDICE

DECLARAÇÃO "CE" DE CONFORMIDADE.....	3
1. INFORMAÇÃO GERAL	5
2. DESCRIÇÃO DA MAQUINA.....	5
2.1 PICTOGRAMAS	6
2.2 TRANSPORTE	6
3. INSTRUÇÕES DE MONTAGEM	6
3.1 MONTAGEM DA MAQUINA	7
A CORTADORA DAKAR PLUS É SUPTORADA POR QUATRO PÉS QUE LHE PROPORCIONAM A ESTABILIDADE NECESSÁRIA. ESTES PÉS FORAM CONCEBIDOS DE FORMA A PODEREM COLOCAR-SE E TIRAR-SE FACILMENTE O QUE SE FACILITA O TRANSPORTE E ARMAZENAMENTO.	7
3.2 ENCHER A BANDEJA COM ÁGUA	7
4. LIGAÇÃO ELÉCTRICA E SENTIDO DE ROTAÇÃO	7
5. MONTAGEM DO DISCO	7
5.1 MONTAGEM E SUBSTITUIÇÃO DO DISCO	7
6. LIGAÇÃO ELECTRICA. INSTALAÇÃO	8
6.1 MÁQUINAS COM MOTOR MONOFÁSICO.....	8
6.2 MÁQUINAS COM MOTOR TRIFÁSICO	8
7. RECOMENDAÇÕES DE SEGURANÇA	9
8. INSTRUÇÕES DE FUNCIONAMENTO E UTILIZAÇÃO	9
8.1 POSIÇÃO DA MÁQUINA E OPERÁRIO . LIGAR E DESLIGAR	9
8.2 REGULAÇÃO DA ALTURA.....	9
8.3 CORTE RECTO.....	9
8.4 CORTE A 45°	10
8.5 CORTE NA DIAGONAL	10
8.6 CORTE COM DESCIDA DA CABEÇA DE CORTE	10
8.7 RECOMENDAÇÕES DE SEGURANÇA	10
9. MANUTENÇÃO	11
9.1 SUBSTITUIÇÃO DO DISCO.....	11
9.2 AJUSTE DA INCLINAÇÃO DO DISCO	12
9.3 ALINHAMENTO DO DISCO E GUIAS	12
10. SOLUÇÃO PARA AS ANOMALIAS MAIS FREQUENTES.....	13
11. CARACTERÍSTICAS TÉCNICAS.....	14
12. GARANTIA	15
13. PEÇAS.....	15
14. PROTEÇÃO MEIO AMBIENTE	15
15. DECLARAÇÃO SOBRE RUIDOS.....	15
16. DECLARAÇÃO SOBRE VIBRAÇÕES.	15
17. ESQUEMAS ELECTRICOS	16
CERTIFICADO DE GARANTIA	22

1. INFORMAÇÃO GERAL

ATENÇÃO: Leia e perceba bem as presentes instruções antes de começar a trabalhar com a máquina

A SIMA S.A. agradece a confiança depositada nas máquinas por si fabricadas ao adquirir uma CORTADORA-ANGULADORA modelo DAKAR PLUS.

Este manual proporciona-lhe as instruções necessárias para o funcionamento, utilização, manutenção e, se for caso, reparação. Assinalam-se também os aspectos que podem afectar a segurança e saúde dos utilizadores durante a realização de qualquer trabalho. Se as instruções forem seguidas e se se operar com a máquina como se indica, obter-se-á um bom resultado e uma fácil manutenção.

Por isso, a leitura deste manual é obrigatória para qualquer pessoa reponsável pela utilização, manutenção ou reparação da máquina.

Recomenda-se que tenha sempre este manual num local de fácil acesso e perto do local onde está a utilizar a máquina.

2. DESCRIÇÃO DA MAQUINA

As Cortadoras-Anguladoras SIMA S.A., modelo DAKAR PLUS, foram desenhadas e fabricadas para corte apeado de alvenaria, pedra e outros materiais de construção (azulejo, ladrilho, mármore, granito, telha de betão ou cerâmica, grês.....). A ferramenta de corte utilizada é um disco de diamante accionado por un motor eléctrico e refrigerado por água que impele uma pequena bomba também eléctrica. O avanço do material realiza-se manualmente empurrando a mesa em que está colocado.

Qualquer outro uso que se der a esta máquina é considerado impróprio e pode resultar perigoso, pelo que está expressamente proibido.

- Oferece ao utilizador óptimas prestações em obra, já que pode cortar e fazer ângulos.
- Permite subir e baixar o motor a várias alturas de corte, sendo esta operação manual, rápida e fácil, apenas girando e bloqueando a cabeça com o manipulo próprio para tal.
- A cabeça onde está montado o motor, mantém-se equilibrada mesmo quando se desboqueia, este equilibrio consegue-se a través de uma mola que a mantém suspensa.
- Os chassis construidos em aço, evitam vibrações durante o corte fazendo com que os discos de diamante tenham um maior rendimento.
- O carro ou mesa porta materiais, tem rodados em forma de "U" para se ajustar na perfeição às guias que a máquina tem. Este carro tem uma protecção em borracha na parte superior para evitar o deslizamento das peças a cortar.
- Tem quatro pés desmontáveis para facilitar o transporte.
- O carro tem uma régua graduada para cortar peças em ângulo. Realiza cortes e ângulos desde 90° a 45°.
- Dispõe de um resguardo para o disco com pontos para a refrigeração por água, podendo-se regular o caudal com a chave.
- A estrutura da máquina é pintada com epoxy – poliéster o que lhe confere uma alta resistência à superfície e mantém a estrutura protegida da corrosão.
- A máquina tem uma protecção anti salpicos que evita a projecção de água na direcção do corte até à parte posterior da máquina.
- O equipamento eléctrico cumpre a normativa de segurança comunitária.
- Para a segurança no transporte, o carro ou mesa porta materiais tem um elemento de segurança, que evita o movimento do mesmo através das guias durante o transporte.

- O carro ou mesa porta materiais dispõe de um sistema que evita que a máquina caia ou se vire quando as peças a cortar excedem as medidas e não estão apoiadas noutra ponto.
- Este modelo de máquina foi construída de acordo com as Directivas Comunitárias.
- A ferramenta de corte é accionada por un motor eléctrico.
- Foi desenhada para que o disco seja refrigerado de ambos os lados, através de água impulsionada pela bomba desde o depósito. A bomba de refrigeração começa a trabalhar assim que o motor arranca.
- Todos os rolamentos do motor são estanques o que assegura uma grande duração dos seus elementos.

2.1 PICTOGRAMAS

Os pictogramas incluídos na máquina têm o seguinte significado:



LER O MANUAL DE INSTRUÇÕES



USAR PROTECÇÃO AUDITIVA



USAR PROTECÇÃO PARA OS OLHOS



USAR CALÇADO DE SEGURANÇA

2.2 TRANSPORTE

A máquina embalada na fábrica vem numa palete que permite um fácil transporte com porta-paletes manuais. O seu peso e dimensões (Ver quadro de características técnicas no ponto 8 deste manual), tornam possível o uso de veículos ligeiros.

Uma vez desembalada a máquina e quando tenha que a deslocar dentro do local de trabalho, pode fazê-lo manualmente com duas pessoas sem grande esforço e sem qualquer risco.

Recomenda-se que esvazie a água da bandeja antes de mover a máquina para evitar possíveis derrames. É igualmente **necessário bloquear o carro da máquina para impedir que se movimente durante a deslocação**. Verificar também se os pés estão bem fixos à bandeja da máquina para evitar que caiam ao elevar a máquina.

3. INSTRUÇÕES DE MONTAGEM

As Cortadoras-Anguladoras modelo DAKAR PLUS fornecem-se embaladas individualmente em caixas de cartão reforçado e em paletes de duas unidades cada (sobrepostas). A forte estrutura da caixa permite esta forma de embalagem sem que haja danos nas máquinas.

Ao abrir a embalagem, o usuário encontrara o corpo da máquina com os pés desmontados e sem disco. Deverá conter também o livro de instruções e a garantia, e ainda uma bolsa com os seguintes elementos:

- Quatro pés e quatro parafusos para os fixar
- uma chave hexagonal y punzon

3.1 MONTAGEM DA MÁQUINA

a cortadora dakar plus é suportada por quatro pés que lhe proporcionam a estabilidade necessária. estes pés foram concebidos de forma a poderem colocar-se e tirar-se facilmente o que se facilita o transporte e armazenamento.

Para colocar a máquina em posição normal de trabalho montam-se os pés (**P, Fig.2**) encaixando-os nos correspondentes porta-pés (**T, Fig.2**) da bandeja e apertando os parafusos (**V, Fig.2**) que os fixam.

Pode voltar a retirá-los sempre que necessário.

3.2 ENCHER A BANDEJA COM ÁGUA

A cortadora DAKAR PLUS foi desenhada para trabalhar com discos de diamante refrigerados a água pelo que uma parte importante da sua estrutura é a bandeja destinada a servir como depósito da água de refrigeração que é bombeada em circuito fechado até ao disco.

Antes de iniciar qualquer operação de corte deverá proceder ao enchimento da bandeja até ao nível suficiente para cobrir a bomba completamente sem chegar a alcançar as guias do carro.

Durante as operações de corte acumula-se uma grande quantidade de sujidade na bandeja pelo que deverá mudar a água as vezes que forem necessárias para garantir o bom funcionamento da bomba e a perfeita refrigeração do disco.

A bandeja tem uma tampa para facilitar esta operação (esvaziar a água).

4. LIGAÇÃO ELÉCTRICA E SENTIDO DE ROTAÇÃO

Quando tiver a máquina e antes de a ligar à corrente, assegure-se que a tensão é a correcta para a máquina, a tensão de funcionamento da máquina pode ver-se a través da indicação de voltagem junto ao interruptor da mesma.

ATENÇÃO: não ligue a máquina à corrente se não estiver seguro da tensão de alimentação disponível, se a tensão não for a correcta o motor sofrerá danos irreparáveis ou ficará inutilizado e sem funcionar.

Uma vez realizado o passo anterior e antes de colocar o disco, é necessário colocar a rotação do eixo do motor no sentido correcto, deverá ligar a máquina e pô-la a trabalhar, observando a direcção da rotação que deve ser no sentido dos ponteiros do relógio, se for necessário, e com motores trifásicos, pode-se mudar o sentido da rotação trocando entre si os dois fios condutores de fase na tomada do cabo eléctrico.

Se tiver que trocar os fios condutores para mudar o sentido de rotação do motor, faça-o sempre com a máquina desligada da corrente eléctrica.

ATENÇÃO: Nunca mexa nos cabos eléctricos, fios condutores ou material eléctrico da máquina, sem a ter desligado da corrente.

Uma vez que o sentido de rotação do motor esteja correcto, a máquina estará pronta para que se monte o disco de corte.

5. MONTAGEM DO DISCO

A Cortadora-Anguladora modelo DAKAR PLUS foi desenhada para usar discos de diamante segmentados ou de banda contínua e com diâmetros de 300 ou 350 mm indistintamente, Estes discos têm propriedades distintas consoante o material que se vai cortar pelo que uma escolha correcta aumentará o rendimento e melhorará o resultado.

Comprove se as rotações máximas que o disco suporta são superiores às rotações máximas a que a máquina pode chegar.

5.1 MONTAGEM E SUBSTITUIÇÃO DO DISCO

Para montar ou substituir o disco proceda da seguinte forma:

- Assegure-se que o cabo eléctrico não está ligado à tomada da máquina
- Separe a protecção do disco (**P, Fig.3**) da cabeça da máquina afrouxando os botões que a fixam (**A, Fig.3**)
 - Bloquee a rotação do eixo do disco introduzindo no furo que o eixo tem, a chave punção (**C, Fig.3**) que a máquina traz como acessório.
 - Afrouxe a porca do eixo (**D, Fig.3**) com a chave hexagonal (**E, Fig.3**) e retire o prato exterior do disco (**F, Fig.3**).
- **ATENÇÃO: A porca é de rosca esquerda.**
- Coloque o disco sobre o eixo de forma que fique bem centrado e bem encaixado.
- Volte a colocar o prato exterior e aperte a porca do eixo utilizando novamente a chave punção para o bloquear e a chave hexagonal.

- Coloque a protecção do disco e aperte bem os botões que a fixam.

Verifique se o disco e os pratos estão perfeitamente encaixados antes do aperto definitivo das porcas.

Assegure-se que o disco está a girar no sentido correcto. A seta desenhada no disco deve coincidir com a seta desenhada na protecção do disco. Se for necessário e com motores trifásicos pode-se mudar o sentido de rotação do disco, mudando entre si os dois fios de fase na tomada ou no cabo eléctrico que alimenta a máquina.

Retire a ferramenta utilizada e assegure-se de que todos os elementos da máquina ficaram na sua posição correcta.

6. LIGAÇÃO ELECTRICA. INSTALAÇÃO

A instalação eléctrica que equipa as Cortadoras-Anguladoras DAKAR PLUS fabricadas pela SIMA, S.A. têm um grau de protecção IP54.

As tomadas que se montam nestas máquinas, têm uma bobine de tensão mínima que evita o arranque imprevisto das mesmas:

No caso de haver um corte de energia ou uma baixa de tensão que produza a paragem da máquina, e uma vez restabelecidas as condições normais de fornecimento de energia, o motor não arranca até que volte a pressionar o botão verde de arranque.

6.1 MÁQUINAS COM MOTOR MONOFÁSICO

Estes modelos fornecem-se com um motor monofásico de 3CV a 230V e 3000 RPM, e com uma tomada monofásica que está equipada com protecção térmica. O objectivo desta protecção é evitar que o motor queime por aquecimento excessivo, de forma que pára a máquina quando por alguma causa imprevista a temperatura aumenta mais do que o permitido.

Se isto acontecer, é necessário fazer uma revisão à máquina e à instalação até localizar a causa que provocou este aquecimento. Uma vez resolvido, deixe o motor arrefecer até atingir a temperatura de funcionamento e rearme a protecção térmica accionando o pequeno botão situado na parte inferior da tomada.

O motor arrancará de novo se pressionar o botão verde.

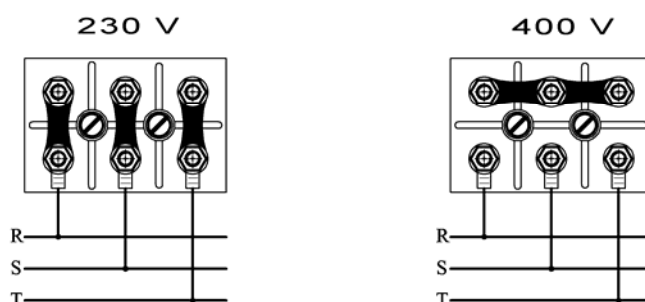
O cabo eléctrico usado para alimentar a máquina deverá ter uma secção mínima de 3x1,5 mm² até 25 metros de comprimento. Para um comprimento maior será de 3x2,5 mm². Num dos seus extremos deverá ligar uma extensão normalizada de 16A 2P+T compatível com a tomada da máquina, e no outro, uma tomada normalizada de 16A 2P+T compatível com a saída do quadro eléctrico de alimentação.

6.2 MÁQUINAS COM MOTOR TRIFÁSICO

Estes modelos são fornecidos com um motor trifásico de 4 CV a 220/380V e 3000PM e com uma tomada trifásica.

O cabo eléctrico usado para alimentar a máquina, deverá ter uma secção mínima de 4x1,5 mm² até 25 metros de comprimento. Para um comprimento maior será de 4x2,5 mm². Num dos seus extremos deverá ligar uma base aérea normalizada de 16A 3P+T compatível com a tomada da máquina, e no outro, uma cavilha normalizada de 16A 3P+T compatível com a saída do quadro eléctrico de alimentação. As Cortadoras modelo DAKAR PLUS com motor trifásico saem de fábrica preparadas para trabalhar a 400V.

No caso de querer utilizar uma tensão de alimentação trifásica a 220V, deve mudar a posição das placas na caixa de bornes do motor, como se indica na figura seguinte:



que mude a posição
proceder também à mudança das etiquetas adesivas indicativas da voltagem de alimentação, para que estejam de acordo com a mudança efectuada.

IMPORTANTE: Sempre das placas nos motores, deverá

7. RECOMENDAÇÕES DE SEGURANÇA

- **As máquinas com motor eléctrico devem ser sempre ligadas a um quadro normalizado que disponha de um magnetotérmico e um diferencial de acordo com as características do motor:**
 - 2.2k 3 CV, monofásico a 230 V, magnetotérmico de 20A e diferencial de 20A/300mA
 - 3kw 4 CV, trifásico a 230V, magnetotérmico de 20A e diferencial de 20A/300mA
 - 3kw 4 CV, trifásico a 400V, magnetotérmico de 15A e diferencial de 15A/300mA
- **MUITO IMPORTANTE: A tomada de terra deve estar sempre ligada** antes de arrancar a máquina.
- Usar cabos eléctricos normalizados
- Assegure-se de que a voltagem da rede de alimentação a que vai ser ligada a máquina, coincide com a voltagem que se indica na etiqueta adesiva fixada na máquina.
- Assegure-se de que o cabo eléctrico não entre em contacto com pontos de alta temperatura, óleos, água ou arestas cortantes.
- Não utilize água à pressão para limpar circuitos e elementos eléctricos.
- Os cabos eléctricos que apresentem cortes e roturas devem ser trocados rapidamente.
- Mantenha os elementos e protecções de segurança na sua posição.
- Utilize sempre os elementos de protecção homologados (Luvas, capacete, botas, óculos...)
- Desligue a máquina da corrente sempre que mexer nos elementos mecânicos e eléctricos da máquina.

Atenção: Devem seguir-se todas as recomendações de segurança assinaladas e cumprir com a normativa de prevenção de acidentes de trabalho.

8. INSTRUÇÕES DE FUNCIONAMENTO E UTILIZAÇÃO

8.1 POSIÇÃO DA MÁQUINA E OPERÁRIO . LIGAR E DESLIGAR

A máquina deve ser instalada numa superfície plana e estável, livre de obstáculos e bem iluminada

Antes de a por a funcionar deve certificar-se de que está tudo em ordem (ligação eléctrica, estabilidade, protecções, etc) que se mencionaram antes.

Esta máquina, **NÃO DEVE SER UTILIZADA À CHUVA. TRABALHE SEMPRE COM BOA ILUMINAÇÃO.**

O operário deve colocar-se no lado curto da bandeja o que está mais longe da coluna. Nesta posição poderá manejar com facilidade o carro que suporta a peça a cortar e terá sempre acessível a tomada eléctrica **(Ver Figura 4)**.

Uma vez ligado o cabo de alimentação, o motor e a bomba **começam a trabalhar** apenas pressionando o **botão verde** do interruptor.

A **paragem** de ambos consegue-se simplesmente premindo o **botão vermelho** do interruptor citado. **(Ver Fig.4)**.

8.2 REGULAÇÃO DA ALTURA

A Cortadora–Anguladora DAKAR PLUS pode utilizar-se indistintamente com discos de diâmetro 300 e 350 para o que dispõe de dois furos de fixação da unidade de corte a alturas diferentes **(Ver Figura 5)**

Para mudar a posição da cabeça em altura, afrouxe o parafuso correspondente **(T, Fig.5)** com a chave hexagonal que acompanha a máquina, até que fique totalmente livre para o poder retirar e fixar no outro furo. Uma vez que a cabeça esteja na posição desejada, volte a apertar o parafuso que a fixa **(T, Fig.5)**.

Para um disco de 300 mm de diâmetro utilize o furo mais alto e para um disco de 350 mm utilize o mais baixo.

Atenção: Nunca use a máquina com um disco de 350 mm de diâmetro com a unidade de corte colocada na posição para disco de 300, já que se o fizer pode cortar o carro da máquina.

8.3 CORTE RECTO

Para fazer um corte recto coloque a régua de alumínio que acompanha a máquina, em cima do carro da máquina **(B, Fig.6)**, e deslize-a até ao ponto que determine a medida a que vai cortar a peça. Nesta posição fixe-a ao carro apertando o seu botão correspondente **(C, Fig.6)**. A seguir afrouxe o outro botão **(M, Fig.6)** e gire a chapa graduada da régua **(A, Fig.6)** até à sua posição **0** onde a vai fixar de novo.

A peça a cortar coloca-se em cima do carro da máquina (**B, Fig.6**) apoiada na chapa graduada (**A, Fig.6**) tal como se observa na figura. O conjunto régua/chapa graduada pode colocar-se num ou noutro lado da peça conforme a necessidade, bastando para isso girar a chapa no sentido contrário.

O corte executa-se movendo manualmente o material apoiado no carro e empurrando-o sobre o disco.

Começar lentamente e continuar a cortar de acordo com a profundidade de corte e a dureza do material. Avançar rapidamente pode causar um corte defeituoso ou o bloqueio do disco.

A bomba de água começa a trabalhar em simultâneo com o motor. **Antes de aproximar o material do disco assegure-se de que este recebe água suficiente.**

8.4 CORTE A 45°

A Cortadora DAKAR PLUS foi desenhada com a cabeça inclinável para poder realizar cortes a 45° com a mesma facilidade que um corte recto.

Para girar a unidade de corte, afrouxe com a chave hexagonal que se inclui na máquina, o parafuso de fixação (**T, Fig.7**) até que a dita unidade gire livremente e depois empurre-a, inclinando o disco, até ao travão fixo pelo varão roscado (**R, Fig.7**). Mantendo esta posição volte a apertar bem o parafuso de fixação. (**Ver Figura 7**)

As posições do conjunto régua/chapa graduada e do material, assim como as observações, são as mesmas que as explicadas no ponto **5.3** para corte recto.

Para voltar a colocar a cabeça na posição de corte recto, proceda de modo inverso de igual forma, só que o travão é fixo por um outro varão roscado (**E, Fig.7**) colocado na posição adequada.

Atenção: A rotação a 45° tem que se fazer com a unidade de corte em plano horizontal. Se for feita com a unidade elevada, a direcção do disco sairá defeituosa. A posição horizontal é a que se consegue **baixando a unidade de corte até ao travão** que se encontra na coluna da máquina. (**Ver Fig.9**)

8.5 CORTE NA DIAGONAL

Para cortar peças na diagonal procede-se da mesma forma que para o corte recto (**Ver ponto 5.3**) só que a chapa graduada da régua (**A, Fig.8**) é colocada girando-a até à posição desejada. Depois de apertar o botão de fixação (**P, Fig.8**), a peça a cortar é colocada apoiada sobre a chapa graduada e sobre o travão frontal do carro (**Ver figura 8**) continue seguindo as observações do ponto **5.3**.

8.6 CORTE COM DESCIDA DA CABEÇA DE CORTE

A Cortadora–Anguladora modelo DAKAR PLUS permite realizar cortes mantendo o carro fixo e efectuando o corte com um movimento descendente da unidade de corte. Esta modalidade é aquela que se usaria por exemplo para fazer cortes interiores numa peça.

Para efectuar este tipo de corte deve afrouxar a pega regulável (**A, Fig.9**) até soltar a cabeça, a qual, através da tensão da mola, será arrastada até ao ponto mais alto. Depois desloque o carro com a peça até o colocar debaixo do disco e comece a cortar mantendo frouxa a pega **A** e empurrando a cabeça para baixo vencendo a resistência da mola.

Deverá regular a rapidez de corte de acordo com a dureza do material e da profundidade de corte. (**Ver Fig.9**)

Descer excessivamente a cabeça de corte pode danificar o carro da máquina, pelo que a máquina tem um travão (**P, Fig.9**) que está regulado para que o movimento de descida não ultrapasse o necessário para cortar o material.

Este travão determina igualmente a posição horizontal da cabeça, que é fundamental para a rotação a 45° sem que o disco se desvie do corte

8.7 RECOMENDAÇÕES DE SEGURANÇA

- As Cortadoras-Anguladoras SIMA, S.A. devem ser utilizadas por pessoas que estejam familiarizadas com o seu funcionamento.
- Antes de por a máquina a trabalhar, leia atentamente as instruções e atente ao cumprimento das normas de segurança. Aprenda a parar a máquina de uma forma rápida e segura.
- Coloque a máquina numa superfície plana e bem iluminada. Não a ligue à corrente até estar garantida a sua estabilidade.

- Verifique se a máquina que está a utilizar está em perfeito estado técnico e totalmente operativa.
- Não ponha a máquina a funcionar se não estiverem montadas todas as protecções.
- Aconselha-se o uso de luvas de protecção, botas de segurança, e protecção auditiva. Usar sempre material homologado.
- Proibir o acesso de pessoas alheias à zona de trabalho da máquina.
- A roupa de trabalho não deve ter pontas soltas que possam ser apanhadas pelas partes móveis da máquina.
- Quando tiver que deslocar a máquina, faça-o sempre com o motor parado e as peças móveis bloqueadas.
- Utilizar apenas os discos especificados neste manual.
- **Não utilize água à pressão para limpar circuitos e elementos eléctricos.**

A SIMA, S.A. não se responsabiliza pelas consequências que podem advir do uso inadequado das Cortadora DAKAR PLUS.

9. MANUTENÇÃO

A Cortadora DAKAR PLUS tem uma manutenção fácil como se descreve a seguir:

- Mudar a água da bandeja e limpar a máquina com a frequência necessária. A bandeja tem uma saída própria para a água. O nível de água será o necessário para cobrir a bomba completamente sem chegar a alcançar as guias.
- Também a bomba de água tem uma tampa para o filtro, pode acontecer que entrem no seu interior sujidades e restos do material cortado que podem bloquear a hélice. Para prevenir isto faça trabalhar a bomba periodicamente num recipiente com água limpa durante uns minutos. Se for necessário, desenrosque a tampa do filtro e limpe bem a hélice até que gire livremente.
- Elimine os possíveis restos de material que se podem depositar sobre as guias do carro.
- Substitua com rapidez qualquer cabo eléctrico que apresente cortes, roturas ou qualquer dano.
- Se a máquina não estiver coberta, cubra-a com tela impermeável.
- No fim de cada dia, desligue a máquina da corrente eléctrica.

As operações de manutenção devem ser realizadas preferencialmente por pessoas que conheçam a máquina e o seu funcionamento.

Qualquer manipulação da máquina deve fazer-se sempre com o motor parado e o cabo eléctrico desligado. Não se esqueça de retirar da máquina a ferramentas utilizadas.

No caso de verificar anomalias ou mau funcionamento, faça uma revisão à máquina num técnico especializado.

Tenha sempre em conta as recomendações de segurança mencionadas neste manual.

É proibido qualquer tipo de modificação nas peças ou componentes pertencentes à máquina. A SIMA S.A. não será em caso algum responsável pelas consequências que podem advir do incumprimento destas recomendações.

9.1 SUBSTITUIÇÃO DO DISCO

O disco é um dos elementos mais importantes numa cortadora. Um disco em bom estado é fundamental para conseguir um bom rendimento da máquina. Substitua-o quando estiver gasto ou empenado, seguindo as instruções descritas no ponto **3.3**

Não utilize nenhum outro tipo de disco que não seja o especificado neste manual e verifique se tem as características requeridas de diâmetro máximo, diâmetro do furo central e número máximo de rotações suportadas.

Tenha em conta que dentro do grupo de discos diamantados existem tipos distintos segundo o material a cortar, eleja sempre o mais apropriado para o seu caso.

Pelo que foi exposto anteriormente, recomendamos que utilize sempre DISCOS ORIGINAIS SIMA que cumprem os requisitos técnicos e de segurança exigidos e existe uma ampla gama que cobre todas as necessidades o que facilita a escolha correcta.

9.2 AJUSTE DA INCLINAÇÃO DO DISCO

As Cortadoras-Anguladoras modelo DAKAR PLUS saem de fábrica perfeitamente reguladas para que as posições 0° y 45° coincidam com os travões que a unidade de corte tem para este fim. Se por alguma razão imprevista se desajustarem, deve corrigir a posição destes travões:

Afrouxe o parafuso de fixação (**T, Fig.10**) para deixar livre a cabeça e procure a posição 90° do disco com a ajuda de um esquadro. Se for necessário afrouxe a rosca do travão (**E, Fig.10**). Uma vez conseguido, aperte a dita rosca **até que toque a cabeça**. Desta forma terá ajustado de novo a posição 90° com o seu travão.

Para a posição de 45° procederá da mesma forma girando a cabeça, só que agora actuará sobre a rosca (**R, Fig.10**) que faz de travão para este ângulo.

9.3 ALINHAMENTO DO DISCO E GUIAS

As Cortadoras DAKAR PLUS são alinhadas e testadas em fábrica antes de serem expedidas. Se por qualquer imprevisto o disco perder o alinhamento com as guias do carro o corte sairá defeituoso pelo que deve voltar a alinhá-lo.

Para realizar esta operação será necessária uma vara de aço de 4 ou 5 mm de diâmetro e cerca de 250 mm de comprimento, afiada num extremo em forma de lápis. (Ver Fig.11)

Também fará falta uma peça de cerâmica (azulejo ou grês)(P, Fig.11) e giz branco. Deve proceder da seguinte forma:

- Desligue a máquina da corrente eléctrica
- Retire a protecção e o disco
- Coloque a peça sobre o carro com a cara esmaltada para baixo e cubra com giz a parte central da outra face
- Coloque a vara (V, Fig.11) entre os pratos de aperto do disco de forma que a ponta afiada toque o azulejo na zona com giz. Aperte a porca do eixo motor. (**Ver figura 11**).
- Desloque o carro de forma que a vara faça uma linha recta no azulejo
- Depois gire o eixo motor de forma a que a vara fique no lado oposto (**Ver figura 11**) e desloque o carro em sentido contrário ao anterior para traçar com a vara uma nova linha **que deverá coincidir exactamente com a primeira**. Se assim não for, afrouxe os parafusos de fixação do motor (**T, Fig.11**) e ajuste a posição deste até conseguir que as duas linhas sejam coincidentes. Uma vez conseguido, volte a apertar os parafusos do motor.

10. SOLUÇÃO PARA AS ANOMALIAS MAIS FREQUENTES

ANOMALIA	POSSÍVEL CAUSA	SOLUÇÃO
Motor não arranca	Falta de corrente eléctrica	Verificar a corrente no quadro da obra. Verificar a posição do magnetotérmico e diferencial no quadro da obra. Verificar o estado do cabo eléctrico e a sua ligação nos dois extremos
	Activada a protecção térmica (Interruptores monofásicos)	Esperar arrefecimento do motor e rearmar a protecção térmica.
	Interruptor avariado	Substitui-lo
	Disco bloqueado	Eliminar os obstáculos que o bloqueiam
Motor demora a arrancar e demora muito a alcançar as suas rotações	Condensador danificado (Motores monofásicos)	Sustitui-lo
Potência de corte insuficiente	Engrossamento dos segmentos ou bandas diamantadas do disco	Dar vários cortes a um material abrasivo (Arenisco, Betão, Pedra esmeril)
	Disco impróprio	Usar o disco apropriado para o material
	Baixa potência no motor	Efectuar revisão ao motor
Não chega água de refrigeração ao disco	Nível de água insuficiente na bandeja	Completar nível
	Bomba entupida	Desenroscar a tampa do filtro e limpar
	Bomba danificada	Sustituir bomba
	Chave de passagem fechada	Abrir chave de passagem
Desgaste prematuro do disco	Refrigeração insuficiente	Verificar refrigeração
	Rapidez corte excessiva	Abrandar
	Disco impróprio	Usar o disco apropriado ao material
Corte defeituoso	A máquina está desalinhada	Alinhar (Ver ponto 6.3)
	Disco deteriorado ou gasto	Mudar o disco
	Disco impróprio	Usar o disco apropriado para o material
Aparecimento de vibrações	Sentido de rotação incorrecto	Montar de novo o disco correctamente
	Posição defeituosa do disco	Verificar o encaixe dos pratos e eixo motor. Apertar bem a porca (rosca esquerda)
	Disco empenado	Mudar o disco

11. CARACTERÍSTICAS TÉCNICAS

DADOS	DAKAR PLUS MONOFÁSICA	DAKAR PLUS TRIFÁSICA
POTÊNCIA MOTOR	2,2KW	3KW
TENSÃO MOTOR	230V~	230V~/400V~
ROTAÇÕES MOTOR	2800 R.P.M.	
POTÊNCIA BOMBA REFRIGERAÇÃO	50W	
TENSÃO BOMBA REFRIGERAÇÃO	230V~	
DIÂMETRO MÁXIMO DISCO	350 mm	
DIÂMETRO ORIFÍCIO CENTRAL DISCO	25,4 mm	
COMPRIMENTO MÁXIMO CORTE	COM DISCO DIÂMETRO 300: 645 mm	
	COM DISCO DIÂMETRO 350: 630 mm	
PROFUNDIDADE MÁXIMA DE CORTE	COM DISCO DIÂMETRO 300: 75 mm	
	COM DISCO DIÂMETRO 350: 100 mm	
CAPACIDADE BANDEJA REFRIGERAÇÃO	43 LITROS (Com o nível necessário)	
PESO	66 Kg	
DIMENSÕES COM PÉS	(L x C x A) 1080 x 686 x 1220 mm	
DIMENSÕES SEM PÉS	(L x C x A) 1080 x 686 x 586 mm	

12. GARANTIA

A SIMA, S.A. fabricante de maquinaria para a construção, dispõe de uma rede de serviços técnicos chamada Red SERVÍ-SIMA. As reparações efectuadas em garantia pela nossa Red SERVÍ-SIMA, têm o objectivo de garantir a qualidade das mesmas.

A SIMA, S.A. garante todos as máquinas contra qualquer defeito de fabrico, de acordo com as condições especificadas no documento CONDIÇÕES DE GARANTIA em anexo.

As condições de garantia cessarão no caso de incumprimento das condições de pagamento estabelecidas.

A SIMA S.A. reserva-se o direito de modificar as máquinas sem aviso prévio.

13. PEÇAS

As peças disponíveis para as Cortadoras modelo DAKAR PLUS, fabricadas pela SIMA, S.A. estão identificados nos livros de peças que se junta ao presente manual.

Para solicitar qualquer peça, deverá contactar o departamento pós venda da SIMA S.A. e especificar claramente o **número** da peça, assim como o **modelo, número de série e ano de fabrico** que aparece na placa identificativa da máquina à qual se destina a peça.

14. PROTEÇÃO MEIO AMBIENTE

R.A.E.E. Os resíduos de aparelhos eléctricos e electrónicos deverão ser depositados em locais próprios para a sua recolha selectiva.



15. DECLARAÇÃO SOBRE RUIDOS

Nível de potência acústica emitido pela máquina ponderado.

DAKAR PLUS MONF. LWA (dBa) 122

DAKAR PLUS TRIF. LWA (dBa) 122

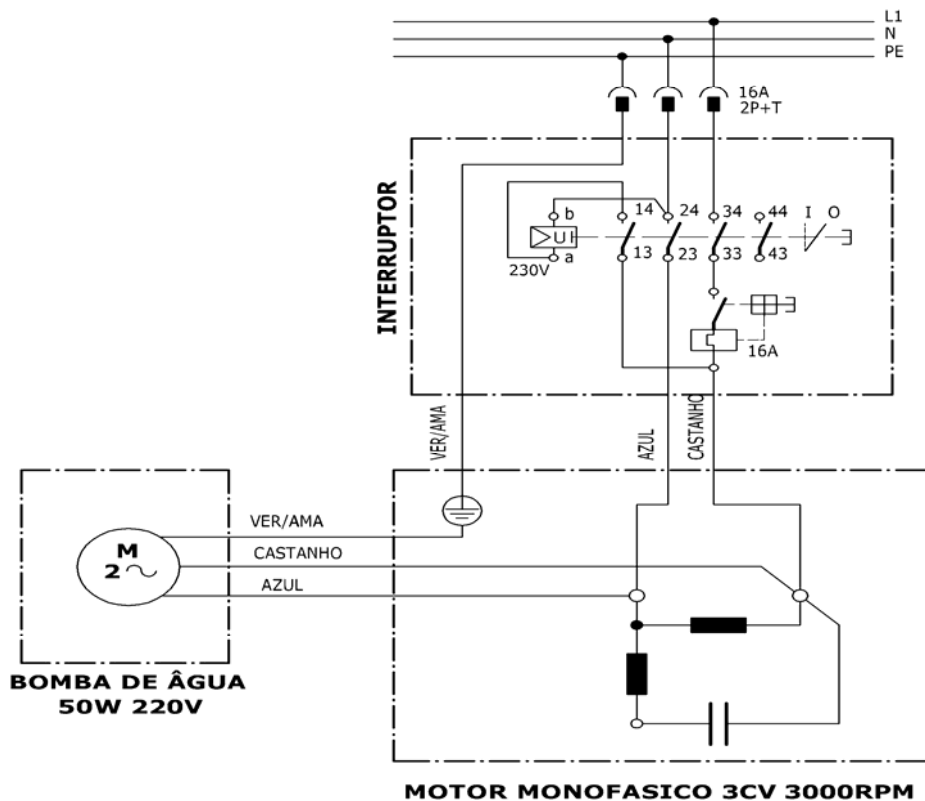
16. DECLARAÇÃO SOBRE VIBRAÇÕES.

O nível de exposição à vibração transmitida ao sistema mão-braço é de:

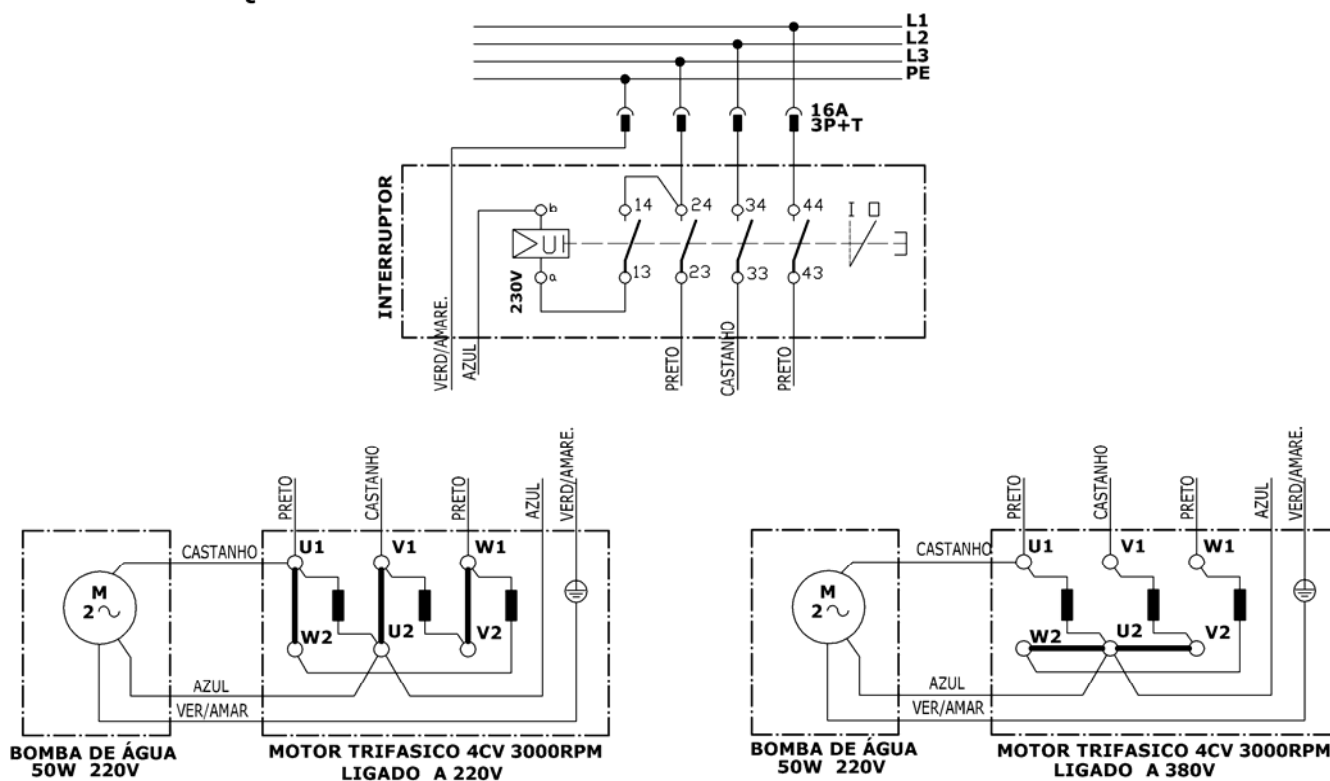
MODELO	PARA A MÃO ESQUERDA m/s ⁵	PARA A MÃO DEREITA m/s ⁵
DAKAR PLUS MONF.	5,71220387313	4,71851454008
DAKAR PLUS TRIF.	5,71220387313	4,71851454008

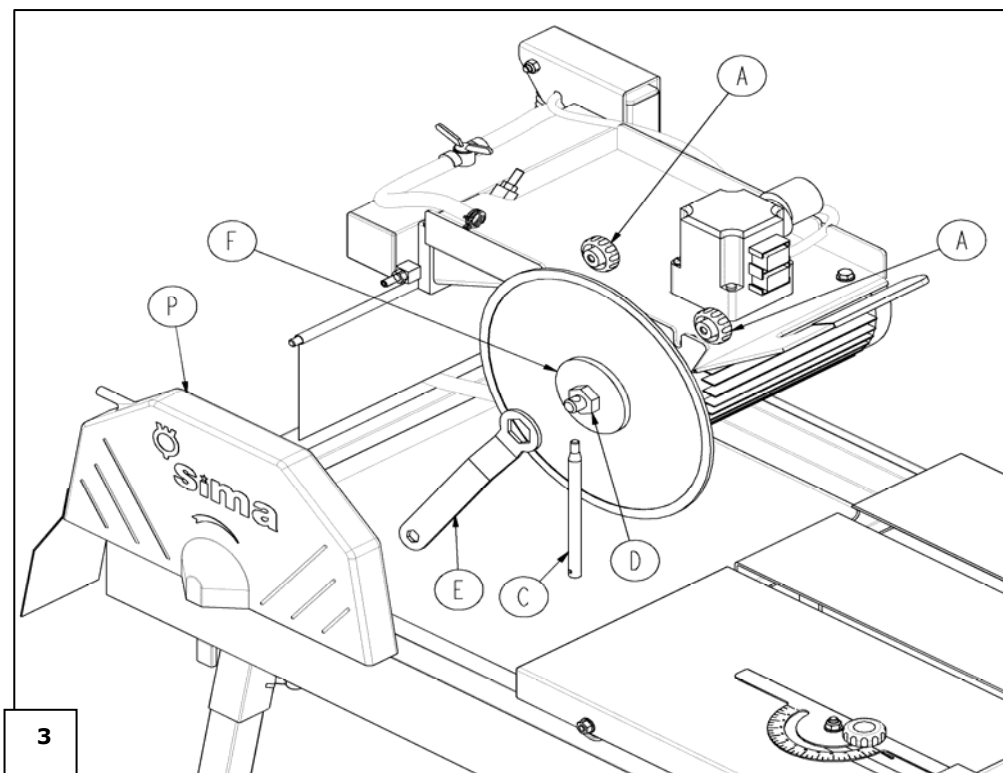
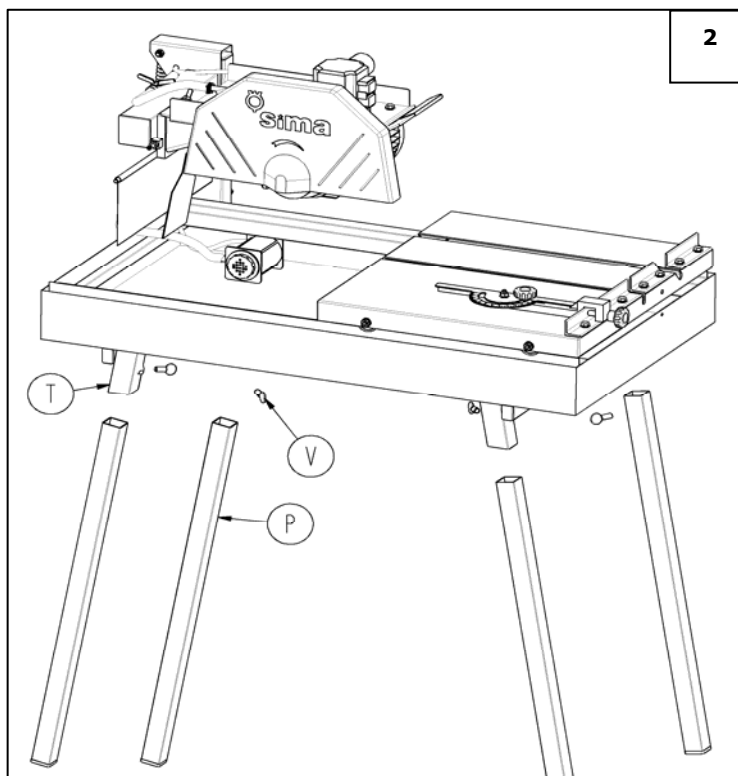
17. ESQUEMAS ELECTRICOS DAKAR PLUS

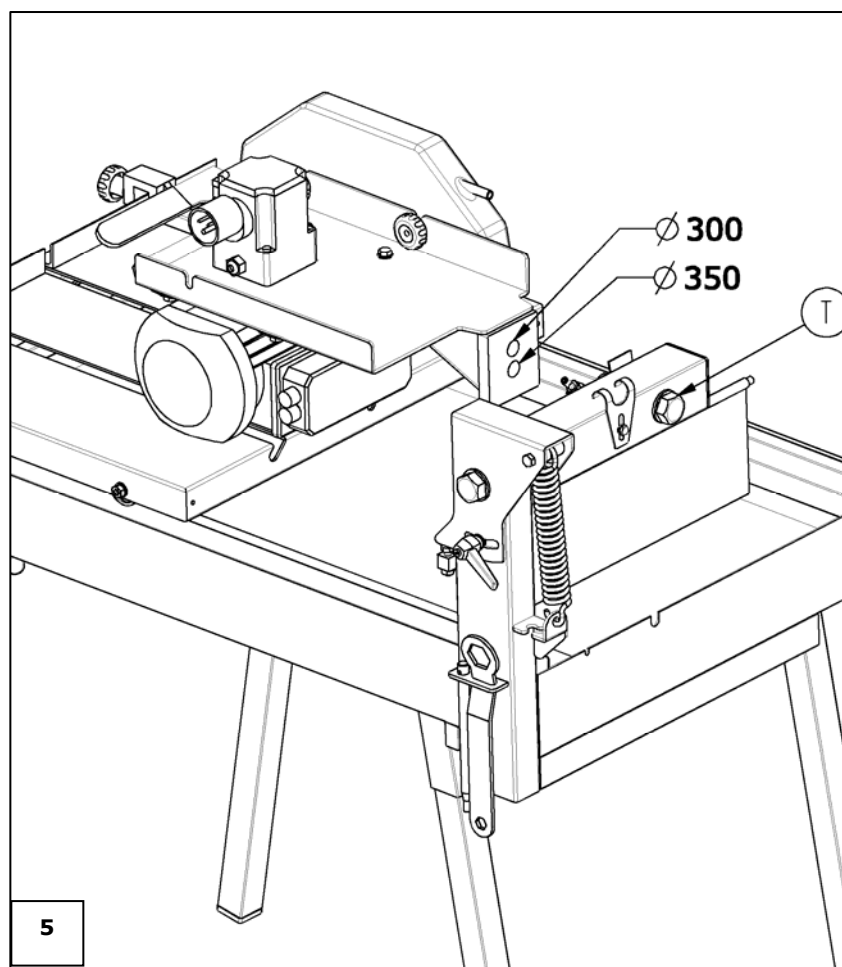
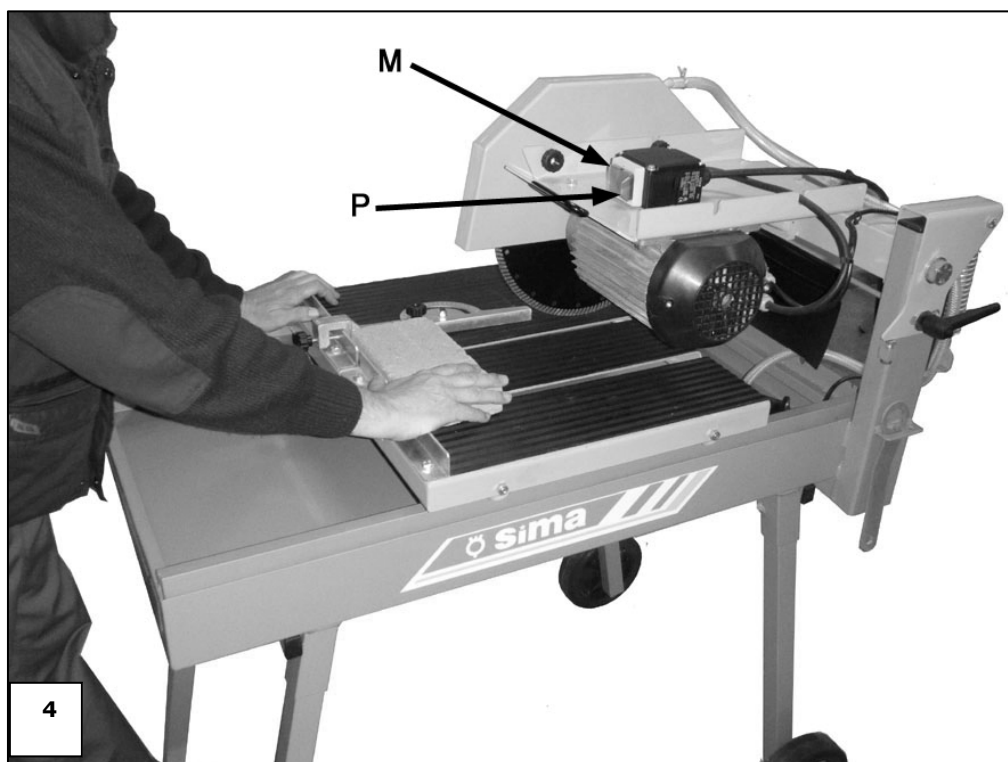
ESQUEMA ELÉCTRICO DA CORTADORA MODELO DAKAR PLUS MONOFASICA

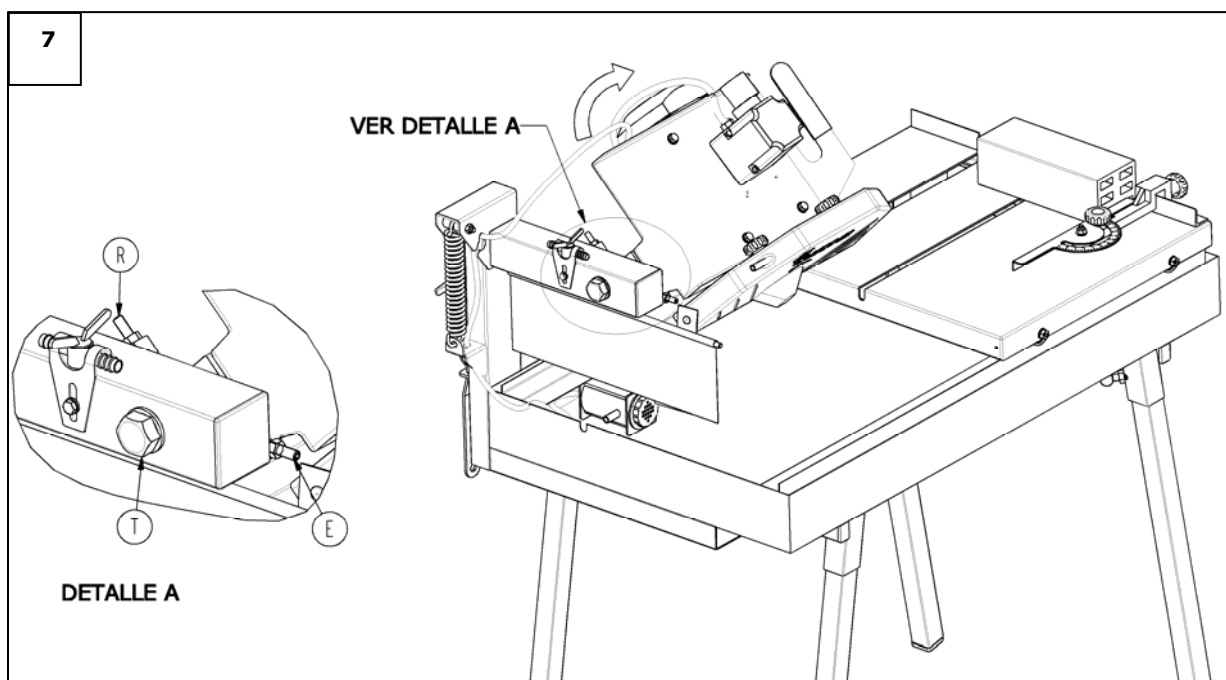
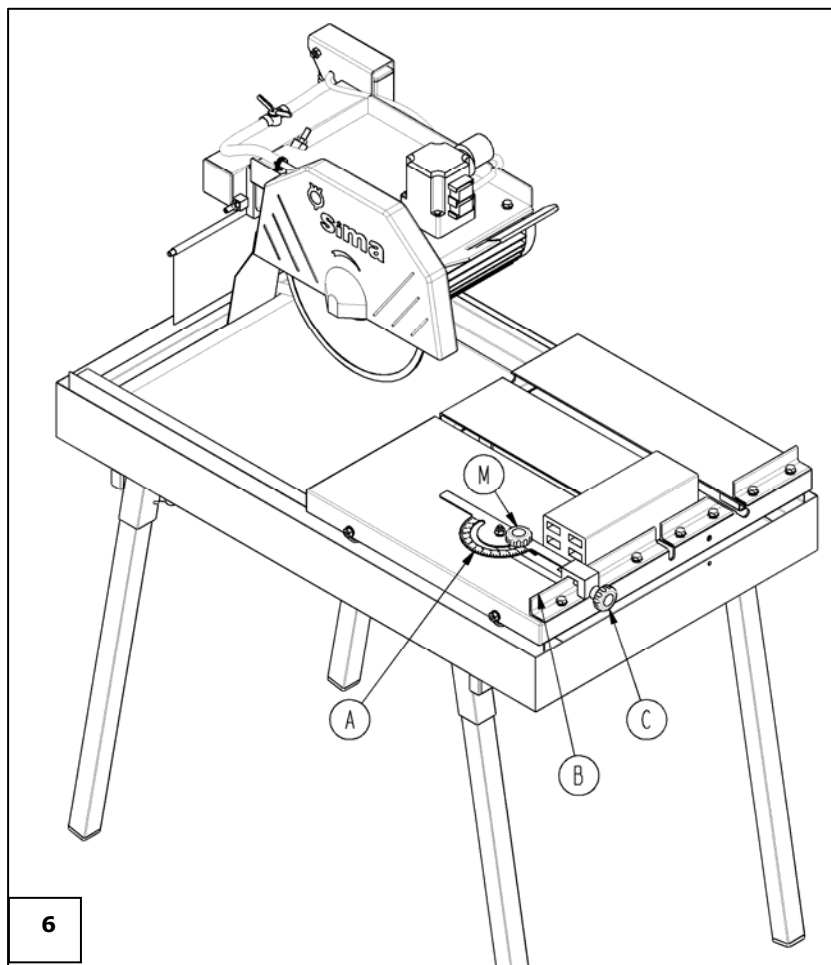


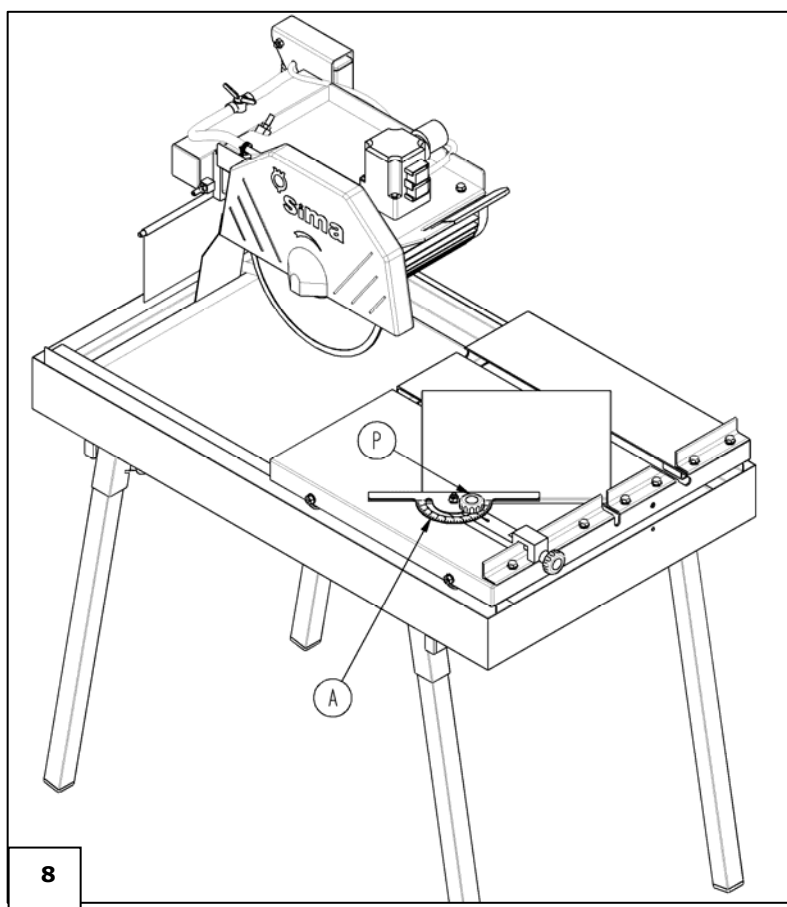
ESQUEMA ELÉCTRICO DA CORTADORA MODELO DAKAR PLUS TRIFÁSICA



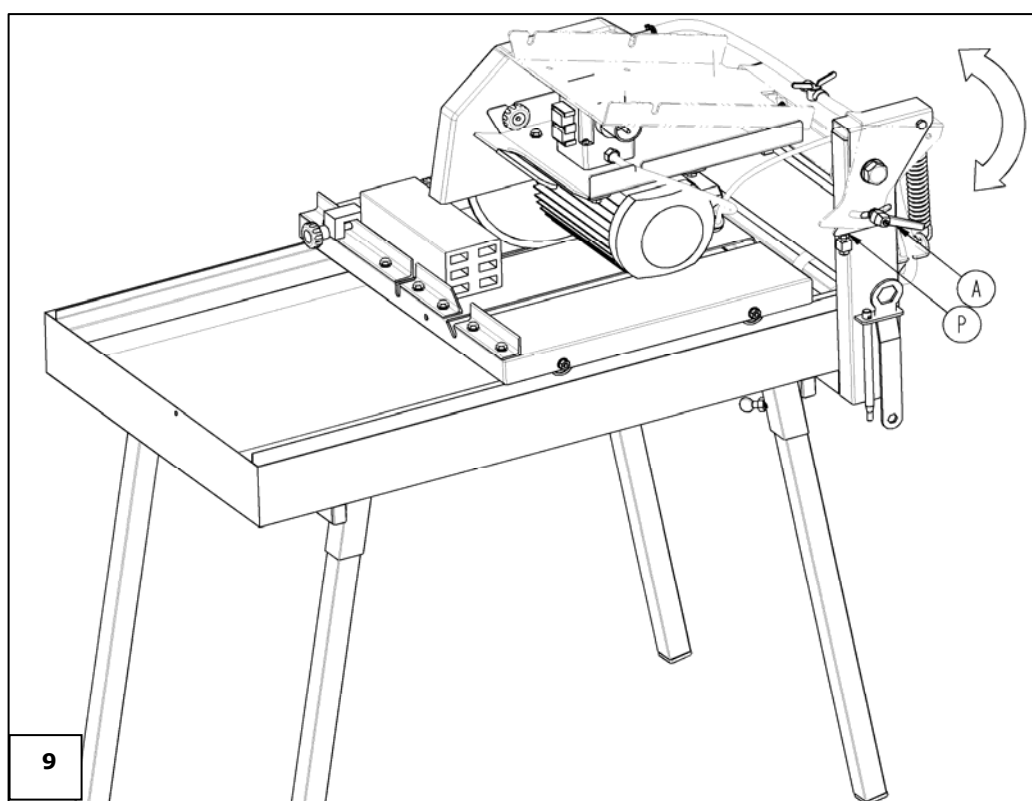




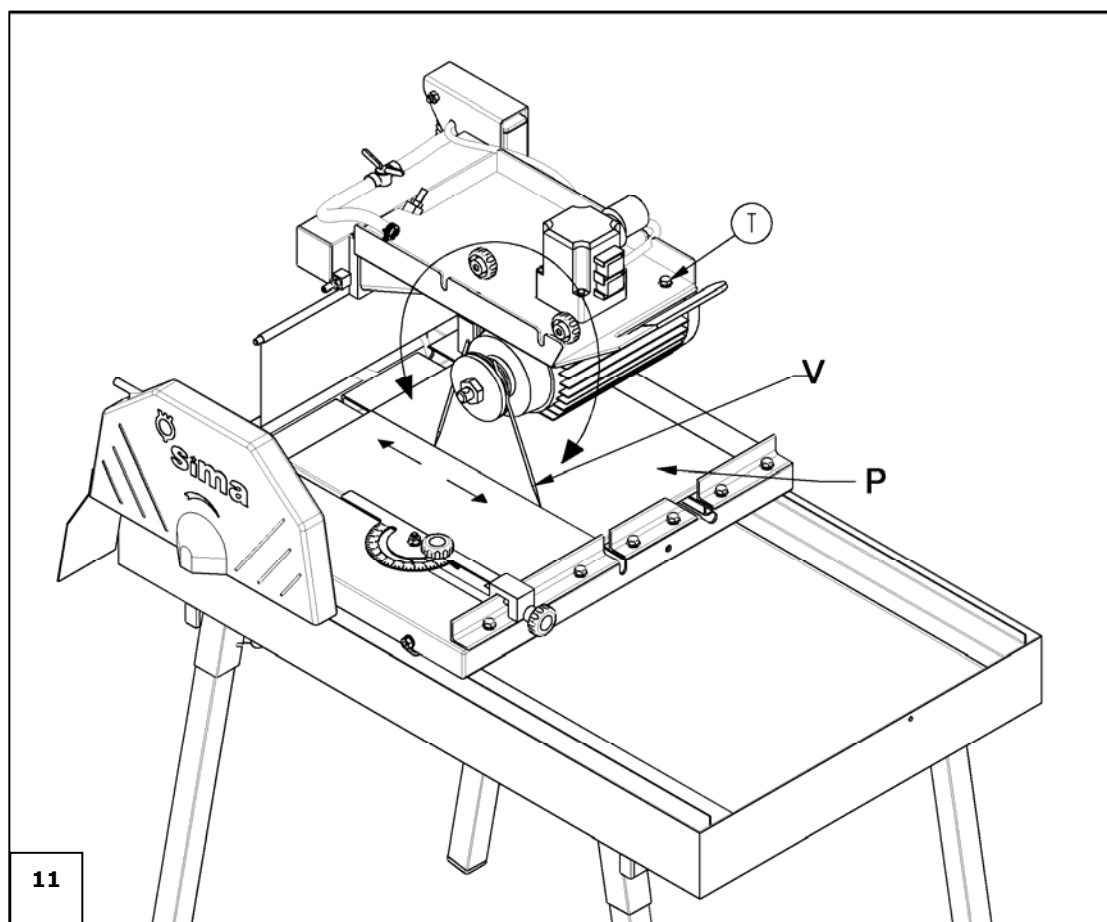
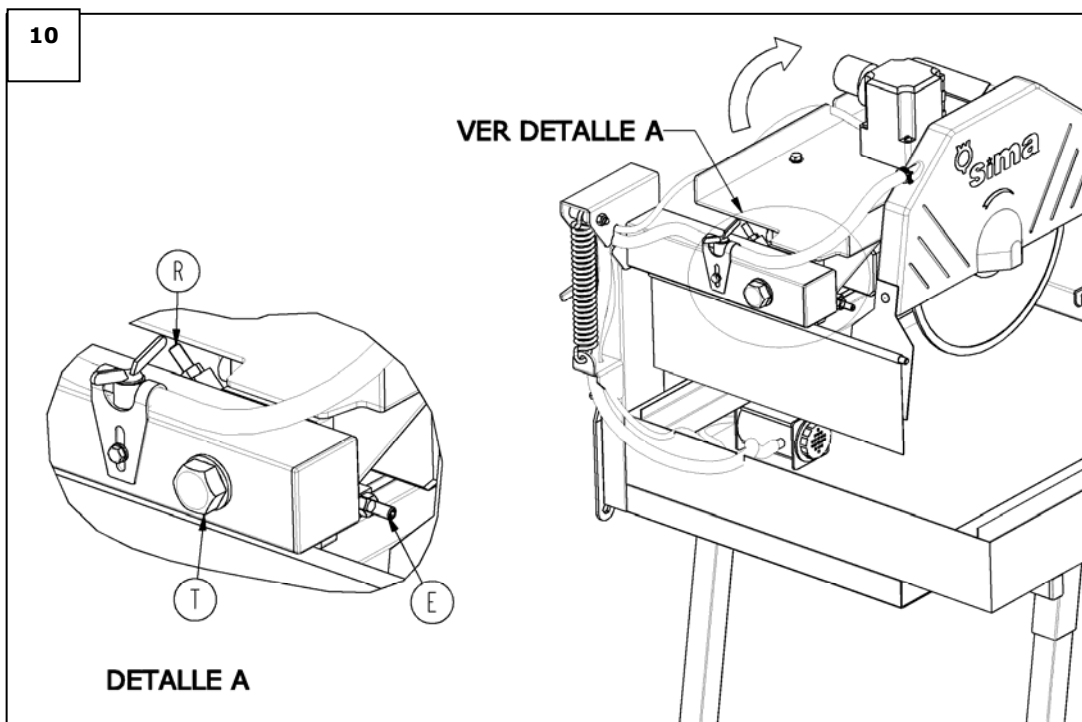




8



9



(11)

CERTIFICADO DE GARANTIA**SERVIÇO POST VENDA**

Exemplar para comprador

DADOS DA MAQUINA

--

DADOS DO COMPRADOR

Nome:	
Direção:	
P.O.Box/Poblação	
Cidade/Pais	
Telef.	Fax
e.mail	
Data de compra:	

Assinatura e carimbo vendedor

Assinatura comprador

CONDIÇÕES DE GARANTIA

- 1.) A SIMA, S.A. garante os seus produtos contra qualquer defeito de fabrico tomando a seu cargo a reparação dos equipamentos avariados por esta causa, durante o período de UM ANO, contado a partir da DATA DA FACTURA DE COMPRA, que OBRIGATORIAMENTE deve estar referida no Certificado de Garantia.
- 2.) A garantia, cobre exclusivamente a mão de obra e reparação das peças defeituosas do produto cujo modelo e número de série se indica no Certificado de Garantia.
- 3.) Ficam totalmente excluídos os custos originados por deslocações, alimentação, alojamento, assim como os custos de transporte até à SIMA S.A., que serão por conta do cliente.
- 4.) Não poderão atribuir-se a defeitos de fabrico as avarias produzidas por má utilização, quedas, uso indevido, excesso de voltagem, instalação incorrecta ou outras causas não imputáveis ao produto.
- 5.) As reparações ao abrigo dar GARANTIA, só podem ser efectuadas pela própria empresa SIMA, S.A. ou entidades autorizadas por ela, sendo da competência final do departamento técnico da SIMA S.A. a aceitação da reparação em Garantia.
- 6.) Esta Garantia fica anulada quando se verificarem os seguintes casos:
- Por modificação ou manipulação do Certificado de garantia.
 - Quando se verificar que as peças que compõem o produto foram reparadas, modificadas ou substituídas, no total ou em parte, por uma oficina, entidade ou pessoa NÃO autorizada pelo departamento Técnico da SIMA,S.A.
 - Quando se instalem peças ou dispositivos não homologados pela SIMA, S.A.
- 7.) A SIMA S.A. não assume a responsabilidade de custos derivados da avaria do produto. Estes incluem, mas não só, os incómodos, os gastos de transporte, as chamadas telefónicas e a perda de bens pessoais ou comerciais, assim como a perda de remunerações.
- 8.) Os motores eléctricos ou de explosão, em caso de avaria durante o período de Garantia, devem ser enviados à SIMA S.A. ou ao serviço técnico autorizado pelo fabricante do motor, para a determinação da sua Garantia.
- 9.) O Certificado de Garantia deverá estar em poder da SIMA S.A. num prazo não superior a TRINTA dias úteis a partir da data de venda do produto, para poder beneficiar da Garantia. Para reclamar a garantia deverá apresentar a factura de compra assinada pela empresa vendedora com o número de série do produto.



SOCIEDAD INDUSTRIAL DE MAQUINARIA ANDALUZA, S.A.
 POL. IND. JUNCARIL, C/ALBUÑOL, PARC. 250
 18220 ALBOLOTE (GRANADA)
 Telf.: 34 - 958-49 04 10 – Fax: 34 - 958-46 66 45
 FABRICACIÓN DE MAQUINARIA PARA LA CONSTRUCCIÓN
 ESPAÑA

CERTIFICADO DE GARANTIA**SERVIÇO POST VENDA**

Exemplar para fabricante

DADOS DA MAQUINA

--

DADOS DO COMPRADOR

Nome:	
Direção:	
P.O.Box/Poblação	
Cidade/País	
Telef.	Fax
e.mail	
Data de compra:	

Assinatura e carimbo vendedor

Assinatura comprador

CONDIÇÕES DE GARANTIA

- 1.) A SIMA, S.A. garante os seus produtos contra qualquer defeito de fabrico tomando a seu cargo a reparação dos equipamentos avariados por esta causa, durante o período de UM ANO, contado a partir da DATA DA FACTURA DE COMPRA, que OBRIGATORIAMENTE deve estar referida no Certificado de Garantia.
- 2.) A garantia, cobre exclusivamente a mão de obra e reparação das peças defeituosas do produto cujo modelo e número de série se indica no Certificado de Garantia.
- 3.) Ficam totalmente excluídos os custos originados por deslocações, alimentação, alojamento, assim como os custos de transporte até à SIMA S.A., que serão por conta do cliente.
- 4.) Não poderão atribuir-se a defeitos de fabrico as avarias produzidas por má utilização, quedas, uso indevido, excesso de voltagem, instalação incorrecta ou outras causas não imputáveis ao produto.
- 5.) As reparações ao abrigo dar GARANTIA, só podem ser efectuadas pela própria empresa SIMA, S.A. ou entidades autorizadas por ela, sendo da competência final do departamento técnico da SIMA S.A. a aceitação da reparação em Garantia.
- 6.) Esta Garantia fica anulada quando se verificarem os seguintes casos:
- Por modificação ou manipulação do Certificado de garantia.
 - Quando se verificar que as peças que compõem o produto foram reparadas, modificadas ou substituídas, no total ou em parte, por uma oficina, entidade ou pessoa NÃO autorizada pelo departamento Técnico da SIMA,S.A.
 - Quando se instalem peças ou dispositivos não homologados pela SIMA, S.A.
- 7.) A SIMA S.A. não assume a responsabilidade de custos derivados da avaria do produto. Estes incluem, mas não só, os incómodos, os gastos de transporte, as chamadas telefónicas e a perda de bens pessoais ou comerciais, assim como a perda de remunerações.
- 8.) Os motores eléctricos ou de explosão, em caso de avaria durante o período de Garantia, devem ser enviados à SIMA S.A. ou ao serviço técnico autorizado pelo fabricante do motor, para a determinação da sua Garantia.
- 9.) O Certificado de Garantia deverá estar em poder da SIMA S.A. num prazo não superior a TRINTA dias úteis a partir da data de venda do produto, para poder beneficiar da Garantia. Para reclamar a garantia deverá apresentar a factura de compra assinada pela empresa vendedora com o número de série do produto.



SOCIEDAD INDUSTRIAL DE MAQUINARIA ANDALUZA, S.A.
 POL. IND. JUNCARIL, C/ALBUÑOL, PARC. 250
 18220 ALBOLOTE (GRANADA)
 Telf.: 34 - 958-49 04 10 – Fax: 34 - 958-46 66 45
 FABRICACIÓN DE MAQUINARIA PARA LA CONSTRUCCIÓN
 ESPAÑA

"EG" KONFORMITÄTSERKLÄRUNG

SIMA, S.A.

Polígono Industrial Juncaril, C/ Albuñol, Parcela 250 C. P. 18220 Albolote, Granada (SPANIEN). Verantwortlich für die Herstellung und auf die Marktbringung der folgenden Maschine:

SCHNEIDEMASCHINE-JOLLYSCHNEIDER

ERKLÄRT:

Daß die obengenannte Maschine, speziell hergestellt für die Bearbeitung von festem Mauerwerk, Stein und anderen Baumaterialien, den Maschinenrichtlinien entspricht (nach Normen **2006/42/CE**) sowie den nationalen Reglements.

Zudem erfüllt sie die Ansprüche nach den EWG Richtlinien **2006/95/CE; 2004/108/CE; 2000/14/CE; 2002/44/CE; 2002/95/CE; 2002/96/CE**

Erfüllt die Ansprüche der folgenden angewandten Normen:

UNE-EN 292-1; UNE-EN 292 -2; UNE-EN 294 ; UNE-EN 349 ; UNE-EN 60204-1; UNE-EN 12418
UNE-EN 1050 ; UNE-EN 953

Daten der fachgerechten Person zur Ausarbeitung des technischen Dossiers.

Eugenio Fernández Martín

Technische Haftung

SIMA S.A.

Polígono Industrial Juncaril, C/ Albuñol, Parcela 250 - 18220 Albolote, Granada (ESPAÑA)

Albolote 01.01.2010



Fdo: Javier García Marina

Geschäftsführer

INDEX

“EG” KONFORMITÄTSERKLÄRUNG	3
1. ALLGEMEINE INFORMATION.	5
2. ALLGEMEINE MASCHINENBESCHREIBUNG.	5
2.1 SYMBOLE.	6
2.2 TRANSPORT	6
3. MONTAGEANLEITUNGEN	6
3.1 MONTAGE DER MASCHINE.....	7
3.2 FÜLLEN DER WASSERWANNE.....	7
4. ELEKTRISCHER ANSCHLUSS. DREHRICHTUNG	7
5. MONTAGE UND AUSTAUSCHEN DER SCHEIBE.....	7
5.1 VORGEHENSWEISE MONTAGE ODER AUSTAUSCHEN DER SCNEIDESCEIBE.....	7
6. ELEKTRISCHE AUSSTATTUNG.....	8
6.1 MASCHINEN MIT EINPHASIGEM MOTOR	8
6.2 MASCHINEN MIT DREIPHASIGEM MOTOR.	8
7. SICHERHEITSVORKEHRUNGEN	9
8. BEDIENUNGSANLEITUNGEN UND GEBRAUCH.....	9
8.1 STELLUNG DER MASCHINE UND DES ARBEITERS. START/STOP	9
8.2 HÖHENREGULIERUNG	9
8.3 VERTIKALSCHNITT 90°	9
8.4 JOLLYSCHNITT 45°.....	10
8.5 DIAGONALSCHNITT	10
8.6 SCHNITT MIT HERUNTERGEFAHRENEM KOPFSTÜCK.	10
8.7 SICHERHEITSVORKEHRUNGEN.....	10
9. WARTUNG	11
9.1 AUSTAUSCHEN DER TRENNSCHEIBE	11
9.2 REGULIERUNG DER TRENNSCHEIBE.....	12
9.3 EINSTELLUNG UND FÜHRUNG	12
10. LÖSUNGSVORSCHLÄGE FÜR AUFTRETENDE STÖRUNGEN.	13
11. TECHNISCHE DATEN.....	14
12. GARANTIE	15
13. ERSATZTEILE	15
14. UMWELTSCHUTZ.	15
15. LÄRMSPIEGEL.	15
16. SCHWINGUNGEN.....	15
17. STROMLÄUFE	16
GARANTIEZERTIFIKAT	22

1. ALLGEMEINE INFORMATION.

ACHTUNG: Bitte vor der ersten Inbetriebnahme sorgfältig lesen.

SIMA S.A. bedankt sich für ihr Vertrauen beim Erwerb unserer Schneidemaschine Modell DAKAR PLUS.

In dieser Gebrauchsanweisung finden Sie alle Informationen bezüglich Montage, Gebrauch, Wartung, und eine eventuelle Reparatur der Maschine MODELL DAKAR PLUS. Zudem klären wir Sie über wichtige Sicherheitsvorkehrungen auf, um Risiken Ihres Personals zu vermeiden. Wenn Sie die folgenden Anweisungen strengstens beachten und die Arbeiten nach Anleitung verrichten garantieren wir ein zuverlässiges Arbeiten mit dem Gerät sowie eine einfache Wartung.

Aus diesem Grund ist jeder Benutzer der Maschine dazu verpflichtet diese Anweisungen genauestens zu lesen und zu beachten, um Arbeitsrisiken jeglicher Art im Umgang mit der Maschine zu vermeiden.

Wir empfehlen Ihnen diese Anleitungen immer an einem leicht zugänglichen Ort in der Nähe der Maschine aufzubewahren.

2. ALLGEMEINE MASCHINENBESCHREIBUNG.

- Die Schneidemaschinen SIMA S.A., Modell DAKAR PLUS, wurden für die Schnitte von Mauerwerk, Betonblöcken und anderen Mineralbaumaterialien oder Zusammensetzungen mit zumindest einer tragenden Fläche (Fliesen, Terrazzo, Marmor, Granit, Betondachziegel, Tonwaren usw.) entworfen und hergestellt. Das Arbeitswerkzeug ist eine Diamantscheibe, die durch einen Elektromotor angetrieben wird. Zur Wasserkühlung des Schnitts ist die Maschine mit einer elektrischen Pumpe mit geschlossenem Wasserkreislauf ausgestattet. Der Vorlauf des Materials wird manuell durch Bewegen des Auflegtes durchgeführt. Dieses Modell ist aus Materialien erster Qualität hergestellt worden.

Ferner Gebrauch der Maschine gilt als unangemessen und kann gefährlich sein, somit ist dieser strengstens untersagt.

- Maximale Leistung an der Baustelle für das Schneiden von Materialien und Winkelschnitten.
- Erlaubt die einfache und schnelle Verstellung des Motors je nach Schnitthöhe durch Drehen und Blockieren des Schneidekopfes mit der dafür vorhergesehenen Bedienung.
- Mittels einer Spannfeder behält der Schneidekopf sein Gleichgewicht bei Antiblockierung.
- Sein Stahlgestell verhindert Vibrationen während des Schneidevorgangs und bietet erhöhte Leistung der Schneidescheibe.
- Der Wagen oder Auflegtisch ist mit speziellen "R" Rädern ausgestattet, die sich perfekt an die Führungen anpassen. Er verfügt zudem über einen Gummischutz, um das Verrutschen der zu schneidenden Materialien zu vermeiden.
- Die Maschine ist mit 4 abmontierbaren Füßen ausgestattet für einen einfachen Transport.
- Der Wagen ist mit einem verstellbaren Lineal für Winkelschnitte ausgestattet. Für 90° und 45° Winkel.
- Die Kühlung der Scheibe erfolgt über einen Wasserkreislauf, dieser kann über den Absperrhahn reguliert werden.
- Der Rahmen der Maschine ist mit einem speziellen Material aus Epoxy Ploieste lackiert worden für eine hohe Resistenz der Oberfläche und Korrosionsschutz.
- Die Maschine ist mit einem speziellen Schirm ausgestattet, um das Verspritzen von Wasser zu vermeiden.
- Die elektrische Ausstattung entspricht den EU Sicherheitsnormen.
- Zur Transportsicherheit ist der Auflegtisch mit einem Sicherheitselement ausgestattet, damit dieser beim Transport in stabiler Lage verbleibt.

- Der Auflegtisch ist mit einem Antikippssystem ausgestattet für Materiale die die Masse überschreiten oder nicht ausreichend gestützt werden können.
- Diese Maschine entspricht den europäischen Richtlinien.
- Das Schneidewerkzeug wird von einem elektrischen Motor angetrieben.
- Die Maschine wurde für die Wasserkühlung beider Seiten der Scheibe entworfen. Dies geschieht über den Antrieb der Wasserpumpe.. Diese wird gleichzeitig mit dem Motor in Antrieb genommen.
- Alle Kugellager sind völlig dicht und garantieren somit einen langen Erhalt seiner Elemente.

2.1 SYMBOLE.

Die Symbole haben folgende Bedeutung:



**LESEN SIE DIE
GEBRAUCHSANWEISUNGEN**



**SIE MÜSSEN, HELM, BRILLE UND
LÄRMSCHUTZ TRAGEN**



**SIE MÜSSEN
SCHUTZHANDSCHUHE TRAGEN**



**SIE MÜSSEN SICHERES
SCHUHWERK TRAGEN**

2.2 TRANSPORT

Die Maschine wird in unserer Fabrik verpackt und um einfachen Transport zu ermöglichen, auf einer Palette geliefert. Die Maschine kann mit einem kleinen Hebelkranh oder ähnlicher Hilfe transportiert werden. Gewicht und Maße (siehe technische Daten dieser Anleitung) ermöglichen den Gebrauch von leichten Fahrzeugen.

Nachdem sie die Verpackung der Maschine entfernt haben, kann diese aufgrund ihres geringen Gewichts gefahrlos und bequem durch zwei Personen transportiert werden.

Wir empfehlen Ihnen die Wasserwanne zu leeren bevor Sie die Maschine fortbewegen um das Auslaufen oder Verschütten von Wasser zu vermeiden. Zudem ist es notwendig **den Auflegtisch zu blockieren um mögliches Rutschen der Maschine zu verhindern**. Prüfen Sie bitte zudem dass die Stützfüsse der Maschine korrekt angeschraubt wurden.

3. MONTAGEANLEITUNGEN

Die Schneidemaschinen-Jollyschneider Modell DAKAR PLUS werden individuell in Karton verpackt und auf einer Palette mit je zwei Maschinen geliefert. Die stabile Struktur des Kartons garantiert eine sichere Lagerung.

Beim Öffnen der Verpackung finden Sie das Gerät ohne Diamantscheibe und mit demontierten Beinen vor. Zudem sollte die Lieferung einem Umschlag mit Gebrauchsanweisung und Garantiezertifikat enthalten sowie folgende Elemente:

- **4 Standfüsse mit zugehörigen Schrauben**
- **1 Sechskantschlüssel und Innensechskantschlüssel**

3.1 MONTAGE DER MASCHINE

Die Schneidemaschine DAKAR PLUS wird von vier Füßen gestützt, die die notwendige Stabilität der Maschine garantieren. Diese können einfachst an und abmontiert werden um einen einfachen Transport zu ermöglichen.

Um die Maschine in Normalposition zu bringen, montieren Sie die Füße, **(P, Fig. .2)** indem Sie diese in die Fussträger **(T, Fig.2)** einsetzen und mit den Schrauben **(V, Fig.2)** festsziehen. Die Beine können jederzeit an und abmontiert werden.

3.2 FÜLLEN DER WASSERWANNE

Die Maschinen sind speziell für Schnitte mit wassergekühlten Diamantscheiben entworfen und hergestellt worden. Die Kühlung der Schneidescheibe erfolgt über einen geschlossenen, ständig fließenden Wasserkreislauf mit einer elektrischen Wasserpumpe. Ein wichtiger Bestandteil hierfür ist die Wasserwanne.

Bevor Sie mit dem Schneidevorgang beginnen müssen Sie die Wasserwanne füllen. **Die Wasserpumpe muß immer unter Wasser sein**, achten Sie jedoch darauf, daß der Wasserpegel die Richtlinien des Auflegetisches nicht ganz berührt.

Halten Sie den Wasserkreislauf möglichst frei von Materialresten und Ablagerungen. Wir empfehlen Ihnen das Wasser immer wenn notwendig zu wechseln um die Kühlung der Schneidescheibe und die korrekte Rotation der Wasserpumpe zu garantieren. Die Wasserwanne enthält einen Stöpsel um das Reinigen der Maschine zu vereinfachen.

4. ELEKTRISCHER ANSCHLUSS. DREHRICHTUNG

Bevor Sie die Maschine anschliessen prüfen Sie die Netzspannung, diese muss mit der Spannung der Maschine übereinstimmen, siehe Anzeige Schalter.

ACHTUNG: Sollten Sie die Netzspannung nicht genau kennen, gehen Sie das Risiko ein, dem Motor irreparable Schäden zuzufügen.

Bevor Sie die Schneidescheibe einsetzen und den Motor in Antrieb nehmen müssen Sie die Drehrichtung überprüfen. Schliessen Sie die Maschine an und nehmen Sie sie in Betrieb, achten Sie auf die Drehrichtung des Motors im Uhrzeigersinn. Sollte dies nicht der Fall sein und für Drehstrommotoren kann die Drehrichtung geändert werden, indem Sie die Fugatdrähte untereinander austauschen.

Sollte dies nötig sein, die Maschine vorher ausstöpseln.

ACHTUNG: Bei jeder Art von Änderungen der Fugatdrähte oder elektrischem Material, muss die Maschine vollständig vom Netzwerk getrennt sein.

Nachdem die korrekte Drehrichtung bestimmt ist, kann die Schneidescheibe montiert werden.

5. MONTAGE UND AUSTAUSCHEN DER SCHEIBE

Die Maschine wurde speziell für den Gebrauch von segmentierten Diamantscheiben mit 500mm Durchmesser oder mit geschlossenem Diamantbelag entworfen. Wählen Sie die Scheibe je nach Material um hohe Wirtschaftlichkeit und Resultate zu erzielen.

Beachten Sie, dass die maximale Umdrehungszahl der Schneidescheibe höher als die des Motors ist.

5.1 VORGEHENSWEISE MONTAGE ODER AUSTAUSCHEN DER SCNEIDESCEIBE

- Schalten Sie die Maschine aus und ziehen Sie den Netzstecker.
- Entfernen Sie die Schutzabdeckung **(P, Fig.3)** indem Sie die zugehörigen Muttern lösen. **(A, Fig.3)**
- **Mit Hilfe der dafür vorhergesehenen Schlüssel sperren wir die Achse, lösen Sie die Mutter (Achtung Linksgewinde) und entfernen den die Aussenflansch.**

- Setzen Sie die Schneidscheibe ein, und zentrieren Sie die Schneidescheibe und überprüfen Sie ihren korrekten Sitz.
- Bringen Sie die äussere Scheibe erneut an und ziehen Sie die Mutter der Achse mit dem Schlüssel fest.
- Überprüfen Sie den korrekten Sitz der Scheiben bevor Sie die Mutter definitiv festsziehen.
- Schutzabdeckung erneut anbringen.
- Um die Scheibe abzumontieren gehen sie in umgekehrter Form vor.

ACHTUNG: Entfernen Sie alle Werkzeuge und versichern Sie sich dass alle Elemente der Maschine in die richtige Position gebracht wurden.

- Jetzt kann die Maschine angeschlossen werden.
- Nachdem die Scheibe nach Anleitungen montiert wurde versichern Sie sich erneut vom korrekten Drehsinn der Scheibe, nach Angaben des auf der Scheibe abgebildeten Pfeiles und des Scheibenschutzes.

6. ELEKTRISCHE AUSSTATTUNG

Alle von uns für die DAKAR PLUS installierten elektrischen Systeme sind äusserst sicher, verfügen über einen Sicherheitsgrad IP54.

Die Stromschalter diese Maschine sind mit Spulen niedrigster Spannung ausgestattet um ein unerwartetes Anspringen der Maschine zu vermeiden:

Im Falle einer Stromunterbrechung oder ähnlichem, daß das Stoppen der Maschine verursacht, muß erneut der grüne Startschalter betätigt werden um die Maschine erneut zu starten.

6.1 MASCHINEN MIT EINPHASIGEM MOTOR

Das Anschlusskabel der Maschine sollte über einen Querschnitt von $3 \times 1,5 \text{ mm}^2$ bis zu 25 m Länge verfügen, für weitere Längen $3 \times 2,5 \text{ mm}^2$. Das Kabel sollte an ein ordnungsgemässes Stromnetz von 16A 2P+T angeschlossen werden, und an eine ordnungsgemässe Steckvorrichtung von 16A 2P+T, kompatibel mit der Speisung.

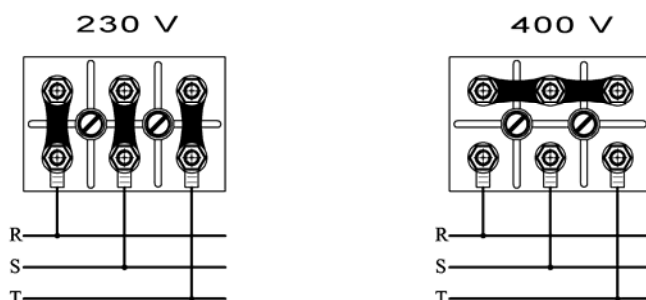
6.2 MASCHINEN MIT DREIPHASIGEM MOTOR.

Das Anschlusskabel der Maschine sollte über einen Querschnitt von $4 \times 1,5 \text{ mm}^2$ bis zu 25 m Länge verfügen, für weitere Längen $4 \times 2,5 \text{ mm}^2$. An einem Ende sollte das Kabel an ein ordnungsgemässes Stromnetz von 16A 3P+T angeschlossen werden, und am anderen Ende an eine ordnungsgemässe Steckvorrichtung von 16A 3P+T, kompatibel mit der Speisung.

Die Schneidemaschinen SIMA Modell DAKAR PLUS mit Drehstrommotoren sind von der Fabrik für 400V usgerichtet.

Sollten Sie mit einer Drehstromspannung von 230V arbeiten, ändern Sie die Stellung der Plättchen des Anschlußkastens (Siehe Abbildung oben).

WICHTIG: Sollten Sie die Spannung ändern, so müssen Sie die spannungsanzeigenden Etiketten auswechseln.



ACHTUNG: Maschine zuvor ausstöpseln und Etikette austauschen.

7. SICHERHEITSVORKEHRUNGEN

- **Die Maschinen mit Elektromotor müssen je nach Motorleistung an ein ordnungsgemässes Elektrizitätsnetz mit Schutzschalter und Thermoschutzschalter angeschlossen werden:**

Wechselstrommotor von 2.2Kw/3 PS zu 230 V, Thermo 20A und Schutzschalter 20A/300mA

Drehstrommotor von 3Kw/ 4 PS zu 230 V, Thermo 20A und Schutzschalter 20A/300mA

Drehstrommotor von 3Kw/ 4 PS zu 400 V, Thermo 15A und Schutzschalter 15A/300mA

- **SEHR WICHTIG: Die Erdleitung muß vor Inbetriebnahme der Maschine angeschlossen sein.**
- Benutzen Sie ordnungsgemässe Kabel.
- Überprüfen Sie, ob die Spannung des Netzes, an das Sie die Maschine anschließen mit der auf der Plakette angezeigten Spannung übereinstimmt.
- Überprüfen Sie, dass das Anschlusskabel weder mit hohen Temperaturpunkten noch Öl, Wasser oder scharfen Gegenständen in Berührung kommt.
- Benutzen Sie kein Druckwasser um elektrische Elemente oder Stromkreise zu säubern.
- Tauschen Sie defekte Kabel so schnell wie möglich aus.
- Benutzen Sie anerkannte Sicherheitselemente (Handschuhe, Helm, Brille, Stiefel...).
- Trennen Sie die Maschine vom Stromnetz und weder manipulieren, noch bearbeiten Sie die mechanischen und elektrischen Elemente bei laufendem Motor.

ACHTUNG: Folgen Sie strengstens allen hier angezeigten Sicherheitsvorkehrungen und erfüllen Sie die Normen zur Vorbeugung von Arbeitsrisiken.

8. BEDIENUNGSANLEITUNGEN UND GEBRAUCH

8.1 STELLUNG DER MASCHINE UND DES ARBEITERS. START/STOP

Bevor Sie die Maschine in Betrieb nehmen, überprüfen Sie die korrekte Durchführung der zuvor genannten Vorkehrungen. (elektrischer Anschluß, Stabilität, Schutzelemente, etc).

Installieren Sie die Maschine auf einer flachen, stabilen Oberfläche. Die Maschine darf nicht wackeln. **Der Arbeitsplatz muss gut beleuchtet sein. Die Maschine darf nicht unter Regen benutzt werden.**

Der Benutzer stellt sich vor die Maschine. In dieser Position kann er den Auflegtisch einfachst bedienen, zudem hat der den Stromschalter immer zur Hand. **(Siehe Fig. 4).**

Nachdem sie die Maschine angeschlossen haben, müssen Sie nur den grünen Startknopf betätigen um Motor und Waspumpe in Betrieb zu setzen.

Um Motor und Wasserpumpe auszuschalten, drücken sie den roten Knopf. **(Fig. 4).**

8.2 HÖHENREGULIERUNG

Die Schneidemaschine-Jollyschneider DAKAR PLUS kann mit Diamantscheiben verschiedener Durchmesser (300/ 350) benutzt werden. Beachten Sie die hierfür vorgesehenen Öffnungen **(Siehe Fig. 5).**

Um die Höhe des Kopfstückes zu regulieren, Spannungsschraube **(T, Fig.5)** lösen und diese in die andere Öffnung einsetzen. Nachdem das Kopfstück in die gewünschte Position gebracht wurde, Schrauben wieder festziehen.

Benutzen Sie für 300mm Durchmesser Trennscheiben die obere Öffnung, und für 350mm Durchmesser Trennscheiben die untere Öffnung.

ACHTUNG: Benutzen Sie niemals eine 350 mm Trennscheibe für die 300 mm Öffnung, da Sie sonst den Auflegtisch stark beschädigen können.

8.3 VERTIKALSCHNITT 90°

Um einen Vertikalschnitt zu erzielen, müssen Sie das Lineal auf den Frontalanschlag **(B, Fig.6)** des Auflegtisches auflegen und solange zurechtgerücken bis die gewünschten Schneidemaße bestimmt sind. Befestigen Sie den Auflegtisch in dieser Position indem Sie den Drehknopf festziehen **(C, Fig.6)**. Lösen Sie anschliessend den Drehknopf **(M, Fig.6)** und bringen Sie den graduierten Teil des Lineals **(A, Fig. 6)** in die Position 0 und befestigen dieses erneut.

Das zu schneidende Material wird wie in Abbildung 6 auf den Auflegtisch gelegt. Das Lineal kann je nach Wunsch auf der einen oder anderen Seite aufgelegt werden.

Das zu schneidende Material wird manuell auf dem Auflegtisch gestützt und zur Diamantscheibe hinbewegt.

Schneiden Sie besonders am Anfang langsam und dosieren Sie die Vorwärtsbewegung bezüglich der Tiefe des Schnittes und Härte des Materials. Ein zu schnelles Schneiden kann unregelmäßige oder defektive Schnitte zur Folge haben, zudem gehen Sie das Risiko ein die Diamantscheibe zu blockieren oder gar zu beschädigen.

Motor und Wasserpumpe werden gleichzeitig in Bewegung gesetzt. Bevor Sie das zu schneidende Material zur Trennscheibe hinbewegen, überprüfen Sie, daß diese ausreichend gekühlt ist.

8.4 JOLLYSCHNITT 45°

Der Schneidkopf der Modelle DAKAR PLUS ist bis zu 45° schwenkbar.

Um die Schnitteinheit zu ändern lösen Sie mit Hilfe des Sechskantschlüssel die Halteschraube **(T, Fig.7)**. Schwenken Sie anschliessend die Trennscheibe bis zum Anschlag in Form der Stiftschraube **(R, Fig.7)**. Ziehen Sie die Halteschraube in dieser Position wieder fest. **(Siehe Abbildung 7)**

Die Positionen des Lineals und des Materials, sowie die Anmerkungen in Punkt 5.3. gelten auch für den Jollyschnitt.

Um das Kopfstück wieder in Vertikalposition zu bringen, wird in umgekehrter Weise vorgegangen, der Anschlag wird nun von der weiteren Stiftschraube **(E, Fig.7)** vorgegeben.

ACHTUNG: Die Schwenkung zu 45° muss mit der Schnitteinheit auf horizontaler Ebene durchgeführt werden. Sollte mit erhöhter Schnitteinheit geschwenkt werden, so verschiebt sich die Schnittrichtung was einen falschen Schnitt zur Folge haben kann. Um eine horizontale Position zu erreichen, muss die Schnitteinheit bis zum Anschlag gesenkt werden. **(P, Fig.9)**

8.5 DIAGONALSCHNITT

Um Diagonalschnitte durchzuführen wird wie für den Vertikalschnitt vorgegangen jedoch wird in diesem FALL der graduierte Teil des Lineals **(A, Abb.8)** in gewünschter Position mit dem Drehknopf **(P, Fig.8)**, befestigt. Das zu schneidende Material wird wie in Abbildung 8 auf den Auflegtisch gelegt, folgen Sie nun den Anleitungen 8.3.

8.6 SCHNITT MIT HERUNTERGEFAHRENEM KOPFSTÜCK.

Das Design der Schneidemaschine-Jollyschneider DAKAR PLUS erlaubt Schnitte bei festgestelltem Unterlegtisch, durch das Herunterfahren der Schnitteinheit. Diese Modalität eignet sich speziell für mehrere Schnitte für nur ein Material oder für Fensterschnitte.

Für diese Art von Schnitt wird der kleine Regulierhebel **(A, Fig.9)** gelöst bis das Kopfstück durch die Spannung der Sprungfeder nach oben schwenkt. Schieben Sie danach den Auflegtisch unter die Trennscheibe und beginnen Sie den Schnitt. Der Regulierungshebel **A** verbleibt lose, das Kopfstück wird nach unten gedrückt um den Schnitt durchzuführen.

Der Vorlauf muss bezüglich der Materialhärte und Schnitttiefe reguliert werden. **(Siehe Fig.9)**

Die Maschine ist mit einer Arretierungsschraube **(P, Fig.9)** ausgestattet um zu vermeiden dass der Unterlegtisch durch ein zu starkes herunterfahren beschädigt wird. Diese Arretierungsschraube bestimmt zugleich die horizontale Position des Kopfstückes, notwendig für die 45° Schwenkung ohne Auslenkung der Scheibe.

8.7 SICHERHEITSVORKEHRUNGEN

- Die Schneidemaschinen SIMA, S.A. dürfen nur von Personen benutzt werden, die über die nötigen Kenntnisse des Funktionieren und Betriebs der Maschine verfügen.
- Bevor Sie die Maschine starten, sollten Sie die Bedienungsanleitungen aufmerksam durchlesen und überprüfen Sie die korrekte Durchführung der Sicherheitsvorkehrungen. Sie sollten wissen wie man die Maschine schnell EIN und AUS-schaltet.
- Stellen Sie die Maschine auf einer geraden Oberfläche auf, die Maschine darf nicht wackeln.
- Bevor Sie die Maschine benutzen überzeugen Sie sich von dem perfekten technischen Zustand der Maschine.

- Die Maschine darf niemals in Betrieb gesetzt werden sollten die zugehörigen Schutzelemente nicht montiert sein.
- Wir empfehlen ihnen das Tragen von Sicherheitselementen wie Lärmschutz, Augenschutz etc.
- Unbefugte Personen müssen sich von der Arbeitszone fernhalten.
- Überprüfen Sie ihre Werkkleidung. Diese sollte frei von Elementen sein, die sich möglicherweise mit der Teilen Maschine verfangen könnten.
- Wenn Sie Maschine deplazieren, schalten Sie den Motor aus und blockieren Sie die beweglichen Teile.
- Benutzen Sei ausschliesslich Original Diamantscheiben SIMA S.A.
- Der Gebrauch von Druckwasser für die Reinigung von elektrischen Stromläufen und Elementen ist verboten.
- Die Maschine darf nicht bei Regen im Freien benutzt werden.

SIMA, S.A. entzieht sich jeglicher Verantwortung für entstandene Folgen eines fahrlässigen oder inkorrekten Gebrauchs der Maschine DAKAR PLUS.

9. WARTUNG

- Wechseln sie das Wasser der Wasserwanne immer wenn nötig und säubern Sie die Maschine um zu vermeiden, daß sich Materialreste oder Staubteilchen festsetzen und die Wasserpumpe verstopfen. Die Wasserpumpe mus immer vollständig von Wasser bedeckt sein, allerdings sollten die Richtlinien nicht erreicht werden.
- Es ist ratsam die Wasserpumpe von Zeit zu Zeit in ein Gefäß mit sauberem Wasser zu tauchen um sie laufen zu lassen. So wird der Wasserkreislauf von Rückständen gereinigt. Wenn nötig müssen Sie die Filterkappe abschrauben um den Filter von Ablagerungen oder Ähnlichem zu befreien.
- Befreien Sie den Unterlegstisch von Materialresten.
- Ersetzen Sei schnellstmöglich beschädigte Kabel.
- Bedecken Sie die Maschine am Ende des Werktages mit einer wasserfesten Plane.
- Am Ende jedes Werktages muss die Maschine ausgeschaltet und vom Netzwerk getrennt warden.
- Die Wartungsarbeiten sollten von Arbeitern verrichtet werden, die mit der Maschine vertraut sind.
- Überprüfen Sie daß der Motor ausgeschaltet und die Maschine vom Netzwerk getrennt ist, wenn Sie die Maschine neu einstellen. Entfernen Sie immer alle Arbeitswerkzeuge.
- Sollten Unregelmäßigkeiten oder Störungen auftreten, lassen Sie die Maschine von einem Spezialist überprüfen.
- Berücksichtigen Sie immer die genannten Sicherheitsmaßnahmen dieses Handbuchs.

Es ist strengstens verboten Teile, Elemente oder Eigenschaften der Maschine eigenständig zu ändern,. SIMA, S.A. ist in keinem Fall für die Folgeschäden durch das nicht Einhalten dieser Vorschriften verantwortlich zu machen.

9.1 AUSTAUSCHEN DER TRENNSCHEIBE

Die Diamant-Schneidescheibe ist eines der wichtigsten Elemente der Schneidemaschine. Die Diamantscheibe muß in perfektem Zustand sein um optimale Leistungen zu erzielen. Ersetzen Sie die Schneidescheibe wenn diese verbraucht, verbogen oder rissig ist.

Benutzen Sie nur Diamantscheiben, die in diesem Handbuch empfohlen werden und überprüfen Sie daß diese mit den verlangten technischen Eigenschaften wie Durchmesser, etc. übereinstimmen.

Beachten Sie, daß es verschiedene Diamantscheiben für verschiedene Materialien gibt. Wählen Sie immer die Diamantscheiben die am besten Ihrem Bedarf entsprechen.

Wir empfehlen Ihnen, nur Original Sima Scheiben einzusetzen. Diese erfüllen alle technischen und Sicherheits-Anforderungen und werden in einer großen Auswahl angeboten. Eine korrekte Wahl ist somit einfach gemacht.

9.2 REGULIERUNG DER TRENNSCHEIBE

Die Schneidemaschinen-Jollyschneider Modell DAKAR PLUS ist fabrikmässig so eingestellt, dass die 0° und 45° Positionen genau mit dem Anschlag der Schnitteinheit mit den Stiftschrauben übereinstimmen. Im Falle dass die Position dieser Stiftschrauben sich verschiebt, so müssen diese erneut reguliert werden.

Lösen Sie die Befestigungsschraube (T, Fig.10) und suchen Sie die 0° Position mit Hilfe eines Winkelmasses. Wenn notwendig, wird zudem die Stiftschraube gelöst. (E, Fig.10). Wenn Sie die Position erreicht haben wird die Stiftschraube angezogen bis diese das Kopfstück berührt. Auf diese Weise wird die 0° Position mit Anschlag neu reguliert.

Für die 45° Position wird gleichermassen vorgegangen, nur dass nun die Stiftschraube R, Fig. 10 neu reguliert wird.

9.3 EINSTELLUNG UND FÜHRUNG

Die Schneidemaschinen DAKAR PLUS werden perfekt eingestellt bevor sie die Fabrik verlassen. Eine falsche Einstellung kann zu fehlerhaften Schnitten führen. Im Falle daß die Schneidescheibe neu eingestellt werden muß benötigen Sie folgendes Material:

Hierzu benötigen Sie eine Stahlstange mit einem Durchmesser von 4mm oder 5 mm (V, Fig.11) und einer Länge von 250mm Länge mit einem spitzen Ende. Sie benötigen zudem ein Keramikstück (Fliese oder Tonware) (P, Abb. 11) und weisse Kreide. Gehen Sie folgendermassen vor:

- Trennen Sie die Maschine vom Netzwerk
- Entfernen Sie die Schutzabdeckung
- Legen Sie die Tonware auf den Auflegtisch mit der Glasur nach unten auf den Rolltisch. Markieren Sie die andere Seite der Länge nach in der Mitte mit Kreide.
- Plazieren Sie die Stahlstange (V, Fig.11) zwischen den Spannplättchen und ziehen Sie die Mutter der Achse fest. Sie müssen darauf achten, daß die Stange mit der scharfen Seite die Tonware auf dem Rolltisch berührt. (Siehe Abb. 11)
- Der Stahlstift soll beim Vorschieben des Wagens eine gerade Linie auf der Fliese ziehen.
- Anschließend, drehen Sie die Motorachse mit der Stange in umgekehrter Richtung (siehe Abbildung 11), und schieben Sie den Rolltisch auch in die andere Richtung um mit der Stange eine neue Linie zu machen, die mit der vorherigen übereinstimmen muß. Falls die Linien nicht übereinstimmen lösen Sie teilweise die Schrauben des Gehäuses der Scheibenachse (T, Fig.11) und korrigieren Sie deren Position bis die Linien übereinstimmen. Letztendlich die Schrauben ganz festziehen.

10. LÖSUNGSVORSCHLÄGE FÜR AUFTRETENDE STÖRUNGEN.

SCHADEN	MÖGLICHER GRUND	LÖSUNG
Motor no arranca	Unzureichende Stromversorgung	Überprüfen Sie die Versorgung der Verteilertafel. Prüfen Sie die Stellung des Termomagneten und dem Ausgleichsgetriebe der Schalttafel. Untersuchen Sie die Anschlußkabel sowie deren korrekten Anschluß.
	Anlasser defekt	Austauschen
	Scheibe blockiert	Bloquierende Teile entfernen
Motor läuft zögernd an und bringt nur langsam volle Leistung.	Kondensator beschädigt (Wechselstrommotor)	Austauschen
Unzureichende Schnittleistung	Abstumpfung der Diamantscheibenzähne	Mit Schleissmaterial bearbeiten. (Sandstein, Beton, Schleifstein)
	Ungeeignete Diamantscheibe	Geeigete Scheibe zwecks Material benutzen.
	Geringe Motortriebkraft	Motor von Techniker prüfen lassen.
Unzureichende Kühlung der Diamantscheibe.	Zu wenig Wasser in der Wasserwanne.	Auffüllen.
	Pumpe verstopft.	Filterkappe öffnen und säubern.
	Pumpe defekt	Austauschen
	Abbsperrhahn geschlossen	Offnen.
Vorzeitige Abnutzung der Diamantscheibe	Unzureichende Kühlung	Kühlung prüfen
	Zu schneller Vorlauf	Vorlauf verringern
	Ungeeignete Diamantscheibe	Geeigete Scheibe zwecks Material benutzen.
Fehlerhafter Schnitt	Die Maschine ist nichtfluchtend.	Ausrichten
	Abgenützte oder beschädigte Diamantscheibe	Auswechseln
	Ungeeignete Diamantscheibe	Geeigete Scheibe zwecks Material benutzen.
Auftreten von Vibrationen	Falscher Drehsinn	Montieren Sie erneut die Diamantscheibe und korrigieren Sie den Drehsinn.
	Fehlerhafte Aufspannung der Diamantscheibe.	Überprüfen Sie den Sitz der Scheiben und der Motorachse. (Linksgewinde)
	Diamantscheibe schief.	Austauschen

11. TECHNISCHE DATEN

DATEN	DAKAR PLUS WECHSELSTROM	DAKAR PLUS DREHSTROM
TRIEBKRAFT MOTOR	3CV=2,2KW	4CV=3KW
SPANNUNG MOTOR	230V~	230V~/400V~
UMDREHUNGEN MOTOR	2800 R.P.M.	
PUMPENLEISTUNG	50W	
SPANNUNG PUMPE	230V~	
MAX. DURCHMESSER SCHEIBE	350 mm	
DURCHMESSER ZENTRALÖFFNUNG SCHEIBE	25,4 mm	
MAX. SCHNITTLÄNGE	DURCHMESSER SCHEIBE 300: 645 mm	
	DURCHMESSER SCHEIBE 350: 630 mm	
MAX. SCHNITTIEFE	DURCHMESSER SCHEIBE 300: 75 mm	
	DURCHMESSER SCHEIBE 350: 100 mm	
FASSUNGSVERMÖGEN WASSERWANNE	43 LITER (NÖTIGES NIVEL)	
NETTO GEWICHT	66,4 Kg	
MASSE	(L x B x H) 1080 x 686 x 1220 mm	

12. GARANTIE

SIMA, S.A. Baumaschinenhersteller, verfügt über ein technisches Servicenetzwerk SERVÍ-SIMA. Die Reparaturen in Garantie über unser Servicenetzwerk unterliegen bestimmten Bedingungen um Service und Qualität dieser zu garantieren.

SIMA, S.A. leistet Garantie auf alle seine Fabrikate gegenüber Fabrikationsfehlern jeglicher Art. Diese werden über unsere GARANTIEBEDINGUNGEN bestimmt. Siehe beiliegendes Dokument.

Diese Bedingungen können bei Nichteinhaltung der Zahlungsbedingungen nichtig gemacht werden.

SIMA, S.A. behält sich das Recht vor die Maschinen ohne Vorankündigung zu modifizieren.

13. ERSATZTEILE

Die Ersatzteile erhältlich für die von SIMA S.A. hergestellten Schneidemaschinen-Jollyschneidern DAKAR PLUS sind gekennzeichnet.

Für Ersatzteilbestellungen benötigen Sie **Modell, Herstellungsnummer sowie Herstellungsjahr** der Maschine (Siehe Plakette)

14. UMWELTSCHUTZ.



Rohmateriale sollten wiederverwendet werden. Apparate, Accessoires, Flüssigkeiten und Verpackungen sollten an die zuständigen Stellen für Wiederverwertung gesendet werden. Plastikelemente sind für die zugehörige Wiederverwertung gekennzeichnet.



Die Abfallstoffe elektrischer und elektronischer Teile müssen an die zuständigen Orte für selektive Abholung gebracht werden.

15. LÄRMSPIEGEL.

Lautstärke

DAKAR PLUS WECHSELSTR. LWA (dBa) 122

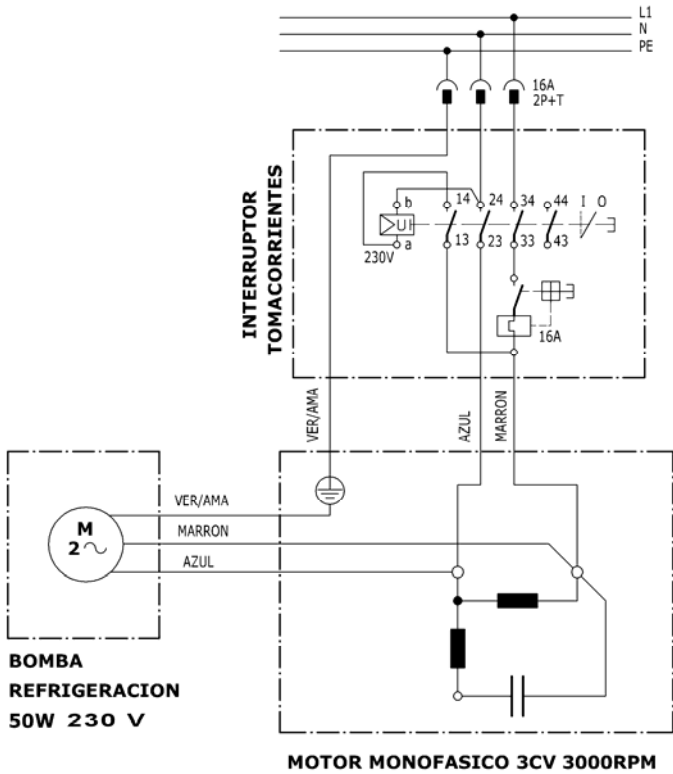
DAKAR PLUS DREHSTROM. LWA (dBa) 122

16. SCHWINGUNGEN.

MODELL	Linke Hand m/ s ²	Rechte Hand m/ s ²
DAKAR PLUS WECHSELSTR.	5,71220387313	4,71851454008
DAKAR PLUS DREHSTR.	5,71220387313	4,71851454008

17. STROMLÄUFE

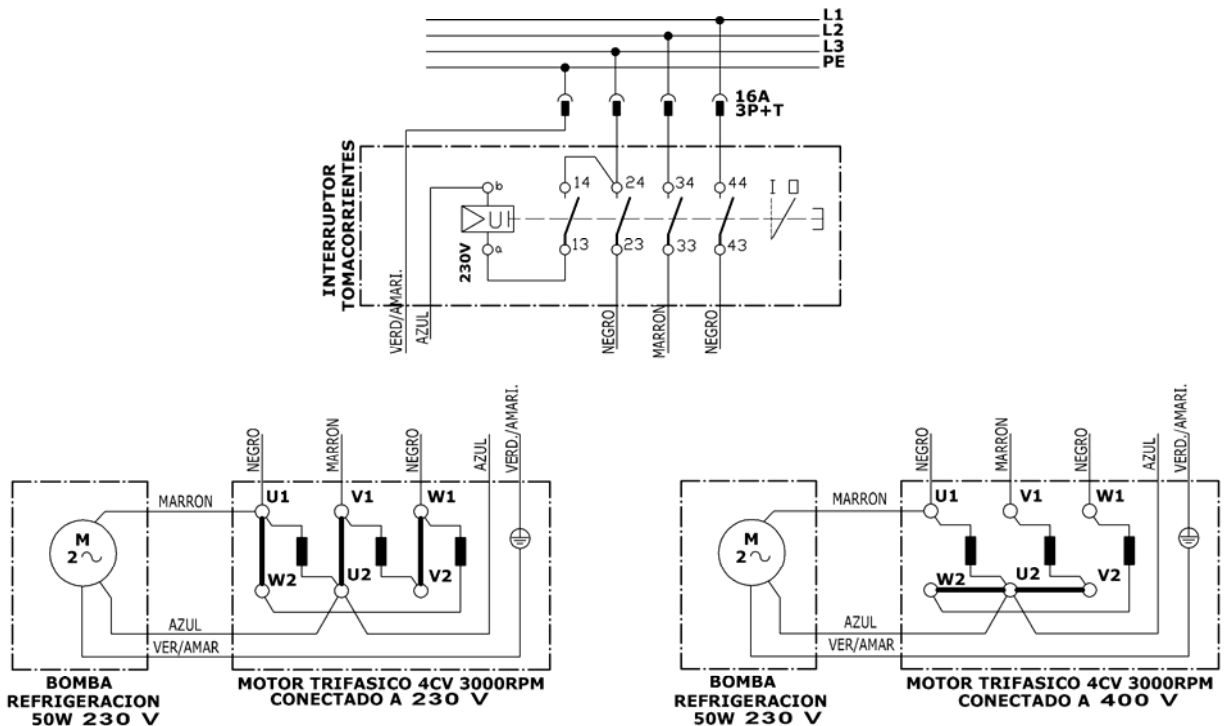
ESQUEMA ELECTRICO DE CORTADORA MODELO DAKAR PLUS MONOFASICA

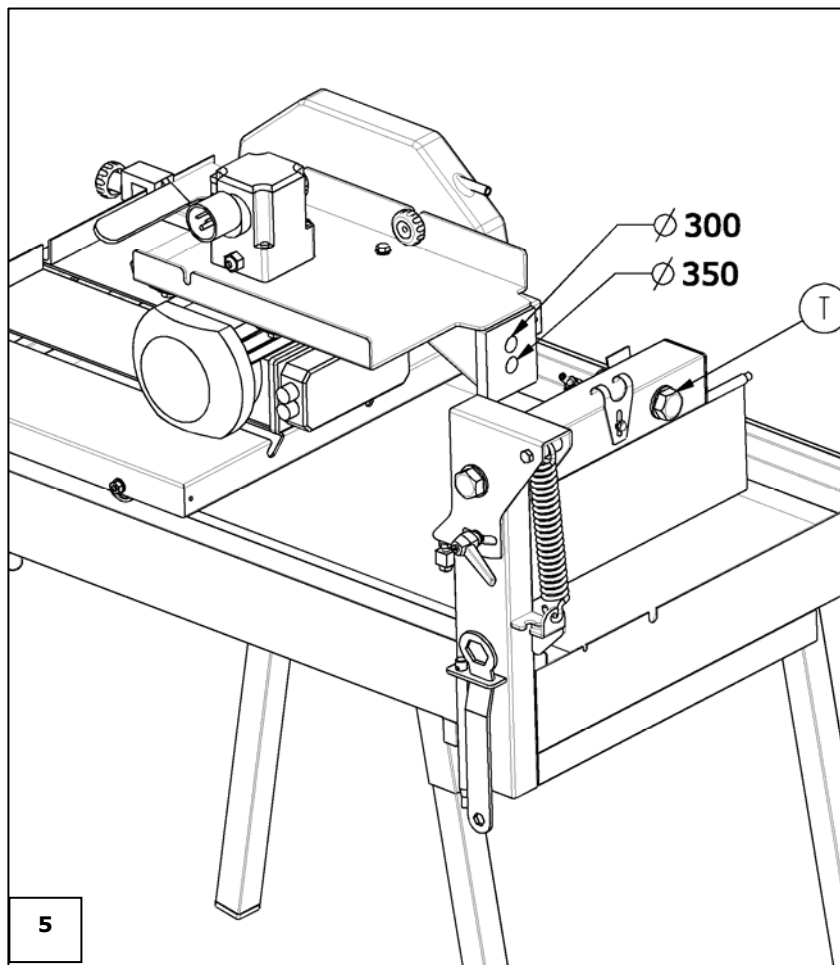
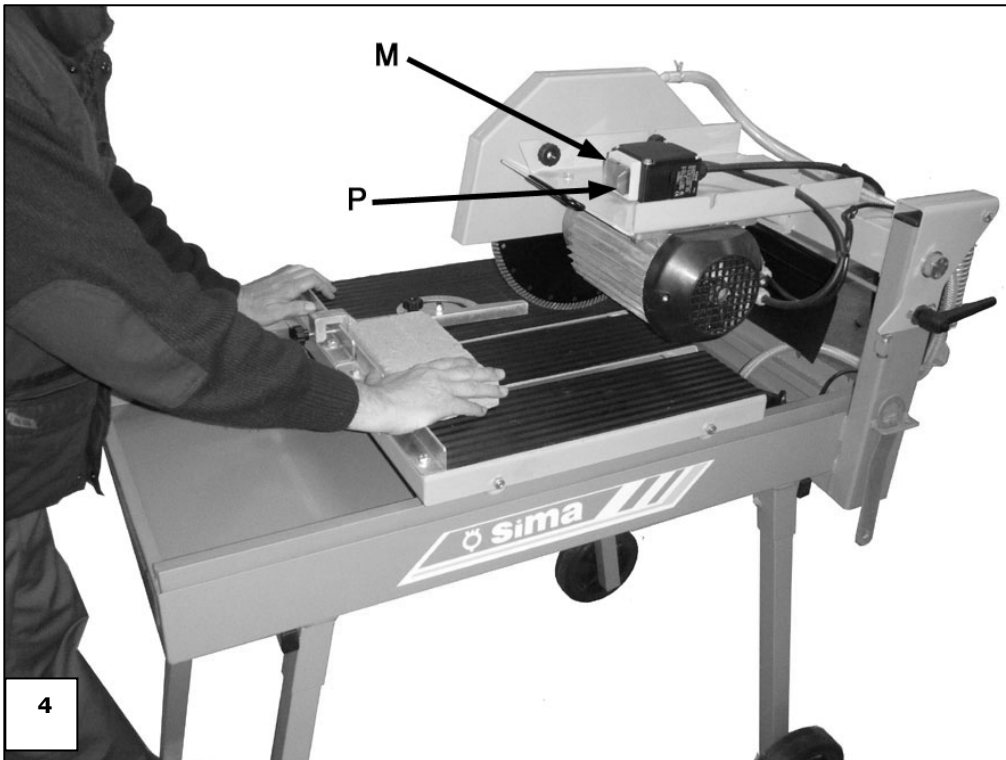


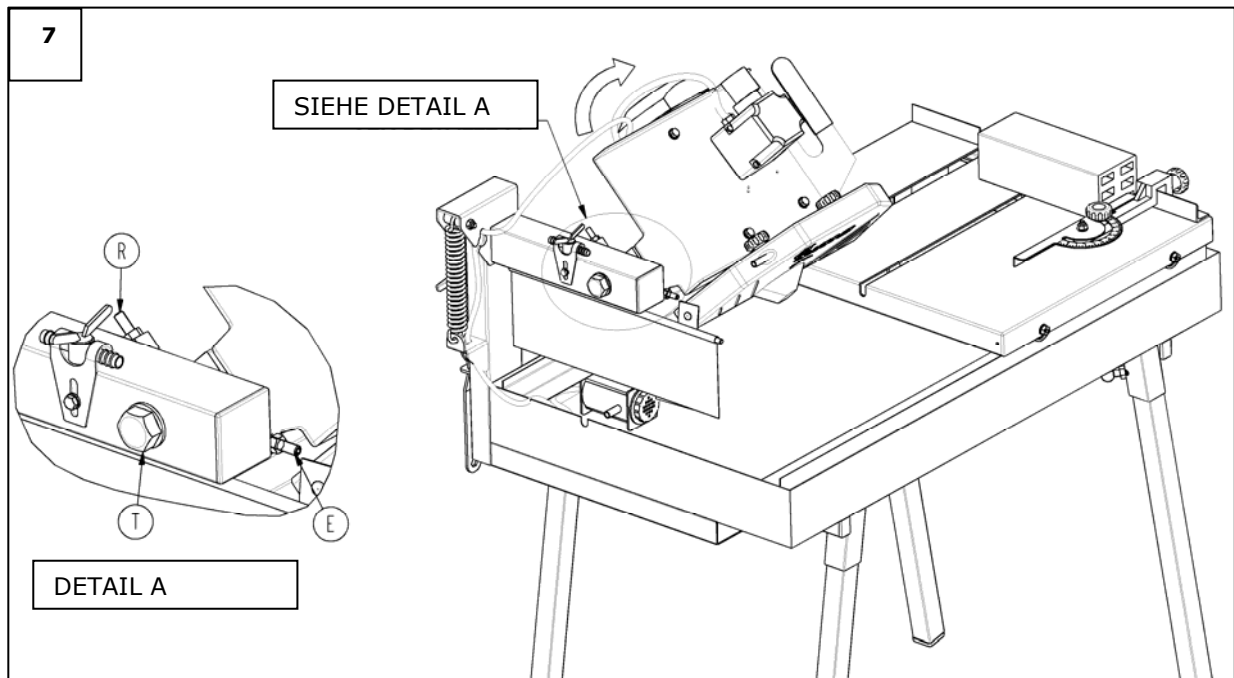
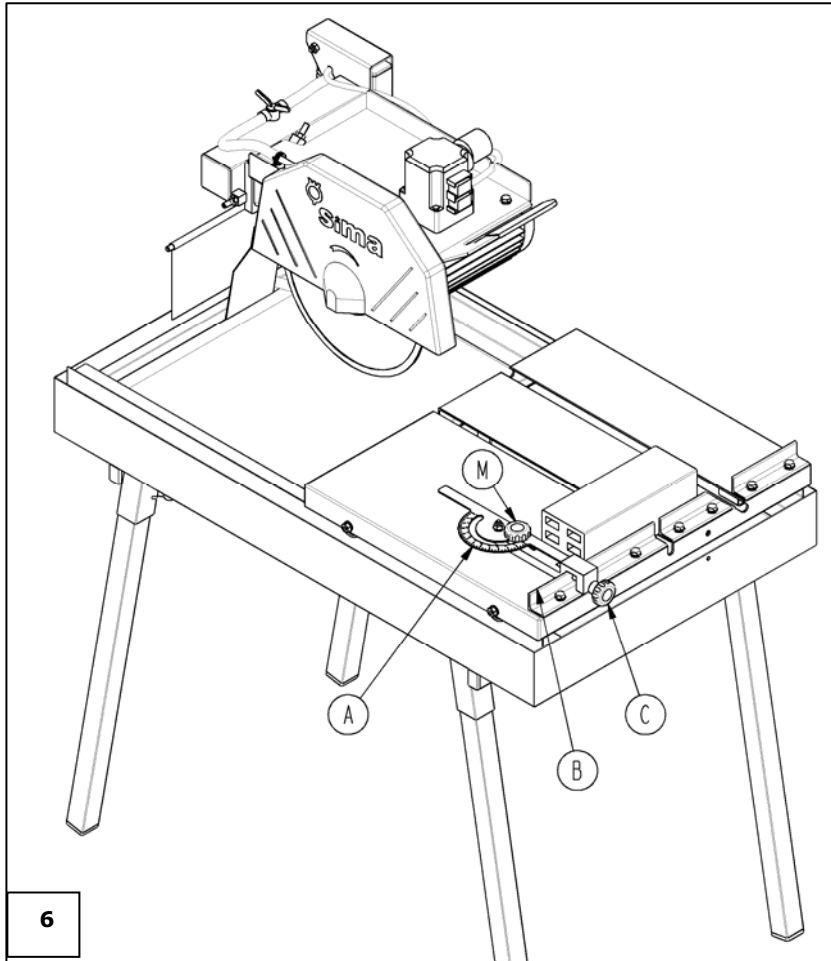
- BOMBA REFRIGERACION: WASSERPUMPE
- MOTOR MONOFASICO- WECHSELSTROMMOTOR
- MOTOR TRIFASICO- DREHSTROMMOTOR
- INTERRUPTOR TOMACORRIENTES-STROMSCHALTER
- ESQUEMA ELECTRICO-STROMLAUFPLAN
- CV-PS
- CONNECTADO-AUSGERICHTET

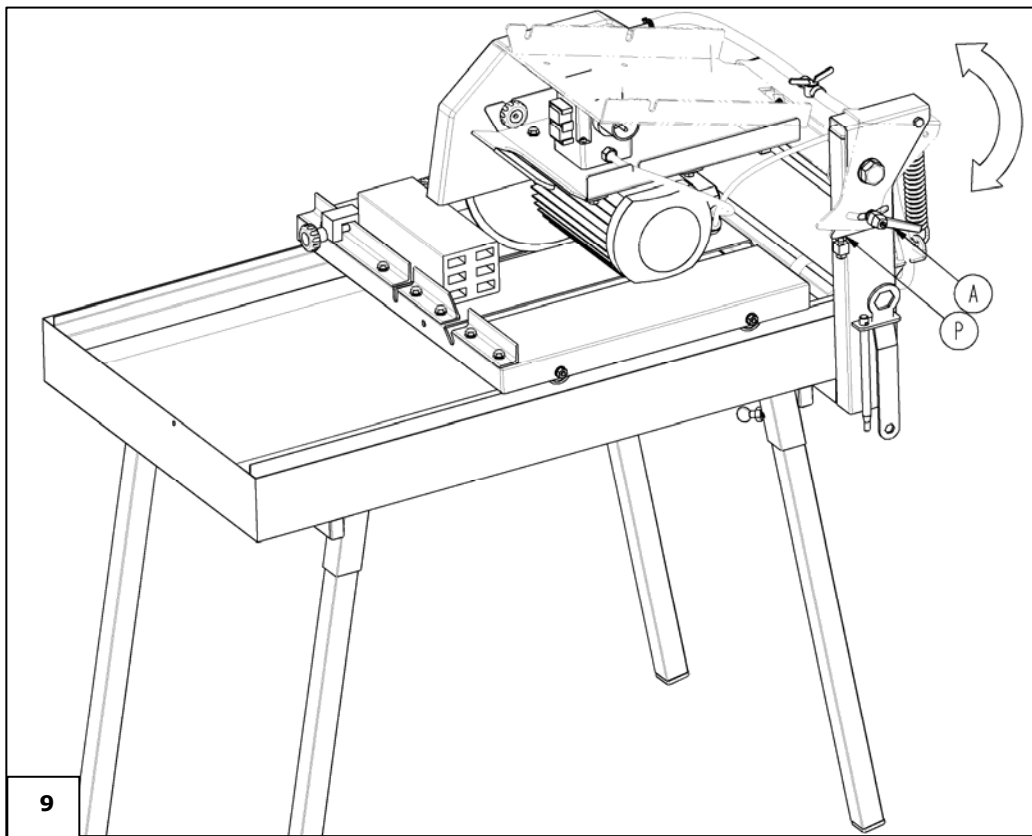
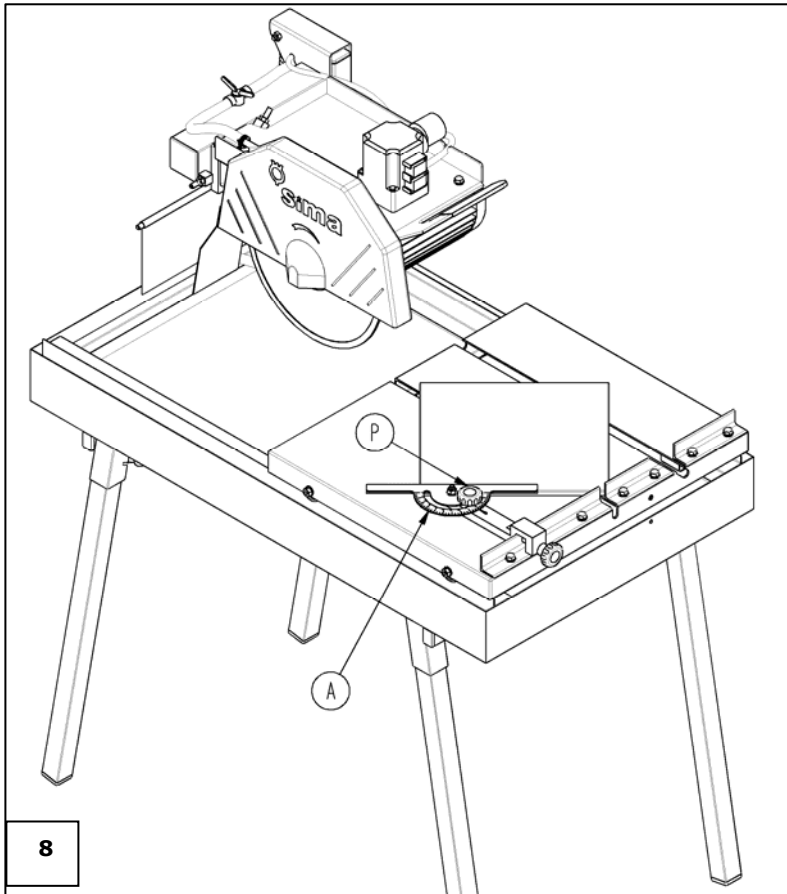
Verde	Grün
Amarillo	Gelb
Negro	Schwarz
Azul	Blau
Marron	Braun

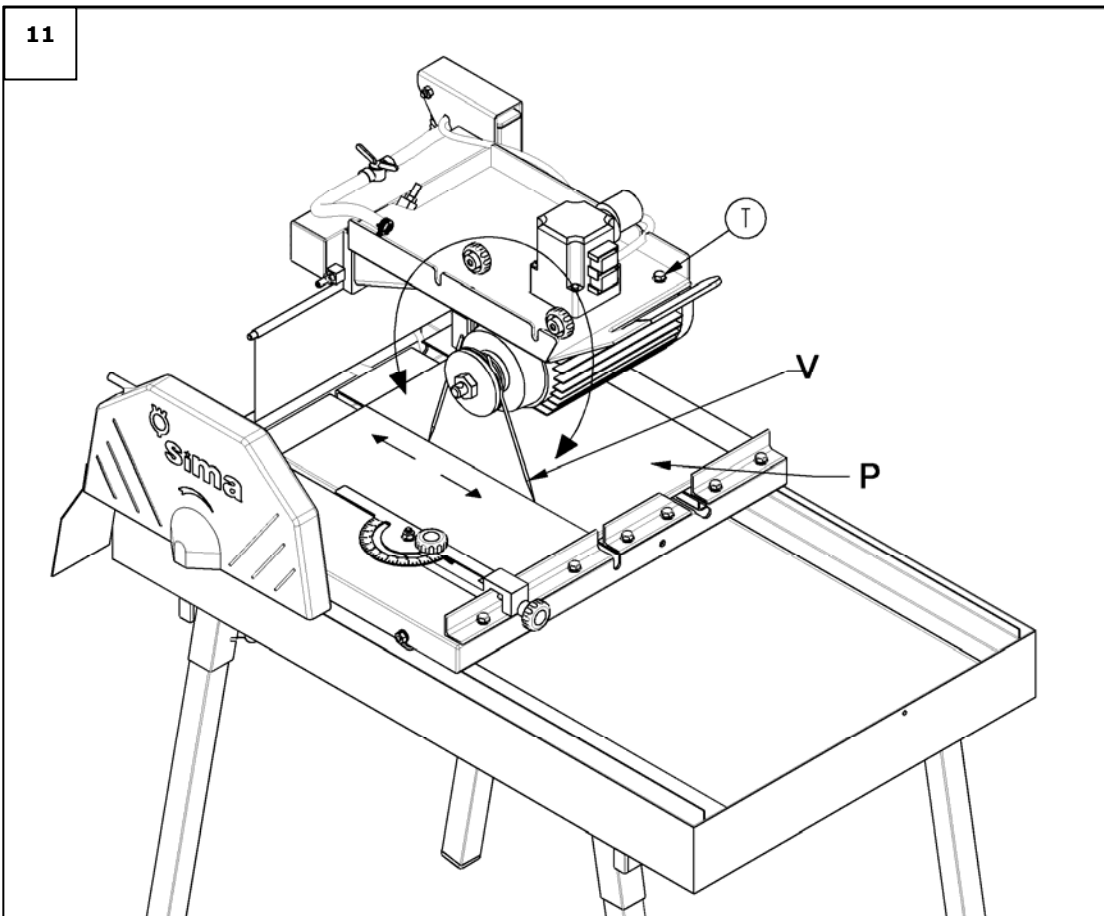
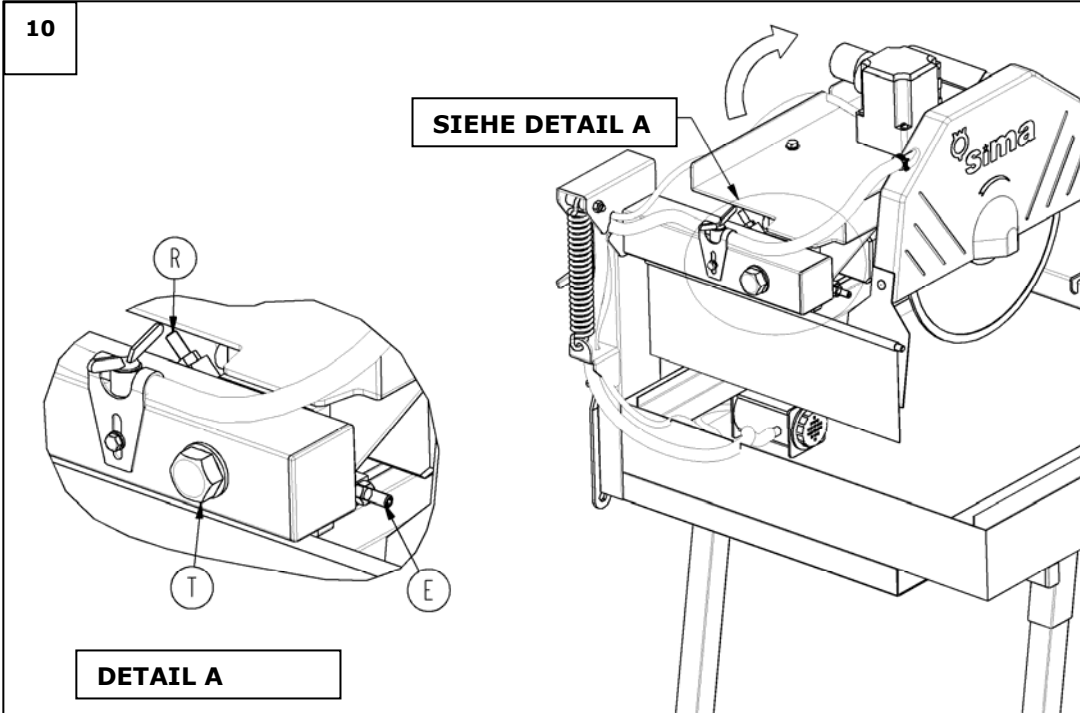
ESQUEMA ELECTRICO DE CORTADORA MODELO DAKAR PLUS TRIFASICA











GARANTIEZERTIFIKAT**POST SALE SERVICE****EXEMPLAR FÜR DEN ENDKUNDEN****MASCHINENDATEN**

ETIQUETT KENNZEICHEN

DATEN KÄUFER

NAME	
_____ ADRESSE	
_____ POSTLEITZAHL/ORT	
_____ LAND	
Telf.:	Fax:
_____ e-mail	
_____ KAUFSDATUM	

Unterschrift und Stempel des Verkäufers**Unterschrift Kunde****GARANTIEBEDINGUNGEN**

- 1.) SIMA, S.A. gewährt EIN JAHR Garantie auf alle Fabrikationsfehler ab Lieferdatum, welches obligatorisch auf dem hier beigefügten Garantieschein erscheinen muß.
- 2.) Die Garantie deckt ausschliesslich die Arbeitszeit und Reparatur der defektösen Teile dessen Modell und Fabrikationsseriennummer im Garantiezertifikat angegebenen sind.
- 3.) Von der Garantie nicht gedeckt werden aus Diäten Unterkunft etc. entstandene Kosten sowie die Transportkosten bis zu unserer Fabrik SIMA S.A. welche vom Kunden getragen werden mussen.
- 4.) Als Fabrikationsfehler weder anerkannt werden die Folgenfehler durch Missbrauch, Stösse, falscher Gebrauch, Fall, Unfall, übermässige Spannung, fehlerhafte Installierung oder Ander Grande die nicht vom Produkt abhängig gemacht werden coñeen.
- 5.) Die Reparaturen in GARANTIE dürfen ausschliesslich von SIMA S.A. oder von SIMA autorisierten Betrieben durchgeführt werden. Die technische Abteilung von SIMA S.A. gibt das letzte Einverständnis der Reparatur.
- 6.) Diese Garantie erlischt vollständig in den folgenden Fällen:
 - a) Änderungen und/oder Manipulation des Garantiezertifikates.
 - b) Wenn klar ersichtlich ist, dass Einzelteile des Produktes, teilweise oder vollständig, von einer Werkstatt, Betrieb oder einer Person die nicht von der technischen Abteilung Sima's S.A. bevollmächtigt wurde, repariert, verändert oder ausgetauscht wurden.
 - c) Sollten von SIMA S.A. nicht harmonisierte Teile oder Vorrichtungen installiert worden sein.
- 7.) SIMA S.A. übernimmt keine Verantwortung für die Folgeschäden oder Schäden die mit Störungen des Produktes in Zusammenhang stehen. In diesen inbegriffen aber nicht ausschliesslich die Mühen, Transportkosten, Telefonkosten, der persönliche oder Geschäftsverluste sowie der Verlust von Einkommen oder Gehalt.
- 8.) Für Elektromotoren gilt es bei Störungen diese zu SIMA S.A. zu senden oder an einen vom Motorhersteller bevollmächtigten technischen Dienst zur Bestimmung der Garantie.
- 9.) Das Garantiezertifikat muss innerhalb con DREISSIG Werktagen ab Kaufsdatum bei SIMA S.A. eingehen um Garantieanspruch zu erhalten. Für eine Inanspruchnahme der Garantie muss eine gültige Rechnung mit Stempel des Verkäufers und Seriennummer des Produktes beigelegt werden.



SOCIEDAD INDUSTRIAL DE MAQUINARIA ANDALUZA, S.A.

POL. IND. JUNCARIL, C/ALBUÑOL, PARC. 250

18220 ALBOLOTE (GRANADA)

Telf.: 34 - 958-49 04 10 - Fax: 34 - 958-46 66 45

FABRICACIÓN DE MAQUINARIA PARA LA CONSTRUCCIÓN

ESPAÑA

GARANTIEZERTIFIKAT**POST SALE SERVICE****EXEMPLAR FÜR HERSTELLER****MASCHINENDATEN**

ETIQUETT KENNZEICHEN

DATEN KÄUFER

NAME

ADRESSE_____
POSTLEITZAHL/ORT_____
LAND

Telf.:

Fax:

e-mail_____
KAUFSDATUM**Unterschrift und Stempel des Verkäufers****Unterschrift Kunde****GARANTIEBEDINGUNGEN**

- 1.) SIMA, S.A. gewährt EIN JAHR Garantie auf alle Fabrikationsfehler ab Lieferdatum, welches obligatorisch auf dem hier beigefügten Garantieschein erscheinen muß.
- 2.) Die Garantie deckt ausschliesslich die Arbeitszeit und Reparatur der defektuoson Teile dessen Modell und Fabrikationsseriennummer im Garantiezertifikat angegebenen sind.
- 3.) Von der Garantie nicht gedeckt werden aus Diäten Unterkunft etc. entstandene Kosten sowie die Transportkosten bis zu unserer Fabrik SIMA S.A. welche vom Kunden getragen werden musen.
- 4.) Als Fabrikationsfehler weder anerkannt werden die Folgenfehler durch Missbrauch, Stösse, falscher Gebrauch, Fall, Unfall, übermässige Spannung, fehlerhafte Installierung oder Ander Grande die nicht vom Produkt abhängig gemacht werden coñeen.
- 5.) Die Reparaturen in GARANTIE dürfen ausschliesslich von SIMA S.A. oder von SIMA autorisierten Betrieben durchgeführt werden. Die technische Abteilung von SIMA S.A. gibt das letzte Einverständnis der Reparatur.
- 6.) Diese Garantie erlischt vollständig in den folgenden Fällen:
 - a) Änderungen und/oder Manipulation des Garantiezertifikates.
 - b) Wenn klar ersichtlich ist, dass Einzelteile des Produktes, teilweise oder vollständig, von einer Werkstatt, Betrieb oder einer Person die nicht von der technischen Abteilung Sima's S.A. bevollmächtigt wurde, repariert, verändert oder ausgetauscht wurden.
 - c) Sollten von SIMA S.A. nicht harmonisierte Teile oder Vorrichtungen installiert worden sein.
- 7.) SIMA S.A. übernimmt keine Verantwortung für die Folgeschäden oder Schäden die mit Störungen des Produktes in Zusammenhang stehen. In diesen inbegriffen aber nicht ausschliesslich die Mühen, Transportkosten, Telefonkosten, der persönliche oder Geschäftsverluste sowie der Verlust von Einkommen oder Gehalt..
- 8.) Für Elektromotoren gilt es bei Störungen diese zu SIMA S.A. zu senden oder an einen vom Motorhersteller bevollmächtigten technischen Dienst zur Bestimmung der Garantie.
- 9.) Das Garantiezertifikat muss innerhalb con DREISSIG Werktagen ab Kaufsdatum bei SIMA S.A. eingehen um Garantieanspruch zu erhalten. Für eine Inanspruchnahme der Garantie muss eine gültige Rechnung mit Stempel des Verkäufers und Seriennummer des Produktes beigelegt werden.

DEKLARACJA ZGODNOŚCI "WE"

SIMA, S.A.

Polígono Industrial Juncaril, C/Albuñol, Parcela 250, C.P.18220 Albolote, Granada (HISZPANIA)
Firma odpowiedzialna za produkcję i sprzedaż poniżej wymienionego urządzenia:

PIŁA STOŁOWA**OŚWIADCZA:**

że maszyna wyżej wymieniona, przeznaczona do cięcia na terenie budowy materiałów budowlanych, kamienia i innych, pozostaje w zgodności zarówno z Dyrektywą Maszynową **2006/42/CE** jak i z unijnymi przepisami następujących dyrektyw Parlamentu Europejskiego i Rady Europy: **2006/95/CE; 2004/108/CE; 2000/14/CE; 2002/44/CE; 2002/95/CE; 2002/96/CE**

Spełnia także wymagania następujących norm:

UNE-EN 292-1; UNE-EN 292 -2; UNE-EN 294 ; UNE-EN 349 ; UNE-EN 60204-1; UNE-EN 12418
UNE-EN 1050 ; UNE-EN 953

Dane osoby upoważnionej do przygotowania dokumentacji technicznej:

Eugenio Fernández Martín
Kierownik techniczny

SIMA S.A.

Polígono Industrial Juncaril, C/ Albuñol, Parcela 250 - 18220 Albolote, Granada (HISZPANIA)

Albolote 01.01.2010



Podpisano: Javier García Marina
Dyrektor Generalny

SPIS TREŚCI

DEKLARACJA ZGODNOŚCI "WE"	3
1. INFORMACJE PODSTAWOWE	5
2. OPIS OGÓLNY MASZYNY	5
2.1 SYMBOLE	6
2.2 TRANSPORT	6
3. INSTRUKCJE MONTAŻU	6
3.1 MONTAŻ MASZYNY	7
3.2 NAPEŁNIANIE ZBIORNIKA	7
4. PODŁĄCZENIE DO SIECI ELEKTRYCZNEJ I DOPASOWANIE KIERUNKU OBROTÓW	7
5. MONTAŻ I WYMIANA TARCZY TNĄCEJ	7
5.1 PROCEDURA ZAKŁADANIA BĄDŹ WYMIANY TARCZY TNĄCEJ.....	7
6. WYPOSAŻENIE ELEKTRYCZNE	8
6.1 MASZYNY Z SILNIKIEM JEDNOFAZOWYM	8
6.2 MASZYNY Z SILNIKIEM TRÓJFAZOWYM	8
7. ZASADY BEZPIECZEŃSTWA	9
8. INSTRUKCJE URUCHOMIENIA I UŻYTKOWANIA	9
8.1 POZYCJA MASZYNY I OSOBY JĄ OBSŁUGUJĄCEJ. WŁĄCZANIE I WYŁĄCZANIE	9
8.2 REGULACJA WYSOKOŚCI.....	9
8.3 CIĘCIE POD KĄTEM PROSTYM	10
8.4 CIĘCIE POD KĄTEM 45°	10
8.5 CIĘCIE PO SKOSIE	10
8.6 CIĘCIE Z OBNIŻENIEM GŁOWICY.....	10
8.7 ZALECENIA BEZPIECZEŃSTWA.....	11
9. KONSERWACJA	11
9.1 WYMIANA ZUŻYTEJ TARCZY.....	12
9.2 USTAWIENIE NACHYLENIA TARCZY.....	12
9.3 REGULACJA LINIOWOŚCI TARCZY.	12
10. ROZWIĄZANIE NAJCZĘSTSZYCH PROBLEMÓW	13
11. OPIS TECHNICZNY	14
12. O GWARANCJI	15
13. CZĘŚCI ZAMIENNE	15
14. OCHRONA ŚRODOWISKA	15
15. DEKLARACJA POZIOMU HAŁASÓW	15
16. DEKLARACJA POZIOMU WIBRACJI	15
17. SCHEMATY ELEKTRYCZNE	16
CERTYFIKAT GWARANCYJNY	22

1. INFORMACJE PODSTAWOWE.

UWAGA: Przed przystąpieniem do ustawienia, podłączenia, uruchomienia i pracy maszyny bezwzględnie przeczytaj ze zrozumieniem niniejszą instrukcję.

SIMA S.A. dziękuję za nabycie piły stołowej model DAKAR PLUS i zaufanie, jakim obdarzyliście Państwo producenta niniejszego urządzenia

Instrukcja obsługi dostarcza podstawowe informacje z zakresu użytkowania i bieżącej obsługi maszyny. Zawarto również podstawowe zalecenia i ostrzeżenia w zakresie ochrony i bezpieczeństwa pracy dla operatora i osób postronnych. Zastosowanie się w pełni do przedstawionych wymagań i zaleceń zapewni bezpieczną obsługę i bezawaryjną pracę maszyny.

Dlatego też zapoznanie się z instrukcją obsługi maszyny jest obowiązkowe dla każdego kto będzie obsługiwać, serwisować czy też naprawiać maszynę.

Zalecamy posiadać instrukcję obsługi przy maszynie w każdym momencie: podczas pracy, serwisu czy podczas napraw.

2. OPIS OGÓLNY MASZYNY.

- Piły stołowe SIMA S.A., model DAKAR PLUS, są zaprojektowane i produkowane by ciąć na terenie budowy materiały budowlane. Te piły tną kamień i materiały budowlane pochodzenia naturalnego, bądź złożonego lecz z przynajmniej jedną powierzchnią naturalną (płyty ceramiczne, terakotę, cegła, marmur, granit, dachówki ceramiczne bądź betonowe, glazurę ...). Narzędziem tnącym jest diamentowa tarcza napędzana silnikiem elektrycznym, chłodzona wodą za pomocą pompy. Przesuwanie materiału odbywa się poprzez ręczne przesuwanie wózka, na którym jest on ułożony. Ten model maszyny jest fabrykowany przy użyciu materiałów najwyższej jakości.

Jakiegolwiek inne niż opisane użycie maszyny jest niewskazane i może być niebezpieczne, i dlatego też jest całkowicie zabronione

- Oferują użytkownikowi maksymalne możliwości cięcia na terenie budowy, jako że tną materiały zarówno pod kątem prostym jak i 45°.
- Pozwalają na podniesienie i obniżenie silnika w celu uzyskania różnej wysokości cięć, i wykonanie tych operacji w szybki i prosty sposób, poprzez obrócenie i blokadę ramienia za pomocą rączki do tego przeznaczonej.
- Ramię, na którym jest zamontowany silnik, utrzymuje się w równowadze gdy zdejmuje się blokadę, tą równowagę uzyskuje się dzięki sprężynie, która utrzymuje go z zawieszeniu.
- Konstrukcja maszyny wykonana jest ze stali, co redukuje wibracje podczas cięcia i pozwala osiągnąć większą wydajności tarcz diamentowych.
- Stolik bądź wózek do układania materiałów jest wyposażony w koła o przekroju w kształcie "Λ", aby dopasować się idealnie do prowadnic o kształcie pryzmatu zamontowanych na maszynie. Wózek jest wyposażony w gumowe osłony w części górnej nawierzchni aby uniknąć przesuwania się materiałów przeznaczonych do cięcia.
- Maszyna wyposażona jest w cztery składane nogi, co ułatwia jej transport.
- Stolik posiada kątownik do cięcia materiałów pod różnymi kątami.
- Maszyna wyposażona jest w ochronę dla tarczy z otworami dla przewodu z wodą. Przewód posiada kurek do regulacji ciśnienia wody.
- Konstrukcja maszyny jest malowana w temperaturze farbą epoksy-poliestrową, co zapewnia jej powierzchni wysoką odporność i chroni ją przed korozją.
- Maszyna posiada osłonę, która zabezpiecza przed przyskaniem wody w kierunku od miejsca cięcia do tylnej części maszyny.
- Instalacja elektryczna spełnia europejskie normy bezpieczeństwa.

- Dla bezpieczeństwa w czasie transportu, stół bądź wózek, na którym kładzie się materiał do cięcia jest wyposażony w blokadę, która go unieruchamia.
- Stół bądź wózek do układania materiałów został zaprojektowany z systemem antywywrotowym, system ten zapobiega wywóceniu się maszyny kiedy materiał położony na stole ma za duże rozmiary.
- Ten model maszyny został skonstruowany zgodnie z Dyrektywami Europejskimi.
- Część tnąca maszyny jest wprawiana w ruch przez silnik elektryczny.
- Maszyna została zaprojektowana tak, aby tarcza była chłodzona z dwóch stron przez wodę pompowaną ze zbiornika. Pompa wodna zaczyna działać równocześnie z uruchomieniem silnika maszyny.
- Łożyska silnika są zamontowane w taki sposób, żeby uniemożliwić dostanie się do nich wody i kurzu, co zapewnia im długą żywotność.

2.1 SYMBOLE

Symbole oznaczone na maszynie mają następujące znaczenie:



**OBOWIAZKOWO PRZECZYTAJ
INSTRUKCJE OBSŁUGI**



**UŻYCIE KASKU, OKULARÓW I
SŁUCHAWEK OCHRONNYCH JEST
OBOWIAZKOWE**



**UŻYCIE RĘKAWIC OCHRONNYCH
JEST OBOWIAZKOWE**



**UŻYCIE OBUWIA OCHRONNEGO
JEST OBOWIAZKOWE**

2.2 TRANSPORT

Maszyna jest zapakowana fabrycznie i ustawiona na palecie, co pozwala na łatwy transport na wózkach widłowych mechanicznych bądź ręcznych. Jej waga i rozmiary (patrz tabela z opisem technicznym) pozwalają na użycie małych samochodów do jej transportu.

Po rozpakowaniu maszyny, gdy jest konieczne jej przemieszczenie w obszarze terenu pracy, mogą tego dokonać dwie osoby bez potrzeby użycia maszyn.

Zaleca się opróżnienie zbiornika na wodę przed przemieszczeniem maszyny, w celu uniknięcia niepotrzebnych wycieków czy ochłapań wodą. Jest zalecane również włączenie blokady wózka aby uniknąć niespodziewanych poślizgów podczas przemieszczenia maszyny. Należy również sprawdzić czy są całkowicie zakręcone śruby mocujące nogi do wózka, aby uniknąć ich skrzywienia czy oderwania podczas przenoszenia maszyny.

3. INSTRUKCJE MONTAŻU.

Piły stołowe model DAKAR PLUS są sprzedawane w indywidualnych opakowaniach z mocnego kartonu i umieszczone po dwie, jedna na drugiej, na jednej palecie. Opakowanie z mocnego kartonu pozwala na taką właśnie formę pakowania bez ryzyka zniszczenia maszyny.

Po otwarciu opakowania, znajdziemy w nim maszynę z odkręconymi nogami; instrukcję obsługi i gwarancję, oraz plastikową torbę zawierającą następujące części:

- Cztery nogi i cztery śruby do ich zamontowania,
- Zestaw kluczy i klucz dźwignia,

3.1 MONTAŻ MASZINY

Piła stołowa modelu DAKAR jest osadzona na czterech nogach, które zapewniają jej potrzebną równowagę. Nogi te są zaprojektowane tak, by można je było łatwo zdjąć i założyć, by w ten sposób ułatwić transport i jej magazynowanie.

Aby ustawić maszynę w normalnej pozycji do użytkowania należy zamontować nogi (**P, Rys.2**) w odpowiednich otworach maszyny (**T, Rys.2**) unieruchamiając je przewidzianymi do tego śrubami. (**V, Rys.2**) Nogi można rozmontować kiedy tylko zajdzie taka potrzeba.

3.2 NAPEŁNIANIE ZBIORNIKA

Piła stołowa modelu DAKAR PLUS jest zaprojektowana do pracy z tarczami diamentowymi, ochładzanymi wodą, dlatego bardzo ważną częścią maszyny jest zbiornik, który dostarcza wodę służącą do chłodzenia, woda jest rozprowadzana w zamkniętym obwodzie aż do tarczy.

UWAGA: przed włączeniem maszyny do prądu i aby zacząć jakąkolwiek operację cięcia należy najpierw napełnić zbiornik wystarczającą ilością wody tak aby pompa została całkowicie zanurzona, i jednocześnie aby woda nie dotykała przewodnic.

Podczas operacji cięcia w zbiorniku zbiera się duża ilość zanieczyszczeń. Aby zagwarantować poprawne funkcjonowanie pompy i prawidłowe chłodzenie tarczy konieczne jest tak częste zmienianie wody jak jest to potrzebne. W celu ułatwienia tej czynności zbiornik wyposażony jest w korek.

4. PODŁĄCZENIE DO SIECI ELEKTRYCZNEJ I DOPASOWANIE KIERUNKU OBROTÓW

Po otrzymaniu maszyny i przed podłączeniem jej do sieci elektrycznej należy się upewnić, że napięcie sieci jest odpowiednie do jej wymagań, wielkość napięcia podczas funkcjonowania maszyny jest pokazana na wskaźniku obok wyłącznika.

UWAGA: nie należy podłączać maszyny do prądu jeżeli nie jest się pewnym jakie jest napięcie sieci, w przeciwnym razie, w wypadku gdyby napięcie sieci nie było odpowiednie silnik mógłby trwale się uszkodzić, i nie nadawałby się do użytku.

Po upewnieniu się jakie jest napięcie sieci, i przed założeniem tarczy i uruchomieniem maszyny do pracy, jest konieczne sprawdzenie i dopasowanie odpowiedniego kierunku obrotów osi silnika, w tym celu należy podłączyć maszynę do prądu i uruchomić silnik obserwując kierunek obrotów, który powinien być zgodny z kierunkiem ruchu wskazówek zegara; jeśli to konieczne i w wypadku silników trójfazowych, można zmienić kierunek obrotów zamieniając między sobą miejscami dwa przewody fazowe w linii zewnętrznej lub w gnieździe kabla który zasila maszynę.

Gdyby była konieczna zmiana przewodów fazowych w celu dokonania zmiany kierunku obrotów silnika, należy wykonać tę operację przy odłączonej od prądu maszynie.

UWAGA: Nie należy wymieniać nigdy kabli zasilających, zwojów przewodzących ani innych przewodów elektrycznych maszyny jeśli nie jest ona całkowicie odłączona od prądu.

Gdy już zostanie dopasowany kierunek obrotów silnika, maszyna jest gotowa do zamontowania w niej tarczy tnącej.

5. MONTAŻ I WYMIANA TARCZY TNĄCEJ

Piła stołowa modelu DAKAR PLUS działa przy użyciu tarcz diamentowych segmentowych bądź o powierzchni ciągłej o średnicy 300mm lub 350mm. Tarcze mają odmienne właściwości w zależności od materiału, który będzie przecinany, dlatego odpowiedni dobór tarczy zwiększy wydajność i zapewni optymalne wyniki.

Należy zwrócić uwagę, że ilość maksymalnych obrotów tarczy tnącej jest większa niż ilość maksymalnych obrotów jakie może osiągnąć silnik maszyny.

5.1 PROCEDURA ZAKŁADANIA BĄDŹ WYMIANY TARCZY TNĄCEJ

Aby założyć bądź wymienić tarczę należy wykonać następujące czynności:

- Upewnić się, że kabel zasilający jest odłączony od prądu
- Usunąć osłonę zabezpieczającą tarczę (**P, Rys.3**) luzując nakrętki (**A, Rys.3**)
- Umieścić klucz (**E Rys. 3**) na sześciokątnej nakrętce (**D Fig. 3**) zablokować oś wprowadzając dźwignię w otwór (**C, Rys.3**), i obluźować nakrętkę sześciokątną, zdejmując następnie pierścień ustalający (**F, Rys.3**) **UWAGA:** nakrętka odkręca się w lewo.

- Ułożyć tarczę na jej osi, zwracając uwagę, by była ona centralnie umiejscowiona i dobrze osadzona.
- Założyć z powrotem pierścienie ustalający i zakręcić nakrętkę osi posługując się w tym celu kluczami uprzednio użytymi.
- Sprawdzić czy pierścienie i tarcza są idealnie dopasowane zanim dokręcimy ostatecznie nakrętkę.
- Ustawić osłonę tarczy na jej miejscu i dokręcić nakrętki mocujące.
- Aby wyjąć tarczę należy wykonać powyższe czynności w odwrotnej kolejności.

UWAGA: należy odłożyć na bok użyte narzędzia przed podłączeniem maszyny, upewniając się, że wszystkie elementy maszyny są w poprawnej pozycji.

- Teraz można już podłączyć maszynę do prądu.
- Po odpowiedniej realizacji procedury wymiany tarczy tnącej, należy upewnić się znów czy kierunek obrotów tarczy jest odpowiedni (zgodnie z procedurą opisaną wcześniej) Kierunek obrotów powinien być zgodny z kierunkiem, który pokazuje strzałka narysowana na tarczy i zgodny z kierunkiem, który wskazuje strzałka narysowana na osłonie tarczy.

6. WYPOSAŻENIE ELEKTRYCZNE

Wypożyczenia elektryczne pił stołowych do cięcia materiałów modelu DAKAR PLUS, wyprodukowanych przez firmę SIMA, S.A. mają poziom zabezpieczenia IP54.

Wyłączniki, które są zamontowane w tych maszynach, zawierają cewkę o minimalnym napięciu, która uniemożliwia ich przypadkowe uruchomienie:

W wypadku spadku napięcia bądź wyłączenia prądu maszyna wyłączy się. Po przywróceniu normalnego napięcia, silnik nie uruchomi się sam dopóki nie naciśnie się powtórnie zielonego przycisku, który uruchamia maszynę.

6.1 MASZYNY Z SILNIKIEM JEDNOFAZOWYM

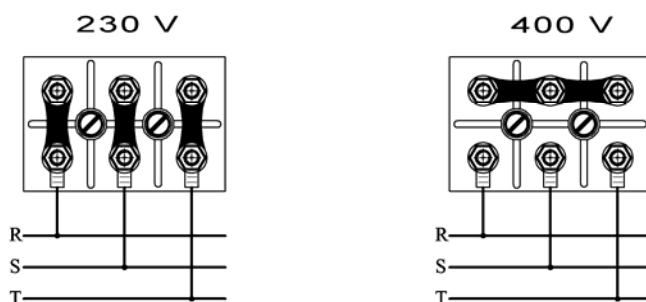
Kabel zasilający maszynę, musi mieć przekrój minimum $3 \times 1,5 \text{ mm}^2$ i maksymalnie 25 metrów długości. Jeśli potrzebny jest kabel dłuższy, jego przekrój musi być $3 \times 2,5 \text{ mm}^2$. Na jednym końcu kabla należy podłączyć standardową wtyczkę zewnętrzną 16A 2P+T kompatybilną z gniazdem zasilającym maszyny, a na drugim końcu kabla należy podłączyć standardową wtyczkę zewnętrzną 16A 2P+T kompatybilną z wyjściem gniazda zasilającego.

6.2 MASZYNY Z SILNIKIEM TRÓJFAZOWYM

Kabel zasilający maszynę musi mieć przekrój minimum $4 \times 1,5 \text{ mm}^2$ i maksymalnie 25 metrów długości. Jeśli potrzebny jest kabel dłuższy, jego przekrój musi być $4 \times 2,5 \text{ mm}^2$. Na jednym końcu kabla należy podłączyć standardową wtyczkę zewnętrzną 16A 3P+T kompatybilną z gniazdem zasilającym maszyny, a na drugim końcu kabla należy podłączyć standardową wtyczkę zewnętrzną 16A 3P+T kompatybilną z wyjściem gniazda zasilającego.

Piły stołowe do cięcia materiałów modelu DAKAR PLUS z silnikiem trójfazowym są fabrycznie dostosowane do pracy przy napięciu 400V.

Jeśli jest konieczność pracy przy napięciu zasilającym trójfazowym 230V, należy zmienić pozycję blaszek na mostku zacisków silnika, tak jak jest to pokazane na poniższym rysunku:



WAŻNE: Przed przystąpieniem do zamiany miejsca blaszek na mostku silnika, należy odłączyć maszynę od prądu. Trzeba również zastąpić samoprzylepne etykiety informujące o nowym napięciu zasilania nowymi, aby w ten sposób był zawsze pokazany woltaż, przy którym pracuje maszyna.

7. ZASADY BEZPIECZEŃSTWA

- **Maszyny z silnikiem elektrycznym powinny być podłączone zawsze do standardowych gniazd zasilających, wyposażonych w bezpiecznik termiczny i zabezpieczenie różnicowe zgodnymi z wymogami silnika.**

3 Kw, jednofazowy o napięciu 230V, bezpiecznik termiczny o natężeniu 20A i zabezpieczenie różnicowe o natężeniu 20A/300mA

4 Kw, trójfazowy o napięciu 230V, bezpiecznik termiczny o natężeniu 20A i zabezpieczenie różnicowe o natężeniu 20A/300mA

4 Kw, trójfazowy o napięciu 400V, bezpiecznik termiczny o natężeniu 15A i zabezpieczenie różnicowe o natężeniu 15A/300mA

- **BARDZO WAŻNE: Uziemienie ochronne musi być zawsze włączone** zanim uruchomi się maszynę.
- Używać standardowych, fabrycznych kabli zasilających.
- Należy się upewnić, że napięcie sieci elektrycznej, do której zostanie podłączona maszyna, jest takie same jak to wskazane na etykietce przyklepionej na maszynie.
- Należy się upewnić, że kabel zasilający maszynę nie leży w miejscu narażonym na wysoką temperaturę bądź w miejscu gdzie może znajdować się olej, woda, elementy tnące, i że nie zostanie przyciśnięty bądź zdeptany, ani nie będą po nim przejeżdżały pojazdy mechaniczne.
- Nie używać wody pod ciśnieniem do czyszczenia obwodów i elementów elektrycznych.
- Kable elektryczne poprzecinane bądź zniszczone muszą być jak najszybciej wymienione na nowe.
- Elementy ochronne powinny być zawsze w zasięgu ręki.
- Należy używać zawsze elementów ochronnych z homologacją unijną (rękawice, kask bezpieczeństwa, okulary i obuwie ochronne...)
- Należy odłączyć maszynę od sieci i nie manipulować elementami mechanicznymi ani elektrycznymi maszyny przy włączonym silniku.

Uwaga: Należy stosować wszystkie wskazówki bezpieczeństwa opisane w tych instrukcjach i spełniać zasady BHP obowiązujące w danym miejscu pracy.

8. INSTRUKCJE URUCHOMIENIA I UŻYTKOWANIA

8.1 POZYCJA MASZYNY I OSOBY JĄ OBSŁUGUJĄCEJ. WŁĄCZANIE I WYŁĄCZANIE

Maszyna powinna być ustawiona na płaskiej i stabilnej powierzchni, dobrze oświetlonej i bez zbędnych przeszkód.

Przed uruchomieniem maszyny należy upewnić się, że zostały zachowane wszystkie zasady bezpieczeństwa (instalacja elektryczna, stabilność, zabezpieczenia, itd) tak jak zostało to opisane w poprzednich rozdziałach.

Przy instalacji maszyny należy się upewnić, że miejsce gdzie jest ona ustawiona i gdzie się będzie pracować jest powierzchnią płaską i twardą.

Ta maszyna **NIE MOŻE BYĆ UŻYWANA W CZASIE DESZCZU. NALEŻY JEJ UŻYWAĆ ZAWSZE PRZY DOBRYM OŚWIETLENIU.**

Aby rozpocząć cięcie, osoba obsługująca maszynę (operator) powinna ustawić się naprzeciwko maszyny, w tej pozycji będzie mogła łatwo obsługiwać stolik, na którym znajdować się będzie materiał przeznaczony do cięcia, i będzie miała zawsze w zasięgu ręki wyłącznik zasilający. **(Rys. 4)**

Po podłączeniu kabla zasilającego należy nacisnąć zielony przycisk wyłącznika aby silnik i pompa zaczęły pracować. Maszynę wyłącza się naciskając czerwony przycisk wyłącznika **(Rys. 4)**

8.2 REGULACJA WYSOKOŚCI

Piła stołowa DAKAR PLUS jest przystosowana do używania tarcz o średnicy 300 i 350 mm. Do zmiany średnicy służą dwa otwory w głowicy, umieszczone na różnej wysokości **(Rys.5)**

W celu zmiany pozycji głowicy należy odkręcić śrubę **(T, Rys. 5)** przy pomocy klucza heksagonalnego załączonego do piły. Ustawić głowicę w odpowiedniej pozycji, przełożyć śrubę do innego otworu, i dokładnie przykręcić **(T, Rys.5)**

Używając tarczy o średnicy 300 mm operator powinien korzystać z otworu znajdującego się wyżej i analogicznie używając tarczy 350 mm z otworu znajdującego się niżej.

Uwaga: Nigdy nie używać piły z tarczą 350 mm w pozycji przeznaczonej dla tarczy 300 mm, może spowodować to uszkodzenia piły oraz blatu.

8.3 CIĘCIE POD KĄTEM PROSTYM

W celu wykonania cięcia prostokątnego należy ułożyć kątownik z przodu blatu (**B, Rys. 6**) i przesunąć go aż do osiągnięcia odpowiedniej pozycji, w której będziemy ciąć materiał, i dokręcić śrubę mocującą (**C, rys. 6**) Następnie poluzować śrubę mocującą (**M, Rys. 6**) i ustawić kątownik (**A, Rys. 6**) w pozycji 0, po czym dokręcić śrubę.

Materiały przeznaczone do cięcia powinny być ułożone pomiędzy frontem blatu (**B, Rys. 6**) a kątownikiem (**A, Rys. 6**) tak jak na rysunku nr. 6. Kątownik może być umieszczany w dowolnej pozycji w stosunku do frontu blatu, zarówno z prawej jak i z lewej strony.

Aby wykonać ciecie należy przytrzymując materiał na blacie popychać go w stronę tarczy.

Podczas cięcia należy spokojnie przesunąć blat w kierunku cięcia odpowiednio dobierając siłę przesuwania blatu do twardości materiału i głębokości cięcia. Zbyt silne i gwałtowne wykonywanie cięcia może spowodować wystąpienie defektów na ciętym materiale lub zablokowanie się tarczy piły.

Pompa wodna zaczyna pracować w momencie uruchomienia silnika piły. Przed rozpoczęciem cięcia sprawdzić czy tarcza piły jest chłodzona wodą.

8.4 CIĘCIE POD KĄTEM 45°

Piła stolowa DAKAR PLUS jest wyposażona w ruchomą głowicę w celu wykonywania ciecia pod kątem 45° z taką samą łatwością jak pod kątem prostym.

Aby pochylić tarczę tnącą należy poluzować śrubę mocującą głowicę piły używając klucza płaskiego (**T, Rys. 7**) Naciskać głowicę piły i pochylać aż do momentu, kiedy dotknie ogranicznika (**R, Rys. 7**) Przytrzymać głowicę tnącą w tej pozycji dokręcić śrubę (**T, Rys. 7**)

Aby powrócić do pozycji cięcia pod kątem prostym należy wykonać czynności opisane powyżej w odrotnym porządku. Głowica w czasie powrotu musi dotknąć ogranicznika (**E, Rys. 7**)

Sposób ułożenia kątownika i materiału przeznaczonego do cięcia oraz wskazówki do pracy są takie same jak w punkcie **8.3**.

Uwaga: Regulacja kąta nachylenia do 45° tarczy tnącej może być wykonana jedynie przy poziomym ułożeniu głowicy tnącej. Obrót głowicy w innej pozycji spowoduje ustawienie piły pod niewłaściwym kątem do materiału ciętego. Pozycję poziomą głowicy możemy uzyskać jedynie poprzez obniżenie głowicy tnącej do najniższej pozycji, czyli ogranicznika w kolumnie głównej maszyny (**P, Rys. 9**)

8.5 CIĘCIE PO SKOSIE

W celu wykonania cięcia po skosie należy postępować analogicznie jak w przypadku cięcia pod kątem prostym

Różnica polega jedynie na regulacji położenia linijki pod odpowiednim kątem (**A, Rys. 8**) W tym celu należy poluzować śrubę mocującą a następnie ułożyć linijkę nastawną w odpowiedniej pozycji, po czym dokręcić śrubę (**P, Rys. 8**) Materiał przeznaczony do cięcia ułożyć pomiędzy kątownikiem i frontem blatu (**Rys. 8**) W celu wykonania cięcia postępować tak jak we wskazówkach dla cięcia pod kątem prostym.

8.6 CIĘCIE Z OBNIŻENIEM GŁOWICY

Konstrukcja piły DAKAR PLUS pozwala na uzyskiwanie różnych pozycji głowicy tnącej i tym samym umożliwia wykonywanie cięć o różnych kształtach. Jedną z możliwości cięcia poprzez opuszczanie głowicy tnącej jest wykonywanie w materiale otworów o kształtach wieloboku.

Aby wykonać ciecie tego typu należy poluzować śrubę blokującą rękojęść (**A, Rys. 9**) do momentu, gdy głowica tnąca zacznie się swobodnie podnosić do góry. Następnie pozwolić unieść się głowicy aż do pozycji górnej (w tym celu piła ma zamontowany mechanizm sprężynowy) Przesunąć wózek piły z położonym materiałem do cięcia w stronę tarczy tnącej aż do ustawienia materiału dokładnie w miejscu cięcia. Rozpocznij ciecie opuszczając ręcznie głowicę tnącą (**A, rys. 9**) i kontrolując zagłębianie się tarczy w materiale ciętym, poprzez przewycieżanie oporu sprężyny.

Szybkość cięcia zależy od twardości materiału i głębokości cięcia (**Rys. 9**)

Zbyt głębokie opuszczenie tarczy może uszkodzić wózek piły. Aby temu zapobiec przecinarka wyposażona jest w ogranicznik głębokości (**P, Rys. 9**) Ta sama śruba ustala pozycję głowicy tnącej w poziomie, co jest istotne aby ustawić kąt 45° bez przemieszczenia się tarczy (**patrz punkt 8.4**)

8.7 ZALECENIA BEZPIECZEŃSTWA

Przecinarka DAKAR PLUS może być obsługiwana jedynie przez operatora, który zna jej działanie

Przed włączeniem maszyny przeczytaj dokładnie niniejszą instrukcję ze szczególnym zwróceniem uwagi na przestrzeganie zasad BHP. Wypróbuj wyłącznik awaryjny maszyny, aby w każdym momencie można było bezpiecznie ją zatrzymać.

Przed uruchomieniem przecinarki ustaw ją na płaskiej, poziomej, równej i suchej powierzchni. Nie podłączaj przecinarki, gdy maszyna nie jest stabilna.

- Upewnij się że maszyna jest w prawidłowym stanie technicznym i jest całkowicie sprawna.
- Nie włączaj maszyny bez uprzedniego zamontowania wszystkich elementów ochronnych i dodatków, z którymi została zaprojektowana.
- Zaleca się używanie okularów, butów ochronnych, oraz korków do uszu. Używać zawsze homologowanych produktów.

W celu zapobiegania wypadkom należy zabronić przebywania w miejscu gdzie pracuje maszyna osobom nieupoważnionym

Należy zabronić dostępu do maszyny i jej manipulowania osobom, które uprzednio nie zapoznały się z urządzeniem.

- Wśród odzieży ochronnej nie powinny znajdować się ubrania luźne, które mogłyby być zaczepione przez ruchome części maszyny.

Jeśli wystąpi konieczność przemieszczenia maszyny w inne miejsce, należy to zrobić z wyłączonym silnikiem i z zablokowanymi częściami ruchomymi.

Używać tylko tarcz wymienionych w tej instrukcji

Nie wolno używać wody pod ciśnieniem do czyszczenia obwodów i części elektrycznych.

SIMA, S.A. nie bierze odpowiedzialności za konsekwencje wynikłe z niewłaściwego użytkownika Pily stołowej DAKAR PLUS.

9. KONSERWACJA

Przecinarki DAKAR PLUS wymagają prostej obsługi eksploatacyjnej polegającej na wykonywaniu następujących czynności:

- Wymieniać wodę w zbiorniku i czyścić maszynę tak często jak jest to potrzebne. Zbiornik wodny jest wyposażony w części dolnej w korek do tego celu. Odpowiedni poziom wody przy napełnianiu zbiornika to taki, kiedy pompa jest całkowicie zakryta ale jednocześnie nie dotyka prowadnic.

Mimo tego, że pompa jest wyposażona w zakrętkę, która działa jako filtr, może się zdarzyć, że trafią do niej zanieczyszczenia, opiłki i resztki ciętego materiału, które mogą zablokować jej łopatki. Aby temu zapobiec należy uruchomić co jakiś czas pompę w zbiorniku z czystą wodą na okres kilku minut. Jeśli to konieczne, należy odkręcić nakrętkę pompy i wyczyścić dobrze jej wnętrze, aż śmigła zaczną obracać się sprawnie.

- Usunąć resztki materiału, które mogą się znajdować na prowadnicach stolika.
- Wymienić jak najszybciej popękane, przecięte czy w jakikolwiek inny sposób uszkodzone kable elektryczne.
- Jeśli maszyna nie stoi pod zadaszeniem należy ją zakryć wodoodpornym materiałem.
- Po skończeniu dnia pracy należy wyłączyć maszynę i odłączyć kabel od sieci elektrycznej.

Obsługi eksploatacyjnej powinna dokonywać osoba, która zna maszynę i jej funkcjonowanie.

Jakakolwiek manipulacja maszyny powinna być wykonywana przy wyłączonym silniku i z odłączonym kablem zasilającym. Należy też uprzątnąć narzędzia i przedmioty po skończeniu jakiegokolwiek reparacji czy czyszczenia.

W wypadku zauważenia jakiegokolwiek anomalii lub złego funkcjonowania, należy dokonać przeglądu maszyny w autoryzowanym serwisie technicznym.

Należy mieć zawsze na uwadze wskazówki bezpieczeństwa zawarte w tej instrukcji.

Jest zabronione samowolne manipulowanie przez użytkownika którejkolwiek z części maszyny, elementów bądź jej innych cech. SIMA, S.A. w żadnym wypadku nie bierze odpowiedzialności za konsekwencje jakie mogą wynikać z nie przestrzegania tych zaleceń.

9.1 WYMIANA ZUŻYTEJ TARCZY

Tarcza tnąca jest jednym z najważniejszych elementów maszyny tnącej. Używanie tarczy w dobrym stanie jest niezbędne by móc osiągnąć optymalną wydajność maszyny. Gdy tarcza jest zużyta, skrzywiona bądź popękana należy ją wymienić.

Nie należy używać tarcz, które nie są wyszczególnione w tej instrukcji i należy upewnić się, że cechy używanej tarczy spełniają wymagane normy dotyczące maksymalnej średnicy tarczy, średnicy centralnego otworu i ilości obrotów.

Proszę mieć na uwadze, że wśród grupy tarcz diamentowych istnieją różne ich typy, w zależności od materiału przeznaczonego do cięcia. Należy wybrać rodzaj tarczy najbardziej wskazany do danego materiału.

Z powyższych powodów zaleca się używać zawsze ORYGINALNYCH TARCZ SIMA, które spełniają wszystkie wymogi techniczne oraz wymogi bezpieczeństwa, i są dostępne w szerokiej gamie, która spełnia wszystkie potrzeby użytkownika ułatwiając mu trafny wybór.

9.2 USTAWIENIE NACHYLENIA TARCZY

Przecinarki DAKAR PLUS ustawione są fabrycznie tak, aby pozycja cięcia pod kątem 90° i 45° zgadzała się z pozycjami ograniczników (R, E Rys. 10) Jeśli z jakiegokolwiek nieprzewidzianego powodu maszyna rozreguluje się, należy skorygować ustawienie ograniczników postępując w następujący sposób

Poluzować śrubę głowicy (**T, Rys. 10**) i ustalić pozycję 90° tarczy. W tym celu należy użyć metalowego kątownika stawiając go na stole. Jeśli kąt nie jest prosty należy uregulować ogranicznik. Należy obracając głowicę przecinarki ustawić tarczę tnącą w pozycji pionowej odkręcając lub dokręcając ogranicznik aby na całej długości tarcza była styczna do kątownika (**E, Rys. 10**) aż do osiągnięcia perfekcyjnego kąta 90°. Kiedy już osiągnięte zostanie ustawienie tarczy idealnie pod kątem 90° należy dokręcić śrubę.

Aby przestawić tarczę tnącą do pozycji 45° należy wykonać te same czynności obracając głowicę w stronę odwrotną. Ustawienie właściwego kąta uzyskuje się poprzez odkręcanie lub dokręcanie śruby ograniczającej (R, rys.10)

9.3 REGULACJA LINIOWOŚCI TARCZY.

Piły stołowe do cięcia materiałów modelu DAKAR PLUS są wypróbowywane i dokładnie sprawdzone przed opuszczeniem fabryki. Jeśli z jakiegokolwiek nieprzewidzianego powodu cięcie nie następuje idealnie wzdłuż linii krawędzi stołu przecinarki, należy przeprowadzić regulację liniowości.

Aby wykonać tę czynność należy zaopatrzyć się w stalowy pręt o 4 lub 5 milimetrowej średnicy i ok 250mm długości, zaokrąglony na jednym z jego końców tak jak ołówek (**V, Rys. 11**). Należy również mieć pod ręką jedną płytkę ceramiczną (**P, Rys. 11**) i białą kredę. Dopasowujemy tarczę wykonując następujące czynności:

- Odłączyć maszynę od sieci elektrycznej
- Zdjąć osłonę tarczy i samą tarczę
- Ułożyć płytkę ceramiczną na wózku gładka stroną zwróconą w dół, i zamalować kredą centralną część lewej strony płytki.
- Ułożyć pręt (**V, Rys. 11**) pomiędzy pierścieniami mocującymi w miejsce tarczy tnącej i dokręcić śrubę osi, tak aby zaokrąglony jego koniec dotykał płytki w miejscu zaznaczonym kredą. Dokręcić śrubę osi silnika (**Rys. 11**)
- Przesunąć wózek tak by pręt zarysował prostą linię na płytce.
- Następnie należy przesunąć oś tak by pręt znalazł się po przeciwnej stronie (**Rys. 11**), potem przesunąć wózek w przeciwnym kierunku jak wcześniej, aby narysować prętem nową linię, która powinna zbiec się idealnie z pierwszą linią. Jeśli obydwie linie się nie pokrywają trzeba obluźnić trochę śruby łożysk osi tarczy pozostawiając je w połowie zakręcone (**T, Rys.8**) i dopasować pozycję osi aż do momentu kiedy obie linie będą całkowicie się pokrywały. Kiedy już zostanie to osiągnięte, należy z powrotem dokręcić obluźnione wcześniej śruby łożysk.

10. ROZWIĄZANIE NAJCZĘSTSZYCH PROBLEMÓW

PROBLEM	PRAWDOPODOBNA PRZYCZYNA	ROZWIĄZANIE
Nie można uruchomić silnika	Brak zasilania elektrycznego	Sprawdzić główną tablicę rozdzielczą, sprawdzić czy bezpieczniki są w prawidłowej pozycji. Sprawdzić wszystkie przewody elektryczne doprowadzające prąd do urządzenia oraz ich połączenia.
	Zadziałało termiczne zabezpieczenie (przelaczniki jednofazowe)	Poczekać aż wystygnie silnik i włączyć ponownie zabezpieczenie termiczne
	Zepsuty wyłącznik	Należy go wymienić
	Zablokowana tarcza	Usunąć wszelkie rzeczy, które mogą blokować ruch tarczy
Silnik pracuje wolno, piła nie osiąga odpowiednich obrotów.	Uszkodzony kondensator (silniki jednofazowe)	Wymienić kondensator
Tarcza utraciła moc cięcia	Stepienie się segmentów diamentowych bądź diamentowej linii tnącej tarczy	Wykonać kilka cięć materiałów ściernych (piaskowiec, beton, kamień szmerglowy)
	Nieodpowiednia tarcza	Użyć odpowiedniej tarczy do materiału przeznaczonego do cięcia
	Niska moc silnika	Skontaktować się z serwisem technicznym w celu sprawdzenia silnika
Do tarczy nie dociera woda	Niewystarczający poziom wody w zbiorniku	Dolać wody do zbiornika tak by pompa była całkowicie zanurzona
	Zapchana pompa	Rozkrecić i wyczyścić turbinę i łopatki
	Zepsuta pompa	Wymienić pompę
	Zamknięty zawór	Odkręcić zawór
Przedwczesne zużycie tarczy	Niewystarczające chłodzenie	Sprawdzić system chłodzący
	Za szybkie przesuwanie tarczy podczas pracy	Przesuwać wolniej
	Nieodpowiednia tarcza	Użyć odpowiedniej tarczy
Wadliwe cięcie	Maszyna jest rozregulowana	Uregulować maszynę zgodnie z instrukcjami zawartymi w tym folderze
	Zużyta lub uszkodzona tarcza	Zmienić tarczę
	Nieodpowiednia tarcza	Użyć odpowiedniej tarczy do materiału przeznaczonego do cięcia
Wibracje	Drgania tarczy	Sprawdzić stan tarczy i właściwie ją zamontować
	Wadliwe umocowanie tarczy w pierścieniach mocujących	Sprawdzić poprawne ustawienie pierścieni i osi silnika. Dokręcić dobrze śrubę.
	Skrzywiona tarcza	Zmienić tarczę

11. OPIS TECHNICZNY

DANE	DAKAR PLUS JEDNOFAZOWA	DAKAR PLUS TRÓJFAZOWA
MOC SILNIKA	2,2KW	=3KW
ZASILANIE SILNIKA	230V~	230V~/400V~
IŁOŚĆ OBROTÓW SILNIKA	3000 (obr/ min.)	
MOC POMPY CHŁODZĄCEJ	50W	
ZASILANIE POMPY CHŁODZĄCEJ	230V~	
ŚREDNICA TARCZY	350 mm	
ŚREDNICA OTWORU MOCUJĄCEGO TARCZE	25,4 mm	
DŁUGOŚĆ CIĘCIA	TARCZA O ŚREDNICY 300: 645 mm	
	TARCZA O ŚREDNICY 350: 630 mm	
GŁĘBOKOŚĆ CIĘCIA	TARCZA O ŚREDNICY 300: 75 mm	
	TARCZA O ŚREDNICY 350: 100 mm	
POJEMNOŚĆ ZBIORNIKA NA WODĘ	43 LITRY (Z wymaganym poziomem wody)	
WAGA NETTO	66,4Kg	
WYMIARY Dł. X Szer. X Wys. (mm)	1080 x 686 x 1220	

12. O GWARANCJI

SIMA, S.A. producent maszyn budowlanych dysponuje siecią autoryzowanych serwisów technicznych SERVI-SIMA. Reperacje dokonywane w ramach gwarancji przez naszą sieć Red SERVI-SIMA, są uzależnione od serii warunków, w celu zagwarantowania ich jakości.

SIMA, S.A. obejmuje gwarancją wszystkie swoje produkty jeśli chodzi o jakąkolwiek wadę fabryczną, której szczegółowe warunki są opisane w załączniku WARUNKI GWARANCJI.

Warunki gwarancji nie będą obowiązywać w wypadku gdy nie zostaną spełnione ustalone warunki zapłaty.

SIMA S.A. zastrzega sobie prawo do modyfikacji swoich produktów bez wcześniejszego powiadomienia o tym.

13. CZĘŚCI ZAMIENNE

Części zamienne dla pił modelu DAKAR PLUS, produkowanych przez SIMA, S.A. są wyszczególnione na planach części zamiennych, które są dołączone do tej instrukcji.

Aby zamówić którąkolwiek z nich, należy się skontaktować z Działem Obsługi Klienta SIMA S.A. i podać **numer**, którym dana część jest oznaczona oraz **model, numer i rok produkcji**, które są widoczne na tabliczce z opisem maszyny na niej umieszczonej.

14. OCHRONA ŚRODOWISKA



Należy uprzątnąć resztki używanych materiałów zamiast wyrzucać je na miejscu budowy. Użyte i niepotrzebne aparaty, maszyny, płyny i opakowania powinny zostać oddane do placówek zajmujących się recyklingiem. Elementy plastikowe mają specjalnie oznaczenia i powinny być również oddane do recyklingu w celu powtórnego użycia.



Rozporządzenie o Odpadach Elektrycznych i Elektronicznych. Odpady w postaci aparatów elektrycznych i elektronicznych powinny być składowane w miejscach do tego przeznaczonych w celu ich zbiorowego usunięcia.

15. DEKLARACJA POZIOMU HAŁASÓW.

Oceniany poziom mocy akustycznej emitowanej przez maszynę.

DAKAR PLUS JEDNOF. LWA (dBa) 122

DAKAR PLUS TRÓJF. LWA (dBa) 122

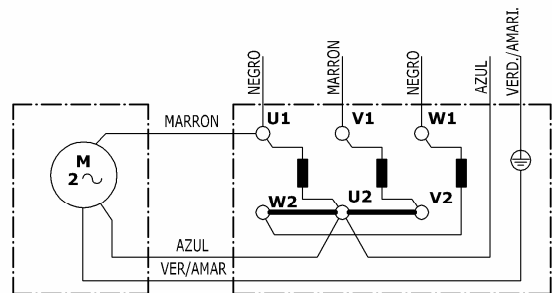
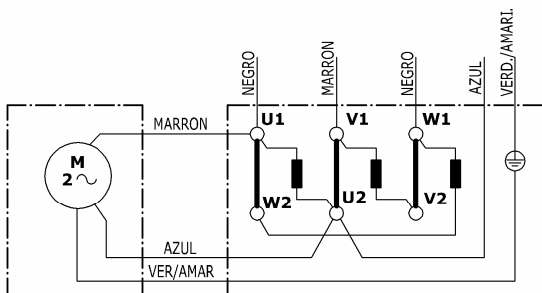
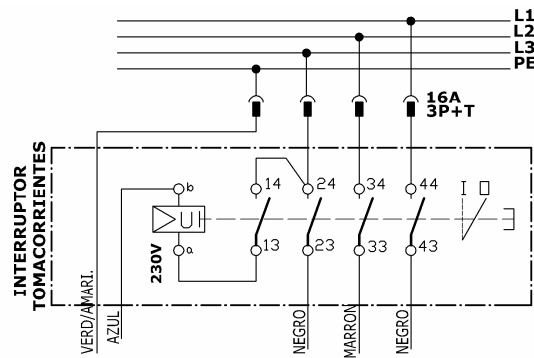
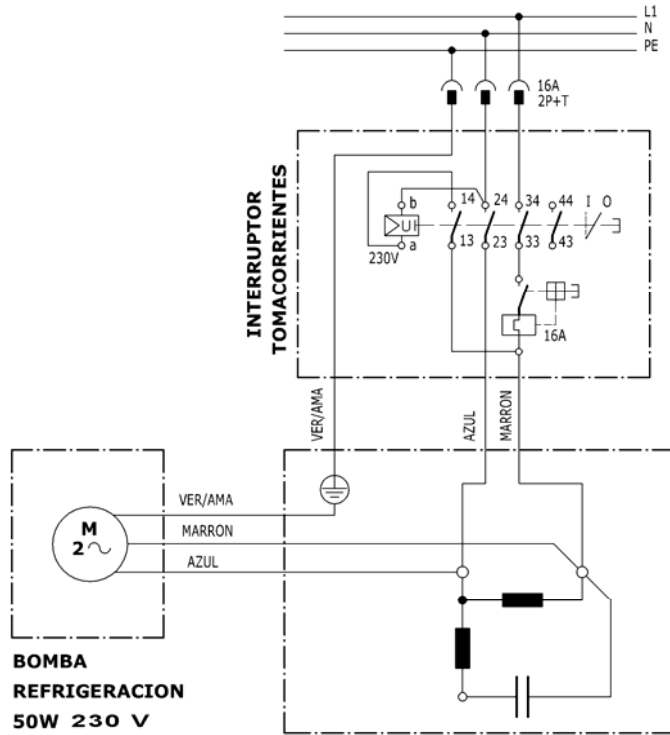
16. DEKLARACJA POZIOMU WIBRACJI.

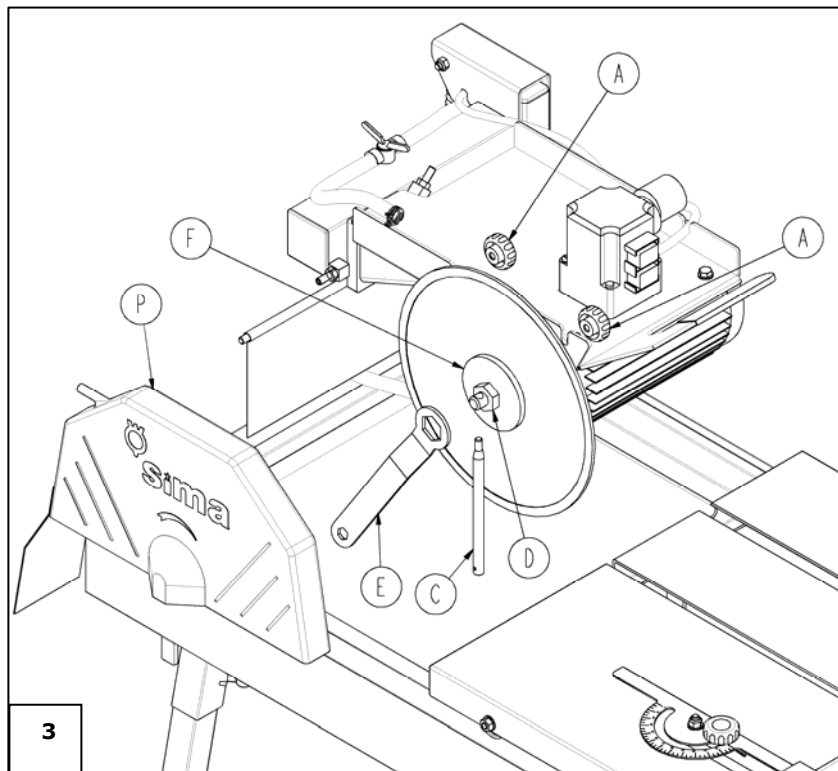
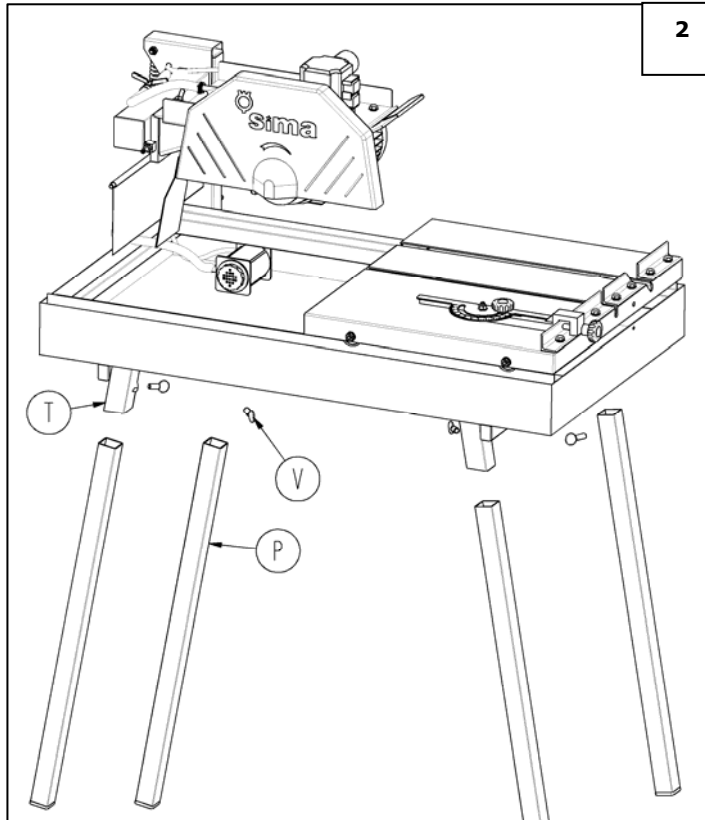
Poziom ekspozycji na wibracje mechaniczne w relacji ręka/ramię jest następujący:

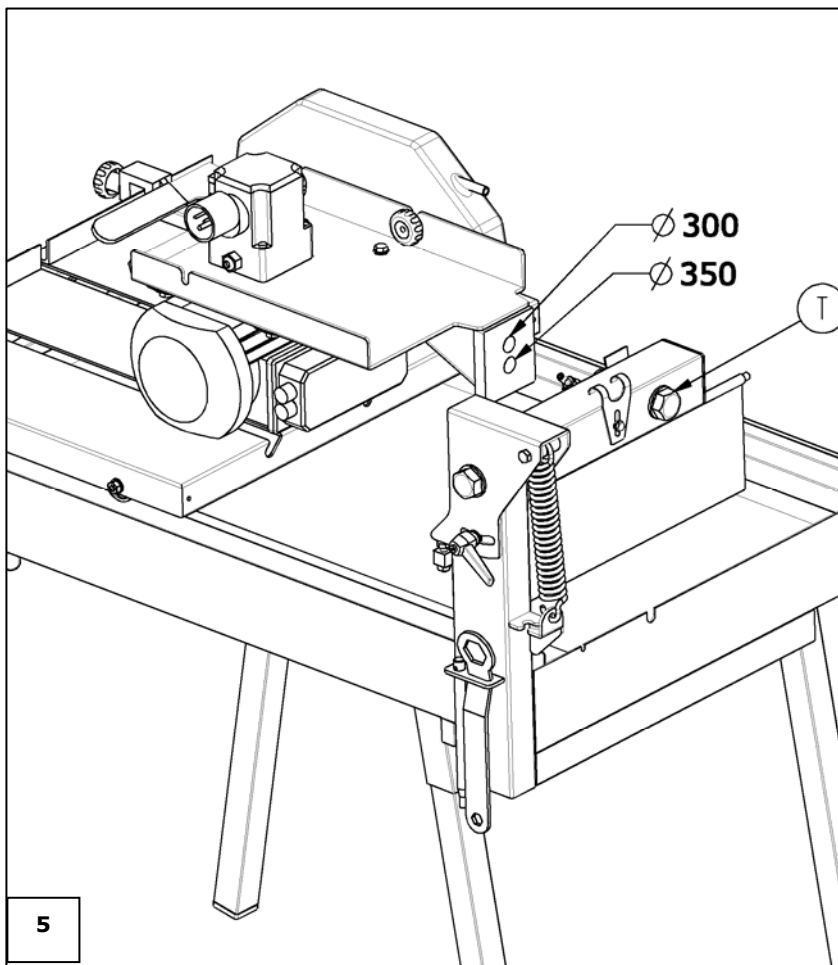
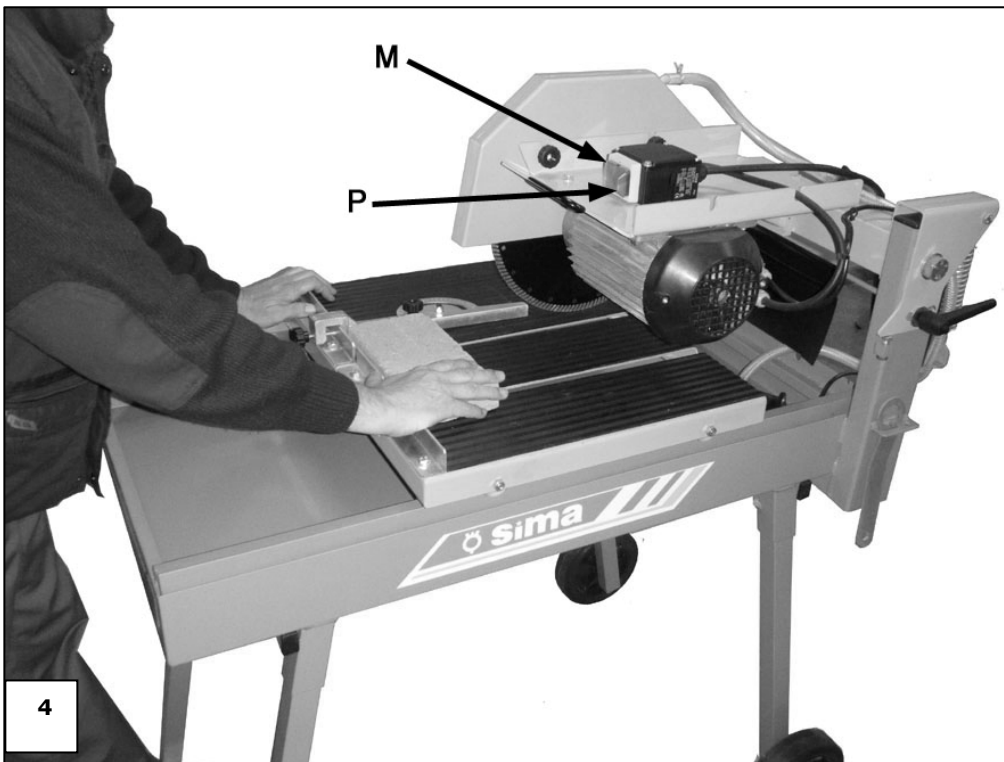
MODEL	DLA LEWEJ RĘKI m/ s ²	DLA PRAWEJ RĘKI m/ s ²
DAKAR PLUS JEDNOF.	5,71220387313	4,71851454008
DAKAR PLUS TRÓJF.	5,71220387313	4,71851454008

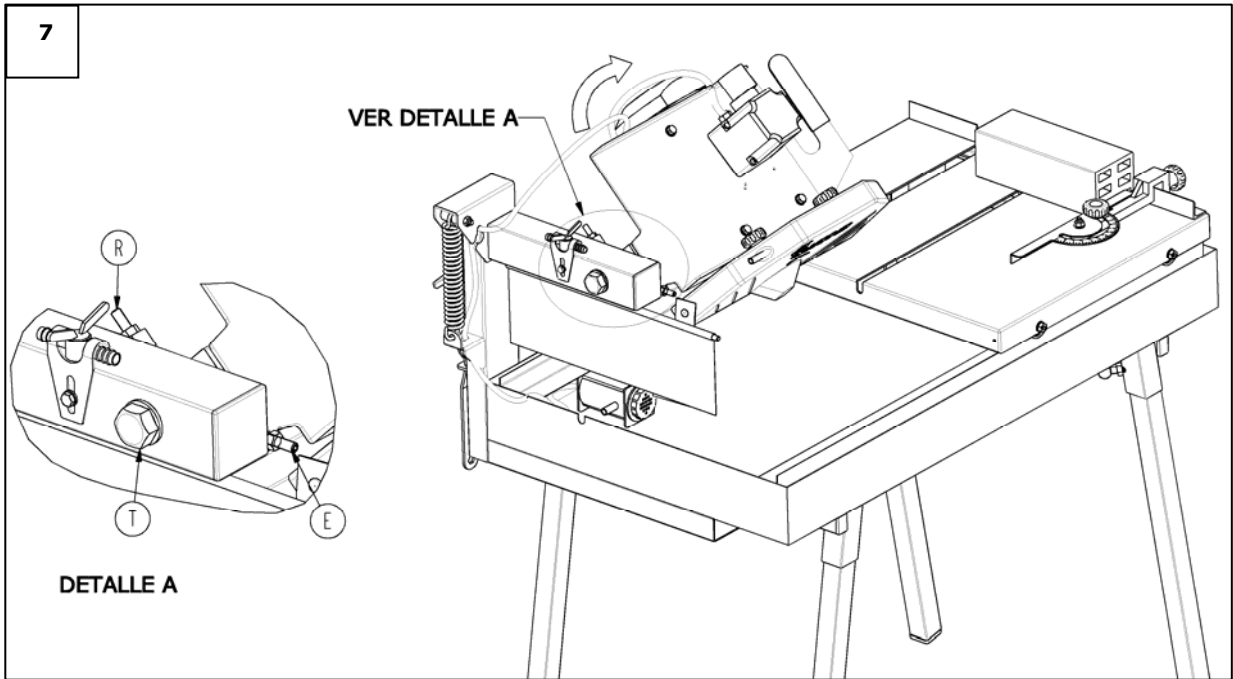
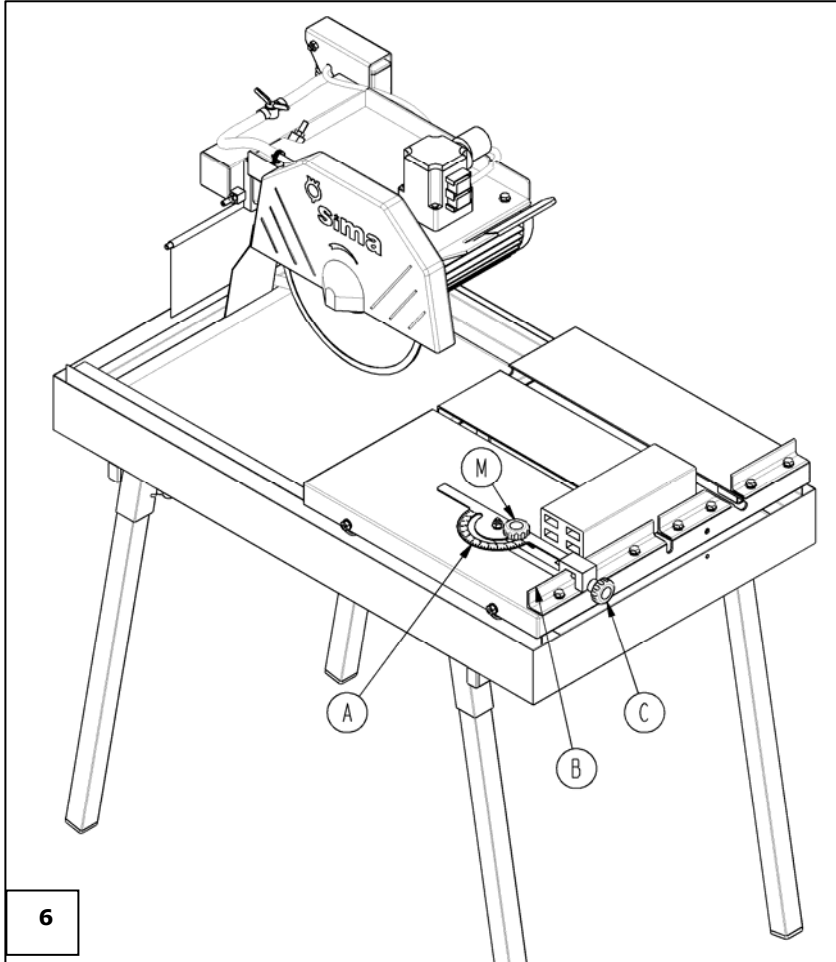
17. SCHEMATY ELEKTRYCZNE.

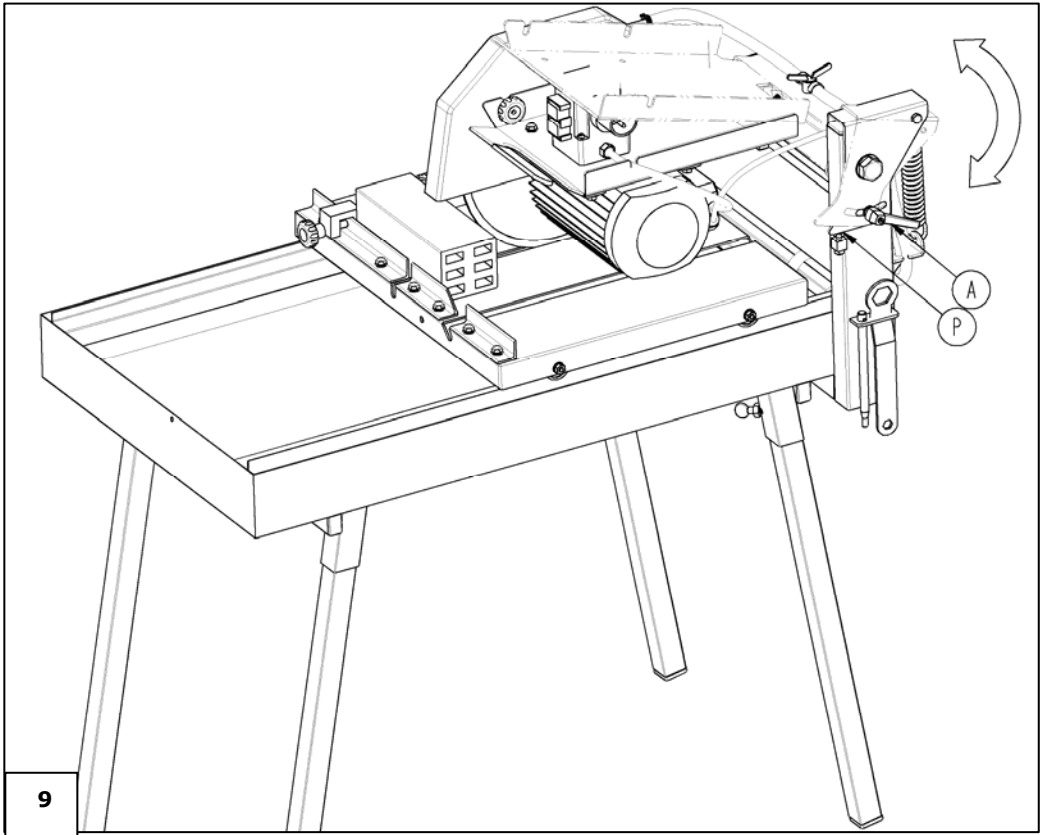
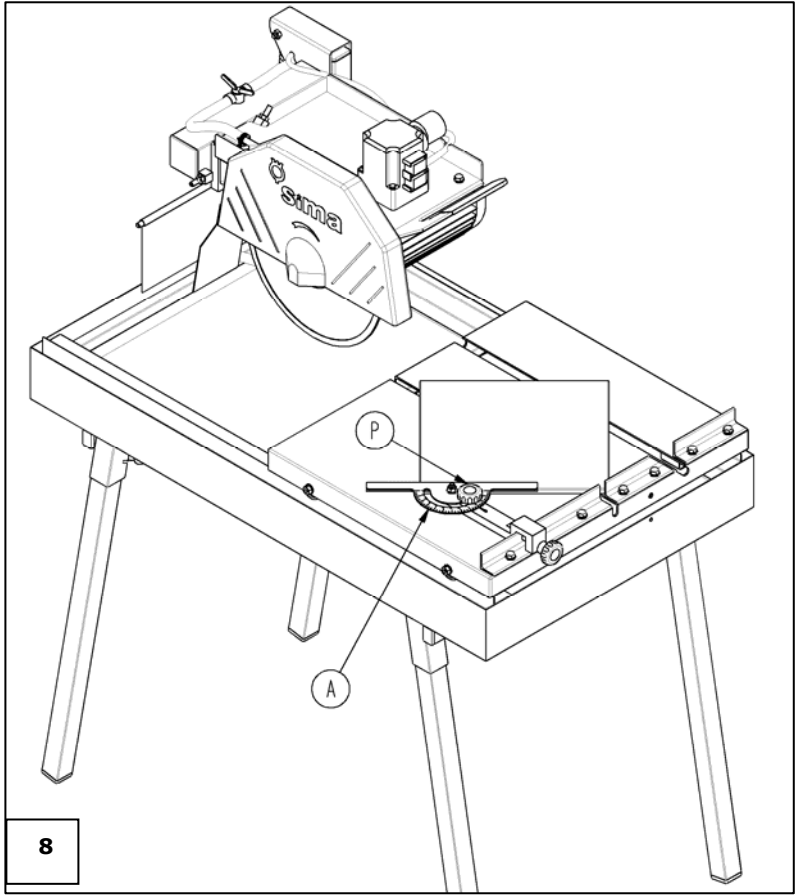
DAKAR PLUS

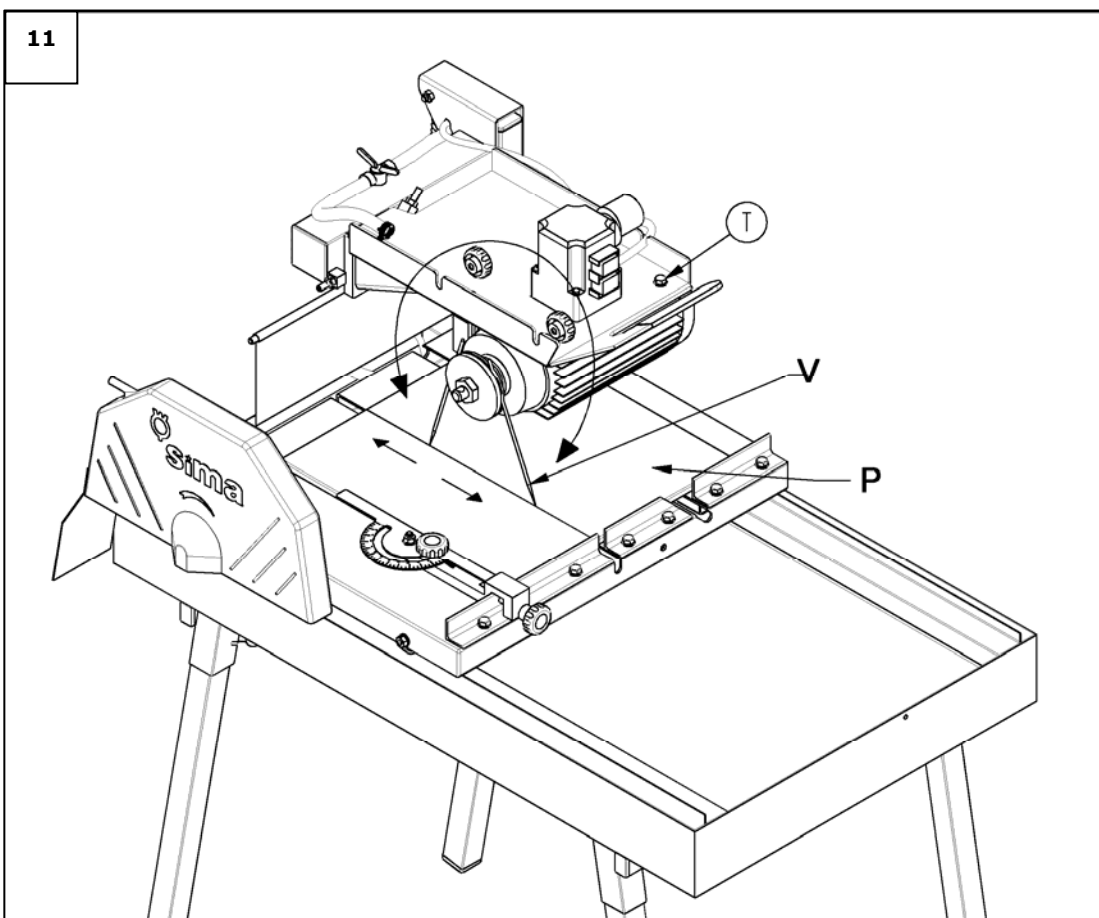
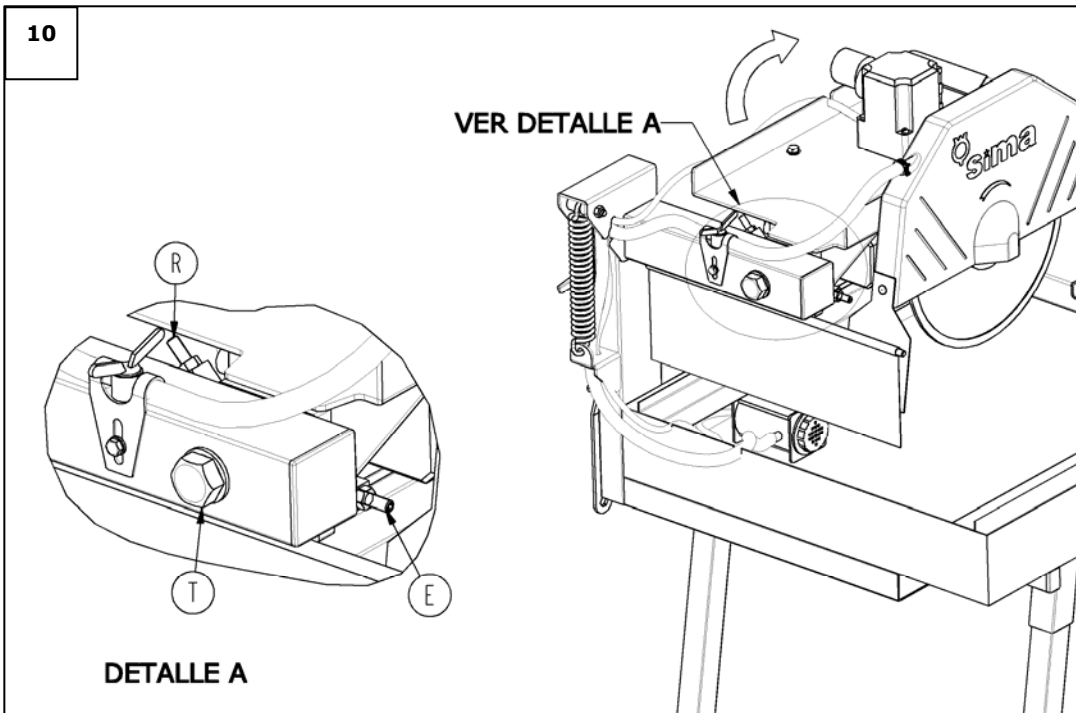












CERTYFIKAT GWARANCYJNY**SERWIS TECHNICZNY****EGZEMPLARZ DO ODESŁANIA PRODUCENTOWI****DANE MASZYN**

ETYKIETA REJESTRACYJNA

DANE KLIENTA

NAZWA

ADRES

KOD/ MIEJSCOWOŚĆ

WOJEWÓDZTWO/ KRAJ

Tel.:

Fax:

e-mail

DATA ZAKUPU

Podpis i pieczęć sklepu, w którym dokonana została sprzedaż**Podpis Klienta****WARUNKI GWARANCJI**

- 1.) SIMA, S.A. obejmuje swoje produkty gwarancją na wypadek jakiegokolwiek wady fabrycznej, biorąc odpowiedzialność za reparację maszyn zepsutych bądź uszkodzonych fabrycznie, w okresie JEDNEGO ROKU, licząc od DATY ZAKUPU, która musi OBOWIĄZKOWO figurować na Certyfikacie Gwarancyjnym.
- 2.) Gwarancja, obejmuje wyłącznie koszt robocizny i reparację części wadliwych produktu, którego model i numer seryjny produkcji jest oznaczony w Certyfikacie Gwarancyjnym.
- 3.) Nie są objęte gwarancją koszty podróży, diet czy noclegów, ani koszty transportu do siedziby SIMA S.A., których pokrycie spoczywa po stronie klienta.
- 4.) Nie będą uznane za wady fabryczne awarie spowodowane złym użytkowaniem, uderzeniami, upadkami, wypadkami, użyciem zbyt dużego napięcia, niedpowiednią instalacją lub innymi względami nie mającymi związku z produktem.
- 5.) Reparacje objęte gwarancją mogą być zrealizowane wyłącznie przez firmę SIMA, S.A. lub placówki przez nią autoryzowane, będąc kompetencją Działu Technicznego SIMA S.A. uznanie danej reparacji za reparację w ramach Gwarancji.
- 6.) Ta Gwarancja nie obowiązuje w żadnym wypadku w następujących przypadkach:
 - a) Kiedy Certyfikat Gwarancyjny został zmodyfikowany lub/i manipulowany.
 - b) Gdy są oznaki, że części składowe maszyny były reperaturowane, modyfikowane bądź wymieniane, w całości lub częściowo, przez warsztat, placówkę bądź osobę NIE autoryzowaną do tego przez Dział Techniczny SIMA, S.A.
 - c) Gdy zostaną zainstalowane w produkcie części czy urządzenia nie homologowane przez SIMA, S.A.
- 7.) SIMA S.A. nie bierze odpowiedzialności za szkody wynikłe bądź związane z awarią produktu. Mogą to być, m.in. wszelkie utrudnienia, koszty transportu, koszt połączeń telefonicznych, strata dóbr osobistych lub handlowych, oraz strata pensji bądź zarobku, i inne.
- 8.) Odnosnie silników elektrycznych i spalinowych, w wypadku awarii w okresie obowiązywania Gwarancji, silniki te muszą być odesłane do siedziby SIMA S.A. lub do serwisu technicznego autoryzowanego przez producenta silnika, aby ustalić jego Gwarancję.
- 9.) Certyfikat Gwarancyjny należy odesłać do SIMA S.A. w terminie nie przekraczającym TRZYDZIESTU dni kalendarzowych licząc od daty zakupu produktu, by móc robić użytek z Gwarancji. Aby wystąpić o Gwarancję, należy przedstawić fakturę zakupu na której figurować będzie numer seryjny produktu, podstemplowaną przez sklep, który dokonał sprzedaży.



SOCIEDAD INDUSTRIAL DE MAQUINARIA ANDALUZA, S.A.
 POL. IND. JUNCARIL, C/ALBUÑOL, PARC. 250
 18220 ALBOLOTE (GRANADA)
 Tel.: 34 - 958-49 04 10 - Fax: 34 - 958-46 66 45
 PRODUKCJA MASZYN BUDOWLANYCH
 HISZPANIA

DICHIARAZIONE "CE" DI CONFORMITA'

SIMA, S.A.

Polígono Industrial Juncaril, C/ Albuñol, Parcela 250 C. P. 18220 Albolote, Granada (ESPAÑA)
Societa' responsabile della fabbricazione e inserzione nel mercato del macchinario che a
continuazione si specifica:

SEGA DA BANCO**DICHIARA:**

Che il macchinario sopra indicato, destinato al taglio in cantieri, di pietra ed altri materiali edili,
compie con tutte le disposizioni applicabili della Direttiva di Macchinari (Direttiva
2006/42/CE) e le regolamentazioni nazionali conseguenti a la suddetta.
Compie inoltre con tutte le disposizioni applicabili delle Direttive comunitarie citate a
continuazione **2006/95/CE; 2004/108/CE; 2000/14/CE; 2002/44/CE; 2002/95/CE;**
2002/96/CE

Compie le disposizioni delle norme applicate citate a continuazione:
UNE-EN 292-1; UNE-EN 292 -2; UNE-EN 294 ; UNE-EN 349 ; UNE-EN 60204-1; UNE-EN 12418
UNE-EN 1050 ; UNE-EN 953

Dati della persona responsabile per l'elaborazione dell'espedito tecnico

Eugenio Fernández Martín
Responsabile técnico

SIMA S.A.
Polígono Industrial Juncaril, C/ Albuñol, Parcela 250 - 18220 Albolote, Granada (ESPAÑA)

Albolote 01.01.2010



Fdo: Javier García Marina

amministratore

INDICE

DICHIARAZIONE "CE" DI CONFORMITA'	3
1. INFORMAZIONE GENERALE.....	5
2. DESCRIZIONE GENERALE DELLA MACCHINA.....	5
2.1 PITTOGRAMMI	6
2.2 TRASPORTO.....	6
3. ISTRUZIONI DI MONTAGGIO.....	6
3.1 MONTAGGIO DELLA MACCHINA.....	6
3.2 RIEMPIMENTO DELLA VASCA	7
4. CONNESSIONE ELETTRICA ED ADATTAMENTO DEL SENSO DI ROTAZIONE	7
5. MONTAGGIO E SMONTAGGIO DEL DISCO DA TAGLIO	7
5.1 PROCEDIMENTO DI MONTAGGIO O SOSTITUZIONE DI UN DISCO DA TAGLIO.....	7
6. DOTAZIONE ELETTRICA.....	8
6.1 MACCHINE CON MOTORE MONOFASICO	8
6.2 MACCHINE CON MOTORE TRIFASICO	8
7. RACCOMANDAZIONI DI SICUREZZA.....	9
8. INTRUZIONI D' AVVIAMENTO ED USO	9
8.1 POSIZIONE DELLA MACCHINA E OPERAIO. ACCENSIONE ED ARRESTO	9
8.2 REGOLAZIONE D'ALTEZZA.....	9
8.3 TAGLIO DIRITTO.....	9
8.4 TAGLIO A 45°	10
8.5 TAGLIO IN DIAGONALE	10
8.6 TAGLIO CON DISCESA DELLA TESTATA	10
8.7 RACCOMANDAZIONI DI SICUREZZA	10
9. MANUTENZIONE.....	11
9.1 SOSTITUZIONE DI UN DISCO DETERIORATO	11
9.2 CORREZIONE DELL' INCLINAZIONE DEL DISCO	12
9.3 ALLINEAMENTO DEL DISCO CON LE GUIDE.....	12
10. SOLUZIONE ALLE ANOMALIE PIU' FREQUENTI.....	13
11. CARATTERISTICHE TECNICHE	14
12. GARANZIA.....	15
13. RICAMBI	15
14. PROTEZIONE AMBIENTALE.....	15
15. DICHIARAZIONE SUI VALORI ACUSTICI.....	15
16. DICHIARAZIONE SULLE VIBRAZIONI.....	15
17. SCHEMI ELETTRICI	16
CERTIFICATO DI GARANZIA.....	22

1. INFORMAZIONE GENERALE.

ATTENZIONE: Legga attentamente le presenti istruzioni prima di iniziare a maneggiare il macchinario

SIMA S.A. ringrazia per la fiducia depositata nei nostri fabbricati all' acquistare una sega da banco modello DAKAR PLUS.

Questo manuale le fornisce le istruzioni necessarie per la messa a punto, utilizzo, manutenzione e, nel suo caso, riparazione. Si segnalano inoltre gli aspetti che possono ripercuotere sulla sicurezza e salute del utente durante la realizzazione di qualsiasi processo sopra indicato. Se si seguono le istruzioni citate e si adoperano come indicato, si otterra' un servizio sicuro ed una manutenzione semplice.

Percio', la lettura di questo manuale e' obbligatoria per qualsiasi persona che sia responsabile all'uso, manutenzione o riparazione del citato macchinario.

Si raccomanda di tenere sempre questo manuale, in un posto facilmente accesibile, dove si usi il macchinario.

2. DESCRIZIONE GENERALE DELLA MACCHINA.

- Le Seghe da banco SIMA S.A., modello DAKAR PLUS, vengono disegnate e fabbricate per tagliare in pieno cantiere, muratura, pietra ed altri materiali di costruzione minerale e composti con almeno un lato portante (piastrelle, mattonelle, mattoni, marmo, granito, tegole di cemento o ceramica, gres...). L' utensile da taglio e' un disco di diamante azionato da un motore elettrico e raffreddato con acqua mediante una pompa d'impulso. L'avanzamento del materiale si realizza manualmente spingendo il carro mobile nel quale si trova situato. Questo modello di macchina si fabbrica con materiali di prima qualita'.

Qualsiasi altro uso che si possa fare di questo macchinario si considera inadeguato e puo' risultare pericoloso, pertanto si proibisce espressamente.

- Offre all'utente massime prestazioni nel cantiere, visto che puo tagliare e smussare pezzi.
- Permette alzare e abbassare il motore in diverse altezze di taglio, realizzando questa operazione di forma manuale semplice e veloce, mediante giro e bloccaggio della testata con il comando previsto a tale scopo.
- La testata nella quale e' montato il motore, si mantiene in modo equilibrato quando si annulla il bloccaggio dello stesso, questo equilibrio si ottiene tramite una molla che lo mantiene in sospensione.
- Il suo telaio costruito in acciaio, evita vibrazioni durante il taglio raggiungendo un maggiore rendimento dei dischi di diamante.
- Il carro o tavolo porta materiali, e' dotato di rotelle con un canale di rotolamento a forma di "U" per correggere perfettamente gli elementi di guida montati nella macchina. Questo carro dispone di una protezione in gomma nella superficie superiore per evitare lo scivolamento dei pezzi da tagliare.
- Dispone di quattro piedistalli smontabili per facilitare il trasporto. Nella parte posteriore della vasca adatta due ruote per eventuali spostamenti.
- Il carro incorpora riga graduabile per tagliare pezzi in angolo. Realizza tagli a smusso da 90° a 45°.
- Dispone di un riparo plastificato monoblocco per il disco con incanalature per il raffreddamento ad acqua, potendosi regolare la portata con la chiave di passo.
- La struttura della macchina si vernicia al forno con vernice epoxy - poliéster che conferisce alta resistenza alla superficie e mantiene la struttura protetta dalla corrosione.
- Macchina protetta con schermo antischizzo che evita la proiezione di acqua nella direzione del taglio verso la parte posteriore della macchina.
- L'equipaggiamento elettrico compie con la normativa di sicurezza comunitaria.
- Per la sicurezza nel trasporto, il carro o tavolo porta materiali e' provvisto di un elemento di sicurezza, che evita il movimento del medesimo lungo le guide durante il trasporto.

- Il carro o tavolo porta materiali viene disegnato con un sistema antirovescio, questo sistema evita la caduta e rovescio della macchina quando i pezzi da tagliare eccedono di misura e non sono supportate in appoggi adiacenti.
- Questo modello di macchina viene costruito conforme alle Direttive Comunitarie.
- L'utensile di taglio e' azionato da un motore elettrico.
- E' stato disegnato in modo che il disco venga raffreddato in entrambi i lati, mediante acqua impulsata dalla pompa connessa al serbatoio.
La pompa di raffreddamento si mette in funzione simultaneamente quando il motore viene avviato.
- Tutti i cuscinetti del motore sono montati con grado stagno cio assicura una lunga vita ai suoi elementi.

2.1 PITTOGRAMMI

I pittogrammi inclusi nella macchina hanno il seguente significato:



**LEGGERE MANUALE
D'ISTRUZIONI**



**E' OBBLIGATORIO L'USO
DEL CASCO, OCCHIALI E
PROTEZIONE ACUSTICA**



**E' OBBLIGATORIO
L'USO DEI GUANTI**



**E' OBBLIGATORIO L'USO DI
CALZATURE**

2.2 TRASPORTO.

La macchina imballata in fabbrica incorpora un palet che permette un facile trasporto con muletti elevatori o portapallet manuali. Il suo peso e dimensioni (Vedi quadro delle caratteristiche tecniche nel punto 8 di questo manuale), fanno possibile l'uso di veicoli leggeri.

Una volta disimballata la macchina per spostarla nella zona di lavoro, si riesce nell'intento manualmente in due persone.

Si raccomanda svuotare la vasca dell'acqua prima di muovere la macchina per evitare possibili schizzi o spargimenti. Ugualmente **e' necessario bloccare il carro per evitare movimenti imprevisti durante lo spostamento.** Comprovare inoltre che siano perfettamente strette le viti che fissano i piedistalli alla vasca per evitare la loro caduta sollevando la macchina.

3. ISTRUZIONI DI MONTAGGIO.

Le seghe da banco modello DAKAR PLUS si consegnano imballate individualmente in scatoloni di cartone rinforzato e stivate in un pallet con due unita' situate una sopra l'altra. La forte struttura dello scatolone permette questa forma d' imballaggio senza che si producano danni ai macchinari.

Aperto l'imballaggio, l'utente trovera' la macchina con i piedistalli smontati; un manuale d'istruzioni con la sua corrispondente garanzia, e una sacca contenente i seguenti elementi:

- Quattro piedistalli e quattro viti per il montaggio di questi. Vedi schema divisionale (**N° 19**)
- una chiave esagonale ed un perno a punta. Vedi schema divisionale (**N° 10**)

3.1 MONTAGGIO DELLA MACCHINA

La Sega da banco DAKAR PLUS si sostiene con quattro piedistalli che gli forniscono la stabilita' necessaria. Questi supporti sono previsti di modo che si possano sfilare e ritirare facilmente per il quale si facilita il trasporto e stivaggio.

Per situare la macchina in posizione normale di lavoro si monteranno i piedistalli (**P, Fig.2**) infilandoli nei corrispondenti portazampi (**T, Fig.2**) della struttura e stringendo le viti di bloccaggio (**V, Fig.2**) che li fisseranno. Queste si potranno togliere nuovamente ogni volta che sia necessario.

3.2 RIEMPIMENTO DELLA VASCA

La Sega da banco DAKAR PLUS viene disegnata per lavorare con dischi di diamante raffreddati con acqua per cui una parte importante della sua struttura e' la vasca destinata a servire come deposito dell'acqua del raffreddamento dal quale una pompa a circuito chiuso impulsa fino al disco.

ATTENZIONE: Prima di connettere la macchina alla rete elettrica per iniziare qualsiasi operazione di taglio, si dovra' procedere al riempimento della vasca finche' il livello sia sufficiente per coprire la pompa completamente senza raggiungere le guide del carro.

Durante le operazioni di taglio si accumulano grandi quantita' di residui nella vasca per cui si dovra' cambiare l'acqua tutte le volte che sia necessario per garantire un buon funzionamento della pompa ed un perfetto raffreddamento del disco, la vasca adatta un tappo di scarico che facilita questa operazione.

4. CONNESSIONE ELETTRICA ED ADATTAMENTO DEL SENSO DI ROTAZIONE

Quando riceva la macchina e prima di connetterla alla rete elettrica, accertarsi che la tensione elettrica e' la indicata per l'allaccio della macchina, la tensione della macchina si trova visibile mediante la indicazione di voltaggio vicino all' interruttore della stessa.

ATTENZIONE: non connettere la macchina alla rete se non si e' sicuri della tensione di alimentazione disponibile, nel caso contrario se la tensione non e' la corretta il motore riceverà danni irreparabili e sarà inutilizzabile e fuori di servizio.

Una volta effettuato il passo anteriore e prima di situare il disco e manipolare il motore, e' necessario verificare ed adattare la rotazione dell'albero motore nel senso corretto, si dovra' allacciare la macchina alla rete elettrica e metterla in moto, osservando la direzione di rotazione che deve essere in senso orario, nel caso sia necessario e con motori trifasici si puo' cambiare il senso di giro intercambiando tra loro due fili conduttori di fase nella base aerea o nello spinotto del cavo d'estensione con il quale viene alimentata la macchina,

Se fosse necessario realizzare l'intercambio dei fili conduttori per cambiare il senso di rotazione del motore, faccialo sempre con la macchina sconnessa della rete elettrica.

ATTENZIONE: Non manipolare mai i cavi d'alimentazione, fili conduttori o materiale elettrico della macchina, se non si ha sconnesso totalmente la energia elettrica della rete.

Una volta raggiunto il senso di rotazione adatto, la macchina sarà pronta per montare il disco da taglio.

5. MONTAGGIO E SMONTAGGIO DEL DISCO DA TAGLIO

La sega da banco modello DAKAR PLUS viene disegnata per usare dischi di diamante segmentati o di filo continuo con diametri da 300 o 350 mm indistintamente, i dischi posseggono proprietà distinte secondo il materiale che si va a tagliare per cui una scelta adeguata aumenterà il rendimento e migliorerà il risultato.

Faccia attenzione che i giri massimi sopportati dal disco da taglio siano superiori ai giri massimi che puo' sopportare il motore dalla macchina.

5.1 PROCEDIMENTO DI MONTAGGIO O SOSTITUZIONE DI UN DISCO DA TAGLIO

Per montare o sostituire il disco si procederà nel seguente modo:

- Verificare che il cavo dell' alimentazione sia sconnesso dalle prese elettriche.
- Separare la protezione del disco (**P, Fig.3**) dalla testata della macchina allentando i pomelli che la fissano (**A, Fig.3**)
- Introdurre la chiave esagonale (**E Fig. 3**) nel bullone (**D Fig. 3**) Bloccare il giro dell'asse del disco introducendo nel foro che adatta nella sua estremita' la chiave a punta (**C, Fig.3**), allentare il bullone dell' asse e ritirare il piattino esterno (**F, Fig.3**). **ATTENZIONE:** Il bullone e' filettato a sinistra.
- Situare il disco sull'albero motore facendo attenzione alla sua centratura e appoggio.
- Situare nuovamente il piattino esterno e stringere il bullone dell'asse usando di nuovo il gioco di chiavi usato anteriormente.
- Verifichi il perfetto accoppiamento tra il disco ed i piattini prima di stringere definitivamente il bullone.

- Posizionare nuovamente la protezione del disco e stringere bene i volanti che lo fissano alla testata di taglio.
- Per smontare il disco procedere al contrario del montaggio.

ATTENZIONE: Prima di attaccare la macchina alla rete riordini e tolga gli utensili usati, accertarsi che tutti gli elementi della macchina si trovano in posizione corretta.

- Adesso puo' connettere la macchina.
- Una volta realizzato il procedimento di montaggio del disco da taglio, deve assicurarsi nuovamente che il senso di rotazione del disco da taglio sia corretto, e d'accordo con il procedimento descritto anteriormente, questo deve coincider con la direzione che indica la freccia disegnata nel disco stesso e la direzione indicata dalla freccia stampata nella protezione del disco.

Accertarsi che il senso di rotazione del disco sia corretto. Deve coincidere con quello indicato dalla freccia disegnata nel disco stesso e con quello indicato dalla freccia disegnata nella protezione. In caso di necessita' e con motori trifasici si puo' cambiare il senso di rotazione intercambiando tra loro due cavetti di fase nella base d'ingrasso o nello spinotto del cavo di alimentazione della macchina.

Riordini e tolga gli utensili usati, accertarsi che tutti gli elementi della macchina si trovano in posizione corretta.

6. DOTAZIONE ELETTRICA.

La dotazione elettrica della quale sono dotate le Seghe da banco DAKAR PLUS fabbricate da SIMA, S.A. posseggono un grado di protezione IP54.

Gli interruttori o prese montati in queste macchine, adattano una bobina di tensione minima che evita l'avviamento imprevisto dei suddetti:

Nel caso si verifichi una caduta d'energia o di tensione che causi l'arresto della macchina, ed una volta ristabilizzate le condizioni normali di tensione, **il motore non si riavviera' finche' non si spinge di nuovo il bottone di colore verde dell'accensione.**

6.1 MACCHINE CON MOTORE MONOFASICO

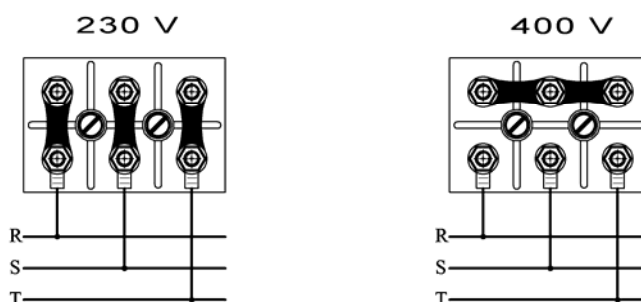
Il cavo d'estensione per alimentare la macchina dovra' avere una sezione minima di $3 \times 1,5 \text{ mm}^2$ fino a 25 metros de lunghezza. Per una distanza maggiore sarà di $3 \times 2,5 \text{ mm}^2$. In uno dei suoi estremi si dovra' collegare una presa normalizzata di 16A 2P+T compatibile con la presa di corrente della macchina, nell'altro estremo uno spinotto normalizzato de 16A 2P+T compatibile con l'uscita del quadro d'alimentazione.

6.2 MACCHINE CON MOTORE TRIFASICO

Il cavo d'estensione per alimentare la macchina, dovra' avere una sezione minima da $4 \times 1,5 \text{ mm}^2$ fino 25 metri di lunghezza. Per una distanza maggiore sarà da $4 \times 2,5 \text{ mm}^2$. In uno dei suoi estremi si dovra' collegare una presa normalizzata di 16A 3P+T compatibile con la presa di corrente della macchina, nell'altro estremo uno spinotto normalizzato de 16A 3P+T compatibile con l'uscita del quadro d'alimentazione.

Le seghe da banco DAKAR PLUS con motore trifasico escono dalla fabbrica per difetto connesse per funzionare a 400V.

Quando sia necessario utilizzare una tensione ad alimentazione trifasica da 230V, si dovra cambiare la posizione delle placchette del ponte nella scatola elettrica del motore, come si indica nella seguente figura:



IMPORTANTE: Sconnettere la macchina dalla rete elettrica prima di procedere al cambio di posizione delle placchette-ponte dei motori, inoltre si dovra' procedere a cambiare le etichette adesive che indicanti il voltaggio d'alimentazione, in questo modo il voltaggio sara' sempre quello stabilito nella macchina.

7. RACCOMANDAZIONI DI SICUREZZA.

- **Le macchine con motore elettrico devono allacciarsi sempre ad un quadro normalizzato che disponga di un magnetotermico ed un differenziale coincidenti con le caratteristiche del motore:**

2.2kw/3 CV, monofasico a 230 V, magnetotermico da 20A e differenziale da 20A/300mA

3kw 4 CV, trifasico a 230V, magnetotermico da 20A e differenziale da 20A/300mA

3kw 4 CV, trifasico a 400V, magnetotermico da 15A e differenziale da 15A/300mA

- **MOLTO IMPORTANTE: La massa a terra si deve collegare sempre** prima della messa in moto.
- Usare cavi d' estensione normalizzati
- Accertarsi che il voltaggio della rete d'alimentazione alla quale si colleghera' la macchina, coincida con il voltaggio indicato dall 'etichetta adesiva presente nella macchina.
- Accertarsi che il cavo d'estensione non faccia contatto con zone ad alta temperatura, lubrificanti od olei, acqua o spigoli vivi taglienti, evitare che venga calpestato o schiacciato da veicoli cosi' come appoggiarci sopra oggetti.
- Non utilizzare acqua a pressione per lavare i circuiti ed elementi elettrici.
- I cavi elettrici che presentano tagli o rotture si devono cambiare il prima possibile.
- Mantenere sempre situati gli elementi e le protezioni di sicurezza.
- Adoperi sempre gli elementi di protezione omologati (Guanti, casco di sicurezza, occhiali, scarponcini...).
- Sconnettere la macchina dalla rete elettrica e maneggiare sempre gli elementi meccanici ed elettrici della macchina con il motore spento.

Attenzione: Si devono seguire tutte le raccomandazioni di sicurezza segnalate in questo manuale e compiere con la normativa sulla prevenzione dei rischi lavorativi di ogni paese.

8. INTRUZIONI D' AVVIAMENTO ED USO

8.1 POSIZIONE DELLA MACCHINA E OPERAIO. ACCENSIONE ED ARRESTO

La macchina si deve situare in una superficie piana e stabile, libera da qualsiasi ostacolo ed illuminata sufficientemente.

Prima di mettere in moto si dovranno realizzare gli accertamenti necessari (connessione elettrica, stabilita', protezioni, etc) citati nei capitoli anteriori.

Al situare la macchina assicurarsi che il piano dove si colloca sia una superficie orizzontale e che il terreno non sia morbido. Questa macchina, **NON SI DEVE USARE SOTTO LA PIOGGIA. LAVORARE SEMPRE CON BUONE CONDIZIONI D' ILLUMINAZIONE.**

Per cominciare a tagliare l'operaio deve posizionarsi nel lato corto della macchina di fronte all macchina, in questa posizione potrà maneggiare con facilita' la testata ed il materiale da tagliare ed avra' sempre accesso all'interruttore o presa di corrente. **(Fig. 4).**

Una volta connesso il cavo d'alimentazione, il motore e la pompa si potranno azionare solamente premendo il bottone verde dell' interruttore.

L' arresto di entrambi si ottiene semplicemente premendo il bottone rosso del suddetto interruttore. **(Vedi Figura 4).**

8.2 REGOLAZIONE D'ALTEZZA

La Sega da banco si puo' utilizzare indistintamente con dischi di diametro 300 e 350 per cui sono previsti due fori filettati di fissaggio nell'unita' di taglio a distinte altezze **(Vedi Figura 5)**

Per cambiare la posizione della testata in altezza, si allenta la vite di supporto **(T, Fig.5)** con la chiave esagonale in dotazione nella macchina, fino a che rimanga totalmente libera per potersi ritirare ed alloggiare nell' altro foro. Una volta situata la testata di taglio nella posizione desiderata stringere nuovamente la vite che la fissa **(T, Fig.5).**

Per un disco di 300 mm di diametro si utilizzerà il foro piu alto e per un disco di 350 mm si utilizzerà il piu basso.

Attenzione: Non usare mai la macchina con un disco di 350 mm di diametro con la testata di taglio situata in posizione per disco di 300 mm, visto che in questo caso si potrebbe tagliare il carro insieme al materiale.

8.3 TAGLIO DIRITTO

Per realizzare un taglio diritto si posizionera' la riga graduata d' alluminio che accompagna la macchina, sul limite frontale del carro **(B, Fig.6)**, e si fara' scorrere il carro fino alla misura prevista nel taglio del pezzo. In questa posizione si fissera' al carro stringendo la vite di bloccaggio corrispondente **(C, Fig.6)**. A continuazione si allentera' la vite di bloccaggio **(M, Fig.6)** per girare la riga graduata **(A, Fig.6)** in posizione **0** dove la fisseremo di nuovo.

Il pezzo da tagliare si collocherà appoggiandolo nel limite frontale del carro (**B, Fig.6**) e nella riga graduata (**A, Fig.6**) come possiamo osservare nella figura. Il congiunto della riga graduata si potrà piazzare in entrambi i lati secondo le esigenze.

Il taglio si effettuerà assicurando manualmente il materiale appoggiato nel carro e spingendo lo stesso verso il disco.

Iniziare il taglio lentamente e dosare l'avanzamento secondo la profondità di taglio e la durezza del materiale. Un avanzamento eccessivo potrebbe causare un taglio difettoso o l'arresto del disco.

La pompa di raffreddamento si mette in moto simultaneamente con il motore. **Prima di avvicinare il materiale al disco assicurarsi che questo riceva la quantità di acqua necessaria.**

8.4 TAGLIO A 45°

La Sega da banco DAKAR PLUS è disegnata con la testata di taglio inclinabile per poter realizzare tagli a 45° con la stessa facilità di un taglio dritto.

Per girare la testata di taglio, si allenterà con la chiave esagonale inclusa nella macchina, la vite di fissaggio (**T, Fig.7**) finché la suddetta testata giri liberamente facendolo ruotare fino al limite fissato dal grano filettato (**R, Fig.7**) che si incorpora per questo scopo. Mantenendo questa posizione stringere nuovamente la vite di fissaggio della testata (**T, Fig.7**).

Le posizioni del congiunto riga graduata e del materiale, così come le osservazioni, sono le stesse spagate nel punto **5.3** per il taglio dritto.

Per collocare nuovamente la posizione di taglio dritto, si procederà all'inverso nella stessa forma, fino al limite del grano filettato (**E, Fig.7**).

Attenzione: La ruotazione per smussi a 45° si deve realizzare con la testata di taglio nel piano orizzontale. Se si ruota con la testata di taglio sollevata, la direzione del disco si sposterà difettosamente. La posizione orizzontale si ottiene **abbassando la testata di taglio fino al limite** posizionato nella colonna principale. (**P, Fig. 9**)

8.5 TAGLIO IN DIAGONALE

Per il taglio in diagonale la riga graduata (**A, Fig.8**) si deve girare per cercare i gradi necessari al taglio che si realizzerà di seguito si deve stringere la vite di bloccaggio (**P, Fig.8**), il materiale da tagliare si situerà appoggiandolo sulla riga graduata e sul limite frontale del carro (**Vedi figura 8**) e si procederà seguendo le indicazioni del taglio dritto.

8.6 TAGLIO CON DISCESA DELLA TESTATA

Il disegno della Sega da banco modello DAKAR PLUS permette realizzare tagli con il carro fisso ed effettuando l'avanzamento con un movimento di discesa della testata. Questa modalità si userebbe, per esempio, per aprire finestre interne in un pezzo.

Per effettuare questo tipo di taglio si dovrà allentare la maniglia regolabile (**A, Fig.9**) finché la testata non si trovi libera; mediante la tensione esercitata dalla molla la testata si solleva fino al punto più alto. Posteriormente sposteremo il carro con il materiale fino a collocarlo sotto il disco e procederemo a tagliare con la maniglia allentata (**A, Fig. 9**) e spingendo la testata verso il basso forzando la resistenza della molla.

L'avanzamento si dovrà mantenere in base alla durezza del materiale e la profondità di taglio. (**Vedi Fig.9**)

Una discesa eccessiva del disco potrebbe rovinare il carro per cui la macchina adatta una vite che fa da limite di percorso (**P, Fig.9**) che viene regolato in modo che il taglio non oltrepassi il limite necessario per tagliare il materiale. Ugualmente **questo limite determina la posizione del piano orizzontale della testata di taglio**, che è la condizione necessaria per ruotare a 45° senza produrre una deviazione del disco

8.7 RACCOMANDAZIONI DI SICUREZZA

- Le seghe da banco SIMA, S.A. devono essere utilizzate da persone che abbiano familiarizzato con il suo funzionamento.
- Prima di mettere in moto la macchina, legga attentamente le istruzioni ed osservi il compimento delle norme di sicurezza. Impari alla perfezione ad arrestare la macchina in modo sicuro e veloce.
- Situare la macchina in una superficie piana e sufficientemente illuminata. Non connettere la macchina fino a quando non si trovi in una posizione stabile.

- Accertarsi che la macchina sia in perfetto stato tecnico e totalmente operativa.
- Non metta in moto la macchina se non sono montate tutte le protezioni con le quali viene disegnata.
- Se consiglia l'uso di occhiali di protezione, scarponcini di seguridad e protezioni acustiche. Usare sempre materiale omologato.
- Sia prudente e non permetta la presenza di estranei intorno alla macchina quando e' in funzione.
- Vietare l'accesso e la manipolazione della macchina a persone che previamente non hanno famigliarizzato con questa.
- Gli abiti di lavoro non devono includere capi che si possano impigliare nelle parti mobili della macchina.
- Nel caso si dovesse spostare la macchina farlo sempre a motore spento con le parti mobili bloccate.
- Utilizzare solo i dischi specificati in questo manuale.
- Non usare acqua a pressione per pulire i circuiti e gli elementi elettrici.

SIMA, S.A. non si responsabilizza delle conseguenze che possano causarsi da usi inadeguati della sega da banco DAKAR PLUS.

9. MANUTENZIONE

La Sega da banco DAKAR PLUS richiede una semplice manutenzione descritta nelle operazioni seguenti:

- Cambiare l'acqua della vasca e pulire la macchina con la frequenza necessaria. La vasca dispone di una uscita di scarico per tale scopo. Il livello di riempimento sarà quello necessario per coprire la pompa completamente senza raggiungere le guide.
- Anche se la pompa di raffreddamento dispone di una tappo-filtro, potrebbero penetrare nel suo interno residui e resti di materiale tagliato procurando il blocco dell'elica impulsatrice. Per prevenire il caso faccia funzionare la pompa periodicamente in un recipiente con acqua pulita durante vari minuti. Se fosse necessario, svitare il tappo-filtro e pulire bene la turbina fino a quando non giri liberamente.
- Eliminare i possibili resti di materiale che si possono depositare sulle guide del carro.
- Sostituire il prima possibile qualsiasi cavo elettrico che presenti tagli, rotture o qualsiasi altro danno.
- Se la macchina non giace al coperto coprirla con tela impermeabile.
- Alla fine di ogni giornata lavorativa, spegnere la macchina e staccarla dalla presa elettrica.

Le operazioni di manutenzione devono essere realizzate preferentemente da persone che conoscano la macchina ed il suo funzionamento.

Qualsiasi manipolazione della macchina si deve fare sempre con il motore spento ed il cavo d'alimentazione sconnesso. Non dimenticare di riordinare totalmente gli utili ed attrezzi utilizzati nella manutenzione.

Nel caso si avvistano anomalie o mal funzionamento, revisionare la macchina tramite un tecnico specializzato.

Fare attenzione sempre alle raccomandazioni di sicurezza segnalate in questo manuale.

Si vieta qualsiasi tipo di modifica in qualcuno dei pezzi, elementi o caratteristiche della macchina che l'utente faccia in modo indipendente. SIMA, S.A. non sarà in nessun caso responsabile delle conseguenze che possono derivare dall'infrazione di tali raccomandazioni.

9.1 SOSTITUZIONE DI UN DISCO DETERIORATO

Il disco da taglio e' uno degli elementi piu importanti in una sega. Un disco in buono stato e' fondamentale per raggiungere un ottimo rendimento della macchina; sostituirlo quando sia consumato o storto o crinato, rispettando le istruzioni descritte nel punto **3.3**

Non usi nessun altro tipo di disco che non sia quello specificato in questo manuale e accertasi che corrisponda con le caratteristiche richieste di diametro massimo, diametro del foro centrale e numero massimo di giri supportabili.

Consideri che dentro al gruppo di dischi diamantati esistono diversi tipi secondo il materiale da tagliare, scelga sempre il piu appropriato al suo caso.

Per tutto l'esposto anteriormente, le raccomandiamo utilizzare sempre DISCHI ORIGINALI SIMA che compiono i requisiti tecnici di sicurezza richiesti ed offrono un' ampia gamma che soddisfa tutte le necessita' facilitando cosi una scelta corretta.

9.2 CORREZIONE DELL' INCLINAZIONE DEL DISCO

Le seghe da banco modello DAKAR PLUS escono dalla fabbrica perfettamente regolate in modo che le posizioni di taglio 90° e 45° coincidano quando la testata di taglio fa riferenza ai limiti previsti (R, E Fig. 10). Se per qualche colpo imprevisto o qualsiasi altra causa si dovesse perdere la regolazione iniziale, dovremo correggere la posizione di questi grani filettati:

Allentare la vite di fissaggio della testata di taglio (**T, Fig.10**) per lasciarla libera e cercare la posizione 90° del disco con l'aiuto di una squadra sopra il carro da taglio e facendo riferenza al lato del disco. Se fosse necessario si dovrà regolare il grano filettato limite (**E, Fig.10**) fino a raggiungere una squadra perfetta a 90°; una volta raggiunta la posizione del disco a 90° con il piano del carro o bancale, stringiamo il suddetto grano facendo attenzione che la testata di taglio sia al limite massimo., in questo modo avremo corretto di nuovo la posizione 90° con il suo limite.

Per la posizione di taglio di 45° procederemo nello stesso modo ruotando la testata di taglio nel senso contrario, per questa operazione sarà necessario regolare il grano filettato (**R, Fig.10**) previsto come limite per questo angolo.

9.3 ALLINEAMENTO DEL DISCO CON LE GUIDE

Le seghe da banco DAKAR PLUS si verificano perfettamente in fabbrica prima della sua consegna. Se per qualsiasi imprevisto il disco perde l'allineamento con le guide del carro si produrrà un taglio difettoso per cui è necessario procedere ad un nuovo allineamento del disco rispetto alle guide del carro.

Per realizzare questa operazione sarà necessario munirsi di una sbarra in acciaio di 4 o 5 mm di diametro (**V, Fig.11**) e 250 mm di lunghezza circa affilata in un estremo a forma di punta di mattita. Sarà anche necessario munirsi di un pezzo di ceramica (piastrella o mattonella) (**P, Fig.11**) e un gessetto bianco. Si procederà nel seguente modo:

- Sconnettere la macchina dalla rete elettrica
- Ritirare la protezione ed il disco (**Vedi punto 3.3**)
- Situare il pezzo sul carro con il lato smaltato verso il basso e impregnare di gesso la parte centrale del lato in vista.
- Collocare la sbarra (**V, Fig.11**) tra i piattelli di fissaggio del disco in modo che la punta affilata strisci con la mattonella sulla parte con gesso. stringere il bullone dell'albero motore. (**Vedi figura 11**).
- Spostare il carro in modo che la sbarra realizzi una linea retta sulla mattonella.
- A continuazione ruotare l'albero motore in modo che la punta della sbarra si posizioni nel lato contrario (**Vedi figura 11**), spostare il carro in senso contrario all' anteriore per tracciare con la sbarra una nuova linea **che dovrà coincidere esattamente con quella di prima**. Se non coincidono, si allenteranno le viti di fissaggio del motore (**T, Fig.11**), correggeremo quindi la posizione di questo fino a quando non corrispondono le linee tracciate sul gesso. Una volta raggiunto l'allineamento stringeremo nuovamente le viti del motore.

10. SOLUZIONE ALLE ANOMALIE PIU' FREQUENTI

ANOMALIA	POSIBILE CAUSA	SOLUZIONE
Il Motore non si accende	Mancanza di alimentazione elettrica	Revisionare l'entrata elettrica nel quadro del cantiere. Verificare la posizione del magnetotermico e differenziale nel quadro del cantiere. Revisionare il buono stato del cavo d'estensione e il suo allaccio corretto ai due estremi
	Protezione térmica attivata (Interruttori monofasici)	aspettare raffreddamento del motore e ricaricare la protezione termica.
	Interruttore avariato	Sostituirlo
	Disco bloccato	Eliminare gli ostácoli che impediscono la sua rotazione
Motore accende molto lentamente e impiega troppo tempo a raggiungere i giri corretti	Condensatore danneggiato. (Motori monofásici)	Sostituirlo
Potenza di taglio insufficiente	Segmenti o fili diamantati del disco pieni di materiale	Effettuare vari tagli su materiali abrasivi (Arenisca, cemento, Pietra, smerigliati)
	Disco inappropriato	Usare il disco apropiato per il materiale
	Bassa potenza nel motore	Revisionare motore nel Servizio Técnico.
Non arriva acqua di raffreddamento al disco	Livello dell' acqua insufficiente nella vasca	Correggere il livello
	Pompa otturata	Svitare il tappo-filtro e pulire
	Pompa danneggiata	Sostituire pompa
	Chiave di passo chiusa	Aprire chiave di passo
Consumo prematuro del disco	Raffreddamento insufficiente	Revisionare raffreddamento
	Avanzamento eccessivo	Diminuire avanzamento
	Disco inappropriato	Usare il disco apropiato per il materiale
Taglio difettoso	La macchina non e' allineata	Allineare (Vedi punto 6.3)
	Disco danneggiato o consumato	Cambiare il disco
	Disco inappropriato	Usare il disco apropiato per il materiale
Presenza di vibrazioni	oscillazione del disco	Verificare el condizoni del disco
	Fissaggio del disco difettoso	Revisionare il corretto incasso dei piattelli e l'albero motore. Stringere bene il bullone
	Disco storto	Cambiare il disco

11. CARATTERISTICHE TECNICHE

DATI	DAKAR PLUS MONOFASICA	DAKAR PLUS TRIFASICA
POTENZA MOTORE	3CV=2,2KW	4CV=3KW
TENSIONE MOTORE	230V	230V/400V
GIRI MOTORE	2800 R.P.M.	
POTENZA POMPA RAFFREDDAMENTO	50W	
TENSIONE POMPA RAFFREDDAMENTO	230V	
DIAMETRO MASSIMO DISCO	350 mm	
DIAMETRO FORO CENTRALE DISCO	25,4 mm	
LUNGHEZZA TAGLIO	CON DISCO DIÁMETRO 300: 645 mm	
	CON DISCO DIÁMETRO 350: 630 mm	
PROFONDITA DI TAGLIO	CON DISCO DIÁMETRO 300: 75 mm	
	CON DISCO DIÁMETRO 350: 100 mm	
CAPACITA' VASCA RAFFREDDAMENTO	43 LITRI (Con il livello necessario)	
PESO NETTO	66,4 Kg	
DIMENSIONI CON PIEDISTALLI	(Lungo x Largo x Alto) 1080 x 686 x 1220 mm	
DIMENSIONI SENZA PIEDISTALLI	(Lungo x Largo x Alto) 1080 x 686 x 586 mm	

12. GARANZIA

SIMA, S.A. fabbricante di macchinari per la costruzione edile, dispone di una rete di servizi tecnici Rete SERVÍ-SIMA. Le riparazioni effettuate in garanzia dalla nostra Rete SERVÍ-SIMA, vengono sottoposte a delle condizioni con l'obiettivo di garantire il servizio e qualità delle stesse.

SIMA, S.A. garantisce tutti i suoi fabbricati contro qualsiasi difetto di fabbricazione, rimanendo protetti dalle condizioni specificate nel documento allegato CONDIZIONI DI GARANZIA.

Le condizioni di garanzia cesseranno nel caso d'infrazione delle condizioni di pagamento stabilite.

SIMA S.A. si riserva il diritto di modificare i suoi prodotti senza preavviso.

13. RICAMBI

I ricambi disponibili per le Seghe da banco modello DAKAR PLUS, fabbricate da SIMA S.A., vengono identificati perfettamente nella FIGURA 1 che si aggiunge con il presente manuale.

Per richiedere qualsiasi ricambio, dovrà mettersi in contatto con il settore di post-vendita di SIMA S.A. e specificare chiaramente il **numero** con il quale viene segnalato, così come il **modello, numero di fabbricazione e anno di fabbricazione** che si trova nella targhetta delle caratteristiche della macchina alla quale va destinato.

14. PROTEZIONE AMBIENTALE.



Si dovranno recuperare le materie prime al posto di sbarazzare i resti. Gli apparati, accessori, fluidi ed imballi dovranno essere spediti a posti indicati per il loro riutilizzo ecologico. I componenti di plastica vengono segnalati per la loro raccolta differenziata.



R.A.E.E. I residui degli apparati elettrici ed elettronici si dovranno depositare nei posti adatti per la sua raccolta differenziata.

15. DICHIARAZIONE SUI VALORI ACUSTICI.

Livello di potenza acustica emesso dalla macchina ponderato.

DAKAR PLUS MONF. LWA (dBa) 122

DAKAR PLUS TRIF. LWA (dBa) 122

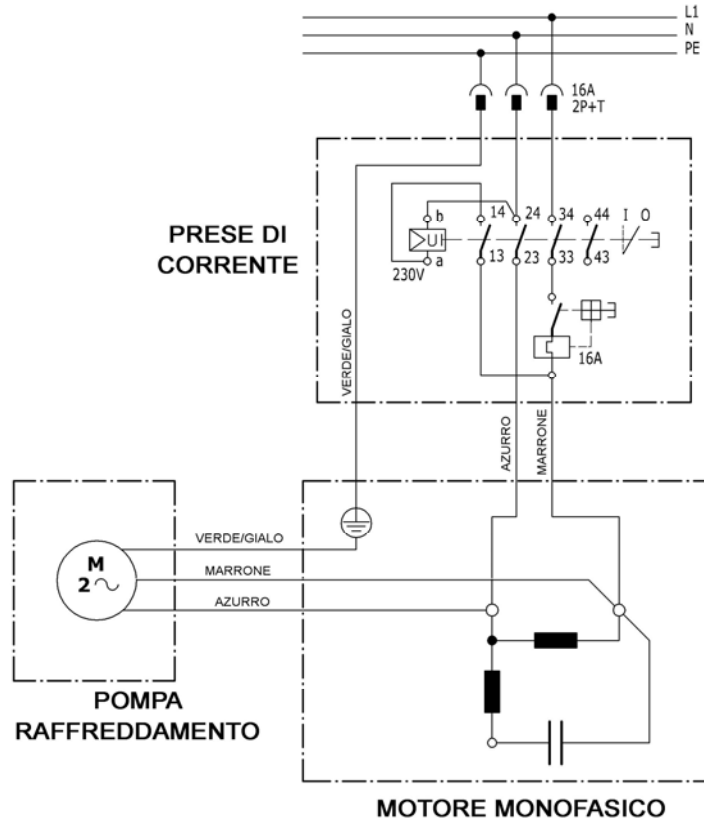
16. DICHIARAZIONE SULLE VIBRAZIONI.

Il livello di esposizione alla vibrazione trasmessa al sistema mano-braccio e':

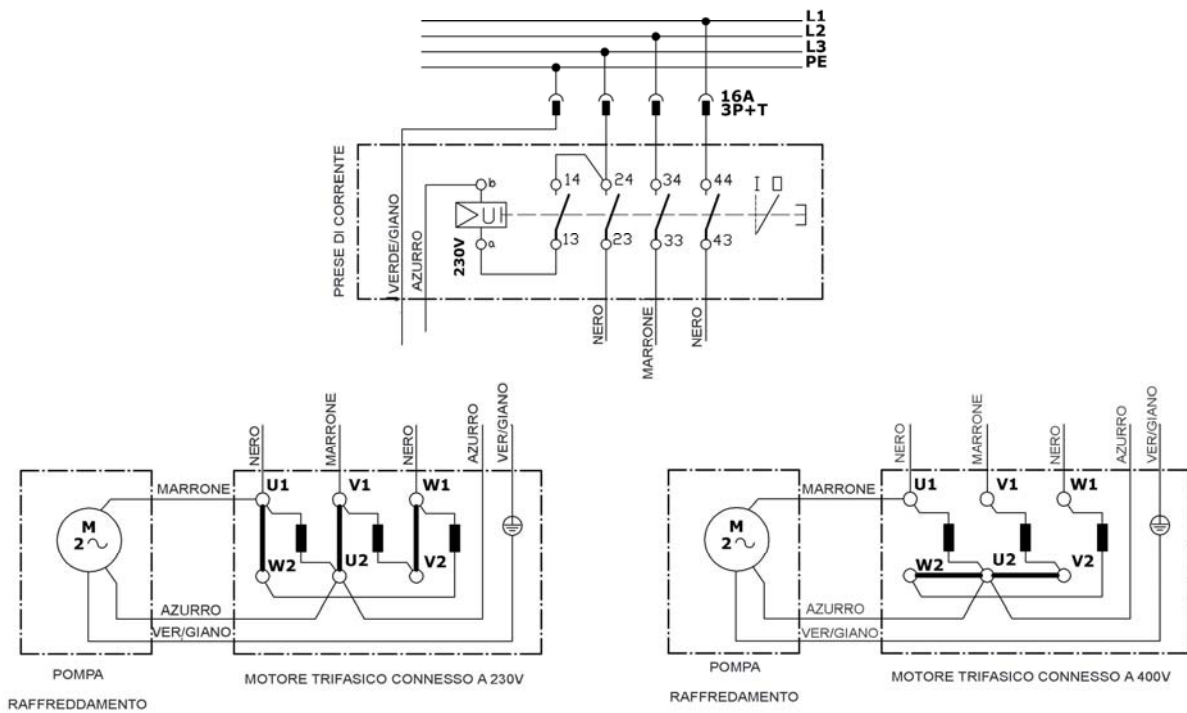
MODELLO	PER MANO SINISTRA m/s ⁵	PER MANO DESTRA m/s ⁵
DAKAR PLUS MONOF.	5,71220387313	4,71851454008
DAKAR PLUS TRIF.	5,71220387313	4,71851454008

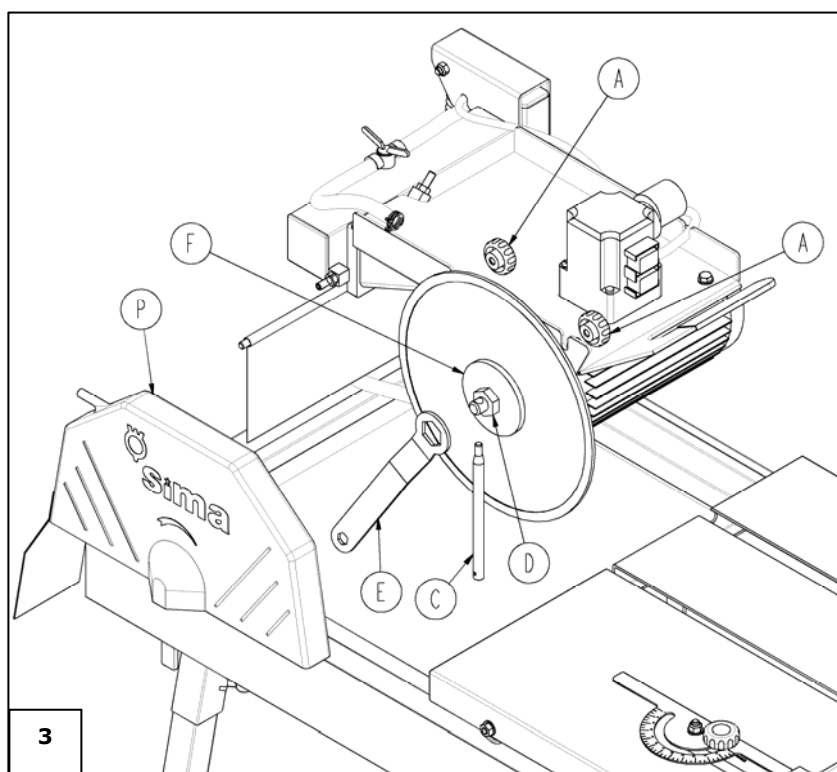
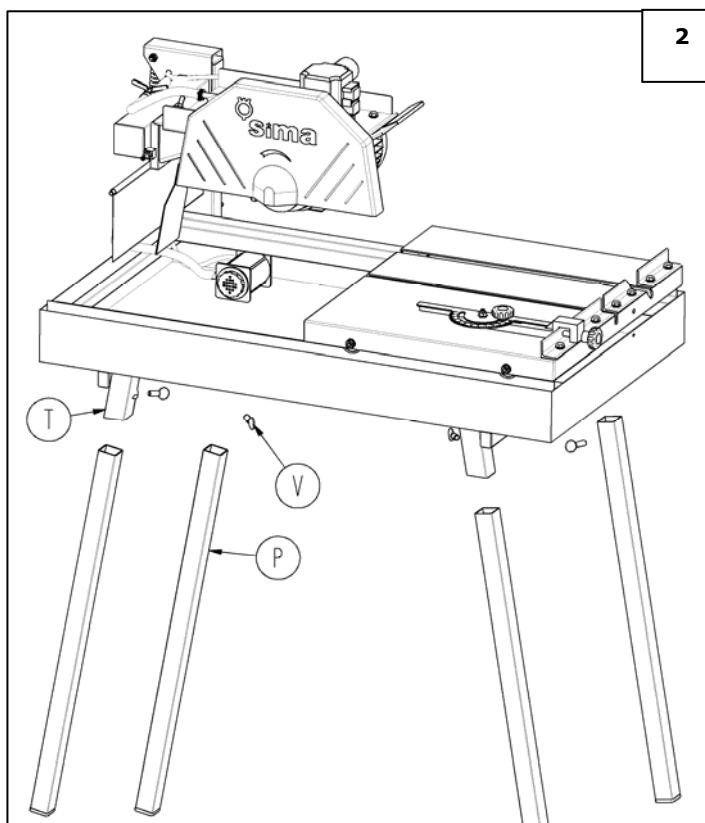
17. SCHEMI ELETTRICI

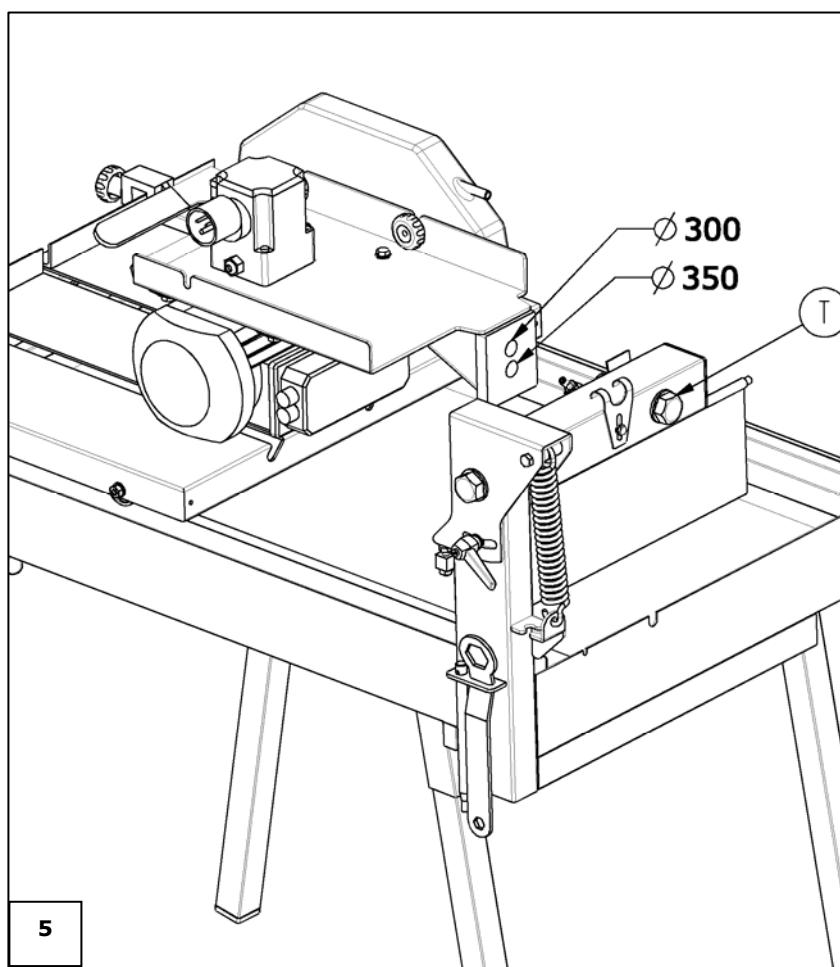
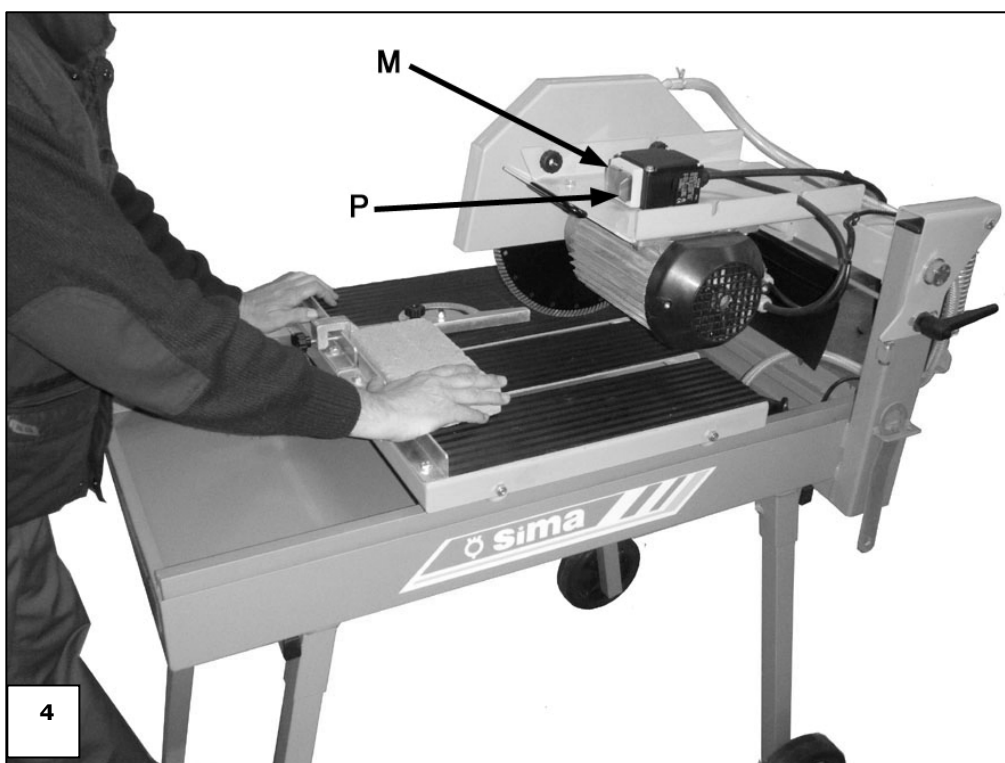
SCHEMA ELETTRICO DELLA SEGA DA BANCO MODELLO DAKAR PLUS MONOFASICA

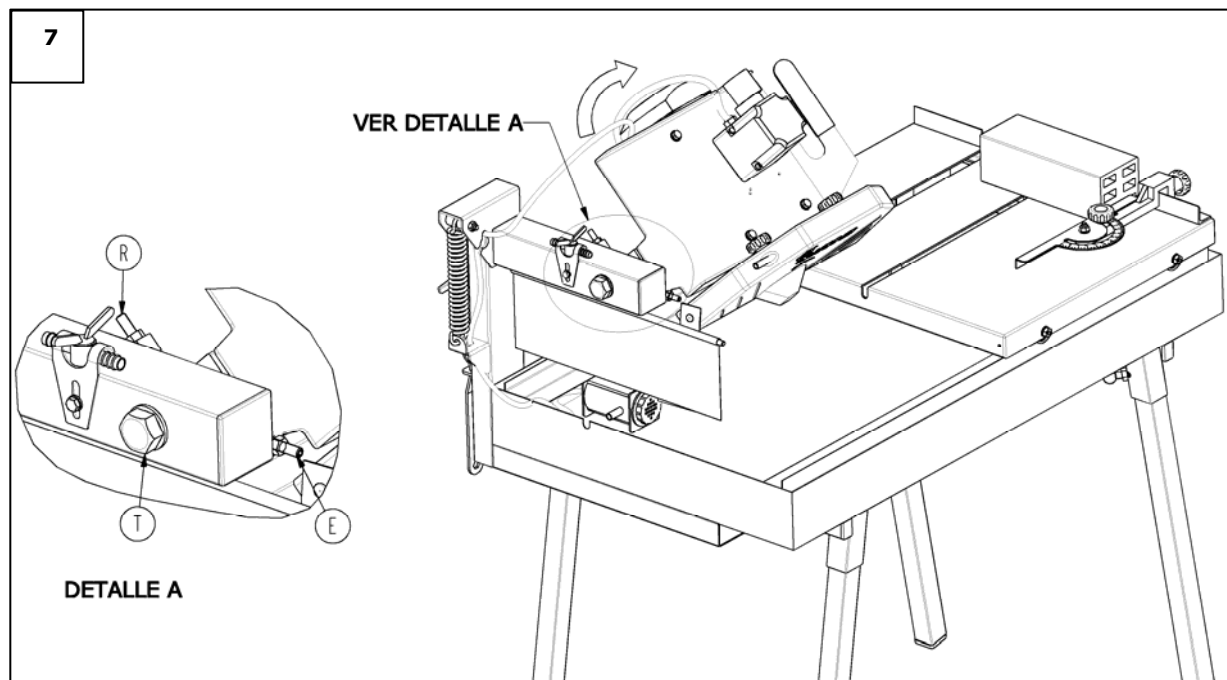
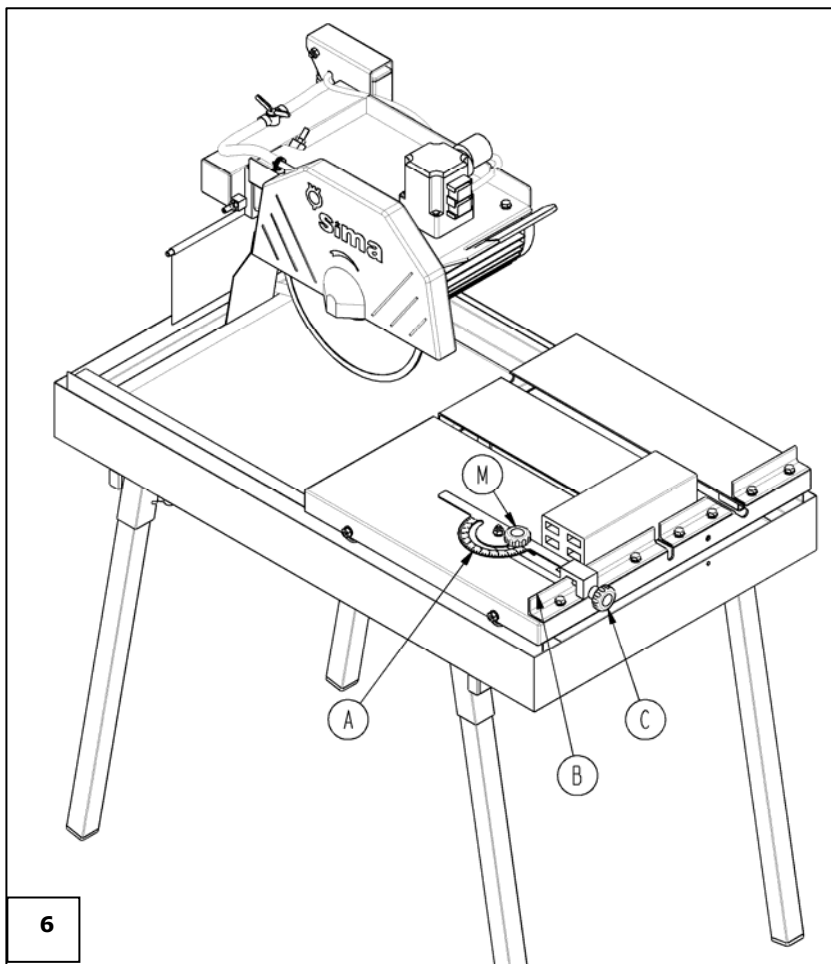


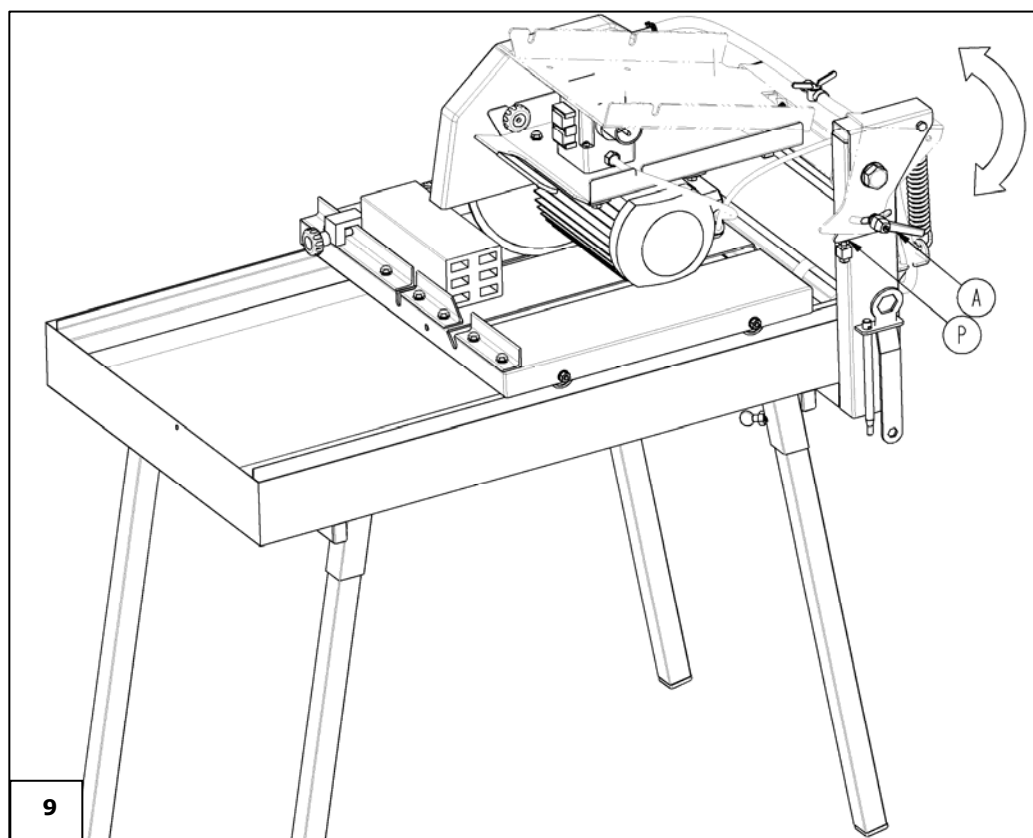
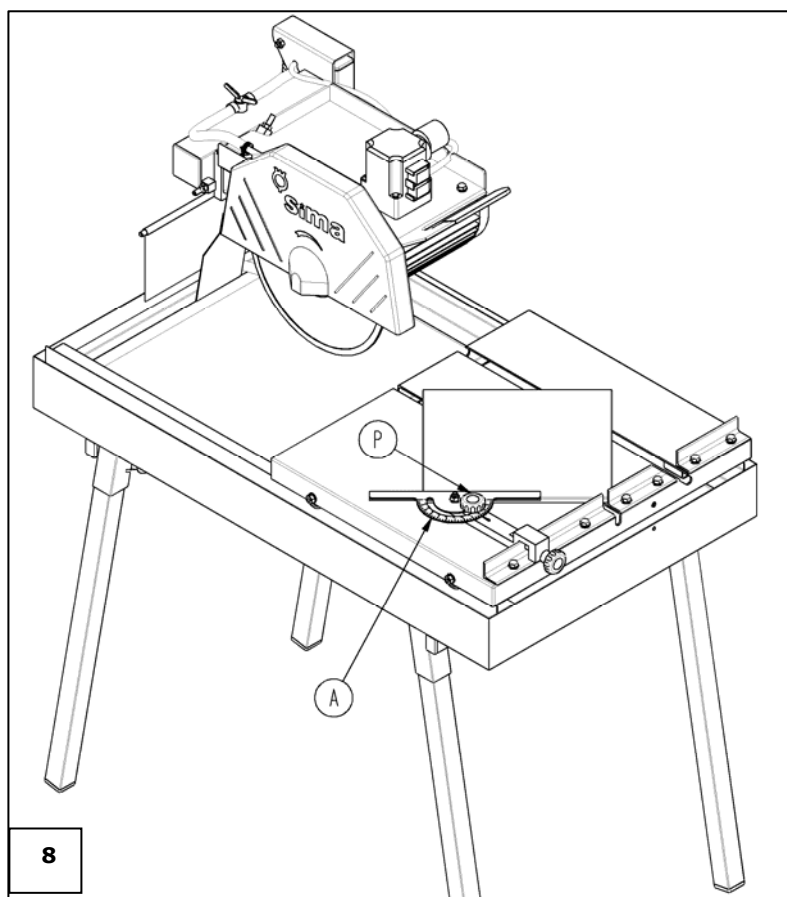
SCHEMA ELETTRICO DELLA SEGA DA BANCO MODELLO DAKAR PLUS TRIFASICA

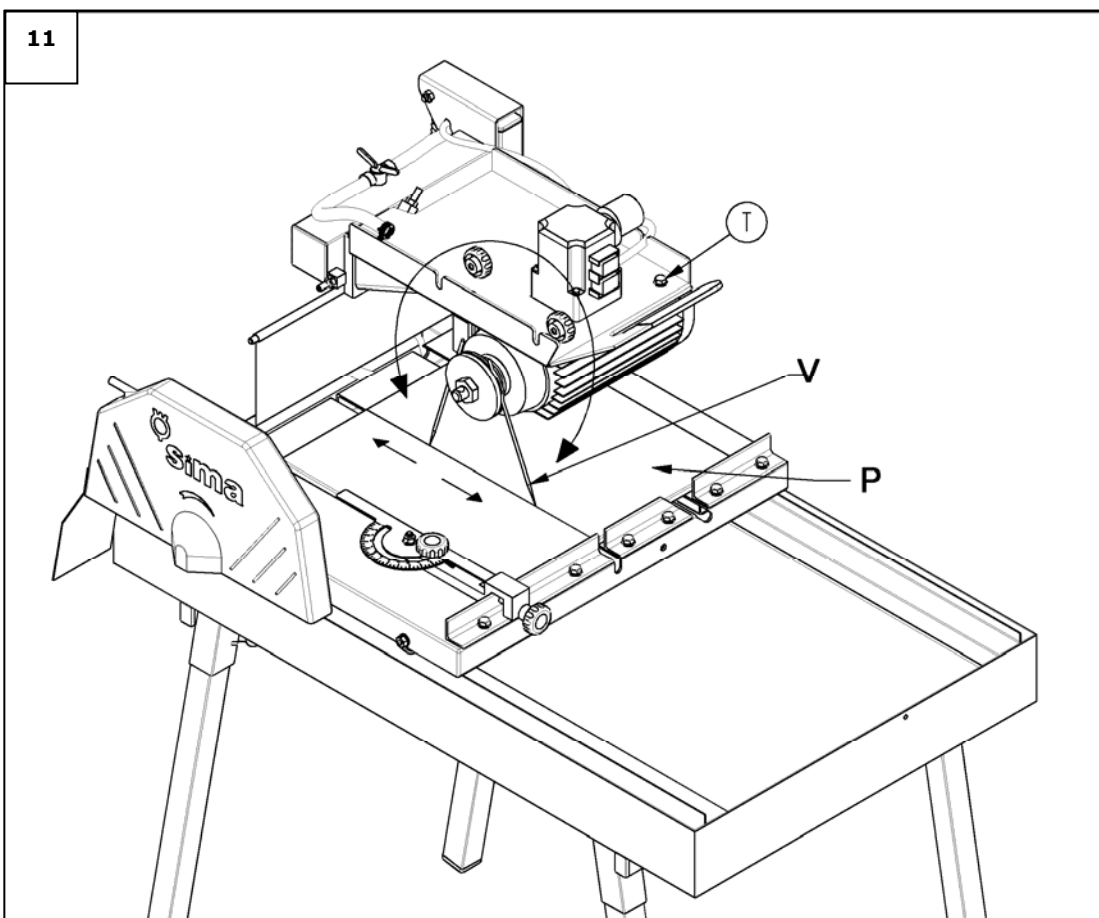
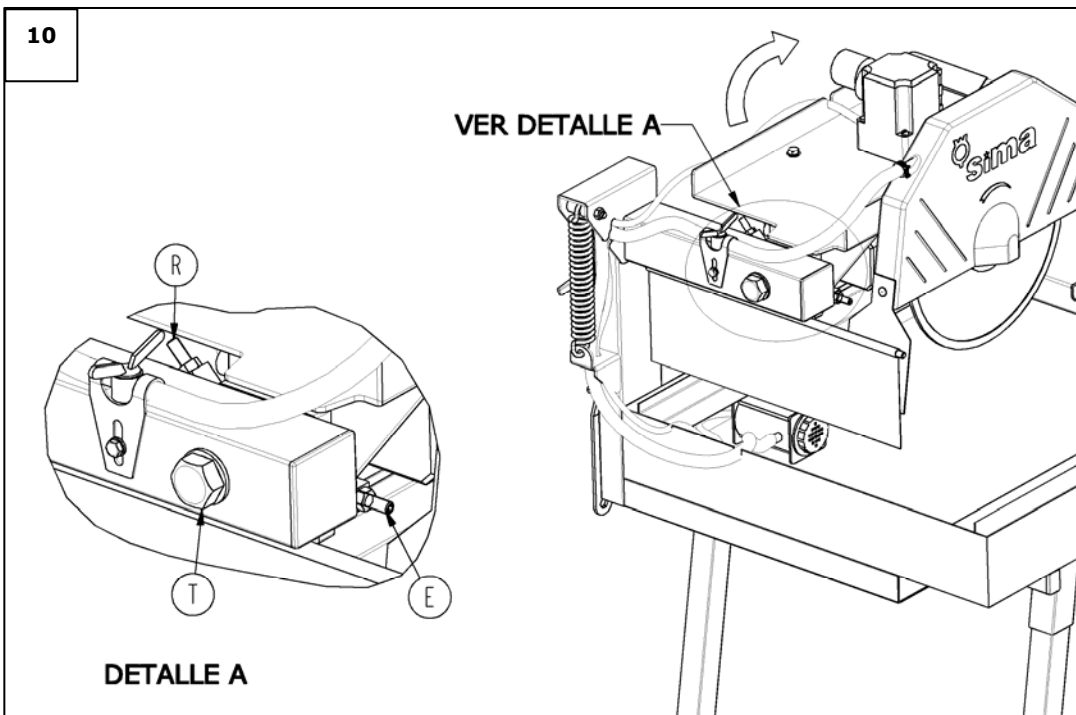












CERTIFICATO DI GARANZIA**SERVIZIO POST-VENDITA****ESEMPLARE PER L' UTENTE FINALE****DATI MACCHINA**

ETICHETTA MATRICOLA

DATI DEL COMPRATORE

NOME

INDIRIZZO

C.A.P.

PROVINCIA/STATO

Telf.:

Fax:

e-mail

DATA DELLA COMPRA

Firma e timbro dello stabilimento Venditore**Firma del Cliente****CONDIZIONI DI GARANZIA**

- 1.) SIMA, S.A. garantisce i suoi prodotti contro qualsiasi difetto di fabbricazione facendosi carico della riparazione dei macchinari avariati per questa causa, durante un periodo di UN ANNO, contando a partire dalla DATA DI ACQUISTO, che OBBLIGATORIAMENTE deve rispecchiare nel Certificato di Garanzia.
- 2.) La garanzia, copre esclusivamente la mano d'opera e riparazione dei pezzi difettuosi del prodotto il quale modello e numero di serie di fabbricazione sia indicato nel Certificato di Garanzia.
- 3.) Vengano totalmente escluse le spese originate per spostamenti, diete, alloggiamenti, così come le spese di trasporto fino al domicilio di SIMA S.A., che saranno a carico del cliente.
- 4.) Non si potranno attribuire i difetti di fabbricazione delle avarie prodotte da mal uso, colpi, cadute, sinistri, uso indebito, eccesso di voltaggio, installazione inadeguata o altre cause non imputabili al prodotto.
- 5.) Le riparazioni coperte dalla GARANZIA, unicamente potranno realizzarsi nella propria ditta SIMA, S.A. o entità autorizzate dalla stessa, essendo competenza finale del settore tecnico di SIMA S.A. la accettazione della riparazione in Garanzia.
- 6.) Questa Garanzia rimane annullata a tutti gli effetti nei seguenti casi:
 - a) Per modificazione e/o manipolazione del Certificato di garanzia.
 - b) Quando di fatto o per chiaro indizio i pezzi che compongono il prodotto sono stati riparati, modificati o sostituiti, totalmente o in parte, per mano di una officina, entità o persona NO autorizzata dal settore Técnico di SIMA, S.A.
 - c) Quando s'installano nel prodotto pezzi o dispositivi non omologati da SIMA, S.A.
- 7.) SIMA S.A. non si assume la responsabilità dei danni derivanti o vincolati a una avaria del prodotto. Questi includono, però senza limitarsi ad essi, i problemi, le spese di trasporto, le chiamate telefoniche e la perdita dei beni personali o commerciali, così come la perdita dello stipendio o deposito.
- 8.) I motori elettrici o a scoppio, nel caso di un' avaria durante il periodo di Garanzia, devono essere spediti al domicilio di SIMA S.A. o al servizio tecnico autorizzato dal fabbricante del motore, per la determinazione della sua Garanzia.
- 9.) Il Certificato di Garanzia dovrà essere in possesso di SIMA S.A. in una scadenza non superiore ai TRENTA giorni naturali a partire dalla data di vendita del prodotto, per fare beneficio della Garanzia. Per reclamare la garanzia dovrà presentare la fattura dell' acquisto timbrata dallo stabilimento venditore con il numero di serie del prodotto.



SOCIEDAD INDUSTRIAL DE MAQUINARIA ANDALUZA, S.A.

POL. IND. JUNCARIL, C/ALBUÑOL, PARC. 250

18220 ALBOLOTE (GRANADA)

Telf.: 34 - 958-49 04 10 - Fax: 34 - 958-46 66 45

FABRICACIÓN DE MAQUINARIA PARA LA CONSTRUCCIÓN

ESPAÑA

CERTIFICATO DI GARANZIA**SERVIZIO POST-VENDITA****ESEMPLARE PER RESTITUZIONE AL FABBRICANTE****DATI MACCHINA**

ETICHETTA MATRICOLA

DATI DEL COMPRATORE

NOME

INDIRIZZO

C.A.P.

PROVINCIA/STATO

Telf.:

Fax:

e-mail

DATA DELLA COMPRA

Firma e timbro dello stabilimento Venditore**Firma del Cliente****CONDIZIONI DI GARANZIA**

- 1.) SIMA, S.A. garantisce i suoi prodotti contro qualsiasi difetto di fabbricazione facendosi carico della riparazione dei macchinari avariati per questa causa, durante un periodo di UN ANNO, contando a partire dalla DATA DI ACQUISTO, che OBBLIGATORIAMENTE deve rispecchiare nel Certificato di Garanzia.
- 2.) La garanzia, copre esclusivamente la mano d'opera e riparazione dei pezzi difettosi del prodotto il quale modello e numero di serie di fabbricazione sia indicato nel Certificato di Garanzia.
- 3.) Vengano totalmente escluse le spese originarie per spostamenti, diete, alloggiamenti, così come le spese di trasporto fino al domicilio di SIMA S.A., che saranno a carico del cliente.
- 4.) Non si potranno attribuire i difetti di fabbricazione alle avarie prodotte da mal uso, colpi, cadute, sinistri, uso indebito, eccesso di voltaggio, installazione inadeguata o altre cause non imputabili al prodotto.
- 5.) Le riparazioni coperte dalla GARANZIA, unicamente potranno realizzarsi nella propria ditta SIMA, S.A. o entità autorizzate dalla stessa, essendo competenza finale del settore tecnico di SIMA S.A. la accettazione della riparazione in Garanzia.
- 6.) Questa Garanzia rimane annullata a tutti gli effetti nei seguenti casi:
 - a) Per modifica e/o manipolazione del Certificato di garanzia.
 - b) Quando di fatto o per chiaro indizio i pezzi che compongono il prodotto sono stati riparati, modificati o sostituiti, totalmente o in parte, per mano di una officina, entità o persona NO autorizzata dal settore Técnico di SIMA,S.A.
 - c) Quando s'installano nel prodotto pezzi o dispositivi non omologati da SIMA, S.A.
- 7.) SIMA S.A. non si assume la responsabilità dei danni derivanti o vincolati a una avaria del prodotto. Questi includono, però senza limitarsi ad essi, i problemi, le spese di trasporto, le chiamate telefoniche e la perdita dei beni personali o commerciali, così come la perdita dello stipendio o deposito.
- 8.) I motori elettrici o a scoppio, nel caso di un' avaria durante il periodo di Garanzia, devono essere spediti al domicilio di SIMA S.A. o al servizio tecnico autorizzato dal fabbricante del motore, per la determinazione della sua Garanzia.
- 9.) Il Certificato di Garanzia dovrà stare in possesso di SIMA S.A. in una scadenza non superiore ai TRENTA giorni naturali a partire dalla data di vendita del prodotto, per fare beneficio della Garanzia. Per reclamare la garanzia dovrà presentare la fattura dell' acquisto timbrata dallo stabilimento venditore con il numero di serie del prodotto.



SOCIEDAD INDUSTRIAL DE MAQUINARIA ANDALUZA, S.A.
 POL. IND. JUNCARIL, C/ALBUÑOL, PARC. 250
 18220 ALBOLOTE (GRANADA)
 Telf.: 34 - 958-49 04 10 – Fax: 34 - 958-46 66 45
 FABRICACIÓN DE MAQUINARIA PARA LA CONSTRUCCIÓN
 ESPAÑA

СЕРТИФИКАТ СООТВЕСТВИЯ ЕС**АО СИМА**

Промзона Хункариль, Ул. Альбуньоль, Участок 250
18220 Альболоте, Гранада (ИСПАНИЯ)

Организация, ответственная за производство и продвижение на рынке оборудования, характеристики которого даны ниже:

КАМНЕРЕЗНЫЙ СТОЛ**ЗАЯВЛЯЕТ:**

Что вышеуказанный станок, предназначенный для резки камня и других строительных материалов в процессе выполнения работ по каменной кладке, соответствует следующим Распоряжениям о производстве оборудования (Распоряжение **2006/42/CE**) и соответствует нормам транспортировки.

Данный агрегат выполнен также с соблюдением следующих распоряжений **2006/95/CE; 2004/108/CE; 2000/14/CE; 2002/44/CE; 2002/95/CE; 2002/96/CE**

Произведено в соответствии с нормами:

UNE-EN 292-1; UNE-EN 292 -2; UNE-EN 294; UNE-EN 349 UNE-EN 60204-1; UNE-EN 12418;
UNE-EN 1050 ; UNE-EN 953

Ответственный за разработку технического оборудования

Эухеньо Фернандес Мартин

АО СИМА

Промзона Хункариль, Ул. Альбуньоль, Участок 250 - 18220 Альболоте, Гранада (ИСПАНИЯ)

Альболоте 01.01.2010



Подпись: Хавьер Гарсия Марина
Управляющий

INDICE

СЕРТИФИКАТ СООТВЕСТВИЯ ЕС	3
1. ОБЩАЯ ИНФОРМАЦИЯ	5
2. ОБЩЕЕ ОПИСАНИЕ МАШИНЫ.	5
2.1 УСЛОВНЫЕ ОБОЗНАЧЕНИЯ.....	6
2.2 ТРАНСПОРТИРОВКА.....	6
3. ИНСТРУКЦИЯ ПО МОНТАЖУ.	6
3.1 МОНТАЖ СТАНКА	7
3.2 НАПОЛНЕНИЕ ПОДДОНА	7
4. ЭЛЕКТРОПОДКЛЮЧЕНИЕ. РЕГУЛИРОВКА НАПРАВЛЕНИЯ ВРАЩЕНИЯ ...	7
5. УСТАНОВКА И СНЯТИЕ РЕЖУЩЕГО ДИСКА	7
5.1 УСТАНОВКА ИЛИ ЗАМЕНА РЕЖУЩЕГО ДИСКА.....	7
6. ЭЛЕКТРИЧЕСКОЕ ОСНАЩЕНИЕ	8
6.1 ОДНОФАЗНЫЙ ДВИГАТЕЛЬ.....	8
6.2 ТРЕХФАЗНЫЙ ДВИГАТЕЛЬ	8
7. РЕКОМЕНДАЦИИ ПО ТЕХНИКЕ БЕЗОПАСНОСТИ	9
8. ИНСТРУКЦИИ ПО ЗАПУСКУ СТАНКА И ЕГО ЭКСПЛУАТАЦИИ	9
8.1 ПОЛОЖЕНИЕ СТАНКА И ОПЕРАТОРА. ВКЛЮЧЕНИЕ/ВЫКЛЮЧЕНИЕ.....	9
8.2 РЕГУЛИРОВКА ВЫСОТЫ	9
8.3 РЕЗКА ПОД ПРЯМЫМ УГЛОМ.....	9
8.4 РЕЗКА ПОД УГЛОМ 45°	10
8.5 РЕЗКА ПО ДИАГОНАЛИ.....	10
8.6 РЕЗКА С ОПУСКАНИЕМ СУППОРТА.....	10
8.7 РЕКОМЕНДАЦИИ ПО ТЕХНИКЕ БЕЗОПАСНОСТИ	10
9. ТЕХНИЧЕСКОЕ ОБСЛУЖИВАНИЕ	11
9.1 ЗАМЕНА ПОВРЕЖДЕННОГО ДИСКА	11
9.2 НАСТРОЙКА УГЛА НАКЛОНА ДИСКА	12
9.3 ВЫРАВНИВАНИЕ ДИСКА И НАПРАВЛЯЮЩИХ	12
10. УСТРАНЕНИЕ НАИБОЛЕЕ ЧАСТЫХ НЕПОЛАДОК	13
11. ТЕХНИЧЕСКИЕ ХАРАКТЕРИСТИКИ	14
12. ГАРАНТИЙНЫЕ ОБЯЗАТЕЛЬСТВА И КОМПЛЕКТУЮЩИЕ.	15
13. ЗАПАСНЫЕ ДЕТАЛИ	15
14. ЗАЩИТА ОКРУЖАЮЩЕЙ СРЕДЫ	15
15. УРОВЕНЬ ШУМА.	15
16. УРОВЕНЬ ПЕРЕДАВАЕМЫХ ВИБРАЦИЙ.	15
17. ЭЛЕКТРОСХЕМЫ	16
ГАРАНТИЙНЫЙ СЕРТИФИКАТ	22

1. ОБЩАЯ ИНФОРМАЦИЯ.

ВНИМАНИЕ: Перед началом эксплуатации оборудования внимательно ознакомьтесь с содержанием данной инструкции.

АО СИМА благодарит Вас за оказанное доверие к нашей продукции и за приобретение КАМНЕРЕЗНОГО СТОЛА модели DAKAR PLUS.

В данном руководстве по эксплуатации содержится вся необходимая информация по установке оборудования, его эксплуатации, техническому обслуживанию и, в случае необходимости, по его ремонту. Также в нем приведены все аспекты, которые могут повлиять на безопасность и здоровье рабочих в процессе осуществления любой из указанных манипуляций с оборудованием. Четкое следование приведенным инструкциям обеспечит надежную работу оборудования и простоту его технического обслуживания.

Поэтому любое лицо, ответственное за эксплуатацию, техническое обслуживание или ремонт указанного оборудования, должно внимательно прочитать данное руководство.

Рекомендуется держать данное руководство по эксплуатации в легко доступном месте там, где используется оборудование.

2. ОБЩЕЕ ОПИСАНИЕ МАШИНЫ.

Камнерезные столы производства АО СИМА, модели DAKAR PLUS, специально разработаны и производятся для резки в процессе строительных работ камня и других строительных материалов, имеющих, по меньшей мере, одну рабочую поверхность (кафель, террасцо (венецианская мозаика), кирпич, мрамор, гранит, керамическая или бетонная плита, каменно-керамическое изделие.....). Режущая часть представляет собой алмазный диск, приводимый в действие электродвигателем и охлаждаемый водой, которая подается с помощью небольшого электрического насоса. Продвижение материала осуществляется вручную путем толкания каретки, на которой размещен материал.

Использование оборудования в других целях считается несоответствующим его назначению и может быть опасно, поэтому оно строго запрещается.

- Предоставляет пользователю максимум возможностей, таких как разка материалов и резка под углом.
- Позволяет подъем и опускание двигателя на разную высоту, выполняя эту операцию быстро и без усилий с помощью предусмотренного для этой цели пульта.
- Суппорт, на который крепится двигатель, гарантирует его устойчивое положение.
- Стальные шасси позволяют избежать вибраций, достигая наилучшего вращения диска.
- Стол для перемещения материалов оснащен колесами с каналом вращения в форме "U" для лучшего соединения элементов направляющих. Этот стол имеют защитный резиновый слой, предотвращающий соскальзывание деталей для резки.
- Оснащена 4 съемными ножками для легкости перемещения.
- Имеет градуированной линейкой для резки под углом от 90° до 45°
- Оснащена защитным корпусом для диска с выходом для охлаждения водой.

Окрашена эпоксидным полиэстром, что обуславливает высокое сопротивление поверхности и защищает агрегат от коррозии

Защищена специальным щитом, предотвращающим протекание воды по направлению от шва к задней части машины

- Электрическое оснащение соответствует всем нормам безопасности.

- Для безопасности транспортировки стол для перемещения материалов оснащен элементом безопасности, который позволяет избежать движения по время транспортировки.
- Стол для перемещения материалов оснащен системой, которая позволяет избежать падения или переворота материала, когда материал превышает допустимые размеры или не закреплены.
- Эта модель разработана с соблюдением всех европейских норм.
- Резка осуществляется после запуска электродвигателя.
- Станок разработан таким образом, чтобы охлаждать диск с двух сторон водой, подаваемой насосом из емкости для воды. Насос охлаждения запускается одновременно с запуском двигателя.
- Все вращения двигателя гарантируют длительную работу всех его элементов.

2.1 УСЛОВНЫЕ ОБОЗНАЧЕНИЯ.

Условные обозначения, размещенные на оборудовании, имеют следующий смысл:



Прочитать руководство по эксплуатации



Обязательно использовать каску, очки и средства противозумной атаки



Обязательно использовать перчатки



Обязательно использовать защитную обувь

2.2 ТРАНСПОРТИРОВКА.

Станок поставляется в упакованном виде в укрепленных картонных коробках с деревянным поддоном, что обеспечивает простую транспортировку с помощью подъемных тележек или ручных штабелеукладчиков. Вес и размеры оборудования (См. таблицу с техническими характеристиками в разделе 8 данного руководства) делают возможным его перевозку в легковых автомобилях.

Когда оборудование распаковано и необходимо переместить его в место эксплуатации, это могут сделать вручную без приложения особых усилий и какого-либо риска два человека.

Перед перемещением агрегата рекомендуется освободить поддон от воды, чтобы избежать разбрызгивания или проливания жидкости. **Также необходимо блокировать каретку, чтобы исключить непредвиденное скольжение во время перемещения оборудования.** Чтобы опоры не отвалились во время подъема установки, следует убедиться, что все винты, которыми они крепятся к поддону, крепко завинчены.

3. ИНСТРУКЦИЯ ПО МОНТАЖУ.

Камнерезные столы модели DAKAR PLUS поставляются в индивидуальных упаковках в укрепленных картонных коробках с деревянными основами. Коробки со станками при этом размещаются одна над другой. Такой тип упаковки обладает достаточной прочностью, что позволяет избежать повреждений оборудования во время транспортировки.

Открыв упаковку, пользователь обнаружит корпус станка с демонтированными опорами, руководство по эксплуатации и гарантии и пакет, содержащий следующие детали:

- Четыре опоры и четыре шурупа виола для крепления опор (№ 19)
- Набор ключей (№ 10)

3.1 МОНТАЖ СТАНКА

Камнерезный стол DAKAR PLUS держится на четырех опорах, которые обеспечивают станку необходимую устойчивость. Опоры разработаны так, чтобы их легко можно было отсоединить, что облегчает транспортировку и хранение оборудования.

Чтобы привести станок в рабочее положение необходимо установить опоры (**P, Рис.2**) в соответствующих гнездах (**T, Рис.2**), и зафиксировать шурупам (**V, Рис.2**), которые в случае необходимости можно снова вывернуть

3.2 НАПОЛНЕНИЕ ПОДДОНА

В камнерезном столе DAKAR PLUS применяются алмазные диски, которые омываются водой, таким образом, важным элементом структуры станка является поддон, служащий резервуаром для воды, используемой для охлаждения, и подаваемой с помощью насоса по закрытому контуру к диску.

ВНИМАНИЕ: Перед включением стола в сеть и началом каких-либо операций по резке необходимо наполнить указанный поднос так, чтобы вода полностью покрывала насос.

Во время работы станка в поддоне скапливается большое количество грязи, поэтому следует менять воду всякий раз, когда в этом возникает необходимость, чтобы обеспечить правильную работу насоса и хорошее охлаждение диска. Поддон оснащен пробкой для дренажа, чтобы облегчить процесс замены воды.

4. ЭЛЕКТРОПОДКЛЮЧЕНИЕ. РЕГУЛИРОВКА НАПРАВЛЕНИЯ ВРАЩЕНИЯ

При получении машины, прежде чем включить ее в сеть, убедитесь, что напряжение в сети подходящее для подключения машины. Напряжение, необходимое для работы машины указано на датчике рядом с переключателем.

ВНИМАНИЕ: НЕ подключайте машину, если вы не уверены, что напряжение в сети подходящее. Это может привести к поломке или полной непригодности двигателя.

Выполнив предыдущие шаги, прежде чем установить диск и запустить двигатель, следует убедиться в правильном направлении вращения оси двигателя. Включите машину в сеть, наблюдая за направлением вращения, которое должно быть по часовой стрелке. В случае если это необходимо и в случае с трехфазными двигателями, направление можно изменить, поменяв между собой два провода фазы в штепсельной розетке или в штепсельной вилке кабеля, через который осуществляется питание станка.

Если следует поменять между собой провода фазы, делайте это, только выключив машину из сети.

Насос охлаждающей системы присоединен к двигателю таким образом, что он не запустится пока не будет запущен двигатель.

ВНИМАНИЕ: Никогда не производите работ с кабелями питания, проводами фазы или электроматериалами, если машина полностью не отключена от сети.

Как только налажено правильное направление вращения двигателя, машина готова к установке диска.

5. УСТАНОВКА И СНЯТИЕ РЕЖУЩЕГО ДИСКА

В камнерезном столе модели DAKAR PLUS используются алмазные диски, состоящие из сегментов или с непрерывной лентой, диаметром 300 или 350 мм. Эти диски обладают различными характеристиками в зависимости от материала, который предполагается ими резать, поэтому от правильного выбора диска повышается производительность и улучшается качество выполняемой работы.

Важно, чтобы максимальное число оборотов, которое может выдержать устанавливаемый диск, было выше максимального числа оборотов, которое может дать оборудование.

5.1 УСТАНОВКА ИЛИ ЗАМЕНА РЕЖУЩЕГО ДИСКА

Для установки или замены диска соблюдайте следующий порядок действий:

- Убедитесь, что кабель питания оборудования выключен из розетки
- Снять защитный кожух диска (**P, Рис.3**) с суппорта, ослабив держатели, которыми он закреплен (**A, Рис.3**)
 - Блокировать поворот оси диска, введя в отверстие на конце оси специальный ключ (**C, Рис.3**), который прилагается к комплекту оборудования.
 - Ослабить гайку на оси (**D, Рис.3**) шестиугольным ключом (**E, Рис.3**), который также входит в комплект, и удалить внешнюю шайбу, которой крепится диск (**F, Рис.3**). **ВНИМАНИЕ: Гайка имеет левую резьбу.**

- Разместить диск на оси и отцентрировать его перед затяжкой.
- Вернуть на место внешнюю шайбу и затянуть гайку на оси, используя специальный ключ для того, чтобы заблокировать движение оси, и шестиугольный ключ.

Убедитесь, что диск и шайбы соединены хорошо, прежде чем окончательно затянуть гайку.

Вернуть на место защитный кожух и затянуть держатели, крепящие его к суппорту.

Чтобы снять диск, выполните все действия в обратном порядке.

ВНИМАНИЕ: Уберите использованные инструменты и убедитесь, что все детали станка размещены на своих местах.

Можно включить станок в сеть

Установив режущий диск, снова убедитесь, что направление вращения совпадает с направлением, указанным стрелкой, изображенной на диске, и стрелкой, изображенной на предохранителе.

6. ЭЛЕКТРИЧЕСКОЕ ОСНАЩЕНИЕ

Электрооборудование, которым укомплектованы камнерезные станки BALI, производимые АО СИМА, имеет уровень защиты IP54.

Штепсельное гнездо с переключателем, через которое осуществляется подача тока, включает в себя катушку низкого напряжения, что позволяет избежать непредвиденного запуска оборудования.

В случае прекращения подачи электроэнергии или падения напряжения, которое вызовет отключение станка, после восстановления нормальных условий подачи электропитания **двигатель не запустится пока снова не будет нажата зеленая кнопка включения.**

6.1 ОДНОФАЗНЫЙ ДВИГАТЕЛЬ

Минимальное поперечное сечение кабеля удлинителя, используемого для питания оборудования, должно быть равно $3 \times 1,5 \text{ мм}^2$ при длине кабеля до 25 метров. Для кабеля большей длины минимальное поперечное сечение должно быть равно $3 \times 2,5 \text{ мм}^2$. С каждого конца он должен иметь нормализованную вилку 16А 2Р+Т, из которых одна должна быть совместима со штепсельной розеткой станка, а другая – со штепсельной розеткой подачи электропитания.

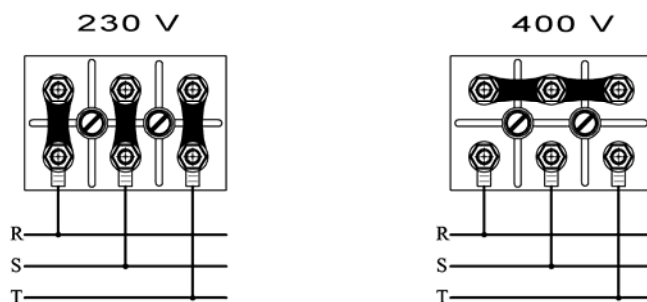
6.2 ТРЕХФАЗНЫЙ ДВИГАТЕЛЬ

Данные модели поставляются с трехфазным двигателем 230/400В и трехфазной **штепсельной розеткой с переключателем.**

Минимальное поперечное сечение кабеля удлинителя, используемого для питания оборудования, должно быть равно $4 \times 1,5 \text{ мм}^2$ при длине кабеля до 25 метров. Для кабеля большей длины минимальное поперечное сечение должно быть равно $4 \times 2,5 \text{ мм}^2$. С каждого конца он должен иметь нормализованную вилку 16А 2Р+Т, из которых одна должна быть совместима со штепсельной розеткой станка, а другая – со штепсельной розеткой подачи электропитания.

Камнерезные станки модели DAKAR PLUS с трехфазным двигателем имеют заводскую установку на работу при 400 В.

В случае, если необходимо использовать станок при напряжении трехфазного питания 230В, необходимо переключить контакты в распределительной коробке в соответствии с представленным рисунком.



ВАЖНО: Всякий раз, меняя положение контактов в двигателе, непременно смените стикер с обозначением настроенного напряжения.

7. РЕКОМЕНДАЦИИ ПО ТЕХНИКЕ БЕЗОПАСНОСТИ

- Станки с электрическим двигателем должны быть подключены к нормализованной розетке, оснащенной термомагнитной и дифференциальной защитой в соответствии с техническими характеристиками двигателя:

2.2кВт 3 л.с., однофазный на 230 В, термомагнитная защита 20А и дифференциальная защита 20А/300мА
 3кВт 4 л.с., трехфазный на 230 В, термомагнитная защита 20А и дифференциальная защита 20А/300мА
 3кВт 4 л.с., трехфазный на 400 В, термомагнитная защита 15А и дифференциальная защита 15А/300мА

- **ОЧЕНЬ ВАЖНО:** Заземление должно быть подсоединено всегда перед началом работы оборудования.
- Использовать нормализованные удлинители
- Убедитесь, что напряжение в сети питания, к которой будет подключен станок, совпадает с напряжением, указанным на этикетке, закрепленной на корпусе станка.
- Убедитесь, что удлинитель не вступает в контакт с теплом, маслами, водой или режущими крошками.
- Не используйте воду под напором для чистки контуров и электрических элементов.
- Электропровода, на которых имеются разрезывания и повреждения, должны быть заменены в кратчайшие сроки.
- Средства защиты и обеспечения техники безопасности должны храниться на своих местах.
- Всегда используйте индивидуальные средства защиты (перчатки, защитные наушники, очки, сапоги...).
- Всегда отключайте станок от сети, не производите никаких действий с механическими и электрическими элементами станка при включенном двигателе.

Внимание: Следуйте всем приведенным в данном руководстве рекомендациям по технике безопасности и соблюдайте правила предупреждения рисков на рабочем месте.

8. ИНСТРУКЦИИ ПО ЗАПУСКУ СТАНКА И ЕГО ЭКСПЛУАТАЦИИ

8.1 ПОЛОЖЕНИЕ СТАНКА И ОПЕРАТОРА. ВКЛЮЧЕНИЕ/ВЫКЛЮЧЕНИЕ

Станок должен быть установлен на ровной и устойчивой поверхности, без препятствий, с хорошим освещением.

Перед включением станка в сеть необходимо провести необходимые проверки (электрическое соединение, устойчивость, средства защиты и т.д.), которые указаны выше.

Установив станок, убедитесь, что он размещен на горизонтальной, твердой поверхности.

Этот станок, **НЕ ДОЛЖЕН ЭКСПЛУАТИРОВАТЬСЯ ПОД ДОЖДЕМ. РАБОТЫ ДОЛЖНЫ ПРОВОДИТЬСЯ ПРИ ХОРОШЕМ ОСВЕЩЕНИИ.**

Начиная резку, оператор должен находиться напротив станка. Из этого положения он может легко управлять кареткой, на которой закреплена деталь, при этом он всегда имеет легкий доступ к переключателю подачи тока. **(См. Рисунок 4).**

Когда кабель питания подключен, двигатель и насос включаются нажатием зеленой кнопки переключателя.

Остановка станка осуществляется путем нажатия красной кнопки на указанном переключателе. **(См. Рисунок 4).**

8.2 РЕГУЛИРОВКА ВЫСОТЫ

Камнерезный станок DAKAR PLUS можно использовать с дисками диаметром 300 и 350, для этого предусмотрены отверстия для крепления режущего блока на различной высоте **(См. Рисунок 5)**

Для изменения высоты суппорта ослабьте крепежный болт **(Т, Рисунок 5)** шестиугольным ключом, который прилагается к станку, до тех пор, пока он не станет совсем свободен, чтобы извлечь его и поместить в другое отверстие. Когда суппорт перемещен в желаемое положение, снова затяните крепежный болт. **(Т, Рисунок 5).**

Для диска диаметром 300 используйте верхнее отверстие, для диска диаметром 350 мм используйте нижнее отверстие.

Внимание: Никогда не используйте станок с диском диаметром 350 мм, если режущий блок закреплен на высоте, предназначенной для диска диаметром 300 мм, в противном случае вы можете повредить каретку.

8.3 РЕЗКА ПОД ПРЯМЫМ УГЛОМ

Для осуществления резки под прямым углом поместите градуированную линейку, которая прилагается к станку, на передний край каретки **(В, рисунок 6)** и переместите ее до того места, в котором необходимо определить измерения, по которым будет проводиться резка детали. В этом положении следует закрепить каретку, затянув соответствующую блокирующую гайку **(С, рисунок 6)**. Затем ослабьте крепление **(М, рисунок 6)** и поверните регулируемую шкалу линейки **(А, рисунок 6)** до положения **0**, закрепите ее в этом положении.

Деталь, которую предполагается резать, должна быть размещена на переднем краю каретки (**В, рис.6**) и должна опираться на регулируемую линейку (**А, рис.6**) так, как показано на рисунке. Устройство с регулируемой линейкой может быть размещено с любой стороны детали, в зависимости от необходимости, для этого необходимо перевернуть его в противоположном направлении.

Для резки необходимо, крепко удерживая материал на поверхности каретки, передвигать ручную каретку под диском.

Начинать резку следует медленно, соизмеряя скорость продвижения с глубиной резки и твердостью материала. Слишком быстрое продвижение может стать причиной дефектного разреза или поломки диска.

Охлаждающий насос начинает работать одновременно с двигателем. Перед тем как приблизить материал к диску, убедитесь, что диск охлаждается должным образом.

8.4 РЕЗКА ПОД УГЛОМ 45°

Камнерезный станок DAKAR PLUS был разработан с наклонным суппортом для того, чтобы можно было производить резку под углом 45° с той же легкостью, что и под прямым углом.

Чтобы повернуть режущий блок, ослабьте с помощью шестиугольного ключа, который прилагается к станку, крепежный болт (**Т, рис.7**) так, чтобы режущий блок свободно вращался, затем наклоните диск до упора, который закреплен винтовым штифтом (**Р, рис.7**), предусмотренным как раз на этот случай. Поддерживая режущий блок в этом положении, хорошо затяните крепежный болт. (**Т. Рис. 7**)

Положение устройства с регулируемой линейкой и материала, а также другие действия, те же, что и предусмотренные для резки под прямым углом в пункте

Чтобы вернуть суппорт в положение для резки под прямым углом, необходимо проделать все указанные действия в обратном порядке, с той разницей, что предельное положение фиксируется другим винтовым штифтом (**Е, рис.7**).

Внимание: Поворот на 45° следует осуществлять режущим блоком в горизонтальной плоскости. Если поворачивать режущий блок в поднятом состоянии, направление диска изменится неправильно. Горизонтальное положение режущего блока достигается путем его опускания до упора, который расположен на суппорте. (**Р, Рис 9**)

8.5 РЕЗКА ПО ДИАГОНАЛИ

Для осуществления резки по диагонали подвижная шкала (**А, рис.8**) перемещается в требуемое положение. П

После того, как затянуто крепление (**Р, рис.8**), деталь размещается так, чтобы она опиралась одной стороной на регулируемую линейку, а другой – на переднюю часть каретки (**См. рис. 8**), далее следуйте тем же инструкциям, что и при резке под прямым углом.

8.6 РЕЗКА С ОПУСКАНИЕМ СУППОРТА

Конструкция камнерезного стола модели DAKAR PLUS позволяет производить резку при фиксированном положении каретки, при этом продвижение осуществляется за счет опускания режущего блока. Этот способ применяется, например, для того, чтобы делать внутренние окошки в детали.

Для осуществления данного вида резки необходимо ослаблять регулируемое крепление (**А, рис.9**), пока суппорт не станет свободным и не переместится под давлением пружины в свое самое высокое положение. Затем разместите каретку с деталью под диском и производите резку при ослабленном креплении (**А, Рис 9**), толкая суппорт вниз, преодолевая сопротивление пружины.

Скорость продвижения должна регулироваться в зависимости от твердости материала и глубины разреза (**Рис.9**).

Чрезмерное опускание диска может привести к повреждению каретки, поэтому станок оснащен болтом-упором (**Р, Рис.9**), который отрегулирован таким образом, чтобы опускание не превышало необходимой для резки материала глубины. Также данный упор маркирует горизонтальное положение суппорта, что является необходимым условием для поворота режущего блока на 45°, чтобы избежать отклонения диска.

8.7 РЕКОМЕНДАЦИИ ПО ТЕХНИКЕ БЕЗОПАСНОСТИ

- Камнерезные станки модели DAKAR PLUS, должны эксплуатироваться персоналом, знакомым с работой данного оборудования.
- Перед началом работы внимательно прочитайте руководство по эксплуатации, соблюдайте правила техники безопасности. Научитесь быстро и уверенно останавливать работу станка.

- Станок должен быть размещен на ровной поверхности, работы должны проводиться при хорошем освещении. Не подключайте станок до тех пор, пока не обеспечите его устойчивость.
- Убедитесь, что станок, который вы собираетесь использовать, находится в прекрасном рабочем состоянии.
- Не запускайте станок, если не установлены все защитные приспособления, входящие в комплект.
- Рекомендуется использовать защитные очки, защитные сапоги и средства противозвучной защиты. Всегда используйте средства индивидуальной защиты.
- Будьте осторожны, находясь рядом со станком, включенным в сеть.
- Не допускайте посторонних людей в зону работы станка.
- Рабочая одежда не должна иметь свободно свисающих частей, которые могут попасть в движущие части станка.
- Если вам необходимо переместить станок, делайте это всегда при выключенном двигателе, с заблокированными движущимися частями станка.
- Используйте только диски, указанные в данном руководстве.
- Не используйте воду под напором для чистки контуров и электрических элементов.

АО СИМА не несет ответственности за последствия неправильного использования камнерезных станков DAKAR PLUS.

9. ТЕХНИЧЕСКОЕ ОБСЛУЖИВАНИЕ

Камнерезный станок DAKAR PLUS требует простого технического обслуживания, которое заключается в следующих действиях:

- Замена воды в поддоне и чистка станка с той периодичностью, которая потребуется. С этой целью поддон оснащен дренажным клапаном. Вода в поддоне должна полностью покрывать насос.
- Несмотря на то, что насос оснащен крышкой-фильтром, в него может попадать грязь и частички материала, резка которого производится, что блокирует рабочее колесо. Для предотвращения блокировки работы насоса дайте ему поработать несколько минут в резервуаре с чистой водой. В случае необходимости, отвинтите крышку-фильтр и прочистите рабочее колесо, пока оно не начнет свободно вращаться.
- Удалять возможные остатки обрабатываемых материалов, которые могут откладываться на направляющей части механизма.
- В максимально короткие сроки производить замену электрических кабелей, на которых обнаружены порезы, пробоины или любые другие повреждения.
- Если станок ничем не накрыт, накройте его непромокаемой тканью.
- В конце каждого рабочего дня выключать станок и отсоединять его от сети питания.

Действия по техническому обслуживанию должны производиться персоналом, знакомым с устройством и работой станка.

Любые действия со станком должны осуществляться при выключенном двигателе и отсоединенном кабеле питания. Не забудьте полностью убрать все инструменты, использовавшиеся при техническом обслуживании.

В случае обнаружения дефектов или неполадок в работе станка необходимо обратиться к специалисту по техническому обслуживанию для проверки работы станка.

Всегда следует учитывать рекомендации по технике безопасности, приведенные в данном руководстве.

Пользователю запрещается самостоятельно вносить изменения в детали, элементы или характеристики станка. АО СИМА не несет никакой ответственности за последствия, вызванные несоблюдением данных рекомендаций.

9.1 ЗАМЕНА ПОВРЕЖДЕННОГО ДИСКА

Режущий диск является одним из наиболее важных элементов камнерезного станка. Для достижения наилучшей производительности станка необходимо поддерживать диск в хорошем состоянии. Производите замену диска, когда он изношен, искривлен или имеет трещины.

Не используйте никакие другие типы дисков, кроме указанных в данном руководстве, следите за тем, чтобы характеристики диска соответствовали необходимым значениям максимального диаметра, диаметра внутреннего отверстия и максимального числа оборотов.

Имейте в виду, что среди алмазных дисков выделяются различные типы в зависимости от материала, который предполагается резать. В каждом конкретном случае выберите наиболее подходящий диск.

В связи с вышеизложенным рекомендуем вам всегда использовать **ОРИГИНАЛЬНЫЕ ДИСКИ СИМА**, которые отвечают всем необходимым техническим требованиям и требованиям по технике безопасности. АО СИМА предлагает широкую гамму дисков, способную удовлетворить всем потребностям, что облегчает выбор подходящего диска.

9.2 НАСТРОЙКА УГЛА НАКЛОНА ДИСКА

Камнерезные столы модели DAKAR PLUS отрегулированы на заводе так, чтобы положения 90° и 45° совпадали, когда суппорт фиксирует специальные упоры (R, E Fig. 10). Если из-за неожиданного удара или по другой причине положение упоров нарушилось, необходимо отрегулировать их положение:

Ослабьте крепежный болт (**T, Рис.10**), чтобы освободить суппорт, и найдите положение диска 90° с помощью угломера, соотнося суппорт и лицевую сторону диска. В случае необходимости ослабьте штифт - упор (**E, рис.10**), до тех пор, пока не достигнете положения 90°. Когда угол выставлен, затяните указанный штифт пока он не соприкоснется с суппортом. Таким образом, был выставлен заново угол 90° и зафиксирован упор, его ограничивающий.

Для регулировки положения 45° таким же образом поверните суппорт в противоположном направлении, только теперь работайте с штифтом (**R, рис.10**), так как он является упором, ограничивающим этот угол.

9.3 ВЫРАВНИВАНИЕ ДИСКА И НАПРАВЛЯЮЩИХ

Камнерезные столы DAKAR PLUS выравниваются и проверяются на заводе перед отправкой. Если по какой-то причине диск перестал быть выровнен относительно направляющих каретки, он будет делать дефектный разрез, поэтому необходимо снова выровнять диск и направляющие.

Для этого необходимо иметь стальную спицу диаметром 4-5 мм и длиной примерно 250 мм, обточенную с одного края в форме кончика карандаша (**V, Рис.11**). Также понадобится керамическая деталь (кафель или каменная керамика) (**P, Рис.11**) и белый мел. Действуйте следующим образом:

- Отключите станок от электросети.
- Удалите защитный корпус диска и сам диск.
- Поместите деталь на каретку эмалированной стороной вниз и намажьте мелом центральную часть видимой стороны.
- Пометьте спицу между шайбами (**V, Рис.11**), которые затягивают диск, так, чтобы заточенный конец касался кафеля в части, отмеченной мелом. Затяните гайку на оси двигателя. (**См. Рис. 11**).
- Переместите суппорт так, чтобы спица провела прямую линию на кафеле.
- Затем поверните ось двигателя так, чтобы спица оказалась с противоположной стороны (**См. Рис. 11**), и переместите суппорт в обратном направлении, чтобы начертить спицей новую линию, которая **в точности должна совпадать с первой**. Если линии не совпадают, ослабьте болты, которыми крепится двигатель (**T, Рис.11**) и подрегулируйте положение двигателя так, чтобы обе линии нарисованные мелом совпали. Когда это достигнуто, затяните болты двигателя.

10. УСТРАНЕНИЕ НАИБОЛЕЕ ЧАСТЫХ НЕПОЛАДОК

НЕИСПРАВНОСТЬ	ВОЗМОЖНАЯ ПРИЧИНА	УСТРАНЕНИЕ
Двигатель не запускается	Нет электропитания	Проверить подачу питания в зону проведения работ. Проверить положение термоманитной и дифференциальной защиты в розетке. Проверить состояние кабеля питания и правильность его подсоединения с обоих концов.
	Активация термозащиты (Однофазные переключатели)	Дождаться, пока двигатель остынет и переустановить термозащиту.
	Поломка переключателя	Заменить переключатель
	Заблокирован диск	Устранить помеху, мешающую вращению
Двигатель запускается очень медленно и довольно долго не достигает необходимого числа оборотов.	Конденсатор поврежден. (Однофазные двигатели)	Произвести его замену.
Недостаточная сила резки	Затупление алмазных сегментов или ленте диска.	Сделать несколько разрезов шлифовального материала (Песчаник, Бетон, Наждачный камень)
	Несоответствующий диск	Использовать диск, соответствующий материалу
	Низкая мощность двигателя	Произвести осмотр двигателя в Службе технического обслуживания.
Не поступает вода для охлаждения диска.	Уровень воды в поддоне недостаточен.	Долить воды.
	Засорился насос	Вывинтить крышку-фильтр и прочистить ее.
	Насос поврежден	Заменить насос.
	Пропускной клапан закрыт	Открыть пропускной клапан.
Преждевременный износ диска	Недостаточное охлаждение	Проверить систему охлаждения.
	Чрезмерная скорость продвижения	Сократить скорость продвижения.
	Несоответствующий диск	Использовать диск, соответствующий материалу.
Дефектный разрез	Станок отклоняется от прямой линии	Выстроить по прямой линии (См. раздел 6.3).
	Диск поврежден или изношен	Заменить диск.
	Несоответствующий диск	Использовать диск, соответствующий материалу.
Возникновение вибраций	Неправильное направление вращения	Переустановить диск правильно.
	Крепление диска неправильное	Проверить правильность соединения шайб и оси двигателя. Хорошо затянуть гайку (левая резьба).
	Диск искривлен	Заменить диск.

11. ТЕХНИЧЕСКИЕ ХАРАКТЕРИСТИКИ

ПАРАМЕТРЫ	ДАКАР PLUS ОДНОФАЗНЫЙ	ДАКАР PLUS ТРЕХФАЗНЫЙ
МОЩНОСТЬ ДВИГАТЕЛЯ	3 л.с.=2,2кВт	4 л.с.=3 кВт
НАПРЯЖЕНИЕ ДВИГАТЕЛЯ	230В	230В/400В
ЧИСЛО ОБОРОТОВ ДВИГАТЕЛЯ	2800 об/мин	
МОЩНОСТЬ ОХЛАЖДАЮЩЕГО НАСОСА	50Вт	
НАПРЯЖЕНИЕ ОХЛАЖДАЮЩЕГО НАСОСА	230В	
МАКСИМАЛЬНЫЙ ДИАМЕТР ДИСКА	350 мм	
ДИАМЕТР ЦЕНТРАЛЬНОГО ОТВЕРСТИЯ ДИСКА	25,4 мм	
МАКСИМАЛЬНАЯ ДЛИНА РАЗРЕЗА	С ДИСКОМ ДИАМЕТРОМ 300: 645 мм	
	С ДИСКОМ ДИАМЕТРОМ 350: 630 мм	
МАКСИМАЛЬНАЯ ГЛУБИНА РАЗРЕЗА	С ДИСКОМ ДИАМЕТРОМ 300: 75 мм	
	С ДИСКОМ ДИАМЕТРОМ 350: 100 мм	
ЕМКОСТЬ ПОДДОНА ОХЛАЖДЕНИЯ	43 ЛИТРА (Необходимый уровень заполнения)	
МАССА	66 Кг	
РАЗМЕРЫ С ОПОРАМИ	(Длина x Ширина x Высота) 1080 x 686 x 1220 мм	
РАЗМЕРЫ БЕЗ ОПОР	(Длина x Ширина x Высота) 1080 x 686 x 586 мм	

12. ГАРАНТИЙНЫЕ ОБЯЗАТЕЛЬСТВА И КОМПЛЕКТУЮЩИЕ.

АО СИМА дает гарантию на свое оборудования на случаи каких-либо заводских дефектов, берет на себя обязательства по ремонту оборудования, поломки которого вызваны заводским дефектом, в течение **ОДНОГО ГОДА** с момента покупки, дата покупки **ОБЯЗАТЕЛЬНО** должна быть отражена в прилагаемом **ГАРАНТИЙНОМ СЕРТИФИКАТЕ**.

На обороте указанного сертификата письменно уточняются **УСЛОВИЯ ГАРАНТИЙНОГО ОБСЛУЖИВАНИЯ**, при этом следует учитывать, что действие гарантии прекращается в случае неисполнения установленных условий оплаты.

Гарантия на материалы, которые не были произведены АО СИМА (электрооборудование, двигатели, подшипники и т.д.) соответствует гарантии, предоставляемой производителем.

АО СИМА оставляет за собой право вносить изменения в станки без предварительного уведомления.

13. ЗАПАСНЫЕ ДЕТАЛИ.

Запасные детали, имеющиеся в наличии для камнерезных столов модели DAKAR PLUS, производимые АО СИМА, приведены с соответствующими идентификационными номерами на **РИСУНКЕ 8**, который прилагается к данному руководству.

Для заказа какой-либо из запасных деталей необходимо связаться с отделом послепродажного обслуживания АО СИМА и сообщить **номер**, которым отмечена необходимая запасная деталь, а также **модель, идентификационный номер и год производства** станка, которые указаны на идентификационной табличке станка, к которому подбирается деталь.

14. ЗАЩИТА ОКРУЖАЮЩЕЙ СРЕДЫ.



Отходы обработки должны собираться вместо того, чтобы выбрасываться. С целью защиты экологии инструменты, принадлежности, жидкости и упаковки должны храниться в специальных местах. Пластиковые компоненты должны быть маркированы с целью последующей выборочной переработки.



Р.А.Е.Е. Ненужные (негодные) детали электроинструментов должны собираться в специальных местах для последующей рассортировки.

15. УРОВЕНЬ ШУМА.

Уровень мощности шума, производимого работающим станком.

DAKAR PLUS ОДНОФАЗН. LWA (дБ(А)) 122

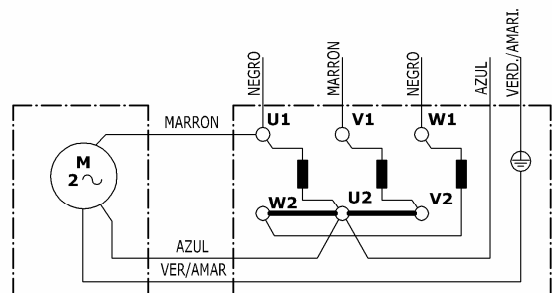
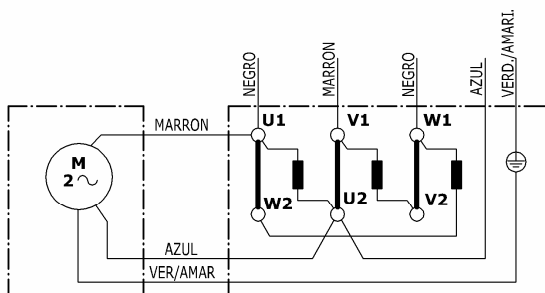
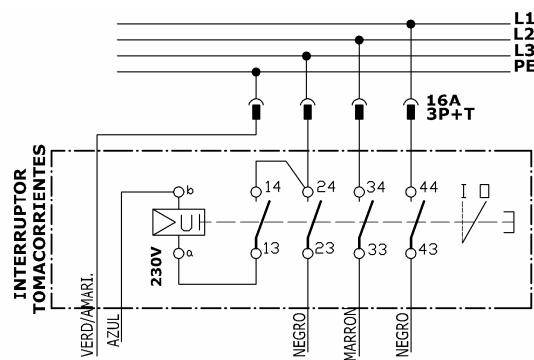
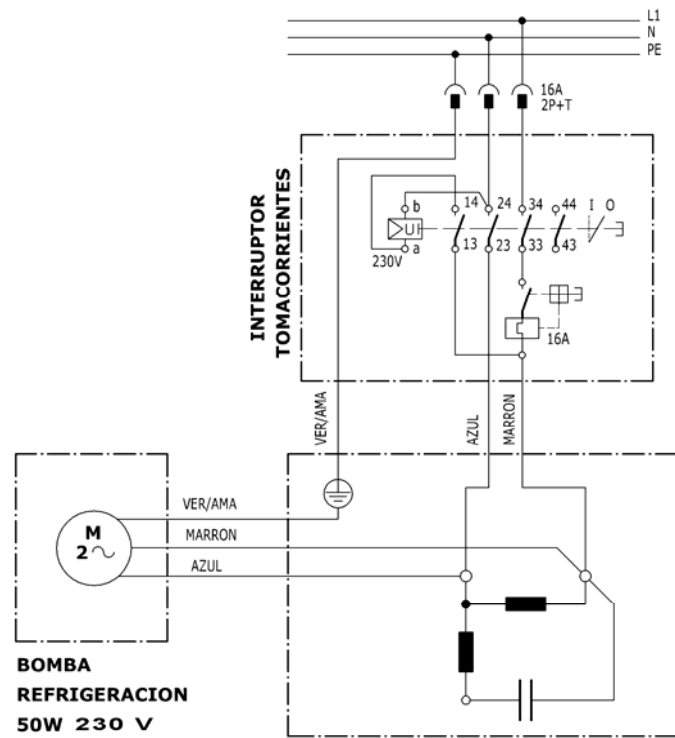
DAKAR PLUS ТРЕХФАЗН. LWA (дБ(А))122

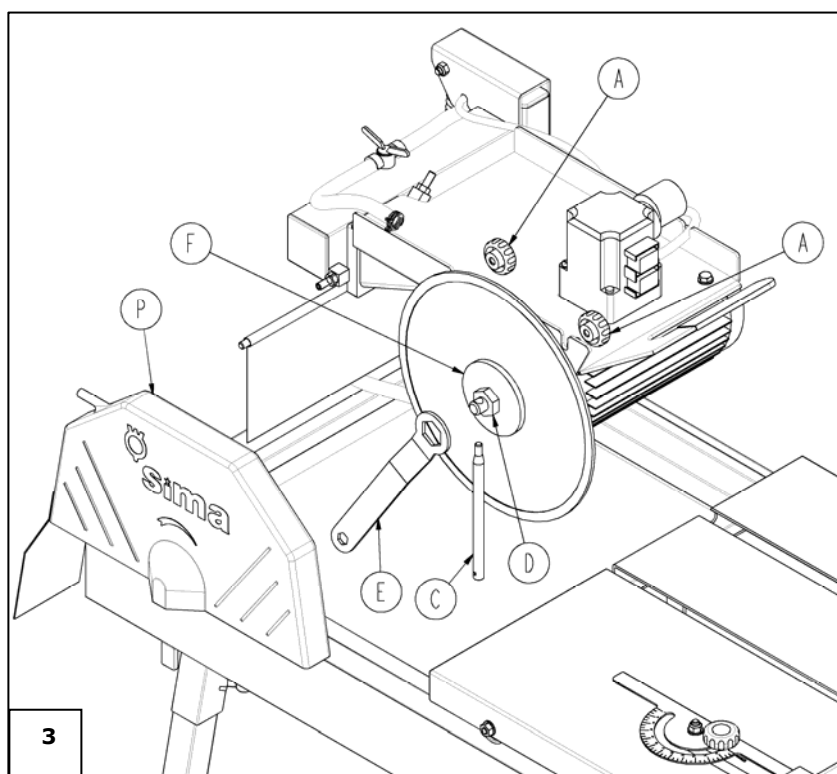
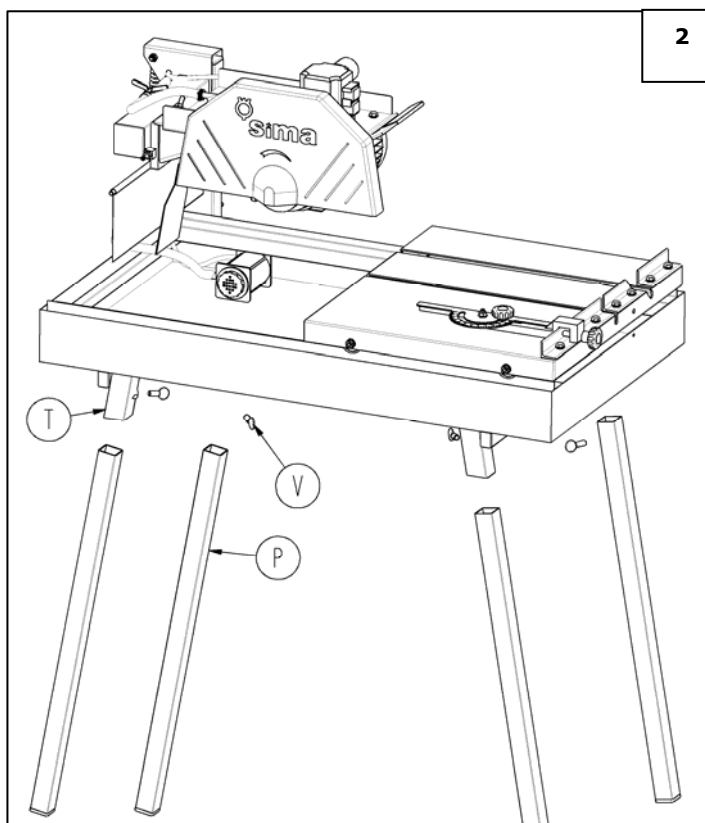
16. УРОВЕНЬ ПЕРЕДАВАЕМЫХ ВИБРАЦИЙ.

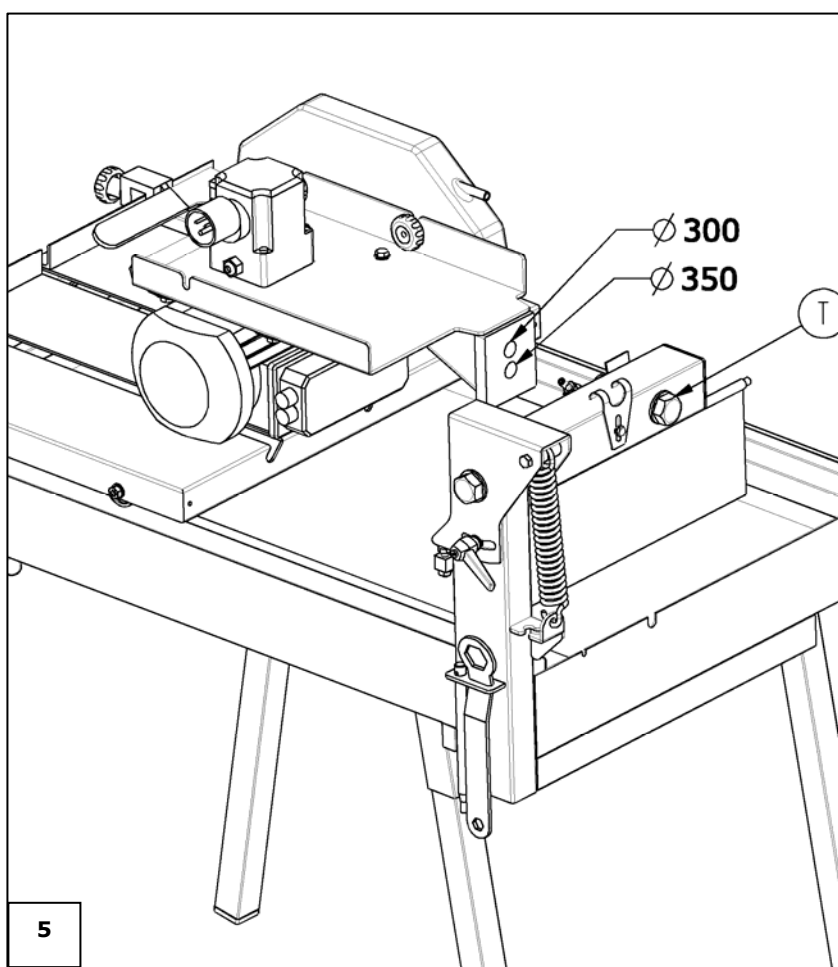
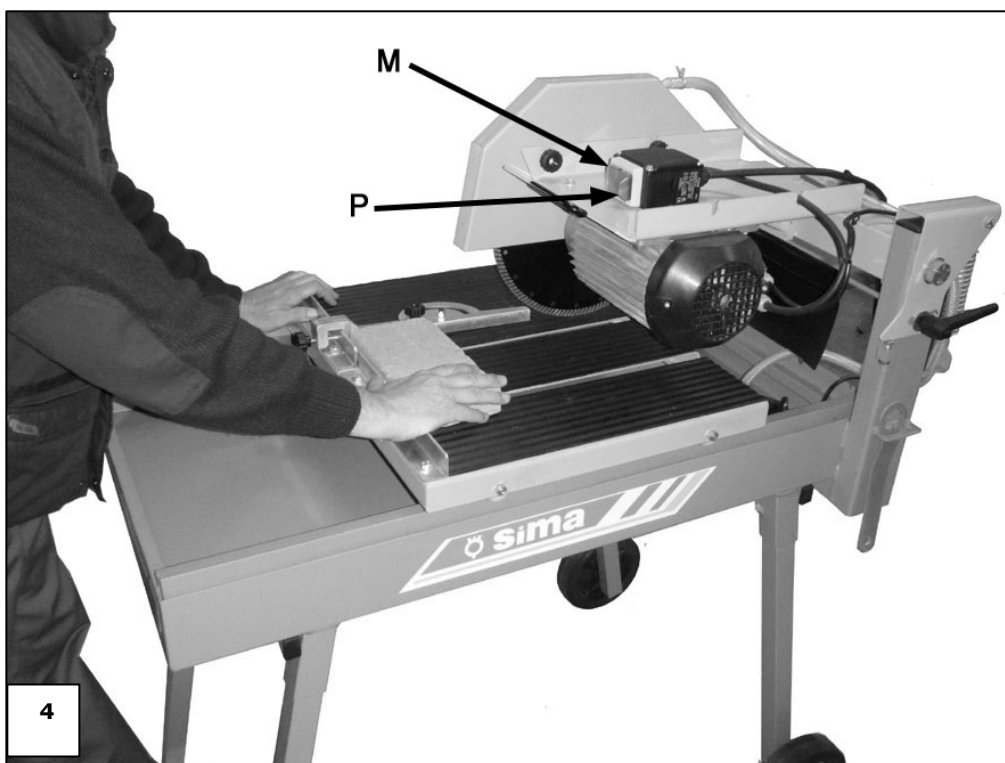
Уровень передачи вибраций на кисти рук:

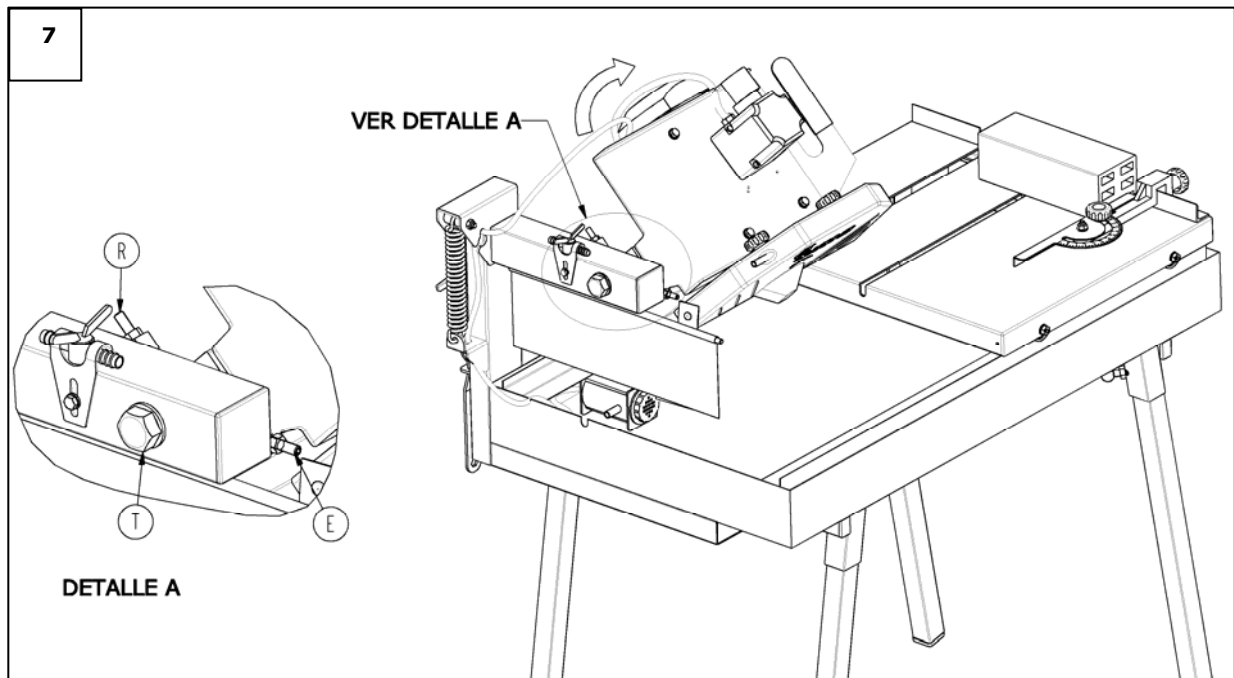
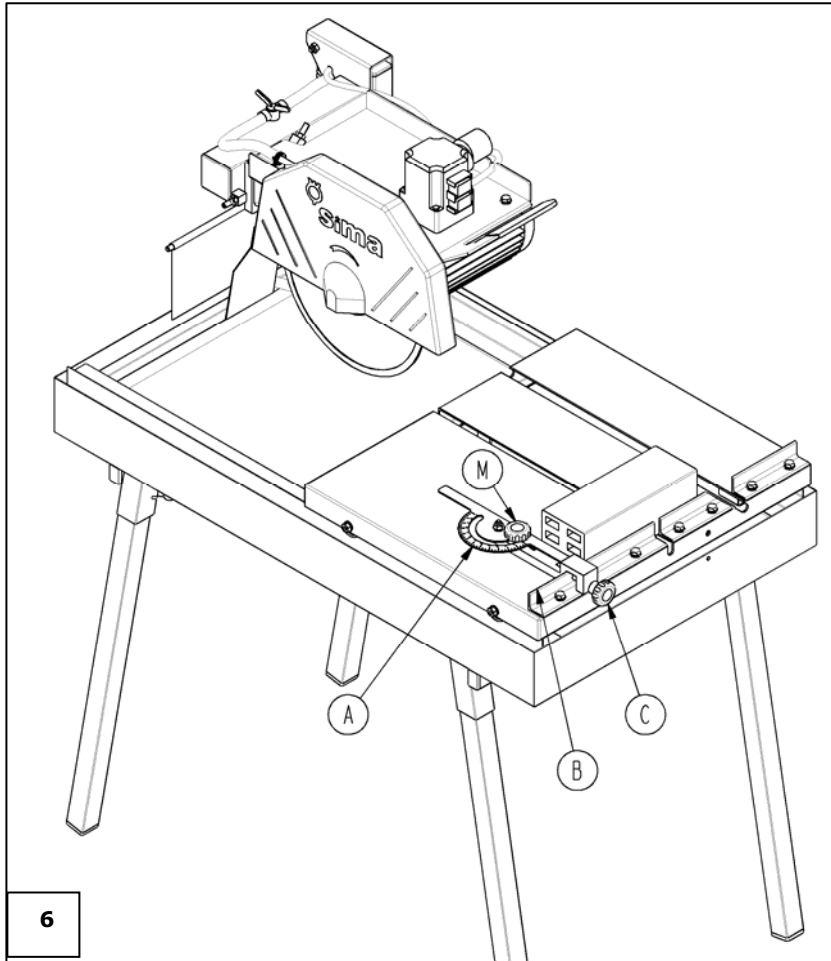
МОДЕЛЬ	ДЛЯ ЛЕВОЙ РУКИ м/сек ⁵	ДЛЯ ПРАВОЙ РУКИ м/сек ⁵
DAKAR PLUS ОДНОФАЗН.	5,71220387313	4,71851454008
DAKAR PLUS ТРЕХФАЗН.	5,71220387313	4,71851454008

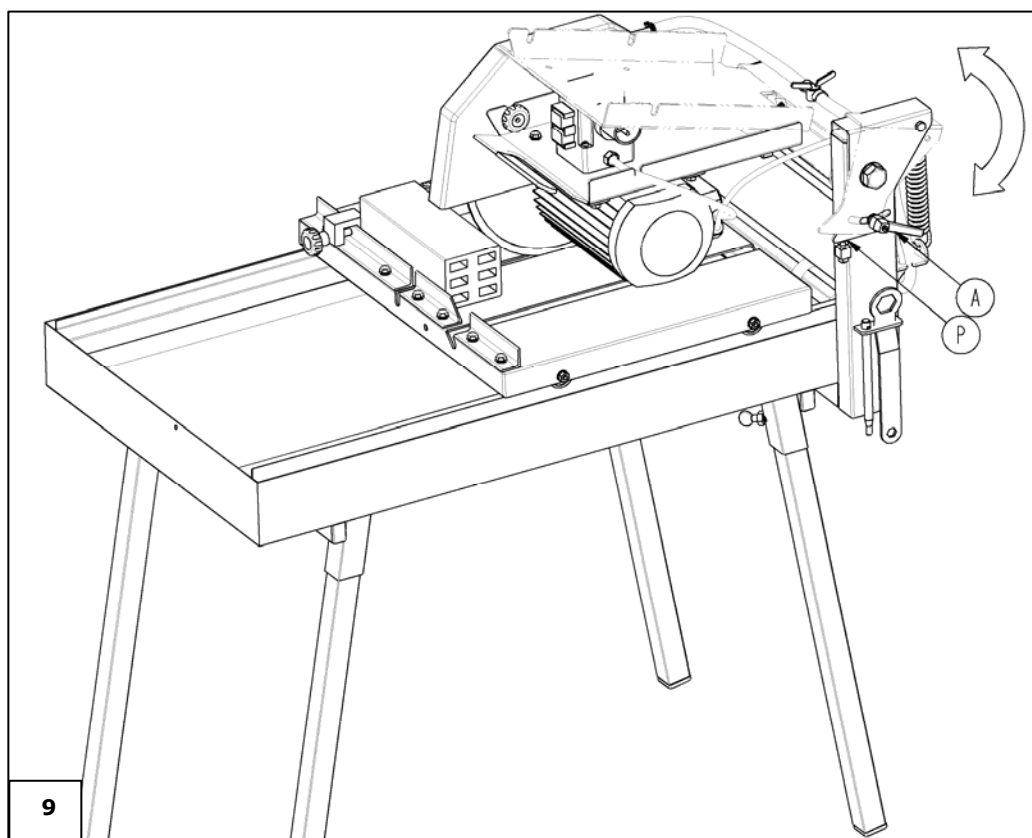
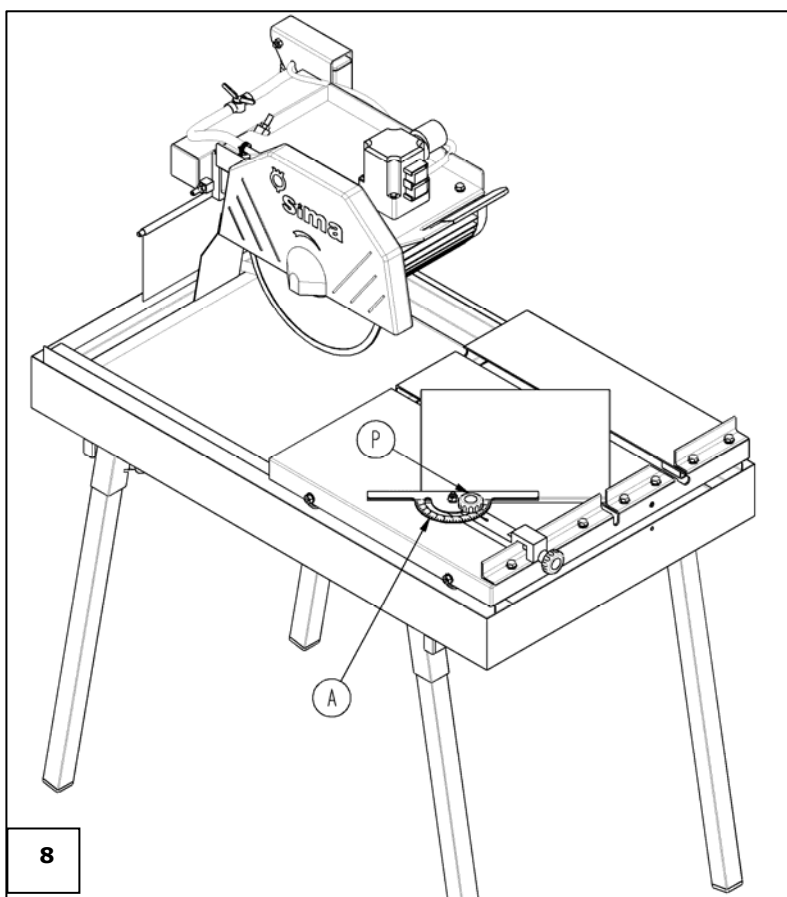
17. ЭЛЕКТРОСХЕМЫ DAKAR PLUS

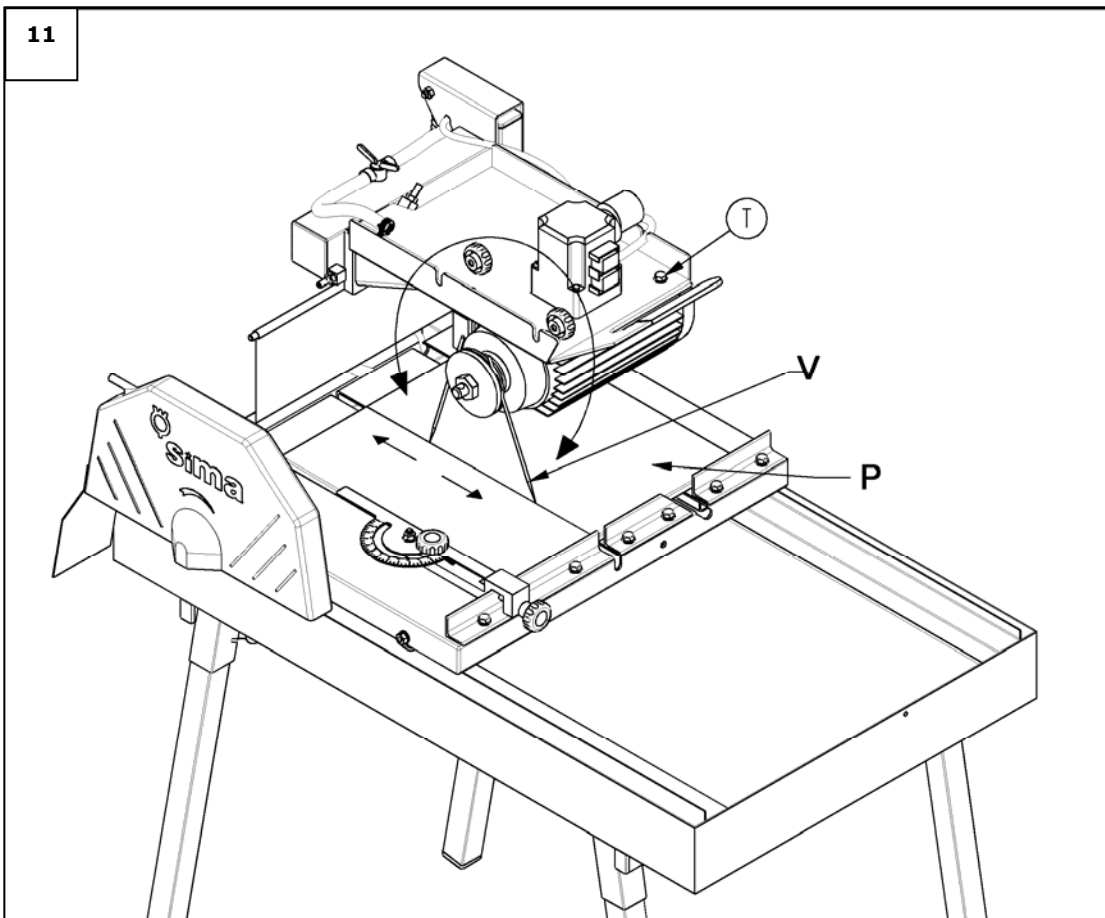
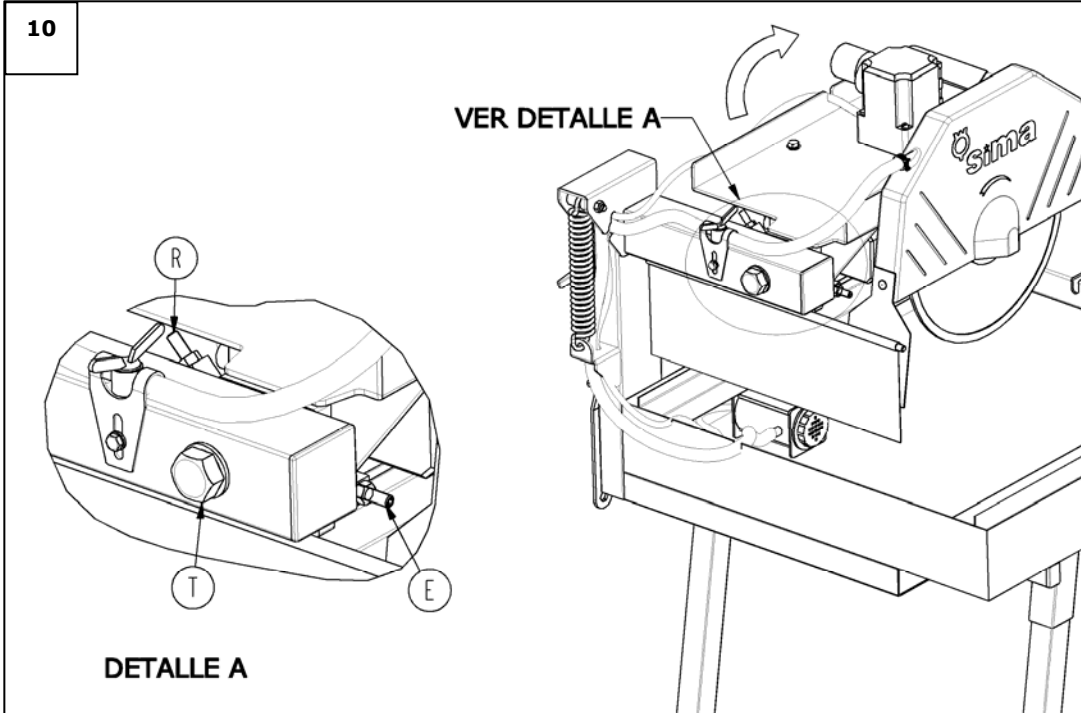












ГАРАНТИЙНЫЙ СЕРТИФИКАТ**Обслуживание****Экземпляр для пользователя****Сведения о машине****Название и серия****Сведения о покупателе**

Имя

Адрес

Населенный пункт

Страна

Тел

Факс

e-mail

Дата покупки

Подпись и печать учреждения-продавца**Подпись клиента****Условия гарантийного обслуживания**

- 1) АО СИМА гарантирует отсутствие производственного брака на своих машинах и в случае его обнаружения берет на себя починку оборудования в течение одного года с момента покупки, что должно быть обязательно указано в Гарантийном Сертификате.
- 2) Гарантия обслуживания и ремонта распространяется только на детали машины, модель и серийный номер которой указан в Гарантийном Сертификате.
- 3) Полностью исключены расходы по транспортировке машины до местонахождения АО СИМА. Данные расходы берет на себя клиент.
- 4) Повреждения, полученные вследствие неправильной эксплуатации, ударов, падений, плохого обслуживания, неправильной установки, не считаются производственным браком.
- 5) Ремонт в случае, предусмотренном Гарантийным Сертификатом, может быть проведен только АО СИМА или учреждениями, уполномоченными Техническим Департаментом АО СИМА.
- 6) Этот Гарантийный Сертификат считается недействительным в следующих случаях:
 - а) Изменение Гарантийного Сертификата
 - б) В случае если замена или ремонт деталей произведен в мастерской или другом учреждении, не уполномоченным Техническим Департаментом АО СИМА
 - в) В случае установки на оборудование деталей, не авторизованных АО Сима
- 7) АО СИМА не несет ответственности в случаях причинения ущерба во время перевозки продукции. К данным случаям относятся неудобства и расходы при транспортировке, расходы на телефонную связь, коммерческие убытки, такие как потеря денежных средств или прибыли.
- 8) Электрические или топливные двигатели в случае поломки должны быть высланы на адрес АО СИМА или в сервис центр, уполномоченный производителем двигателя для определения гарантийности случая.
- 9) Получение Гарантийного Сертификата должно быть доведено до сведения АО СИМА в течение тридцати календарных дней с момента продажи продукции. При требовании гарантийного обслуживания следует предоставить чек на покупку оборудования с печатью учреждения-продавца и указанным на чеке серийным номером данной продукции.



Промзона Хункариль, Ул. Альбуньоль, Участок 250
18220 Альболоте, Гранада

Тел: 34-958-49 04 10 – Факс: 34-958-46 66 45
Производство строительной техники

Испания

Гарантийный сертификат

Обслуживание

Экземпляр для пользователя

Сведения о машине

Название и серия

Сведения о покупателе

Имя	

Адрес	

Населенный пункт	

Страна	

Тел	Факс
_____	_____
e-mail	

Дата покупки	

Подпись и печать учреждения-продавца

Подпись клиента

Условия гарантийного обслуживания

- 10) АО СИМА гарантирует отсутствие производственного брака на своих машинах и в случае его обнаружения берет на себя починку оборудования в течение одного года с момента покупки, что должно быть обязательно указано в Гарантийном Сертификате.
- 11) Гарантия обслуживания и ремонта распространяется только на детали машины, модель и серийный номер которой указан в Гарантийном Сертификате.
- 12) Полностью исключены расходы по транспортировке машины до местонахождения АО СИМА. Данные расходы берет на себя клиент.
- 13) Повреждения, полученные вследствие неправильной эксплуатации, ударов, падений, плохого обслуживания, неправильной установки, не считаются производственным браком.
- 14) Ремонт в случае, предусмотренном Гарантийным Сертификатом, может быть проведен только АО СИМА или учреждениями, уполномоченными Техническим Департаментом АО СИМА.
- 15) Этот Гарантийный Сертификат считается недействительным в следующих случаях:
 - d) Изменение Гарантийного Сертификата
 - e) В случае если замена или ремонт деталей произведен в мастерской или другом учреждении, не уполномоченным Техническим Департаментом АО СИМА
 - f) В случае установки на оборудование деталей, не авторизованных АО Сима
- 16) АО СИМА не несет ответственности в случаях причинения ущерба во время перевозки продукции. К данным случаям относятся неудобства и расходы при транспортировке, расходы на телефонную связь, коммерческие убытки, такие как потеря денежных средств или прибыли.
- 17) Электрические или топливные двигатели в случае поломки должны быть высланы на адрес АО СИМА или в сервис центр, уполномоченный производителем двигателя для определения гарантийности случая.
- 18) Получение Гарантийного Сертификата должно быть доведено до сведения АО СИМА в течение тридцати календарных дней с момента продажи продукции. При требовании гарантийного обслуживания следует предоставить чек на покупку оборудования с печатью учреждения-продавца и указанным на чеке серийным номером данной продукции.



Промзона Хункариль, Ул. Альбуньоль, Участок 250
18220 Альболоте, Гранада
Тел: 34-958-49 04 10 – Факс: 34-958-46 66 45
Производство строительной техники

Испания



SOCIEDAD INDUSTRIAL DE MAQUINARIA ANDALUZA, S.A.

POL. IND. JUNCARIL, C/ALBUÑOL, PARC. 250

18220 ALBOLOTE (GRANADA)

Tel.: 34 - 958-49 04 10 – Fax: 34 - 958-46 66 45

FABRICACIÓN DE MAQUINARIA PARA LA CONSTRUCCIÓN

ESPAÑA