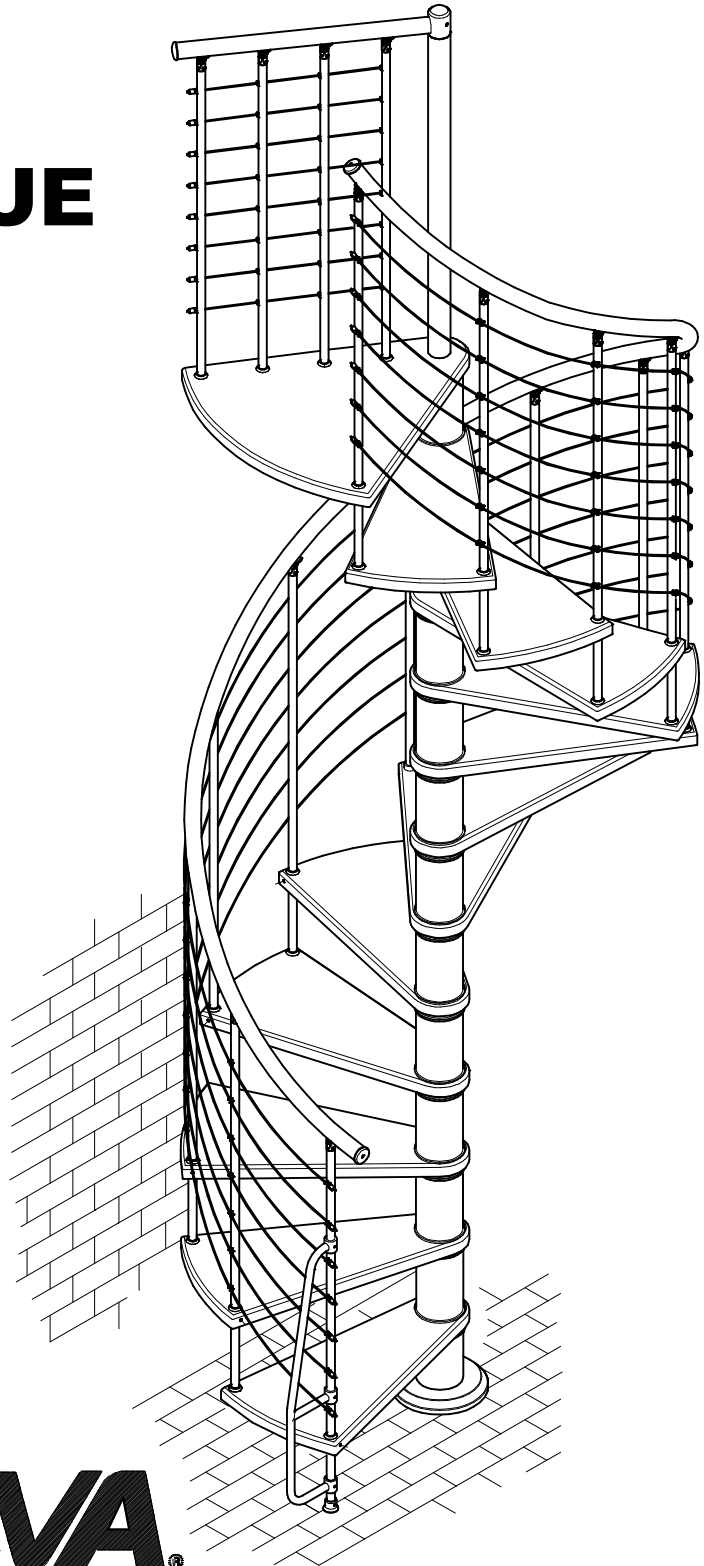


NOTICE DE MONTAGE

F

Mod. VOGUE



EHLEVA[®]
advanced modular stair system

Code MD.K.200

Rev 01

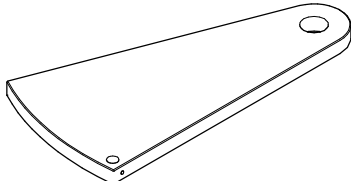
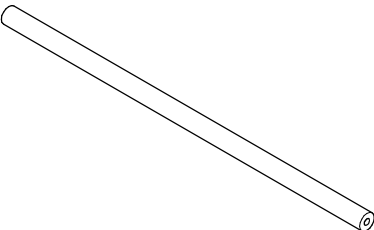
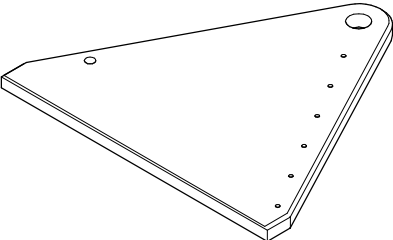
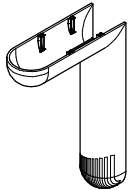
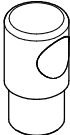
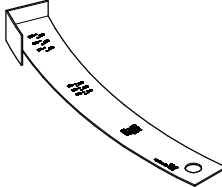
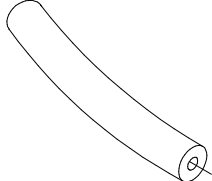
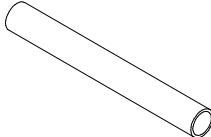
Edition 04/2008

SOMMAIRE

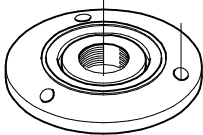
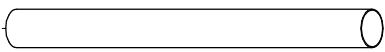
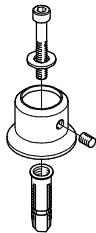
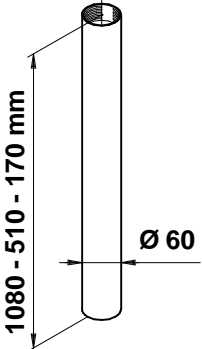

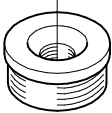
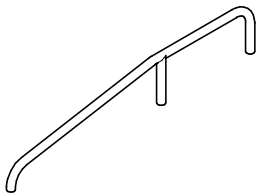
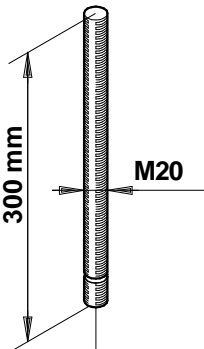
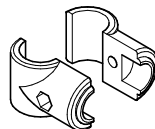
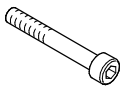
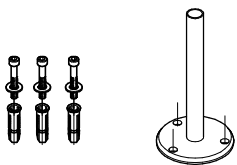

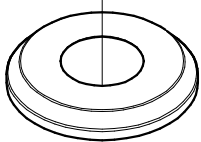

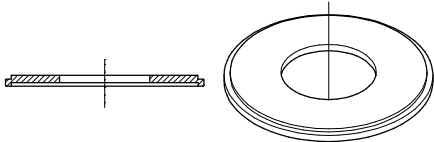

| | | | |
|------------------------------------|----------------|---|-----------------|
| PARTIE 1 | Page. 2 | Montage des marches | Page. 10 |
| Composants en bois | " 2 | Montage de la marche palière | " 11 |
| Composants | " 3 | | |
| PARTIE 2 | Page. 6 | PARTIE 3 | Page. 15 |
| Configuration | " 6 | Préparation des colonnes | " 15 |
| Mesure de la hauteur utile | " 7 | Montage des colonnes | " 16 |
| Utilisation de la réglette | " 7 | Montage de la main courante | " 19 |
| Tracé | " 8 | Montage des câbles de la rampe | " 21 |
| Détermination du nombre de marches | " 9 | Montage de la main courante de la balustrade de l'étage supérieur | " 22 |
| Préparation et perçage des marches | " 9 | Compléments et contrôles | " 23 |

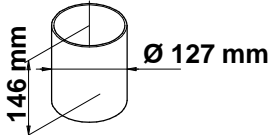
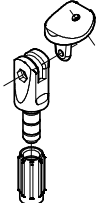
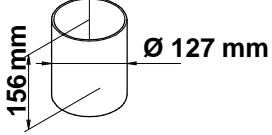
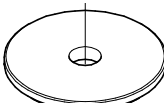
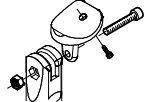
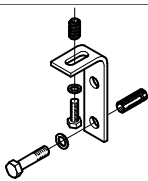
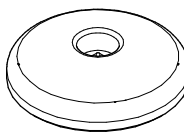


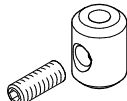
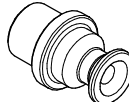
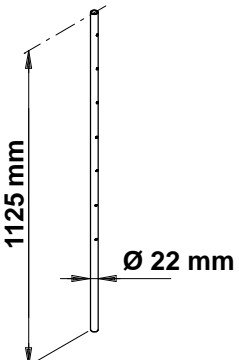
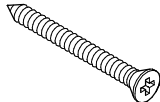
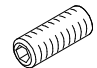
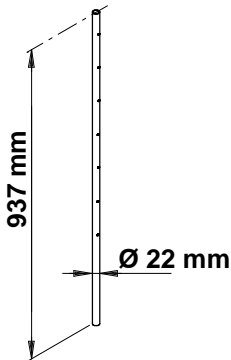
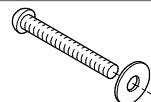
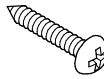
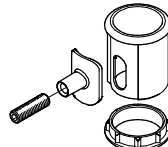
PARTIE 1
COMPOSANTS EN BOIS

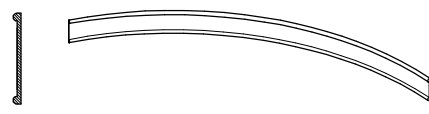
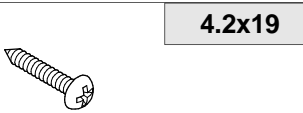
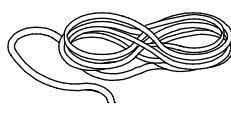
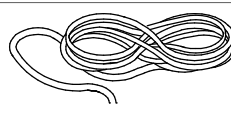
- Avant de procéder aux différentes phases de montage, retirer tous les éléments du carton et les disposer sur une surface plane. Contrôler que tous les composants sont présents en se référant à liste d'accompagnement et vérifier qu'aucun élément ne soit endommagé.

| Rif. | Dis. | N. pz. | Rif. | Dis. | N. pz. |
|------------|---|--------|------------|---|--------|
| L11 |  | 12 | L15 |  | 1 |
| L12 |  | 1 | B16 |  | 2 |
| L13 |  | 1 | D1 |  | 1 |
| L14 |  | 9 | K82 |  | 1 |

COMPOSANT

| Rif. | Dis. | N. pz. | Rif. | Dis. | N. pz. |
|------|---|--------|------|---|--------|
| K1 |  | 1 | K17 |  | 1 |
| K2A | L. 510 | 1 | K18 |  <div style="border: 1px solid black; padding: 2px; display: inline-block;"> M6x70 M6x6 Ø6x12 </div> | 1 |
| K2B | L. 170 | 2 | | | |
| K2C | L. 1080 | 2 | | | |
| |  | | K211 |  | 16 |
| K4 |  | 1 | K33 |  | 1 |
| K5 |  | 1 | K36 |  | 4 |
| K6 |  <div style="border: 1px solid black; padding: 2px; display: inline-block;">M10x70</div> | 3 | K38 |  | 1 |
| K7 |  <div style="border: 1px solid black; padding: 2px; display: inline-block;">M10</div> | 3 | K44 |  | 1 |
| K15 |  | 1 | K45 |  | 100 |
| K16 |  <div style="border: 1px solid black; padding: 2px; display: inline-block;">M20</div> | 1 | | | |

| Rif. | Dis. | N. pz. | Rif. | Dis. | N. pz. |
|------|---|--------|------|---|--------|
| K49 |  | 1 | K65 |  | 18 |
| K50 |  | 12 | | | |
| K51 |  | 1 | K66 |  | 30+30 |
| K58 |  | 2 | K68 |  | 3 |
| K81 |  | 2 | K71 |  | 8 |
| K60 |  | 32+32 | K72 |  | 8 |
| K63 |  | 13 | K73 |  5x80 | 9 |
| | | | K74 |  M6x16 | 8 |
| K64 |  | 4 | K75 |  | 30+30 |
| | | | K76 |  | 3 |
| | | | K780 |  | 15 |

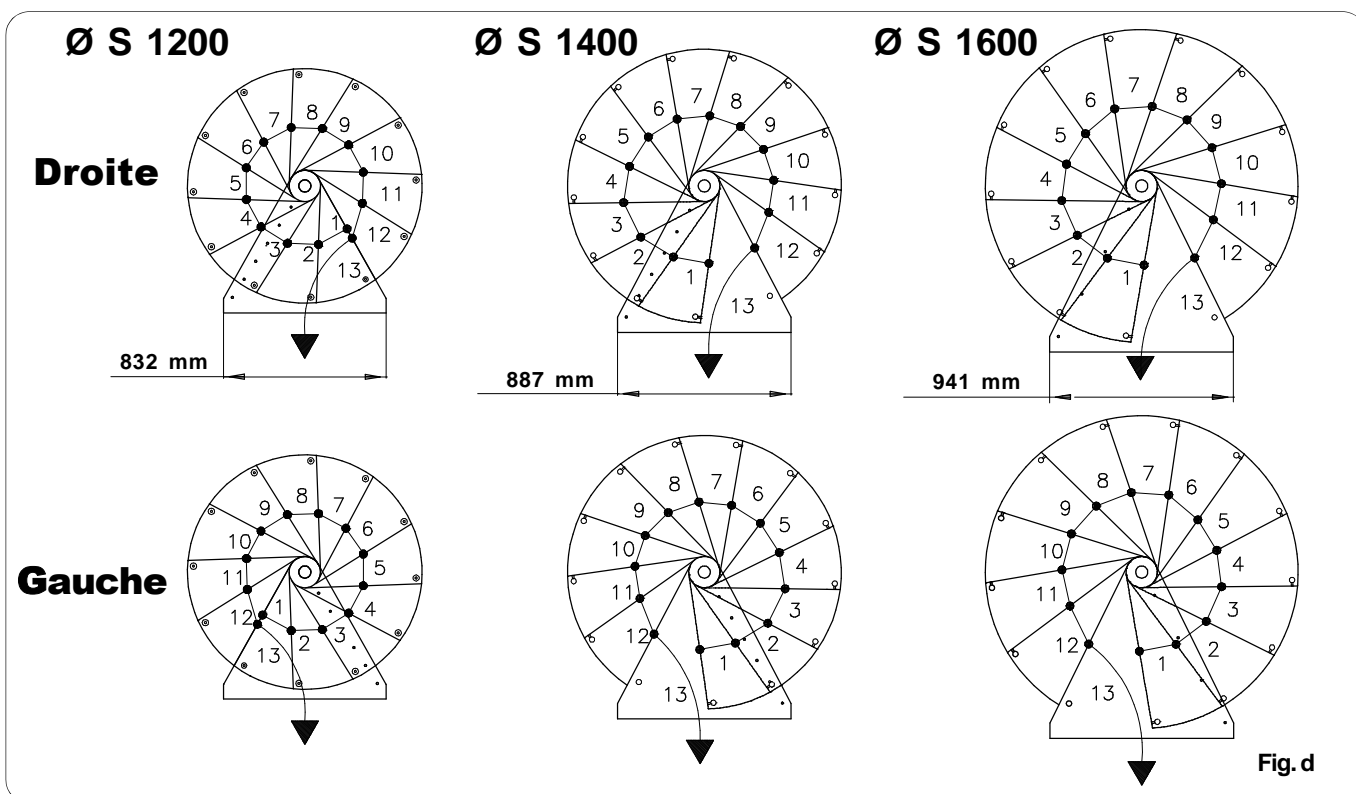
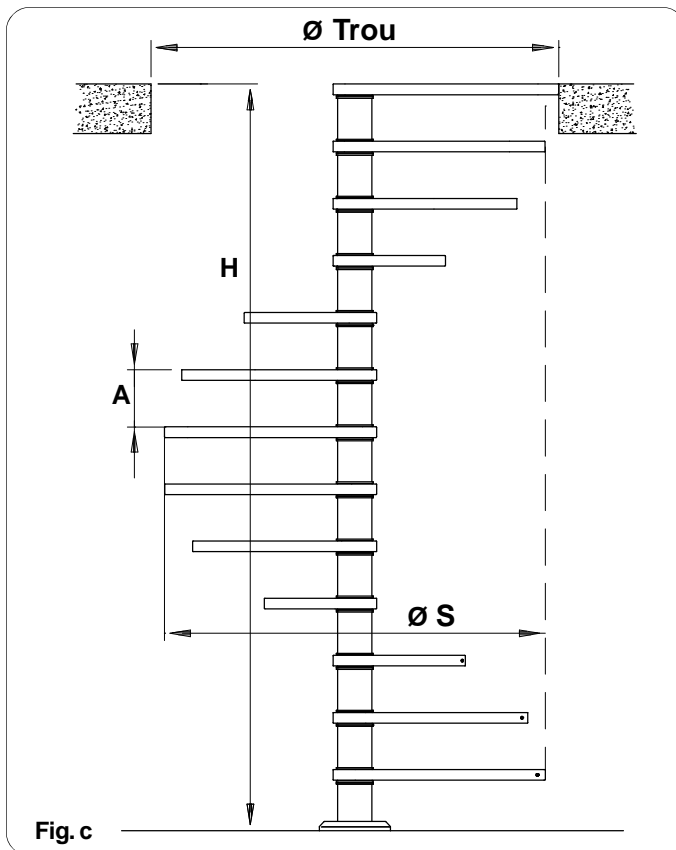
| Rif. | Dis. | N. pz. | Rif. | Dis. | N. pz. |
|------------|---|--------|------|------|--------|
| K79 |  | 1 | | | |
| K80 |  | 30 | | | |
| | | | | | |
| K83 | L. 1000 mm  | 8 | | | |
| K84 | L. 6500 mm  | 7 | | | |

PARTIE 2

CONFIGURATION

- Pour bien monter l'escalier, il faut déterminer le nombre exact des marches, la hauteur de marche et celle de la marche départ, de façon que l'arrivée sur la marche palière respecte la bonne position.
 Cette notice est accompagnée d'une réglette qui établit, sur la base de la hauteur "H" désirée, le nombre de marches nécessaires et la hauteur de marche "A". Les pages suivantes illustrent comment consulter correctement cette réglette. La page présente (fig.c - fig.d) illustre quelques compositions.

A - hauteur entre deux marches consécutives
 H - hauteur sol à sol



MESURE DE LA HAUTEUR UTILE

- Mesurer la hauteur entre le plancher supérieur et le plancher inférieur "H". Mesurer aussi l'ouverture de la trémie. (Fig. 1)

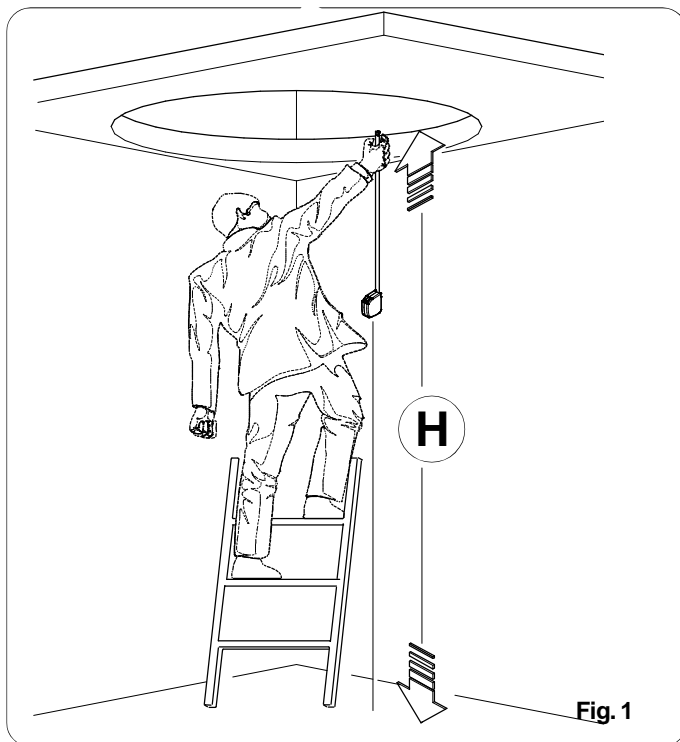


Fig. 1

UTILISATION DE LA RÉGLETTE

La "Réglette" est un système paramétrique nécessaire pour déterminer le nombre de certains composants de l'escalier:

- Composants du mât ■ nombre de marches ■ nombre des bagues intermédiaires pour chaque hauteur de marche

■ Colonne "H" Mesure de la hauteur à configurer.
 Colonne "G" Nombre de marches à monter.
 Section "P" Elle est composée de trois colonnes et concerne la longueur et la référence des éléments du mât à utiliser.
 Ces colonnes permettent d'établir le nombre de pièces à monter.
 Section "A" Elle est composée de six colonnes et concerne la valeur de hauteur de marche.
 Les cases sous chaque colonne reportent le nombre de hauteurs de marche à réaliser.
 En outre, ces six colonnes reportent le nombre de bagues intermédiaires qu'il faut monter pour réaliser la relative hauteur de marche.
 Faire coulisser la partie mobile de la réglette pour rechercher la valeur "H" mesurée; pour des hauteurs intermédiaires, prendre la Hauteur "H" successive dans la

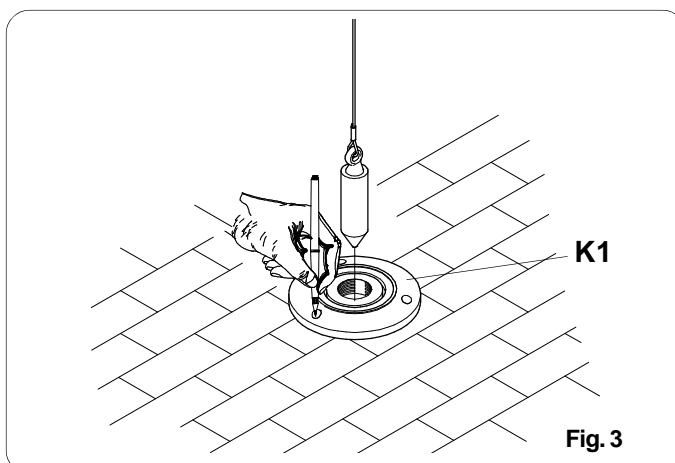
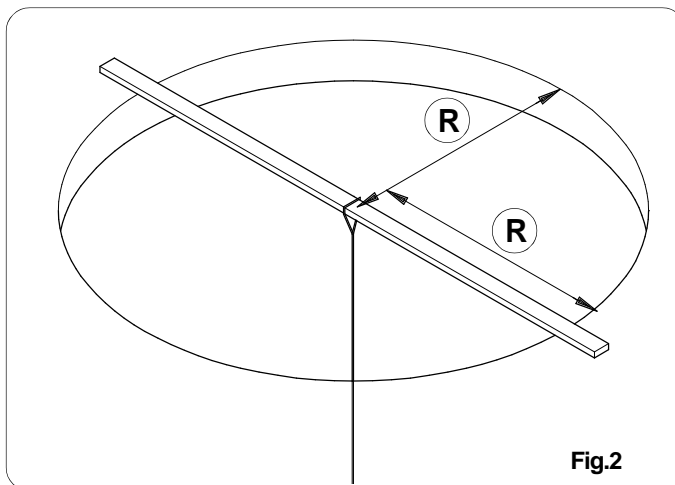
colonne H correspondante. Une fois cette valeur établie, les colonnes situées à côté indiquent les paramètres à respecter pour la composition de l'escalier.
 Dans l'exemple reporté ci-dessous, la valeur de la hauteur "H" configurée est de 2805 mm.
 La colonne "G" indique qu'il faut utiliser treize marches:
 La section "P" indique qu'il faut monter deux éléments du mât **K2C** de 1080 mm de long et un élément **K2A** de 510 mm de long.

La section "A" indique les paramètres suivants:
 - 10 Marches avec hauteur "A" de 215 mm, avec 4 bagues intermédiaires **K45** et colonnes de mesure: L1=1190 L2=1047 L3=1118.
 - 2 Marches avec hauteur "A" de 220 mm, avec 5 bagues intermédiaires **K45** et colonnes de mesure: L1=1190 L2=1043 L3=1117

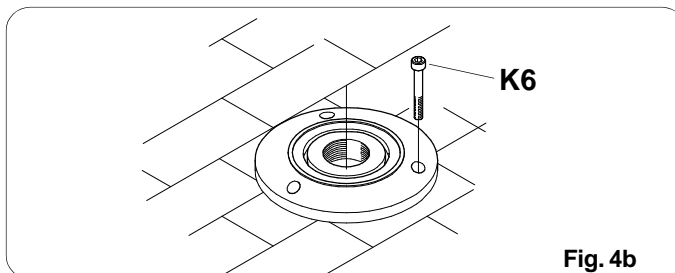
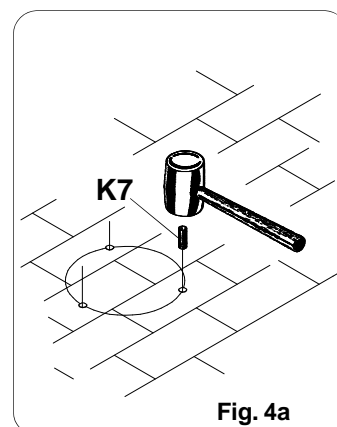
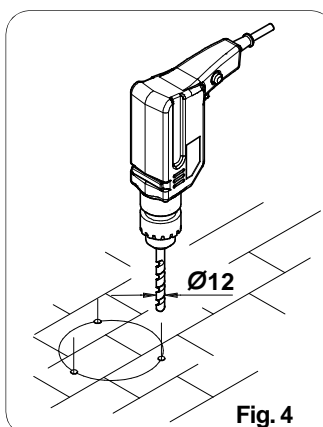
| H (mm) | G (n°) | P | | | A | | | | | |
|-----------|-----------|------|-----|-----|-------------------------------|-------------------------------|-------------------------------|-------------------------------|-------------------------------|-------------------------------|
| | | 1080 | 510 | 170 | 210 | 215 | 220 | 225 | 230 | 235 |
| 2805 | 13 | 2 | 1 | | | 10 | 2 | | | |
| | | | | | | | | | | |
| | | K2C | K2A | K2B | | | | | | K45 |
| | | | | | L1=1190 L3=1120 L2=1050 | L1=1190 L3=1118 L2=1047 | L1=1190 L3=1117 L2=1043 | L1=1190 L3=1115 L2=1040 | L1=1190 L3=1113 L2=1037 | L1=1190 L3=1112 L2=1033 |

TRACÉ

- Déterminer et projeter au sol le centre de la trémie de l'escalier. Pour effectuer correctement cette opération, il faut fixer un fil à plomb à une règle et le positionner sur l'ouverture du plancher supérieur comme indiqué fig.2.



- Après avoir effectué le tracé, percer avec un foret de $\varnothing 12$ mm, (fig. 4).
Insérer la cheville en laiton K7, (fig. 4a)
Installer le sabot K1 et fixer avec 3 vis K6 comme illustré fig. 4b



DÉTERMINATION DU NOMBRE D'ÉLÉMENTS DU MÂT CENTRAL

- Comme pour la détermination du nombre des marches, il faut maintenant établir le nombre des éléments qui constitueront l'axe du mât central. Consulter la règle de mesure "H" en mm qui indique le nombre d'éléments pour composer le mât "P". Ex: toujours pour une hauteur de 2805, il faudra utiliser 2 éléments de 1080 et 1 élément de 510.
- Monter le mât comme illustré fig. 5. Commencer par visser à fond le premier élément du mât, **K2 (A-B-C)** au sabot **K1**. Avoir soin de ne pas endommager le filetage pendant cette opération. Monter l'élément **K2 (A-BC)** qui constituera le mât.

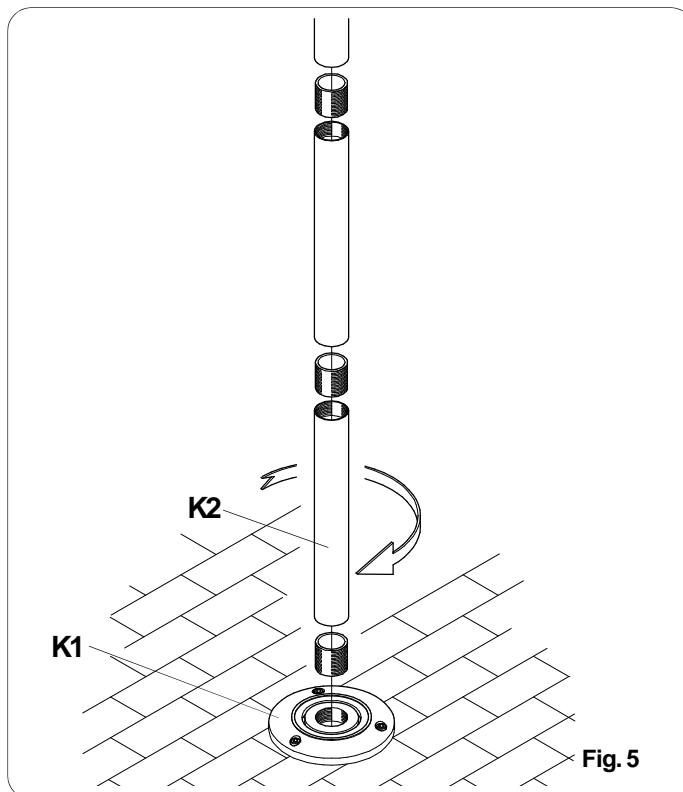


Fig. 5

PRÉPARATION ET PERÇAGE DES MARCHES

- Insérer le piton de référence **K82** dans le trou existant. Placer le gabarit **D1** sur la marche **L11**, en utilisant pour repères soit le piton susmentionné que les deux faces opposées de la marche, comme indiqué fig. 6. Les petits trous sur le gabarit de perçage reportent sur le côté la mesure de hauteur de marche "A" à laquelle ils se réfèrent. Établir sur le gabarit la valeur de la hauteur de marche "A" et marquer seulement le dernier point où percer la marche pour le montage de la colonne, comme indiqué fig. 6.

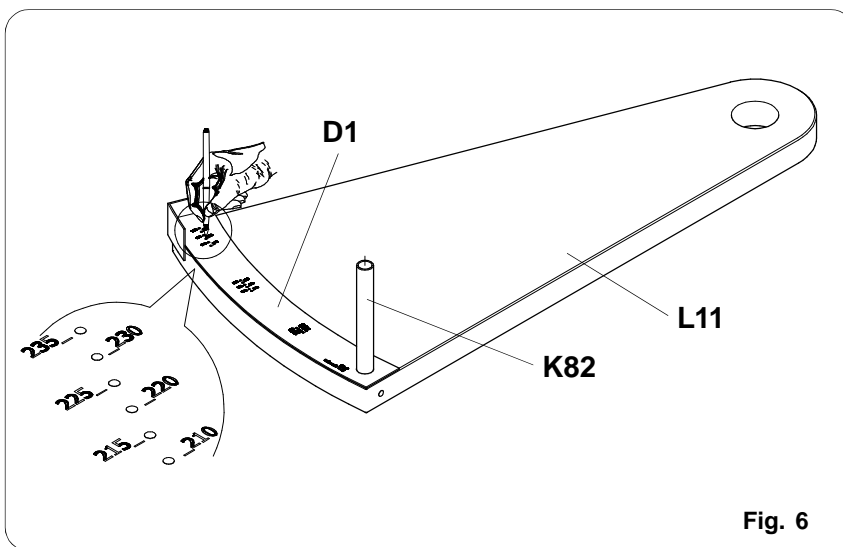


Fig. 6

| H (mm) | G (n°) | P | | | A | | | | | |
|-----------|-----------|------|-----|-----|-------------------------------|-------------------------------|-------------------------------|-------------------------------|-------------------------------|-------------------------------|
| | | 1080 | 510 | 170 | 210 | 215 | 220 | 225 | 230 | 235 |
| 2805 | 13 | 2 | 1 | | | 10 | 2 | | | |
| | | | | | | | | | | |
| | | K2C | K2A | K2B | 3 | 4 | 5 | 6 | 7 | 8 |
| | | | | | L1=1190 L3=1120 L2=1050 | L1=1190 L3=1118 L2=1047 | L1=1190 L3=1117 L2=1043 | L1=1190 L3=1115 L2=1040 | L1=1190 L3=1113 L2=1037 | L1=1190 L3=1112 L2=1033 |

- Procéder au perçage du point marqué précédemment en utilisant un foret à bois de $\varnothing 11$.

Comme mesure de précaution en phase de perçage, poser la marche sur une surface qui ne soit pas trop dure, préférablement en bois, de façon à ne pas endommager le foret à la fin de l'opération et obtenir ainsi un trou sans bavures ni ébréchures. fig. 7

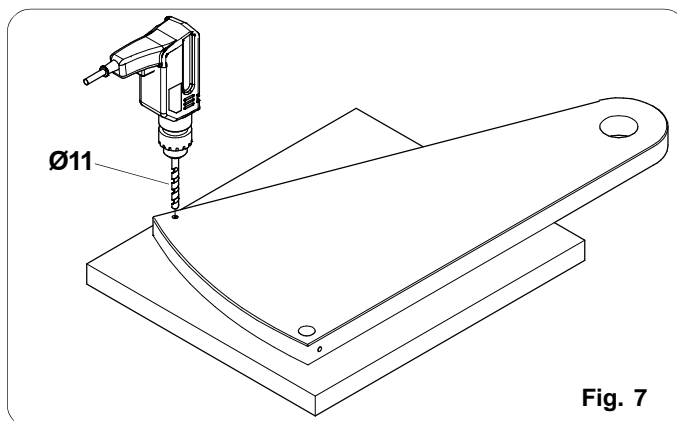


Fig. 7

MONTAGE DES MARCHES

- Avant de terminer le montage de tous les éléments constituant le mât, il est opportun de commencer à insérer aussi les différents éléments qui constitueront l'escalier (marches, bagues intermédiaires), en procédant à leur montage au fur et à mesure de la composition du mât. Commencer d'abord en enfilant le couvre-plaque **K44** et la bague intermédiaire **K49** (la seule de 146 mm de haut), comme indiqué fig. 8

- Monter la rondelle **K45** avant d'enfiler la marche **L11**. Continuer à monter les autres marches en ayant soin de placer la rondelle de centrage **K45** au-dessus et au-dessous de chaque marche, comme indiqué fig. 8. Le nombre de rondelle à insérer est indiqué dans la colonne correspondante de la réglette (voir les différentes combinaisons sur le schéma reporté ci-dessous Fig. 9).

NB: Il pourrait se vérifier la nécessité de combiner deux différentes mesures de hauteurs de marche "A". Dans ce cas, nous vous conseillons de maintenir celles de même mesure regroupées entre elles, à partir du haut.

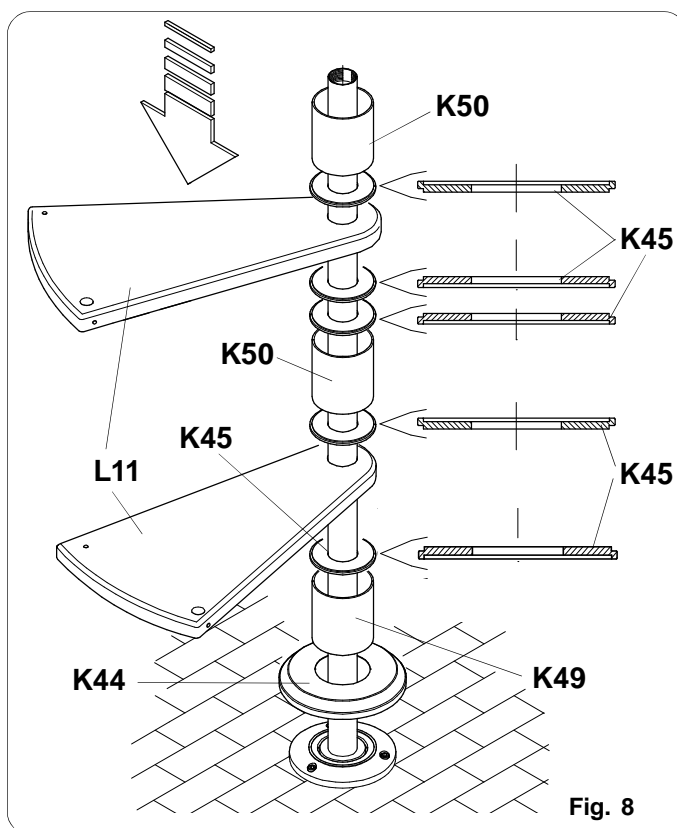


Fig. 8

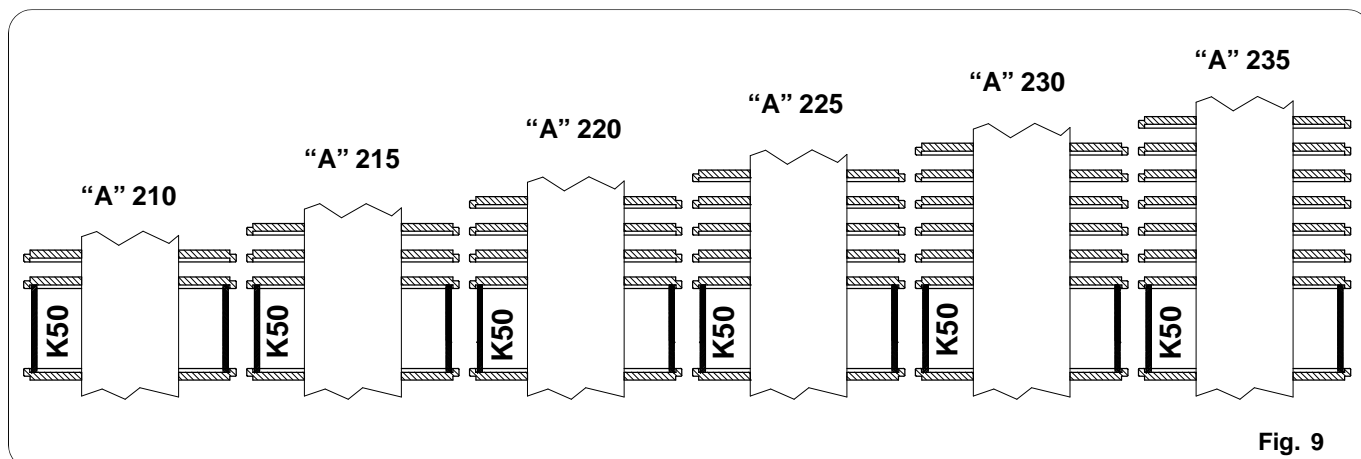


Fig. 9

MONTAGE DE LA MARCHE PALIÈRE

- Lorsque l'opération est terminée, et donc que toutes les marches, les rondelles et les bagues intermédiaires sont montées et enfilées sur le mât, il faut préparer la marche palière **L12**. La première opération à effectuer est de la façonner sur la base de l'ouverture/trémie laquelle peut être indifféremment ronde ou rectangulaire.
- Pour obtenir une mesure de coupe parfaite, enfiler la marche **L12** dans la vis **K5** comme indiqué fig. 10.
Pour positionner correctement la marche palière, utiliser la rondelle **K51** comme centrage de la marche. (Fig.10)
Marquer le bord du trou en utilisant la trémie comme repère. (Fig.10a)

ATTENTION!!!

Il est absolument interdit de monter et d'utiliser l'escalier avant d'avoir effectué les opérations de 'Montage des colonnes et fixation définitive de la marche palière'.

- Couper la marche en suivant la trace faite précédemment en utilisant une scie alternative électrique ou un autre outil de coupe. (Fig.11)
Parfaire en retirant les bavures ou les éventuelles ébréchures.

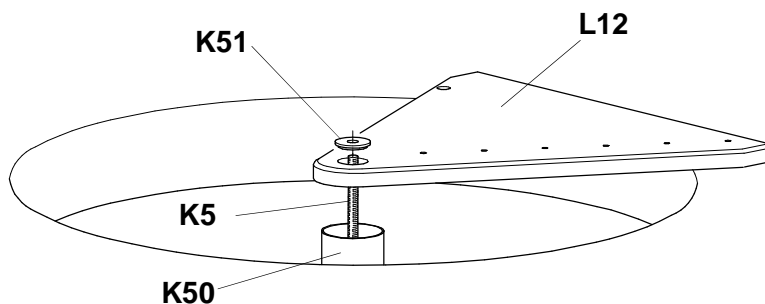


Fig. 10

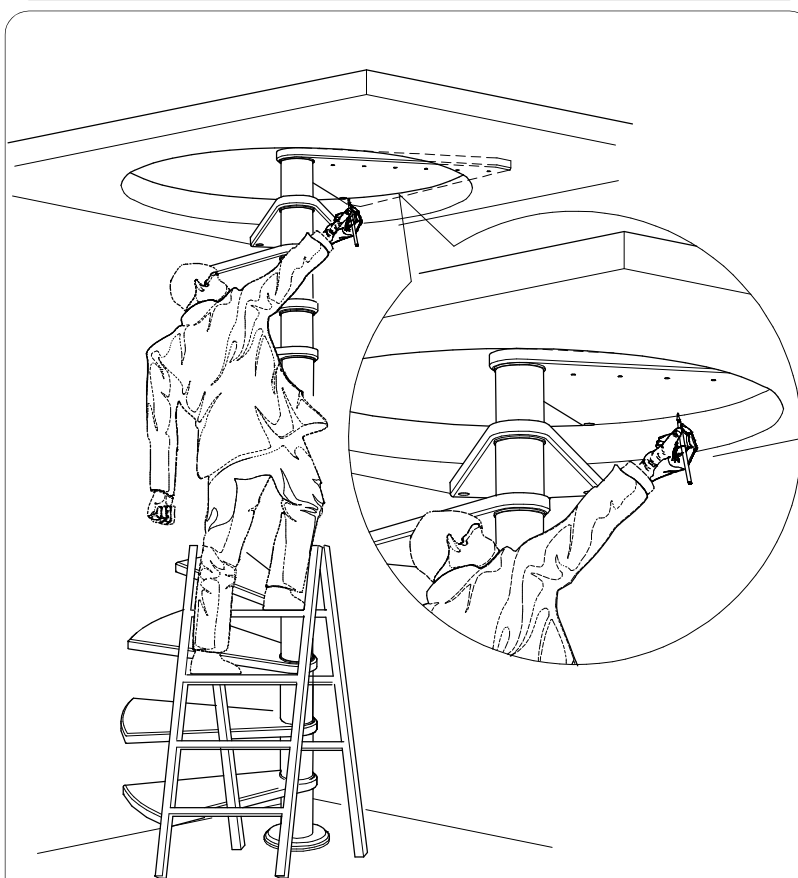


Fig. 10a

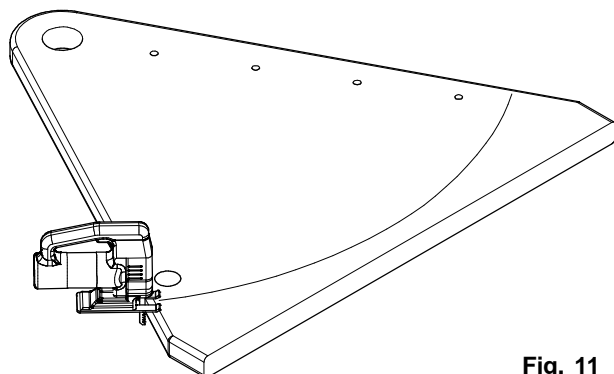
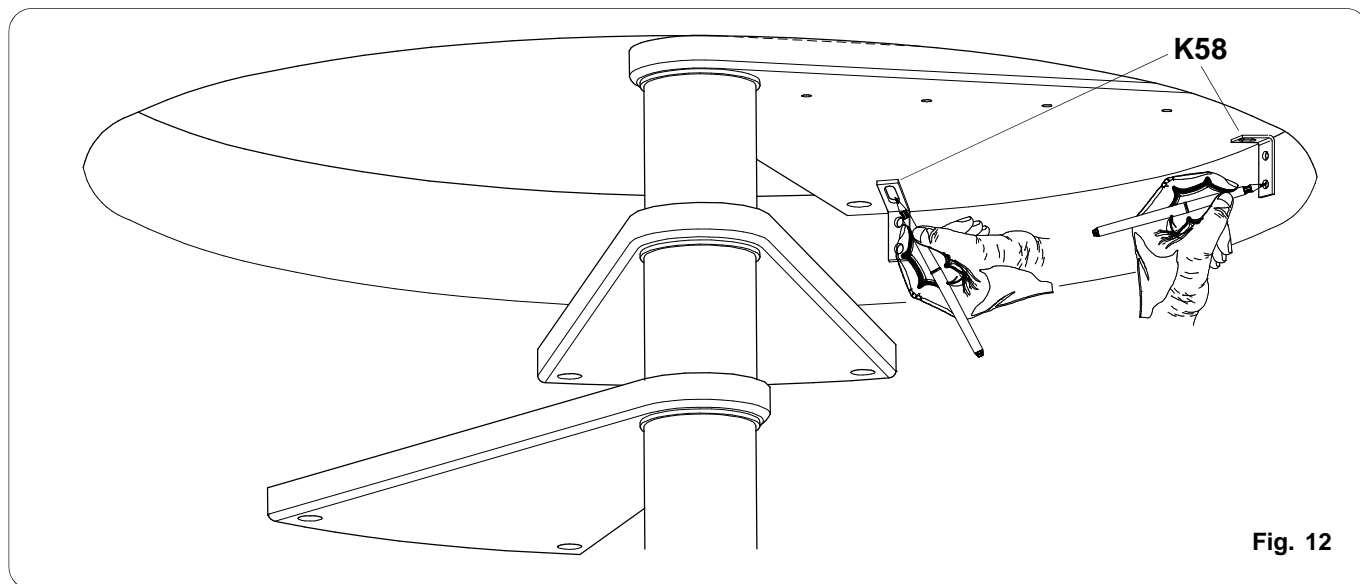
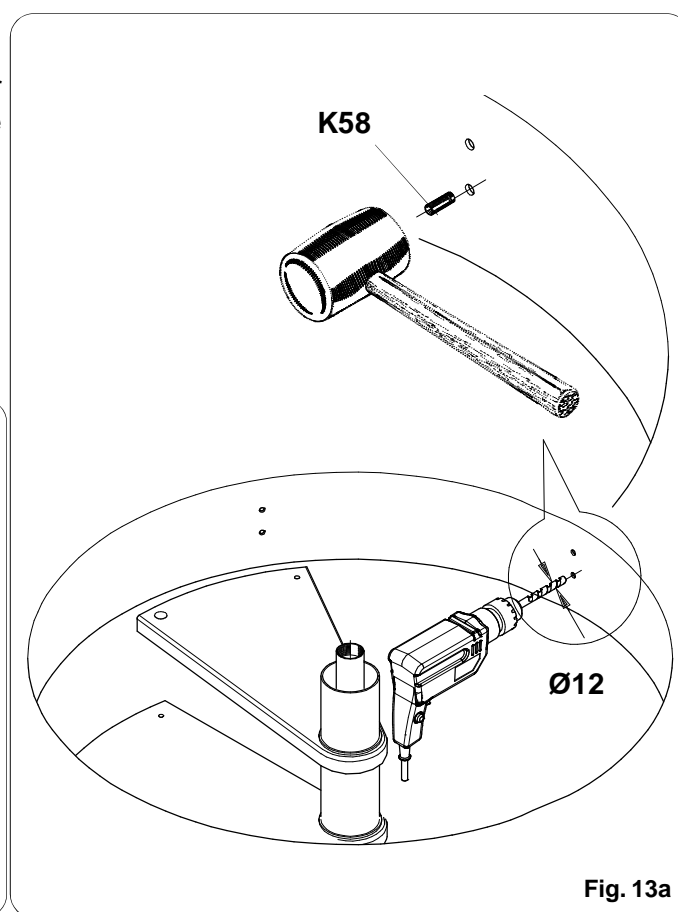
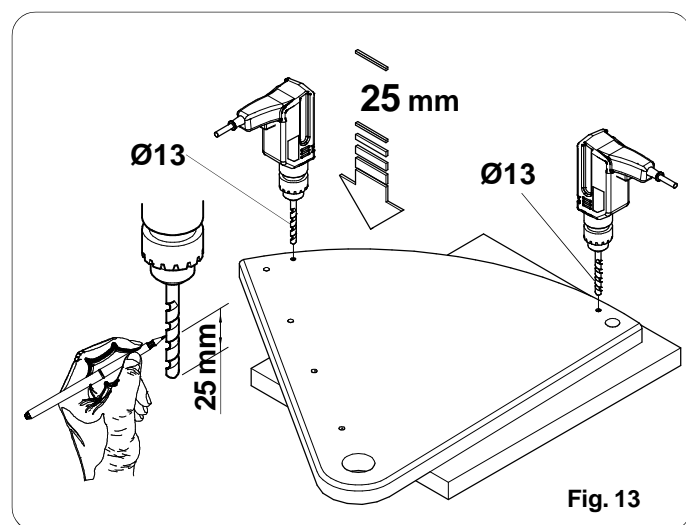


Fig. 11

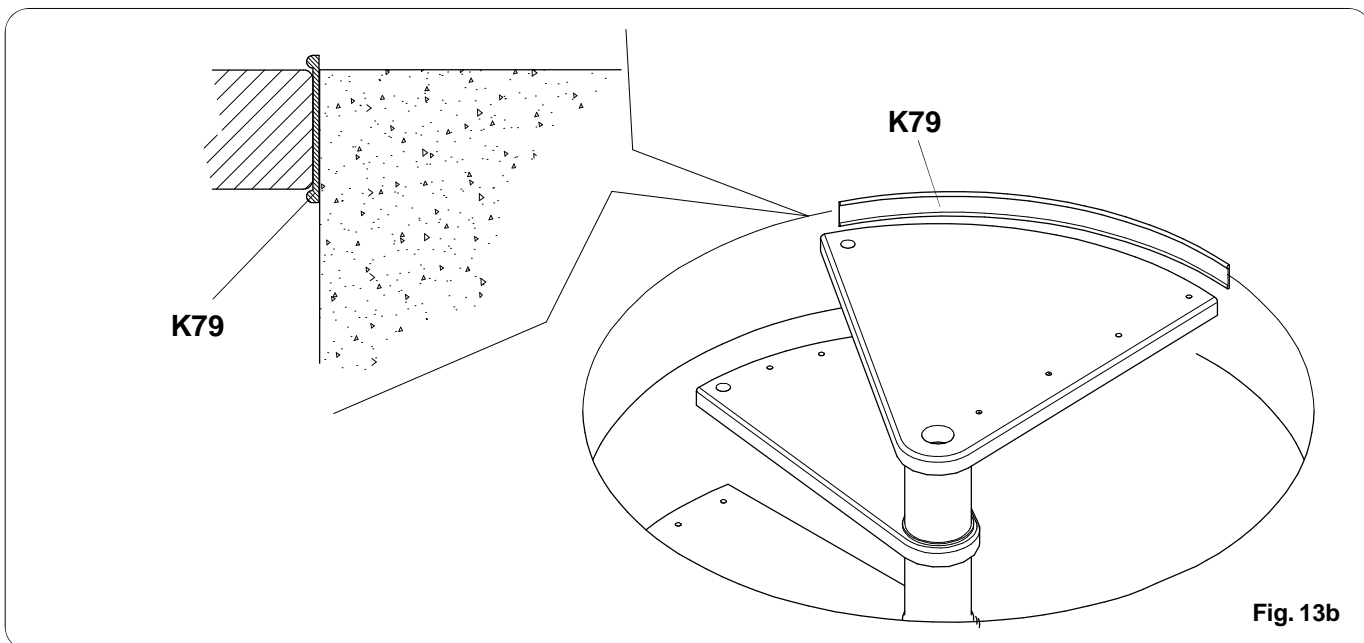
- Après avoir orienté la marche palière dans la position voulue, il faut marquer les points où pratiquer les trous pour la fixation de l'étrier (dans l'emballage **K58**).
Déterminer la meilleure position pour la fixation de l'étrier sur la partie inférieure de la marche, qui ne devra en aucun cas interférer avec les trous de montage destinés aux colonnes. Marquer le point de perçage comme indiqué fig. 12.



- Démontez momentanément la marche palière et percez les points marqués précédemment comme indiqué fig. 13 - 13a.

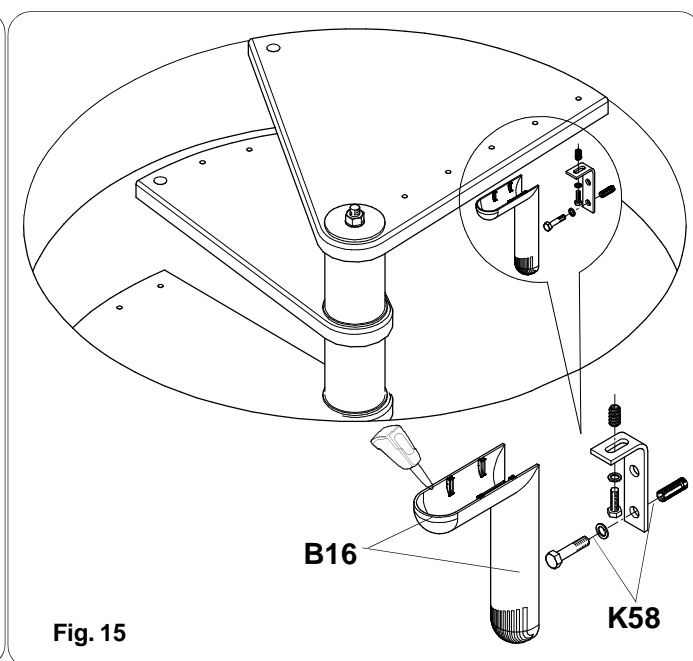
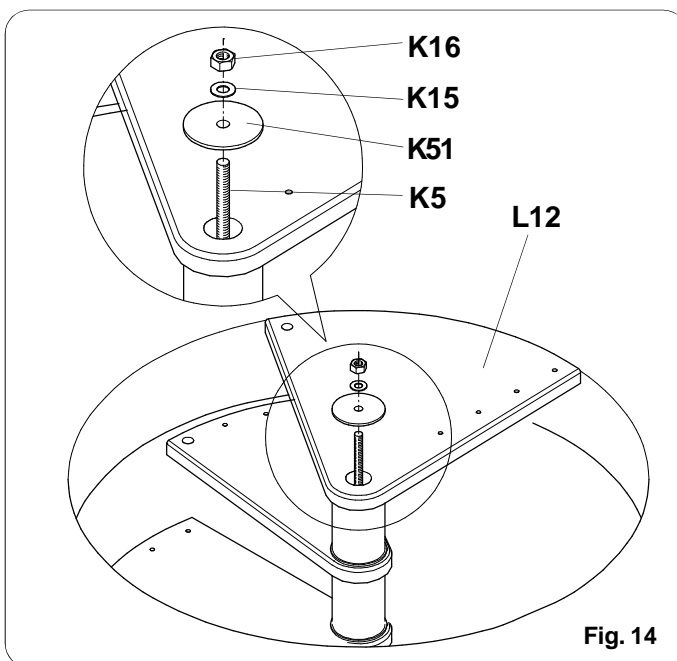


- Avant le montage définitif de la marche palière, interposer le profilé en PVC noir **K79** entre la marche et la dalle du plancher de l'ouverture/trémie, comme illustré fig. 13b

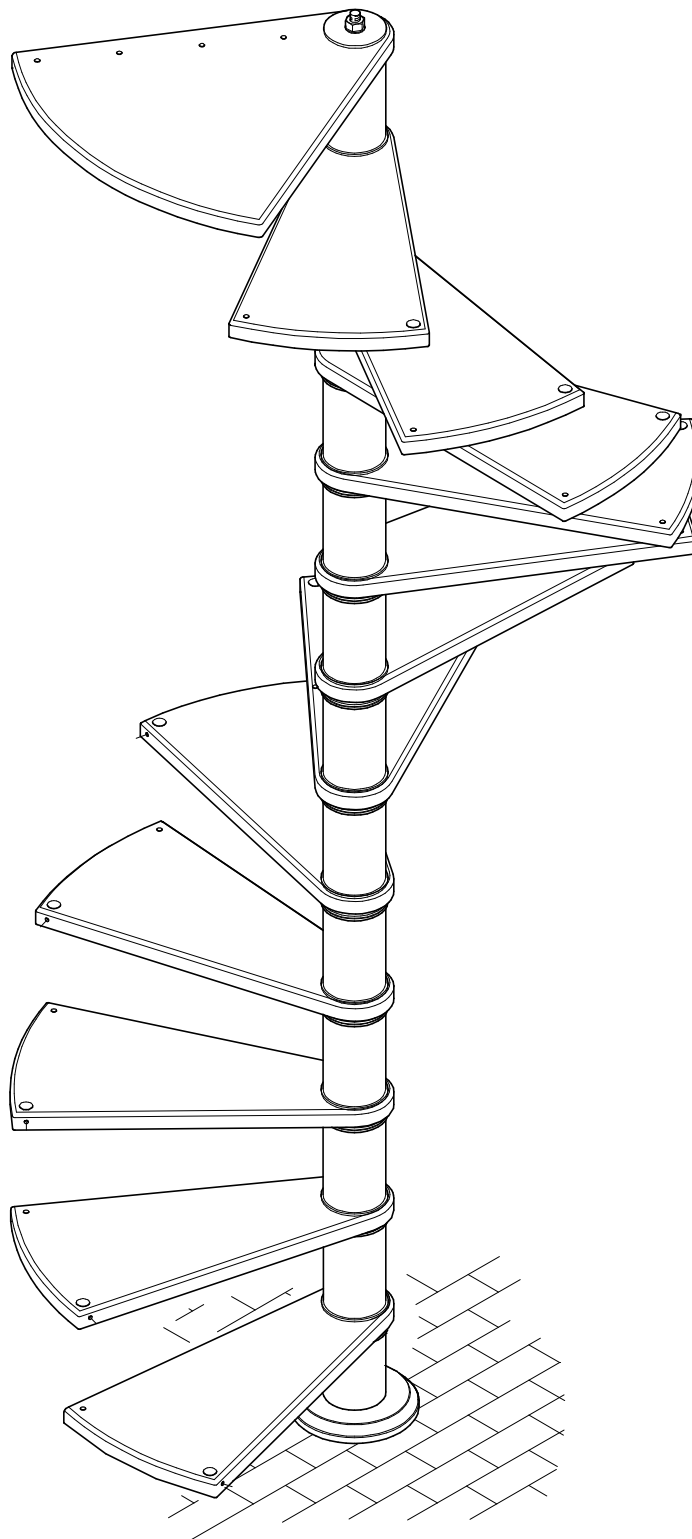


- Remonter la marche **L12** et la fixer au mât puis serrer l'escalier de façon qu'il soit possible d'orienter les marches au moment du montage des colonnes, comme indiqué fig. 14

- Fixer les étriers **K58** en utilisant les vis fournies en dotation dans le kit.
Cette opération terminée, couvrir les étriers avec les protections **B16** comme indiqué fig. 15, en les collant avec de la silicone ou de la colle.



- À ce point, le montage de l'escalier est terminé.
Avant de continuer, contrôler l'état du travail effectué jusqu'à présent et contrôler l'absence de défauts susceptibles de préjudicier à la stabilité et la sécurité de l'escalier.

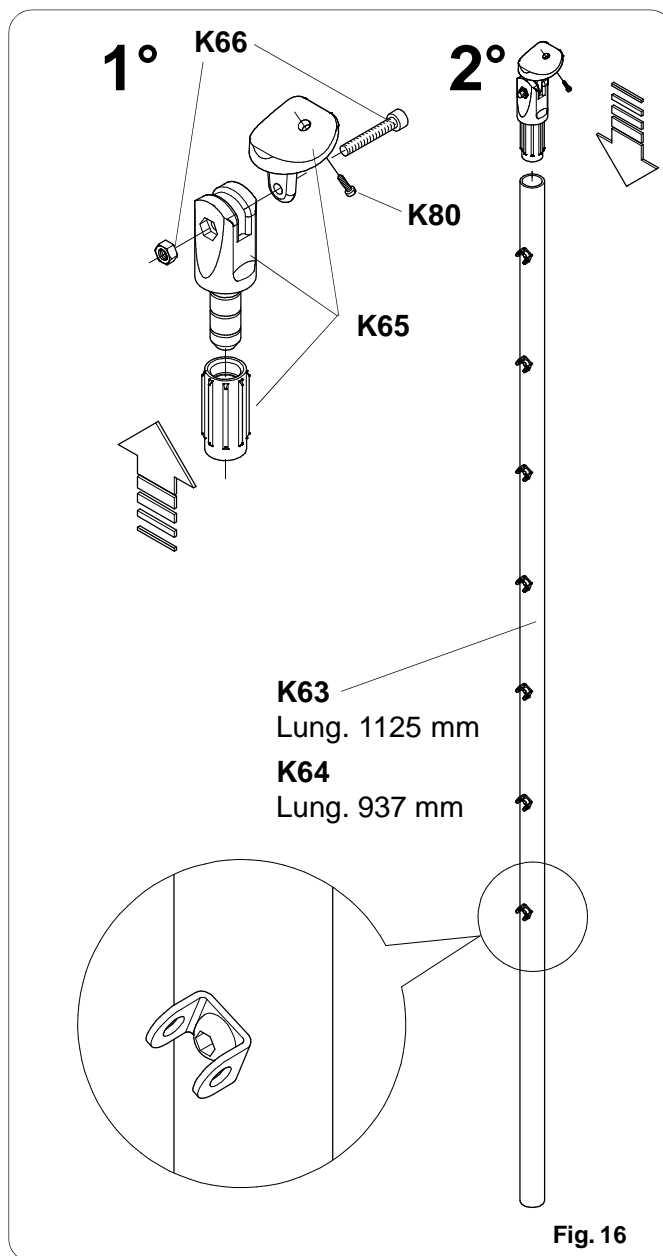


PARTIE 3**PRÉPARATION DES COLONNES**

- L'emballage contient deux types de colonnes de longueur différente: 13 pièces de 1125 mm de long destinées à la rampe de l'escalier et 4 pièces de 937 mm de long pour la balustrade de l'étage supérieur.

La première opération à effectuer est de monter le support **K65** dans son fourreau (fig. 16 1^{ère} opération); le groupe ainsi formé doit être inséré dans le trou de la colonne du côté le plus proche du porte-câble, comme illustré fig.16 2^{ème} opération.

Vérifier qu'après l'insertion, le support soit libre de tourner. Bloquer, sans serrer à fond, avec les vis et l'écrou **K66**.



MONTAGE DES COLONNES

- Monter les colonnes **K63** en commençant par la marche palière.

Comme illustré fig. 17, continuer à monter à partir de la marche palière. Insérer l'insert **K780** dans le trou $\varnothing 25$ et le fixer avec la vis **K780** fournie dans le kit. Enfiler le fourreau **K780** par-dessous la marche. Monter la colonne **K63** dans le trou correspondant.

Monter la rondelle **K21** à la base de la colonne et fixer par dessous en utilisant la vis et la rondelle **K75** sans serrer définitivement.

Procéder de la même manière en montant toutes les colonnes passantes, ceci aussi de manière à orienter les marches:

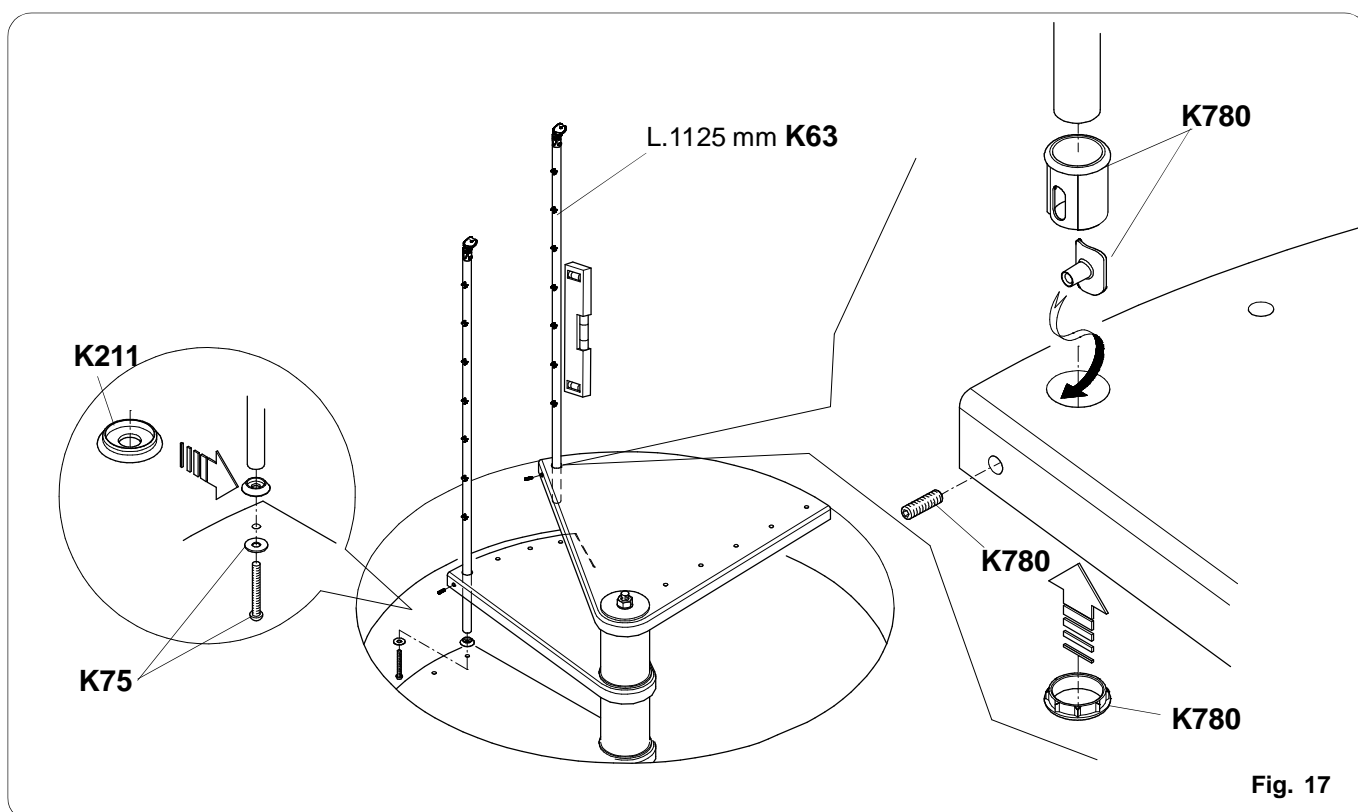


Fig. 17

- Une fois arrivé à la première marche, il faut fixer la colonne au sol. Procéder comme suit: marquer au sol le centre de la colonne, en ayant soin que la colonne soit le plus verticale possible. (au besoin, utiliser un niveau comme illustré fig. 18).

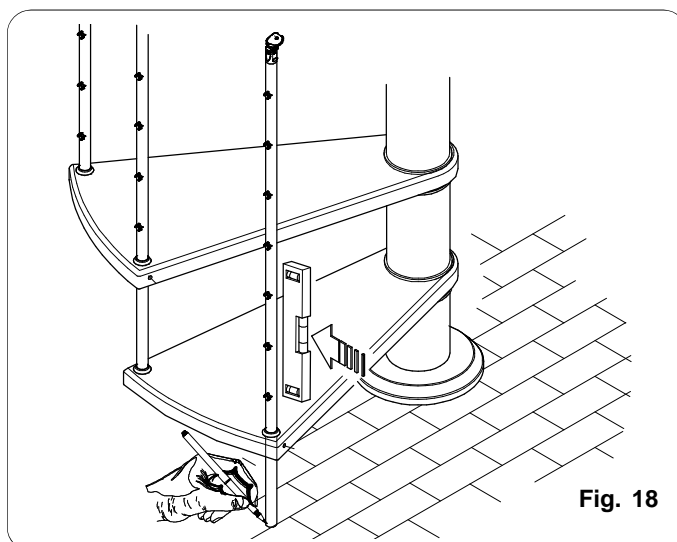


Fig. 18

- Pour percer facilement le point marqué précédemment, dévisser la vis de fixation de la colonne passante sous la première marche de manière à la libérer. (fig. 19)
Déplacer la marche (en la faisant pivoter) de manière à ne pas en être gêné, puis percer le sol en utilisant un foret de $\varnothing 10$. (fig. 19)

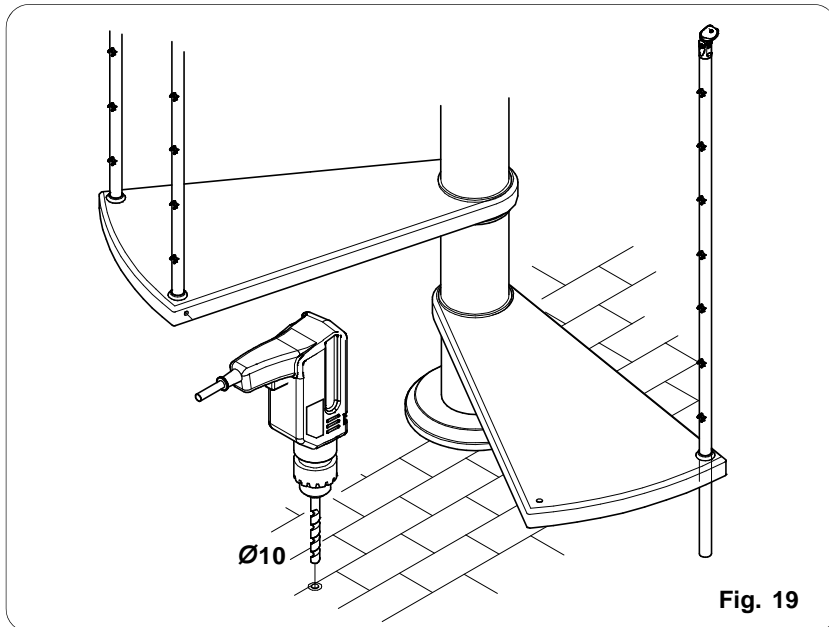


Fig. 19

- Avant de fixer définitivement la colonne dans le logement précédemment fixé au sol, insérer le renfort **K133** en la fixant avec les broches de serrage **K36** comme illustré fig. 22.
Cette opération terminée, fixer la colonne au sol à l'aide de la vis **M6x5** fournie dans le kit en dotation **K18**. fig. 22

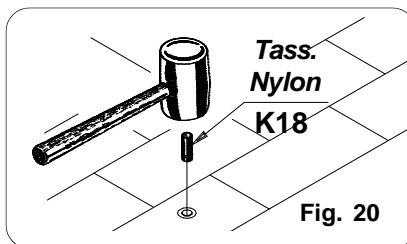


Fig. 20

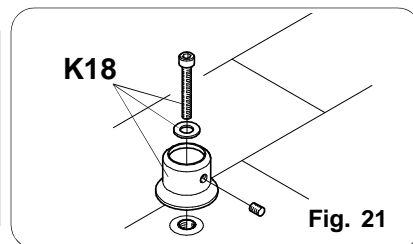


Fig. 21

- Fixer définitivement la marche palière en serrant et en bloquant à fond les éléments voir fig. 23

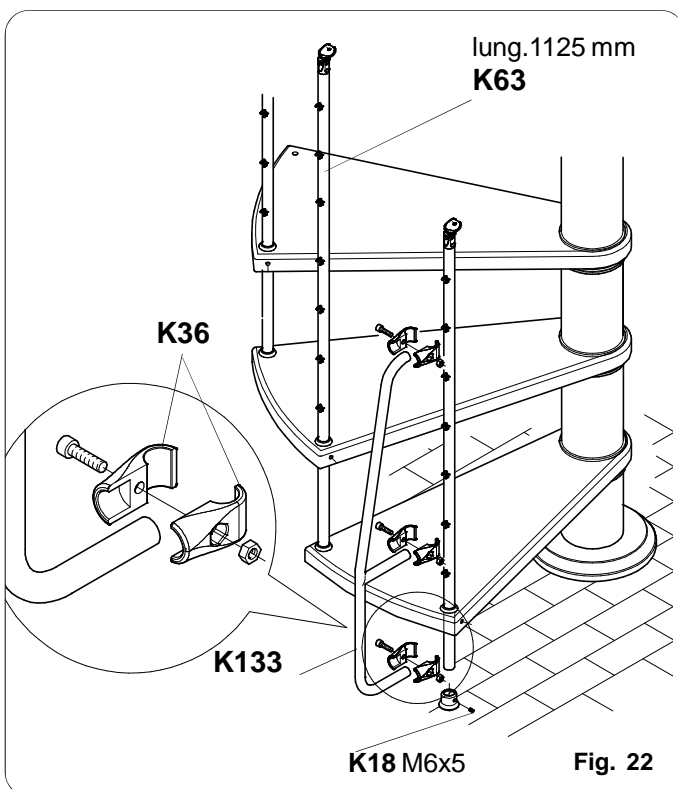


Fig. 22

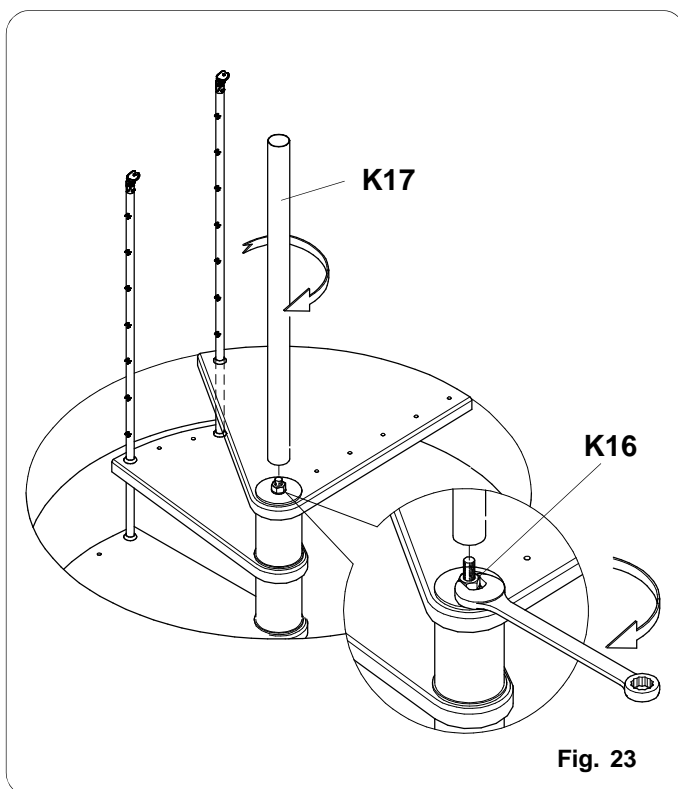
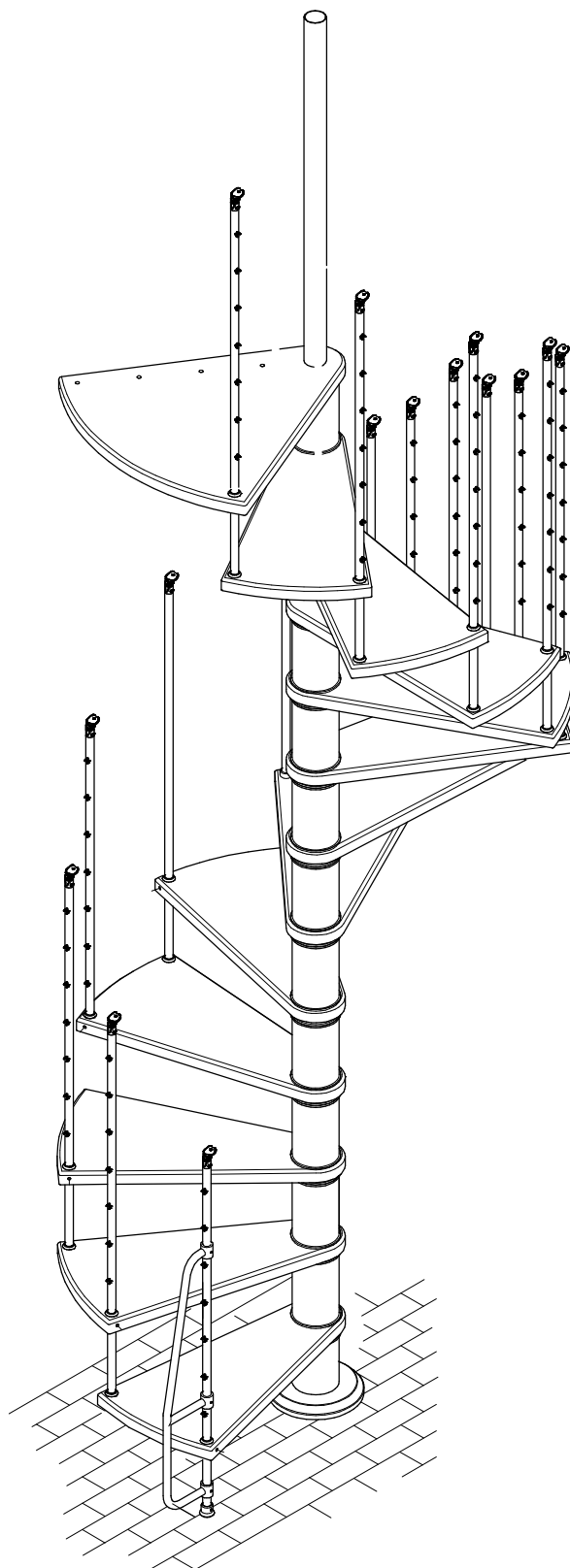


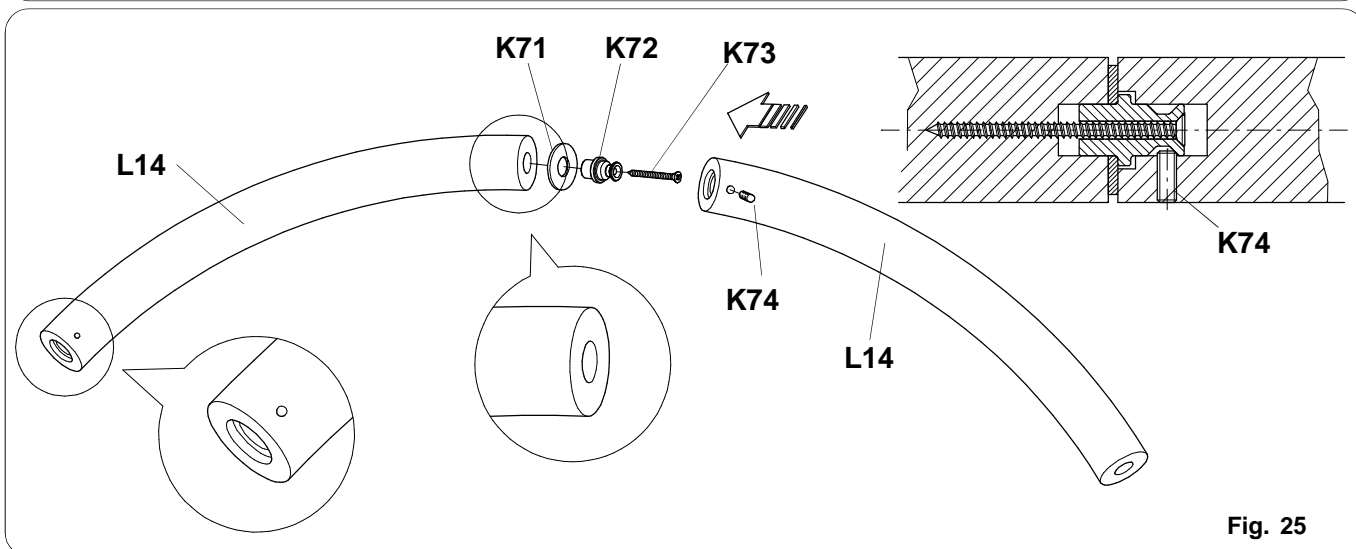
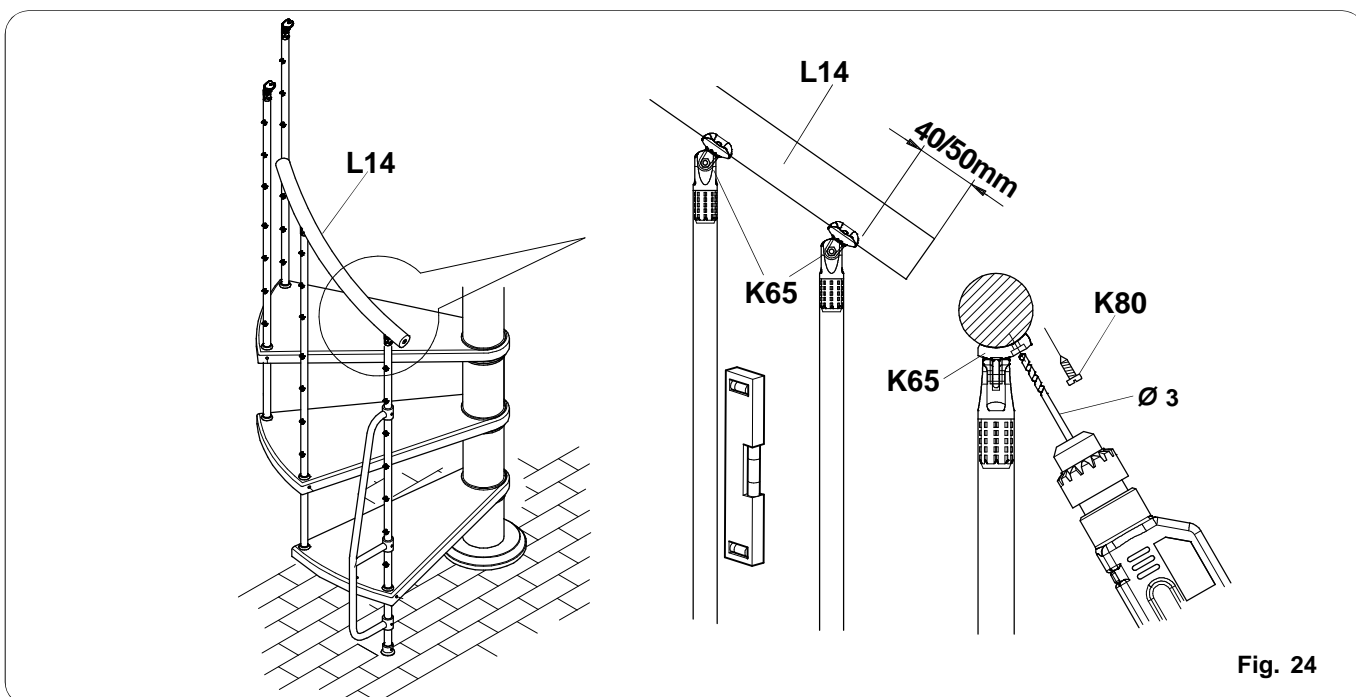
Fig. 23

- À ce point, le montage des colonnes passantes est terminé. Ces dernières servent non seulement à soutenir la main courante, mais aussi à offrir aux marches une bonne ouverture en éventail. Avant de continuer le montage des colonnes restantes, contrôler la bonne verticalité de celles déjà fixées. Utiliser un niveau.



MONTAGE DE LA MAIN COURANTE

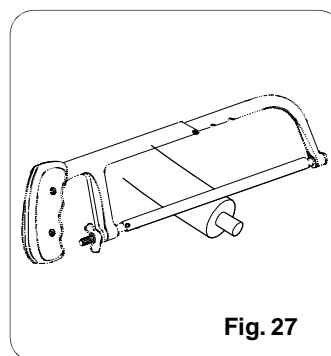
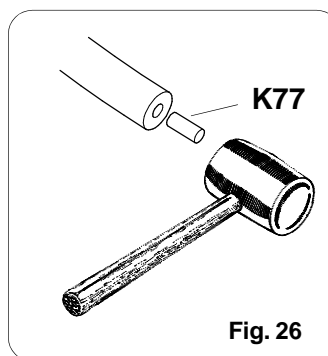
- Les segments **L14** de la main courante sont tous les mêmes. (fig. 25)
Placer un segment **L14** sur le premier support de la première colonne, en positionnant l'extrémité privée d'encastrement à une distance d'environ 40-50 mm du berceau (fig.24)
Répéter l'opération pour les logements des autres colonnes en contrôlant constamment la bonne verticalité.
- Pour assembler les segments, procéder comme suit: sur le segment **L14** à assembler à celui déjà positionné, monter la rondelle **K71** et l'élément **K72** dans le logement privé d'encastrement et visser à fond avec la vis **K73**.
Monter le groupe ainsi formé en l'insérant dans le logement à encastrement du segment déjà fixé aux colonnes. Un trou $\varnothing 5$ est placé dans la partie du logement à encastrement. Insérer la vis sans tête **K74** dans ce trou et bloquer en vérifiant qu'elle soit bien tournée vers le bas.
- Vérifier aussi au fur et à mesure du montage que les segments soient posés de manière naturelle sur les berceaux des différents supports. Contrôler l'absence d'interstices et de toute contrainte au niveau des colonnes. Procéder ainsi jusqu'à la dernière colonne.



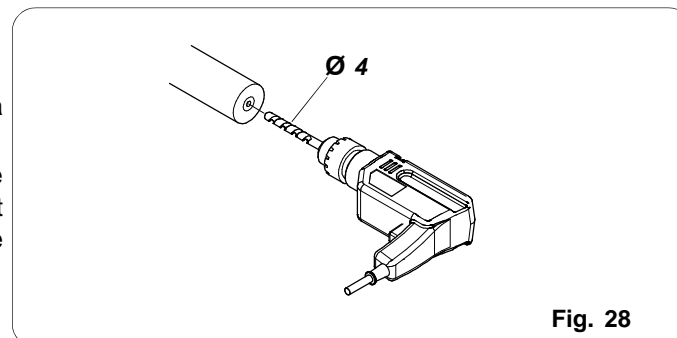
ATTENTION!!!

Monter la main courante en ayant soin que les supports en forme de "selle" soient tournés vers l'intérieur de l'escalier.

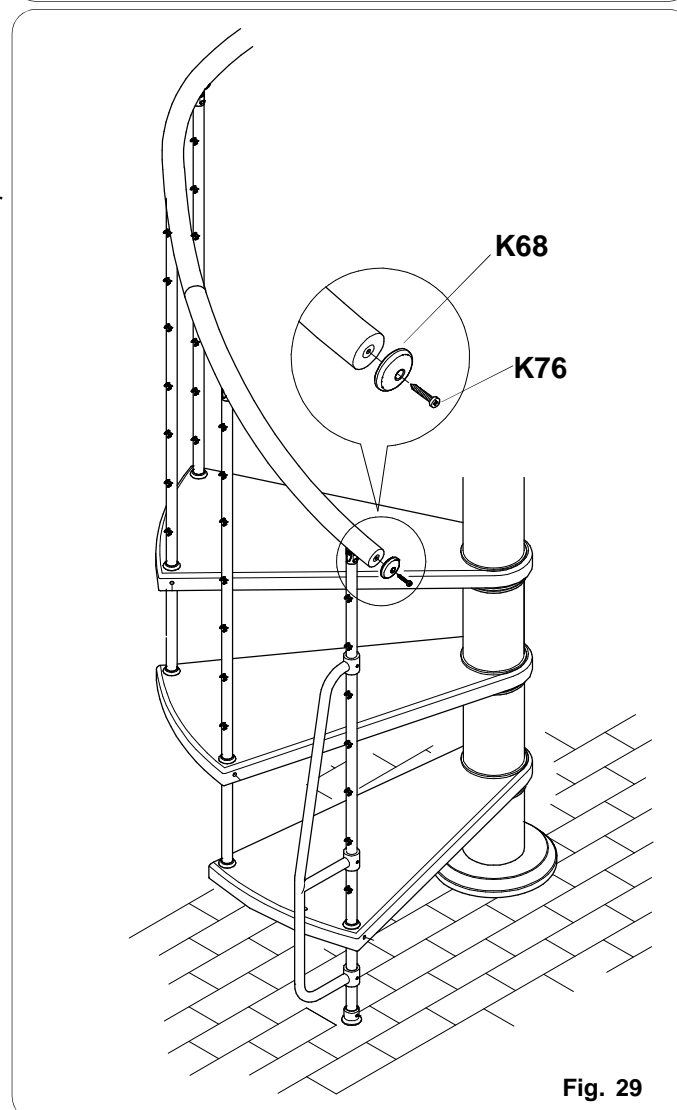
- À la fin de l'escalier, il se peut qu'il soit nécessaire de couper le dernier segment de la main courante. Laisser une partie en excédent d'environ 40-50 mm, comme déjà fait au début de l'escalier.



- À la fin de ces opérations, il faut monter le cache **K68** à l'extrémité de la main courante. La procédure pour effectuer cette opération est la même pour les deux bouts, avec la seule différence qu'au début de l'escalier il faut insérer le goujon en bois **K77** dans le trou du segment. Fig. 26



- Couper la partie en excédent. fig. 27.
- Pratiquer un trou de Ø 4 le plus au centre possible sur l'extrémité des deux bouts. fig. 28.
- Monter le cache **K68** en le bloquant avec la vis **K76** fig. 29.



MONTAGE DES CÂBLES DE LA RAMPE

- Comme dernière opération, monter les câbles flexibles.

L'emballage contient deux types identiques de câble mais de longueur différente:

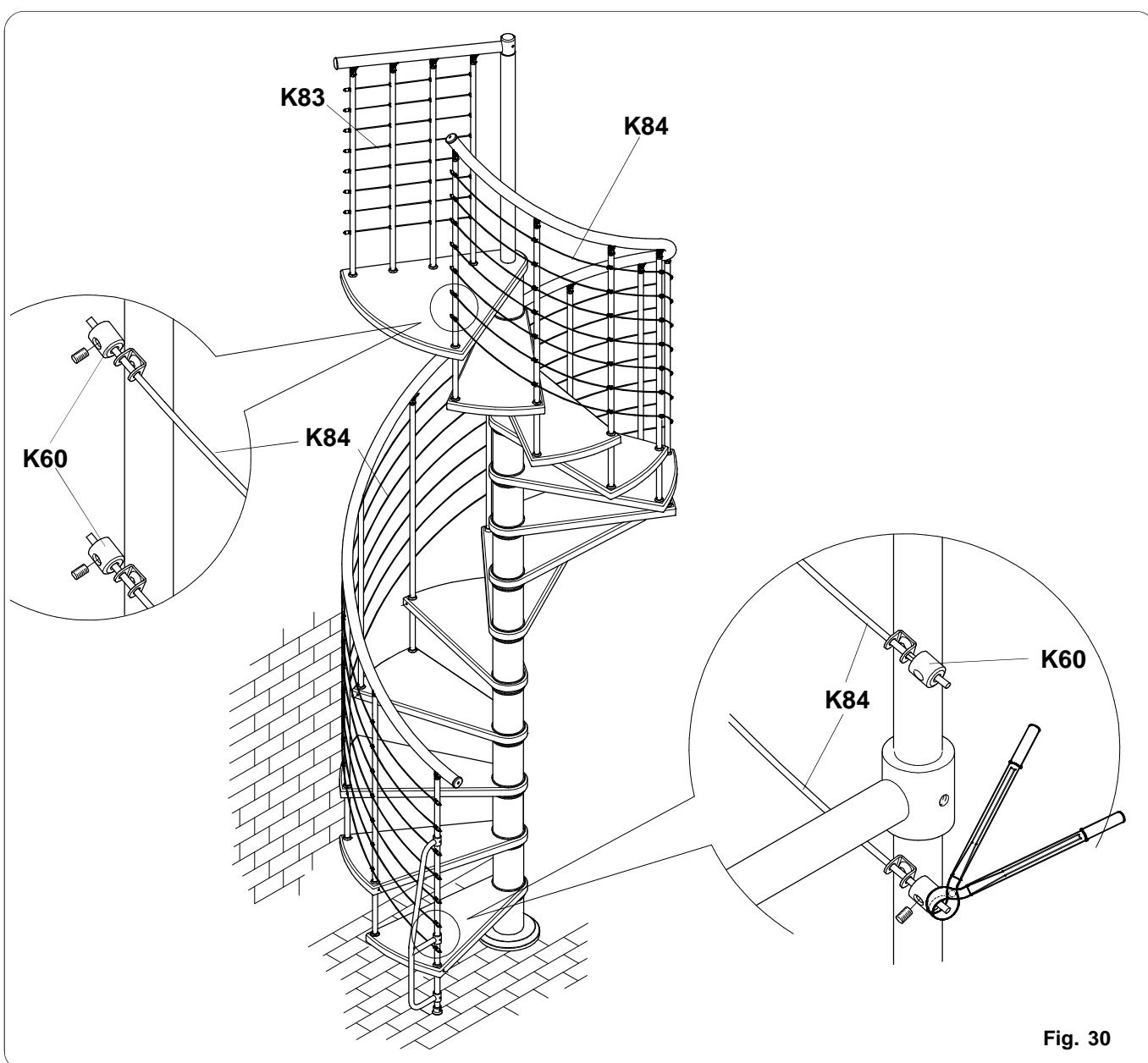
K83 longueur 1000 mm et **K84** longueur 6500 mm.

Procéder comme suit: en partant du haut, enfiler une extrémité du câble **K84** dans les supports à œillet montés sur les colonnes et le bloquer à la broche de serrage **K60** correspondante.

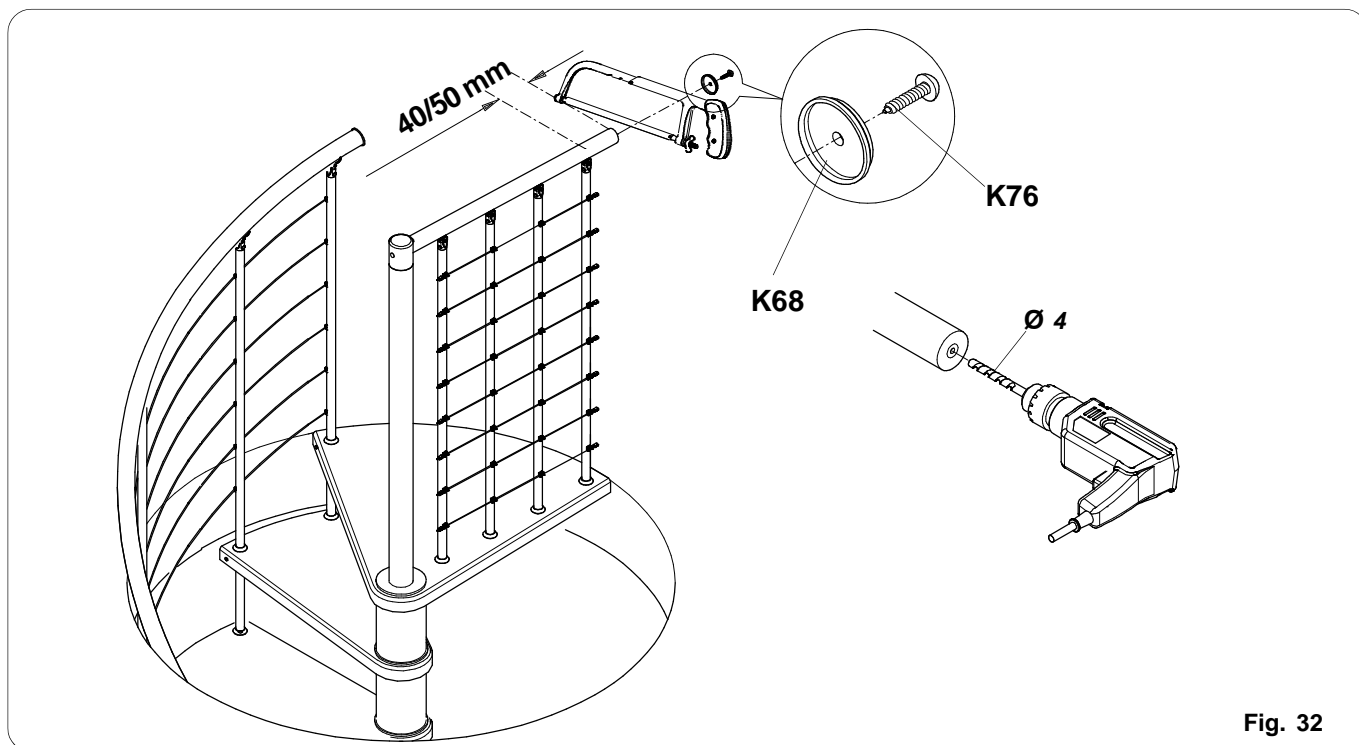
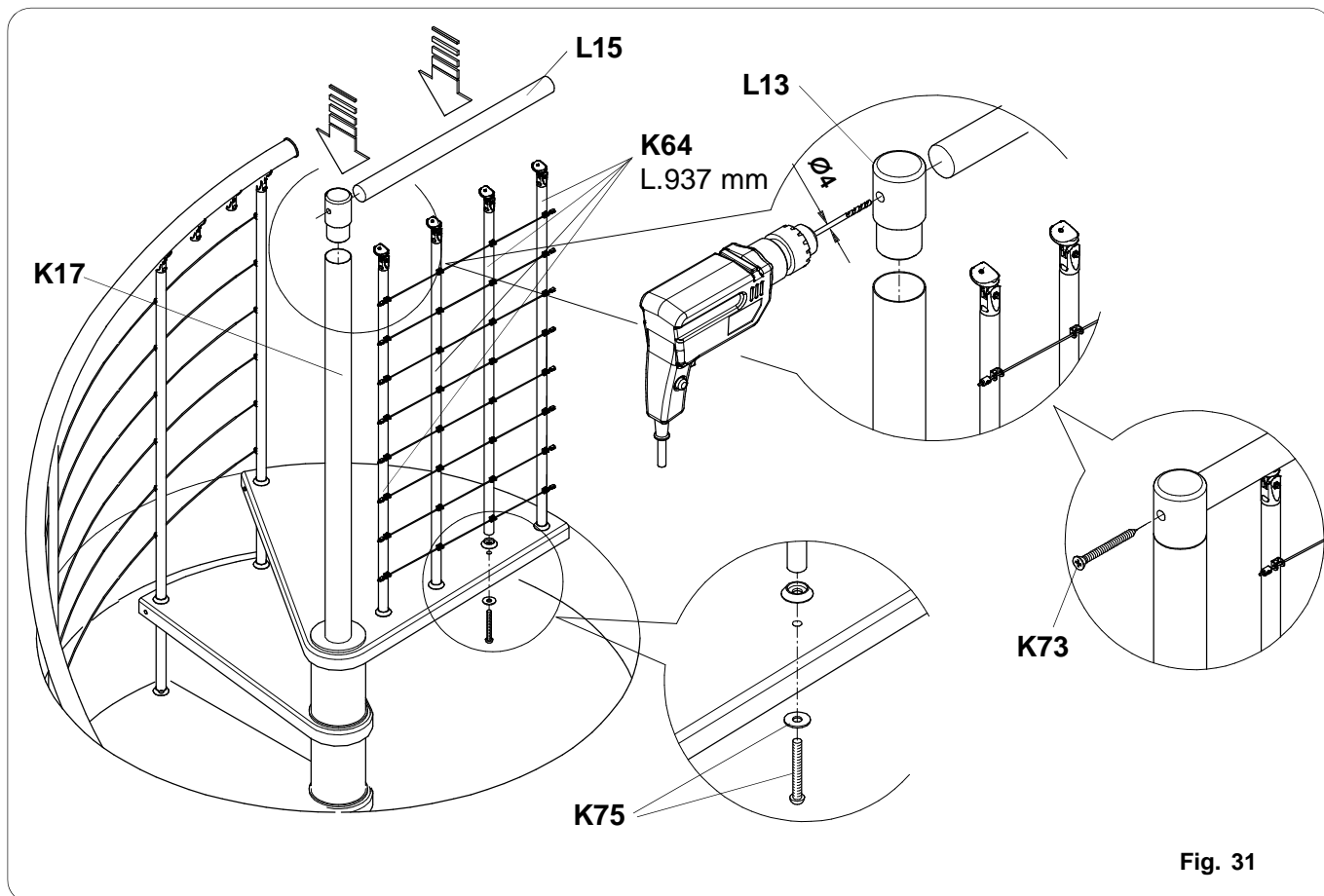
NB: Vérifier que les câbles soient bien enfilés dans leurs supports.

Une fois l'opération terminée, contrôler que les câbles soient suffisamment tendus entre les colonnes. Enfiler la broche de serrage **K60** en la bloquant sur l'extrémité du câble et couper la partie en excédent. Éliminer les éventuelles bavures ou arêtes vives résultant de la coupe.

Répéter les mêmes opérations pour la rampe de la marche palière, en utilisant les câbles **K83**.

**Fig. 30**

MONTAGE DE LA MAIN COURANTE SUR LA BALUSTRADE DE L'ÉTAGE SUPÉRIEUR



COMPLÉMENTS ET CONTRÔLES

- Une fois le montage terminé, vérifier et contrôler la stabilité de l'escalier et la solidité des fixations de tous les composants.
Positionner l'étrier **K38** au mur de sorte qu'il soit placé entre deux marches et à une hauteur appropriée (à peu près à mi-escalier). Fig. 33

