



**Dualit<sup>®</sup>**

G A R A N T I E   U N D  
G E B R A U C H S A N L E I T U N G  
F Ü R   D E N   D U A L I T - H A N D M I X E R



Danke, dass Sie sich für einen Dualit-Handmixer entschieden haben. Bitte lesen Sie vor der Inbetriebnahme Ihres Geräts diese Gebrauchsanleitung genau durch, um einen sicheren und zuverlässigen Betrieb zu gewährleisten. Bewahren Sie diese Anleitung bitte sorgfältig auf, um ggf. später darauf zurückgreifen zu können.

### **WICHTIGE HINWEISE LESEN SIE SICH VOR INBETRIEBNAHME DES HANDMIXERS DIE GESAMTE ANLEITUNG SORGFÄLTIG DURCH.**

Vergewissern Sie sich vor dem Netzanschluss des Geräts, dass die Voltangaben auf dem Typenschild mit Ihrem Netzstrom übereinstimmen.

Um elektrischen Schocks vorzubeugen, den Mixer nicht in Wasser oder andere Flüssigkeiten tauchen.

- Kinder nur unter Aufsicht an das Gerät lassen.
- Den Stecker nach Gebrauch, vor Auseinander- oder Zusammenbau des Mixers sowie vor jeder Reinigung aus der Steckdose ziehen.

- Keine beweglichen Teilen berühren. Hände, Haare, Kleidung und andere Gegenstände während des Betriebs von Schneebesens fern halten, um Verletzungen und/oder Beschädigungen des Mixers zu vermeiden.
- Den Mixer nicht benutzen, wenn er heruntergefallen ist oder Netzkabel, Stecker oder Gerät in irgendeiner Weise beschädigt sind bzw. nicht ordnungsgemäß funktionieren. Schicken Sie das Gerät in diesen Fällen zur Überprüfung, Reparatur oder Vornahme etwaiger elektrischer oder mechanischer Änderungen zum nächst gelegenen autorisierten Kundendienst.
- Der Einsatz von Zubehör, das nicht vom Hersteller empfohlen bzw. verkauft wird, kann zu Feuer, elektrischem Schock und Verletzungen führen.
- Nicht im Freien benutzen.
- Netzkabel nicht über Tisch- oder Arbeitsplattenkanten hängen und mit heißen Oberflächen wie Öfen in Kontakt kommen lassen.

- Schneebesens oder Knethaken vor der Reinigung abnehmen.
- Mixer oder Schüsseln nicht auf oder in die Nähe von heißen Kochplatten oder in heiße Öfen stellen.
- Mixer nicht zweckentfremden.
- Nach Gebrauch Geschwindigkeitsregler auf AUS stellen und Stecker aus der Steckdose ziehen. Einheit erst bei vollständigem Stillstand des Motors auseinander nehmen.
- Beschädigte Stecker und Kabel sofort entsorgen - das Einführen beschädigter Netzkabel in die Steckdose ist gefährlich.
- Gerätestecker in eine geerdete Steckdose stecken.
- Gerät nie unbeaufsichtigt betreiben.
- Die Wartung sollte nur von einem autorisierten Kundendienst ausgeführt werden.
- **Hinweis: Dieser Mixer ist nur für den Gebrauch im Haushalt bestimmt.**

**BEWAHREN SIE DIESE ANLEITUNG AUF**

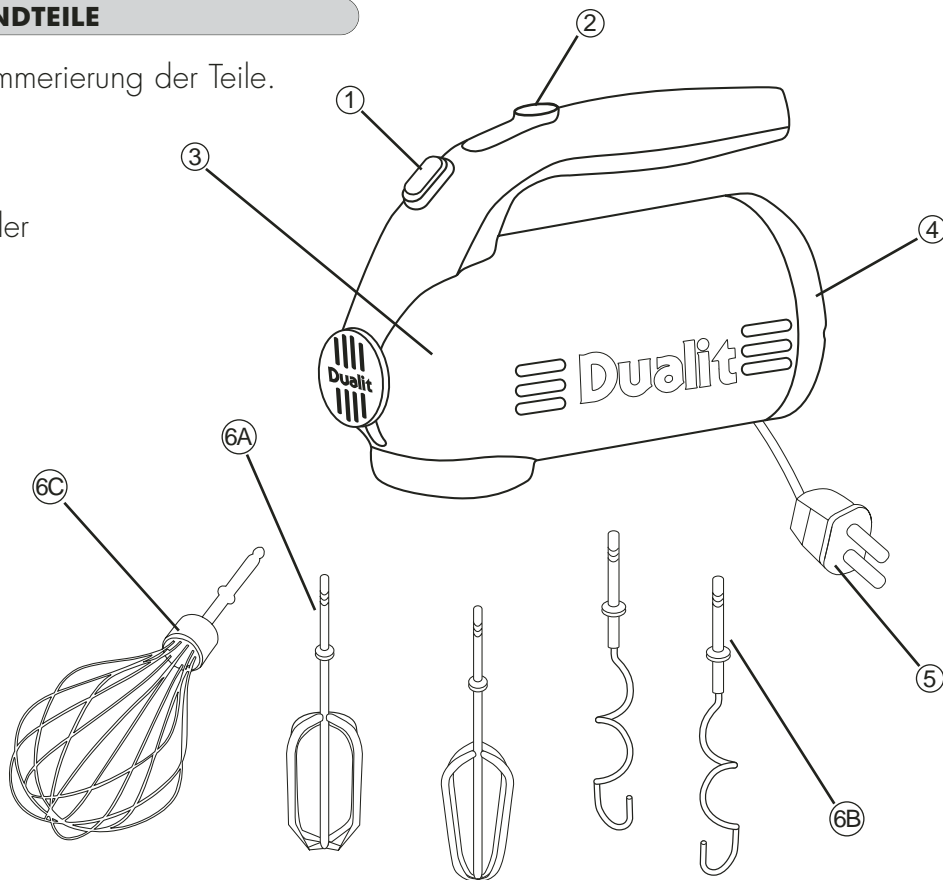
## BESONDERE FUNKTIONEN

- 5 verschiedene Geschwindigkeitsstufen geben Ihnen die Wahl, die Schnelligkeit des Mixers individuell auf die Zutaten abzustimmen, die Sie verarbeiten. Die Geschwindigkeitsstufen gehen von 1 bis 5.
- Mithilfe des Schneebesens-Auswurfhebels lassen sich die Rührstäbe leicht entnehmen. Ziehen Sie vor dem Auswurf zur Sicherheit den Stecker aus der Steckdose.
- Die Gumminoppen auf der Verschlusskappe vereinfachen das Einziehen des Kabels in das Gerät zur sicheren Aufbewahrung und dienen als Ständer zum Schutz vor Beschädigung des Chrom-Finish

## BESTANDTEILE

Siehe Skizze für die Nummerierung der Teile.

- ① Auswurfaste
- ② Geschwindigkeitsregler
- ③ Grundgerät
- ④ Verschlusskappe
- ⑤ Netzkabel
- ⑥A Schneebesens
- ⑥B Kneithaken
- ⑥C Rührstab



## BEDIENUNG

- Vor dem Umgang mit den Schneebesens, Knethaken oder Rührstäben sicherstellen, dass der Mixer nicht angeschlossen ist und der Geschwindigkeitsregler auf Position AUS steht.
- Zum Einsetzen des Schneebesens mit der einen Hand die Oberseite des Mixers und mit der anderen Hand den Besenstab festhalten. Die Öffnungen für die Schneebesens sollten auf Ihren Körper weisen.
- Jeweils einen Schneebesens mit einer leichten Drehbewegung einführen, bis er in die ordnungsgemäße Position einrastet.
- Den Stecker in eine Netzsteckdose stecken.
- Zutaten in eine Schüssel geben.
- Die gewünschte Mixgeschwindigkeit wählen.
- Nach dem Mixvorgang den Geschwindigkeitsregler auf AUS schalten und den Stecker aus der Steckdose ziehen.
- Mixerkopf hochheben und die Auswurfaste für die Schneebesens drücken.

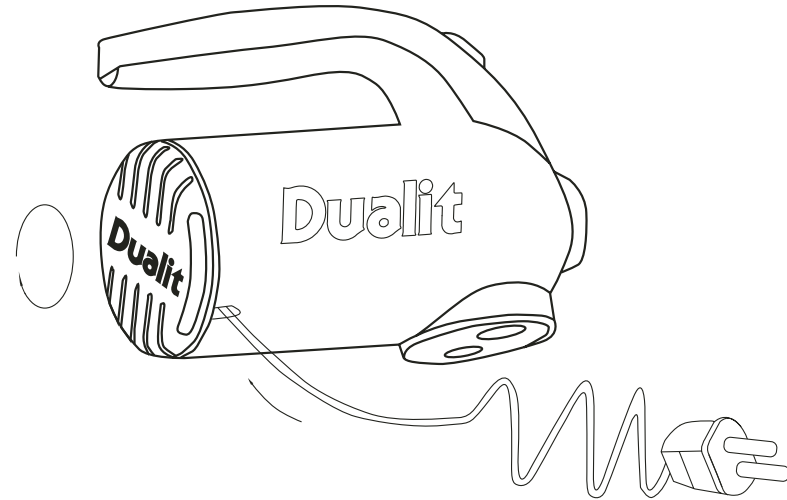
- Überflüssige Zutaten mit einem Gummi- oder Plastikspachtel von den Schneebesens kratzen. Die Schneebesens nicht zum Befreien von Überresten auf den Schüsselrand klopfen.
- Um Beschädigungen des Netzkabels zu vermeiden, Stecker immer sanft herausziehen. Wenn sich das Kabel verhakt, die Verschlusskappe dreimal gegen den Uhrzeigersinn drehen und dann versuchen, das Kabel herauszuziehen.

## EINZIEHBARES NETZKABEL

- Ziehen Sie das Netzkabel zur einfachen und sauberen Aufbewahrung nach jedem Gebrauch in das Gehäuse des Mixers, indem Sie die Verschlusskappe im Uhrzeigersinn drehen. Die Pfeile geben die Drehrichtung an.

## WARTUNG UND REINIGUNG

- Stecker vor jeder Reinigung aus der Steckdose ziehen.
- Das Grundgerät mit einem trockenen Tuch abwischen.
- Schneebesen, Knethaken und Rührstäbe nach jedem Gebrauch in heißem Seifenwasser abwaschen. Gut abspülen und trocknen.
- Schneebesen, Knethaken und Rührstäbe sind spülmaschinenfest.
- Schneebesen vom Mixer lösen und sicher aufbewahren. Den Mixer können Sie zur Aufbewahrung an die Wand hängen.
- Um das Netzkabel im Inneren des Grundgeräts aufzubewahren, die Verschlusskappe im Uhrzeigersinn drehen (siehe Pfeile).



## DAS MIXEN

Halten Sie sich bei der Wahl von Geschwindigkeitsstufen an folgende Richtlinien. Durch Zugabe von Zutaten kann sich die Konsistenz einer Mischung verändern.

<b>Geschwindigkeit</b>		<b>Funktion Verwendung</b>
1	Pürieren Kneten	Zum Mischen von Flüssigkeiten oder Cremes, für Knetteig
2	Rühren	Für Soßen, Fonds, Pudding und Muffins
3	Vermengen	Für Eierkuchen-/Waffelteig und Mischungen
4	Cremig rühren	Für Butter und Zucker, Keksteig, Keksteig, Kuchenteig und Zuckerguss
5	Schlagen	Für leichte, luftige Teigmischungen und Cremes, Sahne, Eiweiß und Kartoffelbrei

## GARANTIE

Sollten binnen eines Jahres ab Kaufdatum Störungen auftreten, werden wir Ihr Gerät kostenlos reparieren oder austauschen, vorausgesetzt:

- es wurde nicht missbraucht, vernachlässigt oder beschädigt.
- es wurde nicht modifiziert.
- es wurde nicht zweckentfremdet.

Ihre gesetzlichen Ansprüche bleiben von dieser Garantie unberührt. Dualit Ltd. übernimmt keine Verantwortung für Neben- oder Folgeschäden.

Wenden Sie sich im Falle von Störungen an den Dualit Kundendienst in Deutschland:  
Tel: 040-855026-0 oder  
E-Mail: [Dualit@IhrService.de](mailto:Dualit@IhrService.de)

**Dualit<sup>®</sup>**

Dualit Ltd, County Oak Way, Crawley, West Sussex, RH11 7ST. England.  
Telephone: +44 (0) 1293 652 500. Facsimile: +44 (0) 1293 652 555. [www.dualit.com](http://www.dualit.com)





# Dualit<sup>®</sup>

GARANTIE ET INSTRUCTIONS  
D'UTILISATION DU  
MIXEUR-BATTEUR À MAIN DUALIT



## INFORMATIONS DE SÉCURITÉ

Nous vous remercions d'avoir acheté un mixeur-batteur Dualit. Veuillez lire attentivement le manuel d'utilisation avant d'utiliser ce produit pour obtenir des performances sûres et une utilisation fiable. Conservez ces instructions pour pouvoir les consulter à nouveau.

### **AVERTISSEMENTS IMPORTANTS LISEZ TOUTES LES INSTRUCTIONS ATTENTIVEMENT AVANT D'UTILISER VOTRE MIXEUR-BATTEUR.**

- Avant de le brancher, vérifiez que la tension indiquée sur l'étiquette apposée sur le produit est identique à celle de votre alimentation secteur.
- Pour éviter tout risque de choc électrique ne mettez jamais le mixeur-batteur dans l'eau ou tout autre liquide.
- Une vigilance soutenue est nécessaire lorsque le mixeur-batteur est utilisé par des enfants ou en leur présence.
- Débranchez l'appareil dès qu'il n'est plus utilisé, avant de démonter ou de monter un accessoire ou de le nettoyer.
- Évitez de toucher les éléments mobiles. Tenez vos mains, cheveux, vêtements et ustensiles de cuisine à distance des batteurs au cours du fonctionnement pour éviter tout risque de blessure ou de dégât matériel.
- N'utilisez pas le mixeur-batteur avec un câble ou une prise électrique endommagé(e). Ne le branchez pas s'il ne fonctionne pas correctement ou s'il est tombé ou a été endommagé d'une façon ou d'une autre. Présentez l'appareil à un centre de maintenance agréé pour qu'il soit examiné, réparé ou réglé électriquement ou mécaniquement.
- L'utilisation d'accessoires non agréés par le fabricant peut provoquer un incendie, un choc électrique ou blesser quelqu'un.
- Ne pas utiliser l'appareil à l'extérieur.
- Ne laissez pas le câble électrique pendre au bord d'une table ou d'une surface de travail, ni toucher une surface chaude, une table de cuisson ou un four.
- Retirez les batteurs ou les crochets du mixeur-batteur avant de le laver.

- Ne placez pas le mixeur-batteur ou le bol sur ou à proximité d'un brûleur ou dans un four chaud.
- Ne vous servez pas de votre mixeur-batteur pour un usage autre que celui pour lequel il a été conçu.
- Après utilisation, mettez le sélecteur de vitesse sur la position OFF [arrêt] et débranchez-le. Attendez que l'appareil soit totalement arrêté avant de retirer les accessoires.
- Toute prise coupée de son câble électrique doit être mise à la poubelle immédiatement. Il est dangereux de brancher une prise sans câble sur une source d'alimentation électrique.
- Branchez toujours votre appareil sur une prise murale équipée d'une mise à la terre.
- Ne laissez jamais le mixeur batteur fonctionner sans surveillance.
- Toute opération de maintenance ou de réparation doit être exécutée par un technicien agréé.
- **Note: Ce mixeur-batteur est exclusivement destiné à une utilisation privée.**

**CONSERVEZ CES INSTRUCTIONS**

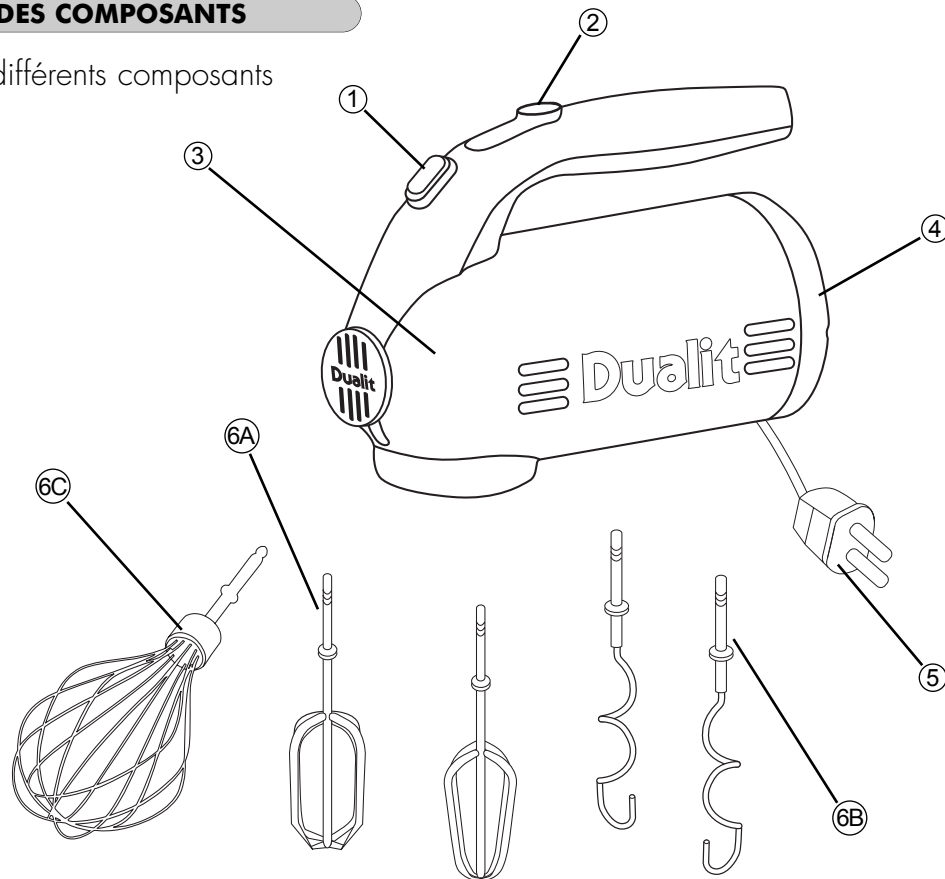
### CARACTÉRISTIQUES SPÉCIALES

- Cinq vitesses: pour choisir avec précision la vitesse de travail la mieux adaptée à la préparation culinaire voulue. Le réglage des différentes vitesses est numéroté de 1 à 5.
- Le levier d'éjection vous permet de retirer très facilement les batteurs. Pour plus de sécurité, débranchez l'appareil avant d'éjecter les batteurs.
- Les cales en caoutchouc de son capuchon facilitent le rangement du câble électrique dans le boîtier. Elles servent aussi à stabiliser l'appareil pendant son utilisation et son rangement. Elles protègent la finition chrome.

**IDENTIFICATION DES COMPOSANTS**

Le mixeur-batteur et ses différents composants

- ① Levier d'éjection
- ② Sélecteur de vitesse
- ③ Boîtier
- ④ Capuchon
- ⑤ Câble d'alimentation
- ⑥A Batteurs
- ⑥B Crochets
- ⑥C Fouet



## UTILISATION

- Avant d'installer les batteurs, les crochets ou le fouet, vérifiez que le mixeur-batteur est débranché de son alimentation électrique et que le sélecteur de vitesse est sur la position OFF [arrêt].
- Insérez chaque batteur en tenant la partie supérieure du mixeur-batteur d'une main et la tige d'un batteur de l'autre. L'orifice du batteur dans le mixeur-batteur doit être face à vous.
- Insérez les batteurs l'un après l'autre. Pour insérer la tige du batteur dans son orifice, faites tourner le batteur sans forcer jusqu'à ce qu'il s'enclenche en position.
- Branchez l'appareil sur une prise électrique murale.
- Placez les ingrédients dans un bol ou autre récipient.
- Sélectionnez la vitesse adaptée à la préparation voulue.
- Lorsque la préparation est terminée, mettez le sélecteur de vitesse sur la position OFF et débranchez l'appareil.

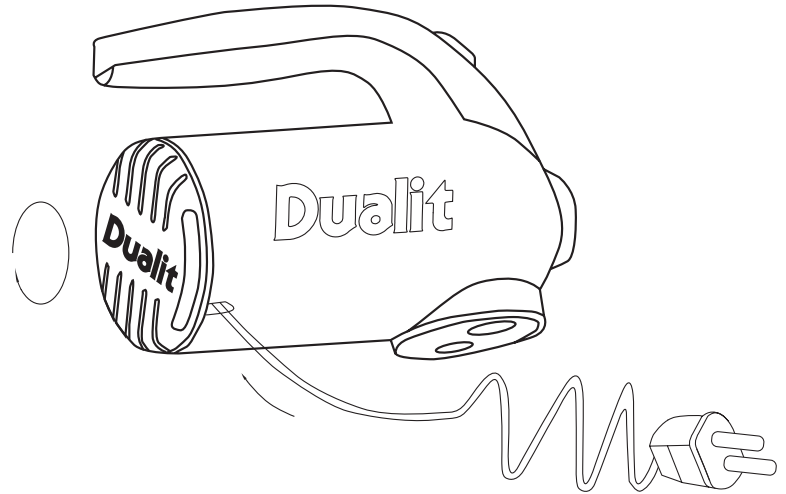
- Levez le mixeur-batteur et appuyez sur le levier d'éjection pour retirer les batteurs.
- À l'aide d'une spatule en caoutchouc ou en plastique, éliminez les ingrédients adhérant aux batteurs. Ne tapez pas les batteurs sur le bord du récipient.
- Pour éviter tout risque de détérioration, tirez toujours doucement sur le câble électrique. En cas de résistance, faites tourner trois fois le capuchon dans le sens antihoraire et dégagez le câble sans forcer.

## CÂBLE ÉLECTRIQUE ESCAMOTABLE

- Pour un meilleur rangement, après chaque utilisation, roulez le câble d'alimentation dans le boîtier du mixeur-batteur en tournant son capuchon dans le sens horaire. La flèche indique le sens de rotation à respecter.

## ENTRETIEN ET NETTOYAGE

- Débranchez le câble électrique de l'alimentation avant toute opération de nettoyage.
- Essuyez le mixeur-batteur avec un tissu sec.
- Lavez les batteurs, les crochets et le fouet à l'eau chaude savonneuse après chaque utilisation. Rincez abondamment et séchez.
- Les batteurs, les crochets et le fouet sont lavables en lave-vaisselle.
- Sortez les batteurs du mixeur-batteur et rangez-les soigneusement. Le mixeur-batteur peut être rangé en le suspendant à un support mural.
- Pour ranger le câble d'alimentation dans le boîtier du mixeur-batteur, tournez le capuchon dans le sens horaire, comme indiqué par la flèche.



## GUIDE DE MIXAGE

Ce guide est conçu pour vous aider à choisir la vitesse d'utilisation. L'ajout d'ingrédient peut modifier la consistance finale.

Vitesse	Action	Préparation culinaire
1	Mélanger	Mélanger des liquides ou des crèmes, pétrir ou préparer des pâtes boulangères.
2	Remuer	Préparer des assaisonnements, des sauces, des desserts et des muffins.
3	Mixer	Préparer des pâtes à frire et des mélanges divers.
4	Battre	Mélanger du beurre et du sucre, préparer des mélanges pour des biscuits, des gâteaux et des glaçages.
5	Fouetter	Fouetter des mélanges légers et moelleux, battre des œufs, préparer une purée de pommes de terre.

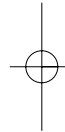
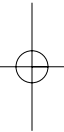
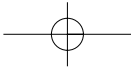
## GARANTIE

Si votre mixeur-batteur ne fonctionne pas correctement pendant la première année suivant sa date d'achat, nous le réparerons ou nous le remplacerons gratuitement, à notre discrétion, si vous avez respecté les conditions suivantes:

- Vous n'avez pas fait un usage impropre de l'appareil.
- Il a été correctement entretenu et il n'est pas endommagé.
- L'appareil n'a pas été modifié.
- Il a été uniquement utilisé pour les travaux pour lesquels il a été conçu.

Cette garantie n'affecte pas vos droits de consommateur. Dualit Ltd n'accepte aucune responsabilité liée à des droits indirects ou secondaires.

Ligne d'assistance client Dualit au Royaume-Uni:  
+44 (0) 1293 652500



**Dualit<sup>®</sup> C E** CE Compliant to  
89/336/EEC (EMC directive) and  
73/23 & 93/68/ EEC (LV directive)

Dualit Ltd, County Oak Way, Crawley, West Sussex, RH11 7ST. Royaume-Uni  
Telephone: +44 (0) 1293 652 500. Facsimile: +44 (0) 1293 652 555. [www.dualit.com](http://www.dualit.com)

