

PERFORMANCE CF 4

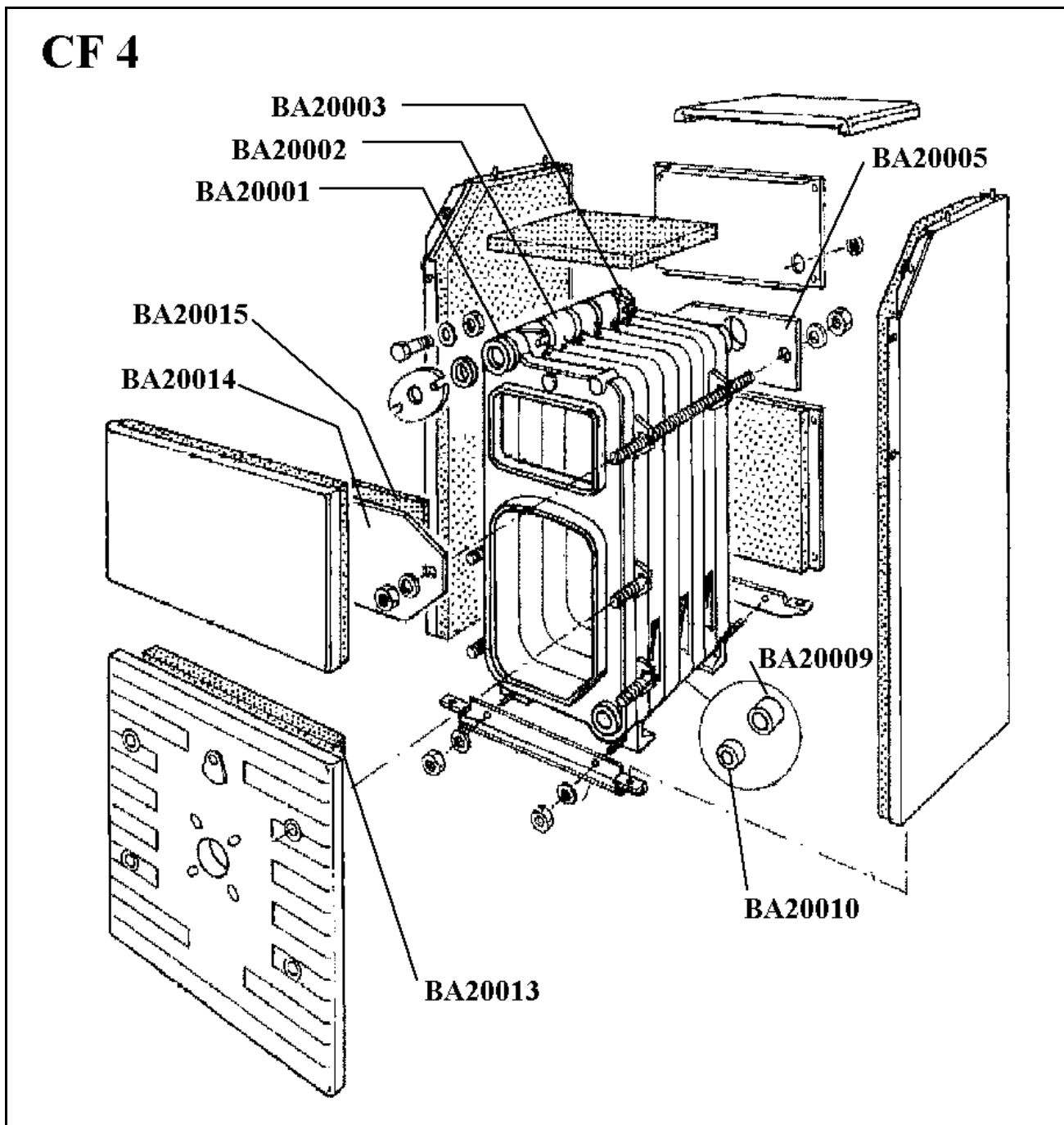


TABLEAU PERFORMANCE CF 4

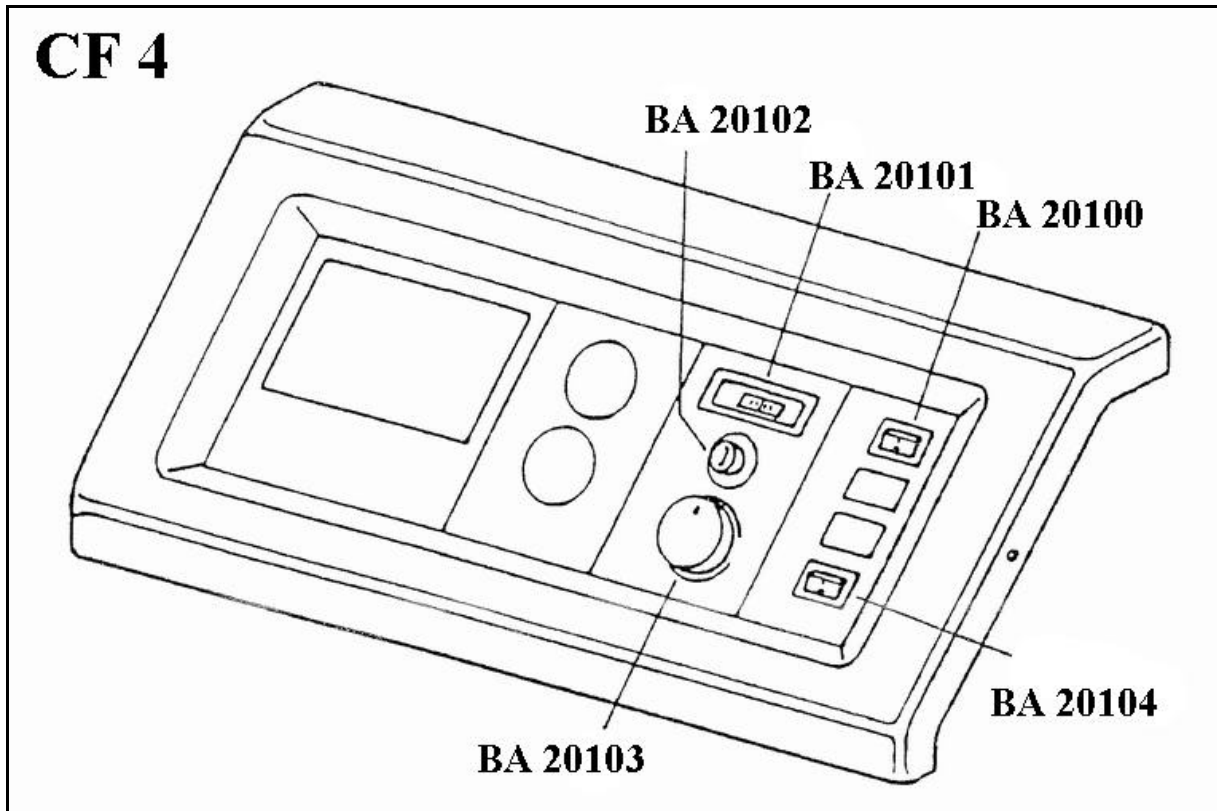
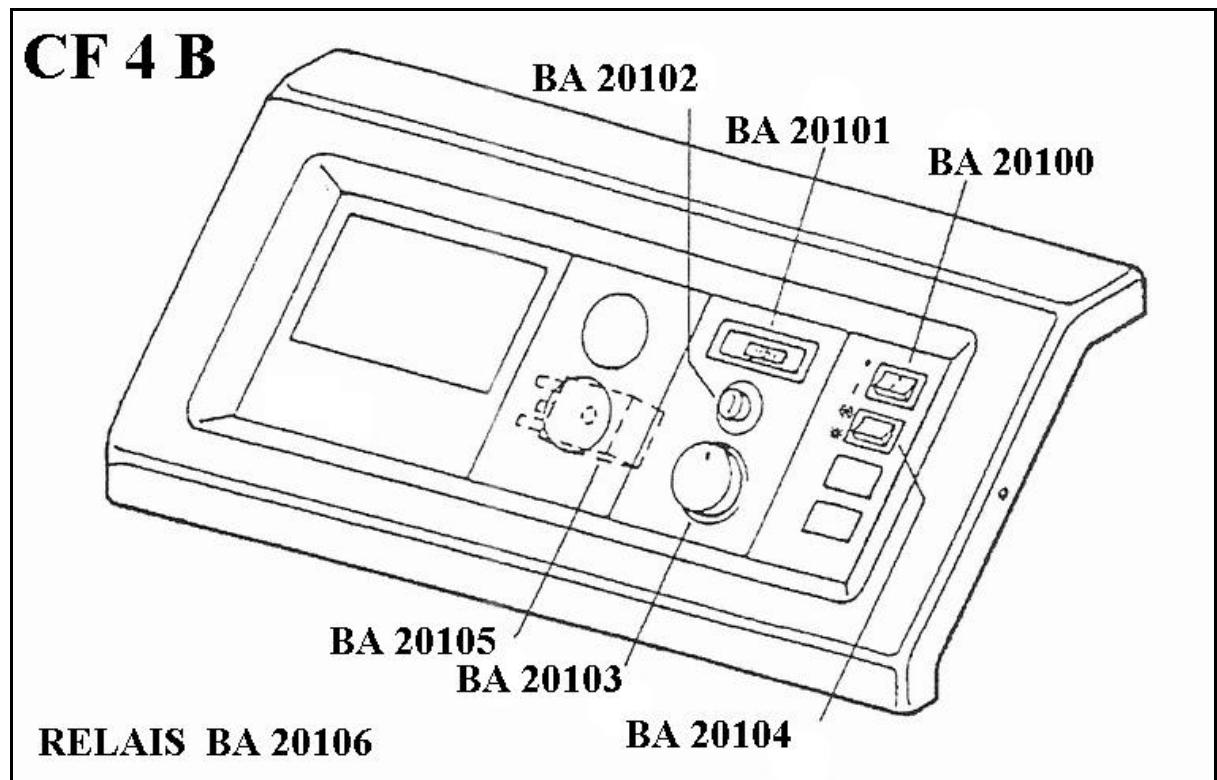
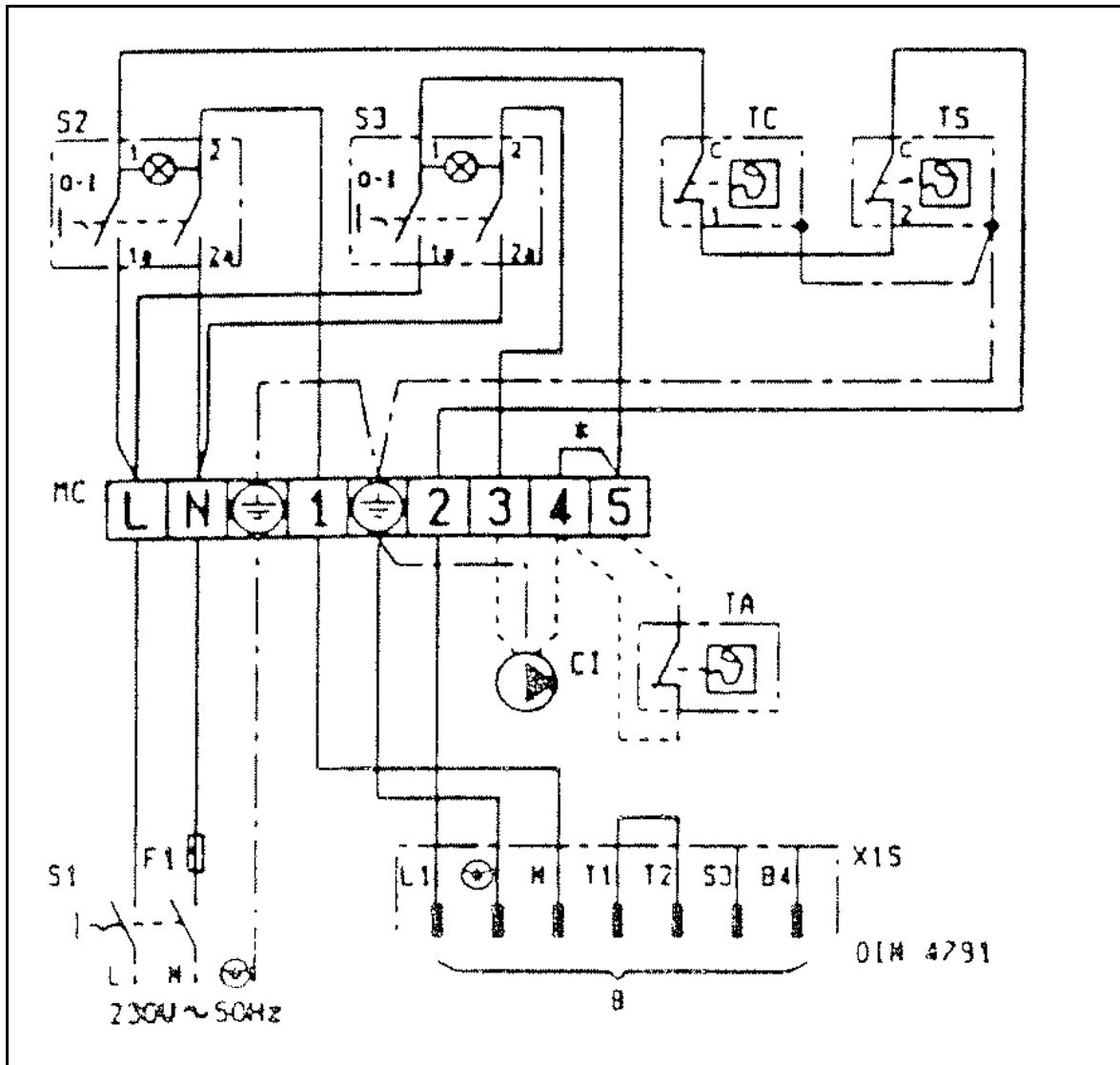


TABLEAU PERFORMANCE CF 4 B

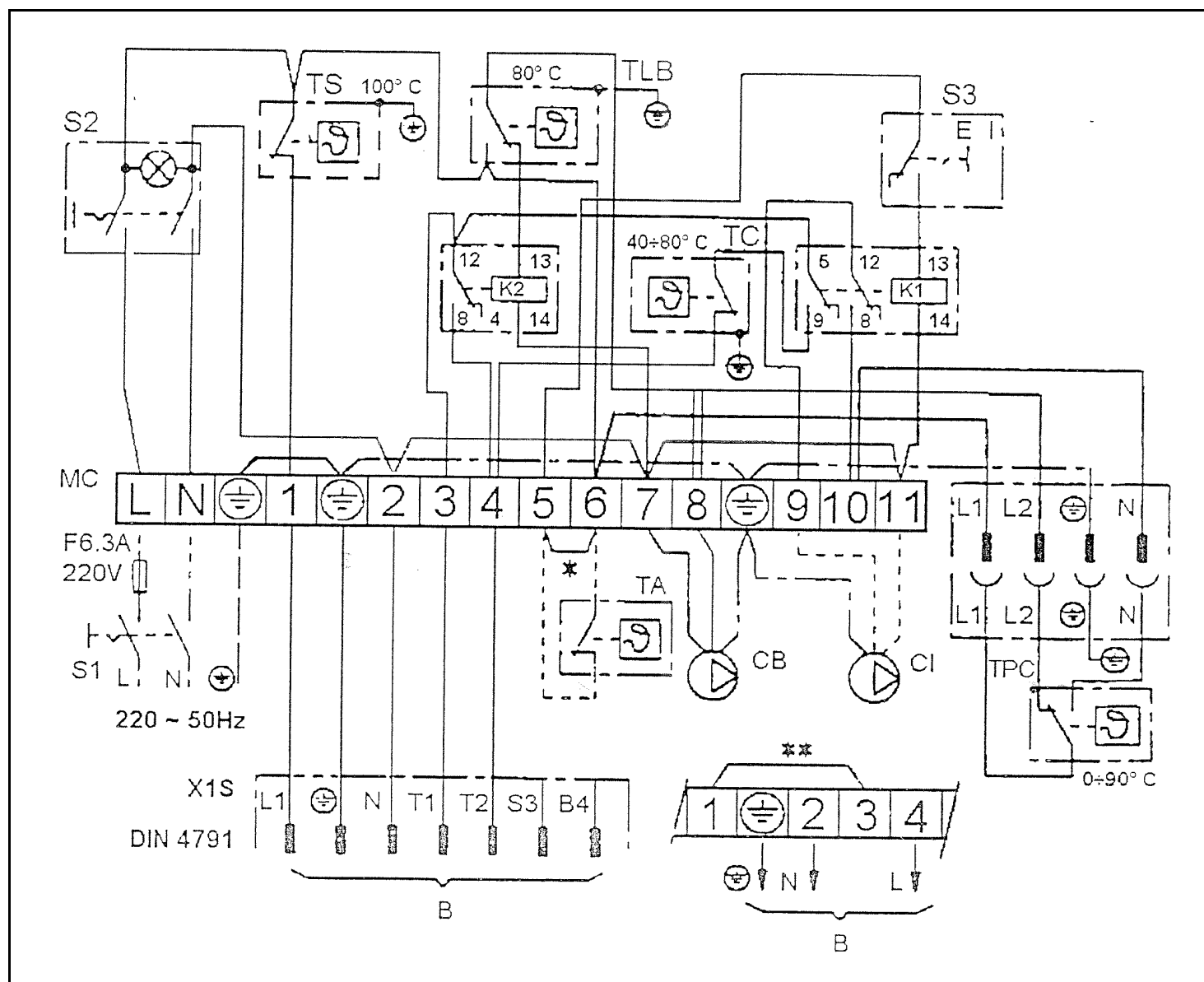


SCHEMA ELECTRIQUE CF 4



- S 1 INTERRUPTEUR GENERAL
- S 2 INTERRUPTEUR MARCHE/ARRET
- S 3 INTERRUPTEUR CIRCULATEUR
- TC THERMOSTAT DE REGULATION
- TS THERMOSTAT DE SECURITE
- TA THERMOSTAT D AMBIANCE OPTION
- B BRULEUR
- F1 FUSIBLE
- X1S FICHE DIN BRULEUR
- (*) ENLEVER LE PONT 4-5 SI (TA)

SCHEMA ELECTRIQUE CF 4 B



- | | |
|-------|---------------------------------|
| C 1 | CIRCULATEUR CHAUFFAGE |
| C B | CIRCULATEUR BALLON |
| S 1 | INTERRUPTEUR GENERAL |
| S 2 | INTERRUPTEUR MARCHE/ARRET |
| S 3 | INTERRUPTEUR ETE/HIVER |
| TC | THERMOSTAT DE REGULATION |
| TS | THERMOSTAT DE SECURITE |
| T P C | THERMOSTAT REGULATION SANITAIRE |
| T L B | THERMOSTAT LIMITE BRULEUR |
| K 1-2 | RELAIS |
| TA | THERMOSTAT D AMBIANCE OPTION |
| B | BRULEUR |
| F1 | FUSIBLE |
| X1S | FICHE DIN BRULEUR |
| (*) | ENLEVER LE PONT 5-6 SI (TA) |