

# Instructions d'installation du capteur de température de batterie

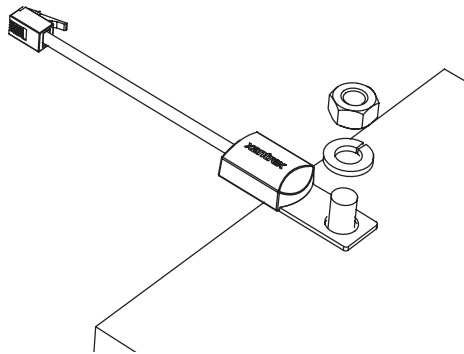
975-0193-01-01  
Révision A

Des capteurs de température de batterie supplémentaires (Numéro de pièce : 808-0232-01) peuvent être installés sur votre chargeur de batterie des séries XC ou BC. Xantrex recommande d'installer des capteurs de température de batterie sur tous les groupes afin de protéger les batteries et de fournir une tension de charge optimale pour chaque groupe. Lisez l'étiquette sur l'emballage pour connaître d'autres produits Xantrex compatibles avec ce capteur de température de batterie.

## Installation du capteur de température de batterie

### Pour installer un capteur de température de batterie :

1. Débranchez tous les appareils alimentés par la batterie.
2. Connectez la borne en anneau sur le capteur directement au boulon négatif de la batterie ou utilisez le dos adhésif du capteur pour attacher celui-ci à l'un des côtés quelconques de la batterie à surveiller.  
Xantrex recommande de monter le capteur directement sur le boulon de la batterie car il sera alors plus fiable contre les vibrations et fournira également une bonne connexion thermique à la batterie.



3. Acheminez le câble du capteur vers le chargeur et branchez-le dans le connecteur Bank 1 (Groupe 1), celui par défaut si vous utilisez un seul capteur, Bank 2 (Groupe 2) ou Bank 3 (Groupe 3) sur le panneau arrière. Il peut s'avérer avantageux d'appliquer temporairement une couche de ruban adhésif autour du connecteur pour empêcher sa languette de sécurité d'agripper quelque chose lorsque vous tirez sur le câble ou l'acheminez.

**Avis de droit d'auteur**

Instructions d'installation du capteur de température de batterie © 3 janvier 2005 Xantrex International. Tous droits réservés.

**Garantie**

Ce produit a une garantie limitée de 24 mois à partir de la date de sa vente initiale qui couvre les pièces défectueuses et les défauts de fabrication. Veuillez conserver le justificatif d'achat. Pour savoir tous les détails sur cette garantie limitée, visitez notre site Web à [www.xantrex.com](http://www.xantrex.com) ou appelez 1-800-670-0707.

Il est important de lire la garantie limitée car elle restreint vos droits légaux. Si vous n'êtes pas satisfait de cette garantie limitée, vous pouvez retourner ce produit à Xantrex dans les 30 jours suivant la date d'achat pour un remboursement intégral.

**Date et révision**

3 janvier 2005 Révision A

**Numéro de pièce**

975-0193-01-01

**Comment nous contacter**

Téléphone : 1 800 670 0707 (numéro vert en Amérique du Nord)  
1 360 925 5097 (direct)

Télécopie : 1 800 994 7828 (numéro vert en Amérique du Nord)  
1 360 925 5143 (direct)

Courriel : [customerservice@xantrex.com](mailto:customerservice@xantrex.com)

Web : [www.xantrex.com](http://www.xantrex.com)