

Geschirrspüler FAVORIT COMPACT

Dishwasher	Oppvaskmaskin
Lave-vaisselle	Astianpesukone
Afwasautomat	Opvaskemaskine
Lavastoviglie	Diskmaskin
Lavavajillas	

Dekorrahmen- und Dekorplatten-Montage

Fitting the frame and the decor panel

Montage cadres et feuilles d'habillage

Montage-anwijzing voor decorlijst en decorplaat

Montaggio cornici e laminato di rivestimento

Instrucciones de montaje para kit de panelación

Montering av ramme og dekorpanel

Kiinnityskelykseen ja koriste-paneelin asennus

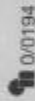
Påmontering af holderamme og dekorationspanel

Montering av ram och dekorpanel

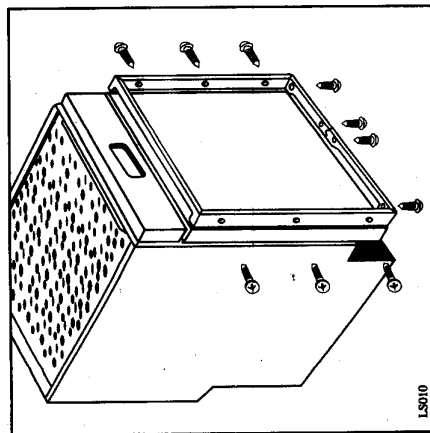
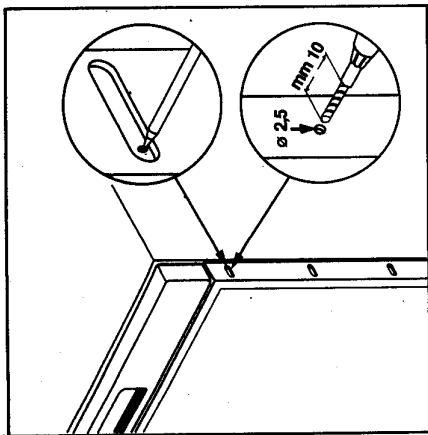
AEG Hausgeräte AG
Postfach 1036
D-8500 Nürnberg 1

© Copyright by AEG

152998 31/0



0/0194



Monteringsanvisning för dekorram och dekorplatta

Monteringssetsen innehåller följande:

- 1 dekorram
- 8 skruvar för ramens fastsättning
- 2 skruvar för fastsättning av ramen och luckan (som ersättning för de befintliga rostfria skruvarna).

Dekorplattan (från din snickerleverantör) måste ha följande mått:

- Bredd 436 mm
- Höjd 592 mm
- Tjocklek max 4 mm

Montering

Varning! Inne i maskinens lucka finns elektriska ledningar. Risk för livsfarlig strömstötl! Före montering av ramen måste diskmaskinen oavkortningen skiljas från elnätet. Dra ut stickproppen ur väggkontakten!

- Använd ramen på luckans ytersida och markera läget för borrhålen så som visas i fig. 1.
- Borra hålen vid de markerade lägena (borrdiameter 2,5 mm).
Obs! Borra inte djupare än 10 mm för att inte skada komponenter inuti luckan (se fig. 1).
- Montera dekorplattan och ramen med 6 skruvar på sidorna och 4 skruvar nertill (se fig. 2).

Instructions pour le montage de cornière et de plaque d'habillage

L'assortiment comprend les pièces suivantes:

- 1 cornière d'habillage
- 8 vis pour fixer la cornière
- 2 vis pour fixer la cornière et la porte (qui remplacent les deux vis en inox existantes).

La plaque d'habillage doit avoir les dimensions suivantes:

- Largeur 436 mm
- Hauteur 592 mm
- Épaisseur max. 4 mm

Le montage

Avant d'effectuer les opérations de montage, débrancher absolument l'appareil. Attention aux conduites électriques à l'intérieur de la porte: danger de prendre des décharges électriques.

- Poser la cornière sur le côté extérieur de la porte et marquer les endroits à percer comme cela est montré sur le schéma 1.
- Percer les trous aux endroits marqués (utiliser un forêt de 2,5).
- Attention:** Ne pas percer à plus de 10 mm de profondeur afin de ne pas endommager l'intérieur de la porte (voir schéma 1).
- Poser la plaque d'habillage et fixer la cornière avec 6 vis sur les côtés et 4 en bas (voir schéma 2).