

NL Montage-instructies

- Teken met behulp van een waterpas de onderzijde van de radiator af. Teken de verticale aslijn van de radiator af (centrering). Boor de bevestigingsgaten (Ø 10 mm) op B1 en B2 van de onderconsoles en monteer.
Opmerking : indien A>350 mm, gelieve contact op te nemen met de fabrikant.
- Plaats de consoles waterpas ten opzichte van elkaar. Borg vervolgens de consoles (veiligheidsschroef).
- Teken met behulp van een waterpas de horizontale aslijn B3 voor de bevestiging van de bovenconsole.
OPGELET : RESPECTEER ABSOLUUT MAAT B3!!! Boor de bevestigingsgaten voor de bovenconsole.
Positioneer het centrale merkteken van de bovenconsole op de verticale aslijn en monteer.
- Plaats de radiator op BEIDE onderconsoles. Respecteer hierbij de centrering.
- Draai bij de bovenconsole de schroeven van beide klemstukken gelijkmatig aan, zodat de klemming over de lasnaad van de radiator komt. Respecteer opnieuw de centrering.

! Wij aanvaarden geen enkele aansprakelijkheid voor schade die het gevolg is van onoordeelkundig montage en gebruik!

F Instructions de montage

- À l'aide d'un niveau, tracez la ligne correspondant à la partie inférieure du radiateur. Tracez la ligne axiale verticale du radiateur (centrage). Percez les trous de fixation (Ø 10 mm) correspondant aux emplacements B1 et B2 des consoles inférieures, puis montez la console.
Remarque : veuillez prendre contact avec le fabricant si A>350 mm.
Positionnez les consoles inférieures au même niveau, l'une par rapport à l'autre. Puis, fixez les consoles (vis de sûreté).
- À l'aide d'un niveau, tracez la ligne axiale horizontale B3 destinée à la fixation de la console supérieure.
ATTENTION: VEILLEZ À RESPECTER SCRUPULEUSEMENT LA COTE B3!!!
Percez les trous de fixation de la console supérieure.
Placez le repère central de la console supérieure sur la ligne axiale verticale, puis montez la console.
- Placez le radiateur sur les deux consoles inférieures.
Veillez à bien respecter le centrage.
- Serrez de façon équivalente les vis des deux pièces de serrage de la console supérieure, de telle sorte que le crochet vienne se positionner par-dessus le panneau soudure du radiateur.
Veillez de nouveau à bien respecter le centrage.

! Nous n'acceptons aucune responsabilité pour des dommages liés à un défaut de montage et d'utilisation!

GB Fitting instructions

- With the help of a spirit level, draw a line along the underside of the radiator. Draw the line of the vertical axis of the radiator (centring). Drill the mounting holes (Ø 10 mm) at B1 and B2 of the lower brackets and mount the lower brackets.
Please note : if A>350 mm, contact the manufacturer.
- Place the brackets flush with each other. Then secure the brackets (safety screw).
- With the help of a spirit level, draw the horizontal axis line B3 to mount the upper brackets.
Note: IT IS IMPERATIVE THAT DIMENSION B3 BE USED!!
Drill the mounting holes for the upper bracket.
Position the central positioning mark for the upper bracket on the vertical axis line and mount it.
- Place the radiator on BOTH lower brackets.
Be sure to centre it correctly.
- Fastening the two brackets at each side equally so that the clamping goes over the welding seam.
Be sure to centre it properly.

! We accept no liability whatsoever for any damages resulting from in-expert mounting and use!

D Montageanleitung

- Zeichnen Sie mit Hilfe einer Wasserwaage die Unterseite des Heizkörpers.
Zeichnen Sie die vertikale Mittelachse des Heizkörpers ein (zentrieren). Bohren Sie die Halterungslöcher (Ø 10 mm) in B1 und B2 der unteren Konsolen und montieren Sie die unteren Konsolen.
Hinweis: Wenn A>350 mm sein sollte, setzen Sie sich bitte mit dem Hersteller in Verbindung.
- Richten Sie die beiden Konsolen mit der Wasserwaage aus und fixieren Sie diese. Sichern Sie die Konsolen anschließend (Sicherheits-schraube).
- Zeichnen Sie mit Hilfe einer Wasserwaage die obere waagerechte Linie B3 zur Befestigung der oberen Konsole.
ACHTUNG: HALTEN SIE DAS MASS B3 UNBEDINGT EIN!
Bohren Sie die Befestigungslöcher für die obere Konsole.
Richten Sie die waagerechte Konsole mittig aus (Kreuzmarkierung auf dem Schnittpunkt der Achsen). Montieren Sie die Konsole.
- Stellen Sie den Heizkörper gleichzeitig auf BEIDE untere Konsolen auf und richten ihn mittig aus.
- Ziehen Sie an der oberen Konsole die Schrauben der beiden Klemmstücke gleichmäßig an (Heizkörperausrichtung beachten), bis die Haken komplett über die Schweißkante der Heizplatte greifen.

! Wir übernehmen keine Haftung für Schäden, die durch unsachgemäße Montage und Verwendung entstehen!

PL Instrukcja montażu

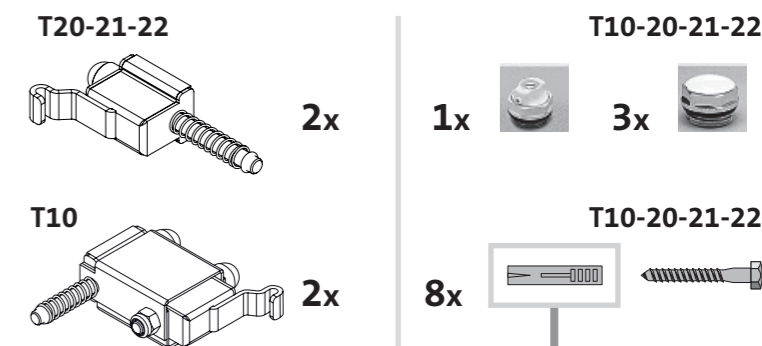
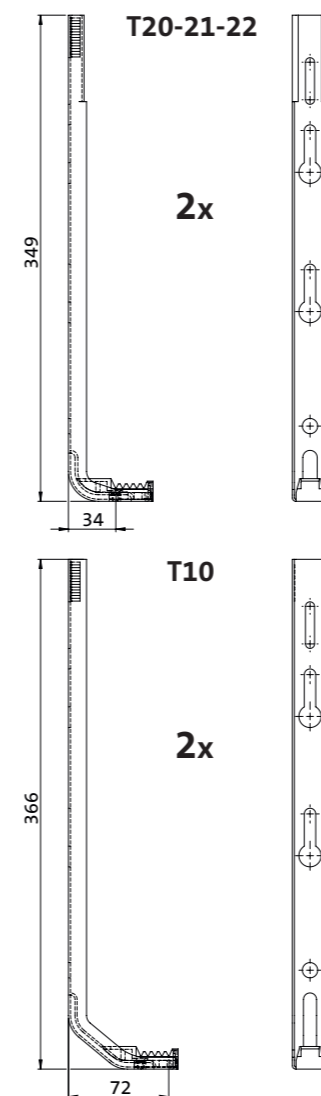
- Oznacz za pomocą poziomicy dolną część grzejnika. Wyznacz pionową linię osi grzejnika (wyśrodkowanie). Wykonaj otwory w odległościach (Ø 10 mm) B1 i B2 dla zamocowania konsol dolnych.
Uwaga: Jeśli A> 350mm, proszę skontaktować się z producentem.
- Umieść konsole na równym, wobec siebie, poziomie. Następnie zabezpiecz konsole śrubami bezpieczeństwa
- Oznacz za pomocą poziomicy drugą poziomą linię B3 na potrzeby mocowania konsoli górnej.
UWAGA: BEZWZGLĘDNI PRZESTRZEGAJ WYMIARU B3!
Wykonaj otwory dla zamocowania konsoli górnej.
Ustaw środkowe oznaczenie identyfikacyjne konsoli górnej na pionowej linii osi i zamontuj ją.
- Umieść grzejnik na OBU konsolach dolnych. Zwróć przy tym uwagę na odpowiednie wyśrodkowanie.
Przy konsoli górnej równomiernie dokręć wkręty obu elementów zaciskowych, tak aby elementy mocujące przylegały do krawędzi grzejnika całą powierzchnią.
Ponownie zwróć uwagę na odpowiednie wyśrodkowanie.

! Producent nie ponosi odpowiedzialności za szkody powstałe na skutek nieprzestrzegania właściwych zasad montażu!

NL
F
GB
D
PL

Montage-instructies Instructions de montage Fitting instructions Montageanleitung Instrukcja montażu

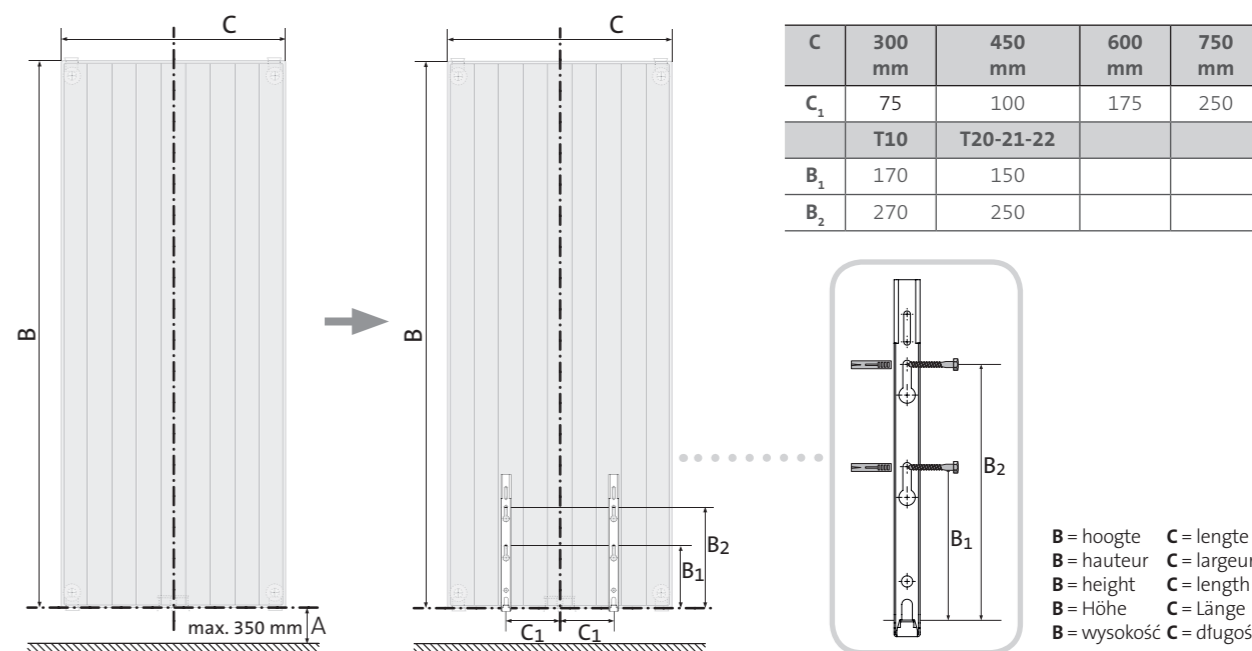
1



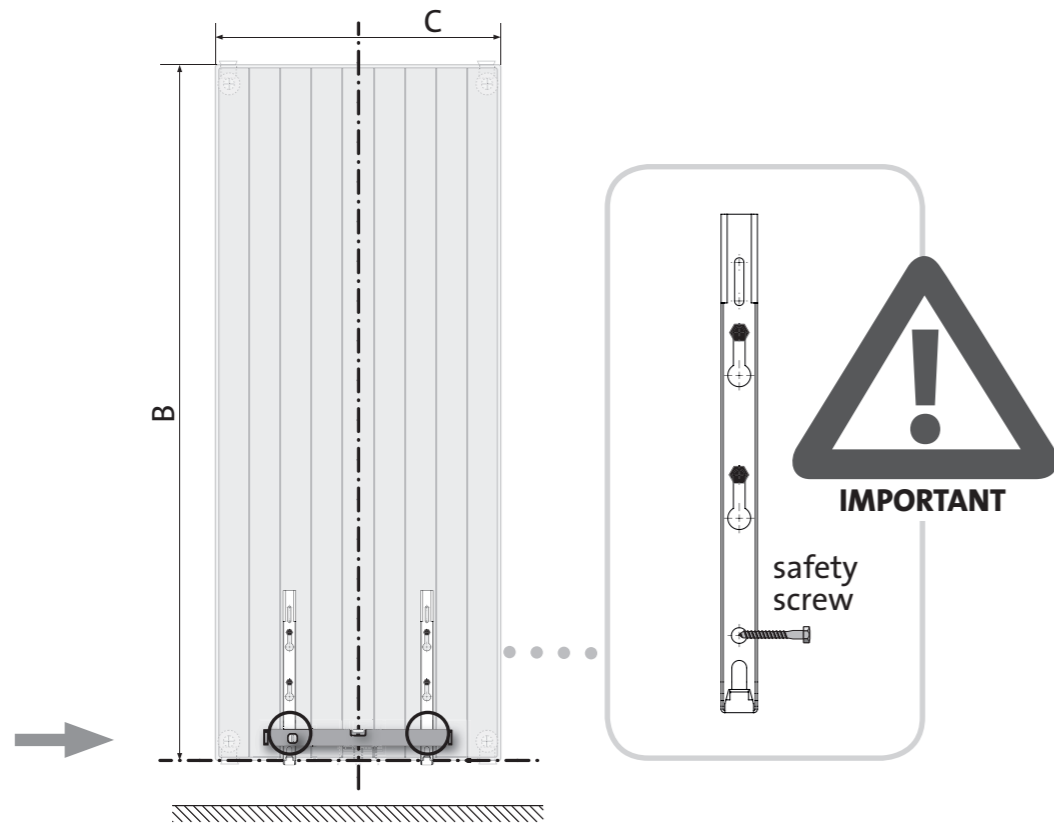
Niet voor gipsplaten, polystyreen/polyurethaan platen & gasbeton
Pas pour plaques de plâtre, plaques de polystyrène/polyuréthane & béton cellulaire
Not for plasterboard, polystyrene/polyurethane board or aerated concrete.
Nicht für Gipsplatten, Polystyrol-/Polyurethan-Platten & Porenbeton
Nie nadaje się do płyt gipsowych, polistyrenowych/poliuretanowych i betonu komórkowego



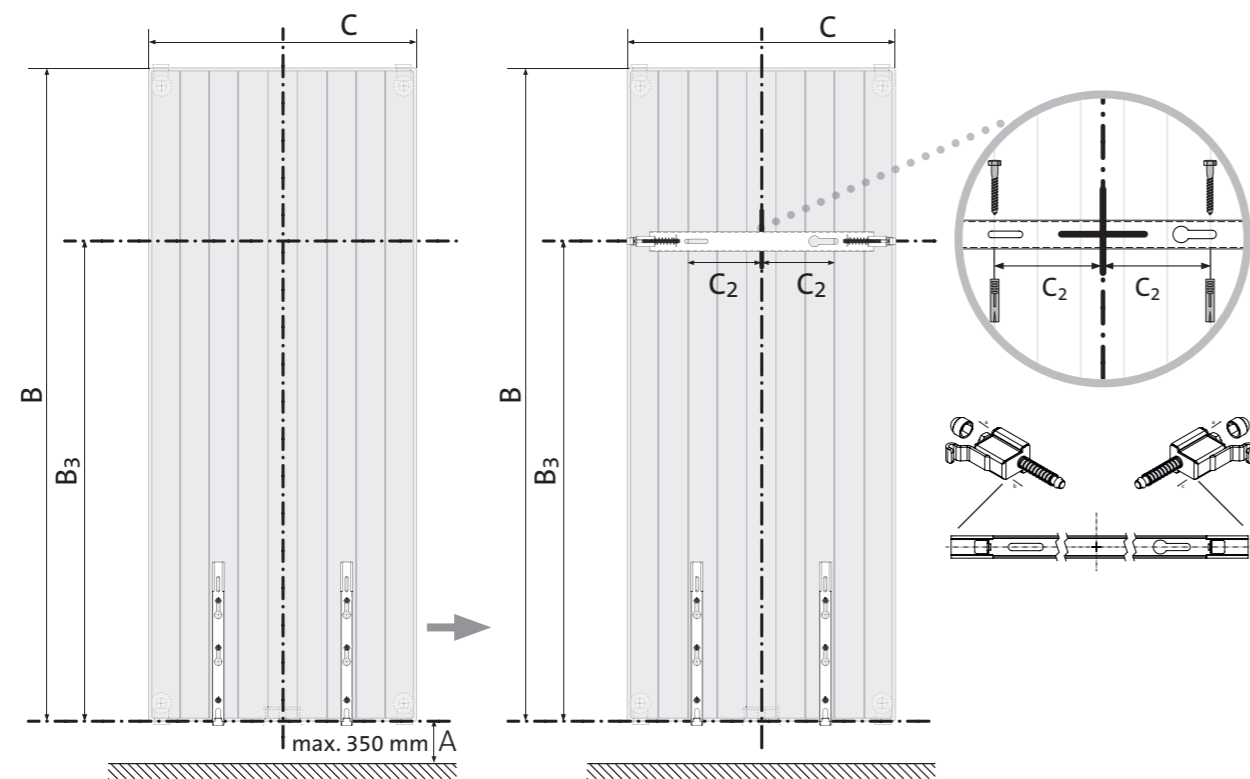
2



3



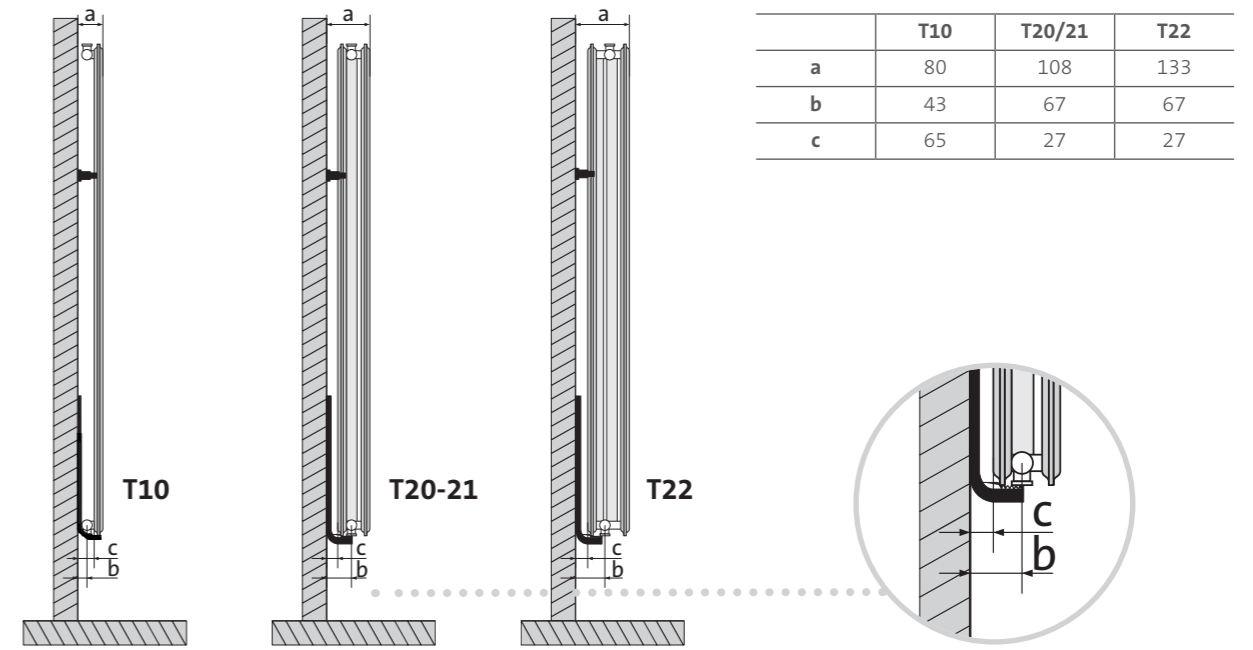
4



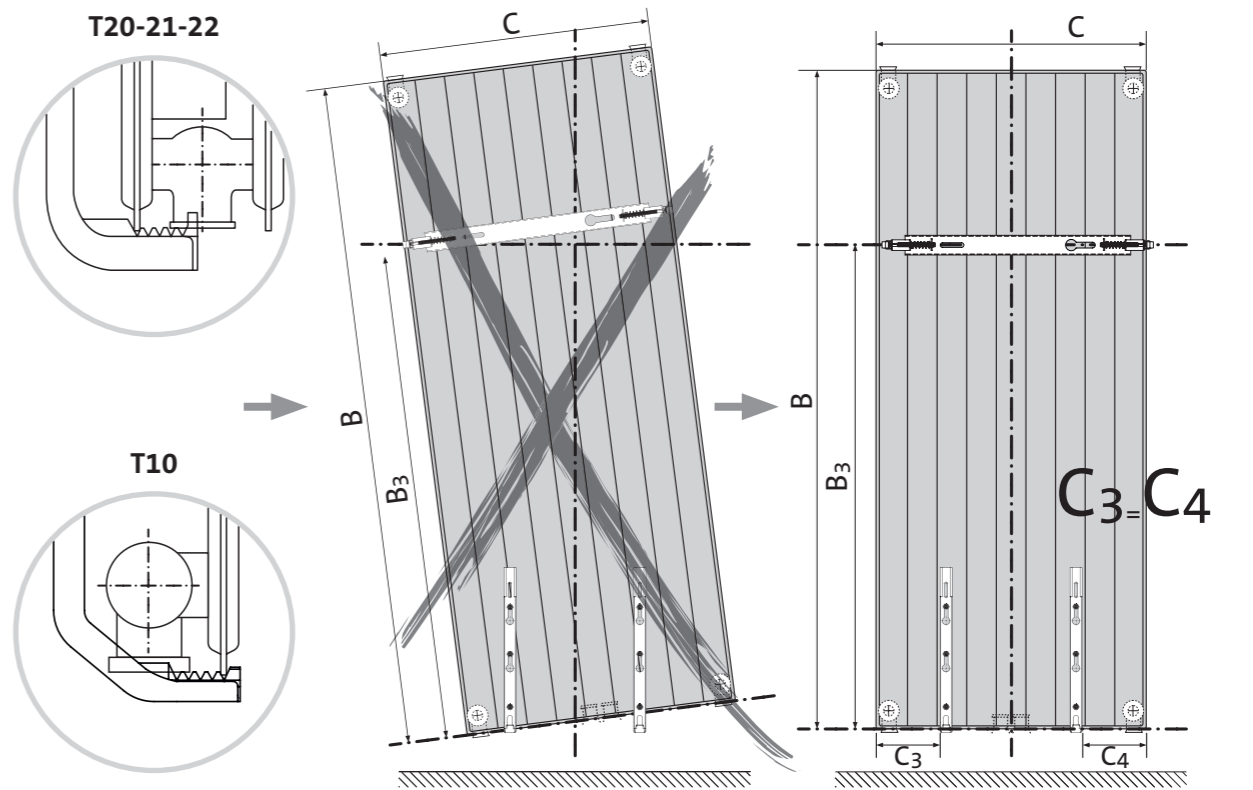
C	300	450	600	750
C ₂	50	125	200	275

B	1500	1800	1950	2100	2300
B ₃	1150	1450	1600	1750	1950

5



6



6

