

FRIGIDAIRE®

Tout à propos de

l'utilisation et l'entretien

de votre Dishwasher

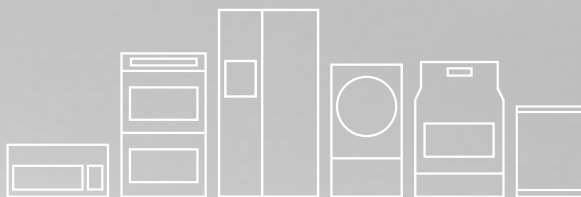


TABLE OF CONTENTS

| | | | |
|--|-----|---|-------|
| Mesures de sécurité importantes | 2 | Distributeur et Détergents..... | 10 |
| Enregistrement de Produit | 3 | Facteurs qui Affecte le Rendement | 11 |
| Caractéristiques de Lave-Vaisselle..... | 4 | Entretien et nettoyage | 12-13 |
| Fonctionnement de L'appareil..... | 4-6 | Solutions aux Problèmes Usuels | 13-15 |
| Préparation et Chargement de La Vasisselle..... | 7-9 | Garantie | 16 |

MESURES DE SÉCURITÉ IMPORTANTES



AVERTISSEMENT

Lire toutes les instructions avant d'employer cet appareil:

- Lisez toutes les instructions avant de faire fonctionner votre lave-vaisselle.
 - N'utilisez votre lave-vaisselle que selon les instructions incluses dans ce guide d'entretien et d'utilisation.
 - Les instructions contenues dans le présent guide d'entretien et d'utilisation ne visent pas à couvrir toutes les situations qui pourraient se présenter. Faites preuve de sens pratique et prenez les précautions qui s'imposent lors de l'installation, l'utilisation et l'entretien de tout appareil électroménager.
 - **LE CIRCUIT ÉLECTRIQUE DE CE LAVE-VAISSELLE DOIT ÊTRE MIS À LA TERRE.** Lisez les instructions d'installation pour de plus amples informations.
 - Ce lave-vaisselle est conçu pour fonctionner avec un courant résidentiel normal (120 volts, 60 hertz). Utilisez un circuit équipé d'un fusible ou un disjoncteur de 15 ampères. Utilisez un fusible de 20 ampères si le lave-vaisselle est connecté avec un broyeur à déchets.
 - Ne faites pas fonctionner le lave-vaisselle si tous les panneaux de carrosserie ne sont pas correctement en place.
 - Pour éviter qu'une personne puisse s'enfermer à l'intérieur de l'appareil et/ou y suffoquer, retirez la porte ou le mécanisme de verrouillage de porte de tout lave-vaisselle inutilisé ou mis aux rebuts.
 - Tenez vos bébés et enfants loin du lave-vaisselle en fonctionnement.
 - Ne laissez pas vos enfants faire une utilisation abusive, s'asseoir, grimper ou jouer sur la porte ou les paniers du lave-vaisselle.
 - Utilisez seulement les détergers et agents de rinçage recommandés pour lave-vaisselle.
 - Placez les détergers et agents de rinçage hors de la portée des enfants.
 - Ne modifiez pas les commandes.
- Ne lavez pas les articles en plastique à moins d'indication contraire sur les étiquettes. S'il n'y a aucune indication à cet effet vérifiez avec le fabricant. Les articles non recommandés pour être lavés au lave-vaisselle risquent de fondre et de créer un risque d'incendie.
 - Si le lave-vaisselle vidange dans un broyeur à déchets, assurez-vous que ce dernier est complètement vide avant de mettre en marche le lave-vaisselle.
 - Débranchez l'alimentation électrique au lave-vaisselle avant d'entreprendre tout travail d'entretien ou de réparation.
 - Pour ranger les articles dans le lave-vaisselle:
 - Ranger les couteaux et articles pointus pour qu'ils ne risquent pas d'endommager le joint de la porte ou la cuve.
 - Placer les couteaux et articles pointus, manches vers le haut pour réduire le risque de coupures.
 - Dans certaines conditions, il est possible qu'il se produise une formation d'hydrogène dans la canalisation d'eau chaude in utilisée depuis 2 semaines ou plus. **L'HYDROGÈNE EST UN GAZ EXPLOSIF.** Si la canalisation d'eau chaude n'a pas été utilisée pendant un tel laps de temps, ouvrez tous les robinets d'eau chaude et laissez l'couler l'eau pendant plusieurs minutes avant d'utiliser le lave-vaisselle. Ceci permettra d'évacuer tout hydrogène accumulé. **L'HYDROGÈNE EST UN GAZ INFLAMMABLE.** Ne fumez ou n'allumez aucune flamme dans une telle situation.
 - Les réparations doivent être faites par un technicien qualifié.
 - Ne touchez pas l'élément chauffant pendant ou immédiatement après l'utilisation.
 - N'entreposez et n'utilisez pas d'essences et combustibles ou d'autres produits inflammables à proximité de cet appareil ou de tout autre appareil électro-ménager.



AVERTISSEMENT

Pour réduire les risques d'incendie, de choc électrique ou de blessures en utilisant votre lave-vaisselle, suivez les précautions qui s'imposent, incluant celles qui suivent:

ENREGISTREMENT DE PRODUIT

Merci de choisir **Frigidaire**

Ce & d'utilisation Le guide de soin fait partie de notre engagement à la satisfaction du client et de qualité u produit durant toute la durée de via de votre nouvel appareil.

Nous regardons votre achat comme commencement d'un rapport. Pour assurer notre capacité de continuer de vous servir, employer cette page pour enregistrer l'information sur le produit importe.

Date D'Achat

Numéro De Type

Numéro De Série

L'enregistrement de votre produit avec Frigidaire augmente notre capacité de vous servir. Vous pouvez s'enregistrer en ligne à **www.frigidaire.com** ou en laissant tomber votre carte d'enregistrement de produit dans le courrier.



REMARQUE

Le lave-vaisselle est programmé pour se souvenir du dernier cycle, ce qui évite d'avoir à le reconfigurer à chaque fois. Pour démarrer le lave-vaisselle en utilisant les options sélectionnées au cours du dernier lavage, il suffit de tourner le bouton de Sélectionnée sur le cycle choisi et d'enfoncer le bouton START/CANCEL.



REMARQUE

Pas tous les cycles et les options disponibles sur tous les modèles.



REMARQUE

Informations très importantes-Lisez avant de faire fonctionner votre lave-vaisselle!

Bruits Normaux de Fonctionnement

Ce lave-vaisselle ne génère pas le bruit des autres lave-vaisselle-IL EST PLUS SILENCIEUX!

Votre lave-vaisselle avec son système de Précision Direct se laver à de nombreuses améliorations à réduire le niveau sonore. Encore, il est normal d'entendre certains de ce qui se passe à l'intérieur. Le laver cycles comprennent plusieurs instances de l'eau qui pénètre dans l'unité (projection), laver le fonctionnement d'une pompe à pulvériser de l'eau sur la vaisselle (moteur & projection) et de l'exode discharge le fonctionnement d'une pompe eau sale et les sols. Les variations dans la capacité de pompage/pulvérisations sons sont normaux. Au cours d'un cycle, la pompe commute on et off de nombreuses fois, et le fonctionnemnet bascule de nouveau et entre les armes se laver à fournir les meilleures performances de nettoyage.

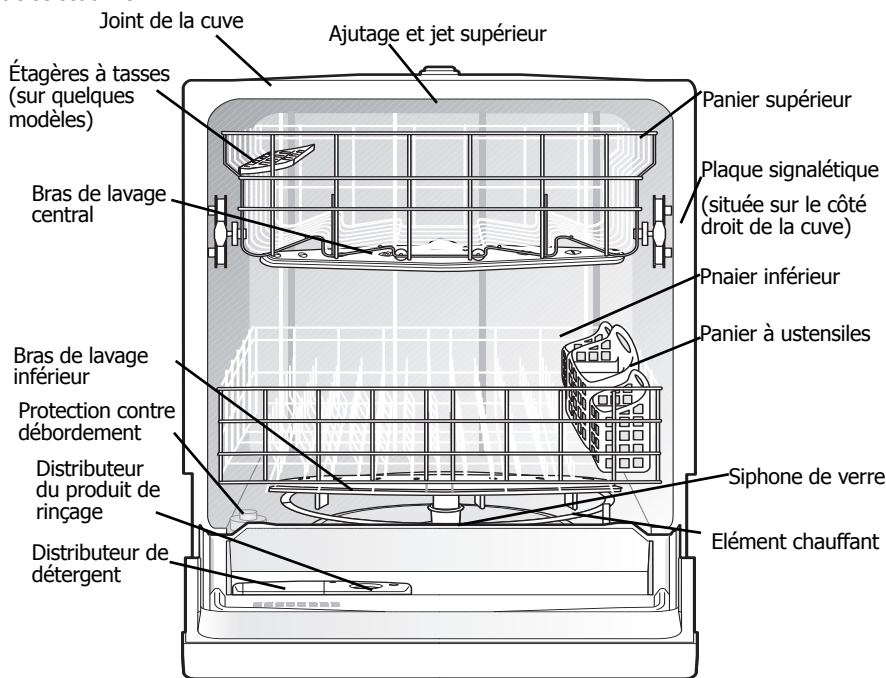
VEUILLEZ PRENDRE NOTE: que si vous comparez ce lave-vaisselle au modèles précédents, vous serez surpris de tout ce que vous n'entendez pas!

Préparatifs

1. Charger le lave-vaisselle.
2. Ajouter le détergent.
3. Ajouter le produit de rinçage, si nécessaire.
4. Fermer la porte à fond.
5. Sélectionner le CYCLE désirés. Le voyant indicateur au-dessus de la plage sera incandescent.
6. Sélectionner les OPTIONS désirés. Le voyant indicateur au-dessus de la plage sera incandescent.
7. Faire couler le robinet d'eau chaude le plus proche du lave-vaisselle jusqu'à ce que l'eau soit chaude. Fermer le robinet.
8. Pour démarrer, enfoncer le bouton START/CANCEL.

CARACTÉRISTIQUES DE LAVE - VAISSELLE

Votre lave-vaisselle lave la vaisselle et les ustensiles en faisant gicler un mélange d'eau chaude et de détergent à travers les bras de lavage contre les surfaces souillées. Par la suite, le lave-vaisselle se remplit d'eau de manière à recouvrir le filtre. L'eau est ensuite pompée à travers le filtre et les bras de lavage. L'eau sale chargée de particules solides est pompée par le tuyau d'écoulement et remplacée par de l'eau propre. Le nombre de remplissages d'eau dépend du cycle sélectionné.



Les caractéristiques peuvent varier selon le modèle

FUNCTIONNEMENT DE L'APPAREIL

Choix de Cycle de Lavage

Les durées de cycle sont approximatives et varieront avec des options choisies. L'eau chaude est nécessaire pour activer le détergent de lave-vaisselle et pour fondre des sols de nourriture grasse. L'eau chaude est nécessaire pour la meilleure vaisselle et les résultats de séchage. Le lave-vaisselle entrant de l'eau devrait être au moins 120°F (49°C) pour donner des résultats satisfaisants.

Options (*disponible sur certains modèles)

*Hi-Temp Wash Option

Lorsque l'option HI-TEMP WASH est sélectionnée, le lave-vaisselle porte la température de l'eau du lavage principal à environ 140°F (60°C).

Cette augmentation de la température de l'eau renforce l'action du détergent du lave-vaisselle pour enlever la graisse des ustensiles et les restes de nourriture plus efficacement et permet un séchage plus rapide de la vaisselle. L'option HI-TEMP WASH peut être utilisée avec tous les cycles sauf RINSE ONLY. L'option HI-TEMP WASH est fournie automatiquement lorsque le cycle HEAVY WASH or POWER PLUS est sélectionné.

Quand l'option HI-TEMP WASH est sélectionnée, le voyant lumineux situé au dessus du bouton s'allume et il ne s'éteint qu'à la fin du cycle. Pour annuler l'option HI-TEMP WASH, enfoncer le bouton une deuxième fois. Le voyant au dessus du bouton s'éteint.

FONCTIONNEMENT DE L'APPAREIL

*Sanitize Option

Pour désinfecter votre vaisselle et de la verrerie, sélectionnez l'option SANITIZE. Une fois sélectionnée, la lumière au-dessus du pad viendra et reste allumé jusqu'à la fin du cycle. La température de l'eau dans le rinçage final sera portée à 155oF (68oC) et maintenir cette température pendant 9 minutes. Cette option est disponible en lourd et des cycles normaux. Seuls ces cycles de désinfection ont été conçus pour répondre aux exigences NSF.

Le temps de cycle sera prolongée jusqu'à ce que la température de l'eau adéquate est atteinte. L'action de lavage continuera pendant le délai de chauffage de l'eau. Pour de meilleurs résultats, la température de l'eau entrante doit être au moins 120oF (49oC).

Les critères de désinfection peut ne pas être satisfait en cas d'interruption du cycle, de panne de courant ou si la température de l'eau entrante est inférieure à 120 ° F (49 ° C).

Pour désactiver l'option SANITIZE, appuyez sur la touche une seconde fois. La lumière au-dessus du pad s'éteint.

*Delay Start

L'option DELAY START vous permet de différer le départ de votre lave-vaisselle automatiquement de 2, 4, ou 6 heures.

Pour activer l'option de démarrage de retard pour 2, 4, ou 6 heure de retard, appuyez une fois sur la touche pour une attente de deux heures, deux fois pour une attente 4 heures et trois fois pour une de 6 heures. Un voyant s'allumera pour indiquer l'heure du départ et restera allumé jusqu'au début du cycle. Appuyez sur le bouton START/CANCEL pour démarrer l'option de retard. Si l'option de retard est interrompu, le bouton START/CANCEL devra être pressé pour revenir à retarder option.

Pour annuler l'option de démarrage de retard et commencer le cycle avant la période de retard est terminée, appuyez et maintenez le bouton START/CANCEL **pendant 3 secondes**.

Heat Dry

Utilisez l'option Sec chauffée, surtout en combinaison avec l'utilisation d'un agent rincer, permettra d'améliorer le séchage. Si de l'air sec est sélectionné le chauffage sera de'activée au cours de la phase de séchage du sélectionné cycle de lavage. Ce sera légèrement inférieur, mais l'utilisation de l'énergie va accroître la probabilité que la vaisselle ne sèche pas complètement.

To Cancel a Cycle

Vous pouvez annuler un cycle à tout moment au cours du cycle. Appuyez et maintenez le bouton START/CANCEL pendant 3 secondes. La lumière au-dessus du cycle et de l'option choisie sortir, la touche START/CANCEL lumière restera allumée, le lave-vaisselle va commencer un second drain 90. A la fin de la vidange, sélectionner le cycle désiré prochaine.

Child Lock Controls

Pour empêcher les enfants de changer accidentellement le cycle de lave-vaisselle ou le lave-vaisselle à partir, verrouiller les commandes du lave-vaisselle en appuyant et en relâchant le pad OPTION DRY pendant 3 secondes pendant que la porte est verrouillée. Un témoin lumineux sur la tablette graphique de verrouillage s'allume lorsque les commandes sont verrouillées et aucune nouvelle sélections peuvent être faites jusqu'à ce que le verrou est libéré. Pour déverrouiller les commandes, appuyez sur le même pad, OPTION DRY, pendant 3 secondes jusqu'à ce que le voyant est éteint.

*Fonctionnement des voyants lumineux

Le voyant lumineux WASHING s'allume au début du cycle et ne s'éteint qu'à la fin du lavage principal.

Le voyant lumineux DRYING indique que le lave-vaisselle a atteint la portion séchage de son cycle. Le voyant s'allume quelle que soit l'option de séchage sélectionnée.

Quand l'option SANITIZE est sélectionnée, le témoin SANITIZED s'allume quand le cycle SANITIZE est terminé. Si la vaisselle n'a pas subi un lavage sanitaire, le témoin ne s'allumera pas. Ceci peut se produire si le cycle est interrompu. Le témoin demeure allumé jusqu'à l'ouverture de la porte.

À l'exception de la rincer seul le cycle, le voyant lumineux CLEAN s'allume à la fin du cycle et ne s'éteint qu'à l'ouverture de la porte du lave-vaisselle.



REMARQUE

Si la porte du lave-vaisselle est ouverte alors que l'unité est en marche, l'START/CANCEL doit être pressé et la porte fermée immédiatement pour retourner l'appareil pour le cycle choisi et l'option, cela doit se faire dans les 10 minutes à l'appareil pour continuer le cycle.

FONCTIONNEMENT DE L'APPAREIL



Model FFBD2412

Cycle et Options Tableau

| L'utilisation du vélo et destiné | Options disponibles: Température; Séchage | Eau par cycle (approx.) | Durée * (approx.) |
|---|--|------------------------------|---------------------------------|
| Heavy Wash Recommandé pour casseroles, poêles, casseroles et vaisselle ayant charges légères à très sale. | Sanitize, Hi-Temp; Heat Dry, Air Dry | 9 gal. 34 L. | 2 1/4 - 2 1/2 Hours |
| Normal Wash Recommandé pour légèrement pour les charges très sales. | Sanitize, Hi-Temp, Normal; Heat Dry, Air Dry | 2.9 - 7.6 gal. 11 - 29 L. | 1 1/2 - 2 1/4 Hours |
| Light Wash Recommandé pour les charges peu souillées. | Hi-Temp, Normal; Heat Dry, Air Dry | 5 gal. 19 L. | 1 1/2 Hours |
| Energy Saver Un cycle utilisé pour réduire la consommation d'énergie lave-vaisselle. | Normal Heat Dry, Air Dry | 5 gal. 19 L. | 1 1/2 Hours |
| Rinse Only Pour rincer la vaisselle qui sera lavée plus tard. | N/A | 2 gal. 8 L. | 16 Mins. (Air sec seulement) |

*Ne comprend pas le temps de séchage.

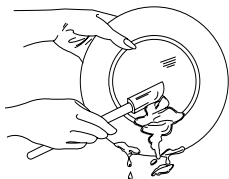
PRÉPARATION ET CHARGEMENT DE LA VAISSLE

Préparation de la vaisselle

Enlever tout gros morceau d'aliment, os, noyau, cure-dent etc.. Le système de lavage à filtration continue enlèvera les particules d'aliments résiduels. Il faut également décoller les aliments brûlés avant de charger la vaisselle. Vider tout liquide des verres et des tasses.

Les aliments comme la moutarde, la mayonnaise, le vinaigre, le jus de citron et les produits à base de tomate risquent de décolorer l'acier inoxydable et les plastiques s'ils restent sur la vaisselle pour une longue période de temps. Il est préférable de rincer ces saletés auparavant, à moins que l'on compte faire fonctionner le lave-vaisselle immédiatement.

- Charger les paniers de manière à ce que les gros articles ne gênent pas l'ouverture du distributeur de détergent.
- Vérifier les recommandations du fabricant avant de laver tout article
- Si le lave-vaisselle vidange dans un broyeur d'aliments, **vous assurer qu'il est complètement vide avant de démarrer le lave-vaisselle.**



Chargement du panier supérieur

Les fonctions et l'apparence des paniers, y compris de celui des couverts, peuvent être différents de celles de votre modèle.

Le panier supérieur est conçu pour vous permettre de charger de nombreuses façons différentes un grand nombre d'ustensiles comprenant les tasses, les verres, les ustensiles à manche, les petites assiettes, les bols, etc.

Placez les verres dans le panier supérieur. Ils peuvent être cassés s'ils sont placés dans le panier inférieur.

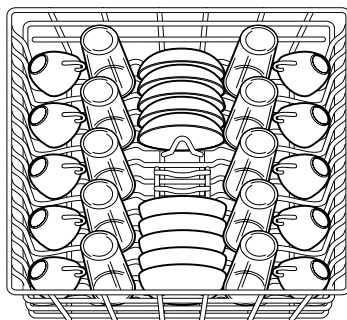
Les articles en plastique doivent être placés uniquement dans le panier supérieur. Ils peuvent fondre s'ils sont placés dans le panier inférieur.

Les verres et les tasses doivent être placés face vers le bas pour un meilleur lavage et essorage.

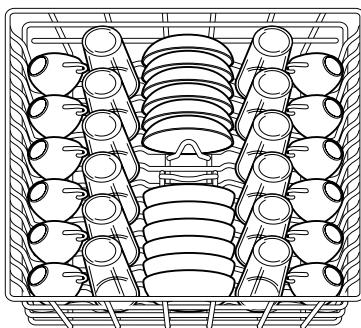
Il peut y avoir de la casse si des articles fragiles se touchent pendant le fonctionnement du lave-vaisselle.

Les couteaux et ustensiles à long manche peuvent être placés dans le panier supérieur.

Assurez-vous que rien ne passe à travers le fond du panier. Cela bloquerait la rotation du bras de lavage central.



Chargement standard pour 10 couverts
(Pour de meilleures performances de lavage, le panier supérieur doit être relevé.)



Chargement standard pour 12 couverts
(Pour de meilleures performances de lavage, le panier supérieur doit être relevé.)

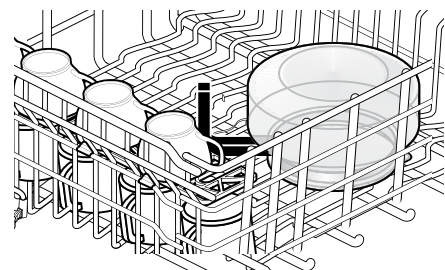
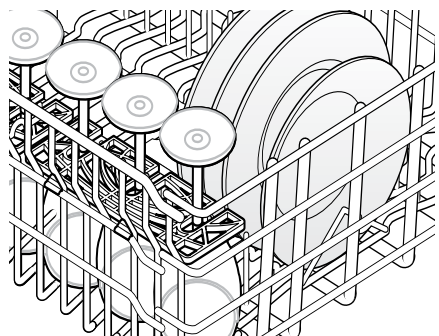
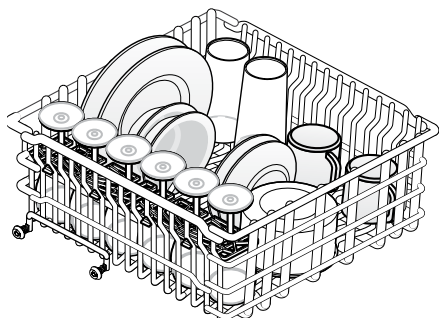
Certains modèles possèdent un panier à tasses rabattable ou un panier à tasses/support de verres à pieds. Ils peuvent servir à charger deux niveaux de tasses, de verres à jus de fruit ou d'autres articles de petite taille. Échelonnez les articles sur le niveau supérieur de manière à ce que l'eau puisse atteindre toutes les surfaces internes. Les replier pour charger des grands verres.

PRÉPARATION ET CHARGEMENT DE LA VAISSELLE

Options du panier supérieur

Une option TOP RACK peut être utilisée pour laver des ustensiles de forme diverse quand votre lave-vaisselle n'est pas plein. Quand le panier supérieur est plein de verres et que le panier inférieur est encore vide, vous n'avez plus à attendre pour laver les verres.

STEMWARE HOLDER/CUPSHELF non disponible sur tous les modèles.



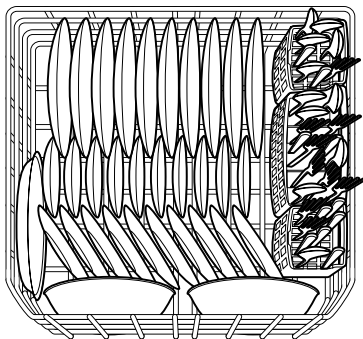
Chargement du panier inférieur

Les fonctions et l'apparence des paniers, y compris de celui des couverts, peuvent être différents de celles de votre modèle.

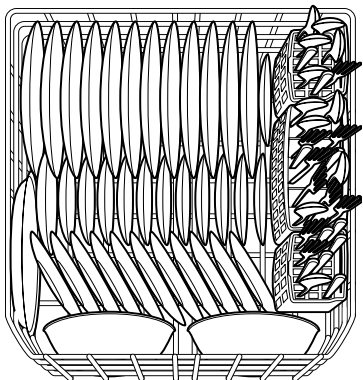
Le panier inférieur convient mieux aux assiettes, sauciers, bols et ustensiles de cuisson. Les gros ustensiles doivent être placés dans les coins pour de meilleurs résultats, mettre les bols les casseroles et les poêles face sale vers le bas ou vers le centre. Incliner légèrement pour que la vidange se fasse mieux.

Vous assurer qu'aucun grand article ne bloque la rotation du bras gicleur.

Vous assurer que les manches ne dépassent pas le fond du panier pour éviter de bloquer la rotation du bras gicleur.



Chargement standard pour 10 couverts



Chargement standard pour 12 couverts

PRÉPARATION ET CHARGEMENT DE LA VAISSLE

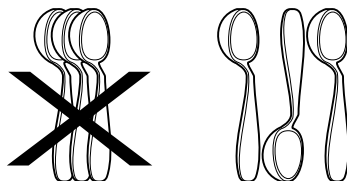
Chargement du panier à ustensiles



ATTENTION

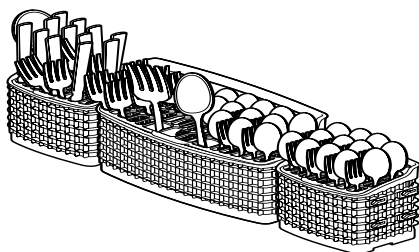
Placer les articles (couteaux, brochette, etc) leur pointe vers le bas.

Sinon des blessures grave peuvent s'ensuivre



Les fonctions et l'apparence des paniers, y compris celles des couverts, peuvent être différentes de celles de votre modèle.

Charger le panier à couverts alors qu'il est dans le panier inférieur ou la corbeille pour le chargement sur un comptoir ou une table.



Utiliser suggéré de charger des modèles, comme le montre, pour augmenter la lavabilité de l'argenterie.

Assurez-vous que rien ne dépasse par le bas du panier ou en rack pour bloquer le bras de pulvérisation.

Ne pas mélanger l'argent et inoxydable pour éviter d'endommager la finition argent.

Lorsque les couvercles sont relevés, mélanger des articles dans chaque section du panier, certains pointant vers le haut et un peu vers le bas pour éviter la nidification. pulvérisation d'eau ne peut pas atteindre les articles imbriqués.

Ajout d'un article

Pour ajouter ou retirer les articles après avoir démarré le cycle de lavage:

- Déverrouiller la porte et attendre quelques secondes que le lavage s'arrête avant d'ouvrir.
- Ajouter l'article et attendre quelques secondes pour permettre à l'air froid de se propager lentement dans le lave-vaisselle.
- Fermer la porte fermement pour verrouiller et appuyez sur le bouton START / CANCEL pour reprendre.

DISTRIBUTEUR ET DÉTERGENTS



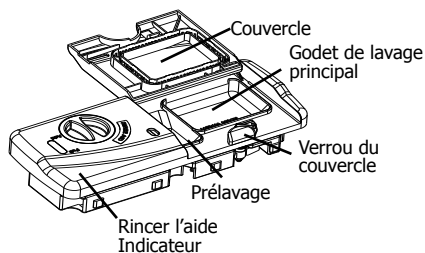
ATTENTION

L'utilisation d'un détergent industriel peut endommager le serpentin et d'autres pièces du lave-vaisselle, entraînant ainsi des dommages à l'appareil et aux biens qui l'entourent. Utilisez uniquement des détergents à lave-vaisselle ménagers.

Remplissage du distributeur de détergent

Le distributeur de détergent a deux tasses détergentes. Le plus petit est d'ajouter à la pré-lavage et le plus grand est pour la libération du lavage principal.

- Utiliser uniquement un détergent neuf pour lave-vaisselle automatique. D'autres types de détergent peuvent provoquer une formation de mousse excessive.
- Si l'on utilise les tablettes de détergent pour lave-vaisselle, il suffit de placer une tablette dans le godet principal de détergent et de fermer ce godet.
- Ajouter du détergent avant de commencer le cycle.
- Ranger le détergent dans un endroit frais et sec. Un détergent qui a pris l'humidité et qui s'est solidifié ne se dissout pas complètement.



Si le couvercle est ferme sur la cuvette de lavage principale, ouvrir en appuyant sur le verrou du couvercle.

Quelle quantité de détergent utiliser

La quantité de détergent à utiliser dépend de la dureté de l'eau. La dureté de l'eau est mesurée en grains par gallon. Lorsque la quantité de détergent est insuffisante, les résultats de lavage peuvent être insatisfaisants, et l'eau dure peut laisser un film ou des taches sur la vaisselle. L'utilisation d'une trop grande quantité de détergent dans l'eau douce peut entraîner la formation d'un film permanent par suite d'attaque par le détergent. La compagnie des esu, la compagnie d'adoucisseurs de votre région ou les services publics de la municipalité peuvent vous fournir la dureté de l'eau de votre secteur.

Guide d'utilisation de détergent

| Cycle | Eau douce (0-3 grains) | Eau moyennement dure (4-8 grains) | Eau dure (9-12 grains) | Eau très dure* (plus de 12 grains) |
|---------------------------|--|--|---|--|
| Heavy Wash or Normal Wash | 2 cuillerées à thé (chaque godet-rempli au 1/4) | 5 cuillerées à thé (chaque godet-rempli jusqu'au repère au-dessus de "Regular") | 8 cuillerées à thé (chaque godet-entièrement rempli) | Chaque godet-entièrement rempli (adoucisseur d'eau recommandé) |
| Top Rack | 2 cuillerées à thé (godet de lavage principal-rempli au 1/4) | 5 cuillerées à thé (godet de lavage principal-rempli jusqu'au repère au-dessus de "Regular") | 8 cuillerées à thé (godet de lavage principal-entièrement rempli) | Chaque godet-entièrement rempli (adoucisseur d'eau recommandé) |
| Rinse Only | Pas de détergent | Pas de détergent | Pas de détergent | Pas de détergent (adoucisseur d'eau recommandé) |

En règle générale, utiliser une cuillère à thé pour chaque grain au-dessus de 12 mais dans le cas d'eau très dure, le détergent seul peut ne pas être suffisant. Il est recommandé d'ajouter un adoucisseur d'eau pour améliorer la qualité de l'eau et les performances de lavage.

FACTEURS QUI AFFECTE LE RENDMENT

Produits de rinçage

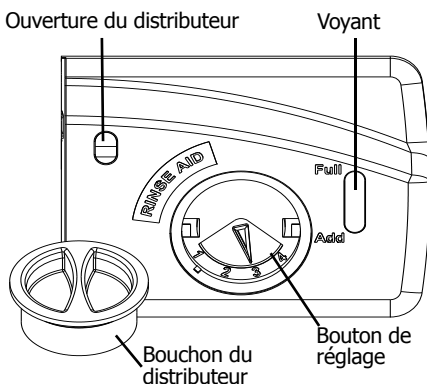
Rinçage améliore grandement le séchage, réduit les taches d'eau, le tournage, et lubrifie laver roulement de bras pour une bonne rotation. Avec elle l'eau "feuilles" hors plats plutôt que former des gouttelettes d'eau qui y adhèrent et laissent des taches.

Un distributeur, situé à côté de la tasse de détergent, libère automatiquement une quantité mesurée d'agent de rinçage au cours du dernier rinçage. Si spotting et mauvais séchage sont des problèmes, augmenter la quantité de produit de rinçage en tournant la molette à un nombre plus élevé. Le cadran est situé sous le couvercle du distributeur. L'indicateur sera sombre quand il est plein et montrera clairement quand il est temps de remplir.

Pour ajouter du liquide de rinçage, tourner le bouchon de distribution 1/4 de tour dans le sens antihoraire et soulever. Versez le produit de rinçage jusqu'à ce que le liquide atteigne le niveau de remplissage indiqué Remplacer bouchon.

Ne surchargez pas car cela peut causer surmoussage. Essuyer tout déversement avec un chiffon humide.

Le distributeur contient suffisamment de 35 à 140 lavages, selon le réglage.



Pression de l'eau

La canalisation d'alimentation d'eau chaude au lave-vaisselle doit fournir une pression d'eau entre 20 et 120 psi.

La pression d'eau peut être basse lorsqu'une machine à laver ou les douches fonctionnent. Attendez une réduction de l'utilisation d'eau avant de démarrer le lave-vaisselle.

Température de l'eau

L'eau chaude est nécessaire pour de meilleurs résultats de lavage et de séchage. Pour donner des résultats satisfaisants, l'eau arrivant dans le lave-vaisselle doit avoir une température d'au moins 120°F (49°C).

Pour vérifier la température de l'eau arrivant dans le lave-vaisselle:

- Tournez le robinet d'eau chaude le plus proche du lave-vaisselle pendant quelques minutes pour dégager l'eau fraîche des tuyaux.
- Tenez un thermomètre de bonbons ou à viande sous l'eau pour vérifier la température.
- Si la température est inférieure à 120°F (49°C), faire augmenter le réglage du thermostat du chauffe-eau par une personne qualifiée.

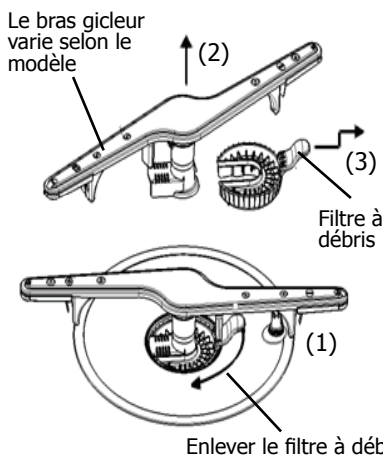


IMPORTANT

Avant de démarrer un cycle de lavage, faites couler l'eau chaude pour dégager l'eau fraîche du tuya d'arrivée d'eau.

L'option de séchage à chaud HEAT DRY, combinée à un agent de rinçage, améliorera les performances de séchage de votre lave-vaisselle. La consommation d'énergie nécessaire à l'utilisation de l'option de séchage à chaud HEAT DRY coûte moins de quelques cents par cycle. Vous pouvez choisir de ne pas utiliser l'option de séchage à chaud HEAT DRY. Cependant, certains articles de votre vaisselle ne seront pas tout à fait secs à la fin du cycle.

ENTRETIEN ET NETTOYAGE



Pour vider le filtre à débris :

1. Saisissez la poignée du filtre à débris et tournez-la 90° dans le sens horaire tout en appuyant sur le centre du bras de lavage.
2. Saisissez le bras gicleur dans le centre et soulevez l'ensemble bras gicleur et filtre à débris vers le haut et l'extérieur du lave-vaisselle.
3. Inclinez l'ensemble au dessus d'un contenant approprié et tapez-le pour vider le filtre à débris.

OU, séparez le filtre à débris - tirez la poignée du filtre à débris vers vous, puis vers le haut, puis encore plus vers vous pour le glisser hors du reste de l'ensemble; videz-le dans un contenant approprié; puis glissez le filtre à débris dans l'ensemble.

4. Remettez l'ensemble en place, appuyez sur le bras au centre et tournez la poignée du filtre à débris 90° dans le sens antihoraire en vous assurant que le filtre à débris soit selon l'orientation illustrée dans l'image ci-dessus. **Pour éviter des dommages à votre unité assurez-vous que le bras gicleur et le filtre à débris soient bien fermés en place.**



ATTENTION

Risque de dommage matériel

Des températures de gel peuvent provoquer des fuites de conduites d'eau. Assurez-vous que toutes les conduites d'eau au lave-vaisselle et ses canalisations intérieures sont protégées. Dans le cas contraire, il pourrait résulter des dommages matériels.



AVERTISSEMENT



Risques de brûlure

Laissez refroidir l'élément chauffant avant de nettoyer l'intérieur

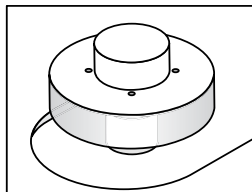
Dans le cas contraire il pourrait en résulter des brûlures.

Porte extérieure - Nettoyez la porte extérieure avec de l'eau chaude savonneuse et un torchon ou une éponge. Rincez avec de l'eau propre et un linge sec. N'utilisez pas de nettoyeurs rugueux.

Intérieur - L'intérieur du lave-vaisselle incluant le filtre est auto-nettoyant avec usage normal. Si besoin, nettoyez autour de la zone du joint de la cuve avec un linge humide. Le filtre est auto-nettoyant. Un filtre à débris situé dans le centre du filtre est conçu pour amasser les morceaux de verre brisé, de pailles, d'os et de noyaux.

Trop-plein - empêche le lave-vaisselle de trop se remplir. Il est situé dans le coin avant gauche de la cuve.

- Nettoyez occasionnellement avec un nettoyeur domestique contenant du vinaigre ou un javelisant our dissoudre toute accumulation. ou un javelisant our dissoudre toute accumulation.
- Le trop-plein doit pouvoir se soulever facilement d'un pouce. S'il ne fonctionne pas facilement, soulevez-le et nettoyez le dessous.



REMARQUE

L'eau dure peut causer le dépôt de ligne accumulation à l'intérieur du lave-vaisselle. Pour les instructions de nettoyage voir "Removing Spots and Film" section.



REMARQUE

Voir instructions d'installation pour de plus amples informations

Entretien du tuyau de ventilation de vidange

Si un tuyau de ventilation de vidange est installé pour votre lave-vaisselle encastré, assurez-vous qu'il est propre de manière à ce que le lave-vaisselle puisse vidanger correctement. Un tuyau de ventilation de vidange est monté habituellement sur le dessus de comptoir et peut être inspecté en enlevant le bouchon. Ceci ne fait pas partie de votre lave-vaisselle et n'est pas couvert par la garantie.

Protection hivernale

Un lave-vaisselle laissé à un endroit non chauffé doit être protégé du gel. Demandez à une personne qualifiée de faire ce qui suit:

De débrancher les services d'alimentation:

1. Coupez l'alimentation électrique du lave-vaisselle à la source d'alimentation en retirant les fusibles ou déclenchement du disjoncteur.
2. Coupez l'alimentation en eau
3. Placez un récipient sous la vanne d'entrée. ligne d'eau Se déconnecter de la soupape d'admission et de vidange dans la casserole.
4. ligne de drain déconnecter de la pompe et de l'eau de vidange dans la casserole.

Pour rétablir le service:

5. Rebranchez l'eau, drain, et l'alimentation électrique.
6. Mettez l'eau et l'alimentation électrique
7. Remplir les deux tasses de détergent et faire fonctionner un lave-vaisselle à travers un HEAVY WASH / cycle.
8. Vérifiez les connexions pour vous assurer qu'ils ne fuient pas.

Solutions aux Problèmes Usuels :

Avant de faire appel à un technicien, consultez la liste qui suit. Cela peut vous épargner du temps et de l'argent. Cette liste porte sur des problèmes d'utilisation courante qui ne sont causés ni par un défaut de fabrication ni par un matériel défectueux de votre lave-vaisselle.

Sols alimentaires sur la vaisselle

- Choisissez un autre cycle pour plus de temps de lavage.
- Vérifiez la section de chargement de support pour les éléments de nidification chargement est effectué correctement.
- Ne surchargez pas le lave-vaisselle (voir Préparation et chargement plats).
- Vérifier pour vérifier que le piège en verre est maintenue et installée correctement (voir Entretien et nettoyage).
- pression Accueil de l'eau peut être trop faible devrait être de 20 à 120 livres par pouce carré (psi).
- Vérifier la température de l'eau entrante. Il devrait être d'environ 120oF (49oC). (Voir Facteurs Affection Performance.)
- Vérifiez la dureté de l'eau. Pour l'eau extrêmement dure, il peut être nécessaire d'installer un adoucisseur d'eau. (Voir Dosage du détergent).
- Utilisez frais Détergent.
- Assurez-vous que les articles ne sont pas bloquer les bras gicleurs, les empêchant de tourner.

Vaisselle pas secs

- En sélectionnant la chaleur sèche, Salut-Temp Wash ou Désinfecter les options Cela permettra d'améliorer le séchage.
- Assurez-vous que le distributeur d'agent de rinçage est rempli.
- Augmenter le réglage de décharge de liquide de rinçage. (Voir Produit de rinçage).
- Vérifiez la température de l'eau entrante. Assurez-vous qu'il est au moins 120oF (49oC).
- Vérifiez les éléments de nidification chargement est effectué correctement.
- peuvent avoir besoin d'être séchées à la serviette Articles en plastique.
- Les tasses avec un fond concave recueilleront l'eau. Chargez-les à l'extrême gauche de la crémaillère supérieure afin qu'ils soient maintenus dans une position inclinée.
- Containers, bols, casseroles / poêles, et toute la vaisselle avec des surfaces concaves qui peuvent recueillir l'eau doit être placé dans le parement de rack ou orienté vers le bas de sorte que l'eau est capable de drainer même du point le plus bas.

Verrerie / Flatware Spotted ou nuageux

- Vérifiez la dureté de l'eau. Pour l'eau extrêmement dure, il peut être nécessaire d'installer un adoucisseur d'eau. (Voir Dosage du détergent).
- Température de l'eau peut être faible. Éviter les températures extrêmement basses ou élevées. (Voir Facteurs affectant les performances).
- Éviter le chargement et la surcharge incorrecte. (Voir Préparation et chargement plats).
- Utilisez un détergent frais. Vieux détergent est inefficace.

SOLUTIONS AUX PROBLÈMES USUELS

- Assurez-vous que le distributeur de produit de rinçage est rempli.
- Vérifiez qu'une quantité adéquate de détergent est utilisée pour le cycle sélectionné. (Voir Distributeur de détergent).
- pression Accueil de l'eau peut être trop faible, il devrait être de 20 à 120 livres par pouce carré (psi).

Vaisselle Ébréchée

- Charge avec soin et ne pas surcharger. (Voir Préparation et chargement plats).
- Placez les articles délicats dans le panier supérieur.
- La place des verres en toute sécurité contre les tiges et non plus de broches.
- articles de charge de sorte qu'ils sont en sécurité et ne pas JAR lâche lors du déplacement de racks et de sortir. Déplacer racks et sortir lentement.
- Assurez-vous que les grands verres effacera dessus de la baignoire quand rack est enfoncée.
- Chine antique fine et le cristal doivent être lavés à la main.

Vaisselle tachées ou décolorée

- Le thé et le café peuvent tacher tasses. Retirez les taches par le lavage des mains dans une solution de 1/2 tasse (120 ml) de javellisant et une pinte (1L) d'eau tiède. Rincez abondamment.
- Les dépôts de fer dans l'eau peuvent causer un film jaune ou brun. Un filtre spécial installé dans la conduite d'alimentation en eau va corriger ce problème. (Voir Spots Retrait et Film).
- Les ustensiles en aluminium peuvent laisser des marques gris / noir quand ils frottent contre d'autres articles. Chargez correctement.
- Certains aliments très acides peuvent entraîner une décoloration de l'acier inoxydable et plastique si on le laisse reposer pendant une longue période. Utilisez le cycle de rinçage Seul ou rincez à la main si ne fonctionne pas un lave-vaisselle à la fois.
- Mélange d'acier et d'argent des ustensiles en acier inoxydable dans le panier à couverts peut provoquer des piqûres des James en acier inoxydable. Éviter de mélanger l'acier inoxydable et l'argent.

Gravure

- Utiliser trop de détergent en particulier dans l'eau douce ou adoucie provoque des dommages qui ressemblent à un film, mais ne peut pas être enlevé.
- Ajustez la quantité de détergent en fonction de la dureté de l'eau. (Cochez Détergent Chart).
- Abaisser la température de l'eau en sélectionnant le cycle normal.

Lave-vaisselle ne se remplit pas

- Assurez-vous que l'alimentation d'eau est en marche.
- Assurez-vous que le protecteur de trop plein se déplace librement vers le haut et vers le bas. (Voir la section Protecteur de trop plein).

Détergent restant dans les

- Le détergent peut être vieux. Jeter et utiliser un détergent frais.
- Assurez-vous que la charge de plat ne pulvérise pas d'entrer dans la tasse de détergent.
- Vérifiez si le cycle est terminé.
- Assurez-vous que les articles ne préviennent pas le distributeur de détergent de l'ouverture.

Vapeur à Vent

- La vapeur d'eau échappe à l'événement pendant la partie de séchage du cycle. C'est normal.
- l'aide de rinçage Versé peut causer la mousse et entraîner un débordement. Essuyer tout déversement avec un chiffon humide.
- Vérifiez que lave-vaisselle est de niveau. (Voir les instructions d'installation).

Sons normaux vous entendrez

- Les sons normaux comprennent remplissage d'eau, la circulation de l'eau et des sons de moteur.
- Il y a un changement notable dans son lorsque l'action de lavage passe entre le bras de pulvérisation inférieur et moyen. Ceci est normal puisque chaque bras de pulvérisation a son propre son.
- Il est normal que le lave-vaisselle pour faire une pause (pas de son) lorsque l'action de lavage est de commutation entre les bras de pulvérisation inférieur et moyen.

Eau dans le fond de la cuve

- D'eau dans le fond de la cuve, après la fin du cycle est pas normal. Si l'eau reste dans le fond de la cuve, le lave-vaisselle ne peut pas être correctement drainant. (Voir Lave-vaisselle ne vidange pas correctement).

Fuites Lave-vaisselle

- Vérifiez que le joint de la porte est enfoncé dans son canal de montage, atteint au fond de la baignoire et ne se prolonge pas au-delà de la nervure d'extrémité de façon à interférer avec la fermeture de la porte.
- Versé aide de rinçage peut provoquer la mousse et entraîner un débordement. Essuyer tout déversement avec un chiffon humide.
- Vérifiez que le lave-vaisselle est de niveau. (Voir les instructions d'installation).
- Évitez surmoussage en utilisant la bonne quantité de détergent conçu pour lave-vaisselle automatiques.
- Vérifiez que lave-vaisselle est de niveau. (Voir les instructions d'installation).

SOLUTIONS AUX PROBLÈMES USUELS

Le lave-vaisselle ne fonctionne pas

- Vérifiez si le disjoncteur est déclenché ou si un fusible est grillé.
- Assurez-vous que l'alimentation en eau est activée.
- Vérifiez si le cycle est correctement réglé. (Voir mode d'emploi).
- Est-set lave-vaisselle pour Option Delay Start?
- Assurez-vous que la porte est fermée et verrouillée.
- Assurez-vous que START / CANCEL est enfoncée après le cycle a été sélectionné

Lave-vaisselle ne vidange pas correctement

- Si l'appareil est relié à un broyeur de déchets alimentaires, assurez-vous que l'éliminateur est vide.
- Assure la prise de knock-out a été retiré de l'intérieur de l'entrée du broyeur de déchets alimentaires.
- Assurer le tuyau de vidange ne soit pas plié.
- Assurez-vous que le cycle est terminé, pas en pause.
- Assure le piège de verre est maintenue et installée correctement assurant pas les sabots (Voir Entretien et nettoyage).

Cycle prend beaucoup de temps

- Le cycle peut avoir été automatiquement allongé pour atteindre des températures clés en raison de certains facteurs tels que l'approvisionnement en eau fraîche ou une grande charge de plats.
- option de départ différé peut avoir été sélectionné.
- Choisissez des options de température pour raccourcir le cycle.
- Cycles qui sont le sol de détection ajustent automatiquement pour assurer un bon lavage - les sols plus lourds obtenir une réponse de cycle plus long.

Lave-vaisselle a une odeur

- La vaisselle sale laissée dans un lave-vaisselle trop longtemps peut créer une odeur. Utilisez seulement le cycle de rinçage.
- Il y aura une «nouvelle» odeur lors de la première installation. C'est normal.
- Vérifiez si l'unité est vidanger correctement. (Voir Lave-vaisselle ne vidange pas correctement).

Taches sur Tub Intérieur

- Laver de grandes quantités de vaisselle avec des dépôts de tomates peut causer une apparence rose / orange. Ce ne sera pas affecter les performances et va progressivement disparaître au fil du temps. Pré-rinçage ou en utilisant le cycle de rinçage seulement permettra de réduire le risque de coloration. Utilisation de l'option séchage thermique réduit la coloration.

Ouverture de la porte pendant le cycle

- Si la porte du lave-vaisselle est ouverte alors que l'unité est en marche, l'START / CANCEL doit être pressé et la porte fermée immédiatement pour retourner l'appareil pour le cycle choisi et l'option, cela doit se faire dans les 10 minutes à l'appareil pour continuer le cycle.

Enlever les taches et le film

L'eau dure peut causer une accumulation de dépôt de chaux sur l'intérieur du lave-vaisselle. La vaisselle et les verres peuvent aussi avoir des taches et un film pour un nombre de raisons. (Voir la section Verrerie/Coutellerie tachetée ou trouble). Pour enlever l'accumulation, et le film, nettoyez en utilisant les instructions suivantes :

1. Chargez la vaisselle propre et les verres de manière normale. Ne chargez pas d'ustensiles ou de l'argenterie métal.
2. Ne pas ajouter de détergent.
3. Sélectionnez le cycle NORMAL WASH. Fermer la porte. Appuyez sur START / CANCEL.
4. Laisser un lave-vaisselle à courir jusqu'à ce qu'il commence le second remplissage d'eau (environ 10 minutes).
5. Déverrouillez et ouvrez la porte et versez 2 tasses de vinaigre blanc dans le fond du lave-vaisselle.
6. Fermez et loquet de la porte et laisser le cycle se terminer.

Your appliance is covered by a one year limited warranty. For one year from your original date of purchase, Electrolux will pay all costs for repairing or replacing any parts of this appliance that prove to be defective in materials or workmanship when such appliance is installed, used and maintained in accordance with the provided instructions.

Exclusions

This warranty does not cover the following:

1. Products with original serial numbers that have been removed, altered or cannot be readily determined.
2. Product that has been transferred from its original owner to another party or removed outside the USA or Canada.
3. Rust on the interior or exterior of the unit.
4. Products purchased "as-is" are not covered by this warranty.
5. Food loss due to any refrigerator or freezer failures.
6. Products used in a commercial setting.
7. Service calls which do not involve malfunction or defects in materials or workmanship, or for appliances not in ordinary household use or used other than in accordance with the provided instructions.
8. Service calls to correct the installation of your appliance or to instruct you how to use your appliance.
9. Expenses for making the appliance accessible for servicing, such as removal of trim, cupboards, shelves, etc., which are not a part of the appliance when it is shipped from the factory.
10. Service calls to repair or replace appliance light bulbs, air filters, water filters, other consumables, or knobs, handles, or other cosmetic parts.
11. Surcharges including, but not limited to, any after hour, weekend, or holiday service calls, tolls, ferry trip charges, or mileage expense for service calls to remote areas, including the state of Alaska.
12. Damages to the finish of appliance or home incurred during installation, including but not limited to floors, cabinets, walls, etc.
13. Damages caused by: services performed by unauthorized service companies; use of parts other than genuine Electrolux parts or parts obtained from persons other than authorized service companies; or external causes such as abuse, misuse, inadequate power supply, accidents, fires, or acts of God.

DISCLAIMER OF IMPLIED WARRANTIES; LIMITATION OF REMEDIES

CUSTOMER'S SOLE AND EXCLUSIVE REMEDY UNDER THIS LIMITED WARRANTY SHALL BE PRODUCT REPAIR OR REPLACEMENT AS PROVIDED HEREIN. CLAIMS BASED ON IMPLIED WARRANTIES, INCLUDING WARRANTIES OF MERCHANTABILITY OR FITNESS FOR A PARTICULAR PURPOSE, ARE LIMITED TO ONE YEAR OR THE SHORTEST PERIOD ALLOWED BY LAW, BUT NOT LESS THAN ONE YEAR. ELECTROLUX SHALL NOT BE LIABLE FOR CONSEQUENTIAL OR INCIDENTAL DAMAGES SUCH AS PROPERTY DAMAGE AND INCIDENTAL EXPENSES RESULTING FROM ANY BREACH OF THIS WRITTEN LIMITED WARRANTY OR ANY IMPLIED WARRANTY. SOME STATES AND PROVINCES DO NOT ALLOW THE EXCLUSION OR LIMITATION OF INCIDENTAL OR CONSEQUENTIAL DAMAGES, OR LIMITATIONS ON THE DURATION OF IMPLIED WARRANTIES, SO THESE LIMITATIONS OR EXCLUSIONS MAY NOT APPLY TO YOU. THIS WRITTEN WARRANTY GIVES YOU SPECIFIC LEGAL RIGHTS. YOU MAY ALSO HAVE OTHER RIGHTS THAT VARY FROM STATE TO STATE.

If You Need Service

Keep your receipt, delivery slip, or some other appropriate payment record to establish the warranty period should service be required. If service is performed, it is in your best interest to obtain and keep all receipts. Service under this warranty must be obtained by contacting Electrolux at the addresses or phone numbers below.

This warranty only applies in the USA and Canada. In the USA, your appliance is warranted by Electrolux Major Appliances North America, a division of Electrolux Home Products, Inc. In Canada, your appliance is warranted by Electrolux Canada Corp. Electrolux authorizes no person to change or add to any obligations under this warranty. Obligations for service and parts under this warranty must be performed by Electrolux or an authorized service company. Product features or specifications as described or illustrated are subject to change without notice.

USA
1.800.944.9044
Frigidaire
10200 David Taylor Drive
Charlotte, NC 28262

Canada
1.800.265.8352
Electrolux Canada Corp.
5855 Terry Fox Way
Mississauga, Ontario, Canada
L5V 3E4