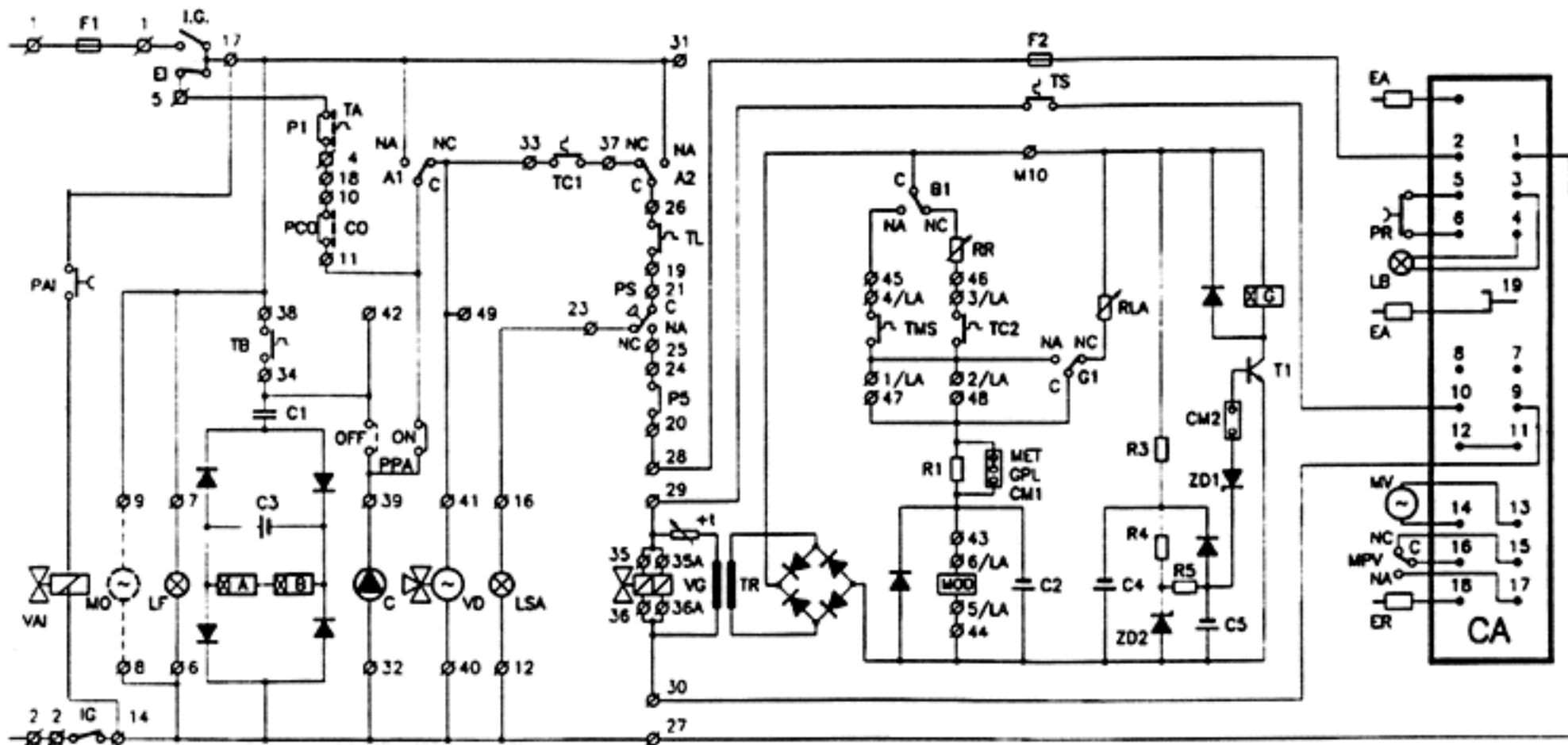


# SCHEMA ELECTRIQUE mod. SUPERBLOCK 25 S IONO

## LEGENDE

- |         |  |             |                                       |
|---------|--|-------------|---------------------------------------|
| IG      | - Interrupteur Général                     | MPV         | - Micro Pressostat Ventilateur        |
| F1-F2   | - Fusibles 220 Vac 2A                      | VD          | - Soupape de Déviation                |
| TA      | - Thermostat Ambient                       | PPA         | - Marche-Arrêt Circulateur pos. hiver |
| TS      | - Thermostat de Sécurité                   | RE1-RE2-RE3 | - Relais                              |
| TL      | - Thermostat de Limitation                 | A1-A2       | - Contacts Relais RE1                 |
| TC1-TC2 | - Thermostat de réglage de la Chaudière    | B1          | - Contact Relais RE2                  |
| LF      | - Voyant de Fonctionnement                 | G1          | - Contact Relais RE3                  |
| LSA     | - Voyant de Sécurité de l'Eau              | TB          | - Thermostat du Bouilleur             |
| C       | - Circulateur                              | TMS         | - Thermostat de Modulation Sanitaire  |
| VG      | - Soupape à Gaz                            | RR          | - Réglage du Chauffage                |
| CO      | - Contact Horloge                          | EA          | - Electrodes d'Allumage               |
| PS      | - Pressostat de pression minimale de l'eau | ER          | - Electrode de Détection              |
| MO      | - Moteur Horloge                           | CA          | - Centrale d'Allumage                 |
| TR      | - Transformateur 220/12 Vac                | PR          | - Bouton de Réarmement                |
| MOD     | - Modulateur                               | LB          | - Voyant de Blocage                   |
| CM1     | - Connexion Mobile Méth-GPL                | RLA         | - Réglage de l'Allumage Lent          |
| MV      | - Moteur Ventilateur                       | CM2         | - Connexion Mobile pour AL            |
| VAI     | - Soupape d'Alimentation de l'Installation | EI          | - Commutateur Eté-Hiver               |
| PAI     | - Bouton Alimentation de l'Installation    |             |                                       |



# CARTE DE FONCTION mod. SUPERBLOCK 25 S IONO

