

# **FORESTER 2010** Manuel du propriétaire



## Avant-propos

---

Toutes nos félicitations pour avoir choisi un véhicule SUBARU. Ce Manuel du conducteur contient tous les renseignements indispensables pour maintenir votre SUBARU en parfait état, y compris les systèmes antipollution. Pour apprendre à connaître votre véhicule et la manière de s'en servir, nous vous conseillons de prendre la peine de lire attentivement ce Manuel. Pour tout renseignement complémentaire ne figurant pas dans le Manuel du conducteur, par exemple sur la manière d'effectuer une réparation ou un réglage, veuillez vous adresser au concessionnaire SUBARU chez qui vous avez acheté votre SUBARU ou au concessionnaire SUBARU le plus proche.

Les informations, caractéristiques et illustrations contenues dans ce manuel sont à jour à la date d'impression du manuel. FUJI HEAVY INDUSTRIES LTD. se réserve le droit de modifier les caractéristiques et la présentation à tout moment sans préavis et sans encourir l'obligation d'effectuer des modifications identiques ou similaires sur les véhicules vendus précédemment. Ce Manuel du conducteur est commun à tous les modèles et présente l'ensemble des équipements, y compris les options montées en usine. De ce fait, certaines explications peuvent concerner des équipements dont votre véhicule n'est pas pourvu.

À la revente, prière de laisser ce manuel dans le véhicule.  
L'acheteur en aura besoin.

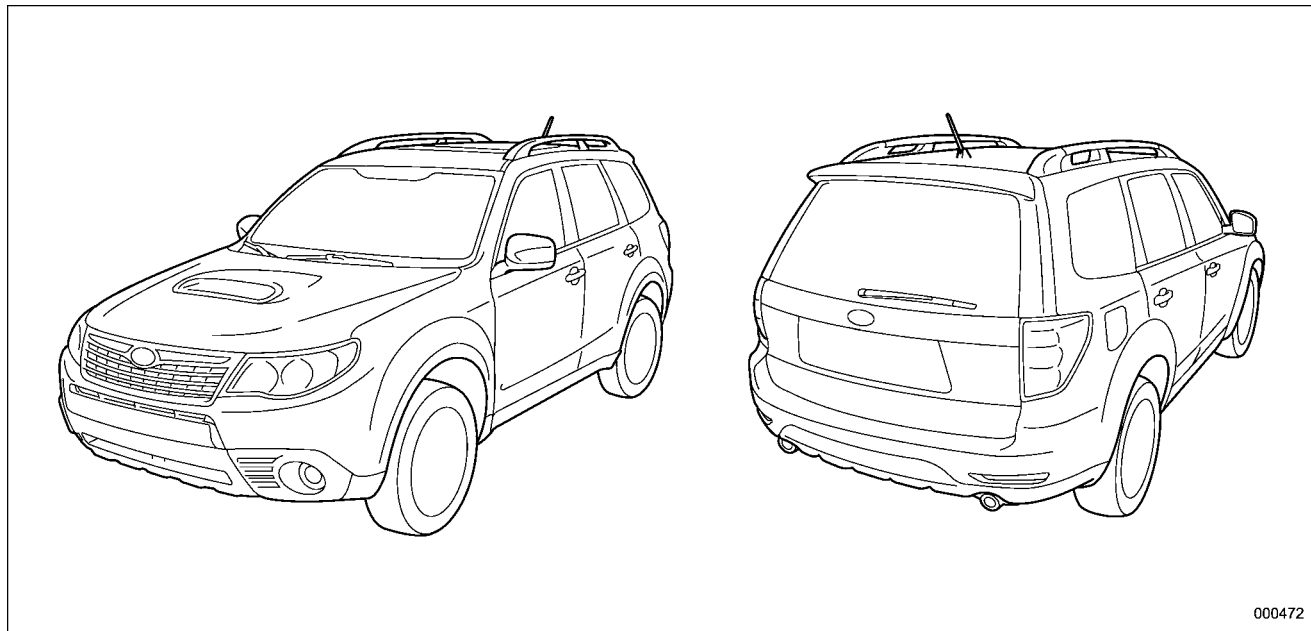
FUJI HEAVY INDUSTRIES LTD., TOKYO, JAPON



**SUBARU** est une marque déposée de FUJI HEAVY INDUSTRIES LTD.

© Tous droits réservés 2009 FUJI HEAVY INDUSTRIES LTD.

Ce manuel couvre les types de véhicule suivants.\*



000472

\* Le véhicule sur l'illustration est de la série FORESTER.



## Garanties

### ■ Garanties pour les États-Unis d'Amérique

Tous les véhicules SUBARU distribués par Subaru of America, Inc. et vendus par les concessionnaires agréés SUBARU aux États-Unis sont couverts par les garanties suivantes:

- Garantie Limitée SUBARU
- Garantie des systèmes antipollution
- Garantie des performances en matière de gaz d'échappement

Vous trouverez toutes informations utiles sur les garanties, y compris la présentation détaillée de la couverture et des exclusions, dans le "Livret de Garantie et d'Entretien". Prière de lire attentivement ces clauses de garantie.

### ■ Garanties pour le Canada

Tous les véhicules SUBARU distribués par Subaru Canada, Inc. et vendus par les concessionnaires agréés SUBARU au Canada sont couverts par les garanties suivantes:

- Garantie Limitée SUBARU
- Garantie anticorrosion Garantie anti-pollution
- Garantie des systèmes antipollution

Vous trouverez toutes informations utiles sur les garanties, y compris la présentation détaillée de la couverture et des exclusions, dans le "Livret de Garantie et d'Entretien". Prière de lire attentivement ces clauses de garantie.

### ■ Modèles avec phares à décharge sous haute intensité (HID)



**ATTENTION**

Les phares à décharge sous haute intensité (HID) contiennent du mercure. Pour cette raison, il est indispensable d'enlever les phares HID avant de se débarrasser du véhicule. Une fois démontés, les phares HID doivent être réutilisés, recyclés ou jetés selon les règles applicables aux déchets potentiellement dangereux.

### ■ Modèles sans phares à décharge sous haute intensité (HID)



**ATTENTION**

Ce véhicule ne renferme aucun dispositif ou pièce contenant du mercure.

## Présentation du Manuel du conducteur

### ■ Comment utiliser ce Manuel du conducteur

Avant de prendre la route avec votre nouveau véhicule, lisez attentivement ce manuel. Vous y trouverez les renseignements indispensables pour garantir votre sécurité et assurer la longévité de votre véhicule. Le non-respect des instructions contenues dans ce manuel peut être à l'origine de graves blessures ou d'endommagement du véhicule.

Ce manuel se compose de quatorze chapitres. Une brève table des matières a été placée en tête de chacun de ces chapitres pour vous permettre de savoir au premier coup d'œil s'il contient le renseignement cherché.

#### **Chapitre 1: Sièges, ceintures de sécurité et coussins de sécurité SRS**

Ce chapitre présente la manière d'utiliser les sièges et les ceintures de sécurité et contient également les précautions à observer à propos des coussins de sécurité SRS.

#### **Chapitre 2: Clés et portières**

Ce chapitre présente la manière d'utiliser les clés, les serrures et les vitres de

portière.

#### **Chapitre 3: Instruments et commandes**

Ce chapitre présente les instruments et témoins du tableau de bord, ainsi que la manière d'utiliser les instruments et les divers commutateurs.

#### **Chapitre 4: Climatisation**

Ce chapitre présente la manière d'utiliser les commandes de ventilation, de chauffage et de conditionnement d'air.

#### **Chapitre 5: Équipement audio**

Ce chapitre présente le mode d'emploi du système audio.

#### **Chapitre 6: Équipements intérieurs**

Ce chapitre présente le mode d'emploi de divers équipements de l'habitacle.

#### **Chapitre 7: Démarrage et conduite**

Ce chapitre explique comment mettre en marche et conduire votre SUBARU.

#### **Chapitre 8: Conseils de conduite**

Ce chapitre traite de la sécurité de la conduite votre SUBARU dans les conditions les plus variées, et il présente des conseils pour la conduite.

#### **Chapitre 9: En cas d'urgence**

Ce chapitre explique ce qu'il faut faire en cas de difficulté avec ce véhicule (pneu crevé, surchauffe du moteur, etc.).

#### **Chapitre 10: Soins du véhicule**

Ce chapitre explique comment conserver

à votre SUBARU son bel aspect.

#### **Chapitre 11: Entretien et réparations**

Ce chapitre indique quand votre SUBARU doit être confiée au concessionnaire SUBARU pour des travaux d'entretien périodique. Il décrit également les opérations d'entretien qui vous permettront de conserver votre SUBARU en bon état de marche.

#### **Chapitre 12: Caractéristiques techniques**

Ce chapitre présente les caractéristiques techniques (dimensions, volumes, etc.) de votre SUBARU.

#### **Chapitre 13: Informations au consommateur et déclaration en cas de défaut de sécurité**

Ce chapitre présente la notation standardisée des qualités de pneumatiques et la procédure de déclaration en cas de défaut de sécurité.

#### **Chapitre 14: Index**

Cet index est une liste alphabétique de tous les sujets traités dans ce manuel. Il vous permet de trouver rapidement la page qui traite du sujet que vous cherchez.

## ■ Mises en garde concernant la sécurité

Tout au long de ce manuel, vous trouverez un certain nombre de mises en garde signalées à votre attention par la mention "DANGER", "ATTENTION" ou "REMARQUE".

Tenez-en le plus grand compte car elles vous avertissent de risques de blessures pour vous-même et les autres ou bien de risques de dégâts matériels.

Pour apprendre à utiliser votre véhicule SUBARU en toute sécurité, prenez la peine de lire attentivement ces mises en garde comme les autres explications du manuel.



**DANGER**

La mention "DANGER" attire l'attention sur une situation pouvant entraîner des blessures graves ou même mortelles si les consignes données ne sont pas suivies.



**ATTENTION**

La mention "ATTENTION" met en garde contre un risque de blessure personnelle et/ou d'endommagement du véhicule si les consignes

données ne sont pas suivies.

## REMARQUE

La mention "REMARQUE" contient une suggestion sur les possibilités de votre véhicule ou la manière de vous en servir.

## ■ Symbole de sécurité



Dans ce manuel, vous trouverez en plusieurs endroits un dessin représentant un cercle barré. Selon le contexte, il attire votre attention sur quelque chose d'interdit ou à ne pas faire, ou sur une situation que vous ne devez pas laisser se produire.












## Pictogrammes utilisés sur le véhicule

Voici la légende des pictogrammes dont certains figurent sur votre véhicule.

Pour les témoins avertisseurs et indicateurs, reportez-vous à "Témoins avertisseurs et indicateurs" 20.

| Repère | Nom   |
|--------|---|
|        | DANGER  |
|        | ATTENTION   |
|        | Verrouillage et déverrouillage électrique des portières               |
|        | Verrouillage et déverrouillage des vitres des portières des passagers |
|        | Carburant   |
|        | Feux antibrouillard avant   |
|        | Feux de détresse  |
|        | Capot moteur  |

| Repère  | Nom   |
|---|---|
|  | Sièges chauffants   |
|  | Ancrages de longe supérieure de retenue pour enfant         |
|  | Ancrages inférieurs de retenue pour enfant                  |
|  | Avertisseur sonore  |
|  | Dégivreur d'essuie-glaces de pare-brise                     |
|  | Essuie-glaces intermittents                                 |
|  | Essuie-glace et lave-glace de pare-brise                    |
|  | Bruine d'essuie-glaces de pare-brise (pour balayage unique) |
|  | Essuie-glace de lunette arrière                             |
|  | Lave-glace de lunette arrière                               |
|  | Veilleuses  |

| Repère  | Nom   |
|---|---|
|  | Feux arrière, éclairage de plaque d'immatriculation et éclairage du tableau de bord |
|  | Phares  |
|  | Clignotant de direction   |
|  | Intensité lumineuse   |
|  | Vitesse de soufflante   |
|  | Sorties du tableau de bord  |
|  | Sorties du tableau de bord et sorties vers les pieds                                |
|  | Sorties vers les pieds  |
|  | Sorties de dégivreur du pare-brise et sorties vers les pieds                        |
|  | Dégivreur du pare-brise   |
|  | Désembueur de la lunette arrière/Désembueur de rétroviseur extérieur                |

| Repère  | Nom                                       |
|---|---|
|  | Recyclage d'air                           |
|  | Huile du moteur                           |
|  | Lave-glace                                |
|  | Verrouillage de portière (transmetteur)   |
|  | Déverrouillage de portière (transmetteur) |
|  | Hayon (transmetteur)                      |



## Précautions de sécurité pendant la conduite

### ■ Ceintures de sécurité et coussins de sécurité SRS



- Toutes les personnes à bord du véhicule doivent attacher leur ceinture de sécurité **AVANT** que le véhicule ne démarre. Faute de quoi, la probabilité de blessure grave est beaucoup plus élevée en cas d'arrêt brusque ou de collision.
- Pour bénéficier de la meilleure protection possible en cas d'accident, le conducteur et tous les passagers doivent toujours rester attachés dans leur ceinture de sécurité pendant que le véhicule roule. Les coussins de sécurité SRS (Système de Retenue Supplémentaire) ne dispensent pas du port de la ceinture de sécurité. En combinaison avec les ceintures de sécurité, il assure la meilleure protection possible en cas d'accident grave.

**Ne pas porter de ceinture de sécurité augmente le risque de**

blessures graves ou mortelles en cas de collision, même si le véhicule est équipé de coussins de sécurité SRS.

- Le coussin de sécurité SRS se déploie très rapidement avec une énergie considérable. Les personnes qui ne se tiennent pas assises correctement sur leur siège quand le coussin de sécurité SRS se déploie risquent d'être gravement blessées. Les coussins de sécurité SRS occupant assez d'espace quand ils se déploient, le conducteur doit se tenir assis au fond du siège bien droit contre le dossier et éloigné du volant autant que le permet le maintien d'une parfaite maîtrise du véhicule, et le passager avant doit reculer son siège le plus possible et se tenir au fond du siège bien droit contre le dossier.

Pour des consignes et précautions, lisez attentivement les chapitres suivants.

- Pour des informations relatives au système de ceinture de sécurité, reportez-vous à "Ceintures de sécurité" ¶ 1-12.
- Pour des informations relatives au système de coussin de sécurité SRS, reportez-vous à "Coussin de sécurité

\*SRS (coussin de sécurité du Système de Retenue Supplémentaire) ¶ 1-39.

### ■ Sécurité des enfants



- **Ne tenez jamais un enfant sur vos genoux ou dans vos bras pendant que le véhicule roule. Il est impossible à un passager de protéger ainsi un enfant en cas de collision car l'enfant se trouverait pris entre le corps du passager et les structures du véhicule.**
- **Lorsqu'ils voyagent à bord du véhicule, les nourrissons et les enfants en bas âge doivent toujours être installés sur le siège **ARRIÈRE** dans des systèmes de retenue pour nourrisson ou enfant de type approprié à leur âge, leur taille et leur poids. Si un enfant est trop grand pour utiliser un système de retenue pour enfant, il faut l'installer sur le siège **ARRIÈRE** et l'attacher avec la ceinture de sécurité du siège. Les statistiques d'accidents prouvent que les enfants sont plus en sécurité correctement**

attachés sur les sièges arrière plutôt que sur les sièges avant. Ne laissez jamais un enfant se tenir debout ou à genoux sur le siège.

- Les enfants âgés de moins de 12 ans doivent voyager toujours sur le siège ARRIÈRE correctement attachés dans un système de retenue pour enfant ou avec la ceinture de sécurité. Le coussin de sécurité SRS se déploie très rapidement avec une énergie considérable, et il peut blesser ou même tuer un enfant s'il est âgé de moins de 12 ans et qu'il n'est pas attaché ou mal attaché. Plus légers et moins robustes que les adultes, les enfants sont plus exposés au risque de blessures par déploiement du coussin de sécurité.
- **N'INSTALLEZ JAMAIS SUR LE SIÈGE AVANT UN SIÈGE POUR ENFANT Tourné vers l'arrière. Placer la tête de l'enfant trop près du coussin de sécurité SRS lui fait courir le risque de blessures graves ou mortelles.**
- Mettez toujours les verrous de

sécurité pour enfants en position "LOCK" lorsque des enfants se trouvent sur le siège arrière. Un accident grave pourrait se produire si un enfant ouvrait accidentellement une portière et tombait du véhicule. Reportez-vous à "Verrous de sécurité pour enfants" ¶2-21.

- Quand il y a des enfants à bord du véhicule, bloquez toujours les vitres des portières des passagers à l'aide de l'interrupteur de condamnation des lève-vitres. Faute de quoi les enfants pourraient se blesser en manipulant les lève-vitres électriques. Reportez-vous à "Lève-vitres électriques" ¶2-22.
- Ne laissez jamais des enfants seuls à bord du véhicule. Ils pourraient se blesser ou provoquer un accident en manipulant les commandes du véhicule. En outre, par temps chaud ou ensoleillé, la température à l'intérieur d'un véhicule fermé peut s'élever au point d'entraîner de graves malaises et même la mort.

Pour des consignes et précautions, lisez attentivement les chapitres suivants.

- Pour des informations relatives au système de ceinture de sécurité, reportez-vous à "Ceintures de sécurité" ¶1-12.
- Pour des informations relatives au système de retenue pour enfant, reportez-vous à "Systèmes de retenue pour enfant" ¶1-26.
- Pour des informations relatives au système de coussin de sécurité SRS, reportez-vous à "Coussin de sécurité \*SRS (coussin de sécurité du Système de Retenue Supplémentaire)" ¶1-39.

## ■ Gaz d'échappement du moteur (monoxyde de carbone)



**DANGER**

- Ne respirez jamais les gaz d'échappement du moteur. Le monoxyde de carbone contenu dans les gaz d'échappement du moteur est incolore et inodore, mais son inhalation est dangereuse et peut même entraîner la mort.
- Le système d'échappement doit toujours être maintenu en bon état pour éviter que les gaz d'échappement du moteur ne pénètrent dans le véhicule.
- Ne laissez jamais tourner le moteur du véhicule dans un garage

ou un local fermé, sauf pendant le minimum de temps nécessaire à l'entrée ou à la sortie du véhicule.

- Évitez de rester longtemps dans le véhicule en stationnement en laissant le moteur en marche. Si vous ne pouvez l'éviter, mettez la soufflante de ventilation en marche pour forcer l'entrée d'air frais dans le véhicule.
- Pour que le système de ventilation puisse fonctionner normalement, débarrassez la grille de la prise d'air de ventilation avant de la neige, des feuilles ou des autres corps étrangers qui l'encombrent.
- Si vous avez l'impression que les gaz d'échappement pénètrent dans le véhicule, faites contrôler et réparer le véhicule le plus tôt possible. Si vous devez utiliser le véhicule dans cet état, roulez avec toutes les vitres grandes ouvertes.
- Pour éviter que les gaz d'échappement ne pénètrent dans le véhicule, ne roulez pas avec le hayon ouvert.

## ■ Alcool et conduite



Il est très dangereux de conduire après avoir bu. La présence d'alcool dans le sang rend les réflexes plus lents et amoindrit les facultés sensorielles, la vigilance et la sûreté de jugement. Prendre le volant après avoir bu, même peu, augmente le risque d'accident grave voire mortel, pour vous comme pour les personnes alentours. En outre, en cas d'accident, l'alcool est un facteur d'accroissement de la gravité des blessures.

**Ne conduisez pas après avoir bu.**

La conduite en état d'ivresse compte parmi les causes d'accident les plus fréquentes. Les effets de l'alcool ne sont pas les mêmes d'une personne à l'autre, et il se peut que vous ayez trop bu pour conduire en toute sécurité même avec un taux d'alcool dans le sang inférieur à la limite tolérée par la réglementation. Le plus sûr est de ne pas conduire si on a bu. Si vous avez bu et ne pouvez faire autrement que de conduire, arrêtez de boire et, avant de prendre le volant, attendez que les effets de l'alcool se

soient complètement dissipés.

## ■ Médicaments et conduite



Certains médicaments (en vente libre ou sur ordonnance) rendent les réflexes plus lents et amoindrissent les facultés sensorielles, la vigilance et la sûreté de jugement. Si vous conduisez après avoir pris de tels médicaments, vous courez le risque d'être gravement blessé ou de vous tuer, et vous faites courir ce risque à d'autres.

Quand vous prenez des médicaments, renseignez-vous auprès de votre médecin ou de votre pharmacien, ou lisez la notice fournie avec ces médicaments, pour savoir s'ils sont susceptibles de nuire à vos facultés de conducteur. Ne conduisez pas après avoir pris un médicament induisant une certaine somnolence ou affectant les réflexes indispensables à la conduite d'un véhicule automobile en toute sécurité. Quand votre état de santé vous oblige à prendre des médicaments, n'oubliez pas de demander l'avis de votre médecin à ce sujet.

Ne conduisez jamais sous l'influence d'un

stupéfiant interdit par la loi, quel qu'il soit. Pour votre santé et votre bien-être, nous vous enjoignons de ne jamais prendre de drogue ou stupéfiant interdit par la loi, et de suivre un traitement dans le cas où vous seriez sous la dépendance d'une telle substance.

### ■ Fatigue, sommeil et conduite

#### DANGER

La fatigue et le sommeil rendent les réflexes plus lents et amoindrissent les facultés sensorielles, la vigilance et la sûreté de jugement. Si vous conduisez quand vous êtes fatigué ou quand vous avez sommeil, vous courez le risque d'être gravement blessé ou de vous tuer, et vous faites courir ce risque à d'autres.

Si vous vous sentez fatigué ou si vous avez sommeil, ne persistez pas à conduire mais cherchez plutôt un endroit sûr pour stationner et vous reposer. Au cours de longs déplacements, faites la pause à intervalles réguliers pour vous détendre et reprendre la route dans de bonnes conditions. Dans la mesure du possible, partagez le temps de conduite avec d'autres.

### ■ Modification du véhicule

#### ATTENTION

Modifiez votre véhicule avec des pièces ou accessoires d'origine SUBARU uniquement. Toute autre type de modification risque d'en affecter les performances, la sécurité ou la longévité, et peut même constituer une infraction des réglementations gouvernementales. En outre, les dégradations ou baisses de performances résultant de ce genre de modifications ne sont pas couvertes par les garanties du véhicule.

### ■ Téléphone de voiture/cellulaire et conduite

#### ATTENTION

L'usage d'un téléphone de voiture ou d'un téléphone cellulaire par le conducteur distrait l'attention de la conduite, ce qui peut causer un accident. Si vous téléphonez tout en conduisant, il vaut mieux s'arrêter sur l'accotement de la route avant d'utiliser le téléphone de voiture/téléphone cellulaire. Dans certains États/départements, il est interdit d'utiliser en conduisant un téléphone autre que type mains libres.

## ■ Animaux de compagnie à bord du véhicule

Laissé en liberté dans le véhicule, un animal de compagnie risque de vous gêner pour conduire ou de distraire votre attention de la conduite. En cas de collision ou d'arrêt brusque, un animal laissé en liberté ou sa cage risque d'être projeté et de blesser les occupants du véhicule. En outre, l'animal risque lui-même d'être blessé. Pour votre sécurité comme pour la leur, attachez les animaux de compagnie que vous prenez à bord de votre véhicule. Il existe dans ce but des harnais spéciaux se fixant au siège arrière par une ceinture de sécurité, ou bien installez l'animal dans un panier de transport et immobilisez le panier en passant une ceinture de sécurité dans la poignée du panier. N'attachez jamais un animal ou son panier de transport sur le siège passager avant. Pour plus de précisions, renseignez-vous auprès d'un vétérinaire, d'une association de protection des animaux ou d'une boutique d'animaux de compagnie.

## ■ Pression des pneus

Contrôlez et, si nécessaire, réglez la pression des pneus (roue de secours comprise) au moins une fois par mois et avant chaque long trajet.

Vérifiez la pression des pneus quand les pneus sont froids. Utilisez un gonfleur à manomètre pour ajuster la pression à la valeur indiquée sur l'étiquette des pneus. Pour de plus amples informations, reportez-vous à "Roues et pneus" 11-33.

### DANGER

**Rouler à grande vitesse avec des pneus trop peu gonflés entraîne une déformation importante et un échauffement rapide des pneus. Une brusque élévation de la température d'un pneu peut entraîner le décollement de la bande de roulement et la destruction du pneu. Il en résulterait une perte de contrôle du véhicule avec risque d'accident.**

## ■ Proposition de l'état de Californie 65 avertissement

### DANGER

**Les gaz d'échappement des moteurs, certains de leurs composants, et certaines matières utilisées dans les véhicules contiennent ou émettent des substances reconnues par l'État de Californie comme cancérigènes ou susceptibles de causer des malformations à la naissance ou autres défauts à la reproduction. De plus, certains fluides utilisés dans les véhicules et certaines composants provenant de l'usure de substances de l'automobiles contiennent ou émettent des produits chimiques reconnus dans l'État de Californie comme cancérigènes ou susceptibles de causer des malformations à la naissance ou autres défauts de la reproduction.**

## ■ Conduite sur pavé et hors-route

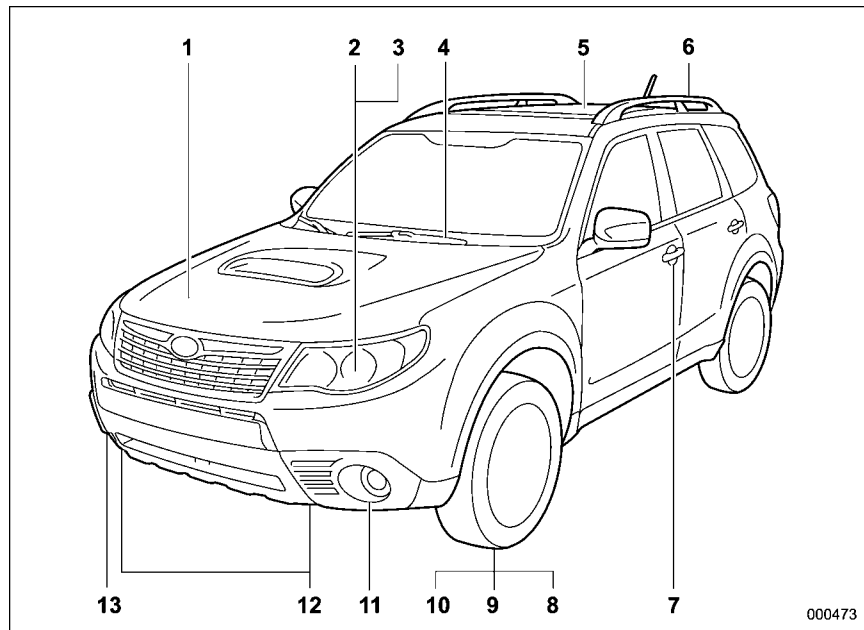
Ce véhicule est classé dans la catégorie des véhicules utilitaires. On constate que les accidents avec retournement sont plus fréquents pour les véhicules utilitaires que pour les autres types de véhicules. Votre véhicule a une garde au sol plus élevée et un centre de gravité plus haut, ce qui fait qu'elle se retourne plus facilement qu'une voiture de tourisme ordinaire. Son comportement et sa manœuvrabilité ne sont pas identiques à ceux des voitures de tourisme ordinaires. Pour cette raison, veuillez lire attentivement la section suivante et observer les instructions et mises en garde pour éviter les risques de blessures graves voire mortelles provoquées par la perte de contrôle, le retournement du véhicule ou d'autres types d'accidents. Reportez-vous à "Conduite sur pavé et hors-route" ¶ 8-6.

## Table des matières

|   |           |
|---|-----------|
| <i>Sièges, ceintures de sécurité et coussins de sécurité SRS</i>                | <b>1</b>  |
| <i>Clés et portières</i>  | <b>2</b>  |
| <i>Instruments et commandes</i>   | <b>3</b>  |
| <i>Climatisation</i>  | <b>4</b>  |
| <i>Équipement audio</i>   | <b>5</b>  |
| <i>Équipements intérieurs</i>   | <b>6</b>  |
| <i>Démarrage et conduite</i>  | <b>7</b>  |
| <i>Conseils de conduite</i>   | <b>8</b>  |
| <i>En cas d'urgence</i>   | <b>9</b>  |
| <i>Soins du véhicule</i>  | <b>10</b> |
| <i>Entretien et réparations</i>   | <b>11</b> |
| <i>Caractéristiques techniques</i>  | <b>12</b> |
| <i>Informations au consommateur et déclaration en cas de défaut de sécurité</i> | <b>13</b> |
| <i>Index</i>  | <b>14</b> |

## Index illustré

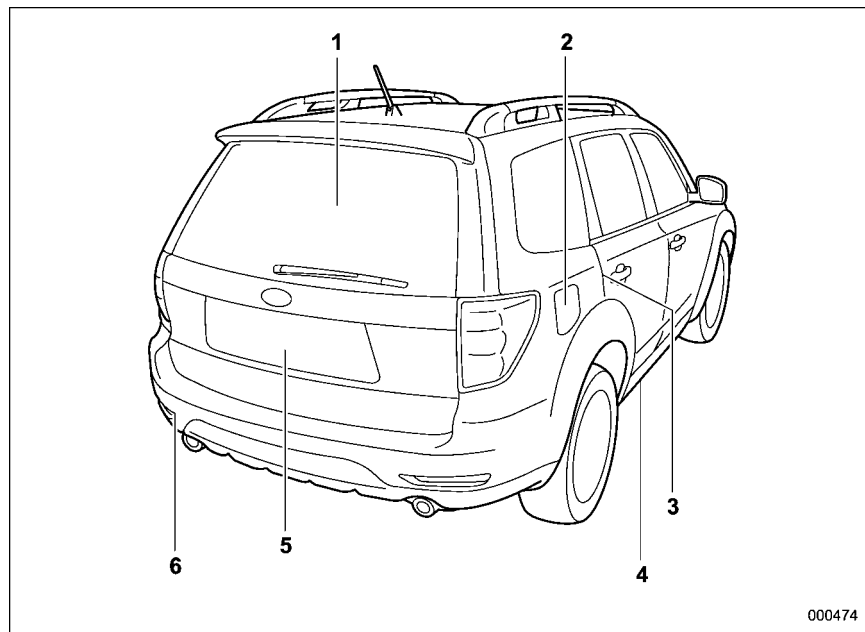
### ■ Extérieur



- 1) Capot moteur (page 11-5)
- 2) Commande des phares (page 3-28)
- 3) Remplacement des ampoules (page 11-50)
- 4) Commande d'essuie-glaces (page 3-34)
- 5) Toit ouvrant opaque (page 2-25)
- 6) Rail de toit (page 8-15)
- 7) Serrures de portière (page 2-5)
- 8) Pression des pneus (page 11-35)
- 9) Crevaisons (page 9-6)
- 10) Chaînes antidérapantes (page 8-12)
- 11) Commande des feux antibrouillard avant (page 3-31)
- 12) Crochets d'arrimage (page 9-14)
- 13) Crochet de remorquage (page 9-14)

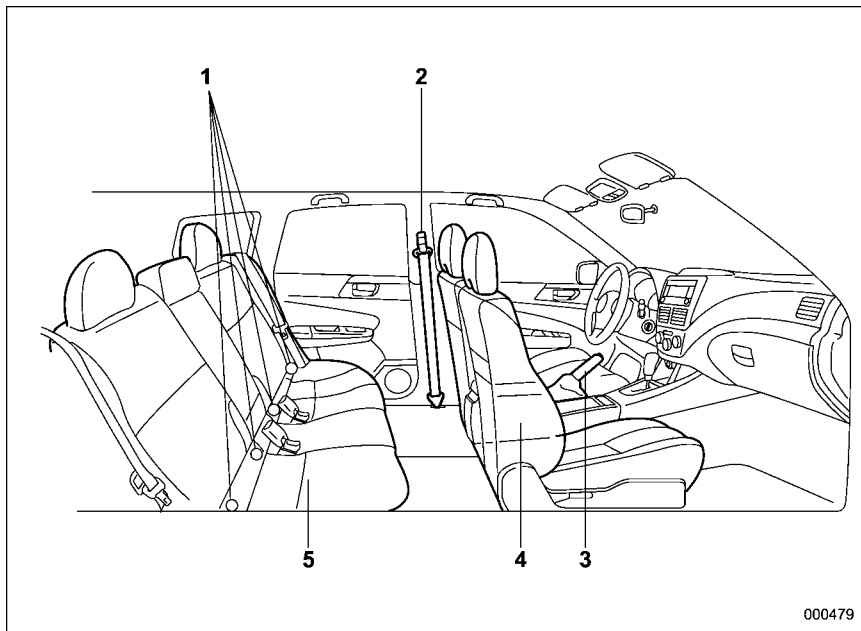
000473



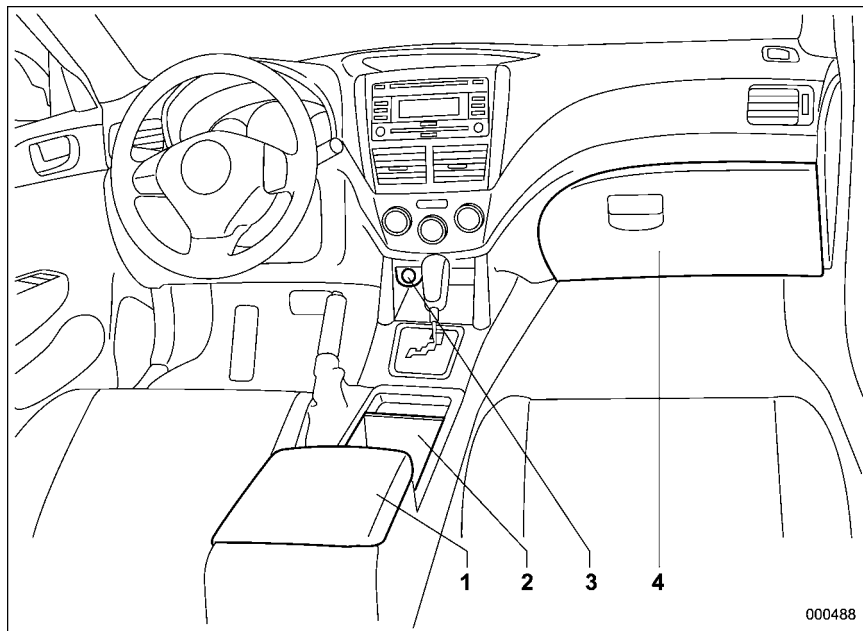


- 1) Bouton de désembueur de lunette arrière (page 3-39)
- 2) Volet et bouchon de remplissage en carburant (page 7-5)
- 3) Verrous de sécurité pour enfants (page 2-21)
- 4) Crochet d'arrimage (page 9-14)
- 5) Hayon (page 2-24)
- 6) Crochet de remorquage (page 9-14)

000474

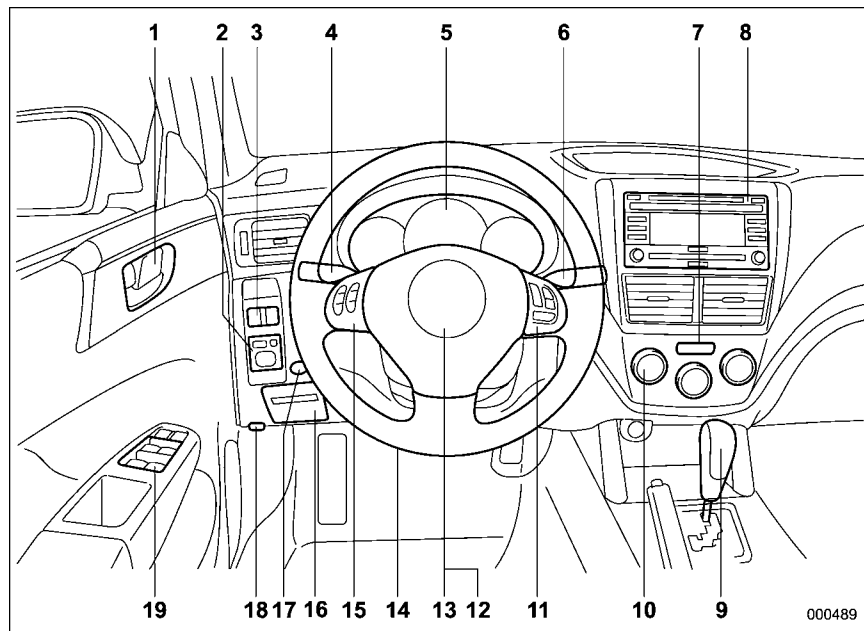
**■ Habitacle****▼ Habitacle**

- 1) Ancrages inférieurs pour le système de retenue pour enfant (page 1-34)
- 2) Ceinture de sécurité (page 1-12)
- 3) Levier de frein de stationnement (page 7-37)
- 4) Siège avant (page 1-2)
- 5) Siège arrière (page 1-8)



- 1) Console centrale (page 6-5)
- 2) Porte-gobelet (page 6-8)
- 3) Prise d'alimentation électrique avant (page 6-10)
- 4) Boîte à gants (page 6-5)

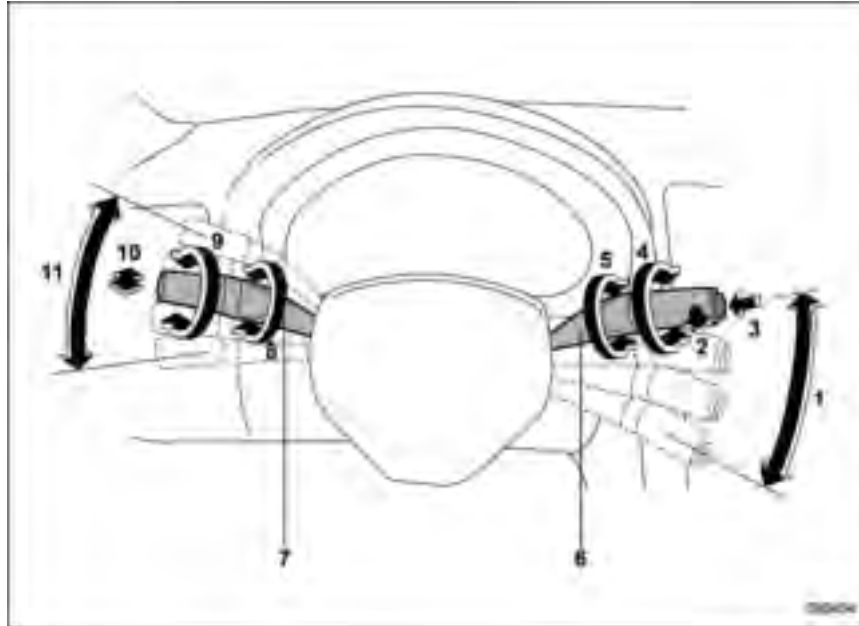
## ■ Tableau de bord



- 1) Serrures de portière (page 2-5)
- 2) Commande de rétroviseur extérieur (page 3-38)
- 3) Réglage d'intensité lumineuse (page 3-31)
- 4) Manette de commande d'éclairages (page 3-28)
- 5) Instruments de bord (page 3-6)
- 6) Manette de commande des essuie-glaces (page 3-32)
- 7) Commutateur des feux de détresse (page 3-6)
- 8) Équipement audio (page 5-1)
- 9) Levier de changement de vitesses (B/M) (page 7-17)/Levier sélecteur (BVA) (page 7-18)
- 10) Climatisation (page 4-1)
- 11) Régulateur de vitesse (page 7-40)
- 12) Avertisseur sonore (page 3-42)
- 13) Coussin de sécurité SRS (page 1-39)
- 14) Volant inclinable/télescopique (page 3-41)
- 15) Touches de commande audio (page 5-27)
- 16) Boîte à fusibles (page 11-48)
- 17) Commande de désactivation du Contrôle de Dynamique du Véhicule (page 7-34)
- 18) Bouton d'ouverture du capot (page 11-5)
- 19) Lève-vitres électriques (page 2-22)

000489

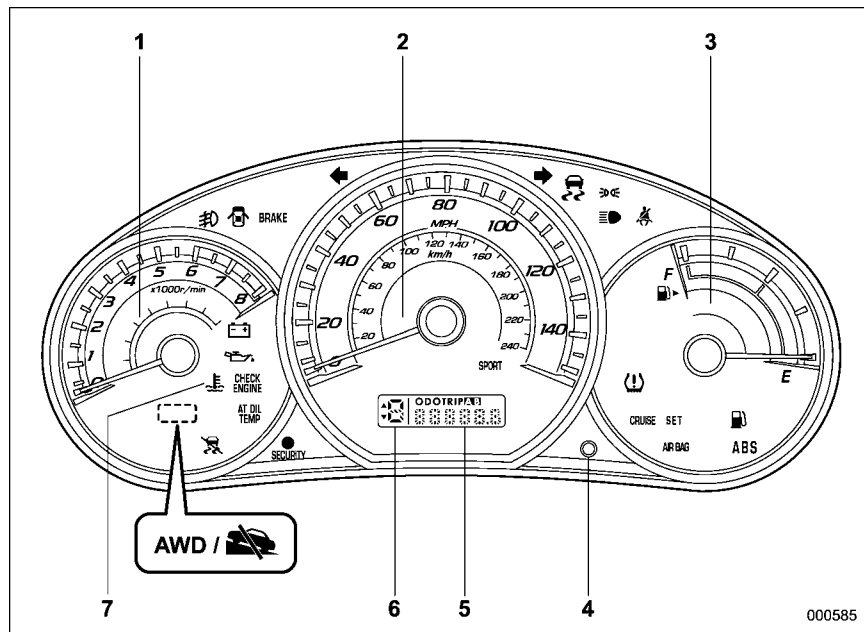
## ■ Commandes/manettes de réglage des lumières et des essuie-glaces



- 1) Essuie-glaces de pare-brise (page 3-34)
- 2) Bruine (page 3-34)
- 3) Lave-glace de pare-brise (page 3-35)
- 4) Commande d'essuie-glaces et de lave-glace de lunette arrière (page 3-35)
- 5) Interrupteur de réglage de la fréquence de balayage des essuie-glaces intermittents (page 3-34)
- 6) Manette de commande des essuie-glaces (page 3-32)
- 7) Commande de réglage d'éclairage (page 3-28)
- 8) Commande des feux antibrouillard (page 3-31)
- 9) ON/OFF des phares (page 3-28)
- 10) Appels de phares et inverseur feux de route/feux de croisement (page 3-29)
- 11) Clignotants de direction (page 3-30)

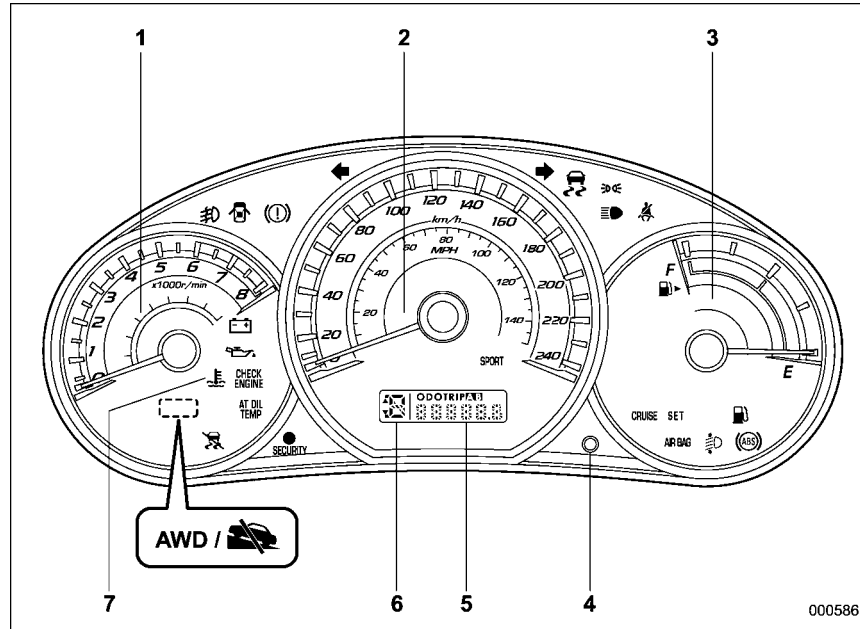
## ■ Instruments de bord

### ▼ Modèles spécification des États-Unis








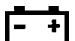
- 1) Compte-tours (page 3-8)
- 2) Indicateur de vitesse (page 3-7)
- 3) Jauge de carburant (page 3-8)
- 4) Bouton de sélection compteur journalier A/B et de remise à zéro (page 3-6)
- 5) Compteur totalisateur/journalier (page 3-7)
- 6) Levier sélecteur et indicateur de la position du rapport engagé (modèles BVA) (page 3-23)
- 7) Témoin indicateur de température basse de liquide de refroidissement/Témoin avertisseur de température élevée de liquide de refroidissement (page 3-14)


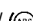
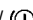




▼ Sauf modèles spécifications des États-Unis










- 1) Compte-tours (page 3-8)
- 2) Indicateur de vitesse (page 3-7)
- 3) Jauge de carburant (page 3-8)
- 4) Bouton de sélection compteur journalier A/B et de remise à zéro (page 3-6)
- 5) Compteur totalisateur/journalier (page 3-7)
- 6) Levier sélecteur et indicateur de la position du rapport engagé (modèles BVA) (page 3-23)
- 7) Témoin indicateur de température basse de liquide de refroidissement/Témoin avertisseur de température élevée de liquide de refroidissement (page 3-14)


## ■ Témoins avertisseurs et indicateurs

| Repère  | Nom   | Page |
|---|---|------|
|        | Témoin avertisseur de ceinture de sécurité  | 3-11 |
|        | Témoin avertisseur de ceinture de sécurité du passager avant  | 3-11 |
| AIR BAG   | Témoin avertisseur de coussin de sécurité SRS   | 3-12 |
| ON /   | Indicateur ON du coussin de sécurité frontal du passager avant  | 3-13 |
| OFF /  | Indicateur OFF du coussin de sécurité frontal du passager avant   | 3-13 |
| CHECK ENGINE  | Témoin avertisseur CHECK ENGINE/Témoin indicateur d'anomalie de fonctionnement  | 3-13 |
|        | Témoin indicateur de température basse de liquide de refroidissement/Témoin avertisseur de température élevée de liquide de refroidissement | 3-14 |
|        | Témoin avertisseur de charge  | 3-15 |

| Repère  | Nom   | Page |
|---|---|------|
|          | Témoin avertisseur de pression d'huile  | 3-15 |
| AT OIL TEMP   | Témoin avertisseur de surchauffe de l'huile de boîte de vitesses automatique AT OIL TEMP (modèles BVA)                          | 3-16 |
| ABS /    | Témoin avertisseur des freins antiblocage (ABS)   | 3-18 |
| BRAKE /  | Témoin avertisseur du système des freins  | 3-19 |
|          | Témoin avertisseur d'ouverture de portière  | 3-20 |
| AWD   | Témoin avertisseur AWD (modèles BVA)  | 3-20 |
|          | Témoin avertisseur d'assistance de démarrage en côte (modèles B/M)  | 3-20 |
|          | Témoin indicateur de fonctionnement du Contrôle de Dynamique du Véhicule  | 3-21 |
|          | Témoin avertisseur du Contrôle de Dynamique du Véhicule/Témoin indicateur de désactivation du Contrôle de Dynamique du Véhicule | 3-21 |

| Repère  | Nom  | Page |
|---|--|------|
|  | Témoins indicateurs des clignotants de direction   | 3-23 |
|  | Témoin indicateur des feux de route  | 3-24 |
|  | Témoin avertisseur du dispositif de réglage automatique de portée des phares (modèles avec phares à décharge sous haute intensité [HID]) | 3-21 |
|  | Témoin indicateur de feux antibrouillard avant (selon modèles)   | 3-24 |
|  | Témoin indicateur du système de sécurité   | 3-23 |
|  | Témoin indicateur des phares   | 3-24 |
| CRUISE  | Témoin indicateur de régulateur de vitesse   | 3-24 |
| SET   | Témoin indicateur de réglage du régulateur de vitesse constante  | 3-24 |
|  | Témoin avertisseur de bas niveau de carburant  | 3-20 |



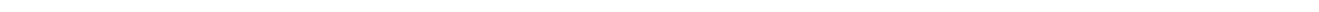
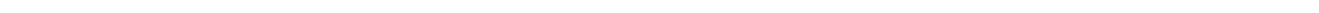
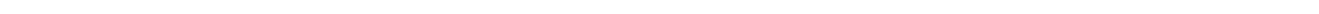
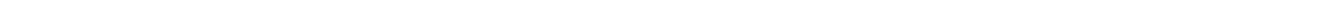
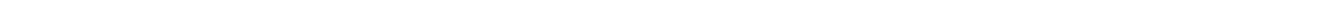
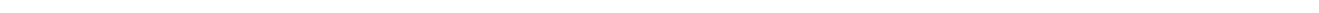
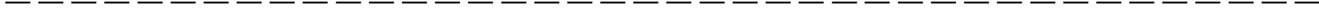
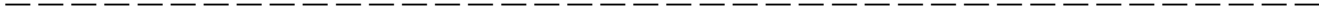
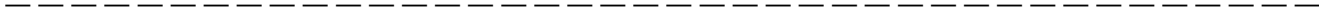
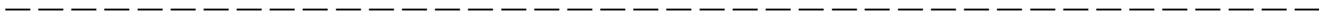
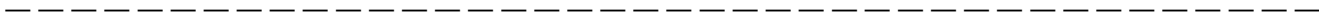
| Repère  | Nom  | Page |
|---|--|------|
|  | Témoin avertisseur de basse pression des pneus (modèles spécifications des États-Unis) | 3-16 |
| SPORT   | Témoin indicateur de mode SPORT (modèles BVA)  | 3-23 |

## Réglage des fonctions

Vous pouvez demander à un concessionnaire SUBARU de changer le réglage des fonctions indiqué dans le tableau ci-après en fonction de vos exigences personnelles. Pour plus de détails, adressez-vous à votre concessionnaire SUBARU le plus proche. Si votre véhicule est équipé du système de navigation SUBARU d'origine, les réglages de certaines de ces fonctions peuvent se faire à partir du moniteur de navigation. Pour de plus amples détails, reportez-vous au supplément du Manuel du conducteur traitant du système de navigation.

| Rubrique   | Fonction  | Réglages possibles  | Réglage par défaut             | Page    |
|--|---|---|--------------------------------|---------|
| Système d'alarme   | Système d'alarme  | Activé/désactivé  | Activé                         | 2-16    |
|  | Délai avant début de la surveillance (après fermeture des portières)  | 0 seconde/30 secondes   | 30 secondes                    | 2-17    |
|  | Fonctionnement des capteurs d'impact (véhicules avec capteurs d'impact uniquement [option concessionnaire])   | Activé/désactivé  | Désactivé                      | 2-20    |
|  | Armement passif   | Activé/désactivé  | Désactivé                      | 2-19    |
|  | Allumage du plafonnier/lampes de lecture  | ON/OFF  | OFF                            | 2-16    |
| Système d'entrée sans la clé par télécommande  | Feux de détresse  | Activé/désactivé  | Activé                         | 2-8     |
|  | Signal sonore   | Activé/désactivé  | Activé                         | 2-10    |
| Prévention du verrouillage avec clé à l'intérieur  | Prévention du verrouillage avec clé à l'intérieur   | Activé/désactivé  | Activé                         | 2-7     |
| Système de démarrage à distance du moteur (option concessionnaire)                           | Confirmation via avertisseur sonore   | ON/OFF  | ON                             | 7-14    |
| Système de désembueur et de dégivreur pour les véhicules équipés de système de climatisation | Désembueur de lunette arrière, désembueur du rétroviseur extérieur et dégivreur d'essuie-glaces de pare-brise | Fonctionnement pendant 15 minutes/<br>Fonctionnement en continu | Désactivation après 15 minutes | 3-39    |
| Lampe de lecture/Plafonnier  | Fonction de minuterie d'extinction de la lampe de lecture/du plafonnier                                       | OFF/Court/Normal/Long   | Long                           | 6-2/6-3 |

| Rubrique  | Fonction  | Réglages possibles | Réglage par défaut | Page |
|---|---|--------------------|--------------------|------|
| Fonction de prévention de déchargement de la batterie | Fonction de prévention de déchargement de la batterie | Activé/désactivé   | Activé             | 2-6  |
| Témoin de ceinture de sécurité                        | Emet un avertissement sonore lors de la conduite      | Activé/désactivé   | Activé             | 1-14 |



# Sièges, ceintures de sécurité et coussins de sécurité SRS

|  |      |   |      |
|--|------|---|------|
| Sièges avant.....  | 1-2  | Systèmes de retenue pour enfant.....  | 1-26 |
| Siège à réglage manuel.....  | 1-3  | Où placer un système de retenue pour enfant.....  | 1-27 |
| Siège électrique<br>(siege conducteur – selon modèles).....              | 1-4  | Choix d'un système de retenue pour enfant.....  | 1-29 |
| Réglage des appuis-tête.....   | 1-5  | Installation des systèmes de retenue au moyen de la<br>ceinture de sécurité A/ELR.....  | 1-29 |
| Appui-tête actif.....  | 1-6  | Installation du siège rehausseur.....   | 1-32 |
| Sièges chauffants (selon modèles).....                                   | 1-7  | Installation d'un système de retenue pour enfant au<br>moyen des ancrages inférieurs et ancrages de<br>longe (LATCH).....   | 1-34 |
| Sièges arrière.....  | 1-8  | Ancrage de longe supérieure.....  | 1-37 |
| Accoudoir.....   | 1-8  | Coussin de sécurité *SRS (coussin de<br>sécurité du Système de Retenue<br>Supplémentaire).....  | 1-39 |
| Réglage des appuis-tête.....   | 1-9  | Véhicules avec coussins de sécurité SRS et<br>retenues abdominales/baudrier pour le<br>conducteur, le passager avant et les passagers<br>arrière côté portière..... | 1-39 |
| Inclinaison du dossier (selon modèles).....                              | 1-10 | Système SUBARU de coussin de sécurité frontal<br>perfectionné.....  | 1-43 |
| Dossier arrière rabattable.....  | 1-11 | Coussin de sécurité latéral SRS et rideau de sécurité<br>SRS.....   | 1-55 |
| Ceintures de sécurité.....   | 1-12 | Surveillance du système de coussin de sécurité<br>SRS.....  | 1-66 |
| Conseils à propos des ceintures de sécurité.....                         | 1-12 | Entretien du système de coussin de sécurité<br>SRS.....   | 1-67 |
| Enrouleur à blocage d'urgence (ELR).....                                 | 1-13 | Précautions concernant les modifications apportées<br>aux véhicules.....  | 1-68 |
| Enrouleur à blocage automatique/d'urgence<br>(A/ELR).....                | 1-13 |   |      |
| Témoin avertisseur et carillon de ceinture de<br>sécurité.....           | 1-14 |   |      |
| Pour attacher votre ceinture de sécurité.....                            | 1-15 |   |      |
| Entretien des ceintures de sécurité.....                                 | 1-22 |   |      |
| Prétensionneurs des ceintures de sécurité<br>avant.....                  | 1-22 |   |      |
| Surveillance du système.....   | 1-24 |   |      |
| Entretien du système.....  | 1-25 |   |      |
| Précautions concernant les modifications apportées<br>aux véhicules..... | 1-25 |   |      |

## Sièges avant

### DANGER

- Le conducteur ne doit jamais régler son siège tout en roulant car il y a risque de perte de contrôle du véhicule et d'accident.
- Avant de régler le siège, assurez-vous que les passagers arrière ont les mains et les pieds à l'écart du mécanisme de réglage, et qu'aucune charge ne vient bloquer ce dernier.
- La ceinture de sécurité assure la meilleure protection possible lorsque l'occupant du siège se tient assis le plus en arrière possible sur le coussin, droit contre le dossier. Pour éviter que l'occupant du siège ne risque de glisser sous sa ceinture de sécurité lors d'une collision, le dossier des sièges avant doit toujours être en position verticale quand le véhicule roule. Si le dossier des sièges avant se trouve en position inclinée au moment de la collision, l'occupant du siège risque de glisser

sous la sangle sous-abdominale, celle-ci lui remontant sur l'abdomen, ce qui peut entraîner des blessures très graves voire mortelles.

- Le coussin de sécurité SRS se déploie très rapidement avec une énergie considérable. Les personnes qui ne se tiennent pas assises correctement sur leur siège quand le coussin de sécurité SRS se déploie risquent d'être gravement blessées. Les coussins de sécurité SRS occupant assez d'espace quand ils se déploient, le conducteur doit se tenir assis au fond du siège bien droit contre le dossier et éloigné du volant autant que le permet le maintien d'une parfaite maîtrise du véhicule, et le passager avant doit reculer son siège le plus possible et se tenir au fond du siège bien droit contre le dossier.



### DANGER

Les enfants de moins de 12 ans doivent toujours être installés sur les sièges arrière et convenablement attachés à tout moment. Le coussin de sécurité SRS se déploie très rapidement avec une énergie considérable, et il peut blesser ou même tuer un enfant s'il est âgé de moins de 12 ans et qu'il n'est pas attaché ou mal attaché. Plus légers et moins robustes que les adultes, les enfants sont plus exposés au risque de blessures par déploiement du coussin de sécurité. Pour cette raison, nous vous recommandons vivement de veiller à ce que TOUS les enfants (ceux utilisant un sys-

tème de retenue pour enfant et aussi ceux qui sont trop grands pour en utiliser un) voyagent sur les sièges **ARRIÈRE** et soient convenablement attachés au moyen d'un système de retenue pour enfant ou de la ceinture de sécurité du siège, compte tenu de leur âge, de leur taille et de leur poids. Veillez à ce que **TOUS** les systèmes de retenue pour enfant (y compris les sièges pour enfant tournés vers l'avant) soient toujours installés sur les sièges **ARRIÈRE**.

**N'INSTALLEZ JAMAIS SUR LE SIÈGE AVANT UN SIÈGE POUR ENFANT Tourné vers l'ARRIÈRE. PLACER UN ENFANT TROP PRÈS DU COUSSIN DE SÉCURITÉ SRS LUI FAIT COURIR LE RISQUE DE BLESSURES GRAVES OU MORTELLES.**

Les statistiques d'accidents prouvent que les enfants sont plus en sécurité correctement attachés sur les sièges arrière plutôt que sur les sièges avant. Pour des consignes et précautions relatives aux systèmes de retenue pour enfant, reportez-vous à "Systèmes de retenue pour enfant" 1-26.

## ■ Siège à réglage manuel

### ▼ Réglage vers l'avant et vers l'arrière



Tirez la manette vers le haut et déplacez le siège jusqu'à la position désirée. Après avoir relâché la manette, essayez de déplacer le siège vers l'avant et l'arrière pour vous assurer qu'il est bien bloqué en position.

### ▼ Inclinaison du dossier



Tirez la manette d'inclinaison vers le haut et amenez le dossier à la position souhaitée. Relâchez la manette et assurez-vous que le dossier est bien bloqué en position. En position inclinée, le dossier de siège risque de se redresser brusquement et avec force lorsque l'on tire sur la manette. Lorsque vous actionnez la manette d'inclinaison afin de ramener le dossier de siège en position, retenez le dossier légèrement de manière à le redresser lentement.



**⚠ DANGER**

Pour éviter que l'occupant du siège ne glisse sous la ceinture de sécurité dans l'éventualité d'une collision, le dossier de siège doit toujours être en position verticale quand le véhicule est en mouvement. Par ailleurs, il ne faut placer aucun objet (coussin ou autre) entre l'occupant du siège et le dossier. Ceci tend à favoriser le glissement de l'occupant sous la sangle sous-abdominale ou la remontée de la sangle sur l'abdomen et crée un risque de blessures graves ou mortelles.

▼ Réglage de hauteur du coussin de siège (siège conducteur)



- 1) Quand on pousse la manette vers le bas, le siège descend.
- 2) Quand on tire la manette vers le haut, le siège monte.

La hauteur du siège se règle en déplaçant la manette de réglage du coussin de siège vers le haut ou vers le bas.

■ Siège électrique (siège conducteur – selon modèles)



- 1) **Commutateur de réglage avant-arrière du siège**  
Déplacez le commutateur vers l'avant ou l'arrière pour avancer ou reculer le siège. Il n'est pas possible de régler l'inclinaison



ou la hauteur du coussin de siège pendant le réglage de la position avant-arrière du siège.

2) **Commutateur de réglage d'angle du coussin de siège**

Pour régler l'angle du coussin de siège, tirez l'extrémité avant du commutateur vers le haut, ou poussez-la vers le bas.

3) **Commutateur de réglage d'inclinaison du dossier de siège**

Pour régler l'inclinaison du dossier, actionnez le commutateur.

4) **Commutateur de réglage de hauteur du coussin de siège**

Pour régler la hauteur du coussin de siège, tirez l'extrémité arrière du commutateur vers le haut, ou poussez-la vers le bas.

5) **Commutateur de réglage d'appui lombaire**

Appuyez sur l'extrémité avant du commutateur pour un soutien accru du bas du dos. Appuyez sur l'extrémité arrière du commutateur pour un soutien moindre du bas du dos.



**⚠ DANGER**

**Pour éviter que l'occupant du siège ne glisse sous la ceinture de sécurité dans l'éventualité d'une collision, le dossier de siège doit toujours être en position verticale quand le véhicule est en mouvement. Par ailleurs, il ne faut placer aucun objet (coussin ou autre) entre l'occupant du siège et le dossier. Ceci tend à favoriser le glissement de l'occupant sous la sangle sous-abdominale ou la remontée de la sangle sur l'abdomen et crée un risque de blessures graves ou mortelles.**

**■ Réglage des appuis-tête**



- 1) Appui-tête
- 2) Bouton de libération

Pour placer l'appui-tête plus haut, tirez-le vers le haut.

Pour le placer plus bas, poussez vers le bas tout en appuyant sur le bouton de libération qui se trouve sur le haut du dossier.

- Pour enlever l'appui-tête  
Tout en appuyant sur le bouton de libération, enlevez l'appui-tête.

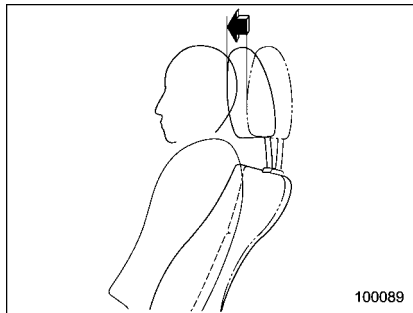
- Pour installer l'appui-tête  
Installez l'appui-tête dans les trous situés en haut du dossier de siège jusqu'au dé clic.

L'appui-tête doit être réglé de sorte que le centre de l'appui-tête soit au niveau du haut des oreilles de l'occupant du siège.

**⚠ DANGER**

**Ne roulez jamais avec les appuis-tête enlevés car ils sont conçus pour réduire le risque de blessure à la nuque en cas de collision par l'arrière. Par conséquent, lorsque vous enlevez les appuis-tête, tous les appuis-tête devront être réinstallés pour la sécurité des passagers.**

**■ Appui-tête actif**



Les sièges avant de votre véhicule sont équipés d'appuis-tête actifs. Ils basculent

automatiquement légèrement en avant dans l'éventualité où le véhicule reçoit un choc par l'arrière, ce qui réduit l'amplitude du mouvement de la nuque vers l'arrière pour atténuer l'effet de "coup du lapin". Pour une efficacité maximum, la hauteur de l'appui-tête doit être réglée de telle sorte que le centre de l'appui-tête se trouve au niveau du haut des oreilles de l'occupant du siège.

**⚠ ATTENTION**

- Un appui-tête actif n'est efficace que s'il a été réglé à la bonne hauteur et si le conducteur/passager du siège se tient dans la position correcte.
- Si votre véhicule a subi une collision par l'arrière, faites contrôler vos appuis-tête actifs par un concessionnaire agréé SUBARU.
- Les appuis-tête actifs ne fonctionnent pas toujours si l'impact arrière n'a pas été très fort.

- Une forte poussée par l'arrière ou un fort choc risquent d'endommager les appuis-tête actifs. Ils ne pourraient ensuite plus fonctionner au cas où le véhicule subirait une collision par l'arrière.

## Sièges chauffants (selon modèles)



Chaque siège avant est équipé d'un système de siège chauffant.

Les sièges chauffants fonctionnent lorsque le contacteur d'allumage est en position "Acc" ou "ON".

Les sièges chauffants sont utilisables et réglables indépendamment à quatre niveaux différents. Pour utiliser le siège chauffant de droite, tournez le cadran de réglage "R" pour amener la marque "●" à la position souhaitée. De même, pour utiliser le siège chauffant de gauche, tournez le cadran de réglage "L" pour amener la marque "●" à la position souhaitée. Pour chacun des sièges, le

chauffage est d'autant plus rapide que la marque "●" du cadran de réglage a été positionnée plus en avant. Le témoin indicateur à côté du cadran de réglage pour chaque siège chauffant s'allume lorsque le chauffage du siège correspondant est en service.

Lorsque l'intérieur du véhicule est suffisamment chaud ou si vous souhaitez quitter le véhicule, tournez toujours le cadran de réglage sur la position la plus en arrière, de sorte que la marque "●" se trouve en position d'arrêt "OFF".



### ATTENTION

- **Les personnes à peau délicate peuvent souffrir de brûlures légères même à basse température si l'usage du siège chauffant est prolongé. Quand on utilise les sièges chauffants, il faut toujours avvertir les personnes concernées.**
- **Ne recouvrez pas les sièges d'un matériau ou autre objet isolant (couverture, coussin, etc.). Cela pourrait entraîner une surchauffe des sièges chauffants.**

## REMARQUE

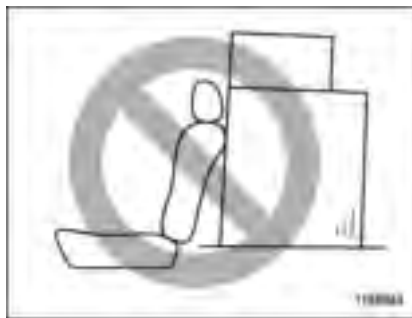
**L'usage prolongé d'un siège chauffant avec le moteur à l'arrêt peut décharger complètement la batterie.**

## Sièges arrière



### DANGER

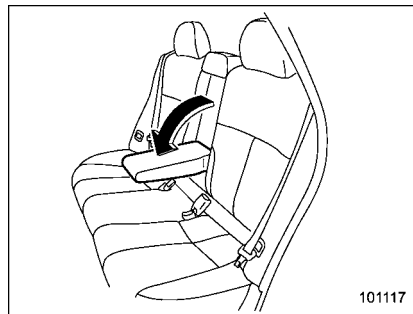
La ceinture de sécurité assure la meilleure protection possible lorsque l'occupant du siège se tient assis le plus en arrière possible sur le coussin, droit contre le dossier. Il ne faut pas interposer des coussins, etc., entre l'occupant d'un siège et le dossier ou le coussin du siège. Ceci tend à favoriser le glissement de l'occupant sous la sangle sous-abdominale ou la remontée de la sangle sur l'abdomen et crée un risque de blessures graves ou mortelles.



### DANGER

N'empilez jamais les bagages ou colis plus haut que le dossier du siège car ils pourraient tomber vers l'avant et blesser les passagers en cas d'arrêt brusque ou d'accident.

## ■ Accoudoir



Pour abaisser l'accoudoir, tirez-le par l'extrémité supérieure.

### DANGER

Afin d'éviter tout risque d'accident grave, les passagers ne doivent en aucun cas s'asseoir sur l'accoudoir central lorsque le véhicule est en mouvement.

## ■ Réglage des appuis-tête

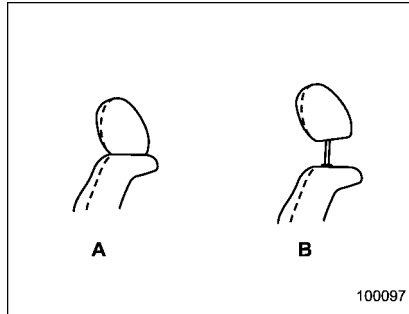
### DANGER

Ne roulez jamais avec les appuis-tête enlevés car ils sont conçus pour réduire le risque de blessure à la nuque en cas de collision par l'arrière.

### ▼ Places côté fenêtre à l'arrière

### ATTENTION

L'appui-tête n'est pas destiné à être utilisé dans la position la plus basse. Avant de prendre place sur le siège, haussez l'appui-tête jusqu'à la position appropriée, selon votre hauteur en position assise.



- A) Siège non occupé (position la plus basse)  
 B) Siège occupé (position appropriée)



Pour placer l'appui-tête plus haut, tirez-le vers le haut.

Pour le placer plus bas, poussez vers le

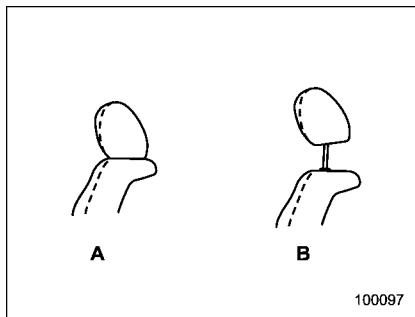
bas tout en appuyant sur le bouton de libération qui se trouve sur le haut du dossier.

L'appui-tête doit être réglé de sorte que le centre de l'appui-tête soit au niveau du haut des oreilles de l'occupant du siège. Abaissez les appuis-tête des places non occupées pour améliorer la visibilité arrière.

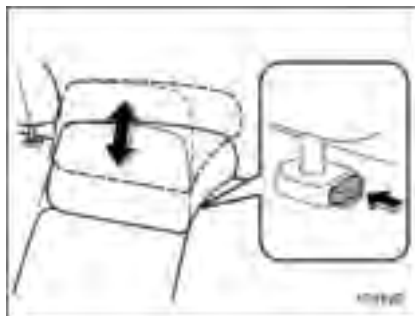
### ▼ Place du milieu à l'arrière

### ATTENTION

L'appui-tête n'est pas destiné à être utilisé dans la position la plus basse. Avant de prendre place sur le siège, haussez l'appui-tête jusqu'à la position appropriée, selon votre hauteur en position assise.



- A) Siège non occupé (position la plus basse)  
B) Siège occupé (position appropriée)



Pour le placer plus haut, tirez-le vers le haut tout en appuyant sur le bouton de libération qui se trouve sur le haut du

dossier.

Pour le placer plus bas, poussez vers le bas tout en appuyant sur le bouton de libération.

Quand la place du milieu à l'arrière est occupée, haussez l'appui-tête jusqu'à la position appropriée, selon votre hauteur en position assise. Quand la place du milieu à l'arrière n'est pas occupée, abaissez l'appui-tête pour améliorer la visibilité arrière.

### ■ Inclinaison du dossier (selon modèles)



**▲ DANGER**

Pour éviter que l'occupant du siège ne glisse sous la ceinture de sécu-

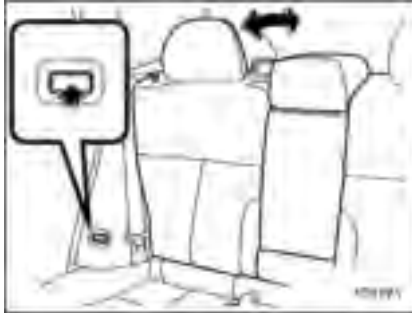
rité dans l'éventualité d'une collision, le dossier de siège doit toujours être en position verticale quand le véhicule est en mouvement. Par ailleurs, il ne faut placer aucun objet (coussin ou autre) entre l'occupant du siège et le dossier. Ceci tend à favoriser le glissement de l'occupant sous la sangle sous-abdominale ou la remontée de la sangle sur l'abdomen et crée un risque de blessures graves ou mortelles.

**▲ ATTENTION**

Si le véhicule est équipé de couverture de l'espace de chargement, suivez les précautions suivantes.

- Faites attention à ne pas vous pincer la main entre l'espace-tête et le couvercle de l'espace de chargement lorsque vous inclinez le siège arrière.
- Déplacez en arrière la couverture avant de couverture de l'espace de chargement pour que éviter de l'endommager par le dossier incliné. Reportez-vous à "Rideau de couverture de l'espace de chargement (option concession-

naire) 6-14.



Appuyez sur le commutateur et inclinez le dossier à la position souhaitée.

Relâchez le commutateur, et assurez-vous que le dossier est bien bloqué en position.

### ■ Dossier arrière rabattable

**▲ DANGER**

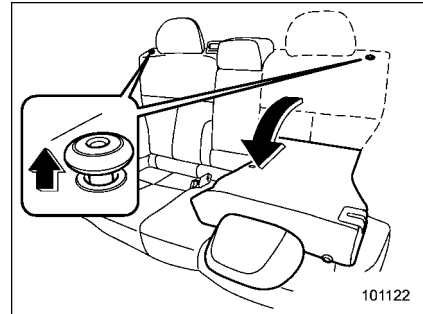
- Après avoir redressé le dossier arrière, n'oubliez pas de remettre toutes les ceintures de sécurité et la patte du coussin sur le siège. Vérifiez que les sangles-baudriers sont entièrement visibles.

- Ne laissez jamais vos passagers voyager sur le siège arrière replié ou dans l'espace de chargement. Ceci est dangereux et peut entraîner des blessures graves et mêmes mortelles.
- Attachez correctement tous les objets, en particulier ceux de grande longueur, car ils peuvent être à l'origine de graves blessures s'ils se trouvaient projetés dans l'habitacle lors d'un arrêt brusque, d'une accélération rapide ou dans un virage serré.
- Sur les véhicules équipés d'une tablette centrale de siège arrière, remettez cette dernière dans sa position d'origine avant de rabattre le dossier de siège arrière. Dans le cas contraire, la tablette risquerait de se casser, et vous vous exposeriez à des risques de blessures.

**▲ ATTENTION**

Sur les véhicules avec fonction d'inclinaison, le dossier de siège risque de se rabattre automatiquement avec force, en raison du ressort interne au système. Manipu-

lez le dossier de siège en le retenant légèrement à la main.



1. Abaissez les appuis-tête.
  2. Tirez sur le bouton de libération et rabattez le dossier.
- Pour ramener le dossier à sa position d'origine, relevez le dossier jusqu'à ce qu'il se verrouille en position et vérifiez qu'il est convenablement verrouillé.

## Ceintures de sécurité

### ■ Conseils à propos des ceintures de sécurité



- Toutes les personnes à bord du véhicule doivent attacher leur ceinture de sécurité **AVANT** que le véhicule ne démarre. Faute de quoi, la probabilité de blessure grave est beaucoup plus élevée en cas d'arrêt brusque ou de collision.
- Pour assurer une bonne protection, toutes les sangles doivent être bien ajustées. Lâche ou mal ajustée, la ceinture de sécurité est moins efficace.
- Une ceinture de sécurité est conçue pour retenir une seule personne. Plusieurs personnes ne doivent jamais s'attacher avec la même ceinture. Ceci est également valable pour les enfants. Le non-respect de cette règle fait courir le risque de blessures graves ou mortelles.
- Toute ceinture de sécurité portée par un occupant du véhicule lors

d'un accident grave doit être remplacée (y compris l'enrouleur et les fixations). Il est indispensable de remplacer la ceinture complète, même si aucun dommage n'est apparent.

- Les enfants de moins de 12 ans doivent toujours être installés sur les sièges arrière et convenablement attachés. Le coussin de sécurité SRS se déploie très rapidement avec une énergie considérable, et il peut blesser ou même tuer un enfant qui n'est pas attaché ou mal attaché. Plus légers et moins robustes que les adultes, les enfants sont plus exposés au risque de blessures par déploiement du coussin de sécurité. Pour cette raison, nous vous recommandons vivement de veiller à ce que **TOUS** les enfants (ceux utilisant un système de retenue pour enfant et aussi ceux qui sont trop grands pour en utiliser un) voyagent sur les sièges **ARRIÈRE** et soient convenablement attachés au moyen d'un système de retenue pour enfant ou de la ceinture de sécurité du siège, compte tenu de leur taille et de leur poids.

**TOUS** les systèmes de retenue pour enfant (y compris les sièges pour enfant tournés vers l'avant) doivent toujours être installés sur les sièges **ARRIÈRE**.

**N'INSTALLEZ JAMAIS SUR LE SIÈGE AVANT UN SIÈGE POUR ENFANT Tourné vers l'ARRIÈRE. PLACER UN ENFANT TROP PRÈS DU COUSSIN DE SÉCURITÉ SRS LUI FAIT COURIR LE RISQUE DE BLESSURES GRAVES OU MORTELLES.**

Les statistiques d'accidents prouvent que les enfants sont plus en sécurité correctement attachés sur les sièges arrière plutôt que sur les sièges avant. Pour des consignes et précautions relatives au système de retenue pour enfant, reportez-vous à "Systèmes de retenue pour enfant" 1-26.

Votre véhicule est équipé d'un module de détection et de diagnostic de collision qui enregistre le fait que la ceinture de sécurité du passager avant était bouclée ou non au moment du déploiement d'un des coussins de sécurité SRS frontaux ou latéraux.



### ▼ Nourrissons ou enfants en bas âge

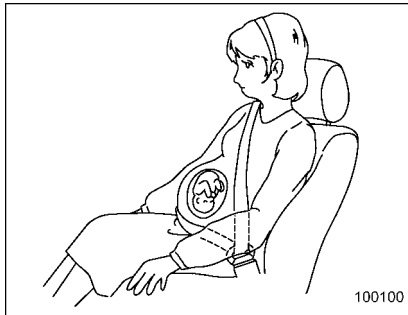
Utilisez un système de retenue pour enfant adapté à votre véhicule. Reportez-vous à "Systèmes de retenue pour enfant" 1-26.

### ▼ Enfants

Les enfants trop grands pour un système de retenue pour enfant doivent être installés sur le siège arrière et porter des ceintures de sécurité. Les statistiques d'accidents prouvent que les enfants sont plus en sécurité correctement attachés sur les sièges arrière plutôt que sur les sièges avant. Ne laissez jamais un enfant se tenir debout ou à genoux sur le siège.

Si la sangle-baudrier couvre le visage ou le cou de l'enfant, réglez la hauteur de l'ancrage de sangle-baudrier (places côté fenêtre uniquement), puis si nécessaire placez l'enfant plus près de la boucle pour que la sangle-baudrier lui passe correctement sur l'épaule. On prendra grand soin de placer la ceinture sous-abdominale le plus bas possible sur le bassin de l'enfant, et non pas à hauteur de la taille. S'il n'est pas possible de passer la sangle-baudrier correctement, on devra utiliser un système de retenue pour enfant. La sangle-baudrier ne doit jamais se placer sous l'aisselle ou dans le dos de l'enfant.

### ▼ Femmes enceintes



Les femmes enceintes doivent également utiliser les ceintures de sécurité. Elles doivent consulter et s'en tenir à l'avis de leur médecin à ce sujet. La sangle sous-abdominale doit être portée bien ajustée, le plus bas possible sur le bassin et non pas à hauteur de la taille.

### ■ Enrouleur à blocage d'urgence (ELR)

La ceinture de sécurité du conducteur comporte un enrouleur à blocage d'urgence (ELR).

La ceinture de sécurité avec un enrouleur à blocage d'urgence n'empêche pas les mouvements ordinaires du corps mais elle se bloque automatiquement en cas d'arrêt

brusque ou de collision ou si on la tire trop vite hors de l'enrouleur.

### ■ Enrouleur à blocage automatique/d'urgence (A/ELR)

Chacune des ceintures de sécurité des passagers arrière comporte un enrouleur à blocage automatique/d'urgence (A/ELR). L'enrouleur à blocage automatique/d'urgence fonctionne normalement comme un enrouleur à blocage d'urgence (ELR). L'A/ELR inclut en outre un "mode enrouleur à blocage automatique (ALR)", destiné à fixer un système de retenue pour enfant. Quand la sangle est complètement sortie de l'enrouleur et qu'elle rentre même très légèrement, l'enrouleur se bloque dans cette position et la sangle ne peut plus sortir. Quand la sangle s'enroule dans l'enrouleur, on entend un cliquetis qui indique que l'enrouleur est en mode ALR. Le mode ALR est désactivé quand on enroule la sangle complètement dans l'enrouleur.

Quand vous fixez un système de retenue pour enfant à l'un des sièges arrière au moyen de la ceinture de sécurité, la ceinture de sécurité de ce siège doit être mise en mode de fonctionnement d'enrouleur à blocage automatique (ALR).

Quand vous enlevez le système de

retenue pour enfant, n'oubliez pas de laisser rentrer la ceinture de sécurité complètement dans l'enrouleur pour que ce dernier revienne en mode de fonctionnement d'enrouleur à blocage d'urgence (ELR).

Pour les méthodes de conversion de l'enrouleur en mode ALR et ELR, reportez-vous à "Installation des systèmes de retenue au moyen de la ceinture de sécurité A/ELR" 1-29.

### ■ Témoin avertisseur et carillon de ceinture de sécurité



Conformément à la réglementation en vigueur, votre véhicule est équipé d'un dispositif avertisseur de ceinture de sécurité du conducteur et du passager avant.

Ce dispositif a pour objet de rappeler au conducteur et au passager avant, au moment où le contacteur d'allumage est mis en position "ON", qu'ils doivent attacher leur ceinture de sécurité. Des témoins avertisseurs s'allument aux emplacements indiqués sur l'illustration suivante et un signal sonore se fait entendre.



Témoin avertisseur du conducteur



Témoin avertisseur du passager avant

### ▼ Fonctionnement

Si le conducteur et/ou le passager avant n'ont pas encore attaché leur ceinture de

sécurité quand le contacteur d'allumage est mis en position "ON", le(s) témoin(s) avertisseur(s) clignote(nt) pendant 6 secondes pour avertir que la ou les ceintures ne sont pas attachées. Si la ceinture de sécurité du conducteur n'est pas attachée, on entend également un signal sonore.

### REMARQUE

- Si le conducteur et/ou le passager avant n'est (ne sont) pas attaché(s) 6 secondes plus tard, le dispositif avertisseur de ceinture de sécurité fonctionnera de la manière suivante, en fonction de la vitesse du véhicule.

- À une vitesse inférieure à environ 15 km/h (9 mph)

Le ou les témoins avertisseurs de la ou des ceintures de sécurité non attachées alterneront les phases de clignotement et d'allumage en continu par intervalles de 15 secondes. Il n'y a pas de signal sonore.

- À une vitesse supérieure à environ 15 km/h (9 mph)

Le ou les témoins avertisseurs de la ou des ceintures de sécurité non attachées alterneront les phases de clignotement et d'allumage en continu à intervalles de 15 secondes, avec signal sonore d'alarme pendant les phases de clignote-

ment du ou des témoins avvertisseurs.

- Il est possible de désactiver la fonction d'avertissement qui s'est enclenchée après la période de 6 secondes ayant suivi le positionnement sur ON du contacteur d'allumage. Cependant, quand le contacteur d'allumage est mis en position ON la fois suivante, cela réarme le système et toutes les fonctions d'avertissement décrites ci-dessus sont à nouveau opérationnelles. Pour plus de détails sur la désactivation de la fonction de mise en garde, veuillez contacter votre concessionnaire SUBARU.

S'il n'y a personne sur le siège passager avant, le dispositif avertisseur de ceinture de sécurité du siège passager avant est désactivé. Le système de détection de passager avant permet au système de savoir si le siège passager avant est occupé ou non.

Observez les précautions suivantes. Faute de quoi, le dispositif ne pourra pas fonctionner correctement et risque de se dérégler.

- Ne fixez aucun accessoire au dossier du siège (tablette, téléviseur, etc.).
- Ne placez aucun objet lourd dans la poche du dossier de siège.
- Veillez à ce que le passager installé à

l'arrière ne pose pas les bras ou les jambes sur ou contre le dossier du siège avant et qu'il ne tire pas le dossier du siège avant.

- N'utilisez pas les sièges sans qu'ils soient correctement verrouillés en position avant-arrière ou sans que le dossier soit correctement verrouillé. Si un siège ou son dossier n'est pas verrouillé correctement, agissez sur le réglage pour que le loquet s'engage correctement. Pour la procédure de réglage des sièges à réglage manuel, reportez-vous à "Siège à réglage manuel" 1-3.

Si le dispositif avertisseur de ceinture de sécurité ne fonctionne pas correctement (c'est-à-dire s'il est activé alors que le siège passager avant n'est pas occupé, ou s'il est désactivé alors que le passager avant n'a pas attaché sa ceinture de sécurité), prenez les mesures suivantes.

- Assurez-vous qu'aucun objet ne se trouve sur le siège, excepté un éventuel système de retenue pour enfant et l'enfant l'occupant. Nous vous conseillons cependant fortement d'asseoir tous les enfants sur le siège arrière, correctement attachés.
- Vérifiez que vous n'avez laissé aucun objet dans la poche du dossier de siège.
- Vérifiez que le loquet de position avant-

arrière et le loquet du dossier du siège passager avant sont correctement engagés en essayant de déplacer le siège vers l'avant et vers l'arrière.

Si le dispositif avertisseur de ceinture de sécurité du siège passager avant ne fonctionne toujours pas correctement après que les mesures correctives ci-dessus aient été prises, contactez immédiatement un concessionnaire SUBARU pour un contrôle.

## ■ Pour attacher votre ceinture de sécurité



- **N'utilisez jamais une ceinture avec la sangle tortillée ou à l'envers. En cas d'accident, cela peut augmenter le risque ou la gravité des blessures.**
- **La ceinture sous-abdominale doit être le plus bas possible sur les hanches. Ceci répartit la pression de la ceinture sur les os résistants du bassin au lieu de l'abdomen qui est mou.**
- **La ceinture de sécurité assure la meilleure protection possible lorsque l'occupant du siège se**

tient assis le plus en arrière possible sur le coussin, droit contre le dossier. Pour éviter que l'occupant du siège ne risque de glisser sous sa ceinture de sécurité lors d'une collision, le dossier des sièges avant doit toujours être en position verticale quand le véhicule roule. Si le dossier des sièges avant se trouve en position inclinée au moment de la collision, l'occupant du siège risque de glisser sous la sangle sous-abdominale, celle-ci lui remontant sur l'abdomen, ce qui peut entraîner des blessures très graves voire mortelles.

- Il ne faut pas interposer des coussins, etc., entre l'occupant d'un siège et le dossier ou le coussin du siège. Ceci tend à favoriser le glissement de l'occupant sous la sangle sous-abdominale ou la remontée de la sangle sur l'abdomen et crée un risque de blessures graves ou mortelles.



**▲ DANGER**

La sangle-baudrier ne doit jamais se placer sous l'aisselle ou dans le dos. En cas d'accident, cela peut augmenter le risque ou la gravité des blessures.

**▲ ATTENTION**

Les parties métalliques des ceintures de sécurité d'un véhicule qui est resté fermé en plein soleil sont parfois chaudes au point de brûler quand on les touche. Ne touchez pas ces parties métalliques quand elles sont chaudes avant qu'elles ne refroidissent.

**▼ Ceintures de sécurité des sièges avant**

1. Ajustez la position du siège en suivant la procédure suivante.

**Siège conducteur:** Mettez le dossier de siège en position verticale. Reculez le siège par rapport au volant autant que le permet le maintien d'une parfaite maîtrise du véhicule.

**Siège passager avant:** Mettez le dossier de siège en position verticale. Reculez le siège le plus possible.

2. Asseyez-vous au fond du siège contre le dossier.

3. Soulevez la languette et tirez la ceinture lentement. Veillez à ne pas la tordre. Si la sangle se bloque avant d'atteindre la boucle, revenez légèrement en arrière et tirez de nouveau lentement. S'il n'est toujours pas possible de déblo-

quer la ceinture, laissez la sangle s'enrouler légèrement après lui avoir imprimé une forte traction, puis déroulez-la lentement à nouveau.



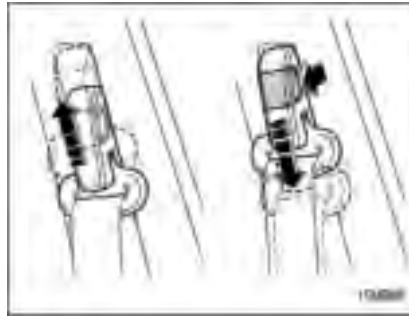
4. Introduisez la languette dans la boucle jusqu'à entendre un clic.



5. Pour tendre la sangle sous-abdominale, tirez sur la sangle-baudrier.

6. Placez la sangle sous-abdominale le plus bas possible sur le bassin, et non pas à hauteur de la taille.

▽ Réglage de hauteur de l'ancrage de sangle-baudrier de sièges avant



La hauteur de l'ancrage de la sangle-baudrier doit être réglée à la position qui convient le mieux au conducteur/passager avant.

Pour placer la hauteur de l'ancrage plus bas, tirez sur le bouton de libération et faites glisser l'ancrage vers le bas.

Pour placer la hauteur de l'ancrage plus haut, il suffit de le tirer vers le haut. Faites effort sur l'ancrage vers le bas pour vérifier qu'il s'est verrouillé en position.

La hauteur de l'ancrage de ceinture doit toujours être réglée de sorte que la sangle-baudrier se trouve au milieu de l'épaule sans toucher le cou.

**⚠ DANGER**

Les ceintures de sécurité doivent se porter de sorte que la sangle-baudrier ne passe pas devant le cou. Le cas échéant, réglez l'ancrage de ceinture de sécurité à une position plus basse. Placer la sangle-baudrier devant le cou peut être à l'origine d'une blessure cervicale en cas de freinage brusque ou de collision.

▽ Pour détacher votre ceinture



Appuyez sur le bouton de la boucle.

Avant de refermer la portière, vérifiez que la ceinture s'est enroulée correctement et que la sangle ne sera pas prise dans la portière.

### ▼ Ceintures de sécurité des sièges arrière (sauf la ceinture de sécurité arrière centrale)

1. Asseyez-vous au fond du siège contre le dossier.
2. Soulevez la languette et tirez la ceinture lentement. Veillez à ne pas la tordre. Si la sangle se bloque avant d'atteindre la boucle, revenez légèrement en arrière et tirez de nouveau lentement. S'il n'est toujours pas possible de débloquer la ceinture, laissez la sangle s'enrouler légèrement après lui avoir imprimé une forte traction, puis déroulez-la lentement à nouveau.



3. Introduisez la languette dans la boucle jusqu'à entendre un clic.



4. Pour tendre la sangle sous-abdominale, tirez sur la sangle-baudrier.
5. Placez la sangle sous-abdominale le plus bas possible sur le bassin, et non pas

à hauteur de la taille.

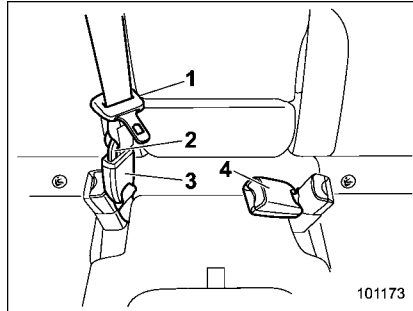
### ▽ Pour détacher votre ceinture



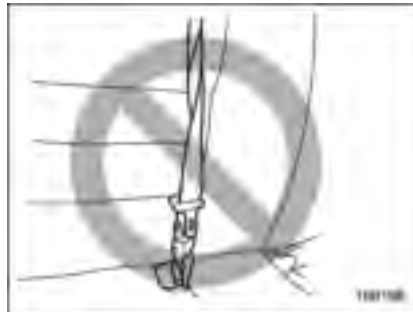
Appuyez sur le bouton de la boucle.

Avant de refermer la portière, vérifiez que la ceinture s'est enroulée correctement et que la sangle ne sera pas prise dans la portière.

## ▼ Ceinture de sécurité arrière centrale



- 1) Languette de la ceinture de sécurité centrale
- 2) Connecteur (languette)
- 3) Connecteur (boucle)
- 4) Boucle de la ceinture de sécurité centrale



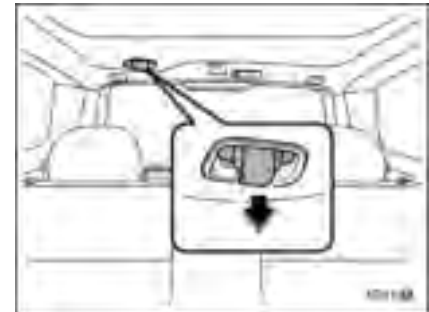
**DANGER**

Attacher une ceinture de sécurité avec la sangle tortillée augmente le risque de blessures ou la gravité des blessures en cas d'accident. Lorsque vous bouclez votre ceinture après l'avoir tirée hors de l'enrouleur, vérifiez bien que la sangle n'est pas entortillée, en particulier lorsque vous introduisez la languette du connecteur dans la boucle correspondante (boucle sur le côté droit).



**DANGER**

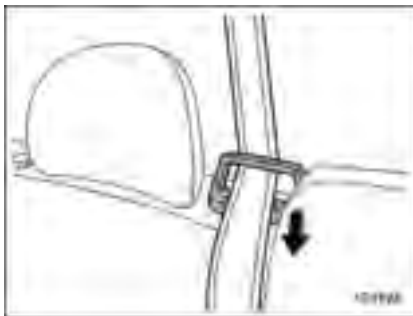
Veillez à ce que les languettes soient toutes deux introduites dans les boucles correspondantes. Si la ceinture de sécurité n'est utilisée que comme sangle-baudrier (sans introduire la languette du connecteur dans la boucle du connecteur du côté droit), l'occupant du siège n'est pas suffisamment maintenu en cas d'accident, et se trouve donc exposé à des risques de blessures graves voire mortelles.



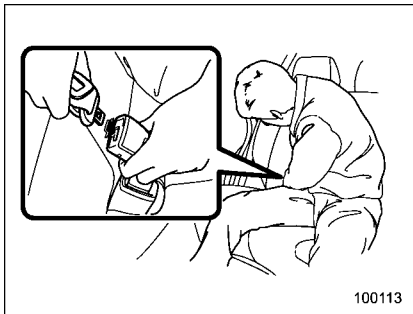
La ceinture arrière centrale est enroulée dans un compartiment encastré dans le plafond au-dessus de l'espace de chargement.

## 1-20 Sièges, ceintures de sécurité et coussins de sécurité SRS

1. Sortez la languette de la fente du renforcement, et déroulez lentement la ceinture en tirant.

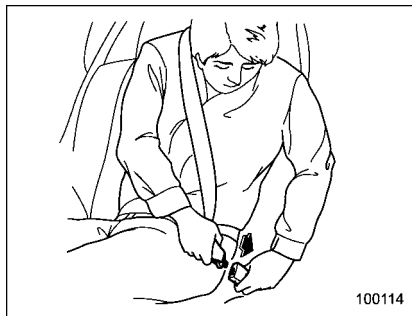


2. Après avoir déroulé la ceinture de sécurité, passez-la dans le guide de ceinture.



3. Après avoir vérifié que la sangle n'est pas tortillée, introduisez le connecteur (languette) attendant à la sangle dans la boucle sur le côté droit jusqu'à entendre un clic.

Si la sangle se bloque avant d'atteindre la boucle, revenez légèrement en arrière et tirez de nouveau lentement. S'il n'est toujours pas possible de débloquer la ceinture, laissez la sangle s'enrouler légèrement après lui avoir imprimé une forte traction, puis déroulez-la lentement à nouveau.



4. Introduisez la languette de la ceinture de sécurité centrale dans la boucle correspondante marquée "CENTER" sur le côté gauche jusqu'à entendre un clic.



5. Pour tendre la sangle sous-abdominale, tirez sur la sangle-baudrier.

6. Placez la sangle sous-abdominale le plus bas possible sur le bassin, et non pas à hauteur de la taille.



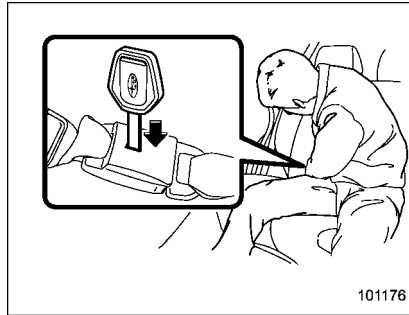
## ▽ Pour détacher votre ceinture



Pour détacher la ceinture de sécurité, appuyez sur le bouton de déverrouillage de la boucle de la ceinture de sécurité centrale (sur le côté gauche).

**REMARQUE**

Lorsqu'on rabat le dossier du siège pour disposer d'une plus grande charge, il faut retirer le connecteur.



1. Pour séparer la petite languette du connecteur (boucle) du côté droit, introduisez une clé ou d'autre objet pointu dans la fente du connecteur (languette).



2. Laissez la sangle s'enrouler dans l'enrouleur. Orientez convenablement la

sangle pour que la languette métallique vienne se ranger dans l'enrouleur. Rangez soigneusement la languette dans le renforcement du plafond, puis introduisez le connecteur (languette) dans la fente.

**ATTENTION**

- Ne laissez pas la sangle s'enrouler trop rapidement dans l'enrouleur. Si l'enroulement est trop rapide, les languettes métalliques viennent heurter et endommager le capiton.

- **Enroulez soigneusement et complètement la ceinture de sécurité pour que les languettes soient en position de rangement correcte. Une languette qui pend va heurter et endommager le capiton du fait de son balancement pendant la conduite.**

### ■ **Entretien des ceintures de sécurité**

Pour nettoyer les ceintures, utilisez un détergent doux et de l'eau tiède. N'essayez jamais de décolorer ou de teindre les ceintures car cela pourrait affecter sensiblement leur résistance.

Contrôlez régulièrement les ceintures et accessoires de fixation, y compris les sangles et éléments matériels, et vérifiez l'absence de fissures, entailles, déchirures, défauts de serrage, marques d'usure ou autre endommagement. Remplacez les ceintures de sécurité même en cas de défaut mineur.



#### **ATTENTION**

- **Veillez à ce que les ceintures de sécurité ne soient pas contaminées par de l'huile, de l'encastiquage ou des produits chimiques,**

et tout particulièrement par de l'électrolyte de batterie.

- **N'essayez jamais de modifier ou de réajuster les ceintures de sécurité car cela pourrait les empêcher de fonctionner correctement.**

### **Prétensionneurs des ceintures de sécurité avant**



La ceinture de sécurité du conducteur et celle du passager avant ont un prétensionneur. Les prétensionneurs des ceintures de sécurité du conducteur et du passager avant déclenchent en même temps que les coussins de sécurité avant et coussins de sécurité SRS latéraux. En cas de retournement du véhicule, ils sont actionnés simultanément avec le rideau de sécurité.

Les capteurs des coussins de sécurité avant et latéral et le capteur de retournement sont utilisés comme capteurs de prétensionneur. Si, au cours d'une collision avant, latérale ou impliquant un

retournement du véhicule, l'intensité du choc détecté par le capteur dépasse un certain seuil, la sangle de la ceinture de sécurité avant est rapidement tendue par l'enrouleur afin de supprimer tout flottement et garantir le maintien efficace de l'occupant du siège avant par la ceinture de sécurité.

Lorsqu'un prétensionneur de ceinture de sécurité déclenche, cela produit un bruit caractéristique accompagné d'un léger dégagement de fumée. Ces phénomènes sont normaux et non susceptibles de créer un danger supplémentaire. Cette fumée n'est pas le signe d'un début d'incendie dans le véhicule.

Après déclenchement du prétensionneur de la ceinture de sécurité, l'enrouleur de ceinture reste bloqué. Il n'est donc plus possible de dérouler et d'enrouler la ceinture de sécurité qui doit être remplacée.

### REMARQUE

- Les prétensionneurs des ceintures de sécurité ne sont pas conçus pour se déclencher en cas de faible choc frontal ou latéral, ni lors d'un choc arrière.
- Les prétensionneurs des ceintures de sécurité du conducteur et du pas-

sager avant et le coussin de sécurité frontal ou latéral ou le rideau de sécurité SRS se déclenchent simultanément.

- Les prétensionneurs sont conçus pour ne déclencher qu'une seule fois. Si l'un des prétensionneurs a déclenché, il faut remplacer les deux ensembles, enrouleur de ceintures de sécurité avant, celui du siège conducteur et celui du passager avant. Ce travail ne peut être effectué que par un concessionnaire agréé SUBARU. Lors du remplacement des ensembles enrouleur de ceinture de sécurité, utilisez toujours des pièces d'origine SUBARU.
- Si une des ceintures de sécurité avant ne s'enroule ou ne se déroule par suite d'un mauvais fonctionnement du prétensionneur, présentez votre véhicule à un concessionnaire SUBARU le plus tôt possible.
- Si l'ensemble enrouleur de ceinture de sécurité avant ou la zone voisine de l'enrouleur ont été endommagés, présentez votre véhicule à un concessionnaire SUBARU le plus tôt possible.

- Nous vous prions instamment, lorsque vous revendez votre véhicule, d'expliquer à l'acheteur qu'il est équipé de prétensionneurs et d'attirer son attention sur le contenu de cette section.

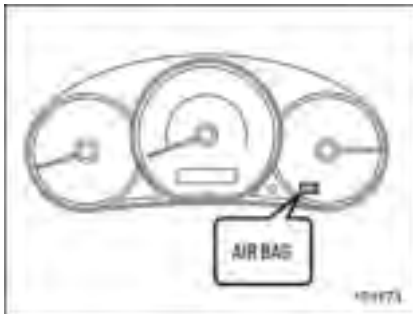


**DANGER**

- Pour une protection maximum, les personnes occupant ces sièges doivent se tenir assis bien droit et attacher leur ceinture correctement. Reportez-vous à "Ceintures de sécurité" 1-12.
- Il ne faut jamais modifier ou retirer les ensembles enrouleur de ceinture de sécurité avant, ni taper dessus. Cela pourrait déclencher accidentellement les prétensionneurs de ces ceintures ou les rendre inopérants, et il pourrait en résulter de graves blessures. Les prétensionneurs des ceintures de sécurité ne renferment aucun organe dont l'utilisateur peut assurer l'entretien. Pour toute intervention sur un enrouleur de ceinture de sécurité avant équipé d'un prétensionneur, adressez-vous à un concessionnaire agréé SUBARU.

- Si vous devez vous débarrasser des ensembles enrouleur de ceinture de sécurité avant ou si le véhicule doit être mis à la ferraille suite à un accident, consultez un concessionnaire agréé SUBARU.

## ■ Surveillance du système



Témoin avertisseur de coussin de sécurité SRS

Un système de diagnostic surveille en permanence les prétensionneurs des ceintures de sécurité pendant la conduite pour vérifier qu'ils sont en état de fonctionner en cas de besoin. Les prétensionneurs des ceintures de sécurité sont commandés par le même module de commande que le système de coussin

de sécurité SRS. En cas d'anomalie dans l'un des prétensionneurs des ceintures de sécurité, le témoin avertisseur de coussin de sécurité SRS s'allume. Lorsque tout est normal, le témoin avertisseur de coussin de sécurité SRS s'allume pendant 6 secondes environ lors de la mise sur "ON" du contacteur d'allumage.

Les organes contrôlés par le système de surveillance sont les suivants:

- Capteur auxiliaire avant (côté droit)
- Capteur auxiliaire avant (côté gauche)
- Module de commande de coussin de sécurité (y compris les capteurs d'impact et de retournement)
- Module du coussin de sécurité frontal (côté conducteur)
- Module du coussin de sécurité frontal (côté passager avant)
- Capteur de coussin de sécurité latéral (côté droit de montant central)
- Capteur de coussin de sécurité latéral (côté gauche de montant central)
- Module du coussin de sécurité latéral (côté conducteur)
- Module du coussin de sécurité latéral (côté passager avant)
- Capteur de rideau de sécurité (logement de roue arrière côté droit)
- Capteur de rideau de sécurité (loge-

ment de roue arrière côté gauche)

- Module de rideau de sécurité (côté droit)
- Module de rideau de sécurité (côté gauche)
- Capteur d'impact satellisé (sous le siège central arrière)
- Prétensionneur de ceinture de sécurité (côté conducteur)
- Prétensionneur de ceinture de sécurité (côté passager avant)
- Contacteur de boucle de ceinture de sécurité (côté passager avant)
- Capteur de tension de la ceinture de sécurité du passager avant
- Capteur de poids du système de détection de passager avant
- Module de commande pour détection de passager avant
- Indicateur ON et OFF du coussin de sécurité frontal du passager avant
- L'ensemble du câblage associé



**DANGER**

**Si le témoin avertisseur présente l'un des états ci-après, les prétensionneurs des ceintures de sécurité et/ou le système de coussin de sécurité SRS ne fonctionnent peut-être pas normalement. Présentez**

immédiatement votre véhicule au concessionnaire SUBARU le plus proche pour faire contrôler le système. Faute de faire contrôler et remettre le système en état, les prétensionneurs des ceintures de sécurité et/ou les coussins de sécurité SRS ne fonctionneront pas correctement en cas de collision, ce qui pourrait accroître les risques de blessures.

- Le témoin avertisseur clignote ou s'allume.
- Le témoin avertisseur ne s'allume pas lors de la mise sur "ON" du contacteur d'allumage.
- Le témoin avertisseur reste allumé en permanence.
- Le témoin avertisseur s'allume pendant la conduite.

## ■ Entretien du système

### DANGER

- Avant de jeter un ensemble enrouleur de ceinture de sécurité ou de mettre le véhicule endommagé dans un accident à la ferraille, consultez votre conces-

sionnaire SUBARU.

- Bricoler le système ou en débrancher le câblage électrique risque de provoquer le déclenchement inopiné du prétensionneur des ceintures de sécurité et/ou coussin de sécurité SRS ou de rendre le système inopérant, ce qui peut entraîner de graves blessures. Ne procédez jamais vous-même à des essais sur les circuits électriques du prétensionneur de ceinture de sécurité et/ou de coussin de sécurité SRS avec un testeur de circuit. Pour toute intervention sur le prétensionneur des ceintures de sécurité, consultez le concessionnaire SUBARU le plus proche.

### ATTENTION

Les capteurs auxiliaires avant se trouvent sur la gauche et sur la droite à l'avant du véhicule, et le module de commande des coussins de sécurité SRS avec capteurs d'impact intégrés se trouve sous la console centrale. Pour les travaux d'entretien ou de réparation à proximité de ces capteurs ou des enrouleurs des ceintures de sécurité

avant, faites effectuer le travail par un concessionnaire agréé SUBARU.

## REMARQUE

Si votre véhicule a été impliqué dans un accident par l'avant mais pas au point de fonctionner le prétensionneur des ceintures de sécurité, vous devez cependant contacter votre concessionnaire SUBARU le plus tôt possible.

## ■ Précautions concernant les modifications apportées aux véhicules

Avant d'installer un accessoire ou un équipement auxiliaire sur votre véhicule, prenez conseil auprès de votre concessionnaire SUBARU.

### ATTENTION

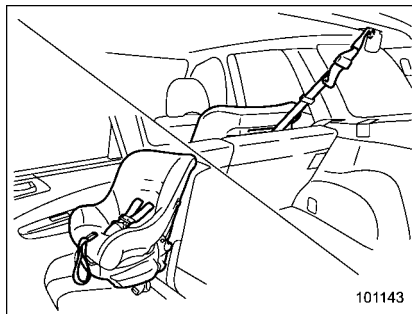
Aucune des modifications énumérées ci-après ne doit être effectuée. De telles modifications sont susceptibles d'empêcher le bon fonctionnement du prétensionneur des ceintures de sécurité.

- À l'avant du véhicule, installation de tout équipement (pare-brousaille, treuil, chasse-neige, tôle de protection, etc.) qui n'est pas

un accessoire SUBARU d'origine.

- Modification de la suspension ou des structures avant du véhicule.
- Installation d'un pneu de taille ou de structure différente des pneus prescrits sur la plaque du véhicule apposée contre le montant de la portière du conducteur ou prescrits pour le modèle du véhicule dans le présent Manuel du conducteur.

## Systèmes de retenue pour enfant



Les nourrissons et les enfants en bas âge doivent toujours être attachés avec un système de retenue pour nourrissons ou enfant sur le siège arrière lorsqu'ils voyagent en voiture. Utilisez un système de retenue pour nourrissons ou enfant conforme aux Normes des Federal Motor Vehicle Safety Standard aux États-Unis ou aux Normes Canadiennes de Sécurité des Véhicules Automobiles et convenant à votre véhicule, et choisissez un modèle approprié à l'âge et à la taille de l'enfant. Tous les systèmes de retenue pour enfant sont conçus pour être attachés aux sièges du véhicule par les sangles abdominales ou la sangle abdominale de la ceinture de

sécurité abdominale/baudrier (sauf ceux décrits au "Installation d'un système de retenue pour enfant au moyen des ancrages inférieurs et ancrages de longe (LATCH)" 1-34).

Un système de retenue mal fixé au véhicule met l'enfant en danger en cas de collision. Le système de retenue pour enfant doit être soigneusement installé en suivant les instructions du fabricant.

Les statistiques d'accidents prouvent que les enfants sont plus en sécurité correctement attachés sur les sièges arrière plutôt que sur les sièges avant.

Dans tous les états des États-Unis et dans toutes les provinces du Canada, la réglementation impose que, pendant que le véhicule roule, les nourrissons et les enfants en bas âge soient toujours attachés à l'aide de systèmes de retenue pour enfant de type homologué.



**⚠ DANGER**

Il est très dangereux de tenir un enfant sur les genoux ou dans les bras dans un véhicule en mouvement. Il est impossible à un passager de protéger ainsi un enfant en cas de collision car l'enfant se trouverait pris entre le corps du passager et les structures du véhicule.

En outre, un enfant tenu sur les genoux ou dans les bras d'une personne assise sur le siège avant est exposé à un autre grave danger. En cas de déploiement du coussin de sécurité SRS, la vitesse et la force de déploiement sont telles que

l'enfant risquerait d'être blessé ou même tué.



**⚠ DANGER**

Les enfants doivent être correctement attachés en tous temps. Ne laissez jamais les enfants se tenir debout ou à genoux sur un siège. S'il n'est pas attaché, un enfant risque d'être projeté en avant en cas d'arrêt brusque ou d'accident et d'être exposé à de graves blessures.

En outre, un enfant debout ou à genoux à l'avant du siège avant est exposé à un autre grave danger. En cas de déploiement du coussin de

sécurité SRS, la vitesse et la force de déploiement sont telles que l'enfant risquerait d'être blessé ou même tué.

**■ Où placer un système de retenue pour enfant**

Vous trouverez ci-après les recommandations de SUBARU sur l'endroit où il convient d'installer un système de retenue pour enfant dans votre véhicule.



**A: Siège passager avant**

Vous ne devez pas installer de système de retenue pour enfant (y compris un siège rehausseur) sur ce siège, en raison du risque que ferait courir à l'enfant le coussin de sécurité du passager.

**B: Siège arrière, aux places côté fenêtre**

Emplacements recommandés pour l'installation de tous types de système de retenue pour enfant.

À ces places, les ceintures de sécurité sont de type à enrouleur automatique/blocage d'urgence (A/ELR) et il y a des barres d'ancrage inférieur pour l'installation d'un système de retenue pour enfant. Certains types de système de retenue pour enfant ne peuvent pas se fixer fermement à cette place, en raison du dépassement du coussin de siège.

À cette place, vous ne devez utiliser un système de retenue pour enfant que si le fond du siège d'enfant épouse la forme du coussin de siège du véhicule et s'il est possible de le maintenir fermement avec la ceinture de sécurité.

**C: Siège arrière, place du milieu**

L'installation d'un système de retenue pour enfant à cette place n'est pas recommandée, bien que la ceinture de sécurité soit de type à enrouleur A/ELR et qu'il y ait un ancrage haut (ancrage de longe).

Certains types de système de retenue pour enfant ne peuvent pas se fixer fermement à cette place, en raison du dépassement du coussin de siège.

À cette place, vous ne devez utiliser un système de retenue pour enfant que si le fond du siège d'enfant épouse la forme du coussin de siège du véhicule et s'il est possible de le maintenir fermement avec la ceinture de sécurité.

S'il est indispensable d'installer un système de retenue pour enfant à la place du milieu à l'arrière, abaissez l'appui-tête au maximum et installez le système de retenue pour enfant correctement en passant la ceinture de sécurité de ce siège dans le guide de ceinture.



**DANGER**

**Les enfants de moins de 12 ans doivent toujours être installés sur les sièges arrière et convenablement attachés. Le coussin de sécurité SRS se déploie très rapidement avec une énergie considérable, et il peut blesser ou même tuer un enfant s'il est âgé de moins de 12 ans et qu'il n'est pas attaché ou mal attaché. Plus légers et moins robustes que les adultes, les enfants sont plus exposés au risque de blessures par déploiement du coussin de sécurité.**

**Pour cette raison, vous devez veiller à ce que TOUS les systèmes de**

**retenue pour enfant (y compris les sièges pour enfant tournés vers l'avant) soient toujours installés sur les sièges ARRIÈRE. Procurez-vous un système de retenue approprié à l'âge, à la taille et au poids de l'enfant. Les statistiques d'accidents prouvent que les enfants sont plus en sécurité correctement attachés sur les sièges arrière plutôt que sur les sièges avant.**



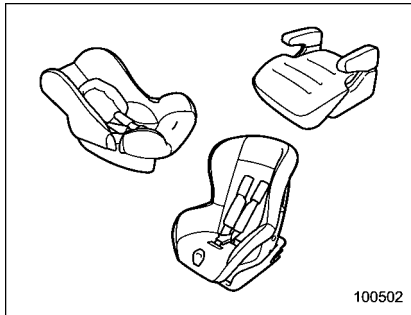
**DANGER**

**ÉTANT DONNÉ QUE VOTRE VÉHICULE EST ÉQUIPÉ D'UN COUSSIN DE SÉCURITÉ SRS DU CÔTÉ DU PASSAGER, IL NE FAUT JAMAIS INSTALLER DE SIÈGE DE SÉCU-**



**RITÉ POUR ENFANT Tourné vers l'ARRIÈRE SUR LE SIÈGE DU PAS-SAGER AVANT. PLACER LA TÊTE DE L'ENFANT TROP PRÈS DU COUSSIN DE SÉCURITÉ SRS LUI FAIT COURIR LE RISQUE DE BLESSURES GRAVES OU MORTELLES.**

### ■ Choix d'un système de retenue pour enfant



Choisissez le système de retenue pour enfant en fonction de l'âge et de la corpulence de l'enfant (poids et taille) pour le protéger le mieux possible. Le système de retenue pour enfant doit être conforme à toutes les prescriptions réglementaires des Federal Motor Vehicle Safety Standards des États-Unis et Nor-

mes Canadiennes de Sécurité des Véhicules à Moteur du Canada. Pour vous en assurer, consultez l'étiquette du système de retenue pour enfant ou, dans la documentation fournie avec le système, la déclaration de conformité par le fabricant.

En outre, il est important de vérifier que le système de retenue pour enfant est compatible avec le véhicule dans lequel il doit être installé.

### ■ Installation des systèmes de retenue au moyen de la ceinture de sécurité A/ELR

#### **▲ DANGER**

- Les systèmes de retenue pour enfant et les ceintures de sécurité d'un véhicule qui est resté fermé en plein soleil sont parfois chauds au point de brûler quand on les touche. Avant d'y installer un enfant, vérifiez la température du système de sécurité pour enfant.
- Ne laissez jamais un système de retenue pour enfant non fixé dans votre véhicule. Non fixé, un système de retenue pour enfant risque d'être projeté à

l'intérieur du véhicule dans les virages et en cas d'arrêt brusque ou d'accident. Il pourrait en résulter des blessures graves ou mortelles pour l'enfant qui y est installé et pour les autres occupants du véhicule.

#### **▲ ATTENTION**

Lorsque vous installez un système de retenue pour enfant, suivez les instructions fournies par le fabricant de ce siège. Après avoir installé le système de retenue pour enfant, assurez-vous qu'il est bien fixé en position. S'il n'est pas bien fixé ou maintenu, cela augmente le risque de blessures pour l'enfant en cas d'accident.

▼ Installation d'un système de retenue pour enfant tourné vers arrière



1. Installez le système de retenue pour enfant à la place arrière.
2. Passez la sangle-baudrier et la sangle sous-abdominale au travers et autour du système de retenue pour enfant en suivant les instructions du fabricant de ce système.
3. Introduisez la languette dans la boucle jusqu'à entendre un clic.



4. Supprimez le mou de la sangle sous-abdominale.

5. Déroulez complètement la sangle hors de l'enrouleur pour faire passer celui-ci de la fonction d'enrouleur à blocage d'urgence (ELR) à la fonction d'enrouleur à blocage automatique (ALR). Laissez ensuite la ceinture s'enrouler dans l'enrouleur. Quand la sangle s'enroule dans l'enrouleur, on entend un cliquetis qui indique que l'enrouleur est en mode ALR.



6. Poussez et tirez le système de retenue pour enfant dans le sens avant-arrière et sur les côtés, pour vous assurer qu'il est fermement fixé. Un système de retenue pour enfant est souvent maintenu plus fermement si on l'enfonce le plus possible sur le coussin de siège avant de serrer la ceinture de sécurité.

7. Tirez sur la sangle-baudrier pour vérifier qu'elle ne se déroule pas (c'est-à-dire que l'ALR fonctionne bien).



8. Pour enlever le système de retenue pour enfant, appuyez sur le bouton de déblocage de la boucle de ceinture de sécurité et enroulez complètement la sangle dans l'enrouleur. L'enrouleur repasse en mode ELR.

**⚠ DANGER**

**N'INSTALLEZ JAMAIS SUR LE SIÈGE AVANT UN SIÈGE POUR ENFANT TOURNÉ VERS L'ARRIÈRE. PLACER LA TÊTE DE L'ENFANT TROP PRÈS DU COUSSIN DE SÉCURITÉ SRS LUI FAIT COURIR LE RISQUE DE BLESSURES GRAVES OU MORTELLES.**

## REMARQUE

Enlevez le système de retenue pour enfants lorsque vous ne vous en servez pas et rétablissez l'enrouleur dans sa fonction d'ELR. Pour ce faire, il suffit d'enrouler complètement la sangle une fois.

▼ Installation d'un système de retenue pour enfant tourné vers l'avant



1. Installez le système de retenue pour enfant à la place arrière.
2. Passez la sangle-baudrier et la sangle sous-abdominale au travers et autour du système de retenue pour enfant en suivant les instructions du fabricant de ce système.
3. Introduisez la languette dans la boucle jusqu'à entendre un clic.



4. Supprimez le mou de la sangle sous-abdominale.

5. Déroulez complètement la sangle hors de l'enrouleur pour faire passer celui-ci de la fonction d'enrouleur à blocage d'urgence (ELR) à la fonction d'enrouleur à blocage automatique (ALR). Laissez ensuite la ceinture s'enrouler dans l'enrouleur. Quand la sangle s'enroule dans l'enrouleur, on entend un cliquetis qui indique que l'enrouleur est en mode ALR.



6. Avant d'installer l'enfant, vérifiez que le système de retenue pour enfant est bien fixé en essayant de le déplacer dans tous les sens. Un système de retenue pour enfant est souvent maintenu plus fermement si on l'enfonce le plus possible sur le coussin de siège avant de serrer la ceinture de sécurité.

7. Tirez sur la sangle-baudrier pour vérifier qu'elle ne se déroule pas (c'est-à-dire que l'ALR fonctionne bien).



8. Si le système de retenue pour enfant comporte une longe supérieure, engagez le crochet dans l'ancrage de longe supérieure en tendant suffisamment la sangle. Pour plus d'instructions, reportez-vous à "Ancrage de longe supérieure" 1-37.



9. Pour enlever le système de retenue pour enfant, appuyez sur le bouton de déblocage de la boucle de ceinture de sécurité et enroulez complètement la sangle dans l'enrouleur. L'enrouleur repasse en mode ELR.

## REMARQUE

Enlevez le système de retenue pour enfants lorsque vous ne vous en servez pas et rétablissez l'enrouleur dans sa fonction d'ELR. Pour ce faire, il suffit d'enrouler complètement la sangle une fois.

## ■ Installation du siège rehausseur

### ▲ DANGER

- Les systèmes de retenue pour enfant et les ceintures de sécurité d'un véhicule qui est resté fermé en plein soleil sont parfois chauds au point de brûler quand on les touche. Avant d'y installer un enfant, vérifiez la température du système de sécurité pour enfant.
- Ne laissez jamais un système de retenue pour enfant non fixé dans votre véhicule. Non fixé,

un système de retenue pour enfant risque d'être projeté à l'intérieur du véhicule dans les virages et en cas d'arrêt brusque ou d'accident. Il pourrait en résulter des blessures graves ou mortelles pour l'enfant qui y est installé et pour les autres occupants du véhicule.

**ATTENTION**

Lorsque vous installez un système de retenue pour enfant, suivez les instructions fournies par le fabricant de ce siège. Après avoir installé le système de retenue pour enfant, assurez-vous qu'il est bien fixé en position. S'il n'est pas bien fixé ou maintenu, cela augmente le risque de blessures pour l'enfant en cas d'accident.



1. Posez le siège rehausseur à la place arrière à occuper par l'enfant et asseoir l'enfant dessus. L'enfant doit être assis bien en arrière sur le siège rehausseur.

2. Faites passer la sangle-baudrier et abdominale à travers le siège rehausseur ou autour du coussin et de l'enfant, en suivant les instructions fournies par le fabricant.

3. Introduisez la languette dans la boucle jusqu'à entendre un clic. Veillez à ne pas tortiller la ceinture de sécurité.

Assurez-vous que la sangle-baudrier est placée en travers de l'épaule de l'enfant, au milieu, et que la sangle abdominale est placée le plus bas possible sur le bassin de l'enfant.



4. Pour enlever le siège rehausseur, appuyez sur le bouton de déverrouillage de la boucle de ceinture de sécurité pour enrouler la ceinture.

**DANGER**

- **N'utilisez jamais une ceinture avec la sangle tortillée ou à l'envers. En cas d'accident, cela augmente pour l'enfant le risque de blessures ou leur gravité.**
- **La sangle-baudrier ne doit jamais se placer sous l'aisselle ou dans le dos de l'enfant. En cas d'accident, cela augmente pour l'enfant le risque de blessures ou leur gravité.**

- La ceinture de sécurité doit être près du corps pour qu'elle maintienne correctement. Lâche ou mal ajustée, la ceinture de sécurité est moins efficace.
- Placez la sangle abdominale le plus bas possible sur le bassin de l'enfant. Si la sangle abdominale est placée trop haut, cela augmente le risque que l'enfant glisse sous la sangle ou que la sangle remonte à hauteur de l'abdomen et, dans les deux cas, il peut en résulter des blessures graves voire mortelles.
- Assurez-vous que la sangle-baudrier est placée en travers de l'épaule de l'enfant, au milieu. Placer la sangle-baudrier devant le cou peut être à l'origine d'une blessure cervicale en cas de freinage brusque ou de collision.

### ■ Installation d'un système de retenue pour enfant au moyen des ancrages inférieurs et ancrages de longe (LATCH)

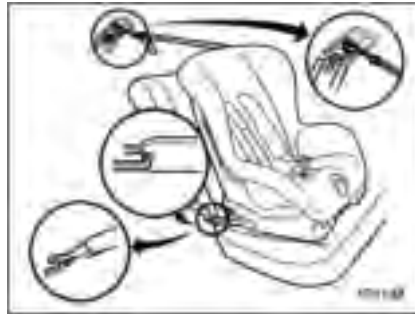
#### DANGER

- Les systèmes de retenue pour enfant et les ceintures de sécurité d'un véhicule qui est resté fermé en plein soleil sont parfois chauds au point de brûler quand on les touche. Avant d'y installer un enfant, vérifiez la température du système de sécurité pour enfant.
- Ne laissez jamais un système de retenue pour enfant non fixé dans votre véhicule. Non fixé, un système de retenue pour enfant risque d'être projeté à l'intérieur du véhicule dans les virages et en cas d'arrêt brusque ou d'accident. Il pourrait en résulter des blessures graves ou mortelles pour l'enfant qui y est installé et pour les autres occupants du véhicule.

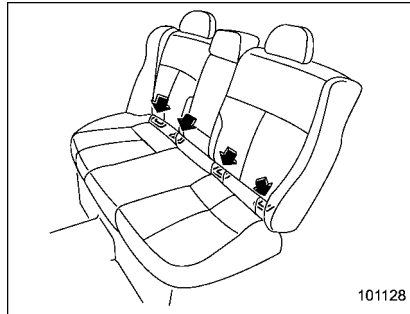
#### ATTENTION

Lorsque vous installez un système de retenue pour enfant, suivez les instructions fournies par le fabricant de ce siège. Après avoir installé le système de retenue pour enfant, assurez-vous qu'il est bien fixé en position. S'il n'est pas bien fixé ou maintenu, cela augmente le risque de blessures pour l'enfant en cas d'accident.

Certains types de système de retenue pour enfant peuvent être installés sur le siège arrière de votre véhicule sans utiliser les ceintures de sécurité. Ces systèmes de retenue pour enfant se fixent à des ancrages prévus à cet effet sur la caisse du véhicule. Les ancrages inférieurs et ancrages de longe sont parfois appelés système LATCH (abréviation de l'anglais **L**ower **A**nchors and **T**ethers for **C**Hildren).

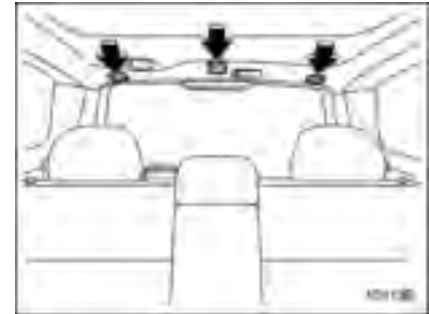


Votre véhicule est équipé de quatre ancrages inférieurs (barres) et de trois ancrages supérieurs (ancrages de longues) pour installer les systèmes de retenue pour enfant de ce type.



Les ancrages inférieurs (barres) ne s'utilisent que dans le cas où le système de retenue pour enfant est installé à une place arrière côté fenêtre. Il y a deux ancrages inférieurs pour chacune des places côté fenêtre.

Ces ancrages inférieurs se trouvent à la jointure entre le coussin et le dossier de siège.



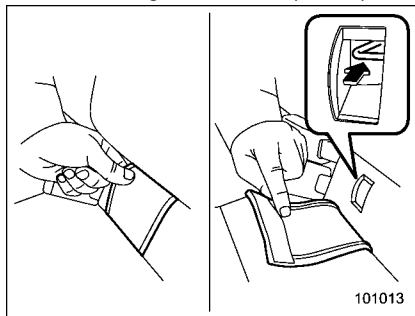
Les ancrages de longe (ancrages supérieurs) se trouvent aux emplacements indiqués sur l'illustration ci-dessus.



1) Protection

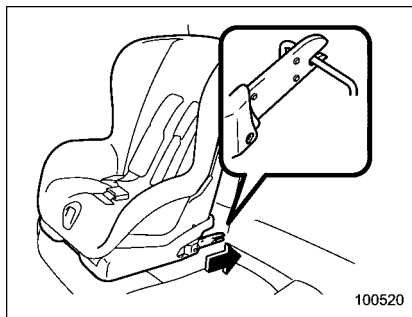
Les inscriptions "☺" figurent sur la protection située au bas des dossiers de siège

arrière. Ces inscriptions indiquent la position des ancrages inférieurs (barres).



Ces ancrages inférieurs se trouvent à la jointure entre le coussin et le dossier de siège.

1. À l'aide des inscriptions "Ⓢ", repérez la position des deux ancrages inférieurs (barres) de la place à laquelle vous voulez installer le système de retenue pour enfant.



2. En suivant les instructions fournies par le fabricant du système de retenue pour enfant, fixez les crochets inférieurs aux ancrages inférieurs à l'endroit des marques "Ⓢ" en bas du dossier du siège arrière. En accrochant les crochets, veillez à ne pas prendre les ceintures de sécurité voisines.

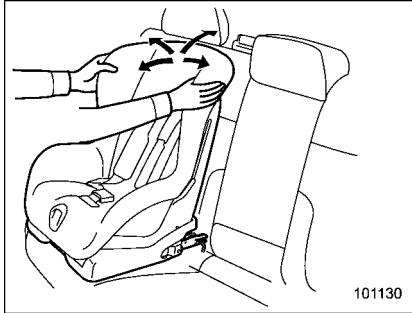


3. (Si le système de retenue pour enfant est de type à fixation souple [avec lequel le système de retenue pour enfant se fixe aux ancrages inférieurs au moyen de langes])

Tout en enfonçant le siège pour enfant dans le coussin de siège, tirez les deux langes inférieures pour supprimer le mou et immobiliser le système de retenue pour enfant.

4. Passez le crochet de la longe supérieure dans l'ancrage de longe, et tendez fortement la longe. Pour des informations relatives à la mise en place de la longe supérieure, reportez-vous à "Ancrage de longe supérieure" ↗ 1-37.





5. Avant d'asseoir un enfant dans le système de retenue pour enfant, essayez de déplacer le siège vers l'avant et vers l'arrière et vers droite et gauche pour vous assurer qu'il est fermement maintenu en position.

6. Pour enlever le système de retenue pour enfant, reprenez les opérations d'installation dans l'ordre inverse.

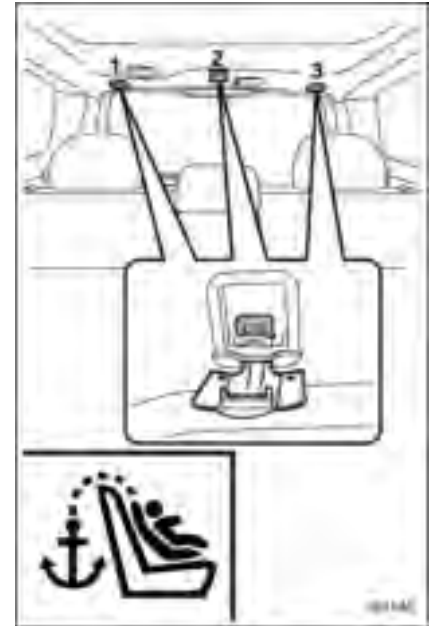
Pour toute question à propos de ce type de système de retenue pour enfant, adressez-vous à votre concessionnaire SUBARU.

## ■ Ancrage de longe supérieure

Votre véhicule est équipé de trois ancrages de longe supérieure, de façon à permettre l'installation d'un système de retenue pour enfant de type à longe supérieure sur les places arrière. Pour installer un système de retenue pour enfant avec une longe supérieure, procédez comme suit, en vous conformant aux instructions du fabricant du système de retenue pour enfant.

Une longe supérieure assurant une plus grande stabilité en ajoutant un point de fixation supplémentaire entre le système de retenue pour enfant et le véhicule, nous vous recommandons de toujours utiliser la longe supérieure quand elle est nécessaire ou quand elle est fournie.

## ▼ Emplacements des ancrages



- 1) Pour siège droit
- 2) Pour siège du milieu
- 3) Pour siège gauche

L'extrémité arrière du plafond est équipée de trois ancrages pour chaque position

assise.

▼ Pour accrocher la longe supérieure



1. Enlevez l'appui-tête à la place côté fenêtre où le système de retenue pour enfant a été installé au moyen de la ceinture de sécurité ou l'ancrage inférieur; tirez l'appui-tête vers le haut tout en appuyant sur le bouton de déverrouillage. Rangez l'appui-tête dans l'espace de chargement. Évitez de laisser l'appui-tête dans l'habitacle car il risquerait d'être projeté dans un virage ou en cas de coup de frein brusque.



2. Pour chacune des places assises côté fenêtre, enlevez le capuchon recouvrant la ferrure d'ancrage appropriée.



3. Attachez le crochet de la longe supérieure du système de retenue pour enfant sur l'ancrage supérieure approprié.

4. Tendez soigneusement la longe supérieure.

Pour toute question concernant l'installation d'un système de retenue pour enfant, adressez-vous à votre concessionnaire SUBARU.

**ATTENTION**

**Retirez toujours l'appui-tête quand vous installez un système de retenue pour enfant avec longe supérieure. Faute de quoi, il n'est pas possible d'attacher et de tendre correctement la longe supérieure.**

## Coussin de sécurité \*SRS (coussin de sécurité du Système de Retenue Supplémentaire)

\*SRS: Abréviation de l'expression Système de Retenue Supplémentaire. Cette appellation est utilisée parce que le système des coussins de sécurité constitue une protection supplémentaire, en plus des ceintures de sécurité.

Votre véhicule est équipé d'un module de détection et de diagnostic de collision qui enregistre le fait que la ceinture de sécurité du passager avant était bouclée ou non au moment du déploiement d'un des coussins de sécurité SRS ou latéraux ou d'un des rideaux de sécurité.

### ■ Véhicules avec coussins de sécurité SRS et retenues abdominales/baudrier pour le conducteur, le passager avant et les passagers arrière côté portière

Votre véhicule est équipé d'un système de retenue supplémentaire en plus de la ceinture de sécurité abdominale/baudrier à la place du conducteur, à la place du passager avant, et aux deux places des

passagers arrière côté portière. Le système de retenue supplémentaire (SRS) se compose de six coussins de sécurité.

Les configurations sont les suivantes.

- Coussins de sécurité **frontaux** du conducteur et du passager avant
- Coussins de sécurité **latéraux** du conducteur et du passager avant
- **Rideaux** de sécurité (pour le conducteur, le passager avant et les passagers arrière des côtés portières)

### Ces coussins de sécurité SRS ne sont conçus que comme une protection supplémentaire en plus de la ceinture de sécurité.

Le système commande aussi les prétensionneurs de ceinture de sécurité avant. Pour le fonctionnement et les précautions à observer concernant les prétensionneurs de ceinture de sécurité, reportez-vous à "Prétensionneurs des ceintures de sécurité avant" ¶ 1-22.



- **Pour bénéficier de la meilleure protection possible en cas d'accident, le conducteur et tous les passagers doivent toujours rester attachés dans leur ceinture de sécurité pendant que le véhicule**

roule. Le coussin de sécurité SRS n'est conçu que comme une protection supplémentaire en plus de la ceinture de sécurité. Il ne dispense pas d'utiliser les ceintures de sécurité. En combinaison avec les ceintures de sécurité, il assure la meilleure protection possible en cas d'accident grave.

Ne pas porter de ceinture de sécurité augmente le risque de blessures graves ou mortelles en cas de collision, même si le véhicule est équipé de coussins de sécurité SRS.

Pour des consignes et précautions relatives au système de ceintures de sécurité, reportez-vous à "Ceintures de sécurité" ¶ 1-12.

- **Ne vous tenez pas assis ou penché trop près du coussin de sécurité SRS. Pour protéger l'occupant du siège en cas de collision à grande vitesse, le coussin de sécurité SRS se déploie avec une vitesse considérable – plus rapidement qu'un battement de cils – et avec une très grande force. Cette force de déploiement peut blesser l'occupant du siège**

s'il se tient trop près du coussin de sécurité SRS.

Il est important aussi que vous portiez votre ceinture de sécurité contre le risque de blessure inhérent au déploiement d'un coussin de sécurité si l'occupant n'est pas dans la position correcte et est projeté en avant pendant le coup de frein avant l'accident.

Même s'il se tient dans une position correcte, on ne peut exclure que la force de déploiement du coussin de sécurité n'inflige à l'occupant du siège de légères blessures, comme une écorchure au visage ou au bras.

- Le coussin de sécurité SRS se déploie très rapidement avec une énergie considérable. Les personnes qui ne se tiennent pas assises correctement sur leur siège quand le coussin de sécurité SRS se déploie risquent d'être gravement blessées. Les coussins de sécurité SRS occupant assez d'espace quand ils se déploient, le conducteur doit se tenir assis au fond du siège bien droit contre le dossier et éloigné

du volant autant que le permet le maintien d'une parfaite maîtrise du véhicule, et le passager avant doit reculer son siège le plus possible et se tenir au fond du siège bien droit contre le dossier.

- Ne posez aucun objet sur le ou à proximité du couvercle du coussin de sécurité SRS ou entre le coussin de sécurité SRS et vous. Si le coussin de sécurité SRS se déploie, tout objet placé devant serait projeté et risquerait de causer des blessures.



 **DANGER**

- Les enfants de moins de 12 ans

doivent toujours être installés sur les sièges arrière et convenablement attachés. Le coussin de sécurité SRS se déploie très rapidement avec une énergie considérable, et il peut blesser ou même tuer un enfant s'il est âgé de moins de 12 ans et qu'il n'est pas attaché ou mal attaché. Plus légers et moins robustes que les adultes, les enfants sont plus exposés au risque de blessures par déploiement du coussin de sécurité.

Pour cette raison, nous vous recommandons vivement de veiller à ce que TOUS les enfants (ceux utilisant un système de retenue pour enfant et aussi ceux qui sont trop grands pour en utiliser un) voyagent sur les sièges ARRIÈRE et soient convenablement attachés au moyen d'un système de retenue pour enfant ou de la ceinture de sécurité du siège, compte tenu de leur âge, de leur taille et de leur poids.

TOUS les systèmes de retenue pour enfant (y compris les sièges pour enfant tournés vers l'avant) doivent toujours être installés

sur les sièges **ARRIÈRE**.

Les statistiques d'accidents prouvent que les enfants sont plus en sécurité correctement attachés sur les sièges arrière plutôt que sur les sièges avant.

Pour des consignes et précautions relatives au système de retenue pour enfant, reportez-vous à "Systèmes de retenue pour enfant" 1-26.

- **N'INSTALLEZ JAMAIS SUR LE SIÈGE AVANT UN SIÈGE POUR ENFANT Tourné vers l'ARRIÈRE. PLACER LA TÊTE DE L'ENFANT TROP PRÈS DU COUSSIN DE SÉCURITÉ SRS LUI FAIT COURIR LE RISQUE DE BLESSURES GRAVES OU MORTELLES.**
- Ne laissez jamais un enfant se tenir debout ou à genoux sur le siège passager avant, et ne tenez jamais un enfant sur vos genoux ou dans vos bras. Le coussin de sécurité SRS se déploie avec une énergie considérable telle que cela pourrait blesser et même tuer l'enfant.



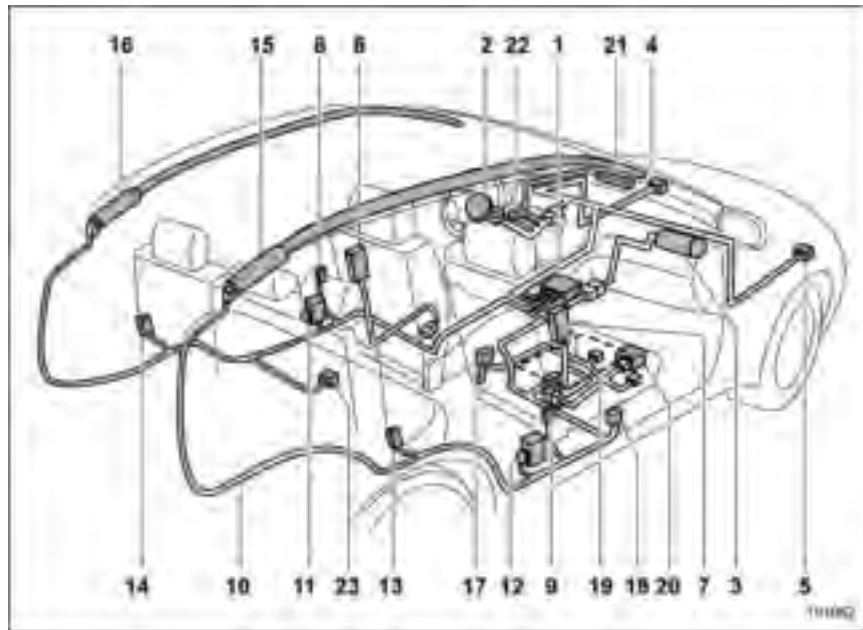
### ATTENTION

- Le déploiement des coussins de sécurité SRS s'accompagne d'un léger dégagement de fumée. Cette fumée peut incommoder des personnes souffrant d'asthme ou d'autres affections respiratoires. Si vous souffrez d'affections respiratoires, ou si l'un de vos passagers en souffre, pensez à aérer rapidement en cas de déploiement des coussins de sécurité SRS.
- Le déploiement d'un coussin de sécurité SRS s'accompagne d'un dégagement de gaz chauds. L'occupant du siège risque d'être brûlé s'il est exposé directement à ces gaz chauds.

### REMARQUE

Quand vous revendez votre véhicule, nous vous prions instamment d'expliquer à l'acheteur qu'il est équipé de coussins de sécurité SRS et d'inviter l'acheteur à lire la section correspondante dans ce Manuel du conducteur.

▼ Éléments



- 1) Module de commande de coussin de sécurité (y compris les capteurs d'impact et de retournement)
- 2) Module du coussin de sécurité frontal (côté conducteur)

- 3) Module du coussin de sécurité frontal (côté passager avant)
- 4) Capteur auxiliaire avant (côté gauche)
- 5) Capteur auxiliaire avant (côté droit)
- 6) Module du coussin de sécurité latéral (côté conducteur)

- 7) Module du coussin de sécurité latéral (côté passager avant)
- 8) Capteur de coussin de sécurité latéral (côté gauche de montant central)
- 9) Capteur de coussin de sécurité latéral (côté droit de montant central)
- 10) Câblage du coussin de sécurité
- 11) Prétensionneur de ceinture de sécurité (côté conducteur)
- 12) Prétensionneur de ceinture de sécurité (côté passager avant)
- 13) Capteur de rideau de sécurité (logement de roue arrière côté droit)
- 14) Capteur de rideau de sécurité (logement de roue arrière côté gauche)
- 15) Module de rideau de sécurité (côté droit)
- 16) Module de rideau de sécurité (côté gauche)
- 17) Contacteur de boucle de ceinture de sécurité (côté passager avant)
- 18) Capteur de tension de la ceinture de sécurité du passager avant
- 19) Capteur de poids du système de détection de passager avant
- 20) Module de commande pour détection de passager avant
- 21) Indicateur ON et OFF du coussin de sécurité frontal du passager avant
- 22) Témoin avertisseur de coussin de sécurité SRS
- 23) Capteur d'impact satellisé (sous le siège central arrière)

## ■ Système SUBARU de coussin de sécurité frontal perfectionné

Votre véhicule est équipé du système SUBARU de coussin de sécurité frontal perfectionné, conforme aux nouvelles exigences de la norme révisée Federal Motor Vehicle Safety Standard (FMVSS) N°208 en matière de coussins de sécurité frontaux perfectionnés.

Au moment du déploiement, le système SUBARU de coussin de sécurité frontal perfectionné détermine automatiquement quelle doit être la force de déploiement du coussin de sécurité frontal SRS du conducteur. Le système décide également si le coussin de sécurité frontal SRS du passager avant doit s'activer ou non et, dans le cas où il doit être activé, en détermine la force de déploiement.

Votre véhicule comporte des étiquettes de mise en garde collées sur le pare-soleil du conducteur et du passager avant commençant par la mention "MÊME AVEC DES COUSSINS GONFLABLES INTELLIGENTS", ainsi qu'une plaque apposée sur la boîte à gants commençant aussi par la mention "Même avec des coussins gonflables intelligents". N'oubliez pas de lire attentivement les instructions données sur ces étiquettes de mise en garde et sur cette plaque.

Attachez toujours votre ceinture de sécurité. Le système SUBARU de coussin de sécurité frontal perfectionné est un système de retenue supplémentaire à utiliser en combinaison avec les ceintures de sécurité. Tous les occupants du véhicule doivent porter une ceinture de sécurité ou être installés dans un siège pour enfants approprié.

Le coussin de sécurité frontal SRS du conducteur est logé dans la partie centrale du volant de direction. Le coussin de sécurité frontal SRS du passager avant est logé dans le haut du tableau de bord, derrière le couvercle marqué "SRS AIR-BAG".

Lors d'une collision frontale violente ou de force moyenne, les coussins de sécurité frontaux SRS complètent la protection assurée par les ceintures de sécurité en protégeant le conducteur et le passager avant au niveau de la tête et de la poitrine.



**DANGER**

**N'INSTALLEZ JAMAIS SUR LE SIÈGE AVANT UN SIÈGE POUR ENFANT Tourné vers l'ARRIÈRE. PLACER UN ENFANT TROP PRÈS DU COUSSIN DE SÉCURITÉ SRS LUI FAIT COURIR LE RISQUE DE BLESSURES GRAVES OU MORTELLES.**



**⚠ DANGER**

Ne laissez jamais un enfant se tenir debout ou à genoux sur le siège passager avant. Le coussin de sécurité SRS se déploie avec une énergie considérable telle que cela pourrait blesser et même tuer l'enfant.



**⚠ DANGER**

Ne tenez jamais un enfant sur vos genoux ou dans vos bras. Le coussin de sécurité SRS se déploie avec une énergie considérable telle que cela pourrait blesser et même tuer l'enfant.



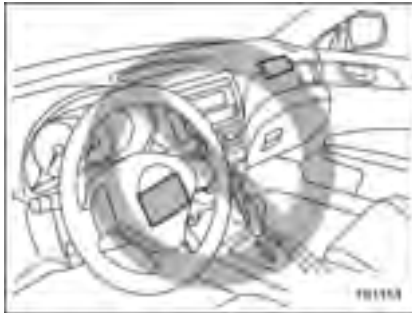
**⚠ DANGER**

Le coussin de sécurité SRS se déploie très rapidement et avec une énergie considérable. Les personnes qui ne se tiennent pas assises correctement sur leur siège quand le coussin de sécurité SRS se déploie risquent d'être gravement blessées. Les coussins de sécurité SRS occupant assez d'espace quand ils se déploient, le conducteur doit se tenir assis au fond du siège bien droit contre le dossier et éloigné du volant autant que le permet le maintien d'une parfaite maîtrise du véhicule, et le passager avant doit reculer son siège le plus possible et se tenir au fond du siège



bien droit contre le dossier.

Le port de la ceinture de sécurité peut également constituer une protection contre le risque de blessure inhérent au déploiement d'un coussin de sécurité SRS si l'occupant n'est pas dans la position correcte et est projeté en avant pendant le coup de frein avant l'accident.



**▲ DANGER**

Ne posez jamais d'objets sur le rembourrage du volant de direction ou sur le tableau de bord. Si les coussins de sécurité frontaux SRS se déploient, ces objets pourraient empêcher le fonctionnement normal

du système et pourrait être projeté dans le véhicule et infliger des blessures.



**▲ DANGER**

Ne fixez pas d'accessoires contre le pare-brise, ni ne posez de rétroviseur extra-large sur le rétroviseur standard. En cas de déploiement des coussins de sécurité SRS frontaux, ces objets pourraient devenir de redoutables projectiles infligeant de graves blessures aux occupants du véhicule.

### ▼ Coussin de sécurité frontal SRS du conducteur

Le coussin de sécurité frontal SRS du conducteur comporte un déclencheur bi-étagé. Le mode de fonctionnement du déclencheur dépend de la violence de l'impact.

Faites immédiatement contrôler le système par un concessionnaire SUBARU si le témoin avertisseur de coussin de sécurité SRS s'allume.

### REMARQUE

**Le coussin de sécurité latéral SRS, le rideau de sécurité SRS et le pré-tensionneur du côté conducteur ne sont pas commandés par le système SUBARU de coussin de sécurité frontal perfectionné.**

### ▼ Coussin de sécurité frontal SRS du passager avant

Le coussin de sécurité frontal SRS du passager avant comporte un déclencheur bi-étagé. Le mode de fonctionnement du déclencheur dépend de la violence de l'impact.

La charge totale reposant sur le siège est détectée par le capteur de poids du système de détection de passager qui se trouve sous le siège.

Le système comporte un capteur supplé-

mentaire qui détecte la tension de la ceinture de sécurité du passager avant. Sur la base des signaux transmis par le capteur de poids total sur le siège et le capteur de tension de la ceinture, le système de détection de passager avant décide si le coussin de sécurité SRS frontal du passager avant doit être en service ou hors service.

Il peut donc arriver que le coussin de sécurité SRS frontal du passager avant ne déclenche pas, alors que le coussin de sécurité SRS frontal du conducteur déclenche. Ceci est normal.

Observez les précautions suivantes. Dans le cas contraire, le système SUBARU de coussin de sécurité frontal perfectionné pourrait être dans l'impossibilité de fonctionner ou ne fonctionnerait pas correctement.

- Ne soumettez pas le siège passager avant à des forts impacts, comme des coups de pied par exemple.
- Ne répandez pas de liquides sur le siège passager avant. Si un liquide a été répandu, épongez immédiatement.
- N'enlevez pas et ne démontez pas le siège passager avant.
- N'installez pas sous le siège passager avant un accessoire (amplificateur audio, etc.) autre qu'un accessoire SUBARU d'origine.

- Ne placez aucun objet ou effet personnel (chaussures, parapluie, etc.) sous le siège passager avant.

- Le siège passager avant ne doit pas s'utiliser avec l'appui-tête enlevé.

- Quand vous quittez le véhicule, ne laissez aucun objet, y compris un siège pour enfant, posé sur le siège passager avant, et ne laissez pas la languette de la ceinture de sécurité engagée dans la boucle.

- Ne placez pas des aimants ou objets aimantés près de la boucle ou de l'enrouleur des ceintures de sécurité.

- N'utilisez pas les sièges sans qu'ils soient correctement verrouillés en position avant-arrière ou sans que le dossier soit correctement verrouillé. Si un siège ou son dossier n'est pas verrouillé correctement, agissez sur le réglage pour que le loquet s'engage correctement. Pour la procédure de réglage des sièges à réglage manuel, reportez-vous à "Siège à réglage manuel" 1-3.

Si le contacteur de ceinture de sécurité et/ou le système de détection de passager avant ne fonctionnent pas normalement, le témoin avertisseur de coussin de sécurité SRS s'allume. Faites immédiatement contrôler le système par un concessionnaire SUBARU si le témoin avertis-



seur de coussin de sécurité SRS s'allume. L'implication de votre véhicule dans une collision peut affecter le bon fonctionnement du système SUBARU de coussin de sécurité frontal perfectionné. Faites contrôler votre véhicule par un concessionnaire SUBARU.

### REMARQUE

**Le coussin de sécurité latéral SRS, le rideau de sécurité SRS et le prétensionneur du côté passager avant ne sont pas commandés par le système SUBARU de coussin de sécurité frontal perfectionné.**

### ▼ Indicateurs ON et OFF du coussin de sécurité frontal du passager



ON ou  Indicateur ON du coussin de sécurité frontal du passager avant  
 OFF ou  Indicateur OFF du coussin de sécurité frontal du passager avant

Les indicateurs ON et OFF du coussin de sécurité frontal du passager avant permettent de savoir si le système a mis en service ou non le coussin de sécurité frontal SRS du passager avant.

Ces indicateurs se trouvent près de l'horloge, au milieu du tableau de bord.

Quand on met le contacteur d'allumage en position "ON", les deux indicateurs ON et OFF s'allument pendant 6 secondes, période pendant laquelle se fait le contrôle du système. Après le contrôle, les indicateurs s'éteignent tous deux pendant 2

secondes. L'un des deux indicateurs s'allume ensuite, en fonction du statut du coussin de sécurité frontal SRS du passager avant déterminé par le système SUBARU de coussin de sécurité frontal perfectionné.

Si le coussin de sécurité frontal SRS du passager avant est activé, l'indicateur ON s'allume et l'indicateur OFF reste éteint.

Si le coussin de sécurité frontal SRS du passager avant est désactivé, l'indicateur ON reste éteint, et l'indicateur OFF s'allume.

Avec le contacteur d'allumage en position "ON", si les indicateurs ON et OFF restent tous deux allumés ou éteint une fois la phase de contrôle du système terminée, le système est défectueux. Contactez immédiatement votre concessionnaire SUBARU et faites-le contrôler.

### ▼ Conditions dans lesquelles le coussin de sécurité frontal SRS du passager avant n'est pas mis en service

Le système est conçu pour que le coussin de sécurité frontal SRS du passager avant soit mis hors service dans l'une des situations suivantes concernant le siège passager avant:

- Le siège n'est pas occupé.
- Un système de retenue pour enfant de

type tourné vers arrière est installé sur le siège et est occupé par un nourrisson. (Voir DANGER qui suit.)

- Un système de retenue pour enfant de type tourné vers l'avant est installé sur le siège et est occupé par un enfant en bas âge. (Voir DANGER qui suit.)

- Un siège rehausseur a été installé sur le siège et un enfant en bas âge est assis sur le siège rehausseur. (Voir DANGER qui suit.)

- Le siège est déchargé du poids de l'occupant pendant une durée excédant le temps de surveillance prédéterminé.

- Le siège est occupé par un enfant trop grand pour utiliser un système de retenue pour enfant, ou par un adulte de petite corpulence. (Voir DANGER qui suit.)

- Le système de détection de passager avant est défectueux.



**DANGER**

**N'INSTALLEZ JAMAIS DE SIÈGE POUR ENFANT Tourné vers l'ARRIÈRE SUR LE SIÈGE PASSAGER AVANT, MÊME SI LE COUSSIN DE SÉCURITÉ FRONTAL SRS DU PASSAGER EST HORS SERVICE. Installez-le correctement sur le siège ARRIÈRE, comme indiqué dans ce manuel. En outre, il est**

**vivement recommandé qu'un siège pour enfant tourné dans le sens avant ou un siège rehausseur soit installé à l'ARRIÈRE, et qu'un enfant trop grand pour utiliser le système de retenue pour enfant soit assis à l'ARRIÈRE. En effet, un enfant assis sur le siège passager avant pourrait être très gravement blessé et même tué en cas de déploiement du coussin de sécurité frontal SRS du passager avant. Les sièges ARRIÈRE sont les places les plus sûres pour les enfants.**

Quand le siège passager avant est occupé par un enfant, observez les précautions suivantes. Faute de quoi, en raison de l'augmentation de la charge s'exerçant sur le siège passager avant, le coussin de sécurité frontal SRS du passager sera mis en service bien que le siège soit occupé par un enfant.

- Ne placez aucun objet sur le siège qui ne doit supporter comme charge que l'enfant et le système de retenue pour enfant.
- N'installez jamais plus d'un enfant sur le siège.
- Ne fixez aucun accessoire au dossier du siège (tablette, téléviseur, etc.).
- Ne placez aucun objet lourd dans la

poche du dossier de siège.

- Veillez à ce que le passager installé à l'arrière ne pose pas les bras ou les jambes sur ou contre le dossier du siège avant et qu'il ne tire pas le dossier du siège avant.

▽ **Si l'indicateur ON du coussin de sécurité frontal du passager avant s'allume et si l'indicateur OFF s'éteint, alors qu'il y a sur le siège un nourrisson ou un enfant en bas âge installé dans un système de retenue pour enfant (siège rehausseur compris)**

Remettez le contacteur d'allumage en position "LOCK" si l'indicateur ON du coussin de sécurité frontal du passager avant s'allume et si l'indicateur OFF s'éteint, alors qu'il y a sur le siège un nourrisson ou un enfant en bas âge installé dans un système de retenue pour enfant (siège rehausseur compris). Enlevez le système de retenue pour enfant du siège passager. Puis, en suivant les recommandations du fabricant du système de retenue pour enfants et les instructions données dans "Systèmes de retenue pour enfant" 1-26, réinstallez correctement le système de retenue pour enfant. Mettez le contacteur d'allumage en position "ON", puis vérifiez que l'indicateur ON du coussin de sécurité frontal

du passager avant ne s'allume plus et que c'est l'indicateur OFF qui s'allume.

Si l'indicateur ON reste allumé et l'indicateur OFF éteint, prenez les mesures suivantes:

- Vérifiez qu'il n'y a sur le siège passager rien d'autre que le système de retenue pour enfant et l'enfant qui l'occupe.
- Vérifiez que vous n'avez laissé aucun objet dans la poche du dossier de siège.
- Vérifiez que le loquet de position avant-arrière et le loquet du dossier du siège passager avant sont correctement engagés en essayant de déplacer le siège vers l'avant et vers l'arrière.

Si, une les mesures correctives appropriées décrites ci-dessus prises, l'indicateur ON persiste à s'allumer et l'indicateur OFF à s'éteindre, déplacez le système de retenue pour enfant pour le mettre sur le siège arrière et faites immédiatement effectuer un contrôle par un concessionnaire SUBARU.

## REMARQUE

**Si le siège passager avant est occupé par un enfant trop grand pour utiliser un système de retenue pour enfant ou par un adulte de petite taille, le fait que le système SUBARU de coussin de sécurité frontal perfectionné mettra ou**

ne mettra pas en service le coussin de sécurité frontal SRS du passager avant sera fonction de la manière dont la personne se tient assise. En cas d'activation du coussin de sécurité frontal SRS du passager avant (indicateur ON allumé, indicateur OFF éteint), prenez les mesures suivantes.

- Vérifiez qu'il n'y a sur le siège passager rien d'autre que la personne qui l'occupe.
- Vérifiez que vous n'avez laissé aucun objet dans la poche du dossier de siège.

**Si, après les vérifications et mesures correctives ci-dessus, c'est toujours l'indicateur ON qui est allumé et l'indicateur OFF qui est éteint, demandez à l'enfant ou l'adulte de petite corpulence de s'installer sur le siège arrière, et faites immédiatement effectuer un contrôle par un concessionnaire SUBARU. Par la suite, même si le bon fonctionnement du système a été vérifié par un concessionnaire, il est préférable que cet enfant ou cet adulte voyage toujours sur le siège arrière.**

Indépendamment du fait que le coussin de sécurité frontal est en service ou non, les enfants trop grands pour utiliser un système de retenue pour enfant doivent

toujours porter la ceinture de sécurité du siège.

#### ▼ Conditions dans lesquelles le coussin de sécurité frontal SRS du passager avant est mis en service

Le coussin de sécurité frontal SRS du passager avant sera mis en service et se déploiera en cas de collision dans l'une des situations suivantes concernant le siège passager avant:

- Le siège est occupé par un adulte.
- Un objet lourd a été déposé sur le siège.

Quand le siège passager avant est occupé par un adulte, observez les précautions suivantes. Faute de quoi, la charge s'exerçant sur le siège passager avant se trouve réduite et il se peut que le coussin de sécurité frontal SRS du passager avant soit mis hors service bien que le siège soit occupé par un adulte.

- Veillez à ce que l'occupant du siège arrière n'exerce pas avec ses pieds une poussée vers le haut sous le coussin du siège passager avant.
- Ne placez aucun objet sous le siège passager avant; ne coincez aucun objet entre les sièges avant et arrière. Cela pourrait exercer sur le siège une poussée vers le haut.

- Ne coincez aucun objet entre le siège passager avant et le montant latéral, la portière ou la boîte de console centrale. Cela pourrait exercer sur le siège une poussée vers le haut.

#### ▽ Si l'indicateur OFF du coussin de sécurité frontal du passager est allumé et l'indicateur ON éteint alors que le siège passager avant est occupé par un adulte

Cela peut provenir du fait que l'adulte n'est pas assis correctement sur le siège passager avant. Mettez le contacteur d'allumage en position "LOCK". Demandez au passager avant de redresser le dossier de son siège, de se tenir assis droit au milieu du siège, d'attacher correctement sa ceinture de sécurité, d'étendre les jambes vers l'avant et de reculer son siège au maximum vers l'arrière. Mettez le contacteur d'allumage en position "ON". Si l'indicateur OFF reste allumé et l'indicateur ON éteint, prenez les mesures suivantes.

- Mettez le contacteur d'allumage en position "LOCK".
- Vérifiez qu'il n'y a aucun objet (livre, chaussure ou autre) coincé sous le siège, à l'arrière du siège ou sur le côté du siège.
- Vérifiez que le loquet de position avant-arrière et le loquet du dossier du siège passager avant sont correctement enga-

gés en essayant de déplacer le siège vers l'avant et vers l'arrière.

- Mettez ensuite le contacteur d'allumage en position "ON" et attendez 6 secondes pour que le système termine son contrôle. Après le contrôle, les indicateurs s'éteignent tous deux pendant 2 secondes. L'indicateur devrait à présent s'allumer, et l'indicateur OFF rester éteint.

Si, malgré tout, l'indicateur OFF reste éteint et l'indicateur ON allumé, faites voyager la personne sur le siège arrière. Contactez immédiatement votre concessionnaire SUBARU et faites contrôler le système.

▼ **Effets que l'adaptation d'un véhicule à une personne handicapée peut avoir sur le fonctionnement du système SUBARU de coussin de sécurité frontal perfectionné (États-Unis uniquement)**

Modifier ou déplacer une partie quelconque des sièges avant, du siège arrière, des ceintures de sécurité, du pare-chocs avant, de l'avant et des côtés de la caisse, du tableau de bord, des instruments groupés, du volant de direction, de la colonne de direction, des roues, de la suspension ou du plancher peut affecter le fonctionnement du système SUBARU de coussin de sécurité frontal perfectionné.

Pour toute question, vous pouvez contacter les concessionnaires SUBARU suivants.

<États continentaux, Alaska et District de Columbia>

Subaru of America, Inc.  
Customer Dealer Services Department  
P.O. Box 6000  
Cherry Hill, NJ 08034-6000  
1-800-SUBARU3 (1-800-782-2783)

<Hawaii>

Servco Subaru Inc., dba Subaru Hawaii  
2850 Pukoloa Street, Suite 202, Honolulu, HI 96819  
808-839-2273

<Guam>

Shen's Corporation dba Prestige Automobile  
491, East Marine Drive, Route 1 Dededo, Guam  
671-633-2698

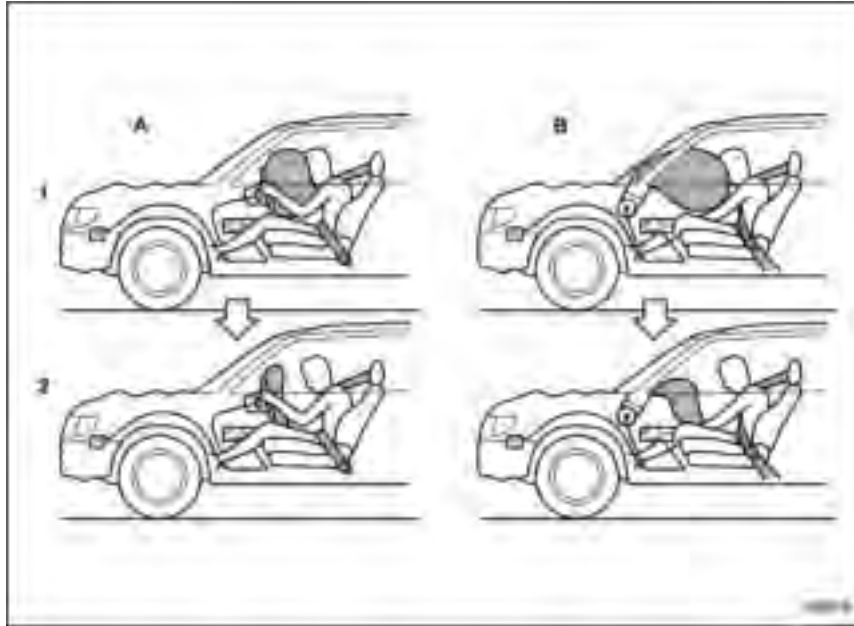
<Puerto Rico>

Trebol Motors  
P.O. Box 11204, San Juan, Puerto Rico 00910  
787-793-2828

Il n'y a actuellement pas de distributeur SUBARU sur les autres territoires des

États-Unis. Si vous vous trouvez dans l'une de ces régions, veuillez prendre contact avec le distributeur ou concessionnaire SUBARU auprès duquel vous avez acheté votre véhicule.

## ▼ Fonctionnement



- A) Côté conducteur  
 B) Côté passager avant  
 1) Les COUSSINS DE SÉCURITÉ SRS se gonflent dès qu'il y a une collision.  
 2) Après gonflement, les COUSSINS DE SÉCURITÉ SRS se dégonflent immédiatement pour ne pas obstruer la vue du conducteur.

Les coussins de sécurité SRS ne fonctionnent que lorsque le contacteur d'allumage est en position "ON".

Le système SUBARU de coussin de sécurité frontal perfectionné est conçu pour déterminer les conditions d'activation ou de désactivation du coussin de sécurité frontal SRS du passager avant, en fonction de la charge totale sur le siège passager avant, ce poids étant surveillé par le capteur de poids du système de détection de passager avant. Pour cette raison, il peut arriver que seul le coussin de sécurité frontal SRS du conducteur se déploie en cas de collision, mais ceci ne signifie pas que le système est défaillant.

Si les capteurs auxiliaires avant et les capteurs d'impact incorporés au module de commande de coussin de sécurité détectent une collision par l'avant d'une intensité prédéterminée, le module de commande envoie au(x) module(s) de sécurité (seulement au module conducteur, ou à la fois au module conducteur et au module passager avant) le signal de déploiement du coussin de sécurité frontal SRS. Les coussins de sécurité frontaux SRS du conducteur et du passager avant sont équipés de déclencheurs bi-étagés.

Les deux déclencheurs de chaque coussin gonflable sont actionnés soit l'un après l'autre, soit simultanément, selon la violence de l'impact dans le cas du coussin de sécurité frontal SRS du conducteur, ou de la violence de l'impact et de la charge totale sur le siège dans le cas du coussin de sécurité frontal SRS du passager avant. Après déploiement, le coussin de sécurité SRS se dégonfle immédiatement pour ne pas gêner la vue du conducteur. Toutes ces opérations depuis la détection de l'impact au dégonflement des coussins de sécurité SRS se déroulent en moins de temps qu'il n'en faut pour cligner de l'œil.

Que seul le coussin de sécurité frontal SRS du passager se déploie ou que les coussins de sécurité frontaux SRS du conducteur et du passager se déploient tous deux, dans les deux cas les pré-tensionneurs de ceinture de sécurité du conducteur et du passager avant sont simultanément tous deux déclenchés.

Bien qu'il soit très improbable qu'un coussin de sécurité SRS déclenche hors situation d'accident, si cela se produit, le coussin se dégonfle si rapidement qu'il n'obstrue pas la vue du conducteur et ne lui fait pas perdre le contrôle du véhicule.

Le déploiement d'un coussin de sécurité SRS s'accompagne du bruit soudain et

assez fort que fait le coussin en se gonflant, et aussi d'un léger dégagement de fumée. Tout ceci est le résultat normal du déploiement. Cette fumée n'est pas le signe d'un début d'incendie dans le véhicule.



### ATTENTION

**Ne touchez pas les composants du système et les alentours du volant et du tableau de bord à mains nues juste après le déploiement des coussins de sécurité SRS. Vous risqueriez de vous brûler car le déploiement entraîne un fort dégagement de chaleur au niveau de certaines parties du système.**

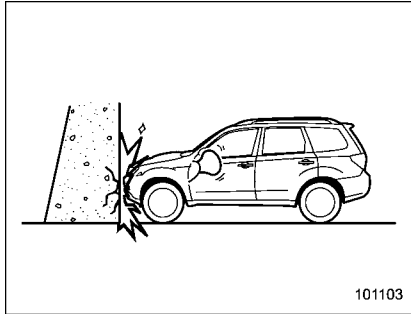
Le coussin de sécurité frontal SRS du conducteur et le coussin de sécurité frontal SRS du passager avant sont conçus pour se déployer dans l'éventualité d'un accident impliquant un choc de plein front. En principe, ils ne se déploient pas en cas de choc frontal léger car les ceintures de sécurité suffisent alors à assurer une bonne protection. De plus, ils ne sont en principe pas conçus pour se déployer lors d'un accident par impact latéral ou retournement du véhicule, car le déploiement du coussin de sécurité frontal SRS du conducteur ou des coussins de

sécurité frontaux SRS du conducteur et du passager ne constituerait pas dans ces situations une aide pour les occupants. Les coussins de sécurité frontaux SRS du conducteur et du passager avant sont conçus pour ne servir qu'une seule fois.

Le déploiement des coussins de sécurité SRS dépend de l'intensité du choc que subit l'habitacle du véhicule au moment de la collision. Cette intensité est très variable d'un type de collision par côté à l'autre et n'est pas nécessairement en rapport avec les dommages visibles sur le véhicule.

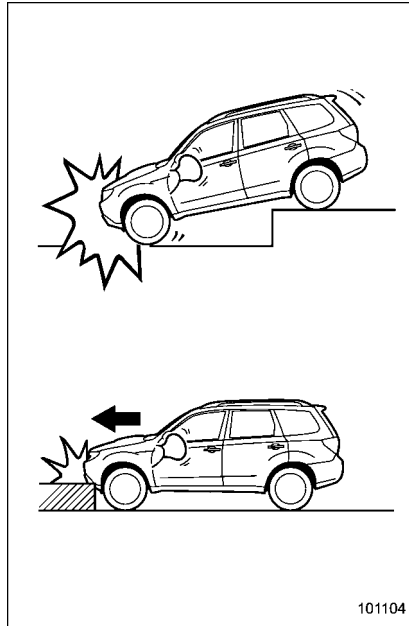


- ▽ Exemples d'accidents au cours desquels les coussins de sécurité frontaux SRS du conducteur et/ou du conducteur et du passager avant se déploieront vraisemblablement.



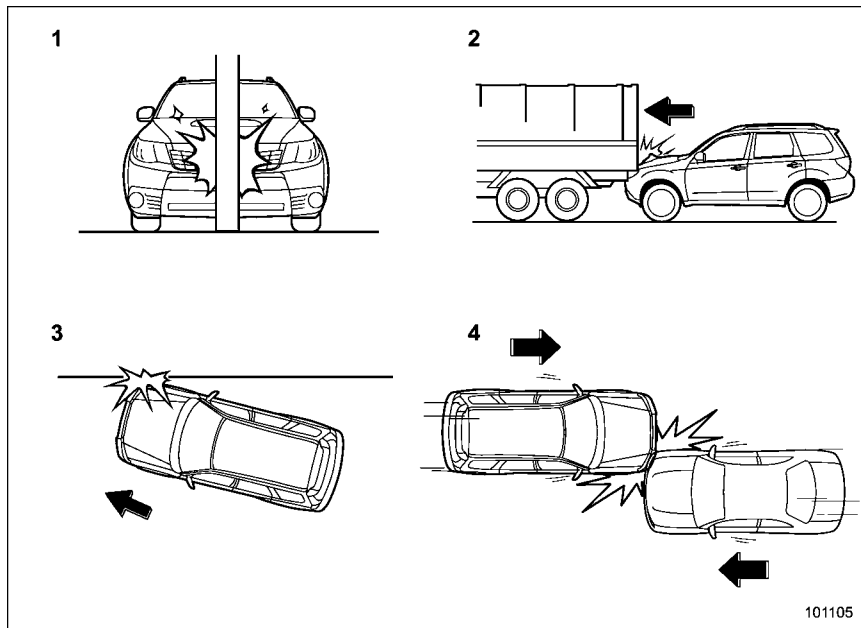
Une collision de front contre un épais mur de béton avec une vitesse du véhicule de l'ordre de 20 à 30 km/h (12 à 19 mph) ou plus actionnera le coussin de sécurité frontal SRS du conducteur seulement ou les deux coussins de sécurité frontaux SRS du conducteur et du passager avant. Le coussin de sécurité est aussi activé quand le véhicule subit un choc par l'avant du même genre et de la même intensité que la collision indiquée ci-dessus.

- ▽ Exemples de types d'accidents au cours desquels il est possible que les coussins de sécurité frontaux SRS du conducteur et/ou du conducteur et du passager avant se déploient.



Le coussin de sécurité frontal SRS du conducteur seulement ou les coussins de sécurité frontaux SRS du conducteur et du passager avant peuvent être actionnés si le soubassement du véhicule subit un fort impact par le bas (comme lorsque le véhicule tombe dans un fossé profond ou heurte violemment un obstacle tel qu'une bordure de trottoir).

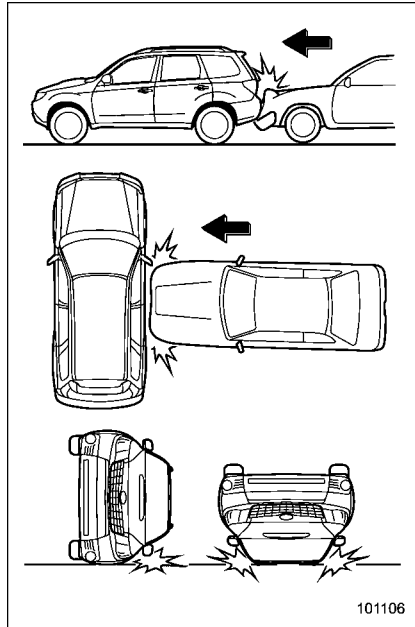
▽ **Exemples de types d'accidents au cours desquels il est peu vraisemblable que le coussin de sécurité frontal SRS du conducteur et/ou du conducteur et du passager avant se déploie.**



- 1) Le véhicule heurte un obstacle comme un poteau de téléphone ou un poteau indicateur.
- 2) Le véhicule s'encastre sous la benne d'un camion.
- 3) Le véhicule subit un impact frontal par travers.
- 4) Le véhicule subit une collision frontale sur le côté.

Dans divers types de collisions, le déploiement du coussin de sécurité frontal SRS du conducteur et/ou du conducteur et du passager avant n'est pas nécessairement requis. En cas d'accident tel que ceux illustrés, les coussins de sécurité SRS du conducteur/du conducteur et du passager avant ne se déploient pas toujours, cela dépendant de l'intensité des forces agissant dans l'accident.

- ▽ Exemples de types d'accidents au cours desquels les coussins de sécurité frontaux SRS du conducteur et/ou du conducteur et du passager avant ne devraient pas se déployer.



101106

Les coussins de sécurité frontaux SRS du conducteur et du passager sont conçus pour, en principe, ne pas se déployer si le véhicule est heurté par le côté ou par l'arrière, s'il se renverse sur le flanc ou sur le toit, ou s'il est impliqué dans une collision frontale à petite vitesse.



- 1) Premier impact
- 2) Second impact

Dans un accident au cours duquel le véhicule subit plusieurs chocs, les coussins de sécurité frontaux SRS du conducteur et/ou du conducteur et du passager avant ne se déploient qu'une fois lors du premier choc.

Exemple: Dans le cas d'une double collision, d'abord avec un autre véhicule puis en succession rapide contre un mur

de béton, une fois que le coussin de sécurité frontal du conducteur et/ou du passager s'est ou se sont déployé(s) lors du premier impact, il(s) ne peu(ven)t plus être actionné(s) lors du second impact.

## ■ Coussin de sécurité latéral SRS et rideau de sécurité SRS

Le coussin de sécurité SRS latéral se trouve dans le dossier de chaque siège avant du côté de la portière, là où il y a une étiquette "SRS AIRBAG".

En cas de collision violente ou d'intensité moyenne par côté, le coussin de sécurité SRS latéral du côté de l'impact contre le véhicule se déploie entre l'occupant du siège et la portière pour compléter la protection assurée par la ceinture de sécurité et réduire le choc à hauteur de la poitrine et la taille. Les coussins de sécurité latéraux SRS ne protègent que les occupants des sièges avant.

De chaque côté de l'habitacle, le rideau de sécurité SRS est logé dans le toit (entre le montant avant et un point à la verticale du siège arrière). Une marque "SRS AIRBAG" est apposée en haut de chacun des montants avant.

En cas de collisions violentes ou d'intensité moyenne par côté, le rideau de

sécurité SRS du côté du véhicule qui subit le choc se déploie entre l'occupant du siège et la vitre de portière pour compléter la protection assurée par la ceinture de sécurité et réduire la violence du choc au niveau de la tête de l'occupant.

Lors d'un retournement du véhicule, les rideaux de sécurité SRS situés des deux côtés du véhicule se déploient entre l'occupant et la vitre latérale pour compléter la protection assurée par la ceinture de sécurité et limiter la force de l'impact au niveau de la tête.



**DANGER**

Le coussin de sécurité SRS latéral et le rideau de sécurité SRS ne sont conçus que comme une protection supplémentaire en plus de la ceinture de sécurité. Il ne dispense pas d'utiliser les ceintures de sécurité. Il est aussi important de boucler sa ceinture de sécurité pour contribuer à éviter les blessures auxquelles s'expose l'occupant qui ne se tient pas assis bien droit.



**DANGER**

- Ne vous tenez pas appuyé contre ou assis inutilement près d'une des portières avant. Un coussin de sécurité SRS latéral est incorporé au dossier de chacun des sièges avant, du côté de la portière. Il protège en cas de collision par côté en se déployant instantanément (plus rapide qu'un clin d'œil). Toutefois, l'énergie de déploiement est considérable et pourrait vous blesser à la tête ou à une autre partie du corps si vous vous tenez trop près du coussin de sécurité SRS.

- Votre véhicule étant équipé de rideaux de sécurité SRS, ne vous tenez pas appuyé contre ou assis inutilement près de la portière, à l'avant comme à l'arrière. Par ailleurs, ne passez pas votre tête, vos bras ni vos mains par la fenêtre. De chaque côté de l'habitacle, le rideau de sécurité SRS est logé dans le toit (entre le montant avant et un point à la verticale du siège arrière) et assure votre protection en se déployant instantanément (plus rapidement qu'un battement de cil) dans l'éventualité d'un choc latéral ou d'un retournement du véhicule. Toutefois, l'énergie de déploiement est considérable et pourrait vous blesser à la tête si vous vous tenez trop près.



**⚠ DANGER**

Ne reposez votre bras sur aucune des portes avant ni sur leur garniture intérieure. Vous risqueriez d'être blessé en cas de déploiement du coussin de sécurité SRS latéral.



**⚠ DANGER**

- Ne laissez jamais un enfant se tenir debout ou à genoux sur le siège avant face à la portière, ou passer le bras autour du dossier du siège avant. En cas d'accident, la force de déploiement du coussin de sécurité latéral SRS pourrait blesser gravement un enfant qui aurait la tête, le bras ou toute autre partie du corps trop proche de ce coussin.

Ce véhicule étant aussi équipé d'un coussin de sécurité frontal SRS du passager avant, les enfants de moins de 12 ans doivent toujours être installés sur le siège arrière et convenablement attachés.

- Ne laissez aucun enfant se mettre à genoux sur un siège passager, tourné vers la vitre latérale; de même, ne les laissez jamais passer leur tête, leurs bras ou leurs mains par la fenêtre. En cas d'accident, la force de déploiement du rideau de sécurité SRS pourrait blesser gravement un enfant qui aurait la tête trop proche de ce rideau de sécurité.



**⚠ DANGER**

- Ne fixez pas des accessoires contre la garniture de portière et à proximité d'un des coussins de sécurité SRS latéraux, et posez aucun objet à proximité des coussins de sécurité SRS latéraux. En cas de déploiement, ces objets pourraient se transformer en redoutables projectiles et infliger de graves blessures aux occupants du véhicule.
- Ne fixez jamais un microphone de téléphone mains libres ou aucun autre accessoire contre un montant avant, un montant central, un montant arrière, le

pare-brise, une glace de côté, une poignée de maintien ou toute autre partie de l'habitacle sur le trajet du déploiement d'un rideau de sécurité SRS. Un microphone de téléphone mains libres ou tout autre accessoire placé à un tel endroit pourrait être projeté violemment dans la cabine par le déploiement du rideau de sécurité, ou pourrait empêcher le déploiement normal du rideau de sécurité. Dans un cas comme dans l'autre, il y aurait risque de graves blessures.

- N'accrochez jamais ni ne placez de cintres à vêtements ou d'autres objets durs ou pointus à proximité des glaces latérales. En cas de déploiement des rideaux de sécurité SRS, ils risqueraient de se trouver projetés dans l'habitacle et de provoquer des blessures graves. Ils risqueraient en outre d'empêcher le bon fonctionnement des rideaux de sécurité SRS.



**⚠ DANGER**

Il ne faut pas mettre des housses ou d'autres objets sur les dossiers des sièges avant, ni y poser des vêtements, ni coller sur ou à proximité des coussins de sécurité SRS latéraux des étiquettes ou autocollants. Tout ceci peut empêcher les coussins de sécurité SRS latéraux de se déployer convenablement, ou empêcher les occupants des sièges avant de bénéficier de la protection disponible.

### ▼ Fonctionnement



Les coussins de sécurité SRS latéraux et les rideaux de sécurité SRS ne fonctionnent que quand le contacteur d'allumage est en position "ON".

Doté de son propre capteur d'impact, chacun des coussins de sécurité SRS latéraux et des rideaux de sécurité SRS fonctionne indépendamment de l'autre. Lors d'un accident, il est donc possible que seulement l'une de ces deux protections soit activée. Les coussins de sécurité SRS latéraux et les rideaux de sécurité SRS fonctionnent aussi indépendamment du système des coussins de sécurité frontaux SRS du conducteur et du passager avant logés dans le volant de direction et dans le tableau de bord.

Il y a un capteur d'impact, qui détecte la force de l'impact, dans chacun des montants centraux droit et gauche et dans chacun des logements de roue arrière. Un autre capteur d'impact, qui détecte également la force de l'impact, est situé sous le siège central arrière. En outre, un capteur de retournement est intégré au module de commande de coussin de sécurité. Si le capteur d'impact d'un des montants centraux ainsi que le capteur d'impact situé sous le siège central arrière détectent ensemble un impact d'une force excédant le niveau prédéterminé pour une collision latérale, le module de commande déclenche le gonflement du coussin de sécurité SRS et du rideau de sécurité SRS du côté de la collision, indépendamment du fait que le capteur d'impact du logement de roue arrière du même côté ait ou non détecté un impact. Si un des capteurs d'impact de logement des roues arrière ainsi que le capteur d'impact situé sous le siège central arrière détectent ensemble une force d'impact suffisante, le module de commande déclenche uniquement le gonflement du rideau de sécurité SRS du côté de la collision. Si le capteur de retournement détecte un retournement du véhicule, le module de commande active le gonflement du rideau de sécurité. Après déploiement, le coussin de sécurité SRS latéral se dégonfle immédiatement.

Toutes ces opérations depuis la détection de l'impact au dégonflement des coussins de sécurité SRS latéraux se déroulent en moins de temps qu'il n'en faut pour cligner de l'œil.

Les rideaux de sécurité SRS restent un instant gonflés après déploiement, puis se dégonflent lentement.

Le coussin de sécurité SRS latéral et les rideaux de sécurité SRS se déploient du côté de l'impact, même si le siège situé de ce côté n'est pas occupé.

Le déploiement d'un coussin de sécurité SRS latéral et des rideaux de sécurité SRS s'accompagne d'un bruit soudain et assez fort, émis par le coussin lorsqu'il se gonfle, ainsi que d'un léger dégagement de fumée. Tout ceci est le résultat normal du déploiement. Cette fumée n'est pas le signe d'un début d'incendie dans le véhicule.



**ATTENTION**

**Ne touchez pas les composants du système et dans le dossier de siège avant à mains nues juste après le déploiement des coussins de sécurité SRS. Vous risqueriez de vous brûler car le déploiement entraîne un fort dégagement de chaleur au niveau de certaines parties du sys-**

tème.

**Après déploiement, ne touchez à aucun des organes du système rideau de sécurité SRS (toute la partie du toit entre le montant avant et la verticale du siège arrière). Vous risqueriez de vous brûler car le déploiement entraîne un fort dégagement de chaleur au niveau de certaines parties du système.**

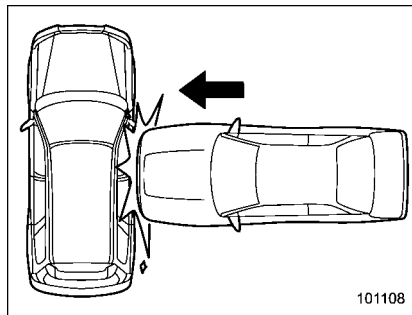
Le coussin de sécurité SRS latéral et les rideaux de sécurité sont conçus pour se déployer en cas d'accident impliquant un choc latéral modéré à violent. Un retournement du véhicule provoque également le déploiement des rideaux de sécurité SRS. En principe, ils ne se déploient pas si le choc par côté est peu intense. De plus, le coussin de sécurité SRS latéral et le rideau de sécurité SRS ne sont pas conçus pour se déployer en cas de collision par l'avant ou par l'arrière car ils ne protégeraient pas utilement l'occupant du siège dans une telle éventualité.

Les coussins de sécurité SRS latéraux et les rideaux de sécurité sont conçus pour ne servir qu'une seule fois.

Le déploiement des coussins de sécurité SRS latéraux et de rideaux de sécurité SRS dépend de l'intensité du choc que

subit l'habitacle du véhicule au moment de la collision. Cette intensité est très variable d'un type de collision par côté à l'autre et n'est pas nécessairement en rapport avec les dommages visibles sur le véhicule. Par ailleurs, le rideau de sécurité SRS se déploie en fonction de la position et de l'inclinaison du véhicule au moment du retournement.

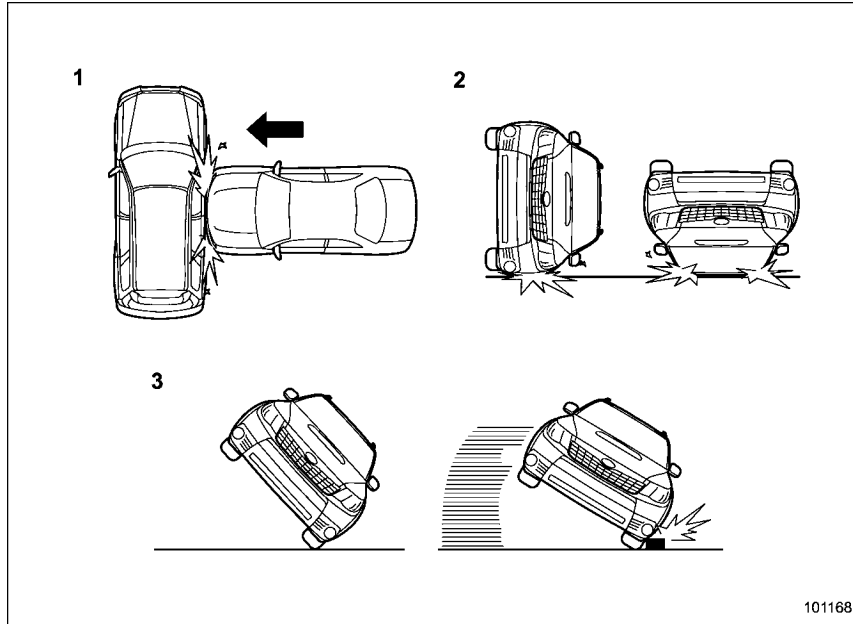
▽ **Exemples d'accidents types susceptibles d'entraîner le déploiement du coussin de sécurité SRS latéral**



Un fort impact par côté à proximité du siège avant active le coussin de sécurité SRS latéral et le rideau de sécurité SRS.

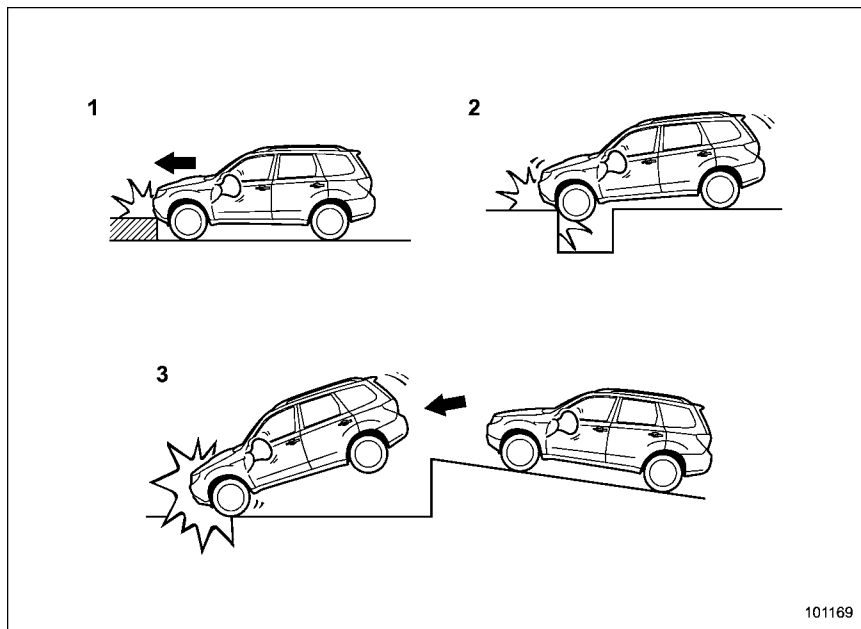


▽ Exemples d'accidents susceptibles d'entraîner le déploiement du rideau de sécurité SRS.



- 1) Un fort impact latéral à proximité du siège avant ou du siège arrière active le rideau de sécurité SRS.
- 2) Le véhicule se renverse sur le flanc ou sur le toit.
- 3) Si l'angle de basculement du véhicule est marginal ou si les pneus du véhicule frappent latéralement une bordure de trottoir suite à un dérapage.

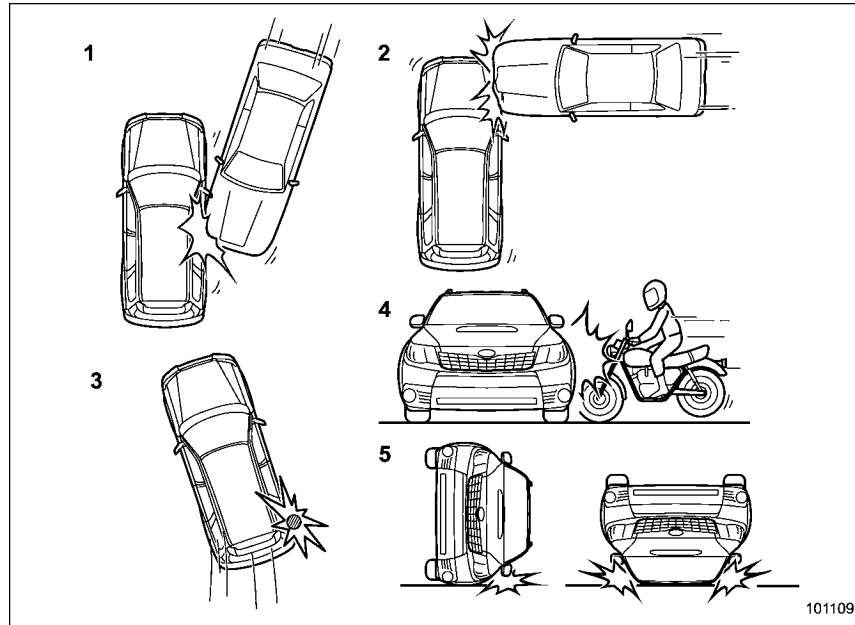
▽ **Exemples d'accidents pouvant entraîner le déploiement du coussin de sécurité SRS latéral et du rideau de sécurité SRS.**



- 1) Cognement contre une courbe, un bord de trottoir ou une surface dure
- 2) Chute ou passage sur un trou profond
- 3) Réception sur une surface dure ou chute du véhicule

Il est possible que les coussins de sécurité SRS latéraux et les rideaux de sécurité SRS se déploient suite à un choc important subi sous le véhicule. Quelques exemples sont repris dans l'illustration.

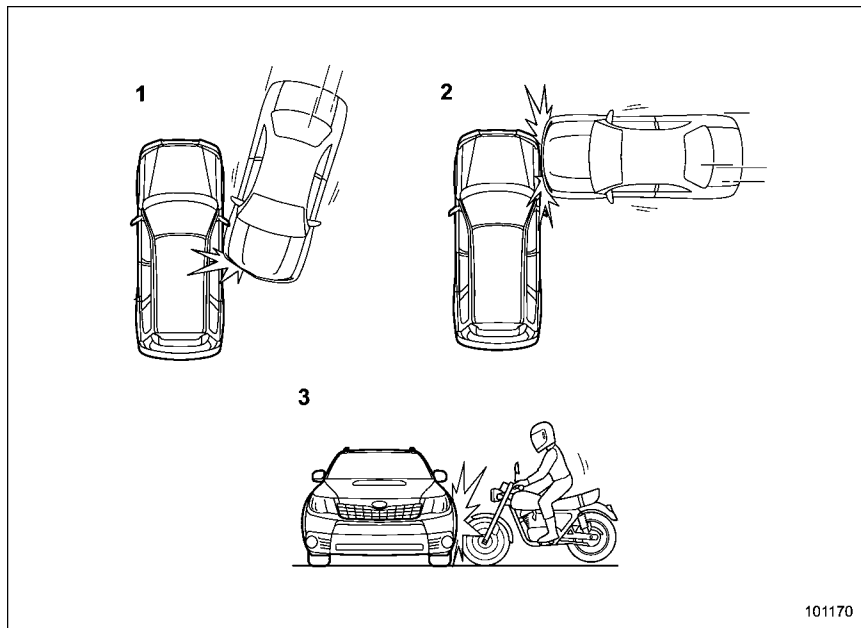
▽ Exemples d'accidents peu susceptibles d'entraîner le déploiement des coussins de sécurité SRS latéraux



- 1) Le véhicule est impliqué dans une collision latérale par travers.
- 2) Le véhicule est impliqué dans une collision latérale n'affectant pas l'alentour de l'habitacle.
- 3) Le véhicule heurte un obstacle comme un poteau téléphonique ou un objet similaire.
- 4) Le véhicule est impliqué dans une collision latérale avec une motocyclette.
- 5) Le véhicule se renverse sur le flanc ou sur le toit.

Dans de nombreux types de collisions, il n'est pas nécessaire que les coussins de sécurité SRS latéraux se déploient. À la survenance d'accidents illustrés, les coussins de sécurité SRS latéraux ne se déploient pas toujours, cela dépendant de l'intensité des forces agissant dans l'accident.

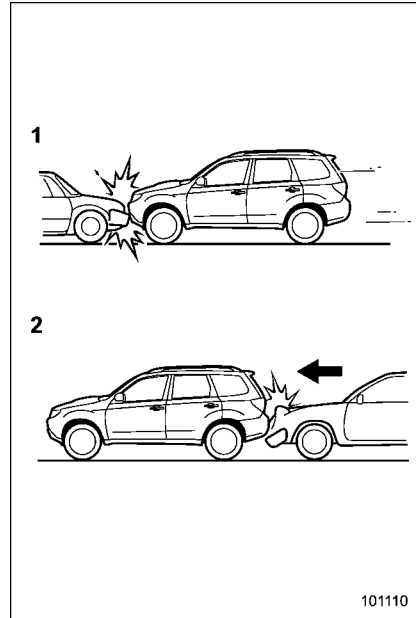
▽ Exemples d'accidents peu susceptibles d'entraîner le déploiement du rideau de sécurité SRS.



- 1) Le véhicule est impliqué dans une collision latérale par travers.
- 2) Le véhicule est impliqué dans une collision latérale n'affectant pas l'alentour de l'habitacle.
- 3) Le véhicule est impliqué dans une collision latérale avec une motocyclette.

Dans de nombreux types de collisions, il n'est pas nécessaire que les rideaux de sécurité SRS se déploient. Même en cas d'accident correspondant aux cas de figure illustrés, le rideau de sécurité SRS ne se déploie pas toujours; cela dépend du niveau d'intensité des forces impliquées dans l'accident.

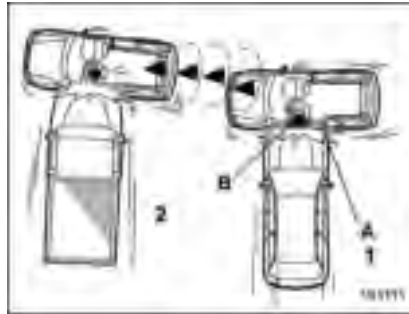
- ▽ Exemples d'accidents qui ne devraient pas provoquer le déploiement du coussin de sécurité latéral SRS et du rideau de sécurité SRS.



- 1) Le véhicule est impliqué dans une collision frontale avec un autre véhicule (en déplacement ou à l'arrêt).

- 2) Le véhicule est heurté par l'arrière.

Le coussin de sécurité SRS latéral et le rideau de sécurité SRS ne sont en principe pas conçus pour se déployer si le véhicule est impliqué dans une collision par l'avant ou par l'arrière. Voyez les exemples d'accident de ce genre sur l'illustration.

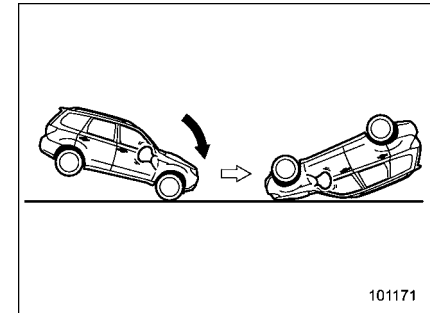


- 1) Premier impact  
2) Second impact  
A) Rideau de sécurité SRS  
B) Coussins de sécurité SRS latéraux

Dans un accident entraînant pour le véhicule plus d'un choc latéral du même côté, le coussin de sécurité SRS latéral et le rideau de sécurité SRS ne se déploient qu'une fois lors du premier impact.

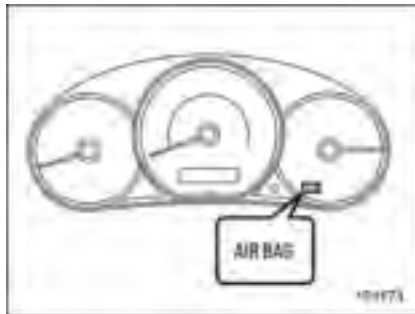
Exemple: Dans le cas d'une double collision latérale, d'abord un impact avec un autre véhicule suivi d'un autre impact dans le même sens immédiatement après, une fois que le coussin de sécurité SRS latéral et le rideau de sécurité SRS ont été activés lors du premier impact, ils ne sont pas activés lors du second.

- ▽ Exemple d'accidents types qui ne devraient pas entraîner le déploiement du rideau de sécurité SRS.



Au départ, les rideaux de sécurité SRS ne sont pas conçus pour se déployer en cas de basculement facial du véhicule.

## ■ Surveillance du système de coussin de sécurité SRS



Un système de diagnostic surveille en permanence les coussins de sécurité SRS (y compris les prétenseurs des ceintures de sécurité avant) pendant la conduite pour vérifier qu'il est en état de fonctionner en cas de besoin. Lorsque tout est normal, le témoin avertisseur de coussin de sécurité SRS "AIRBAG" s'allume pendant 6 secondes environ au moment où on met le contacteur d'allumage en position "ON" puis s'éteint.

Les organes contrôlés par le système de surveillance sont les suivants:

- Capteur auxiliaire avant (côté droit)
- Capteur auxiliaire avant (côté gauche)
- Module de commande de coussin de

sécurité (y compris les capteurs d'impact et de retournement)

- Module du coussin de sécurité frontal (côté conducteur)
- Module du coussin de sécurité frontal (côté passager avant)
- Capteur de coussin de sécurité latéral (côté droit de montant central)
- Capteur de coussin de sécurité latéral (côté gauche de montant central)
- Module du coussin de sécurité latéral (côté conducteur)
- Module du coussin de sécurité latéral (côté passager avant)
- Capteur de rideau de sécurité (logement de roue arrière côté droit)
- Capteur de rideau de sécurité (logement de roue arrière côté gauche)
- Module de rideau de sécurité (côté droit)
- Module de rideau de sécurité (côté gauche)
- Capteur d'impact satellisé (sous le siège central arrière)
- Prétenseur de ceinture de sécurité (côté conducteur)
- Prétenseur de ceinture de sécurité (côté passager avant)
- Contacteur de boucle de ceinture de sécurité (côté passager avant)

- Capteur de tension de la ceinture de sécurité du passager avant
- Capteur de poids du système de détection de passager avant
- Module de commande pour détection de passager avant
- Indicateur ON et OFF du coussin de sécurité frontal du passager avant
- L'ensemble du câblage associé

**▲ DANGER**

**Si le témoin avertisseur présente l'un des états ci-après, les prétenseurs des ceintures de sécurité et/ou le système de coussin de sécurité SRS ne fonctionneront peut-être pas normalement. Présentez immédiatement votre véhicule au concessionnaire SUBARU le plus proche pour faire contrôler le système. Faute de faire contrôler et remettre le système en état, les prétenseurs des ceintures de sécurité et/ou les coussins de sécurité SRS ne fonctionneront pas correctement en cas de collision, ce qui pourrait accroître les risques de blessures.**

- Le témoin avertisseur clignote ou s'allume.
- Le témoin avertisseur ne s'al-

lume pas lors de la mise sur "ON" du contacteur d'allumage.

- Le témoin avertisseur reste allumé en permanence.
- Le témoin avertisseur s'allume pendant la conduite.

## ■ Entretien du système de coussin de sécurité SRS



**DANGER**

- Avant de jeter un module du coussin de sécurité ou de mettre le véhicule endommagé dans un accident à la ferraille, consultez votre concessionnaire SUBARU.
- Les coussins de sécurité SRS ne sont pas des organes que l'utilisateur peut entretenir par lui-même. Il ne faut jamais appliquer un appareil d'essai des circuits électriques à l'un des circuits du système de coussin de sécurité SRS. Pour toute intervention sur le système des coussins de sécurité SRS, consultez le concessionnaire SUBARU le plus proche. Tenter de modifier le système ou en débrancher le câ-

blage électrique risque de provoquer le gonflement inopiné des coussins de sécurité SRS ou de rendre le système inopérant, ce qui peut entraîner de graves blessures.



**ATTENTION**

Pour toute intervention d'entretien ou de réparation concernant les zones indiquées dans la liste ci-après, faites effectuer le travail par un concessionnaire agréé SUBARU. Ces endroits renferment le module de commande des coussins de sécurité SRS, les capteurs d'impact et les modules de coussin de sécurité.

- Sous la console centrale
- À l'avant du véhicule, côtés droit et gauche
- Volant et colonne de direction, et aux alentours
- Dessus du tableau de bord du côté passager avant, et aux alentours
- Chacun des sièges avant, et aux alentours
- Intérieur de chacun des montants

centraux

- Des deux côtés du toit (entre le montant avant et la verticale du siège arrière)
- Entre le coussin de siège arrière et le logement de roue arrière, de chaque côté
- Sous le siège central arrière

Un coussin de sécurité SRS qui s'est déployé doit être remplacé par un concessionnaire agréé SUBARU. Les composants du système de coussin de sécurité SRS doivent toujours être remplacés par des pièces d'origine SUBARU.

## REMARQUE

Le cas échéant, consultez un concessionnaire SUBARU le plus tôt possible.

- L'avant du véhicule a été impliqué dans un accident sans que le coussin de sécurité frontal SRS du conducteur et/ou celui du conducteur et du passager ne se déploient.
- Le rembourrage du volant de direction, le panneau de couverture du coussin de sécurité frontal SRS du passager avant ou le côté du toit (entre le montant avant et la verticale du siège arrière) présente une rayure ou une fissure ou est autrement endommagé.

- Un montant central, un logement de roue ou soubassement arrière, ou le voisinage d'une de ces parties du véhicule à subi un choc, sans que le coussin de sécurité latéral SRS et le rideau de sécurité SRS ne se déploient.
- Le tissu ou de cuir des dossiers de siège avant est éliminé, déchiré ou autrement endommagé.
- Si votre véhicule a été impliqué dans un accident par l'arrière, sans déploiement des coussins de sécurité SRS.

### ■ Précautions concernant les modifications apportées aux véhicules

#### DANGER

Pour éviter que le système se déclenche accidentellement ou qu'il soit rendu inopérant, ce qui pourrait entraîner de graves blessures, il ne faut modifier en aucune manière ni les composants, ni le câblage électrique du système de coussin de sécurité SRS.

Cette remarque inclut aussi les modifications suivantes:

- Installation d'un volant de direction autre que celui d'origine

- Adjonction de garnitures ou capotons supplémentaires sur le tableau de bord
- Installation de sièges autre que ceux d'origine
- Remplacement du tissu ou du cuir des sièges
- Installation de pièces de tissu ou de cuir supplémentaires sur les sièges avant
- Fixation d'un microphone de type mains libres ou de tout autre accessoire contre un montant avant, un montant central, un montant arrière, le pare-brise, une glace latérale, une poignée de maintien ou tout autre endroit de l'habitacle du véhicule sur le passage d'un rideau de sécurité SRS lorsqu'il se déploie.
- Il est déconseillé d'installer un équipement électrique/électronique tel qu'un émetteur/récepteur radio mobile sur ou à proximité des organes d'un système de coussin de sécurité SRS et/ou son câblage électrique. Cela risquerait d'interférer avec le bon fonctionnement du système de coussin de sécurité SRS.

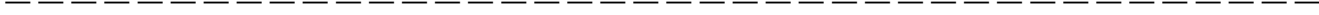
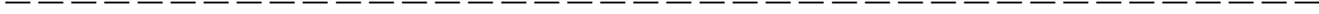
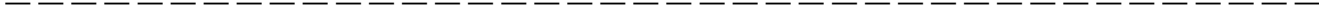
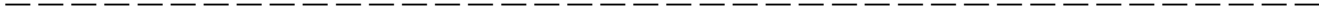
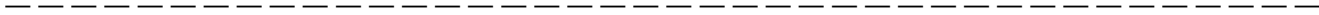
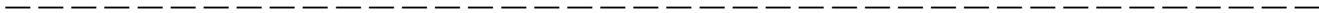
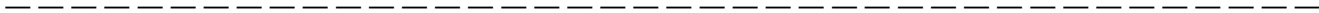
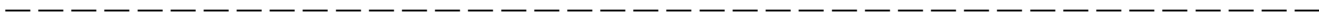
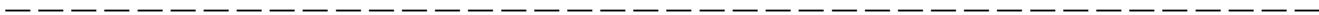
#### ATTENTION

Aucune des modifications énumérées ci-après ne doit être effectuée. De telles modifications sont susceptibles d'empêcher le bon fonctionnement du système de coussin de sécurité SRS.

- À l'avant du véhicule, installation de tout équipement (pare-broussaille, treuil, chasse-neige, tôle de protection, etc.) qui n'est pas un accessoire SUBARU d'origine.
- Modification de la suspension ou des structures avant du véhicule.
- Installation d'un pneu de taille ou de structure différente des pneus prescrits sur la plaque du véhicule apposée contre le montant de la portière du conducteur ou prescrits pour le modèle du véhicule dans le présent Manuel du conducteur.
- Sur le côté du véhicule, installation de tout équipement (marchepieds ou protections de bas de marche, etc.) qui n'est pas un accessoire SUBARU d'origine.

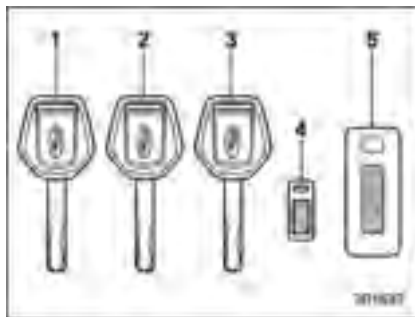


Avant d'installer un accessoire ou un équipement auxiliaire sur votre véhicule, prenez conseil auprès de votre concessionnaire SUBARU.



|  |      |  |      |
|--|------|--|------|
| <b>Clés</b> .....  | 2-2  | Remplacement de la pile.....                             | 2-11 |
| Plaque de numéro de clé.....   | 2-2  | Remplacement des télécommandes perdues.....              | 2-12 |
| <b>Antidémarrage</b> .....   | 2-3  | <b>Système d'alarme</b> .....                            | 2-16 |
| Plaque d'identité de sécurité.....                                     | 2-3  | Fonctionnement du système.....                           | 2-16 |
| Témoin indicateur du système de sécurité.....                          | 2-4  | Pour activer et désactiver le système d'alarme.....      | 2-16 |
| Remplacement des clés.....   | 2-4  | Si vous avez déclenché l'alarme par<br>inadvertance..... | 2-17 |
| <b>Serrures de portière</b> .....                                      | 2-5  | Pour armer le système d'alarme.....                      | 2-17 |
| Verrouillage et déverrouillage par l'extérieur.....                    | 2-5  | Pour désarmer le système d'alarme.....                   | 2-18 |
| Verrouillage et déverrouillage par l'intérieur.....                    | 2-5  | Mode parking gardé.....                                  | 2-19 |
| Fonction de prévention de déchargement de la<br>batterie.....          | 2-6  | Armement passif.....                                     | 2-19 |
| <b>Commutateurs de verrouillage électrique des<br/>portières</b> ..... | 2-7  | Informations sur les tentatives d'effraction.....        | 2-20 |
| Fonction de prévention du verrouillage avec clé à<br>l'intérieur.....  | 2-7  | Capteurs d'impact (option concessionnaire).....          | 2-20 |
| <b>Système d'entrée sans la clé par<br/>télécommande</b> .....         | 2-8  | <b>Verrous de sécurité pour enfants</b> .....            | 2-21 |
| Verrouillage des portières.....  | 2-9  | <b>Vitres</b> .....                                      | 2-22 |
| Déverrouillage des portières.....                                      | 2-9  | Lève-vitres électriques.....                             | 2-22 |
| Déverrouillage du hayon.....   | 2-10 | <b>Hayon</b> .....                                       | 2-24 |
| Éclairage à l'accès.....   | 2-10 | <b>Toit ouvrant opaque (selon modèles)</b> .....         | 2-25 |
| Fonction de repérage du véhicule.....                                  | 2-10 | Pour ouvrir le toit ouvrant opaque.....                  | 2-26 |
| Émission d'une alarme d'appel au secours.....                          | 2-10 | Pour fermer le toit ouvrant opaque.....                  | 2-26 |
| Réglage du signal sonore de confirmation.....                          | 2-10 | Fonction de sécurité anti-blocage.....                   | 2-26 |
|  |      | Pare-soleil.....   | 2-27 |

### Clés



- 1) Clé principale (noire)
- 2) Clé de secours (noire)
- 3) Clé de service (grise)
- 4) Plaque de numéro de clé
- 5) Plaque d'identité de sécurité

Le véhicule est livré avec trois types de clé:

Clé principale, clé de secours et clé de service.

La clé principale et la clé de secours commandent toutes les serrures du véhicule:

- Contacteur d'allumage
- Portière du conducteur
- Boîte à gants

La clé de service ne commande que le contacteur d'allumage et la portière du conducteur. C'est cette clé que vous remettez au gardien d'un parking lorsque vous lui confiez votre véhicule.



#### ATTENTION

**N'attachez pas un porte-clés ou un étui à clé de grande taille à vos clés. Si cet accessoire venait heurter vos genoux pendant la conduite, le contacteur d'allumage pourrait être tourné de la position ON à la position Acc ou OFF, ce qui arrêterait le moteur.**

### ■ Plaque de numéro de clé

Le numéro de clé est gravé sur la plaque de numéro de clé attachée au jeu de clés. Prenez la peine de noter les numéros de clé et de garder cette information dans un endroit sûr, ailleurs que dans le véhicule. Vous aurez besoin de ce numéro pour faire fabriquer un double en cas de perte de la clé, ou bien si les portières ont été verrouillées avec les clés à l'intérieur du véhicule.

Pour des informations relatives à la fabrication de clés de rechange pour les véhicules avec dispositif antidémarrage, reportez-vous à "Plaque d'identité de sécurité" 2-3.

## Antidémarrage

Le rôle du dispositif antidémarrage est d'interdire la mise en marche du moteur par une personne non autorisée à utiliser le véhicule. Votre véhicule ne peut être utilisé que si l'utilisateur dispose d'une des clés enregistrées et reconnues par le dispositif antidémarrage. Une clé non enregistrée, même si elle entre dans le contacteur d'allumage et tourne jusqu'à la position "START", ne permet pas d'utiliser le véhicule car le moteur s'arrête automatiquement au bout de quelques secondes.

Chacune des clés d'un véhicule à verrou électronique renferme un transpondeur dans lequel a été enregistré un code d'identification de clé. Lorsque l'on introduit une clé dans le contacteur d'allumage pour la mettre en position "ON", ce transpondeur émet le code d'identification de la clé, qui est capté par le récepteur du dispositif antidémarrage. S'il correspond au code d'identification enregistré dans la mémoire de système, celui-ci autorise la mise en marche du moteur. La transmission et la reconnaissance du code d'identification étant pratiquement instantanées, le dispositif antidémarrage n'entrave pas la mise en marche normale du moteur.

Si le moteur ne démarre pas, retirez la clé une fois avant de faire une nouvelle tentative. Reportez-vous à "Contacteur d'allumage" 3-3.

**Ce dispositif est conforme à la Section 15 des Règles FCC et à la directive RSS-210 d'Industrie Canada. Son fonctionnement répond aux deux conditions suivantes: (1) Le dispositif ne doit pas engendrer des interférences gênantes, et (2) il doit être capable de subir toutes formes d'interférence, y compris des interférences susceptibles d'en perturber le fonctionnement.**

Tout changement ou modification effectué sans l'accord exprès de l'autorité responsable de la conformité aux règles peut entraîner la privation du droit d'utiliser l'équipement.

### REMARQUE

**Pour protéger votre véhicule contre le vol, observez strictement les mesures de sécurité suivantes:**

- **Ne quittez jamais votre véhicule en laissant les clés à l'intérieur.**
- **Avant de quitter votre véhicule, fermez toutes les vitres et verrouillez les portières et le hayon.**
- **Ne laissez pas vos clés de secours ou le document sur lequel vous avez noté les numéros de clé à l'intérieur du**

véhicule.



**ATTENTION**

- **Ne laissez pas la clé dans un endroit exposé directement au soleil ou dans tout autre endroit exposé à une forte chaleur.**
- **Les clés doivent être protégées de l'humidité. Si une clé a été mouillée, séchez-la immédiatement en l'essuyant avec un chiffon.**

### ■ Plaque d'identité de sécurité

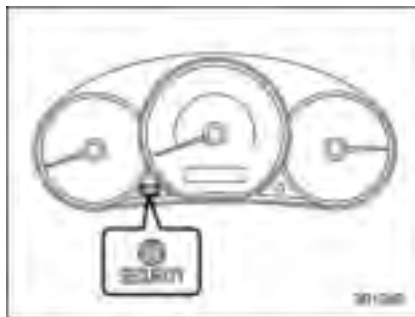


- 1) Plaque de numéro de clé
- 2) Plaque d'identité de sécurité

L'identité de sécurité est gravée sur la plaque d'identité de sécurité attachée au jeu de clés. Notez cette identité de sécurité et conservez cette information dans un endroit sûr, ailleurs que dans le véhicule. Vous aurez besoin de ce numéro pour faire fabriquer un double en cas de perte de la clé, ou bien si les portières ont été verrouillées avec les clés à l'intérieur du véhicule.

Ce numéro est aussi indispensable pour remplacer ou réparer le module de commande du moteur, le module des fonctions intégrées et le bloc des instruments de bord.

### ■ Témoin indicateur du système de sécurité



Le témoin indicateur du système de

sécurité dissuade la tentative de vol en signalant au voleur que le véhicule est équipé d'un dispositif antidémarrage. Il se met à clignoter (à une fréquence d'une fois toutes les 3 secondes environ) 60 secondes environ après le passage de la clé de la position "ON" à la position "Acc" ou "LOCK" du contacteur d'allumage, ou immédiatement après le retrait de la clé.

Si le témoin indicateur du système de sécurité ne clignote pas, le dispositif antidémarrage est peut-être défectueux. Le cas échéant, consultez un concessionnaire SUBARU le plus tôt possible.

Toute tentative d'utilisation d'une clé non reconnue (clé copiée, par exemple) entraîne l'allumage du témoin indicateur du système de sécurité.

### REMARQUE

Même si le témoin indicateur du système de sécurité clignote irrégulièrement ou si le fusible du témoin grille (l'ampoule du témoin ne s'allume plus si le fusible est grillé), le dispositif antidémarrage continue à fonctionner normalement.

### ■ Remplacement des clés

La plaque de numéro de clé et la plaque d'identité de sécurité sont indispensables

pour faire fabriquer un double. Avant emploi, toute nouvelle clé doit être enregistrée pour qu'elle soit reconnue par le dispositif antidémarrage de votre véhicule. Pour un véhicule, le nombre maximum de clés que l'on peut enregistrer est de quatre.

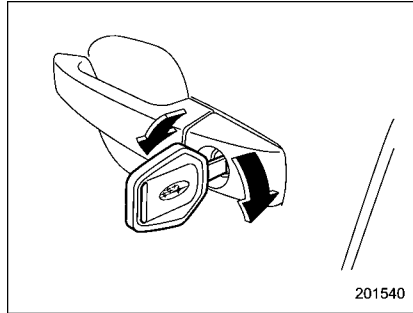
Pour la sécurité, lorsque vous faites fabriquer une nouvelle clé, les codes d'identification des autres clés reconnues par le dispositif antidémarrage de votre véhicule doivent être effacés et ré-enregistrés. Pour faire enregistrer une nouvelle clé, il faut donc présenter toutes les clés existantes. Toute clé existante que vous ne ré-enregistrez pas quand vous faites fabriquer une nouvelle clé ne pourra donc plus être utilisée car elle ne sera plus reconnue par le système. Pour tout renseignement à propos des clés de rechange et de la reconnaissance des clés par le dispositif antidémarrage, consultez un concessionnaire SUBARU.

### REMARQUE

Les véhicules équipés du système de démarrage à distance du moteur en option concessionnaire peuvent enregistrer jusqu'à trois clés par véhicule.

## Serrures de portière

### ■ Verrouillage et déverrouillage par l'extérieur



Pour verrouiller une portière du conducteur de l'extérieur au moyen de la clé, tournez la clé vers l'arrière du véhicule. Pour déverrouiller, tournez la clé vers l'avant du véhicule.

Après déverrouillage, tirez la poignée extérieure pour ouvrir la portière.



- 1) Basculez le loquet vers l'arrière.
- 2) Fermez la portière.

Pour verrouiller une portière de l'extérieur sans la clé, basculez le loquet vers l'arrière et fermez la portière.

Pour verrouiller une portière de l'extérieur en utilisant le commutateur de verrouillage électrique des portières, appuyez sur le côté avant du commutateur (côté "LOCK"), puis fermez la portière. Ceci a pour effet de verrouiller en une fois toutes les portières fermées et le hayon.

Avant de quitter le véhicule, vérifiez toujours que toutes les portières et le hayon ont été verrouillés.

### REMARQUE

Avant de verrouiller les portières de l'extérieur sans la clé, assurez-vous que la clé n'est pas restée à l'intérieur du véhicule.

### ■ Verrouillage et déverrouillage par l'intérieur



- 1) Pour verrouiller
- 2) Pour déverrouiller

Pour verrouiller une portière de l'intérieur, basculez le loquet vers l'arrière. Pour déverrouiller de l'intérieur, basculez le loquet vers l'avant.

Le repère rouge du loquet est visible lorsque la portière est déverrouillée.

Après déverrouillage, ouvrez la portière

en tirant la poignée intérieure.

Avant de prendre la route, vérifiez toujours que toutes les portières et le hayon ont été fermés.



**DANGER**

**Les portières doivent toujours être verrouillées pendant la conduite, surtout s'il y a de jeunes enfants à bord du véhicule.**

**En plus d'une utilisation correcte des ceintures de sécurité et de systèmes de retenue pour enfants, le fait de verrouiller les portières réduit le risque d'être projeté hors du véhicule en cas d'accident.**

**Cela contribue aussi à éviter qu'un passager ne tombe hors du véhicule si la portière est ouverte accidentellement, et vous protège aussi contre les délinquants qui ne peuvent ainsi ouvrir une portière et pénétrer dans le véhicule.**

### ■ Fonction de prévention de déchargement de la batterie

Si l'une des portières ou le hayon n'est pas complètement fermé, l'éclairage intérieur reste allumé. Cependant, certains de

ces éclairages s'éteignent automatiquement avec la fonction de prévention de déchargement de la batterie, afin d'empêcher la batterie de se décharger. Cette fonction concerne les éclairages intérieurs suivants.

| Élément                             | Position de la commande | Extinction automatique        |
|-------------------------------------|-------------------------|-------------------------------|
| Lampes de lecture                   | OFF*1                   | Au bout de 20 minutes environ |
| Plafonnier                          | DOOR                    | Au bout de 20 minutes environ |
| Éclairage du contacteur d'allumage  | —                       | Au bout de 20 minutes environ |
| Lampes de marche-pied de portière   | —                       | Non*2                         |
| Éclairage de l'espace de chargement | DOOR                    | Non*2                         |

\*1: Les lampes de lecture peuvent être contrôlées par la fonction de prévention de déchargement de la batterie lorsque les interrupteurs de la lampe de lecture sont en position OFF et l'interrupteur de verrouillage de la portière est en position DOOR. Pour les positions de la commande, reportez-vous à "Lampe de lecture"

☞6-3.

\*2: Les lampes de marche-pied de portière et l'éclairage d'espace de chargement ne sont pas affectés par la fonction de prévention de déchargement de la batterie, et ne s'éteignent donc pas automatiquement. Pour que les éclairages s'éteignent, il est nécessaire que toutes les portières et le hayon soient bien fermés.

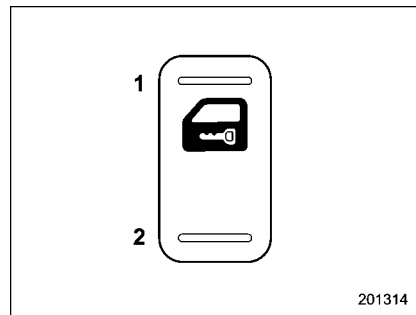
Cette fonction peut être activée ou désactivée à volonté en faisant la demande à un concessionnaire SUBARU. Contactez votre concessionnaire SUBARU pour changer le réglage.

### REMARQUE

- Le réglage usine (par défaut) de cette fonction est réglé sur "activation".
- Vérifiez toujours que toutes les portières et le hayon sont bien fermés quand vous quittez le véhicule.
- La fonction de prévention de déchargement de la batterie est inopérante tant que la clé est dans le contacteur d'allumage.



## Commutateurs de verrouillage électrique des portières



- 1) Pour verrouiller
- 2) Pour déverrouiller

Toutes les portières et le hayon peuvent être verrouillées et déverrouillées à partir du commutateur de verrouillage électrique de la portière avant côté conducteur ou de la portière avant côté passager.

Pour verrouiller les portières, appuyez sur le côté avant du commutateur.

Pour déverrouiller les portières, appuyez sur le côté arrière du commutateur.

Quand on ferme les portières après avoir activé le système de verrouillage, les portières restent verrouillées.

### REMARQUE

Avant de verrouiller les portières par l'extérieur à l'aide des commutateurs de verrouillage électrique des portières, vérifiez que vous n'avez pas laissé la clé à l'intérieur du véhicule.

#### ■ Fonction de prévention du verrouillage avec clé à l'intérieur

Cette fonction empêche de verrouiller les portières tant que la clé est dans le contacteur d'allumage.

#### ▼ Comportement après activation de la fonction de prévention du verrouillage avec clé à l'intérieur

Avec la portière du conducteur ouverte, les portières restent automatiquement déverrouillées même si on pousse le commutateur de verrouillage des portières vers l'avant (position "LOCK").

#### ▼ Comportement après désactivation de la fonction de prévention du verrouillage avec clé à l'intérieur

- Si on pousse le bouton de verrouillage vers l'arrière (position "LOCK") avec la portière du conducteur ouverte et qu'on referme ensuite la portière du conducteur avec le bouton de verrouillage dans cette position, la portière du conducteur se

verrouille.

- Si on verrouille la portière du conducteur par l'extérieur du véhicule en utilisant la clé de secours, la portière se verrouille.

Pour modifier le statut activé/désactivé de cette fonction, contactez un concessionnaire SUBARU. Pour le détail, adressez-vous à votre concessionnaire SUBARU.

### REMARQUE

**Avant de quitter votre véhicule, assurez-vous que vous emportez la clé avec vous.**

## Système d'entrée sans la clé par télécommande

### ATTENTION

- N'exposez pas le transmetteur à distance à des forts chocs, comme ceux résultant d'une chute ou d'un lancement.
- Ne démontez pas le transmetteur à distance sans saut lors de remplacement de la pile.
- Protégez le transmetteur à distance de l'humidité. Si elle a été mouillée, séchez-la immédiatement en l'essuyant avec un chiffon.
- N'appuyez pas sur le bouton du transmetteur à distance lorsque vous vous trouvez dans un avion. Une pression sur les boutons du transmetteur à distance provoquerait l'émission d'ondes radio susceptibles d'affecter le fonctionnement de l'avion. Lorsque vous vous trouvez dans un avion et que vous transportez le transmetteur à distance dans votre sac, faites le nécessaire pour qu'aucune pression de se fasse sur les boutons de ce

dernier.

Ce dispositif est conforme à la Section 15 des Règles FCC et à la directive RSS-210 d'Industrie Canada. Son fonctionnement répond aux deux conditions suivantes: (1) Le dispositif ne doit pas engendrer des interférences gênantes, et (2) il doit être capable de subir toutes formes d'interférence, y compris des interférences susceptibles d'en perturber le fonctionnement. Tout changement ou modification effectué sans l'accord exprès de l'autorité responsable de la conformité aux règles peut entraîner la privation du droit d'utiliser l'équipement.

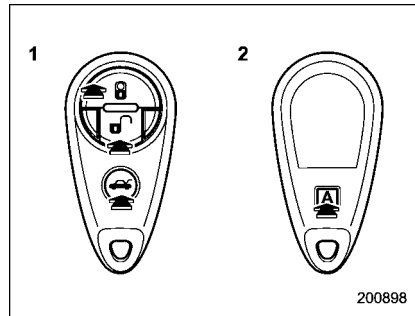
Votre véhicule est livré avec deux télécommandes.




Le système d'entrée sans la clé remplit les fonctions suivantes:

- Verrouillage et déverrouillage des portières et du hayon sans la clé
- Déverrouillage du hayon sans la clé
- Émission d'une alarme d'appel au secours
- Armement et désarmement du système d'alarme. Pour de plus amples informations, reportez-vous à "Système d'alarme" 2-16.

La portée de la télécommande du système d'entrée sans la clé est de l'ordre de 10 mètres (30 pieds). Mais cette distance varie en fonction de l'environnement. La télécommande portera moins loin dans les zones proches d'une installation ou d'un équipement électronique émettant de puissantes ondes radio, comme par exemple une centrale électrique, une station de radiodiffusion, un relais de télévision ou un système de télécommande d'appareils électroniques domestiques.

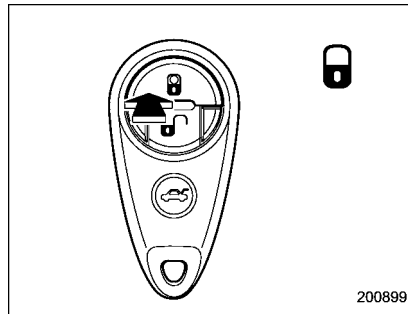
Le système d'entrée sans la clé ne fonctionne pas quand la clé est introduite dans le contacteur d'allumage.




-  : Bouton de déverrouillage de hayon  
 : Bouton de déverrouillage/désarmement  
 : Bouton de verrouillage/armement

- A: Bouton d'appel au secours  
 1) Face avant  
 2) Face arrière

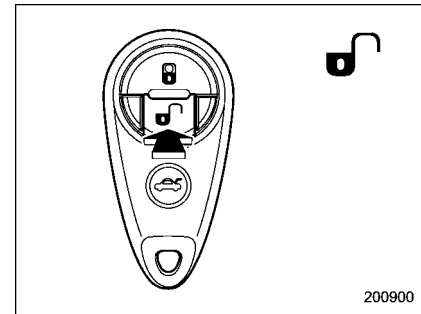
## ■ Verrouillage des portières





Appuyez sur le bouton  pour verrouiller toutes les portières et le hayon. On entend la tonalité électronique une fois et les clignotants de direction clignotent une fois de confirmation.


Si une des portières ou le hayon n'est pas complètement fermée, on entend la tonalité électronique cinq fois et les clignotants de direction clignote cinq fois pour vous avertir que les portières ou le hayon ne sont pas correctement fermés. Quand vous fermez la portière, elle se verrouille automatiquement et puis on entend la tonalité électronique une fois et les clignotants de direction clignotent une fois.

## ■ Déverrouillage des portières

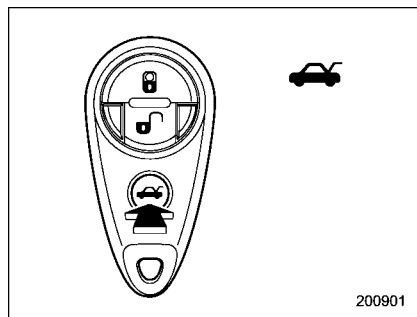



Appuyez sur le bouton  pour déverrouiller la portière de conducteur. On entend la tonalité électronique deux fois et les clignotants de direction clignotent deux fois. Pour déverrouiller toutes les portières et le hayon, appuyez une deuxième fois sur le bouton  en moins de 5 secondes.

### REMARQUE

Si l'intervalle entre la première et la seconde pression sur le bouton  (pour déverrouiller toutes les portières et le hayon) est trop court, il arrive que le système ne réagisse pas.


## ■ Déverrouillage du hayon




Une pression sur le bouton “” ouvre le hayon.

On entend la tonalité électronique deux fois et les clignotants de direction clignotent deux fois.

## ■ Éclairage à l'accès


Le plafonnier (dôme) et la lampe de lecture s'illuminent lorsque vous appuyez sur le bouton “”. Ces éclairages restent allumés 30 secondes environ si aucune des portières ou hayon n'est ouvert.

Une pression sur le bouton “” avant que 30 secondes ne soient passées provoque l'extinction de cet éclairage. Pour que cette fonction soit opérante, positionnez le commutateur du plafonnier sur la


position DOOR.

Un concessionnaire SUBARU peut changer la durée de cet éclairage d'accès selon vos préférences. Pour plus de détails, adressez-vous à votre concessionnaire SUBARU le plus proche.

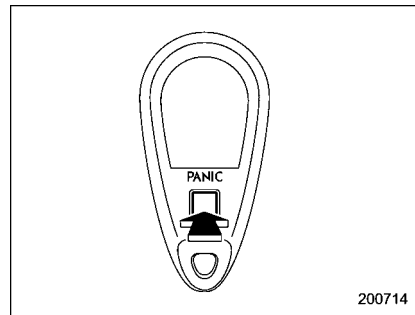
## ■ Fonction de repérage du véhicule

Cette fonction vous permet de retrouver facilement votre véhicule garé dans un parc de stationnement parmi de nombreuses voitures. Sous réserve que vous vous trouviez à moins de 10 mètres (30 pieds) du véhicule, une triple pression sur le bouton “” en moins de 5 secondes fait donner un coup d'avertisseur sonore et clignoter les feux de direction du véhicule trois fois.

## REMARQUE

**Si l'intervalle entre les trois pressions successives sur le bouton “” est trop court, le système ne réagit pas aux signaux envoyés par le transmetteur à distance.**

## ■ Émission d'une alarme d'appel au secours



Il y a un bouton “PANIC” sur la face arrière du transmetteur.

Pour lancer l'alarme, appuyez une fois sur le bouton “PANIC”.

L'avertisseur sonore retentit et les clignotants de direction clignotent.

Pour faire cesser l'alarme, appuyez sur l'un des boutons du transmetteur à distance. Si on ne touche à aucun des boutons, l'alarme est désactivée 30 secondes plus tard environ.

## ■ Réglage du signal sonore de confirmation

Au moyen de la tonalité électronique, le système donne une confirmation sonore

du verrouillage ou du déverrouillage des portières. Si vous le souhaitez, vous pouvez supprimer ce signal sonore de confirmation.

Pour désactiver le signal sonore de confirmation, procédez comme suit. Vous pourrez par la suite le réactiver à volonté en répétant les mêmes opérations.

1. Asseyez-vous au volant et fermez toutes les portières et le hayon.
2. Sur la portière du conducteur, appuyez et tenez pressé le côté UNLOCK du commutateur de verrouillage électrique des portières.
3. Tout en continuant à tenir pressé le côté "UNLOCK" du commutateur de verrouillage électrique des portières, retirez et réintroduisez la clé dans le contacteur d'allumage à 6 reprises en moins de 10 secondes après l'étape 2.
4. Ouvrez et refermez une fois la portière du conducteur en moins de 10 secondes après l'étape 3.
5. Les clignotants de direction clignotent 3 fois pour indiquer que le réglage est terminé.

Vous pouvez demander à un concessionnaire SUBARU de vous faire les réglages ci-dessus.

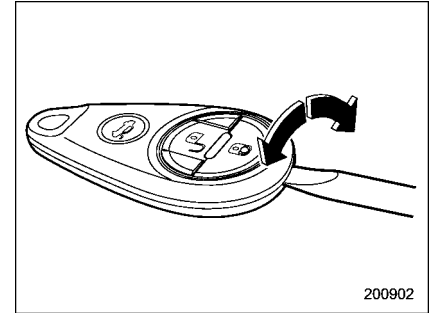
## ■ Remplacement de la pile

### ⚠ ATTENTION

- Pendant le remplacement de la pile, prenez garde à ne pas laisser pénétrer de la poussière, de l'huile ou de l'eau à l'intérieur de la télécommande.
- En remplaçant la pile, veillez à ne pas endommager le circuit imprimé se trouvant à l'intérieur du transmetteur.
- Veillez à ne pas laisser la pile et les autres pièces du boîtier démonté à portée de jeunes enfants, car ils risqueraient de les mettre en bouche et de les avaler.
- L'insertion d'une pile de type non adapté vous exposerait à des risques d'explosion. Ne remplacez qu'avec une pile de même modèle ou équivalent.
- Les piles ne doivent pas être exposées à des chaleurs excessives tel que les rayons du soleil, le feu ou équivalent.

Quand la pile commence à faiblir, le transmetteur porte moins loin. Remplacez la pile le plus tôt possible.

## Pour remplacer la pile:



1. Ouvrez le boîtier du transmetteur au moyen d'un tournevis à lame plate.



2. Sortez la vieille pile du logement.



1) Borne négative (-) tournée vers le haut

3. Installez la pile neuve (type **CR2025** ou équivalent) en veillant à placer la borne négative (-) vers le haut.
4. Refermez la demi-coque du boîtier de transmetteur.

**Après remplacement de la pile, il faut synchroniser le transmetteur avec le bloc de commande du système d'entrée sans la clé. Pour procéder à cette synchronisation, appuyez six fois sur le bouton "Ⓜ" ou "Ⓜ".**

### ■ Remplacement des télécommandes perdues

Si vous perdez un transmetteur ou si vous souhaitez disposer de télécommandes supplémentaires (il est possible d'en programmer quatre au maximum), il vous faut re-programmer l'ensemble de vos télécommandes pour des raisons de sécurité. Pour la programmation des télécommandes de votre système, nous vous conseillons de vous adresser à votre concessionnaire.

### ▼ Programmations des télécommandes

Le système d'entrée sans la clé est doté d'une fonction spéciale d'apprentissage des codes qui vous permet de programmer les codes de vos transmetteurs dans votre système et d'effacer les anciens codes. Le système peut mémoriser les codes d'un maximum de quatre transmetteurs. Les quatre télécommandes peuvent utiliser le même code ou des codes différents.

### Programmation des codes de télécommande du système:



Sachet contenant le transmetteur

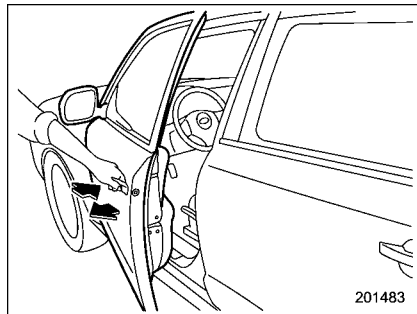


Carte de circuits d'une télécommande

L'enregistrement d'une nouvelle télécommande avec le système d'entrée sans la

clé consiste à programmer le code de la télécommande (numéro d'identification) pour que cette télécommande soit reconnue par le système. On trouve ce code sur l'étiquette collée sur le sachet contenant la télécommande, ainsi que sur la carte de circuits à l'intérieur de la télécommande. Si vous n'avez pas le sachet, ouvrez le boîtier de la télécommande et notez le numéro à huit chiffres. Programmez ce numéro dans le système en procédant comme suit:

1. Fermez toutes les portières et le hayon.
2. Ouvrez la portière du conducteur, asseyez-vous sur le siège du conducteur et refermez la portière.
3. Effectuez les opérations suivantes en moins de 45 secondes.



- (1) Ouvrez et refermez la portière du conducteur une fois.



- 1) ON
- 2) LOCK

- (2) Introduisez la clé dans le contacteur d'allumage, puis tournez la clé entre les positions "LOCK" et "ON" à 10 reprises en moins de 15 secondes.

### REMARQUE

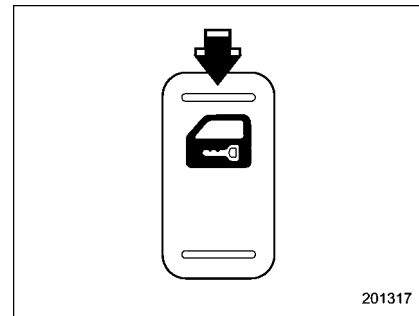
- Quand l'étape (2) prend fin, une tonalité électronique se fait entendre une fois.
- Si vous ne terminez pas les étapes (1) et (2) en moins de 45 secondes, le système entre en état d'erreur. Il n'y a ni tonalité électronique ni sonnerie, et le plafonnier ne clignote pas. Dans ce cas, vous devez reprendre la marche à

**suivre depuis le début à l'étape 1.**

4. Ouvrez et refermez la portière une fois en moins de 15 secondes.

### REMARQUE

- Quand l'étape 4 est terminée, une tonalité électronique se fait entendre pendant 30 secondes.
- Si vous n'effectuez pas les opérations de l'étape 4 en moins de 15 secondes, le système entre en état d'erreur et il n'y a pas de tonalité électronique. Dans ce cas, vous devez reprendre les opérations d'enregistrement à partir de l'étape 3 de cette marche à suivre.

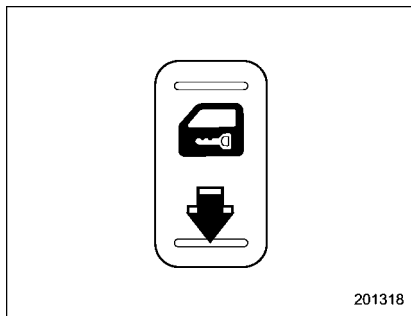


5. Avant la fin de la tonalité électronique, poussez le côté verrouillant du commuta-

teur de verrouillage électrique des portières un nombre de fois équivalent au chiffre situé à gauche du code du transmetteur. Par exemple, si le chiffre de gauche du code est "8", actionnez 8 fois le commutateur.

### REMARQUE

- La tonalité électronique cesse quand vous avez actionné le commutateur le nombre de fois requis.
- Si vous ne commencez pas à manœuvrer le commutateur de condamnation des portières avant que la tonalité électronique cesse, le système entre en état d'erreur. Dans ce cas, vous devez reprendre les opérations d'enregistrement à partir de l'étape 3 de cette marche à suivre.
- Il ne doit pas s'écouler plus de 5 secondes entre une pression sur le commutateur et la pression suivante, faute de quoi le système entre en état d'erreur. Dans ce cas, effectuez à nouveau la procédure en commençant à l'étape 4. Si une erreur se produit à six reprises, effectuez à nouveau la procédure en commençant à l'étape 3.



6. Pour indiquer que vous avez actionné le bouton le nombre de fois requis, appuyez sur le côté déverrouillant du commutateur de verrouillage dans les 5 secondes qui suivent.

### REMARQUE

- Une tonalité électronique se fait entendre.
  - Si vous avez attendu plus de 5 secondes avant d'appuyer sur le côté déverrouillant du commutateur de verrouillage, le système entre en état d'erreur. Dans ce cas, effectuez à nouveau la procédure en commençant à l'étape 4. Si une erreur se produit à six reprises, effectuez à nouveau la procédure en commençant à l'étape 3.
7. Répétez les opérations décrites aux

étapes 5 et 6 pour chacun des chiffres restants du code du transmetteur, en commençant par le 2ème chiffre (à partir de la gauche) pour finir par le 8ème chiffre.

### REMARQUE

- Quand vous terminez l'enregistrement du 8ème chiffre, une tonalité électronique se fait entendre pendant 30 secondes.
- Il ne doit pas s'écouler plus de 5 secondes entre une pression sur le commutateur et la pression suivante, faute de quoi le système entre en état d'erreur. Dans ce cas, effectuez à nouveau la procédure en commençant à l'étape 4. Si une erreur se produit à six reprises, effectuez à nouveau la procédure en commençant à l'étape 3.

8. Avant que la tonalité électronique ne cesse, toujours en actionnant le commutateur de verrouillage électrique des portières, recommencez à enregistrer le code du transmetteur, toujours le chiffre de gauche en premier.

### REMARQUE

Si vous ne commencez pas à manœuvrer le commutateur de condamnation des portières avant que la tonalité électronique cesse, le système entre



en état d'erreur. Dans ce cas, vous devez reprendre les opérations à l'étape 3.

9. Quand vous avez ainsi enregistré une deuxième fois le code complet, une tonalité électronique se fait entendre pendant 1 seconde, et les portières se verrouillent et se déverrouillent une fois. Ceci est le signe que le code enregistré la deuxième fois est bien identique au premier.

### REMARQUE

**Si le code enregistré la deuxième fois n'est pas identique au premier, le système entre en état d'erreur. Dans ce cas, effectuez à nouveau la procédure en commençant à l'étape 5. Si une erreur se produit à cinq reprises, effectuez à nouveau la procédure en commençant à l'étape 3.**

10. Si vous désirez programmer un autre code de transmetteur dans le système (jusqu'à quatre codes peuvent être programmés), effectuez à nouveau la procédure en commençant par la partie 4. Une fois terminée la programmation de tous les codes requis dans le système, retirez la clé du contacteur d'allumage.

11. Faites un essai avec la ou les transmetteurs que vous venez d'enregistrer

pour en vérifier le bon fonctionnement.

### ▼ Effacement des anciens codes du transmetteur

Le bloc de commande du système d'entrée sans la clé a quatre mémoires pour les codes des transmetteurs, ce qui vous permet d'utiliser jusqu'à quatre télécommandes. Si vous perdez une télécommande, le code de la télécommande perdue reste en mémoire dans le système. Pour des raisons de sécurité, il est préférable d'effacer de la mémoire du système le code de la télécommande perdue.

Pour effacer tous les anciens codes de télécommande, programmez quatre codes de télécommande dans le système. Si vous n'avez qu'un transmetteur en cours d'utilisation, programmez-la quatre fois dans le système. Si vous avez deux télécommandes en cours d'utilisation, programmez chacune d'elles deux fois. Si vous avez trois transmetteurs en cours d'utilisation, programmez-en deux une fois chacune et la troisième deux fois. De cette manière, seuls les codes des transmetteurs en votre possession seront reconnus par le système.

### REMARQUE

Pendant que vous programmez les télécommandes de votre véhicule, veillez à ce que personne d'autre n'utilise la télécommande d'un autre véhicule à proximité de votre véhicule. Si un transmetteur à distance d'un autre véhicule est utilisée à proximité de votre véhicule pendant l'opération de programmation, il peut arriver que le code de cette autre transmetteur soit mémorisé par le système de votre véhicule et que cette autre télécommande permettent ensuite d'ouvrir votre véhicule.

### Système d'alarme

Le système d'alarme vous assure une meilleure protection contre le vol du véhicule et des objets de valeur à l'intérieur. Si quelqu'un tente une effraction sur votre véhicule, l'avertisseur sonore retentit et les clignotants de direction se mettent à clignoter. Le démarreur est aussi neutralisé pour interdire la mise en marche du moteur sans la clé.

Le système peut être armé et désarmé au moyen du transmetteur à distance.

Le système ne fonctionne pas quand la clé est introduite dans le contacteur d'allumage.

Au moment de la sortie d'usine de votre véhicule, le système d'alarme est activé. Vous pouvez désactiver le système, ou le faire désactiver par votre concessionnaire SUBARU.

#### ■ Fonctionnement du système

Le système d'alarme donne les alertes suivant à son déclenchement.

- L'avertisseur sonore sonnera pendant 30 secondes.
- Les clignotants de direction clignotent pendant 30 secondes.

Si une des portières ou le hayon reste

ouvert après la pause de 30 secondes, l'avertisseur sonore continue de sonner au maximum pendant 3 minutes. Si la portière ou le hayon est refermée pendant que l'avertisseur retentit, l'avertisseur cesse de retentir 30 secondes plus tard au maximum.

L'alarme est déclenchée:

- À l'ouverture d'une des portières ou du hayon.
- Par un impact physique sur le véhicule, comme au moment d'une effraction (véhicules avec capteurs d'impact uniquement [option concessionnaire])

#### REMARQUE

**Le système d'alarme peut être réglé pour déclencher l'illumination des éclairages intérieurs suivant.**

- Plafonnier (s'allume uniquement lorsque la commande du plafonnier est en position "DOOR")
- Lampes de lecture (s'allume uniquement lorsque l'interrupteur de verrouillage de la portière est en position "DOOR")

**Les notifications concernant le plafonnier et les lampes de lecture sont désactivées en réglage usine. Un concessionnaire SUBARU peut activer le système. Pour le détail, adressez-**

**vous à votre concessionnaire SUBARU.**

#### ■ Pour activer et désactiver le système d'alarme

Pour activer votre système d'alarme s'il est désactivé, ou vice-versa, procédez comme suit:

1. Désarmer le système d'alarme. Reportez-vous à "Pour désarmer le système d'alarme" 2-18.
2. Asseyez-vous au volant et fermez toutes les portières et le hayon.
3. Mettez le contacteur d'allumage en position "ON".
4. Sur la portière du conducteur, appuyez et tenez pressé le côté UNLOCK du commutateur de verrouillage électrique des portières et, dans la seconde qui suit, ouvrez la portière du conducteur. Attendez 10 secondes avant de lâcher le bouton. Le réglage sera alors modifié comme suit.

#### Si le système était activé:

L'écran du compteur totalisateur/journalier affiche "AL oF" et l'avertisseur retentit deux fois pour indiquer que le système est maintenant désactivé.

#### Si le système était désactivé:

L'écran du compteur totalisateur/journalier affiche "AL on" et l'avertisseur retentit une

fois pour indiquer que le système est maintenant activé.

## REMARQUE

**Vous pouvez demander à votre concessionnaire SUBARU de vous faire ce réglage ci-dessus.**

### ■ Si vous avez déclenché l'alarme par inadvertance

#### ▼ Pour arrêter l'alarme

Effectuez l'une des opérations suivantes:

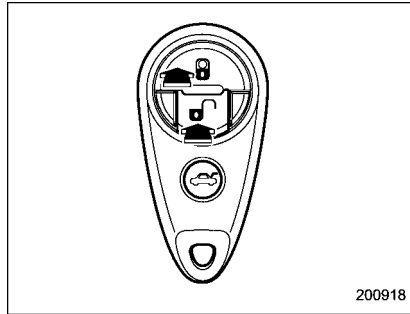
- Appuyez sur l'un des boutons du transmetteur à distance.
- Mettez le contacteur d'allumage en position "ON".

### ■ Pour armer le système d'alarme

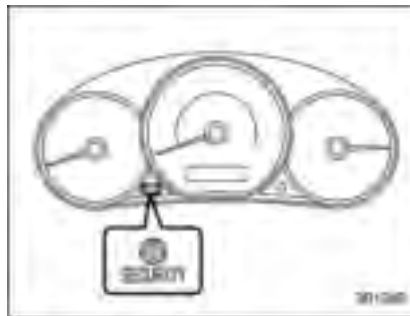
#### ▼ Pour armer le système au moyen du transmetteur à distance

1. Fermez toutes les fenêtres et le toit ouvrant opaque (selon modèles).
2. Retirez la clé du contacteur d'allumage.
3. Ouvrez les portières et descendez du véhicule.
4. Vérifiez que le capot moteur est verrouillé.
5. Fermez toutes les portières et le

hayon.



- 🔒 Appuyez ici pour armer le système.  
🔓 Appuyez ici pour désarmer le système.



6. Exercez une brève pression sur le bouton "🔒" (moins de 2 secondes). Toutes les portières et le hayon se verrouillent,

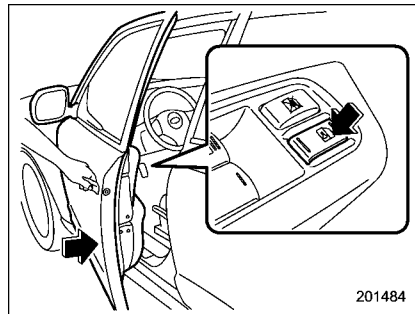
une tonalité électronique retentit une fois, les clignotants de direction clignotent une fois, et les témoins indicateurs se mettent à clignoter rapidement. Après avoir clignoté rapidement pendant 30 secondes (temps de veille), les témoins indicateurs clignotent ensuite lentement (au rythme de 2 fois toutes les 2 secondes environ), ce qui indique que le système est armé et sous surveillance.

Si une des portières ou le hayon n'est pas complètement fermé, la tonalité électronique retentit cinq fois, et les clignotants de direction clignotent cinq fois pour vous avertir que les portières ou le hayon ne sont pas correctement fermés. Quand vous fermez la portière, le système est armé et les portières sont verrouillées automatiquement.

#### ▼ Pour armer le système au moyen du commutateur de verrouillage électrique des portières

1. Fermez toutes les fenêtres.
2. Retirez la clé du contacteur d'allumage.
3. Ouvrez les portières et descendez du véhicule.
4. Vérifiez que le capot moteur est verrouillé.
5. Fermez les portières et le hayon, mais laissez la portière du conducteur ou du

passager avant ouverte.



6. Appuyez sur le côté avant du commutateur (côté "LOCK") de verrouillage électrique des portières pour verrouiller les portières.

7. Fermez la portière. On entend la tonalité électronique une fois, les clignotants de direction clignotent une fois, et les témoins indicateurs se mettent à clignoter au rythme rapide. Après avoir clignoté rapidement pendant 30 secondes (temps de veille), les témoins indicateurs clignotent ensuite lentement (au rythme de 2 fois toutes les 2 secondes environ), ce qui indique que le système est armé et sous surveillance.

## REMARQUE

- Il est possible d'armer le système même si le capot du moteur, les fenêtres et/ou la trappe du toit ouvrant opaque (selon modèles) sont ouverts. Vérifiez toujours que tout est fermé avant d'armer le système.

- Vous pouvez, si vous le préférez, supprimer l'attente de 30 secondes. Adressez-vous à votre concessionnaire SUBARU pour effectuer cette opération.

- Le système reste en mode d'attente pour une durée de 30 secondes après le verrouillage des portières par le transmetteur à distance. Pendant ce délai, le témoin indicateur du système de sécurité clignote à un rythme rapide.

- Si l'une des opérations suivantes est effectuée pendant le délai d'attente de 30 secondes, le système n'entre pas en mode de surveillance:

- Déverrouillage des portières au moyen du transmetteur à distance.
- Ouverture d'une portière (y compris le hayon).
- Mise du contacteur d'allumage en position "ON".

## ■ Pour désarmer le système d'alarme

Exercez une brève pression (moins de 2 secondes) sur le bouton "☞" du transmetteur à distance. La portière du conducteur se déverrouille, on entend la tonalité électronique deux fois et les clignotants de direction clignotent deux fois. La fréquence de clignotement du témoin indicateur du système de sécurité change alors lentement (d'un clignotement toutes les 3 secondes environ à deux clignotements toutes les 2 secondes environ), indiquant que le système d'alarme a été désarmé.

## REMARQUE

Une fois le système d'alarme désarmé, appuyez brièvement sur le bouton "☞" une deuxième fois dans les 5 secondes afin de déverrouiller toutes les autres portières et le hayon.

## ▼ Désarmement du système en cas d'urgence

Au cas où vous ne pourriez pas désarmer le système par le transmetteur (transmetteur perdu, cassée ou, pile du transmetteur trop faible, etc.), la marche à suivre pour désactiver le système est la suivante.

- Tournez le contacteur d'allumage de la position "LOCK" à "ON" à l'aide d'une clé enregistrée.

## ■ Mode parking gardé

Si vous le mettez en mode parking gardé, le système d'alarme ne fonctionne pas. En mode parking gardé, le transmetteur à distance ne sert qu'à verrouiller et déverrouiller les portières et le hayon et à déclencher l'alarme d'appel au secours.

Pour entrer en mode parking gardé, changez le réglage du système d'alarme qui doit être en mode désactivé. Reportez-vous à "Pour activer et désactiver le système d'alarme" 2-16. Le témoin indicateur du système de sécurité continue à clignoter au rythme d'une fois toutes les 3 secondes pour indiquer que le système est en mode parking gardé.

Pour quitter le mode parking gardé, changez le réglage du système d'alarme pour le remettre en mode activé. Reportez-vous à "Pour activer et désactiver le système d'alarme" 2-16.

## ■ Armement passif

Si le mode d'armement passif a été programmé par le concessionnaire, le système est automatiquement armé sans le recours au transmetteur à distance. Sachez toutefois que, dans ce cas, les PORTIÈRES DOIVENT ÊTRE VERROUILLÉES MANUELLEMENT.

### ▼ Pour entrer en mode passif

Pour programmer le mode d'armement passif, demandez à votre concessionnaire SUBARU de le faire pour vous.

### ▼ Pour armer le système d'alarme

#### ▲ ATTENTION

**En mode passif, le système active automatiquement l'alarme mais NE VERROUILLE PAS les portières automatiquement. Les portières devront soit être verrouillées comme indiqué à l'étape 4 ci-dessus, soit être verrouillées avec la clé après avoir été refermées. Du point de vue de la sécurité, le risque sera donc plus grand si on oublie de verrouiller manuellement les portières.**

1. Mettez le contacteur d'allumage en position "ON".



- 1) ON
- 2) LOCK

2. Passez la clé du contacteur d'allumage de la position "ON" à la position "LOCK" et retirez la clé du contacteur d'allumage.

3. Ouvrez les portières et descendez du véhicule.



4. Avant de refermer les portières, verrouillez toutes les portières avec le loquet par l'intérieur.

5. Fermez les portières. Le système s'arme automatiquement au bout de 1 minute.

En mode passif, il reste possible d'armer le système au moyen du transmetteur à distance ou du commutateur de verrouillage électrique des portières. Quand on verrouille le véhicule au moyen du transmetteur à distance ou du commutateur de verrouillage électrique des portières, le système n'est pas armé immédiatement, indépendamment du fait qu'il soit ou non en mode passif.

#### ▼ Pour désarmer le système d'alarme

Pour désarmer, exercez une brève pression sur le bouton "P" du transmetteur.

#### ■ Informations sur les tentatives d'effraction

Le témoin indicateur du système de sécurité clignote si le système d'alarme a déclenché. Le nombre de clignotements donne une indication sur l'emplacement où la tentative d'effraction a eu lieu ou sur la violence de l'impact sur le véhicule.

Quand on met le contacteur d'allumage en position "ON", le témoin indicateur s'allume pendant 1 seconde, puis clignote comme suit.

- Si une portière ou le hayon a été ouvert: 5 fois
- Si le contacteur d'allumage a été mis en position "ON": 3 fois
- Si le véhicule a subi un fort impact ou des impacts multiples: 2 fois (véhicules avec capteurs d'impact uniquement [option concessionnaire])
- Si le véhicule a subi un impact léger: 1 fois (véhicules avec capteurs d'impact uniquement [option concessionnaire])

#### REMARQUE

Le clignotement du témoin indicateur indiqué ci-dessus se reproduit chaque

fois que le contacteur d'allumage est mis en position "ON". Le fait de réarmer le système d'alarme fait cesser ce clignotement.

#### ■ Capteurs d'impact (option concessionnaire)

Les capteurs d'impact déclenchent le système d'alarme quand ils détectent un impact sur le véhicule ou si on coupe un de leurs fils électriques. Le système d'alarme fait retentir l'avertisseur sonore et clignoter les clignotants de direction pendant un court instant seulement si l'impact est léger, mais donne l'alarme en cas de fort impact ou d'impacts multiples en faisant retentir l'avertisseur et clignoter les clignotants de direction pendant 30 secondes environ.

Si vous le désirez, votre concessionnaire SUBARU peut raccorder ces capteurs et effectuer les réglages d'activation ou de désactivation.

#### REMARQUE

- Les capteurs d'impact ne réagissent pas à toutes les effractions; en particulier, ils ne détectent pas les chocs n'entraînant pas de vibrations (par exemple un bris de glace avec un outil de type marteau de sauveteur).
- Les capteurs d'impact réagissent

parfois à des vibrations externes au véhicule comme dans les cas indiqués ci-après, et déclenchent le système d'alarme. Il convient donc que les réglages du système d'alarme et des capteurs d'impact soient effectués en fonction de l'endroit où le véhicule est ordinairement garé.

Exemples:

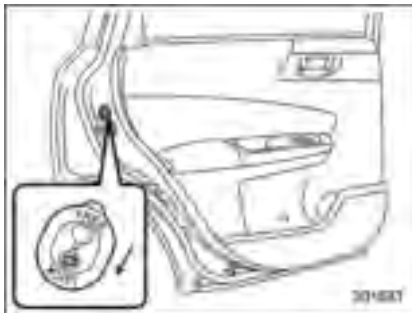
Vibrations d'un chantier de construction

Vibrations de structure dans un parc de stationnement à plusieurs étages

Vibrations au passage des trains

- Pour faire régler la sensibilité des capteurs d'impact de votre véhicule, adressez-vous à votre concessionnaire SUBARU.

## Verrous de sécurité pour enfants



Chacune des portières arrière comporte un verrou de sécurité pour enfants qui condamne l'ouverture de la portière par la poignée intérieure.

Lorsque le verrou de sécurité pour enfants est en position verrouillée, il est impossible d'ouvrir la portière de l'intérieur quelle que soit la position du loquet. La portière ne peut être ouverte que de l'extérieur.

**▲ DANGER**

**Mettez toujours les verrous de sécurité pour enfants en position "LOCK" lorsque des enfants se**

trouvent sur le siège arrière. Un accident grave pourrait se produire si un enfant ouvrait accidentellement une portière et tombait du véhicule.

## Vitres

### ■ Lève-vitres électriques

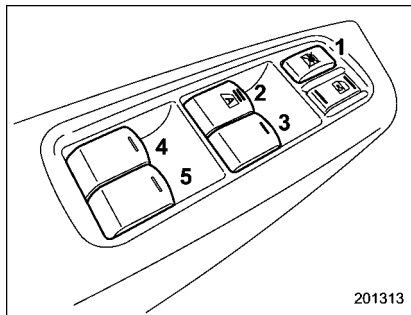


Pour éviter de graves blessures par suite de pincement, prenez les précautions suivantes, sans exception:

- Les lève-vitres électriques doivent toujours être manœuvrés avec la plus grande prudence après avoir vérifié que personne ne risque de se faire prendre les doigts, les bras, le cou ou la tête.
- Le commutateur de condamnation des lève-vitres des passagers doit toujours être enclenché lorsqu'il y a des enfants à bord du véhicule.
- Avant de vous éloigner du véhicule, pour la sécurité, retirez toujours la clé du contacteur d'allumage, et ne laissez jamais un enfant seul dans le véhicule. Faute de quoi les enfants pourraient se blesser en manipulant les lève-vitres électriques.

Les lève-vitres électriques ne fonctionnent que si le contacteur d'allumage est en position "ON".

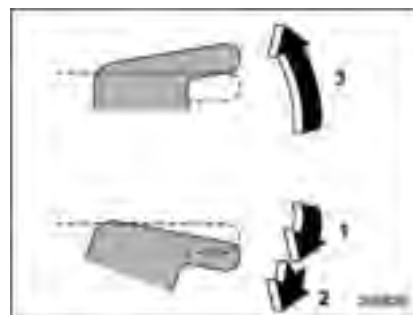
### ▼ Commutateur côté conducteur



- 1) Commutateur de condamnation
- 2) Pour la vitre du conducteur (avec fonction d'ouverture complète par simple pression)
- 3) Pour la vitre du passager avant
- 4) Pour la vitre du passager arrière gauche
- 5) Pour la vitre du passager arrière droit

Tous les lève-vitres peuvent être actionnés à partir du panneau de commande des lève-vitres électriques de la portière côté conducteur.

### ▽ Manœuvre de la vitre du conducteur



- 1) Pour ouvrir
- 2) Ouverture automatique
- 3) Pour fermer

#### Pour ouvrir:

Poussez le bouton légèrement vers le bas et tenez-le baissé. La glace continue à descendre jusqu'à ce que vous lâchiez le bouton.

Ce commutateur a aussi une fonction d'ouverture complète par simple pression, qui permet d'ouvrir la vitre complètement sans qu'il soit nécessaire de tenir le bouton.

Lorsque vous abaissez le bouton à fond vers le bas jusqu'au déclic, la vitre s'ouvre complètement même si vous avez relâché le bouton. Pour arrêter la vitre à mi-



course, exercez une brève traction sur le bouton vers le haut.

**Pour fermer:**

Tirez le bouton franchement vers le haut et tenez-le levé. La glace continue à monter jusqu'à ce que vous lâchiez le bouton.

▽ **Manœuvre des vitres des passagers**



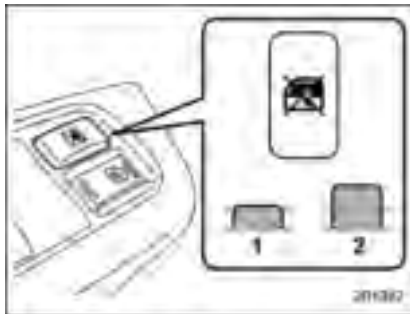
**Pour ouvrir:**

Poussez le bouton approprié vers le bas et maintenez-le jusqu'à ce que la fenêtre atteigne la position souhaitée.

**Pour fermer:**

Tirez le commutateur vers le haut et maintenez-le jusqu'à ce que la fenêtre atteigne la position souhaitée.

▽ **Condamnation des vitres des passagers**



- 1) Pour verrouiller
- 2) Pour déverrouiller

Appuyez sur le commutateur de verrouillage. Lorsque ce commutateur est en position "LOCK", les commandes des portières ne fonctionnent pas.

Appuyez à nouveau sur le commutateur pour désactiver la fonction de condamnation des lève-vitres des passagers.

▼ **Commutateurs côté passagers**

**Pour ouvrir:**

Poussez le commutateur vers le bas et maintenez-le jusqu'à ce que la fenêtre atteigne la position souhaitée.

**Pour fermer:**

Tirez le commutateur vers le haut et maintenez-le jusqu'à ce que la fenêtre atteigne la position souhaitée.

Quand le commutateur de condamnation qui se trouve sur le panneau de commande des lève-vitres électriques de la portière côté conducteur est en position "LOCK", les vitres des passagers ne peuvent pas être actionnées à partir des commandes des passagers.

## Hayon

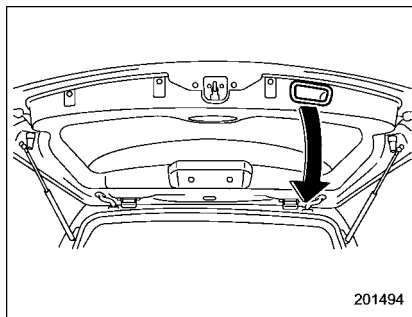


Le hayon peut être verrouillé et déverrouillé à l'aide des systèmes suivants.

- Commutateur de verrouillage électrique des portières: Reportez-vous à "Commutateurs de verrouillage électrique des portières" 2-7.
- Système d'entrée sans clé par télécommande: Reportez-vous à "Système d'entrée sans la clé par télécommande" 2-8.

### Pour ouvrir:

Déverrouillez le hayon et pressez l'interrupteur d'ouverture du hayon pour ouvrir celui-ci.



201494

### Pour fermer:

Rabattez le hayon lentement puis appuyez fermement pour enclencher la serrure.

Pour fermer facilement le hayon, abaissez-le en le tenant par la poignée encastree.

## ⚠ DANGER

- Les gaz d'échappement sont nocifs et, pour éviter qu'ils ne pénètrent dans le véhicule, le hayon doit toujours être fermé quand le véhicule roule.
- N'essayez pas de fermer le hayon en le tenant par la poignée encastree. Évitez aussi de fermer le hayon en le tirant par la poignée

encastree de l'intérieur de l'espace de chargement. Vous risqueriez de vous faire prendre la main et de vous blesser.

## ⚠ ATTENTION

- Ne bourrez pas des objets comme des sachets en plastique derrière les pistons du hayon, et ne collez pas du ruban adhésif sur ces pistons. Veillez aussi à ne pas les rayer en chargeant ou en déchargeant du matériel. Ceci pourrait provoquer la fuite du gaz qui actionne les pistons, et ceux-ci ne pourraient plus maintenir le hayon en position ouverte.
- Veillez à ne pas vous cogner la tête ou le visage contre le hayon pendant le mouvement d'ouverture ou de fermeture et pendant les opérations de chargement ou déchargement des bagages.

## REMARQUE

S'il est impossible de déverrouiller le hayon parce que la batterie du véhicule est déchargée, ou suite à une anomalie dans le système de verrouillage/déverrouillage des portières ou pour toute

autre raison, vous pouvez le déverrouiller manuellement en actionnant le levier d'ouverture du hayon. Pour la procédure à suivre, reportez-vous à "Hayon – s'il est impossible d'ouvrir le hayon" 9-18.

## Toit ouvrant opaque (selon modèles)

### DANGER

Ne laissez jamais dépasser les mains, la tête, les bras ou un objet quelconque par l'ouverture du toit ouvrant opaque. Cette personne pourrait être gravement blessée dans l'éventualité en cas de freinage ou de virage brusque ou dans l'éventualité où le véhicule est impliqué dans un accident.

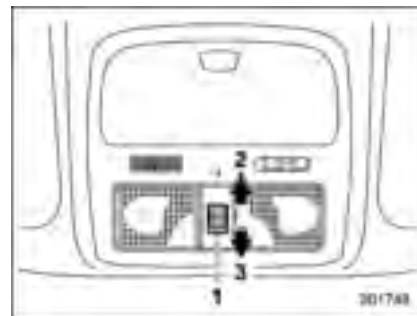
Pour éviter de graves blessures par suite de pincement, prenez les précautions suivantes, sans exception:

- Avant de fermer le toit ouvrant opaque, vérifiez que personne ne risque de se faire prendre les mains, les bras ou la tête.
- Avant de vous éloigner du véhicule, pour la sécurité, retirez toujours la clé du contacteur d'allumage, et ne laissez jamais un enfant seul dans le véhicule. Faute de quoi, l'enfant risque de se blesser en manœuvrant le toit ouvrant opaque.
- Ne tentez jamais de vérifier le

fonctionnement de la sécurité anti-blocage en plaçant intentionnellement une partie quelconque de votre corps dans le toit ouvrant opaque.

### ATTENTION

- Ne vous asseyez pas au bord de l'ouverture du toit ouvrant opaque.
- N'essayez pas de manœuvrer le toit ouvrant opaque si celle-ci est bloquée par la neige ou par le gel.



- 1) Commutateur d'ouverture/fermeture
- 2) Pour ouvrir
- 3) Pour fermer

Le toit ouvrant opaque ne fonctionne que si le contacteur d'allumage est en position "ON".

### ■ Pour ouvrir le toit ouvrant opaque

Tirez le bouton du côté "OPEN", puis relâchez-le rapidement pour ouvrir le toit ouvrant opaque. Le pare-soleil s'ouvre en même temps que le toit ouvrant opaque. Le toit ouvrant opaque s'immobilise à 50 cm (20 in.) environ de la position de fermeture complète. Tirez à niveau sur le bouton pour ouvrir complètement le toit ouvrant opaque.

Pour arrêter le toit ouvrant opaque dans la position souhaitée, appuyez momentanément sur le côté "CLOSE" ou "OPEN".

Après la pluie ou si le véhicule vient d'être lavé, essayez le toit avant d'ouvrir le toit ouvrant opaque pour ne pas mouiller l'intérieur du véhicule.

### ■ Pour fermer le toit ouvrant opaque

Poussez le bouton du côté "CLOSE", puis relâchez-le rapidement pour fermer le toit ouvrant opaque. Le toit ouvrant opaque s'immobilise à 20 cm (8 in.) environ de la position de fermeture complète. Pour

obtenir la fermeture complète du toit, vous devez appuyer le commutateur de nouveau.

Pour arrêter le toit ouvrant opaque dans la position souhaitée, appuyez momentanément sur le côté "CLOSE" ou "OPEN".

### ■ Fonction de sécurité anti-blocage

Lorsque le toit ouvrant opaque détecte la présence d'un objet entre la trappe de verre et le bord du toit du véhicule pendant la fermeture, il recule automatiquement de 15 cm (6 in.) à partir du point de contact, puis s'immobilise. Il arrive que, même si aucun objet n'est pris dans l'ouverture du toit ouvrant opaque, un fort choc sur le toit ouvrant opaque déclenche la fonction de sécurité anti-blocage.



#### ATTENTION

**Ne tentez jamais de tester cette fonction en plaçant vos doigts, mains ou autres parties de votre corps dans la course de fermeture du toit ouvrant opaque.**

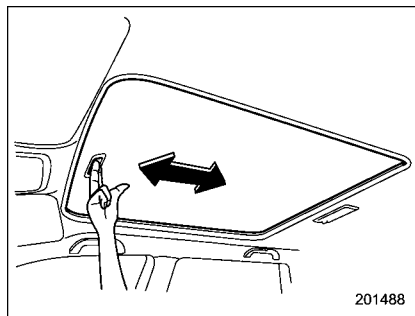
### REMARQUE

● **Pour la sécurité, il est conseillé de ne pas rouler avec le toit ouvrant**

**opaque complètement ouvert.**

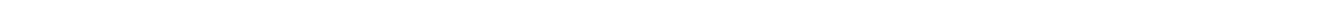
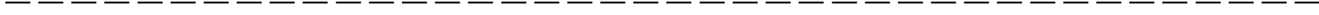
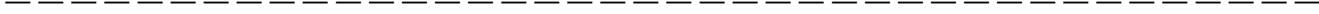
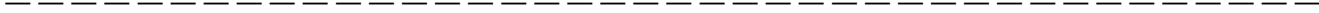
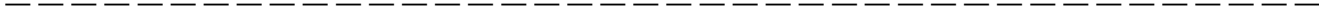
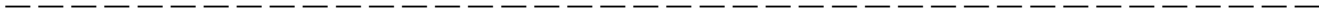
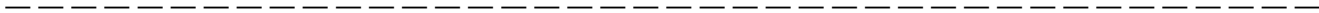
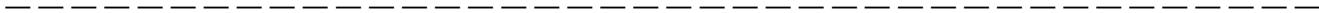
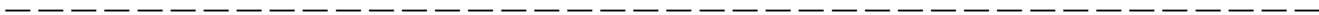
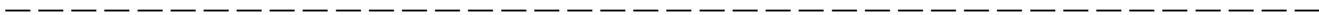
- Rouler à grande vitesse avec le toit ouvrant opaque grand ouvert produit un bruit gênant. Le cas échéant, ouvrez le toit ouvrant opaque jusqu'à sa première position d'arrêt, à 50 cm (20 in.) de la position de fermeture complète.
- Au cas où il serait impossible de fermer le toit ouvrant opaque par le commutateur en raison d'une panne du système, utilisez la clé hexagonale pour refermer le toit ouvrant opaque manuellement. Pour la procédure à suivre, reportez-vous à "Toit ouvrant opaque – si le toit ouvrant opaque ne fonctionne pas" 9-19.

## ■ Pare-soleil



On ne peut faire glisser le toit ouvrant opaque vers l'avant ou vers l'arrière à la main que si le toit ouvrant opaque est fermé.

À l'ouverture du toit ouvrant opaque, le pare-soleil suit le mouvement du toit ouvrant opaque vers l'arrière.



|  |             |   |             |
|--|-------------|---|-------------|
| <b>Contacteur d'allumage.....</b>                    | <b>3-3</b>  | <b>Témoin avertisseur de basse pression des pneus</b>     | <b>3-16</b> |
| LOCK.....  | 3-3         | (modèles spécification des États-Unis).....               | 3-16        |
| Acc.....   | 3-4         | <b>Témoin avertisseur des freins antiblocage</b>          | <b>3-18</b> |
| ON.....  | 3-4         | (ABS).....  | 3-18        |
| START.....   | 3-4         | <b>Témoin avertisseur du système des freins.....</b>      | <b>3-19</b> |
| Signal sonore de rappel de clé.....                  | 3-5         | <b>Témoin avertisseur de bas niveau de carburant.....</b> | <b>3-20</b> |
| Éclairage du contacteur d'allumage.....              | 3-5         | <b>Témoin avertisseur d'assistance de démarrage en</b>    | <b>3-20</b> |
| <b>Feux de détresse.....</b>                         | <b>3-6</b>  | côte (modèles B/M).....                                   | 3-20        |
| <b>Indicateurs et jauges.....</b>                    | <b>3-6</b>  | <b>Témoin avertisseur d'ouverture de portière.....</b>    | <b>3-20</b> |
| Éclairage des instruments de bord.....               | 3-6         | <b>Témoin avertisseur de traction intégrale (AWD)</b>     | <b>3-20</b> |
| Désactivation de la fonction de mouvement des        |             | (modèles BVA).....  | 3-20        |
| aiguilles des instruments et jauges à la mise du     |             | <b>Témoin avertisseur du dispositif de réglage</b>        | <b>3-21</b> |
| contacteur d'allumage en position ON.....            | 3-6         | automatique de portée des phares (modèles avec            |             |
| Indicateur de vitesse.....                           | 3-7         | phares à décharge sous haute intensité [HID]).....        | 3-21        |
| Compteur totalisateur/Compteur journalier.....       | 3-7         | <b>Témoin indicateur de fonctionnement du Contrôle</b>    | <b>3-21</b> |
| Compte-tours.....                                    | 3-8         | de Dynamique du Véhicule.....                             | 3-21        |
| Jauge de carburant.....                              | 3-8         | <b>Témoin avertisseur du Contrôle de Dynamique du</b>     | <b>3-21</b> |
| <b>Témoins avertisseurs et indicateurs.....</b>      | <b>3-10</b> | Véhicule/Témoin indicateur de désactivation du            |             |
| Témoin avertisseur et carillon de ceinture de        |             | Contrôle de Dynamique du Véhicule.....                    | 3-21        |
| sécurité.....  | 3-11        | <b>Témoin indicateur du système de sécurité.....</b>      | <b>3-23</b> |
| Témoin avertisseur de coussin de sécurité SRS.....   | 3-12        | <b>Témoin indicateur de mode SPORT</b>                    | <b>3-23</b> |
| Indicateurs ON et OFF du coussin de sécurité frontal |             | (modèles BVA).....  | 3-23        |
| du passager avant.....                               | 3-13        | <b>Lévier sélecteur et indicateur de la position du</b>   | <b>3-23</b> |
| Témoin avertisseur CHECK ENGINE/Témoin               |             | rapport engagé (modèles BVA).....                         | 3-23        |
| indicateur d'anomalie de fonctionnement.....         | 3-13        | <b>Témoins indicateurs des clignotants de</b>             | <b>3-23</b> |
| Témoin indicateur de température basse de liquide    |             | direction.....  | 3-23        |
| de refroidissement/Témoin avertisseur de             |             | <b>Témoin indicateur des feux de route.....</b>           | <b>3-24</b> |
| température élevée de liquide de                     |             | <b>Témoin indicateur de régulateur de vitesse.....</b>    | <b>3-24</b> |
| refroidissement.....                                 | 3-14        | <b>Témoin indicateur de réglage du régulateur de</b>      | <b>3-24</b> |
| Témoin avertisseur de charge.....                    | 3-15        | vitesse constante.....                                    | 3-24        |
| Témoin avertisseur de pression d'huile.....          | 3-15        | <b>Témoin indicateur de feux antibrouillard avant</b>     | <b>3-24</b> |
| Témoin avertisseur de surchauffe de l'huile de boîte |             | (selon modèles).....                                      | 3-24        |
| de vitesses automatique AT OIL TEMP                  |             | <b>Témoin indicateur des phares.....</b>                  | <b>3-24</b> |
| (modèles BVA).....                                   | 3-16        |   |             |

|   |      |
|---|------|
| Horloge .....   | 3-24 |
| Affichage d'informations .....  | 3-25 |
| Indicateur de température extérieure.....   | 3-26 |
| Consommation actuelle de carburant<br>(selon modèles).....                                | 3-27 |
| Consommation moyenne de carburant.....  | 3-27 |
| Désactiver l'affichage de l'indicateur de<br>consommation de carburant .....              | 3-27 |
| Commande de réglage d'éclairage .....   | 3-28 |
| Phares.....   | 3-28 |
| Inverseur feux de route/feux de croisement<br>(moins lumineux).....                       | 3-29 |
| Appels de phares .....  | 3-29 |
| Système d'éclairage pour conduite de jour<br>(selon modèles).....                         | 3-29 |
| Dispositif de réglage automatique de portée des<br>phares (modèles avec phares HID) ..... | 3-30 |
| Manette de clignotants de direction .....   | 3-30 |

|   |      |
|---|------|
| Réglage d'intensité lumineuse .....                                   | 3-31 |
| Commande des feux antibrouillard avant<br>(selon modèles).....        | 3-31 |
| Essuie-glaces et lave-glaces .....                                    | 3-32 |
| Commande d'essuie-glaces et de lave-glace de<br>pare-brise.....       | 3-34 |
| Commande d'essuie-glaces et de lave-glace de<br>lunette arrière ..... | 3-35 |
| Rétroviseurs .....  | 3-36 |
| Rétroviseur intérieur.....  | 3-36 |
| Rétroviseurs extérieurs.....  | 3-38 |
| Désembueur et dégivreur.....  | 3-39 |
| Volant de direction inclinable<br>(selon modèles).....                | 3-41 |
| Volant inclinable/télescopique<br>(selon modèles).....                | 3-42 |
| Avertisseur sonore.....   | 3-42 |



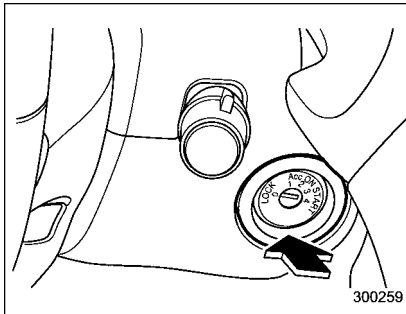
## Contacteur d'allumage

### DANGER

- Mettre le contacteur d'allumage en position "LOCK" pendant la conduite ou le remorquage du véhicule bloque le volant de direction et fait perdre le contrôle du véhicule. Quand le moteur est à l'arrêt, il faut exercer sur le volant beaucoup plus de force que d'habitude.
- Avant de vous éloigner du véhicule, pour la sécurité, retirez toujours la clé du contacteur d'allumage, et ne laissez jamais un enfant seul dans le véhicule. Faute d'observer ces précautions, les enfants risquent de se blesser ou de blesser autrui. Les enfants pourraient actionner les lève-vitres électriques, le toit ouvrant opaque ou les autres commandes, et même déplacer le véhicule.

### ATTENTION

N'attachez pas un porte-clés ou un étui à clé de grande taille à vos clés. S'il rebondit contre vos genoux ou vos mains pendant la conduite, cela pourrait faire passer le contacteur d'allumage de "ON" à "Acc" ou "LOCK", et ainsi couper le contact. De plus, si la clé est attachée à un lourd porte-clés ou à un trousseau de plusieurs clés, il peut arriver que, par un effet de force centrifuge produite par le déplacement du véhicule, la clé tourne d'elle-même dans le contacteur d'allumage.



Le contacteur d'allumage peut se placer dans quatre positions différentes: LOCK,

Acc, ON et START.

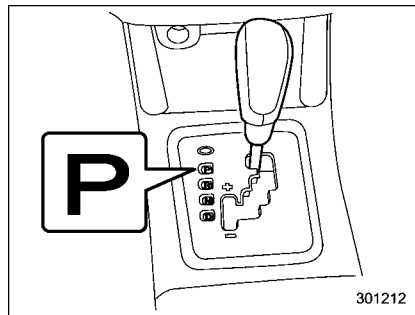
### REMARQUE

- Le contacteur d'allumage doit être laissé en position "LOCK" quand le moteur ne tourne pas.
- L'usage prolongé d'accessoires électriques avec le contacteur d'allumage en position "ON" ou "Acc" peut mettre la batterie à plat.
- Si le contacteur d'allumage est dur à manœuvrer de la position "LOCK" à la position "Acc", tournez légèrement le volant vers la droite et la gauche tout en tournant la clé.

### ■ LOCK

La clé ne peut être introduite et retirée que dans cette position. Le volant de direction se bloque lorsque vous retirez la clé. Si la clé est dure à manœuvrer, tournez légèrement le volant vers la droite et la gauche tout en tournant la clé.

▼ Modèles à boîte de vitesses automatique



La clé ne peut être tournée de "Acc" à "LOCK" que si le levier sélecteur est en position "P".

▼ Modèles à boîte de vitesses manuelle



Pour faire passer la clé de "Acc" à "LOCK", poussez-la lorsque vous la tournez.

■ Acc

Dans cette position, il est possible d'utiliser les accessoires électriques (radio, prise de courant pour accessoire, etc.).

■ ON

C'est la position normale pour la conduite après la mise en marche du moteur.

■ START

Le moteur démarre dans cette position. Le démarreur entraîne le moteur pour le faire démarrer. Lorsque vous relâchez la clé (après que le moteur a démarré), elle revient automatiquement en position "ON".

 ATTENTION

**Ne mettez pas le contacteur d'allumage en position "START" lorsque le moteur est en marche.**

Si vous n'êtes pas parvenu à mettre le moteur en marche alors que la clé que vous utilisez est bien une clé enregistrée, retirez une fois la clé (le témoin indicateur du système de sécurité clignote), réintroduisez la clé dans le contacteur d'allumage et tournez-la en position "START" et essayez à nouveau de mettre le moteur en marche.

**REMARQUE**

Le moteur peut ne pas démarrer dans les cas suivants:



- Le bouton de clé est en contact avec une autre clé ou avec un porte-clés métallique.



- La clé est à proximité d'une autre clé dotée d'un transpondeur du système de verrou électronique.
- La clé est à proximité ou au contact d'un autre transmetteur.

### ■ Signal sonore de rappel de clé

Le signal sonore de rappel de clé sonne à l'ouverture de la portière conducteur si la clé se trouve dans le contacteur d'allumage en position "LOCK" ou "Acc". Il s'arrête lors de la mise sur "ON" du contacteur d'allumage, ou lorsque la clé est retirée du contacteur d'allumage.

### ■ Éclairage du contacteur d'allumage

Pour faciliter l'accès au contacteur d'allumage dans l'obscurité, l'éclairage du contacteur d'allumage s'allume à l'ouverture de portière du conducteur ou lorsque la portière conducteur est verrouillée en utilisant le transmetteur du système d'entrée sans clé. L'éclairage demeure allumé pendant quelques dizaines de secondes et s'éteint progressivement une fois la portière conducteur fermée. En outre, l'éclairage s'éteint immédiatement si la clé est tournée en position "ON" ou si toutes les portières et le hayon sont

verrouillés en utilisant le transmetteur du système d'entrée sans clé.

## Feux de détresse



Les feux de détresse s'utilisent pour signaler à l'attention des autres conducteurs la présence d'un véhicule en difficulté. Les feux de détresse fonctionnent quelle que soit la position du contacteur d'allumage.

Les feux de détresse s'allument en appuyant sur le bouton des feux de détresse qui se trouve sur le tableau de bord. Pour les éteindre, appuyez de nouveau sur le bouton.

### REMARQUE

**Les clignotants de direction ne fonctionnent pas pendant que les feux de détresse sont en service.**

## Indicateurs et jauges

### REMARQUE

Les affichages de certains des instruments et jauges des instruments de bord sont des écrans à cristaux liquides. Ils peuvent être difficilement lisibles en cas de port de lunettes à verres polarisés.

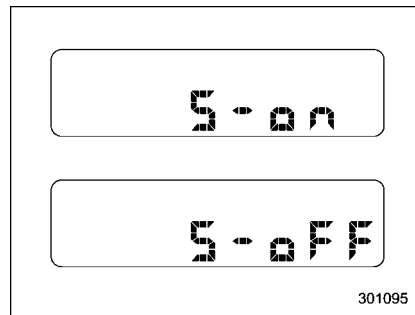
### ■ Éclairage des instruments de bord

Quand le contacteur d'allumage est mis en position "ON", les différentes parties des instruments de bord sont éclairées dans l'ordre suivant:

1. Les témoins avertisseurs, les témoins indicateurs, les aiguilles des instruments et jauges et l'éclairage arrière du compteur totalisateur et du compteur journalier s'allument.
2. Chacune des aiguilles des instruments et des jauges va à sa position de maximum.
3. Chacune des aiguilles des instruments et des jauges va à sa position de minimum.
4. Les graduations et les indicateurs des instruments et des jauges s'allument.
5. L'éclairage normal (de conduite)

commence.

### ■ Désactivation de la fonction de mouvement des aiguilles des instruments et jauges à la mise du contacteur d'allumage en position ON



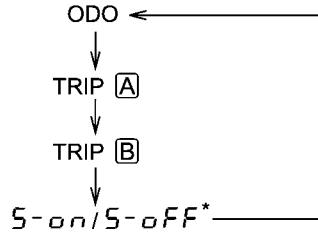
301095

Il est possible en changeant les réglages d'activer ou de désactiver le mouvement des aiguilles des instruments et jauges qui a lieu lors de la mise du contacteur d'allumage en position "ON".

Mettez le contacteur d'allumage en position "LOCK" ou "Acc".

Appuyez sur le bouton du compteur journalier pour afficher "S-ON" ou "S-OFF" sur l'écran du compteur totalisateur et du compteur journalier.

Vous pouvez alors passer d'un écran à l'autre comme indiqué sur l'illustration ci-dessous en appuyant sur le bouton du compteur journalier.



\*: "S-on" ou "S-off" ne peuvent s'afficher lorsque le contacteur d'allumage est sur "ON".

Pour changer le mode actuel, exercez sur le bouton du compteur journalier une pression prolongée pendant plus de 2 secondes.

S-on : Activé

S-off : Désactivé

## REMARQUE

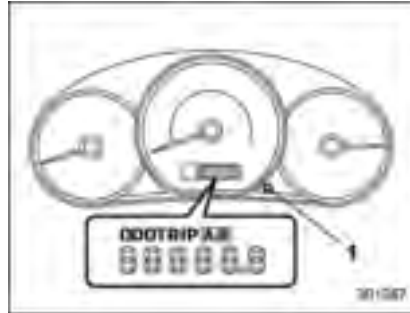
- Le réglage du mouvement initial des aiguilles des instruments/jauges de votre véhicule est mis en position d'activation "S-on" à la sortie de l'usine.
- Il n'est pas possible d'annuler réglage du mouvement initial des aiguilles des instruments/jauges lorsque le

contacteur d'allumage est sur "ON". Annulez le réglage lorsque le contacteur d'allumage est sur "LOCK" ou "Acc".

## ■ Indicateur de vitesse

L'indicateur de vitesse indique la vitesse de déplacement du véhicule.

## ■ Compteur totalisateur/Compteur journalier



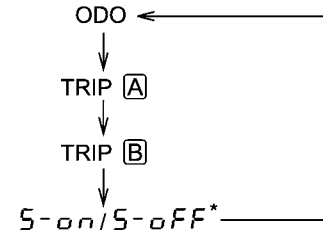
1) Bouton du compteur journalier

Cet instrument combine un compteur totalisateur et deux compteurs journaliers. Il est visible lorsque le contacteur d'allumage est en position "ON".

Pour allumer le compteur totalisateur/

journalier, appuyez sur le bouton du compteur journalier quand le contacteur d'allumage est en position "LOCK" ou "Acc". Il est possible de passer d'un affichage à l'autre lorsque le compteur totalisateur/journalier est allumé. Le compteur totalisateur/journalier s'éteint si vous n'appuyez pas sur le bouton du compteur journalier dans les 10 secondes suivant l'allumage.

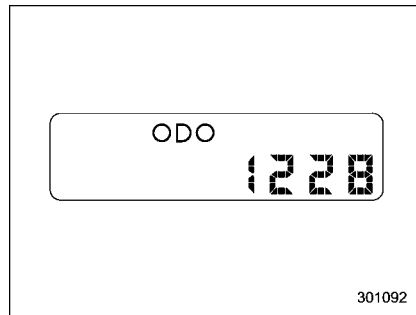
Vous pouvez alors passer d'un écran à l'autre comme indiqué ci-dessous en appuyant sur le bouton du compteur journalier.



\*: "S-on" ou "S-off" ne peuvent s'afficher lorsque le contacteur d'allumage est sur "ON".

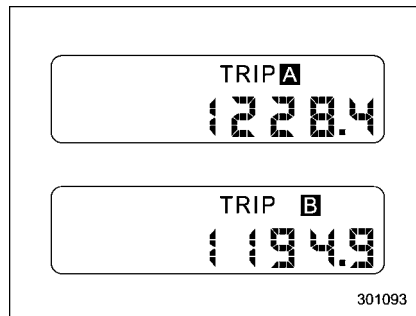
Pour l'indication "S-on" ou "S-off", reportez-vous à "Désactivation de la fonction de mouvement des aiguilles des instruments et jauges à la mise du contacteur d'allumage en position ON" 3-6.

▼ **Compteur totalisateur**



Le compteur totalisateur indique la distance totale parcourue par le véhicule.

▼ **Compteur journalier double**



Le compteur journalier indique la distance parcourue par le véhicule depuis la

dernière remise à zéro.

Pour remettre ce compteur à zéro, choisissez la fonction compteur journalier A ou B en appuyant sur le bouton et tenez le bouton enfoncé pendant au moins 2 secondes.

**ATTENTION**

Pour la sécurité, ne tentez pas de changer le mode de fonctionnement de l'indicateur tout en conduisant. Cela peut entraîner un accident.

**REMARQUE**

Les données enregistrées par le compteur journalier seront perdues en cas d'interruption de la liaison entre les instruments de bord et la batterie (travaux d'entretien, remplacement du fusible, etc.).

■ **Compte-tours**

Le compte-tours indique le régime du moteur en milliers de tours par minute.

**ATTENTION**

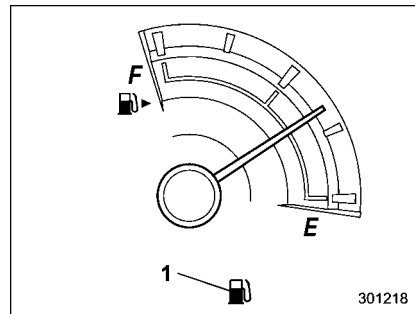
Ne faites pas tourner le moteur avec l'aiguille du compte-tours dans la zone rouge. Cela peut endommager

gravement le moteur.

**REMARQUE (modèles sans turbo)**

Pour protéger le moteur lorsque le levier sélecteur est sur "P" ou "N" (pour les modèles BVA) ou lorsque le levier de changement de vitesses est sur le point mort (pour les modèles B/M), la commande moteur limite le régime moteur qui ne dépasse pas un certain niveau même en cas de forte pression sur la pédale d'accélérateur.

■ **Jauge de carburant**



1) Témoin avertisseur de bas niveau de carburant

La jauge de carburant indique la quantité approximative de carburant dans le réservoir.

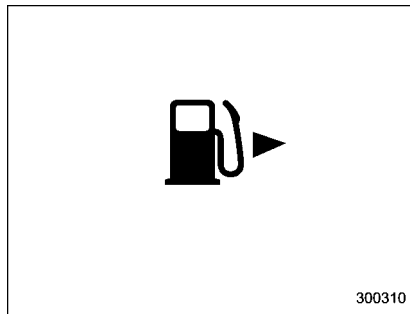
Lorsque le contacteur d'allumage est en position "LOCK" ou "Acc", la jauge de carburant est sur "E" (vide), même si le réservoir de carburant contient du carburant.

L'indication de la jauge peut fluctuer légèrement en cas de freinage, d'accélération ou de virage, du fait de l'agitation du carburant à l'intérieur du réservoir.

Si vous appuyez sur le bouton du compteur journalier quand le contacteur d'allumage est en position "LOCK" ou "Acc", la jauge de carburant s'allume et indique la quantité de carburant restant dans le réservoir.

Quand la jauge de carburant indique la quantité de carburant restant dans le réservoir, si (a) vous ne touchez pas au bouton du compteur totalisateur pendant 10 secondes ou si (b) vous ouvrez et refermez la portière du conducteur, l'indication de la jauge de carburant disparaît de l'affichage.

## REMARQUE



**Vous pouvez voir le pictogramme "🚰" sur la jauge de carburant.**

**Ceci indique que le volet (couverture) de remplissage en carburant se trouve du côté droit du véhicule.**

### ▼ Témoin avertisseur de bas niveau de carburant

Ce témoin s'allume lorsque le réservoir est presque vide (reste d'environ 10,0 litres [2,6 US gal, 2,2 Imp gal]). Il ne fonctionne que lorsque le contacteur d'allumage est sur la position "ON". Remplissez le réservoir dès que ce témoin s'allume.

## REMARQUE

**Ce témoin reste allumé tant que la quantité de carburant dans le réservoir n'atteint pas environ 15 litres (4,0 US gal, 3,3 Imp gal).**




**ATTENTION**

**Ravitaillez le véhicule en carburant dès que possible quand le témoin avertisseur de bas niveau de carburant s'allume. Les ratés d'allumage provoqués par le réservoir vide sont susceptibles d'endommager le moteur.**


## Témoins avertisseurs et indicateurs

Certains des témoins avertisseurs et témoins indicateurs s'allument momentanément lors de la mise sur la position "ON" du contacteur d'allumage, puis s'éteignent. Ceci est destiné à permettre le contrôle des ampoules de ces témoins.

Pour contrôler le fonctionnement des témoins, serrez le frein de stationnement et mettez le contacteur d'allumage en position "ON". Les témoins suivants s'allument:


: Témoin avertisseur de ceinture de sécurité


(Le témoin avertisseur de ceinture de sécurité ne s'éteint que lorsque le conducteur attache sa ceinture de sécurité.)


: Témoin avertisseur de ceinture de sécurité du passager avant


(Le témoin avertisseur de ceinture de sécurité ne s'éteint que lorsque le passager du siège avant attache sa ceinture de sécurité.)

AIR BAG : Témoin avertisseur de coussin de sécurité SRS


: Témoin indicateur ON du coussin de sécurité frontal du passager avant


: Témoin indicateur OFF du coussin de sécurité frontal du passager avant

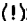
CHECK-ENGINE : Témoin avertisseur CHECK ENGINE/  
Témoin indicateur d'anomalie de fonctionnement


: Témoin avertisseur de température élevée de liquide de refroidissement


: Témoin avertisseur de charge


: Témoin avertisseur de pression d'huile


AT OIL-TEMP : Témoin avertisseur de surchauffe de l'huile de boîte de vitesses automatique AT OIL TEMP (modèles BVA)


: Témoin avertisseur de basse pression des pneus (modèles spécification États-Unis.)

: Témoin avertisseur des freins antiblocage (ABS)


: Témoin avertisseur du système des freins


: Témoin avertisseur de bas niveau de carburant

: Témoin avertisseur d'assistance de démarrage en côte (modèles B/M)

: Témoin avertisseur d'ouverture de portière

AWD: Témoin avertisseur AWD (modèles BVA)


: Témoin indicateur de fonctionnement du Contrôle de Dynamique du Véhicule

: Témoin avertisseur du Contrôle de Dynamique du Véhicule/Témoin indicateur de désactivation du Contrôle de Dynamique du Véhicule

SPORT: Témoin indicateur de mode SPORT (modèles BVA)

CRUISE: Témoin indicateur de régulateur de vitesse

SET: Témoin indicateur de réglage du régulateur de vitesse constante

: Témoin avertisseur du dispositif de réglage automatique de portée des phares (modèles avec phares à décharge sous haute intensité [HID])

Si l'un de ces témoins ne s'allume pas, l'ampoule est grillée ou bien le circuit du témoin ne fonctionne pas correctement.

Adressez-vous à votre concessionnaire



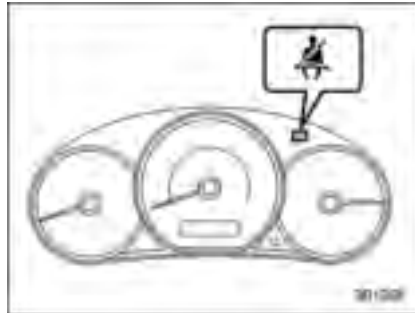
agréé SUBARU pour la réparation.

## ■ Témoin avertisseur et carillon de ceinture de sécurité



Conformément à la réglementation en vigueur, votre véhicule est équipé d'un dispositif avertisseur de ceinture de sécurité du conducteur et du passager avant.

Ce dispositif a pour objet de rappeler au conducteur et au passager avant, au moment où le contacteur d'allumage est mis en position "ON", qu'ils doivent attacher leur ceinture de sécurité. Des témoins avertisseurs s'allument aux emplacements indiqués sur l'illustration suivante et un signal sonore se fait entendre.



Témoin avertisseur du conducteur



Témoin avertisseur du passager avant

### ▼ Fonctionnement

Si le conducteur et/ou le passager avant n'ont pas encore attaché leur ceinture de sécurité quand le contacteur d'allumage est mis en position "ON", le(s) témoin(s) avertisseur(s) clignote(nt) pendant 6 secondes pour avertir que la ou les ceintures ne sont pas attachées. Si la ceinture de sécurité du conducteur n'est pas attachée, on entend également un signal sonore.

### REMARQUE

- Si le conducteur et/ou le passager avant n'est (ne sont) pas attaché(s) 6 secondes plus tard, le dispositif avertisseur de ceinture de sécurité fonctionnera de la manière suivante, en fonction de la vitesse du véhicule.

- À une vitesse inférieure à environ 15 km/h (9 mph)

Le ou les témoins avertisseurs de la ou des ceintures de sécurité non attachées alterneront les phases de clignotement et d'allumage en continu par intervalles de 15 secondes. Il n'y a pas de signal sonore.

- À une vitesse supérieure à environ 15 km/h (9 mph)

Le ou les témoins avertisseurs de la ou des ceintures de sécurité non attachées alterneront les phases de clignotement et d'allumage en continu à intervalles de 15 secondes, avec signal sonore d'alarme pendant les phases de clignotement du ou des témoins avertisseurs.

- Il est possible de désactiver la fonction d'avertissement qui s'est enclenchée après la période de 6 secondes ayant suivi le positionnement sur ON du contacteur d'allumage. Cependant, quand le contacteur d'allumage est mis en position ON la fois suivante, cela réarme le système et toutes les fonctions d'avertissement décrites ci-dessus sont à nouveau opérationnelles. Pour plus de détails sur la désactivation de la fonction de mise en garde, veuillez contacter votre concessionnaire.

#### sionnaire SUBARU.

S'il n'y a personne sur le siège passager avant, le dispositif avertisseur de ceinture de sécurité du siège passager avant est désactivé. Le système de détection de passager avant permet au système de savoir si le siège passager avant est occupé ou non. Observez les précautions suivantes. Faute de quoi, le dispositif ne pourra pas fonctionner correctement et risque de se dérégler.

- Ne fixez aucun accessoire au dossier du siège (tablette, téléviseur, etc.).
- Ne placez aucun objet lourd dans la poche du dossier de siège.
- Veillez à ce que le passager installé à l'arrière ne pose pas les bras ou les jambes sur ou contre le dossier du siège avant et qu'il ne tire pas le dossier du siège avant.
- N'utilisez pas les sièges sans qu'ils soient correctement verrouillés en position avant-arrière ou sans que le dossier soit correctement verrouillé. Si un siège ou son dossier n'est pas verrouillé correctement, agissez sur le réglage pour que le loquet s'engage correctement. Pour la procédure de réglage des sièges à réglage manuel, reportez-vous à "Siège à réglage manuel" 1-3.

Si le dispositif avertisseur de ceinture de

sécurité ne fonctionne pas correctement (c'est-à-dire s'il est activé alors que le siège passager avant n'est pas occupé, ou s'il est désactivé alors que le passager avant n'a pas attaché sa ceinture de sécurité), prenez les mesures suivantes.

- Assurez-vous qu'aucun objet ne se trouve sur le siège, excepté un éventuel système de retenue pour enfant et l'enfant l'occupant. Nous vous conseillons cependant fortement d'asseoir tous les enfants sur le siège arrière, correctement attachés.
- Vérifiez que vous n'avez laissé aucun objet dans la poche du dossier de siège.
- Vérifiez que le loquet de position avant-arrière et le loquet du dossier du siège passager avant sont correctement engagés en essayant de déplacer le siège vers l'avant et vers l'arrière.

Si le dispositif avertisseur de ceinture de sécurité ne fonctionne toujours pas correctement après que les mesures correctives ci-dessus aient été prises, contactez immédiatement un concessionnaire SUBARU pour un contrôle.

#### ■ Témoin avertisseur de AIR BAG coussin de sécurité SRS

Lors de la mise sur "ON" du contacteur d'allumage, le témoin avertisseur de

coussin de sécurité SRS s'allume pendant 6 secondes environ, puis s'éteint. Ceci indique que le système des coussins de sécurité SRS, le système des coussins de sécurité latéraux SRS, le système des rideaux de sécurité SRS ainsi que les prétensionneurs des ceintures de sécurité sont en état de fonctionner normalement.



**DANGER**

**Si le témoin avertisseur présente l'un des états ci-après, les prétensionneurs des ceintures de sécurité et/ou le système de coussin de sécurité SRS ne fonctionnent peut-être pas normalement. Présentez immédiatement votre véhicule au concessionnaire SUBARU le plus proche pour faire contrôler le système. Faute de faire contrôler et remettre le système en état, les prétensionneurs des ceintures de sécurité et/ou les coussins de sécurité SRS ne fonctionneront pas correctement en cas de collision, ce qui pourrait accroître les risques de blessures.**


- Le clignotement ou l'allumage de témoin avertisseur.
- Le témoin avertisseur ne s'allume pas lors de la première


mise sur la position "ON" du contacteur d'allumage.

- Le témoin avertisseur reste allumé en permanence.
- Le témoin avertisseur s'allume pendant la conduite.

### ■ Indicateurs ON et OFF du coussin de sécurité frontal du passager avant



ON / : Indicateur ON du coussin de sécurité frontal du passager avant

OFF / : Indicateur OFF du coussin de sécurité frontal du passager avant

Les indicateurs ON et OFF du coussin de sécurité frontal du passager avant permettent de savoir si le système a mis en

service ou non le coussin de sécurité frontal SRS du passager avant.

Ces indicateurs se trouvent près de l'horloge, au milieu du tableau de bord.

Quand on met le contacteur d'allumage en position "ON", les deux indicateurs ON et OFF s'allument pendant 6 secondes, période pendant laquelle se fait le contrôle du système. Après le contrôle, les indicateurs s'éteignent tous deux pendant 2 secondes. L'un des deux indicateurs s'allume ensuite, en fonction du statut du coussin de sécurité frontal SRS du passager avant déterminé par le système SUBARU de coussin de sécurité frontal perfectionné.

Si le coussin de sécurité frontal SRS du passager avant est activé, l'indicateur ON s'allume et l'indicateur OFF reste éteint.

Si le coussin de sécurité frontal SRS du passager avant est désactivé, l'indicateur ON reste éteint, et l'indicateur OFF s'allume.

Avec le contacteur d'allumage en position "ON", si les indicateurs ON et OFF restent tous deux allumés ou éteints une fois la phase de contrôle du système terminée, le système est défectueux. Contactez immédiatement votre concessionnaire SUBARU et faites-le contrôler.

### ■ Témoin avertisseur CHECK ENGINE/ Témoin indicateur d'anomalie de fonctionnement

CHECK  
ENGINE



**ATTENTION**

**Si le témoin avertisseur CHECK ENGINE s'allume pendant la conduite, faites contrôler/réparer votre véhicule par un concessionnaire agréé SUBARU dès que possible. Continuer à rouler sans faire contrôler/réparer le système antipollution peut entraîner de graves détériorations qui ne sont pas couvertes par la garantie de votre véhicule.**

Si ce témoin reste allumé en permanence ou clignote lorsque le moteur tourne, cela peut être signe d'une anomalie dans le système antipollution.

#### ▼ Si le témoin reste allumé

Si le témoin reste allumé en continu pendant la conduite, ou s'il ne s'éteint pas après la mise en marche du moteur, une anomalie de fonctionnement du système antipollution a été détectée.

Il faut alors faire immédiatement contrôler

le véhicule par un concessionnaire agréé SUBARU.

#### REMARQUE

**Le témoin s'allume également si le bouchon du réservoir de carburant n'a pas été serré correctement jusqu'à entendre un clic.**

Si le réservoir contient encore suffisamment de carburant, l'allumage du témoin avertisseur CHECK ENGINE/témoin indicateur d'anomalie de fonctionnement peut provenir du fait que le bouchon du réservoir n'a pas été refermé ou qu'il est mal serré. Rouvrez le bouchon et refermez-le en tournant jusqu'à ce qu'il émette un cliquetis. Vérifiez que rien n'empêche la fermeture étanche du bouchon. Le resserrage du bouchon n'a pas pour effet immédiat d'éteindre le témoin avertisseur CHECK ENGINE. L'extinction du témoin peut ne se produire qu'après plusieurs trajets avec le véhicule. Si le témoin ne s'éteint pas, présentez immédiatement votre véhicule à un concessionnaire agréé SUBARU.

#### ▼ Si le témoin clignote

Si le témoin clignote pendant la conduite, un défaut d'allumage du moteur susceptible d'endommager le système antipollution a été détecté.

Pour éviter que le système antipollution ne soit gravement endommagé, vous devez alors:

- réduire la vitesse du véhicule
- éviter les fortes accélérations
- éviter de monter des routes très en pente
- si possible, réduire la charge du véhicule

Après plusieurs trajets avec véhicule, il arrive que le témoin avertisseur CHECK ENGINE cesse de clignoter pour rester allumé en permanence. Il faut alors faire immédiatement contrôler le véhicule par un concessionnaire agréé SUBARU.

#### ■ Témoin indicateur de température basse de liquide de refroidissement/Témoin avertisseur de température élevée de liquide de refroidissement



#### ATTENTION

- Après la mise sur "ON" du contacteur d'allumage, si le témoin indicateur/témoin avertisseur réagit dans les conditions suivantes, ceci peut indiquer une

**défectuosité du circuit électrique. Contactez immédiatement votre concessionnaire SUBARU et faites-le contrôler.**

- Il clignote en ROUGE.
- Il demeure allumé en ROUGE pendant plus de 2 secondes.
- Il clignote alternativement en ROUGE et en BLEU.
- Si ce témoin indicateur/avertisseur réagit dans les conditions suivantes, conformez-vous aux mesures spécifiques appropriées listées ci-dessous.
  - Clignote ou s'allume en ROUGE:  
Arrêtez dès que possible le véhicule en toute sécurité et consultez les étapes de la procédure d'urgence pour les cas de surchauffe du moteur. Faites ensuite vérifier le système par le concessionnaire SUBARU le plus proche. Reportez-vous à "Surchauffe du moteur" 9-13.
  - Clignote alternativement en ROUGE et en BLEU:  
Le circuit électrique pourrait être défectueux. Contactez votre concessionnaire

**SUBARU pour une inspection.**

Ce témoin indicateur de température basse de liquide de refroidissement/témoin avertisseur de température élevée de liquide de refroidissement possède les trois fonctions suivantes :

- Il s'allume en **BLEU** pour indiquer une température insuffisante du moteur
- Clignotement en **ROUGE** indique que le moteur est près de la surchauffe.
- Il s'allume en **ROUGE** pour indiquer une surchauffe du moteur

Pour le contrôle du système, ce témoin indicateur/témoin avertisseur s'allume en **ROUGE** pendant 2 secondes environ lors de la mise sur "ON" du contacteur d'allumage. Après cela, le témoin indicateur/témoin avertisseur passe au **BLEU** et reste allumé en **BLEU**. Ce témoin **BLEU** allumé s'éteint lorsque le moteur est suffisamment chaud.

Si la température de liquide de refroidissement du moteur augmente au-delà de la plage appropriée, le témoin indicateur/avertisseur clignote en **ROUGE**. Dans ces moments-ci, le moteur est près de surchauffer.

Si la température de liquide de refroidissement du moteur augmente plus, le

témoin indicateur/avertisseur s'illumine en **ROUGE** en continu. Dans ces moments-ci, le moteur pourrait être en surchauffe.

Lorsque le témoin indicateur/avertisseur clignote en **ROUGE** ou s'illumine en **ROUGE**, arrêtez dès que possible le véhicule en toute sécurité et consultez les étapes de la procédure d'urgence pour les cas de surchauffe du moteur. Reportez-vous à "Surchauffe du moteur" 9-13. Faites ensuite vérifier le système par le concessionnaire SUBARU le plus proche.

Également, si le témoin indicateur/avertisseur clignote souvent en **ROUGE**, le circuit électrique pourrait être défectueux. Contactez votre concessionnaire SUBARU pour une inspection.

**REMARQUE**

**Si le moteur est redémarré après certaines conditions de conduite, ce témoin indicateur/avertisseur peut s'allumer en ROUGE. Ceci n'est pas signe de dysfonctionnement si le témoin indicateur/témoin avertisseur s'éteint dans un délai rapide.**

**■ Témoin avertisseur de charge** 

Si ce témoin s'allume pendant que le moteur tourne, cela signifie que le circuit de charge ne fonctionne pas normalement.

Si le témoin s'allume pendant la conduite ou s'il reste allumé après la mise en marche du moteur, arrêtez le moteur dès que la sécurité le permet, puis contrôlez la courroie de l'alternateur. Si la courroie est détendue ou cassée, ou bien si le témoin reste allumé alors que la courroie est en bon état, contactez immédiatement votre concessionnaire SUBARU le plus proche.

**■ Témoin avertisseur de pression d'huile** 

Si ce témoin s'allume pendant que le moteur tourne, cela signifie que la pression d'huile du moteur est trop basse et que le circuit de lubrification ne fonctionne pas normalement.

Si le témoin s'allume pendant la conduite ou s'il reste allumé après la mise en marche du moteur, arrêtez le moteur dès que la sécurité le permet, puis contrôlez le niveau d'huile du moteur. Si le niveau est bas, rajoutez de l'huile immédiatement. Si le niveau d'huile du moteur est normal

mais que le témoin reste allumé, contactez immédiatement votre concessionnaire SUBARU le plus proche.



### ATTENTION

**Le moteur ne doit pas être utilisé si le témoin de pression d'huile reste allumé. Cela peut endommager gravement le moteur.**

### ■ Témoin avertisseur de surchauffe de l'huile de boîte de vitesses automatique AT OIL TEMP (modèles BVA)

AT OIL  
TEMP

Le témoin de surchauffe de l'huile de boîte automatique "AT OIL TEMP" s'allume lors de la mise sur "ON" du contacteur d'allumage, et s'éteint après la mise en marche du moteur.

Si ce témoin s'allume pendant que le moteur tourne, cela signifie que l'huile de la boîte de vitesses automatique est trop chaude.

Si ce témoin s'allume pendant la conduite, gardez immédiatement le véhicule dans un endroit sûr et laissez le moteur tourner au ralenti jusqu'à ce que le témoin s'éteigne.

### ▼ Fonction de témoin du système de commande de la boîte de vitesses automatique

Si le témoin clignote après la mise en marche du moteur, c'est le signe d'une anomalie dans le système de commande de la boîte de vitesses automatique. Faites immédiatement examiner votre véhicule par le concessionnaire SUBARU le plus proche.

### ■ Témoin avertisseur de basse pression des pneus (modèles spécification des États-Unis)



Lors de la mise sur "ON" du contacteur d'allumage, le témoin avertisseur de basse pression des pneus s'allume pendant 2 secondes environ, ce qui indique que le système de surveillance de la pression des pneus (TPMS) fonctionne normalement. S'il n'y a pas de problème et si tous les pneus sont normalement gonflés, le témoin s'éteint.

Tous les pneus, y compris celui de la roue de secours (si le véhicule en est équipé), doivent être contrôlés à froid une fois par mois et regonflés à la pression recommandée par le constructeur du véhicule et indiquée sur la plaque du véhicule ou sur l'étiquette des pressions de gonflage des

pneus. (Si votre véhicule est équipé de pneus de taille autre que la taille indiquée sur la plaque du véhicule ou sur l'étiquette de gonflage des pneus, vous devez déterminer quelle est la pression de gonflage correcte de ces pneus.)

Pour une meilleure sécurité, votre véhicule est doté d'un système de surveillance de la pression des pneus (TPMS), qui allume un témoin avertisseur de basse pression si l'un des pneus ou plus est sensiblement sous-gonflé. Par conséquent, quand le témoin avertisseur de basse pression des pneus s'allume, vous devez arrêter le plus tôt possible pour vérifier vos pneus et les regonfler à la pression normale. Rouler avec un pneu sensiblement sous-gonflé fait surchauffer ce pneu, avec risque d'éclatement. De plus, une pression de gonflage insuffisante augmente la consommation de carburant, réduit la longévité normale des pneus et nuit à la bonne tenue de route et aux performances de freinage.

Vous devez être conscient que le système TPMS ne dispense pas d'entretenir normalement les pneus de votre véhicule. Il reste de la responsabilité du conducteur de maintenir la pression de gonflage des pneus, même si le sous-gonflage n'a pas atteint le niveau qui déclenche l'allumage du témoin du TPMS signalant une trop

basse pression des pneus.

Votre véhicule est également équipé d'un témoin d'anomalie de fonctionnement du TPMS pour indiquer quand le système ne fonctionne pas correctement. Le témoin d'anomalie de fonctionnement du TPMS est combiné avec le témoin avertisseur de basse pression. Quand le système détecte une anomalie de fonctionnement, le témoin avertisseur de basse pression clignotera pendant environ 1 minute et restera ensuite allumé en permanence. Ceci à chaque démarrage du véhicule tant que l'anomalie de fonctionnement n'est pas réglée. Quand le témoin d'anomalie de fonctionnement est allumé, le système peut ne pas être capable de détecter ou de signaler la faible pression des pneus comme il le devrait. Les anomalies de fonctionnement du TPMS peuvent survenir pour diverses raisons, comme l'installation de la roue de secours ou de nouveaux pneus ou roues sur le véhicule qui empêchent le TPMS de fonctionner correctement. Vérifiez toujours le témoin avertisseur de basse pression du TPMS après le remplacement d'un ou plusieurs pneus ou roues pour s'assurer du bon fonctionnement du TPMS avec les nouveaux pneus/roues.

Si ce témoin avertisseur reste allumé après avoir clignoté pendant environ 1

minute, faites contrôler le système par le concessionnaire SUBARU le plus proche le plus tôt possible.

### DANGER

**Si le témoin ne s'allume pas du tout lors de la mise sur ON du contacteur d'allumage, ou s'il reste allumé en continu après avoir clignoté pendant environ 1 minute, faites contrôler le système de surveillance de pression des pneus par un concessionnaire SUBARU le plus tôt possible.**

**Si le témoin s'allume pendant la conduite, ne freinez jamais brusquement et continuez à rouler en ligne droite en réduisant progressivement votre vitesse. Quittez la route et gardez le véhicule dans un endroit sûr. Faute de quoi, vous courez le risque d'un accident avec d'importants dégâts matériels et des blessures graves.**

**Si le témoin d'anomalie se rallume une fois la pression des pneus réglée, l'un des pneus est probablement en mauvais état et perd rapidement son air. Dès que vous avez des raisons de croire qu'un pneu ne tient pas l'air, remplacez**

**cette roue par la roue de secours.**

**Quand on a installé la roue de secours ou si on a remplacé une jante sans faire transférer le capteur manométrique/clé télécommande, le témoin avertisseur de basse pression des pneus s'allume après avoir clignoté pendant environ une minute. C'est le signe que le système de surveillance de la pression des pneus (TPMS) ne peut pas surveiller l'ensemble des quatre roues. Contactez un concessionnaire SUBARU dès que possible pour faire remplacer la roue et le capteur et/ou réinitialiser le système. Si le témoin reste allumé après avoir clignoté pendant environ 1 minute, contactez rapidement un concessionnaire SUBARU pour faire contrôler le véhicule.**

### ATTENTION

**Le système de surveillance de la pression des pneus n'a PAS pour but de vous dispenser de contrôler la pression de vos pneus. N'oubliez pas de contrôler régulièrement (au moins une fois par mois) la pression de gonflage des pneus de votre véhicule avec un manomètre pour**

pneus. Un changement dans la pression d'un ou plusieurs pneus n'est reconnu par le système de surveillance de la pression des pneus qu'avant que le véhicule ne redémarre et n'atteigne la vitesse de 32 km/h (20 mph). Quand vous venez de régler la pression des pneus, vous devez redémarrer et atteindre une vitesse d'au moins 32 km/h (20 mph) avant que le TPMS n'entre en action et ne contrôle la pression de gonflage des pneus. Si tous les pneus sont gonflés à une pression supérieure à la valeur jugée critique par le système, le témoin avertisseur de basse pression des pneus doit s'éteindre au bout de quelques minutes. Par conséquent, utilisez toujours des pneus de la taille prescrite pour les roues avant et les roues arrière.

### ■ Témoin avertisseur des freins antiblocage (ABS) ABS (É.U.) (M) (Canada)

Le témoin avertisseur des freins antiblocage (ABS) s'allume lors de la mise sur "ON" du contacteur d'allumage, puis s'éteint au bout de 2 secondes environ. Si tel est le cas, le système ABS fonctionne normalement.



### ATTENTION

Les comportements ci-après de ce témoin dénotent une anomalie de fonctionnement du système ABS:

Quand ce témoin s'allume, le système ABS est mis hors service. Toutefois les freins continuent à fonctionner comme des freins ordinaires.

- Le témoin avertisseur ne s'allume pas lors de la mise sur "ON" du contacteur d'allumage.
- Le témoin avertisseur s'allume lors de la mise sur "ON" du contacteur d'allumage, mais il ne s'éteint pas même lorsque la vitesse du véhicule dépasse 12 km/h (8 mph) environ.
- Le témoin avertisseur s'allume pendant la conduite.

Dans l'une de ces situations, faites réparer le système ABS par un concessionnaire SUBARU à la première occasion.

Sur un véhicule équipé du système EBD, le témoin avertisseur ABS s'allume de paire avec le témoin avertisseur du système des freins en cas de défaillance au niveau du système EBD. Pour plus de

détails sur la façon dont les défaillances du système EBD sont signalées, reportez-vous à "Témoin avertisseur du système des freins" 3-19.

### REMARQUE

Si le témoin avertisseur présente l'un des comportements ci-après, le système ABS peut être considéré comme fonctionnant normalement.

- Le témoin avertisseur s'allume juste après le démarrage du moteur, mais il s'éteint immédiatement et reste éteint.
- Le témoin avertisseur reste allumé après la mise en marche du moteur, mais il s'éteint lorsque la vitesse du véhicule atteint 12 km/h (8 mph) environ.
- Le témoin avertisseur s'allume pendant la conduite, mais il s'éteint immédiatement et reste éteint.

En cas de conduite avec une tension de la batterie trop basse (par exemple après un démarrage avec des câbles volants pour cause de batterie déchargée), il arrive que le témoin avertisseur ABS s'allume. Cela est dû à la tension faible de la batterie et n'est pas une anomalie. Le témoin s'éteint dès que la batterie est suffisamment rechargée.



## ■ **Témoin avertisseur du système des freins**

BRAKE (É.U.)  
 (Canada)



- **Conduire avec le témoin avertisseur du système des freins allumé est dangereux. Ceci indique que votre système des freins risque de ne pas fonctionner normalement. Si le témoin reste allumé, faites immédiatement contrôler les freins par un concessionnaire SUBARU.**
- **Si vous avez un doute quant au bon fonctionnement des freins, n'utilisez pas le véhicule. Faites-le remorquer jusqu'au concessionnaire SUBARU le plus proche pour le faire réparer.**

Ce témoin remplit trois fonctions.

### ▼ **Fonction de témoin du frein de stationnement**

Le témoin s'allume lorsqu'on serre le frein de stationnement alors que le contacteur d'allumage est sur "ON". Il s'éteint lorsque l'on desserre complètement le frein de stationnement.

### ▼ **Fonction de témoin du niveau de liquide de frein**

Lorsque le contacteur d'allumage est sur "ON" et que le frein de stationnement est complètement desserré, le témoin s'allume si le niveau dans le réservoir de liquide de frein atteint le repère de niveau minimum "MIN".

L'allumage du témoin avertisseur du système des freins pendant la conduite (alors que le frein de stationnement est complètement desserré et que le contacteur d'allumage est sur "ON"), peut signaler une fuite de liquide de frein ou l'usure des plaquettes de frein. Le cas échéant, immobilisez immédiatement le véhicule dès qu'il est possible de le faire en toute sécurité et contrôlez le niveau de liquide de frein. Si le niveau de liquide dans le réservoir est en-dessous du repère "MIN", ne roulez plus avec le véhicule. Faites-le remorquer jusqu'au concessionnaire SUBARU le plus proche pour réparation.

### ▼ **Avertissement d'une anomalie dans le système de répartition électronique de la force de freinage (EBD)**

Le témoin avertisseur du système des freins s'allume aussi à la survenance d'une anomalie dans le système EBD. Dans ce cas, le témoin s'allume de paire avec le témoin avertisseur ABS.

Si le témoin avertisseur du système des freins et le témoin avertisseur ABS s'allument tous les deux pendant la conduite, c'est le signe d'une anomalie de fonctionnement du système EBD.

Même si le système EBD est en panne, les freins continuent à fonctionner. Cependant, les roues arrière auront tendance à se bloquer plus facilement lorsqu'on freine fort et le mouvement du véhicule sera donc sensiblement plus difficile à contrôler.

En cas d'allumage simultané du témoin avertisseur du système des freins et du témoin avertisseur ABS, prenez les mesures suivantes.

1. Immobilisez le véhicule dès qu'il est possible de le faire en toute sécurité.
2. Arrêtez le moteur, serrez le frein de stationnement puis remettez le moteur en marche.
3. Desserrez le frein de stationnement. L'extinction des deux témoins avertisseurs peut être signe d'un dysfonctionnement du système EBD. Roulez prudemment jusque chez le concessionnaire SUBARU le plus proche et faites contrôler le système.
4. Si les deux témoins avertisseurs se rallument et restent allumés une fois le moteur remis en marche, arrêtez le moteur à nouveau, serrez le frein de

stationnement, puis contrôlez le niveau de liquide de frein.

5. Si le niveau de liquide de frein n'est pas en-dessous du repère "MIN", le système EBD est vraisemblablement défectueux. Roulez prudemment jusque chez le concessionnaire SUBARU le plus proche et faites contrôler le système.

6. Si le niveau de liquide de frein est en-dessous du repère "MIN", NE roulez PLUS avec le véhicule. Faites-le remorquer jusqu'au concessionnaire SUBARU le plus proche pour réparation.

### ■ **Témoin avertisseur de bas niveau de carburant**

Ce témoin s'allume lorsque le réservoir est presque vide (reste d'environ 10,0 litres [2,6 US gal, 2,2 Imp gal]). Il ne fonctionne que lorsque le contacteur d'allumage est sur la position "ON". Remplissez le réservoir dès que ce témoin s'allume.

### REMARQUE

Ce témoin reste allumé tant que la quantité de carburant dans le réservoir n'atteint pas environ 14 litres (3,7 US gal, 3,1 Imp gal).

### **ATTENTION**

**Ravitaillez le véhicule en carburant dès que possible quand le témoin avertisseur de bas niveau de carburant s'allume. Le défaut d'allumage produit par le manque de carburant dans le réservoir est susceptible d'endommager le moteur.**

### ■ **Témoin avertisseur d'assistance de démarrage en côte (modèles B/M)**

Lorsque le contacteur d'allumage est sur "ON", le témoin avertisseur d'assistance pour démarrage en côte s'allume et il s'éteint environ 2 secondes plus tard. Il s'allume en cas de dysfonctionnement lorsque le moteur tourne.

### **DANGER**

**En cas d'allumage du témoin avertisseur d'assistance pour démarrage en côte, faites inspecter le véhicule par un concessionnaire agréé SUBARU.**

### ■ **Témoin avertisseur d'ouverture de portière**

Le témoin avertisseur d'ouverture de portière reste allumé si l'une des portières ou le hayon n'est pas complètement fermé.

Vérifiez toujours que ce témoin est éteint avant de prendre la route.

### ■ **Témoin avertisseur de AWD traction intégrale (AWD) (modèles BVA)**

Le témoin avertisseur de traction intégrale s'allume lors de la mise sur "ON" du contacteur d'allumage, et s'éteint après la mise en marche du moteur.

Ce témoin s'allume lorsque, pour les besoins de l'entretien ou opérations similaires, la traction intégrale est débrayée et que seules les roues avant sont motrices.

Il clignote dans le cas où les pneus montés sur les roues ne sont pas tous de la même taille, ou si la pression de gonflage de l'un des pneus est excessivement basse.

### **ATTENTION**

**Certains organes de transmission risquent d'être endommagés si vous**

continuez à rouler quand le témoin avertisseur AWD clignote. Si le témoin avertisseur AWD se met à clignoter, garez rapidement le véhicule dans un endroit sûr et assurez-vous que les pneus ne sont pas de taille différente ou qu'il n'y a pas un pneu dont la pression de gonflage est excessivement basse.

### ■ Témoin avertisseur du dispositif de réglage automatique de portée des phares (modèles avec phares à décharge sous haute intensité [HID])



Le témoin avertisseur du dispositif de réglage automatique de portée des phares s'allume lors de la mise sur la position "ON" du contacteur d'allumage, puis il s'éteint au bout de 3 secondes environ.

Ce témoin s'allume lorsque le dispositif de réglage automatique de portée des phares ne fonctionne pas normalement.

Si le témoin s'allume pendant la conduite ou ne s'allume pas pendant environ 3 secondes après le positionnement sur la position "ON" du contacteur d'allumage, faites inspecter le véhicule par votre concessionnaire SUBARU.

### ■ Témoin indicateur de fonctionnement du Contrôle de Dynamique du Véhicule



Ce témoin s'allume lors de la mise sur ON du contacteur d'allumage, puis il s'éteint environ 2 secondes plus tard.

Il clignote quand le système de suppression du dérapage entre en action. Il s'allume seulement quand le système de contrôle de traction est en action.

L'une des situations suivantes est signe d'un probable dysfonctionnement au niveau du système de Contrôle de Dynamique du Véhicule. Le cas échéant, faites immédiatement contrôler votre véhicule par un concessionnaire SUBARU.

- Le témoin ne s'allume pas lors de la mise sur "ON" du contacteur d'allumage.
- Le témoin ne s'éteint pas alors que 2 secondes environ se sont déjà écoulées depuis la mise sur "ON" du contacteur d'allumage.

### ■ Témoin avertisseur du Contrôle de Dynamique du Véhicule/Témoin indicateur de désactivation du Contrôle de Dynamique du Véhicule



Ce témoin avertisseur a une double fonction: signaler les dysfonctionnements du système de Contrôle de Dynamique du Véhicule, et indiquer que le système de Contrôle de Dynamique du Véhicule a été désactivé.

Il s'allume en cas de dysfonctionnement du système, et lorsque le système est désactivé.

Ce témoin avertisseur s'allume lors de la mise sur "ON" du contacteur d'allumage, puis s'éteint plusieurs secondes après la mise en marche du moteur. Il indique que le système de Contrôle de Dynamique du Véhicule fonctionne normalement.

#### ▼ Témoin avertisseur du Contrôle de Dynamique du Véhicule

L'une des situations suivantes est le signe que le système de Contrôle de Dynamique du Véhicule est probablement en panne. Le cas échéant, faites immédiatement contrôler votre véhicule par un concessionnaire SUBARU.

- Le témoin avertisseur ne s'allume pas

lors de la mise sur "ON" du contacteur d'allumage.

- Le témoin avertisseur s'allume pendant que le véhicule roule.
- En cas de panne du circuit électrique du système de Contrôle de Dynamique du Véhicule proprement dit, seul le témoin avertisseur s'allume. Le système de freins antiblocage (ABS) continue à fonctionner normalement.
- Le témoin avertisseur s'allume en cas de dysfonctionnement du système de commande électronique ABS/de Contrôle de Dynamique du Véhicule.

Le système de Contrôle de Dynamique du Véhicule exerce son contrôle sur l'ABS par l'intermédiaire du circuit électrique de l'ABS. Autrement dit, en cas de panne du système ABS, le système de Contrôle de Dynamique du Véhicule ne peut plus exercer son contrôle sur l'ABS. Le système de Contrôle de Dynamique du Véhicule ne fonctionnant plus, cela provoque l'allumage du témoin avertisseur. Bien que les systèmes de Contrôle de Dynamique du Véhicule et ABS soient alors tous les deux hors service, les freins continuent à fonctionner comme des freins ordinaires. Vous pouvez continuer à rouler dans cet état, mais faites contrôler le véhicule par un concessionnaire

SUBARU le plus tôt possible.

#### REMARQUE

**Au cas où le témoin avertisseur présenterait l'un des comportements ci-après, le système de Contrôle de Dynamique du Véhicule peut être considéré comme fonctionnant normalement.**

- **Le témoin avertisseur s'allume juste après le démarrage du moteur, mais il s'éteint immédiatement et reste éteint.**
- **Le témoin avertisseur s'allume après le démarrage du moteur, mais s'éteint lorsque le véhicule commence à rouler.**
- **Le témoin avertisseur s'allume pendant la conduite, mais il s'éteint immédiatement et reste éteint.**

#### ▼ Témoin indicateur de désactivation du Contrôle de Dynamique du Véhicule

- Ce témoin s'allume en cas de pression sur la commande de désactivation du Contrôle de Dynamique du Véhicule.
- Il s'allume également lorsque le système de Contrôle de Dynamique du Véhicule est désactivé.

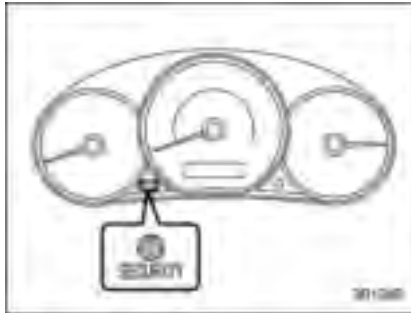
#### REMARQUE

- **Il arrive que le témoin reste allumé un certain temps après la mise en marche du moteur, surtout par temps froid. Ceci n'est pas anormal. Le témoin doit s'éteindre dès que le moteur a monté en température.**
- **Le témoin indicateur s'allume en cas d'anomalie au niveau du moteur, lorsque le témoin avertisseur CHECK ENGINE/témoin indicateur d'anomalie est allumé.**

La situation suivante est le signe que le système de Contrôle de Dynamique du Véhicule est probablement défectueux. Le cas échéant, faites contrôler votre véhicule par un concessionnaire SUBARU le plus tôt possible.

- Le témoin ne s'éteint pas alors que plusieurs minutes se sont déjà écoulées depuis la mise en marche du moteur (moteur déjà chaud).

## ■ Témoin indicateur du système de sécurité



Le témoin indicateur du système de sécurité dissuade la tentative de vol en signalant au voleur que le véhicule est équipé d'un dispositif antidémarrage. Il se met à clignoter (à une fréquence d'une fois toutes les 3 secondes environ) 60 secondes environ après le passage de la clé de la position "ON" à la position "Acc" ou "LOCK" du contacteur d'allumage, ou immédiatement après le retrait de la clé. Si le témoin indicateur du système de sécurité ne clignote pas, le dispositif antidémarrage est peut-être défectueux. Le cas échéant, consultez un concessionnaire SUBARU le plus tôt possible.

Toute tentative d'utilisation d'une clé non

reconnue (clé copiée, par exemple) entraîne l'allumage du témoin indicateur du système de sécurité.

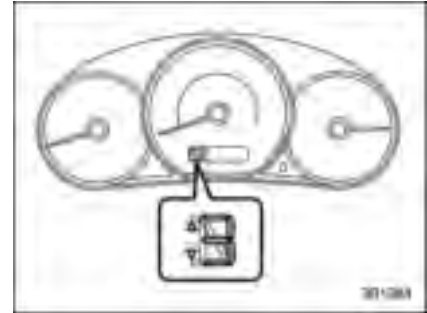
### REMARQUE

Même si le témoin indicateur du système de sécurité clignote irrégulièrement ou si le fusible du témoin grille (l'ampoule du témoin ne s'allume plus si le fusible est grillé), le dispositif antidémarrage continue à fonctionner normalement.

## ■ Témoin indicateur de SPORT mode SPORT (modèles BVA)

Ce témoin s'allume lors de la mise sur "ON" du contacteur d'allumage, puis s'éteint après la mise en marche du moteur. Le positionnement du levier sélecteur dans la grille de changement manuel des rapports entraîne la sélection du mode SPORT et l'allumage du témoin indicateur. Reportez-vous à "Mode SPORT" <sup>7-24</sup>.

## ■ Levier sélecteur et indicateur de la position du rapport engagé (modèles BVA)



L'indicateur indique la position du levier sélecteur.

À la sélection du mode manuel, l'indicateur de position de la boîte de vitesses (qui indique quel est le rapport en prise) et l'indicateur de la position du rapport engagé s'allume. Reportez-vous à "Boîte de vitesses automatique" <sup>7-18</sup>.

## ■ Témoins indicateurs des clignotants de direction ← →

Ces témoins clignotent en même temps que les feux clignotants de direction dans les tournants et lors des changements de

voie.

Si un de ces témoins ne fonctionne pas ou clignote très rapidement, c'est le signe qu'une des ampoules des feux clignotants est grillée. Remplacez cette ampoule le plus tôt possible. Reportez-vous à "Remplacement des ampoules" 11-50.

### ■ Témoin indicateur des feux de route

Ce témoin est allumé lorsque les phares sont en position de feux de route.

Il s'allume également pendant les appels de phares.

### ■ Témoin indicateur de régulateur de vitesse CRUISE

Le témoin indicateur de régulateur de vitesse s'allume lors de la mise sur "ON" du contacteur d'allumage, puis s'éteint au bout de 3 secondes environ.

Ce témoin s'allume en cas de pression sur l'interrupteur principal "CRUISE".

Si vous appuyez sur le bouton de l'interrupteur principal tout en tournant le contacteur d'allumage en position "ON", cela désactive le régulateur de vitesse et fait clignoter le témoin indicateur "CRUISE" du régulateur de vitesse. Pour réactiver le régulateur de vitesse, ramenez le contacteur d'allumage en position

"Acc" ou "LOCK", puis remettez-le en position "ON".

### ■ Témoin indicateur de réglage du régulateur de vitesse constant SET

Le témoin indicateur de réglage du régulateur de vitesse constante s'allume lors de la mise sur "ON" du contacteur d'allumage, puis s'éteint au bout de 3 secondes environ.

Ce témoin s'allume lorsque la vitesse à maintenir est réglée.

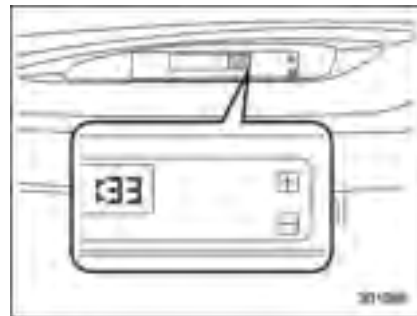
### ■ Témoin indicateur de feux antibrouillard avant (selon modèles)

Ce témoin indicateur est allumé quand les feux antibrouillard avant sont allumés.

### ■ Témoin indicateur des phares

Ce témoin indicateur s'allume lorsque la commande des phares se trouve sur "D" ou "D".

## Horloge



L'horloge indique la durée pendant laquelle le contacteur d'allumage est en position "Acc" ou "ON".

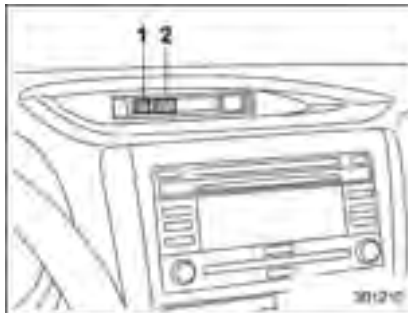
Chaque pression sur le bouton "+" ou "-" fait avancer ou reculer l'heure d'une minute. Une pression sur le bouton "+" fait avancer l'heure affichée; une pression sur le bouton "-" fait reculer l'heure affichée. Maintenez l'un de ces boutons enfoncé pour un changement continu de l'heure.

**ATTENTION**

Pour la sécurité, ne tentez pas de mettre l'horloge à l'heure tout en conduisant. Tout manque d'attention à ce qui se passe sur la route peut entraîner un accident.

**REMARQUE**

L'heure s'efface en cas de débranchement de la batterie. Réglez l'heure une fois la batterie rebranchée.

**Affichage d'informations**

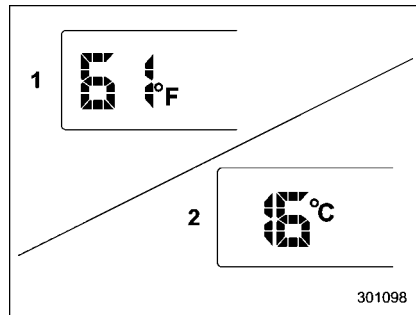
- 1) Indicateur de température extérieure
- 2) Indicateur de consommation de carburant

Lorsque le contacteur d'allumage est positionné sur "ON", la température extérieure et la consommation de carburant s'affichent à l'écran.

Le tableau suivant indique les correspondances entre l'affichage de la consommation de carburant et celui du compteur totalisateur/journalier.

|   |  |
|---|--|
| Compteur totalisateur/<br>Compteur journalier | Indicateur de consommation de carburant                                  |
| Compteur journalier A                         | Consommation moyenne de carburant correspondant au compteur journalier A |
| Compteur journalier B                         | Consommation moyenne de carburant correspondant au compteur journalier B |
| Compteur totalisateur                         | Modèles spécifications des États-Unis:<br>Non indiqué                    |
|   | Autres modèles:<br>Consommation actuelle de carburant                    |

## ■ Indicateur de température extérieure



- 1) Modèles spécification des États-Unis
- 2) Sauf modèles spécifications des États-Unis

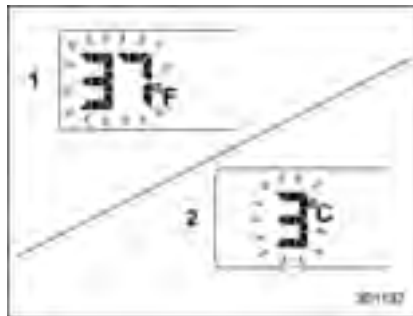
L'affichage de l'indicateur de température extérieure couvre la plage  $-30$  à  $50^{\circ}\text{C}$  ( $-22$  à  $122^{\circ}\text{F}$ ).

L'indication de température obtenue est erronée dans les cas suivants:

- Quand le rayonnement solaire est intense.
- Au ralenti; en roulant à petite vitesse dans un encombrement; juste au moment de la remise en marche du moteur après l'avoir arrêté.
- Quand la température extérieure réelle est hors de la plage d'affichage de

l'instrument.

## ▼ Indication de risque de verglas sur la route



- 1) Modèles spécification des États-Unis
- 2) Sauf modèles spécifications des États-Unis

Quand la température extérieure tombe à  $3^{\circ}\text{C}$  ( $37^{\circ}\text{F}$ ) ou moins, l'indication de température clignote pour avertir le conducteur du risque de verglas sur la route.

Si l'affichage n'est pas celui de la température extérieure au moment où la baisse de température à moins de  $3^{\circ}\text{C}$  ( $37^{\circ}\text{F}$ ) est détectée, l'affichage change et donne l'indication clignotante de la température extérieure pendant 5 secondes avant de revenir au mode précédent.

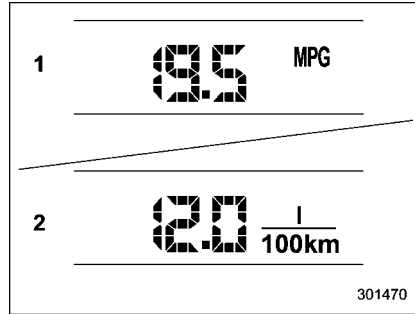
Si la température extérieure affichée au moment où le contacteur d'allumage est mis en position "ON" est déjà inférieure à  $3^{\circ}\text{C}$  ( $37^{\circ}\text{F}$ ), l'indication ne clignote pas.

## REMARQUE

La température extérieure indiquée peut être sensiblement différente de la température extérieure réelle. Cet avertissement de danger de risque de verglas n'est donc donné qu'à titre indicatif. Cela ne vous dispense pas de s'informer de l'état des routes avant de prendre le volant.



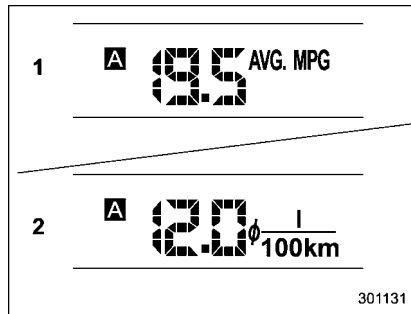
### ■ Consommation actuelle de carburant (selon modèles)



- 1) Modèles spécification des États-Unis
- 2) Sauf modèles spécifications des États-Unis

Cette valeur indique le taux de la consommation de carburant à l'instant présent.

### ■ Consommation moyenne de carburant



- 1) Modèles spécification des États-Unis
- 2) Sauf modèles spécifications des États-Unis

Cette valeur indique la consommation moyenne de carburant depuis que le compteur journalier a été remis à zéro pour la dernière fois.

Quand l'un des deux compteurs journaliers est remis à zéro, l'indication de la consommation moyenne correspondante est aussi remise à zéro.

#### REMARQUE

- Les valeurs affichées varient en fonction des changements dans les conditions de conduite du véhicule. Ces valeurs peuvent être légèrement

différentes des consommations réelles et doivent être considérées à titre indicatif seulement.

- À la remise à zéro d'un des compteurs journaliers, la consommation moyenne correspondant à ce compteur ne s'affiche pas avant que le véhicule ait parcouru une distance d'au moins 1 km (ou 1 mile).

### ■ Désactiver l'affichage de l'indicateur de consommation de carburant

Il est possible de désactiver l'affichage de l'indicateur de consommation de carburant.

Pour cela, mettez le contacteur d'allumage sur "LOCK", puis appuyez sur le bouton "+" situé à proximité de l'affichage d'informations pendant 5 secondes environ. L'affichage d'information et de l'horloge clignotent pendant 3 secondes, vous indiquant que l'affichage de la consommation de carburant vient d'être désactivé.

Pour réactiver l'indicateur, appuyez à nouveau sur le bouton "+" pendant 5 secondes environ.

#### REMARQUE

- Le réglage initial de l'indicateur de consommation de carburant de votre véhicule a été réglé sur activation au

moment de quitter l'usine.

- La consommation moyenne de carburant est calculée même lorsque l'indicateur n'est pas affiché.
- Même si vous désactivez l'indicateur de consommation de carburant, l'indicateur s'active automatiquement lorsque la tension de batterie est déconnectée et reconnectée pour un remplacement de batterie ou de fusible.

## Commande de réglage d'éclairage

La commande de réglage d'éclairage fonctionne uniquement lorsque la clé du contacteur d'allumage est insérée dans le contacteur d'allumage.

Indépendamment de la position de la commande de réglage d'éclairage, les éclairages allumés s'éteignent lorsque l'on retire la clé du contacteur d'allumage du contact d'allumage.

### REMARQUE

- Même si la clé du contacteur d'allumage est retirée du contacteur d'allumage, il est possible d'allumer les éclairages en faisant passer la commande de réglage d'éclairage de "OFF" à "☰☑" et/ou "☰☐".
- En cas d'ouverture de la portière du conducteur et d'extraction de la clé du contacteur d'allumage alors que les éclairages sont allumés, une tonalité électronique informe le conducteur que les éclairages sont allumés.



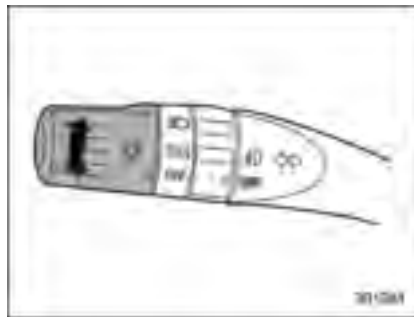
### ATTENTION

- L'usage prolongé des éclairages lorsque le moteur est à l'arrêt peut décharger complètement la

batterie.

- Assurez-vous que la commande de réglage d'éclairage est sur "OFF" avant de quitter le véhicule. La batterie risque de se décharger si vous quittez le véhicule pour une période prolongée alors que la commande de réglage d'éclairage se trouve sur une position autre que "OFF".

## ■ Phares



Pour allumer les phares, tournez le bouton à l'extrémité de la manette des clignotants de direction.

☰☑ **1ère position**

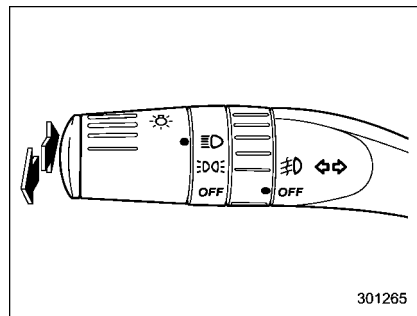
L'éclairage du tableau de bord, les feux

arrière, les feux de gabarit avant sur flanc et l'éclairage de plaque d'immatriculation sont allumés.

### ☰☉ 2ème position

Les phares, l'éclairage du tableau de bord, les feux arrière, les feux de gabarit avant sur flanc et l'éclairage de plaque d'immatriculation sont allumés.

## ■ Inverseur feux de route/feux de croisement (moins lumineux)

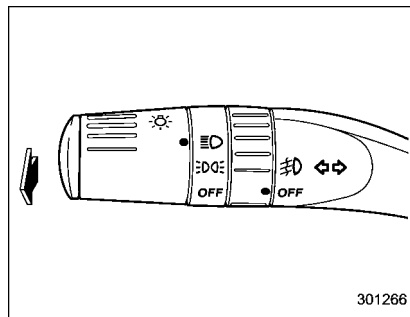


Pour passer des feux de croisement aux feux de route, poussez la manette des clignotants de direction vers l'avant. Lorsque les phares sont en position de feux de route, le témoin des feux de route "☰☉" situé sur les instruments de bord

s'allume également.

Pour revenir en position de feux de croisement, tirez la manette en arrière jusqu'au déclat.

## ■ Appels de phares



Pour faire un appel de phares, tirez la manette vers vous et relâchez-la. Les feux de route restent allumés tant que vous tenez la manette. Il est possible de faire des appels de phares même quand la commande des phares est en position "OFF".

Le témoin indicateur des feux de route "☰☉" situé sur les instruments combinés s'allume en même temps que les feux de route.

## ▲ ATTENTION

Ne tenez pas la manette en position tirée pendant plus de quelques secondes.

## ■ Système d'éclairage pour conduite de jour (selon modèles)

## ▲ DANGER

L'intensité lumineuse de l'éclairage des feux de route est réduite par le système d'éclairage pour conduite de jour. La commande des lumières doit toujours être mise en position "☰☉" lorsqu'il fait sombre.

Lorsque le moteur est en marche, les phares se mettent automatiquement en position de feux de route à intensité lumineuse réduite si les conditions suivantes sont réunies :

- Le levier sélecteur est sur une position autre que "P" (modèles BVA).
- Le frein de stationnement est desserré à fond.
- La commande des lumières est en position "OFF" ou "☰☉".

**REMARQUE**

Lorsque la commande des lumières est en position "EDGE", les feux de gabarit avant sur flanc, les feux arrière et les éclairages de plaque d'immatriculation sont également illuminés.

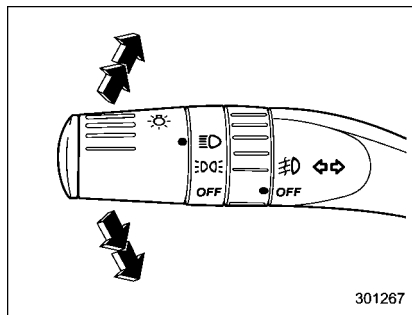
■ **Dispositif de réglage automatique de portée des phares (modèles avec phares HID)**

Les phares HID éclairent mieux que les phares à halogène classiques.

Lorsque votre véhicule est très chargé, sans correction de portée des phares, les phares éclaireraient plus haut qu'en temps normal, ce qui constituerait une gêne pour les conducteurs des véhicules roulant en sens opposé.

Le dispositif de réglage automatique de portée des phares ajuste automatiquement et de manière optimale la portée des phares, en fonction de la charge transportée par le véhicule.

## Manette de clignotants de direction



Pour signaler un virage à droite, poussez la manette des clignotants de direction vers le haut. Pour signaler un virage à gauche, poussez la manette vers le bas. La manette revient automatiquement en position centrale en sortie de virage. Si la manette ne revient pas d'elle-même en sortie de virage, ramenez-la manuellement en position centrale.

Pour signaler un changement de voie, maintenez légèrement la manette vers le haut ou le bas. Les feux clignotants du côté correspondant fonctionnent tant que vous tenez la manette. La manette revient automatiquement en position centrale

quand vous la lâchez.

## Réglage d'intensité lumineuse



L'éclairage de l'horloge, de l'audio, du climatiseur, de l'affichage d'informations et des instruments du tableau de bord devient moins lumineux quand la commande des lumières mise est en position "☰" ou "☷". Vous pouvez régler l'intensité de l'éclairage du tableau de bord pour une visibilité optimale.

Pour rendre l'éclairage plus lumineux, tournez la molette vers le haut.

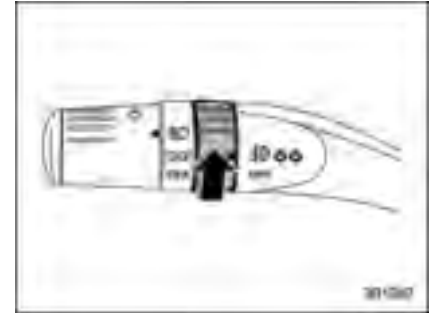
Pour rendre l'éclairage moins lumineux, tournez la molette vers le bas.

### REMARQUE

Quand la molette est tournée à fond

vers le haut, la luminosité est à son maximum et la fonction d'atténuation automatique devient inopérante.

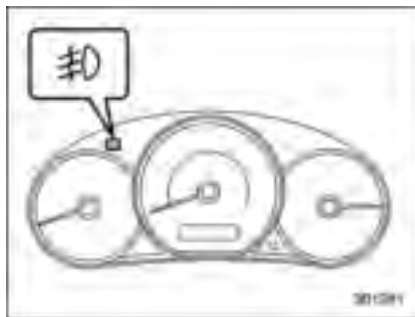
## Commande des feux antibrouillard avant (selon modèles)



Les feux antibrouillard avant ne peuvent être allumés que si les phares sont en position de feux de croisement.

Cependant, les feux antibrouillard avant s'éteignent quand on allume les phares en position de feux de route.

Pour allumer les feux antibrouillard avant, tournez vers le haut jusqu'à la position "☰" la commande des feux antibrouillard qui se trouve sur la manette des clignotants de direction. Pour éteindre les feux antibrouillard avant, ramenez la commande en position "OFF".



Le témoin indicateur incorporé aux instruments de bord s'allume lorsque les feux antibrouillard avant sont allumés.

## Essuie-glaces et lave-glaces

### ⚠ DANGER

Par temps de gel, n'actionnez pas le lave-glace avant d'avoir suffisamment réchauffé le pare-brise au moyen du dégivreur.

Le liquide de lavage pourrait geler sur le pare-brise et gêner la visibilité.

### ⚠ ATTENTION

- N'actionnez pas le lave-glace pendant plus de 10 secondes sans interruption ou lorsque le réservoir est vide: Cela pourrait entraîner une surchauffe du moteur de projection de liquide de lavage. Vérifiez fréquemment le niveau de liquide du lave-glace, par exemple à l'occasion de chaque ravitaillement en carburant.
- N'actionnez pas les essuie-glaces lorsque le pare-brise ou la lunette arrière est sec. Cela risque de rayer le verre, d'endommager les balais d'essuie-

glace et de griller le moteur d'essuie-glaces. Avant de mettre les essuie-glaces en marche sur une lunette arrière ou pare-brise sec, n'oubliez pas d'actionner le lave-glace.

- Par temps de gel, avant d'actionner les essuie-glaces, n'oubliez pas de vérifier que les balais d'essuie-glaces ne sont pas collés par le gel contre le pare-brise ou la lunette arrière. Mettre les essuie-glaces en marche quand les balais sont collés contre la vitre par le gel risque non seulement d'endommager les raclettes d'essuie-glaces mais aussi de griller le moteur d'essuie-glaces. Si les essuie-glaces sont collés contre la vitre par le gel, commencez par actionner le dégivreur de pare-brise, le dégivreur d'essuie-glaces (selon modèles) ou le désembueur de la lunette arrière avant de mettre les essuie-glaces en marche.
- Si les essuie-glaces sont bloqués pendant leur marche par de la glace ou tout autre obstacle sur la vitre, le moteur des essuie-glaces risque de griller même si vous remettez la commande en

position d'arrêt. Si cela venait à se produire, gardez rapidement le véhicule dans un endroit sûr, mettez le contacteur d'allumage en position "LOCK", puis nettoyez la vitre de lunette pour que les essuie-glaces puissent fonctionner normalement.

- Utilisez de l'eau douce lorsque le liquide pour lave-glace n'est pas disponible. Dans les régions où il gèle en hiver, utilisez du liquide de lave-glace SUBARU ou un produit équivalent. Reportez-vous à "Liquide de lave-glace de pare-brise" ¶11-41.

En outre, si le véhicule est utilisé dans une région où il gèle en hiver, employez des balais d'essuie-glaces adaptés au gel.

- Ne nettoyez pas les balais d'essuie-glaces avec de l'essence ou du solvant (diluants à peinture, benzine, etc.). Ces produits endommagent les balais d'essuie-glaces.

## REMARQUE

- L'essuie-glaces ne fonctionne que si le contacteur d'allumage est en position "ON" ou "Acc".
- Le moteur électrique d'essuie-glaces avant est protégé des surcharges par un disjoncteur. Si le moteur fonctionne en continu sous une charge anormalement forte, le disjoncteur déclenche et arrête provisoirement le moteur électrique. Si cela se produit, gardez votre véhicule dans un endroit sûr, mettez la commande d'essuie-glaces en position d'arrêt et attendez une dizaine de minutes. Le disjoncteur se réarme automatiquement et les essuie-glaces fonctionnent à nouveau normalement.
- Pour éviter la formation de marques sur le pare-brise ainsi que pour éliminer les dépôts de sel et d'enrobé routier, nettoyez fréquemment la vitre et les balais d'essuie-glaces avec une solution de lavage. Tenez le bouton de lave-glace enfoncé pendant une seconde au minimum pour que la solution de lavage se répande sur toute la surface du pare-brise ou de la lunette arrière.
- La graisse, la cire, les insectes et toute autre substance adhérant au pare-brise et aux balais d'essuie-gla-

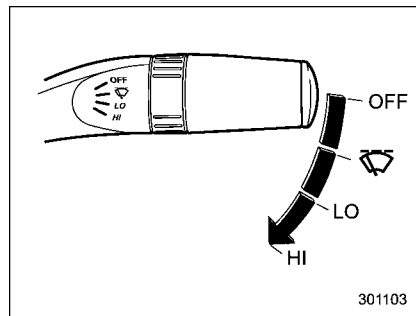
ces rendent le fonctionnement des essuie-glaces irrégulier et forment des marques sur la vitre. Si vous ne parvenez pas à éliminer ces impuretés simplement en actionnant le lave-glace, ou si le mouvement des essuie-glaces est irrégulier, nettoyez les balais d'essuie-glaces et la face externe du pare-brise ou de la lunette arrière en frottant avec une éponge ou un chiffon doux imbibé de détergent neutre ou faiblement abrasif. Après nettoyage, rincez la vitre et les balais d'essuie-glaces à l'eau propre. La vitre est propre s'il ne s'y forme pas d'auréoles sur la vitre pendant le rinçage à l'eau.

- Si vous ne parvenez pas à éliminer les marques par lavage selon la méthode ci-dessus, remplacez les balais d'essuie-glaces par des neufs. Pour des informations relatives au remplacement, reportez-vous à "Remplacement des balais d'essuie-glaces" ¶11-43.

### ■ Commande d'essuie-glaces et de lave-glace de pare-brise

L'essuie-glaces ne fonctionne que si le contacteur d'allumage est en position "ON" ou "Acc".

#### ▼ Essuie-glaces de pare-brise



OFF: Arrêt

: Balayage intermittent

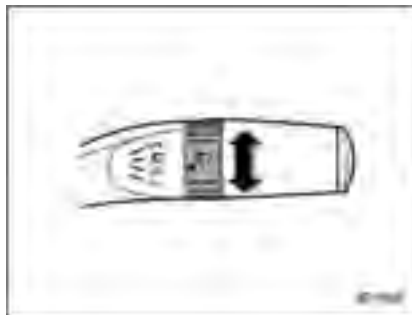
LO: Balayage lent


HI: Balayage rapide

Pour mettre les essuie-glaces en marche, abaissez la manette de commande des essuie-glaces jusqu'à la position qui convient.

Pour arrêter les essuie-glaces, ramenez la manette en position d'arrêt "OFF".

#### ▼ Réglage de la fréquence de balayage des essuie-glaces intermittents

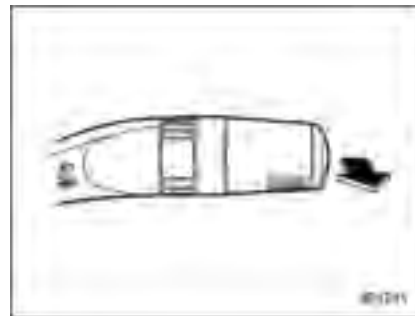


La commande des essuie-glaces étant en position , réglez la fréquence de balayage des essuie-glaces en tournant ce bouton.

L'intervalle de balayage est réglable en continu, de l'intervalle le plus court jusqu'au plus long.

Le réglage est à neuf pas, soit neuf fréquences de balayage différentes.

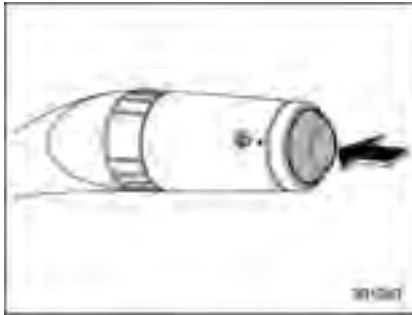
#### ▼ Bruine (avec un seul balayage)



Tirez la manette vers vous et relâchez pour donner un seul coup d'essuie-glaces. Les essuie-glaces fonctionnent tant que vous tenez la manette tirée.

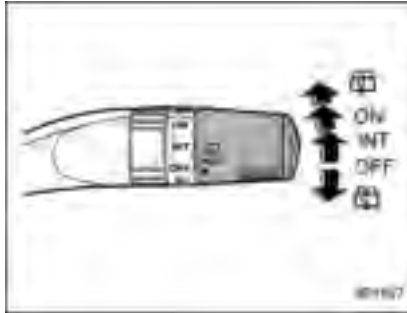


### ▼ Lave-glace



Pour laver le pare-brise, appuyez sur le bouton à l'extrémité de la manette de commande des essuie-glaces. La projection du liquide de lavage cesse quand vous relâchez le bouton. Les essuie-glaces fonctionnent tant qu'on actionne le lave-glace.

### ■ Commande d'essuie-glaces et de lave-glace de lunette arrière



- ⌚: Lave-glace (avec balayage des essuie-glaces)
- ON: En continu
- INT: Balayage intermittent
- OFF: Arrêt
- ⌚: Lave-glace

### ▼ Essuie-glaces de lunette arrière

Pour mettre l'essuie-glaces de lunette arrière en marche, tournez vers le haut jusqu'à la position "INT" ou "ON" la molette à l'extrémité de la manette de commande des essuie-glaces.

Pour l'arrêter, remettez la bague d'extrémité de la manette sur la position "OFF". Quand la commande est mise en position

"INT", le fonctionnement de l'essuie-glaces de lunette arrière est intermittent à une fréquence variable en fonction de la vitesse du véhicule (intervalle de balayage plus long quand le véhicule roule lentement, et plus court quand le véhicule roule à grande vitesse).

Par la suite, si le levier sélecteur de la boîte automatique est mis en marche arrière, l'essuie-glaces de lunette arrière passe en mode de fonctionnement continu. Quand le levier sélecteur quitte la marche arrière pour toute autre position, l'essuie-glaces de lunette arrière revient en mode de fonctionnement intermittent.

### ▼ Lave-glace

Pour actionner le lave-glace de lunette arrière pendant que l'essuie-glaces de lunette arrière est en marche, tournez la bague dans le sens des aiguilles d'une montre jusqu'à la position "⌚". La projection de liquide de lavage cesse quand vous relâchez la bague.

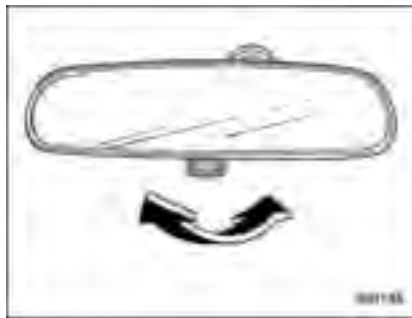
Pour actionner le lave-glace alors que l'essuie-glaces de lunette arrière n'est pas en service, tournez la bague dans le sens contraire des aiguilles d'une montre jusqu'à la position "⌚". Le liquide de lavage est vaporisé, puis l'essuie-glaces se met en marche 2 secondes plus tard. Le relâchement de la bague entraîne l'arrêt de la vaporisation de liquide de lavage,

puis, 3 secondes plus tard, de l'essuie-glaces arrière.

## Rétroviseurs

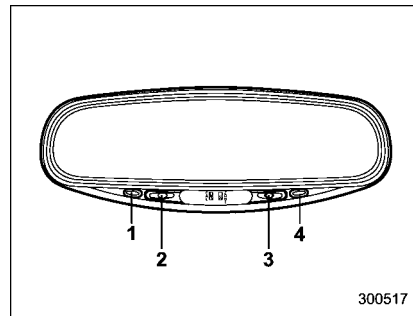
Avant de prendre la route, vérifiez toujours que les rétroviseurs extérieurs et le rétroviseur intérieur sont convenablement réglés.

### ■ Rétroviseur intérieur



Le rétroviseur intérieur a une position de jour et une position de nuit. Pour passer en position de nuit, tirez vers vous la patte du bas du rétroviseur. Pour revenir en position de jour, repoussez cette patte. La position de nuit diminue l'éblouissement par les phares des autres véhicules.

### ▼ Rétroviseur d'atténuation automatique/boussole (selon modèles)



- 1) Bouton de gauche
- 2) Témoin d'atténuation automatique
- 3) Photocapteur
- 4) Bouton de droite

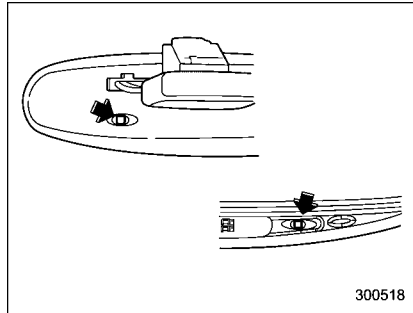
Le rétroviseur d'atténuation automatique a une fonction anti-reflet qui réduit automatiquement le reflet des phares des véhicules de derrière. Il comporte aussi une boussole incorporée.

- Pour activer ou désactiver la fonction d'atténuation automatique du reflet, appuyez sur le bouton de gauche et relâchez. Quand la fonction d'atténuation automatique est active, le témoin indicateur d'atténuation automatique (vert) sur la droite du bouton est allumé.
- Pour faire apparaître ou disparaître

l'affichage de la boussole, appuyez sur le bouton de droite et relâchez. Quand la boussole est en service, son indication lumineuse est visible à la partie inférieure du rétroviseur.

Même quand le rétroviseur est en mode anti-reflet, la vitre du rétroviseur devient plus lumineuse quand on engage la marche arrière de la boîte de vitesses. Cela permet d'assurer une bonne visibilité arrière pendant les mouvements de recul.

#### ▽ Photocapteurs



Le rétroviseur comporte un photocapteur sur la face avant et un autre sur la face arrière. Quand les phares des véhicules qui vous suivent se reflètent dans le rétroviseur, ces capteurs le détectent et rendent le rétroviseur moins réfléchissant

pour éviter que le reflet ne vous éblouisse. Pour cela, il ne faut pas recouvrir ces capteurs en collant une étiquette, etc. Nettoyez périodiquement ces capteurs avec un chiffon de coton doux et sec ou avec essuie-tout.

#### ▽ Étalonnage de la boussole

1. Pour un réglage optimal, il est recommandé d'arrêter tous les accessoires électriques non indispensables (désembueur de la lunette arrière, système de chauffage/climatiseur, lampe de lecture, etc.) et de fermer toutes les portières.

2. Roulez jusqu'à une zone bien dégagée, loin de toute masse ou structure métallique importante et vérifiez que le contacteur d'allumage est en position "ON".

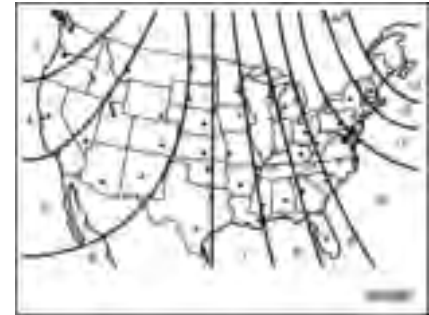
3. Appuyez sur le bouton de gauche et tenez-le enfoncé 3 secondes avant de le lâcher. La boussole entre en mode d'étalonnage. L'indication "CAL" et le cap apparaissent à l'affichage.

4. Roulez lentement en formant un cercle jusqu'à ce que l'indication "CAL" disparaisse (il faut en général faire deux ou trois cercles). La boussole est maintenant étalonnée.

5. Un ré-étalonnage peut s'avérer nécessaire si des influences extérieures perturbent le bon fonctionnement de la

boussole. Vous vous apercevez quand la boussole se met à n'être lisible que pour certaines directions. Quand le cas se présente, réétalonnez en reprenant la marche à suivre ci-dessus à l'étape 1.

#### ▽ Réglage de zone de la boussole



##### Zone d'étalonnage de la boussole

1. La boussole est réglée en usine pour la Zone 8. Consultez la carte "Zone d'étalonnage de la boussole" ci-dessus ou celle à la fin du présent manuel pour voir quel réglage de zone vous devez adopter pour la région du monde où vous vous trouvez.

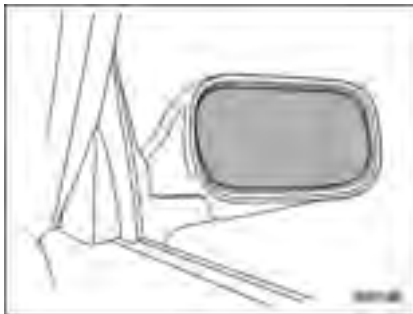
2. Appuyez sur le bouton de droite et tenez-le enfoncé 3 secondes avant de le lâcher. L'indication "ZONE" apparaît un instant, et est remplacé par le numéro de

zone.

3. Appuyez de manière répétitive sur le bouton de droite, autant de fois que nécessaire pour faire apparaître les différents numéros de zone. Arrêtez-vous quant apparaît le numéro de zone de la région où vous vous trouvez.

4. La sortie du mode de réglage de zone se fait automatiquement quand le bouton n'a pas été sollicité depuis plus de 3 secondes.

### ■ Rétroviseurs extérieurs



### ▼ Commande de rétroviseurs télécommandés



- 1) Sélecteur
- 2) Bouton de commande

Les rétroviseurs télécommandés ne fonctionnent que lorsque le contacteur d'allumage est en position "ON" ou "Acc".

1. Appuyez sur le côté du sélecteur correspondant au rétroviseur à régler: "L" pour gauche ou "R" pour droite.

2. Déplacez le bouton de commande dans le sens du mouvement à imprimer au rétroviseur.

3. Remettez le sélecteur en position neutre pour éviter de dérégler les rétroviseurs par inadvertance.

Les rétroviseurs peuvent aussi être réglés manuellement.

### ▼ Commande de rétroviseurs électriques rabattables (selon modèles)



La commande des rétroviseurs électriques rabattables ne fonctionne que si le contacteur d'allumage est en position "ON" ou "Acc".

Pour rabattre les rétroviseurs extérieurs, appuyez sur la commande des rétroviseurs électriques rabattables. Pour redresser les rétroviseurs, appuyez de nouveau sur la commande.

### REMARQUE

- Il est possible qu'en cas de températures basses, les rétroviseurs extérieurs s'arrêtent en cours de fonctionnement. Appuyez de nouveau sur la commande. S'il n'est pas possible de faire fonctionner les rétroviseurs en

appuyant sur la commande, actionnez-les plusieurs fois manuellement. Il sera ensuite de nouveau possible de les actionner via la commande.

- Il est possible que les rétroviseurs ne répondent plus lorsque vous actionnez la commande de rétroviseurs électriques rabattables de manière continue. Il ne s'agit pas d'une anomalie. Laissez passer quelques minutes, puis actionnez à nouveau la commande.

- Il est possible que les rétroviseurs deviennent lâches lorsque vous les redressez manuellement. Redressez les rétroviseurs via la commande. Si les rétroviseurs extérieurs sont toujours lâches, rabattez-les puis redressez-les à nouveau au moyen de la commande.

## Désembueur et dégivreur



- 1) Désembueur de lunette arrière
- 2) Désembueur des rétroviseurs extérieurs (selon modèles)
- 3) Dégivreur d'essuie-glaces de pare-brise (selon modèles)

Le véhicule est équipé d'un désembueur de lunette arrière. Pour certains modèles, le désembueur de rétroviseur extérieur et/ou le dégivreur d'essuie-glaces de pare-brise sont/est également équipé. Le système de désembueur et de dégivreur ne fonctionne que lorsque le contacteur d'allumage est en position "ON".



Système de climatisation manuelle



#### Système de climatisation automatique

Pour activer le système de désembueur et de dégivreur, appuyez sur la commande de réglage située sur le tableau de commande de climatisation. Le désembueur de lunette arrière, le désembueur de rétroviseur extérieur et le dégivreur d'essuie-glaces de pare-brise sont activés simultanément. Le témoin indicateur de la commande de réglage s'illumine lorsque le système de désembueur et de dégivreur est activé.

Pour les arrêter, appuyez de nouveau sur commande de réglage. Ils se désactivent également lorsque le contacteur d'allumage est ramené en position "Acc" ou "LOCK".

Le système de désembueur et de dégi-

vreux se désactive automatiquement au bout de 15 minutes environ. Si les essuie-glaces de pare-brise sont complètement dégivrés avant, appuyez sur la commande de réglage pour désactiver le dégivreur. S'il est nécessaire de continuer à désembuer ou à dégivrer, remettez le dégivreur en marche en appuyant à nouveau sur commande de réglage.

**Pour les modèles équipés de système de climatisation**, il est possible de régler le système de désembueur et de dégivreur en mode de fonctionnement en continu tel qu'indiqué.

#### ● Modèles avec système de navigation SUBARU d'origine:

Le réglage du système de désembueur et de dégivreur peut être modifié en mode de fonctionnement en continu par le moniteur de navigation. Pour les détails, reportez-vous au supplément du Manuel du conducteur traitant du système de navigation.

Vous pouvez aussi faire changer ce réglage par un concessionnaire SUBARU. Pour le détail, adressez-vous à votre concessionnaire SUBARU.

#### ● Modèles sans système de navigation SUBARU d'origine:

Vous pouvez faire changer le réglage par un concessionnaire SUBARU. Pour le

détail, adressez-vous à votre concessionnaire SUBARU.

Si la tension de batterie tombe en-dessous du niveau admissible, le fonctionnement en continu du système de désembueur et de dégivreur est annulé, et le système s'arrête.

### ▲ ATTENTION

- Pour ne pas décharger inutilement la batterie, ne laissez pas fonctionner le système de désembueur et de dégivreur en continu plus longtemps que nécessaire.
- Pour nettoyer la face intérieure de la lunette arrière, n'utilisez pas un produit de nettoyage abrasif et ne grattez pas la vitre avec une raclette dure ou tranchante. Cela risquerait d'endommager le fil chauffant appliqué contre la vitre.

### REMARQUE

- Activez le système de désembueur et de dégivreur si les balais d'essuie-glace sont collés par le gel contre le pare-brise.
- Si le pare-brise est couvert de neige,

enlevez la neige pour permettre un fonctionnement efficace du dégivreur d'essuie-glaces de pare-brise.

- Lorsque le système de désembueur et de dégivreur est en mode de fonctionnement en continu, si la vitesse du véhicule demeure à 15 km/h (9 mph) ou moins pendant 15 minutes, le dégivreur d'essuie-glaces de pare-brise s'arrête automatiquement, tandis que le désembueur de lunette arrière et le désembueur des rétroviseurs extérieurs continuent de fonctionner.

## Volant de direction inclinable (selon modèles)

### ⚠ DANGER

- Ne réglez jamais l'inclinaison du volant de direction pendant la conduite. Cela en raison du risque de perte de contrôle du véhicule et de blessures.
- Si le levier ne peut pas mis en position de blocage, réajustez la position du volant. Il est dangereux de conduire sans avoir bloqué le volant. Cela en raison du risque de perte de contrôle du véhicule et de blessures.



1. Réglez la position du siège. Reportez-vous à "Sièges avant" 1-2.
2. Tirez la manette de blocage du mécanisme d'inclinaison vers le bas.
3. Amenez le volant à la position souhaitée.
4. Tirez la manette vers le haut pour bloquer le volant dans la position choisie.
5. Essayez de faire bouger le volant vers le haut et vers le bas pour vérifier qu'il s'est bien verrouillé en position.

## Volant inclinable/télescopique (selon modèles)

### DANGER

- Ne réglez jamais le volant inclinable/télescopique pendant la conduite: Cela en raison du risque de perte de contrôle du véhicule et de blessures.
- Si le levier ne peut pas mis en position de blocage, réajustez la position du volant. Il est dangereux de conduire sans avoir bloqué le volant. Cela en raison du risque de perte de contrôle du véhicule et de blessures.



1. Réglez la position du siège. Reportez-vous à "Sièges avant" 1-2.
2. Tirez vers le bas le levier de blocage du volant inclinable/télescopique.
3. Amenez le volant à la position souhaitée.
4. Tirez la manette vers le haut pour bloquer le volant dans la position choisie.
5. Essayez de faire bouger le volant vers le haut et vers le bas, vers l'avant et vers l'arrière pour vérifier qu'il est bien verrouillé en position.

## Avertisseur sonore



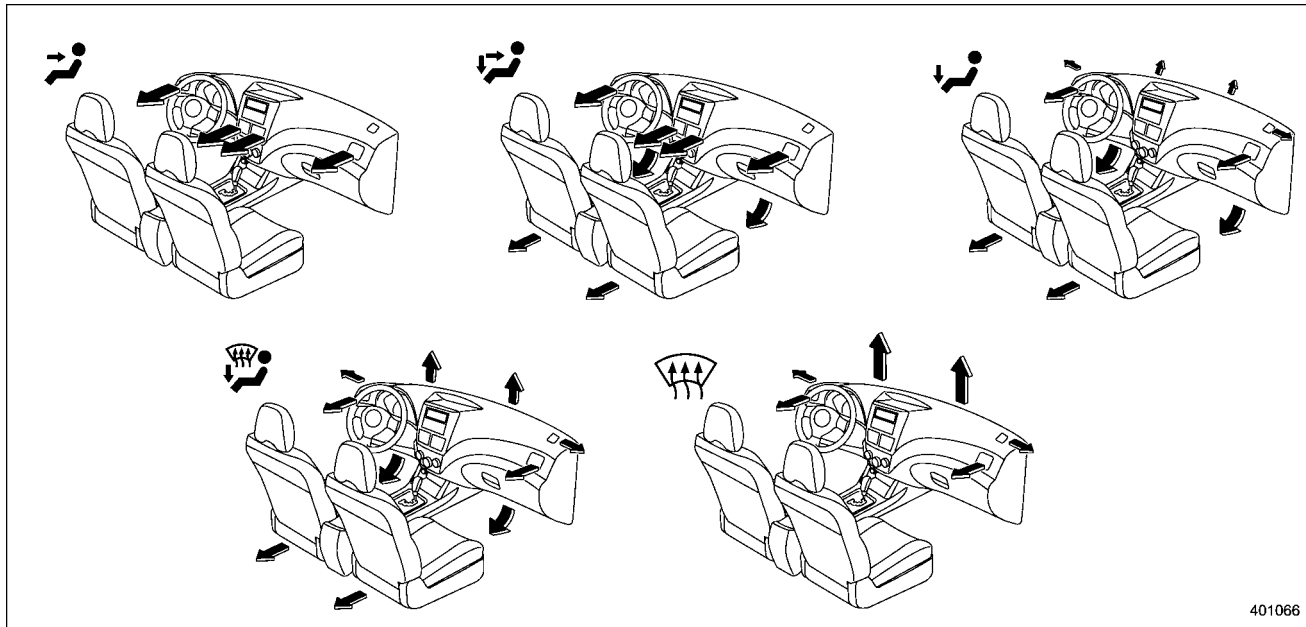
Pour actionner l'avertisseur sonore, appuyez sur le rembourrage central du volant.



|   |      |   |      |
|---|------|---|------|
| <b>Aérateurs</b> .....  | 4-2  | <b>Bouton du climatiseur</b> .....  | 4-12 |
| Sélection des sorties d'air .....   | 4-2  | Capteurs de température.....  | 4-12 |
| Aérateurs centraux et latéraux .....  | 4-3  | <b>Conseils d'utilisation du chauffage et du climatiseur</b> .....                    | 4-13 |
| <b>Système de climatisation manuelle (selon modèles)</b> .....                | 4-3  | Nettoyage de la grille de prise d'air .....   | 4-13 |
| Tableau des commandes .....   | 4-3  | Pour un refroidissement plus rapide après avoir stationné en plein soleil .....       | 4-13 |
| Mode d'emploi du chauffage .....  | 4-5  | Circulation de l'huile de lubrification dans le circuit du réfrigérant.....           | 4-13 |
| Mode d'emploi du climatiseur .....  | 4-7  | Contrôle du système de climatisation avant la saison chaude .....                     | 4-13 |
| <b>Système de climatisation automatique (selon modèles)</b> .....             | 4-8  | Refroidissement et déshumidification par temps très humide et basse température ..... | 4-14 |
| Tableau des commandes .....   | 4-9  | Arrêt du compresseur du climatiseur en cas de surcharge du moteur .....               | 4-14 |
| Utilisation du système de climatisation en mode entièrement automatique ..... | 4-9  | Fluide caloporteur de votre système de climatisation .....                            | 4-14 |
| Utilisation du système de climatisation en mode semi-automatique .....        | 4-9  | <b>Système de filtration d'air</b> .....  | 4-14 |
| Cadran de réglage de la vitesse de soufflante .....                           | 4-10 | Remplacement d'un filtre à air .....  | 4-15 |
| Cadran de réglage de la température .....                                     | 4-10 |   |      |
| Cadran de sélection des sorties d'air .....                                   | 4-10 |   |      |
| Bouton de sélection d'admission d'air .....                                   | 4-11 |   |      |

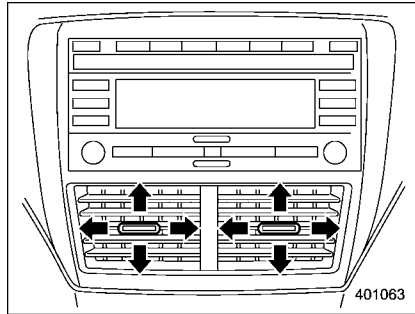
## Aérateurs

### ■ Sélection des sorties d'air



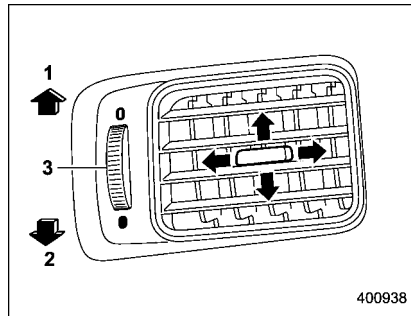
## ■ Aérateurs centraux et latéraux

### ▼ Aérateurs centraux



Déplacez la grille dans le sens haut-bas et droite-gauche pour orienter le courant d'air à volonté.

### ▼ Aérateurs latéraux



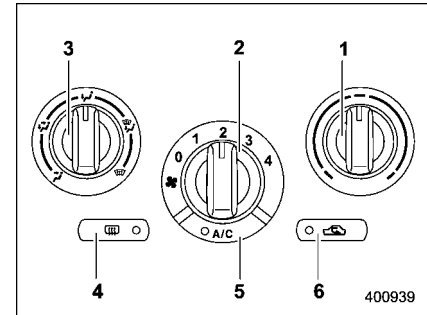
- 1) Pour ouvrir
- 2) Pour fermer
- 3) Molette

Déplacez la grille dans le sens haut-bas et droite-gauche pour orienter le courant d'air à volonté.

Pour ouvrir ou fermer l'aérateur, tournez la molette dans le sens haut-bas.

## Système de climatisation manuelle (selon modèles)

### ■ Tableau des commandes



- 1) Cadran de réglage de la température
- 2) Cadran de réglage de la vitesse de soufflante
- 3) Cadran de sélection des sorties d'air
- 4) Commande de réglage du système de désembueur et de dégivreur (Reportez-vous à "Désembueur et dégivreur" 3-39.)
- 5) Bouton du climatiseur
- 6) Bouton de sélection d'admission d'air

### ▼ Cadran de réglage de la température


Ce cadran sert au réglage de la température de l'air soufflé par les bouches d'air. Positionnez le levier à volonté du côté bleu (plus froid) au côté rouge (plus chaud).


### ▼ Cadran de réglage de la vitesse de soufflante


La soufflante ne fonctionne que lorsque le contacteur d'allumage est en position "ON". Ce cadran permet de choisir entre 4 vitesses différentes.


### ▼ Cadran de sélection des sorties d'air


Ce cadran peut se placer sur 5 positions suivantes:

: L'air s'écoule par les sorties du tableau de bord.

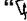
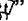
: L'air s'écoule en même temps par les sorties du tableau de bord et par les sorties vers les pieds.

: L'air s'écoule principalement par les sorties vers les pieds et, en partie, par les sorties de dégivrage du pare-brise.

: L'air s'écoule par les sorties de dégivrage du pare-brise et par les sorties vers les pieds.

: L'air s'écoule par les sorties de dégivrage du pare-brise.

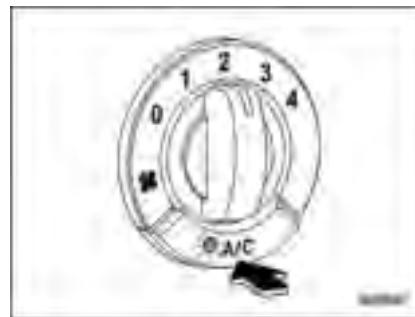
## REMARQUE

Lorsque le cadran est placé en position "" ou "", le compresseur du climatiseur se met en marche automatiquement quelle que soit la position du bouton du climatiseur pour désembuer rapidement le pare-brise. Cependant, le témoin avertisseur du commutateur de climatiseur ne s'allume pas. En même temps, le sélecteur d'admission d'air est automatiquement mis en mode "air extérieur".

Dans cet état, vous ne pouvez pas choisir le mode "recyclage" en appuyant sur le bouton de sélection d'admission d'air.

**Vous ne pouvez pas non plus arrêter le compresseur du climatiseur en appuyant sur le commutateur de climatiseur.**

### ▼ Bouton du climatiseur



Le climatiseur ne fonctionne que lorsque le moteur tourne.

Pour mettre le climatiseur en marche, appuyez sur ce bouton pendant que la soufflante est en marche. Le témoin indicateur s'allume.

Pour arrêter le climatiseur, appuyez de nouveau sur le bouton.

### ▼ Bouton de sélection d'admission d'air



**Position ON (air recyclé):** L'air de l'habitacle est recyclé, c'est-à-dire qu'il recircule à l'intérieur du véhicule. Appuyez sur le bouton de sélection d'admission d'air pour le mettre en position ON. Le témoin indicateur s'allume.

Pour obtenir un refroidissement plus rapide par le climatiseur ou lorsque vous roulez sur une route poussiéreuse, placez le bouton de sélection d'admission d'air en position ON.

**Position OFF (air extérieur):** Il y a admission d'air extérieur dans l'habitacle. Pour revenir en position OFF, appuyez de nouveau sur le bouton de sélection d'admission d'air. Le témoin indicateur s'éteint.

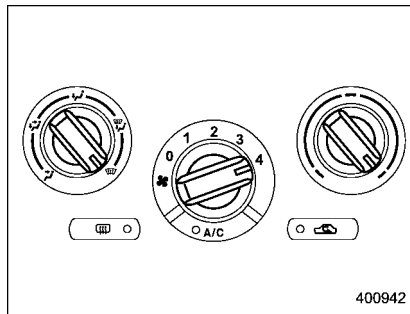
Lorsque l'habitacle est suffisamment refroidi ou que la route n'est plus poussiéreuse, placez le bouton de sélection d'admission d'air en position OFF.

### ⚠ DANGER

L'utilisation prolongée du bouton de sélection d'admission d'air en position ON (air recyclé) entraîne la formation de buée sur les vitres. Revenez à la position OFF dès que l'air extérieur est à nouveau propre.

### ■ Mode d'emploi du chauffage

#### ▼ Dégivrage ou désembuage du pare-brise



Pour diriger l'air chaud vers le pare-brise

et les vitres des portières avant:

1. Mettez le sélecteur des sorties d'air en position "☞☞☞".
2. Tournez le réglage de température à fond vers la droite.
3. Mettez le cadran de réglage de la vitesse de soufflante en position de vitesse maximum.

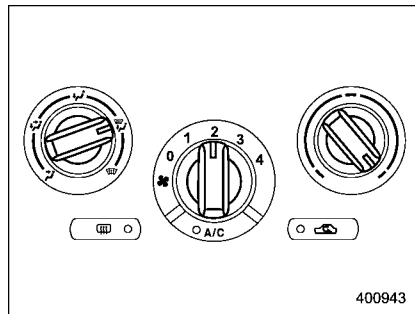
Si votre véhicule est équipé d'un climatiseur, quand on a choisi la position "☞☞☞" ou "☞☞", le compresseur du climatiseur fonctionne automatiquement indépendamment de la position du bouton du climatiseur pour dégivrer rapidement le pare-brise.

Cependant, le témoin indicateur du climatiseur ne s'allume alors pas.

### REMARQUE

**Vous obtenez aussi de l'air chaud par les bouches d'air droite et gauche. Pour interrompre le souffle d'air chaud par ces sorties, tournez en bas les molettes correspondantes dans le sens bas.**

▼ Chauffage et dégivrage



Pour diriger de l'air chaud vers le plancher et le pare-brise:

1. Mettez le sélecteur des sorties d'air en position "☸".
2. Mettez le réglage de température sur la position assurant un confort optimal.
3. Mettez le cadran de réglage de la vitesse de soufflante sur la position souhaitée.

Si votre véhicule est équipé d'un climatiseur, quand on a choisi la position "☸" ou "☸", le compresseur du climatiseur fonctionne automatiquement indépendamment de la position du bouton du climatiseur pour dégivrer rapidement le pare-brise.

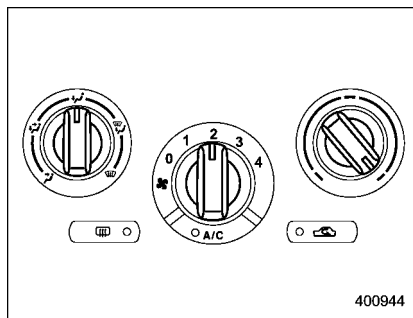
Pendant, le témoin indicateur du clima-

tiseur ne s'allume alors pas.

**REMARQUE**

Vous obtenez aussi de l'air chaud par les bouches d'air droite et gauche. Pour interrompre le souffle d'air chaud par ces sorties, tournez les molettes correspondantes dans le sens bas.

▼ Chauffage



Pour diriger de l'air chaud vers le plancher:

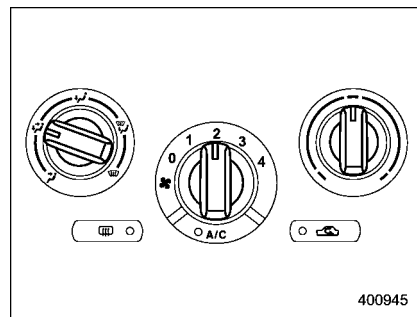
1. Mettez le bouton de sélection d'admission d'air en position OFF.
2. Mettez le sélecteur des sorties d'air en position "☸".
3. Mettez le réglage de température sur la position assurant un confort optimal.
4. Mettez le cadran de réglage de la

vitesse de soufflante sur la position souhaitée.

**REMARQUE**

Vous obtenez aussi de l'air chaud par les bouches d'air droite et gauche. Pour interrompre le souffle d'air chaud par ces sorties, tournez les molettes correspondantes dans le sens bas.

▼ Chauffage sur deux niveaux



Ce mode d'utilisation vous permet d'obtenir de l'air à des températures différentes par les sorties du tableau de bord et par les sorties vers les pieds. L'air soufflé par les sorties vers les pieds est un peu plus chaud que l'air soufflé par les sorties du tableau de bord.

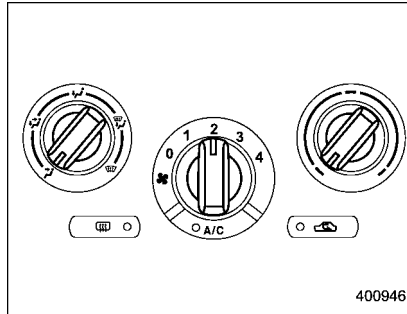
1. Mettez le bouton de sélection d'admis-

sion d'air en position OFF.

2. Mettez le sélecteur des sorties d'air en position "↖".
3. Mettez le réglage de température sur la position souhaitée.
4. Mettez le cadran de réglage de la vitesse de soufflante sur la position souhaitée.

Le positionnement du réglage de température en bout de course dans la zone rouge ou dans la zone bleue a pour effet de réduire l'écart de température de l'air s'écoulant par les sorties du tableau de bord et par les sorties vers les pieds.

### ▼ Ventilation



Pour forcer l'admission d'air extérieur par les sorties du tableau de bord:

1. Mettez le bouton de sélection d'admission d'air en position OFF.
2. Mettez le sélecteur des sorties d'air en position "↖".
3. Tournez le réglage de température à fond vers la gauche.
4. Mettez le cadran de réglage de la vitesse de soufflante sur la position souhaitée.

Lorsque vous conduisez sur une route poussiéreuse, mettez le bouton de sélection d'admission d'air en position "ON".

### ▲ DANGER

L'utilisation prolongée du bouton de sélection d'admission d'air en position ON (air recyclé) entraîne la formation de buée sur les vitres. Revenez à la position OFF dès que l'air extérieur est à nouveau propre.

### ■ Mode d'emploi du climatiseur

#### ▼ Refroidissement ou déshumidification

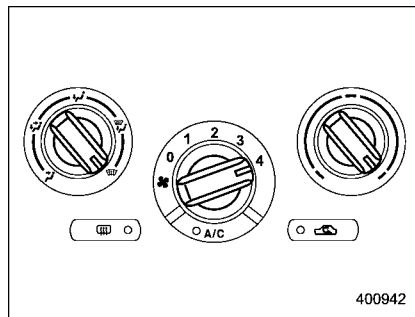


- 1) Position ON

Pour le refroidissement ou la déshumidification de l'habitacle du véhicule, procédez comme suit pour obtenir de l'air par les bouches de sortie du tableau de bord:

1. Mettez le bouton de sélection d'admission d'air en position OFF.
2. Mettez le sélecteur des sorties d'air en position "↙".
3. Mettez le bouton du climatiseur en position "ON".
4. Tournez le réglage de température vers le côté bleu.
5. Mettez le cadran de réglage de la vitesse de soufflante en position de vitesse maximum.

### ▼ Désembuage ou dégivrage



Pour diriger l'air chaud vers le pare-brise et les vitres des portières avant:

1. Mettez le sélecteur des sorties d'air en position "↙".

2. Tournez le réglage de température vers le côté rouge.
3. Mettez le cadran de réglage de la vitesse de soufflante en position de vitesse maximum.

Pour que le désembuage soit plus efficace, le compresseur du climatiseur se met en marche automatiquement quand le sélecteur de sortie d'air est mis en position "↙" ou "↘".

## Système de climatisation automatique (selon modèles)

Bien que le système de climatisation puisse s'utiliser en mode entièrement automatique, on peut aussi si on le souhaite l'utiliser en mode semi-automatique.

Quand le système de climatisation est utilisé en mode entièrement automatique, les réglages de température de sortie de l'air et de vitesse de la soufflante, la répartition de l'air vers les sorties, la sélection de l'entrée d'air et la mise en marche/arrêt du compresseur de climatiseur se font entièrement automatiquement pour maintenir en permanence la température de confort à l'intérieur de l'habitacle.

### REMARQUE

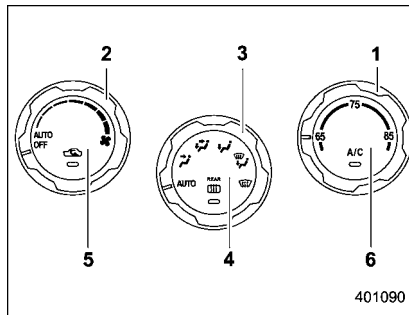
- Utilisez le système de climatisation automatique uniquement quand le moteur est en marche.
- Lorsque le liquide de refroidissement du moteur est froid, la soufflante ne se met pas en marche.
- En mode "AUTO", le compresseur du climatiseur ne se met pas en marche si l'air de l'habitacle est suffisamment frais. Pour que le désembuage et la déshumidification soient plus efficaces par temps froid, appuyez



sur la touche "A/C" pour mettre le compresseur du climatiseur en marche.

● Même quand il n'est pas nécessaire de rafraîchir l'air, le fait de régler la température à une valeur bien inférieure à la température de l'air sortant des bouches d'air met automatiquement le compresseur du climatiseur en marche et allume le témoin indicateur "A/C" du tableau des commandes.

## ■ Tableau des commandes



- 1) Cadran de réglage de la température
- 2) Cadran de réglage de la vitesse de soufflante
- 3) Cadran de sélection des sorties d'air
- 4) Commande de réglage du système de désembueur et de dégivreur (Reportez-vous à "Désembueur et dégivreur" 3-39.)
- 5) Bouton de sélection d'admission d'air
- 6) Bouton du climatiseur

## ■ Utilisation du système de climatisation en mode entièrement automatique

Placez le cadran de réglage de la température sur la position correspondant à la température souhaitée, puis positionnez les autres cadrans et les boutons comme indiqué ci-après. Le système entre alors en mode AUTO et sera commandé automatiquement.

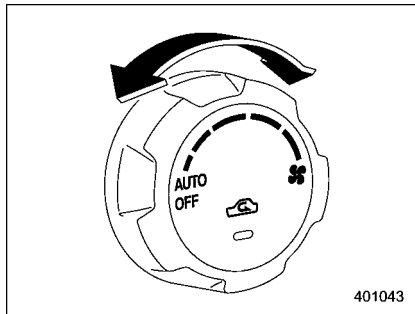
- Cadran de sélection des sorties d'air: Position AUTO
- Cadran de réglage de la vitesse de soufflante: Position AUTO

## ■ Utilisation du système de climatisation en mode semi-automatique

On peut adopter pour chacune des fonctions le mode AUTO indépendamment des autres fonctions. Les réglages correspondant aux fonctions pour lesquelles on a adopté le mode AUTO se feront automatiquement. On effectuera manuellement à volonté le réglage des autres fonctions.

La température de l'habitacle peut être réglée entre 20 et 30°C (65 et 85°F).

## ■ Cadran de réglage de la vitesse de soufflante



La soufflante ne fonctionne que lorsque le contacteur d'allumage est en position ON. Ce cadran permet d'adopter le mode AUTO (commande automatique), ou de choisir la vitesse de soufflante souhaitée. Les différents positions et fonctions de ce cadran sont les suivants.

**OFF:** La soufflante ne fonctionne pas.

**AUTO:** La vitesse de la soufflante change automatiquement en fonction de la température de l'air à l'intérieur de l'habitacle et à l'extérieur, de l'ensoleillement, et de certains autres facteurs. SUBARU recommande d'adopter la position AUTO.

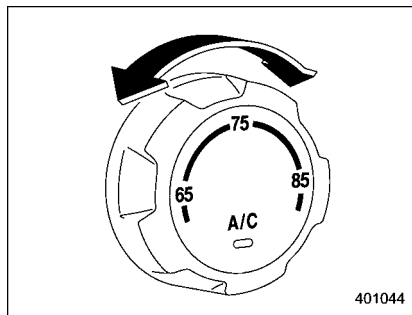
**Autres positions:** La vitesse de soufflante peut être réglée sur 7 niveaux

différents.

## REMARQUE

Avec le cadran de réglage de la vitesse de soufflante en position AUTO et le cadran de sélection des sorties d'air en position "بداية", "وسط", ou "نهاية", la soufflante ne fonctionne pas pendant la montée en température du moteur tant que le liquide de refroidissement du moteur ne dépasse pas 50°C (122°F) environ.

## ■ Cadran de réglage de la température

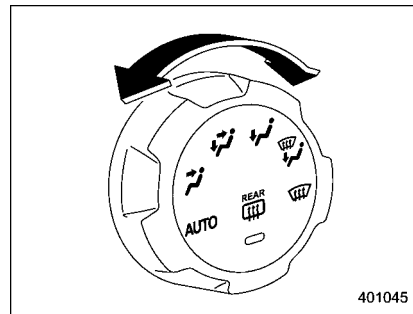


Ce cadran sert à régler la température souhaitée dans l'habitacle. Placez ce cadran dans la position correspondant à la température souhaitée, et le système

contrôle automatiquement la température de l'air pulsé par les bouches d'air de façon à atteindre puis maintenir la température souhaitée.

Si le cadran est tourné à fond dans le sens inverse des aiguilles d'une montre, le système fonctionne au maximum de ses performances en froid. Si le cadran est tourné à fond dans le sens des aiguilles d'une montre, le système fonctionne au maximum de ses performances en chaud.


## ■ Cadran de sélection des sorties d'air





Ce cadran peut se placer sur 6 positions ci-dessous. Les sorties par lesquelles l'air est diffusé dans chaque position sont les suivantes:

**AUTO:** La commande des sorties d'air

change automatiquement en fonction de la température de l'air à l'intérieur de l'habitacle et à l'extérieur, de l'ensoleillement, et de certains autres facteurs. SUBARU recommande d'adopter la position AUTO.

: Sorties du tableau de bord

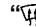
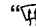
: Sorties du tableau de bord et sorties vers les pieds

: Sorties vers les pieds et sorties de dégivrage du pare-brise (faible courant d'air par les sorties de dégivrage pare-brise)

: Sorties de dégivrage du pare-brise et sorties vers les pieds

: Sorties de dégivrage du pare-brise

## REMARQUE

Lorsque le cadran est positionné sur "" ou "", la sélection d'admission d'air est automatiquement réglée sur le mode "air extérieur".

## ■ Bouton de sélection d'admission d'air



**Position ON (air recyclé):** L'air de l'habitacle est recyclé, c'est-à-dire qu'il recircule à l'intérieur du véhicule. Pour obtenir un refroidissement plus rapide par le climatiseur ou lorsque vous roulez sur une route poussiéreuse, appuyez sur le bouton de sélection d'admission d'air pour le mettre en position ON. Le témoin indicateur s'allume.

**Position OFF (air extérieur):** Il y a admission d'air extérieur dans l'habitacle. Lorsque l'habitacle est suffisamment refroidi ou que la route n'est plus poussiéreuse, appuyez de nouveau sur le bouton de sélection d'admission d'air pour le remettre en position OFF. Le témoin indicateur s'éteint.

**AUTO:** Tournez le cadran de réglage de la vitesse de soufflante et le cadran de sélection des sorties d'air en position AUTO. La sélection d'entrée d'air change automatiquement en fonction de la température de l'air à l'intérieur de l'habitacle et à l'extérieur, de l'ensoleillement, et de certains autres facteurs. Une pression sur le bouton de sélection d'admission d'air annule le mode "AUTO". Pour revenir en mode "AUTO", tournez le cadran de réglage de la vitesse de soufflante ou le cadran de sélection des sorties d'air sur une position autre que AUTO. Revenez ensuite en position "AUTO". SUBARU recommande d'adopter la position AUTO.

 **DANGER**

**L'utilisation prolongée de la position ON (air recyclé) entraîne la formation de buée sur les vitres. Revenez à la position OFF dès que l'air extérieur est à nouveau propre.**

## ■ Bouton du climatiseur



Les différentes positions de ce bouton sont les suivantes.

**ON:** Le climatiseur fonctionne si la soufflante est en marche.

Appuyez sur le bouton pour choisir cette position. Le témoin indicateur s'allume.

**OFF:** Le climatiseur ne fonctionne pas.

Appuyez de nouveau sur le bouton pour choisir cette position. Le témoin indicateur s'éteint.

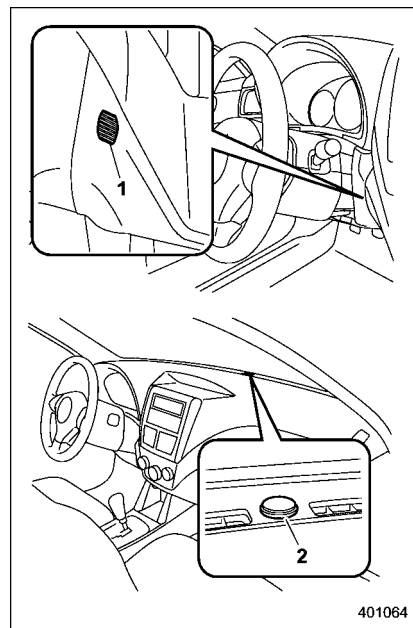
**AUTO:** Tournez le cadran de réglage de la vitesse de soufflante et le cadran de sélection des sorties d'air en position AUTO. L'état en marche ou arrêt du compresseur de climatiseur change automatiquement en fonction de la température de l'air à l'intérieur de l'habitacle et à

l'extérieur, de l'ensoleillement, et de certains autres facteurs. Une pression sur le bouton annule le mode "AUTO". Pour revenir en mode "AUTO", tournez le cadran de réglage de la vitesse de soufflante ou le cadran de sélection des sorties d'air sur une position autre que AUTO. Revenez ensuite en position "AUTO". SUBARU recommande d'adopter la position AUTO.

## REMARQUE

**Le compresseur du climatiseur ne fonctionne pas quand la température de l'air est inférieure à 0°C (32°F).**

## ■ Capteurs de température



- 1) Capteur de température de l'air de l'habitacle
- 2) Capteur d'ensoleillement

Pour la climatisation automatique, le système comporte plusieurs capteurs.

Ces capteurs sont fragiles. S'ils sont maltraités et endommagés, le système ne peut plus maintenir correctement la température demandée dans l'habitacle. Pour éviter d'endommager les capteurs, suivez les précautions suivantes.

- Ne soumettez pas les capteurs à des chocs.
- Ne mouillez pas les capteurs.
- Ne recouvrez pas les capteurs.

Les capteurs se trouvent aux endroits suivants:

- Capteur d'ensoleillement: sur le côté de la grille de dégivreur de pare-brise
- Capteur de température dans l'habitacle: à proximité du contacteur d'allumage
- Capteur de température extérieure: derrière la calandre avant

## Conseils d'utilisation du chauffage et du climatiseur

### ■ Nettoyage de la grille de prise d'air



Pour assurer une bonne puissance de chauffage et de dégivrage, veillez à ce que la grille de prise d'air extérieure ne soit pas obstruée par de la neige, des feuilles ou d'autres corps étrangers. Le pouvoir de refroidissement du climatiseur diminue si le condenseur situé devant le radiateur est encrassé par des insectes, des feuilles, etc. Tenez cet endroit toujours propre.

### ■ Pour un refroidissement plus rapide après avoir stationné en plein soleil

Si le véhicule a été garé en plein soleil, roulez pendant quelques minutes avec les vitres ouvertes pour faire circuler l'air extérieur dans l'habitacle. Le climatiseur pourra ensuite refroidir l'habitacle plus rapidement. Pour que le climatiseur soit au maximum de son efficacité, les vitres doivent ensuite être tenues fermées.

### ■ Circulation de l'huile de lubrification dans le circuit du réfrigérant

Hors saison, faites fonctionner le compresseur du climatiseur à bas régime moteur (au ralenti ou en roulant lentement) une fois par mois pendant quelques minutes pour faire circuler l'huile.

### ■ Contrôle du système de climatisation avant la saison chaude

Chaque printemps, il faut contrôler le climatiseur pour s'assurer que le réfrigérant ne fuit pas, que les tuyaux sont en bon état et que le fonctionnement est normal. Faites vérifier le système de la climatisation par un concessionnaire SUBARU.

### ■ Refroidissement et déshumidification par temps très humide et basse température

Sous certaines conditions climatiques (forte humidité relative, basse température, etc.), il arrive qu'on constate un léger dégagement de vapeur par les bouches d'air de l'habitacle. Ceci est normal et n'indique pas un dysfonctionnement du système de climatisation.

### ■ Arrêt du compresseur du climatiseur en cas de surcharge du moteur

Dans le but d'améliorer les reprises et d'économiser le carburant, le compresseur du climatiseur est momentanément mis hors service même pendant la marche du climatiseur lorsqu'on appuie à fond sur la pédale d'accélérateur pour obtenir une accélération rapide ou gravir une forte pente.

### ■ Fluide caloporteur de votre système de climatisation

Le climatiseur de ce véhicule utilise un fluide caloporteur HFC134a non nocif pour la couche d'ozone. La méthode de remplissage, de remplacement et de contrôle du fluide caloporteur n'est pas la même qu'avec le CFC12 (fréon). Pour toute intervention, consultez un concessionnaire SUBARU. Les réparations rendues nécessaires par l'utilisation d'un fluide caloporteur de type inapproprié ne sont pas couvertes par la garantie.

### Système de filtration d'air

Remplacez l'élément filtrant selon la fréquence indiquée ci-après. Il est important de respecter cette fréquence de remplacement pour maintenir le pouvoir d'élimination de la poussière par le filtre. Si le véhicule est utilisé dans un environnement très poussiéreux, le filtre doit être remplacé plus fréquemment. Nous vous recommandons de vous adresser à un concessionnaire SUBARU pour faire contrôler ou remplacer le filtre. Comme rechange, utilisez uniquement un kit de filtre à air d'origine SUBARU.

#### Fréquence de remplacement:

Tous les 12 mois ou tous les 12.000 km (7.500 miles), à la première de ces deux échéances.



#### ATTENTION

Adressez-vous à votre concessionnaire SUBARU, même si le moment de remplacer le filtre n'est pas encore venu, si vous constatez:

- Un affaiblissement du débit d'air pulsé par les aérateurs.

- Une tendance du pare-prise à s'embuer.

## REMARQUE

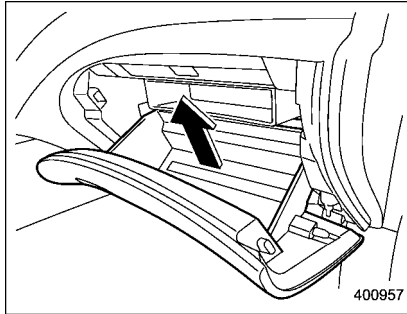
Négliger l'entretien du filtre affecte les performances de la climatisation, du chauffage et du dégivrage.

### ■ Remplacement d'un filtre à air

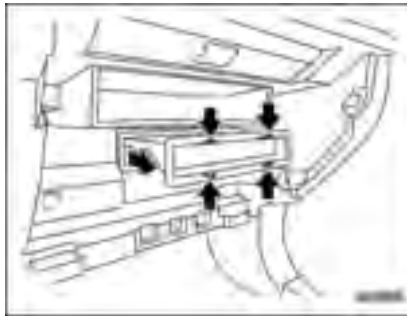
1. Retirez la boîte à gants.
  - (1) Ouvrez la boîte à gants.



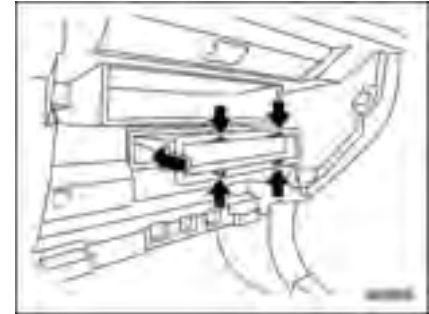
- (2) Retirez la tige d'amortissement de la boîte à gants.



- (3) Extrayez la boîte à gants.



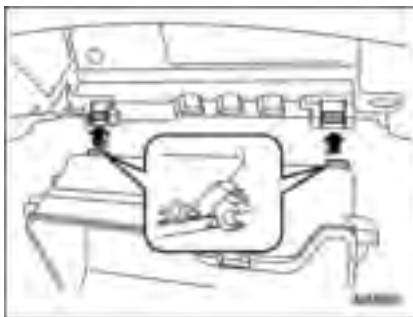
2. Enlevez le filtre à air.



3. Remplacez l'élément du filtre à air par un neuf.

**▲ ATTENTION**

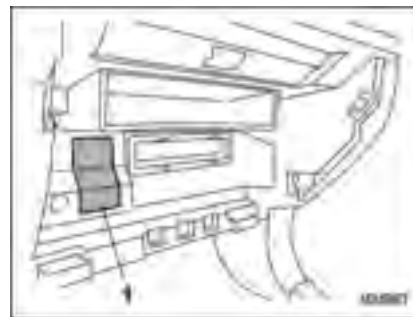
La flèche inscrite sur le filtre doit pointer vers le haut (UP).



4. Réinstallez la boîte à gants, puis connectez la tige d'amortissement.
5. Refermez la boîte à gants.
6. Pose des ÉTIQUETTES
  - (1) Inscrivez les renseignements sur l'étiquette d'entretien (la petite).



- 1) Étiquette d'entretien
  - (2) Apposez l'étiquette d'entretien contre le montant de la portière du conducteur.



- 1) Étiquette de mise en garde
  - (3) Apposez l'étiquette de mise en garde à côté du filtre à air, comme indiqué sur l'illustration.



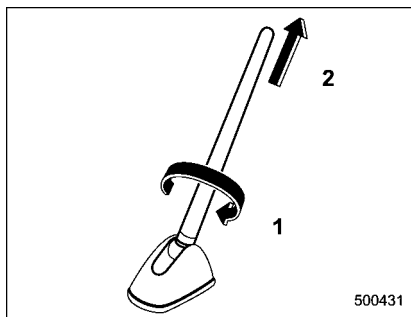
|   |      |   |      |
|---|------|---|------|
| <b>Système d'antenne</b> .....                                      | 5-2  | <b>Afficher l'identification de radio satellite de l'accordeur de fréquence (tuner)</b> ..... | 5-14 |
| Antenne de toit.....  | 5-2  | <b>Sélection de bande</b> .....   | 5-14 |
| Réception FM.....   | 5-2  | <b>Sélection de canal et de catégorie</b> .....   | 5-14 |
| <b>Réception de la radio satellite XM™</b><br>(selon modèles) ..... | 5-3  | <b>Préréglage des canaux</b> .....  | 5-16 |
| <b>Installation d'accessoires</b> .....                             | 5-4  | <b>Sélection de l'affichage</b> .....   | 5-16 |
| <b>Équipement audio</b> .....                                       | 5-5  | <b>Mode d'emploi du lecteur de CD</b> .....   | 5-17 |
| Équipement audio de type A (selon modèles) .....                    | 5-5  | Pour introduire les CD (type A).....  | 5-17 |
| Équipement audio de type B (selon modèles) .....                    | 5-6  | Pour introduire les CD (type B).....  | 5-17 |
| <b>Commandes de marche/arrêt et de réglage du son</b> .....         | 5-7  | Pour écouter un CD.....   | 5-19 |
| Interrupteur marche/arrêt et réglage de volume.....                 | 5-7  | Pour écouter une plage depuis le début.....   | 5-20 |
| Contrôle du son .....   | 5-7  | Avance et retour rapides .....  | 5-20 |
| Gamme de réglage de chaque mode.....                                | 5-9  | Lecture répétitive .....  | 5-21 |
| <b>Mode d'emploi de la radio FM/AM</b> .....                        | 5-10 | Lecture aléatoire .....   | 5-22 |
| Sélection FM/AM.....  | 5-10 | Exploration du disque.....  | 5-22 |
| Accord .....  | 5-10 | Sélection de l'affichage.....   | 5-23 |
| Affichage PS (nom de service programme) et RT (texte radio).....    | 5-12 | Choix d'un dossier .....  | 5-24 |
| Préréglage des stations.....  | 5-12 | Pour éjecter les CD du lecteur (type A) .....   | 5-24 |
| <b>Mode d'emploi de la radio satellite</b><br>(selon modèles) ..... | 5-13 | Pour éjecter les CD du lecteur (type B).....  | 5-24 |
| Radio satellite XM™ .....   | 5-13 | Lorsque les messages suivants s'affichent .....   | 5-25 |
| Radio satellite Sirius .....  | 5-13 | <b>Fonctionnement du système auxiliaire (AUX)</b> .....                                       | 5-26 |
| Réception de radio satellite.....                                   | 5-13 | <b>Touches de commande audio</b><br>(selon modèles).....                                      | 5-27 |
|   |      | Touche MODE .....   | 5-27 |
|   |      | <b>Précautions à observer pour la manipulation des disques compacts</b> .....                 | 5-28 |

## Systeme d'antenne

### ■ Antenne de toit

#### ▲ ATTENTION

- Baissez toujours la tige d'antenne avant de vous engager dans un garage, une tour de stationnement ou tout autre lieu ayant une hauteur sous plafond réduite.
- Retirez la tige d'antenne avant le laver le véhicule dans un lave-auto. Dans le cas contraire, elle risquerait de rayer le toit.
- Veillez à bien serrer la tige d'antenne au maximum lorsque vous la remontez.



- 1) Dévissez
- 2) Retirez

L'antenne de toit se trouve au centre de la zone arrière du toit.

Pour retirer la tige d'antenne, dévissez-la par la base.

### ■ Réception FM

Bien que la modulation de fréquence soit peu sensible aux parasites atmosphériques, la qualité de la réception peut être affectée par la configuration du terrain, les conditions atmosphériques, l'éloignement par rapport au transmetteur et la puissance de ce dernier. Les bâtiments ou autres obstacles peuvent engendrer par moments des parasites, du pleurage ou des interférences entre stations. Si la réception est médiocre de façon persistante, passez à l'écoute d'une station plus puissante.

## Réception de la radio satellite XM™ (selon modèles)

XM™ est un service radio par satellite continental basé aux États-Unis, incluant de la musique, des informations, du sport, des débats et des programmes pour enfants. XM™ offre un son de qualité digitale et des informations textuelles, incluant les titres de chansons et noms d'artistes. La réception des services XM™ est subordonnée au paiement d'un abonnement. Pour de plus amples informations, contactez XM™ sur [www.xmradio.com](http://www.xmradio.com) ou appelez 1-800-XM-RADIO (1-800-967-2346) pour les États-Unis, [www.xmradio.ca](http://www.xmradio.ca) ou appelez 1-877-GET-XMSR (1-877-438-9677) pour le Canada.

Le récepteur radio par satellite XM™ monté sur votre véhicule reçoit les signaux nécessaires de deux satellites spécialement conçus, placés en orbite géostationnaire au-dessus de l'équateur. L'un des satellites couvre l'Orient, l'autre l'Occident. Ils envoient tous deux des signaux vers le nord. Ces signaux sont ensuite relayés à travers les États-Unis par un réseau de stations de relais au sol. Les signaux radio par satellite sont transmis en tant que signaux "en visibilité directe". Ces signaux en visibilité directe

peuvent être bloqués par des obstacles tels que des immeubles, mais le réseau de stations de relais assure la couverture des signaux en zone urbaine.

Il est possible que vous rencontriez des problèmes de réception de signaux radio par satellite XM™ dans les situations suivantes.

- Si vous vous dirigez vers le nord, en zone littorale

Une antenne radio par satellite XM™ est montée sur le coin supérieur droit de votre pare-brise.



Les signaux viennent du sud, et peuvent ne pas être captés par l'antenne dans certaines circonstances lorsque vous vous dirigez vers le nord.



- Si vous vous trouvez dans un tunnel ou sur un parking couvert
- Si vous vous trouvez sous le niveau supérieur d'une route à plusieurs niveaux
- Si vous vous trouvez sous un pont
- Si vous vous trouvez proche d'un véhicule de grande taille (poids lourd ou autobus, par exemple) bloquant le signal
- Si vous vous trouvez dans une vallée entourée par des collines ou des montagnes bloquant les signaux en provenance du sud
- Si vous vous trouvez sur une route de montagne, avec des hauteurs vers le sud



- Si vous vous trouvez dans une zone avec des arbres hauts de 10 m (33 ft) ou plus bloquant le signal, par exemple, sur une route traversant une forêt dense
- Le signal peut s'affaiblir dans certaines zones qui ne sont pas couvertes par le réseau de stations de relais.

Notez bien que dans certaines autres circonstances imprévues, il est également possible que vous rencontriez des difficultés de réception des signaux radio par satellite XM™.

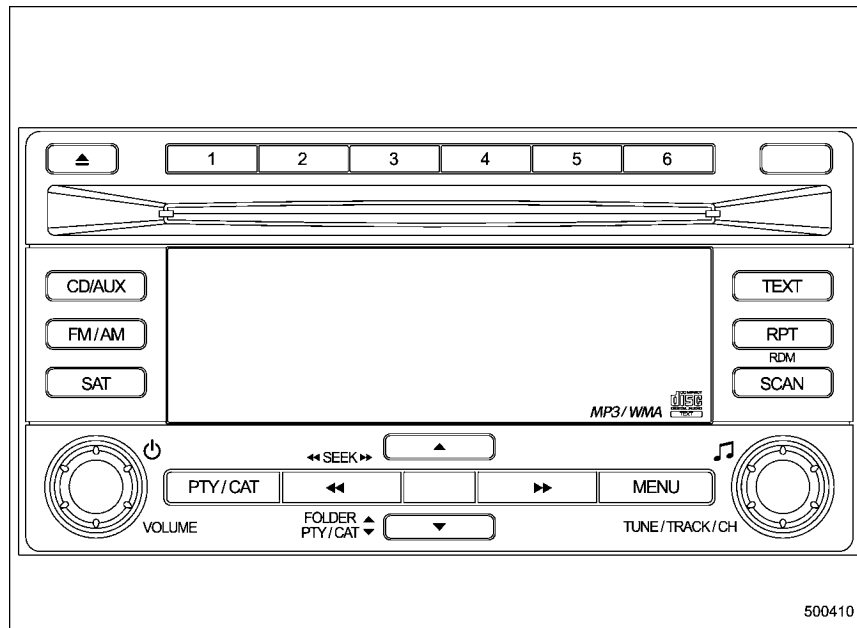
### **Installation d'accessoires**

Avant d'installer un émetteur-récepteur de radio BP ou tout autre dispositif émetteur, il est indispensable que vous consultiez un concessionnaire SUBARU. En effet, de tels appareils perturbent le fonctionnement des systèmes électroniques du véhicule s'ils n'ont pas été installés correctement ou s'ils sont d'un type incompatible avec le véhicule.

## Équipement audio

Votre SUBARU est dotée de l'un des équipements audio suivants. Pour le mode d'emploi détaillé, reportez-vous aux pages indiquées dans la présente section.

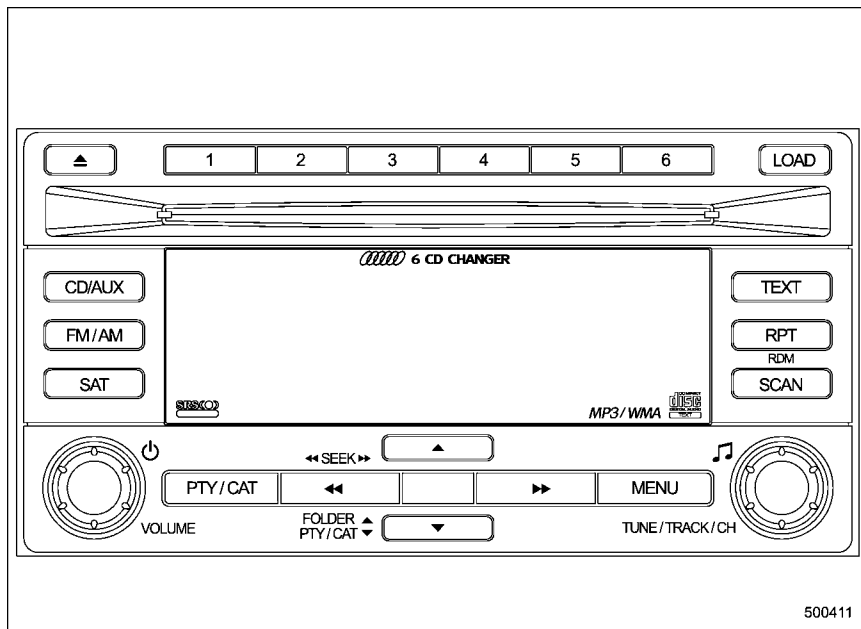
### ■ Équipement audio de type A (selon modèles)



L'équipement audio ne fonctionne que lorsque le contacteur d'allumage est en position "Acc" ou "ON".

- Commandes de marche/arrêt et de réglage du son: reportez-vous à la page 5-7
- Mode d'emploi de la radio: reportez-vous à la page 5-10
- Mode d'emploi de la radio satellite (selon modèles): reportez-vous à la page 5-13
- Mode d'emploi du lecteur de CD (disque compact): reportez-vous à la page 5-17
- Fonctionnement du système auxiliaire (AUX): reportez-vous à la page 5-26

## ■ Équipement audio de type B (selon modèles)

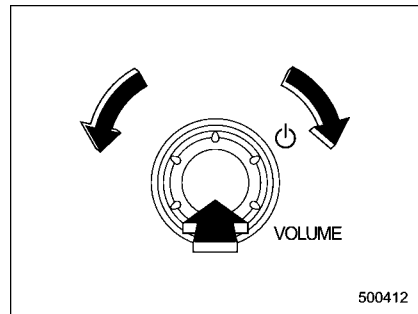


L'équipement audio ne fonctionne que lorsque le contacteur d'allumage est en position "Acc" ou "ON".

- Commandes de marche/arrêt et de réglage du son: reportez-vous à la page 5-7
- Mode d'emploi de la radio: reportez-vous à la page 5-10
- Mode d'emploi de la radio satellite (selon modèles): reportez-vous à la page 5-13
- Mode d'emploi du lecteur de CD (disque compact): reportez-vous à la page 5-17
- Fonctionnement du système auxiliaire (AUX): reportez-vous à la page 5-26

## Commandes de marche/arrêt et de réglage du son

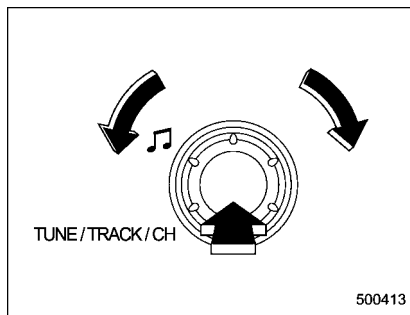
### ■ Interrupteur marche/arrêt et réglage de volume



Le cadran commande l'alimentation (Marche/Arrêt) et le volume sonore. Appuyez sur ce bouton pour allumer la radio, et tournez-le pour régler le volume.

### ■ Contrôle du son

#### ▼ Réglage de tonalité et de balance



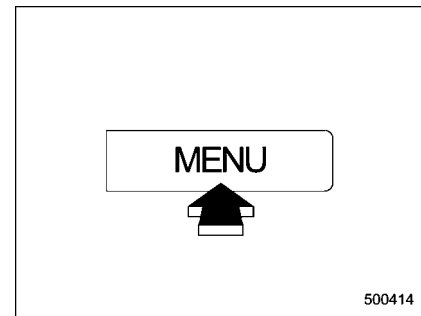
Chaque pression brève sur la commande de réglage du son permet de commuter entre les différents modes de commande dans l'ordre suivant.

BASS → MIDDLE → TREBLE  
 OFF ← BALANCE ← FADER

Choisissez le niveau souhaité dans chacun des modes en tournant la commande de réglage du son.

La fonction de commande revient au mode de réglage de fréquence/de plage/de canal au bout de 5 secondes environ.

#### ▼ Autres commandes de réglage du son



Chaque pression brève sur le bouton "MENU" permet de commuter entre les différents modes de commande dans l'ordre suivant.

#### Équipement audio de type A:

SPEED VOLUME → BEEP  
 OFF ←

#### Équipement audio de type B:

SPEED VOLUME → CS-AUTO  
 OFF ←

Choisissez les réglages souhaités pour chacun des modes en tournant la

commande de réglage du son.

La fonction de commande revient au mode de réglage de fréquence/de plage/de canal au bout de 5 secondes environ.

### ▽ Réglage SVC

La fonction SVC (Speed Volume Control, modulation du volume en fonction de la vitesse) ajuste automatiquement le volume en fonction de la vitesse du véhicule. Lorsque le véhicule prend de la vitesse, le volume audio augmente automatiquement pour s'adapter à la vitesse du véhicule: ceci crée un environnement d'écoute agréable, même en cas d'amplification des bruits liés à la conduite. Il est possible de régler l'ampleur de cette variation automatique du volume, de OFF à 2. Le système est réglé sur OFF par défaut.

### ▽ Réglage du BIP

Il est possible d'activer ou de désactiver le bip (son de fonctionnement) émis lors de l'actionnement du système audio. Ce bip est activé par défaut.

### ▽ Réglage SRS CS Auto (équipement audio de type B)

Il est possible d'activer ou de désactiver la fonction SRS CS Auto. Lorsqu'elle est activée, "●" s'affiche à l'écran.

## REMARQUE

La fonction SRS CS Auto crée un son surround équivalent à 5,1 canaux à l'aide des 10 haut-parleurs installés dans le véhicule.

Fonctionnalités SRS CS Auto:

- 1) Son en provenance des haut-parleurs de montants de portières, audibles au niveau des oreilles (effet SRS FOCUS intégré).
- 2) Basses ultra riches, pouvant être obtenues depuis des haut-parleurs de montants de portières standard (effet SRS TruBass intégré).
- 3) Le son surround peut être obtenu à partir de sources stéréo à 2 canaux, telles que des fichiers CD, MP3 ou FM (effet SRS Circle Surround II intégré).
- 4) La fonction SRS CS Auto peut positionner l'image de canal central au centre du pare-brise du véhicule. Il n'est donc plus nécessaire de disposer d'un haut-parleur central (effets centre phantome SRS Circle Surround II et SRS FOCUS intégrés).

Les symboles CS Auto, TruBass, FOCUS, Circle Surround-II, SRS et "●" sont des marques déposées de SRS Labs, Inc.

La technologie "CS AUTO" est intégrée au dispositif sous licence de SRS Labs,

inc.



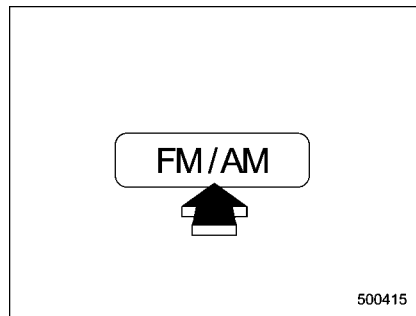
## ■ Gamme de réglage de chaque mode

| Mode                |                                      | Plage de niveau (affichage) | Réglage initial | Tournez dans le sens inverse des aiguilles d'une montre | Tournez dans le sens des aiguilles d'une montre     |
|---------------------|--------------------------------------|-----------------------------|-----------------|---|---|
| Volume              | Réglage de volume                    | 0 à 40                      | 15              | Pour baisser le volume                                  | Pour monter le volume                               |
|                     | Réglage de volume AUX*               | 0 à 40                      | 15              | Pour baisser le volume                                  | Pour monter le volume                               |
| Tonalité et balance | Réglage des basses                   | -8 à +8                     | 0               | Pour atténuer les basses                                | Pour renforcer les basses                           |
|                     | Réglage des médiums                  | -8 à +8                     | 0               | Pour atténuer les médiums                               | Pour renforcer les médiums                          |
|                     | Réglage des aigus                    | -8 à +8                     | 0               | Pour atténuer les aigus                                 | Pour renforcer les aigus                            |
|                     | Balance                              | L9 to R9                    | 0               | Pour atténuer les haut-parleurs de droite               | Pour atténuer les haut-parleurs de gauche           |
|                     | Fondu                                | R9 à F9                     | 0               | Pour atténuer les haut-parleurs avant                   | Pour atténuer les haut-parleurs arrière             |
| Autres réglages     | SPEED VOLUME                         | OFF à 2                     | OFF             | Pour une variation automatique de volume inférieure     | Pour une variation automatique de volume supérieure |
|                     | BIP                                  | OFF à ON                    | ON              | OFF   | ON  |
|                     | CS Auto (équipement audio de type B) | OFF à ON                    | OFF             | OFF   | ON  |

\*: Uniquement lorsqu'un appareil audio AUX est connecté.

## Mode d'emploi de la radio FM/AM

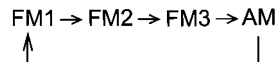
### ■ Sélection FM/AM



Pour allumer la radio quand elle est éteinte, appuyez sur le bouton "FM/AM".

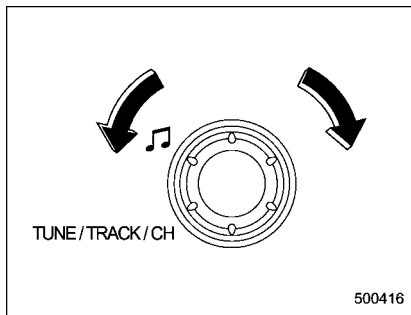
Quand la radio est allumée, appuyez sur le bouton "FM AM" pour faire la sélection entre les gammes d'ondes FM1, FM2, FM3 ou AM.

Par brèves pressions successives sur le bouton "FM AM", les modes de radio défilent dans l'ordre suivant, en commençant par la dernière gamme de fréquence sélectionnée.



### ■ Accord

#### ▼ Accord manuel



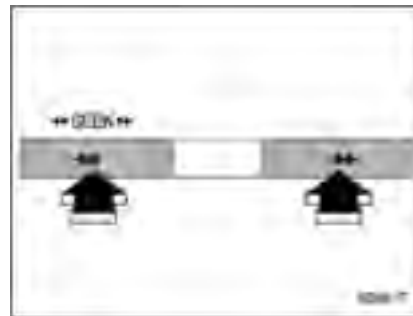
Tournez le cadran "TUNE" dans le sens des aiguilles d'une montre pour augmenter la fréquence, ou dans le sens inverse des aiguilles d'une montre pour la diminuer.

À chaque rotation du cadran, la fréquence change entre 10 kHz en mode AM et 0.2 MHz en mode FM.

#### ▼ Indicateur stéréo

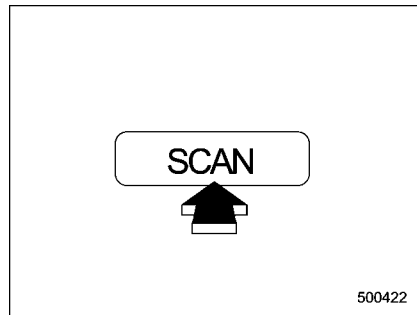
L'indicateur stéréo "ST" s'allume pendant la réception des émissions FM stéréo.

#### ▼ Accord par recherche (SEEK)



Si vous appuyez brièvement sur le côté "◀" ou "▶" du bouton SEEK, l'appareil cherche automatiquement une station qu'il peut capter et s'accorde sur la première qu'il rencontre. Cette fonction n'est cependant pas opérante avec les signaux radio faibles. Dans ce cas, effectuez manuellement le réglage sur la station souhaitée.

### ▼ Accord par balayage (SCAN)

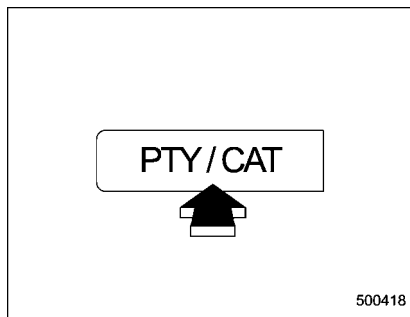


Une pression sur le bouton "SCAN" fait commuter la radio en mode de balayage. Dans ce mode, la radio effectue un balayage de la gamme de fréquences jusqu'à la détection d'une station. La fréquence apparaît alors à l'affichage et la radio reste accordée sur la station pendant 5 secondes, puis le balayage reprend. Toute la gamme de fréquence est ainsi balayée.

Pour arrêter le balayage (SCAN) et rester à l'écoute du canal affiché, appuyez de nouveau sur le bouton "SCAN".

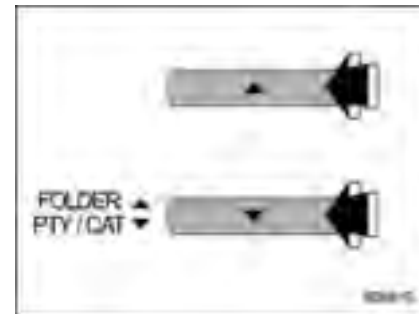
L'accord automatique peut ne pas fonctionner correctement si le signal reçu est faible en raison de l'éloignement de l'émetteur, ou en raison du relief ou de la présence de grands immeubles.

### ▼ Réglage de groupe PTY (type de programme) (pour réception FM uniquement)



Appuyez sur le bouton "PTY/CAT" pour passer en mode de sélection PTY. Ceci entraîne l'affichage du groupe PTY en cours d'écoute pendant 10 secondes. En mode de sélection PTY, "PTY" s'affiche à l'écran.

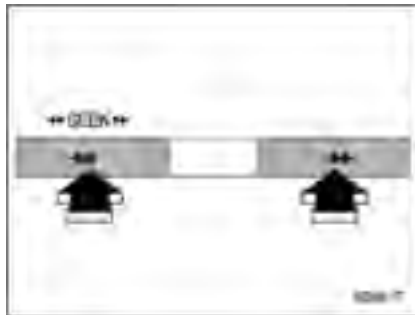
### ▼ Sélection de groupe PTY (type de programme)



En mode de sélection PTY, appuyez sur le bouton "PTY" "▲" ou "▼" pour changer de groupe PTY d'un groupe par pression. Une pression sur "▲" permet de passer au groupe PTY suivant. Une pression sur "▼" permet de passer au groupe PTY précédent.

Ceci modifie uniquement l'affichage. La station en cours de réception reste la même.

▽ Recherche dans le groupe PTY (type de programme)

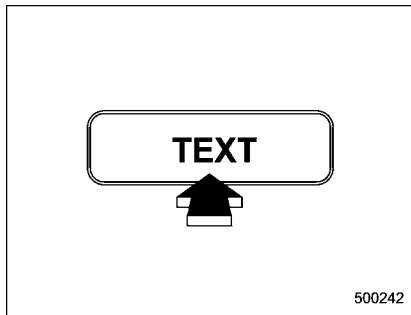


En mode de sélection PTY, une fois le groupe PTY souhaité sélectionné, appuyez sur le bouton "SEEK" "▶▶" ou "◀◀" pour effectuer une recherche au sein de ce groupe PTY.

Appuyez sur "▶▶" pour effectuer une recherche croissante. Appuyez sur "◀◀" pour effectuer une recherche décroissante.

La fonction de commande revient au mode normal au bout de 10 secondes environ.

■ Affichage PS (nom de service programme) et RT (texte radio)



Si les indications PS (nom de service programme) et/ou RT (texte radio) sont disponibles, une pression sur le bouton "TEXT" fait commuter les indications PS, RT et de fréquence sur l'écran. "PS" est réglé par défaut.

**REMARQUE**

- L'indication PS peut comporter 8 caractères maximum.
- L'indication RT peut comporter 64 caractères maximum.
- En cas d'indication RT supérieure ou égale à 13 caractères, maintenez le bouton "TEXT" enfoncé pendant au moins 0,5 seconde pour changer de

page.

■ Préréglage des stations

▼ Comment prérégler les stations

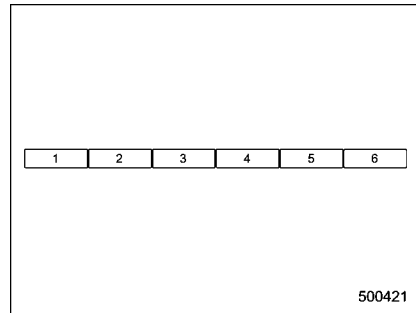
1. Appuyez sur le bouton "FM AM" pour sélectionner la réception FM1, FM2, FM3 ou AM.
2. Appuyez sur le côté "◀◀" ou "▶▶" du bouton SEEK pour afficher la fréquence de la station souhaitée, ou faites l'accord manuellement.
3. Appuyez sur un des boutons de préréglage pendant plus de 1,5 seconde pour mémoriser la fréquence. Si la pression sur le bouton dure moins de 1,5 seconde, la sélection précédente reste en mémoire.

**REMARQUE**

- Lorsque l'alimentation électrique de la radio est interrompue (débranchement de la radio, batterie débranchée pour l'entretien, etc.), la mémoire des boutons de préréglage s'efface entièrement. Le cas échéant, il faut régler à nouveau les boutons de préréglage.
- Si on place un téléphone cellulaire à proximité de la radio, cela peut entraîner des parasites dans la réception radio pendant que le téléphone cellu-

laire reçoit des appels. Ces parasites ne dénotent pas un mauvais fonctionnement de la radio.

#### ▼ Sélection d'une station préregistrée



Une fois qu'une station a été mémorisée sous un bouton de préenregistrement, il vous suffit d'appuyer sur ce bouton pour passer à l'écoute de la station. Vous pouvez préregistrer un maximum de six stations pour chacune des gammes d'ondes AM, FM1, FM2 et FM3.

## Mode d'emploi de la radio satellite (selon modèles)

Pour recevoir la radio satellite, il est nécessaire d'installer le récepteur satellite d'origine SUBARU (en option) et d'établir un contrat. Pour de plus amples détails, veuillez contacter votre concessionnaire SUBARU.

### ■ Radio satellite XM™

XM™ est un service radio par satellite continental basé aux États-Unis, incluant des débats et des programmes pour enfants. XM™ offre un son de qualité digitale et des informations textuelles, incluant les titres de chansons et noms d'artistes. La réception des services XM™ est subordonnée au paiement d'un abonnement. Pour de plus amples informations, contactez XM™ sur [www.xmradio.com](http://www.xmradio.com) ou appelez 1-800-XM-RADIO (1-800-967-2346) pour les États-Unis, [www.xmradio.ca](http://www.xmradio.ca) ou appelez 1-877-GET-XMSR (1-877-438-9677) pour le Canada.

### ■ Radio satellite Sirius

La radio satellite Sirius est une innovation récente qui permet à l'auditeur de profiter

de la qualité du son numérique avec une grande variété de stations.

L'utilisation d'une radio satellite (Sirius) nécessite un accordeur de fréquence (tuner), une antenne et un contrat de service. Pour de plus amples détails, veuillez contacter votre concessionnaire SUBARU ou visitez le site de la radio satellite Sirius à [www.sirius.com](http://www.sirius.com), ou appelez le 1-888-539-SIRIUS (7474) pour plus d'informations. Sirius, le logo Sirius orné du chien, les noms de canaux et logos sont des marques déposées de SIRIUS Satellite Radio Inc.

### ■ Réception de radio satellite

Les signaux de radio satellite sont mieux reçus dans des zones dégagées, en plein air. Dans des endroits pourvus d'immeubles hauts, d'arbres, de tunnels ou autres structures susceptibles de perturber les signaux en provenance du satellite, il peut se produire des coupures de signaux. D'autres conditions peuvent entraîner une perte de signal telles la conduite près d'un mur, sur une corniche ou en pente abrupte, sur les voies inférieures d'une route à niveaux multiples ou à l'intérieur d'un garage.

Afin de réduire ces cas, les opérateurs de radio satellite ont installé des répéteurs au sol dans les zones fortement peuplées.

Vous risquez cependant de connaître des problèmes de réception dans certaines régions.

### ■ Afficher l'identification de radio satellite de l'accordeur de fréquence (tuner)

Lorsque vous activez le système de radio satellite, ayez avec vous l'identification de l'accordeur de fréquence (tuner) car chaque accordeur de fréquence est en effet repéré par une identification de radio satellite unique.

L'identification de radio satellite est nécessaire quand vous voudrez activer la radio satellite et bénéficier du service après-vente.

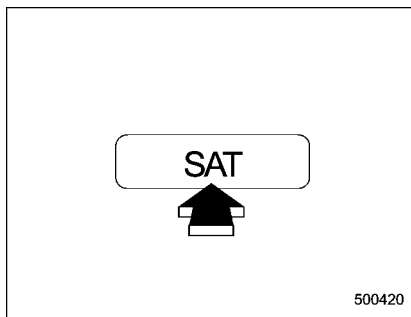
L'identification radio satellite peut être lue sur l'affichage audio en réglant le canal sur "0".

Tournez le bouton "CH" de manière à sélectionner un canal de radio satellite.

### REMARQUE

Pour les systèmes Sirius, faites passer l'affichage à un mode d'affichage autre que le numéro de canal une fois l'opération ci-dessus effectuée.

### ■ Sélection de bande

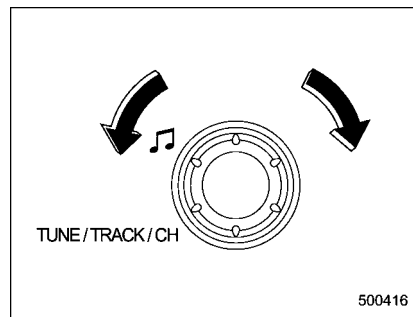


Pour allumer la radio quand elle est éteinte, appuyez sur le bouton "SAT".

Quand la radio est allumée, appuyez sur le bouton "SAT" pour faire la sélection entre les gammes d'ondes SAT1, SAT2 ou SAT3.

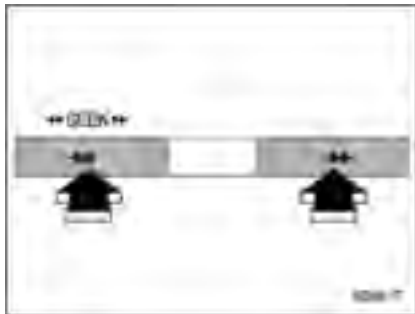
### ■ Sélection de canal et de catégorie

#### ▼ Sélection des canaux (type A)



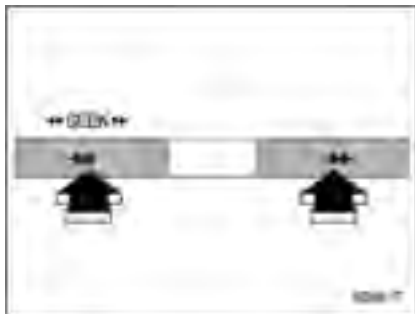
Tournez le bouton "CH" dans le sens des aiguilles d'une montre pour sélectionner le canal suivant, ou dans le sens inverse des aiguilles d'une montre pour sélectionner le canal précédent.

### ▼ Sélection des canaux (type B)



En mode SAT, maintenez brièvement sur le bouton "SEEK" "◀" ou "▶" pour sélectionner le canal.

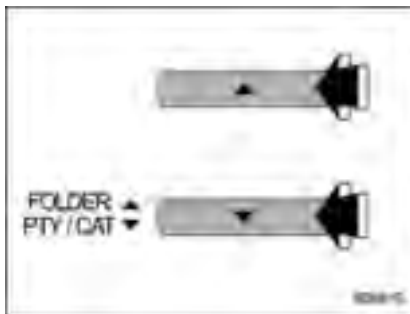
### ▼ Sélection de canal par saut



En mode SAT, maintenez le bouton

"SEEK" "◀" ou "▶" enfoncé pour passer en mode de sélection de canal. Appuyez sur le bouton "SEEK" "▶" pour avancer de 10 canaux chaque fois. Appuyez sur le bouton "◀" pour reculer de 10 canaux chaque fois.

### ▼ Sélection des catégories



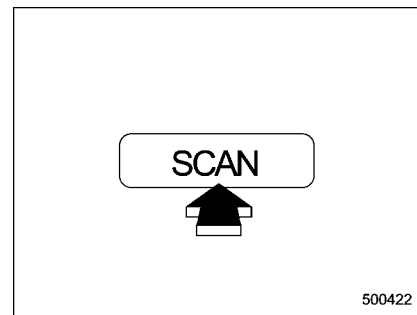
En mode SAT, maintenez le bouton "CAT" "▲" ou "▼" enfoncé pour passer en mode de recherche de catégorie.

En mode de recherche de catégorie, appuyez sur le bouton "CAT" "▲" pour passer à la catégorie suivante. Une pression sur "▼" permet de passer à la catégorie précédente.

Une fois une catégorie sélectionnée, tournez le bouton "CH" pour sélectionner un canal au sein de cette catégorie.

La fonction de commande revient au mode normal au bout de 10 secondes environ.

### ▼ Balayage des canaux



Appuyez sur le bouton "SCAN" pour mettre la radio en mode de balayage (SCAN). Dans ce mode, la radio effectue un balayage de la gamme de fréquences au sein de la catégorie sélectionnée jusqu'à la rencontre d'une station. Le numéro de canal s'affiche et la radio s'arrête sur la station pendant 5 secondes, puis le balayage reprend. Toute la gamme de fréquences est ainsi balayée du bas vers le haut.

Pour arrêter le balayage d'accord automatique (SCAN) et rester à l'écoute du canal affiché, appuyez de nouveau sur le bouton "SCAN".

## ■ Préréglage des canaux

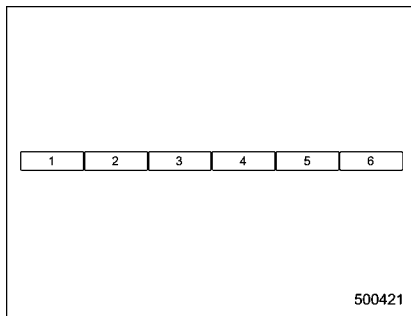
### ▼ Comment préréglager les canaux

1. Appuyez sur le bouton "SAT" pour sélectionner la réception SAT1, SAT2 ou SAT3.
2. Sélectionnez le canal souhaité.
3. Appuyez sur un des boutons de préréglage pendant plus de 1,5 seconde pour mémoriser le canal. Si la pression sur le bouton dure moins de 1,5 seconde, la sélection précédente reste en mémoire.

### REMARQUE

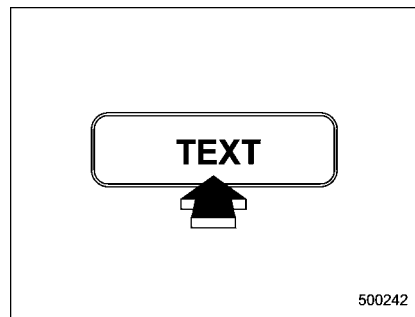
Lorsque l'alimentation électrique de la radio est interrompue (retrait de la batterie débranchée pour l'entretien, etc.), la mémoire des boutons de préréglage s'efface entièrement. Le cas échéant, il faut régler à nouveau les boutons de préréglage.

### ▼ Sélection de canaux préréglés

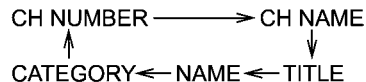


Une fois qu'un canal a été associé à un bouton de préréglage, il vous suffit d'appuyer sur ce bouton pour passer à l'écoute du canal correspondant. Vous pouvez préréglager un maximum de six stations pour chacun des canaux SAT1, SAT2 et SAT3.

## ■ Sélection de l'affichage



Appuyez sur la touche "TEXT" lors de la réception de la radio satellite pour modifier l'affichage comme suit.





## Mode d'emploi du lecteur de CD

### REMARQUE

- Introduisez toujours le disque avec l'étiquette tournée vers le haut. Si le disque est introduit avec l'étiquette vers le bas, le lecteur affiche "CHECK DISC" (vérifier disque). Reportez-vous à "Lorsque les messages suivants s'affichent" 5-25.
- À l'introduction d'un disque pendant l'écoute de la radio, la lecture du disque commence et la radio est interrompue.
- Après lecture de la dernière plage du disque, le lecteur reprend automatiquement la lecture à la plage 1 et commence automatiquement.
- Le lecteur est conçu pour lire les CD-R de musique et les CD-RW de musique, mais il ne peut pas lire tous les formats existants.
- L'appareil n'accepte pas les CD single (c'est-à-dire CD de 8 cm/3 in.) et les éjecte immédiatement si on en introduit.
- Les fichiers (plages) WMA protégés par copyright ne peuvent être joués, et le lecteur passera au prochain fichier (plage).

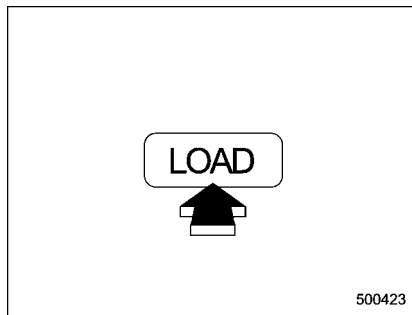
### ■ Pour introduire les CD (type A)

Saisissez le disque avec un doigt introduit dans le trou central et un autre doigt sur le bord du disque, et introduisez-le dans la fente (avec l'étiquette en haut). Le disque est automatiquement attiré en position par le lecteur.

### REMARQUE

**N'INTRODUISEZ JAMAIS PLUS D'UN DISQUE À LA FOIS DANS LA FENTE D'INTRODUCTION DU DISQUE.**

### ■ Pour introduire les CD (type B)



1. Exercez une brève pression sur le bouton "LOAD". S'il y a un emplacement

libre dans le chargeur du lecteur, l'indicateur de numéro de disque correspondant à la position libre clignote.

Si aucun des témoins ne clignote, cela signifie qu'il n'y a plus de place dans le chargeur.

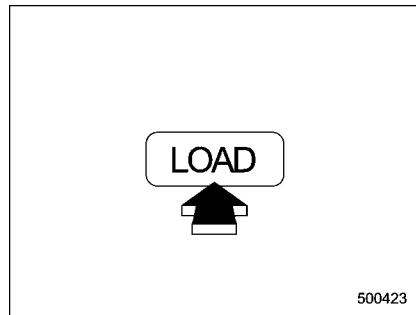
2. Lorsque l'indicateur "LOAD" s'allume, insérez le disque. Une fois le disque inséré, l'indicateur "LOAD" s'éteint. Il est automatiquement attiré dans l'appareil et la lecture commence à la première plage du disque.

- Pour introduire plusieurs disques à la suite, répétez les opérations 1 et 2. Le chargeur se remplit dans l'ordre croissant des numéros de position de disque.

Si aucun disque n'est introduit dans les 15 secondes qui suivent la pression sur le bouton "LOAD", le lecteur commence à lire la première plage du dernier disque que vous avez introduit.

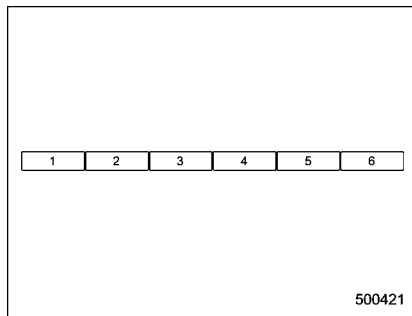
- Les témoins de disque allumés en continu correspondent aux positions déjà occupées par un disque dans le chargeur.
- Pendant que le lecteur est en mode de chargement, si vous appuyez sur le bouton "FM/AM", "SAT" ou "AUX", le lecteur entre en mode de veille. Dans ce cas, appuyez sur le bouton "CD" pour commencer la lecture.

▼ Introduction d'un disque dans la position souhaitée



1. Exercez une brève pression sur le bouton "LOAD". S'il y a un emplacement libre dans le chargeur du lecteur, l'indicateur de numéro de disque correspondant à la position libre clignote.

Les témoins allumés en continu correspondent aux positions déjà occupées par un disque dans le chargeur.



2. Appuyez sur le bouton de sélection de disque correspondant à la position où vous voulez introduire le disque.

3. Lorsque l'indicateur "LOAD" s'allume, insérez le disque. Une fois le disque inséré, l'indicateur "LOAD" s'éteint. Le disque se charge automatiquement dans l'appareil, et le lecteur commence à lire la première plage du disque.

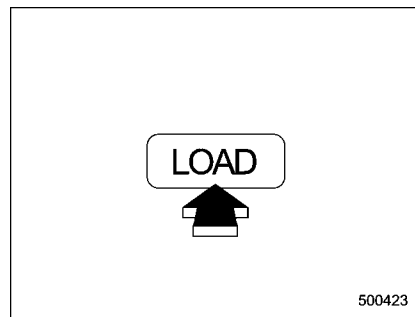
- Si vous voulez introduire un autre disque, reprenez la marche à suivre à l'étape 1.

Si aucun disque n'est introduit dans les 15 secondes qui suivent la pression sur le bouton "LOAD", le lecteur commence à lire la première plage du dernier disque que vous avez introduit.

- Pendant que le lecteur est en mode de

chargement, si vous appuyez sur le bouton "FM/AM", "SAT" ou "AUX", le lecteur entre en mode de veille. Dans ce cas, appuyez sur le bouton "CD" pour commencer la lecture.

▼ Pour remplir entièrement le chargeur (mode de chargement intégral)



1. Si vous maintenez la pression sur le bouton "LOAD" pendant plus de 1,5 seconde, le lecteur émet un "bip" et entre en mode de chargement intégral.

2. Quand l'indicateur de numéro de disque et le témoin "ALL LOAD" s'allument, introduisez un disque dans les 15 secondes qui suivent. Si le disque a été correctement introduit pendant ce délai, l'indicateur de numéro de disque cesse de clignoter et reste allumé.

3. Quand le chargement du disque est terminé, l'indicateur de numéro de disque suivant se met à clignoter. Répétez l'opération 2.

4. Une fois le chargeur entièrement rempli par répétition des opérations 2 et 3, le lecteur commence à lire les disques à partir du premier disque introduit.

Si vous n'introduisez pas de disque dans les 15 secondes, le mode de chargement intégral se désactive et le lecteur commence à lire le premier disque introduit.

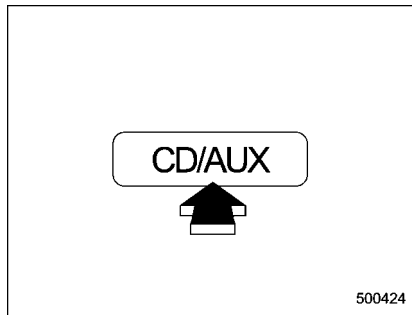
## ■ Pour écouter un CD

### ▼ Quand il n'y a pas de CD dans le lecteur

Introduisez correctement un CD. Reportez-vous à "Pour introduire les CD (type A)" ¶5-17 / "Pour introduire les CD (type B)" ¶5-17.

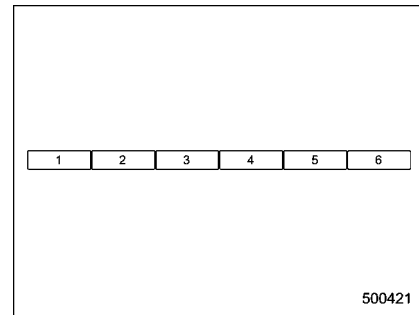
Lorsqu'un CD est introduit, le lecteur commence à le lire à partir de la première page.

### ▼ Si le CD est déjà dans le lecteur (type A)



Appuyez sur le bouton "CD" et la lecture commence.

### ▼ Quand il y a déjà des CD dans le chargeur (type B)

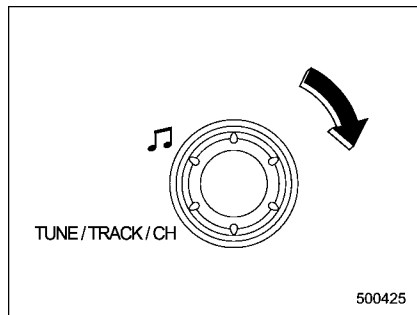


Appuyez sur le bouton de sélection de disque correspondant au disque souhaité parmi ceux dont le témoin de numéro de disque est allumé. Le lecteur commence à lire le CD choisi à partir de la première page.

Si le lecteur ne peut pas lire le disque chargé, il l'éjecte et affiche le message "CHECK DISC" (vérifier disque).

■ Pour écouter une plage depuis le début

▼ Plage suivante

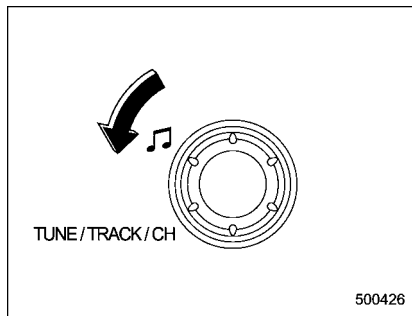


Pour passer au début de la plage/du fichier (page) suivant, tournez le bouton "TRACK" dans le sens des aiguilles d'une montre. À chaque pression sur le bouton, le numéro de plage/fichier (page) affiché augmente.

**REMARQUE**

Dans un dossier MP3 ou WMA, sauter au-delà de la dernière plage/fichier (page) fait revenir au début de la première plage/fichier (page) de ce dossier.

▼ Plage précédente



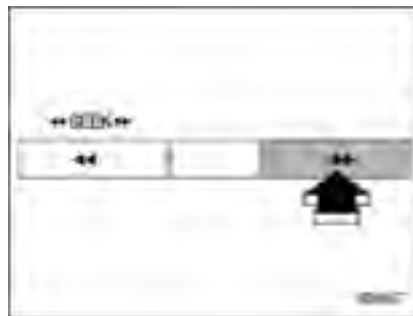
Pour passer au début de la plage/du fichier (page) en cours de lecture, tournez le bouton "TRACK" dans le sens inverse des aiguilles d'une montre. À chaque pression sur le bouton, le numéro de plage/fichier (page) affiché diminue.

**REMARQUE**

Dans un dossier MP3 ou WMA, sauter au-delà de la première plage/fichier (page) fait revenir au début de la dernière plage/fichier (page) de ce dossier.

■ Avance et retour rapides

▼ Avance rapide



Pour effectuer une avance rapide sur le disque/dossier, maintenez le côté "▶▶" du bouton "SEEK" enfoncé.

Pour arrêter l'avance rapide, relâchez la touche.

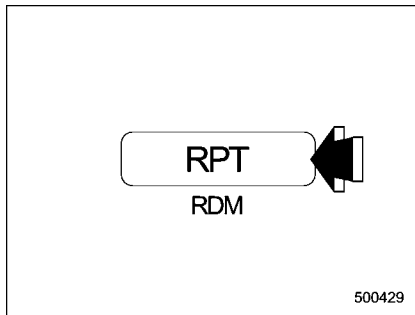
**REMARQUE**

En avance rapide, si vous dépassez la fin de la dernière plage/fichier (page), l'avance rapide cesse et le lecteur commence à lire la première plage/fichier (page).



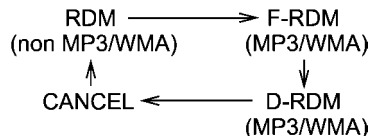
- Appuyez sur la touche “SCAN”
- Appuyez sur la touche “LOAD” lorsqu’il y a des espaces libres dans le chargeur

### ■ Lecture aléatoire



Pour une lecture aléatoire de plage/fichier (s), appuyez sur le bouton “RPT” pendant au moins 0,5 seconde lors de la lecture de la plage/du fichier.

Chaque pression sur le bouton provoque un changement de mode dans l’ordre suivant.



### REMARQUE

- L’indication “RDM” indique la lecture aléatoire des plages. Les plages du CD sont donc répétées de manière aléatoire. Cette fonction est disponible lors de la lecture de fichiers autres que les CD au format MP3/WMA.
- L’indication “F-RDM” indique la lecture aléatoire du dossier. Les plages du dossier sont donc répétées de manière aléatoire. Cette fonction est disponible lors de la lecture d’une plage au format MP3/WMA.
- L’indication “D-RDM” indique la lecture aléatoire d’un disque. Toutes les plages du CD seront donc répétées de manière aléatoire. Cette fonction est disponible lors de la lecture d’une plage au format MP3/WMA.

Pour annuler le mode de lecture aléatoire, appuyez à nouveau sur la touche “RPT”, et sélectionnez CANCEL.

L’indication “RDM” disparaît de l’affichage et le lecteur reprend le mode de lecture normale.

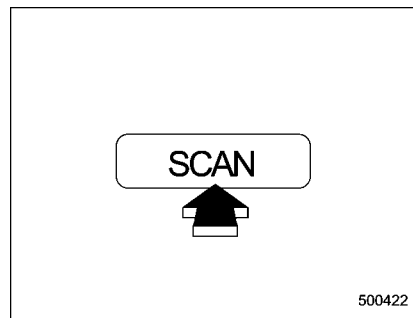
### REMARQUE

Le mode de lecture aléatoire sera automatiquement annulé si vous effectuez une des opérations suivantes.

- Appuyez sur le bouton “RPT”, et sélectionnez CANCEL

- Appuyez sur la touche “▲”
- Appuyez sur le bouton de sélection de disque
- Appuyez sur la touche “SCAN”
- Appuyez sur la touche “LOAD” lorsqu’il y a des espaces libres dans le chargeur

### ■ Exploration du disque



Le mode de balayage du disque permet d’écouter successivement les 10 premières secondes de chaque plage/fichier. Appuyez sur la touche “SCAN” pour explorer le disque en allant vers la fin à partir de la plage/fichier(s) en cours d’écoute.

Après avoir exploré toutes les plages/fichiers que contient le disque/dossier, le

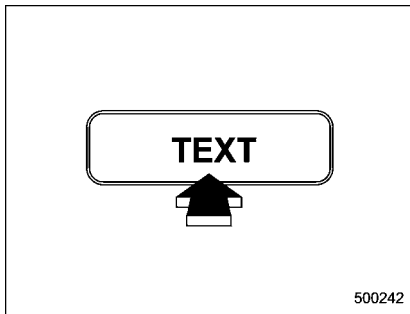
lecteur reprend le mode de lecture normale. Pour mettre fin au balayage du disque, appuyez à nouveau sur la touche "SCAN".

### REMARQUE

Le mode de balayage du disque est annulé si vous effectuez une des opérations suivantes.

- Appuyez sur la touche "RPT"
- Tournez le bouton "TRACK"
- Appuyez sur le bouton "FOLDER" du côté "▼" ou du côté "▲"
- Appuyez sur la touche "▲"
- Appuyez sur le bouton de sélection de disque
- Sélectionnez le mode radio ou AUX
- Appuyez sur la touche "LOAD" lorsqu'il y a des espaces libres dans le chargeur
- Mettez l'équipement audio hors tension
- Mettez le contacteur d'allumage en position "LOCK"

### ■ Sélection de l'affichage



Si vous appuyez sur la touche "TEXT" pendant la lecture, les indications à l'affichage changent dans l'ordre suivant.

Pour CD-DA:

P-TIME → DISC TITLE → ARTIST NAME

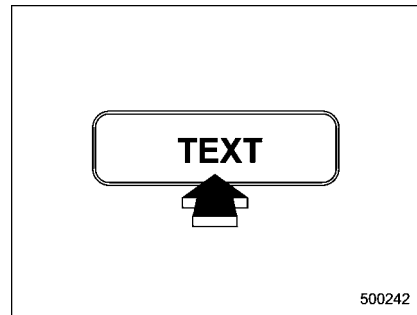


Pour MP3/WMA:

P-TIME → FOLDER NAME



### ▼ Défilement de page (visualisation d'un titre de plage/dossier en entier)

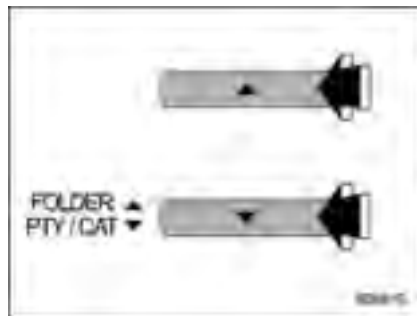


Si vous appuyez à nouveau sur le bouton "TEXT" pendant au moins 0,5 seconde, le titre défile, vous permettant de le lire dans sa totalité.

### REMARQUE

L'écran est conçu pour afficher des titres pouvant contenir jusqu'à 24 caractères.

## ■ Choix d'un dossier



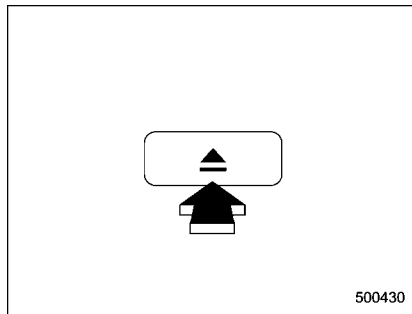
Exercez une brève pression sur le côté “▲” du bouton “FOLDER” pour sélectionner le dossier suivant. Exercez une brève pression sur le côté “▼” du bouton pour revenir au dossier précédent. Le titre du dossier apparaît à l’affichage à chaque pression sur une de ces touches.

## REMARQUE

- La sélection d’un dossier n’est possible de cette manière que parmi les dossiers contenus sur un même disque.
- Quand on tente ainsi de passer au dossier suivant ou de revenir au dossier précédent, seuls les dossiers MP3/WMA sont reconnus. S’il n’y a pas de dossier de ce type sur le disque, une

pression sur le côté “▲” ou “▼” du bouton “FOLDER” active la lecture à partir de la première plage/du premier fichier (page).

## ■ Pour éjecter les CD du lecteur (type A)



Pour éjecter le disque pendant la lecture, ainsi que quand le lecteur est à l’arrêt, appuyez sur le bouton “▲”. Le disque choisi est éjecté.

## REMARQUE

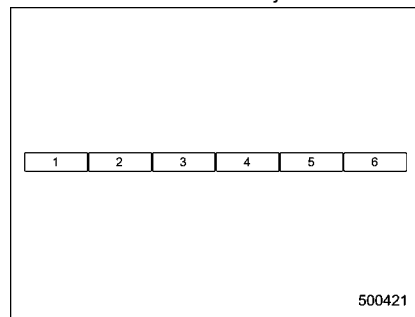
- Évitez de rouler en laissant le disque éjecté dans la fente, car les vibrations risquent de le faire tomber.
- Si on laisse le disque éjecté dans la fente pendant plus de 15 secondes après la mise du contacteur d’allumage

en position “OFF”, la fonction de protection du disque réintroduira automatiquement le disque dans le lecteur. Le disque n’est pas joué dans ce cas.

## ■ Pour éjecter les CD du lecteur (type B)

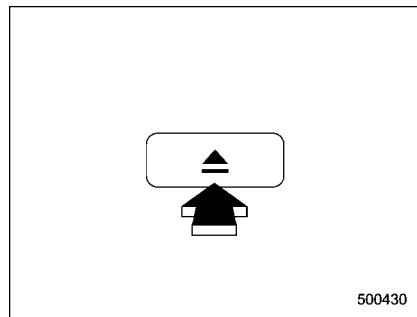
### ▼ Éjection d’un CD du lecteur

Parmi les disques introduits, il est possible d’en sélectionner et d’en éjecter un seul.



1. Pour indiquer quel disque vous voulez éjecter, utilisez le bouton de sélection de disque correspondante.

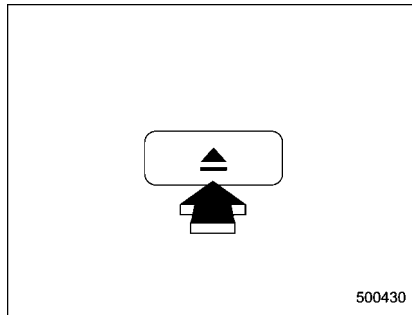




2. Exercez une brève pression sur le bouton "▲". Le disque choisi est éjecté. L'indicateur de numéro de disque clignote pendant ce temps. Lorsque vous retirez le disque éjecté, l'indicateur de numéro de disque s'éteint.

Pour retirer plusieurs disques à la suite, répétez les opérations 1 et 2.

### ▼ Éjection de tous les disques du lecteur (mode d'éjection intégrale)



1. Si vous exercez une pression prolongée sur le bouton "▲", le lecteur émet un "bip" et entre en mode d'éjection de tous les disques. À ce moment, l'indicateur de numéro de disque et le témoin "ALL EJECT" clignotent.

2. Retirez le disque éjecté. Les disques contenus dans le chargeur sont éjectés les uns après les autres. Si vous ne retirez pas un disque après son éjection, le mode d'éjection intégrale est annulé.

### REMARQUE

- Évitez de rouler en laissant le disque éjecté dans la fente, car les vibrations risquent de le faire tomber.

- Si vous appuyez sur la touche "▲" pendant que le lecteur est en mode d'éjection de tous les disques, ce mode prendra fin quand le disque en cours d'éjection aura été éjecté.

- Si vous appuyez sur le bouton "CD" ou "LOAD" pendant que le lecteur est en mode d'éjection de tous les disques, le lecteur réintroduit le disque qu'il vient d'éjecter et commence à le lire.

### ■ Lorsque les messages suivants s'affichent

Si l'un des messages s'affiche lors du fonctionnement du lecteur de CD, déterminez la cause à l'aide des informations suivantes. Si un de ces messages ne peut être effacé contactez un concessionnaire SUBARU.

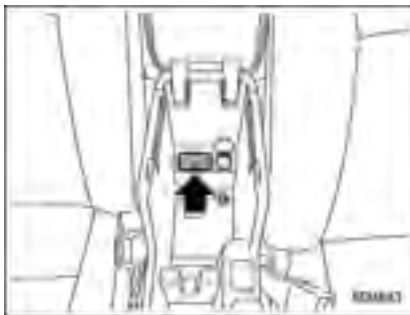
#### ▼ En cas d'affichage du message "PUSH EJECT"

Appuyez sur le bouton d'éjection afin de retirer le disque. Vérifiez que le disque ne présente pas de dommages ou de déformation, et qu'il est d'un type approprié. Ne tentez pas d'extraire le disque par la force. Les CD single (8 cm/3 in.) ne conviennent pas, ils sont immédiatement éjectés en cas d'insertion, et ce message s'affiche. Si le disque ne peut être extrait ou si ce message d'erreur reste affiché, contactez un concessionnaire SUBARU.

### ▼ En cas d'affichage du message "CHECK DISC"

Appuyez sur le bouton d'éjection afin de retirer les disques. Vérifiez l'absence de dommages ou de déformation sur le disque, et assurez-vous qu'il est inséré correctement. Ce message risque d'apparaître quand vous utilisez des disques CD-RW. Vérifiez que le type du disque (par exemple, les CD de 8 cm/3 in. ne sont pas pris en charge) et le format des données est compatible. Ce lecteur ne lit que les formats de données MP3 et WMA. Si le disque ne peut être extrait ou si ce message d'erreur reste affiché, contactez un concessionnaire SUBARU.

## Fonctionnement du système auxiliaire (AUX)



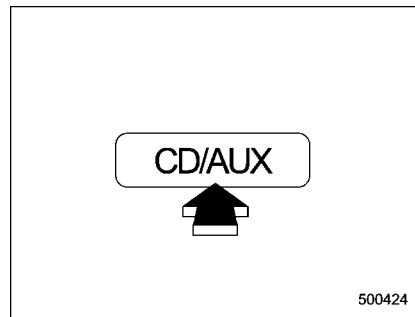
### Modèles sans système de navigation SUBARU d'origine

En le raccordant au véhicule, il est possible d'écouter tout équipement audio disponible dans le commerce (tel qu'un lecteur audio portable) via les haut-parleurs du véhicule.

Pour la borne d'entrée audio, un mini connecteur à broches stéréo (3,5 $\emptyset$ ) peut être raccordé. La câble de connection est disponible aux magasins d'appareil électrique ou équivalents.

Pour utiliser l'unité AUX:

1. Connectez un lecteur audio portable à la prise AUX.



500424

2. Appuyez sur la touche de sélection d'entrée AUX "CD/AUX" du tableau des commandes audio pour activer l'entrée de dispositif audio auxiliaire.
3. Commencez la lecture avec le lecteur audio portable. Reportez-vous au mode d'emploi du lecteur audio portable.

## REMARQUE

- Les prises AUX des modèles équipés du système de navigation SUBARU d'origine sont de type RCA. Pour les détails, reportez-vous au supplément du Manuel du conducteur traitant du système de navigation.
- Le son émis par le lecteur audio portable n'est pas très élevé, et celui émis par les haut-parleurs connectés à l'équipement audio du véhicule peut

être très faible. Si vous augmentez le volume de l'équipement audio, le son émis est plus fort. Cependant, lorsque vous changez d'un lecteur audio portable à un autre, le niveau de son à travers les haut-parleurs du véhicule pourrait être sensiblement plus fort comparé au dispositif précédent. Pour éviter une grande différence de volume, baissez le volume lorsque vous changez de lecteur audio portable.

- Dans certains cas, lorsque le volume du lecteur audio portable est bas, il peut arriver que le son devienne médiocre lorsque vous augmentez le volume du système audio du véhicule. Le cas échéant, réglez le volume sonore du lecteur audio portable.

- Dans certains cas, des parasites peuvent se produire en raison d'une mauvaise connexion entre le lecteur portable et le système audio du véhicule ou le lecteur.

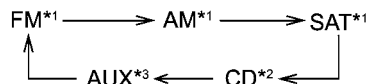
## Touches de commande audio (selon modèles)

Ces touches sont situées sur le volant de direction. Elles permettent au conducteur de commander les fonctions audio en gardant les deux mains sur le volant.

### ■ Touche MODE



Cette touche permet la sélection du mode audio souhaité. Par pressions successives sur le bouton, les modes défilent dans l'ordre indiqué ci-après :



\*1: La fréquence de la dernière station écoutée

dans la gamme d'ondes choisie s'affiche.

\*2: Seulement s'il y a un CD dans le lecteur.

\*3: Uniquement lorsqu'un appareil audio auxiliaire est connecté.

### ▼ Touches “^” et “v”



#### ▽ Après sélection du mode radio

Appuyez brièvement sur le bouton “^” ou “v” pour passer à un canal préréglé ; exercez une pression prolongée pour rechercher la station recevable suivante.

#### ▽ Après sélection du mode CD

Appuyez sur la touche “^” pour sauter dans l'ordre croissant des numéros de plage/fichier (page). Appuyez sur le bouton “v” pour sauter dans l'ordre décroissant des numéros de plage/fichier (page). Le numéro de plage/fichier (page) appa-

raît à l'affichage du système audio.

▽ **Après sélection du mode SAT**

Appuyez sur le bouton “^” pour sauter dans l'ordre croissant des numéros de canal. Appuyez sur le bouton “v” pour sauter dans l'ordre décroissant des numéros de canal. Le canal en cours d'utilisation est visible sur l'affichage.

▼ **Touche de réglage de volume**



Appuyez sur la touche “+” pour augmenter le volume. Appuyez sur le bouton “-” pour réduire le volume.

Un chiffre qui indique le niveau du volume sonore apparaît sur l'affichage audio.

▼ **Touche MUTE**



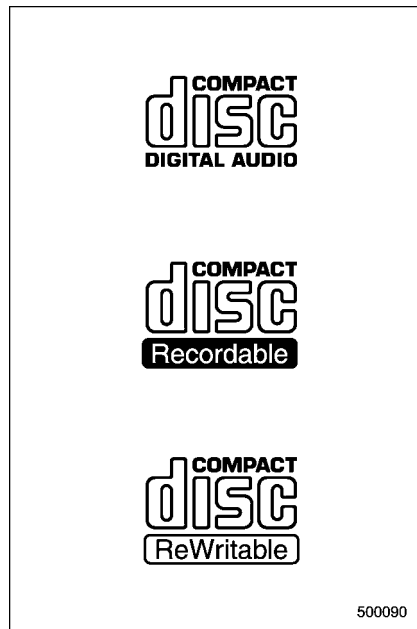
Appuyez sur cette touche si vous souhaitez couper instantanément le son.

Le témoin “MUTE” apparaît à l'affichage.

Si vous appuyez à nouveau sur la touche, le volume sonore d'origine est rétabli, et l'indication “MUTE” disparaît de l'affichage.

## Précautions à observer pour la manipulation des disques compacts

Utilisez uniquement les disques compacts (CD, CD-R et CD-RW) portant la marque suivante. La lecture de certains disques compacts est également impossible.



- Vous ne pouvez pas utiliser des disques DualDisc avec ce lecteur de CD. Si vous introduisez un DualDisc dans le lecteur, il peut arriver que le disque ne puisse être éjecté et que le fonctionnement du lecteur en soit perturbé.
- Par temps froid et/ou pluvieux, il arrive que de la condensation de buée à l'intérieur du lecteur de CD en empêche le fonctionnement normal. Quand cela se produit, éjectez le CD et attendez que le lecteur ait séché.
- Quand le lecteur est soumis à de fortes vibrations (par exemple, quand le véhicule roule sur une chaussée irrégulière), il arrive que cela produise des sauts de lecture.
- Pour sortir un disque de son étui, saisissez le disque en deux points oppo-

sés sur le bord et appuyez au centre de l'étui. Évitez de toucher la surface gravée du disque car toute rayure ou saleté déposée sur le disque peut nuire à la qualité du son reproduit. Ne touchez pas la surface gravée du disque.

- N'utilisez que des disques propres. Pour éliminer les saletés ou dépôts sur le disque, essuyez avec un chiffon doux sec du centre vers la périphérie du disque. N'utilisez jamais de chiffons rêches, ni de produits tels que du diluant à peinture, de la benzine, de l'alcool, etc.
- N'utilisez pas un disque qui est rayé, déformé ou fendu. Abstenez-vous également d'utiliser un disque de format ou forme non-standard (par exemple, disque en forme cœur, etc.). Il pourrait en résulter un mauvais fonctionnement de l'appareil ou d'autres problèmes.
- Les disques sont endommagés par la chaleur. Veillez à ne pas les exposer au soleil et à ne pas les placer près des appareils de chauffage, ou dans les véhicules stationnés au soleil ou à la chaleur.

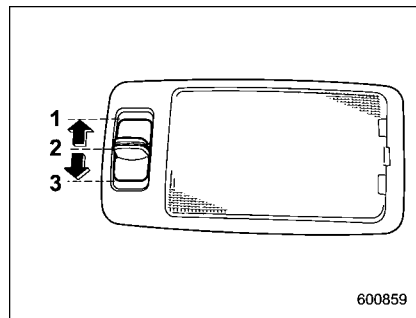


|   |     |  |      |
|---|-----|--|------|
| <b>Éclairage intérieur</b> .....                            | 6-2 | <b>Porte-bouteilles</b> .....  | 6-9  |
| Plafonnier .....  | 6-2 | <b>Prises de courant pour accessoire</b> .....   | 6-10 |
| Éclairage de l'espace de chargement .....                   | 6-3 | Utilisation avec un allume-cigare<br>(option concessionnaire).....                           | 6-11 |
| Lampe de lecture .....                                      | 6-3 | <b>Cendrier (selon modèles)</b> .....  | 6-12 |
| <b>Pare-soleil</b> .....                                    | 6-4 | <b>Tapis de sol</b> .....  | 6-13 |
| Miroir de courtoisie.....                                   | 6-5 | <b>Crochet pour sac à provisions</b> .....   | 6-13 |
| <b>Espace de rangement</b> .....                            | 6-5 | <b>Portemanteau</b> .....  | 6-14 |
| Boîte à gants.....  | 6-5 | <b>Rideau de couverture de l'espace de<br/>    chargement (option concessionnaire)</b> ..... | 6-14 |
| Console centrale.....                                       | 6-5 | Mode d'emploi du rideau de couverture .....  | 6-14 |
| Console de plafond.....                                     | 6-7 | Pour retirer le rideau .....   | 6-15 |
| Tablette centrale de siège arrière<br>(selon modèles).....  | 6-7 | Pour remettre l'ensemble rideau et enrouleur .....   | 6-15 |
| Boîte à monnaie .....                                       | 6-8 | <b>Crochets d'arrimage de chargement</b> .....   | 6-16 |
| <b>Porte-gobelet</b> .....                                  | 6-8 | <b>Espace de rangement sous plancher<br/>    (selon modèles)</b> .....                       | 6-16 |
| Porte-gobelet du passager avant .....                       | 6-8 |  |      |
| Porte-gobelet des passagers arrière<br>(selon modèles)..... | 6-9 |  |      |

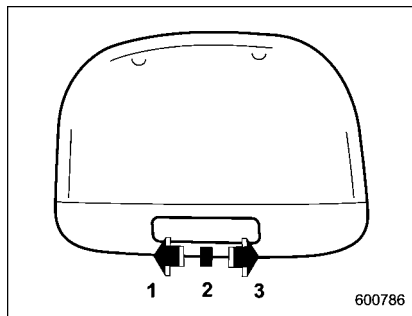
### Éclairage intérieur

Pour éviter de décharger la batterie, vérifiez que les éclairages sont éteints avant de quitter le véhicule.

#### ■ Plafonnier



Type A



#### Type B

- 1) ON
- 2) DOOR
- 3) OFF

Le commutateur du plafonnier peut se placer dans trois positions suivantes.

**ON:** L'éclairage reste allumé en permanence.

**OFF:** L'éclairage demeure éteint.

**DOOR:** Le plafonnier s'allume automatiquement dans les cas suivants.

- Une des portières ou le hayon est ouvert.
- Les portières ou le hayon est déverrouillé au moyen du télécommande d'entrée sans clé.
- Le contacteur d'allumage est tourné de la position "Acc" à la position "LOCK".

Le plafonnier allumé automatiquement demeure illuminé pendant quelques secondes puis s'éteint progressivement une fois toutes les portières et le hayon fermés. Lorsque l'éclairage est allumé, le plafonnier s'éteint immédiatement lorsqu'une des opérations suivantes est effectuée.

- Le contacteur d'allumage est tourné de la position "LOCK" à la position "Acc" ou "ON".
- Les portières et le hayon sont verrouillés au moyen du télécommande d'entrée sans clé.

Le délai avant l'extinction de la lumière (minuterie d'extinction) est réglable comme suit.

#### ● Modèles avec système de navigation SUBARU d'origine:

Vous pouvez changer le réglage à partir du moniteur de navigation. Pour les détails, reportez-vous au supplément du Manuel du conducteur traitant du système de navigation. Vous pouvez également faire changer le réglage par un concessionnaire SUBARU. Pour le détail, adressez-vous à votre concessionnaire SUBARU.

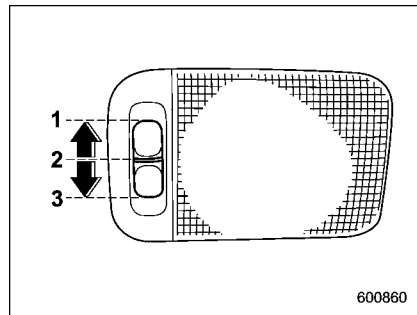
#### ● Modèles sans système de navigation SUBARU d'origine:

Vous pouvez faire changer le réglage par



un concessionnaire SUBARU. Pour le détail, adressez-vous à votre concessionnaire SUBARU.

## ■ Éclairage de l'espace de chargement



- 1) DOOR
- 2) OFF
- 3) ON

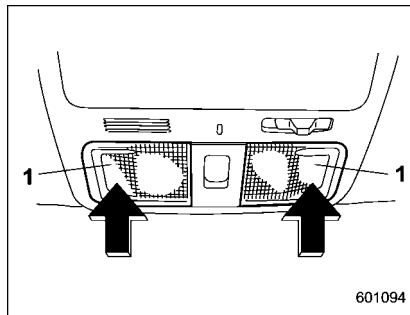
Le commutateur de l'éclairage de l'espace de chargement peut se placer dans trois positions suivantes.

**DOOR:** L'éclairage s'allume lorsque le hayon est ouvert. La lumière reste allumée pendant plusieurs secondes, puis s'éteint une fois le hayon fermé.

**OFF:** L'éclairage reste éteint.

**ON:** L'éclairage reste allumé.

## ■ Lampe de lecture



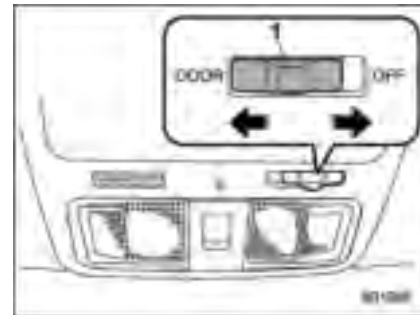
- 1) Interrupteurs de lampes de lecture (lentilles)

Appuyez sur le verre de la lampe pour allumer la lampe de lecture.

Pour l'éteindre, appuyez de nouveau sur le verre.

Pour éviter de décharger la batterie, vérifiez que les lumières sont éteintes avant de quitter le véhicule.

## ▼ Interrupteur de verrouillage de la portière



- 1) Interrupteur de verrouillage de la portière

Même lorsque les interrupteurs de lampes de lecture (lentilles) sont en position OFF (désactivé manuellement), les lampes de lecture peuvent être réglées pour s'allumer automatiquement de paire avec l'ouverture d'une portière, au moyen d'interrupteur de verrouillage de la portière. L'interrupteur de verrouillage de la portière peut se placer dans deux positions suivantes.

**OFF:** Les lampes de lecture ne s'allument pas automatiquement de paire avec l'ouverture d'une portière. Cependant, les éclairages peuvent être allumés manuellement en poussant les interrupteurs de

lampes de lecture (lentilles).

**DOOR:** Les lampes de lecture s'illuminent automatiquement dans les cas suivants.

- Une des portières excepté le hayon est ouverte. (Les lampes de lecture ne s'allument pas lorsque seul le hayon est ouvert.)
- Les portières sont déverrouillées au moyen du télécommande d'entrée sans clé.
- Le contacteur d'allumage est tourné de la position "Acc" à la position "LOCK".

Les lampes de lecture allumées automatiquement demeurent illuminées pendant quelques secondes puis s'éteignent progressivement une fois toutes les portières fermées. Lorsque les éclairages sont allumés, les lampes de lecture s'éteignent immédiatement lorsqu'une des opérations suivantes est effectuée.

- Le contacteur d'allumage est tourné de la position "LOCK" à la position "Acc" ou "ON".
- Les portières et le hayon sont verrouillés au moyen du télécommande d'entrée sans clé.

Le délai avant l'extinction des lumières (minuterie d'extinction) est réglable comme suit.

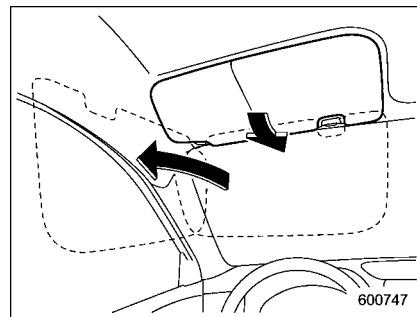
### • Modèles avec système de navigation SUBARU d'origine:

Vous pouvez changer le réglage à partir du moniteur de navigation. Pour les détails, reportez-vous au supplément du Manuel du conducteur traitant du système de navigation. Vous pouvez également faire changer le réglage par un concessionnaire SUBARU. Pour le détail, adressez-vous à votre concessionnaire SUBARU.

### • Modèles sans système de navigation SUBARU d'origine:

Vous pouvez faire changer le réglage par un concessionnaire SUBARU. Pour le détail, adressez-vous à votre concessionnaire SUBARU.

## Pare-soleil



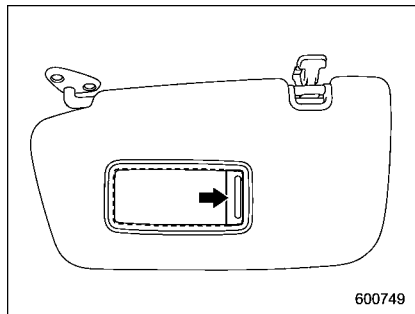
Abaissez le pare-soleil pour vous protéger des éblouissements.

Les pare-soleils peuvent pivoter et se placer sur le côté.

## ■ Miroir de courtoisie

**ATTENTION**

Afin d'éviter d'être ébloui par la lumière vive, maintenez le couvercle du miroir de courtoisie fermé lors de la conduite du véhicule.



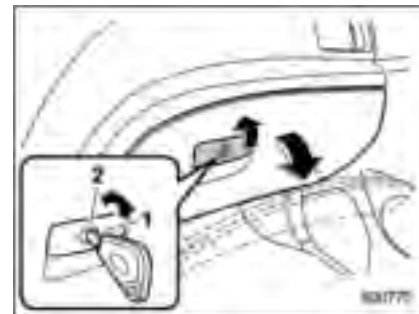
Pour utiliser le miroir de courtoisie, abaissez le pare-soleil et ouvrez le couvercle du miroir de courtoisie.

## Espace de rangement

**ATTENTION**

- Pour réduire les risques de blessures en cas d'arrêt brusque ou d'accident, ne laissez jamais l'espace de rangement ouvert pendant la conduite.
- Ne mettez pas des atomiseurs ou des récipients contenant des produits inflammables ou corrosifs, ni aucun autre article dangereux dans l'espace de rangement.

## ■ Boîte à gants



- 1) Pour verrouiller
- 2) Pour déverrouiller

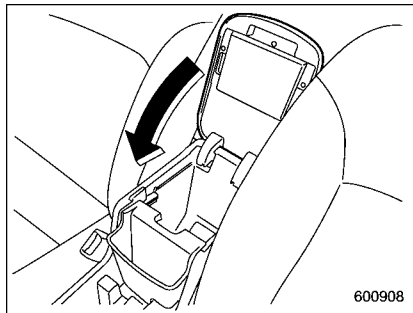
Pour ouvrir la boîte à gants, tirez la poignée vers vous. Pour la refermer, poussez franchement le volet vers le haut.

Pour verrouiller, introduisez la clé et tournez dans le sens des aiguilles d'une montre. Pour déverrouiller la boîte à gants, insérez la clé et tournez-la dans le sens inverse des aiguilles d'une montre.

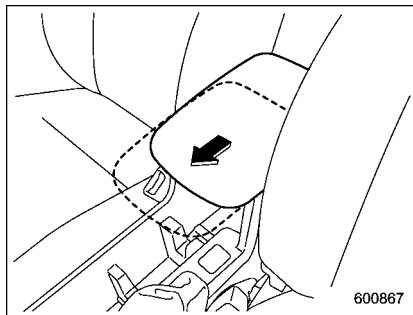
## ■ Console centrale

La console centrale fournit un espace de rangement. Le dessus de la console peut en outre servir d'accoudoir.

Pour l'utiliser comme accoudoir:



1. De la position verticale, abaissez le dessus de la console vers l'avant.



2. Poussez vers l'avant la partie du dessus de la console formant accoudoir jusqu'à la position souhaitée. Réglez

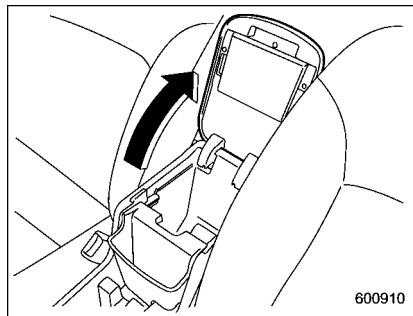
l'accoudoir à votre convenance pour le confort de conduite. Vérifiez qu'il s'est bien bloqué en position.

Levez le dessus de console pour le remettre à la verticale.

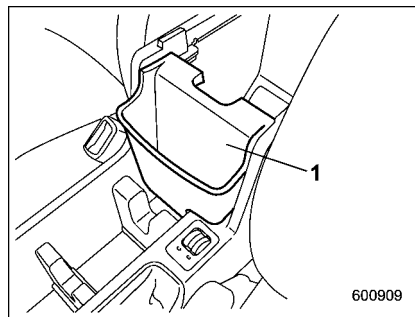
**ATTENTION**

**Ne marchez pas et ne vous asseyez pas sur l'accoudoir. L'accoudoir pourrait casser et vous risqueriez de vous blesser.**

Pour l'utiliser comme espace de rangement:



Levez le dessus de console en position verticale.



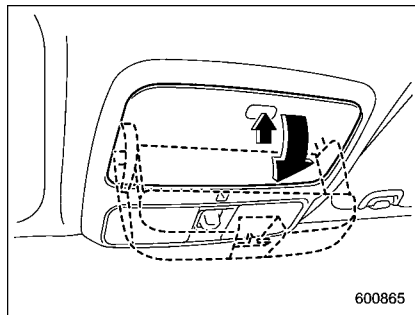
1) Vide-poche

Le vide-poche peut servir à ranger des objets de petite taille.

**ATTENTION**

**Quand vous manœuvrez le dessus de console, veillez à ne pas vous faire pincer les doigts entre le dessus de console et la console.**

## ■ Console de plafond



600865

Ne posez pas d'objets lourds dessus. Pour ouvrir la console, appuyez légèrement sur le couvercle de console. Le couvercle s'ouvre automatiquement.

### ▲ ATTENTION

Au stationnement sous un soleil de plomb ou au temps ensoleillé, la console de plafond devient extrêmement chaude. Évitez de placer dans la console de plafond des objets vulnérables à la chaleur comme le plastique, ou inflammables comme un briquet.

## ■ Tablette centrale de siège arrière (selon modèles)



Tirez la languette vers le haut pour utiliser la tablette centrale de siège arrière.



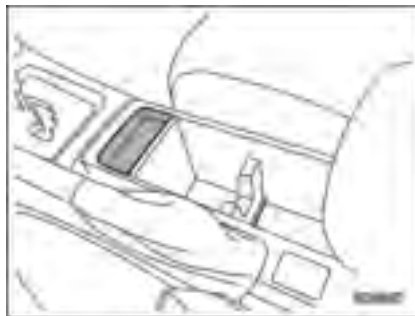
La console centrale du siège arrière peut être utilisée comme un espace de range-

ment ainsi que comme porte-gobelet pour les passagers arrière.

### ▲ ATTENTION

- Ne marchez pas ni ne vous asseyez sur la tablette centrale de siège arrière. N'y posez pas d'objets lourds. La tablette centrale de siège arrière risquerait de se casser, et vous pourriez vous blesser.
- Lorsque vous déployez ou rabattez la tablette centrale de siège arrière, faites attention à ne pas vous coincer les doigts ou toute autre partie de votre corps.

## ■ Boîte à monnaie



Une boîte à monnaie est intégrée à la console centrale.

## Porte-gobelet

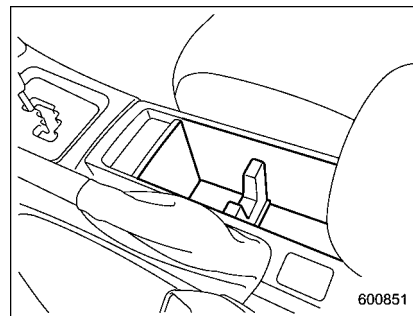
### ▲ ATTENTION

Prenez garde à ne pas renverser le gobelet. Vous pourriez vous brûler ou brûler vos passagers avec la boisson chaude. En outre, toute boisson renversée peut endommager la sellerie, les tapis et l'équipement audio.

## ■ Porte-gobelet du passager avant

### ▲ ATTENTION

Ne prenez pas votre verre du porte-gobelet et ne l'y remettez pas pendant que vous conduisez, car cela distrait votre attention de la conduite et peut être à l'origine d'un accident.



Un double porte-gobelet est incorporé à la console centrale, proche du levier de frein de stationnement.



Il est possible de retirer la séparation arrière du porte-gobelet et de la positionner à l'avant. Cet espace peut servir au

rangement d'objets de petite taille.

### ■ Porte-gobelet des passagers arrière (selon modèles)



Un porte-gobelet double est intégré à la tablette centrale de siège arrière.

## Porte-bouteilles

### ▲ ATTENTION

- Ne prenez pas une bouteille du porte-bouteille et ne l'y remettez pas pendant que vous conduisez, car cela distrait votre attention de la conduite et peut être à l'origine d'un accident.
- Quand vous placez une boisson dans la poche de portière, pensez à mettre un couvercle. Faute de quoi, le liquide risque de se répandre pendant la conduite ou à l'ouverture/fermeture de la portière et, si la boisson est chaude, vous risqueriez alors d'être brûlé.

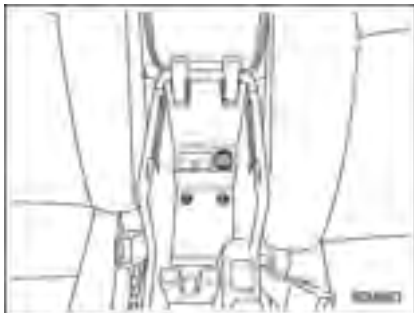


Les poches de portière intégrées aux garnitures de portières peuvent servir à ranger des bouteilles ou d'autres objets.

## Prises de courant pour accessoire



Prise de courant sous les commandes de climatisation



Prise de courant dans la console centrale



Prise de courant dans l'espace de chargement

Des prises de courant pour accessoires se trouvent à côté des commandes de climatisation, sur la console centrale, et dans l'espace de chargement. Le courant électrique de la batterie (12 V CC) est disponible depuis n'importe quelle prise de courant lorsque le contacteur d'allumage est en position "Acc" ou "ON".

Cette prise est destinée au branchement d'accessoires électriques pour automobile.

La puissance maximum de l'appareil branché dépend de la prise de courant, comme indiqué dans la liste ci-après. N'utilisez jamais d'appareils dont la puissance dépasse la puissance maximum indiquée ci-après pour chaque prise.

- Prise de courant sous les commandes de climatisation: **80 W au maximum**
- Prises dans la console centrale et dans l'espace de chargement: **120 W au maximum** (Lorsque vous utilisez simultanément plusieurs appareils branchés à deux prises de courant, la consommation totale de ces appareils ne doit pas dépasser 120 W.)

### ATTENTION

- Ne tentez pas d'utiliser un allume-cigare dans les prises de courant pour accessoire.
- N'introduisez pas de corps étrangers, en particulier des objets métalliques comme des pièces de monnaie ou du papier aluminium, dans la prise de courant pour accessoire. Cela pourrait produire un court-circuit. N'oubliez pas de remettre le couvercle de protection sur la prise lorsqu'elle n'est pas en service.
- N'utilisez que des appareils électriques conçus pour fonctionner en 12 V CC.

La puissance maximum de l'appareil branché dépend de la prise de courant, comme indiqué dans la liste ci-après. N'utilisez jamais



d'appareils dont la puissance dépasse la puissance maximum indiquée ci-après pour chaque prise.

- Prise de courant sous les commandes de climatisation: 80 W au maximum
- Prises dans la console centrale et dans l'espace de chargement: 120 W au maximum (Lorsque vous utilisez simultanément plusieurs appareils branchés à deux prises de courant, la consommation totale de ces appareils ne doit pas dépasser 120 W.)

Une surcharge de la prise de courant pour accessoire peut causer un court-circuit. Ne branchez pas de fiche de dédoublement et n'utilisez qu'un appareil électrique à la fois par prise de courant.

- Si la fiche de l'appareil électrique serre trop ou est trop lâche dans la prise de courant pour accessoire, il peut en résulter un mauvais contact électrique et un grippage de la fiche dans la prise. N'utilisez que des appareils dont la fiche est bien adaptée.

- L'usage prolongé d'un appareil électrique branché sur la prise de courant pour accessoire avec le moteur du véhicule à l'arrêt peut mettre la batterie à plat.
- Avant de prendre la route, vérifiez que la fiche, le câble et l'appareil électrique ne risquent pas de vous gêner pour actionner le levier de changement de vitesses, la pédale de frein ou la pédale d'accélérateur. Si vous êtes gêné, n'utilisez pas l'appareil électrique tout en conduisant.

#### ■ Utilisation avec un allume-cigare (option concessionnaire)

Pour utiliser la prise de courant pour accessoire comme allume-cigare, achetez une prise d'allume-cigare qui est un accessoire d'option.

Les prises électriques pour l'allume-cigare sont disponibles chez votre concessionnaire SUBARU.

L'allume-cigare ne fonctionne que si le contacteur d'allumage est en position "ON" ou "Acc".

Pour utiliser l'allume-cigare, appuyez sur

le bouton et attendez un instant. L'allume-cigare est prêt à l'emploi lorsqu'il s'éjecte automatiquement.



**DANGER**

Ne tenez jamais l'allume-cigare par le côté de l'élément chauffant. Vous risqueriez à la fois de vous brûler et d'endommager l'élément chauffant.



**ATTENTION**

- Ne tenez pas l'allume-cigare en position enfoncée car cela le ferait surchauffer.
- Ne branchez jamais dans cette prise un allume-cigare n'étant pas d'origine. Ceci pourrait provoquer un court-circuit ou une surchauffe et déclencher un incendie.
- L'usage de cette prise pour un accessoire périphérique comme un téléphone cellulaire, etc. risque d'endommager le mécanisme interne de la prise qui libère l'allume-cigare et le fait "sauter" quand l'élément a suffisamment chauffé. Il ne faut donc pas mettre un allume-cigare dans une prise qui a été utilisée, même

une fois seulement, pour raccorder un accessoire périphérique. L'allume-cigare risquerait de se bloquer, de surchauffer et de provoquer un feu.

## Cendrier (selon modèles)

 **ATTENTION**

N'utilisez pas le cendrier comme poubelle et éteignez bien votre cigarette avant de le refermer. Dans le cas contraire, vous pourriez provoquer un incendie.



Un cendrier portable est disponible chez votre concessionnaire SUBARU.

Pour utiliser le cendrier, ouvrez son couvercle. Après utilisation, refermez le cendrier complètement pour éviter le dégagement de fumée.

## REMARQUE

De la cendre et des particules de tabac s'agglomèrent autour des charnières du volet intérieur du cendrier. Pour les nettoyer, utilisez une brosse à dents ou un autre ustensile équivalent à bout étroit.

## Tapis de sol

Le plancher côté conducteur est équipé d'un ergot de fixation.

Pour immobiliser le tapis de sol, passez les œilletons du tapis sur les ergots et poussez vers le bas.

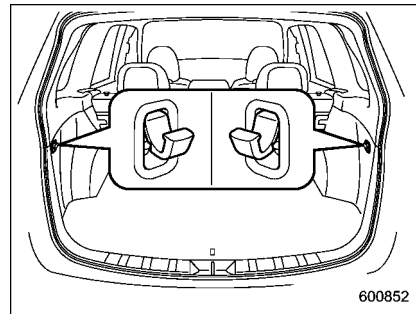


### ATTENTION

Du côté conducteur, le tapis de sol doit être immobilisé à sa position normale, c'est-à-dire en arrière et engagé sur les ergots de fixation. N'utilisez pas plus d'un tapis de sol. Si le tapis de sol glisse vers l'avant, il risque de contrarier le mouvement des pédales pendant la conduite, ce qui peut causer un accident.

### ATTENTION

Le poids des objets suspendus au crochet à sac à provisions ne doit pas dépasser 3 kg (6 lbs).



Un crochet pour sac à provisions est fixé de chaque côté de l'espace de chargement.

## Portemanteau



Un crochet à vêtements est fixé de chaque côté de l'espace de chargement.

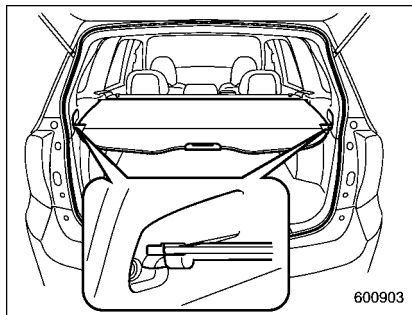
### ATTENTION

Ne suspendez pas au crochet quelque chose risquant d'entraver la visibilité du conducteur ou de causer des blessures en cas d'arrêts brusques ou de collisions. Le poids des objets suspendus au crochet à vêtements ne doit pas dépasser 3 kg (6 lbs).

## Rideau de couverture de l'espace de chargement (option concessionnaire)

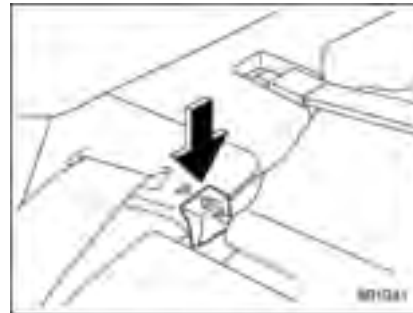
Ce rideau ferme l'espace de chargement et protège son contenu du soleil. Il peut être enlevé pour dégager un plus grand espace de chargement.

### ■ Mode d'emploi du rideau de couverture



Pour dérouler le rideau, tirez le bout dépassant de l'enrouleur et engagez les crochets dans les points de prise comme indiqué sur l'illustration. Pour replier le rideau, décrochez-le; il s'enroule automatiquement. Retenez le rideau à la main et guidez-le pendant qu'il rentre dans

l'enrouleur.



Installez le rideau de couverture avant derrière le dossier de siège arrière.

### DANGER

Ne posez rien sur le rideau déployé. Une charge trop lourde posée sur le rideau peut l'endommager, et des objets pourraient être projetés vers l'avant en cas de freinage brusque ou de collision. Cela pourrait causer de graves blessures.

### ATTENTION

- Prenez soin de ne pas rayer les béquilles du hayon en déroulant ou en enroulant le rideau de

couverture. Des rayures sur les béquilles du hayon risquent de causer une fuite du gaz qu'elles renferment, et les béquilles ne pourraient plus maintenir le hayon en position ouverte.

- Lorsque le véhicule est équipé du dossier de siège inclinable, reculez le rideau de couverture avant lors de l'inclinaison du dossier pour ne pas endommager le rideau.

### ■ Pour retirer le rideau

1. Faites rentrer le rideau dans l'enrouleur.

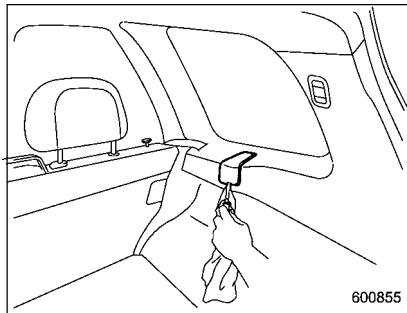


2. Appuyez sur le contact situé à côté de

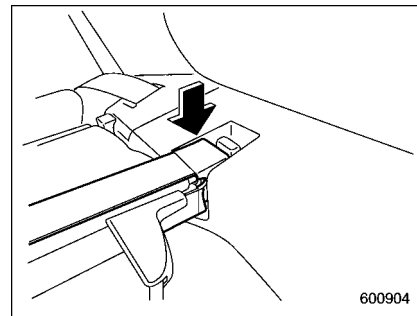
l'extrémité droite du rideau de couverture de l'espace de chargement.

3. Dégagez l'enrouleur des pattes de fixation.

### ■ Pour remettre l'ensemble rideau et enrouleur

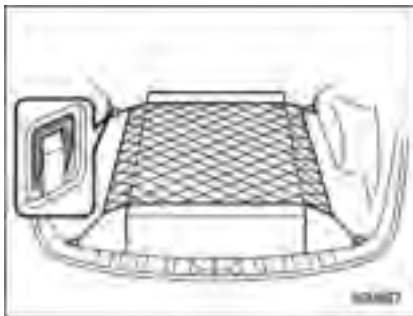


1. Retirez le rideau des fixations en le soulevant par le bord à l'aide d'un tournevis à lame plate.



2. Engagez les ergots des extrémités de l'enrouleur dans les creux des pattes de fixation.

## Crochets d'arrimage de chargement



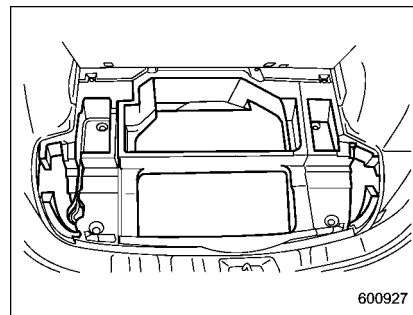
L'espace de chargement est équipé de quatre crochets d'arrimage pour maintenir la charge immobile au moyen d'un filet à charges ou de cordes.

Pour utiliser les crochets d'arrimage, abaissez-les pour les faire sortir de leur niche. Lorsqu'ils ne sont pas en service, appuyez sur les crochets pour les mettre en position escamotée.

### ATTENTION

Les crochets d'arrimage de la charge ne sont prévus que pour des chargements légers. N'y accrochez pas des chargements dont le poids dépasse la résistance de ces crochets. La charge maximale ne doit pas dépasser 20 kg (44 lbs) par crochet.

## Espace de rangement sous plancher (selon modèles)

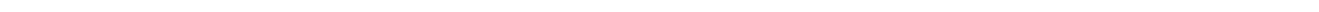
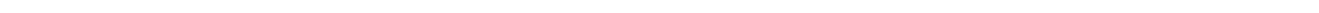
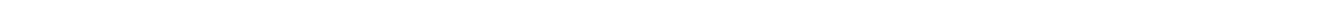
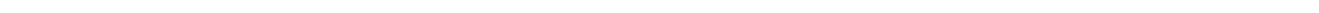
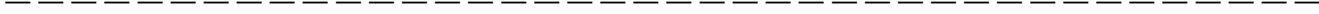
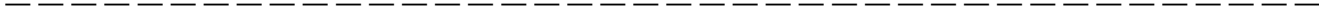
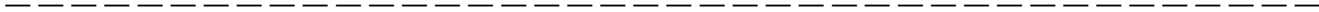
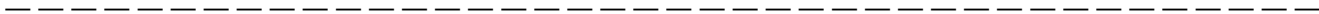
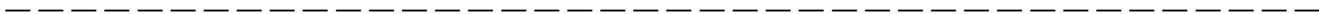


L'espace de rangement est situé sous le plancher de l'espace de chargement, et peut servir à ranger de petits objets. Pour ouvrir le couvercle, tirez le taquet vers le haut.

### ATTENTION

- Pendant la conduite, les couvercles doivent être en position fermée pour réduire le risque de blessures en cas d'arrêt brusque ou d'accident.

- **Ne mettez pas des atomiseurs ou des récipients contenant des produits inflammables ou corrosifs, ni aucun autre article dangereux dans l'espace de rangement.**





|   |      |   |      |
|---|------|---|------|
| <b>Carburant</b> .....  | 7-3  | <b>Fonction de prévention d'engagement accidentel de la marche arrière</b> .....                            | 7-21 |
| Prescriptions concernant le carburant.....  | 7-3  | <b>Sélection du mode manuel</b> .....   | 7-22 |
| Volet et bouchon de remplissage en carburant.....   | 7-5  | <b>Vitesses maximum</b> .....   | 7-23 |
| <b>Essai d'émission de polluants (États-Unis uniquement)</b> .....  | 7-7  | <b>Conseils de conduite</b> .....   | 7-24 |
| <b>Avant de prendre la route</b> .....  | 7-9  | <b>Mode SPORT</b> .....   | 7-24 |
| <b>Démarrage du moteur</b> .....  | 7-10 | <b>Neutralisation du système de sécurité de levier sélecteur</b> .....                                      | 7-25 |
| Modèle à boîte de vitesses manuelle.....  | 7-10 | <b>Direction assistée</b> .....   | 7-25 |
| Modèle à boîte de vitesses automatique.....   | 7-11 | <b>Freinage</b> .....   | 7-26 |
| <b>Arrêt du moteur</b> .....  | 7-12 | Remarques d'ordre général sur le freinage.....  | 7-26 |
| <b>Système de démarrage à distance du moteur (option concessionnaire)</b> .....                               | 7-12 | Système des freins.....   | 7-26 |
| Démarrage de votre véhicule.....  | 7-13 | Indicateurs d'usure des plaquettes de frein à disque.....   | 7-27 |
| Fonctions de sécurité du système de démarrage à distance.....   | 7-13 | <b>ABS (système de freins antiblocage)</b> .....  | 7-27 |
| On pénètre dans le véhicule alors que ce dernier est démarré via le système de commande à distance.....       | 7-13 | Fonction d'essai automatique du système ABS.....  | 7-28 |
| Pénétration dans le véhicule après arrêt du moteur à l'aide du système de démarrage à distance du moteur..... | 7-14 | Témoin avertisseur des freins antiblocage (ABS).....  | 7-28 |
| Préchauffage ou pré-refroidissement de l'intérieur du véhicule.....   | 7-14 | <b>EBD (répartition électronique de la force de freinage)</b> .....   | 7-29 |
| Mode de maintenance.....  | 7-14 | Mesures à prendre en cas de défectuosité du système EBD.....  | 7-29 |
| Programmation du transmetteur à distance et fonction programmable.....  | 7-14 | <b>Système de Contrôle de Dynamique du Véhicule</b> .....   | 7-30 |
| Maintenance du système.....   | 7-15 | Moniteur du système de Contrôle de Dynamique du Véhicule.....   | 7-32 |
| <b>Boîte de vitesses manuelle</b> .....   | 7-17 | Commande de désactivation du Contrôle de Dynamique du Véhicule.....   | 7-34 |
| Rapports de boîte.....  | 7-17 | <b>Système de surveillance de la pression des pneus (TPMS) (modèles spécification des États-Unis)</b> ..... | 7-35 |
| Conseils de conduite.....   | 7-18 | <b>Stationnement du véhicule</b> .....  | 7-37 |
| <b>Boîte de vitesses automatique</b> .....  | 7-18 | Frein de stationnement.....   | 7-37 |
| Levier sélecteur.....   | 7-19 |   |      |

## Démarrage et conduite

---

|  |             |
|--|-------------|
| Conseils de stationnement.....   | 7-37        |
| <b>Systeme d'assistance pour démarrage en<br/>côte (véhicules B/M) .....</b> | <b>7-38</b> |
| Témoin avertisseur d'assistance pour démarrage en<br>côte .....              | 7-39        |
| <b>Régulateur de vitesse .....</b>   | <b>7-40</b> |
| Réglage de la vitesse de consigne.....                                       | 7-40        |

|  |      |
|--|------|
| Désactivation temporaire du régulateur de<br>vitesse .....               | 7-41 |
| Mise hors service du régulateur de vitesse .....                         | 7-41 |
| Changement de la vitesse de consigne.....                                | 7-42 |
| Témoin indicateur de régulateur de vitesse .....                         | 7-43 |
| Témoin indicateur de réglage du régulateur de<br>vitesse constante ..... | 7-43 |

## Carburant



**ATTENTION**

L'utilisation d'un carburant de qualité médiocre ou contenant un additif inapproprié peut avoir une mauvaise influence sur le moteur.

### ■ Prescriptions concernant le carburant

#### ▼ Modèles sans turbo

Le moteur 2,5 L sans turbo est conçu pour fonctionner avec **une essence sans plomb** ayant un indice d'octane **supérieur ou égal à 87 AKI**.

#### ▼ Modèles avec turbo

Le moteur 2,5 L avec turbo est conçu pour fonctionner avec **une essence sans plomb** premium ayant un indice d'octane **supérieur ou égal à 91 AKI**. Quand l'essence sans plomb de qualité supérieure n'est pas disponible, on peut utiliser temporairement de l'essence sans plomb ordinaire d'indice d'octane 87 AKI ou plus. Pour des performances et une souplesse optimale du moteur, il est nécessaire d'utiliser une essence sans plomb de qualité supérieure.

## REMARQUE

**Sur les modèles turbo, vous devez utiliser une essence sans plomb de qualité supérieure d'un indice AKI 91 ou plus. Avec toute autre essence (d'un indice AKI inférieur à 91), il y aura du cliquetis, la puissance moteur sera moindre et l'accélération médiocre.**

#### ▼ Indice d'octane des carburants

L'indice d'octane à laquelle nous faisons référence est la moyenne entre l'indice Recherche et l'indice Moteur. On l'appelle aussi couramment "indice anti-cliquetis" ou AKI (de l'anglais "Anti-Knock Index").

Avec une essence d'indice d'octane trop bas, le cliquetis du moteur est fort et persistant, et cela peut à la longue endommager le moteur. Il n'y a pas lieu de s'inquiéter si le moteur de votre véhicule fait des légers cliquetis de temps à autre ou pendant les accélérations. Contactez votre concessionnaire SUBARU si votre véhicule fait des à coups forts ou constamment alors que vous utilisez un carburant ayant un indice d'octane spécifié.

#### ▼ Essence sans plomb

La goulotte de remplissage du réservoir de carburant est prévue pour n'accepter que les pistolets des pompes distributrices d'essence sans plomb. N'utilisez jamais,

quelles que soient les circonstances, de l'essence au plomb; elle endommagerait le système antipollution et pourrait affecter la souplesse du moteur et l'économie de carburant.

#### ▼ Essence pour véhicules certifiés LEV en Californie

Si votre véhicule a été homologué comme véhicule peu polluant (LEV) en Californie, ce qui est attesté par une étiquette collée sous le capot, il est conçu pour obtenir des performances optimales du moteur et des systèmes antipollution avec une essence conforme aux spécifications basse teneur en soufre pour la Californie. Dans un état autre que la Californie, votre véhicule sera ravitaillé avec une essence conforme aux spécifications fédérales. Pour l'essence vendue ailleurs qu'en Californie, il est admis une teneur en soufre plus élevée, ce qui peut affecter le fonctionnement du convertisseur catalytique de votre véhicule et donner une légère odeur de soufre aux gaz d'échappement. Si le cas se présente, avant de présenter votre véhicule à un concessionnaire agréé pour le faire réviser, SUBARU vous recommande d'essayer une marque d'essence sans plomb différente pour voir si le problème ne vient pas du carburant.

### ▼ MMT

Certaines essences contiennent un additif d'amélioration de l'indice d'octane, appelé MMT (Méthylcyclopentadiényl Manganèse Tricarbonyle). Avec un tel carburant, les performances du système antipollution sont médiocres, et il arrive que le témoin avertisseur CHECK ENGINE/le témoin indicateur d'anomalie de fonctionnement s'allume. Le cas échéant, présentez votre véhicule à un concessionnaire agréé SUBARU pour le faire contrôler. S'il s'avère que le type de carburant utilisé est à l'origine du problème, les réparations ne pourront pas être prises en charge dans le cadre de la garantie de votre véhicule.

### ▼ Des essences moins polluantes

L'utilisation d'une essence contenant des additifs détergents évite la formation de dépôts à l'intérieur du moteur et dans le système de carburant. Cela aide à maintenir le moteur et ses systèmes antipollution au mieux de leurs performances et, en ce sens, cela contribue à la lutte contre la pollution atmosphérique. Si vous utilisez en permanence un carburant de bonne qualité contenant du détergent et les autres additifs appropriés, il ne sera jamais nécessaire d'introduire dans le réservoir de carburant un agent de nettoyage du système de carburant.

Les essences sont souvent mélangées à des produits oxygénés. L'utilisation de tels carburants contribue à la lutte contre la pollution. Il est possible d'utiliser avec votre véhicule un carburant mélangé oxygéné, tel que le MTBE (éther méthyle butyle tertiaire) ou l'éthanol (alcool éthylique ou de grain). Toutefois, pour que votre SUBARU fonctionne bien, le mélange ne doit pas contenir plus de 15% de MTBE ou 10% d'éthanol.

Par ailleurs, certains fournisseurs de carburants proposent maintenant des essences dites "reformulées" conçues pour réduire les émissions de polluants par les véhicules. SUBARU approuve l'usage de l'essence reformulée.

En cas de doute sur la composition des carburants, renseignez-vous auprès du personnel de la station-service qui pourra indiquer si les essences vendues contiennent des détergents et des produits oxygénés et si elles ont été reformulées pour réduire les émissions de polluants.

En outre, utilisez uniquement du carburant adapté à votre véhicule, comme décrit ci-après.

- Le carburant ne doit pas contenir de plomb et présenter un indice d'octane au moins égal à la valeur prescrite dans ce manuel.

- Du méthanol (alcool méthylique ou alcool de bois) est parfois mélangé à l'essence sans plomb. Le méthanol est admissible avec ce véhicule **UNIQUEMENT** en proportion inférieure à 5% du mélange qui doit **AUSSI** contenir les dissolvants et inhibiteurs de corrosion appropriés pour ne pas endommager le système de carburant du moteur. Utilisez un carburant contenant du méthanol **UNIQUEMENT** si ces conditions sont remplies.

- En cas de difficultés avec le moteur, si ces difficultés semblent être causées par le carburant, essayez une autre marque d'essence avant de demander assistance à un concessionnaire SUBARU.

- Les problèmes d'endommagement du système de carburant ou de manque de souplesse du moteur dus à l'emploi de carburant de qualité inadéquate ne sont pas couverts par la Garantie Limitée SUBARU.



### ATTENTION

**Veillez à ne pas répandre du carburant sur la carrosserie du véhicule. Le carburant endommage la peinture. Par conséquent, veillez à essuyer rapidement toute éclaboussure de carburant. Les dommages au niveau de la peinture occasion-**

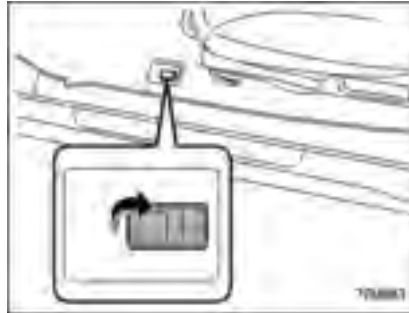
nés par des éclaboussures de carburant ne sont pas couverts par la Garantie Limitée SUBARU.

## ■ Volet et bouchon de remplissage en carburant

### ▼ Ravitaillement

Le ravitaillement doit être effectué par une personne uniquement. Ne laissez personne s'approcher de la goulotte de remplissage de carburant lors du ravitaillement.

Respectez toujours toutes les précautions indiquées à la station service.

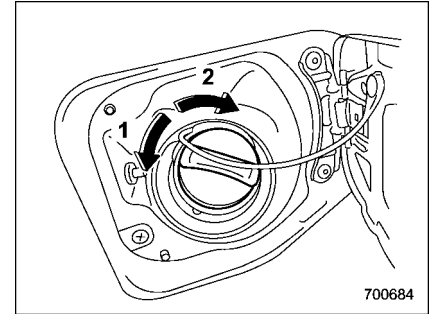


1. Pour ouvrir le volet de remplissage en carburant, tirez le levier d'ouverture vers le haut. Le levier d'ouverture se trouve sur le plancher, sur la gauche du siège conducteur.

**⚠ DANGER**

Avant d'ouvrir le bouchon de remplissage en carburant, touchez la carrosserie du véhicule, ou une partie métallique de la pompe à carburant ou d'un objet équivalent afin de vous débarrasser de toute charge d'électricité statique éventuelle. Si vous êtes porteur d'une charge d'électricité statique, une étincelle électrique pourrait enflammer le carburant et vous brûler. Pour éviter de vous recharger en

électricité statique, ne remontez pas dans le véhicule tant que le ravitaillement n'est pas terminé.



- 1) Pour ouvrir
- 2) Pour fermer

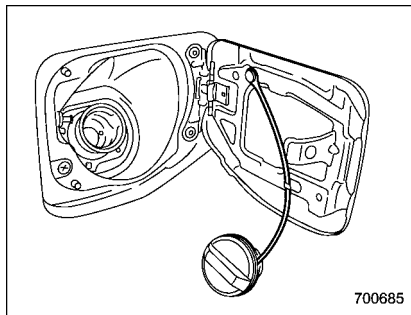
2. Ouvrez le bouchon de remplissage en carburant en le tournant lentement dans le sens inverse des aiguilles d'une montre.

**⚠ DANGER**

- L'essence est très inflammable. Avant de procéder au ravitaillement, éteignez toujours le moteur, et fermez toutes les portes et fenêtres du véhicule. Assurez-vous de l'absence de cigarettes allumées, de flammes nues

et de sources d'étincelles électriques à proximité. Ne manipulez le carburant qu'à l'extérieur. Essuyez rapidement toute éclaboussure de carburant.

- Pour ouvrir le bouchon, tenez-le fermement et tournez-le lentement vers la gauche. N'ouvrez pas le bouchon rapidement. Particulièrement par temps chaud, le carburant sous pression risquerait de gicler avec force par la goulotte de remplissage. Si vous entendez un sifflement lors de l'ouverture du bouchon, attendez qu'il s'arrête, puis ouvrez lentement le bouchon afin d'éviter que le carburant ne gicle, risquant de provoquer un incendie.



3. Attachez le fil du bouchon de remplissage en carburant sur le crochet situé à l'intérieur du volet de remplissage en carburant.

**▲ DANGER**


- Lors du ravitaillement, insérez bien la pompe à carburant dans la goulotte de remplissage du réservoir. En cas de soulèvement ou d'insertion partielle de la pompe, son mécanisme d'arrêt automatique risquerait de ne pas fonctionner, provoquant le débordement du carburant, et vous exposant à des risques d'incendie.
- Arrêtez le ravitaillement dès l'ac-

tivation du mécanisme d'arrêt automatique de la pompe à carburant. Si vous continuez à ajouter du carburant, les variations de température ou d'autres conditions risqueraient de provoquer le débordement du carburant, vous exposant à des risques d'incendie.

4. Le remplissage en carburant est terminé quand le distributeur de la station-service s'arrête automatiquement. Ne tentez pas d'ajouter encore du carburant.
5. Refermez le bouchon en le tournant dans le sens des aiguilles d'une montre jusqu'à ce qu'il émette des cliquetis. Au serrage, veillez à ne ce que la sangle de retenue ne soit pas prise sous le bouchon.
6. Refermez complètement le volet de remplissage en carburant.

Si vous avez répandu du carburant sur une surface peinte, rincez immédiatement. Faute de quoi la peinture pourrait être endommagée.

**REMARQUE**

- Vous verrez le pictogramme “” sur la jauge de carburant. Cette inscription indique que le volet (couverture) de remplissage en carburant se trouve de

côté droit du véhicule.

- Si le bouchon de remplissage en carburant n'a pas été refermé jusqu'au clic, ou si la longe de retenue est prise sous le bouchon, cela peut provoquer l'allumage du témoin avertisseur CHECK ENGINE/témoin indicateur d'anomalie de fonctionnement. Reportez-vous à "Témoin avertisseur CHECK ENGINE/Témoin indicateur d'anomalie de fonctionnement" 3-13.

### ATTENTION

- Ne mettez jamais de produits de nettoyage dans le réservoir de carburant. L'ajout de produits de nettoyage risquerait d'endommager le système de carburant.
- Au terme du ravitaillement, tournez le bouchon vers la droite jusqu'à entendre un clic, afin de vous assurer qu'il est bien serré. Un bouchon mal serré pourrait entraîner une fuite de carburant lors du déplacement du véhicule, ou le déversement du carburant en cas d'accident, vous exposant à des risques d'incendie.
- Veillez à ne pas répandre du carburant sur la carrosserie du véhicule. Le carburant endom-

mage la peinture. Par conséquent, veillez à essuyer rapidement toute éclaboussure de carburant. Les dommages au niveau de la peinture occasionnés par des éclaboussures de carburant ne sont pas couverts par la Garantie Limitée SUBARU.

- N'utilisez qu'un bouchon de remplissage en carburant d'origine SUBARU. Tout autre bouchon risque de mal s'adapter à la goulotte, de ne pas assurer une prise d'air suffisante et il pourrait en résulter un mauvais fonctionnement de l'alimentation et du système antipollution. Ceci pourrait également être à l'origine d'un déversement du carburant, et d'un incendie.
- Ravitaillez immédiatement le véhicule en carburant quand le témoin avertisseur de bas niveau de carburant s'allume. Le défaut d'allumage produit par le manque de carburant dans le réservoir est susceptible d'endommager le moteur.

## Essai d'émission de polluants (États-Unis uniquement)

Au moment de l'inspection par les services officiels, n'oubliez pas d'attirer à l'avance l'attention de la station d'inspection ou la station-service sur le fait que votre véhicule SUBARU AWD ne doit pas être placé sur un dynamomètre 2-roues. Il pourrait en résulter un grave endommagement de la transmission.

Certains états ont commencé à utiliser des dynamomètres pour satisfaire à leurs obligations au titre de la loi fédérale d'appliquer des critères d'émissions de polluants plus sévères en vue de réduire la pollution atmosphérique par les véhicules. Ces dynamomètres se présentent sous la forme d'un dispositif ressemblant à un banc à rouleaux sur lequel les roues du véhicule testé peuvent tourner avec le véhicule restant en place. En fonction de la gravité de ces problèmes de pollution atmosphérique, chaque état adopte un programme d'inspection d'émission de polluants par les véhicules dit "programme de base" ou "programme renforcé". Normalement, avec le programme de base, l'essai consiste en partie pour l'inspecteur à introduire une sonde d'analyse dans le tuyau d'échappement du véhicule au

ralenti pendant une courte période. Les États confrontés à des problèmes de pollution atmosphérique plus graves doivent pratiquer un essai d'émission de polluants par les véhicules plus rigoureux. Ce tests consistent à simuler les conditions réelles de conduite en plaçant le véhicule sur un dynamomètre pour permettre de mesurer les polluants émis avec une plus grande précision que dans l'essai du programme de base.

L'Agence pour la Protection de l'Environnement des États-Unis (EPA) et les états utilisant des dynamomètres 2-roues pour leur programme d'essai d'émission de polluants ont **DISPENSÉ** les véhicules à traction intégrale SUBARU de la partie des essais à effectuer sur dynamomètre 2-roues.

Certains États utilisent pour leur programme d'essai des dynamomètres 4 roues. Ceux-ci, convenablement utilisés, ne risquent pas d'endommager les véhicules AWD SUBARU.

Quelles que soient les circonstances dans lesquelles l'essai d'émission de polluant est effectué, il ne faut jamais faire décoller les roues arrière du sol au cric ou découpler les arbres de roues.



### DANGER

**Les essais des véhicules à traction intégrale ne doivent JAMAIS être effectués sur un dynamomètre simple pour deux roues motrices. Sur ce type d'installation, on risquerait un accident et de blessures car les mouvements du véhicule seraient incontrôlables, et il y a risque d'accident et de blessures pour les personnes aux alentours.**



### ATTENTION

**La Garantie Limitée SUBARU ne couvre pas les dommages subis par le véhicule du fait d'une méthode d'essai inappropriée, de tels dommages étant de la responsabilité du Programme Inspection State, de ses entrepreneurs ou de ses licenciés.**

L'EPA a émis des règles sur l'inspection du système de diagnostic embarqué (On-Board Diagnostic), ci-après système OBD, dans le cadre du contrôle anti-pollution par les États. Le système OBD est conçu pour détecter les problèmes de moteur ou de transmission susceptibles d'entraîner un dépassement des limites

d'émissions polluantes admissibles pour le véhicule. Ces contrôles concernent toutes les voitures de tourisme et camions légers d'année de modèle 1996 ou plus récents. L'inspection du système OBD est déjà entrée en vigueur dans plus de 30 états, ainsi que dans le District of Columbia.

- L'inspection du système OBD consiste en un contrôle visuel du fonctionnement du témoin avertisseur "CHECK ENGINE" ou du témoin indicateur d'anomalie de fonctionnement (MIL), et en un examen du système OBD au moyen d'un outil de détection électronique pendant que le moteur est en marche.

- Un véhicule est accepté à l'inspection du système OBD si on constate que le témoin avertisseur "CHECK ENGINE"/témoin MIL s'allume normalement, s'il n'y a pas en mémoire de code diagnostiquant une panne, et si les moniteurs d'états du système OBD sont achevés.

- Un véhicule est refusé à l'inspection du système OBD si le témoin avertisseur "CHECK ENGINE"/témoin MIL ne fonctionne pas correctement ou si la mémoire de l'ordinateur du véhicule contient un ou plusieurs code diagnostiquant une panne avec le témoin avertisseur "CHECK ENGINE"/témoin MIL allumé.

- L'inspection antipollution peut refuser



de se prononcer (sans décision d'acceptation ou de refus du véhicule) si le nombre de moniteurs "Not Ready" d'états du système OBD est supérieur à un. Dans ce cas, il sera demandé à l'utilisateur du véhicule de rouler avec le véhicule pendant quelques jours pour attendre que le réglage des moniteurs s'effectue et de venir présenter à nouveau le véhicule à l'inspection antipollution.

- Les propriétaires des véhicules refusés lors de cette inspection sont priés de contacter leur concessionnaire SUBARU pour la mise en état du véhicule.

## Avant de prendre la route

Tous les jours avant de prendre la route, vous devez effectuer les contrôles ou réglages suivants:

1. Vérifiez que les glaces, les rétroviseurs et les feux sont propres et dégagés.
2. Vérifiez que les pneus sont en bon état et présentent un aspect normal. Assurez-vous également que la pression de gonflage est correcte.
3. Regardez sous le véhicule pour vous assurer de l'absence de fuite.
4. Vérifiez que le capot et le hayon sont bien fermés.
5. Vérifiez que votre siège est convenablement réglé.
6. Vérifiez que les rétroviseurs extérieurs et le rétroviseur intérieur sont bien réglés.
7. Attachez votre ceinture de sécurité. Vérifiez que tous les passagers ont attaché leur ceinture.
8. En mettant le contacteur d'allumage en position "ON", vérifiez que tous les témoins avertisseurs et indicateurs fonctionnent normalement.
9. Après la mise en marche du moteur, contrôlez les jauges, les témoins indicateurs et avertisseurs.

## REMARQUE

Les niveaux de liquide comme l'huile du moteur, le liquide de refroidissement du moteur, le liquide de frein, le liquide de lave-glace, etc. sont à vérifier régulièrement (une fois par jour, une fois par semaine ou à chaque ravitaillement en carburant).

## Démarrage du moteur

### ATTENTION

**N'actionnez pas le démarreur pendant plus de 10 secondes consécutives. Si le moteur n'a pas démarré au bout de 5 à 10 secondes de lancement au démarreur, attendez au moins 10 secondes avant de faire une nouvelle tentative.**

### ■ Modèle à boîte de vitesses manuelle

1. Serrez le frein de stationnement.
2. Éteignez les lumières et accessoires électriques inutiles.
3. Appuyez à fond sur la pédale d'embrayage et mettez le levier de changement de vitesses au point mort. Tenez la pédale enfoncée pendant le démarrage du moteur.

Le démarreur ne peut fonctionner que lorsque la pédale d'embrayage est tenue enfoncée jusqu'au plancher.

4. Mettez le contacteur d'allumage en position "ON" et vérifiez que tous les témoins avertisseurs et indicateurs fonctionnent normalement. Reportez-vous à "Témoins avertisseurs et indicateurs" 3-

10.

5. Tournez le contacteur d'allumage en position "START" **sans** enfoncer la pédale d'accélérateur. Relâchez la clé dès que le moteur démarre.

Si le moteur ne démarre pas, essayez comme suit.

(1) Ramenez le contacteur d'allumage en position "OFF" et attendez au moins 10 secondes. Après avoir vérifié que le frein de stationnement est bien serré, mettez le contacteur d'allumage en position "START" en tenant la pédale d'accélérateur légèrement enfoncée (environ un quart de la course complète). Relâchez la pédale d'accélérateur dès que le moteur démarre.

(2) Si le moteur ne démarre pas, ramenez le contacteur d'allumage en position "OFF" et attendez au moins 10 secondes. Ensuite, appuyez à fond sur la pédale d'accélérateur et mettez le contacteur d'allumage en position "START". Si le moteur démarre, relâchez immédiatement la pédale d'accélérateur.

(3) Si le moteur ne démarre pas, ramenez le contacteur d'allumage en position "OFF". Après avoir attendu au moins 10 secondes, mettez le contacteur d'allumage en position "START" sans toucher à la pédale d'accéléra-

teur.

(4) Si le moteur refuse toujours de démarrer, contactez le concessionnaire SUBARU le plus proche pour demander de l'aide.

6. Assurez-vous que tous les témoins avertisseurs et indicateurs s'éteignent après le démarrage du moteur. Le système d'injection du carburant réduit automatiquement le régime de ralenti du moteur à mesure que le moteur se réchauffe.

### REMARQUE

● Il peut arriver que le moteur démarre difficilement après que la batterie ait été débranchée et rebranchée (après une intervention d'entretien, par exemple). Cette difficulté provient de la fonction d'autodiagnostic du papillon des gaz à commande électronique. Dans ce cas-là, il suffit de laisser le contacteur d'allumage en position "ON" pendant une dizaine de secondes avant de mettre le moteur en marche.

● **Sur les modèles sans turbo, pour protéger le moteur lorsque le levier de changement de vitesses est au point mort, la fonction de protection empêche que le régime moteur n'augmente trop même en cas de forte pression sur la pédale d'accélérateur.**

### ■ **Modèle à boîte de vitesses automatique**

1. Serrez le frein de stationnement.
2. Éteignez les lumières et accessoires électriques inutiles.
3. Mettez le levier sélecteur en position "P" ou "N" (de préférence "P").

Le démarreur ne peut fonctionner que lorsque le levier sélecteur est en position "P" ou "N".

4. Mettez le contacteur d'allumage en position "ON" et vérifiez que tous les témoins avertisseurs et indicateurs fonctionnent normalement. Reportez-vous à "Témoins avertisseurs et indicateurs" 3-10.
5. Tournez le contacteur d'allumage en position "START" **sans** enfoncer la pédale d'accélérateur. Relâchez la clé dès que le moteur démarre.

Si le moteur ne démarre pas, essayez comme suit.

- (1) Ramenez le contacteur d'allumage

en position "OFF" et attendez au moins 10 secondes. Après avoir vérifié que le frein de stationnement est bien serré, mettez le contacteur d'allumage en position "START" en tenant la pédale d'accélérateur légèrement enfoncée (environ un quart de la course complète). Relâchez la pédale d'accélérateur dès que le moteur démarre.

(2) Si le moteur ne démarre pas, ramenez le contacteur d'allumage en position "OFF" et attendez au moins 10 secondes. Ensuite, appuyez à fond sur la pédale d'accélérateur et mettez le contacteur d'allumage en position "START". Si le moteur démarre, relâchez immédiatement la pédale d'accélérateur.

(3) Si le moteur ne démarre pas, ramenez le contacteur d'allumage en position "OFF". Après avoir attendu au moins 10 secondes, mettez le contacteur d'allumage en position "START" sans toucher à la pédale d'accélérateur.

(4) Si le moteur refuse toujours de démarrer, contactez le concessionnaire SUBARU le plus proche pour demander de l'aide.

6. Assurez-vous que tous les témoins avertisseurs et indicateurs s'éteignent après le démarrage du moteur. Le sys-

tème d'injection du carburant réduit automatiquement le régime de ralenti du moteur à mesure que le moteur se réchauffe.

Pendant la mise en température du moteur, le levier sélecteur doit rester en position "P" ou "N" et le frein de stationnement doit rester serré.



**ATTENTION**

**Pour remettre le moteur en marche alors que le véhicule roule sur son erre, placez le levier sélecteur en position "N". Ne tentez pas d'engager le levier en position "P" tant que le véhicule bouge.**

### REMARQUE

- **Il peut arriver que le moteur démarre difficilement après que la batterie ait été débranchée et rebranchée (après une intervention d'entretien, par exemple). Cette difficulté provient de la fonction d'autodiagnostic du papillon des gaz à commande électronique. Dans ce cas-là, il suffit de laisser le contacteur d'allumage en position "ON" pendant une dizaine de secondes avant de mettre le moteur en marche.**
- **Sur les modèles sans turbo, pour**

protéger le moteur lorsque le levier sélecteur est en position "P" ou "N", la fonction de protection empêche que le régime moteur n'augmente trop même en cas de forte pression sur la pédale d'accélérateur.

### Arrêt du moteur

Le contact ne doit être coupé que lorsque le véhicule est immobile et que le moteur tourne au ralenti.



**DANGER**

N'arrêtez jamais le moteur pendant que le véhicule roule. La direction assistée et l'assistance de freinage ne fonctionneraient plus et le volant de direction et les freins seraient très durs à actionner. En outre, le contacteur pourrait être accidentellement mis en position "LOCK" et le volant de direction serait bloqué.

### Système de démarrage à distance du moteur (option concessionnaire)



**DANGER**

- Ne démarrez aucun véhicule via la commande à distance dans un espace confiné (par exemple, dans un garage). L'utilisation prolongée d'un véhicule à moteur dans un espace clos peut provoquer une accumulation dangereuse de monoxyde de carbone. Le monoxyde de carbone est nuisible pour la santé. L'exposition à une concentration élevée de monoxyde de carbone est susceptible de provoquer maux de tête, étourdissements ou, dans le pire des cas, une perte de conscience et/ou la mort.
- Avant d'effectuer un quelconque entretien sur le véhicule, placez provisoirement le système de démarrage à distance du moteur en mode de maintenance afin d'éviter tout démarrage accidentel du moteur par le système.



### ■ Démarrage de votre véhicule

Le système de démarrage à distance s'active via une pression double dans les 3 secondes du bouton "⌚" du transmetteur. Le système contrôle certaines conditions préalables avant le démarrage et, si tous les paramètres de sécurité contrôlés sont corrects, le moteur est mis en marche dans les 5 secondes. Lors de l'activation du véhicule via le système de démarrage à distance, les fonctions de lève-vitre électrique du véhicule sont désactivées. Par ailleurs, le système est équipé d'une minuterie qui coupe le système après 15 minutes si le véhicule n'est pas utilisé. Appuyez à nouveau sur le bouton "⌚" et maintenez-le enfoncé pendant 2 secondes pour couper le moteur. Si le démar-

reur du véhicule s'enclenche, mais que le moteur ne démarre pas ou cale après le démarrage, le système de démarrage à distance du moteur se désactive, puis effectue quatre nouveaux essais de démarrage du véhicule. Si les quatre nouvelles tentatives demeurent infructueuses, le système de démarrage à distance du moteur est coupé et revient à l'état désactivé.

### ■ Fonctions de sécurité du système de démarrage à distance

Pour des raisons de sécurité, le système ne pourra pas démarrer et l'avertisseur sonore retentira à deux reprises, ou le moteur sera coupé pendant l'utilisation du transmetteur à distance, dans les situations suivantes:

- La pédale de frein est enfoncée avant que le contacteur d'allumage du véhicule ne soit mis en position "ON".
- La clé est déjà introduite dans le contacteur d'allumage.
- Le capot du moteur est ouvert.
- Le régime de ralenti du moteur du véhicule a dépassé les 3.000 tr/mn.
- L'alarme est activée par l'ouverture d'une portière ou du hayon.

### REMARQUE

- Le témoin indicateur du système de sécurité situé sur le tableau de bord arrête de clignoter pendant le fonctionnement du système de démarrage à distance du moteur, mais la protection du véhicule demeure active.
- Si quelqu'un pénètre dans le véhicule pendant le fonctionnement du système de démarrage à distance du moteur, le système n'enregistre pas l'entrée dans l'historique des alarmes.

### ■ On pénètre dans le véhicule alors que ce dernier est démarré via le système de commande à distance

1. Déverrouillez les portières du véhicule à l'aide du système d'entrée sans clé. En cas de déverrouillage manuel des portières à l'aide de la clé, le système d'alarme du véhicule s'active et le système de démarrage à distance se désactive. Le fait d'insérer la clé dans le contacteur d'allumage et de la tourner en position "ON", ou d'appuyer sur le bouton de déverrouillage "⌚" de la télécommande du système d'entrée sans clé désarmera le système d'alarme. Reportez-vous à "Système d'alarme" 2-16.
2. Pénétrez dans le véhicule. N'enfonchez

pas la pédale de frein.

3. Introduisez la clé dans le contacteur d'allumage et tournez-la en position "ON". Si le contacteur d'allumage est accidentellement mis en position "START", la fonction "starter anti-grind" du système empêche le démarreur d'être à nouveau activé.

4. Appuyez sur la pédale de frein. Le démarreur à distance se désengage, les fonctions de lave-glace électrique du véhicule sont réactivées et le véhicule fonctionne à nouveau normalement.

### ■ Pénétration dans le véhicule après arrêt du moteur à l'aide du système de démarrage à distance du moteur

L'alarme peut se déclencher si le véhicule est ouvert à l'aide du transmetteur sans clé quelques secondes après l'arrêt du moteur à l'aide du système de démarrage à distance.

### ■ Préchauffage ou pré-refroidissement de l'intérieur du véhicule

Avant de quitter le véhicule, réglez les commandes de température selon les paramètres et conditions d'utilisation de votre choix. Une fois le véhicule démarré,

le chauffage ou la climatisation s'activent pour réchauffer ou refroidir l'habitacle en fonction de vos réglages.

### ■ Mode de maintenance

En mode de maintenance, la fonction de démarrage à distance est provisoirement désactivée afin d'éviter tout démarrage accidentel du moteur pendant l'entretien du véhicule.

#### ▼ Pour activer le mode de maintenance

Positionnez le contacteur d'allumage sur "ON", enfoncez et maintenez enfoncée la pédale de frein, puis pressez et relâchez à trois reprises le bouton "Q" du transmetteur. Le système est mis en attente pendant 1 seconde, puis active à trois reprises les clignotants et l'avertisseur sonore afin d'indiquer la mise en mode de maintenance du système. Lorsque l'on tente d'activer le système de démarrage à distance en mode de maintenance, les clignotants et l'avertisseur sonore se déclenchent à deux reprises sans démarrer le moteur.

#### ▼ Pour désactiver le mode de maintenance

Positionnez le contacteur d'allumage sur "ON", enfoncez et maintenez enfoncée la pédale de frein, puis pressez et relâchez à

trois reprises le bouton "Q" du transmetteur. Le système est mis en attente pendant 1 seconde, puis active une fois les clignotements afin d'indiquer la désactivation du mode de maintenance.

### REMARQUE

**Lorsque vous conduisez votre véhicule à l'entretien, il est recommandé d'avertir le personnel de maintenance que le véhicule est équipé d'un système de démarrage à distance.**

### ■ Programmation du transmetteur à distance et fonction programmable

En cas de perte, de vol ou d'endommagement des transmetteurs existants, les nouveaux transmetteurs peuvent être programmés sur le système de démarrage à distance du moteur. Le système de démarrage à distance du moteur comprend une fonction pouvant être réglée selon les préférences de chaque utilisateur.

Le système de démarrage à distance du moteur peut être programmé afin que l'avertisseur sonore retentisse ou pas lors de l'activation à distance du moteur. La programmation du transmetteur à distance et de la fonction peut se faire via

la procédure suivante:

1. Ouvrez la portière du conducteur (cette portière doit demeurer ouverte tout au long du processus).
2. Introduisez la clé dans le contacteur d'allumage et tournez-la en position "ON".
3. Localisez le petit bouton noir de programmation situé au dos du couvercle de la boîte à fusibles, sous le tableau de bord à gauche, côté conducteur.
4. Enfoncez et maintenez enfoncé le bouton noir de programmation pendant 10 à 15 secondes. L'avertisseur sonore retentit et les clignotants clignotent à trois reprises pour indiquer le passage du système en mode de programmation. À ce stade, vous pouvez passer à l'étape 5 ou 6.
5. Pour programmer un transmetteur à distance: enfoncez et relâchez le bouton "Q" de chaque télécommande. L'avertisseur sonore retentit et les clignotants clignotent une fois pour indiquer une mémorisation de transmetteur réussie à chaque pression du bouton "Q". Jusqu'à huit télécommandes peuvent être programmées.
6. Pour activer/désactiver la fonction de confirmation via avertisseur sonore: enfoncez puis relâchez la pédale de frein pour passer d'une option à l'autre. L'avertisseur sonore retentit faiblement et les

clignotants clignotent une fois pour indiquer la désactivation de la fonction de confirmation via avertisseur sonore. L'avertisseur sonore retentit et les clignotants clignotent à deux reprises pour indiquer l'activation de la fonction de confirmation via avertisseur sonore. Chaque pression de la pédale de frein permet d'activer ou de désactiver la fonction.

7. Pour quitter le mode de programmation du transmetteur à distance et de la fonction de programmation, mettez le contacteur d'allumage en position "LOCK", retirez la clé du contacteur d'allumage et testez le fonctionnement du (des) transmetteur(s) et de la fonction de confirmation via avertisseur sonore.

## ■ Maintenance du système

### ▼ Remplacement des piles de la télécommande



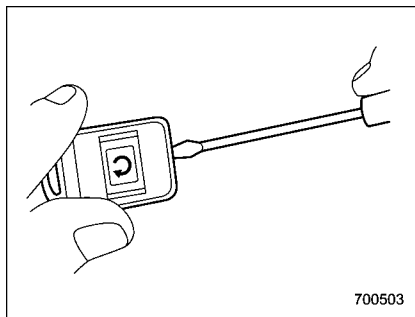
#### ATTENTION

- **Veillez à ne pas introduire de poussière, d'huile ni d'eau sur et à l'intérieur du transmetteur de démarrage à distance du moteur pendant le remplacement de la pile.**
- **En remplaçant la pile, veillez à ne**

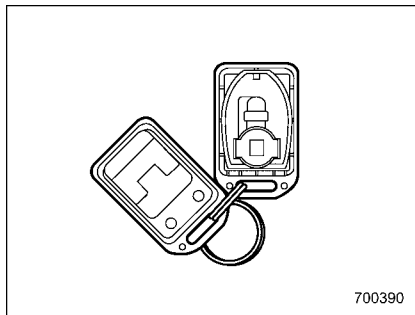
**pas endommager le circuit imprimé se trouvant à l'intérieur du transmetteur de démarrage à distance du moteur.**

- **Veillez à ne pas laisser la pile et les autres pièces du boîtier démonté à portée de jeunes enfants, car ils risqueraient de les mettre en bouche et de les avaler.**
- **L'insertion d'une pile de type non adapté vous exposerait à des risques d'explosion. Ne remplacez qu'avec une pile de même modèle ou équivalent.**
- **Les piles ne doivent pas être exposées à des chaleurs excessives tel que les rayons du soleil, le feu ou équivalent.**

Les deux piles au lithium de 3 volts (modèle **CR-1220**) fournies avec votre télécommande ont une durée d'environ trois ans, en fonction de l'usage que vous en faites. Lorsqu'elles commenceront à se vider, vous noterez une diminution de la distance d'utilisation (distance du véhicule à laquelle votre télécommande peut être utilisée). Suivez les instructions ci-après pour remplacer les piles de la télécommande.

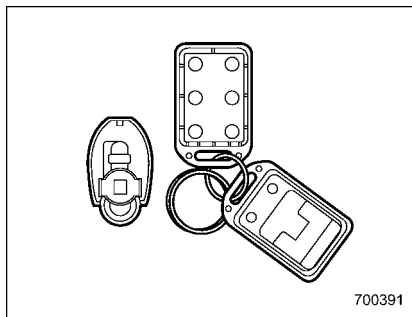


700503

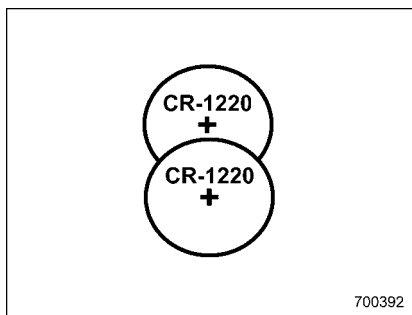


700390

1. Faites levier et détachez soigneusement les deux moitiés de la télécommande à l'aide d'un petit tournevis à lame plate.



700391



700392

2. Retirez le circuit imprimé de l'élément inférieur du boîtier et faites coulisser le dispositif de retenue de pile en plastique blanc sous la languette afin de libérer les piles. Retirez les piles usagées et remplacez-les par des éléments neufs. Veuillez

à prendre note de l'emplacement du symbole (+) sur les anciennes piles avant de les extraire afin de garantir une insertion correcte des nouvelles piles (sur les deux piles, le symbole "+" doit être positionné à l'opposé de la carte de circuit imprimé de la télécommande).

3. Assemblez avec précaution les deux éléments du boîtier, puis testez le fonctionnement du transmetteur.

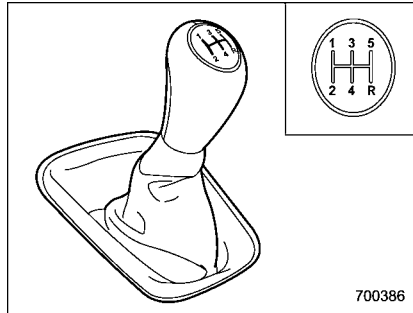
### REMARQUE

Ce dispositif est conforme à la Section 15 des Règles FCC et à la directive RSS-210 d'Industrie Canada. Son fonctionnement répond aux deux conditions suivantes: (1) Le dispositif ne doit pas engendrer des interférences gênantes, et (2) il doit être capable de subir toutes formes d'interférence, y compris des interférences susceptibles d'en perturber le fonctionnement.

Tout changement ou modification effectué sans l'accord exprès de l'autorité responsable de la conformité aux règles peut entraîner la privation du droit d'utiliser l'équipement.



## Boîte de vitesses manuelle



La boîte de vitesses est une boîte à 5 rapports en marche avant entièrement synchronisés et 1 rapport en marche arrière.

La grille des vitesses figure sur le pommeau du levier de changement de vitesses. Pour passer de la 5ème en marche arrière, vous devez d'abord ramener le levier au point mort pour pouvoir l'engager en position de marche arrière.

Pour changer de vitesse, appuyez sur la pédale d'embrayage à fond, déplacez le levier de changement de vitesses et relâchez la pédale d'embrayage progressivement.

S'il est difficile d'engager la vitesse,

ramenez le levier au point mort et relâchez la pédale d'embrayage avant d'essayer à nouveau.

### **▲ DANGER**

**Ne roulez pas en position débrayée (c'est-à-dire avec la pédale d'embrayage enfoncée) ou avec le levier de changement de vitesses au point mort. Vous ne disposez alors d'aucun effet de frein moteur et cela accroît considérablement le risque d'accident.**

### **▲ ATTENTION**

**La marche arrière ne doit être engagée qu'APRÈS l'arrêt complet du véhicule. Essayer d'engager la marche arrière pendant que le véhicule bouge risque d'endommager la boîte de vitesses.**

## ■ Rapports de boîte

### ▼ Rapports de boîte recommandés

Le meilleur compromis entre économie du carburant et performances du véhicule en conduite normale est atteint en engageant le rapport supérieur aux vitesses de

déplacement indiquées ci-après:

| Passage au rapport supérieur | km/h (mph) |
|------------------------------|------------|
| De 1ère en 2ème              | 24 (15)    |
| De 2ème en 3ème              | 40 (25)    |
| De 3ème en 4ème              | 64 (40)    |
| De 4ème en 5ème              | 72 (45)    |

### ▼ Vitesses maximums admissibles

Le tableau ci-après indique la vitesse maximum admissible pour chacun des rapports de la boîte de vitesses.

Sauf pour une brève accélération en cas d'urgence, ne dépassez jamais la vitesse limite indiquée ci-après. L'aiguille du compte-tours entre dans la zone rouge si on dépasse ces vitesses. Le non-respect de cette précaution entraîne une usure excessive du moteur, outre qu'il nuit aux économies de carburant.

|      | km/h (mph) |
|------|------------|
| 1ère | 49 (30)    |
| 2ème | 83 (52)    |
| 3ème | 118 (73)   |

Ne dépassez jamais la limite de vitesse indiquée.



**DANGER**

**Avant de rétrograder, vérifiez que la vitesse du véhicule n'excède pas la vitesse maximum admissible pour le rapport à engager. Le non respect de cette précaution risque d'embal-ler le moteur et de l'endommager.**

**En outre, il faut savoir que l'applica-tion d'un puissant effet de frein moteur quand le véhicule roule sur une surface glissante peut entraîner une perte du contrôle du véhicule, avec le risque d'accident qui s'en-suit.**

**■ Conseils de conduite**

Ne laissez pas votre pied posé sur la pédale d'embrayage pendant la conduite et ne retenez pas le véhicule à l'arrêt dans les côtes au moyen de la pédale d'em-brayage. À la longue, ces pratiques risquent d'endommager l'embrayage.

Ne laissez pas votre main posée sur le levier de changement de vitesses pendant la conduite. Cela peut entraîner une usure excessive de certains organes de la boîte de vitesses.

Lorsque la vitesse du véhicule doit être réduite par suite du ralentissement de la

circulation, à l'entrée d'un virage ou dans une côte, rétrogradez avant que le moteur ne commence à peiner.

Dans les descentes en forte pente, rétro-gradez en 4ème, 3ème ou 2ème selon le cas. Ceci aide à maintenir la vitesse de sécurité et limite l'usure des plaquettes de frein.

Vous disposerez ainsi d'un effet de frein moteur. N'oubliez pas qu'une utilisation trop prolongée des freins en descente entraîne une perte de puissance de freinage par surchauffe des freins.

Bien que cela se produise rarement, il arrive que le moteur émet des cliquetis lorsque le véhicule accélère fortement ou démarre rapidement à partir de l'arrêt complet. Ce phénomène est normal et ne doit pas être considéré comme dénotant une anomalie de fonctionnement.

**Boîte de vitesses automa-tique**

La boîte de vitesses automatique de type 4 rapports en marche avant et un rapport en marche arrière est commandé électro-niquement. Il y a aussi un mode manuel et mode SPORT.



**DANGER**

**Ne passez jamais de la position "P" ou "N" à la position "D" ou "R" tout en appuyant sur la pédale d'accélé-rateur. Le véhicule ferait un bond en avant ou en arrière.**



**ATTENTION**

- **Ne passez à la position "P" ou "R" qu'après l'arrêt complet du véhicule. Le retour en position neutre pendant que le véhicule roule endommage la boîte de vitesses.**
- **Ne faites jamais tourner le mo-teur à régime élevé pendant plus de 5 secondes dans une position autre que "N" ou "P" avec le frein serré ou avec les roues calées par les cales de roue. Cela risque d'entraîner la surchauffe de**

l'huile de la boîte de vitesses automatique.

- Évitez de passer de l'une des positions de marche avant à la position "R", ou vice-versa, avant l'arrêt complet du véhicule. Cela peut endommager la boîte de vitesses.
- Pour garer le véhicule, serrez d'abord fermement le frein de stationnement, puis placez le levier sélecteur en position "P". Évitez de laisser le véhicule en stationnement pendant longtemps avec le levier sélecteur dans toute autre position car cela peut décharger complètement la batterie.

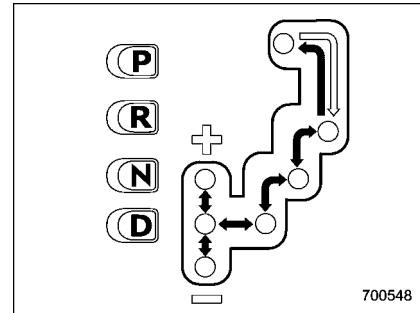
## REMARQUE

- Tant que la température du liquide de refroidissement moteur est basse, la boîte de vitesses automatique passe au rapport supérieur à un régime moteur plus élevé que lorsque la température du liquide de refroidissement est suffisamment haute, afin de faire monter le moteur plus rapidement en température et d'en améliorer la souplesse. Après la montée en température du moteur, les points de passage des

vitesses redeviennent automatiquement normaux.

- Quand le fluide ATF (fluide pour transmission automatique) vient d'être vidangé, le fonctionnement de la boîte de vitesses automatique peut sembler inhabituel. Ceci est dû à l'annulation des données recueillies et mémorisées par le microprocesseur pour optimiser le moment où a lieu le passage des vitesses en fonction de l'état actuel du véhicule. Le retour au fonctionnement optimal de la boîte de vitesses se fait après que le véhicule a roulé un certain temps.

## ■ Levier sélecteur



⇨ : Déplacement du levier possible si on appuie sur la pédale de frein

➡ : Déplacement du levier possible sans appuyer sur la pédale de frein

Le levier sélecteur peut prendre quatre positions différentes "P", "R", "N", "D" et il y a aussi un portail manuel pour l'utilisation du mode "SPORT" ou du mode manuel.

### ▼ P (stationnement)

Cette position s'utilise pour garer le véhicule et pendant le démarrage du moteur.

Dans cette position, la boîte de vitesses est mécaniquement verrouillée pour empêcher le véhicule de bouger.

Pour vous garer, commencez par serrer le frein de stationnement au maximum, puis

passez sur la position "P". Ne comptez pas sur la boîte de vitesses seule pour maintenir le véhicule immobile.

Pour passer le levier sélecteur de la position "P" à toute autre position, il faut appuyer sur la pédale de frein à fond pendant qu'on déplace le levier. Ceci évite que le véhicule ne fasse une embardée au démarrage.

### ▼ R (marche arrière)

Cette position s'utilise pour faire marche arrière.

Pour passer de la position "N" à "R", immobilisez complètement le véhicule puis mettez le levier en position "R".

Lorsque le contacteur d'allumage est mis en position "LOCK", il reste possible de déplacer le levier sélecteur de la position "N" à la position "R" pendant un court laps de temps en appuyant sur la pédale de frein, puis cela devient impossible. Pour plus de détails, reportez-vous à "Fonction de prévention d'engagement accidentel de la marche arrière" 7-21.

### ▼ N (neutre)

Cette position s'utilise pour remettre en marche le moteur quand il a calé.

Dans cette position, ni les roues ni la boîte de vitesses ne sont verrouillées. La boîte de vitesses se trouve en position neutre;

même si la pente est très faible, le véhicule roule de son propre poids si le frein de stationnement ou le frein à pied n'est pas serré.

Évitez de rouler en roue libre, c'est-à-dire de mettre la boîte de vitesses au neutre quand le véhicule se déplace.

Quand le véhicule est en roue libre, il n'y a pas d'effet de frein moteur.

### REMARQUE

**Si vous mettez le levier sélecteur en position "N" en arrêtant le moteur pour stationner, il peut être ensuite impossible de le déplacer jusqu'en position "R" puis "P". Si cela se produit, mettez le contacteur d'allumage en position "ON". Il est alors possible de déplacer le levier sélecteur en position "P".**



**DANGER**

**Ne roulez pas avec le levier sélecteur en position "N" (neutre). Vous ne disposez alors d'aucun effet de frein moteur et cela accroît considérablement le risque d'accident.**

### ▼ D (conduite)

Cette position s'utilise pour conduire en temps ordinaire.

Le passage des rapports se fait auto-

matiquement entre la 1ère et la 4ème en fonction de la vitesse du véhicule et des accélérations demandées par le conducteur.

Pour obtenir une accélération plus forte avec le levier dans cette position, enfoncez la pédale d'accélérateur jusqu'au plancher et tenez-la ainsi. La boîte rétrograde automatiquement en 3ème, en 2ème ou en 1ère. Le rapport précédent est réadapté au moment où vous relâchez la pédale.

Pour utiliser le mode "SPORT", déplacez le levier sélecteur de cette position au portail manuel. Pour entrer en mode manuel, déplacez le levier sélecteur de cette position jusqu'au portail manuel, puis vers le côté "+" ou le côté "-".

### ▼ En montée

Dans les montées, le passage intempestif en 4ème est empêché au moment où l'on relâche la pédale d'accélérateur. Ceci rend moins probable une rétrogradation au moment où on accélère à nouveau. Les passages répétés au rapport supérieur/inférieur sont ainsi évités et rend la conduite plus souple.

### REMARQUE

**La boîte de vitesses peut rétrograder en 2ème ou en 1ère, ce qui dépend de**

la manière dont on appuie sur la pédale d'accélérateur pour accélérer à nouveau.

#### ▽ En descente

Quand vous descendez une pente en appuyant sur la pédale de frein en mode "SPORT", il arrive que la boîte de vitesses rétrograde en 3ème ou en 2ème. Ceci dépend de la force exercée sur la pédale de frein et est destiné à permettre l'utilisation de l'effet de frein moteur. Une brève accélération fait ensuite revenir la boîte de vitesses au rapport supérieur normal.

### REMARQUE

- La rétrogradation automatique de 4ème en 3ème ne se produit pas si la vitesse est supérieure à 80 km/h (50 mph), et la rétrogradation automatique de 3ème en 2ème ne se produit pas quand la vitesse est supérieure à 38 km/h (24 mph).
- La rétrogradation automatique en 3ème ou en 2ème se produit parfois même quand on roule sur le plat. Cela dépend de certaines conditions, comme la force exercée sur la pédale de frein.

### ■ Fonction de prévention d'engagement accidentel de la marche arrière

Cette fonction évite que le sélecteur ne soit placé en position "R" par inadvertance alors que le véhicule roule en marche avant.

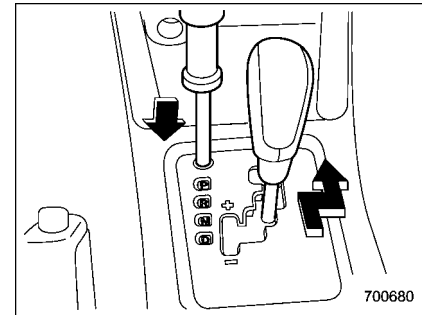
Cette fonction est opérante quand le véhicule atteint une vitesse de 10 km/h (6 mph) environ. Pendant qu'elle est opérante, il est impossible de déplacer le levier sélecteur de la position "N" à la position "R". Quand la vitesse du véhicule retombe à moins de 8 km/h (5 mph), la fonction est automatiquement désactivée. Il redevient possible de déplacer le levier sélecteur jusqu'à la position "R" ou "P".

Lorsque le contacteur d'allumage est mis en position "LOCK", il reste possible de déplacer le levier sélecteur de la position "N" à la position "R" pendant un court laps de temps en appuyant sur la pédale de frein, puis cela devient impossible. De plus, il est impossible de mettre le levier sélecteur en position "R" après l'avoir mis en position "P" puis ramené en position "N".

Si le déplacement de "N" à "R" est devenu impossible, il faut pour pouvoir atteindre la position "P" remettre le contacteur d'allumage en position "ON" et déplacer ensuite

le levier sélecteur. Dans cet état, on peut aussi mettre le levier sélecteur en position "P" en appuyant sur le bouton de déverrouillage du levier.

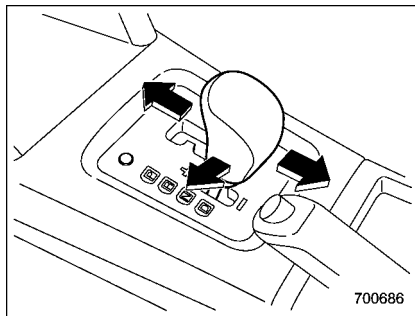
#### ▽ Bouton de déverrouillage du levier sélecteur



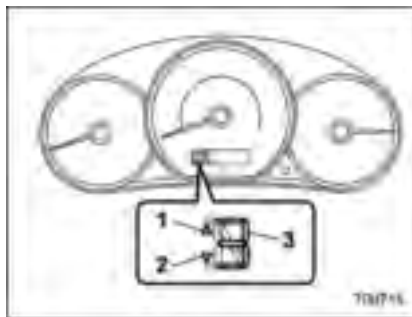
Si vous avez par inadvertance remis le contacteur d'allumage en position "LOCK" en laissant le levier sélecteur en position "N", procédez comme suit. En vous reportant à "Neutralisation du système de sécurité de levier sélecteur" 7-25, retirez le couvercle du loquet de déverrouillage du levier sélecteur. Puis, en introduisant un tournevis dans l'orifice, déplacez le levier sélecteur jusqu'à la position "P". En cas de dysfonctionnement de la fonction de prévention d'engagement de la marche arrière, faites inspecter

votre véhicule par le concessionnaire SUBARU le plus proche.

### ■ Sélection du mode manuel



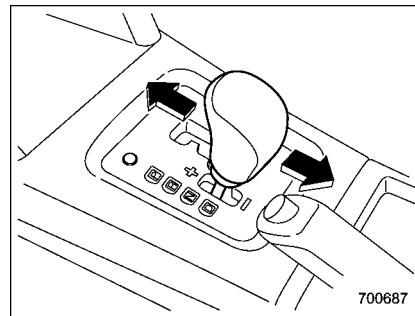
La sélection du mode manuel peut se faire aussi pendant que le véhicule roule qu'à l'arrêt. Déplacez le levier sélecteur de la position "D" sur le côté jusque dans le portail manuel, puis vers le "+" ou le "-" du portail manuel.



- 1) Indicateur de passage au rapport supérieur
- 2) Indicateur de passage au rapport inférieur
- 3) Indicateur de la position du rapport engagé

À l'entrée en mode manuel, l'indicateur de la position du rapport engagé et l'indicateur de passage au rapport supérieur et/ou inférieur situés sur les instruments de bord s'allument. L'indicateur de la position du rapport engagé indique quelle est la vitesse actuellement en prise entre la 1ère et la 4ème. Les indicateurs de passage au rapport supérieur et inférieur indiquent qu'un changement de rapport est possible. Il est possible de passer au rapport supérieur quand l'indicateur "▲" est allumé. Il est possible de passer au rapport inférieur quand l'indicateur "▼" est al-

lumé. Quand les deux indicateurs sont allumés, il est possible de passer à volonté au rapport supérieur ou inférieur. Lorsque le véhicule s'arrête (par exemple aux feux de circulation), les indicateurs de passage au rapport inférieur s'éteignent. Les rapports peuvent être changés en utilisant le levier sélecteur.



### En utilisant le levier sélecteur

Une brève poussée sur le levier sélecteur dans le sens "+" du portail manuel engage le rapport immédiatement supérieur.

Une brève traction sur le levier sélecteur dans le sens "-" du portail manuel engage le rapport immédiatement inférieur.

## REMARQUE

Lisez attentivement les observations suivantes et gardez-les à l'esprit quand vous utilisez le mode manuel.

- Si vous essayez de passer au rapport inférieur quand le régime moteur est trop élevé, c'est-à-dire quand cela ferait entrer l'aiguille du compte-tours dans la zone rouge, le système émet des bips sonores pour vous avertir que cela n'est pas possible.
- Si vous essayez de passer au rapport supérieur quand la vitesse du véhicule est trop basse, la boîte ne répond pas.
- Vous pouvez sauter les rapports (par exemple, passer de la 4ème à la 2ème) en poussant le levier sélecteur à 2 reprises rapidement.
- Quand le véhicule est à l'arrêt, la boîte entre automatiquement en 1ère.
- Si la température du fluide de boîte de vitesses automatique devient trop élevée, le témoin avertisseur "AT OIL TEMP" s'allume et il devient impossible de monter les rapports jusqu'en 4ème. Gare immédiatement le véhicule dans un endroit sûr, puis laissez le moteur tourner au ralenti jusqu'à ce que le témoin avertisseur s'éteigne.

## ■ Vitesses maximum



Avant de rétrograder, vérifiez que la vitesse du véhicule n'excède pas la vitesse maximum admissible pour le rapport à engager. Le non respect de cette précaution risque d'emballer le moteur et de l'endommager.

En outre, il faut savoir que l'application d'un puissant effet de frein moteur à la suite d'un rétrogradation quand le véhicule roule sur une surface glissante peut entraîner une perte du contrôle du véhicule, avec le risque d'accident qui s'en suit.

Le tableau ci-après indique la vitesse maximum admissible pour chacun des rapports de la boîte de vitesses.

Avant de rétrograder au rapport inférieur, il est important de s'assurer que la vitesse à laquelle le véhicule roule ne dépasse pas la vitesse maximum admissible pour le rapport qui va être engagé.

## Modèles sans turbo

|                     |             | km/h (mph) |
|---------------------|-------------|------------|
| Position du rapport | Mode manuel |            |
| 1                   | 48 (30)     |            |
| 2                   | 101 (63)    |            |
| 3                   | 160 (99)    |            |

## Modèles avec turbo

|                     |             | km/h (mph) |
|---------------------|-------------|------------|
| Position du rapport | Mode manuel |            |
| 1                   | 58 (36)     |            |
| 2                   | 106 (66)    |            |
| 3                   | 172 (107)   |            |

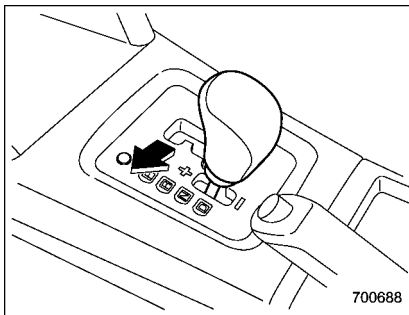
## REMARQUE

Pour éviter d'emballer le moteur pendant la décélération du véhicule, la boîte de vitesses reste sur le rapport actuel si la vitesse du véhicule est supérieure à la vitesse maximum admissible pour le rapport sur lequel le levier sélecteur a été placé.

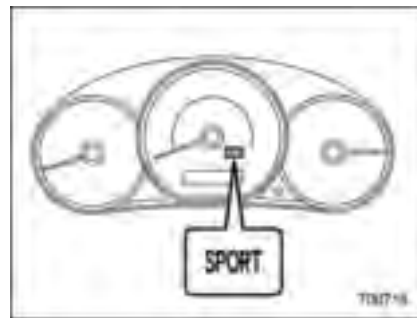
## ■ Conseils de conduite

- Lorsque les roues patinent sur la chaussée glissante (route enneigée ou couverte de gravillons, par exemple), il est souvent possible de faire dégager le véhicule sans risque en démarrant en mode manuel et engageant le 2ème rapport.
- Utilisez toujours le frein à pied ou le frein de stationnement lorsque le véhicule est à l'arrêt avec le levier en position "D" ou "R".
- Serrez toujours le frein de stationnement lorsque vous garez le véhicule. Ne comptez pas sur la boîte de vitesses seule pour maintenir le véhicule immobile.
- Ne retenez pas le véhicule à l'arrêt dans les côtes au moyen de la boîte en position "D". Utilisez les freins.
- Bien que cela se produise rarement, il arrive que le moteur émet des cliquetis lorsque le véhicule accélère fortement ou démarre rapidement à partir de l'arrêt complet. Cela ne doit pas être considéré comme anormal.

## ■ Mode SPORT



Le mode SPORT s'utilise lorsqu'on souhaite disposer d'une meilleure accélération, ou pour la conduite en côte. Pour entrer en mode SPORT, déplacez le levier sélecteur de la position "D" sur le côté jusqu'au portail manuel.



À la sélection, le témoin indicateur de mode SPORT situé sur les instruments de bord s'allume.

Pour quitter le mode SPORT, ramenez le levier sélecteur en position "D", ou bien sélectionnez le mode manuel (changement manuel des rapports de boîte).

Pour entrer à nouveau en mode SPORT, déplacez une fois le levier sélecteur jusqu'à la position "D" et ramenez-le dans le portail manuel.

Avec ce mode, le passage au rapport supérieur a lieu à une vitesse de déplacement plus élevée et le retour au rapport inférieur est plus rapide qu'en temps ordinaire.

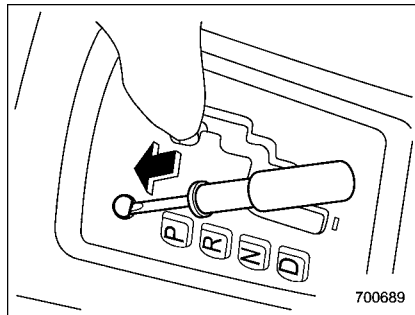


## ■ Neutralisation du système de sécurité de levier sélecteur

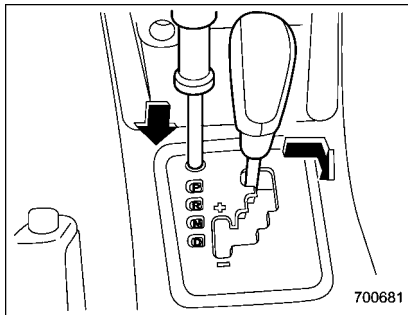
Dans l'éventualité où il ne serait pas possible de quitter la position "P" alors que vous appuyez sur la pédale de frein et que le contacteur d'allumage est en position "ON", procédez comme indiqué ci-après.

Pour neutraliser le système de sécurité de levier sélecteur:

1. Serrez le frein de stationnement et arrêtez le moteur.
2. Prenez le tournevis dans la trousse à outils.



3. Retirez l'enjoliveur en le soulevant par le bord à l'aide d'un tournevis à lame plate.



4. Introduisez un tournevis dans le trou.
5. Appuyez sur le tournevis et déplacez le levier de la position "P" à "N".
6. Retirez la tige du trou. Appuyez sur la pédale de frein et mettez le moteur en marche.

Présentez immédiatement votre véhicule au concessionnaire SUBARU le plus proche pour le faire réparer.

## Direction assistée

La direction assistée ne fonctionne que lorsque le moteur est en marche.

Si le moteur cale ou en cas de panne de la direction assistée, la manœuvre de la direction reste possible mais il faut exercer plus de force sur le volant.



**ATTENTION**

**Ne tenez pas le volant de direction braqué au maximum vers la droite ou la gauche pendant plus de 5 secondes. Cela risque d'endommager la pompe de direction assistée.**

## REMARQUE

Juste après la mise en marche du moteur et avant qu'il ne se soit réchauffé, on entend parfois un bruit en provenance du voisinage de la pompe de direction assistée, qui se trouve à l'avant du compartiment moteur à droite. Ce bruit est normal. Il n'indique pas un dysfonctionnement du système de direction assistée.

## Freinage

### ■ Remarques d'ordre général sur le freinage



Ne gardez pas le pied posé sur la pédale de frein pendant la conduite. Cela peut causer une dangereuse surchauffe des freins et use inutilement les plaquettes et garnitures de frein.

#### ▼ Si les freins ont été mouillés

Il arrive que de l'eau pénètre dans les freins pendant le lavage du véhicule ou en conduisant sous la pluie. Les distances de freinage sont alors plus grandes. Pour sécher les freins, appuyez légèrement sur la pédale de frein pour faire réchauffer les freins tout en roulant à vitesse modérée.

#### ▼ Utilisation du frein moteur

N'oubliez pas d'utiliser l'effet de frein moteur en plus de la pédale de frein. En descente, si vous n'utilisez que les freins à pied, les freins finissent par perdre leur efficacité du fait de l'échauffement du liquide de frein que produit la surchauffe des plaquettes. Pour éviter cela, rétrogradez à un rapport de boîte inférieur pour

obtenir un effet de frein moteur plus puissant.

#### ▼ Freinage en cas de crevaison

N'enfoncez pas brusquement la pédale de frein en cas de crevaison d'un pneu. Cela pourrait provoquer une perte de contrôle du véhicule. Continuez à avancer en ligne droite tout en réduisant progressivement la vitesse. Quittez la route et gardez le véhicule dans un endroit sûr.

### ■ Système des freins

#### ▼ Deux circuits séparés

Votre véhicule est équipé de deux systèmes des freins séparés. Chacun des deux circuits commande les deux roues diagonalement opposées. En cas de panne d'un des systèmes, l'autre continue à fonctionner. La pédale de frein descend plus près du plancher que d'habitude et il faut appuyer beaucoup plus fort. La distance nécessaire pour immobiliser le véhicule est également beaucoup plus longue.

#### ▼ Servofrein

Le servofrein utilise la dépression du collecteur d'admission du moteur pour assister le freinage. N'arrêtez pas le moteur pendant la conduite car l'assistance de freinage ne fonctionnerait plus.

Toutefois, les freins continuent à fonctionner même si le servofrein ne fonctionne plus. Dans cette éventualité, vous devez toutefois appuyer sur la pédale de frein avec beaucoup plus de force que d'habitude et la distance de freinage augmente.

#### ▼ Système d'assistance au freinage



N'ayez pas une confiance aveugle dans le système d'assistance au freinage d'urgence. Ce système n'augmente pas la capacité de freinage du véhicule au-delà de ses limites. En cours de conduite, prenez toujours un maximum de précautions en tenant compte de la vitesse du véhicule et des distances de sécurité à respecter.



En cas de freinage soudain obligatoire, maintenez fortement enfoncée la pédale de frein afin d'activer le système d'assistance au freinage d'urgence.

Le système d'assistance au freinage d'urgence est destiné à assister le conducteur dans son contrôle du véhicule.

Il assiste la force de freinage lorsque le conducteur ne peut enfoncer fortement la pédale de frein et que la force de freinage est insuffisante.

L'assistance de freinage génère une force de freinage qui dépend de la vitesse à laquelle le conducteur enfonce la pédale de frein.

## REMARQUE

**Une pression forte ou soudaine sur la pédale de frein entraîne les phénomènes suivant. Ces phénomènes ne sont pas signe de dysfonctionnement; le système d'assistance au freinage fonctionne correctement.**

- Vous pouvez avoir l'impression que l'actionnement de la pédale de frein demande moins de force, et que la force de freinage est supérieure.
- Vous pouvez entendre un cliquetis dans les environs de la pédale de frein.

## ■ Indicateurs d'usure des plaquettes de frein à disque



Les indicateurs d'usure des plaquettes de frein à disque émettent un bruit caractéristique pour vous avertir que les plaquettes sont usées.

Lorsque vous entendez un couinement ou un raclement en provenance des freins à disque pendant le freinage, faites immédiatement contrôler le véhicule par un concessionnaire SUBARU.

## ABS (système de freins antiblocage)

Le système ABS empêche le blocage des roues qui se produit lors d'un freinage brusque ou sur chaussée glissante. Il aide ainsi à empêcher la perte de contrôle de la direction qu'entraîne le blocage des roues et améliore la stabilité directionnelle.

Quand le système ABS entre en action, vous entendez parfois un léger bruit de crécelle accompagné de vibrations dans la pédale de frein. Ceci est normal et est le signe que l'ABS fonctionne.

Le système ABS ne fonctionne pas quand la vitesse de déplacement du véhicule est inférieure à 10 km/h (6 mph) environ.



**Observez toujours la plus grande prudence pendant la conduite. Ne soyez pas trop confiant du fait que vous conduisez un véhicule avec système de freins antiblocage (ABS) car il pourrait en résulter un grave accident.**

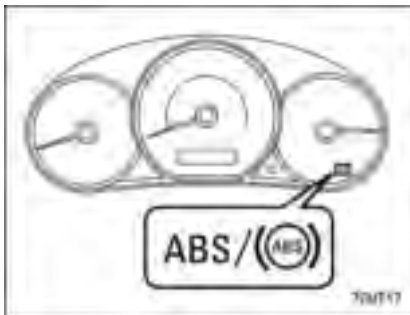
### ▲ ATTENTION

- Le système ABS ne rend pas toujours la distance d'arrêt plus courte. Il faut donc rester prudent et toujours maintenir la distance de sécurité avec le véhicule qui vous précède.
- Sur routes en mauvais état, sur routes empierrées, sur routes gelées ou dans la neige fraîche, les distances de freinage peuvent être plus longues pour un véhicule muni du système ABS que pour un véhicule à freins ordinaires. Lors de la conduite dans de telles conditions, ralentissez et gardez une distance suffisante par rapport aux autres véhicules.
- Lorsque vous sentez que le système ABS est en action, il faut maintenir constante la pression sur la pédale de frein. Ne pompez pas sur la pédale de frein car cela perturbe le bon fonctionnement du système ABS.

### ■ Fonction d'essai automatique du système ABS

Juste au moment où le véhicule démarre, il arrive que vous sentiez des vibrations de la pédale de frein comme lorsque l'ABS est en action, et que vous entendiez en provenance du compartiment moteur le bruit de fonctionnement de l'ABS. Ceci provient de la fonction d'essai automatique du système ABS à la mise en marche et ne doit pas être considéré comme anormal.

### ■ Témoin avertisseur des freins antiblocage (ABS)



Le témoin avertisseur des freins antiblocage (ABS) s'allume lors de la mise sur "ON" du contacteur d'allumage, puis

s'éteint au bout de 2 secondes environ. Si tel est le cas, le système ABS fonctionne normalement.

En cas de conduite avec une tension de la batterie trop basse (par exemple après un démarrage avec des câbles volants pour cause de batterie déchargée), il arrive que le témoin avertisseur ABS s'allume. Cela est dû à la tension faible de la batterie et n'est pas une anomalie. Le témoin s'éteint dès que la batterie est suffisamment rechargée.

### ▲ ATTENTION

Les comportements de ce témoin décrits ci-après dénotent une anomalie de fonctionnement du système ABS.

Quand ce témoin s'allume, le système ABS est mis hors service. Toutefois les freins continuent à fonctionner comme des freins ordinaires.

- Le témoin avertisseur ne s'allume pas lors de la mise sur "ON" du contacteur d'allumage.
- Le témoin avertisseur s'allume lors de la mise sur "ON" du contacteur d'allumage, mais il ne s'éteint pas même lorsque la vitesse du véhicule dépasse 12

km/h (8 mph) environ.

- Le témoin avertisseur s'allume pendant la conduite.

Faites réparer le système ABS par un concessionnaire SUBARU à la première occasion.

## REMARQUE

Au cas où le témoin avertisseur présenterait l'un des comportements ci-après, le système ABS peut être considéré comme fonctionnant normalement.

- Le témoin avertisseur s'allume juste après le démarrage du moteur, mais il s'éteint immédiatement et reste éteint.
- Le témoin avertisseur reste allumé après la mise en marche du moteur, mais il s'éteint lorsque la vitesse du véhicule atteint 12 km/h (8 mph) environ.
- Le témoin avertisseur s'allume pendant la conduite, mais il s'éteint immédiatement et reste éteint.

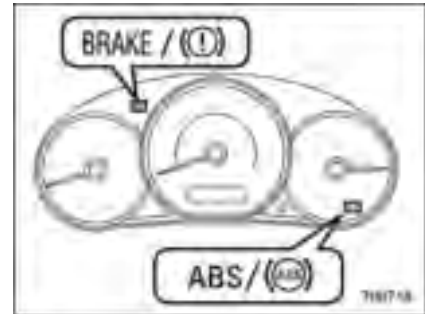
## EBD (répartition électronique de la force de freinage)

Le système EBD renforce l'efficacité du freinage en affectant aux freins arrière une plus grande proportion de la force de freinage. Sa fonction consiste à ajuster la répartition de la force de freinage vers les roues arrière en fonction des conditions de charge du véhicule et de sa vitesse.

Le système EBD forme partie intégrante du système ABS et il utilise certaines des organes du système ABS pour assurer sa fonction d'optimisation de la force de freinage. En cas de défectuosité d'un des composants ABS utilisés par le système EBD, le système EBD ne peut plus fonctionner lui non plus.

Quand le système EBD entre en action, il arrive que vous entendiez un léger bruit de crécelle ou que vous sentiez de légères vibrations sur la pédale de frein. Ceci est normal et ne doit pas être considéré comme un défaut de fonctionnement.

## ■ Mesures à prendre en cas de défectuosité du système EBD



En cas de défaut de fonctionnement du système EBD, le système cesse de fonctionner et le témoin avertisseur du système des freins et le témoin d'anomalie ABS s'allument simultanément.

Si le témoin avertisseur du système des freins et le témoin avertisseur ABS s'allument tous les deux pendant la conduite, c'est le signe d'une anomalie de fonctionnement du système EBD.

Même si le système EBD est en défectuosité, les freins continuent à fonctionner. Cependant, les roues arrière auront tendance à se bloquer plus facilement lorsqu'on freine fort et le mouvement du véhicule sera donc sensiblement plus

difficile à contrôler.

En cas d'allumage simultané du témoin avertisseur du système des freins et du témoin avertisseur ABS, prenez les mesures suivantes.

1. Immobilisez le véhicule dans un lieu sûr et de niveau.
2. Arrêtez le moteur, serrez le frein de stationnement puis remettez le moteur en marche.
3. Desserrez le frein de stationnement. Si les témoins avertisseurs s'éteignent tous les deux, le système EBD indique une défectuosité. Roulez prudemment jusque chez le concessionnaire SUBARU le plus proche et faites contrôler le système.
4. Si les deux témoins avertisseurs se rallument et restent allumés une fois le moteur remis en marche, arrêtez le moteur à nouveau, serrez le frein de stationnement, puis contrôlez le niveau de liquide de frein. Reportez-vous à "Liquide de frein" 11-27.
5. Si le niveau de liquide de frein n'est pas en-dessous du repère "MIN", le système EBD indique une défectuosité. Roulez prudemment jusque chez le concessionnaire SUBARU le plus proche et faites contrôler le système.
6. Si le niveau de liquide de frein est en-dessous du repère "MIN", NE roulez PLUS avec le véhicule. Faites-le remor-

quer jusqu'au concessionnaire SUBARU le plus proche pour réparation.



#### DANGER

- Il est dangereux de conduire avec le témoin avertisseur du système des freins allumé. Ceci indique que votre système des freins risque de ne pas fonctionner normalement. Si le témoin reste allumé, faites immédiatement contrôler les freins par un concessionnaire SUBARU.
- Si vous avez un doute quant au bon fonctionnement des freins, n'utilisez pas le véhicule. Faites-le remorquer jusqu'au concessionnaire SUBARU le plus proche pour le faire réparer.

## Système de Contrôle de Dynamique du Véhicule



#### DANGER

Conduisez toujours avec la plus grande prudence. Un excès de confiance du fait que votre véhicule est équipé du système de Contrôle de Dynamique du Véhicule peut être à l'origine d'un grave accident.



#### ATTENTION

- Même si votre véhicule est équipé du système de Contrôle de Dynamique du Véhicule, cela ne dispense pas d'utiliser des pneus hiver sur les routes enneigées ou verglacées, ni de réduire sensiblement la vitesse du véhicule sur de telles surfaces. Le système de Contrôle de Dynamique du Véhicule à lui seul n'est pas une garantie contre le risque d'accident en toute situation.
- L'entrée en action du système de Contrôle de Dynamique du Véhicule est le signe que la route sur laquelle le véhicule roule est glissante; le fait que le véhicule

soit équipé du système de Contrôle de Dynamique du Véhicule ne garantit pas que le contrôle du véhicule puisse être maintenu en tous temps et dans toutes les situations. Toute entrée en action du système doit être interprétée comme une incitation à réduire très sensiblement la vitesse du véhicule.

- Chaque fois que les organes de la suspension, les organes de la direction ou un essieu sont déposés d'un véhicule équipé du système de Contrôle de Dynamique du Véhicule, faites effectuer une inspection du système par un concessionnaire agréé SUBARU.
- Pour que le système de Contrôle de Dynamique du Véhicule puisse fonctionner correctement, il faut observer les précautions suivantes:
  - Les pneus montés sur les quatre roues du véhicule doivent être de même taille, de même type et de même marque. En outre, l'usure doit être la même sur les quatre pneus.

- Maintenez la pression des pneus à une valeur appropriée, comme indiqué sur la plaque du véhicule collée contre le montant de portière côté conducteur.
- En cas de crevaison, il ne faut utiliser que la roue de secours temporaire spécifiée. Toutefois, quand la roue de secours provisoire est en service, l'efficacité du système de Contrôle de Dynamique du Véhicule s'en trouve réduite et il faut en tenir compte pendant la conduite.

Dans l'éventualité d'un patinage et/ou d'un dérapage sur chaussée glissante, et/ou en virage ou au cours d'une manœuvre d'évitement, le système de Contrôle de Dynamique du Véhicule ajuste la puissance du moteur et les forces de freinage respectives des différentes roues pour aider à maintenir la traction et le contrôle de direction.

#### ● Fonction de contrôle de traction

La fonction de contrôle de traction est conçue pour éviter le patinage des roues motrices sur chaussée glissante, et aide donc à maintenir la traction et le contrôle de direction. Cette fonction est active

quand le témoin indicateur de fonctionnement du Contrôle de Dynamique du Véhicule est allumé sans clignoter.

#### ● Fonction de suppression du dérapage

La fonction de suppression du dérapage est conçue pour aider à maintenir la stabilité en direction en supprimant la tendance des roues à glisser sur le côté lors du braquage du volant. Cette fonction est active quand le témoin indicateur de fonctionnement du Contrôle de Dynamique du Véhicule clignote.

### REMARQUE

● On ressent parfois de légères vibrations sur la pédale de frein quand le système de Contrôle de Dynamique du Véhicule est en action, éventuellement accompagnées de légères secousses du véhicule et du volant de direction. Ceci n'a rien d'inquiétant et est une caractéristique normale du fonctionnement du Contrôle de Dynamique du Véhicule.

● Lorsqu'on démarre immédiatement après la mise en marche du moteur, un petit bruit fonctionnel en provenance du compartiment moteur se fait entendre. De courte durée, ce bruit qui résulte du contrôle de fonctionnement en cours sur le système de Contrôle de

Dynamique du Véhicule est normal.

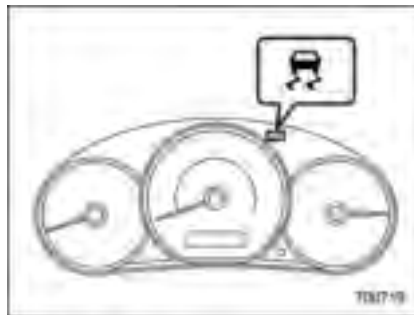
- Selon le moment où on sollicite les freins peu après avoir mis le moteur en marche et pris la route, il arrive qu'on ressentie comme des secousses sur la pédale de frein. Ceci est le résultat du contrôle de fonctionnement du Contrôle de Dynamique du Véhicule et n'a rien d'anormal.
- Dans les situations énumérées ci-après, le véhicule peut être moins stable que le conducteur n'en a l'impression. Le système de Contrôle de Dynamique du Véhicule peut alors être activé. Un tel fonctionnement n'indique pas une anomalie du système.
  - sur route couverte de gravillons ou empierrée
  - sur route non revêtue d'un enrobé de finition
  - lorsque le véhicule est équipé de pneus-neige ou de pneus hiver
- Quand le système de Contrôle de Dynamique du Véhicule est en action, la sensation à la manœuvre du volant de direction est légèrement différente de l'habitude.
- Même si le véhicule est équipé d'un système de Contrôle de Dynamique du Véhicule, il est important d'utiliser des pneus hiver pour rouler sur les routes enneigées ou verglacées. (Montez des

pneus de même taille et de même marque sur les quatre roues.)

- Il reste indispensable de réduire la vitesse à l'approche d'un virage, même si le véhicule est équipé du Contrôle de Dynamique du Véhicule.
- Les pneus montés sur les quatre roues du véhicule doivent être de même taille, de même type et de même marque. En outre, l'usure doit être la même sur les quatre pneus. Faute d'observer ces précautions, si les pneus sont dépareillés, le système de Contrôle de Dynamique du Véhicule ne pourra pas fonctionner correctement.
- Arrêtez toujours le moteur avant de remplacer une roue. Le non-respect de cette précaution peut perturber le système du Contrôle de Dynamique du Véhicule qui ne peut plus fonctionner correctement.

## ■ Moniteur du système de Contrôle de Dynamique du Véhicule

- ▼ Témoin indicateur de fonctionnement du Contrôle de Dynamique du Véhicule



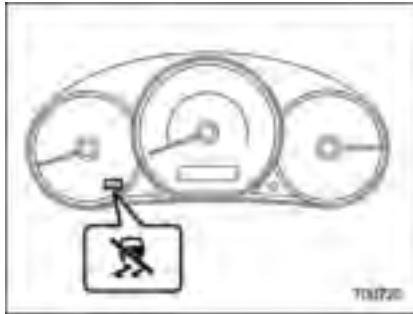
Le témoin indicateur s'allume lors de la mise sur ON du contacteur d'allumage; il s'éteint 2 secondes plus tard environ. Ce témoin clignote quand la fonction de suppression du patinage est active, et il reste allumé sans clignoter quand la fonction de contrôle de traction est active. L'une des deux situations suivantes peut être le signe d'un mauvais fonctionnement du système de Contrôle de Dynamique du Véhicule. Le cas échéant, faites contrôler ce système par un concessionnaire agréé



SUBARU dès que l'occasion se présente.

- Le témoin indicateur ne s'allume pas lors de la mise sur ON du contacteur d'allumage.
- Le témoin indicateur ne s'éteint pas environ 2 secondes après la mise sur ON du contacteur d'allumage.

▼ **Témoin avertisseur du Contrôle de Dynamique du Véhicule/Témoin indicateur de désactivation du Contrôle de Dynamique du Véhicule**



Ce témoin a une double fonction: il signale les anomalies de fonctionnement du système de Contrôle de Dynamique du Véhicule, et il indique lorsque le Système de Contrôle de Dynamique du Véhicule est désactivé. Il s'allume en cas de défaillance du système, et il reste allumé lorsque le système n'est pas en service.

▽ **Témoin avertisseur du Contrôle de Dynamique du Véhicule**

Le témoin avertisseur s'allume lors de la mise sur "ON" du contacteur d'allumage. Il s'éteint quelques secondes après le démarrage du moteur. Cet allumage au démarrage est le signe que le système de Contrôle de Dynamique du Véhicule fonctionne normalement.

L'une des situations suivantes peut être le signe d'un mauvais fonctionnement du système de Contrôle de Dynamique du Véhicule. Le cas échéant, faites contrôler ce système par un concessionnaire agréé SUBARU dès que l'occasion se présente.

- Le témoin avertisseur ne s'allume pas lorsque le contacteur d'allumage est en position ON.
- Le témoin avertisseur s'allume pendant la conduite.
- Lorsqu'une anomalie s'est produite dans le système électrique du Contrôle de Dynamique du Véhicule, le témoin d'avertisseur sera le seul témoin à rester allumé. Dans ce cas, l'ABS continue de fonctionner normalement.
- Le témoin avertisseur s'allume aussi à la survenance d'une anomalie dans les systèmes de commande électroniques ABS ou de Contrôle de Dynamique du Véhicule.

Du fait que le système de Contrôle de Dynamique du Véhicule agit sur chacun des freins par l'intermédiaire de l'ABS, si l'ABS ne fonctionne plus en raison d'une anomalie dans son circuit électrique, le système de Contrôle de Dynamique du Véhicule ne peut plus commander les quatre freins. Dans une telle éventualité, le système de Contrôle de Dynamique du Véhicule est désactivé et le témoin avertisseur s'allume. Bien que le système de Contrôle de Dynamique du Véhicule et l'ABS soient alors tous deux hors service, il reste possible d'immobiliser le véhicule, les freins continuant à fonctionner comme des freins ordinaires. Quand le système de Contrôle de Dynamique du Véhicule et l'ABS ne fonctionnent plus, cela n'affecte nullement les fonctions ordinaires du véhicule. Toutefois, si le cas se présente, il faut conduire prudemment et faire réviser ces systèmes par un concessionnaire agréé SUBARU à la première occasion.

**REMARQUE**

**Les comportements suivants du témoin avertisseur indiquent un fonctionnement normal du système de Contrôle de Dynamique du Véhicule:**

- **Le témoin avertisseur s'allume après la mise en marche du moteur,**

mais il s'éteint rapidement et reste éteint.

- Le témoin avertisseur s'allume pendant la conduite, mais il s'éteint rapidement et reste éteint.

#### ▽ Témoin indicateur de désactivation du Contrôle de Dynamique du Véhicule

Ce témoin s'allume pour indiquer que le système de Contrôle de Dynamique du Véhicule est désactivé. Ceci ne doit pas être interprété comme une panne du système de Contrôle de Dynamique du Véhicule.

### REMARQUE

- Il arrive que le témoin reste allumé un certain temps après la mise en marche du moteur, surtout par temps froid. Ceci est dû au fait que le moteur n'est pas encore réchauffé et est tout à fait normal. Le témoin s'éteint quand le moteur a atteint une température de fonctionnement appropriée.
- Ce témoin s'allume également en cas d'anomalie du moteur entraînant l'allumage du témoin avertisseur CHECK ENGINE/témoin indicateur d'anomalie de fonctionnement.

L'une des deux situations suivantes peut être le signe d'un mauvais fonctionnement

du système de Contrôle de Dynamique du Véhicule. Le cas échéant, faites contrôler ce système par un concessionnaire agréé SUBARU dès que l'occasion se présente.

- Le témoin indicateur ne s'allume pas lors de la mise sur ON du contacteur d'allumage.
- Le témoin indicateur ne s'éteint pas après que le moteur a démarré, bien que le moteur soit suffisamment chaud après avoir tourné plusieurs minutes.

### ■ Commande de désactivation du Contrôle de Dynamique du Véhicule



Une pression sur le commutateur permet de désactiver le système de Contrôle de Dynamique du Véhicule, ce qui peut être

nécessaire dans les cas suivants:

- Lors d'un départ arrêté dans une pente raide sur route enneigée, sur des gravillons, ou sur d'autres surfaces glissantes.
- Pour dégager le véhicule quand les roues sont enlisées dans la boue ou la neige profonde.

En cas d'activation du commutateur alors que le moteur en marche, le témoin indicateur "OFF" s'allume sur les instruments de bord. Le système de Contrôle de Dynamique du Véhicule est désactivé et le véhicule se comporte alors comme les modèles non équipés de ce système. Une nouvelle pression sur le commutateur pour réactiver le système de Contrôle de Dynamique du Véhicule entraîne l'extinction du témoin indicateur "OFF".

Lorsque le système de Contrôle de Dynamique du Véhicule est désactivé, l'amélioration de la traction et de la stabilité qu'offre le système de Contrôle de Dynamique du Véhicule n'est plus disponible. Vous ne devez donc pas mettre le système de Contrôle de Dynamique du Véhicule hors service, sauf dans les situations mentionnées ci-dessus.

### REMARQUE

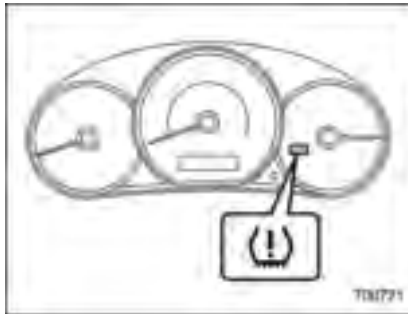
- En cas de pression sur le commutateur pour désactiver le système de

Contrôle de Dynamique du Véhicule, celui-ci est automatiquement réactivé lors de la remise en marche du moteur après avoir ramené le contacteur d'allumage en position "LOCK".

- Une pression d'au moins 10 secondes sur le commutateur provoque l'extinction du témoin indicateur et l'activation du système de Contrôle de Dynamique du Véhicule. Toute pression ultérieure sur le commutateur reste alors sans effet. Pour pouvoir utiliser à nouveau le commutateur, ramenez le contacteur d'allumage en position "LOCK", puis remettez le moteur en marche.

- Si le système de Contrôle de Dynamique du Véhicule a été désactivé en appuyant sur le commutateur, les performances routières du véhicule sont comparables à celles d'un véhicule qui n'est pas équipé du système de Contrôle de Dynamique du Véhicule. Sauf en cas d'absolue nécessité, ne désactivez pas le système de Contrôle de Dynamique du Véhicule.

## Système de surveillance de la pression des pneus (TPMS) (modèles spécification des États-Unis)



Le système de surveillance de la pression des pneus avertit le conducteur en cas de baisse sensible de la pression d'un pneu, chaque roue étant équipée d'un capteur qui émet un signal de pression.

Le système de surveillance de la pression des pneus n'est opérant que lorsque le véhicule roule à une vitesse supérieure à environ 32 km/h (20 mph). En outre, le système ne peut pas toujours réagir immédiatement en cas de baisse soudaine de la pression (par exemple l'éclatement du pneu causé par un objet pointu

ou tranchant).



**DANGER**

Si le témoin avertisseur de basse pression des pneus s'allume pendant la conduite, ne freinez jamais brusquement et continuez à rouler en ligne droite en réduisant progressivement votre vitesse. Quittez la route et garez le véhicule dans un endroit sûr. Faute de quoi, vous courez le risque d'un accident avec d'importants dégâts matériels et des blessures graves.

Vérifiez la pression des quatre pneus et regonflez à la pression de gonflage à FROID indiquée sur l'étiquette des pneus apposée contre le montant de portière du côté conducteur.

Même si le véhicule n'a roulé que très peu, les pneus ont chauffé et leur pression a par conséquent augmenté. Avant d'ajuster la pression des pneus à la valeur prescrite sur l'étiquette des pneus, il faut toujours attendre que les pneus aient refroidi. Reportez-vous à "Roues et pneus" 11-33. Le système de surveillance de la pression des pneus ne fonctionne pas

lorsque le véhicule est à l'arrêt. Quand vous venez de régler la pression des pneus, vous devez redémarrer et atteindre une vitesse d'au moins 32 km/h (20 mph) avant que le TPMS n'entre en action et ne contrôle la pression de gonflage des pneus. Si tous les pneus sont gonflés à une pression supérieure à la valeur jugée critique par le système, le témoin avertisseur de basse pression des pneus doit s'éteindre au bout de quelques minutes.

Si le témoin se rallume une fois la pression des pneus réglée, l'un des pneus est probablement en mauvais état et perd rapidement son air. Dès que vous avez des raisons de croire qu'un pneu ne tient pas l'air, remplacez cette roue par la roue de secours.

En cas de montage de la roue de secours ou de remplacement d'une jante sans faire transférer le capteur manométrique/transmetteur, le témoin avertisseur de basse pression des pneus reste allumé après avoir clignoté pendant environ 1 minute. C'est le signe que le système de surveillance de la pression des pneus (TPMS) ne peut pas surveiller l'ensemble des quatre roues.

Contactez un concessionnaire SUBARU dès que possible pour faire remplacer la roue et le capteur et/ou réinitialiser le système.

N'injectez pas dans les pneus du liquide ou de l'aérosol pour colmatage de pneu, car cela pourrait perturber le fonctionnement des capteurs manométriques des pneus. Si le témoin reste allumé après avoir clignoté pendant environ 1 minute, contactez rapidement un concessionnaire SUBARU pour faire contrôler le système.



#### ATTENTION

Ne placez ni objets métalliques ni feuille de métal dans l'espace de rangement/le coffre. Cela pourrait entraîner une baisse de la réception des signaux des capteurs de pression des pneus, et le système de surveillance de la pression des pneus ne pourrait pas fonctionner normalement.

#### REMARQUE

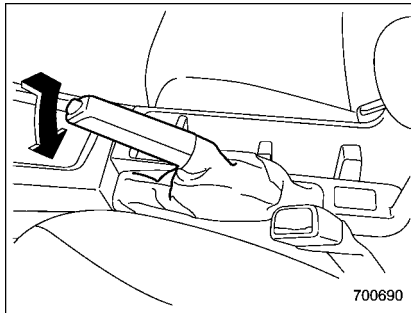
Ce dispositif est conforme à la Section 15 des Règles FCC et à la directive RSS-210 d'Industrie Canada. Son fonc-

tionnement répond aux deux conditions suivantes: (1) Le dispositif ne doit pas engendrer des interférences gênantes, et (2) il doit être capable de subir toutes formes d'interférence, y compris des interférences susceptibles d'en perturber le fonctionnement. Tout changement ou modification effectué sans l'accord exprès de l'autorité responsable de la conformité aux règles peut entraîner la privation du droit d'utiliser l'équipement.

## Stationnement du véhicule

### ■ Frein de stationnement

Pour serrer le frein de stationnement, maintenez la pédale de frein fermement enfoncée tout en tirant le levier de frein de stationnement le plus loin possible vers le haut.



Pour desserrer le frein de stationnement, tirez légèrement le levier vers le haut, appuyez sur le bouton de déblocage et abaissez le levier tout en tenant le bouton enfoncé.

Lorsque le moteur est mis en marche lorsque le frein de stationnement est serré, le témoin avertisseur du frein de stationnement s'allume. Après démarrage du moteur mais avant de prendre la route, vérifiez que le témoin est éteint. Reportez-

vous à "Témoin avertisseur du système des freins" 3-19.

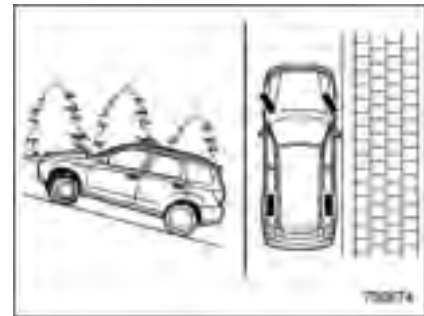


**ATTENTION**

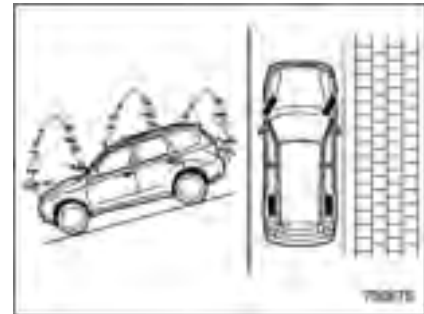
**Ne roulez jamais avec le frein de stationnement serré car cela use inutilement les garnitures de frein. Avant de prendre la route, vérifiez toujours que le frein de stationnement est complètement desserré.**

### ■ Conseils de stationnement

Quand vous gardez le véhicule, serrez toujours énergiquement le frein de stationnement et placez le levier de changement de vitesses en position "1" (première) dans une montée ou en position "R" (marche arrière) dans une descente si la boîte de vitesses est manuelle, ou mettez le levier sélecteur en position "P" (stationnement) si la boîte de vitesses est automatique. Serrez toujours fermement le frein de stationnement lorsque vous gardez le véhicule. Ne comptez pas sur la seule boîte de vitesses pour tenir le véhicule immobile.



Pour le stationnement en côte, orientez les roues correctement. Si le véhicule est dans le sens de la montée, les roues avant doivent être braquées comme pour s'éloigner du trottoir.



Dans le sens de la descente, les roues

doivent être braquées comme pour aller contre le trottoir.

 **DANGER**

- Ne laissez jamais des enfants ou des animaux sans surveillance dans le véhicule. Ils pourraient se blesser ou provoquer un accident en manipulant les commandes du véhicule. En outre, par temps chaud ou ensoleillé, la température à l'intérieur d'un véhicule fermé peut s'élever au point d'entraîner de graves maux et même la mort.
- En raison du risque de feu, ne gardez pas le véhicule sur des matières inflammables comme de l'herbe sèche, des vieux papiers et des chiffons.
- N'oubliez pas que vous devez arrêter le moteur avant de faire la sieste dans le véhicule. En cas de pénétration des gaz d'échappement dans l'habitacle, les occupants du véhicule risquent la mort par intoxication au monoxyde de carbone (CO) contenu dans les gaz d'échappement.

 **ATTENTION**

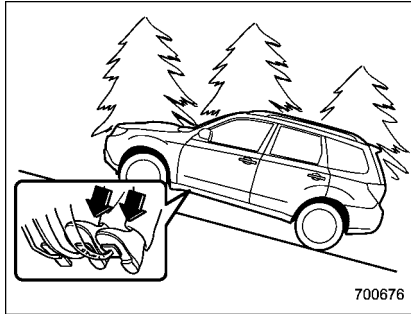
Si votre véhicule est équipé d'un becquet aérodynamique inférieur avant et d'un becquet inférieur arrière (tous deux en option), lorsque vous gardez le véhicule. Veillez à ce qu'aucun obstacle ou monticule ne risque de heurter et d'endommager les becquets.

**Systeme d'assistance pour démarrage en côte (véhicules B/M)**

 **ATTENTION**

Ce dispositif ne sert qu'à aider le conducteur à DÉMARRER le véhicule en côte. Pour éviter les accidents quand le véhicule est garé en côte, le frein de stationnement doit toujours être bien serré. Une fois le frein de stationnement serré, vérifiez que le véhicule reste immobile lorsque vous relâchez la pédale d'embrayage.

Le système d'assistance pour démarrage en côte facilite le démarrage du véhicule dans les montées.



700676

Dans les côtes, le système d'assistance pour démarrage en côte a pour effet de maintenir temporairement un effet de freinage lorsque la pédale de frein est relâchée après que la pédale d'embrayage a été actionnée avec la pédale de frein enfoncée. Le conducteur peut ainsi faire démarrer le véhicule comme sur le plat, en utilisant seulement l'embrayage et la pédale d'accélérateur.



700677

Le système d'assistance pour démarrage en côte ne fonctionne en descente. Il arrive aussi qu'il ne fonctionne pas dans les pentes douces.

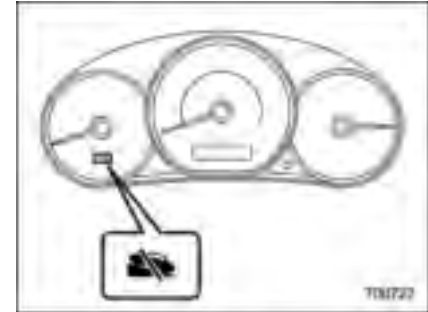
Lors d'un démarrage en marche arrière avec utilisation de ce système d'assistance, il peut arriver que vous ressentiez un effet de freinage même après avoir relâché la pédale de frein. Toutefois, cet effet de freinage disparaît dès que vous avez lâché la pédale d'embrayage.

Une légère secousse se produit parfois lorsque le véhicule commence à avancer en marche avant après une marche arrière.

Si le système d'assistance n'exerce pas une force de freinage suffisante une fois que la pédale de frein est relâchée,

appuyez de nouveau sur cette pédale pour obtenir une plus grande puissance de freinage.

### ■ Témoin avertisseur d'assistance pour démarrage en côte



700672

Le témoin avertisseur d'assistance au démarrage en côte s'allume lors de la mise sur "ON" du contacteur d'allumage et il s'éteint environ 2 secondes plus tard. Il s'allume en cas de dysfonctionnement du système d'assistance au démarrage en côte lorsque le moteur tourne. En cas d'allumage du témoin, faites contrôler le véhicule par votre concessionnaire SUBARU.

## Régulateur de vitesse

Le régulateur de vitesse vous dispense de tenir le pied sur la pédale d'accélérateur lorsque vous roulez à vitesse. Il fonctionne pour une vitesse supérieure à 40 km/h (25 mph). Pour éviter d'imposer au véhicule une vitesse par activation involontaire, n'oubliez pas de remettre l'interrupteur principal en position d'arrêt (OFF) lorsque vous ne vous servez plus du régulateur de vitesse.

### REMARQUE

Si vous appuyez sur le bouton de l'interrupteur principal tout en tournant le contacteur d'allumage en position "ON", cela désactive le régulateur de vitesse et fait clignoter le témoin indicateur "CRUISE" du régulateur de vitesse. Pour réactiver le régulateur de vitesse, ramenez le contacteur d'allumage en position "Acc" ou "LOCK", puis remettez-le en position "ON".

**⚠ DANGER**

N'utilisez le régulateur de vitesse dans aucune des conditions suivantes. Il pourrait en résulter une perte de contrôle du véhicule:

- en montant ou en descendant

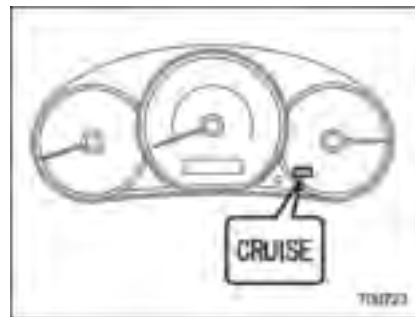
une forte pente

- sur route glissante ou sur route en virages
- dans une circulation intense

### ■ Réglage de la vitesse de consigne



1. Appuyez sur le bouton "CRUISE" de l'interrupteur principal.



Le témoin indicateur "CRUISE" situé sur les instruments de bord s'allume.

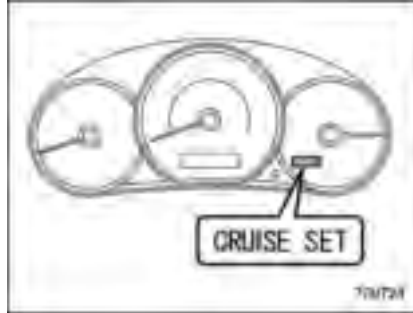
2. Appuyez sur la pédale d'accélérateur jusqu'à ce que la vitesse désirée soit atteinte.



3. Appuyez sur le bouton "SET/COAST",



puis relâchez-le. Relâchez ensuite la pédale d'accélérateur.



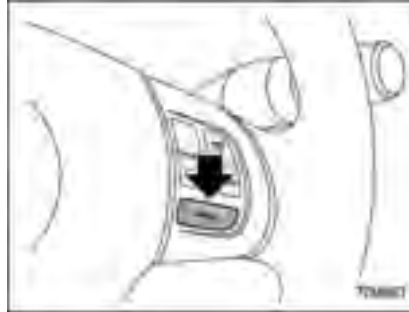
Le témoin indicateur "SET" situé sur les instruments de bord s'allume alors.

Le véhicule gardera sa vitesse actuelle.

La vitesse du véhicule peut être temporairement accrue pendant la conduite sous contrôle du régulateur de vitesse. Il suffit d'appuyer sur la pédale d'accélérateur pour faire accélérer le véhicule. Lorsque vous relâchez la pédale d'accélérateur, le véhicule revient à la vitesse de consigne.

## ■ Désactivation temporaire du régulateur de vitesse

Le régulateur de vitesse peut être temporairement désactivé si vous :



- Appuyez sur le bouton "CANCEL".
- Appuyez sur la pédale de frein.
- Appuyez sur la pédale d'embrayage (modèles B/M uniquement).
- Placez le levier sélecteur en position "N" (modèles BVA uniquement).
- Placez le levier de changement de vitesses en position neutre (modèles B/M uniquement).

Le témoin indicateur "SET" situé sur les instruments de bord s'éteint lorsque le régulateur de vitesse est désactivé.



Pour réactiver le régulateur de vitesse après une désactivation temporaire lorsque la vitesse du véhicule est d'au moins 32 km/h (20 mph), appuyez sur le bouton "RES/ACC": le véhicule revient à la vitesse précédemment réglée.

Le témoin indicateur "SET" situé sur les instruments de bord s'allume alors automatiquement.

## ■ Mise hors service du régulateur de vitesse

Le régulateur de vitesse peut être mis hors service de deux manières différentes :

- Appuyez à nouveau sur le bouton "CRUISE" de l'interrupteur principal.
- Ramenez le contacteur d'allumage en

position "Acc" ou "LOCK" (uniquement après l'arrêt complet du véhicule).

## ■ Changement de la vitesse de consigne

### ▼ Pour augmenter la vitesse réglée (avec le bouton)



Appuyez sur le bouton "RES/ACC", et maintenez-le enfoncé jusqu'à ce que le véhicule atteigne la vitesse de votre choix. Relâchez alors le bouton. La vitesse du véhicule à cet instant est mémorisée et devient la nouvelle vitesse de consigne.

Quand l'écart entre la vitesse du véhicule et la vitesse de consigne est inférieure à 6,8 km/h (4 mph), chaque brève pression sur le bouton "RES/ACC" augmente la vitesse de consigne de 1,6 km/h (1 mph).

### ▼ Pour augmenter la vitesse de consigne (avec la pédale d'accélérateur)

1. Appuyez sur la pédale d'accélérateur jusqu'à ce que la vitesse désirée soit atteinte.
2. Appuyez une fois sur le bouton "SET/COAST". Le système est maintenant réglé sur la vitesse souhaitée et le véhicule roule à cette vitesse sans qu'il soit nécessaire d'appuyer sur la pédale d'accélérateur.

## REMARQUE

**Si la différence est de moins de 6,8 km/h (4 mph) entre la vitesse réelle du véhicule au moment où le bouton est pressé et la vitesse réglée précédemment, la vitesse du véhicule est réduite de 1,6 km/h (1 mph). Ceci se produit car le système du contrôleur automatique de vitesse interprète cette action comme une demande de réduction de la vitesse du véhicule.**

### ▼ Pour baisser la vitesse réglée (avec le bouton)



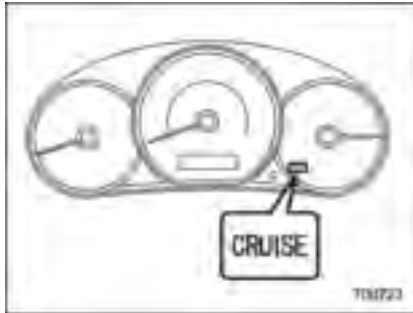
Appuyez sur le bouton "SET/COAST", et maintenez-le enfoncé jusqu'à ce que le véhicule atteigne la vitesse de votre choix. Relâchez alors le bouton. La vitesse du véhicule à cet instant est mémorisée et devient la nouvelle vitesse de consigne.

Quand l'écart entre la vitesse du véhicule et la vitesse de consigne est inférieure à 6,8 km/h (4 mph), chaque brève pression sur le bouton "SET/COAST" diminue la vitesse de consigne de 1,6 km/h (1 mph).

▼ Pour diminuer la vitesse de consigne (avec la pédale de frein)

1. Appuyez sur la pédale de frein pour désactiver temporairement le régulateur de vitesse.
2. Une fois la vitesse réduite au niveau souhaité, appuyez une fois sur le bouton "SET/COAST". Le système est maintenant réglé sur la vitesse souhaitée et le véhicule roule à cette vitesse sans qu'il soit nécessaire d'appuyer sur la pédale d'accélérateur.

■ Témoin indicateur de régulateur de vitesse



Le témoin indicateur de régulateur de vitesse s'allume lors de la mise sur "ON" du contacteur d'allumage, puis s'éteint au

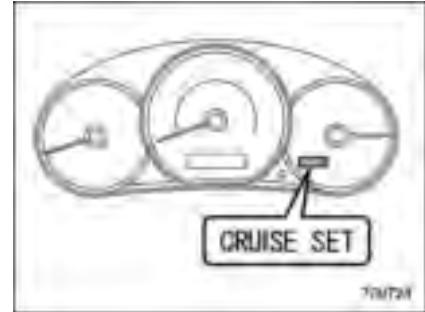
bout de 3 secondes environ.

Ce témoin s'allume en cas de pression sur l'interrupteur principal "CRUISE".

REMARQUE

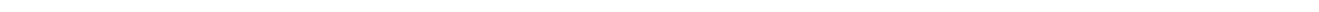
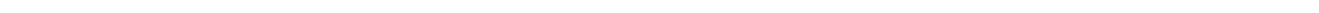
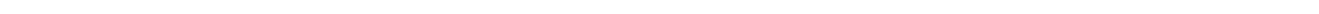
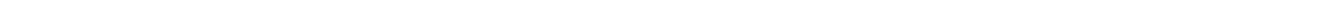
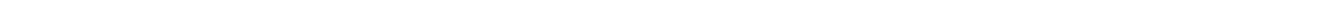
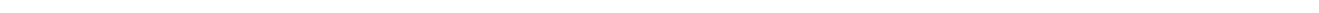
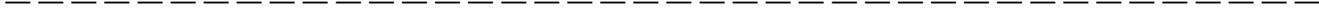
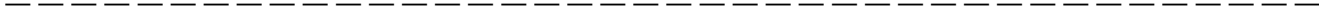
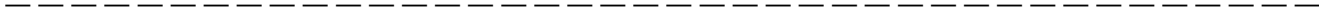
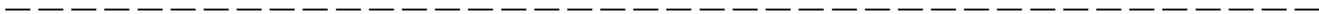
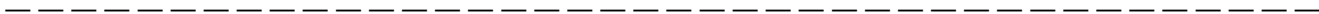
- Si vous appuyez sur le bouton "CRUISE" de l'interrupteur principal tout en tournant le contacteur d'allumage en position "ON", cela désactive le régulateur de vitesse et fait clignoter le témoin indicateur de régulateur de vitesse. Pour réactiver le régulateur de vitesse, ramenez le contacteur d'allumage en position "Acc" ou "LOCK", puis remettez-le en position "ON".
- Si ce témoin indicateur ainsi que le témoin avertisseur CHECK ENGINE/ témoin indicateur d'anomalie de fonctionnement clignotent tous les deux pendant la conduite, faites contrôler le véhicule par le concessionnaire SUBARU le plus proche.

■ Témoin indicateur de réglage du régulateur de vitesse constante



Le témoin indicateur de réglage du régulateur de vitesse constante s'allume lors de la mise sur "ON" du contacteur d'allumage, puis s'éteint au bout de 3 secondes environ.

Ce témoin s'allume une fois la vitesse à maintenir réglée.



|  |      |  |      |
|--|------|--|------|
| Rodage d'un véhicule neuf – premiers<br>1.600 km (1.000 miles) ..... | 8-2  | Chargement du véhicule .....   | 8-13 |
| Conseils pour économiser le carburant .....                          | 8-2  | Capacité de charge du véhicule .....   | 8-14 |
| Gaz d'échappement du moteur (monoxyde de<br>carbone).....            | 8-3  | Poids total autorisé en charge (GVWR) et poids<br>nominal brut sur l'essieu (GAWR) ..... | 8-15 |
| Convertisseur catalytique .....                                      | 8-3  | Rail de toit (selon modèles).....  | 8-15 |
| Inspections périodiques .....  | 8-4  | Baguette de toit et traverse (selon modèles).....  | 8-16 |
| Conduire à l'étranger.....   | 8-5  | Attelage de remorque (option<br>concessionnaire).....                                    | 8-17 |
| Conseils de conduite pour les modèles AWD .....                      | 8-5  | Pour atteler une remorque .....  | 8-18 |
| Conduite sur pavé et hors-route.....                                 | 8-6  | Quand vous ne tractez pas de remorque.....   | 8-19 |
| Conduite en hiver .....  | 8-9  | Traction de remorque .....   | 8-20 |
| Précautions à prendre par temps froid .....                          | 8-9  | Garanties et entretien .....   | 8-20 |
| Conduite sur routes enneigées et verglacées.....                     | 8-10 | Limites de charge.....   | 8-20 |
| Protection contre la corrosion .....                                 | 8-11 | Attelage de remorque .....   | 8-23 |
| Pneus neige .....  | 8-12 | Pour atteler une remorque .....  | 8-24 |
| Chaînes antidérapantes .....   | 8-12 | Conseils pour la traction d'une remorque .....   | 8-26 |
| Balancement du véhicule.....   | 8-12 |  |      |

## Rodage d'un véhicule neuf – premiers 1.600 km (1.000 miles)

Les performances et la longévité de votre véhicule dépendront grandement de la façon dont il est soigné et utilisé quand il est neuf. Observez les consignes suivantes pendant les premiers 1.600 km (1.000 miles):

- N'emballez pas le moteur. Sauf en cas d'urgence, ne dépassez pas le régime de 4.000 tr/mn.
- Que ce soit lentement ou rapidement, ne roulez pas pendant longtemps à vitesse de déplacement constante ou à régime moteur constant.
- Sauf en cas d'urgence, évitez les accélérations brusques et les démarrages en trombe.
- Sauf en cas d'urgence, évitez les coups de frein brusques.

Les mêmes consignes de rodage s'appliquent en cas de révision du moteur, de remplacement du moteur par un neuf, ou de remplacement des plaquettes ou garnitures de frein par des neuves.

## Conseils pour économiser le carburant

Voici quelques suggestions pour vous aider à économiser le carburant.

- Roulez toujours en engageant le rapport de boîte de vitesses qui convient à la vitesse du véhicule et aux conditions de conduite.
- Évitez les accélérations ou décélérations brusques. Accélérez lentement pour atteindre la vitesse souhaitée progressivement. Dans la mesure du possible, essayez de maintenir ensuite cette vitesse constante.
- N'actionnez pas la pédale d'accélérateur inutilement et évitez d'emballer le moteur.
- Ne laissez pas le moteur tourner au ralenti inutilement.
- Maintenez toujours le moteur bien réglé.
- Maintenez toujours les pneus gonflés à la pression correcte indiquée sur l'étiquette des pneus appliquée sous la serrure de la portière côté conducteur. Une pression trop faible augmente l'usure des pneus et la consommation de carburant.
- N'utilisez le climatiseur que lorsque cela est nécessaire.

- Maintenez les réglages corrects de géométrie des trains de roulement avant et arrière.
- Ne transportez pas de bagages ou charges inutiles.

## Gaz d'échappement du moteur (monoxyde de carbone)

### DANGER

- Ne respirez jamais les gaz d'échappement du moteur. Le monoxyde de carbone contenu dans les gaz d'échappement du moteur est incolore et inodore, mais son inhalation est dangereuse et peut même entraîner la mort.
- Le système d'échappement doit toujours être maintenu en bon état pour éviter que les gaz d'échappement du moteur ne pénètrent dans le véhicule.
- Ne laissez jamais tourner le moteur du véhicule dans un garage ou un local fermé, sauf pendant le minimum de temps nécessaire à l'entrée ou à la sortie du véhicule.
- Évitez de rester longtemps dans le véhicule en stationnement en laissant le moteur en marche. Si vous ne pouvez l'éviter, mettez la soufflante de ventilation en marche pour forcer l'entrée d'air frais dans le véhicule.

- Pour que le système de ventilation puisse fonctionner normalement, débarrassez la grille de la prise d'air de ventilation avant de la neige, des feuilles ou des autres corps étrangers qui l'encombrent.
- Si vous avez l'impression que les gaz d'échappement pénètrent dans le véhicule, faites contrôler et réparer le véhicule le plus tôt possible. Si vous devez utiliser le véhicule dans cet état, roulez avec toutes les vitres grandes ouvertes.
- Pour éviter que les gaz d'échappement ne pénètrent dans le véhicule, ne roulez pas avec le hayon ouvert.

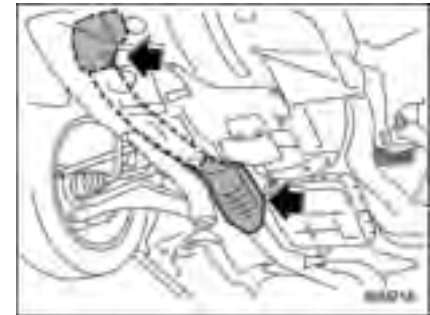
### REMARQUE

Peu après l'arrêt du moteur, on entend fréquemment de légers craquements en provenance du système d'échappement. Ces bruits sont dus à la contraction thermique par refroidissement des métaux après l'arrêt du moteur. Ce bruit est normal.

## Convertisseur catalytique



Modèles avec turbo



Modèles sans turbo

Le convertisseur catalytique est monté sur le tuyau d'échappement. Il réduit la teneur

en HC, CO et NOx, c'est-à-dire qu'il combat la pollution par les gaz d'échappement.

Pour ne pas endommager le convertisseur catalytique:

- Utilisez uniquement de l'essence sans plomb. Même en petite quantité, l'essence au plomb détériore le convertisseur catalytique.
- Ne faites jamais démarrer le moteur en poussant ou en tirant le véhicule.
- Évitez d'emballer le moteur.
- Ne coupez jamais le contact pendant que le véhicule roule.
- Veillez à maintenir le moteur bien réglé. Dès les premiers signes de dérèglement (cognement, retour de flamme ou combustion incomplète), faites contrôler et régler votre véhicule par un concessionnaire agréé SUBARU.
- N'endiguez pas le pare-chaleur du convertisseur catalytique de peinture d'apprêt ou de tout autre produit anti-corrosion.
- Ne conduisez pas avec un réservoir presque vide.



### DANGER

- **Attention au feu. Ne garez pas le véhicule sur ou à proximité de matières inflammables (herbe, papiers, chiffons, feuilles, etc.), car le convertisseur catalytique fonctionne à très haute température.**
- **Veillez à ne pas exposer des personnes ou des matières inflammables en sortie de tuyau d'échappement quand le moteur du véhicule tourne. Les gaz d'échappement sont très chauds.**

## Inspections périodiques

Pour maintenir votre véhicule en parfait état de marche, il est important que vous respectiez les périodicités et kilométrages prescrits pour les opérations d'entretien figurant dans le programme d'entretien au "Livret de Garantie et d'Entretien".

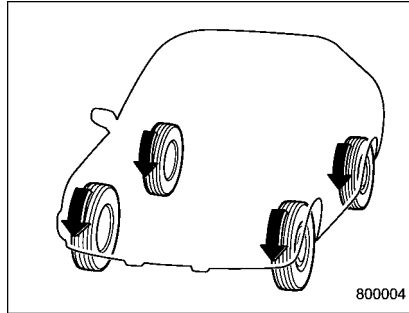


## Conduire à l'étranger

Si vous vous rendez dans un pays étranger avec votre voiture:

- Assurez-vous que vous trouverez dans ce pays un carburant approprié. Reportez-vous à "Prescriptions concernant le carburant" 7-3.
- Renseignez-vous sur la réglementation en vigueur et vérifiez que votre véhicule est en conformité.

## Conseils de conduite pour les modèles AWD



La traction intégrale répartit la force motrice entre les quatre roues du véhicule. Les modèles AWD présentent une meilleure traction pour la conduite sur route glissante, mouillée ou verglacée, et pour dégager le véhicule enlisé dans la boue ou le sable. En répartissant de manière optimale la force motrice entre les roues avant et arrière, le véhicule AWD SUBARU assure aussi une meilleure traction sur routes sèches pendant l'accélération et le freinage et en virage, ainsi que pour monter et descendre les côtes et un meilleur effet de frein moteur pendant la décélération.

Votre véhicule SUBARU modèle AWD se comporte donc différemment d'un véhicule à deux roues motrices dans certaines circonstances et il présente les avantages spécifiques à AWD. Pour la sécurité et pour éviter d'endommager le système AWD, il vous faut observer certaines précautions:

- Un modèle AWD a plus de facilité qu'un véhicule à deux roues motrices pour gravir les routes pentues glissantes ou enneigées. Cependant, il y a peu de différence de comportement dans les virages très serrés et au freinage brusque. Dans les descentes et avant les virages, vous devez donc ralentir et veiller à garder vos distances par rapport aux autres véhicules.
- Quand vous remplacez un pneu, vérifiez que le nouveau pneu est de même taille, de même structure, de même marque et de même capacité de charge que les pneus d'origine dont les caractéristiques sont indiquées sur l'étiquette des pneus. Monter des pneus de taille, de circonférence ou de structure différente peut endommager gravement la transmission de votre véhicule, et nuit au confort, à la tenue de route, au freinage, à la précision des indications de l'indicateur de vitesse/compteur totalisateur et au maintien de la distance minimale entre la

carrosserie et les pneus. Ceci peut être aussi très dangereux et faire perdre le contrôle du véhicule.

- Si vous vous trouvez dans l'obligation d'utiliser une roue de secours provisoire suite à une crevaison, utilisez la roue de secours provisoire fournie avec le véhicule. Toute autre taille de roue peut endommager gravement la transmission de votre véhicule.

- Vérifiez toujours la pression de gonflage des pneus encore froids avant de prendre la route. La pression de gonflage recommandée est indiquée sur l'étiquette des pneus, qui se trouve au-dessous de la serrure de la portière du côté du conducteur.

- Il y a quelques précautions particulières à observer pour le remorquage de ce type de véhicule. Pour de plus amples informations, reportez-vous à "Remorquage" 9-14.

 **DANGER**

- **Ne dépassez jamais la vitesse de sécurité qu'impose l'état de la route et les conditions climatiques de manière à éviter tout risque d'accident dans les virages ou en cas de coup de frein brusque, etc.**

- **Observez toujours la plus grande prudence pendant la conduite, ne soyez pas trop confiant du fait que vous conduisez un modèle à traction intégrale, car il pourrait en résulter un grave accident.**

## Conduite sur pavé et hors-route

 **DANGER**

- **En cas d'accident avec retournement du véhicule, le risque de mort est sensiblement plus élevé pour les personnes non-attachées que pour les personnes ayant bouclé leur ceinture de sécurité. Pour minimiser le risque d'accident grave ou mortel, vous le conducteur, ainsi que tous les passagers, devez attacher votre ceinture de sécurité avant de prendre la route.**
- **Sauf cas d'absolue nécessité, évitez les virages brusques ou autres manœuvres brusques. En effet, toute manœuvre brusque est dangereuse et fait courir le risque de perte de contrôle du véhicule, ce qui pourrait être à l'origine de blessures graves ou même mortelles.**
- **Ne dépassez jamais la vitesse de sécurité qu'impose l'état de la route et les conditions climatiques de manière à éviter tout risque d'accident dans les vira-**

ges ou en cas de coup de frein brusque, etc.

- **Par fort vent de travers, ralentissez suffisamment pour garder le contrôle de votre véhicule. N'oubliez jamais que, du fait qu'il est surélevé et que son centre de gravité est plus haut, votre véhicule est plus sensible aux vents de travers qu'une voiture de tourisme ordinaire.**
- **Observez toujours la plus grande prudence pendant la conduite, ne soyez pas trop confiant du fait que vous conduisez un modèle à traction intégrale, car il pourrait en résulter un grave accident.**

Votre véhicule est classé dans la catégorie des véhicules utilitaires. Les véhicules utilitaires se caractérisent par une garde au sol plus haute, ce qui permet d'en varier les utilisations et de rouler hors-route. Vous ne devez toutefois pas oublier que votre véhicule à traction intégrale n'est ni un véhicule de piste ni un tout terrain. Du fait que leur centre de gravité est plus haut par rapport à la voie de roulement que dans le cas des voitures de tourisme ordinaires, les véhicules de ce type se retournent plus facilement. En pratique, on constate que les accidents

avec retournement sont plus fréquents pour les véhicules utilitaires que pour les autres types de véhicules. La garde au sol plus haute de votre véhicule est un avantage certain pour mieux voir la route, et ainsi mieux anticiper les problèmes. Cependant, vous ne devez jamais oublier que votre véhicule est un utilitaire qui ne permet pas de prendre les virages à une vitesse aussi élevée qu'une voiture de tourisme ordinaire et qu'il risque de se retourner si vous prenez les virages à grande vitesse. Pour la conduite hors route de votre SUBARU, certaines précautions de bon sens comme celles indiquées dans la liste suivante s'imposent:

- Assurez-vous que vous portez votre ceinture de sécurité et tous vos passagers aussi.
- Prévoyez des équipements de secours, comme une corde ou une chaîne de remorquage, une pelle, des cales de roue, une trousse de premiers soins et un téléphone cellulaire ou un émetteur-récepteur BP.
- Conduisez prudemment. Ne prenez pas de risques inutiles et évitez les passages dangereux ou trop accidentés.
- Roulez lentement et redoublez de prudence. En conduite tout terrain, vous n'avez plus de couloir de circulation

balisé, plus de virage relevé, plus de signalisation routière pour vous aider.

- Ne placez pas votre véhicule en travers dans les pentes raides. Abordez et franchissez les pentes raides en montant tout droit ou en descendant tout droit. Un véhicule se retourne beaucoup plus facilement sur le côté qu'en avant ou en arrière. Que ce soit en montée ou en descente, évitez de vous engager dans des pentes trop raides.
- Évitez les changements de direction brusques, surtout à grande vitesse.
- Ne tenez pas le volant par les branches intérieures. Le sursaut du volant pourrait vous blesser en cas de cahot violent. Tenez le volant par le pourtour, avec les doigts et les pouces à l'extérieur.
- Avant de vous engager dans l'eau pour traverser un cours d'eau à gué par exemple, commencez par jaugeur la profondeur de l'eau et assurez-vous que le fond du cours d'eau est ferme et plat. Traversez le cours d'eau lentement, sans vous arrêter au milieu. Le soubassement du véhicule doit rester hors de l'eau même à l'endroit le plus profond. La pénétration d'eau par la prise d'air du moteur ou par le tuyau d'échappement et les éclaboussures sur les organes électriques risquent d'endommager votre véhicule et de faire caler le moteur. Ne tentez jamais de

traverser un torrent au courant rapide, même s'il est peu profond; la vitesse du courant pourrait miner le sol sous les roues, avec risque de perte de traction et même de retournement du véhicule.

- Contrôlez toujours vos freins immédiatement après être passé dans du sable, de la boue ou de l'eau. Pour cela, roulez lentement et appuyez sur la pédale de frein. Enchaînez le même mouvement à plusieurs reprises pour nettoyer et sécher les disques et les plaquettes de frein.

- Ne roulez pas et ne stationnez pas sur ou à proximité de matières inflammables comme de l'herbe sèche ou des feuilles mortes, car elles pourraient prendre feu. Pendant que le moteur est en marche et immédiatement après l'arrêt, le système d'échappement est extrêmement chaud. Il y a donc risque d'incendie.

- Après avoir roulé dans de l'herbe haute, de la boue, de la pierre, du sable, un cours d'eau, etc., vérifiez qu'il n'y a pas d'herbes, branchages, papiers, chiffons, pierres, sable, etc. collés ou coincés dans le dessous de caisse du véhicule. Si nécessaire, débarrassez le soubassement de ces corps étrangers. Rouler avec de tels corps étrangers collés ou coincés dans le dessous de caisse fait courir un risque de panne mécanique ou de feu.

- Arrimez fermement toutes les charges à l'intérieur du véhicule, en veillant à ne pas empiler les objets plus haut que les dossiers de siège. Les charges mal fixées risquent d'être projetées et d'infliger des blessures en cas d'arrêt brusque ou de forte secousse. N'accumulez pas de charges importantes sur le toit. Cela rehausse le centre de gravité du véhicule et le rend plus enclin à se renverser.

- Lorsque, pour prendre de l'élan et sortir d'une zone de sable ou de boue, vous devez balancer le véhicule en avant et en arrière, déplacez le levier sélecteur à plusieurs reprises entre les positions "D" et "R" tout en appuyant légèrement sur la pédale d'accélérateur. N'emballer pas le moteur. Si les roues ne patinent pas, la traction est meilleure et vous dégagez le véhicule plus facilement.

- Sur une chaussée très glissante, vous obtenez une meilleure traction en démarant le véhicule en 2ème plutôt qu'en 1ère.

- Ne montez jamais sur le véhicule des pneus plus gros que la taille prescrite dans ce manuel.

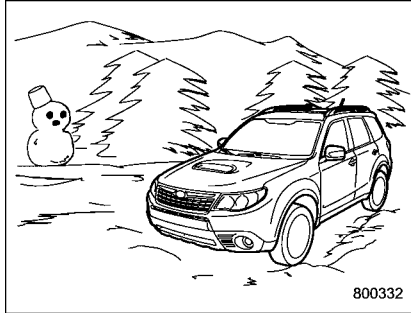
- Après avoir conduit hors route, lavez le soubassement du véhicule. En particulier, les éléments de la suspension s'encrassent facilement et doivent être nettoyés soigneusement.

- Lorsqu'un modèle AWD est utilisé

fréquemment dans des conditions de conduite difficiles telles que des routes déformées ou en tout terrain, l'huile moteur, le liquide de frein et l'huile de boîte de vitesses doivent être remplacés plus souvent qu'aux intervalles indiqués dans le programme d'entretien du "Livret de Garantie et d'Entretien".

N'oubliez pas que les dommages infligés à votre SUBARU pendant la conduite hors route, ou par non respect des précautions de bon sens telles que celles qui sont rappelées ci-dessus, ne sont pas couverts par la garantie.

## Conduite en hiver



### ■ Précautions à prendre par temps froid

Transportez toujours avec vous du matériel de secours: raclette à vitres, sac de sable, fusées de signalisation, petite pelle et câbles volants.

Contrôlez l'état de la batterie et de ses câbles. Le froid réduit la capacité de la batterie. La batterie doit être en parfait état pour assurer le démarrage du moteur en hiver.

Utilisez une huile moteur de qualité et viscosité convenant à la saison d'hiver. Le moteur est plus difficile à démarrer avec une huile d'été très visqueuse.

Protégez les serrures de portière contre le

gel en y pulvérisant un produit dégivrant ou de la glycérine.

L'ouverture en force d'une portière gelée risque d'endommager ou de décoller le joint d'étanchéité en caoutchouc du pourtour de la portière. Si une portière est gelée, faites fondre la vitre à l'eau tiède puis essuyez soigneusement pour éliminer de l'eau.

Le liquide de lave-glace utilisé doit contenir de l'antigel. N'employez pas l'antigel pour moteur ou un autre produit de remplacement car cela pourrait endommager la peinture du véhicule.

En termes de volume, le liquide de lave-glace SUBARU contient 58,5% d'alcool méthylique et 41,5% d'agent de surface. Selon la concentration de la solution dans l'eau, la température de congélation est indiquée dans le tableau ci-après.

| Concentration de la solution | Température de congélation |
|------------------------------|----------------------------|
| 30%                          | -12°C (10,4°F)             |
| 50%                          | -20°C (-4°F)               |
| 100%                         | -45°C (-49°F)              |

Pour éviter que le liquide de lavage ne gèle, ajustez la concentration du liquide en fonction de la température extérieure

sur la base des indications du tableau ci-dessus.

Quand vous remplissez le réservoir avec un liquide de lavage plus concentré que celui que vous utilisiez précédemment, purgez l'ancien liquide qui subsiste dans la canalisation entre le réservoir et les gicleurs en faisant fonctionner le lave-glace un certain temps. Faute de quoi, si le liquide qui se trouve dans la canalisation n'est pas assez concentré pour la température extérieure, il risque de geler et de boucher les gicleurs.



### ATTENTION

**Ajustez la concentration du liquide de lavage en fonction de la température extérieure. Si le liquide n'est pas assez concentré, il risque d'obscurcir la vision en gelant contre le pare-brise, et aussi de geler dans le réservoir.**

### ▼ Avant de prendre la route

Avant de vous installer dans le véhicule, enlevez la neige et le givre de vos chaussures pour que vos pieds ne glissent pas sur les pédales, ce qui pourrait être dangereux.

Pendant la mise en température du moteur avant de prendre la route, vérifiez

le bon fonctionnement de la pédale d'accélérateur, de la pédale de frein et de toutes les autres commandes.

Enlevez la neige et la vitre accumulées sous les ailes car elles rendent la manœuvre de la direction difficile. Si vous roulez par mauvais temps en hiver, arrêtez-vous périodiquement dans un endroit sûr pour dégager les logements de roue sous les ailes.

### ▼ Stationnement par temps froid

Par temps froid, n'utilisez pas le frein de stationnement pour les arrêts de longue durée car il risque de geler en position serrée. À la place, procédez comme suit:

1. Placez le levier de changement de vitesses en position "1" ou "R" dans le cas des modèles à boîte de vitesses manuelle, et en position "P" dans le cas des modèles à boîte de vitesses automatique.
2. Placez des cales sous les roues pour empêcher le véhicule de bouger.

Quand le véhicule est garé à découvert sous la neige, relevez les balais d'essuie-glaces pour éviter qu'elles ne soient endommagées.

Si le véhicule est resté garé dans une tempête de neige ou après avoir roulé sur des routes enneigées, le fonctionnement des freins peut être entravé par le givre.

Enlevez les platras de neige ou de givre dans la suspension, sur les freins à disques et sur les flexibles de frein sous le véhicule.

Éliminez la neige avec soin pour ne pas risquer d'endommager les freins à disques, les flexibles de frein et les fils électriques de l'ABS.



**DANGER**

**La neige peut être dangereuse si elle empêche la dispersion des gaz d'échappement. Quand le véhicule est garé dans la neige avec le moteur en marche, veillez à ce que le tuyau d'échappement reste libre de neige.**

### ▼ Ravitaillement en carburant par temps froid

Pour éviter le gel de l'eau de condensation présente dans le système de carburant, il est recommandé d'utiliser par temps froid un additif antigel à introduire dans le réservoir de carburant.

N'utilisez rien d'autre qu'un additif spécialement destiné à cet usage. Pour prolonger les effets de l'additif antigel, faites le plein sans attendre dès que le réservoir est à moitié vide.

Si vous n'envisagez pas d'utiliser votre SUBARU avant longtemps, il vaut mieux la garer avec le réservoir de carburant plein.

### ■ Conduite sur routes enneigées et verglacées

Pour ne pas provoquer de dérapage ou de patinage, évitez les freinages brusques, les accélérations soudaines, la conduite à grande vitesse et les coups de volant brusques lors de conduite sur routes enneigées ou verglacées.

Maintenez toujours une distance amplement suffisante entre votre véhicule et celui qui vous précède pour ne pas avoir à freiner brusquement.

Facilitez le travail de freinage au pied en vous servant efficacement du freinage moteur pour contrôler la vitesse du véhicule. (Passez à un rapport inférieur lorsque cela est nécessaire).

Évitez de rétrograder brutalement. Cela risque de bloquer les roues et d'entraîner la perte de contrôle du véhicule.

Le système de freins antiblocage (ABS) améliore les performances de freinage de votre véhicule sur les routes enneigées ou verglacées. Pour des informations relatives au freinage sur chaussée glissante, reportez-vous à "ABS (système de freins antiblocage)" 7-27 et "Système de

Contrôle de Dynamique du Véhicule" 7-30.



**DANGER**

**N'utilisez pas le régulateur de vitesse quand la route est glissante, enneigée ou verglacée. Il pourrait en résulter une perte de contrôle du véhicule.**



**ATTENTION**

**Évitez de rouler longtemps dans une tempête de neige. La pénétration de neige dans le système d'admission du moteur finirait par obstruer la circulation de l'air, ce qui pourrait entraîner l'arrêt du moteur et même une panne de moteur.**

#### ▼ **Fonctionnement des essuie-glaces sous la neige**

Avant de prendre la route par temps froid, vérifiez que les essuie-glaces n'ont pas gelé contre le pare-brise ou la lunette arrière. Si les balais d'essuie-glaces sont collés au pare-brise ou à la lunette arrière par le gel, dégivrez complètement avec le cadran de réglage des bouches d'air en position "☹☹☹" et le cadran de réglage de température en position de chaleur maxi-

mum jusqu'à ce que les balais d'essuie-glaces soient complètement dégelés. Si le véhicule est équipé d'un dégivreur d'essuie-glaces, cela aide à faire fondre le givre qui bloque les balais d'essuie-glaces du pare-brise. Pour décoller l'essuie-glaces arrière, utilisez le désembueur de la lunette arrière.

Lorsque vous conduisez sous la neige, si la neige durcie a tendance à se coller sur le pare-brise malgré le balayage des essuie-glaces, utilisez le désembueur en appuyant sur le cadran de réglage des bouches d'air "☹☹☹" et en déplaçant le cadran de réglage de la température en position de chaleur maximum. Quand la neige collée au pare-brise est suffisamment ramollie par le réchauffage, utilisez le lave-glace pour l'éliminer.

La neige collée aux bras des essuie-glaces empêche le bon fonctionnement des essuie-glaces. Si la neige colle aux bras d'essuie-glaces, quittez la route pour garer le véhicule dans un endroit sûr et enlevez cette neige. Si vous gardez le véhicule sur le bord de la route, allumez les feux de détresse pour attirer l'attention des autres conducteurs.

Nous recommandons l'usage de balais d'essuie-glaces antigel (balais d'hiver) en cas de neige ou de températures négati-

ves. Les raclettes de ce type balaient plus efficacement la vitre par temps de neige. Veillez à ce que les raclettes que vous utilisez soient d'un modèle adapté à votre véhicule.



**ATTENTION**

**Pendant la conduite à grande vitesse, les balais d'essuie-glaces antigel ne sont pas aussi efficaces que les raclettes d'essuie-glaces ordinaires. Si elles n'ont pas assez d'efficacité, réduisez la vitesse du véhicule.**

#### **REMARQUE**

**En fin de saison hivernale lorsqu'il n'est plus nécessaire d'avoir des balais d'essuie-glaces antigel, remplacez-les par des balais d'essuie-glaces ordinaires.**

#### ■ **Protection contre la corrosion**

Reportez-vous à "Protection contre la corrosion" 10-4.

## ■ Pneus neige

### DANGER

- Quand vous remplacez des pneus d'origine par les pneus d'hiver (pneus neige), assurez-vous que vous n'utilisez que des pneus de même taille, de même type et de même classe de charge que les pneus d'original et mentionnés sur l'étiquette des pneus. L'usage de pneus de tailles ou types différents affecte l'exactitude de l'indicateur de vitesse et du compteur totalisateur, et l'écartement minimum des roues par rapport à la carrosserie. Ceci peut être aussi très dangereux et faire perdre le contrôle du véhicule.
- Les quatre pneus doivent être de même taille, de même type, de même marque et de même classe de charge. La combinaison des pneus de tailles ou types différents peut entraîner de graves problèmes mécaniques dans la transmission du véhicule, et affecte le confort, la tenue de route, le freinage, l'exactitude de l'indicateur de vitesse et du compteur

**totalisateur. Ceci peut être aussi très dangereux et faire perdre le contrôle du véhicule.**

- **N'utilisez jamais une combinaison de pneus radiaux et de pneus ceinturés ou à carcasse croisée. Cela est dangereux pour la bonne tenue de route et peut être à l'origine d'un accident.**

Les pneus d'origine équipant votre véhicule sont des pneus "toutes saisons" conçus pour assurer une traction, une tenue de route et un freinage adéquats tout au long de l'année. En hiver, vous obtiendrez de meilleures performances en montant des pneus spéciaux pour l'hiver. Si vous décidez de chauffer des pneus d'hiver sur votre véhicule, veillez à choisir des pneus de taille et de type appropriés. Les quatre pneus doivent être de même taille, de même type, de même marque et de même classe de charge. Ne mélangez jamais des pneus radiaux avec des pneus ceinturés ou à carcasse croisée car il peut en résulter un comportement dangereux du véhicule. En choisissant un pneu, vérifiez qu'il subsiste assez d'espace entre ce pneu et la carrosserie du véhicule.

Par ailleurs, n'oubliez jamais que la

prudence est de rigueur quels que soient le type et la qualité des pneus montés sur votre véhicule.

## ■ Chaînes antidérapantes

### ATTENTION

**Les chaînes antidérapantes ne peuvent être utilisées sur votre véhicule par manque d'écartement entre les pneus et la carrosserie.**

## ■ Balancement du véhicule

Lorsque, pour prendre de l'élan et sortir d'une zone de sable, de boue ou de neige, vous devez balancer le véhicule en avant et en arrière, déplacez le levier sélecteur à plusieurs reprises entre les positions "D" et "R" tout en appuyant légèrement sur la pédale d'accélérateur. N'emballez pas le moteur. Si les roues ne patinent pas, la traction est meilleure et vous dégagez le véhicule plus facilement.

Sur une chaussée très glissante, vous obtenez une meilleure traction en démarquant le véhicule en 2ème plutôt qu'en 1ère (que la boîte soit manuelle ou automatique).

Pour des informations relatives au main-

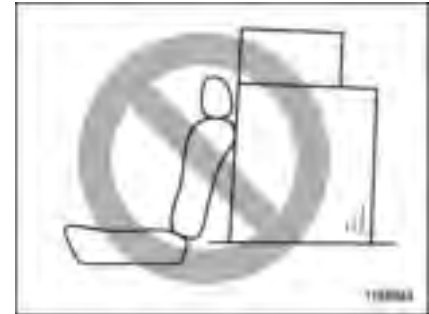


tion de la boîte de vitesses automatique en 2ème (véhicules BVA), reportez-vous à "Sélection du mode manuel" ¶7-22 et "Conseils de conduite" ¶7-24.

## Chargement du véhicule

### DANGER

- Ne laissez jamais vos passagers voyager sur un siège arrière replié ou dans l'espace de chargement. Ceci est dangereux et peut entraîner de graves blessures.
- N'empilez jamais les bagages ou colis plus haut que le dossier du siège car ils pourraient tomber vers l'avant et blesser les passagers en cas d'arrêt brusque ou d'accident. Les bagages et colis doivent être posés sur le plancher en limitant la hauteur de l'empilement le plus possible.



### DANGER

- Dans la mesure du possible, toute charge transportée dans le véhicule doit être attachée pour éviter qu'elle ne soit projetée dans l'habitacle du véhicule dans les virages, ou en cas d'arrêt brusque ou d'accident.
- N'accumulez pas de charges importantes sur le toit. Cela rehausse le centre de gravité du véhicule et le rend plus enclin à se renverser.
- Attachez correctement les objets de forme allongée pour éviter qu'ils ne se transforment en projectiles susceptibles d'infliger de

graves blessures en cas d'arrêt brusque.

- Ne dépassez jamais la charge maximale admissible. En chargeant trop votre véhicule, vous risquez d'en casser certains organes et d'en modifier dangereusement le comportement. Il pourrait en résulter une perte de contrôle du véhicule, avec tous les risques de blessures que cela comporte. En outre, surcharger un véhicule nuit à sa longévité.
- Ne posez aucun objet sur le prolongement du couvercle de l'espace de chargement. En cas d'arrêt brusque ou de collision, tout objet déposé à cet endroit risque d'être projeté vers l'avant. Cela pourrait causer de graves blessures.



**ATTENTION**

Ne transportez pas des produits en atomiseurs, des récipients de liquides inflammables ou corrosifs ou d'autres produits dangereux à bord de votre véhicule.

**REMARQUE**

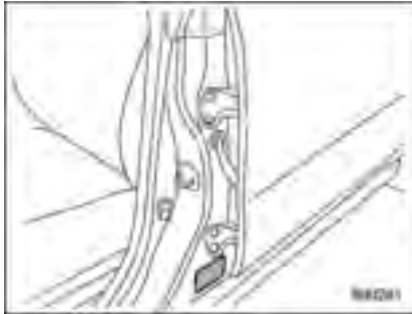
Pour économiser le carburant, ne transportez pas de charges inutiles.

■ **Capacité de charge du véhicule**



La charge admissible de votre véhicule est déterminée par le poids, et non pas par l'espace disponible. La charge maximum que vous pouvez transporter à bord de votre véhicule est indiquée sur la plaque de véhicule apposée contre le montant de la portière du conducteur. Elle comprend le poids du conducteur et des passagers avec tous leurs effets personnels, le poids d'équipements en option comme l'attelage de remorque, la galerie de toit ou le porte-bicyclettes, etc.

## ■ Poids total autorisé en charge (GVWR) et poids nominal brut sur l'essieu (GAWR)



La plaque d'homologation apposée contre le montant de la portière de conducteur indique le poids total autorisé en charge (GVWR) et poids nominal brut sur l'essieu (GAWR).

Le poids total en charge (GVW) ne doit jamais excéder le GVWR. Le GVW est le total du poids du véhicule, du carburant, du conducteur, de tous les passagers, des bagages et des équipements en option. Le GVW varie donc en fonction des circonstances. Le GVWR est égal au poids à vide en ordre de marche (poids réel du véhicule avec son équipement standard, les fluides, l'outillage de secours

et la roue de secours) plus la capacité de charge du véhicule.

Par ailleurs, le poids total supporté par chaque essieu ne doit jamais excéder le GAWR. Vous pouvez répartir le poids reposant sur les essieux avant et arrière en répartissant les bagages à l'intérieur du véhicule.

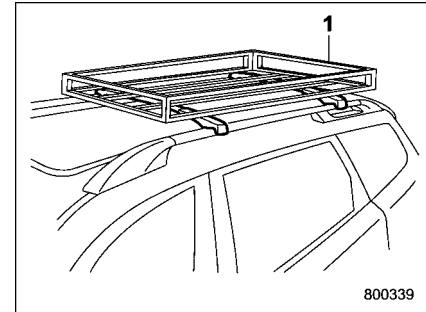
Même si le poids total de bagages ne fait pas dépasser la charge utile du véhicule, le poids reposant sur l'essieu avant ou arrière peut être supérieur au GAWR si les bagages sont mal répartis.

Dans la mesure du possible, la charge doit être répartie également sur l'ensemble du véhicule.

Si vous transportez de lourdes charges dans votre véhicule, vous devez peser votre véhicule sur la bascule d'une station de pesage commerciale pour vérifier que vous ne dépassez ni le GVWR sur les essieux et arrière, ni le GAWR.

Ne remplacez pas les pneus du véhicule par d'autres d'une capacité de charge inférieure aux pneus d'origine, car cela abaisserait les valeurs limites de GVWR et de GAWR. Par contre, monter des pneus d'une capacité de charge supérieure aux pneus d'origine n'a pas pour effet d'accroître les valeurs limites de GVWR et de GAWR.

## ■ Rail de toit (selon modèles)



1) Galerie de toit

Il est possible de transporter des bagages sur le toit en fixant une galerie aux rails de toit. Pour l'installation de la galerie sur le toit, suivez les instructions données par le fabricant de la galerie. Le rail de toit est conçu pour une charge (poids des bagages et de la galerie) ne dépassant pas **68 kg (150 lbs)**.



**ATTENTION**

- **Le poids total de la charge fixée sur la galerie de toit et de la galerie de toit ne doit pas excéder 68 kg (150 lbs). Une surcharge peut endommager le véhicule.**

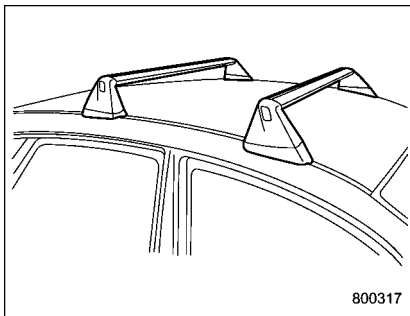
- Pour transporter des charges, utilisez les rails de toit en combinaison avec la galerie de toit et tout accessoire de fixation convenable nécessaire. Ne transportez jamais des charges sur le toit en les faisant reposer seulement sur les rails de toit. En plus du fait que cela risquerait d'abîmer le toit et la peinture, le risque de chute des colis serait extrêmement dangereux.

## REMARQUE

Rappelez-vous que le centre de gravité du véhicule est altérée par le poids de chargement sur le toit, affectant ainsi les conditions de conduite.

Conduisez prudemment. Évitez les démarrages brusques, les virages serrés et les arrêts brusques. Prenez garde aussi à l'effet du vent par travers.

## ■ Baguette de toit et traverse (selon modèles)



## ATTENTION

- Pour but du transport de chargement, les baguettes de toit doivent être utilisés avec un kit de traverse de toit et les fixations appropriées. En plus du fait que cela risquerait d'abîmer le toit et la peinture, le risque de chute des colis serait extrêmement dangereux.
- Lors de l'utilisation du kit de traverse de toit, veillez à ce que le poids total des traverses, des fixations et du chargement ne dépasse pas la limite de poids

**maximum. Toute surcharge risque d'endommager le véhicule et de menacer la sécurité de conduite.**

Le chargement peut être transporté après fixation du kit de traverse de toit sur les baguettes de toit et installation des fixations appropriées. Le kit de traverse de toit doit être soigneusement installé en suivant les instructions du fabricant.

Lorsque vous transportez le chargement sur le toit en utilisant le kit de traverse de toit et les fixations, ne dépassez jamais la limite de poids maximum. Soyez également attentif à ce que le véhicule ne dépasse pas le poids total autorisé en charge (GVWR) et le poids nominal brut sur l'essieu (GAWR) avant et arrière. Pour des informations relatives au chargement ou déchargement du véhicule, reportez-vous à "Chargement du véhicule" 8-13. Le poids total du chargement, de la traverse de toit et des fixations ne doit pas dépasser **80 kg (176 lbs)**. Placez les objets les plus lourds en bas, à proximité du toit et répartissez le poids du chargement. Il faut toujours arrimer soigneusement le chargement.

### ▼ Installation des fixations sur les traverses

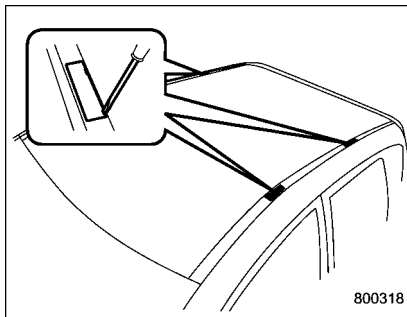
Lors de l'installation des fixations (porte-vélos, porte-ski, porte-kayak, panier de transport, etc.) sur les traverses, respectez les instructions du fabricant de ces fixations et vérifiez qu'elles sont fermement fixées sur les traverses. N'utilisez que les fixations spéciales conçues pour les traverses. Le jeu des traverses est conçu pour une charge maximale (chargement et fixations) de **75 kg (165 lbs)**. Avant d'utiliser le véhicule, assurez-vous que le chargement est correctement arimé aux fixations.

### REMARQUE

**N'oubliez pas que le chargement d'un véhicule sur le toit affecte le centre de gravité, affectant par conséquence les caractéristiques de conduite.**

**Conduisez prudemment. Évitez les démarrages brusques, les virages serrés et les arrêts brusques. Prenez garde aussi à l'effet du vent par travers.**

### ▼ Retrait et installation des traverses



Chacun des deux baguettes de toit possède deux points de fixation pour les traverses. Chacun des points de fixation est protégé par un cache. Utilisez un tournevis pour retirer les caches. Pour l'installation de la traverse sur les baguettes de toit, suivez les instructions données par le fabricant de la traverse.

## Attelage de remorque (option concessionnaire)



- **N'excédez jamais le poids maximum admissible pour l'attelage de remorque. Une surcharge peut être à l'origine d'un accident avec risque de graves blessures. Le poids admissible pour une remorque varie en fonction des circonstances. Pour les recommandations et les restrictions éventuelles, reportez-vous à "Traction de remorque" 8-20.**
- **Les freins de remorque sont obligatoires pour rouler sur route si la charge remorquée excède 453 kg (1.000 lbs). Assurez-vous que votre remorque a des chaînes de sécurité et que chacune de ces chaînes est d'une résistance suffisante pour supporter le poids total en charge de la remorque. Tracter une remorque sans chaînes de sécurité crée une situation de danger, car on ne peut exclure que la remorque se sépare de l'attelage en cas de rupture de l'accouplement ou**

d'endommagement de la boule d'attelage.

- Avant de prendre la route en tractant une remorque, n'oubliez pas de vérifier que la goupille d'attelage et la goupille de sécurité sont bien en place. Si la fixation à boule échappe de la tête d'attelage, la remorque se sépare et il y a risque de grave accident de la circulation.
- Utilisez uniquement la fixation à boule fournie avec cet attelage. Cet attelage est de type attelage porteur de poids et ne doit pas être utilisé autrement. N'utilisez aucun autre système répartiteur de poids.
- Retirez l'attelage de remorque avant d'installer la poutre de pare-chocs standard. Prenez conseil auprès d'un concessionnaire SUBARU pour l'achat d'une poutre de pare-chocs standard si vous ne disposez pas de l'originale.
- Le fait que l'attelage de remorque ou une poutre de pare-chocs standard ne soit pas installé rend le système moins sûr, augmentant les risques de blessures

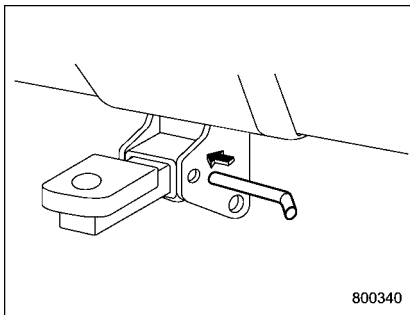
encourus par les occupants du véhicule en cas d'accident. L'un de ces équipements doit toujours être monté sur le véhicule.

- Si un attelage de remorque est installé, il n'est pas possible d'installer le crochet de remorque arrière.

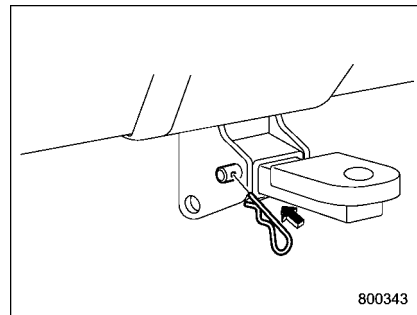
Lorsque vous tractez une remorque, reportez-vous à "Traction de remorque" 8-20.

### ■ Pour atteler une remorque

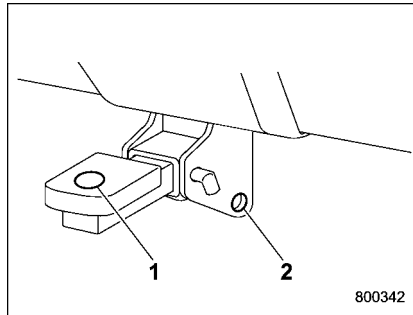
1. Enlevez le couvercle recouvrant le tube de la tête d'attelage. Puis introduisez la fixation à boule dans le tube de la tête d'attelage.



2. Introduisez la goupille d'attelage dans le trou du tube de tête d'attelage de manière que la goupille d'attelage traverse la fixation à boule.



3. Introduisez soigneusement la goupille de sécurité dans la goupille d'attelage.  
4. Tirez sur la fixation à boule pour vérifier qu'il est impossible de l'arracher de la tête d'attelage.



- 1) Point d'installation de la boule d'attelage  
2) Crochets pour chaînes de sécurité

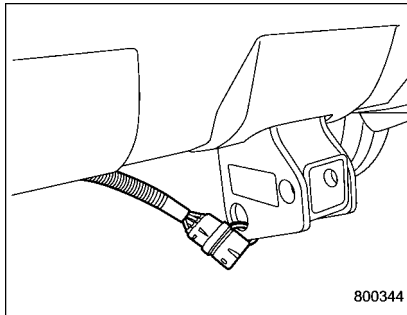
5. Utilisez une boule d'attelage appropriée à la fixation à boule et à votre remorque. La boule d'attelage doit être fermement fixée sur la fixation à boule.

6. Engagez la remorque sur la boule d'attelage.

7. Reliez la remorque et l'attelage au moyen de chaînes de sécurité capables de résister au poids total admissible de la remorque. Les chaînes doivent être croisées sous la barre d'attelage pour empêcher la barre de tomber au sol au cas où elle se séparerait de la boule d'attelage. Laissez suffisamment de mou sur les chaînes pour permettre les virages serrés, en veillant toutefois à ce qu'elles ne touchent jamais le sol.

**⚠ DANGER**

**N'accrochez jamais les chaînes de sécurité ailleurs qu'aux crochets de chaîne de sécurité.**



**Connecteur de l'attelage**

8. Raccordez le câble électrique de la remorque au connecteur 4 broches du câble électrique noir de l'attelage.

9. Assurez-vous que les liaisons électriques avec la remorque sont correctes en vérifiant le fonctionnement côté remorque des freins, des feux stop et des clignotants.

## REMARQUE

Débranchez toujours le câble électrique de la remorque avant de décharger ou de charger un bateau.

### ■ Quand vous ne tractez pas de remorque

- Enlevez la fixation à boule du tube de tête d'attelage et remettez le couvercle sur le tube de tête d'attelage.
- Remettez le capuchon de protection du connecteur 4 broches du câble d'attelage pour éviter tout endommagement.
- Lubrifiez de temps à autre les bornes du connecteur 4 broches avec de la graisse à bornes.

## Traction de remorque

Votre véhicule est à l'origine conçu et prévu pour le transport de personnes. La traction d'une remorque impose des contraintes supplémentaires au moteur, à la boîte de vitesses, aux freins, aux pneus et à la suspension et elle augmente la consommation de carburant.

Si vous décidez de tracter une remorque, votre sécurité et votre satisfaction dépendent de l'utilisation correcte d'un matériel approprié, ainsi que des précautions que vous prendrez. Consultez votre concessionnaire SUBARU pour vous faire aider dans le choix d'un mode d'attelage et d'un matériel adaptés au véhicule. En outre, respectez scrupuleusement les consignes d'installation et d'utilisation données par le fabricant du matériel en question.

SUBARU décline toute responsabilité quant aux blessures et à l'endommagement du véhicule résultant du matériel de traction de remorque ou résultant d'erreurs ou d'omissions dans l'application de ces consignes ou de l'ignorance ou du non-respect de ces consignes.

## ■ Garanties et entretien

Les garanties SUBARU ne couvrent pas les dommages ou pannes du véhicule causés par la traction d'une remorque. Si vous utilisez votre véhicule pour tracter une remorque, certaines opérations d'entretien devront être effectuées plus fréquemment du fait de la charge additionnelle. (Reportez-vous au "Livret de garantie et d'entretien", section "Programme d'entretien dans des conditions d'utilisation sévères".)

Par ailleurs, quelles que soient les circonstances, il ne faut jamais tracter une remorque pendant la période de rodage, c'est-à-dire les premiers 1.600 km (1.000 miles), d'un véhicule neuf ou après le remplacement d'un organe du groupe motopropulseur (moteur, boîte de vitesses, différentiel, roulements de roue, etc.).

## ■ Limites de charge



**DANGER**

**Veillez à toujours respecter les limites de charge maximale expliquées ci-après. Une charge excédant le maximum autorisé peut être à l'origine de blessures corporelles et/ou d'endommagement du véhicule.**

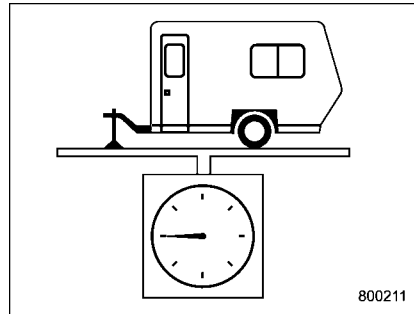


**ATTENTION**

- **Si le poids total de la remorque et de son chargement dépasse 453 kg (1.000 lbs), il est indispensable d'utiliser une remorque équipée de freins appropriés.**
- **Avant de tracter une remorque, vérifiez le poids total de la remorque, le poids total en charge (GVW), le poids maximal sur l'essieu (GAW) et la charge sur la flèche d'attelage. Assurez-vous que la charge du véhicule et de la remorque n'est pas excessive et que sa répartition est acceptable.**



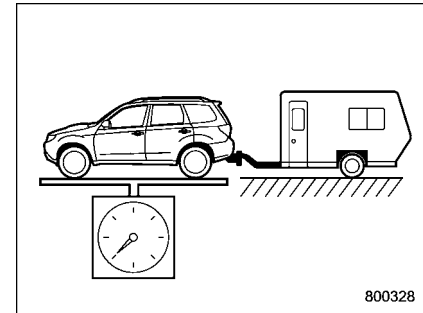
## ▼ Poids total de la remorque

**Poids total de la remorque**

Le poids total de la remorque (poids de la remorque plus chargement) ne doit jamais excéder le poids maximum indiqué dans le tableau ci-après.

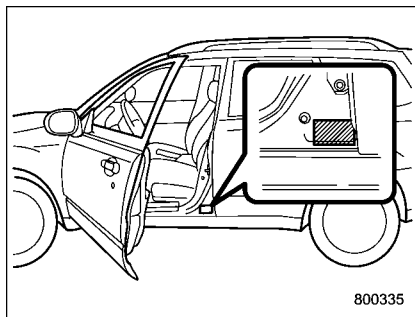
| Modèle      | Conditions  | Poids total maximum de la remorque |
|-------------|---|------------------------------------|
| Modèles B/M | Traction d'une remorque sans freins   | 453 kg (1.000 lbs)                 |
|             | Traction d'une remorque avec freins   | 1.087 kg (2.400 lbs)               |
| Modèles BVA | Traction d'une remorque sans freins   | 453 kg (1.000 lbs)                 |
|             | Traction d'une remorque avec freins   | 1.087 kg (2.400 lbs)               |
|             | Traction d'une remorque dans une longue côte de plus de 8 km (5 miles) à gravir sans interruption avec une température atmosphérique atteignant ou dépassant 40°C (104°F) | 453 kg (1.000 lbs)                 |

## ▼ Poids total en charge (GVW) et poids total autorisé en charge (GVWR)

**Poids total en charge**

Le poids total en charge (GVW) ne doit jamais dépasser le poids total autorisé en charge (GVWR).

Le poids total en charge (GVW) est le poids total du véhicule et de sa charge, c'est-à-dire le poids du véhicule, plus celui du conducteur, des passagers, des bagages, de l'attelage de remorque et de tout autre équipement optionnel installé sur le véhicule, plus la charge reposant sur flèche d'attelage de remorque. Le GVW varie donc en fonction des circonstances. Pour connaître le GVW, pesez le véhicule et la remorque sur une balance avant de partir en voyage.

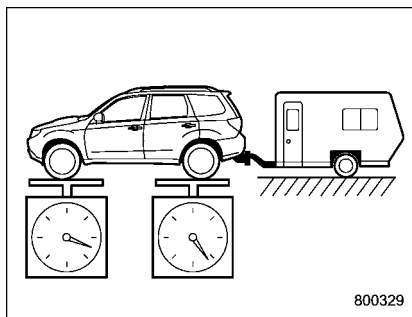


800335

#### Plaque d'homologation

L'indication du GVWR figure sur l'étiquette d'homologation apposée sur la portière côté conducteur.

#### ▼ Poids maximal sur l'essieu (GAW) et poids nominal brut sur l'essieu (GAWR)



800329

#### Poids maximal sur l'essieu

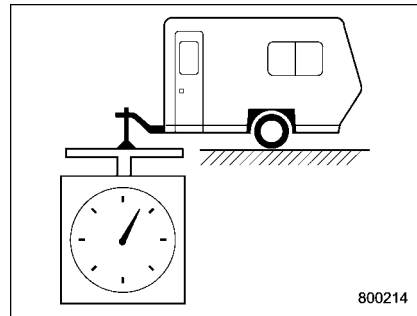
Pour chaque essieu, le poids total appliqué sur l'essieu (GAW) ne doit jamais dépasser le poids nominal brut sur l'essieu (GAWR). Il est possible d'ajuster les poids appliqués aux essieux avant et arrière en répartissant différemment les passagers et les bagages à l'intérieur du véhicule. Les indications de GAWR avant et arrière figurent également sur l'étiquette d'homologation.

Pour vous assurer que le GVWR et le GAWR ne sont pas dépassés et que le poids total et la répartition de la charge ne présentent pas de risque pour la sécurité, faites peser le véhicule et sa remorque sur

une bascule publique.

Afin d'éviter tout changement dans la répartition des charges pendant la conduite, assurez-vous que le chargement est solidement arrimé.

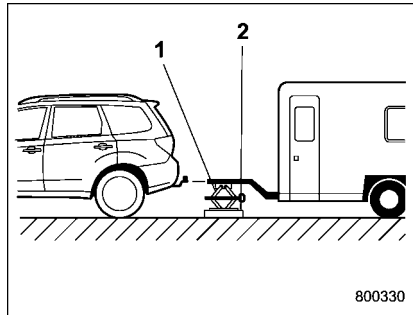
#### ▼ Charge sur la flèche d'attelage



800214

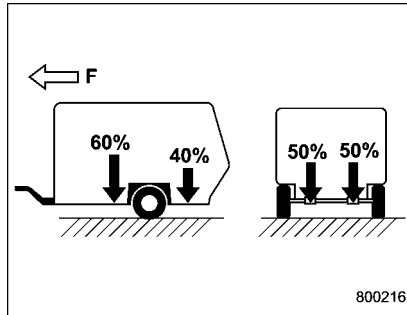
#### Charge sur la flèche d'attelage

Assurez-vous que la charge sur la flèche d'attelage est entre 8 et 11% du poids total de la remorque et qu'elle ne dépasse pas la valeur maximum de 90 kg (200 lbs).



- 1) Cric
- 2) Pèse-personne

La charge sur la flèche d'attelage peut se mesurer au moyen d'un pèse-personne de salle de bain, comme indiqué sur l'illustration ci-dessus. Pour faire cette mesure, veillez à ce que le cric soit déployé de manière à placer le timon de la remorque dans la position où il se trouve lorsque la remorque est attelée au véhicule.



F: Avant du véhicule

La charge sur la flèche d'attelage peut être ajustée en répartissant judicieusement le chargement dans la remorque. Une remorque ne doit jamais être chargée avec plus de poids à l'arrière qu'à l'avant, la répartition optimale étant de l'ordre de 60% de la charge sur l'avant et 40% sur l'arrière. En outre, la charge doit être répartie aussi également que possible entre la droite et la gauche.

Afin d'éviter tout changement dans la répartition des charges pendant la conduite, assurez-vous que le chargement est solidement arrimé.

### DANGER

Si une remorque est chargée avec plus de poids à l'arrière qu'à l'avant de l'essieu de remorque, cela retire du poids sur l'essieu arrière du véhicule qui la tracte. Il peut en résulter un patinage des roues arrière, en particulier pendant le freinage et la décélération en virage; le véhicule a alors un comportement survireur, avec risque de tête-à-queue et de mise en portefeuille.

### ■ Attelage de remorque

### DANGER

Ne percez jamais le châssis ou le soubassement de votre véhicule pour installer un crochet d'attelage. Il pourrait en résulter une pénétration d'eau, de boue ou de gaz d'échappement dangereux dans l'habitacle. Les gaz d'échappement contiennent du monoxyde de carbone, un gaz incolore et inodore mais dont l'inhalation peut être dangereuse voire mortelle. Percer des trous dans le châssis ou le soubassement du véhicule pourrait

dégrader la résistance du véhicule et entraînerait l'apparition de points de corrosion autour des trous.

 **ATTENTION**

- Pour installer le crochet d'attelage ou tout autre dispositif de traction de remorque, vous ne devez pas modifier le système d'échappement, le système des freins, etc.
- N'utilisez pas de dispositifs d'attelage à monter sur l'essieu car ils risquent d'endommager les trompettes d'essieu, les roulements de roue, les roues ou les pneus.

Choisissez un attelage approprié au véhicule et à la remorque.

Nous recommandons l'utilisation d'un attelage de remorque SUBARU d'origine. Les attelages de remorque SUBARU d'origine sont disponibles chez les concessionnaires SUBARU.

Si vous devez utiliser un autre attelage, assurez-vous que celui-ci convient à votre véhicule et à votre remorque. Consultez un vendeur professionnel d'attelages qui vous guidera dans le choix d'un attelage

approprié à votre véhicule. Respectez toutes les instructions d'installation et d'utilisation données par le fabricant de l'attelage.

N'utilisez jamais un attelage qui se fixe uniquement au pare-chocs arrière. Le pare-chocs n'est pas conçu pour résister à ce type de charge.

Quel que soit l'attelage installé, vérifiez régulièrement que les boulons et écrous de fixation de l'attelage sont bien serrés.

■ **Pour atteler une remorque**

▼ **Freins de remorque**

 **DANGER**

- Si le poids total de la remorque et de son chargement dépasse 453 kg (1.000 lbs), il est indispensable d'utiliser une remorque équipée de freins appropriés.
- Ne raccordez pas le système des freins hydrauliques de votre remorque directement au système des freins hydrauliques de votre véhicule. Il pourrait en résulter une dégradation des performances de freinage du véhicule et un risque d'accident.

Si le poids total de votre remorque (poids de la remorque plus poids de son chargement) dépasse 453 kg (1.000 lbs), il est indispensable qu'elle soit équipée de ses propres freins. De préférence de type électrique ou à inertie, ces freins doivent être installés convenablement. Assurez-vous que les freins de votre remorque sont en conformité avec la réglementation de la Fédération, de l'État/Province et/ou avec les autres règlements en vigueur. Le système des freins de votre SUBARU ne sont pas prévus pour y raccorder des freins de remorque hydrauliques. Pour tous renseignements sur les freins de remorque, consultez votre concessionnaire SUBARU ou un vendeur professionnel d'attelages.

▼ **Chaînes de sécurité de la remorque**

 **DANGER**

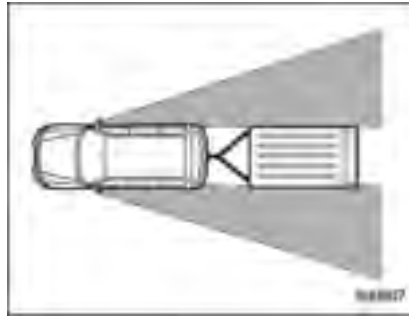
Installez toujours des chaînes de sécurité entre votre véhicule et la remorque. Tracter une remorque sans chaînes de sécurité crée une situation de danger, car on ne peut exclure que la remorque se sépare de l'attelage en cas de rupture de l'accouplement ou d'endommagement de la boule d'attelage.

La remorque risquerait de se dételer et deviendrait dangereuse pour les autres véhicules si le coupleur ou la boule d'attelage venait à se rompre ou à échapper de sa fixation.

Pour la sécurité, il est indispensable de relier le véhicule tractant et la remorque avec des chaînes de sécurité. Passez les chaînes sous la flèche d'attelage en les croisant, de manière que la remorque ne puisse tomber au sol si la flèche d'attelage échappait de la boule d'attelage. Laissez suffisamment de mou sur les chaînes pour permettre les virages serrés, en veillant toutefois à ce qu'elles ne touchent jamais le sol.

Pour tous renseignements sur la pose des chaînes de sécurité, reportez-vous aux instructions fournies avec la remorque et l'attelage.

### ▼ Rétroviseurs extérieurs



Après avoir attelé la remorque à votre véhicule, vérifiez que le champ de vision arrière dans les rétroviseurs extérieurs standard est suffisant, sans angle mort important. Si le champ de vision arrière des rétroviseurs extérieurs comporte des angles morts importants, installez des rétroviseurs pour traction d'une remorque en les choisissant conformes à la réglementation de la Fédération, de l'État/Province et/ou aux autres règlements en vigueur.

### ▼ Feux de remorque

#### **ATTENTION**

**Un raccordement incorrect des feux de remorque par épissure directe sur les fils des circuits électriques du véhicule risquerait d'endommager ces circuits et de causer des anomalies de fonctionnement des lumières du véhicule.**

Le raccordement des feux de la remorque aux circuits du véhicule oblige à modifier les circuits des lumières du véhicule dont la capacité doit être augmentée et le câblage adapté. Pour être sûr que vos feux de remorque sont correctement raccordés, prenez conseil de votre concessionnaire SUBARU. Vérifiez le bon fonctionnement des feux stop et des clignotants chaque fois que vous attelez votre remorque.

### ▼ Pneus

#### **DANGER**

**Ne tractez jamais une remorque lorsque la roue de secours de type temporaire est en service. La roue de secours de type temporaire n'est pas conçue pour supporter la charge de remorquage. L'usage de**

**la roue de secours temporaire avec une remorque attelée au véhicule peut entraîner l'éclatement de cette roue et/ou un manque de stabilité du véhicule.**

Vérifiez que tous les pneus de votre véhicule sont correctement gonflés.

La pression de gonflage des pneus à froid recommandée lorsque le véhicule tracte une remorque, est indiqué au "Pneus" 12-5 et au "RÉFÉRENCES POUR LA STATION-SERVICE" à la fin de ce manuel. Réglez la pression des pneus arrière à la valeur recommandée quand les pneus sont froids. La pression de gonflage ordinaire doit être maintenue dans les pneus avant.

Quant au type, à la classe de charge et à la pression de gonflage des pneus de la remorque, respectez les prescriptions du fabricant de la remorque.

Si une roue du véhicule crève pendant que vous tractez une remorque, faites réparer la roue crevée sur place par un service de dépannage.

Si vous emmenez avec vous une roue de secours ordinaire pour ne pas rester en panne en cas de crevaison, prenez soin de bien attacher cette roue dans le

véhicule ou dans la remorque.

## ■ Conseils pour la traction d'une remorque



**DANGER**

- **Ne jamais dépasser la vitesse de 72 km/h (45 mph) lorsque vous tractez une remorque dans une région montagneuse par temps chaud.**
- **Lorsqu'un véhicule tracte une remorque, le véhicule se comporte différemment que pendant la conduite en temps ordinaire: direction, stabilité, distances d'arrêt, performances de freinage, etc. Pour la sécurité, vous devez redoubler de prudence pour conduire un véhicule attelé à une remorque et ne jamais rouler vite. Vous devez également garder présentes à l'esprit les consignes suivantes:**

### ▼ Avant de prendre la route

- Vérifiez que la remorque et l'attelage sont en bonne condition. S'il y a un problème, n'utilisez pas la remorque dans cet état.

- Après avoir attelé la remorque, vérifiez l'assiette du véhicule qui doit rester à l'horizontale. Si le véhicule est cabré avec l'avant sensiblement plus haut que l'arrière, contrôlez à nouveau le poids total de la remorque, le poids total en charge (GVW) et les poids maximums à l'essieu du véhicule (GAW), ainsi que la charge sur la flèche d'attelage.

- Contrôlez la pression de gonflage des pneus.

- Vérifiez que la remorque est correctement attelée au véhicule. Assurez-vous que:

- la flèche de la remorque est correctement en prise sur la boule de l'attelage.

- le câble des feux de remorque est correctement branché, que les feux stop de la remorque s'allument quand vous appuyez sur la pédale de frein du véhicule, et que les feux de direction de la remorque clignotent lorsque vous actionnez la manette des clignotants de direction du véhicule.

- les chaînes de sécurité sont correctement posées et attachées.

- le chargement de la remorque est arrimé de manière sûre.

- les rétroviseurs extérieurs assurent une bonne vision arrière sans angle mort important.

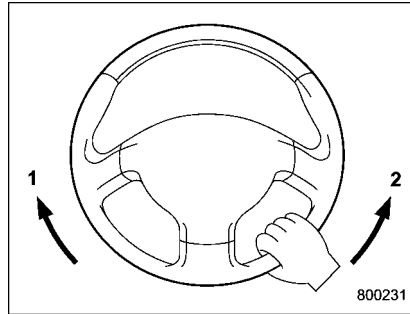
- Avant de prendre la route, donnez-vous le temps d'apprendre à "sentir" l'ensemble véhicule/remorque. Entraînez-vous à tourner, immobiliser le convoi et faire marche arrière dans un endroit libre de toute circulation.

#### ▼ Conduite avec une remorque

- Lorsque vous tractez une remorque, prévoyez des distances de freinage beaucoup plus longues. Évitez de freiner brusquement car vous risqueriez de dérapier et de perdre le contrôle du convoi s'il se met "en portfeuille".
- Évitez les démarrages brusques et les accélérations intempestives. Si votre véhicule est à boîte de vitesses manuelle, démarrez toujours en première et embrayez à un régime moteur modéré.
- Évitez les coups de volant, les virages serrés et les brusques changements de voie.
- Ralentissez avant de tourner. Adoptez un rayon de braquage plus grand que d'ordinaire car les roues de la remorque virent vers l'intérieur de la courbe plus que les roues du véhicule. Avec un rayon de braquage trop petit, la remorque risque de heurter le véhicule.
- Le comportement du convoi véhicule/remorque est particulièrement sensible au ballonnement par les vents de travers. En

plus des vents atmosphériques, méfiez-vous du souffle au passage des gros camions et autobus. Si le convoi se met à ballotter, tenez fermement le volant de direction et ralentissez immédiatement mais progressivement.

- Pour effectuer le dépassement d'un autre véhicule en tractant une remorque, il vous faut une distance beaucoup plus grande que d'habitude du fait du supplément de poids et de longueur.



- 1) Virage à gauche
- 2) Virage à droite

- Il est difficile de faire marche arrière avec une remorque et cela demande un certain entraînement. Pour faire marche arrière avec une remorque, n'accélérez ni ne braquez jamais rapidement. Pour tourner en marche arrière, tenez le volant

d'une main placée en bas du volant, et tournez le volant vers la gauche pour faire virer la remorque à gauche, et vers la droite pour la faire virer à droite.

- Si le témoin avertisseur ABS s'allume pendant la conduite, dételez la remorque et faites immédiatement réparer le véhicule par le concessionnaire SUBARU le plus proche.

#### ▼ Conduite en montée et en descente

- Avant d'aborder une descente, ralentissez et rétrogradez (si nécessaire, engagez la 1ère vitesse) pour utiliser l'effet de frein moteur et ne pas faire surchauffer les freins du véhicule. Ne rétrogradez pas brusquement.
- En montée par temps chaud, il arrive que le climatiseur s'arrête automatiquement pour protéger le moteur contre la surchauffe.
- En montée par temps chaud, surveillez l'aiguille de l'indicateur de température d'eau (sur tous les modèles) et le témoin avertisseur de surchauffe de l'huile de boîte de vitesses automatique AT OIL TEMP (sur les modèles BVA), car dans ces conditions, le moteur et la boîte de vitesses sont enclins à surchauffer. Si le témoin avertisseur AT OIL TEMP s'allume, éteignez immédiatement le climatiseur et arrêtez le véhicule dès que la sécurité le

permet. Pour plus de conseils et informations, reportez-vous aux sections suivantes.

- “Pour garer le véhicule en cas d’urgence” ☞ 9-2
- “Surchauffe du moteur” ☞ 9-13
- “Témoin indicateur de température basse de liquide de refroidissement/ Témoin avertisseur de température élevée de liquide de refroidissement” ☞ 3-14
- “Témoin avertisseur de surchauffe de l’huile de boîte de vitesses automatique AT OIL TEMP (modèles BVA)” ☞ 3-16
- Si votre véhicule est à boîte de vitesses automatique, évitez d’utiliser la pédale d’accélérateur au lieu du frein de stationnement ou de la pédale de frein pour tenir le véhicule immobile en montée. Cette pratique risque en effet de faire surchauffer l’huile de la boîte de vitesses.
- Si votre véhicule est à boîte de vitesses automatique, placez le levier sélecteur comme suit.

Dans les montées: Position “D”

Dans les descentes: Position d’un rapport inférieur pour utiliser l’effet de frein moteur

### ▼ Stationnement dans une pente

Pour stationner, calez toujours les roues du véhicule et celles de la remorque. Serrez le frein de stationnement fortement. Ne stationnez pas en montée ou en descente. Si vous vous trouvez dans l’obligation de stationner dans une montée ou une descente, procédez de la manière suivante.

1. Actionnez les freins et tenez la pédale de frein enfoncée.
2. Demandez à quelqu’un de placer des cales sous les roues du véhicule ainsi que de la remorque.
3. Une fois les cales en place, relâchez progressivement la pédale de frein pour que la charge vienne reposer contre les cales de roue.
4. Appuyez de nouveau sur la pédale de frein, serrez le frein de stationnement et relâchez progressivement la pédale de frein.
5. Engagez la 1ère ou la marche arrière (boîte de vitesses manuelle) ou mettez le levier sélecteur en position “P” (boîte de vitesses automatique), puis arrêtez le moteur.



|  |            |  |             |
|--|------------|--|-------------|
| <b>Pour garer le véhicule en cas d'urgence</b> .....   | <b>9-2</b> | <b>Démarrage à l'aide de câbles volants</b> .....                                      | <b>9-10</b> |
| <b>Roue de secours de type provisoire</b><br><b>(selon modèles)</b> .....                              | <b>9-2</b> | Méthode de démarrage avec des câbles volants .....                                     | 9-11        |
| Précautions relatives aux modèles AWD avec boîte<br>de vitesses automatique .....                      | 9-3        | <b>Surchauffe du moteur</b> .....  | <b>9-13</b> |
| <b>Outils d'entretien</b> .....  | <b>9-4</b> | Si de la vapeur se dégage du compartiment<br>moteur .....                              | 9-13        |
| Trousse à outils.....  | 9-4        | En l'absence d'un dégagement de vapeur par le<br>compartiment moteur .....             | 9-13        |
| Dessous de l'espace de chargement.....   | 9-5        | <b>Remorquage</b> .....  | <b>9-14</b> |
| <b>Crevaisons</b> .....  | <b>9-6</b> | Crochets de remorquage et d'arrimage .....   | 9-14        |
| Remplacement d'une roue crevée.....  | 9-6        | Sur un camion à plate-forme .....  | 9-17        |
| Système de surveillance de la pression des pneus<br>(TPMS) (modèles spécification des États-Unis)..... | 9-9        | Remorquage avec les quatre roues au sol .....  | 9-17        |
|  |            | <b>Hayon – s'il est impossible d'ouvrir le hayon</b> .....                             | <b>9-18</b> |
|  |            | <b>Toit ouvrant opaque – si le toit ouvrant<br/>    opaque ne fonctionne pas</b> ..... | <b>9-19</b> |

## Pour garer le véhicule en cas d'urgence



Les feux de détresse servent de jour comme de nuit, pour signaler la présence du véhicule en difficulté à l'attention des autres usagers de la route.

Évitez de vous arrêter sur la route. Dans la mesure du possible, gardez le véhicule dans un endroit sûr.

Les feux de détresse fonctionnent quelle que soit la position du contacteur d'allumage.

Pour allumer les feux de détresse, appuyez sur le commutateur. Pour les éteindre, appuyez de nouveau sur le bouton.

## REMARQUE

Les clignotants de direction ne fonctionnent pas pendant que les feux de détresse sont en service.

## Roue de secours de type provisoire (selon modèles)

 **DANGER**

Quand on a installé la roue de secours ou si on a remplacé une jante sans faire transférer le capteur manométrique/transmetteur, le témoin avertisseur de basse pression des pneus reste allumé après avoir clignoté pendant environ 1 minute. C'est le signe que le système de surveillance de la pression des pneus (TPMS) ne peut pas surveiller l'ensemble des quatre roues. Contactez un concessionnaire SUBARU dès que possible pour faire remplacer la roue et le capteur et/ou réinitialiser le système.

 **ATTENTION**

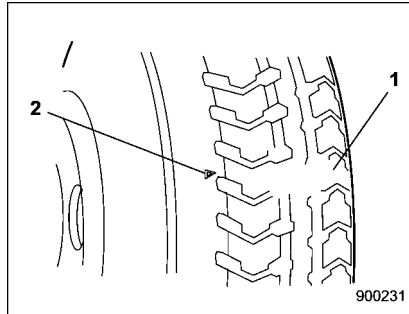
N'utilisez pas de roue de secours de type temporaire d'une taille autre que la roue de secours d'origine fournie avec le véhicule. Toute autre taille de roue peut endommager gravement la transmission de votre véhicule.

La roue de secours de type temporaire est plus petite et plus légère qu'une roue ordinaire. Ne l'utilisez qu'en cas d'urgence. Remplacez la roue de secours provisoire par une roue normale le plus tôt possible car cette roue de secours n'est prévue que pour se dépanner provisoirement.

Pour que la roue de secours soit toujours prête à servir, vérifiez-en périodiquement la pression de gonflage. La pression de gonflage qui doit être de **420 kPa (4,2 kg/cm<sup>2</sup>, 60 psi)**.

Lorsque vous roulez avec la roue de secours temporaire:

- Ne roulez jamais à plus de 80 km/h (50 mph).
- Ne montez jamais des chaînes antidérapantes sur la roue de secours temporaire. Du fait que cette roue est plus petite qu'une roue normale, les chaînes seraient mal ajustées.
- N'utilisez jamais deux roues de secours temporaires ou plus en même temps.
- N'essayez pas de franchir des obstacles. La garde au sol du véhicule se trouve réduite du fait de la plus petite taille de la roue de secours.



- 1) Barre d'indicateur d'usure de bande de roulement
- 2) Marque indiquant l'emplacement de l'indicateur

- Remplacez le pneu quand l'indicateur d'usure devient visible sur la bande de roulement.
- La roue de secours temporaire ne doit être utilisée qu'à la place d'une roue arrière. En cas de crevaison d'une roue avant, remplacez la roue avant crevée par une des roues arrière et installez la roue de secours temporaire à l'arrière.

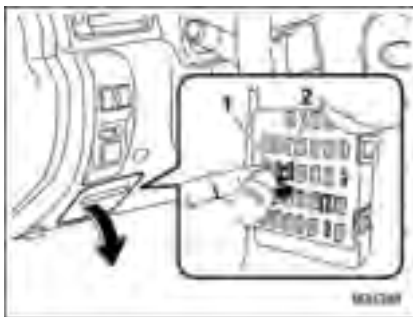
## ■ Précautions relatives aux modèles AWD avec boîte de vitesses automatique

Votre véhicule est équipé d'un système AWD (traction intégrale). De plus, si votre véhicule est un modèle BVA, désactivez la fonction d'AWD comme suit avant de conduire avec la roue de secours temporaire:

1. Mettez le contacteur d'allumage en position "LOCK".



2. Retirez tous les fusibles de rechange de leur support situé dans le compartiment moteur. Les fusibles de rechange sont fixés sur l'arrière du couvercle de la boîte à fusibles. Vous pouvez retirer tous les fusibles de rechange de leur support.



- 1) Fusibles de rechange
- 2) Connecteur FWD

3. Placez un fusible de rechange dans le connecteur de traction avant (FWD) situé dans l'habitacle, puis assurez-vous que le témoin avertisseur de traction intégrale "AWD" s'allume. Le mode de traction intégrale est maintenant désactivé.

## REMARQUE

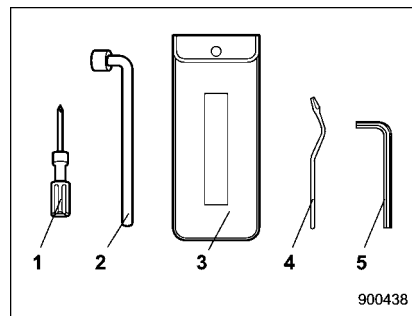
Après avoir remis la roue ordinaire en place, enlevez le fusible de rechange du connecteur FWD pour réactiver le mode de traction intégrale. Prenez soin de bien remettre tous les fusibles de rechange en place sur leur support situé dans le compartiment moteur.

## Outils d'entretien

Le véhicule est livré avec les outils d'entretien suivants:

- Cric
- Manivelle de cric
- Tournevis
- Crochet de remorquage (vis à œil)
- Clé à écrou de roue
- Clé hexagonale (véhicules avec toit ouvrant opaque uniquement)
- Outil de retrait d'enjoliveur (véhicules avec enjoliveurs uniquement)

## ■ Trousse à outils



- 1) Tournevis
- 2) Clé à écrou de roue
- 3) Trousse à outils
- 4) Outil de retrait d'enjoliveur (véhicules avec enjoliveurs uniquement)
- 5) Clé hexagonale (véhicules avec toit ouvrant opaque uniquement)

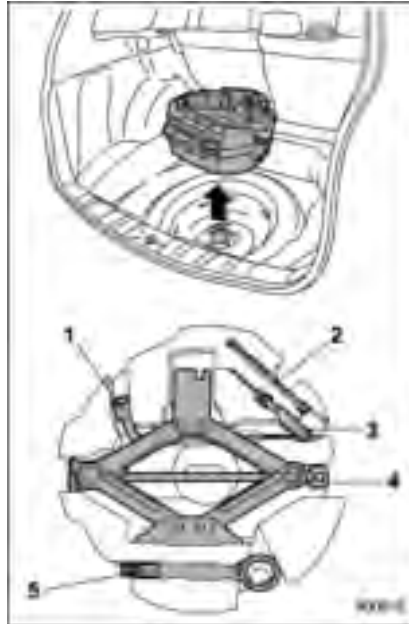
Le tournevis et la clé à écrou de roue sont rangées dans la trousse à outils.

## ■ Dessous de l'espace de chargement



- 1) Espace de rangement sous plancher (selon modèles) (Reportez-vous à "Espace de rangement sous plancher" 6-16)
- 2) Manivelle de cric

- 3) Bac à outils
- 4) Roue de secours



- 1) Clé à écrou de roue
- 2) Clé hexagonale (véhicules avec toit ouvrant opaque uniquement)
- 3) Tournevis
- 4) Cric

- 5) Crochet de remorquage (vis à œil)

La manivelle de cric se range sous le plancher de l'espace de chargement. Le cric et le crochet de remorquage se rangent dans le bac à outils situé dans le renforcement de la roue de secours.

Les outils de la trousse à outils peuvent être rangés également dans le bac à outils tel qu'illustré.

Pour le mode d'emploi du cric, reportez-vous à "Crevaisons" 9-6.

## Crevaisons

Si un pneu crève ou se dégonfle pendant la conduite, ne freinez jamais brusquement; continuez à rouler en ligne droite en réduisant progressivement la vitesse. Quittez la route et gardez le véhicule dans un endroit sûr.

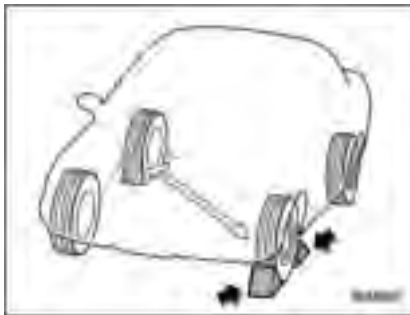
### ■ Remplacement d'une roue crevée

#### DANGER

- Ne levez pas le véhicule au cric dans une pente ou sur un sol mou ou friable. Le cric risque d'échapper du point de prise ou de s'enfoncer dans le sol, ce qui peut causer un accident grave.
- N'utilisez que le cric fourni avec le véhicule. Le cric fourni avec le véhicule est conçu uniquement pour changer les roues. Il ne faut jamais se glisser sous le véhicule reposant sur le cric.
- Le moteur doit toujours être arrêté avant de lever le véhicule au cric pour changer une roue crevée. Ne poussez et ne secouez jamais le véhicule pendant qu'il repose sur le cric. La se-

**cousse risque de faire échapper le cric du point de prise, ce qui peut causer un accident grave.**

1. Gardez si possible le véhicule sur un sol dur et horizontal et arrêtez le moteur.
2. Serrez le frein de stationnement au maximum et mettez le levier de changement de vitesses en position de marche arrière (modèles B/M), ou mettez le levier sélecteur sur la position "P" (stationnement) (modèles BVA).
3. Allumez les feux de détresse et faites descendre tout le monde du véhicule.



4. Placez des cales devant et derrière la roue diagonalement opposée à la roue crevée.
5. Sortez le cric, la manivelle de cric et la clé à écrous de roue.

Les outils et la roue de secours se rangent sous le plancher de l'espace de chargement. Reportez-vous à "Outils d'entretien" ¶9-4.

### REMARQUE

**Avant usage, vérifiez que le cric est suffisamment lubrifié.**

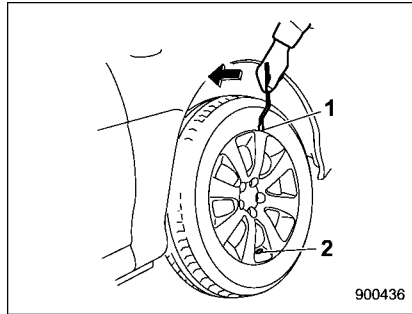


6. Retirez le bac à outils et tournez la vis de fixation dans le sens inverse des aiguilles d'une montre, puis sortez la roue de secours.

### REMARQUE

**Si la roue de secours fournie avec le véhicule est de type provisoire, lisez attentivement "Roue de secours de type provisoire" ¶9-2 et conformez-vous aux instructions qui y sont don-**

nées.

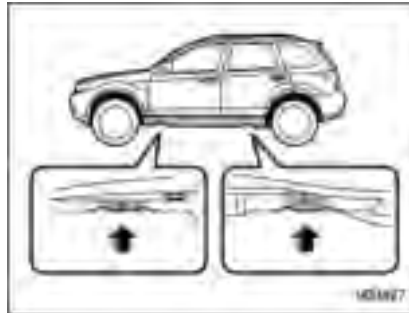


- 1) Encoche
- 2) Découpe de valve

7. Si votre véhicule est équipé d'enjoliveur, insérez l'outil de retrait d'enjoliveur dans l'encoche située en face de la découpe de valve et détachez l'enjoliveur pour le retirer.

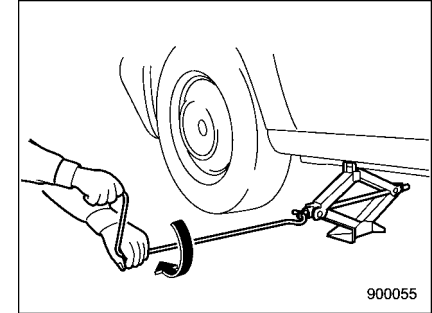


8. À l'aide de la clé à écrou de roue, débloquez les écrous de roue mais ne les enlevez pas encore.



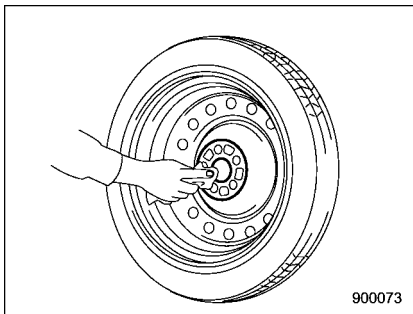
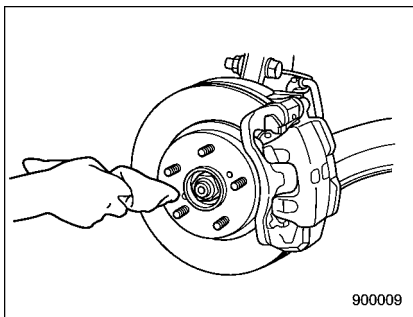
9. Placez le cric sous le bas de marche, au point de levage avant ou arrière le plus proche du pneu crevé.

Tournez la vis du cric à la main jusqu'à engagement complet de la tête de cric dans le point de levage.



10. Placez la manivelle sur la vis du cric et tournez jusqu'à ce que la roue ne touche plus le sol. Ne levez pas le véhicule plus haut qu'il n'est nécessaire.

11. Enlevez les écrous de roue et retirez la roue crevée.



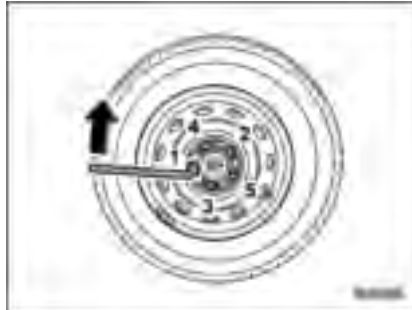
12. Avant de présenter la roue de secours en place, nettoyez les parties du moyeu en contact avec la roue avec un chiffon.

13. Mettez la roue de secours en place. Remettez les écrous de roue. Resserrez les à la main.

**⚠ DANGER**

**N'huilez ou ne graissez jamais les goujons ou écrous de roue quand vous installez une roue de secours. Les écrous auraient tendance à se desserrer ce qui pourrait causer un accident.**

14. Tournez la manivelle du cric dans le sens inverse des aiguilles d'une montre pour faire reposer le véhicule sur le sol.



15. À l'aide de la clé à écrou de roue, serrez les écrous de la roue au couple prescrit dans l'ordre des numéros de l'illustration.

Le couple de serrage des écrous de roue est de 80 à 100 N·m (8 à 10 kgf·m, 58 à 72 lbf·ft). Ce couple équivaut à exercer une

force de 40 à 50 kg (88 à 110 lbs) à l'extrémité de la clé à écrou de roue. Pour ne pas dépasser le couple prescrit, ne tournez pas la clé à écrou de roue avec le pied ou bien au moyen d'un tube de rallonge. Faites contrôler le couple de serrage des écrous de roue à la station service la plus proche.



16. Rangez la roue crevée dans l'espace de rangement de la roue de secours. Posez l'entretoise de support et serrez le boulon de fixation à fond.

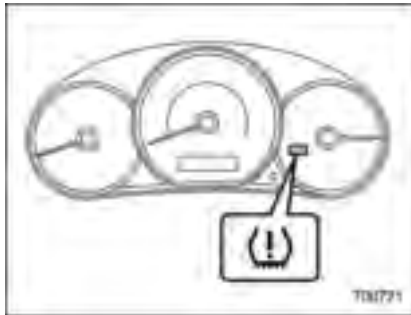
Rangez également le cric, la manivelle de cric et la clé à écrou de roue dans leur espace de rangement.



**▲ DANGER**

Après avoir remplacé la roue, ne placez jamais la roue déposée et les outils utilisés dans l'habitacle du véhicule. En cas d'arrêt brusque ou de collision, ce matériel non fixé pourrait heurter et blesser les occupants du véhicule. Rangez la roue et les outils à l'endroit prévu à cet effet.

### ■ Système de surveillance de la pression des pneus (TPMS) (modèles spécification des États-Unis)



Le système de surveillance de la pression des pneus (TPMS) avertit le conducteur si

le signal qu'il reçoit d'un des capteurs de roue indique que la pression du pneu est sensiblement trop basse.

Le système de surveillance de la pression des pneus ne fonctionne que pendant que le véhicule roule. En outre, le système ne peut pas toujours réagir immédiatement en cas de baisse soudaine de la pression (par exemple l'éclatement du pneu causé par un objet pointu ou tranchant).

**▲ DANGER**

Si le témoin avertisseur de basse pression des pneus s'allume pendant la conduite, ne freinez jamais brusquement et continuez à rouler en ligne droite en réduisant progressivement votre vitesse. Quittez la route et garez le véhicule dans un endroit sûr. Faute de quoi, vous courez le risque d'un accident avec d'importants dégâts matériels et des blessures graves.

Vérifiez la pression des quatre pneus et regonflez à la pression de gonflage à FROID indiquée sur la plaque de véhicule apposée contre le montant de portière du côté conducteur. Si le témoin d'anomalie se rallume une fois la pression des pneus réglée, l'un des pneus est

probablement en mauvais état et perd rapidement son air. Dès que vous avez des raisons de croire qu'un pneu ne tient pas l'air, remplacez cette roue par la roue de secours.

Quand on a installé la roue de secours ou si on a remplacé une jante sans faire transférer le capteur manométrique/transmetteur, le témoin avertisseur de basse pression des pneus reste allumé après avoir clignoté pendant environ 1 minute. C'est le signe que le système de surveillance de la pression des pneus (TPMS) ne peut pas surveiller l'ensemble des quatre roues. Contactez un concessionnaire SUBARU dès que possible pour faire remplacer la roue et le capteur et/ou réinitialiser le système.

N'injectez pas dans les pneus du liquide ou de l'aérosol pour colmatage de pneu, car cela pourrait perturber le fonctionnement des capteurs manométriques des pneus.

Si le témoin reste allumé après avoir clignoté pendant environ 1 minute, contactez rapidement un concessionnaire SUBARU pour faire contrôler le véhicule.

## Démarrage à l'aide de câbles volants



- La batterie contient de l'ACIDE SULFURIQUE. Évitez absolument tout contact entre le liquide de batterie et les yeux, la peau, les vêtements ou le véhicule.

En cas de contact avec la peau ou les yeux, lavez-vous immédiatement à grande eau. Si le liquide de batterie a pénétré dans les yeux, consultez un médecin de toute urgence.

Si le liquide de batterie a été avalé, buvez beaucoup de lait ou d'eau et consultez un médecin de toute urgence.

Ne laissez personne, et surtout pas les enfants, s'approcher de la batterie.

- Les gaz dégagés par une batterie explosent à proximité d'une flamme ou d'une étincelle. Ne fumez jamais et n'allumez jamais d'allumettes pendant que vous démarrez un véhicule avec des câbles volants.

- Ne tentez jamais de faire démarrer avec des câbles volants un véhicule dont la batterie est gelée. La batterie risque de se fendre ou d'exploser.

- Chaque fois que vous travaillez sur ou près d'une batterie, portez toujours des lunettes de protection appropriées et enlevez vos bagues, gourmettes et tout autre bijou métallique.

- Assurez-vous que les câbles volants et que leurs pinces sont bien munis de leur isolant et que celui-ci est en bon état.

Le démarrage par câbles volants ne doit se faire qu'avec des câbles en bon état.

- Un moteur en marche est dangereux. N'approchez jamais les mains du ventilateur de radiateur, des courroies et des autres organes en mouvement du moteur et faites très attention à ne pas y faire prendre vos vêtements, vos cheveux ou un outil. Il est plus prudent que vous commenciez par retirer vos bagues, votre montre et votre cravate.

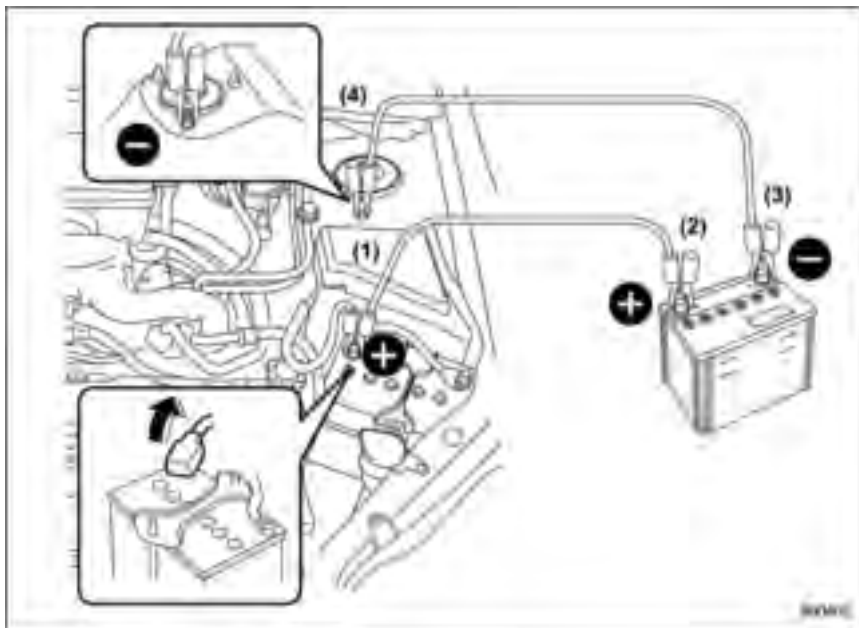
- Le démarrage avec des câbles volants peut être dangereux s'il

**n'est pas exécuté correctement. Si vous ne maîtrisez pas parfaitement la marche à suivre, faites-vous assister par une personne compétente.**

Si vous ne pouvez pas faire démarrer votre véhicule parce que la batterie est déchargée, vous pouvez utiliser une autre batterie (appelée ci-après batterie de secours) en raccordant cette dernière au moyen de câbles volants.

### ■ **Méthode de démarrage avec des câbles volants**

1. Assurez-vous que la tension de la batterie de secours est bien de 12 volts et que le négatif est à la masse.
2. Si la batterie de secours est montée sur un autre véhicule, veillez à ce que les deux véhicules ne se touchent pas.
3. Éteignez toutes les lumières et accessoires électriques inutiles.
4. Raccordez les câbles volants en respectant strictement la marche à suivre ci-après.



- (1) Raccordez le premier câble volant à la borne (+) de la batterie déchargée.
- (2) Raccordez l'autre extrémité du premier câble volant à la borne (+) de la batterie de secours.
- (3) Raccordez le deuxième câble volant à la borne (-) de la batterie de secours.
- (4) Raccordez l'autre extrémité du câble à l'écrou de fixation de jambe de suspension du véhicule dont la batterie est déchargée.

Vérifiez que les câbles volants ne risquent pas d'être pris par les organes mobiles des moteurs lorsqu'ils démarreront et que les pinces des câbles ne touchent aucune partie métallique autre que la borne.

5. Mettez en marche le moteur du véhicule de secours et laissez-le tourner à un régime moyen. Faites ensuite démarrer le moteur du véhicule dont la batterie est déchargée.
6. Après démarrage, débranchez les câbles volant prudemment en suivant l'ordre exactement inverse du branchement.

## Surchauffe du moteur



**DANGER**

**N'ouvrez jamais le bouchon du radiateur avant d'arrêter le moteur et attendez que le moteur ait suffisamment refroidi. Lorsque le moteur est chaud, le liquide de refroidissement est sous pression. À l'ouverture du bouchon alors que le moteur est encore chaud, le liquide bouillonnant risque de jaillir avec force et d'infliger de très graves brûlures.**

Si le moteur surchauffe, quittez la route sans prendre de risque et arrêtez le véhicule dans un endroit sûr.

### ■ Si de la vapeur se dégage du compartiment moteur

Arrêtez le moteur, écartez-vous du véhicule et veillez à ne laisser personne s'approcher avant que le véhicule n'ait refroidi.

### ■ En l'absence d'un dégagement de vapeur par le compartiment moteur

1. Laissez le moteur tourner au ralenti.
2. Ouvrez le capot pour aérer le compartiment moteur.

Vérifiez que le ventilateur du radiateur tourne. S'il ne tourne pas, arrêtez immédiatement le moteur et contactez un concessionnaire agréé pour faire réparer.

3. Une fois que la température du liquide de refroidissement est retombée, arrêtez le moteur.

Si le témoin avertisseur de température élevée de liquide de refroidissement s'allume, arrêtez le moteur.

4. Quand le moteur est assez froid pour cela, contrôlez le niveau de liquide de refroidissement dans le vase d'expansion.

Si le niveau est en-dessous du repère "LOW", rajoutez du liquide de refroidissement jusqu'au repère "FULL".

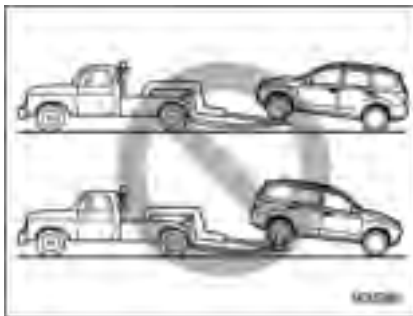
5. Si le vase d'expansion est vide, versez d'abord du liquide dans le vase d'expansion. Ouvrez ensuite le bouchon du réservoir et remplissez complètement le radiateur de liquide de refroidissement.

Pour ouvrir le bouchon du radiateur encore chaud, entourez d'abord le bouchon d'un gros chiffon et tournez lente-

ment dans le sens inverse des aiguilles d'une montre sans appuyer sur le bouchon. Libérez la pression du radiateur. Une fois la pression complètement libérée, retirez le capuchon en l'enfonçant et en le faisant tourner.

## Remorquage

Si le remorquage est nécessaire, il est préférable de vous adresser à un concessionnaire SUBARU ou à un service remorquage professionnel. Pour la sécurité, adoptez l'une des méthodes suivantes.



### DANGER

Ne remorquez jamais un modèle AWD (que la boîte de vitesses soit manuelle ou automatique) en levant les roues avant et en laissant les roues arrière rouler sur le sol, ni en levant les roues arrière et en laissant les roues avant rouler sur le sol. Le véhicule n'est pas contrôlable en direction en raison de la

présence du différentiel central qui, de surcroît, serait endommagé.

### ■ Crochets de remorquage et d'arrimage

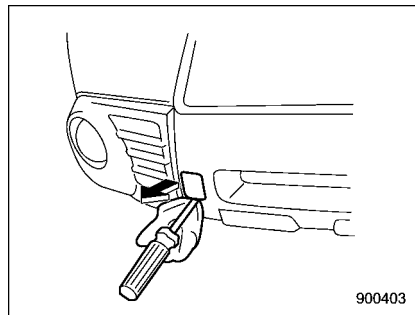
Utilisez les crochets de remorquage seulement en cas d'urgence (par ex., pour débarrasser le véhicule pris dans la boue, le sable ou la neige).

### ATTENTION

- N'utilisez que les crochets de remorquage et crochets d'arrimage prévus à cet effet. N'utilisez jamais des éléments de la suspension ou d'autres parties de la carrosserie pour remorquer ou arrimer le véhicule.
- Pour ne risquer de déformer le pare-chocs avant et le crochet, veillez à ne pas exercer des contraintes latérales excessives sur les crochets de remorquage.

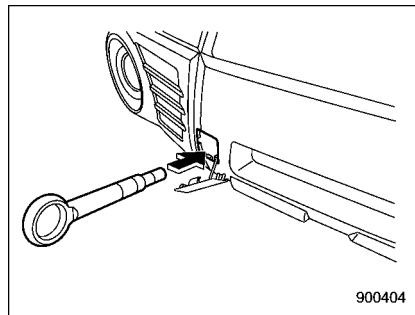
#### Crochet de remorquage avant:

1. Sortez le crochet de remorquage du bac à outils, et le tournevis de la trousse à outils. Sortez la clé à écrous de roue de l'espace de chargement.



900403

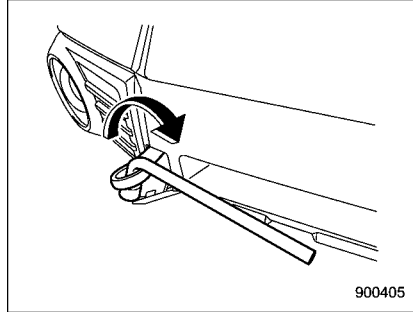
2. Pour accéder au trou fileté dans lequel se visse le crochet de remorquage, ouvrez le couvercle sur le pare-chocs avant en faisant levier avec un tournevis.



900404

3. Vissez le crochet de remorquage dans le trou fileté bien à fond. Toute la partie

filetée de l'anneau doit disparaître dans le trou.



4. Serrez suffisamment le crochet de remorquage en utilisant la clé à écrou de roue.

Après remorquage, enlevez le crochet de remorquage et rangez-le dans le bac à outils.

Remettez le couvre du crochet de remorquage en place sur le pare-chocs.

**▲ DANGER**

- **N'utilisez pas le crochet de remorquage dans un but autre que le remorquage du véhicule.**
- **N'oubliez pas d'enlever le crochet de remorquage après le**

**remorquage. Laisser le crochet de remorquage en place sur le véhicule peut empêcher le système de coussin de sécurité SRS de fonctionner normalement en cas de collision frontale.**

**Crochet de remorquage arrière:**

**▲ ATTENTION**

**Si un attelage de remorque est installé, il n'est pas possible d'installer le crochet de remorquage arrière.**

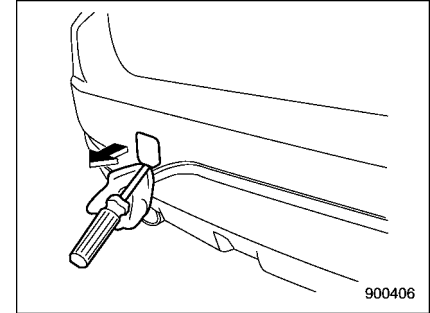
**Faites installer la poutre de pare-chocs standard sur le véhicule par un concessionnaire SUBARU avant de monter le crochet de remorquage arrière. Pour de plus amples détails, adressez-vous à votre concessionnaire SUBARU.**

**Utilisez une boule d'attelage et suivez les instructions ci-dessous lors du remorquage.**

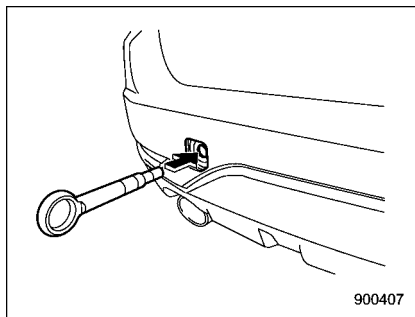
- **Le poids de l'objet tracté doit être inférieur à celui du véhicule.**
- **Roulez à une vitesse de 32 km/h (20 mph) maximum.**
- **Ne conduisez pas sur une distance de plus de 50 km (31 mi-**

**les).**

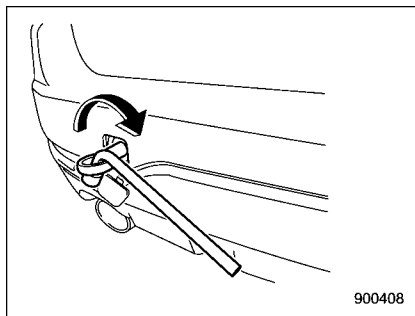
1. Sortez le crochet de remorquage du bac à outils, et le tournevis de la trousse à outils. Sortez la clé à écrous de roue de l'espace de chargement.



2. Pour accéder au trou fileté dans lequel se visse le crochet de remorquage, ouvrez le couvercle sur le pare-chocs arrière en faisant levier avec un tournevis.



3. Vissez le crochet de remorquage dans le trou fileté bien à fond. Toute la partie filetée de l'anneau doit disparaître dans le trou.



4. Serrez suffisamment le crochet de remorquage en utilisant la clé à écrou de

roue.

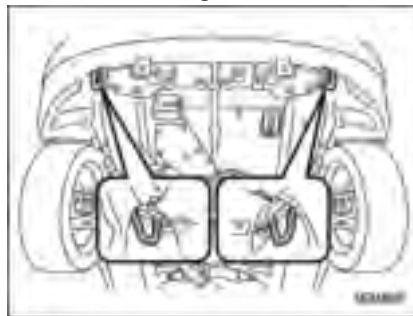
Après remorquage, enlevez le crochet de remorquage et rangez-le dans le bac à outils.

Remettez le couvre du crochet de remorquage en place sur le pare-chocs.

**▲ DANGER**

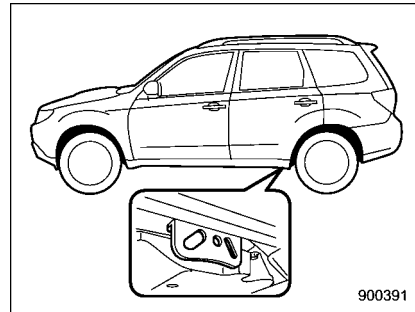
**N'utilisez pas le crochet de remorquage dans un but autre que le remorquage du véhicule.**

#### Crochets d'arrimage avant:



Les crochets d'arrimage avant se trouvent de chaque côté entre la roue avant et le pare-chocs avant.

#### Crochets d'arrimage arrière:



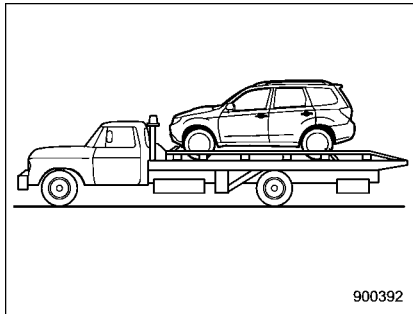
Les crochets d'arrimage arrière se trouvent de chaque côté près du point de prise au cric.

**▲ DANGER**

**Les crochets d'arrimage arrière doivent servir uniquement à arrimer droit vers le bas. S'ils sont utilisés en plaçant les élingues dans toute autre direction, celles-ci risquent de s'échapper des crochets, ce qui pourrait être dangereux.**



## ■ Sur un camion à plate-forme



900392

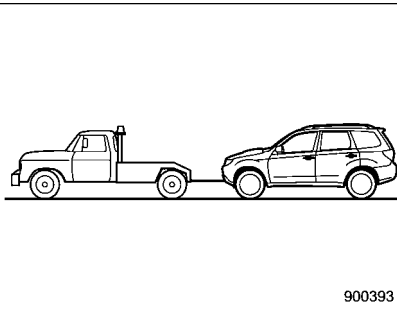
C'est la meilleure manière de transporter votre véhicule. Pour la sécurité du transport, procédez comme suit:

1. Placez le levier sélecteur en position "P" pour les modèles à boîte de vitesses automatique ou en "1ère" pour les modèles à boîte de vitesses manuelle.
2. Serrez le frein de stationnement à fond.
3. Arrimez correctement le véhicule sur la plate-forme du camion au moyen de chaînes de sécurité. Les chaînes doivent être également tendues, et il faut veiller à ne pas trop les tendre pour que la suspension du véhicule ne soit pas en bout de course.

## ▲ ATTENTION

Si votre véhicule est équipé d'un becquet aérodynamique inférieur avant et d'un becquet aérodynamique inférieur arrière (tous deux en option), veillez à ne pas les érafler en faisant monter ou descendre le véhicule du plateau de transport.

## ■ Remorquage avec les quatre roues au sol



900393

1. Contrôlez le niveau d'huile dans la boîte de vitesses et dans le différentiel et, si nécessaire, rajoutez de l'huile jusqu'au repère de niveau supérieur.
2. Desserrez le frein de stationnement et

mettez la boîte de vitesses au neutre.

3. Pendant toute la durée du remorquage, le contacteur d'allumage doit rester en position "Acc".
4. La corde de remorquage doit être tendue très lentement pour ne rien endommager.

## ▲ DANGER

- Ne mettez jamais le contacteur d'allumage en position "LOCK" pendant le remorquage car la direction se bloquerait et vous ne pourriez plus diriger le véhicule.
- N'oubliez pas que le servofrein et la direction assistée ne fonctionnent pas lorsque le moteur est à l'arrêt. Vous devez exercer plus de force que d'habitude sur le volant de direction et sur la pédale de frein.

## ▲ ATTENTION

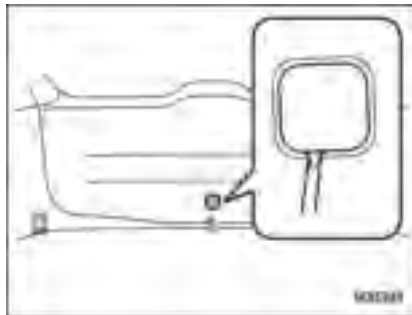
- Si la boîte de vitesses est en panne, le véhicule doit être transporté sur un camion à plate-forme.
- Il ne faut pas mettre le moteur en

marche lorsqu'on se fait remorquer par cette méthode. Remorquer le véhicule avec le moteur en marche peut endommager la boîte de vitesses.

- Pour les véhicules avec boîte de vitesses automatique, la vitesse de déplacement doit être limitée à 30 km/h (20 mph) et la distance de remorquage ne doit pas excéder 50 km (31 miles). Pour des vitesses et distances supérieures, le véhicule doit être transporté sur un camion à plateforme.

## Hayon – s'il est impossible d'ouvrir le hayon

Si vous ne parvenez pas à ouvrir le hayon via les commutateurs de verrouillage électrique des portières, ni à partir du système d'entrée sans clé par télécommande, vous pouvez l'ouvrir par l'intérieur de l'espace de chargement.



1. Enlevez le couvercle d'accès qui se trouve en bas au milieu de la garniture de hayon.
2. Repérez le levier d'ouverture du hayon qui se trouve derrière le panneau enjoliveur du hayon.

## ATTENTION

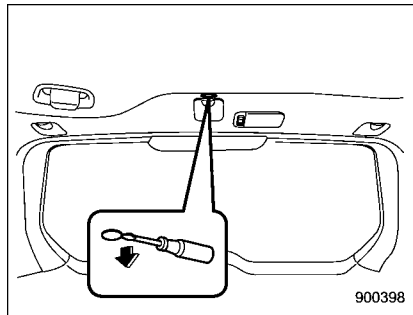
**Ne manipulez jamais le levier d'ouverture du hayon à la main: vous risqueriez de vous blesser. Utilisez toujours un tournevis ou un outil similaire.**



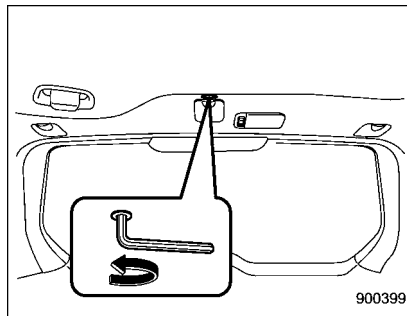
3. Tournez le loquet vers la droite à l'aide d'un tournevis.
4. Ouvrez ensuite le hayon par l'extérieur du véhicule en le tenant à la main.

## Toit ouvrant opaque – si le toit ouvrant opaque ne fonctionne pas

Si la commande électrique ne fonctionne pas, vous pouvez refermer le toit ouvrant opaque manuellement.

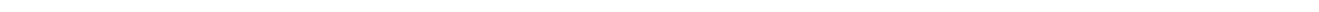
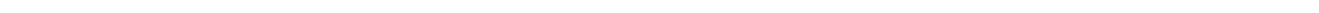
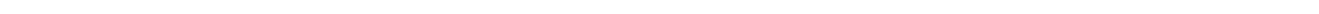
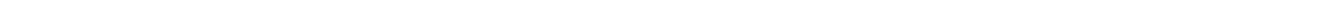
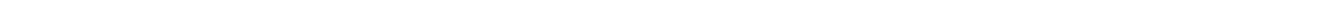
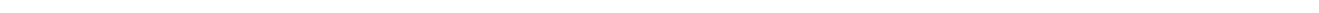
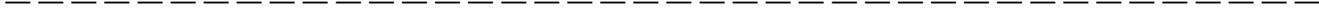
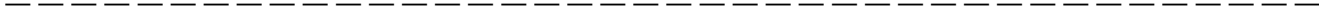
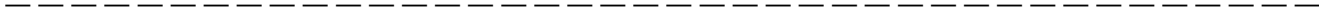
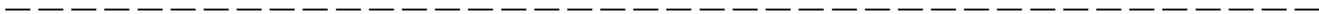
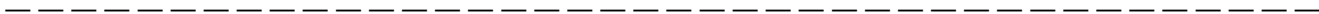


1. Enlevez l'enjoliveur de la garniture de pavillon au niveau de la zone de chargement en faisant levier avec un tournevis à lame plate glissé entre la garniture et l'enjoliveur.



2. Introduisez une clé hexagonale dans l'extrémité de l'arbre du moteur électrique. Pour fermer le toit ouvrant opaque, tournez la clé dans le sens inverse des aiguilles d'une montre.

Faites contrôler et réparer le véhicule par un concessionnaire agréé SUBARU.



|   |      |   |      |
|---|------|---|------|
| <b>Soins extérieurs</b> .....                   | 10-2 | <b>Nettoyage de l'habitacle</b> .....   | 10-5 |
| Lavage .....                                    | 10-2 | Sièges en tissu .....   | 10-5 |
| Encaustiquage et polissage .....                | 10-3 | Sièges en cuir.....   | 10-5 |
| Nettoyage des jantes en aluminium .....         | 10-3 | Capitons en simili-cuir .....   | 10-5 |
| <b>Protection contre la corrosion</b> .....     | 10-4 | Tableau des commandes de climatisation, tableau<br>des commandes audio, tableau de bord et<br>commutateurs..... | 10-6 |
| Causes les plus courantes de la corrosion ..... | 10-4 | Moniteur de navigation (selon modèles).....   | 10-6 |
| Pour éviter la corrosion.....                   | 10-4 |   |      |

## Soins extérieurs

### ■ Lavage

#### ATTENTION

- Il arrive que de l'eau pénètre dans les freins pendant le lavage du véhicule. Les distances de freinage sont alors plus grandes. Pour sécher les freins, conduisez lentement et appuyez légèrement sur la pédale de frein quelques instants pour réchauffer les freins.
- Ne lavez pas l'intérieur et les parties adjacentes du compartiment moteur. Toute pénétration d'eau dans le tuyau d'admission d'air du moteur, les organes électriques ou dans le réservoir d'huile de direction assistée entraîne, respectivement, une panne de moteur ou un mauvais fonctionnement de la direction assistée.
- Si le véhicule est équipé d'un essuie-glace de lunette arrière, il y a risque que les brosses de lave-auto automatique s'entortillent autour et endommagent le bras ou d'autres parties de l'es-

**suie-glaces. Demandez à l'opérateur du lave-auto automatique de ne pas laisser les brosses toucher l'essuie-glaces, ou collez l'essuie-glaces contre la lunette arrière avec un morceau de ruban adhésif avant de mettre la machine en marche.**

### REMARQUE

**Avant de laver votre véhicule dans un lave-auto automatique, vérifiez que ce lave-auto est de type approprié.**

La meilleure méthode pour conserver à votre véhicule tout l'éclat de sa beauté est de le laver fréquemment. Lavez votre véhicule au moins une fois par mois pour éviter l'incrustation de la crasse de la route.

Éliminez la saleté avec une éponge mouillée en arrosant abondamment à l'eau tiède ou froide. Ne lavez pas le véhicule à l'eau chaude ou en plein soleil.

Le sel, les produits chimiques, les insectes, le goudron, la suie, la sève d'arbre et les fientes d'oiseaux peuvent être éliminés en utilisant un détergent doux si nécessaire. Si vous utilisez un détergent, assurez-vous au préalable qu'il est chimiquement neutre. N'utilisez jamais un

savon ou un produit chimique agressif. Ne laissez pas le produit de nettoyage sécher sur la carrosserie mais éliminez-le rapidement par rinçage. Rincez le véhicule complètement à grande eau. Éliminez les gouttes en essuyant avec une peau de chamois ou un chiffon doux.

### ▼ Nettoyage du dessous de caisse

Les produits chimiques, le sel et les gravillons utilisés pour dégeler les routes sont extrêmement corrosifs et attaquent le dessous de caisse, le système d'échappement, les canalisations de carburant et de frein, les câbles de frein, le plancher, les ailes et les éléments de la suspension. Lavez fréquemment ces parties à l'eau tiède ou froide pour réduire les effets nocifs de ces produits, en particulier le dessous de la caisse et les logements de roue.

L'adhérence de boue et de sable sur les composants du dessous de caisse accélère la corrosion.

Après avoir utilisé le véhicule en tout terrain ou sur routes boueuses ou sablonneuses, lavez le dessous de caisse pour éliminer la boue et le sable. Rincez soigneusement les organes de la suspension et les essieux, qui sont les plus exposés à la boue et au sable. N'utilisez pas d'objets pointus ou tranchants pour

décoller les paquets de boue.

## REMARQUE

**Veillez à ne pas endommager les flexibles de frein, les fils électriques des capteurs, et les autres parties fragiles quand vous lavez la suspension.**

### ▼ Usage d'une laveuse à eau chaude

- Tenez la lance à bonne distance (au moins 30 cm [12 in.]) du véhicule.
- N'immobilisez pas le jet longtemps au même endroit.
- Éliminez les tâches persistantes en frottant à la main. Certaines laveuses atteignent des températures et des pressions très élevées, qui risquent d'endommager les éléments en matière plastique tels que les moulures ou joint d'étanchéité et d'inonder l'intérieur du véhicule.

## ■ Encaustiquage et polissage

Le véhicule doit toujours être lavé et séché avant d'être poli et encaustiqué.

Utilisez des produits de polissage et d'encaustiquage de bonne qualité et appliquez-les en suivant les instructions du fabricant. Pour le polissage et l'encaustiquage, la surface peinte ne doit pas être chaude.

Polissez et encaustiquez non seulement les chromes mais aussi les surfaces

peintes. La disparition de l'encaustique sur les surfaces peintes se traduit par la perte de l'éclat original et accélère le vieillissement des peintures. Il est recommandé d'appliquer une couche d'encaustique au moins une fois par mois ou quand les surfaces peintes ne repoussent plus l'eau.

Si l'aspect de la peinture est dégradé au point que l'éclat initial ne puisse être restauré, polissez légèrement la surface avec un produit de polissage à grain fin. Le polissage ne doit pas se limiter à la partie dégradée mais doit être étendu aux alentours. Polissez d'un mouvement régulier toujours dans le même sens. Il est recommandé d'employer un produit de granulométrie N° 2000. N'utilisez jamais un produit à gros grain. Plus le numéro de granulométrie est petit, plus le grain est gros, et un grain trop gros endommagerait la peinture. Après le polissage, encaustiquez pour redonner à la peinture son éclat d'origine. Un polissage trop fréquent ou une mauvaise méthode de polissage finirait par user la couche de peinture et ferait apparaître la couche d'apprêt. Dans le doute, il est préférable de consulter un concessionnaire SUBARU ou un spécialiste de la peinture sur automobiles.

## REMARQUE

**Si vous encaustiquez le véhicule, veillez à ne pas obstruer les gicleurs du lave-glace de pare-brise avec de la cire.**

## ■ Nettoyage des jantes en aluminium

- Éliminez rapidement les saletés ou autres corps étrangers des jantes en aluminium. Si vous attendez trop longtemps, le nettoyage risque d'être difficile.
- N'utilisez pas de savon contenant des particules abrasives pour nettoyer les jantes. Employez un produit de nettoyage neutre et bien rincez à l'eau. Ne nettoyez pas les jantes avec une brosse dure ou un appareil de lavage rapide.
- Lorsque le véhicule a été éclaboussé d'eau de mer, exposé au vent marin ou utilisé sur des routes sur lesquelles du sel ou autres produits d'épandage ont été employés, lavez-le (y compris les jantes en aluminium) à l'eau le plus tôt possible.

### Protection contre la corrosion

Votre SUBARU a été conçue et construite pour résister à la corrosion. Des matériaux spéciaux à finition de protection ont été utilisés pour la plupart des éléments du véhicule à la fois pour assurer la robustesse et la fiabilité et pour maintenir un bel aspect extérieur.

#### ■ Causes les plus courantes de la corrosion

Les causes les plus courantes de la corrosion sont:

1. L'accumulation de l'humidité qui fixe la saleté et les corps étrangers aux tôles de la carrosserie, dans les recoins, etc.
2. Les blessures infligées à la peinture et aux autres revêtements protecteurs par les gravillons, les éclats de pierre et les petits accrochages.

Facteurs favorisant la corrosion:

1. Le véhicule est utilisé sur des routes salées ou traitées avec des produits chimiques antipoussière, sur le littoral où l'air est salin, ou encore dans des zones industrielles très polluées.
2. Le véhicule est utilisé dans des régions très humides, surtout quand la

température atmosphérique frise le gel.

3. Certaines parties du véhicule restent fréquemment humides pendant longtemps même si le reste du véhicule est sec.

4. Certaines parties du véhicule exposées à des températures élevées restent humides par manque de ventilation.

#### ■ Pour éviter la corrosion

Lavez le véhicule régulièrement pour éviter la corrosion de la carrosserie et des éléments de la suspension. En outre, le véhicule doit être lavé rapidement après avoir roulé sur une des surfaces suivantes.

- routes salées contre le verglas en hiver
- boue, sable ou gravillons
- routes en bord de mer

En fin de saison froide, il est recommandé de laver soigneusement et complètement le dessous de caisse.

Avant l'hiver, contrôlez l'état des éléments qui se trouvent sous le véhicule, tels que le système d'échappement, les canalisations de carburant et de frein, les câbles de frein, la suspension, la direction, le plancher et l'intérieur des ailes. Les pièces rouillées doivent recevoir un traitement antirouille ou doivent être remplacées. Si vous avez besoin d'aide, vous pouvez

également pour ce genre de travaux vous adresser à un concessionnaire SUBARU.

Réparez sans attendre les écailles ou les éraflures de la peinture.

Contrôlez l'intérieur du véhicule; toute accumulation d'humidité ou de saleté sous les tapis de sol favorise la corrosion. Assurez-vous de temps à autre que le dessous des tapis est sec.

Gardez votre garage sec. Évitez d'utiliser comme garage un local humide ou mal ventilé. L'humidité ambiante est aussi un facteur favorisant la corrosion. Laver le véhicule à l'intérieur du garage ou rentrer au garage un véhicule mouillé ou couvert de neige contribue à maintenir le garage humide.

Si le véhicule est utilisé par temps froid et/ou dans des régions où du sel ou d'autres produits corrosifs sont employés sur les routes, les charnières et les serrures des portières ainsi que l'attache du capot doivent être contrôlées et lubrifiées périodiquement.



## Nettoyage de l'habitacle

Pour nettoyer le tableau des commandes de climatisation, l'équipement audio, le tableau de bord, la console centrale, le tableau des instruments de bord et les commutateurs, utilisez un chiffon doux légèrement humide. (N'utilisez pas de solvants organiques.)

### ■ Sièges en tissu

Éliminez les saletés, la poussière et les détritris à l'aspirateur. Pour les saletés incrustées dans le tissu et résistant à l'aspirateur, utilisez une brosse douce avant de les aspirer.

Frottez le tissu avec un chiffon humide bien essoré et séchez ensuite le tissu complètement. Si la tache est encore visible, frottez avec un savon doux en solution dans l'eau tiède et séchez complètement.

Pour éliminer les taches persistantes, vous pouvez essayer un détachant pour tissus en vente dans le commerce. Commencez par appliquer le produit sur un endroit non apparent pour vérifier qu'il ne dégrade pas le tissu des sièges. Suivez le mode d'emploi fourni avec le produit.

## REMARQUE

**Pour le nettoyage des sièges, n'employez aucun produit chimique comme de la benzine, du diluant à peinture, etc.**

### ■ Sièges en cuir

Le cuir adopté par SUBARU est un produit naturel de grande qualité qui conservera un très bel aspect pendant de longues années s'il est convenablement entretenu. Ne laissez pas la boue ou la saleté sécher sur le cuir car cela le fragilise et le vieillit prématurément. Nettoyez de temps à autre en frottant avec un chiffon doux en fibres naturelles légèrement imbibé d'eau. Ne détrempez jamais le cuir et veillez à ne pas faire pénétrer de l'eau par les coutures.

Pour éliminer les taches rebelles, vous pourrez employer un détergent doux pour laine et sécher ensuite en frottant avec un chiffon sec pour faire briller. Si votre SUBARU doit être garée en plein soleil pendant longtemps, il est recommandé de couvrir les sièges et les appui-têtes ou bien de masquer les vitres pour éviter que le cuir ne perde son éclat et ne rétrécisse. Si le cuir est terni ou lustré localement, vous pourrez le traiter avec une laque pour cuirs en atomiseur en vente dans le commerce. À l'usage, chaque section des

sièges développe les plis et rides caractéristiques du cuir véritable.

### ■ Capitons en simili-cuir

Le simili-cuir adopté par SUBARU peut être nettoyé avec un savon doux ou une solution détergente après avoir éliminé la plus grande partie de la saleté à l'aspirateur ou à la brosse. Attendez quelques minutes que le savon ait détrempe la saleté incrustée, puis essuyez avec un chiffon propre mouillé. Si nécessaire, utilisez un produit de nettoyage moussant pour cuirs synthétiques en vente dans le commerce.

## REMARQUE

**N'utilisez jamais un produit agressif (solvant chimique, diluant à peinture, produit de nettoyage des vitres ou essence) sur les garnitures en cuir véritable ou en matière synthétique.**

### ■ Tableau des commandes de climatisation, tableau des commandes audio, tableau de bord et commutateurs

Pour nettoyer le tableau des commandes de climatisation, l'équipement audio, le tableau de bord, la console centrale, le tableau des instruments de bord et les commutateurs, utilisez un chiffon doux légèrement humide.

#### REMARQUE

N'utilisez ni solvants organiques comme du diluant à peinture ou de l'essence, ni produits détergents forts contenant de tels solvants.

### ■ Moniteur de navigation (selon modèles)

Pour nettoyer le moniteur de navigation, essuyez-le avec un chiffon au silicone ou avec un chiffon doux. Si le moniteur de navigation est très sale, frottez avec un chiffon doux imbibé de détergent neutre, puis essuyez soigneusement pour éliminer le détergent restant.

#### REMARQUE

- Ne pulvérisez pas le détergent neutre directement contre le moniteur: vous risqueriez d'endommager certains composants du moniteur.
- N'essuyez pas le moniteur avec un chiffon rêche. Cela pourrait rayer le moniteur.
- N'utilisez pas des produits de nettoyage contenant du diluant, de l'essence ou toute autre substance volatile. Ces produits de nettoyage pourraient effacer les indications inscrites sur les touches du bas de l'écran.

|  |       |  |       |
|--|-------|--|-------|
| Programme d'entretien .....  | 11-3  | Huile du différentiel avant (modèles BVA).....                   | 11-23 |
| Précautions concernant l'entretien .....   | 11-3  | Contrôle du niveau d'huile .....                                 | 11-23 |
| Avant toute intervention de contrôle ou de<br>réparation dans le compartiment moteur ..... | 11-4  | Qualité et viscosité d'huile recommandées.....                   | 11-24 |
| Contrôles ou travaux à exécuter dans le<br>compartiment moteur avec le moteur en marche... | 11-4  | Huile du différentiel arrière .....                              | 11-24 |
| Capot moteur .....   | 11-5  | Contrôle du niveau d'huile du différentiel.....                  | 11-24 |
| Vue d'ensemble du compartiment moteur .....  | 11-6  | Qualité et viscosité d'huile recommandées.....                   | 11-25 |
| Modèles sans turbo .....   | 11-6  | Huile de direction assistée.....                                 | 11-25 |
| Modèles avec turbo.....  | 11-7  | Contrôle du niveau d'huile .....                                 | 11-25 |
| Huile du moteur .....  | 11-8  | Huile recommandée.....   | 11-26 |
| Contrôle du niveau d'huile .....   | 11-8  | Liquide de frein .....   | 11-27 |
| Vidange de l'huile et remplacement du filtre .....   | 11-9  | Contrôle du niveau de liquide .....                              | 11-27 |
| Qualité et viscosité d'huile recommandées .....  | 11-11 | Liquide de frein recommandé .....                                | 11-27 |
| Qualité et viscosité d'huile recommandées pour des<br>conditions de conduite sévères.....  | 11-12 | Liquide d'embrayage (modèles B/M).....                           | 11-28 |
| Huile synthétique.....   | 11-12 | Contrôle du niveau de liquide .....                              | 11-28 |
| Système de refroidissement .....   | 11-12 | Liquide d'embrayage recommandé.....                              | 11-28 |
| Ventilateur, tuyaux et raccords .....  | 11-13 | Servofrein.....  | 11-29 |
| Liquide de refroidissement du moteur.....  | 11-13 | Pédale de frein .....  | 11-29 |
| Élément du filtre à air .....  | 11-16 | Contrôle de la course libre de la pédale de<br>frein.....        | 11-29 |
| Remplacement de l'élément du filtre à air .....  | 11-17 | Contrôle de la garde de la pédale de frein.....                  | 11-30 |
| Bougies d'allumage .....   | 11-19 | Pédale d'embrayage (modèles B/M).....                            | 11-30 |
| Bougies d'allumage recommandées.....   | 11-19 | Contrôle du fonctionnement de l'embrayage .....                  | 11-30 |
| Courroies d'entraînement .....   | 11-19 | Contrôle de la course libre de la pédale<br>d'embrayage.....     | 11-30 |
| Huile de boîte de vitesses manuelle .....  | 11-20 | Système d'assistance de démarrage en côte<br>(modèles B/M) ..... | 11-31 |
| Contrôle du niveau d'huile .....   | 11-20 | Remplacement des plaquettes et garnitures<br>de frein .....      | 11-31 |
| Qualité et viscosité d'huile recommandées .....  | 11-21 | Rodage des plaquettes et garnitures de frein<br>nouves .....     | 11-31 |
| Huile de boîte de vitesses automatique.....  | 11-21 | Course du frein de stationnement.....                            | 11-32 |
| Contrôle du niveau d'huile.....  | 11-21 |  |       |
| Huile recommandée .....  | 11-22 |  |       |

|   |              |   |              |
|---|--------------|---|--------------|
| <b>Roues et pneus</b> .....   | <b>11-33</b> | <b>Ensemble balais d'essuie-glaces de lunette</b>   |              |
| Types de pneus .....  | 11-33        | arrière.....  | 11-45        |
| Système de surveillance de la pression des pneus (TPMS) (modèles spécification des États-Unis)..... | 11-33        | Caoutchouc de balais d'essuie-glaces de lunette arrière.....  | 11-45        |
| Inspection des pneus .....  | 11-35        | <b>Batterie</b> .....   | <b>11-47</b> |
| Pression et usure des pneus.....  | 11-35        | <b>Fusibles</b> .....   | <b>11-48</b> |
| Équilibrage des roues .....   | 11-37        | <b>Fusible principal</b> .....  | <b>11-50</b> |
| Indicateurs d'usure .....   | 11-38        | <b>Installation d'accessoires</b> .....   | <b>11-50</b> |
| Repère de sens de rotation des pneus .....  | 11-38        | <b>Remplacement des ampoules</b> .....  | <b>11-50</b> |
| Permutation des roues .....   | 11-39        | Phares (modèles avec phares HID).....   | 11-51        |
| Remplacement des pneus.....   | 11-39        | Phares (modèles sans phares HID).....   | 11-51        |
| Remplacement des jantes.....  | 11-40        | Feu de position.....  | 11-53        |
| Enjoliveurs (selon modèles).....  | 11-40        | Clignotant de direction avant.....  | 11-53        |
| <b>Jantes en aluminium</b> .....  | <b>11-41</b> | Feux combinés arrière.....  | 11-54        |
| <b>Liquide de lave-glace de pare-brise</b> .....  | <b>11-41</b> | Éclairage de plaque d'immatriculation .....   | 11-55        |
| <b>Remplacement des balais d'essuie-glaces</b> .....  | <b>11-43</b> | Plafonnier, lampe de lecture, éclairage de l'espace de chargement et lampe de marche-pied de portière ..... | 11-55        |
| Ensemble balais d'essuie-glaces de pare-brise .....   | 11-43        | Autres ampoules.....  | 11-56        |
| Caoutchouc de balais d'essuie-glaces de pare-brise .....  | 11-44        |   |              |

## Programme d'entretien

Les travaux d'entretien à effectuer à intervalles réguliers sont indiqués dans le "Livret de Garantie et d'Entretien".

Pour le détail du programme d'entretien, prière de se reporter au "Livret de Garantie et d'Entretien".

## Précautions concernant l'entretien

Il est recommandé de faire effectuer tous les travaux d'entretien et de réparation par un concessionnaire agréé SUBARU.

Si vous souhaitez effectuer vous-même certains travaux d'entretien et de réparation, vous devez au préalable vous familiariser avec les consignes générales d'entretien de votre SUBARU que présente ce chapitre.

Toute erreur ou omission dans les travaux d'entretien peut compromettre le bon fonctionnement du véhicule et sa sécurité. La garantie ne couvre pas les anomalies résultant d'erreurs ou d'omissions dans les travaux d'entretien que vous auriez effectués par vous-même.



- **Les véhicules à traction intégrale non débrayable NE doivent JAMAIS être effectués sur un dynamomètre simple pour deux roues motrices ou un appareil similaire. Le non-respect de cette mise en garde risquerait d'endommager la transmission et de rendre les mouvements du véhicule incon-**

trôlables, et il y a risque d'accident et de blessures pour les personnes aux alentours.

- **Avant toute intervention d'entretien, commencez par garer votre véhicule dans un endroit sûr.**
- **Observez toujours la plus grande prudence lorsque vous travaillez sur votre véhicule pour ne pas risquer de vous blesser. N'oubliez pas que certaines des substances utilisées par le véhicule sont dangereuses si elles sont manipulées sans précautions, par exemple l'acide de batterie.**
- **Ne confiez l'entretien de votre véhicule qu'à du personnel compétent. Toute personne inexpérimentée pourrait se blesser gravement en travaillant sur votre véhicule.**
- **N'utilisez jamais d'outils de fortune ou en mauvais état.**
- **Ne vous placez jamais sous un véhicule soutenu seulement par un cric. Faites reposer le véhicule sur des chandelles.**
- **Ne laissez jamais tourner le moteur dans un endroit mal aéré, tel qu'un garage ou autre local fermé.**

- Ne fumez jamais à proximité du carburant ou de la batterie, et maintenez toute source de flammes à l'écart de ces éléments. Cela pourrait causer un incendie.
- L'alimentation en carburant étant un circuit sous pression, le remplacement du filtre à carburant ne doit être exécuté que par un concessionnaire SUBARU.
- Protégez-vous les yeux avec une protection appropriée pour éviter toute pénétration ou projection d'huile ou de fluide dans les yeux. En cas de contact avec les yeux, rincez-vous abondamment avec de l'eau propre.
- Ne touchez pas au câblage électrique du système de coussin de sécurité SRS et du système des prétensionneurs des ceintures de sécurité; ne tentez pas de débrancher les connecteurs de ces systèmes, car cela pourrait provoquer leur déclenchement ou, au contraire, les rendre inopérants. NE faites JAMAIS de contrôles sur ce câblage en utilisant un testeur de circuits. Pour toute intervention sur le système de coussin de sécurité SRS ou sur le prétensionneur de ceinture

de sécurité, consultez le concessionnaire SUBARU le plus proche.

### ■ Avant toute intervention de contrôle ou de réparation dans le compartiment moteur



- Arrêtez le moteur et serrez le frein de stationnement pour éviter tout mouvement du véhicule.
- Attendez que le moteur ait refroidi. Le moteur est très chaud pendant la marche et il reste brûlant un certain temps après l'arrêt.
- Veillez à ne pas répandre d'huile, de liquide de refroidissement, de liquide de frein ou autre fluide sur le moteur encore chaud. Cela pourrait causer un incendie.
- Retirez toujours la clé du contacteur d'allumage. Tant que le contacteur d'allumage est en position "ON", le ventilateur du radiateur peut se mettre soudainement en marche même après l'arrêt du moteur.

- Avant toute intervention d'entretien sur un véhicule équipé d'un système de démarrage à distance (option concessionnaire), mettez provisoirement ce système en mode de maintenance afin de l'empêcher de démarrer le moteur de manière intempestive.

### ■ Contrôles ou travaux à exécuter dans le compartiment moteur avec le moteur en marche

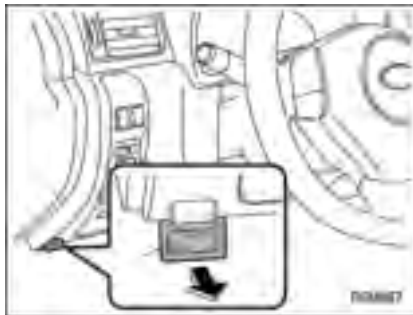


Un moteur en marche est dangereux. N'approchez jamais les mains du ventilateur de radiateur, des courroies et des autres organes en mouvement du moteur et faites très attention à ne pas y faire prendre vos vêtements, vos cheveux ou un outil. Il est plus prudent que vous commenciez par retirer vos bagues, votre montre et votre cravate.

## Capot moteur

### Ouverture du capot:

1. Si les balais d'essuie-glaces ont été écartées du pare-brise, remettez-les en position normale contre la vitre.



2. Tirez le bouton d'ouverture du capot sous le tableau de bord.



3. Libérez le crochet de sécurité en poussant vers la gauche le levier par l'entrebâillement entre la calandre avant et le capot.

4. Levez le capot.

### Fermeture du capot:

1. Abaissez le capot jusqu'à une hauteur de 15 cm (5,9 in.) environ de la position de fermeture complète, puis lâchez-le.

2. Après fermeture, vérifiez toujours que le capot est convenablement verrouillé.

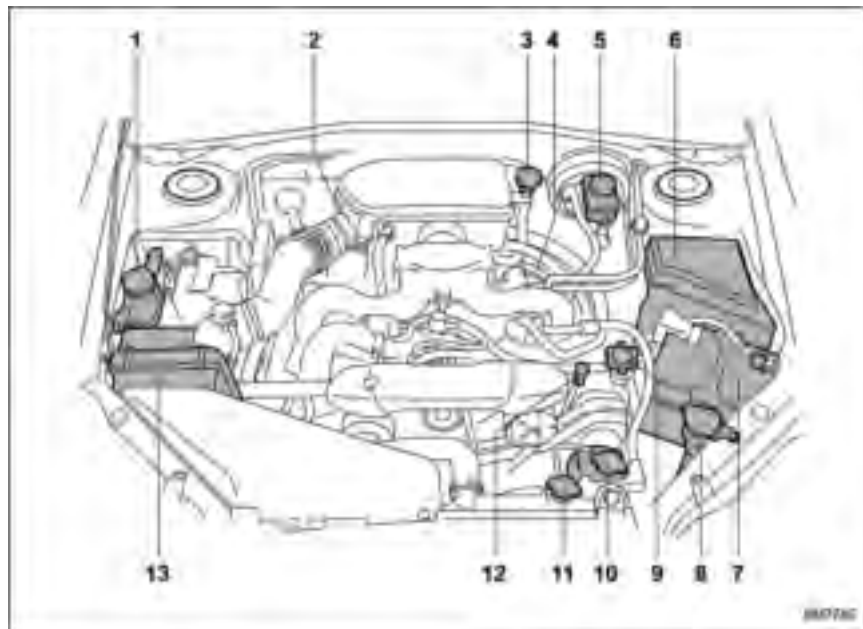
Si le capot ne se verrouille pas, recommencez en le lâchant d'un peu plus haut. N'appuyez pas fortement sur le capot pour le fermer. Cela pourrait déformer le métal.



**Avant de prendre la route, vérifiez toujours que le capot est bien verrouillé. Imparfaitement verrouillé, il risque de s'ouvrir pendant la conduite, ce qui peut causer un grave accident car le conducteur ne peut plus voir la route.**

## Vue d'ensemble du compartiment moteur

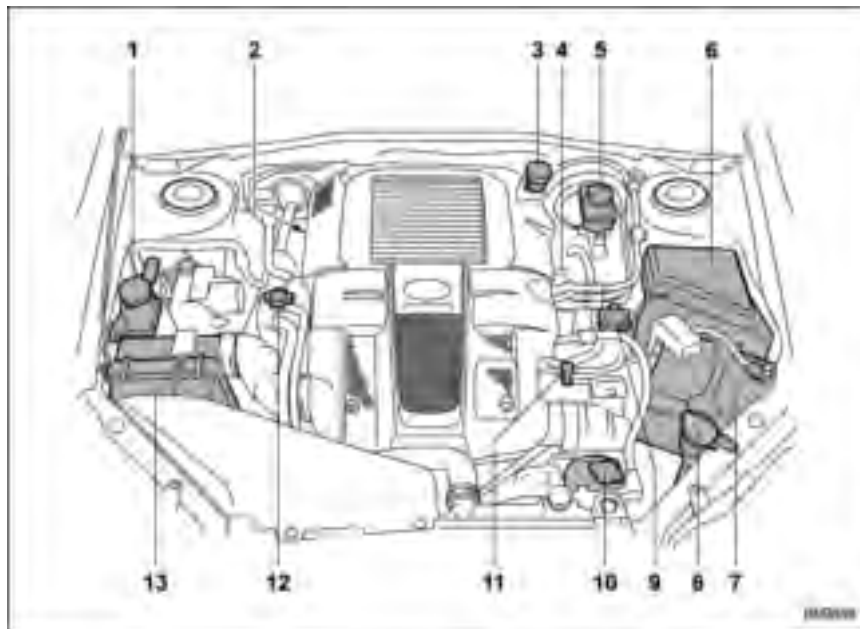
### ■ Modèles sans turbo



- 1) Réservoir d'huile de direction assistée (page 11-25)
- 2) Jauge de niveau d'huile de boîte de vitesses manuelle (B/M) (page 11-20) ou jauge de niveau d'huile du différentiel (BVA) (page 11-23)
- 3) Réservoir de liquide d'embrayage (page 11-28)
- 4) Jauge de niveau d'huile de boîte de vitesses automatique (page 11-21)
- 5) Réservoir de liquide de frein (page 11-27)
- 6) Boîte à fusibles (page 11-48)
- 7) Batterie (page 11-47)
- 8) Réservoir de liquide de lavage de pare-brise (page 11-41)
- 9) Bouchon de remplissage en huile du moteur (page 11-8)
- 10) Vase d'expansion du liquide de refroidissement du moteur (page 11-13)
- 11) Bouchon du radiateur (page 11-13)
- 12) Jauge de niveau d'huile du moteur (page 11-8)
- 13) Élément du filtre à air (page 11-16)



## ■ Modèles avec turbo



- 1) Réservoir d'huile de direction assistée (page 11-25)
- 2) Jauge de niveau d'huile de boîte de vitesses manuelle (B/M) (page 11-20) ou jauge de niveau d'huile du différentiel (BVA) (page 11-23)
- 3) Réservoir de liquide d'embrayage (page 11-28)
- 4) Jauge de niveau d'huile de boîte de vitesses automatique (page 11-21)
- 5) Réservoir de liquide de frein (page 11-27)
- 6) Boîte à fusibles (page 11-48)
- 7) Batterie (page 11-47)
- 8) Réservoir de liquide de lavage de pare-brise (page 11-41)
- 9) Bouchon de remplissage en huile du moteur (page 11-8)
- 10) Vase d'expansion du liquide de refroidissement du moteur (page 11-13)
- 11) Jauge de niveau d'huile du moteur (page 11-8)
- 12) Bouchon du radiateur (page 11-13)
- 13) Élément du filtre à air (page 11-16)

## Huile du moteur

### REMARQUE

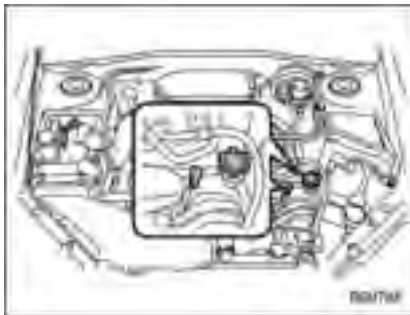
● La consommation d'huile du véhicule n'est pas stabilisée, et ne peut donc être déterminée, avant que le véhicule ait roulé plusieurs milliers de kilomètres (de milles). Même après la fin du rodage, l'huile moteur se consume ou se détériore plus rapidement si le véhicule est utilisé dans des conditions difficiles comme indiqué dans le Livret de Garantie et d'Entretien. Si vous conduisez votre véhicule dans des conditions difficiles, vérifiez le niveau d'huile au moins une fois tous les deux pleins de carburant, et changez l'huile plus fréquemment. Veuillez vous reporter au Livret de Garantie et d'Entretien pour plus de détails.

● Si le taux de consommation d'huile semble anormalement élevé après la période de rodage, par exemple supérieur à 1 litre pour 2.000 kilomètres ou un quart de galon pour 1.200 miles, contactez un concessionnaire SUBARU.

### ■ Contrôle du niveau d'huile

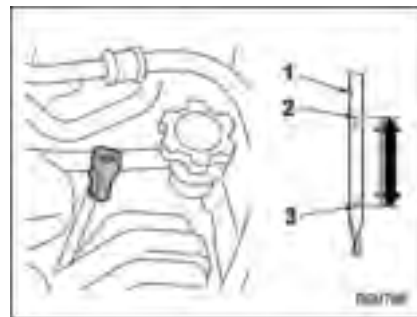
Contrôlez le niveau d'huile à chaque ravitaillement en carburant.

1. Garez le véhicule sur un sol horizontal et arrêtez le moteur.



2. Tirez la jauge de niveau présentant le symbole "⚡" sur son extrémité supérieure, essuyez-la puis remettez-la en place.

3. Assurez-vous de bien insérer la jauge de niveau au maximum.



- 1) Encoche
- 2) Niveau supérieur
- 3) Niveau inférieur

4. Tirez de nouveau la jauge de niveau et lisez le niveau d'huile. S'il n'atteint pas le repère inférieur, rajoutez de l'huile jusqu'au repère supérieur.

### ⚠ ATTENTION

- N'utilisez que l'huile du moteur de la qualité et de la viscosité recommandées.
- Veillez à ne pas répandre de l'huile du moteur pendant le remplissage. L'huile répandue sur le tuyau d'échappement risque de produire une mauvaise

**odeur et de la fumée et peut même s'enflammer. Si l'huile du moteur a coulé sur le tuyau d'échappement, n'oubliez pas d'essuyer pour éliminer l'huile répandue.**

Ne contrôlez pas le niveau d'huile juste après l'arrêt du moteur mais attendez quelques minutes pour laisser à l'huile le temps de redescendre au carter inférieur. Lorsque le véhicule vient de rouler et que le moteur est chaud, il est normal que le niveau d'huile se situe entre le repère supérieur et l'encoche de la jauge. Ceci en raison de la dilatation thermique de l'huile.

Pour éviter tout excès de remplissage, ne remplissez plus haut que le repère supérieur quand le moteur est froid.

### ■ Vidange de l'huile et remplacement du filtre

Effectuez les vidanges d'huile et remplacements du filtre à huile en suivant le programme d'entretien inclus dans le "Livret de Garantie et d'Entretien".

Ces opérations doivent être effectuées plus fréquemment que ne l'indique le programme d'entretien si le véhicule est utilisé sur des routes poussiéreuses, pour de courts trajets ou par temps extrême-

ment froid.

1. Laissez le moteur tourner au ralenti pendant environ 10 minutes pour que l'huile soit plus fluide et coule mieux.
2. Garez le véhicule sur un sol horizontal et arrêtez le moteur.
3. Ouvrez le bouchon de remplissage en huile.



Modèles avec turbo



Modèles sans turbo

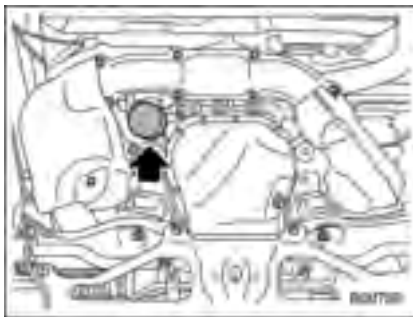
4. Enlevez le bouchon de vidange pendant que le moteur est encore chaud. Récupérez l'huile usagée dans un récipient approprié pour vous en débarrasser conformément aux règles.



**DANGER**

**Attention aux brûlures par l'huile du moteur chaude.**

5. Une fois que toute l'huile s'est écoulée, essuyez la portée du bouchon de vidange avec un chiffon propre. Refermez le bouchon de vidange en utilisant une rondelle d'étanchéité neuve.
6. Enlevez la tôle de garde.



Modèles sans turbo



Modèles avec turbo

7. Retirez le filtre à huile avec une clé à filtre.

8. Huilez légèrement le joint de caoutchouc du filtre à huile neuf avant la mise

en place.

9. Essuyez la portée du joint du filtre à huile contre le moteur, en bas et vissez le filtre à huile à la main. Veillez à ne pas tortiller ou endommager le joint de caoutchouc.

10. Après l'entrée du joint en contact contre le bas du moteur, serrez le filtre à huile en tournant encore de l'angle indiqué ci-après.

| Couleur du filtre à huile | Numéro de pièce | Angle de rotation |
|---------------------------|-----------------|-------------------|
| Noir                      | 15208AA100      | 1 tour            |
| Bleu                      | 15208AA12A      | 7/8 tour          |

**ATTENTION**

- **Un serrage excessif du filtre à huile peut causer une fuite d'huile.**
- **Essuyez soigneusement pour éliminer l'huile du moteur qui a coulé sur le tuyau d'échappement et/ou la tôle de garde. Si vous ne le faisiez pas rapidement, l'huile risquerait de causer un incendie.**

11. Remettez la tôle de garde.

12. Versez l'huile du moteur dans la goulotte de remplissage.

**Contenance en huile (à titre indicatif):**

**4,0 litres (4,2 US qt, 3,5 Imp qt)**

La quantité d'huile n'est donnée ci-dessus qu'à titre indicatif.

Dans la pratique, elle dépend de la quantité d'huile qui a été retirée. La quantité d'huile retirée peut varier légèrement, car elle dépend de la température de l'huile et de combien de temps on a laissé l'huile couler. Une fois le plein d'huile fait dans le moteur, vérifiez que le niveau est correct à l'aide de la jauge de niveau.

13. Mettez le moteur en marche et assurez-vous qu'il n'y a pas de fuite par le joint de caoutchouc du filtre à huile et le bouchon de vidange.

14. Laissez tourner le moteur jusqu'à ce qu'il atteigne sa température normale de fonctionnement. Arrêtez le moteur et attendez quelques minutes pour laisser à l'huile le temps de redescendre. Contrôlez à nouveau le niveau d'huile et, s'il est nécessaire de faire l'appoint, rajoutez de l'huile du moteur.

**ATTENTION**

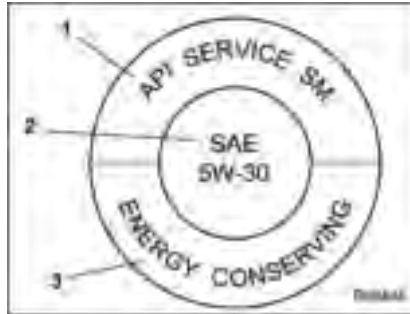
Veillez à ne pas répandre de l'huile du moteur pendant le remplissage. L'huile répandue sur le tuyau d'échappement risque de produire une mauvaise odeur et de la fumée et peut même s'enflammer.

## ■ Qualité et viscosité d'huile recommandées

### Qualité d'huile:

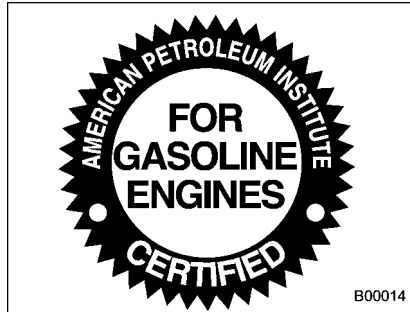
ILSAC GF-4, reconnaissable à la marque d'estampille ILSAC (emblème étoilé) ou classe SM selon API comportant la mention "ENERGY CONSERVING"

Ces qualités d'huile recommandées se reconnaissent aux marques suivantes, l'une ou les deux de ces marques figurant sur le bidon.



### Estampille de service API

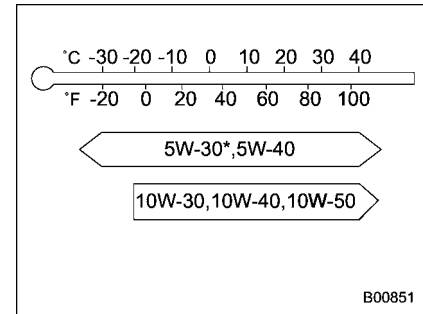
- 1) Qualité de l'huile selon les prescriptions de l'API
- 2) Degré de viscosité SAE de l'huile
- 3) Huile reconnue comme contribuant à économiser le carburant



### Estampille ILSAC (emblème étoilé)

Dans le choix d'une huile, il convient de choisir un produit de qualité et de viscosité appropriées et permettant aussi de limiter la consommation de carburant. Le tableau ci-après indique les viscosités recommandées en fonction des températures atmosphériques.

Pour faire l'appoint, il est possible de mélanger des marques différentes dans la mesure où elles appartiennent à la même classe API, sont de même viscosité SAE et sont conformes aux recommandations de SUBARU.



N° de viscosité SAE et température atmosphérique

\*: 5W-30 est préférable.

La viscosité, c'est-à-dire l'épaisseur de l'huile du moteur, influe sur la consommation de carburant. Les huiles de faible

viscosité permettent d'économiser le carburant. Cependant, par temps chaud, il faut une huile plus visqueuse pour assurer la lubrification correcte du moteur.

 **ATTENTION**

**N'utilisez que l'huile du moteur de la qualité et de la viscosité recommandées.**

■ **Qualité et viscosité d'huile recommandées pour des conditions de conduite sévères**

Dans les zones désertiques, sous des températures ambiantes très élevées ou lorsque les conditions d'utilisation sont très difficiles, il est recommandé d'employer les huiles de qualité et de viscosité suivantes:

API de catégorie SM (ou SL):

N° de viscosité SAE: 30, 40, 10W-50,  
20W-40, 20W-50

■ **Huile synthétique**

Vous pouvez utiliser une huile du moteur synthétique satisfaisant aux exigences de l'huile du moteur classique. Si vous utilisez une huile synthétique, respectez les indications de classification, de viscosité et de grade prescrites dans ce Manuel du conducteur, et respectez aussi les fréquences de remplacement de l'huile et du filtre à huile prévues au calendrier de maintenance.

**Système de refroidissement**

 **DANGER**

**N'ouvrez jamais le bouchon du radiateur avant d'arrêter le moteur et attendez que le moteur ait suffisamment refroidi. Lorsque le moteur est chaud, le liquide de refroidissement est sous pression. À l'ouverture du bouchon alors que le moteur est encore chaud, le liquide bouillant risque de jaillir avec force et d'infliger de très graves brûlures.**

 **ATTENTION**

- **Les véhicules sont chargés en usine avec du liquide de refroidissement SUBARU, qui n'a pas besoin d'être remplacé pendant 11 ans/220.000 km (137.500 miles). Ne mélangez pas ce liquide de refroidissement avec du liquide d'une autre marque ou d'un autre type pendant cette période. Ceci réduirait la durée de vie du liquide de refroidissement. Si, pour quelque raison que ce soit, il s'avérait nécessaire de rétablir le niveau de**

**liquide de refroidissement, utilisez du liquide de refroidissement SUBARU uniquement.**

**En cas de mélange du liquide de refroidissement SUBARU avec un liquide d'une autre marque ou d'un autre type, c'est l'intervalle d'entretien du liquide utilisé pour le mélange qui s'applique.**

- **Veillez à ne pas répandre du liquide de refroidissement du moteur sur les peintures. Le liquide de refroidissement contient de l'alcool, qui pourrait endommager les peintures.**

### ■ Ventilateur, tuyaux et raccords

Le système de refroidissement de votre véhicule est muni d'un ventilateur électrique à commande thermostatique qui se met en marche lorsque le liquide de refroidissement du moteur atteint une certaine température.

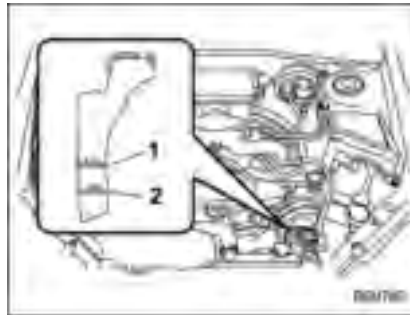
Si le ventilateur de radiateur ne fonctionne pas alors que le témoin avertisseur de température élevée de liquide de refroidissement clignote ou s'illumine en ROUGE, il y a une anomalie dans le circuit du ventilateur électrique. Contrôlez

le fusible et remplacez-le si nécessaire. Si le fusible n'est pas grillé, faites examiner le système de refroidissement par un concessionnaire SUBARU.

S'il est nécessaire de rajouter fréquemment du liquide de refroidissement, il y a vraisemblablement une fuite à partir du système de refroidissement. Contrôlez l'étanchéité du système et vérifiez que les tuyaux sont en bon état et les raccords bien serrés.

### ■ Liquide de refroidissement du moteur

#### ▼ Contrôle du niveau de liquide de refroidissement



- 1) Repère de limite supérieur "FULL"
- 2) Repère de limite inférieur "LOW"

Contrôlez le niveau de liquide de refroidissement à chaque ravitaillement en carburant.

1. Contrôlez le niveau du liquide de refroidissement dans le vase d'expansion transparent quand le moteur est froid.
2. Si le niveau est proche ou plus bas que le repère de limite inférieur "LOW", ajoutez du liquide de refroidissement jusqu'au repère de limite supérieur "FULL". Si le vase d'expansion est vide, ouvrez le bouchon du radiateur et faites le plein.



3. Après le remplissage du vase d'expansion et du radiateur, refermez les bouchons en vérifiant que les joints de caoutchouc du bouchon de radiateur sont bien en place.

**ATTENTION**

- Veillez à ne pas répandre du liquide de refroidissement du moteur pendant le remplissage. Le liquide de refroidissement répandu sur le tuyau d'échappement risque de produire une mauvaise odeur et de la fumée et peut même s'enflammer. Si le liquide de refroidissement du moteur a coulé sur le tuyau d'échappement, n'oubliez pas d'essuyer pour éliminer ce liquide.
- Veillez à ne pas répandre du liquide de refroidissement du moteur sur les peintures. Le liquide de refroidissement contient de l'alcool, qui pourrait endommager les peintures.

▼ Vidange du liquide de refroidissement

**DANGER**

N'ouvrez jamais le bouchon du radiateur avant d'arrêter le moteur et attendez que le moteur ait suffisamment refroidi. Lorsque le moteur est chaud, le liquide de refroidissement est sous pression. À l'ouverture du bouchon alors que le moteur est encore chaud, le liquide bouillant risque de jaillir avec force et d'infliger de très graves brûlures.

Chaque fois que vous vidangez le liquide de refroidissement, utilisez toujours le conditionneur SUBARU d'origine du système de refroidissement pour circuit de refroidissement.

Effectuez les vidanges du liquide de refroidissement du moteur et ajoutez le conditionneur SUBARU d'origine du système de refroidissement dans le circuit de refroidissement en procédant comme indiqué ci-après et en suivant le programme d'entretien.

1. Enlevez la tôle de garde.



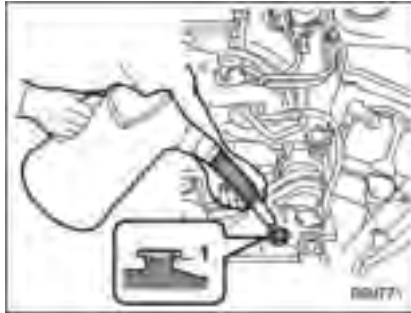
2. Placez un récipient approprié sous le bouchon de vidange et desserrez le bouchon de vidange.
3. Desserrez le bouchon du radiateur pour que le radiateur se vide complètement. Videz ensuite le vase d'expansion. Refermez soigneusement le bouchon de vidange.

**REMARQUE (modèles avec turbo uniquement)**

Il n'est pas nécessaire d'ouvrir le bouchon (sans points de prise) qui se trouve en haut du radiateur. Pour ajouter du liquide de refroidissement, ouvrez le bouchon (avec points de prise) du réservoir de liquide de refroidissement au-dessus du moteur.



4. Refermez la tôle de garde.



**Modèles sans turbo**

1) Remplissez jusqu'ici



**Modèles avec turbo**

1) Remplissez jusqu'ici

5. Versez lentement le liquide de refroidi-

issement jusqu'à ce que le niveau se situe juste en-dessous du goulot de remplissage, en laissant suffisamment de place pour ajouter le conditionneur SUBARU d'origine du système de refroidissement dans le radiateur. Versez le conditionneur SUBARU d'origine du système de refroidissement pour faire monter le niveau de liquide jusqu'au ras du goulot de remplissage. Si on verse le liquide trop rapidement, la purge se fait mal et il reste de l'air emprisonné dans le radiateur.

**Quantité de liquide de refroidissement (réservoir d'expansion compris):**

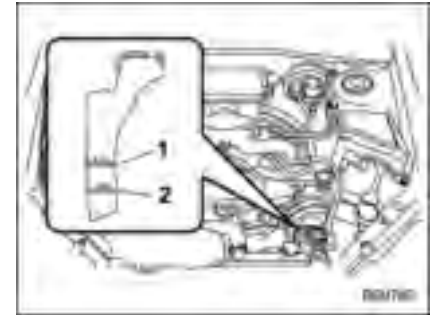
**Modèles sans turbo:**

B/M: 6,8 litres (7,2 US qt, 6,0 Imp qt)

BVA: 6,7 litres (7,1 US qt, 5,9 Imp qt)

**Modèles avec turbo:**

8,0 litres (8,5 US qt, 7,0 Imp qt)



- 1) Repère de limite supérieur "FULL"
- 2) Repère de limite inférieur "LOW"



**ATTENTION**

- Veillez à ne pas répandre du liquide de refroidissement du moteur pendant le remplissage. Le liquide de refroidissement répandu sur le tuyau d'échappement risque de produire une mauvaise odeur et de la fumée et peut même s'enflammer. Si le liquide de refroidissement du moteur a coulé sur le tuyau d'échappement, n'oubliez pas d'essuyer pour éliminer ce liquide.
- Veillez à ne pas répandre du

**liquide de refroidissement du moteur sur les peintures. Le liquide de refroidissement contient de l'alcool, qui pourrait endommager les peintures.**

6. Versez le liquide de refroidissement. Remplissez le vase d'expansion jusqu'au repère de limite supérieur "FULL".



7. Refermez le bouchon du radiateur en serrant fermement. Vérifiez que les joints de caoutchouc du bouchon de radiateur sont bien en place.

8. Démarrez le moteur et accélérez entre 2.000 et 3.000 tr/mn 5 à 6 fois en 40 secondes.

9. Arrêtez le moteur et attendez que le liquide ait refroidi (50 à 60°C [122 à 140°F]). Si le niveau a baissé, remplissez

à nouveau le radiateur au ras du goulot et le vase d'expansion jusqu'au repère de limite supérieur "FULL".

10. Refermez le bouchon du radiateur et celui du vase d'expansion en serrant fermement.

## Élément du filtre à air

**⚠ DANGER**

**Ne faites pas tourner le moteur si l'élément du filtre à air n'est pas en place. En plus de sa fonction de filtrage, l'élément du filtre à air arrête les flammes en cas de retour de flammes à partir du moteur. Sans l'élément du filtre à air, vous risquez d'être brûlé par un retour de flammes du moteur.**

**⚠ ATTENTION**

**Remplacez toujours l'élément de filtre à air par une pièce d'origine SUBARU. Dans le cas contraire, vous risqueriez d'endommager le moteur.**

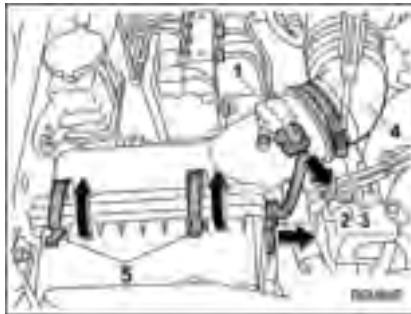
Le filtre à air renferme un élément de type plat. Si cet élément a été enlevé ou s'il est déchiré, ceci compromet la longévité du moteur car l'usure est plus rapide.

Le filtre à air est de type à élément sec. Il n'est donc pas nécessaire de le nettoyer ou de le laver.

## ■ Remplacement de l'élément du filtre à air

Effectuez les remplacements de l'élément du filtre à air en suivant le programme d'entretien inclus dans le "Livret de Garantie et d'Entretien". Si le véhicule est utilisé dans un environnement extrêmement poussiéreux, remplacez-le plus fréquemment. Il est recommandé de toujours utiliser des pièces SUBARU d'origine.

### ▼ Modèles sans turbo



- 1) Connecteur
- 2) Agrafe
- 3) Fermoir
- 4) Soufflet d'admission d'air
- 5) Agrafe

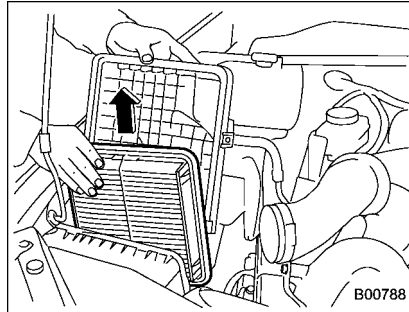
1. Débranchez le connecteur qui se trouve sur le dessus du boîtier de filtre à

air.

2. Détachez le câble de connecteur de l'agrafe situé sur le côté droit du boîtier de filtre à air.

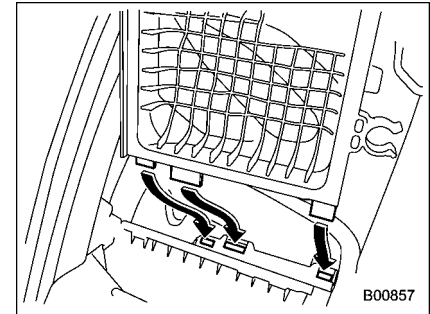
3. Desserrez la vis du fermoir, puis extrayez le soufflet d'admission d'air du boîtier de filtre à air.

4. Décrochez les deux agrafes de maintien du couvercle de boîtier de filtre à air.



5. Ouvrez le couvercle du boîtier de filtre à air et retirez l'élément du filtre à air.

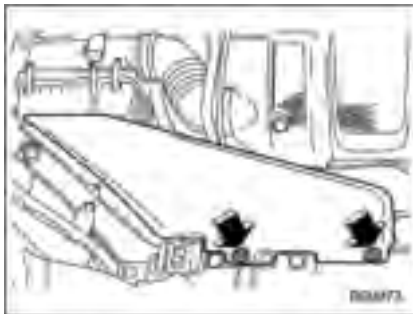
6. Nettoyez l'intérieur du boîtier de filtre à air et du couvercle avec un chiffon humide, puis installez un élément de filtre à air neuf.



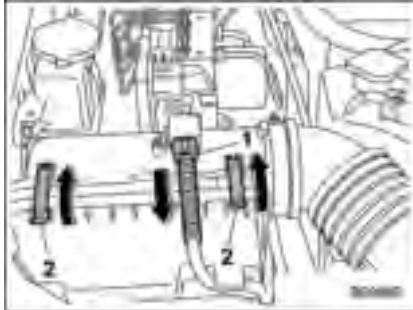
7. Pour installer le couvercle de boîtier de filtre à air, introduisez les trois taquets du couvercle dans les encoches du boîtier.

8. Installez en suivant la procédure de dépose, dans l'ordre inverse.

▼ **Modèles avec turbo**



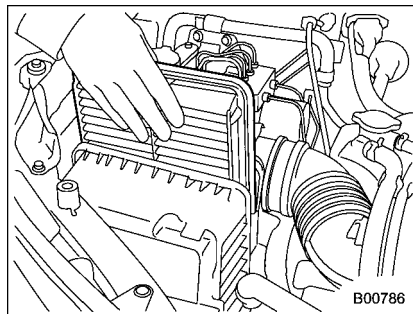
1. Libérez les agrafes sur la conduite d'admission d'air à l'aide d'un tournevis, puis retirez la conduite d'admission d'air.



- 1) Connecteur
- 2) Agrafe

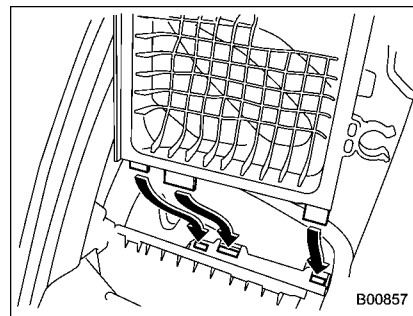
2. Débranchez le connecteur qui se trouve sur le dessus du boîtier de filtre à air.

3. Décrochez les deux agrafes de maintien du couvercle de boîtier de filtre à air.



4. Ouvrez le couvercle du boîtier de filtre à air et retirez l'élément du filtre à air.

5. Nettoyez l'intérieur du boîtier de filtre à air et du couvercle avec un chiffon humide, puis installez un élément de filtre à air neuf.



6. Si le couvercle de boîtier de filtre à air a été enlevé, introduisez les trois taquets du couvercle dans les encoches du boîtier.

7. Installez en suivant la procédure de dépose, dans l'ordre inverse.

## Bougies d'allumage



Le remplacement des bougies d'allumage du véhicule peut présenter des difficultés. Nous vous recommandons de faire remplacer les bougies d'allumage par votre concessionnaire SUBARU.

Les bougies d'allumage doivent être remplacées conformément au programme d'entretien inclus dans le "Livret de Garantie et d'Entretien".

### ATTENTION

- Pour débrancher les câbles de bougie, tirez-les par le capuchon et non pas par le câble.
- Veillez à ne pas intervenir les branchements des câbles de bougie.

### ■ Bougies d'allumage recommandées

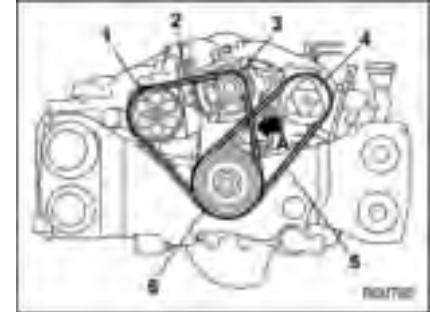
Modèles sans turbo:

**FR5AP-11 (NGK)**

Modèles avec turbo:

**SILFR6A (NGK)**

## Courroies d'entraînement



- 1) Poulie de la pompe à huile de direction assistée
  - 2) Courroie latérale avant
  - 3) Poulie d'alternateur
  - 4) Poulie du compresseur du climatiseur
  - 5) Courroie latérale arrière
  - 6) Poulie de vilebrequin
- A) 98 N (10 kgf, 22 lbf)

### ATTENTION

La courroie latérale avant, qui fonctionne de paire avec les composants suivants, doit être utilisée avec le fléchissement spécifié.

- Poulie de la pompe à huile de direction assistée

- Poulie d'alternateur
- Poulie de vilebrequin

Contrôlez le fléchissement de la courroie latérale avant. En cas de tension insuffisante, de fissures, d'usure ou de bruit de fonctionnement anormal au niveau de la courroie latérale avant, contactez votre concessionnaire SUBARU.

L'utilisation du véhicule alors que la courroie se trouve hors spécifications risque de provoquer une détérioration du moteur et des composants mentionnés ci-avant.

Pour contrôler le fléchissement de la courroie latérale avant, posez une règle entre deux poulies voisines (poulie d'alternateur et poulie de vilebrequin), et appuyez avec une force de 98 N (10 kgf, 22 lbf) à mi-chemin entre ces poulies au moyen d'un peson. Le fléchissement de la courroie doit être conforme à la valeur prescrite. Si la courroie latérale avant est détendue, fendillée ou usée, contactez un concessionnaire SUBARU.

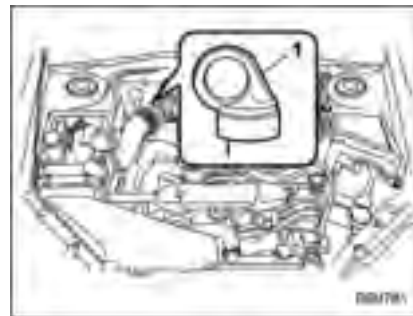
mm (in.)

|   | Fléchissement              |                             |
|---|----------------------------|-----------------------------|
|   | Courroie neuve             | Courroie usagée             |
| A | 7,0 – 9,0<br>(0,28 – 0,35) | 9,0 – 11,0<br>(0,35 – 0,43) |

La courroie arrière est de type élastique; il n'est donc pas nécessaire de vérifier son fléchissement. En cas de fissures ou d'usure claires au niveau des courroies, et si ces dernières émettent un couinement, contactez votre concessionnaire SUBARU.

## Huile de boîte de vitesses manuelle

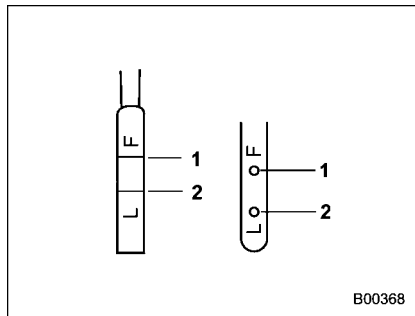
### ■ Contrôle du niveau d'huile



1) Tirette de couleur jaune

Contrôlez le niveau d'huile une fois par mois.

1. Garez le véhicule sur un sol horizontal et arrêtez le moteur.
2. Tirez la jauge de niveau, essuyez-la et remettez-la en place.



- 1) Niveau supérieur
- 2) Niveau inférieur

3. Tirez de nouveau la jauge de niveau et lisez le niveau d'huile. S'il n'atteint pas le repère inférieur, ajoutez de l'huile par le trou de la jauge de niveau jusqu'au repère supérieur.



### ATTENTION

Veillez à ne pas répandre de l'huile de boîte de vitesses manuelle pendant le remplissage. L'huile répandue sur le tuyau d'échappement risque de produire une mauvaise odeur et de la fumée et peut même s'enflammer. Si l'huile a coulé sur le tuyau d'échappement, n'oubliez pas d'essuyer pour éliminer l'huile ré-

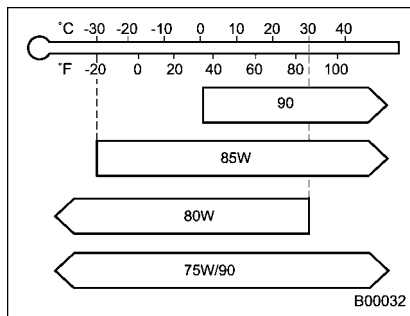
pandue.

### ■ Qualité et viscosité d'huile recommandées

Chaque fabricant a sa propre formule pour l'huile de base et utilise ses propres additifs. Ne mélangez jamais des huiles de marques différentes.

Qualité d'huile:

API de catégorie GL-5



N° de viscosité SAE et température atmosphérique

## Huile de boîte de vitesses automatique

### ■ Contrôle du niveau d'huile

L'huile de boîte de vitesses automatique se dilate fortement quand sa température augmente et le niveau dépend donc de la température de l'huile. Pour cette raison, la jauge comporte deux graduations : l'une pour contrôler le niveau à chaud, et l'autre pour contrôler le niveau à froid.

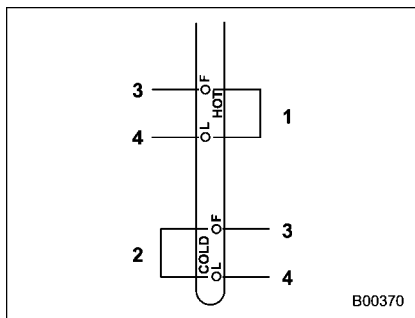
Bien que le contrôle de niveau puisse se faire sans réchauffer l'huile en utilisant la plage "COLD" (froid) de la jauge, nous recommandons de contrôler le niveau d'huile quand cette dernière est à sa température normale de fonctionnement.

### ▼ Contrôle du niveau d'huile quand l'huile est chaude

1. Roulez plusieurs kilomètres pour que l'huile de la boîte de vitesses atteigne sa température normale de fonctionnement, soit 70 à 80°C (158 à 176°F).
2. Garez le véhicule sur un sol horizontal et serrez le frein de stationnement.
3. Faites d'abord passer le levier sélecteur dans toutes les positions. Revenez sur "P" et laissez le moteur tourner au ralenti.



1) Tirette de couleur jaune



- 1) Plage HOT
- 2) Plage COLD
- 3) Niveau supérieur
- 4) Niveau inférieur

4. Tirez la jauge de niveau et lisez le

niveau d'huile. Si le niveau n'atteint pas le repère de niveau inférieur de la plage "HOT" de la jauge, ajoutez l'huile recommandée jusqu'au repère de niveau supérieur.

#### ▼ Contrôle du niveau d'huile quand l'huile est froide

Si vous contrôlez le niveau sans avoir fait monter la boîte de vitesses en température, le niveau doit se situer entre les repères de niveau supérieur et inférieur de la plage "COLD" de la jauge. Si le niveau se situe en-dessous de la plage prescrite, faites l'appoint de liquide jusqu'au niveau supérieur. Évitez tout excès de remplissage.

#### ▲ ATTENTION

**Veillez à ne pas répandre de l'huile de boîte de vitesses automatique pendant le remplissage. L'huile de boîte de vitesses automatique répandue sur le tuyau d'échappement risque de produire une mauvaise odeur et de la fumée et peut même s'enflammer. Si l'huile de boîte de vitesses automatique a coulé sur le tuyau d'échappement, n'oubliez pas d'essuyer pour éliminer l'huile répandue.**

#### ■ Huile recommandée

Comme de l'huile de boîte de vitesses automatique utilisez l'un des types suivants.

- SUBARU ATF
- IDEMITSU ATF HP

#### REMARQUE

L'utilisation d'une huile pour boîte de vitesses automatique autre qu'une de celles indiquées ci-dessus risque d'endommager les organes internes de la boîte de vitesses. Lors du remplacement de l'huile de boîte de vitesses automatique, n'utilisez qu'un des types d'huile prescrits.



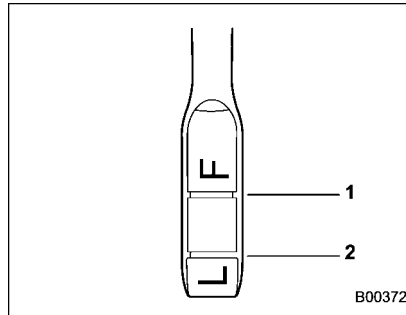
## Huile du différentiel avant (modèles BVA)

### ■ Contrôle du niveau d'huile



1) Tirette de couleur jaune

1. Garez le véhicule sur un sol horizontal et arrêtez le moteur.
2. Tirez la jauge de niveau, essuyez-la et remettez-la en place.



- 1) Niveau supérieur
- 2) Niveau inférieur

3. Tirez de nouveau la jauge de niveau et lisez le niveau d'huile. S'il n'atteint pas le repère inférieur, rajoutez de l'huile jusqu'au repère supérieur.

### ATTENTION

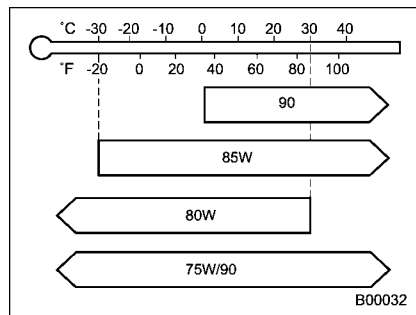
Veillez à ne pas répandre de l'huile du différentiel avant pendant le remplissage. L'huile répandue sur le tuyau d'échappement risque de produire une mauvaise odeur et de la fumée et peut même s'enflammer. Si l'huile a coulé sur le tuyau d'échappement, n'oubliez pas d'essuyer pour éliminer l'huile répandue.

## ■ Qualité et viscosité d'huile recommandées

Chaque fabricant a sa propre formule pour l'huile de base et utilise ses propres additifs. Ne mélangez jamais des huiles de marques différentes.

Qualité d'huile:

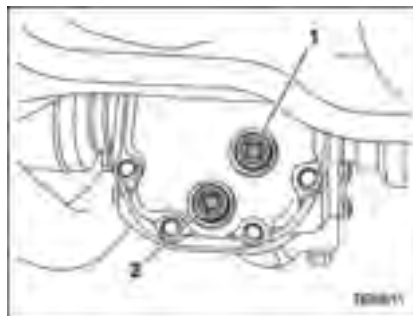
API de catégorie GL-5



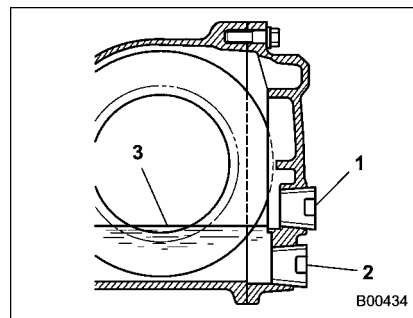
N° de viscosité SAE et température atmosphérique

## Huile du différentiel arrière

### ■ Contrôle du niveau d'huile du différentiel



- 1) Bouchon de remplissage
- 2) Bouchon de vidange



- 1) Orifice de remplissage
- 2) Orifice de vidange
- 3) Niveau d'huile

Pour contrôler le niveau d'huile, ouvrez le bouchon de remplissage. Le niveau doit se situer au ras de l'orifice de remplissage. Si le niveau n'affleure pas, ajoutez de l'huile par l'orifice de remplissage.

### ⚠ ATTENTION

- Veillez à ne pas répandre de l'huile du différentiel arrière pendant le remplissage. L'huile du différentiel arrière répandue sur le tuyau d'échappement risque de produire une mauvaise odeur et de la fumée et peut même s'enflammer. Si l'huile du diffé-

rentiel arrière a coulé sur le tuyau d'échappement, n'oubliez pas d'essuyer pour éliminer l'huile répandue.

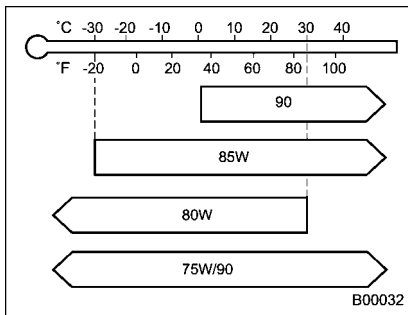
- S'il est souvent nécessaire d'ajouter de l'huile, il y a vraisemblablement une fuite. Le cas échéant, faites contrôler le véhicule chez un concessionnaire SUBARU.

## ■ Qualité et viscosité d'huile recommandées

Chaque fabricant a sa propre formule pour l'huile de base et utilise ses propres additifs. Ne mélangez jamais des huiles de marques différentes.

Qualité d'huile:

API de catégorie GL-5



N° de viscosité SAE et température atmosphérique

## Huile de direction assistée

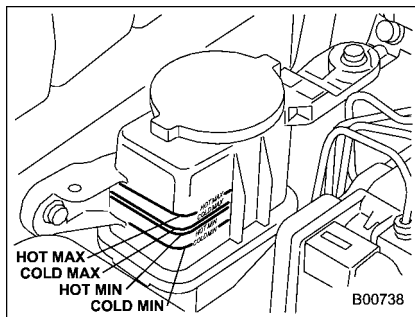
### ■ Contrôle du niveau d'huile



L'huile de direction assistée se dilate fortement quand sa température augmente et le niveau dépend donc de la température de l'huile. Pour cette raison, deux plages de contrôle de niveau sont indiquées sur le réservoir; utilisez celle qui convient, selon que l'huile est chaude ou froide.

Contrôlez le niveau d'huile de direction assistée une fois par mois.

1. Garez le véhicule sur un sol horizontal et arrêtez le moteur.



2. Contrôlez le niveau d'huile dans le réservoir.

Quand l'huile est chaude après que le véhicule a roulé: Vérifiez que le niveau se situe entre les repères "HOT MIN" et "HOT MAX" contre le réservoir.

Quand l'huile est froide avant que le véhicule ne roule: Vérifiez que le niveau se situe entre les repères "COLD MIN" et "COLD MAX" contre le réservoir.

3. Si le niveau est plus bas que le repère "MIN" correspondant, ajoutez du liquide de la qualité préconisée pour faire remonter le niveau entre les repères "MIN" et "MAX".

Un niveau très bas peut signifier qu'il y a une fuite. Le cas échéant, faites contrôler le véhicule par un concessionnaire

SUBARU.

**⚠ DANGER**

Attention aux brûlures car l'huile peut être chaude.

**⚠ ATTENTION**

- Lorsque vous ajoutez de l'huile de direction assistée, n'utilisez que de l'huile propre et veillez à n'introduire aucune impureté dans le réservoir. De plus, il ne faut jamais mélanger des huiles de marques différentes.
- Évitez de répandre de l'huile en dehors du réservoir en faisant l'appoint.
- Veillez à ne pas répandre de l'huile de direction assistée pendant le remplissage. De l'huile de direction assistée répandue sur le tuyau d'échappement risque de produire une mauvaise odeur et de la fumée et peut même s'enflammer. Si l'huile de direction assistée a coulé sur le tuyau d'échappement, n'oubliez pas d'essuyer l'huile répandue.

■ **Huile recommandée**

Comme de l'huile de boîte de vitesses automatique utilisez l'un des types suivants.

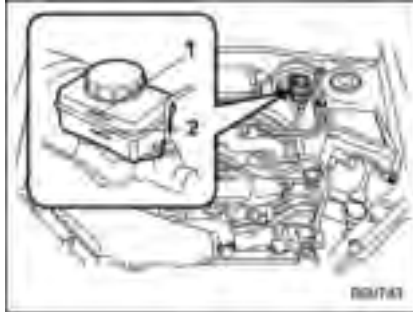
SUBARU ATF

IDEMITSU ATF HP

Huile type "Dexron III" pour boîte de vitesses automatique

## Liquide de frein

### ■ Contrôle du niveau de liquide



- 1) Repère de limite supérieur "MAX"
- 2) Repère de limite inférieur "MIN"

Contrôlez le niveau de liquide une fois par mois.

Contrôlez le niveau de liquide de l'extérieur du réservoir. Si le niveau se situe en-dessous du repère "MIN", ajoutez du liquide de frein de la qualité recommandée jusqu'au repère "MAX".

N'utilisez que du liquide de frein provenant d'un récipient hermétiquement bouché.

**▲ DANGER**

- Évitez soigneusement tout contact du liquide de frein avec

les yeux car ce liquide est agressif pour les yeux. En cas de pénétration dans les yeux, rincez-vous les yeux immédiatement et abondamment avec de l'eau propre. Pour la sécurité, il est recommandé de porter des lunettes de protection en effectuant ce travail.

- Exposé à l'air, le liquide de frein absorbe l'humidité de l'air. La présence d'humidité dans le liquide de frein cause une dangereuse perte d'efficacité au freinage.
- S'il est nécessaire d'ajouter fréquemment du liquide, il y a vraisemblablement une fuite. Le cas échéant, faites contrôler le véhicule chez un concessionnaire SUBARU.

**▲ ATTENTION**

- En ajoutant du liquide de frein, prenez grand soin de ne pas introduire d'impuretés dans le réservoir.
- Veillez à ne pas répandre du liquide de frein sur les peintures ou les pièces en caoutchouc.

L'alcool contenu dans le liquide de frein peut les endommager.

- Veillez à ne pas répandre du liquide de frein pendant le remplissage. Le liquide de frein répandu sur le tuyau d'échappement risque de produire une mauvaise odeur et de la fumée et peut même s'enflammer. Si le liquide de frein a coulé sur le tuyau d'échappement, n'oubliez pas d'essuyer pour éliminer le liquide répandu.

### ■ Liquide de frein recommandé

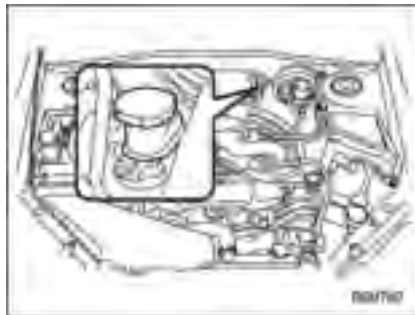
Liquide de frein frais DOT 3 ou DOT 4, selon FMVSS N° 116

**▲ ATTENTION**

Ne mélangez jamais des liquides de frein de marques différentes. Évitez également de mélanger des liquides de frein DOT 3 et DOT 4, même s'ils sont de la même marque.

## Liquide d'embrayage (modèles B/M)

### ■ Contrôle du niveau de liquide



Contrôlez le niveau de liquide de l'extérieur du réservoir. Si ce niveau est au-dessous de "MIN", ajoutez du liquide d'embrayage pour l'amener jusqu'à "MAX".

N'utilisez que du liquide d'embrayage provenant d'un récipient bien étanche.

**▲ DANGER**

Évitez soigneusement tout contact du liquide d'embrayage avec les yeux car ce liquide est agressif pour les yeux. En cas de pénétration dans les yeux, rincez-vous les yeux

immédiatement et abondamment avec de l'eau propre. Pour la sécurité, il est recommandé de porter des lunettes de protection en effectuant ce travail.

**▲ ATTENTION**

- Le liquide d'embrayage absorbe l'humidité de l'air. Toute humidité absorbée peut causer un mauvais fonctionnement de l'embrayage.
- S'il est nécessaire d'ajouter fréquemment du liquide, il y a vraisemblablement une fuite. Le cas échéant, faites contrôler le véhicule chez un concessionnaire SUBARU.
- Ne mélangez jamais des liquides de marques différentes.
- En faisant l'appoint de liquide, veillez à ne pas faire pénétrer de saleté dans le réservoir.
- Veillez à ne pas répandre du liquide d'embrayage sur les peintures ou les pièces en caoutchouc. L'alcool contenu dans le liquide d'embrayage peut les endommager.

- Veillez à ne pas répandre du liquide d'embrayage pendant le remplissage. Le liquide d'embrayage répandu sur le tuyau d'échappement risque de produire une mauvaise odeur et de la fumée et peut même s'enflammer. Si le liquide d'embrayage a coulé sur le tuyau d'échappement, n'oubliez pas d'essuyer pour éliminer le liquide répandu.

### ■ Liquide d'embrayage recommandé

Liquide de frein frais DOT 3 ou DOT 4, selon FMVSS N° 116

**▲ ATTENTION**

Ne mélangez jamais des liquides de marques différentes. Évitez également de mélanger des liquides de frein DOT 3 et DOT 4, même s'ils sont de la même marque.

## Servofrein

Si le servofrein ne fonctionne pas comme il est décrit au cours des vérifications ci-après, faites-le contrôler par un concessionnaire SUBARU.

1. Avec le moteur arrêté, appuyez à plusieurs reprises sur la pédale de frein avec une force égale. La course de la pédale doit rester la même.
2. Tout en tenant la pédale de frein enfoncée, mettez le moteur en marche. La pédale doit descendre légèrement vers le plancher.
3. Tout en tenant la pédale de frein enfoncée, arrêtez le moteur. Maintenez la pédale enfoncée pendant 30 secondes. La hauteur de la pédale ne doit pas changer.
4. Mettez le moteur en marche et laissez-le tourner une minute environ avant de l'arrêter. Appuyez à plusieurs reprises sur la pédale de frein pour contrôler le fonctionnement du servofrein. Le servofrein fonctionne normalement si la course de la pédale diminue à chaque pression.

## REMARQUE

**Sur les véhicules équipés du système d'assistance au freinage, une pression forte ou soudaine sur la pédale de frein entraîne le phénomène suivant. Ces phénomènes ne sont pas signe de dysfonctionnement; le système d'assistance au freinage fonctionne correctement.**

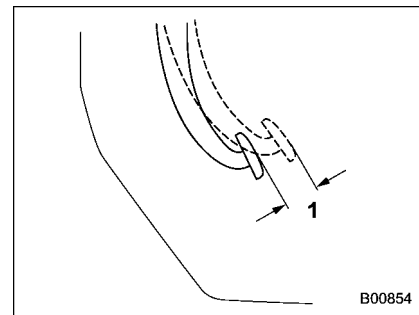
- Vous pouvez avoir l'impression que l'actionnement de la pédale de frein demande moins de force, et que la force de freinage est supérieure.
- Vous pouvez entendre un clic dans les environs de la pédale de frein.

**Le système d'assistance au freinage n'augmente pas la capacité de freinage du véhicule au-delà de ses limites.**

## Pédale de frein

Contrôlez la course libre et la garde de la pédale de frein quand cela est indiqué dans le programme d'entretien inclus dans le "Livret de Garantie et d'Entretien".

### ■ Contrôle de la course libre de la pédale de frein



- 1) 0,5 à 2,0 mm (0,02 à 0,08 in.)

Arrêtez le moteur et appuyez fortement sur la pédale de frein à plusieurs reprises. Levez légèrement la pédale de frein avec un doigt pour contrôler la course libre sans exercer une force supérieure à 10 N (1 kgf, 2 lbf).

Si la course libre est hors prescription, adressez-vous à un concessionnaire

SUBARU.

### ■ Contrôle de la garde de la pédale de frein



1) 65 mm (2,56 in.) au moins

Appuyez sur la pédale de frein avec une force d'environ 294 N (30 kgf, 66 lbf) et mesurez la distance entre le dessus du patin de pédale et le plancher.

Si la mesure est inférieure à la valeur prescrite, ou bien si la manœuvre de la pédale n'est pas souple, adressez-vous à un concessionnaire SUBARU.

### Pédale d'embrayage (modèles B/M)

Contrôlez la course libre et la garde de la pédale d'embrayage quand cela est indiqué dans le programme d'entretien inclus dans le "Livret de Garantie et d'Entretien".

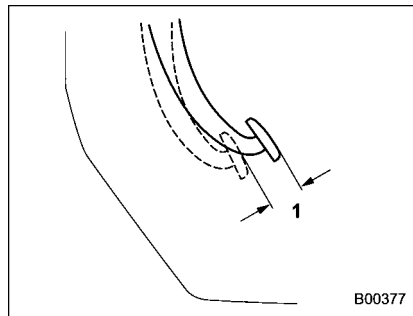
### ■ Contrôle du fonctionnement de l'embrayage

Vérifiez que le mécanisme embraye et débraye normalement.

1. Avec le moteur tournant au ralenti, vérifiez qu'il n'y a pas de bruits anormaux lorsque vous enfoncez la pédale d'embrayage et que le passage en première ou en marche arrière s'effectue en douceur.

2. Embrayez lentement pour mettre le véhicule en marche. Vérifiez que le moteur et la boîte de vitesses entrent en prise en douceur sans patinage.

### ■ Contrôle de la course libre de la pédale d'embrayage



1) 4,0 à 13,0 mm (0,16 à 0,51 in.)

Appuyez légèrement du doigt sur la pédale d'embrayage jusqu'au point de résistance et mesurez la course libre.

Si la course libre est hors prescription, adressez-vous à un concessionnaire SUBARU.



## Système d'assistance de démarrage en côte (modèles B/M)

Vérifiez le bon fonctionnement du système d'assistance pour démarrage en côte dans les conditions suivantes:

1. Arrêtez le véhicule en côte dans le sens de la montée en appuyant en même temps sur la pédale de frein et sur la pédale d'embrayage, avec le moteur en marche.
2. Laissez le moteur en marche. Vérifiez que le véhicule ne recule pas lorsque vous lâchez la pédale de frein.
3. Vérifiez que le démarrage en côte est possible par la méthode de démarrage normale.

Si le système d'assistance ne semble pas fonctionner normalement, adressez-vous à un concessionnaire SUBARU.

## Remplacement des plaquettes et garnitures de frein



Le frein à disque avant droit et le frein à disque arrière droit sont équipés des indicateurs sonore d'usure des plaquettes. Si l'usure des plaquettes de frein est proche de la limite de service, ces indicateurs émettent un couinement caractéristique et bien audible quand vous appuyez sur la pédale de frein.

Si vous entendez ce couinement chaque fois que vous appuyez sur la pédale de frein, faites contrôler les plaquettes de frein par un concessionnaire SUBARU le plus tôt possible.

### ⚠ ATTENTION

Continuer à utiliser le véhicule avec des indicateurs d'usure des plaquettes de frein qui couinent entraînera ensuite une intervention coûteuse pour la réparation ou le remplacement des rotors de frein.

### ■ Rodage des plaquettes et garnitures de frein neuves

Pour le remplacement des plaquettes et garnitures de frein, n'utilisez que des pièces de rechange SUBARU d'origine. Après la mise en place, les pièces neuves doivent être rodées en procédant comme suit.

### ▼ Plaquettes et garnitures de frein

Tout en roulant à une vitesse entre 50 et 65 km/h (30 et 40 mph), appuyez légèrement sur la pédale de frein. Répétez cette opération au moins cinq fois.

▼ **Garnitures de frein de stationnement**

1. Roulez à une vitesse de 35 km/h (22 mph) environ.
2. Tout en appuyant sur le bouton de déverrouillage du frein de stationnement, tirez le levier de frein de stationnement **LENTEMENT** et **EN DOUCEUR**. (tirez avec une force d'environ 147 N [15 kgf, 33 lbf].)
3. Roulez ainsi sur une distance de 200 mètres (220 yards) environ.
4. Attendez 5 à 10 minutes pour laisser le frein de stationnement refroidir. Recommencez la même opération.
5. Contrôlez la course du frein de stationnement. Si la course est hors prescription, réglez-la en tournant l'écrou de réglage qui se trouve sur le levier du frein de stationnement.

**Course du frein de stationnement:**

7 – 8 crans / 200 N (20,4 kgf, 45 lbf)

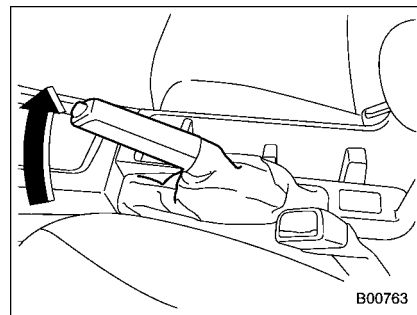
 **DANGER**

**Pour le rodage du frein de stationnement, choisissez un endroit sans danger.**

 **ATTENTION**

**Vous risqueriez de bloquer les roues arrière en tirant sur le levier de frein de stationnement trop énergiquement. Pour éviter cela, tirez le levier progressivement et en douceur.**

## Course du frein de stationnement



Vérifiez la course du frein de stationnement quand cela est indiqué dans le programme d'entretien inclus dans le "Livret de Garantie et d'Entretien". Lorsque le frein de stationnement est convenablement réglé, il serre au maximum si le levier est tiré vers le haut lentement mais fermement de 7 à 8 crans (force à exercer: 200 N [20,4 kgf, 45 lbf] environ). Si la course du levier de frein de stationnement est hors prescription, faites-le contrôler et régler le système des freins par un concessionnaire SUBARU.

## Roues et pneus

### ■ Types de pneus

Vous devez bien connaître le type de pneus dont votre véhicule est équipé.

Les pneus montés en usine sont des pneus toutes saisons.

#### ▼ Pneus toutes saisons

Les pneus toutes saisons sont conçus pour assurer de bonnes performances de traction, de tenue de route et de freinage tout au long de l'année, et ils peuvent être utilisés sur routes enneigées ou verglacées. Toutefois, sur la neige fraîche ou dense et sur le verglas, les pneus toutes saisons n'ont pas des performances de traction aussi bonnes que les pneus hiver (pneus neige).

Les pneus toutes saisons se reconnaissent à l'inscription "ALL SEASON" et/ou "M+S" (Boue & Neige) qu'ils portent sur le flanc.

#### ▼ Pneus été

Les pneus été sont des pneus conçus pour les vitesses élevées et conviennent particulièrement bien à la conduite sur autoroute par temps sec.

Les pneus été sont inadaptés à la conduite sur chaussée glissante, sur routes enneigées ou verglacées par

exemple.

Si vous devez conduire sur routes enneigées ou verglacées, nous vous recommandons vivement d'utiliser des pneus d'hiver (pneus neige).

Quand vous montez des pneus d'hiver, vous devez en monter sur les quatre roues.

#### ▼ Pneus hiver (pneus neige)

Les pneus hiver sont les mieux adaptés à la conduite sur route enneigées ou verglacées. Toutefois, sur les routes qui ne sont ni enneigées ni verglacées, les pneus hiver n'ont pas des performances aussi bonnes que les pneus été ou les pneus toutes saisons.

### ■ Système de surveillance de la pression des pneus (TPMS) (modèles spécification des États-Unis)

Le système de surveillance de la pression des pneus avertit le conducteur en cas de baisse sensible de la pression d'un pneu, chaque roue étant équipée d'un capteur qui émet un signal de pression. Le système de surveillance de la pression des pneus ne fonctionne que pendant que le véhicule roule. En outre, le système ne peut pas toujours réagir immédiatement en cas de baisse soudaine de la pression

(par exemple l'éclatement du pneu causé par un objet pointu ou tranchant).

Si vous réglez la pression des pneus dans un garage chauffé et roulez ensuite par temps très froid, il peut en résulter une baisse de la pression des pneus suffisante pour causer l'allumage du témoin avertisseur de basse pression des pneus. Pour éviter ce problème, quand vous réglez la pression des pneus dans un garage chauffé, gonflez les pneus à une pression plus élevée que la valeur prescrite sur l'étiquette des pneus. À savoir, la pression de gonflage doit être augmentée de 6,9 kPa (0,07 kgf/cm<sup>2</sup>, 1 psi) pour chaque écart de 5,6°C (10°F) entre la température du garage et la température extérieure. À titre d'illustration, la table ci-après indique les pressions de gonflage requises pour certaines températures extérieures en supposant que la température du garage est de 15,6°C (60°F).

#### Exemple:

Taille: P215/65R16 96H

Pressions de gonflage standard:

Avant: 210 kPa (2,1 kgf/cm<sup>2</sup>, 30 psi)

Arrière: 200 kPa (2,0 kgf/cm<sup>2</sup>, 29 psi)

Température du garage: 15,6°C (60°F)

| Température extérieure | Pression corrigée (kPa [kgf/cm <sup>2</sup> , psi]) |                   |
|------------------------|---|-------------------|
|                        | avant   | arrière           |
| -1°C (30°F)            | 230<br>(2,3, 33)                                    | 220<br>(2,2, 32)  |
| -12°C (10°F)           | 240<br>(2,4, 35)                                    | 235<br>(2,35, 34) |
| -23°C (-10°F)          | 255<br>(2,55, 37)                                   | 250<br>(2,5, 36)  |

**Exemple:**

Taille: P225/55R17 95H

Pressions de gonflage standard:

 Avant: 220 kPa (2,2 kgf/cm<sup>2</sup>, 32 psi)

 Arrière: 210 kPa (2,1 kgf/cm<sup>2</sup>, 30 psi)

Température du garage: 15,6°C (60°F)

| Température extérieure | Pression corrigée (kPa [kgf/cm <sup>2</sup> , psi]) |                   |
|------------------------|---|-------------------|
|                        | avant   | arrière           |
| -1°C (30°F)            | 240<br>(2,4, 35)                                    | 230<br>(2,3, 33)  |
| -12°C (10°F)           | 255<br>(2,55, 37)                                   | 240<br>(2,4, 35)  |
| -23°C (-10°F)          | 270<br>(2,7, 39)                                    | 255<br>(2,55, 37) |

Quand vous avez réglé la pression des pneus dans un garage chauffé, si le témoin avertisseur de basse pression des pneus s'allume quand vous roulez

par temps froid, regonflez vos pneus à la valeur corrigée selon la méthode décrite ci-dessus. Augmentez ensuite la vitesse du véhicule jusqu'à 32 km/h (20 mph) au moins, puis vérifiez que le témoin avertisseur de basse pression des pneus s'éteint au bout de quelques minutes. Si le témoin ne s'éteint pas, il est possible que le système de surveillance de la pression des pneus ne fonctionne pas normalement. Le cas échéant, faites contrôler le système par un concessionnaire SUBARU le plus tôt possible.

Quand le véhicule roule, le frottement entre les pneus et la chaussée produit un certain échauffement des pneus. Lorsque vous roulez avec le témoin avertisseur de basse pression des pneus allumé, une remontée de la température atmosphérique ou l'échauffement normal des pneus dû au roulage peuvent entraîner une élévation de pression des pneus suffisante pour causer l'extinction du témoin avertisseur.

Il est nécessaire de procéder à une réinitialisation du système quand on change les roues (par exemple, pour chauffer des pneus neige), et il faut installer sur les nouveaux pneus de nouvelles valves TPMS. Suite à un remplacement des roues, faites exécuter cette

opération par un concessionnaire SUBARU.

Certaines jantes du commerce peuvent être incompatibles avec les valves TPMS. Quand vous changez vos roues (par exemple, pour chauffer des pneus neige), utilisez des jantes portant le même numéro de pièces que les jantes d'origine. En l'absence de valves/capteurs TPMS appropriés sur l'ensemble des quatre roues, le système TPMS du véhicule ne peut pas fonctionner et le témoin avertisseur du tableau de bord reste allumé après avoir clignoté pendant environ une minute.

Quand vous remplacez un pneu, des réglages sont nécessaires pour que le système de surveillance de la pression des pneus continue à fonctionner normalement. Lors d'un changement de roue, vous devez donc faites exécuter cette opération par un concessionnaire SUBARU.


**DANGER**

**Si le témoin avertisseur de basse pression des pneus ne s'allume pas du tout lors de la mise sur ON du contacteur d'allumage, ou s'il reste allumé après avoir clignoté pendant environ 1 minute, faites contrôler le**

système de surveillance de pression des pneus par un concessionnaire SUBARU le plus tôt possible.

Si le témoin s'allume pendant la conduite, ne freinez jamais brusquement et continuez à rouler en ligne droite en réduisant progressivement votre vitesse. Quittez la route et garez le véhicule dans un endroit sûr. Faute de quoi, vous courez le risque d'un accident avec d'importants dégâts matériels et des blessures graves.

Si le témoin d'anomalie se rallume une fois la pression des pneus réglée, l'un des pneus est probablement en mauvais état et perd rapidement son air. Dès que vous avez des raisons de croire qu'un pneu ne tient pas l'air, remplacez cette roue par la roue de secours.

Quand on a installé la roue de secours ou si on a remplacé une jante sans faire transférer le capteur manométrique/transmetteur, le témoin avertisseur de basse pression des pneus reste allumé après avoir clignoté pendant environ 1 minute. C'est le signe que le système de surveillance de la pression des pneus (TPMS) ne peut pas surveiller l'ensemble des quatre roues.

Contactez un concessionnaire SUBARU dès que possible pour faire remplacer la roue et le capteur et/ou réinitialiser le système. Si le témoin reste allumé après avoir clignoté pendant environ 1 minute, contactez rapidement un concessionnaire SUBARU pour faire contrôler le véhicule.

### ■ Inspection des pneus

Vérifiez quotidiennement que les pneus ne présentent ni dommages graves visibles, ni incrustations de clous ou de pierre. Vérifiez en même temps que les pneus ne présentent pas une usure anormale.

En cas de problème, consultez immédiatement un concessionnaire SUBARU.

### REMARQUE

● **Si les jantes et les pneus heurtent des bordures de trottoir ou sont mis à rude épreuve comme lors de la conduite sur route défoncée, les blessures qui leur sont ainsi infligées ne sont pas toujours visibles à l'œil nu. De telles dégradations ne se manifestent parfois qu'après un certain temps. Évitez de franchir des bordures de trottoir ou de passer sur des nids-de-**

poule ou autres irrégularités de terrain. Si vous ne pouvez l'éviter, faites-le à une vitesse aussi réduite ou inférieure que celle d'un piéton, et abordez la bordure de trottoir perpendiculairement. En outre, quand vous garez le véhicule, veillez à ce que les pneus ne soient pas écrasés contre la bordure de trottoir.

● En roulant, si vous ressentez des vibrations inhabituelles ou s'il est difficile de maintenir le véhicule en ligne droite, cela peut provenir de l'endommagement de l'un des pneus ou de l'une des jantes. Roulez lentement jusqu'à un concessionnaire agréé SUBARU le plus proche, et faites contrôler le véhicule.

### ■ Pression et usure des pneus

Maintenir les pneus à la pression de gonflage correcte en prolonge la durée de service et est indispensable à une bonne tenue de route du véhicule. Vérifiez et, si nécessaire, ajustez la pression de tous les pneus (roue de secours comprise) au moins une fois par mois (par exemple, lors d'un ravitaillement en carburant) et avant chaque long trajet.



Contrôlez la pression de gonflage quand les pneus sont froids. Utilisez un gonfleur à manomètre pour ajuster la pression à la valeur indiquée sur l'étiquette des pneus. Cette étiquette des pneus est apposée contre le montant de la portière du côté du conducteur.

Même si le véhicule a peu roulé, les pneus sont chauds, et leur pression est plus élevée qu'à froid. La pression des pneus dépend aussi de la température extérieure. Le mieux est de contrôler la pression des pneus à l'extérieur, avant que le véhicule n'ait roulé.

Quand un pneu se réchauffe, l'air qu'il renferme se dilate et cela augmente la pression du pneu. Il ne faut donc pas dégonfler un pneu chaud pour en réduire

la pression.

### REMARQUE

- La pression de l'air dans un pneu augmente d'environ 30 kPa (0,3 kgf/cm<sup>2</sup>, 4,3 psi) quand le pneu se réchauffe.
- On peut considérer que les pneus sont froids lorsque le véhicule n'a pas roulé depuis au moins 3 heures, ou s'il a roulé moins de 1,6 km (1 mile).

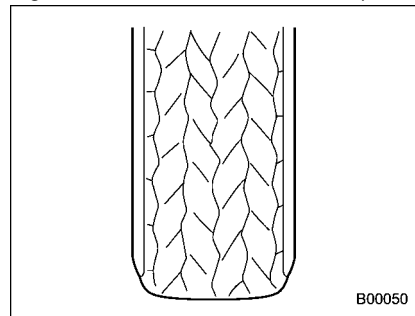


**DANGER**

**Ne dégonflez pas des pneus chauds pour régler la pression. Il en résulterait une pression de gonflage trop basse.**

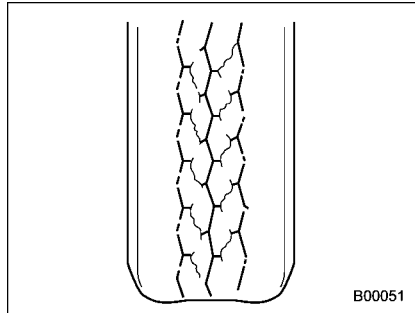
Une pression de gonflage incorrecte nuit à une bonne tenue de route du véhicule et au confort, et elle entraîne une usure anormale des pneus.

- **Pression de gonflage correcte** (usure régulière de la bande de roulement)



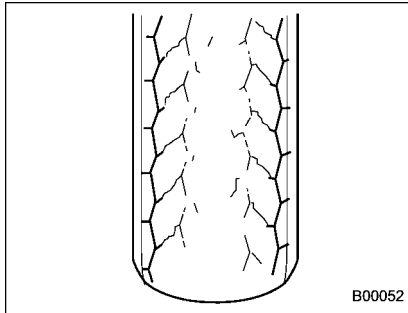
La tenue de route et le contrôle de la direction sont bons. La résistance au roulement est faible, ce qui réduit la consommation de carburant.

- **Pression de gonflage trop basse**  
(usure plus rapide sur les bords)



La résistance au roulement est forte et la consommation de carburant est donc plus élevée.

- **Pression de gonflage trop forte**  
(usure plus rapide au centre)



Le confort routier est médiocre. L'effet des irrégularités de la chaussée est amplifié par les pneus, ce qui peut endommager le véhicule.

Si l'étiquette des pneus indique les pressions de gonflage à appliquer lorsque le véhicule est à pleine charge, réglez la pression de gonflage à la valeur correspondant aux conditions d'utilisation du véhicule.



**Rouler à grande vitesse avec des pneus trop peu gonflés entraîne une déformation importante et un échauffement rapide des pneus.**

**Une brusque élévation de la température d'un pneu peut entraîner le décollement de la bande de roulement et la destruction du pneu. Il en résulterait une perte de contrôle du véhicule avec risque d'accident.**

### ■ Équilibrage des roues

Chacune des roues était correctement équilibrée quand votre véhicule était neuf mais, à l'usage, les pneus s'usent et cela entraîne un défaut d'équilibrage des roues. Un défaut d'équilibrage des roues se traduit par des vibrations du volant de direction à certaines vitesses de déplacement, et nuit la stabilité du véhicule en ligne droite. Cela peut aussi provoquer des problèmes de direction et de suspension du véhicule, et une usure anormale des pneus. Si vous pensez que les roues de votre véhicule ne sont pas correctement équilibrées, faites-les contrôler et régler par un concessionnaire SUBARU. Faites aussi rééquilibrer vos roues après permutation et après réparation d'une crevaison.

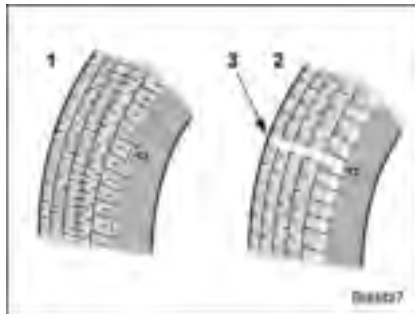
### REMARQUE

Un défaut de géométrie du train de roulement\* entraîne une usure irrégulière des pneus et une moins bonne

**tenue de route du véhicule. Si vous constatez une usure anormale des pneus de votre véhicule, contactez un concessionnaire SUBARU.**

\*: La suspension est conçue de manière à maintenir une certaine géométrie du train de roulement (c'est-à-dire une position déterminée de chacune des roues par rapport aux autres roues et à la route) pour une bonne stabilité en ligne droite et des performances en virage optimales.

### ■ Indicateurs d'usure



- 1) Bande de roulement neuve
- 2) Bande de roulement usée
- 3) Indicateur d'usure de bande de roulement

Chaque pneu incorpore un indicateur d'usure qui devient apparent quand la profondeur des dessins de la bande de roulement est réduite à moins de 1,6 mm (0,063 in.). Un pneu dont l'indicateur d'usure est visible tout autour de la bande de roulement doit être remplacé.

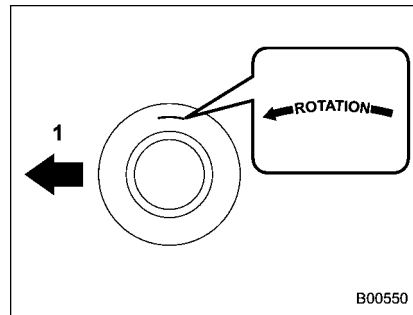
### DANGER

**Quand l'indicateur d'usure de la bande de roulement d'un pneu est apparent, le pneu est usé au-delà de la limite acceptable, et il doit être immédiatement remplacé. Avec un pneu dans cet état, rouler à grande vitesse par temps de pluie peut faire partir le véhicule en aquaplanage. Il peut en résulter un accident par perte de contrôle du véhicule.**

### REMARQUE

**Pour la sécurité, inspectez régulièrement la bande de roulement des pneus de votre véhicule, et remplacez les pneus avant que les indicateurs d'usure ne soient apparents.**

### ■ Repère de sens de rotation des pneus



Exemple de repère de sens de rotation des pneus

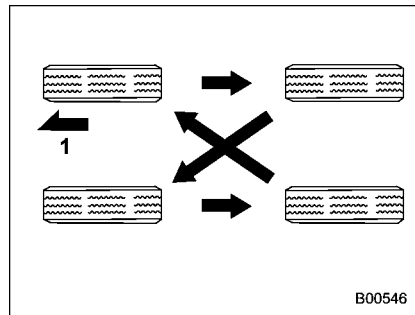
- 1) Avant

Lorsque le sens de rotation du pneu est spécifique, il est indiqué par un repère situé sur son flanc.

Lors de l'installation d'un pneu possédant un repère de sens de rotation, veillez à ce que ce dernier soit orienté vers l'avant.

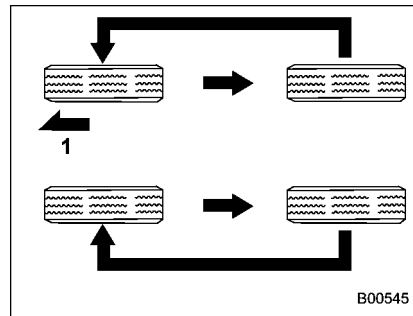


## ■ Permutation des roues



Véhicules équipés de 4 pneus non unidirectionnels

1) Avant



Véhicules équipés de pneus unidirectionnels

1) Avant

L'usure des pneus est variable d'une roue à l'autre. Pour obtenir la meilleure longévité possible de chacun des pneus et assurer l'usure uniforme des pneus, il est recommandé de permuter les roues tous les 12.000 km (7.500 miles). À chaque rotation de pneu, déplacez les pneus dans les positions illustrées.

Au moment de la permutation des roues, remplacez tout pneu endommagé ou présentant une usure inégale. Après permutation, réglez la pression de gonflage des pneus et vérifiez que les écrous de roue sont correctement serrés.

Après avoir roulé 1.000 km (600 miles),

contrôlez à nouveau le serrage des écrous de roue, et resserrez si nécessaire.

## ■ Remplacement des pneus

Les jantes et les pneus forment partie importante et intégrante de votre véhicule et ne doivent pas être remplacés arbitrairement. Les pneus montés en équipement standard sont les mieux adaptés aux caractéristiques de votre véhicule, et ils ont été choisis pour concilier de manière optimale les exigences de performance, de confort et de longévité. Il est essentiel que chacun des pneus utilisés soit de la taille et de la structure indiquées sur l'étiquette des pneus, et qu'il porte un symbole de vitesse et un indice de charge identiques à ceux indiqués sur la plaque de renseignements sur les pneus.

L'utilisation de pneus d'une taille autre que la taille prescrite nuit à la maniabilité, au confort de conduite, aux performances de freinage et à la précision de l'indicateur de vitesse et du compteur journalier. Elle entraîne également un débattement incorrect entre les pneus et la carrosserie et un changement dans la garde au sol.

Les quatre pneus doivent être identiques en termes de fabricant, de marque (motif de bande de roulement), de structure et

de taille. Il est conseillé de remplacer les pneus par des pneus neufs identiques à ceux montés sur le véhicule en équipement standard.

Pour utiliser ce véhicule en toute sécurité, SUBARU recommande de remplacer les quatre pneus en même temps.

**▲ DANGER**

- Les quatre pneus doivent être identiques en termes de fabricant, de marque (motifs de bande de roulement), de structure, de degré d'usure, de symbole de vitesse, d'indice de charge et de taille. Mélanger des pneus différents en type ou en taille ou en degré d'usure risque d'endommager le train propulseur du véhicule. L'emploi de pneu différent en type ou en taille peut nuire gravement à la maîtrise du véhicule et aux performances de freinage et risque de causer un accident.
- Utilisez des pneus radiaux uniquement. N'utilisez pas des pneus radiaux en même temps que des pneus à structure ceinturée croisée ou des pneus à structure diagonale. Cela peut

**réduire dangereusement la maniabilité du véhicule et être à l'origine d'un accident.**

**■ Remplacement des jantes**

Si vous devez remplacer des jantes, parce qu'elles sont endommagées par exemple, vérifiez que les jantes de rechange ont les mêmes caractéristiques que celles montées en équipement standard. Des jantes de rechange sont disponibles chez les concessionnaires SUBARU.

**▲ DANGER**

**N'utilisez pas des jantes autres que celles prescrites pour votre véhicule. Des jantes non conformes aux spécifications risquent d'empêcher le bon fonctionnement des étriers de frein, et les pneus de frotter contre les logements de roue dans les virages. Il en résulterait une perte de contrôle du véhicule avec risque d'accident.**

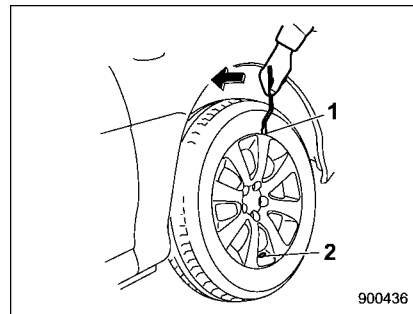
**REMARQUE**

Après permutation des roues, ainsi que chaque fois qu'une roue a été déposée et remise en place en cas de crevaison,

etc., vérifiez toujours le serrage des écrous de roue après avoir parcouru 1.000 km (600 miles) environ. Tout écrou mal serré doit être resserré au couple spécifié.

**■ Enjoliveurs (selon modèles)**

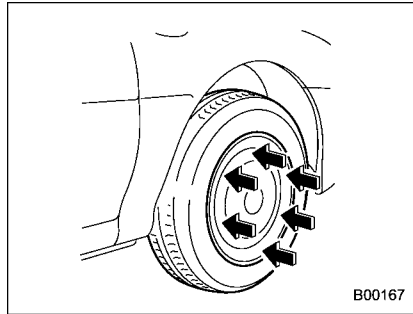
**▼ Dépose des enjoliveurs**



- 1) Encoche
- 2) Découpe de valve

Insérez l'outil de retrait d'enjoliveur dans l'encoche située en face de la découpe de valve et détachez l'enjoliveur pour le retirer.

## ▼ Pose d'un enjoliveur

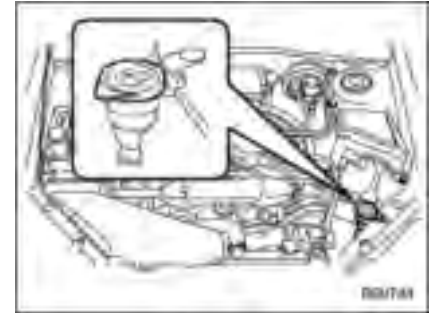


Présentez l'enjoliveur contre la roue avec la découpe de la valve en face de la valve et tapez régulièrement avec la main tout autour de l'enjoliveur pour lui faire prendre sa place.

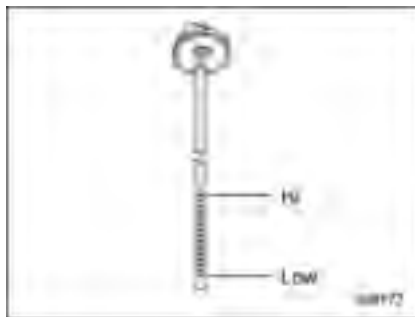
**Jantes en aluminium**

Les jantes en aluminium peuvent se rayer et s'endommager facilement. Prenez-en soin pour qu'elles conservent leur aspect, leurs performances et leur résistance.

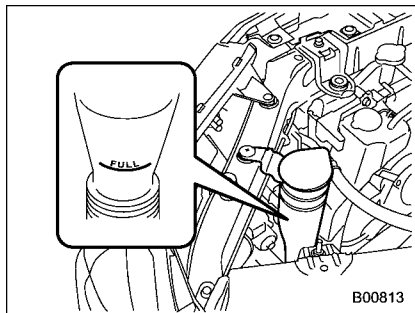
- Après permutation des roues, ainsi que chaque fois qu'une roue a été déposée et remise en place en cas de crevaison, etc., vérifiez toujours le serrage des écrous de roue après avoir parcouru 1.000 km (600 miles) environ. Tout écrou mal serré doit être resserré au couple spécifié.
- N'huilez jamais les parties filetées, les écrous de roue ou les portées coniques des jantes.
- Ne laissez jamais les roues frotter contre des bosses ou bordures de trottoir.
- Lorsque vous remplacez les écrous de roue, les masselottes d'équilibrage ou l'enjoliveur central, utilisez des pièces SUBARU d'origine spéciales pour jantes en aluminium.

**Liquide de lave-glace de pare-brise**

Si le lave-glace ne débite pas assez de liquide de lavage quand vous l'actionnez, contrôlez le niveau de liquide dans le réservoir de lave-glace.



Jauge de niveau de liquide de lave-glace



Ouvrez le bouchon de remplissage du réservoir de lave-glace et contrôlez le niveau de liquide sur la jauge de niveau (fixée au bouchon). Si le niveau est proche de la marque "Low", ajoutez

du liquide jusqu'à la marque "Hi" (haut), ou jusqu'au repère "FULL" (plein) sur la paroi du réservoir.

N'utilisez que du liquide spécial pour lave-glace. Utilisez de l'eau douce lorsque le liquide pour lave-glace n'est pas disponible.

Dans les régions froides, utilisez en hiver un liquide de lave-glace de type antigel. En termes de volume, le liquide de lave-glace SUBARU contient 58,5% d'alcool méthylique et 41,5% d'agent de surface. Selon la concentration de la solution dans l'eau, la température de congélation est indiquée dans le tableau ci-après.

| Concentration de la solution | Température de congélation |
|------------------------------|----------------------------|
| 30%                          | -12°C (10,4°F)             |
| 50%                          | -20°C (-4°F)               |
| 100%                         | -45°C (-49°F)              |

**ATTENTION**

**N'employez jamais du liquide de refroidissement pour moteur comme liquide de lave-glace, car cela pourrait endommager la peinture du véhicule.**

Pour éviter que le liquide de lavage ne

gèle, ajustez la concentration du liquide en fonction de la température extérieure sur la base des indications du tableau ci-dessus.

Quand vous remplissez le réservoir avec un liquide de lavage plus concentré que celui que vous utilisiez précédemment, purgez l'ancien liquide qui subsiste dans la canalisation entre le réservoir et les gicleurs en faisant fonctionner le lave-glace un certain temps. Faute de quoi, si le liquide qui se trouve dans la canalisation n'est pas assez concentré pour la température extérieure, il risque de geler et de boucher les gicleurs.

**ATTENTION**

**Ajustez la concentration du liquide de lavage en fonction de la température extérieure. Si le liquide n'est pas assez concentré, il risque d'obstruer la vision en gelant contre le pare-brise, et aussi de geler dans le réservoir.**

## Remplacement des balais d'essuie-glaces

La graisse, la cire, les insectes et toute autre substance adhérant au pare-brise et aux balais d'essuie-glaces rendent le fonctionnement des essuie-glaces irrégulier et forment des marques sur la vitre. Si vous ne parvenez pas à éliminer ces impuretés simplement en actionnant le lave-glace, ou si le mouvement des essuie-glaces est irrégulier, nettoyez les balais d'essuie-glaces et la face externe du pare-brise (ou de la lunette arrière) en frottant avec une éponge ou un chiffon doux imbibé de détergent neutre ou faiblement abrasif. Après nettoyage, rincez la vitre et les balais d'essuie-glaces à l'eau propre. La vitre est propre s'il ne s'y forme pas d'auroles pendant le rinçage à l'eau.

### ATTENTION

- **Ne nettoyez pas les balais d'essuie-glaces avec de l'essence ou du solvant (diluants à peinture, benzine, etc.). Ces produits endommagent les balais d'essuie-glaces.**
- **Lors du retrait de balais d'essuie-glaces des bras d'essuie-glaces,**

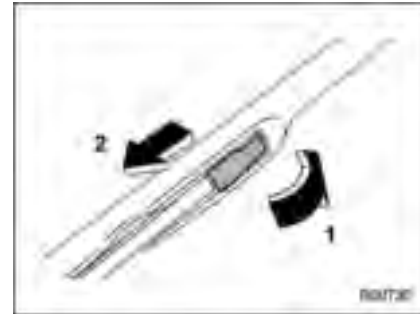
ne remettez pas les bras d'essuie-glaces à la position d'origine. Autrement, la surface du pare-brise serait rayé.

- **Lors de la remise des bras d'essuie-glaces à la position d'origine, remettez les bras d'essuie-glaces sur le pare-brise à la main. Vous ne devez pas remettre les bras d'essuie-glaces au pare-brise par seul saut de retour. Autrement, les bras d'essuie-glaces seraient déformés et/ou la surface de pare-brise serait rayé.**

Si vous ne parvenez pas à éliminer les marques par lavage selon la méthode ci-dessus, remplacez les balais d'essuie-glaces, en procédant comme indiqué ci-après.

## ■ Ensemble balais d'essuie-glaces de pare-brise

1. Écartez la raclette d'essuie-glaces du pare-brise.



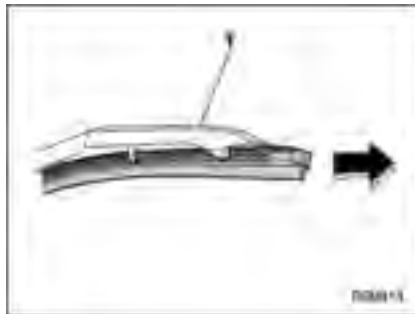
- 1) Ouvrez le couvercle
- 2) Tirez le balais d'essuie-glaces vers le bas

2. Démontez le balais d'essuie-glaces en ouvrant le couvercle et en le tirant vers le bas dans le sens illustré.

3. Installez l'ensemble balais d'essuie-glaces sur le bras d'essuie-glaces. Vérifiez qu'il s'est correctement verrouillé en position.

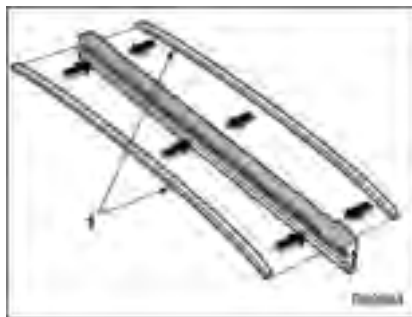
4. Tenez le bras d'essuie-glaces à la main et abaissez-le doucement en position.

## ■ Caoutchouc de balais d'es- sue-glaces de pare-brise



1) Support

1. Saisissez l'ensemble caoutchouc de raclette par le bout prisonnier, et tirez avec assez de force pour libérer les butées du caoutchouc du support.

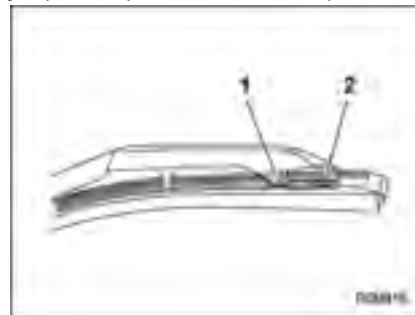


1) Joncs métalliques

2. Si le nouveau caoutchouc de raclette est livré sans les deux joncs métalliques, récupérez les joncs métalliques sur l'ancien caoutchouc de raclette pour les installer sur le nouveau.



3. Placez les griffes du support en face des rainures du caoutchouc, puis faites glisser le caoutchouc dans le support jusqu'à ce qu'il se verrouille en position.

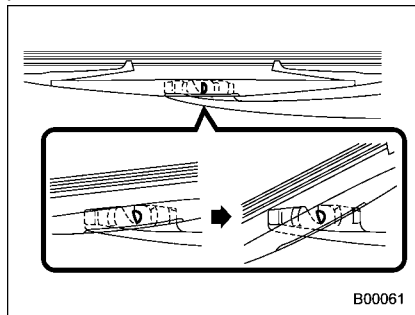


1) Griffes  
2) Butée

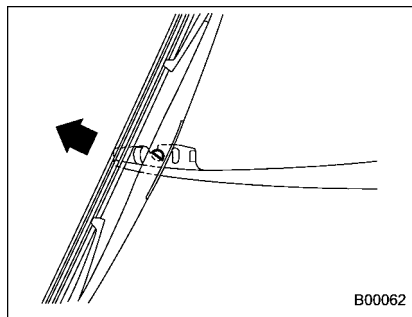
4. Veillez à placer les griffes situées à l'extrémité du support entre les butées du caoutchouc, comme indiqué sur l'illustration. Si le caoutchouc n'est pas maintenu correctement, le métal du balais risque de rayer le pare-brise.

## ■ Ensemble balais d'essuie-glaces de lunette arrière

1. Relevez la raclette d'essuie-glaces pour l'écarter de la lunette arrière.



2. Inclinez l'ensemble balais d'essuie-glaces en tournant dans le sens inverse des aiguilles d'une montre.

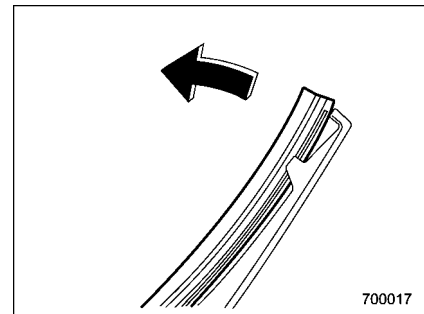


3. Tirez l'ensemble balais d'essuie-glaces vers vous pour le séparer du bras d'essuie-glaces.

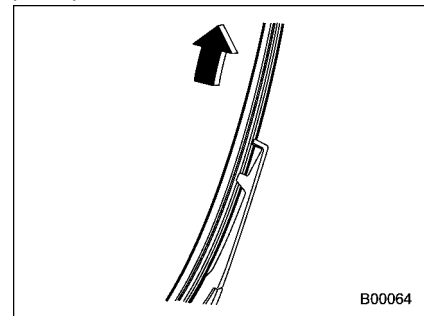
4. Installez l'ensemble balais d'essuie-glaces sur le bras d'essuie-glaces. Vérifiez qu'il s'est correctement verrouillé en position.

5. Tenez le bras d'essuie-glaces à la main et abaissez-le doucement en position.

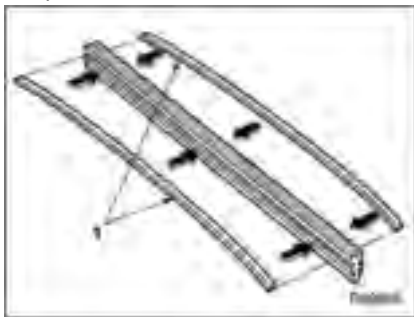
## ■ Caoutchouc de balais d'essuie-glaces de lunette arrière



1. Tirez sur la partie en caoutchouc de la raclette pour la décoller du support en plastique.

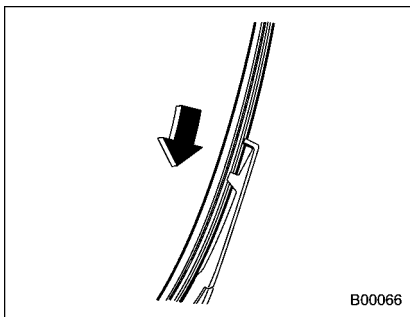


2. Tirez la partie en caoutchouc hors du support en plastique jusqu'à séparation complète.

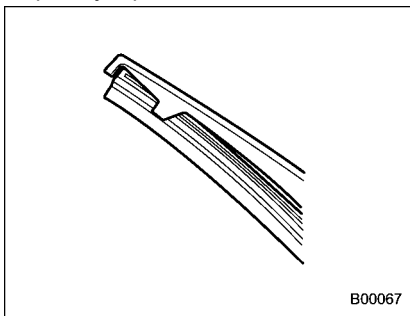


1) Joncs métalliques

3. Si le nouveau caoutchouc de raclette est livré sans les deux joncs métalliques, récupérez les joncs métalliques sur l'ancien caoutchouc de raclette pour les installer sur le nouveau.



4. Engagez les ergots du support en plastique dans les rainures du caoutchouc de la raclette, puis glissez le caoutchouc en place jusqu'au bout.



Immobilisez soigneusement les extrémités du caoutchouc dans les butées sur le

support en plastique. Si le caoutchouc n'est pas maintenu correctement, le métal de la raclette risque de rayer le pare-brise.



## Batterie

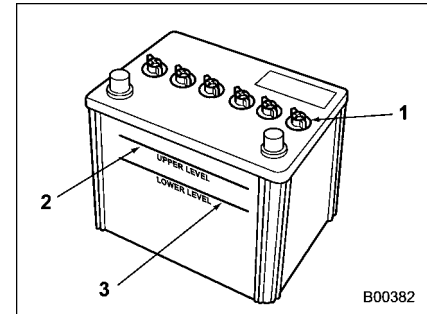


- Chaque fois que vous travaillez sur ou près d'une batterie, éteignez tout cigarette, allumette ou briquet. N'exposez jamais une batterie à une flamme vive ou à des étincelles. Les batteries dégagent des gaz inflammables et explosifs.
- Pour la sécurité, en prévision d'une explosion, portez toujours des lunettes de protection ou protégez-vous les yeux lorsque vous vous approchez d'une batterie. Ne vous penchez jamais au-dessus d'une batterie.
- Évitez absolument tout contact entre le liquide de batterie et les yeux, la peau, les vêtements ou la peinture du véhicule, car le liquide de batterie est un acide très corrosif. En cas de contact avec la peau ou les yeux, lavez-vous immédiatement à grande eau. Si le liquide de batterie a pénétré dans les yeux, consultez un médecin de toute urgence.  
**Au cas où le liquide de batterie**

aurait été avalé accidentellement, il faut immédiatement boire une grande quantité de lait ou d'eau et se faire immédiatement soigner par un médecin.

- Pour limiter le risque de production d'étincelles, enlevez vos bagues, votre montre à bracelet métallique et tout autre bijou métallique. Ne laissez jamais un outil métallique toucher **SIMULTANÉMENT** la borne positive de la batterie ou tout autre objet en contact avec cette borne tant que vous êtes vous-même en contact avec une autre partie métallique quelconque du véhicule, car cette situation produirait un court-circuit.
- Ne laissez personne, et surtout pas les enfants, s'approcher de la batterie.
- Mettez la batterie à la charge dans un endroit bien aéré.
- Les plots et cosses de batteries et les accessoires associés contiennent du plomb et des composés de plomb, substances reconnues par l'État de Californie comme cancérigènes et susceptibles de causer des défauts de

reproduction. Les batteries renferment aussi d'autres produits chimiques reconnues comme cancérigènes par l'État de Californie. *Lavez-vous les mains après y avoir touché.*



- 1) Bouchon
- 2) Niveau supérieur
- 3) Niveau inférieur

Il n'est en principe pas nécessaire de contrôler périodiquement le niveau du liquide dans la batterie ou de rajouter de l'eau distillée.

Cependant, si le niveau de liquide de batterie est inférieur au niveau bas, retirez le capuchon. Remplissez jusqu'au niveau supérieur avec de l'eau distillée.

**ATTENTION**

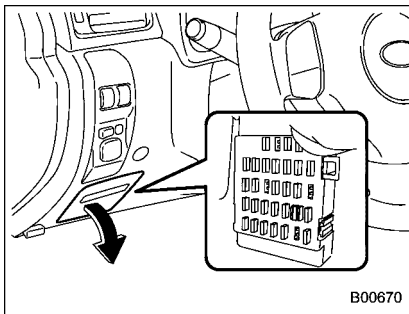
Ne rechargez jamais la batterie avec un courant de charge de plus de 10 ampères car cela nuit à la longévité de la batterie.

## Fusibles

**ATTENTION**

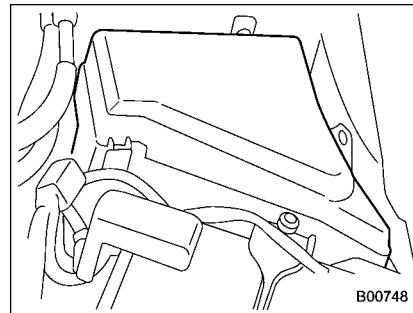
Ne remplacez jamais un fusible par un autre de plus forte intensité ou par un corps conducteur quelconque car cela pourrait causer de sérieux dégâts ou un incendie.

Les fusibles sont prévus pour fondre en cas de surcharge des circuits électriques pour protéger les fils et équipements électriques. Les fusibles sont répartis entre deux boîtes à fusibles.



L'une se trouve sous le tableau de bord au dos du couvercle de la boîte à fusibles du côté du siège conducteur. Pour retirer le

couvercle, sortez-le en tirant.



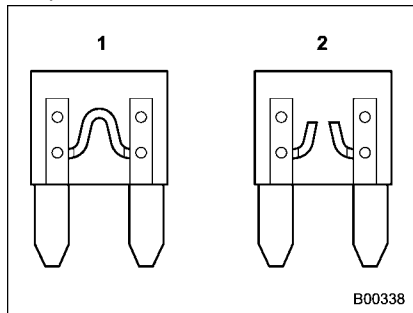
L'autre se trouve dans le compartiment moteur.



Les fusibles de rechange se trouvent au revers du couvercle de la boîte à fusibles principale dans le compartiment moteur.



L'extracteur de fusible se trouve au revers de la boîte à fusibles principale dans le compartiment moteur.

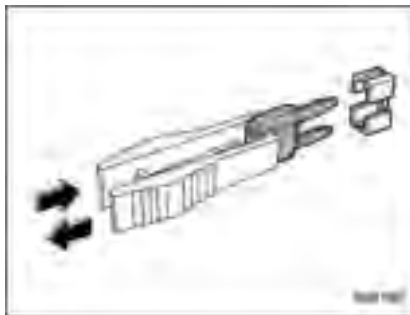


- 1) Bon état
- 2) Fondu

Lorsqu'une lumière, un accessoire ou une

commande électrique ne fonctionne pas, commencez par examiner le fusible correspondant. Remplacez-le s'il est fondu.

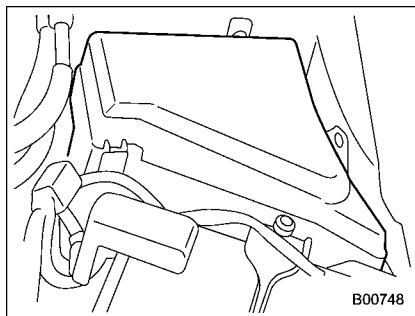
1. Mettez le contacteur d'allumage en position "LOCK" et éteignez tous les équipements électriques.
2. Enlevez le couvercle.
3. Localisez le fusible qui pourrait être grillé. Regardez l'arrière de chaque couvercle de boîte à fusible et reportez-vous à "Fusibles et circuits protégés" 12-6.



4. Enlevez le fusible au moyen de l'extracteur de fusible.
5. Examinez le fusible. S'il est fondu, remplacez-le par un fusible de rechange de même intensité.
6. Si le même fusible fond à nouveau, c'est le signe qu'il y a une anomalie dans

le circuit. Faites réparer par un concessionnaire SUBARU.

## Fusible principal



### Boîte à fusibles principaux

Les fusibles principaux sont conçus pour fondre en cas de surcharge avant que le câblage et les équipements électriques ne soient endommagés. Si un équipement électrique (autre que le démarreur) ne fonctionne pas alors que tous les autres fusibles sont en bon état, examinez les fusibles principaux. Tout fusible principal grillé doit être remplacé. Si un fusible principal a grillé, remplacez-le par un fusible principal de même intensité. Si le nouveau fusible principal fond aussi, faites inspecter les circuits électriques du véhicule par le concessionnaire SUBARU le plus proche.

## Installation d'accessoires

Avant d'installer des phares antibrouillard ou tout autre accessoire électrique sur votre véhicule, il est indispensable que vous consultiez un concessionnaire SUBARU. De tels accessoires risquent de perturber le fonctionnement des systèmes électroniques du véhicule s'ils n'ont pas été installés correctement ou s'ils sont d'un type incompatible avec le véhicule.

## Remplacement des ampoules

### DANGER

Les ampoules pourraient être extrêmement chaudes lorsqu'elles sont allumées. Avant de remplacer les ampoules, éteignez les ampoules et attendez qu'elles refroidissent. A défaut, vous risqueriez de vous brûler.

### ATTENTION

Pour remplacer une ampoule, il faut toujours utiliser une nouvelle ampoule de même puissance que l'ancienne. L'utilisation d'une ampoule de puissance différente peut être à l'origine d'un feu. Pour la puissance spécifique de chaque ampoule, reportez-vous à "Ampoules électriques" 12-10.

## ■ Phares (modèles avec phares HID)

### ▲ DANGER

Les feux de croisement des phares sont équipés d'ampoules à décharge de forte intensité (HID). Ces ampoules HID sont alimentées en très haute tension. Pour éviter de vous électrocuter et de subir de graves blessures, suivez les précautions suivantes.

- Ne remplacez pas les ampoules de phares (pour feux de route et feux de croisement) par vous-même.
- N'enlevez/restaurez pas les ensembles phare par vous-même.
- N'enlevez/restaurez pas les composants des ensembles phare par vous-même.

Pour le remplacement, contactez votre concessionnaire SUBARU.

## ■ Phares (modèles sans phares HID)

### ▲ ATTENTION

Les ampoules de phare à halogène chauffent fortement lorsqu'elles sont allumées. Ne touchez pas ces ampoules à main nue ou avec des gants gras même quand elles sont froides. Les empreintes digitales ou les corps gras déposés sur le verre font casser l'ampoule lorsqu'elle chauffe. Pour éliminer les empreintes digitales ou la graisse, frottez le verre de l'ampoule avec un chiffon doux imbibé d'alcool.

### REMARQUE

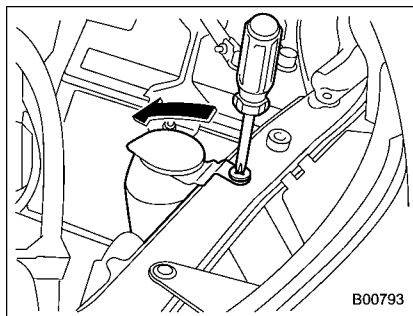
- S'il est nécessaire de régler les axes optiques des phares, demandez à un concessionnaire SUBARU d'effectuer ce travail pour que le réglage soit correctement fait.
- Ces ampoules sont difficiles à remplacer. Faites remplacer les ampoules par votre concessionnaire SUBARU si nécessaire.

## ▼ Ampoules des feux de croisement



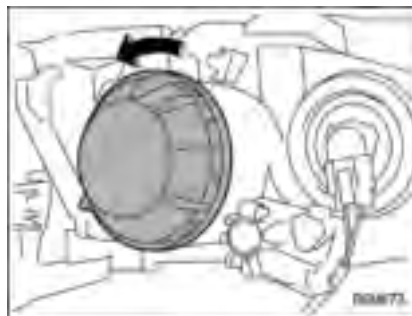
Côté droit

1. Libérez les agrafes sur la gaine d'admission d'air à l'aide d'un tournevis, puis retirez la gaine d'admission d'air (côté droit).

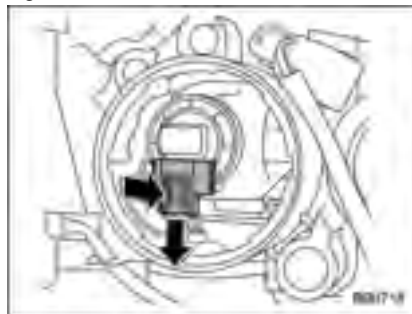


**Côté gauche**

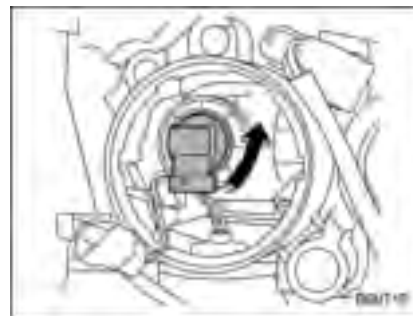
2. Utilisez un tournevis pour retirer l'agrafe de fixation du réservoir de liquide de lave-glace. Afin d'accéder plus facilement à l'ampoule, déplacez le réservoir de liquide de lave-glace dans le sens horizontal (côté gauche).



3. Libérez le capuchon de l'ampoule en le tournant dans le sens inverse des aiguilles d'une montre.



4. Débranchez le connecteur électrique côté ampoule.



5. Sortez l'ampoule de l'ensemble phare en la tournant dans le sens inverse des aiguilles d'une montre.

6. Remplacez l'ampoule par une neuve. Pour ce faire, veillez à ne pas toucher à l'ampoule.

7. Pour mettre l'ampoule en place sur l'ensemble phare, tournez dans le sens des aiguilles d'une montre jusqu'à entendre un clic.

8. Rebranchez le connecteur électrique.

9. Remettez le capuchon de l'ampoule en place.

10. Installez la conduite d'admission d'air avec des agrafes (côté droit).

11. Replacez le réservoir de liquide de lave-glace dans sa position d'origine et fixez-le à l'aide de l'agrafe (côté gauche).

### ▼ Ampoules des feux de route



Côté droit

1. Libérez les agrafes sur la gaine d'admission d'air à l'aide d'un tournevis, puis retirez la gaine d'admission d'air (côté droit).



2. Débranchez le connecteur électrique côté ampoule.



3. Sortez l'ampoule de l'ensemble phare en la tournant dans le sens inverse des aiguilles d'une montre.

4. Remplacez l'ampoule par une neuve. Pour ce faire, veillez à ne pas toucher à l'ampoule.

5. Pour mettre l'ampoule en place sur l'ensemble phare, tournez dans le sens des aiguilles d'une montre jusqu'à entendre un clic.

6. Rebranchez le connecteur électrique.

7. Installez la conduite d'admission d'air avec des agrafes (côté droit).

### ■ Feu de position



1. Tournez la douille d'ampoule dans le sens contraire des aiguilles d'une montre, puis extrayez-la.

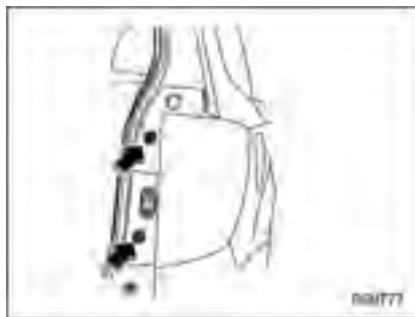
2. Sortez l'ampoule de la douille en tirant. Installez une ampoule neuve à la place.

3. Remettez la douille en place en tournant dans le sens des aiguilles d'une montre.

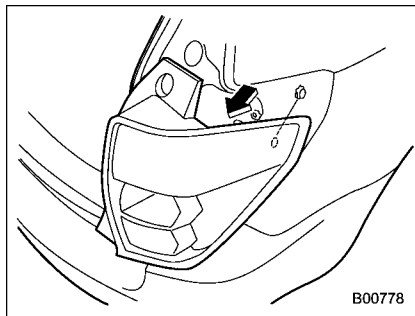
### ■ Clignotant de direction avant

Ces ampoules sont difficiles à remplacer. Faites remplacer les ampoules par votre concessionnaire SUBARU si nécessaire.

## ■ Feux combinés arrière

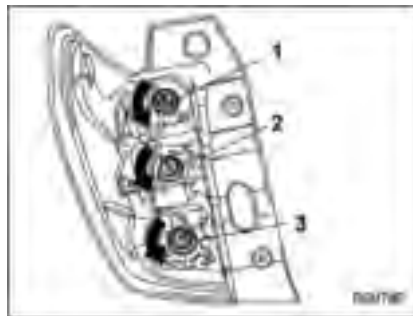


1. A l'aide d'un tournevis cruciforme, enlevez les vis supérieure et inférieure de l'ensemble feux combinés arrière.



2. Faites coulisser l'ensemble feu

combiné arrière vers l'arrière et retirez-le du véhicule.

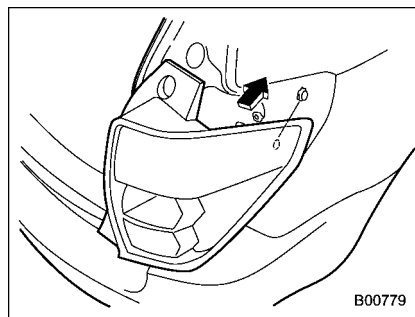


- 1) Feu stop/arrière
- 2) Clignotant de direction arrière
- 3) Phare de recul

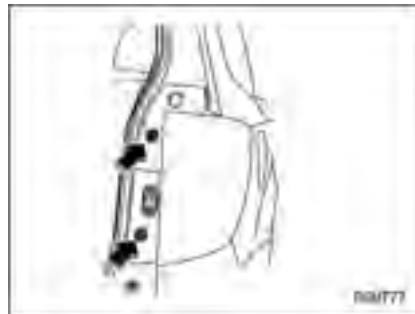
3. Séparez la douille d'ampoule de l'ensemble feu combiné arrière en la tournant dans le sens contraire des aiguilles d'une montre.

4. Sortez l'ampoule de sa douille et remplacez-la par une neuve.

5. Introduisez la douille d'ampoule dans l'ensemble feux combinés arrière et tournez-la dans le sens des aiguilles d'une montre pour verrouiller.



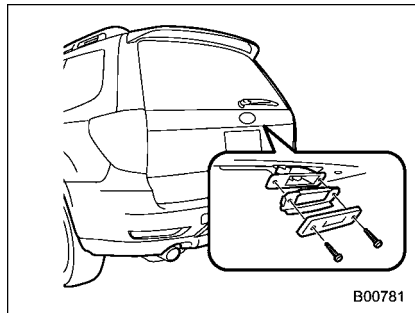
6. Remettez l'ensemble feux combinés arrière en place en alignant l'agrafage avec le guide côté véhicule.



7. Serrez les vis de fixation en haut et en bas.



## ■ Éclairage de plaque d'immatriculation



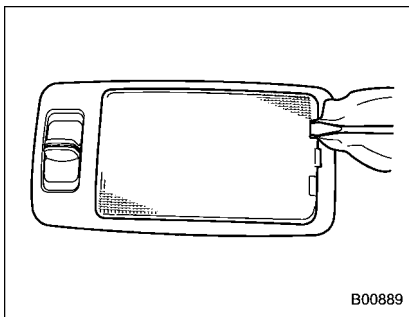
B00781

1. Avec un tournevis cruciforme, enlevez les vis de fixation.
2. Retirez la protection et le verre.
3. Sortez l'ampoule de la douille en tirant. Installez une ampoule neuve à la place.
4. Remontez la protection et le verre.
5. Serrez les vis de fixation.

## ■ Plafonnier, lampe de lecture, éclairage de l'espace de chargement et lampe de marche-pied de portière

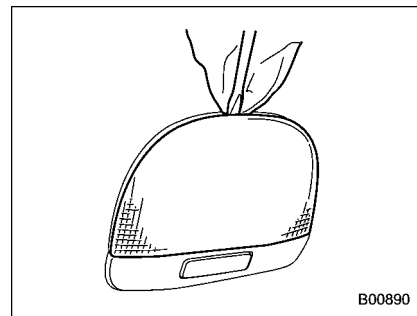
**ATTENTION**

Lorsque la portière est ouverte, la lampe de lecture s'allume et devient très chaude. Lors du remplacement de la lampe de lecture, fermez la portière, et veillez à ne pas vous brûler.



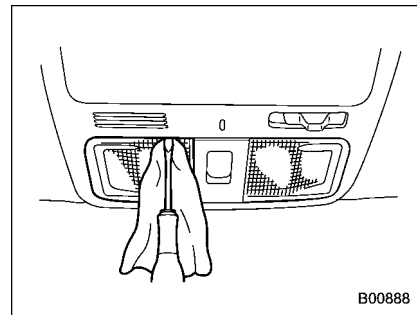
B00889

Plafonnier (type A)



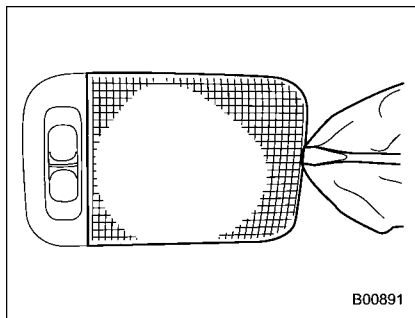
B00890

Plafonnier (type B)

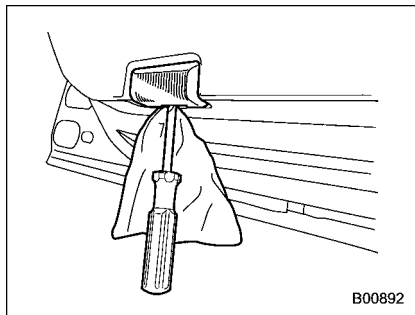


B00888

Lampe de lecture



Éclairage de l'espace de chargement



Lampe de marche-pied de portière

1. Enlevez le verre diffuseur en faisant levier avec un tournevis à lame plate

glissé sous le bord du verre.

2. Sortez l'ampoule de la douille en tirant. Installez une ampoule neuve à la place.
3. Remettez le verre diffuseur en place.

### ■ Autres ampoules

Les autres ampoules sont plus difficiles à remplacer. Faites remplacer les ampoules par votre concessionnaire SUBARU si nécessaire.

# Caractéristiques techniques

|  |      |  |       |
|--|------|--|-------|
| <b>Caractéristiques techniques</b> .....     | 12-2 | <b>Fusibles et circuits protégés</b> .....     | 12-6  |
| <b>Dimensions</b> .....                      | 12-2 | Boîte à fusibles située dans l'habitacle ..... | 12-6  |
| <b>Moteur</b> .....                          | 12-3 | Boîte à fusibles située dans le compartiment   |       |
| <b>Électricité</b> .....                     | 12-3 | <b>moteur</b> .....                            | 12-8  |
| <b>Contenances</b> .....                     | 12-4 | <b>Ampoules électriques</b> .....              | 12-10 |
| <b>Pneus</b> .....                           | 12-5 | <b>Identification du véhicule</b> .....        | 12-13 |
| <b>Géométrie du train de roulement</b> ..... | 12-5 |  |       |

## Caractéristiques techniques

Ces caractéristiques sont sujettes à modifications sans préavis.

### ■ Dimensions

|                    |                    | mm (in.)           |                    |
|--------------------|--------------------|--------------------|--------------------|
| Rubrique           |                    | Modèles sans turbo | Modèles avec turbo |
| Longueur hors-tout |                    | 4.560 (179,5)      |                    |
| Largeur hors-tout  |                    | 1.780 (70,1)       |                    |
| Hauteur hors-tout  | sans rails de toit | 1.675 (65,9)       |                    |
|                    | avec rails de toit | 1.700 (66,9)       |                    |
| Empattement        |                    | 2.615 (103,0)      |                    |
| Voie de roulement  | Avant              | 1.530 (60,2)       |                    |
|                    | Arrière            | 1.530 (60,2)       |                    |
| Garde au sol*1     |                    | 220 (8,7)          | 225 (8,9)          |

\*1: Mesuré avec le véhicule vide

**■ Moteur**

|                                    |   |   |
|------------------------------------|---|---|
| Modèle du moteur                   | EJ253<br>(2,5 litres, simple ACT, sans turbo)                                 | EJ255<br>(2,5 litres, double ACT, avec turbo) |
| Type du moteur                     | Moteur à essence à 4 temps, 4 cylindres opposés horizontaux, refroidi par eau |   |
| Cylindrée cm <sup>3</sup> (cu-in.) | 2.457 (150)   |   |
| Alésage × Course mm (in.)          | 99,5 × 79,0 (3,9 × 3,1)   |   |
| Taux de compression                | 10,0 : 1  | 8,4 : 1                                       |
| Ordre d'allumage                   | 1 – 3 – 2 – 4   |   |

**■ Électricité**

|                                    |                    |                     |
|------------------------------------|--------------------|---------------------|
| Type de batterie et capacité (5HR) | B/M                | 12 V-48 AH (55D23L) |
|                                    | BVA                | 12 V-52 AH (65D23L) |
| Alternateur                        | Modèles sans turbo | 12 V-90 A           |
|                                    | Modèles avec turbo | 12 V-110 A          |
| Bougies d'allumage                 | Moteur sans turbo  | FR5AP-11 (NGK)      |
|                                    | Moteur avec turbo  | SILFR6A (NGK)       |

BVA: Boîte de vitesses automatique

B/M: Boîte de vitesses manuelle

**■ Contenances**

|   |                    |             |                                       |
|---|--------------------|-------------|---------------------------------------|
| Réservoir de carburant                    |                    |             | 64 litres (16,9 US gal, 14,1 Imp gal) |
| Huile du moteur                           |                    |             | 4,0 litres (4,2 US qt, 3,5 Imp qt)    |
| Huile de boîte de vitesses (modèles B/M)  |                    |             | 3,5 litres (3,7 US qt, 3,1 Imp qt)    |
| Huile de boîte de vitesses (modèles BVA)  |                    |             | 9,3 litres (9,8 US qt, 8,2 Imp qt)    |
| Huile du différentiel avant (modèles BVA) |                    |             | 1,2 litre (1,3 US qt, 1,1 Imp qt)     |
| Huile du différentiel arrière             |                    |             | 0,8 litre (0,8 US qt, 0,7 Imp qt)     |
| Huile de direction assistée               |                    |             | 0,7 litre (0,7 US qt, 0,6 Imp qt)     |
| Liquide de refroidissement du moteur      | Modèles sans turbo | Modèles B/M | 6,8 litres (7,2 US qt, 6,0 Imp qt)    |
|   |                    | Modèles BVA | 6,7 litres (7,1 US qt, 5,9 Imp qt)    |
|   | Modèles avec turbo |             | 8,0 litres (8,5 US qt, 7,0 Imp qt)    |

BVA: Boîte de vitesses automatique

B/M: Boîte de vitesses manuelle

Les quantités indiquées ci-dessus ne le sont qu'à titre indicatif. La quantité nécessaire au remplacement est susceptible de varier légèrement en fonction de la température et d'autres facteurs.

## ■ Pneus

| Taille des pneus                   |                                      | P215/65R16 96H                             |                                       | P225/55R17 95H                             |
|------------------------------------|--------------------------------------|--|---------------------------------------|--|
| Taille des jantes                  |                                      | 16 × 6 <sup>1</sup> / <sub>2</sub> J       | 16 × 6 <sup>1</sup> / <sub>2</sub> JJ | 17 × 7 JJ                                  |
| Pression                           | Avant                                | 210 kPa (2,1 kgf/cm <sup>2</sup> , 30 psi) |                                       | 220 kPa (2,2 kgf/cm <sup>2</sup> , 32 psi) |
|                                    | Arrière                              | 200 kPa (2,0 kgf/cm <sup>2</sup> , 29 psi) |                                       | 210 kPa (2,1 kgf/cm <sup>2</sup> , 30 psi) |
|                                    | Arrière lors de traction de remorque | 240 kPa (2,4 kgf/cm <sup>2</sup> , 35 psi) |                                       | 250 kPa (2,5 kgf/cm <sup>2</sup> , 36 psi) |
| Roue de secours de type provisoire | Taille                               | T155/70 D17                                |                                       |  |
|                                    | Pression                             | 420 kPa (4,2 kgf/cm <sup>2</sup> , 60 psi) |                                       |  |

### REMARQUE

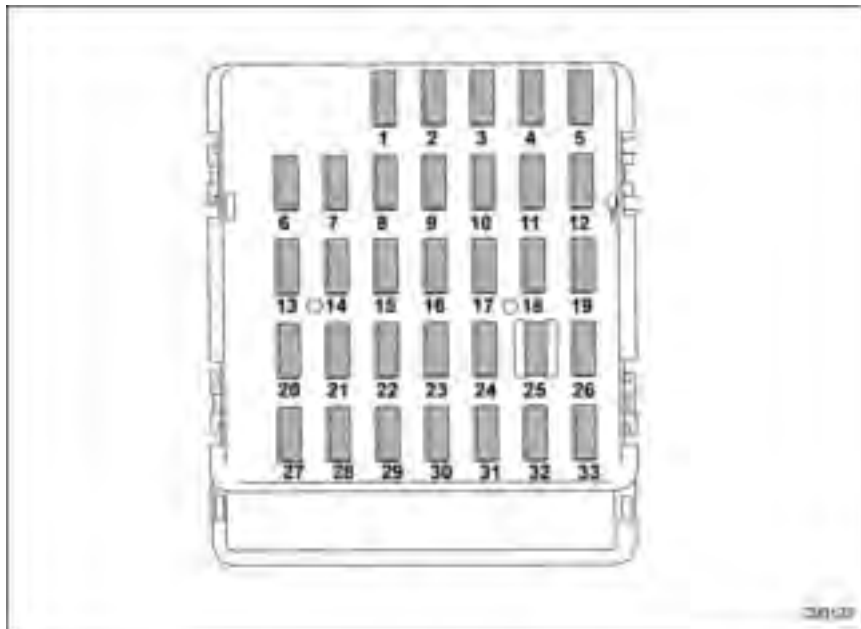
Pour les modèles destinés à l'Amérique latine, une roue de secours conventionnelle est rangée sous le plancher de l'espace de chargement.

## ■ Géométrie du train de roulement

|            |         |              |
|------------|---------|--------------|
| Pincement  | Avant   | 0 mm (0 in.) |
|            | Arrière | 0 mm (0 in.) |
| Carrossage | Avant   | 0°00'        |
|            | Arrière | 0°00'        |

## Fusibles et circuits protégés

### ■ Boîte à fusibles située dans l'habitacle



| Emplacement du fusible | Intensité | Circuit   |
|------------------------|-----------|---|
| 1                      | 20 A      | ● Remorque  |
| 2                      | Vide      |   |
| 3                      | 15 A      | ● Verrouillage des portières  |
| 4                      | 10 A      | ● Relais de dégivreur d'essuie-glaces avant                           |
| 5                      | 10 A      | ● Instruments de bord   |
| 6                      | 7,5 A     | ● Rétroviseurs arrière télécommandés<br>● Relais de sièges chauffants |
| 7                      | 15 A      | ● Instruments de bord<br>● Module des fonctions intégrées             |
| 8                      | 20 A      | ● Feu stop  |
| 9                      | 15 A      | ● Dégivreur d'essuie-glaces avant                                     |
| 10                     | 7,5 A     | ● Alimentation électrique (batterie)                                  |
| 11                     | 7,5 A     | ● Clignotant de direction<br>● Horloge                                |

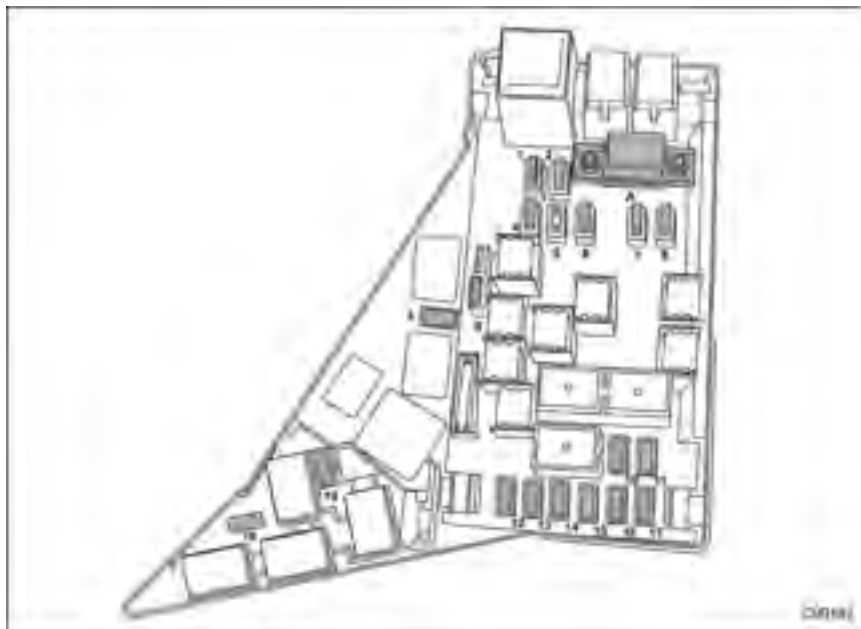


| Emplacement du fusible | Intensité | Circuit   |
|------------------------|-----------|---|
| 12                     | 15 A      | <ul style="list-style-type: none"> <li>Boîte de vitesses automatique</li> <li>Bloc de commande du moteur</li> <li>Module des fonctions intégrées</li> </ul> |
| 13                     | 20 A      | <ul style="list-style-type: none"> <li>Prise de courant pour accessoire (console centrale)</li> </ul>   |
| 14                     | 15 A      | <ul style="list-style-type: none"> <li>Feu de position</li> <li>Feux arrière</li> <li>Feu combiné arrière</li> </ul>  |
| 15                     | Vide      | (Connecteur FWD pour les modèles BVA AWD)   |
| 16                     | 10 A      | <ul style="list-style-type: none"> <li>Lumières</li> </ul>  |
| 17                     | 15 A      | <ul style="list-style-type: none"> <li>Sièges chauffants</li> </ul>   |
| 18                     | 10 A      | <ul style="list-style-type: none"> <li>Phare de recul</li> </ul>  |
| 19                     | Vide      |   |
| 20                     | 10 A      | <ul style="list-style-type: none"> <li>Prise de courant pour accessoire (tableau de bord)</li> </ul>  |
| 21                     | 7,5 A     | <ul style="list-style-type: none"> <li>Relais de démarreur</li> </ul>   |
| 22                     | 15 A      | <ul style="list-style-type: none"> <li>Climatiseur</li> <li>Relais de la bobine du désembueur de la lunette arrière</li> </ul>                              |

| Emplacement du fusible | Intensité | Circuit   |
|------------------------|-----------|---|
| 23                     | 15 A      | <ul style="list-style-type: none"> <li>Essuie-glaces de lunette arrière</li> <li>Lave-glace de lunette arrière</li> </ul>   |
| 24                     | 15 A      | <ul style="list-style-type: none"> <li>Appareil audio</li> <li>Horloge</li> </ul>   |
| 25                     | 15 A      | <ul style="list-style-type: none"> <li>Système de coussin gonflable SRS</li> </ul>  |
| 26                     | 7,5 A     | <ul style="list-style-type: none"> <li>Relais de lève-vitre électrique</li> <li>Relais de ventilateur principal de radiateur</li> <li>Relais d'éclairage de feux arrière</li> </ul> |
| 27                     | 15 A      | <ul style="list-style-type: none"> <li>Soufflante de chauffage</li> </ul>   |
| 28                     | 15 A      | <ul style="list-style-type: none"> <li>Soufflante de chauffage</li> </ul>   |
| 29                     | 15 A      | <ul style="list-style-type: none"> <li>Feu antibrouillard</li> </ul>  |
| 30                     | 30 A      | <ul style="list-style-type: none"> <li>Essuie-glaces avant</li> </ul>   |
| 31                     | 7,5 A     | <ul style="list-style-type: none"> <li>Chauffage/climatisation automatique</li> <li>Module des fonctions intégrées</li> </ul>   |
| 32                     | Vide      |   |

| Emplacement du fusible | Intensité | Circuit   |
|------------------------|-----------|---|
| 33                     | 7,5 A     | <ul style="list-style-type: none"> <li>Freins antiblocage (ABS)/Système de Contrôle de Dynamique du Véhicule</li> </ul> |

■ Boîte à fusibles située dans le compartiment moteur

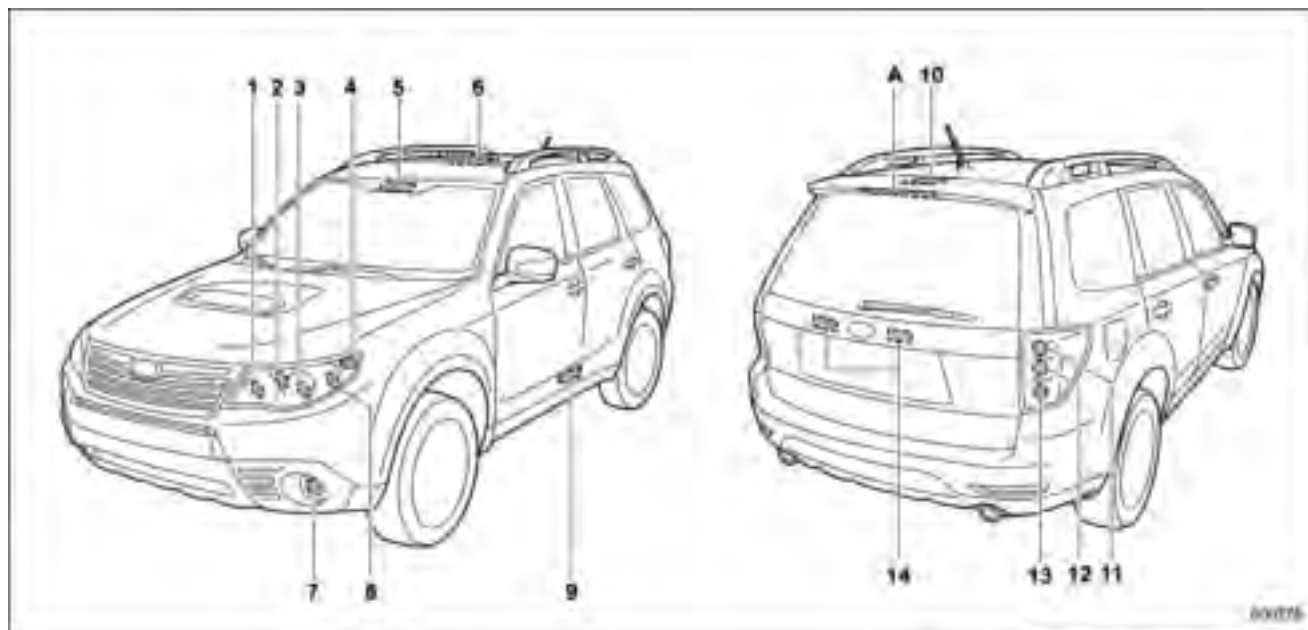


A) Fusible principal

| Emplacement du fusible | Intensité | Circuit  |
|------------------------|-----------|--|
| 1                      | 30 A      | <ul style="list-style-type: none"> <li>● Unité ABS</li> <li>● Système du Contrôle de Dynamique du Véhicule</li> </ul>              |
| 2                      | 25 A      | ● Ventilateur principal  |
| 3                      | 10 A      | ● Volet d'air secondaire (modèles avec turbo)  |
| 4                      | 25 A      | ● Ventilateur auxiliaire   |
| 5                      | Vide      |  |
| 6                      | 10 A      | ● Équipement audio   |
| 7                      | 30 A      | ● Phare (feux de croisement)   |
| 8                      | 15 A      | ● Phare (feux de route)  |
| 9                      | 20 A      | ● Feu de recul   |
| 10                     | 15 A      | ● Avertisseur sonore   |
| 11                     | 25 A      | <ul style="list-style-type: none"> <li>● Désembueur de la lunette arrière</li> <li>● Dégivreur de rétroviseur extérieur</li> </ul> |
| 12                     | 15 A      | ● Pompe à carburant  |
| 13                     | 10 A      | ● Bloc de commande de la boîte de vitesses automatique   |
| 14                     | 7,5 A     | ● Bloc de commande du moteur   |

| Emplacement du fusible | Intensité | Circuit   |
|------------------------|-----------|---|
| 15                     | 15 A      | ● Centrale de clignotement des clignotants de direction et feux de détresse |
| 16                     | 15 A      | ● Relais d'éclairage de feux arrière  |
| 17                     | 7,5 A     | ● Alternateur   |
| 18                     | 15 A      | ● Phare (côté droit)  |
| 19                     | 15 A      | ● Phare (côté gauche)   |

## Ampoules électriques



A: Le feu stop surélevé est de type LED (diode électroluminescente). Pour leur remplacement, adressez-vous à un concessionnaire SUBARU.

|   | Puissance   | N° d'ampoule  |
|---|-------------|---------------|
| 1) Feu de route   | 12 V-60 W   | 9005 (HB3)    |
| 2) Feu de position                                      | 12 V-5 W    | 168 (W5W)     |
| 3) Feu de croisement                                    |             |               |
| Modèles avec feux à décharge sous haute intensité (HID) | 12 V-35 W   | D2R           |
| Modèles avec feux halogènes                             | 12 V-55 W   | H11           |
| 4) Feu de gabarit avant sur flanc                       | 12 V-5 W    | 168 (W5W)     |
| 5) Lampe de lecture                                     | 12 V-8 W    | –             |
| 6) Plafonnier   | 12 V-8 W    | –             |
| 7) Feu antibrouillard avant                             | 12 V-51 W   | 9006 (HB4)    |
| 8) Clignotant de direction avant                        | 12 V-21 W   | (WY21W)       |
| 9) Lampe de marche-pied de portière                     | 12 V-5 W    | –             |
| 10) Éclairage de l'espace de chargement                 | 12 V-13 W   | –             |
| 11) Feu stop/arrière                                    | 12 V-21/5 W | 7443 (W21/5W) |
| 12) Clignotant de direction arrière                     | 12 V-21 W   | (WY21W)       |
| 13) Phare de recul                                      | 12 V-21 W   | 7440          |
| 14) Éclairage de plaque d'immatriculation               | 12 V-5 W    | 168 (W5W)     |

**DANGER**

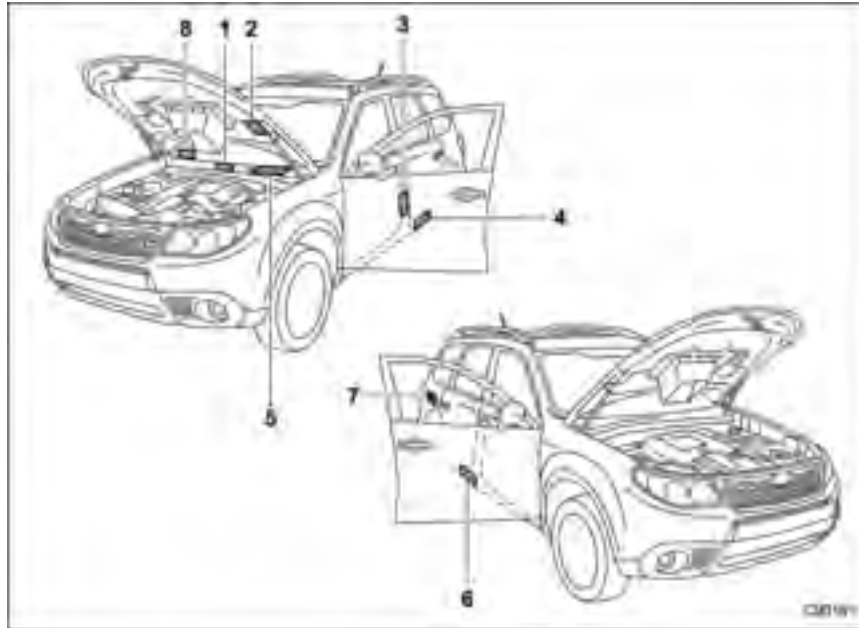
- **Les ampoules pourraient être extrêmement chaudes lorsqu'elles sont allumées. Avant de remplacer les ampoules, éteignez les ampoules et attendez qu'elles refroidissent. À défaut, vous risqueriez de vous brûler.**
  - **Pour les modèles avec feux de croisement HID, suivez les précautions suivantes. Autrement, vous risqueriez de vous électrocuter et de subir de graves blessures car ces ampoules HID sont alimentées en très haute tension.**
    - **Ne remplacez pas les ampoules de phares (pour feux de route et feux de croisement) par vous-même.**
    - **N'enlevez/restaurez pas les ensembles phare par vous-même.**
    - **N'enlevez/restaurez pas les composants des ensembles phare par vous-même.**
- Pour le remplacement, contactez votre concessionnaire SUBARU.**



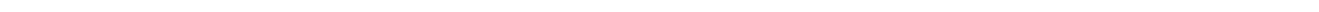
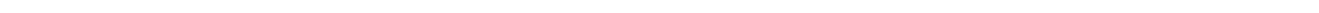
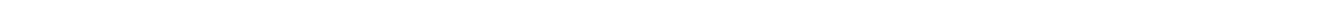
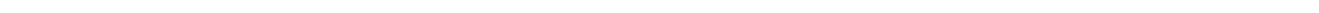
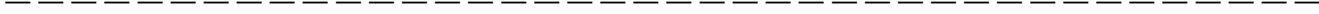
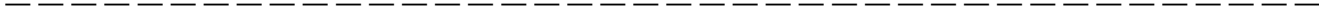
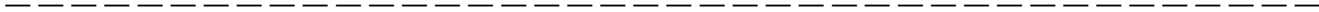
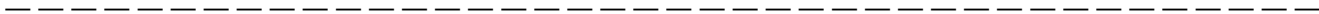
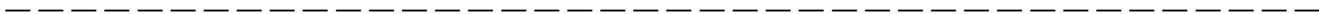
**ATTENTION**

Pour remplacer une ampoule, il faut toujours utiliser une nouvelle ampoule de même puissance que l'ancienne. L'utilisation d'une ampoule de puissance différente peut être à l'origine d'un feu.

## Identification du véhicule



- 1) Numéro d'identification du véhicule
- 2) Étiquette des renseignements antipollution
- 3) Étiquette de pression de gonflage des pneus
- 4) Plaque d'homologation
- 5) Plaque de numéro d'identification du véhicule
- 6) Étiquette du numéro de modèle
- 7) Étiquette de carburant
- 8) Étiquette de climatisation





## **Informations au consommateur et déclaration en cas de défaut de sécurité**

---

|   |              |   |              |
|---|--------------|---|--------------|
| <b>Pour les États-Unis d'Amérique.....</b>  | <b>13-2</b>  | <b>Conséquences sur la sécurité d'une surcharge du véhicule (comportement, arrêt, pneus, etc.).....</b> | <b>13-16</b> |
| <b>Informations sur les pneus.....</b>  | <b>13-2</b>  | <b>Étapes de détermination de la limite de charge correcte .....</b>                                    | <b>13-17</b> |
| <b>Marquage des pneus.....</b>  | <b>13-2</b>  | <b>Notation standardisée de la qualité des pneus .....</b>  | <b>13-17</b> |
| <b>Pression de gonflage recommandée des pneus .....</b>                                     | <b>13-5</b>  | <b>Usure de la bande de roulement .....</b>   | <b>13-18</b> |
| <b>Glossaire des termes et expression employés à propos des pneus.....</b>                  | <b>13-7</b>  | <b>Note de traction (AA, A, B, C) .....</b>   | <b>13-18</b> |
| <b>Soins des pneus – entretien et pratiques de sécurité .....</b>                           | <b>13-12</b> | <b>Note de température (A, B, C).....</b>   | <b>13-18</b> |
| <b>Limite de charge du véhicule – comment la déterminer .....</b>                           | <b>13-12</b> | <b>Déclaration en cas de défaut de sécurité (pour les États-Unis d'Amérique) .....</b>                  | <b>13-19</b> |
| <b>Pour déterminer la compatibilité entre capacités de charge et pneus du véhicule.....</b> | <b>13-16</b> |   |              |

## Pour les États-Unis d'Amérique

Les informations suivantes sont présentées en conformité avec le Code des Règlements Fédéraux "Titre 49, Alinéa 575".

### Informations sur les pneus

#### ■ Marquage des pneus

Diverses indications (comme la taille des pneus, le Numéro d'Identification des Pneus ou TIN) sont inscrites sur le flanc des pneus par les fabricants de pneumatiques. Ces indications fournissent d'utiles informations sur les pneus que vous utilisez.

#### ▼ Taille des pneus

Votre véhicule est équipé de pneus dont la taille est exprimée en notation P-Metric. Pour choisir des pneus qui conviennent à votre véhicule, il est important de comprendre le système d'indication de taille. Voici une rapide présentation du système d'indication de taille des pneus pour vous permettre d'interpréter les informations fournies.

#### ▽ Notation P-Metric

En notation P-Metric, la largeur de section est donnée en millimètres.

Pour convertir les millimètres en pouces, il faut diviser par 25,4. Le rapport de forme (ou rapport H/L; Hauteur divisée par Largeur de la section du pneu) est une information supplémentaire sur la taille et la forme du pneu.

**Exemple:**

**P** **205** / **55** **R** **16**  
(1) (2) (3) (4) (5)

(1) P = Signifie qu'il s'agit d'un pneu pour véhicules légers, comme les voitures de tourisme

(2) Largeur de la section en millimètres

(3) Rapport H/L (hauteur de la section divisée par largeur de la section)

(4) R = Signifie qu'il s'agit d'un pneu à carcasse radiale

(5) Diamètre de la jante en pouces

#### ▽ Indices de charge et de vitesse

Les indications concernant les prescriptions de charge et de vitesse apparaissent à la suite des indica-

tions de taille.

Elles fournissent deux informations importantes concernant le pneu. La première indication (chiffre) est l'indice de charge du pneu. La deuxième (lettre) est l'indice de vitesse du pneu.

**Exemple:**

**P 205 / 55 R 16 89 V**  
Indications de taille (6) (7)

(6) Indice de charge: Ce code numérique indique la charge maximale que peut supporter le pneu à la vitesse maximale correspondant à l'indice de vitesse, à la pression de gonflage maximale.

Par exemple, "90" signifie 600 kg (1.323 lbs), "89" signifie 580 kg (1.278 lbs).



**DANGER**

**L'indice de charge concerne uniquement le pneu, et non pas le véhicule. Monter des pneus d'un indice de charge**

**donné sur un véhicule ne signifie pas qu'on pourra charger ce véhicule jusqu'à la charge nominale correspondant à l'indice de charge des pneus.**

(7) Indice de vitesse: Ce code alphabétique indique quelle est la vitesse maximale à laquelle le pneu est conçu pour rouler.

Par exemple, "V" signifie 240 km/h (149 mph).



**DANGER**

**L'indice de vitesse concerne uniquement le pneu, et non pas le véhicule. Monter des pneus d'un indice de vitesse donné sur un véhicule ne signifie pas qu'on pourra rouler avec ce véhicule jusqu'à la vitesse nominale correspondant à l'indice de vitesse des pneus.**

- **L'indice de vitesse n'a plus aucune valeur significative dans le cas de pneus très usés ou endommagés, ou de pneus qui ont été réparés ou rechapés ou dont l'état original a été altéré d'une manière quelconque. Des pneus réparés, rechapés ou altérés d'une manière quelconque ne peuvent plus être considérés comme conformes aux indices de charge et de vitesse d'origine.**

**▼ Numéro d'identification de pneu (TIN)**

Le numéro d'identification de pneu (TIN) est inscrit sur le flanc du pneu à placer vers l'extérieur. Le numéro TIN se compose de quatre indications. Les indications contenues dans un numéro TIN s'interprètent comme suit.

## DOT XX XX XXX XXXX

(1) (2) (3) (4)

- (1) Identification du fabricant
- (2) Taille du pneu
- (3) Code du type de pneu
- (4) Date de fabrication

Les deux premiers chiffres correspondent à la semaine, "01" étant la première semaine complète de l'année calendaire; les deux chiffres suivants indiquent l'année. Par exemple, l'indication 0101 signifie que le pneu a été fabriqué la première semaine de l'année 2001.

### ▼ Autres inscriptions

Le flanc du pneu porte aussi les inscriptions suivantes.

### ▽ Pression de gonflage maximale admissible

C'est la pression maximale à laquelle le pneu peut être gonflé à froid. Exemple d'inscription: "300 kPa (44 PSI) MAX. PRESS"

### ▽ Charge maximale

C'est la charge maximale admissible exprimée en poids maximal que peut supporter le pneu. Exemple d'inscription: "MAX. LOAD 580 kg (1279 LBS) @ 300 kPa (44 PSI) MAX. PRESS."



**La charge maximale concerne uniquement le pneu, et non pas le véhicule. Monter des pneus d'un indice de charge donné sur un véhicule ne signifie pas qu'on pourra charger ce véhicule jusqu'à la charge nominale correspondant à l'indice de charge des pneus.**

### ▽ Type de structure

Indication du type structurel du pneu.

Exemple d'indication: "TUBELESS STEEL BELTED RADIAL" (pneu sans chambre, à carcasse radiale

et ceinture métallique)

### ▽ Structure

Indication du nom générique des matériaux des câbles composant les nappes du pneu (sur les flancs et sur la bande de roulement).

Par exemple, "PLIES: TREAD 2 STEEL + 2 POLYESTER SIDE-WALL 2 POLYESTER"

### ▽ Classe de qualité normalisée du pneu (UTQG)

Pour plus de détails, reportez-vous à "Notation standardisée de la qualité des pneus" 13-17.

■ **Pression de gonflage recommandée des pneus**

▼ **Pression de gonflage recommandée des pneus à froid**

À froid, la pression de gonflage recommandée pour les pneus de votre véhicule est la suivante:

|                                    |                                      |   |                                       |   |
|------------------------------------|--------------------------------------|---|---------------------------------------|---|
| Taille des pneus                   |                                      | P215/65R16 96H                                |                                       | P225/55R17 95H                                |
| Taille des jantes                  |                                      | 16 × 6 <sup>1</sup> / <sub>2</sub> J          | 16 × 6 <sup>1</sup> / <sub>2</sub> JJ | 17 × 7 JJ                                     |
| Pression                           | Avant                                | 210 kPa<br>(2,1 kgf/cm <sup>2</sup> , 30 psi) |                                       | 220 kPa<br>(2,2 kgf/cm <sup>2</sup> , 32 psi) |
|                                    | Arrière                              | 200 kPa<br>(2,0 kgf/cm <sup>2</sup> , 29 psi) |                                       | 210 kPa<br>(2,1 kgf/cm <sup>2</sup> , 30 psi) |
|                                    | Arrière lors de traction de remorque | 240 kPa<br>(2,4 kgf/cm <sup>2</sup> , 35 psi) |                                       | 250 kPa<br>(2,5 kgf/cm <sup>2</sup> , 36 psi) |
| Roue de secours de type provisoire | Taille                               | T155/70 D17                                   |                                       |   |
|                                    | Pression                             | 420 kPa (4,2 kgf/cm <sup>2</sup> , 60 psi)    |                                       |   |

▼ **Plaque du véhicule**



La plaque du véhicule est fixée contre le montant B, du côté du conducteur.

**Exemple:**

| TIRE AND LOADING INFORMATION  |            |                    |   |
|---|------------|--------------------|---|
| SEATING CAPACITY: TOTAL X; FRONT X; REAR X<br>The combined weight of occupants and cargo should never exceed XXXkg or XXXlbs. |            |                    |   |
| TIRE  | SIZE       | COLD TIRE PRESSURE | SEE OWNER'S MANUAL FOR ADDITIONAL INFORMATION |
| FRONT   | PXXX/XXRXX | XXXKPA, XXPSI      |   |
| REAR  | PXXX/XXRXX | XXXKPA, XXPSI      |   |
| SPARE   | TXXX/XXDXX | XXXKPA, XXPSI      |   |

D00154

**Modèles spécification des États-Unis**

| TIRE AND LOADING INFORMATION  |                 |   |   |
|---|-----------------|---|---|
| RENSEIGNEMENTS SUR LES PNEUS ET LE CHARGEMENT   |                 |   |   |
| SEATING CAPACITY: TOTAL X; FRONT X; REAR X<br>NOMBRE DE PLACES: TOTAL X; AVANT X; ARRIÈRE X<br>The combined weight of occupants and cargo should never exceed XXXkg or XXXlbs.<br>Le poids total des occupants et du chargement ne doit jamais dépasser XXXkg ou XXXlb. |                 |   |   |
| TIRE PNEU   | SIZE DIMENSIONS | COLD TIRE PRESSURE PRESSION DES PNEUS À FROID | SEE OWNER'S MANUAL FOR ADDITIONAL INFORMATION |
| FRONT AVANT   | PXXXXX/ROX      | XXXKPA, XXPSI                                 |   |
| REAR ARRIÈRE  | PXXXXX/ROX      | XXXKPA, XXPSI                                 |   |
| SPARE DE SECOURS  | TXXXXX/DOX      | XXXKPA, XXPSI                                 |   |

D00155

**Modèles spécification du Canada**

La plaque du véhicule indique la taille des pneus d'origine, la pres-

sion de gonflage recommandée pour chacun des pneus à froid pour le véhicule chargé à la charge maximale, le nombre de places et la charge autorisée.

▼ **Conséquences sur la sécurité d'une pression de gonflage des pneus insuffisante**

Si on roule à grande vitesse avec une pression de gonflage des pneus excessivement basse, les pneus sont soumis à une déformation importante qui entraîne un échauffement rapide. Une forte élévation de la température d'un pneu peut entraîner l'arrachement de la bande de roulement et l'éclatement du pneu. Il peut en résulter un accident par perte de contrôle du véhicule.

▼ **Mesure et réglage de la pression pour maintenir une pression de gonflage adéquate**

Contrôlez et, si nécessaire, réglez la pression des pneus (roue de secours comprise) au moins une fois par mois et avant chaque long

trajet. Contrôlez la pression de gonflage quand les pneus sont froids. Utilisez un manomètre pour régler la pression de chaque pneu à la valeur prescrite. Même si le véhicule a peu roulé, les pneus sont chauds, et leur pression est plus élevée qu'à froid. La pression des pneus dépend aussi de la température extérieure. Le mieux est de contrôler la pression des pneus à l'extérieur, avant que le véhicule n'ait roulé. Quand un pneu se réchauffe, l'air qu'il renferme se dilate et cela augmente la pression du pneu. Il ne faut donc pas dégonfler un pneu chaud pour en réduire la pression.

### ■ Glossaire des termes et expressions employés à propos des pneus

#### ● Poids d'accessoires

Poids total (en plus des équipements standards remplaçables) de la transmission automatique, de la direction assistée, du freinage as-

sisté, des vitres électriques, des sièges à réglages électriques, de la radio et du radiateur, dans la mesure où ces articles sont disponibles comme options montées en usine (qu'ils soient installés ou non).

#### ● Talon

Partie du pneu faite de fils en acier, entourée ou renforcée par des couches de câbles, modelée pour s'adapter à la jante.

#### ● Séparation du talon

Rupture du lien entre les composants du talon.

#### ● Déviation des couches du pneu

Pneu pneumatique au niveau duquel les couches de fils câblés qui se prolongent aux talons sont disposées en angles alternés nettement inférieurs à 90 degrés par rapport au centre de la bande de roulement du pneu.

#### ● Carcasse

Structure du pneu, exceptée le caoutchouc de la bande de roulement et celui du flanc du pneu, qui

lorsqu'il est gonflé, supporte la charge.

#### ● Arrachement

Détachement des pièces de la bande de roulement ou du flanc du pneu.

#### ● Pression des pneus à froid

Pression dans un pneu de véhicule ayant roulé moins de 1,6 km (1 mile) ou à l'arrêt depuis au moins trois heures.

#### ● Fil câblé

Fils formant des couches dans le pneu.

#### ● Séparation de fil câblé

Séparation entre les fils câblés et les composants adjacents en caoutchouc.

#### ● Craquelure

Toute séparation interne de la bande de roulement, du flanc ou du prolongement de la chemise intérieure du pneu vers le matériau du fil câblé.

#### ● Poids en ordre de marche

Poids du véhicule à moteur avec son équipement standard, y

compris le plein de carburant, d'huile et de liquide de refroidissement et, si installés, le poids supplémentaire de la climatisation et du moteur en option.

- **Pneu à charge élevée**

Pneu conçu pour supporter des charges et une pression de gonflage plus élevées que celles du pneu standard équivalent.

- **Sillon**

Espace entre deux stries adjacentes de bande de roulement de pneu.

- **Chemise intérieure**

Couche(s) formant la surface interne d'un pneu sans chambre à air, qui contient le milieu de gonflage du pneu.

- **Séparation de la chemise intérieure**

Séparation entre la chemise intérieure et le composant du fil câblé dans la carcasse.

- **Flanc à placer vers l'extérieur**

(1) Le flanc du pneu qui peut être décoré d'une bande blan-

che et porte des inscriptions (nom du fabricant, nom de marque et/ou de modèle) en lettres blanches ou en relief ou en creux plus haut ou plus profond que les mêmes inscriptions sur l'autre flanc du pneu, ou

(2) Dans le cas des pneus asymétriques, le flanc qui doit obligatoirement être monté du côté extérieur du véhicule.

- **Pneu pour camion léger (LT, Light Truck)**

Pneu conçu en première intention pour être utilisé sur des camions de poids légers ou des véhicules de tourisme à usages multiples.

- **Indice de charge**

Charge maximale qu'un pneu peut supporter pour une pression de gonflage donnée.

- **Pression de gonflage maximale**

Le maximum de pression à ne pas dépasser lorsqu'on gonfle un pneu à froid.

- **Charge maximale**

Indice de charge maximale pour un pneu à la pression maximale de gonflage admissible.

- **Poids du véhicule à la charge maximale**

La somme de:

- (a) Poids en ordre de marche
- (b) Poids d'accessoires
- (c) Capacité de charge du véhicule
- (d) Poids des options de production

- **Pression de gonflage maximale admissible**

Le maximum de pression à ne pas dépasser lorsqu'on gonfle un pneu à froid.

- **Jante graduée**

Jante sur laquelle le pneu est monté pour répondre aux spécifications physiques.

- **Poids normal des occupants**

68 kg (150 lbs) multiplié par le nombre d'occupants indiqué dans la deuxième colonne du Tableau 1 ajouté à la fin de cette section.



- **Répartition des occupants**

Répartition des occupants dans un véhicule conformément à la troisième colonne du Tableau 1 ajouté à la fin de cette section.

- **Raccord ouvert**

Toute séparation au niveau du raccordement d'une bande de roulement, d'un flanc, d'une chemise intérieure de pneu, qui s'étend au composant du fil câblé.

- **Diamètre externe**

Diamètre total d'un pneu neuf gonflé.

- **Largeur hors-tout**

Distance linéaire entre les extérieurs des flancs d'un pneu gonflé, y compris les élévations liées à l'étiquetage, aux décorations, aux bandes ou stries protectrices.

- **Pneu d'un véhicule de tourisme**

Pneu destiné à l'utilisation sur des véhicules de tourisme, des véhicules de tourisme à usages multiples et des camions qui ont un poids brut maximum du véhicule chargé (GVWR, gross vehicle weight rat-

ing) de 4.535 kg (10.000 lbs) ou moins.

- **Couches**

Couche de fils câblés parallèles enrobés de caoutchouc.

- **Séparation des couches**

Séparation du composé en caoutchouc entre les couches adjacentes.

- **Pneu pneumatique**

Dispositif mécanique fait de caoutchouc, de composant chimique, de métal et d'acier ou d'autres matériaux qui, monté sur une roue d'automobile, génère une traction et retient le gaz ou le liquide qui supporte la charge.

- **Poids des options de production**

Poids total des options de production ordinaires effectivement installées, entraînant un surpoids de plus de 2,3 kg (5,1 lbs) par rapport aux équipements standard qu'ils remplacent, et qui n'ont pas été précédemment pris en compte dans le poids en ordre de marche ou dans le poids des accessoires, incluant

les freins pour véhicules lourds, les niveleurs de conduite, le support de toit, la batterie pour véhicules lourds et la finition spéciale.

- **Pneu avec couches radiales**

Pneu pneumatique au niveau duquel les couches de fils câblés qui se prolongent aux talons sont disposées à environ 90 degrés par rapport au centre de la bande de roulement du pneu.

- **Pression de gonflage recommandée**

Pression de gonflage à froid recommandée par le constructeur du véhicule.

- **Pneu renforcé**

Pneu conçu pour supporter des charges et une pression de gonflage plus élevées que celles du pneu standard équivalent.

- **Jante**

Métal de soutien de pneu ou assemblage de tube et de pneu sur lequel reposent les talons du pneu.

- **Diamètre de la jante**

Diamètre nominal du siège du talon.

- **Désignation de la taille de la jante**

Largeur et diamètre de la jante.

- **Désignation du type de jante**

Les fabricants utilisent un style ou un code pour désigner la jante.

- **Largeur de la jante**

Distance nominale entre les brides de la jante.

- **Largeur de la section**

Distance linéaire entre les extérieurs des flancs d'un pneu gonflé, excluant les élévations liées à l'étiquetage, aux décorations, aux bandes protectrices.

- **Flanc**

Portion du pneu comprise entre la bande de roulement et le talon.

- **Séparation du flanc**

Séparation entre le composé en caoutchouc et le composant du fil câblé dans le flanc.

- **Jante d'essai**

ante sur laquelle est monté un pneu pour le test et ce qui peut être toute jante jugée apte à l'utilisation avec ce pneu.

- **Voie de roulement**

Portion du pneu qui entre en contact avec la route.

- **Strie de la bande de roulement**

Section de la bande roulant en circonférence autour d'un pneu.

- **Séparation de la bande de roulement**

Détacher la bande de roulement de la carcasse du pneu.

- **Indicateurs d'usure de la bande de roulement (TWI, Treadwear indicators)**

Les projections des sillons principaux sont conçues pour donner une indication visuelle sur le niveau d'usure de la bande.

- **Poids de capacité du véhicule**

Charge de marchandises et bagages homologuée, plus 68 kg (150 lbs), multiplié par la capacité en places recommandé pour le véhi-

cule.

- **Charge maximale du véhicule par pneu**

Charge supportée par un pneu, qui se détermine par répartition sur chaque essieu du poids du véhicule à la charge maximale et en divisant cette charge à l'essieu par deux.

- **Charge normale du véhicule par pneu**

Charge supportée par un pneu, qui se détermine par répartition sur chaque essieu du total du poids du véhicule en ordre de marche, du poids des accessoires et du poids normal d'un occupant (distribué conformément au Tableau 1 qui est ajouté à la fin de cette section) et en divisant cette charge à l'essieu par 2.

- **Équipement de maintien de la roue**

Équipement utilisé pour maintenir fermement l'assemblage pneu et roue pendant l'essai.

Tableau 1 — Répartition de la charge et des occupants pour la charge normale du véhicule, pour la capacité en places recommandée

| Nombre de place recommandées, nombre d'occupants | Charge normale du véhicule, nombre d'occupants | Répartition des occupants dans un véhicule normalement chargé                                |
|--|--|--|
| 2 à 4  | 2  | 2 à l'avant.   |
| 5 à 10   | 3  | 2 à l'avant, 1 dans le deuxième siège.   |
| 11 à 15  | 5  | 2 à l'avant, 1 dans le deuxième siège, 1 dans le troisième siège, 1 dans le quatrième siège. |
| 16 à 22  | 7  | 2 à l'avant, 2 dans le deuxième siège, 2 dans le troisième siège, 1 dans le quatrième siège. |

### ■ Soins des pneus – entretien et pratiques de sécurité

- Vérifiez quotidiennement que les pneus ne présentent ni dommages graves visibles, ni incrustations de clous ou de pierre. Vérifiez en même temps que les pneus ne présentent pas une usure anormale.
- Inspectez régulièrement la bande de roulement des pneus, et remplacez les pneus avant que les indicateurs d'usure de la bande de roulement ne deviennent visibles. Quand l'indicateur d'usure de la bande de roulement d'un pneu est apparent, le pneu est usé au-delà de la limite acceptable, et il doit être immédiatement remplacé. Avec un pneu dans cet état, la conduite par temps de pluie même à petite vitesse peut faire partir le véhicule en aquaplanage. Il peut en résulter un accident par perte de contrôle du véhicule.
- Pour obtenir la meilleure longévité possible de chacun des pneus

et assurer l'usure uniforme des pneus, il est recommandé de permuter les roues tous les 12.000 km (7.500 miles). Pour des informations relatives à l'ordre de rotation des pneus, reportez-vous à "Permutation des roues" ☞ 11-39.

Au moment de la permutation des roues, remplacez tout pneu endommagé ou présentant une usure inégale. Après permutation, réglez la pression de gonflage des pneus et vérifiez que les écrous de roue sont correctement serrés. Pour des informations sur le couple de serrage et l'ordre de serrage des écrous de roue, reportez-vous à "Crevaisons" ☞ 9-6.

### ■ Limite de charge du véhicule – comment la déterminer

La charge admissible de votre véhicule est déterminée par le poids, et non pas par l'espace disponible. La limite de charge de votre véhicule est indiquée sur la plaque de véhicule fixée au mon-

tant B du côté du conducteur. Sur cette plaque, vous trouverez l'indication: "Le total du poids des occupants et du poids du chargement ne doit jamais dépasser XXX kg ou XXX lbs".

La plaque de véhicule indique aussi le nombre de places assises de votre véhicule.

La capacité de charge totale comprend le poids total du conducteur et de passagers, de leurs effets personnels, du chargement et tous les équipements en option tels que d'attelage, galerie de toit, porte-bicyclettes, etc., augmenté de la charge imposée par le triangle d'attelage de la remorque. La capacité de chargement peut se calculer par la formule suivante:

Capacité de chargement = Limite de charge – (poids total d'occupants + poids total d'équipements en option + charge du triangle d'attelage de la remorque [le cas échéant])

Pour de plus amples informations sur le chargement du véhicule, reportez-vous à “Chargement du véhicule” 8-13.

Pour tout renseignement sur les capacités de remorquage et limitations de poids de remorque, reportez-vous à “Traction de remorque” 8-20.

▼ **Calcul de la charge totale et de la capacité de charge selon la configuration en occupants**

Calculons la capacité de charge disponible dans le cas des exemples suivants:

**Exemple 1A**



La capacité de charge du véhicule est de 408 kg (900 lbs), ce qui est indiqué sur la plaque du véhicule qui porte la mention “Le total du poids des occupants et du poids du chargement ne doit jamais dépasser 408 kg ou 900 lbs”.

Par exemple, le véhicule transporte une personne pesant 70 kg (154 lbs), plus un chargement de 300 kg (662 lbs).

1. Calculons le poids total.

**Poids total**

$$= \frac{70 \text{ kg (154 lbs)}}{\text{(occupant)}} + \frac{300 \text{ kg (662 lbs)}}{\text{(chargement)}}$$

$$= \mathbf{370 \text{ kg (816 lbs)}}$$

2. Calculons la capacité de charge encore disponible. Pour cela, il faut soustraire le poids total ci-dessus de la charge utile du véhicule de 408 kg (900 lbs).

**Capacité de charge disponible**

$$= \frac{408 \text{ kg (900 lbs)}}{\text{(charge utile du véhicule)}} - \frac{370 \text{ kg (816 lbs)}}{\text{(poids total)}}$$

$$= \mathbf{38 \text{ kg (84 lbs)}}$$

3. Du calcul de l'étape 2, il résulte qu'on pourrait encore transporter un chargement supplémentaire de 38 kg (84 lbs).

**Exemple 1B**



Supposons qu'une personne pesant 80 kg (176 lbs) monte maintenant à bord du même véhicule (ce qui porte le nombre d'occupants à deux). Les calculs s'établissent alors comme suit:

1. Calculons le poids total.

**Poids total**

$$= \frac{70 \text{ kg (154 lbs)} + 80 \text{ kg (176 lbs)}}{\text{(occupant)}}$$

$$+ \frac{300 \text{ kg (662 lbs)}}{\text{(chargement)}}$$

$$= \mathbf{450 \text{ kg (992 lbs)}}$$

2. Calculons la capacité de charge de véhicule encore disponible.

**Capacité de charge disponible**

$$= \frac{408 \text{ kg (900 lbs)}}{\text{(charge utile du véhicule)}} - \frac{450 \text{ kg (992 lbs)}}{\text{(poids total)}}$$

$$= \mathbf{-42 \text{ kg (-92 lbs)}}$$

3. Le poids total excède maintenant la capacité de charge de 42 kg (92 lbs), et il va donc falloir réduire le poids du chargement d'au moins 42 kg (92 lbs).

**Exemple 2A**



La capacité de charge du véhicule

est de 408 kg (900 lbs), ce qui est indiqué sur la plaque du véhicule qui porte la mention "Le total du poids des occupants et du poids du chargement ne doit jamais dépasser 408 kg ou 900 lbs".

Par exemple, le véhicule transporte une personne pesant 75 kg (165 lbs), plus un chargement de 170 kg (375 lbs). En outre, le véhicule est équipé d'un crochet d'attelage pesant 10 kg (22 lbs) acte une remorque pesant 800 kg (1.764 lbs). 10% du poids de la remorque s'exerce sur le triangle d'attelage (c'est-à-dire que la charge du triangle d'attelage est de 80 kg [176 lbs]).

1. Calculons le poids total.

**Poids total**

$$\begin{aligned}
 &= \frac{75 \text{ kg (165 lbs)}}{\text{(occupant)}} + \frac{170 \text{ kg (375 lbs)}}{\text{(chargement)}} \\
 &+ \frac{10 \text{ kg (22 lbs)}}{\text{(crochet}} + \frac{80 \text{ kg (176 lbs)}}{\text{(charge du tri-}} \\
 &\quad \text{d'attelage)} \quad \text{angle d'attelage)} \\
 &= \mathbf{335 \text{ kg (738 lbs)}}
 \end{aligned}$$

2. Calculons la capacité de charge encore disponible.

**Capacité de charge disponible**

$$\begin{aligned}
 &= \frac{408 \text{ kg (900 lbs)}}{\text{(charge utile}} - \frac{335 \text{ kg (738 lbs)}}{\text{(poids total)}} \\
 &\quad \text{du véhicule)} \\
 &= \mathbf{73 \text{ kg (162 lbs)}}
 \end{aligned}$$

3. Du calcul de l'étape 2, il résulte qu'on pourrait encore transporter un chargement supplémentaire de 73 kg (162 lbs).

**Exemple 2B**



Supposons qu'une personne pesant 65 kg (143 lbs) et qu'un enfant pesant 18 kg (40 lbs) montent maintenant à bord du même véhicule (ce qui porte le nombre d'occupants à trois), et qu'on installe pour l'enfant un siège d'enfant d'un poids de 5 kg (11 lbs). Les calculs s'établissent alors comme suit:

1. Calculons le poids total.

**Poids total**

$$\begin{aligned}
 &= \frac{75 \text{ kg (165 lbs)}}{\text{(occupant)}} + \frac{65 \text{ kg (143 lbs)}}{\text{(occupant)}} \\
 &+ \frac{18 \text{ kg (40 lbs)}}{\text{(occupant)}} \\
 &+ \frac{5 \text{ kg (11 lbs)}}{\text{(siège d'enfant)}} + \frac{170 \text{ kg (375 lbs)}}{\text{(chargement)}} \\
 &+ \frac{10 \text{ kg (22 lbs)}}{\text{(crochet}} + \frac{80 \text{ kg (176 lbs)}}{\text{(charge du tri-}} \\
 &\quad \text{d'attelage)} \quad \text{angle d'attelage)} \\
 &= \mathbf{423 \text{ kg (932 lbs)}}
 \end{aligned}$$

2. Calculons la capacité de charge encore disponible.

**Capacité de charge disponible**

$$\begin{aligned}
 &= \frac{408 \text{ kg (900 lbs)}}{\text{(charge utile}} - \frac{423 \text{ kg (932 lbs)}}{\text{(poids total)}} \\
 &\quad \text{du véhicule)} \\
 &= \mathbf{-15 \text{ kg (-32 lbs)}}
 \end{aligned}$$

3. Le poids total excède maintenant la capacité de charge de 15 kg (32 lbs), et il va donc falloir réduire le poids du chargement d'au moins 15 kg (32 lbs).

### ■ Pour déterminer la compatibilité entre capacités de charge et pneus du véhicule

La somme des charges maximales admissibles des quatre pneus doit être supérieure au poids total autorisé en charge ("GVWR"). De plus, la somme des charges maximales admissibles des deux pneus avant et des deux pneus arrière doit être supérieure au poids nominal brut sur l'essieu ("GAWR"). Les pneus d'origine équipant le véhicule sont conçus pour remplir ces conditions.

Le poids total autorisé en charge est appelé en anglais Gross Vehicle Weight Rating (GVWR). La somme des charges maximales admissibles par chaque essieu est appelé poids nominal brut sur l'essieu, soit en anglais Gross Axle Weight Rating (GAWR). Le GVWR et le GAWR de chacun des essieux sont indiqués sur l'étiquette de certification du véhicule apposée contre la portière du conducteur.

Pour la détermination du GVWR et

des GAWR des essieux avant et arrière, il est tenu compte non seulement de la charge maximale admissible des pneus, mais aussi des capacités de charge de la suspension, des essieux et d'autres éléments de la caisse du véhicule.

Autrement dit, on ne peut pas considérer que la charge du véhicule peut toujours aller jusqu'à la charge maximale admissible indiquée sur le flanc des pneus.

### ■ Conséquences sur la sécurité d'une surcharge du véhicule (comportement, arrêt, pneus, etc.)

Surcharger un véhicule peut affecter son comportement routier et les distances d'arrêt, ainsi que les performances du véhicule et des pneus, comme indiqué ci-après. Il peut en résulter un accident, avec risque de graves blessures personnelles.

- La stabilité du véhicule est compromise.
- Les charges lourdes ou placées en hauteur augmentent le risque de retournement du véhicule.
- Les distances d'arrêt augmentent.
- Les freins risquent de surchauffer et de ne plus fonctionner.
- La suspension, les roulements, les essieux et d'autres éléments de la caisse du véhicule risquent de casser et subissent une usure et un vieillissement accélérés.
- Les pneus risquent d'éclater.
- Les bandes de roulement des pneus risquent de se séparer des pneus.
- Les pneus risquent de se séparer de leur jante.



### ■ Étapes de détermination de la limite de charge correcte

1. Sur la plaque de votre véhicule, consultez l'indication "Le total du poids des occupants et du poids du chargement ne doit jamais dépasser XXX livres".
2. Calculez le poids total du conducteur et des passagers qui seront dans le véhicule.
3. Soustrayez ce total de la valeur XXX kilogrammes ou XXX livres.
4. Le résultat de cette soustraction est le poids maximum de marchandises et bagages que vous pourrez transporter. Par exemple, si la valeur "XXX" est 635 kg (1.400 lbs) et qu'il y aura 5 personnes de 68 kg (150 lbs) à bord du véhicule, vous disposez d'une capacité de charge de 650 lbs de marchandises ou bagages.  $(1.400 - 750 (5 \times 150) = 650 \text{ lbs})$
5. Calculez le poids total des marchandises et bagages que vous avez l'intention de charger dans le véhicule. Pour la sécurité, ce poids

ne doit pas dépasser la capacité de charge que vous avez calculée à l'étape 4 ci-dessus.

6. Si vous tractez une remorque avec votre véhicule, il faut tenir compte de la charge que la remorque impose au véhicule. Consultez les informations correspondantes du présent manuel pour savoir de combien la capacité de charge disponible pour vos marchandises et bagages s'en trouve réduite.

### Notation standardisée de la qualité des pneus

Cette rubrique traite des performances des pneus de voiture de tourisme en ce qui concerne l'usure de la bande de roulement, la traction et la résistance à l'échauffement. Elle vise à aider le consommateur dans son choix lors d'un achat de pneumatiques.

Les pneus portent une note de qualité inscrite sur le flanc entre l'épaulement de la bande de roulement et la partie large du talon. Par exemple:

#### **Usure bande de roulement 200 Traction AA Température A**

Ces notes de qualité concernent les pneus neufs utilisés sur les véhicules de tourisme. Elles ne sont toutefois applicables ni aux pneus à sculptures profondes, ni aux pneus de neige pour l'hiver et aux pneus à encombrement réduit pour roues de secours à usage

temporaire, ni aux pneus pour diamètre nominal de jante inférieur ou égal à 12 pouces, ni à certains pneus de production limitée.

En plus de cette note de qualité, tous les pneus pour véhicules de tourisme doivent être conformes aux Federal Safety Requirements (prescriptions de sécurité fédérales).

### ■ Usure de la bande de roulement

La note d'usure de la bande de roulement établit une comparaison entre des pneus soumis à des essais dans les conditions strictement déterminées d'un circuit d'essai officiel.

Par exemple, sur ce circuit d'essai officiel, un pneu noté 150 s'use une fois et demie (1-1/2) moins vite qu'un pneu noté 100. Dans la pratique, il est difficile de comparer les performances des pneus car elles dépendent pour une large mesure des conditions d'utilisation

et varient de façon appréciable en fonction des habitudes de conduite, de la nature et de l'état des routes et du climat.

### ■ Note de traction (AA, A, B, C)

Pour la traction, les notes attribuées sont, de la plus haute à la plus basse, AA, A, B et C. Ces notes représentent l'aptitude du pneu à s'arrêter sur revêtement humide, telle qu'elle a été mesurée au cours d'essais effectués dans des conditions déterminées sur des surfaces d'essais officielles en béton et en asphalte. Un pneu noté C risque de présenter de médiocres performances de traction.



**DANGER**

**La note de traction attribuée à un pneu est déterminée au terme d'essais de freinage en ligne droite et ne présume pas des performances de traction en accélération, en virage, en situation d'aquaplaning ou en**

**pointe.**

### ■ Note de température (A, B, C)

Les notes de température sont A (la plus haute), B et C. Elles représentent la résistance du pneu à la génération de chaleur et son aptitude à dissiper la chaleur, ces qualités ayant été appréciées en laboratoire dans des conditions déterminées au moyen d'une roue d'essai. Une température élevée persistante peut entraîner la dégradation du matériau et la réduction de la durée de service du pneu et une température excessive peut entraîner une défaillance soudaine. La note C correspond au niveau de performances que tous les pneus de véhicules de tourisme doivent atteindre selon les Normes fédérales de sécurité des véhicules automobiles (FMVSS N°109). Les notes B et A sont attribuées aux pneumatiques qui, sur la roue d'essai en laboratoire, présentent un niveau

de performances supérieur au minimum exigé par la loi.



**DANGER**

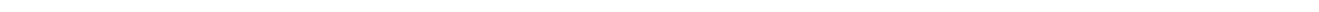
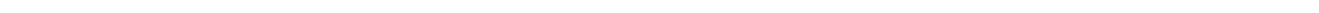
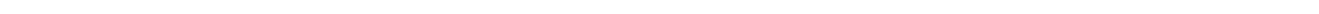
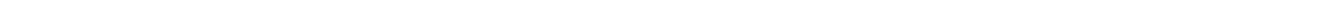
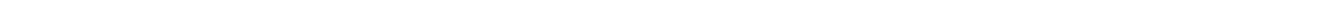
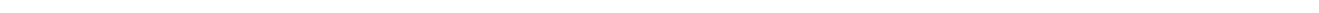
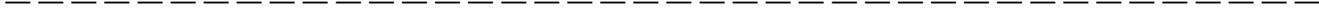
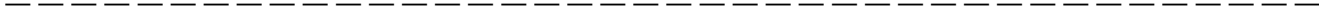
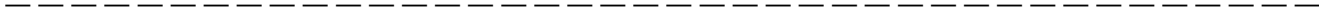
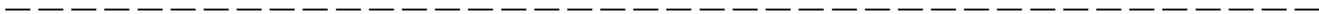
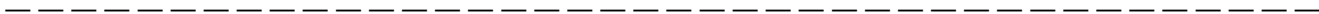
**La note de température attribuée à un pneu est significative pour un pneu convenablement gonflé et qui n'est pas en état de surcharge. La vitesse excessive, le gonflage insuffisant et l'état de surcharge, isolément ou en combinaison, peuvent provoquer l'échauffement et la défaillance du pneu.**

### **Déclaration en cas de défaut de sécurité (pour les États-Unis d'Amérique)**

Si vous avez des raisons de croire que votre véhicule présente un défaut de nature à causer un grave accident avec danger de blessure ou de mort, il faut en avertir l'Administration Nationale de la Sécurité Routière (NHTSA), en plus de la réclamation que vous ferez auprès de Subaru of America Inc.

Si le NHTSA reçoit d'autres plaintes similaires, elle peut ouvrir une enquête et, s'il s'avère qu'une série de véhicules présente un défaut de sécurité, elle peut exiger le rappel et la modification de ces véhicules. Le NHTSA n'est toutefois pas habilitée à intervenir dans les différends entre Subaru of America Inc., ses concessionnaires et ses clients. Pour entrer en contact avec le service Sécurité Automobile du NHTSA, vous pou-

vez téléphoner en utilisant la ligne directe à appel libre 1-888-327-4236 (TTY: 1-800-424-9153) allez sur <http://www.safercar.gov>; ou adressez-vous à: Administrator, NHTSA, 400 Seventh Street, SW., Washington, DC 20590. Vous pouvez également obtenir de plus amples informations concernant la sécurité des véhicules à moteur sur <http://www.safercar.gov>.





**A**

|  |            |
|--|------------|
| ABS (système de freins antiblocage).....           | 7-27       |
| Accessoires.....                                   | 5-4, 11-50 |
| Accoudoir.....                                     | 1-8, 6-5   |
| Aérateurs.....                                     | 4-2        |
| Aérateurs centraux et latéraux.....                | 4-3        |
| Affichage d'informations.....                      | 3-25       |
| Alcool et conduite.....                            | 7          |
| Ampoules électriques.....                          | 12-10      |
| Ancrage de longe supérieure.....                   | 1-37       |
| Animaux de compagnie à bord du véhicule.....       | 9          |
| Appels de phares.....                              | 3-29       |
| Appui-tête actif.....                              | 1-6        |
| Arrêt du moteur.....                               | 7-12       |
| Attelage de remorque.....                          | 8-23       |
| Attelage de remorque (option concessionnaire)..... | 8-17       |
| Avant de prendre la route.....                     | 7-9        |
| Avertisseur sonore.....                            | 3-42       |

**B**

|                                      |       |
|--------------------------------------|-------|
| Baguette de toit et traverse.....    | 8-16  |
| Balancement du véhicule.....         | 8-12  |
| Batterie.....                        | 11-47 |
| Boîte à gants.....                   | 6-5   |
| Boîte à monnaie.....                 | 6-8   |
| Boîte de vitesses automatique.....   | 7-18  |
| Boîte de vitesses manuelle.....      | 7-17  |
| Bougies d'allumage.....              | 11-19 |
| Bougies d'allumage recommandées..... | 11-19 |
| Bouton du climatiseur.....           | 4-12  |

**C**

|  |         |
|--|---------|
| Capacité de charge du véhicule.....                                    | 8-14    |
| Capitons en simili-cuir.....   | 10-5    |
| Capot moteur.....  | 11-5    |
| Capteurs d'impact.....   | 2-20    |
| Caractéristiques techniques.....                                       | 12-2    |
| Carburant.....   | 7-3     |
| Ceintures de sécurité.....   | 5, 1-12 |
| Cendrier.....  | 6-12    |
| Chaînes antidérapantes.....  | 8-12    |
| Chargement du véhicule.....  | 8-13    |
| Clés.....  | 2-2     |
| Clignotant de direction avant.....                                     | 11-53   |
| Climatiseur.....   | 4-7     |
| Commande d'essuie-glaces et de lave-glace de lunette<br>arrière.....   | 3-35    |
| Commande d'essuie-glaces et de lave-glace de<br>pare-brise.....        | 3-34    |
| Commande de désactivation du Contrôle de Dynamique<br>du Véhicule..... | 7-34    |
| Commande de réglage d'éclairage.....                                   | 3-28    |
| Commande de rétroviseurs électriques rabattables.....                  | 3-38    |
| Commande des feux antibrouillards.....                                 | 3-31    |
| Commutateurs de verrouillage électrique des portières.....             | 2-7     |
| Compte-tours.....  | 3-8     |
| Compteur totalisateur/Compteur journalier.....                         | 3-7     |
| Conduire à l'étranger.....   | 8-5     |
| Conduite en hiver.....   | 8-9     |
| Conduite sur pavé et hors-route.....                                   | 8-6     |
| Conduite sur routes enneigées et verglacées.....                       | 8-10    |
| Conseils à propos des ceintures de sécurité.....                       | 1-12    |

|  |                           |
|--|---------------------------|
| Conseils de conduite .....   | 7-18                      |
| Conseils de conduite pour les modèles AWD .....  | 8-5                       |
| Conseils de stationnement .....  | 7-37                      |
| Conseils pour économiser le carburant .....  | 8-2                       |
| Conseils pour la traction d'une remorque .....   | 8-26                      |
| Console centrale .....   | 6-5                       |
| Console de plafond .....   | 6-7                       |
| Contacteur d'allumage .....  | 3-3                       |
| Contenances .....  | 12-4                      |
| Contrôle de la course libre de la pédale d'embrayage....                                     | 11-30                     |
| Contrôle de la course libre de la pédale de frein .....                                      | 11-29                     |
| Contrôle de la garde de la pédale de frein .....   | 11-30                     |
| Contrôle du fonctionnement de l'embrayage .....  | 11-30                     |
| Contrôle du niveau d'huile.....  | 11-8, 11-20, 11-21, 11-25 |
| Contrôle du niveau d'huile du différentiel.....  | 11-24                     |
| Contrôle du niveau de liquide .....  | 11-27, 11-28              |
| Convertisseur catalytique .....  | 8-3                       |
| Courroies d'entraînement .....   | 11-19                     |
| Course du frein de stationnement .....   | 11-32                     |
| Coussin de sécurité latéral SRS et rideau de sécurité<br>SRS .....                           | 1-55                      |
| Coussins de sécurité SRS (coussins de sécurité du<br>Système de Retenue Supplémentaire)..... | 5, 1-39                   |
| Crevaisons .....   | 9-6                       |
| Crochet pour sac à provisions .....  | 6-13                      |
| Crochets d'arrimage de la charge .....   | 6-16                      |
| Crochets de remorquage et d'arrimage .....   | 9-14                      |
| <b>D</b>   |                           |
| Démarrage à l'aide de câbles volants .....   | 9-10                      |
| Démarrage du moteur.....   | 7-10                      |

|   |             |
|---|-------------|
| Désembueur et dégivreur .....   | 3-39        |
| Dessous de l'espace de chargement .....   | 9-5         |
| Dimensions.....   | 12-2        |
| Direction assistée .....  | 7-25        |
| Dispositif de maintien pour démarrage en côte<br>(véhicules à boîte de vitesses manuelle) ..... | 7-38, 11-31 |
| Dispositif de réglage automatique de portée des phares<br>(modèles avec phares HID) .....       | 3-30        |

**E**

|  |            |
|--|------------|
| EBD (répartition électronique de la force de<br>freinage)..... | 3-19, 7-29 |
| Éclairage à l'accès .....                                      | 2-10       |
| Éclairage de l'espace de chargement.....                       | 6-3        |
| Éclairage de plaque d'immatriculation .....                    | 11-55      |
| Éclairage du contacteur d'allumage .....                       | 3-5        |
| Éclairage intérieur.....                                       | 6-2        |
| Électricité .....  | 12-3       |
| Élément du filtre à air.....                                   | 11-16      |
| Émission d'une alarme d'appel au secours .....                 | 2-10       |
| Encaustiquage et polissage .....                               | 10-3       |
| Enjoliveurs.....   | 11-40      |
| Enrouleur à blocage automatique/d'urgence (A/ELR) .....        | 1-13       |
| Enrouleur à blocage d'urgence (ELR).....                       | 1-13       |
| Ensemble balais d'essuie-glaces de lunette arrière .....       | 11-45      |
| Ensemble balais d'essuie-glaces de pare-brise .....            | 11-43      |
| Entretien des ceintures de sécurité .....                      | 1-22       |
| Entretien du système de coussin de sécurité SRS.....           | 1-67       |
| Équilibrage des roues .....                                    | 11-37      |
| Équipement audio.....  | 5-5        |
| Espace de rangement.....                                       | 6-5        |

|  |      |
|--|------|
| Essai d'émission de polluants (États-Unis uniquement)..... | 7-7  |
| Essuie-glaces et lave-glaces .....                         | 3-32 |

**F**

|  |          |
|--|----------|
| Fatigue, sommeil et conduite .....                         | 8        |
| Feu de position .....                                      | 11-53    |
| Feux combinés arrière .....                                | 11-54    |
| Feux de détresse .....                                     | 3-6, 9-2 |
| Filtre à huile .....                                       | 11-9     |
| Fonction de prévention de déchargement de la batterie .... | 2-6      |
| Fonctionnement du système auxiliaire (AUX).....            | 5-26     |
| Frein de stationnement .....                               | 7-37     |
| Freinage .....   | 7-26     |
| Fusible principal.....                                     | 11-50    |
| Fusibles .....   | 11-48    |
| Fusibles et circuits protégés .....                        | 12-6     |

**G**

|   |        |
|---|--------|
| Garanties .....   | 1      |
| Garanties et entretien .....                              | 8-20   |
| GAWR (poids nominal brut sur l'essieu).....               | 8-15   |
| Gaz d'échappement du moteur<br>(monoxyde de carbone)..... | 6, 8-3 |
| Géométrie du train de roulement.....                      | 12-5   |
| GVWR (poids total autorisé en charge).....                | 8-15   |

**H**

|   |       |
|---|-------|
| Hayon .....   | 2-24  |
| Hayon – s'il est impossible d'ouvrir le hayon ..... | 9-18  |
| Huile de boîte de vitesses automatique.....         | 11-21 |
| Huile de boîte de vitesses manuelle .....           | 11-20 |

|   |              |
|---|--------------|
| Huile de direction assistée.....                | 11-25        |
| Huile du différentiel arrière .....             | 11-24        |
| Huile du différentiel avant (modèles BVA) ..... | 11-23        |
| Huile du moteur.....                            | 11-8         |
| Huile recommandée.....                          | 11-22, 11-26 |
| Horloge .....                                   | 3-24         |

**I**

|   |           |
|---|-----------|
| Identification du véhicule .....  | 12-13     |
| Inclinaison du dossier .....  | 1-3, 1-10 |
| Indicateur de température extérieure.....   | 3-26      |
| Indicateur de vitesse.....  | 3-7       |
| Indicateurs d'usure .....   | 11-38     |
| Indicateurs d'usure des plaquettes de frein à disque.....   | 7-27      |
| Indicateurs et instruments.....   | 3-6       |
| Inspection des pneus .....  | 11-35     |
| Inspections périodiques.....  | 8-4       |
| Installation d'un système de retenue pour enfant au<br>moyen des ancrages inférieurs et ancrages de longe<br>(LATCH)..... | 1-34      |
| Installation des systèmes de retenue au moyen de la<br>ceinture de sécurité A/ELR .....                                   | 1-29      |
| Installation du siège rehausseur .....  | 1-32      |
| Inverseur feux de route/feux de croisement<br>(moins lumineux).....   | 3-29      |

**J**

|                          |       |
|--------------------------|-------|
| Jantes en aluminium..... | 11-41 |
| Jauge de carburant.....  | 3-8   |



**L**

|  |       |
|--|-------|
| Lampe de lecture .....   | 6-3   |
| Lavage .....   | 10-2  |
| Lève-vitres électriques .....  | 2-22  |
| Levier sélecteur .....   | 7-19  |
| Levier sélecteur et indicateur de la position du rapport<br>engagé (modèles BVA) ..... | 3-23  |
| Limites de charge .....  | 8-20  |
| Liquide d'embrayage (modèles B/M) .....  | 11-28 |
| Liquide d'embrayage recommandé .....   | 11-28 |
| Liquide de frein .....   | 11-27 |
| Liquide de frein recommandé .....  | 11-27 |
| Liquide de lave-glace de pare-brise .....  | 11-41 |
| Liquide de refroidissement du moteur .....   | 11-13 |

**M**

|   |      |
|---|------|
| Manette de clignotants de direction .....   | 3-30 |
| Médicaments et conduite .....               | 7    |
| Miroir de courtoisie .....                  | 6-5  |
| Mises en garde concernant la sécurité ..... | 3    |
| Mode d'emploi du chauffage .....            | 4-5  |
| Mode parking gardé .....                    | 2-19 |
| Mode SPORT .....                            | 7-24 |

**N**

|  |      |
|--|------|
| Nettoyage de l'habitacle .....                                     | 10-5 |
| Nettoyage de la grille de prise d'air .....                        | 4-13 |
| Nettoyage des jantes en aluminium .....                            | 10-3 |
| Neutralisation du système de sécurité de<br>levier sélecteur ..... | 7-25 |

**O**

|                          |     |
|--------------------------|-----|
| Outils d'entretien ..... | 9-4 |
|--------------------------|-----|

**P**

|  |             |
|--|-------------|
| Pare-soleil .....  | 2-27, 6-4   |
| Pédale d'embrayage .....   | 11-30       |
| Pédale de frein .....  | 11-29       |
| Permutation des roues .....  | 11-39       |
| Phares .....   | 3-28, 11-51 |
| Pictogrammes utilisés sur le véhicule .....  | 3           |
| Plafonnier .....   | 6-2         |
| Plafonnier, lampe de lecture, éclairage de l'espace de<br>chargement et lampe de marche-pied de portière ..... | 11-55       |
| Plaque d'identité de sécurité .....  | 2-3         |
| Plaque de numéro de clé .....  | 2-2         |
| Plaquettes et garnitures de frein .....  | 11-31       |
| Plateau de rangement sous plancher .....   | 6-16        |
| Pneus .....  | 12-5        |
| Pneus hiver (pneus neige) .....  | 11-33       |
| Pneus neige .....  | 8-12        |
| Porte-bouteilles .....   | 6-9         |
| Porte-gobelet .....  | 6-8         |
| Porte-gobelet des passagers arrière .....  | 6-9         |
| Porte-gobelet du passager avant .....  | 6-8         |
| Portemanteau .....   | 6-14        |
| Pour armer le système d'alarme .....   | 2-17        |
| Pour atteler une remorque .....  | 8-18        |
| Pour désarmer le système d'alarme .....  | 2-18        |
| Précautions concernant l'entretien .....   | 11-3        |
| Précautions concernant les modifications<br>apportées aux véhicules .....                                      | 1-25, 1-68  |

|  |       |
|--|-------|
| Précautions de sécurité pendant la conduite.....     | 5     |
| Prescriptions concernant le carburant.....           | 7-3   |
| Pression et usure des pneus.....                     | 11-35 |
| Prétensionneurs des ceintures de sécurité avant..... | 1-22  |
| Prise de courant pour accessoire.....                | 6-10  |
| Programme d'entretien.....                           | 11-3  |
| Protection contre la corrosion.....                  | 10-4  |

**Q**

|   |                            |
|---|----------------------------|
| Qualité et viscosité d'huile<br>recommandées.....   | 11-11, 11-21, 11-24, 11-25 |
| Qualité et viscosité d'huile recommandées pour des<br>conditions de conduite sévères..... | 11-12                      |

**R**

|   |          |
|---|----------|
| Rail de toit.....   | 8-15     |
| Ravitaillement.....   | 7-5      |
| Réglage d'intensité lumineuse.....                                | 3-31     |
| Réglage de hauteur du coussin de siège<br>(siège conducteur)..... | 1-4      |
| Réglage des appuis-tête.....                                      | 1-5, 1-9 |
| Réglage vers l'avant et vers l'arrière.....                       | 1-3      |
| Régulateur de vitesse constante.....                              | 7-40     |
| Remarques d'ordre général sur le freinage.....                    | 7-26     |
| Remorquage.....   | 9-14     |
| Remorquage avec les quatre roues au sol.....                      | 9-17     |
| Remplacement d'une roue crevée.....                               | 9-6      |
| Remplacement de l'élément du filtre à air.....                    | 11-17    |
| Remplacement de la pile.....                                      | 2-11     |
| Remplacement des ampoules.....                                    | 11-50    |
| Remplacement des balais d'essuie-glaces.....                      | 11-43    |

|  |       |
|--|-------|
| Remplacement des clés.....                               | 2-4   |
| Remplacement des jantes.....                             | 11-40 |
| Remplacement des plaquettes et garnitures de frein.....  | 11-31 |
| Remplacement des pneus.....                              | 11-39 |
| Remplacement des télécommandes perdues.....              | 2-12  |
| Rétroviseur d'atténuation automatique/boussole.....      | 3-36  |
| Rétroviseur intérieur.....                               | 3-36  |
| Rétroviseurs.....  | 3-36  |
| Rétroviseurs extérieurs.....                             | 3-38  |
| Rideau de couverture de l'espace de chargement.....      | 6-14  |
| Rodage d'un véhicule neuf.....                           | 8-2   |
| Rodage des plaquettes et garnitures de frein neuves..... | 11-31 |
| Roue de secours de type provisoire.....                  | 9-2   |
| Roues et pneus.....                                      | 11-33 |
| Routes enneigées et verglacées.....                      | 8-10  |

**S**

|                                     |             |
|-------------------------------------|-------------|
| Sécurité des enfants.....           | 5           |
| Sélection des sorties d'air.....    | 4-2         |
| Sélection du mode manuel.....       | 7-22        |
| Serrures de portière.....           | 2-5         |
| Servofrein.....                     | 7-26, 11-29 |
| Siège à réglage électrique.....     | 1-4         |
| Siège à réglage manuel.....         | 1-3         |
| Siège arrière rabattable.....       | 1-11        |
| Sièges arrière.....                 | 1-8         |
| Sièges avant.....                   | 1-2         |
| Sièges chauffants.....              | 1-7         |
| Sièges en cuir.....                 | 10-5        |
| Sièges en tissu.....                | 10-5        |
| Signal sonore de rappel de clé..... | 3-5         |

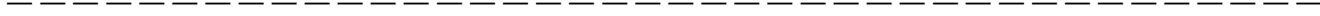
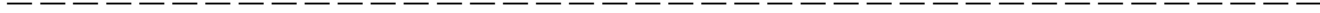
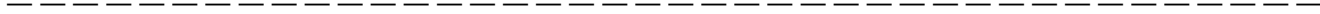
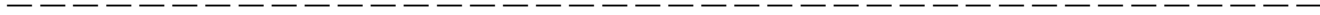
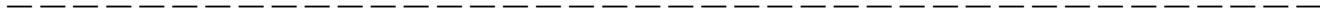
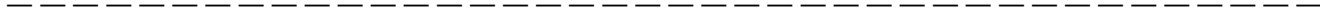
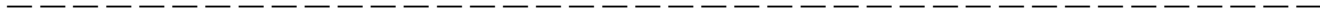
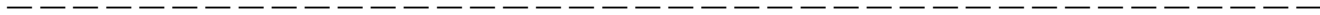
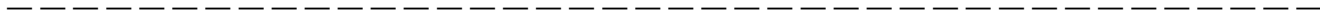
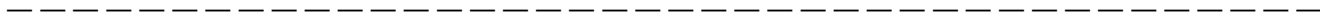
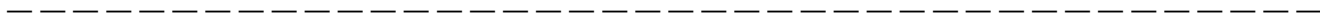
|   |                  |
|---|------------------|
| Soins extérieurs.....   | 10-2             |
| Stationnement du véhicule .....   | 7-37             |
| Sur un camion à plate-forme .....   | 9-17             |
| Surchauffe du moteur .....  | 9-13             |
| Surveillance du système de coussin de sécurité SRS.....   | 1-66             |
| Symbole de sécurité.....  | 3                |
| Système d'alarme .....  | 2-16             |
| Système d'antenne .....   | 5-2              |
| Système d'assistance au freinage .....  | 7-26             |
| Système d'éclairage pour conduite de jour .....   | 3-29             |
| Système d'entrée sans la clé par télécommande .....   | 2-8              |
| Système de climatisation automatique .....  | 4-8              |
| Système de climatisation manuelle.....  | 4-3              |
| Système de Contrôle de Dynamique du Véhicule.....   | 7-30             |
| Système de démarrage à distance du moteur (option concessionnaire).....                             | 7-12             |
| Système de filtration d'air.....  | 4-14             |
| Système de freins antiblocage (ABS).....  | 7-27             |
| Système de refroidissement .....  | 11-12            |
| Système de surveillance de la pression des pneus (TPMS) (modèles spécification des États-Unis)..... | 7-35, 9-9, 11-33 |
| Système de verrou électronique.....   | 2-3              |
| Système des freins .....  | 7-26             |
| Système SUBARU de coussin de sécurité frontal perfectionné .....                                    | 1-43             |
| Systèmes de retenue pour enfant .....   | 1-26             |
| <b>T</b>  |                  |
| Tablette centrale de siège arrière .....  | 6-7              |
| Tapis de sol.....   | 6-13             |

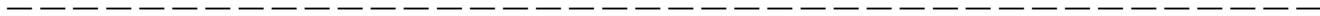
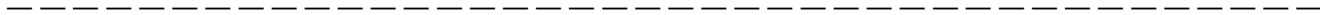
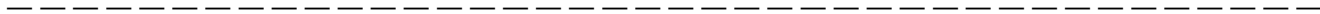
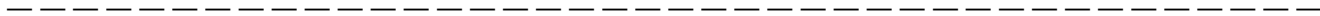
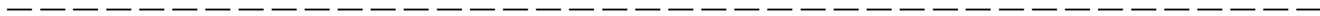
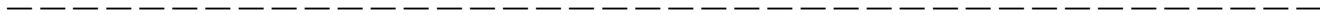
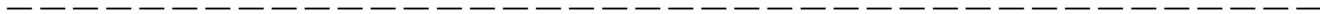
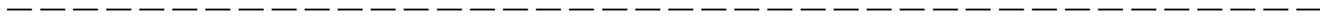
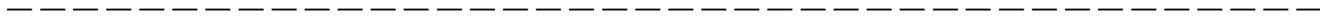
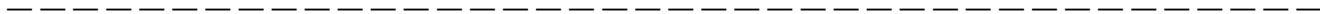
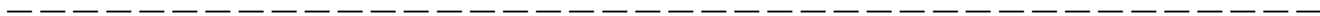
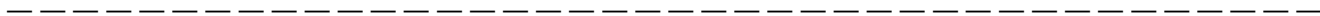
|   |            |
|---|------------|
| Téléphone de voiture/cellulaire et conduite .....   | 8          |
| Témoin avertisseur CHECK ENGINE/Témoin indicateur d'anomalie de fonctionnement.....                         | 3-13       |
| Témoin avertisseur d'assistance de démarrage en côte (modèles B/M) .....                                    | 3-20       |
| Témoin avertisseur d'assistance pour démarrage en côte .....  | 7-39       |
| Témoin avertisseur d'ouverture de portière .....  | 3-20       |
| Témoin avertisseur de bas niveau de carburant .....   | 3-9, 3-20  |
| Témoin avertisseur de basse pression des pneus (modèles spécification des États-Unis).....                  | 3-16       |
| Témoin avertisseur de charge .....  | 3-15       |
| Témoin avertisseur de coussin de sécurité SRS.....  | 3-12       |
| Témoin avertisseur de pression d'huile.....   | 3-15       |
| Témoin avertisseur de surchauffe de l'huile de boîte de vitesses automatique AT OIL TEMP (modèles BVA)..... | 3-16       |
| Témoin avertisseur de traction intégrale .....  | 3-20       |
| Témoin avertisseur des freins antiblocage (ABS)....   | 3-18, 7-28 |
| Témoin avertisseur du Contrôle de Dynamique du Véhicule .....   | 3-21, 7-33 |
| Témoin avertisseur du dispositif de réglage automatique de portée des phares .....                          | 3-21       |
| Témoin avertisseur du système des freins .....  | 3-19       |
| Témoin avertisseur et carillon de ceinture de sécurité .....  | 1-14, 3-11 |
| Témoin avertisseurs et indicateurs .....  | 3-10       |
| Témoin indicateur de désactivation du Contrôle de Dynamique du Véhicule .....                               | 3-22       |
| Témoin indicateur de feux antibrouillard avant.....   | 3-24       |
| Témoin indicateur de fonctionnement du Contrôle de Dynamique du Véhicule.....                               | 3-21, 7-32 |
| Témoin indicateur de mode SPORT (modèles BVA).....  | 3-23       |

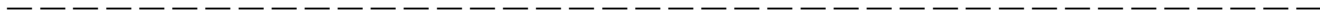
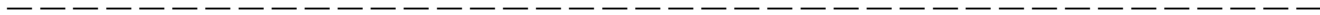
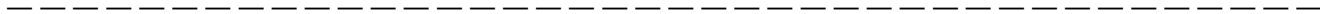
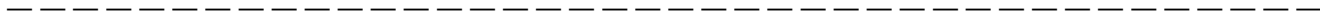
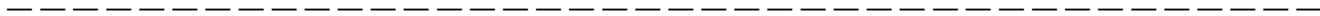
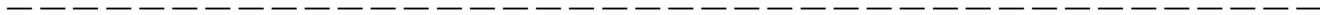
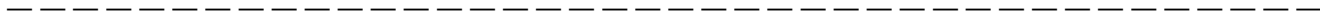
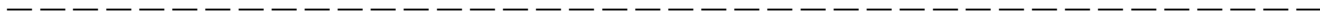
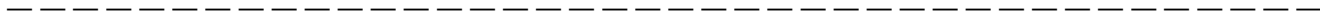
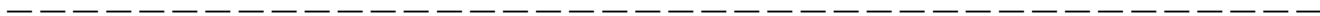
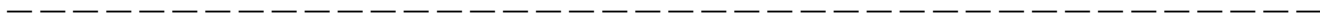
|  |            |
|--|------------|
| Témoin indicateur de réglage du régulateur de vitesse constante .....  | 3-24, 7-43 |
| Témoin indicateur de régulateur de vitesse .....   | 3-24, 7-43 |
| Témoin indicateur de température basse de liquide de refroidissement/Témoin avertisseur de température élevée de liquide de refroidissement..... | 3-14       |
| Témoin indicateur des feux de route.....   | 3-24       |
| Témoin indicateur des phares.....  | 3-24       |
| Témoin indicateur du système de sécurité.....  | 2-4, 3-23  |
| Témoins indicateurs des clignotants de direction.....  | 3-23       |
| Toit ouvrant opaque.....   | 2-25       |
| Touches de commande audio.....   | 5-27       |
| Traction de remorque .....   | 8-20       |
| Tuyaux et raccords.....  | 11-13      |
| Types de pneus .....   | 11-33      |

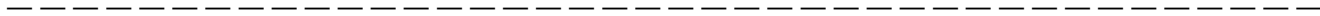
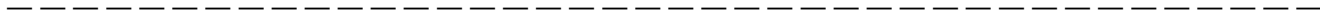
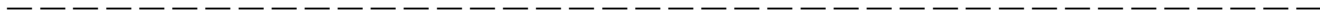
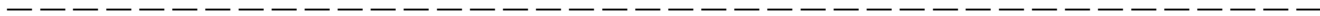
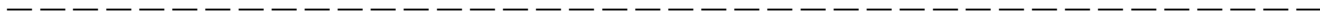
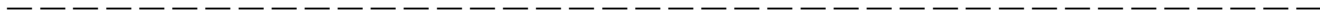
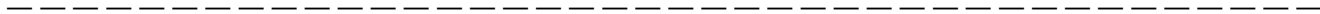
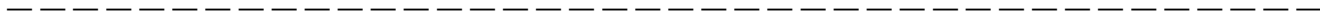
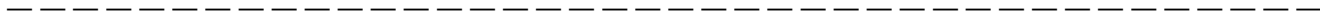
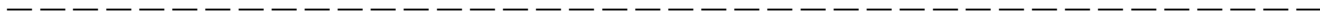
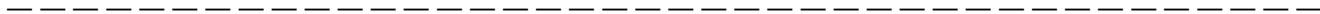
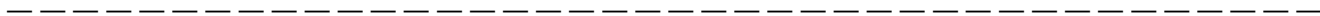
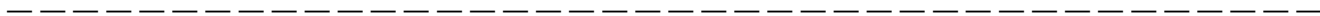
**V**

|  |      |
|--|------|
| Verrous de sécurité pour enfants .....             | 2-21 |
| Vidange de l'huile et remplacement du filtre ..... | 11-9 |
| Vitres.....  | 2-22 |
| Volant de direction inclinable .....               | 3-41 |
| Volant inclinable/télescopique .....               | 3-42 |
| Volet et bouchon de remplissage en carburant ..... | 7-5  |
| Vue d'ensemble du compartiment moteur.....         | 11-6 |

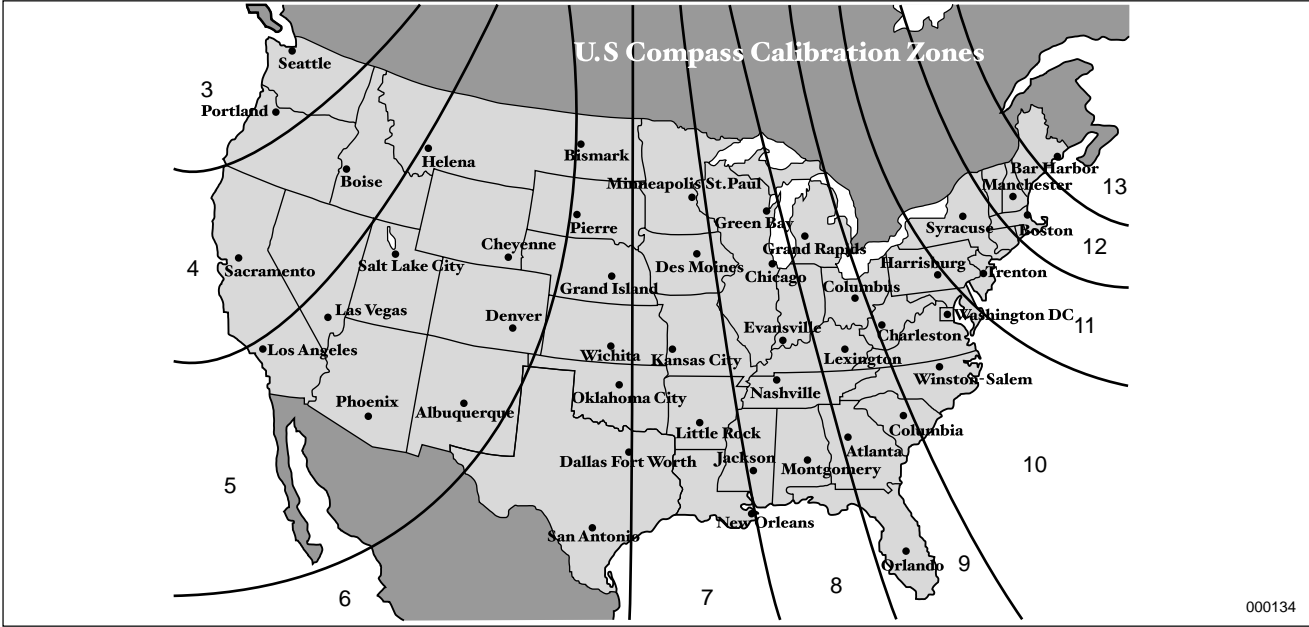












## RÉFÉRENCES POUR LA STATION-SERVICE

---

### ■ Carburant:

#### ▼ Modèles sans turbo

Utilisez uniquement de l'essence sans plomb avec un indice d'octane **supérieur ou égal à 87 AKI**.

#### ▼ Modèles avec turbo

Utilisez de l'essence sans plomb premium avec un indice d'octane **supérieur ou égal à 91 AKI**. Quand l'essence sans plomb de qualité premium d'un indice d'octane 91 AKI n'est pas disponible, on peut utiliser temporairement de l'essence sans plomb ordinaire d'indice d'octane 87 AKI ou plus. Pour des performances et une souplesse optimales du moteur, il faut utiliser une essence sans plomb de qualité premium d'indice d'octane 91 AKI ou plus.

### ■ Indice d'octane des carburants:

L'indice d'octane à laquelle nous faisons référence est la moyenne entre l'indice d'Octane Recherche et l'indice d'Octane Moteur. On l'appelle aussi couramment "indice anti-cliquetis" ou AKI (de l'anglais "Anti-Knock Index"). Reportez-vous à "Indice d'octane des carburants" 7-3.

### ■ Contenance du réservoir de carburant:

64 litres (16,9 US gal, 14,1 Imp gal)

### ■ Huile moteur:

Utilisez uniquement les huiles suivantes.

- ILSAC GF-4, reconnaissable à la marque d'estampille ILSAC (emblème étoilé)
- ou classe SM selon API comportant la mention "ENERGY CONSERVING"

Reportez-vous aux sections suivantes pour des informations complètes sur les niveaux de viscosité.

- "Qualité et viscosité d'huile recommandées" 11-11
- "Qualité et viscosité d'huile recommandées pour des conditions de conduite sévères" 11-12

### ■ Contenance en huile du moteur:

4,0 litres (4,2 US qt, 3,5 Imp qt)

## ■ Pression des pneus à froid:

| Taille des pneus                   |                                      | P215/65R16 96H                             |                                       | P225/55R17 95H                             |
|------------------------------------|--------------------------------------|--|---------------------------------------|--|
| Taille des jantes                  |                                      | 16 × 6 <sup>1</sup> / <sub>2</sub> J       | 16 × 6 <sup>1</sup> / <sub>2</sub> JJ | 17 × 7 JJ                                  |
| Pression                           | Avant                                | 210 kPa (2,1 kgf/cm <sup>2</sup> , 30 psi) |                                       | 220 kPa (2,2 kgf/cm <sup>2</sup> , 32 psi) |
|                                    | Arrière                              | 200 kPa (2,0 kgf/cm <sup>2</sup> , 29 psi) |                                       | 210 kPa (2,1 kgf/cm <sup>2</sup> , 30 psi) |
|                                    | Arrière lors de traction de remorque | 240 kPa (2,4 kgf/cm <sup>2</sup> , 35 psi) |                                       | 250 kPa (2,5 kgf/cm <sup>2</sup> , 36 psi) |
| Roue de secours de type provisoire | Taille                               | T155/70 D17                                |                                       |  |
|                                    | Pression                             | 420 kPa (4,2 kgf/cm <sup>2</sup> , 60 psi) |                                       |  |

### NOTE

Pour les modèles destinés à l'Amérique latine, une roue de secours conventionnelle est rangée sous le plancher de l'espace de chargement.



FUJI HEAVY INDUSTRIES LTD.  
TOKYO, JAPON



Publié en février 2009  
Imprimé 08/09  
2010A

フランス語



A8150BF