



365

GT4/2+2

**Ferrari**



**365**

**GT4/2+2**

**uso e manutenzione**

**usage et entretien**

**operating, maintenance**

**and service handbook**

**Ferrari**

**INDICE**

	<b>Pag.</b>
Chiavi per vettura . . .	7
Servizio assistenza . . .	7
Dati per l'identificazione	9
Norme per il rodaggio della vettura durante il primo periodo di uso .	10
<b>Apparecchi di controllo e comandi . . . . .</b>	<b>11</b>
Sedili ant. e post. . . .	19
Cinture di sicurezza . .	20
Accessori . . . . .	23
Porte . . . . .	25
Apertura cofano motore	26
Sportello vano bagaglio	27

**USO DELLA VETTURA**

Avviamento del motore .	29
Avviamento della vettura	30
Norme per il periodo in- vernale . . . . .	31
Ventilazione e riscaldamento interno vettura .	32
Condizionamento aria .	36
Sostituzione ruote . . .	38
Parcheggio . . . . .	39

**USO DEGLI SCHEMI  
DELLA MANUTENZIONE**

Schema della lubrificazione generale . . . . .	40
Tabella dei lubrificanti .	44
Verifiche, pulizie e rego- lazioni . . . . .	45
Lubrificazione motore .	49
Pressione olio . . . . .	50
<b>Distribuzione . . . . .</b>	<b>50</b>
Giuoco punterie . . . .	50
Messa in fase . . . . .	50
Catena comando distri- buzione . . . . .	52

**INDEX**

	<b>Page</b>
Clés de la voiture . . .	7
Service Assistance . . .	7
Éléments d'identification	9
Normes pour le rodage de la voiture au cours de la première période d'utilisation . . . . .	10
<b>Commandes et appa- reils de contrôle . . . .</b>	<b>11</b>
Sièges avants et arrières	19
Ceintures de sécurité . .	20
Accessoires . . . . .	23
Portes . . . . .	25
Ouverture du capot-mo- teur . . . . .	26
Coffre à bagages . . . .	27

**UTILISATION DE LA  
VOITURE**

Mise en marche du mo- teur . . . . .	29
Demarrage de la voiture	30
Norme pour la période d'hiver . . . . .	31
Chauffage et ventilation	32
Conditionnement d'air .	36
Changement de roue . .	38
Parking . . . . .	39

**UTILISATION DES  
SCHÉMAS D'ENTRETIEN**

Schéma de la lubrifica- tion générale . . . . .	40
Tableau des lubrifiants .	44
Vérifications, nettoyages et réglages . . . . .	45
Lubrification du moteur	49
Pression d'huile . . . .	50
<b>Distribution . . . . .</b>	<b>50</b>
Jeu pussoir . . . . .	50
Réglage . . . . .	50
Chaîne commande distri- bution . . . . .	52

**INDEX**

	<b>Page</b>
Car keys . . . . .	7
Customer Service . . . .	7
Identification particulars	9
Running-in procedure .	10
<b>Instruments and controls</b>	<b>11</b>
Front and rear seats . .	19
Seat belts . . . . .	20
Accessories . . . . .	23
Doors . . . . .	25
Opening the bonnet . .	26
Luggage compartment lid . . . . .	27

**RUNNING INSTRUCTION**

Engine starting . . . . .	29
Moving off . . . . .	30
Operating instructions for winter use . . . . .	31
Heating and ventilation .	32
Air conditioning . . . .	36
Wheel changing . . . . .	38
Parking . . . . .	39

**CONSULTING THE  
CHARTS**

General lubrication chart	40
Lubricant table . . . . .	44
<b>Cleanings, inspections and adjustments . . . .</b>	<b>45</b>
Engine lubrication . . .	49
Oil pressure . . . . .	50
<b>Valve gear . . . . .</b>	<b>50</b>
Valve clearance . . . . .	50
Valve timing . . . . .	50
Timing chain . . . . .	52

	Pag.		Page		Page
<b>Alimentazione</b> . . . . .	52	<b>Alimentation</b> . . . . .	52	<b>Fuel system</b> . . . . .	52
Filtri aria . . . . .	52	Filtres à air . . . . .	52	Air filters . . . . .	52
Carburatori . . . . .	54	Carburateurs . . . . .	54	Carburettors . . . . .	54
Dispositivo di ricircolazione gas e vapori di olio	55	Dispositif de recyclage des gaz du carter . . .	55	Crankcase emission control system . . . . .	55
Pompe elettriche di alimentazione . . . . .	55	Pompes électriques d'alimentation . . . . .	55	Electric fuel pumps . . . . .	55
<b>Raffreddamento</b> . . . . .	56	<b>Refroidissement</b> . . . . .	56	<b>Cooling system</b> . . . . .	56
Schema impianto raffreddamento . . . . .	57	Schéma circuit refroidissement . . . . .	57	Cooling system layout . . . . .	57
<b>Accensione</b> . . . . .	58	<b>Allumage</b> . . . . .	58	<b>Ignition</b> . . . . .	58
Distributore . . . . .	58	Distributeur . . . . .	58	Distributor . . . . .	58
Candele . . . . .	59	Bougies . . . . .	59	Sparking plugs . . . . .	59
Controllo fasatura accensione . . . . .	59	Contrôle des phases de l'allumage . . . . .	59	Checking ignition timing . . . . .	59
<b>Frizione</b> . . . . .	60	<b>Embrayage</b> . . . . .	60	<b>Clutch</b> . . . . .	60
<b>Cambio</b> . . . . .	60	<b>Boîte de vitesse</b> . . . . .	60	<b>Gearbox</b> . . . . .	60
<b>Albero di trasmissione</b> . . . . .	61	<b>Arbre de transmission</b> . . . . .	61	<b>Propeller shaft</b> . . . . .	61
<b>Ponte posteriore</b> . . . . .	61	<b>Pont arrière</b> . . . . .	61	<b>Rear axle</b> . . . . .	61
<b>Semiassi</b> . . . . .	62	<b>Demi-essieux</b> . . . . .	62	<b>Drive shafts</b> . . . . .	62
<b>Freni</b> . . . . .	62	<b>Freins</b> . . . . .	62	<b>Brakes</b> . . . . .	62
Schema impianto freni . . . . .	63	Schéma équipement freinage . . . . .	63	Diagram of brake system . . . . .	63
Sostituzione pastiglie . . . . .	64	Remplacement des pastilles de garniture . . . . .	64	Changing brake pads . . . . .	64
Spurgo aria . . . . .	64	Purge des freins . . . . .	64	Air bleeding . . . . .	64
Freno a mano . . . . .	65	Frein à main . . . . .	65	Hand brake . . . . .	65
<b>Sospensioni</b> . . . . .	66	<b>Suspensions</b> . . . . .	66	<b>Suspensions</b> . . . . .	66
Sospensione anteriore e posteriore . . . . .	66	Suspension avant et arrière . . . . .	66	Front and rear suspension . . . . .	66
Ammortizzatori idraulici . . . . .	66	Amortisseurs hydrauliques . . . . .	66	Hydraulic shock absorbers . . . . .	66
<b>Sterzo e ruote</b> . . . . .	66	<b>Direction et roues</b> . . . . .	66	<b>Steering and wheels</b> . . . . .	66
Snodi sferici . . . . .	66	Rotules d'articulation . . . . .	66	Steering spherical joints . . . . .	66
Servo sterzo idraulico . . . . .	66	Direction hydraulique . . . . .	66	Power steering . . . . .	66
Cinghie comando pompa servosterzo, alternatore e compressore condizionamento . . . . .	68	Courroies commande pompe direction hydraulique, alternateur et compresseur air conditionné . . . . .	68	Power steering, alternator and air conditioning compressor belts . . . . .	68
Cuscinetti ruote anteriori . . . . .	70	Roulement roues avant . . . . .	70	Front wheel bearings . . . . .	70
Assetto ruote . . . . .	70	Géométrie des roues . . . . .	70	Wheel geometry . . . . .	70
Pneumatici . . . . .	72	Pneumatiques . . . . .	72	Tyres . . . . .	72
Pressioni di gonfiamento . . . . .	72	Pression . . . . .	72	Tyres pressure . . . . .	72
Pesi per equilibratura ruote . . . . .	72	Masses d'équilibrage . . . . .	72	Balance weights . . . . .	72



	<b>Pag.</b>		<b>Page</b>		<b>Page</b>
<b>Impianto elettrico . . . . .</b>	<b>73</b>	<b>Équipement électrique . . . . .</b>	<b>73</b>	<b>Electric system . . . . .</b>	<b>73</b>
Batteria . . . . .	73	Batterie . . . . .	73	Battery . . . . .	73
Alternatore . . . . .	73	Alternateur . . . . .	73	Alternator . . . . .	73
Motorino d'avviamento . . . . .	74	Démarrreur . . . . .	74	Starter motor . . . . .	74
<b>Illuminazione . . . . .</b>	<b>74</b>	<b>Système d'éclairage . . . . .</b>	<b>74</b>	<b>Headlights . . . . .</b>	<b>74</b>
Orientamento proiettori . . . . .	74	Réglage des phares . . . . .	74	Aiming the headlamps . . . . .	74
Dispositivo di emergenza per sollevamento fari a scomparsa . . . . .	75	Dispositif de secours pour soulèvement phares . . . . .	75	Emergency device for lifting of retractable headlights . . . . .	75
<b>Valvole fusibili e relay . . . . .</b>	<b>78</b>	<b>Boîte à fusibles . . . . .</b>	<b>78</b>	<b>Fuse boxes . . . . .</b>	<b>78</b>
<b>Rifornimenti . . . . .</b>	<b>80</b>	<b>Ravitaillements . . . . .</b>	<b>80</b>	<b>Fill-up data . . . . .</b>	<b>80</b>
<b>CARATTERISTICHE</b>		<b>CARACTERISTIQUES</b>		<b>SPECIFICATIONS</b>	
Motore . . . . .	81	Moteur . . . . .	81	Engine . . . . .	81
Trasmissione . . . . .	85	Transmission . . . . .	85	Power train . . . . .	85
Freni . . . . .	86	Freins . . . . .	86	Brakes . . . . .	86
Sospensioni . . . . .	87	Suspensions . . . . .	87	Suspensions . . . . .	87
Sterzo e ruote . . . . .	88	Direction et roues . . . . .	88	Steering and wheels . . . . .	88
Pesi . . . . .	88	Poids . . . . .	88	Weights . . . . .	88
Prestazioni . . . . .	89	Performances . . . . .	89	Performance . . . . .	89
Carrozzeria . . . . .	90	Carrosserie . . . . .	90	Body . . . . .	90
Impianto elettrico . . . . .	91	Équipement électrique . . . . .	91	Electric system . . . . .	91
<b>Schema impianto elettrico . . . . .</b>	<b>97</b>	<b>Schéma installation électrique . . . . .</b>	<b>97</b>	<b>Wiring diagram . . . . .</b>	<b>97</b>
<b>Dotazione attrezzi . . . . .</b>	<b>98</b>	<b>Outillage . . . . .</b>	<b>98</b>	<b>Tool kit . . . . .</b>	<b>98</b>



*pininfarina*

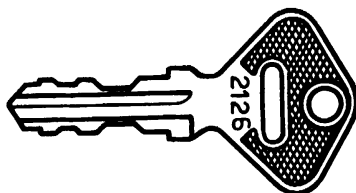
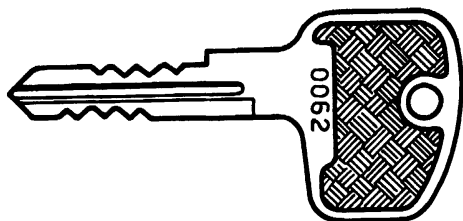
---



## CHIAVI PER VETTURA

## CLÉS DE LA VOITURE

## CAR KEYS



- 2) Chiave per il commutatore di accensione, anti-furto e porte.  
 2) Clé pour le commutateur d'allumage, anti vol et portières.  
 2) Ignition, steering lock and door key.

- 3) Chiave per cassetto posaggetti e per serratura di sicurezza comandi per apertura cofano e sportello carburante.  
 3) Clé pour l'ouverture de la boîte a gants et pour la serrure de sureté du coffre a bagage et du volet carburant.  
 3) Glove compartment and safety-lock for luggage compartment and fuel cap cover key.

Alla consegna della vettura vengono fornite due serie di chiavi. Su ciascuna di queste è stampigliato un numero di codice, da citare all'organizzazione di vendita Ferrari per poterne ottenere un duplicato.

Avec chaque voiture, deux jeux de clés sont livrés. Notez soigneusement le numéro de vos clés, ainsi en cas de perte, vous pourrez les obtenir auprès d'un Agent Ferrari.

Quoting the number on the key bow will be sufficient to obtain a replacement key from Ferrari's Sales Organization. Therefore our suggestion is to record these numbers upon delivery of the car.

## SERVIZIO ASSISTENZA

## SERVICE ASSISTANCE

## CUSTOMER SERVICE

Le informazioni contenute nel presente libretto, sono limitate a quelle strettamente necessarie all'uso ed alla buona conservazione della vettura.

Attenendosi scrupolosamente alla osservanza di esse, il Proprietario potrà sicuramente trarre dalla sua vettura le maggiori soddisfazioni ed i migliori risultati.

Si consiglia inoltre di far eseguire tutte le operazioni di manutenzione e di controllo

Les renseignements contenus dans le présent cahier se limitent aux informations strictement nécessaires à l'utilisation et à la bonne conservation de la voiture.

En s'en tenant scrupuleusement à leur teneur, le Propriétaire pourra certainement tirer de son véhicule les plus grandes satisfactions et les meilleurs résultats.

Nous conseillons, en outre, de faire exécuter toutes les opérations d'entretien et de

The information contained in this handbook is strictly limited to the information necessary for the use and maintenance of the car.

Providing that the service schedules are respected the customer can be sure of obtaining the maximum satisfaction and best results from his car.

It is recommended that all the maintenance and service operations be carried out by our approved dealers where

presso le nostre Agenzie o presso le Officine da noi autorizzate, poiché solo esse dispongono di personale specializzato e di attrezzature adeguate.

Il Servizio di Assistenza Tecnica è a completa disposizione dei Signori Clienti per tutte le informazioni ed i consigli richiesti.

contrôle auprès de nos Agences ou des Ateliers autorisés par nous, du fait qu'ils sont les seuls à pouvoir disposer d'un personnel spécialisé et d'équipements adéquats.

Le Service d'Assistance Technique (Service après-vente) est à l'entière disposition des Messieurs les Clients pour tous renseignements et tous conseils demandés.

specialised staff and equipment are available.

Technical assistance is available to all customers for any information or recommendations concerning his car.

## **PARTI DI RICAMBIO**

Si raccomanda l'uso di parti di ricambio originali FERRARI che verranno richieste precisando:

- 1) tipo e numero dell'auto-telaio;
- 2) tipo e numero del motore;
- 3) numero di disegno del particolare, rilevati dal catalogo parti di ricambio.

## **PIECES DE RECHANGE**

Nous recommandons d'utiliser les pièces de rechange originales FERRARI, qui seront demandées en précisant ce qui suit:

- 1) type et numéro du châssis
- 2) type et numéro du moteur
- 3) numéro du dessin de la pièce extraits du catalogue des pièces de rechange.

## **SPARE PARTS**

The use of only FERRARI spare parts is recommended which can be supplied on giving the following information.

- 1) Chassis type and number.
- 2) Engine type and number.
- 3) Spare parts catalogue reference number.

## **TESSERA DI GARANZIA**

Ogni vettura nuova è dotata della tessera di garanzia.

In essa sono contenute le norme per la validità della garanzia della vettura e per la utilizzazione dei buoni di assistenza gratuita.

Per l'esecuzione delle operazioni elencate nei buoni, la mano-d'opera è gratuita, mentre restano a carico del Cliente i lubrificanti ed i materiali di normale usura.

## **CERTIFICAT DE GARANTIE**

Toute voiture neuve est accompagnée du certificat de garantie.

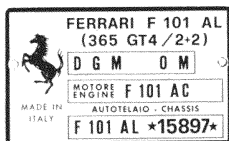
Ce certificat contient les normes de validité de la garantie de la voiture et pour l'utilisation des bons d'assistance gratuite.

Pour l'exécution des opérations reportées sur les bons, la main-d'oeuvre est gratuite, mais les lubrifiants utilisés demeurent à la charge du Client ainsi que les pièces d'usure normale.

## **GUARANTEE**

Every new car is supplied with a guarantee card. In it are contained the requirements necessary for the guarantee to be valid, and also the instructions for the use of the free service coupons. For the use of these coupons manual labour is free whilst the customer is responsible for the cost of lubricants and materials subject to fair wear and tear.

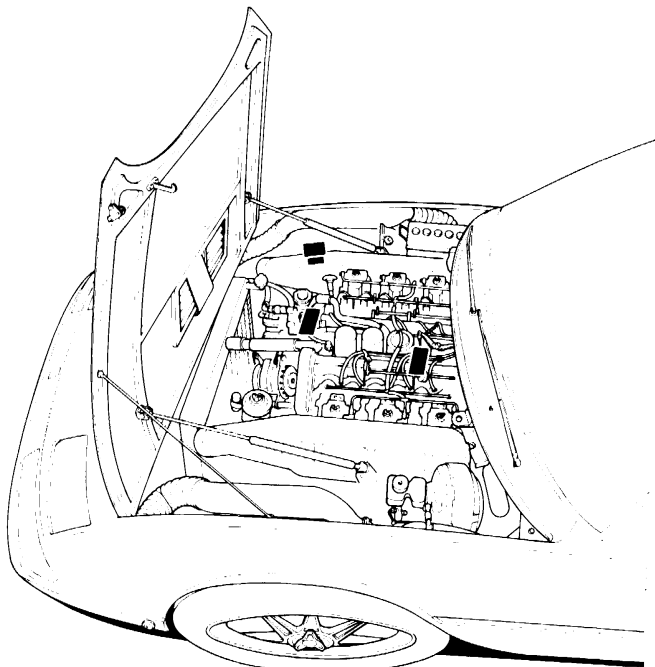
## DATI PER L'IDENTIFICAZIONE



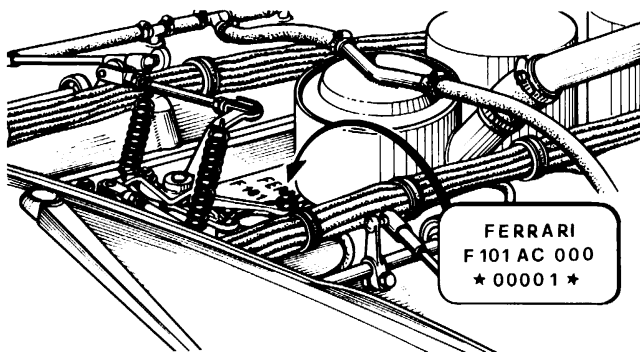
- 4) Posizione della targhetta rias-suntiva.  
4) Position de la plaquette réca-pitulative.  
4) Position of general date plate.

## ELÉMENTS D'IDENTIFICATION

## IDENTIFICATION PARTICULARS



- 5) Numero di identificazione della vettura.  
5) Numéro d'identification de la voiture.  
5) Chassis number.



- 6) Numero di identificazione del motore.  
6) Numéro d'identification du moteur.  
6) Engine number.

**NORME PER IL RODAGGIO  
DELLA VETTURA  
DURANTE IL PRIMO  
PERIODO DI USO**

A vettura nuova è necessario un rodaggio di almeno 5000 km, durante i quali occorre attenersi ai regimi di rotazione del motore indicati nella tabella seguente.

**NORMES POUR LE RODAGE  
DE LA VOITURE  
AU COURS DE LA PREMIÈRE  
PÉRIODE D'UTILISATION**

Une neuve voiture nécessite une période de rodage d'au moins 5000 kms, durant laquelle il est nécessaire de s'en tenir aux régimes maximums du moteur, indiqués sur le tableau suivant.

**RUNNING-IN PROCEDURE**

A new car requires at least 3,000 miles to be fully run-in. During this period, avoid to exceed the R.P.M. figures shown in the following table.

Km. percorsi Km. parcourus Distance covered	Regime massimo di rotazione del motore Régime maximum rotation moteur Maximum permitted engine speed
Fino a 1000 km. Jusqu'à 1000 km. Up to 600 miles	4.500 giri 4.500 tours 4,500 R.P.M.
Da 1.000 a 3.000 km. De 1.000 à 3.000 km. From 600-1,800 miles	5.500 giri 5.500 tours 5,500 R.P.M.
Da 3.000 a 5.000 km. De 3.000 à 5.000 km. From 1,800-3,000 miles	Aumentare progressivamente il regime del motore fino a raggiungere i 6.800 giri Augmenter progressivement le régime du moteur jusqu'à atteindre 6.800 tours Increase progressively up to 6,800 R.P.M.

Non mantenere assolutamente i regimi massimi del motore per lunghi periodi di tempo, anche a rodaggio ultimato.

Evitare brusche accelerazioni prima che il motore sia sufficientemente caldo (temperatura olio 70° C).

Evitare frenate troppo energiche durante le prime centinaia di chilometri, in modo da permettere al materiale frenante di assestarsi meglio, migliorando durata ed efficacia.

Sostituire l'olio motore e i filtri durante l'esecuzione dei buoni di manutenzione e successivamente ogni 10.000 km.

Il ne faut absolument pas forcer le moteur à fonctionner longtemps aux régimes maximums, même en rodage terminé (il est bon que cette règle soit toujours suivie).

Eviter de brusques accélérations avant que le moteur soit suffisamment chaud (température d'huile 70° C). Eviter des coups de frein brutaux pendant les premières centaines de kilomètres et ainsi le matériau de freinage se tassera mieux et sa durée ainsi que son efficacité n'en seront qu'améliorées.

Remplacer l'huile du moteur et les filtres pendant l'exécution des bons de garantie et, après, tous les 10.000 km.

Avoid the maximum engine speeds for long periods, even after run-in.

Avoid brief full-throttle accelerations during engine warm-up (oil temperature 160 °F). Avoid severe stops at sustained speeds during the first few hundred miles: brakes will set properly and improve their life and effectiveness.

Change engine oil and filter during the performance of each warranty coupon and then every 6,000 miles (10,000 km.).

## APPARECCHI DI CONTROLLO E COMANDI

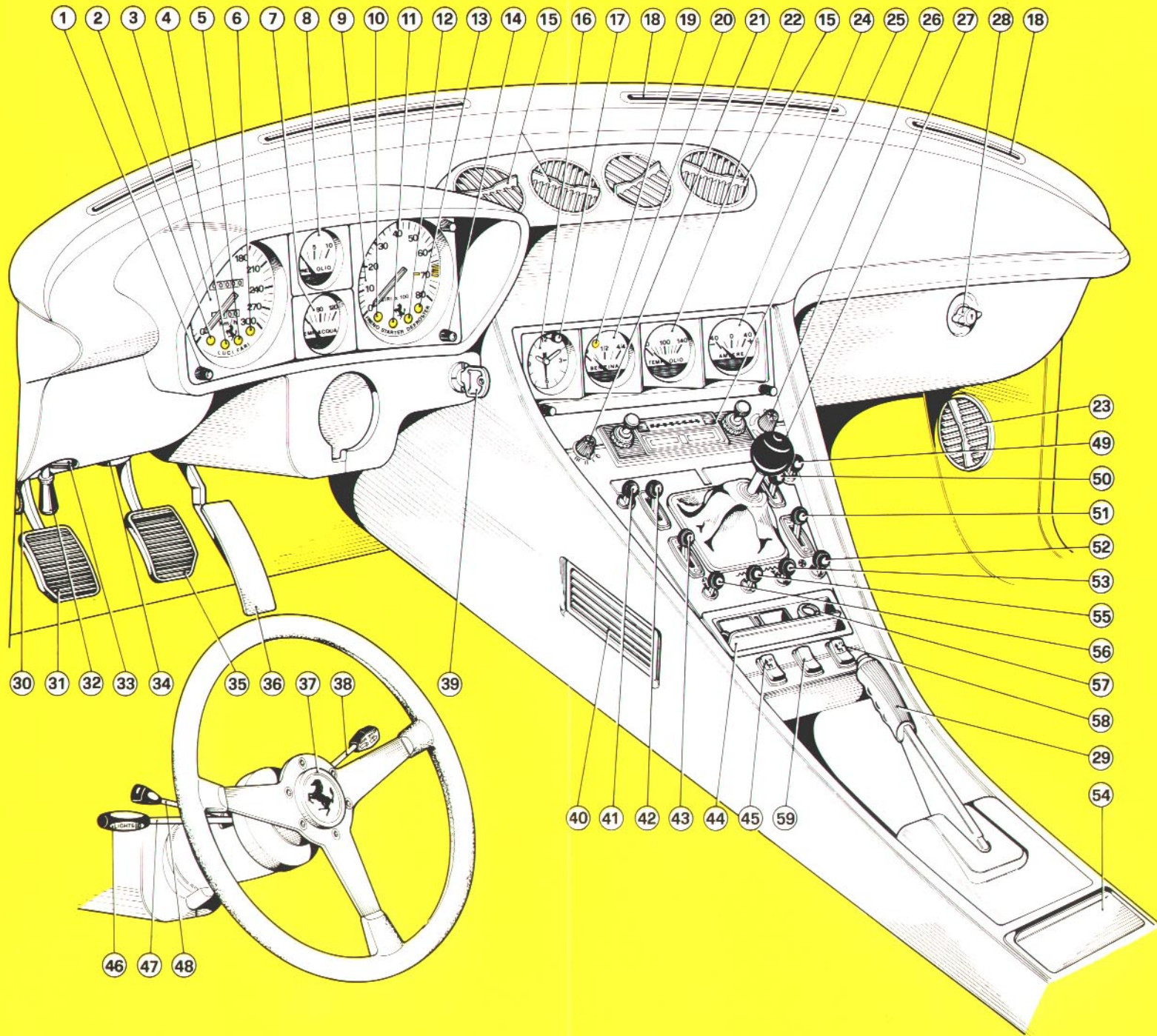
## COMMANDES ET APPAREILS DE CONTRÔLE

## INSTRUMENTS AND CONTROLS

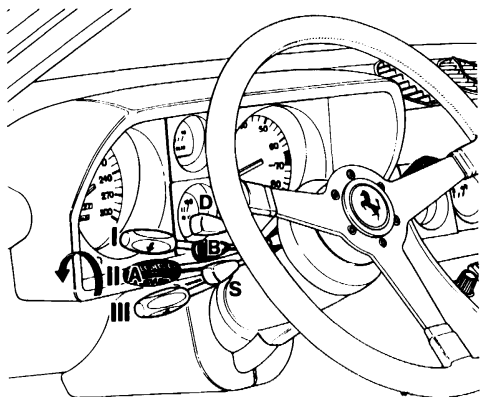
- |   |   |  |
|---|---|--|
| 1 - Azzeratore parziale contachilometri.  | 1 - Remise à zéro compteur partiel.   | 1 - Mileometer trip zero.  |
| 2 - Spia indicatore di direzione sinistra (luce verde).                                       | 2 - Lampe témoin de direction G (lampe verte).  | 2 - Left hand direction indicator light (green).                                 |
| 3 - Contachilometri.  | 3 - Compteur km.  | 3 - Speedometer.   |
| 4 - Spia per inserimento luci esterne (luce verde).   | 4 - Témoin de branchement feux extérieurs (lampe verte).  | 4 - Parking light indicator (green).   |
| 5 - Spia proiettori luci abbaglianti (luce bleu).   | 5 - Lampe témoin feux de route (lampe bleue).   | 5 - High beam warning light (blue).  |
| 6 - Spia indicatore di direzione destra (luce verde).   | 6 - Lampe témoin de direction D (lampe verte).  | 6 - Right hand direction indicator light (green).                                |
| 7 - Termometro acqua.   | 7 - Thermomètre d'eau   | 7 - Water thermometer.   |
| 8 - Manometro olio.   | 8 - Manomètre huile.  | 8 - Oil pressure gauge.  |
| 9 - Contagiri con indicata la zona di alto regime e quella di fuori giri.                     | 9 - Compte-tours avec zone de haut regime et zone hors regime.                                    | 9 - Revolution counter with indication for maximum permitted RPM.                |
| 10 - Spia indicatore guasti impianto frenante e luci stop-freno a mano inserito (luce rossa). | 10 - Lampe témoin de panne installation freinage et feux stop - frein à main serré (lampe rouge). | 10 - Warning light for brake system and stop light failure - handbrake on (red). |
| 11 - Spia starter (luce gialla).  | 11 - Lampe témoin starter (lampe jaune).  | 11 - Choke control warning light (yellow).                                       |
| 12 - Spia defroster (luce arancione).   | 12 - Lampe témoin dégivreur lunette, arrière (lampe orange).                                      | 12 - Electrically heated rear window warning light (orange).                     |
| 13 - Spia libera.   | 13 - Lampe témoin libre.  | 13 - Spare warning light.  |
| 14 - Reostato regolazione luci illuminazione strumenti.                                       | 14 - Rhéostat réglage lampes éclairage instruments.   | 14 - Instrument cluster light rheostat.  |
| 15 - Bocchette per diffusione aria condizionata.  | 15 - Bouches pour diffusion air conditionné.  | 15 - Air outlet for air conditioning.  |
| 16 - Orologio.  | 16 - Montre.  | 16 - Clock.  |
| 17 - Azzeratore orologio.   | 17 - Mise à l'heure montre.   | 17 - Clock setting knob.   |
| 18 - Bocchette per diffusione aria fredda e calda.  | 18 - Bouches pour diffusion air froid et chaud.   | 18 - Air outlets for warm or fresh air.  |
| 19 - Spia riserva carburante (luce rossa).  | 19 - Lampe témoin réserve de carburant (lampe rouge).   | 19 - Fuel reserve warning light (red).   |
| 20 - Indicatore livello carburante.   | 20 - Indicateur niveau carburant.   | 20 - Fuel level gauge.   |
| 21 - Regolatore volume aria condizionata.   | 21 - Régulateur volume air conditionné.   | 21 - Fan speed switch for air conditioner.                                       |
| 22 - Termometro olio.   | 22 - Thermomètre huile.   | 22 - Oil thermometer.  |
| 23 - Bocchette per diffusione aria fredda e calda ai piedi.                                   | 23 - Bouches pour diffusion air froid et chaud aux pieds.   | 23 - Air outlet for warm or fresh air to feet.                                   |
| 24 - Amperometro.   | 24 - Ampèremètre.   | 24 - Ammeter.  |
| 25 - Radio.   | 25 - Radio.   | 25 - Radio.  |
| 26 - Regolatore temperatura aria condizionata.  | 26 - Régulateur temperature air conditionné.  | 26 - Temperature control for air conditioner.                                    |
| 27 - Leva comando marce.  | 27 - Levier commande vitesses.  | 27 - Gear lever.   |
| 28 - Blocchetto serratura cassetto posaggetti.  | 28 - Serrure boîte à gants.   | 28 - Glove box lid lock.   |
| 29 - Leva freno a mano.   | 29 - Levier frein à main.   | 29 - Handbrake lever.  |
| 30 - Anello cofano motore di emergenza.   | 30 - Anneau d'ouverture de secours coffre moteur.   | 30 - Ring for emergency opening of bonnet.                                       |
| 31 - Pedale frizione.   | 31 - Pédale embrayage.  | 31 - Clutch pedal.   |
| 32 - Comando apertura cofano motore.  | 32 - Commande ouverture coffre moteur.  | 32 - Bonnet opening lever.   |
| 33 - Presa per lampada trasportabile.   | 33 - Prise pour lampe transportable.  | 33 - Power supply point.   |

- |  |  |   |
|--|--|---|
| 34 - Bocchetta uscita aria condizionata ai piedi del pilota (regolabile).                                      | 34 - Bouche sortie air conditionné aux pieds du conducteur (réglable).                             | 34 - Adjustable outlet for conditioned air to driver's feet.      |
| 35 - Pedale freno.   | 35 - Pédale frein.   | 35 - Brake pedal  |
| 36 - Pedale acceleratore.  | 36 - Pédale accélérateur.  | 36 - Accelerator pedal.   |
| 37 - Pulsante per segnalazioni acustiche.  | 37 - Bouton pour signalisations acoustiques.   | 37 - Horn button.   |
| 38 - Leva comando tergicristallo e spruzzo.  | 38 - Levier commande essuie-glace et lave-glace.   | 38 - Windscreen wiper and washer lever.                           |
| 39 - Commutatore a chiave per accensione, predisposizione servizi, avviamento motore e dispositivo anti-furto. | 39 - Commutateur à clé pour contact, disposition services, démarrage moteur et dispositif antivol. | 39 - Ignition, auxiliary services, starter and steering lock key. |
| 40 - Bocchette entrata aria per condizionatore.  | 40 - Bouches de recirculation de l'air.  | 40 - Air inlet for air conditioner.                               |
| 41 - Deviatore comando antenna elettrica (con radio Voxson).   | 41 - Commutateur commande antenne électrique (avec radio Voxson).                                  | 41 - Radio antenna switch (only when Voxson radio is installed).  |
| 42 - Leva comando aria per riscaldatore sinistro.  | 42 - Levier commande air pour réchauffeur G.   | 42 - Right hand heater air distribution control.                  |
| 43 - Leva comando starter.   | 43 - Levier commande du starter.   | 43 - Choke control.   |
| 44 - Portacenera.  | 44 - Cendrier.   | 44 - Ash tray.  |
| 45 - Comando alza cristallo sinistro.  | 45 - Commande lève glace gauche.   | 45 - Left hand window control switch.                             |
| 46 - Pomello di comando apertura fari e luci esterne.  | 46 - Pommeau de commande ouverture phares et lampes extérieures.                                   | 46 - Retractable headlights and outer lighting switch.            |
| 47 - Leva commutazione luci esterne.   | 47 - Levier commutation feux extérieurs.   | 47 - Main beam/dip beam control lever.                            |
| 48 - Leva per luci direzione.  | 48 - Levier pour feux direction.   | 48 - Direction indicator lever.                                   |
| 49 - Commutatore libero.   | 49 - Commutateur disponible.   | 49 - Free switch.   |
| 50 - Leva comando aria per riscaldatore destro.  | 50 - Levier commande air pour réchauffeur droit.   | 50 - Right hand heater air distribution control.                  |
| 51 - Leva comando rubinetto acqua calda.   | 51 - Levier commande robinet droit eau chaude.   | 51 - Right hand heater water (temperature) control.               |
| 52 - Interruttore comando motore elettroriscaldatore destro.   | 52 - Interrupteur commande moteur electro-réchauffeur droit.                                       | 52 - Right hand ventilation blower switch.                        |
| 53 - Interruttore comando lunotto termico.   | 53 - Interrupteur commande vitre AR thermique.   | 53 - Electrically heated rear window switch.                      |
| 54 - Portacenere posteriore con inserito l'accendisigari.  | 54 - Cendrier arrière avec allume-cigars.  | 54 - Rear ash tray with cigarette lighter.                        |
| 55 - Commutatore libero.   | 55 - Commutateur disponible.   | 55 - Free switch.   |
| 56 - Interruttore comando motore elettroriscaldatore sinistro.   | 56 - Interrupteur commande moteur electro-réchauffeur gauche.                                      | 56 - Left hand ventilator blower switch.                          |
| 57 - Accendisigari.  | 57 - Allume-cigars.  | 57 - Cigarette lighter.   |
| 58 - Comando alza cristallo destro.  | 58 - Commande lève-glace droit.  | 58 - Right hand window control                                    |
| 59 - Interruttore comando fendi-nebbia.  | 59 - Interrupteur commande anti-brouillard.  | 59 - Fog light switch.  |





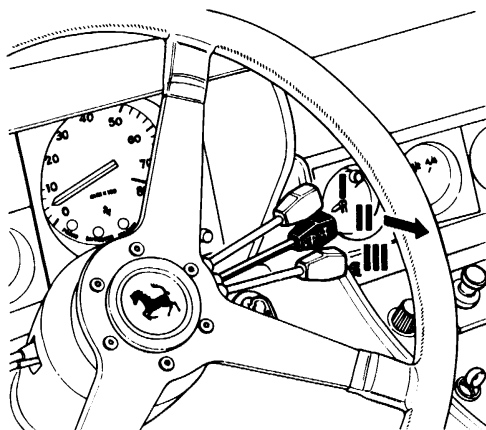
- 7) **Apparecchi di controllo e comandi.**
- 7) **Commandes et appareils de contrôle.**
- 7) **Instruments and controls.**



8) Leve di commutazione.

8) Combinateur d'éclairage phares et clignoteurs de direction.

8) Main/dip beam and direction indicator control levers.



9) Levetta comando tergicristallo e lavacrystallo.

9) Levier de commande essuie-glaces et lave-glace.

9) Windscreen wiper and screenwasher control.

#### Levetta A di comando apertura fari e commutazione luci esterne

La rotazione del pomello A aziona il motorino per sollevamento proiettori a scomparsa ed accende contemporaneamente le luci esterne.

Per i paesi dove è permesso il lampeggio diurno, tirando la levetta A verso il pilota si ottiene il lampeggio sui fari per lampi luce abbagliante.

I - Luci posizione e luci targa.

II - Proiettori a luce anabbagliante.

III - Proiettori a luce abbagliante.

#### Levier A de commande ouverture et commutation feux extérieurs

En tournant le bouton A, les projecteurs s'enlèvent et les feux extérieurs sont allumés.

Pour les pays où le déboîtement de jour est permis, en tirant le levier A vers le pilote, on obtient le déboîtement sur les feux route.

I - Feux de position et de plaque.

II - Feux code.

III - Feux route.

#### Retractable headlights and main/dip beam change-over switch lever

When turning the knob A the headlights pop up and the outer lights are switched on.

For the countries where daytime flashing is allowed, by pulling lever A towards the driver, the headlamp high beam flashing is obtained.

I - Parking lights and number plate lamps.

II - Headlamp dip beam.

III - Headlamp high beam.

#### Levetta B comando indicatori di direzione (il ritorno nella posizione centrale è automatico).

D - Lampeggio per svolta a destra.

S - Lampeggio per svolta a sinistra.

#### Levier B commande des clignoteur (avec retour automatique à la position centrale).

D - Déboîtement ou virage à droite.

S - Déboîtement ou virage à gauche.

#### Direction indicator control lever B (automatically trips back to off)

D - Right turn.

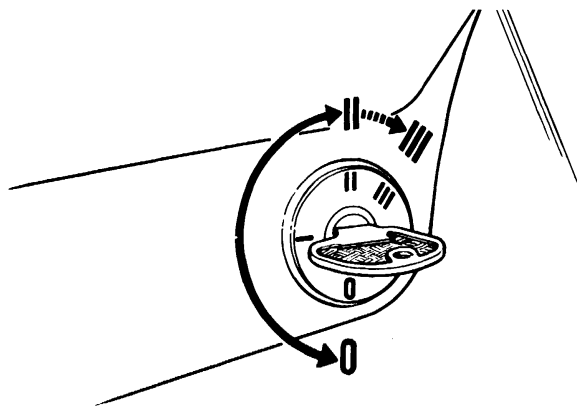
S - Left turn.

**Levetta comando tergicristallo e lavacrystallo** (con chiave accensione inserita) fig. 10. Tirando la leva verso il volante si mette in azione il lavacrystallo.

- I - Tergicristallo fermo.
- II - Funzionamento a bassa velocità.
- III - Funzionamento ad alta velocità.

**Levier de commande des essuie-glace et laveglace** (clé de contact en position de marche) (fig. 10). En déplaçant la manette vers le volant le laveglace se met en marche.

- I - Essuie-glace arrêté.
- II - Fonctionnement à vitesse réduite.
- III - Fonctionnement à vitesse élevée.



**Posizione chiave:**

#### 0) Blocco

Sterzo bloccato, chiave estraibile. (Le luci esterne si possono accendere manovrando l'interruttore A posto sulla leva di commutazione e spostando la leva stessa nelle tre posizioni (fig. 8).

#### II) Marcia

Accensione motore, inserimento pompe elettriche carburante, predisposizione servizi.

#### III) Avviamento

##### Nota

Per facilitare lo sbloccaggio dello sterzo è necessario, mentre si effettua la rotazione della chiave, ruotare leggermente nei due sensi il volante di guida.

**Position de la clé:**

#### 0) Blocage

Direction bloquée, clé extractible. (Les feux extérieurs peuvent s'allumer en manœuvrant l'interrupteur A, placé sur le levier de commutation et en déplaçant le levier même dans les trois positions fig. 8).

#### II) Marche

Allumage du moteur, insertion des pompes électriques carburant, prédisposition des services.

#### III) Démarrage

##### Note

Afin de faciliter le déblocage de la direction il est nécessaire, tandis que l'on effectue la rotation de la clé, de tourner légèrement le volant dans les deux sens.

**Windshield wiper and washer pump switch** (ignition key in running position)

The operation of the windshield washer is obtained by tripping the lever towards steering wheel.

I - Off.

II - Low speed operation.

III - High speed operation.

10) Commutatore a chiave con antifurto.

10) Commutatore à clé, à anti-vol.

10) Ignition switch with key and steering lock.

**Key positions:**

#### 0) Locked

Steering locked, key removable. (The lights may be switched on by turning the knob A on the main beam/dip beam lever and moving the lever in one of the three positions see figure 8).

#### II) Running

Ignition ON, fuel pumps ON, auxiliary services, heater, air conditioner, etc. ON.

#### III) Starting

##### NOTE

To assist in unlocking the steering it may be necessary to attempt to rotate the steering wheel in each direction whilst turning the key.

**Non estrarre la chiave se la vettura non è ferma.**

**Ne pas extraire la clé si la voiture n'est pas à l'arrêt.**

**Do not remove the key whilst the car is moving.**

**Circuiti comandati dalla chiave**

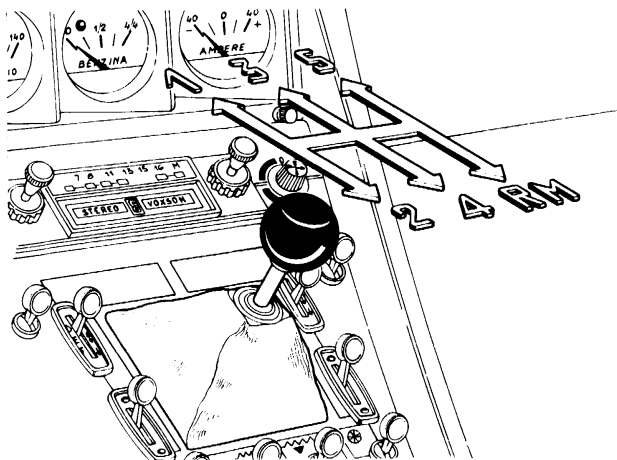
- Avviamento.
- Ventole radiatore.
- Circuito di ricarica.
- Tergicristallo.
- Spia starter.
- Luci arresto (stop).
- Luci direzione.
- Elettroventilatori per aerazione abitacolo.
- Pompe elettriche.
- Alzacristalli.
- Aria condizionata.
- Strumenti: termometro acqua - contagiri elettronico - termometro olio - manometro olio - spia livello carburante, ecc.

**Circuiti commandés par la clé**

- Démarrage.
- Ventilateur de refroidissement.
- Circuit de rechargement.
- Essuie-glace.
- Témoin starter.
- Feux de stop.
- Feux de direction.
- Ventilateurs électriques pour l'aération intérieure.
- Pompes électriques.
- Remonte glaces.
- Air conditionné.
- Instruments (thermomètre d'eau - compte-tours électronique - thermomètre d'huile - manomètre de carburant, etc.).

**Electrical circuits under control of the ignition switch**

- Starter.
- Radiator fan.
- Charging circuit.
- Windscreen wiper.
- Choke warning light.
- Stop lights.
- Direction indicator lights.
- Heater and ventilation fan.
- Electric fuel pump.
- Window winder.
- Air conditioning.
- Instruments (oil thermometer, oil pressure gauge, water thermometer, fuel level gauge and level warning light, revolution counter).



11) Leva comando marce.

11) Levier de changement de vitesse.

11) Gear lever.

Il passaggio nelle diverse posizioni delle marce si effettua spostando la leva come indicato in fig. 11. Per l'innesto della R.M. occorre premere e spostare la leva.

L'enclenchement des vitesses est obtenu en déplaçant le levier comme montré par la fig. 11. Pour passer la marche-arrière, presser en bas le levier avant de le déplacer.

To engage the gears move the lever as shown in fig. 11. In order to obtain reverse, press in lever first and then shift.

## SEDILI ANTERIORI E POSTERIORI

### Sedili anteriori

L'inclinazione dello schienale dei sedili può essere variato: per piccoli spostamenti ruotare il pomello A; per spostamenti più ampi o per abbassare completamente lo schienale, spostare verso il basso la leva B.

Ciascun sedile può essere spostato in avanti o indietro, previa rotazione verso il basso della leva C.

I sedili sono dotati di appoggiatesta D regolabili in due posizioni.

### Sedili posteriori

Abbassando la levetta E lo schienale del sedile anteriore si ribalta in avanti facilitando l'accesso ai sedili posteriori.

## SIÈGES AVANT ET ARRIÈRE

### Sièges avant

Les sièges sont pourvus de dossiers réglables: pour de légers déplacements tourner le bouton A; pour des déplacements plus importants ou pour abaisser complètement le dossier, pousser le levier B vers le bas.

Pour rendre un siège mobile, il suffit de pousser le levier C vers le bas.

Les sièges sont dotés de appuie-tête D réglable.

### Sièges arrière

En abaissant le levier E, le dossier du siège avant se rabat pour donner accès aux places arrières.

## FRONT AND REAR SEATS

### Front seats

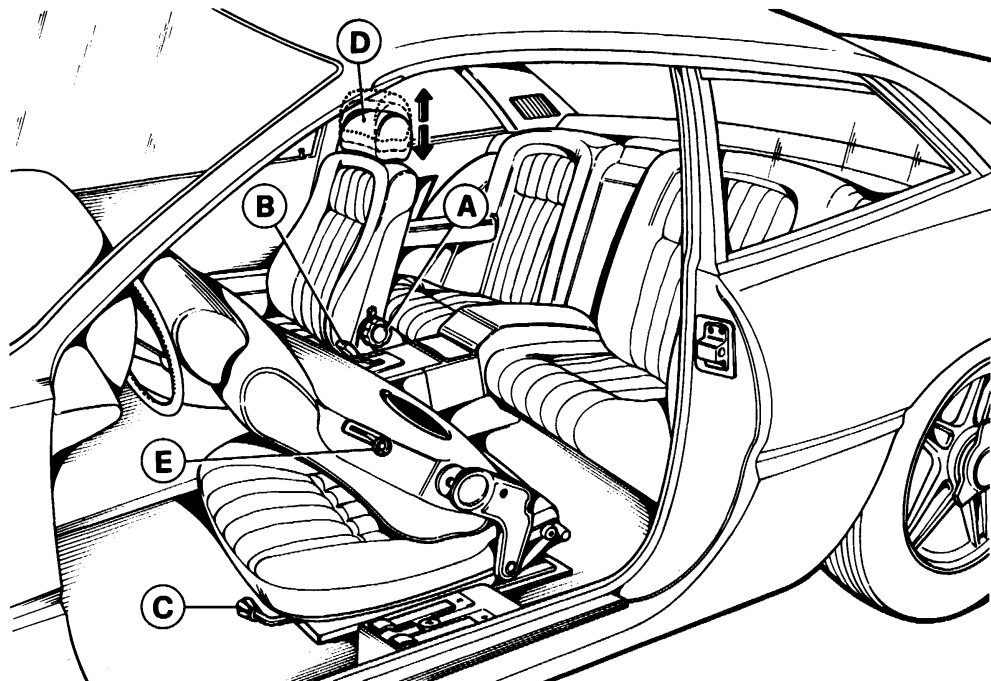
The front seats are provided with reclinable squabs: for fine adjustments turn knob A; for ample swings or complete lowering, push lever B downwards.

Front seats can be individually adjusted on floor after moving control lever C downwards.

The seats are provided with adjustable head rest D.

### Rear seats

Front seats can be tilted forward to allow easy access to the rear seating, by means of the control lever E.



12) Sedili.

12) Sièges.

12) Seats.

**CINTURE DI SICUREZZA****CEINTURES DE SECURITÉ****SEAT BELTS**

I sedili anteriori della vettura sono provvisti di serie di cinture di sicurezza del tipo a tre punti di attacco. I sedili posteriori sono provvisti di attacchi per cinture del tipo diagonale o a tre punti. Le illustrazioni seguenti si riferiscono alle cinture dei sedili anteriori:

— Per l'allacciamento, inserire il terminale A nella fessura B.

— Per regolare la lunghezza della parte interna, spingere sui bottoni D con il pollice

Les sièges AV de la voiture sont munis, de série, de ceintures de sécurité du type à trois points d'ancrage. Les sièges AR sont munis d'ancrages pour ceintures du type diagonal ou à trois points. Les illustrations suivantes se réfèrent aux ceintures des sièges AV:

— Pour l'enlacement, insérer l'extrémité A dans l'encoche B.

— Pour régler la longueur de la section intérieure, pousser sur les boutons D avec

Safety belts are provided as standard original equipment and are of the 3-point type for front seats.

Ancorages are provided also for diagonal or 3-point belts for rear occupants.

The illustrations on these pages refer to front seat belts.

— To fasten insert connector A in buckle slot B.

— The adjust the inboard half grab buttons D with thumb and index fingers and pull free end F to shorten

**13) Cinture di sicurezza.**

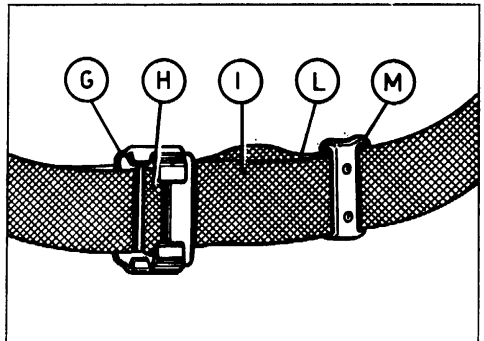
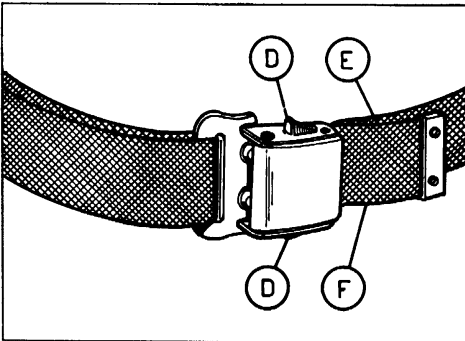
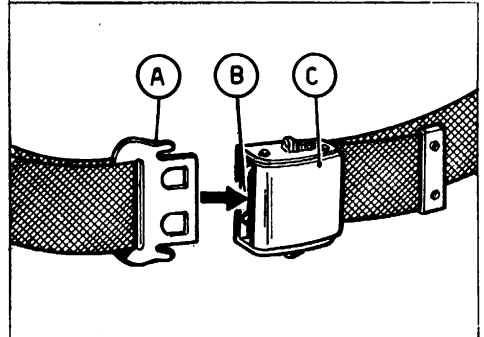
A - Terminale di agganciamento; B - Fessura; C - Leva di agganciamento; D - Bottoni di registro; E - Cintura; F - Terminale; G - Registro; H - Sezione di registro; I - Terminale; L - Cintura; M - Registro.

**13) Ceintures de sécurité.**

A - Extrémité d'accrochement; B - Encoche; C - Levier d'accrochement; D - Boutons de réglage; E - Ceinture; F - Portion terminale; G - Registre; H - Section de réglage; I - Portion terminale; L - Ceinture; M - Registre.

**13) Safety belts.**

A - Connector; B - Slot; C - Release lever; D - Belt adjusting buttons; E - Belt; F - Belt free end; G - Adjuster; H - Bridge piece; I - Belt free end; L - Belt; M - Adjuster.



e l'indice, tirando contemporaneamente il capo F o la parte E rispettivamente per accorciare o allungare la cintura.

— Per regolare la lunghezza della parte esterna, agire sul registro G, allentare la sezione H, quindi tirare la parte I fissata al registro M o la parte L agganciata al registro G rispettivamente per accorciare od allungare la cintura. A regolazione effettuata, assicurarsi che le due sezioni comprese tra i registri G e M siano della stessa lunghezza, spostando opportunamente il registro M.

— Lo sganciamento della cintura si ottiene sollevando la leva C ed estraendo il terminale A.

Le cinture sono tese correttamente quando, inserendo un pugno chiuso tra di esse e il corpo, non si provoca eccessiva pressione sul corpo stesso.

#### ANCORAGGI CINTURE DI SICUREZZA POSTERIORI

I sedili posteriori sono predisposti per l'attacco di cinture di sicurezza del tipo a 3 punti, fornibili a richiesta. Il montaggio deve venire effettuato secondo lo schema indicato in fig. 14.

le pouce et l'index, en tirant en même temps l'extrémité F ou la portion E, respectivement pour raccourcir ou allonger la ceinture.

— Pour régler la longueur de la section extérieure, agir sur le registre G, relâcher la section H, ensuite tirer la portion I fixée au registre M ou à la partie L accrochée au registre G, respectivement pour raccourcir ou allonger la ceinture. A réglage exécuté, s'assurer que les deux sections comprises entre les registres G et M soient de la même longueur, en déplaçant le registre M selon besoin.

On obtient le décrochement de la ceinture en soulevant le levier C et en tirant l'extrémité A.

Les ceintures sont tendues correctement quand, en insérant un poing fermé entre elles et le corps, on ne provoque pas une excessive pression sur le corps même.

#### ANCRAGES DES CEINTURES DE SÉCURITÉ PLACES AR

Les sièges AR sont prédisposés pour l'application de ceintures de sécurité du type à 3 points, obtenibles à demande. Le montage doit être effectué selon le schéma indiqué à la fig. 14.

and webbing E to lengthen the belt.

— To adjust the other belt half (out board) use metal adjuster G: shift bridge piece H and then pull webbing I secured to bridge piece of plastic adjuster M to shorten and pull webbing L secured to metal adjuster G to lengthen. After adjustments, shift M to make sure the two webbing section in-between adjusters G and M are of the same length.

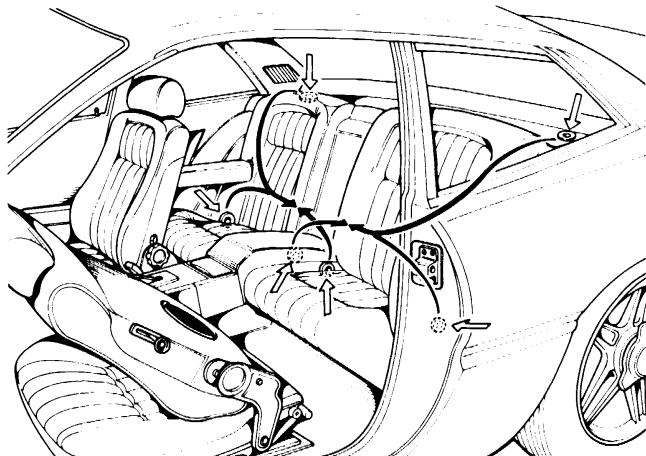
— To release, lift lever C and pull connector A out of buckle.

Belts are correctly tightened when a fist inserted between the harness and the occupant's body does not cause undue pressure on the body itself.

#### SAFETY BELT ANCHORAGES FOR REAR SEATS

Anchorage are provided for the fitting of seat belts of the 3-point type, supplied on request.

The fitting should be carried out as shown in fig. 14.



- 14) Ancoraggi cinture di sicurezza sedili posteriori.
- 14) Ancrages ceintures de sécurité AR.
- 14) Safety belt anchorages for rear seats.



**AVVERTENZA**

Prima di avviare la vettura, provvedere alla regolazione dei sedili, appoggiatesta, specchio retrovisore e cinture di sicurezza.

Le cinture sono previste per l'uso da parte di adulti o di bambini di età superiore ai sei anni e se ne consiglia l'uso anche durante viaggi brevi. Regolare la posizione dei sedili prima di agganciare le cinture. Regolare le cinture sedendo con il busto eretto e ben appoggiato allo schienale. Assicurarsi che la cintura sia comodamente fissata intorno ai fianchi e non alla cintola, che non sia attorcigliata e che sia stretta il più possibile, ma senza sforzo, per ridurre il rischio che il corpo scivoli sotto di essa. A questo fine evitare anche, durante la marcia, di sporgersi in avanti o di scivolare sotto la cintola. Controllare saltuariamente che i bulloni di fissaggio non siano allentati e che le cinture non presentino tagli o sfilacciature. È consigliabile sostituire le cinture indossate in caso di incidente, anche se non presentassero anomalie. La pulizia deve essere effettuata a mano, con acqua calda e sapone, lasciando quindi asciugare accuratamente all'ombra. Non usare detersivi, candeggianti o tinture. Evitare contatti con sostanze chimiche che possono indebolire il tessuto.

Si raccomanda di consultare in caso di dubbio il Costruttore e di non procedere a modifiche od aggiunte alle cinture e/o ai punti di ancoraggio.

Per le vetture destinate nel Regno Unito e Irlanda, osservare le norme illustrate sul foglietto allegato.

**AVERTISSEMENT**

Avant de démarrer la voiture, faire le réglage des sièges, appuie-tête, miroir rétroviseur et ceintures de sécurité.

Les ceintures sont prévues pour l'emploi de la part de adultes ou d'enfants d'âge supérieur aux six ans et nous en conseillons l'emploi pendant voyages courts aussi. Régler la position des sièges avant d'accrocher les ceintures en s'asseyant avec le buste dressé et bien appuyé au dossier. S'assurer que la ceinture soit aisément fixée autour des flancs et non pas de la ceinture, qu'elle ne soit pas entortillée, qu'elle soit étroite le plus possible, mais sans effort, pour réduire le risque que le corps glisse sous elle. A ce but, éviter aussi, pendant la marche, de se pencher en avant ou de glisser sur le siège. Contrôler de temps en temps que les boulons de fixation ne soient pas desserrés et que les ceintures ne présentent pas des entailles ou des effilochures. On conseille de remplacer les ceintures endossées en cas d'accident, encore qu'elles ne présentent pas des anomalies.

Le nettoyage doit être effectué à la main, avec de l'eau chaude et du savon, laissant après essuyer soigneusement à l'ombre. Ne pas employer des produits détergents, blanchissants ou teintures. Éviter les contacts avec substances chimiques qui puissent affaiblir le tissu.

On recommande de consulter le Constructeur, en cas de doute, et de ne pas procéder à modifications ou adjonctions aux ceintures et/ou aux points d'ancrage.

**WARNING**

Before starting the car, do not forget to adjust the seats, headrests, rear view mirrors and safety belts.

Each belt is intended for use by one adult or one child over 6 years of age. Wear seat belts even on short trips. Adjust seat position before fastening the belts. Belt adjustments must be made with occupant sitting, well back and erect in the seat.

Make sure that the belt is fitted snugly around the hips — not the waist — is not twisted and is adjusted as tightly as possible, with comfort, to reduce the risk of sliding under it. To this end, avoid slouching or lying down on the seat while travelling.

Occasionally, check that mounting bolts are secure and that webbing is not cut or frayed.

In the event of an accident even if the belt you were wearing is apparently undamaged it is recommended that you replace it with a new belt. To keep belts clean, hand wash only, using warm water and mild soap. Rinse and dry thoroughly — out of direct sunlight. Do not use strong detergents. Do not use bleaches or dyes. Avoid any chemical that may weaken the equipment.

Users are warned to consult the Manufacturer in case of doubt and not to make any alterations of or additions to seat belt assemblies and/or anchorages.

For cars with United Kingdom and Eire specifications please follow carefully the instructions in the enclosed booklet.

## ACCESSORI

La presa per l'eventuale lampada trasportabile di ispezione è sistemata sotto il pannello portastrumenti, lato guida.

L'innesto è a baionetta.

## ACCESSOIRES

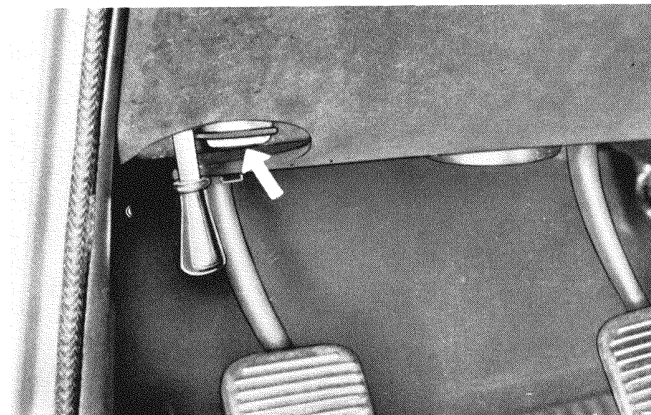
Le prise de courant est logée sous le tableau de bord, côté conducteur.

La fixation est du type a baionnette.

## ACCESSORIES

The power supply point is located underdash, on driver's side.

The socket is of the bayonet-coupling type.



15) Presa per lampada trasportabile.

15) Prise de courant.

15) Power supply point.

Lo specchio retrovisore è orientabile, con posizione di riflessione antiabbagliante tramite l'apposita levetta E.

**Dispositivo di sicurezza anti-urto.**

Se lo specchio retrovisore si

Le rétroviseur est orientable et équipé d'un levier E de mise en position non éblouissante.

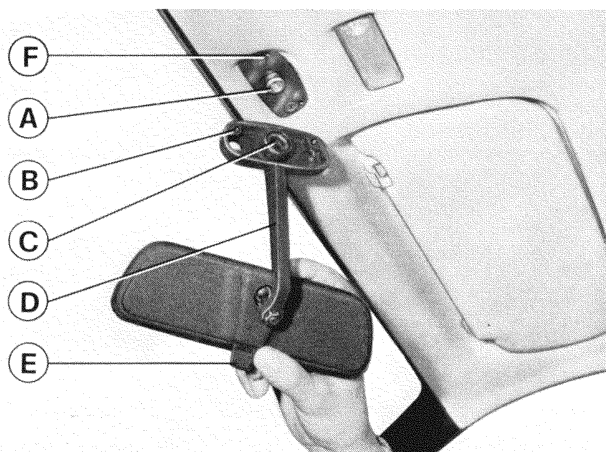
**Dispositif de sécurité anti-choc.**

Si le retroviseur se décroche

The rear view mirror is adjustable and equipped with an anti-glare device controlled by the lever E.

**Safety device**

If the mirror comes off its



16) Specchio retrovisore.

A - Bottone; B - Perni di centraggio; C - Molla; D - Base; E - Levetta per posizione di riflessione antiabbagliante; F - Sedi perni di centraggio.

16) Rétroviseur.

A - Bouton; B - Pions de centrage; C - Ressort; D - Base; E - Levier pour position non éblouissante; F - Sièges des pions.

16) Rear view mirror.

A - Stud; B - Dowels; C - Spring; D - Base; E - Anti-glare lever; F - Dowel seats.

sgancia in seguito ad urto, per rimontarlo fissare la molla C sul bottone A premendo sulla base D: l'innesto è a scatto.

Prima di premere assicurarsi che i due pernetti B di centraggio siano in corrispondenza delle relative sedi F.

### Alette parasole

Le alette parasole sono orientabili e ribaltabili anche lateralmente.

In posizione di riposo le estremità libere devono essere agganciate negli appositi supporti e le alette devono rientrare completamente nelle sedi ricavate sul padi-gione.

Sul rivestimento superiore dell'aletta lato passeggero è applicato uno specchietto di cortesia.

### Lampade per illuminazione interno vettura

Le lampade per illuminazione interno vettura di accendono automaticamente alla apertura di una delle porte. Inoltre a porte chiuse si possono accendere e spegnere

à la suite d'un choc, il faut le remonter en fixant le ressort C sur le bouton A at en pressant la base D, après avoir fait coïncider les deux pions B de centrage avec leur sièges F: l'engagement se fait par détente.

### Pare-soleil

Les pare-soleil sont orientables et réglables même latéralement.

En position de repos, les pions latéraux doivent être accrochés aux supports, et les pare-soleil doivent rentrer complètement dans leurs sièges dans le pavillon.

Un miroir de courtoisie est fixé sur l'arrière du pare-soleil côté passager.

seat, following an impact, to refit it engage spring C on stud A, locate the two dowels B properly in their seats F and press on base D: engagement is of the snap-on type.

### Sun visors

The sun visors are adjustable and side-tiltable.

When not in use the visor free ends must be hooked up in their supports and the visors must be flushed in the recess provided in roof panel headlining.

The passenger sun visor is equipped with vanity mirror on back face.

### Plafonniers pour éclairage intérieur

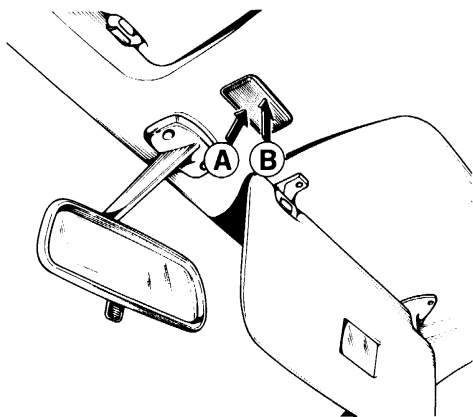
Les plafonniers pour l'éclairage intérieur de la voiture s'allument automatiquement en ouvrant les portes.

Les portes étant fermées, l'allumage et l'extinction se

### Interior lights

Interior lights are switched on and off, when opening and closing the doors.

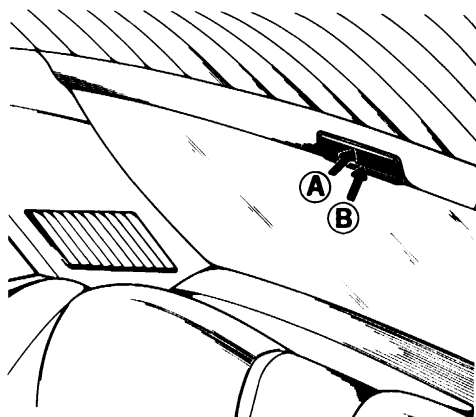
When doors are in close position, the interior light can be switched on and off by



17) Lampada anteriore per illuminazione interno vettura.

17) Plafonnier avant pour éclairage intérieur de la voiture.

17) Interior front light.



18) Lampada posteriore per illuminazione interno vettura.

18) Plafonnier arrière pour éclairage intérieur de la voiture.

18) Interior rear light.

premendo i trasparenti rispettivamente nella zona A e B (fig. 17-18).

obtiennent en poussant la vitre respectivement à droite (B) ou gauche (A) (fig. 17-18).

pressing the glass on side A and B respectively (fig. 17-18).

## PORTE

## PORTES

## DOORS

### BLOCCAGGIO SERRATURE

#### Dall'esterno

Le porte sono provviste di serratura con chiave; è quindi possibile la chiusura dall'esterno tanto dal lato sinistro quanto dal lato destro (non premere il pomello B).

#### Dall'interno

Premere il pomello B soltanto quando le porte siano già chiuse.

### CONDAMNATION

#### De l'extérieur

Par serrure à clé sur les deux portes: il est ainsi possible de descendre et monter des deux côtés (ne touchez pas le bouton B).

#### De l'intérieur

Presser le bouton B exclusivement avec la porte fermée. N'appuyez pas sur le bouton

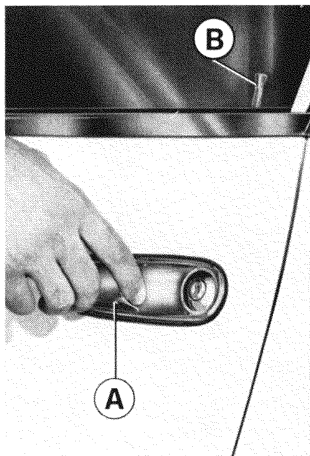
### LOCKING

#### From outside

Both doors are provided with key-operated lock; car may be locked also on the curb side (never press button B).

#### From inside

Press in button B but only with doors already shut. Never press button when



#### 19) Apertura dall'esterno.

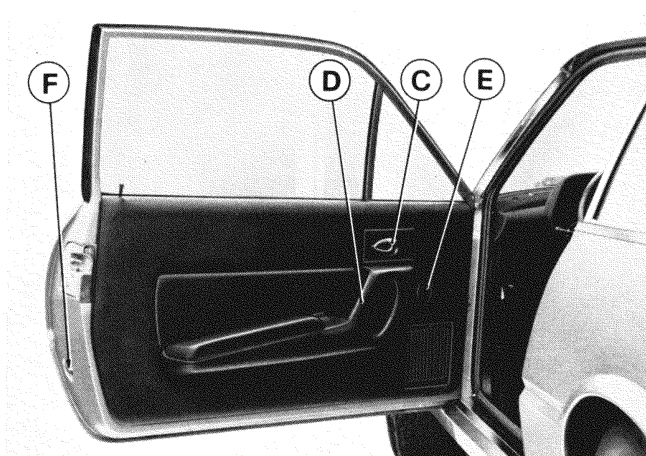
A - Levetta apertura porte; B - Pomello per bloccaggio serratura (a porta chiusa).

#### 19) Ouverture de l'extérieur.

A - Poignée pour ouverture de l'extérieur; B - Bouton pour blocage de la serrure (avec porte fermée).

#### 19) Opening from outside.

A - External door handle; B - Door lock (with door closed).



#### 20) Apertura dall'interno.

C - Maniglia per apertura porte; D - Bracciolo per chiusura porta dall'interno; E - Comando di emergenza per cristalli laterali; F - Lampada segnalatrice di ingombro della porta aperta.

#### 20) Ouverture de l'intérieur.

C - Levier pour l'ouverture de porte; D - Bras pour fermeture de porte depuis l'intérieur; E - Commande de secours pour glaces latérales; F - Voyant dans la porte.

#### 20) Opening from inside.

C - Door opening handle; D - Arm rest and door pull; E - Emergency control for side window; F - Open door marker light.

Non premere quindi il pomello con la porta aperta, poiché il dispositivo non entra in funzione e si può danneggiare la serratura.

la parte étant ouverte, cette manoeuvre pouvant endommager la serrure, a part le fait que le dispositif de verrouillage ne se déclenche pas.

door is ajar for the device will remain inoperative and the lock may suffer damage when door is slammed shut.

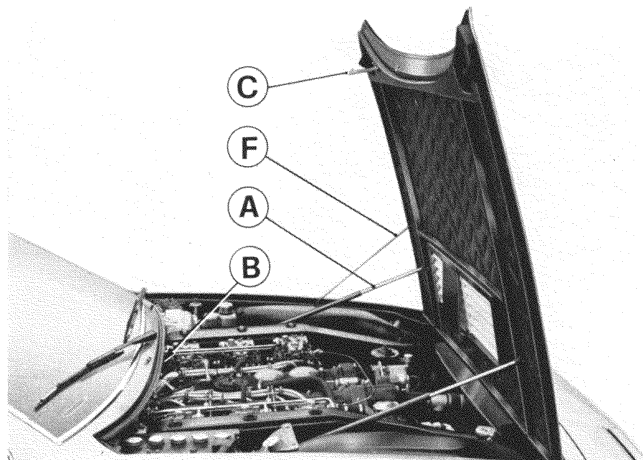
## APERTURA COFANO MOTORE

Per aprire il cofano motore tirare la levetta D disposta sotto la plancia porta strumenti (fig. 22) e liberare il gancio di sicurezza C (fig. 21).

Pour déverrouiller le capot, tirer le levier D sous la planche de bord et delivrer le crochet de sécurité C (fig. 21). Deux amortisseurs A et le creux de sécurité F le maintient ouvert.

## OUVERTURE DU CAPOT-MOTEUR

To release the bonnet, pull the catch lever D, under dash, and release the safety catch C (fig. 21). The bonnet is held in open



### 21) Cofano motore.

A - Ammortizzatori per sostegno cofano; B - Lampade illuminazione vano motore; C - Gancio di sicurezza; F - Cavo di sicurezza.

### 21) Capot-moteur.

A - Amortisseur de levage; B - Éclaireur; C - Crochet de sécurité; F - Creux de sécurité.

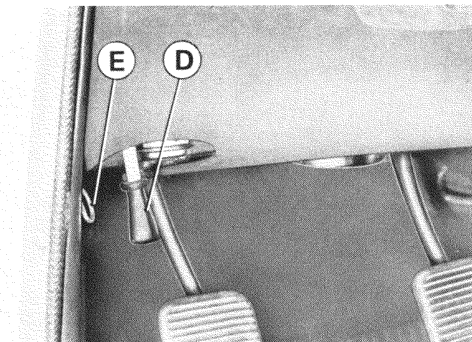
### 21) Bonnet.

A - Supports for bonnet opening; B - Engine compartment lamp; C - Safety catch; F - Safety cable.

Il cofano è tenuto automaticamente in posizione di aper-

En soulevant le capot on allume simultanément les deux

position by two gas filled shock absorbers A and by



### 22) Comandi di apertura cofano.

D - Comando apertura cofano motore; E - Anello per apertura di emergenza cofano motore.

### 22) Commandes d'ouverture capot.

D - Commande d'ouverture capot; E - Anneau d'ouverture de secours capot.

### 22) Bonnet opening controls.

D - Bonnet opening lever; E - Ring for emergency opening of bonnet.

tura da 2 ammortizzatori A e dal cavo F.

Con le luci di posizione accese, sollevando il cofano si accende automaticamente la lampada B.

In caso di emergenza il cofano può essere aperto tirando l'anello E sotto la plancia porta strumenti (fig. 22).

lampes B pour l'éclairage du moteur, lorsque le feu de position sont allumés.

En cas d'urgence le capot peut être ouvert en tirant sur les deux anneaux E, sous le tableau de bord.

the safety cable F.

The engine compartment lamps B light up automatically (only when outer lighting switch is turned on) when bonnet is lifted.

For emergency opening, pull the type rings E under dash.

### SPORTELLO VANO BAGAGLIO

Lo sportello vano bagaglio si apre tirando la leva C (fig. 24) ed è tenuto nella posizione di aperto da due cerniere a molla A (fig. 23).

In caso di emergenza tirare l'anello F (fig. 25).

Con le luci di posizione accese, sollevando lo sportello del baule si accende automaticamente la lampada B.

### COFFRE A BAGAGES

Le coffre à bagages s'ouvre en tirant sur le levier C (fig. 24) et il est maintenu ouvert par deux charnières à ressort A.

En cas d'urgence, tirer sur l'anneau F (fig. 25).

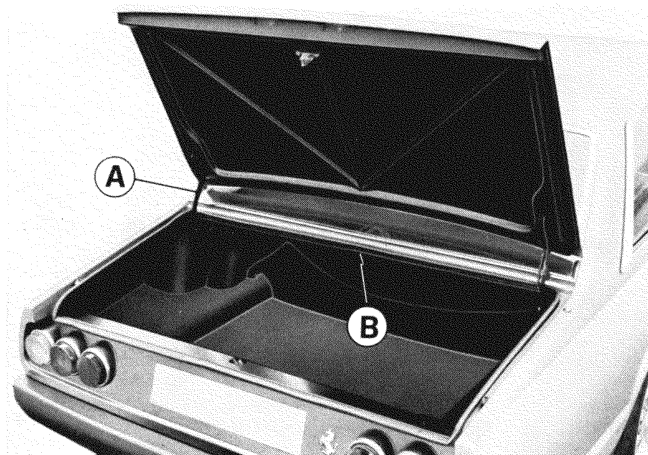
La lampe B s'allume en levant le coffre, seulement lorsque les feux de position sont allumés.

### LUGGAGE COMPARTMENT LID

The luggage compartment lid is opened by pulling lever C (fig. 24) and is held in open position by two spring hinges A.

For emergency opening, pull the ring F (fig. 25).

When opening the luggage compartment lid the lamp B switches on automatically, if the parking lights are turned on.



#### 23) Vano bagagli.

A - Cerniera a molla di sollevamento; B - Lampada illuminazione baule.

#### 23) Coffre à bagages.

A - Charnière à ressort; B - Éclairneur.

#### 23) Luggage compartment.

A - Spring hinges for lid opening; B - Luggage compartment light.

### ACCESSIBILITA' AL TAPPO SERBATOIO CARBURANTE

Lo sportello di accesso al tappo del serbatoio si apre tirando la leva D (fig. 24).

Nell'incavo attorno al tappo

### ACCÈS AU BOUCHON DE RÉSERVOIR

En tirant sur le levier D on ouvre le volet de protection du bouchon du réservoir. (fig. 24).

### OPENING THE FUEL FILLER CAP

The fuel filler cap cover is opened by pulling the lever D (fig. 24).

In the cap housing the ring

è pure installato l'anello F (fig. 25) per l'apertura di emergenza del cofano.

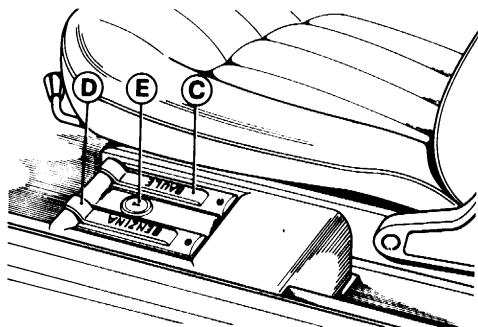
Nell'interno del baule sotto la paratia di protezione bocchettone serbatoio è sistemata la leva a pressione G (fig. 26) per l'apertura di emergenza dello sportello carburante.

Dans l'évidement autour de bouchon est également placé l'anneau F (fig. 25) pour la ouverture de secours du coffre.

A l'intérieur du coffre, sous le cloison de protection de goulot du réservoir, est placé le levier à pression G (fig. 26) pour l'ouverture de secours du volet carburant.

F (fig. 25) is lodged, provided for emergency opening of the luggage compartment lid.

Emergency opening of the fuel filler cap cover is obtained by pushing lever G (fig. 26), lodged in the luggage compartment, under the fuel filler neck cover.



#### 24) Comandi di apertura sportelli.

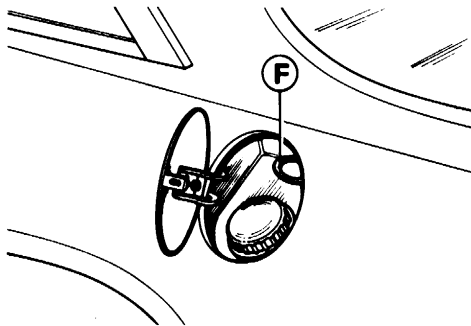
C - Comando apertura sportello bagaglio; D - Comando apertura sportello carburante; E - Serratura di sicurezza per leve C e D.

#### 24) Commandes.

C - Commande d'ouverture du coffre à bagages; D - Commande d'ouverture du volet carburant; E - Serrure de sûreté pour leviers C et D.

#### 24) Controls.

C - Lever for opening luggage compartment lid; D - Lever for opening fuel cap cover; E - Safety-lock for C and D levers.



#### 25) Tappo serbatoio carburante.

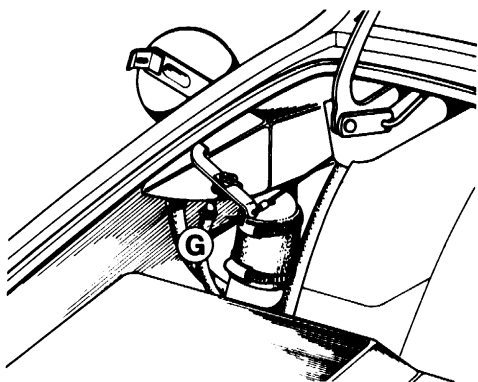
F - Anello per apertura di emergenza dello sportello vano bagaglio.

#### 25) Bouchon du réservoir.

F - Anneau pour ouverture de secours du coffre.

#### 25) Fuel filler cap.

F - Ring for emergency opening of luggage compartment.



26) Levetta di emergenza apertura sportello carburante.

26) Levier pour ouverture de secours du volet carburant.

26) Lever for emergency opening of fuel filler cap cover.

## USO DELLA VETTURA

### Precauzioni necessarie

Prima di usare la vettura controllare:

— Il livello liquido refrigerante nel radiatore; se è molto basso accertarsi che non esista qualche perdita nel circuito.

A motore freddo la nourice deve essere sempre completamente vuota.

— Il livello olio nella coppa; se si trova sotto la metà tra i segni minimo e massimo segnati sull'asta ristabilire il livello.

— La pressione dei pneumatici ed il loro stato di usura.

— Il livello del liquido per freni nel serbatoio.

— La quantità di carburante.

## AVVIAMENTO DEL MOTORE

### Avviamento a freddo

— Portare la leva del cambio in posizione di folle.

— Tirare la leva 43 del comando starter fig. 7.

— Girare la chiave del quadro nella posizione di marcia II.

— Attendere che le pompe elettriche stiano per arrestarsi.

— Premere a fondo il pedale della frizione ed eseguire l'avviamento girando la chiave verso la posizione III.

— Non premere sul pedale dell'acceleratore.

A motore avviato rilasciare la chiave che automaticamente ritorna nella posizione di marcia II.

Nel caso di mancato avviamento, lasciare tornare la chiave nella posizione II e riportarla nella posizione 0 prima di ripetere la manovra. In inverno, e specie quando la vettura è rimasta ferma

## UTILISATION DE LA VOITURE

### Précautions nécessaires

Avant de se servir de la voiture contrôler ce qui suit:

— Le niveau de la solution antifreeze dans le radiateur; s'il est très bas, s'assurer qu'il n'y ait pas une perte dans le circuit.

Lorsque le moteur est froid, le réservoir d'expansion doit être complètement vide.

— Le niveau de l'huile dans le carter; s'il se trouve sous la moitié entre les signes minimum et maximum indiqués sur la tige, rétablir le niveau.

— La pression des pneumatiques et leur état d'usure.

— Le niveau de liquide pour freins dans le réservoir.

— La quantité de carburant.

## MISE EN MARCHÉ DU MOTEUR

### Mise en marche à froid

— Placer le levier de vitesse au point mort.

— Tirer le levier 43 de la commande du starter fig. 7.

— Tourner la clef du tableau à la position de marche II.

— Attendre que les pompes électriques soient sur le point de s'arrêter.

— Appuyer à fond sur la pédale de débrayage et effectuer la mise en marche en tournant la clef vers la position III.

— Ne pas appuyer sur l'accélérateur.

Lorsque le moteur est parti, relâcher la clef qui retourne automatiquement à la position de marche II.

En cas de non-départ, laisser tourner la clef dans la position II et la replacer dans la position 0 avant de répéter la manoeuvre.

En hiver, et particulièrement lorsque la voiture est demeu-

## RUNNING INSTRUCTIONS

### Precautions to be observed

Prior to operate the car check.

— The antifreeze mixture level in the radiator. If it is low check that there are not leaks.

When the engine is cold the expansion tank must be completely empty.

— The oil level in the sump; if it is below half-full add oil to re-establish to the full level.

— Tyre pressures and condition of the tyres.

— The fluid level in the brake master cylinder reservoir.

— The quantity of fuel.

## ENGINE STARTING

### Starting when cold

— Make sure the gear lever is in neutral.

— Pull the choke lever 43 fig. 7.

— Turn the ignition key to position II.

— Wait until the electric fuel pumps have slowed down.

— Depress the clutch pedal and turn the key to position III.

— Do not press the accelerator pedal.

As soon as the engine fires, release the key which will automatically return to the running position II.

Should the engine not start or stall, it is necessary to turn the key back to position 0 prior to attempting to re-start.

In winter, and particularly when the car has been standing for several days, it is recommended to press the throttle pedal fully open two



per alcuni giorni, è consigliabile dare due o tre colpi di acceleratore prima di avviare il motore.

A motore avviato, tenere la leva 43 nella posizione di avviamento in modo da facilitarne il funzionamento e chiudere gradatamente quando il motore, scaldandosi, tende ad aumentare di giri.

A motore caldo portare la leva nella posizione normale. Non spingere a fondo il pedale acceleratore se la temperatura dell'olio non ha raggiunto almeno i 70° C circa.

### Avviamento a caldo

Quando il motore è caldo, la leva 43 fig. 7 del dispositivo per l'avviamento a freddo deve essere lasciata in posizione di riposo; può essere invece utile, quando il motore è molto caldo, premere a fondo l'acceleratore e lasciarlo ritornare appena il motore si è avviato.

Non dare colpi successivi di acceleratore, per non mettere ogni volta in azione le pompette di ripresa, le quali arricchendo eccessivamente la miscela renderebbero difficile l'avviamento.

### AVVIAMENTO DELLA VETTURA

— Premere a fondo il pedale della frizione e portare la leva del cambio in posizione di 1 velocità.

— Allentare completamente il freno a mano (per disimpegnare la leva premere il pulsante posto alla sua estremità).

Abbandonare lentamente il pedale della frizione ed accelerare progressivamente.

— Procedere quindi all'innesco delle marce successive; per l'innesco della retro-

ree à l'arrêt quelques jours, il est conseillé de donner deux ou trois coups d'accélérateur avant de mettre le moteur en marche.

Lorsque le moteur est parti, maintenir le levier 43 en position de mise en marche, afin de faciliter le fonctionnement et le fermer progressivement lorsque le moteur, en s'échauffant, tend à accélérer.

Lorsque le moteur est chaud, placer le levier en sa position normale.

Ne pas pousser à fond la pédale d'accélérateur si la température de l'huile n'a pas atteint au moins 70° C environ.

### Mise en marche à chaud

Lorsque le moteur est chaud, le levier 43 fig. 7 du dispositif pour la mise en marche à froid doit être laissé en position de repos; par contre, lorsque le moteur est très chaud, il peut être opportun d'appuyer à fond sur l'accélérateur et le laisser revenir dès que le moteur tourne.

Ne pas donner des coups répétés d'accélérateur, afin de ne pas actionner à chaque fois les petites pompes de reprise lesquelles, en enrichissant exagérément le mélange rendraient la mise en marche difficile.

### DÉMARRAGE DE LA VOITURE

— Appuyer à fond sur la pédale d'embrayage et placer le levier de vitesse à la position de la 1ère vitesse.

— Relâcher complètement le frein à main (pour dégager le levier, presser le bouton-poussoir placé à son extrémité).

Lâcher lentement le pied de la pédale d'embrayage et accélérer progressivement.

— Procéder ensuite à l'enclenchement des vitesses suivantes; pour l'insertion de

or three times prior to starting the engine.

Once the engine has started move the choke lever 43 progressively forward, in order to keep the engine running regularly and close progressively as the engine warming up, starts to rev up. As soon as the engine is warm enough, close completely so that the lever is in its normal position.

Do not open the throttle fully until the oil temperature has reached at least 160 °F.

### Hot starting

When the engine is hot it is not necessary to use the choke 43 fig. 7. When the engine is very hot it can be helpful to hold the throttle wide open until the engine fires.

Do not move the accelerator pedal up and down, as this operates the accelerator pumps and will make hot starting more difficult.

### MOVING OFF

— Depress the clutch pedal and engage first gear.

— Release the hand brake (pressing the button on the end of the lever) and progressively engage the clutch, opening the throttle.

— Change up through the gears as required. In order to obtain reverse it is necessary to depress the lever first then to move it to the right and backwards.

marcia occorre premere sulla leva e spostarla a destra.

#### Durante la marcia

— Non viaggiare mai, neppure in discesa, con l'indice del contagiri orientato verso il regime massimo del motore.

— Quando l'indice del contagiri entra nella zona indicata di alto regime, occorre adottare una condotta di guida prudente, propria delle alte velocità.

— In condizioni normali tutti i segnali luminosi a luce rossa, sul quadro di controllo, devono risultare spenti, la loro accensione segnala una irregolarità nel corrispondente impianto.

Assicurarsi del regolare comportamento dei vari organi, osservando i relativi strumenti di controllo.

— Il servofreno e il servosterzo idraulico esplicano la loro funzione di servo assistenza esclusivamente con motore in moto; pertanto se il motore si arresta il servofreno viene escluso e lo sforzo e lo spazio di frenata aumentano notevolmente.

#### NORMA PER IL PERIODO INVERNALE

Quando la temperatura ambientale scende verso zero gradi è indispensabile controllare la miscela anticongelante esistente attenendosi alle proporzioni indicate in tabella.

la marche-arrière il est nécessaire de pousser sur le levier et le déplacer à droite.

#### Pendant la marche

— Ne jamais circuler, même dans une descente, avec l'index du compte-tours orienté vers le régime maximum du moteur.

— Lorsque l'aiguille du compte-tours entre dans la zone de régime élevé, il est nécessaire d'adopter une conduite prudente, propre aux grandes vitesses.

— Dans les conditions normales tous les signaux lumineux à lumière rouge, sur le tableau de contrôle, doivent être éteints; leur allumage signale une anomalie dans l'installation correspondante.

S'assurer du comportement régulier des différents organes, en observant les instruments de contrôle correspondants.

— Le servo-frein et la pompe de la direction hydraulique ne fonctionnent qu'à moteur en marche; si le moteur s'arrête, le servo-frein est exclu et pourtant l'effort sur la pédale et la distance de freinage augmentent considérablement.

#### NORME POUR LA PERIODE D' HIVER

Lorsque la température ambiante descend vers zéro, il est indispensable de contrôler la solution antifreeze.

Utiliser l'anti-gel SHELL ANTIFREEZE dans les proportions figurant au tableau ci-

#### Precautions when running

— Never run, including downhill, with the rev counter in the maximum RPM region.

— When operating the engine near its maximum permitted region it is necessary to drive with skill and attention.

— Under normal running conditions all the red warning lights should be out; should a red warning light come on, this indicates a malfunction of the relative installation.

Check the functioning of the appropriate installation by reference to the relative instruments.

— Brake and steering boosters are operative only when engine is running; if engine stops the brake booster is excluded and consequently braking distances and pedal effort are greatly increased.

#### OPERATING INSTRUCTIONS FOR WINTER USE

When ambient temperatures approach freezing conditions it is very important to check the antifreeze mixture.

USE SHELL ANTIFREEZE in the proportions shown below. Failure to follow these ins-

Temperatura Température Temperature	Quantità Quantités d'antigel Quantity of Antifreeze		
	Litri	Litres	Pints
— 10 °C (+ 14 °F)	3,5	3,5	6
— 15 °C (+ 5 °F)	4,5	4,5	8
— 20 °C (— 4 °F)	5,5	5,5	10
— 30 °C (—22 °F)	6,5	6,5	11

Impiegare SHELL ANTIFREEZE.  
L'inosservanza di queste norme può provocare gravissimi danni.

dessous.  
L'inobservation de cette norme peut causer de très graves dommages.

tructions could result in serious damage to the engine.

## VENTILAZIONE E RISCALDAMENTO INTERNO VETTURA

## CHAUFFAGE ET VENTILATION

## HEATING AND VENTILATION

### Riscaldamento invernale

- 1) Aprire il rubinetto acqua calda 61 alzando completamente la leva 51 (bollo rosso) (fig. 27).
- 2) Spostare le leve 50-42 nella posizione intermedia; si invia così aria calda alle bocchette 18-23.
- 3) Volendo inviare aria calda solo al parabrezza, abbassare completamente le leve 50-42.
- 4) Quando la velocità della vettura è ridotta, per aumentare la temperatura inserire gli elettroventilatori 62 abbassando gli interruttori 52 e 56 (fig. 7).

### Chauffage hivernal

- 1) Ouvrir les robinets d'eau chaude 61 en élevant complètement le levier 51 (timbre rouge) (fig. 27).
- 2) Déplacer les leviers 50-42 dans la position intermédiaire on envoie ainsi de l'air chaud aux bouches orientables 18-23.
- 3) Si l'on veut envoyer de l'air chaud seulement au pare-brise, abaisser complètement les leviers 50 et 42.
- 4) Lorsque la vitesse de la voiture est réduite, pour augmenter le température brancher les électro-ventilateurs 62 en abaissant les interrupteurs 52 et 56 (fig. 7).

### Winter heating

- 1) Open the heater temperature valves 61 by raising lever 51 completely (red spot) (fig. 27).
- 2) Move the levers 50-43 to the mid position. In this way hot air will be distributed from the outlets 18-23.
- 3) Moving the levers 50-42 to their lowermost position directs all the air to the windscreen.
- 4) When the car speed is low and it is required to increase the flow of air, switch on the supplementary fans 52 and 56 (fig. 7).

### Ventilazione estiva

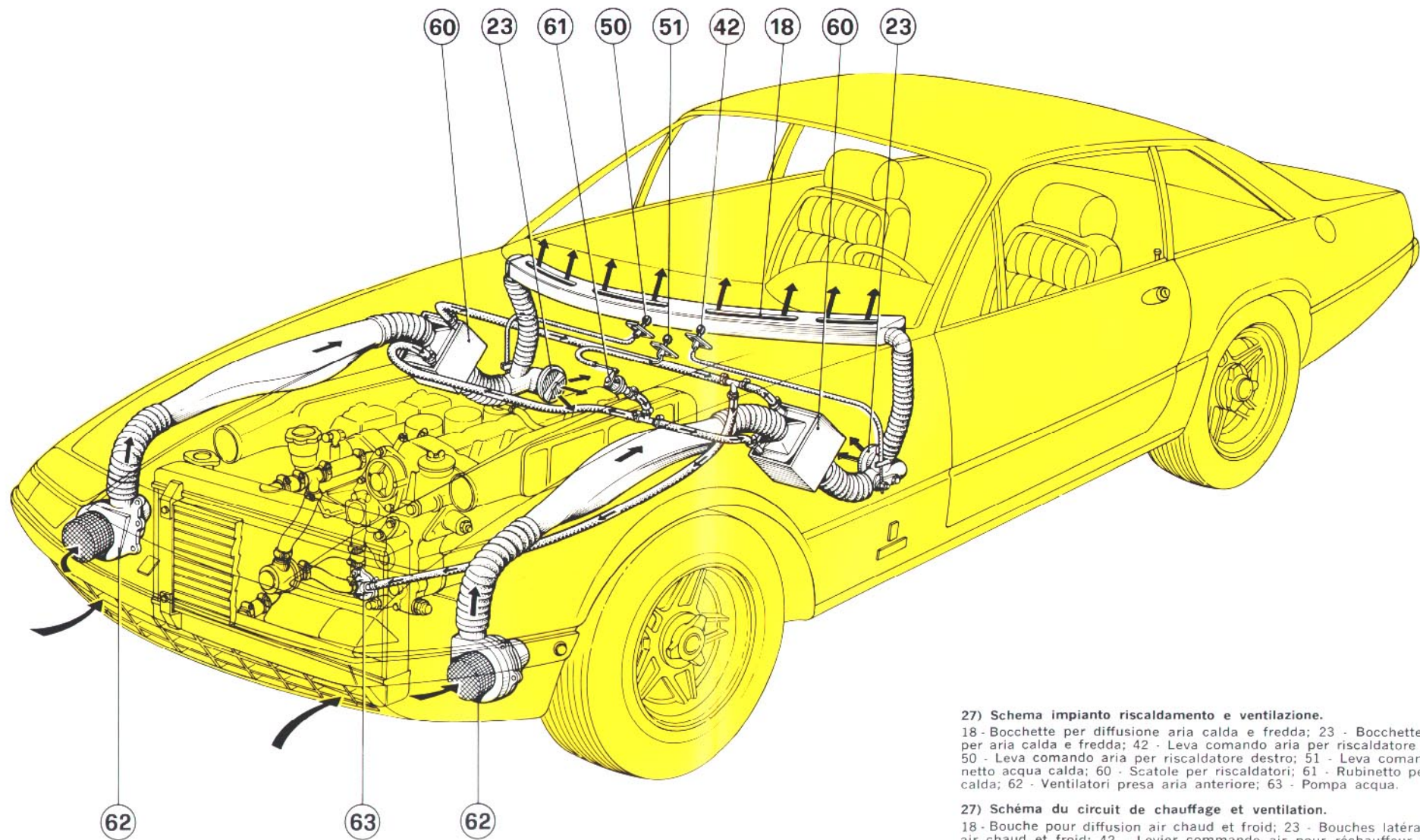
- 1) Chiudere il rubinetto acqua calda portando in basso la leva 51 (bollo azzurro).
- 2) Ripetere le operazioni descritte ai punti 2-3 del capitolo precedente.
- 3) Se necessario, quando la velocità della vettura è ridotta, inserire gli elettroventilatori 62 abbassando gli interruttori 52 e 56 (fig. 7).  
Per il disappannamento del parabrezza nella stagione intermedia agire come ai punti 1) e 3) per il riscaldamento invernale.  
Per il disappannamento del lunotto posteriore abbassare l'interruttore 53 (fig. 7).

### Ventilation d'été

- 1) Fermer le robinet d'eau chaude en déplaçant vers le bas le levier 51 (timbre bleu).
- 2) Répéter les opérations décrites aux postes 2-3 du cahier précédent.
- 3) Si la chose est nécessaire, lorsque la vitesse de la voiture est réduite, brancher les électro-ventilateurs 62 en abaissant les interrupteurs 52 et 56 (fig. 7).  
Pour ôter la buée du pare-brise au cours de la saison intermédiaire, agir comme aux points 1) et 3) pour le chauffage hivernal.  
Pour ôter la buée de la lunette arrière, abaisser l'interrupteur 53 (fig. 7).

### Summer ventilation

- 1) Close the heater water temperature valves by lowering the lever 51 to the maximum (blue spot).
- 2) Repeat the procedure indicated in (2) and (3) above.
- 3) When the car speed is low and it is required to increase flow of air, switch on the supplementary fans 62 by means of switches 52-56 (fig. 7).  
For windscreen demisting in the intermediate season follow the instructions as for winter conditions points (1) and (2).  
Demisting of the rear window is achieved by switching on the switch 53 (fig. 7).



**27) Schema impianto riscaldamento e ventilazione.**

18 - Bocchette per diffusione aria calda e fredda; 23 - Bocchette laterali per aria calda e fredda; 42 - Leva comando aria per riscaldatore sinistro; 50 - Leva comando aria per riscaldatore destro; 51 - Leva comando rubinetto acqua calda; 60 - Scatole per riscaldatori; 61 - Rubinetto per acqua calda; 62 - Ventilatori presa aria anteriore; 63 - Pompa acqua.

**27) Schéma du circuit de chauffage et ventilation.**

18 - Bouche pour diffusion air chaud et froid; 23 - Bouches latérales pour air chaud et froid; 42 - Levier commande air pour réchauffeur G.; 50 - Levier commande air pour réchauffeur D.; 51 - Levier de commande robinet eau chaude; 60 - Boîtes pour réchauffeurs; 61 - Robinet pour air chaud et froid; 62 - Ventilateurs prise d'air avant; 63 - Pompe à eau.

**27) Heating and ventilation system layout.**

18 - Air out lets for hot or cold air; 23 - Side air outlets for hot or cold air; 42 - Left hand heater air distribution control; 50 - Right hand heater air distribution control; 51 - Valve control for water heater; 60 - Heater units; 61 - Water heater valve; 62 - Front air intake fan; 63 - Water pump.

**SCHEMA IMPIANTO RISCALDAMENTO E VENTILAZIONE  
SCHEMA DU CIRCUIT DE CHAUFFAGE ET VENTILATION  
HEATING AND VENTILATION SYSTEM LAYOUT**

**CONDIZIONAMENTO ARIA****CONDITIONNEMENT D'AIR****AIR CONDITIONING****Avvertenza**

L'impianto per l'aria condizionata è funzionante solamente con temperatura ambiente superiore a + 5 °C (+ 42 °F).

**Manovra dei comandi****Avviamento del compressore**

1) Avviato il motore della vettura, girare in senso orario il pomello del reostato. 26 al 1° scatto.

Si innesta così la frizione magnetica e il compressore si mette in funzione.

**Attention**

Le dispositif d'air conditionné est fonctionnant seulement pour température ambiante au dessus de + 5 °C (+ 42 °F).

**Manoeuvre des commandes****Mise en marche du compresseur**

1) Après avoir mis en marche le moteur de la voiture, tourner dans le sens des aiguilles d'une montre le pommeau du rhéostat 26 au 1ère déclic.

On branche ainsi l'embraya-

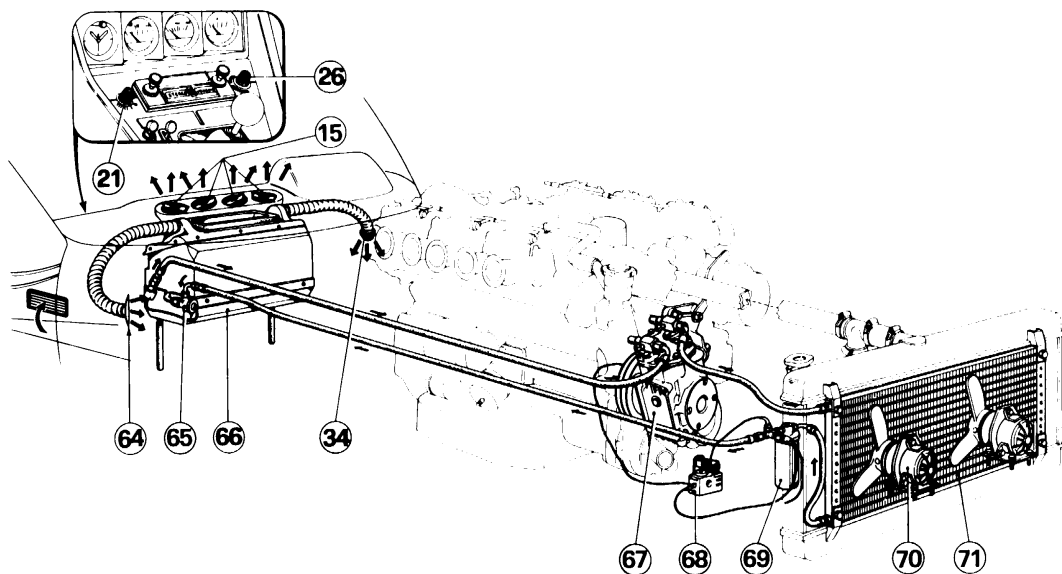
**Attention**

The air conditioning system may be engaged only when ambient temperature is over + 5 °C (+ 42 °F).

**Operation of controls****Inserting the compressor**

1) With the engine running turn the compressor and temperature control knob 26 clockwise to speed 1. This engages the magnetic clutch of the compressor.

2) Turn the air flow control

**28) Schema impianto di condizionamento aria.**

15 - Bocchette per diffusione aria; 21 - Regolatore volume aria; 26 - Regolatore temperatura aria; 34 - Bocchetta uscita aria ai piedi del pilota; 64 - Bocchetta uscita aria ai piedi del passeggero; 65 - Valvola espansione freon; 66 - Evaporatore; 67 - Compressore; 68 - Pressostato; 69 - Depuratore; 70 - Ventilatore destro; 71 - Condensatore.

**28) Schéma de l'installation conditionnement d'air.**

15 - Bouches diffuseurs; 21 - Bouton de réglage du volume d'air; 26 - Bouton de réglage de la température; 34 - Bouche sortie air aux pieds du conducteur; 64 - Bouche sortie air aux pieds du passager; 65 - Valve d'expansion; 66 - Evaporateur; 67 - Compresseur; 68 - Pressostat; 69 - Dépurateur; 70 - Ventilateur D.; 71 - Condensateur.

**28) Layout of air conditioner unit.**

15 - Outlet diffusers; 21 - Air flow control knob; 26 - Temperature control knob; 34 - Outlet for conditioned air to driver's feet; 64 - Outlet for conditioned air to passenger's feet; 65 - Expansion valve; 66 - Evaporator unit; 67 - Compressor; 68 - Overriding switch for excessive pressure; 69 - Dryer; 70 - RH radiator fan; 71 - Condenser.

2) Girare pure in senso orario il pomello del commutatore 21. Al 1° scatto le ventole del gruppo evaporatore si mettono in funzione. Al 2° e al 3° scatto la loro velocità aumenta e quindi aumenta anche la velocità ed il volume dell'aria.

3) Per avere aria molto fredda girare il pomello 26 in senso orario; per avere aria meno fredda girare in senso inverso.

4) La bocchetta 34 di uscita aria condizionata ai piedi del pilota è orientabile.

ge magnétique et le compresseur se met en marche.

2) Tourner, toujours dans le sens des aiguilles d'une montre, le pommeau du commutateur 21. Au 1ère dé clic les hélices du groupe évaporateur se mettent en marche. Aux 2ème et 3ème dé clics, leur vitesse augmente et en conséquence la vitesse et le volume de l'air augmentent également.

3) Pour obtenir de l'air très froid, tourner le pommeau 26 dans le sens des aiguilles d'une montre; pour avoir de l'air moins froid le tourner en sens inverse.

4) La bouche 34 de sortie air conditionnée aux pieds du conducteur est réglable.

21 clockwise to the first position. This switches on the fans. In 2nd and 3rd position, the fans speed increases and thereby the volume and speed of air.

3) To regulate the temperature of the air adjust the position of the knob 26. The air is coldest with the control turned all the way clockwise.

4) The air outlet 34 for conditioned air to the driver's feet is adjustable.

## NOTE

All'atto dell'inserimento del condizionatore, si inserisce automaticamente anche il ventilatore destro e resta inserito anche quando il funzionamento del condizionatore cessa, se la temperatura dell'acqua del radiatore supera gli 83° C.

Quando la pressione dell'impianto raggiunge le 18 atm circa, il pressostato interrompe la corrente e il compressore si ferma, per riprendere nuovamente quando la pressione è scesa a circa 15 atm. Se si desidera ventilare l'aria nell'abitacolo con impianto fermo lasciare in rotazione i due ventilatori dell'evaporatore comandati con il pomello 21.

È consigliabile non mantenere per lunghi periodi l'impianto di condizionamento alla massima intensità onde permettere l'eventuale sbrinamento dell'impianto.

## Manutenzione

Normalmente l'impianto necessita delle seguenti operazioni periodiche:

1) Sostituzione completa del

## NOTE

Au moment d'enclencher le dispositif d'air conditionné, on enclenche automatiquement le ventilateur droit, et il reste branché même quand le fonctionnement du dispositif d'air conditionné cesse, si l'eau du radiateur dépasse la température de 83 °C.

Lorsque la pression de l'installation atteint 18 atm. environ, le pressostat interrompt le courant et le compresseur s'arrête, pour repartir à nouveau lorsque la pression est descendue à environ 15 atmosphères.

Si on désire ventiler l'air de l'habitacle l'installation étant arrêtée, laisser en rotation les deux ventilateurs de l'évaporateur commandés par le pommeau 21.

Est conseillé ne pas maintenir pendant de longues périodes de temps le dispositif d'air conditionné au plus haut degré de froid pour permettre l'eventuel degivrement du système.

## Entretien

L'installation nécessite, normalement, les opérations périodiques suivantes:

1) Remplacement complet du

## NOTE

When the air conditioned is in use, the rh fan is also automatically connected and it remains connected also when the air conditioner is not in use, as long as the water temperature in the radiator exceeds 83°C (181°F). When the pressure in the Freon circuit exceeds 255 lb/sq.in. the compressor is automatically disconnected and re-connects when the pressure has dropped below 214 lb/sq.in.

Should air circulation be required with the engine stationary the two fans of the air conditioner can be left running by leaving the air flow control in one of its positions.

It is recommended not to maintain for long periods the air conditioning system at the highest degree of cold in order to allow its eventual defrosting.

## Maintenance

Normal maintenance is limited to the following periodical operation:

1) A complete change of

Freon una volta all'anno.

2) Controllo annuale del livello olio nel compressore. Per queste operazioni e così pure quando si verifica qualche irregolarità funzionale nell'impianto, rivolgersi ad un servizio Ferrari o ad uno dei servizi Borletti.

3) Controllo tensione cinghia compressore ogni 5000 km. (fig. 52, pag. 69).

Usare esclusivamente OLIO SUNISO G4.

Freon une fois par an.

2) Contrôle annuel du niveau d'huile dans le compresseur. Pour ces opérations et également lorsque se produit quelque irrégularité dans le fonctionnement de l'installation, s'adresser à un Agent Ferrari ou aux services Borletti.

3) Contrôle de la tension des courroies du compresseur tous les 5000 km. (fig. 52, pag. 69).

Utiliser exclusivement HUILE SUNISO G4.

Freon gas once per year.

2) Annual control of compressor oil level.

For these checks, or in case of irregular functioning of the air conditioner unit a Ferrari dealer or automobile air conditioning specialist should be contacted.

3) Check compressor belt tension every 3000 miles (5000 km) (fig. 52, pag. 69).

Use only SUNISO OIL G4.

## SOSTITUZIONE RUOTE

Per sostituire una ruota effettuare le seguenti operazioni:

— Sistemare la vettura possibilmente su strada non in pendenza e bloccare le ruote posteriori con il freno a mano.

— Allentare di circa un giro la ghiera ad alette mediante il martello di piombo facen-

## CHANGEMENT DE ROUE

Pour changer une roue:

— Placer la voiture si possible sur terrain plat et bloquer les roues arrières à l'aide du frein à main.

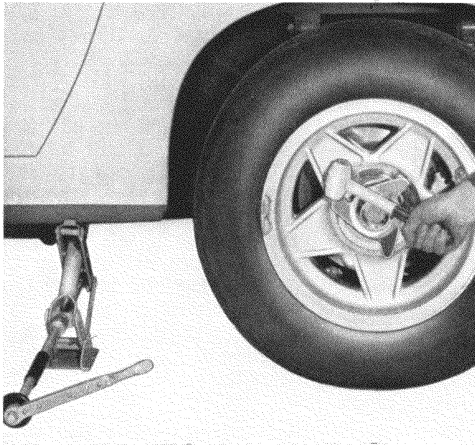
— Desserrer d'à peu près un tour le collier de serrage à ailettes à l'aide du marteau en plomb, de sorte que le collier tourne dans le sens de la flèche qui y est indi-

## WHEEL CHANGING

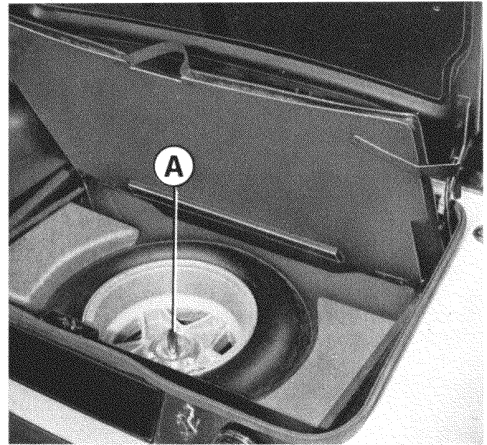
To change a wheel:

— Place the vehicle possibly on level ground and lock rear wheels by the hand brake.

— Slacken by approximately one turn the knock-on hub cap using the lead mallet, rotating the cap in the direction of the arrow (direction of normal rotation of the



29 Sollevamento ruota posteriore con martinetto.  
29) Levage de la roue arrière à l'aide du cric.  
29) Jacking up the rear wheel.



30 Posizione della ruota di scorta nel vano bagagli.  
A - Dado a galletto.  
30) Disposition de la roue de secours dans la malle.  
A - Ecrrou papillon.  
30) Location of spare wheel in boot.  
A - Wing nut.



dola girare nel senso della freccia su essa indicata (senso di rotazione della ruota in marcia avanti).

— Togliere la ruota di scorta dalla sua sede nel vano bagagli.

— Sistemare la base del martinetto su terreno piano e solido in corrispondenza dell'apposita sede per il sollevatore sul fianco della vettura.

— Azionare il sollevatore fino al distacco della ruota dal terreno di pochi centimetri.

— Svitare e togliere la ghiera con alette, estrarre la ruota.

— Montare la ruota di scorta e riavvicinare a mano quanto più possibile la ghiera girando nel senso contrario alla freccia, ossia nel senso di rotazione della ruota in retromarcia.

— Abbassare la vettura

— **Completare il serraggio** della ghiera servendosi del martello di piombo.

— Controllare che la pressione del pneumatico sostituito sia quella prescritta assicurandosi che la ruota sia stata preventivamente equilibrata.

## PARCHEGGIO

Dovendo parcheggiare la vettura su strada in pendenza, tirare a fondo la leva del freno a mano e inserire la 1ª marcia, sia che la vettura si trovi in salita o in discesa. La 1ª marcia essendo la più demoltiplicata è maggiormente adatta per usare il motore come freno.

Di notte, od in zone non illuminate, occorre inoltre ruotare la chiave del commutatore d'accensione nella posizione 0 (pag. 17), inserire le luci di stazionamento ruotando la levetta A e portandola nella posizione I (fig. 8, pag. 16).

quée (sens de rotation des roues en avant).

— Prendre la roue de secours qui se trouve dans le malle.

— Mettre en place la base du cric sur terrain plat et solide, à la hauteur de l'endroit prévu à cet effet pour le cric, sur le flanc de la voiture.

— Actionner le cric jusqu'à ce que la roue quitte le terrain de quelques centimètres.

— Dévisser et enlever le collier de serrage à ailettes; extraire la roue.

— Monter la roue de secours et rapprocher le plus possible à main le collier de serrage, en le tournant dans le sens contraire à celui qui est indiqué par la flèche, c'est-à-dire dans le sens de rotation de la roue en marche arrière.

— Abaisser la voiture.

— **Compléter le serrage** du collier à l'aide du marteau en plomb.

— Vérifier que la pression du pneu remplacé est celle qui est prescrite, en s'assurant que la roue a été préalablement équilibrée.

## PARKING

Si l'on doit parquer la voiture sur une route en déclivité, tirer à fond sur le levier de frein à main et enclencher la 1ère vitesse, soit que la voiture se trouve en montée soit qu'elle se trouve en descente.

La 1ère vitesse étant la plus démultipliée, elle s'adapte mieux à l'utilisation du moteur en guise de frein.

La nuit, ou dans les endroits non éclairés, il est également nécessaire de tourner la clef du commutateur d'allumage dans la position 0 (pag. 17), brancher les feux de stationnement en tournant le levier A et en le plaçant à la position I (fig. 8, pag. 16).

wheel).

— Take the spare wheel from its location in the boot.

— Place the base of the jack on level ground under the appropriate jacking point on the side of the car.

— Raise the car until the wheel is clear of the ground by not more than two inches.

— Unscrew and remove the hub cap; remove the wheel.

— Fit the spare, and tighten as much as possible by hand the hub cap, rotating it in the opposite direction to the arrow, i.e. in the opposite direction to the normal rotation of the wheel.

— Lower the car.

— **Complete the tightening** of the hub nut using the lead hammer.

— Make sure the wheel balance weights are secure and correctly placed, check that the inflation pressure corresponds to the prescribed value and that the wheel has been previously balanced.

## PARKING

If the car should be parked on a steep gradient, apply the hand brake firmly and leave the car in 1st gear.

1st gear, being the lowest ratio provides the greatest degree of engine braking. At night, in non illuminated areas where parking lights are required it is, in addition, necessary to switch on the parking lights by leaving the ignition key in position 0 (page 17) and turning the knob on lever A which should be left in position I (fig. 8, page 16).

**USO DEGLI SCHEMI  
DELLA MANUTENZIONE**

Le varie operazioni di manutenzione, da eseguire periodicamente in relazione ai chilometri percorsi, sono citate in due schemi distinti: il primo indica i punti da lubrificare, il secondo le operazioni di pulizia, di verifica e di regolazione.

Ogni operazione è contraddistinta negli schemi da un numero: nella corrispondente legenda trovasi il riferimento alla pagina dove l'operazione è descritta.

Inoltre, nello schema della lubrificazione, ciascuna operazione è pure contraddistinta da un simbolo che indica la qualità del lubrificante da impiegare.

Per le qualità degli oli non specificati vedere tabella «Rifornimenti», pag. 80.

**UTILISATION DES  
SCHEMAS D'ENTRETIEN**

Les différentes opérations de entretien à effectuer périodiquement suivant le kilométrage parcouru sont indiquées sur deux schémas: le premier montre les points à graisser et le second les opérations de nettoyage, de vérification et de réglage.

Ces opérations sont désignées par un chiffre et l'on trouvera dans la légende correspondante l'indication de la page où chacune d'elles est décrite.

D'autre part, sur le schéma de graissage, chaque opération est désignée d'un symbole indiquant la nature du lubrifiant à utiliser.

Pour les qualités des huiles ne figurant pas dans ce chapitre, se reporter à la planche « Ravitaillements », à la page 80.

**CONSULTING  
THE CHARTS**

The periodical maintenance operations recommended in relation to given mileage, are listed in two charts: one covers the points to be lubricated and the other the cleaning, inspection and maintenance operations.

Each operation is identified by a number and, in the corresponding note, reference is made to the page where the operation is described.

In addition each lube point on the lubrication chart is marked with a symbol indicating the grade of lubricant to be used.

For oil grades not mentioned here see the « Fill-up Data » table on page 80.

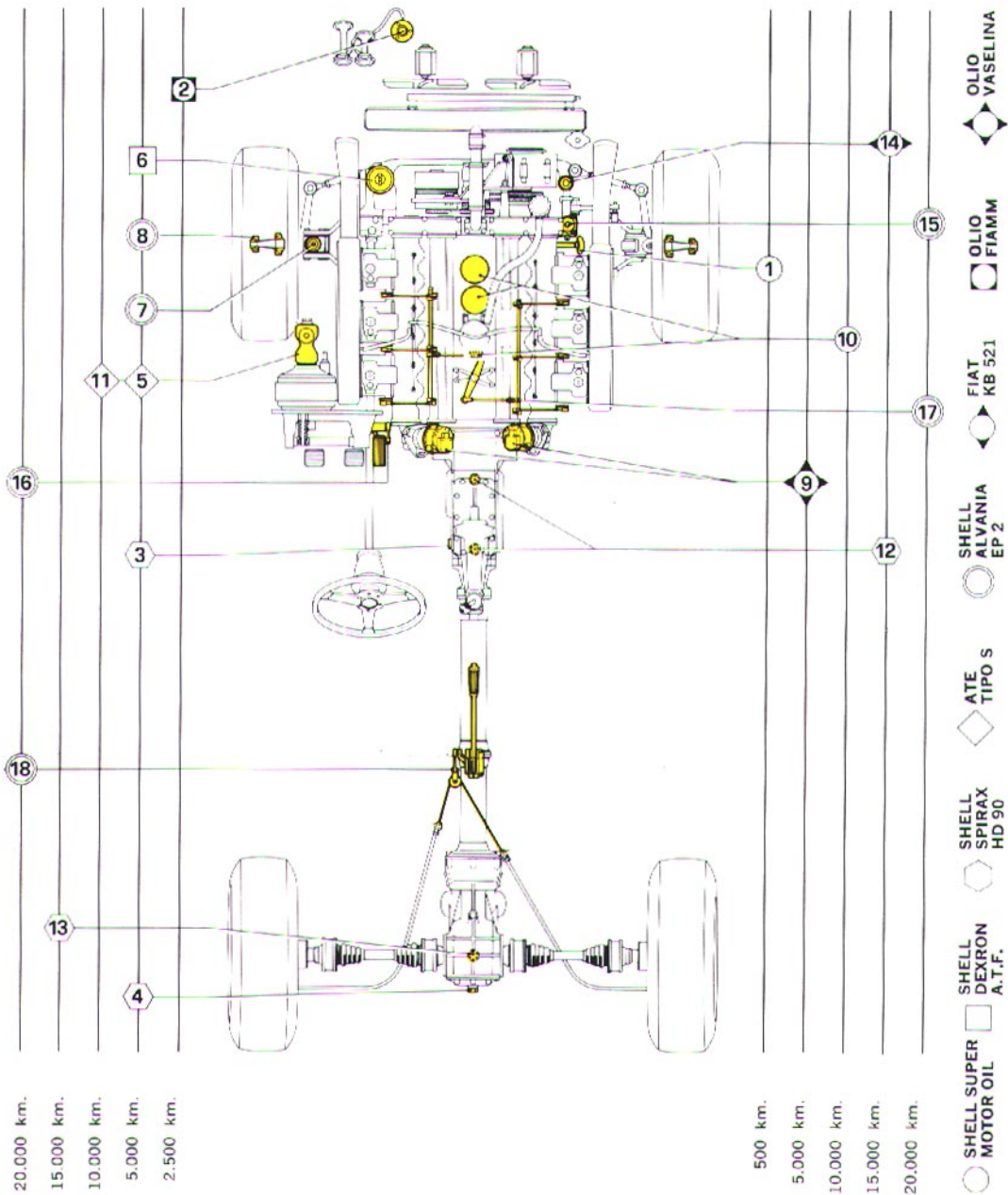
**SCHEMA DELLA  
LUBRIFICAZIONE GENERALE**
**SCHEMA DE LA  
LUBRIFICATION GENERALE**
**GENERAL  
LUBRICATION CHART**

			Pag.
<b>Ogni 500 km.</b>	<b>Tous les 500 km.</b>	<b>Every 300 miles</b>	
1 - Olio motore: controllare livello	eventualmente rabboccare	. . . . .	49
Huile moteur: vérifier le niveau et faire l'appoint			
Engine oil: check level and top up as required			
<b>Ogni 2.500 km.</b>	<b>Tous les 2.500 km.</b>	<b>Every 1,500 miles</b>	
2 - Compressore per avvisatore acustico: versare alcune gocce d'olio		. . . . .	—
Compresseur pour avertisseur sonore: huiler			
Horn compressor: oil			
<b>Ogni 5.000 km.</b>	<b>Tous les 5.000 km.</b>	<b>Every 3,000 miles</b>	
3 - Olio cambio: controllare livello, eventualmente rabboccare		. . . . .	60
Huile de boîte de vitesses: vérifier le niveau et faire l'appoint			
Transmission oil: check level, and top up as required			
4 - Olio scatola differenziale: controllare livello, eventualmente rabboccare		. . . . .	61
Huile de boîte différentiel: vérifier le niveau et faire l'appoint			
Axle oil: check level and top up as required			

*(segue schema lubrificazione)*

	Pag.
5 - Olio comando freni: controllare livella serbatoio . . . . .	63
Huile freins: contrôler les niveaux	
Brake fluid: check levels	
6 - Olio servo sterzo idraulico: controllare livello, eventualmente rabboccare . . . . .	66
Huile direction hidraulique: vérifier le niveau et faire l'appoint	
Hydraulic steering oil: check level and top up as required	
7 - Snodi sferici fusi a snodo: lubrificare tramite ingrassatore . . . . .	66
Joints sphériques fusée: graisser	
Front suspension spherical joints: grease	
8 - Cuscinetti ruote anteriori: controllare ingrassatura (Servizio Ferrari) . . . . .	70
Roulements roues avant: graisser (Service Ferrari)	
Front wheel bearings: grease (Ferrari Service)	
9 - Distributore accensione: mettere qualche goccia d'olio sui feltri . . . . .	58
Distributeur allumage: lubrifier l'arbre par les mèches	
Ignition distributor: lubricate through wicks	
<hr/>	
<b>Ogni 10.000 km.</b>	<b>Tous les 10.000 km.</b>
	<b>Every 6,000 miles</b>
10 - Olio motore: sostituire olio e filtri a motore caldo . . . . .	49
Huile moteur: changer l'huile et les filtres, moteur chaud	
Engine oil: change oil and filters, warm engine	
11 - Olio freni: sostituire completamente ogni 10.000 km. o ogni 6 mesi . . . . .	63
Huile freins: remplacer complètement tous 10.000 km. ou 6 mois	
Brake fluid: change completeli every 6,000 or 6 months	
<hr/>	
<b>Ogni 15.000 km.</b>	<b>Tous les 15.000 km.</b>
	<b>Every 9,000 miles</b>
12 - Olio cambio: sostituire olio a cambio caldo . . . . .	61
Huile de boîte de vitesses: changer l'huile, boîte chaude	
Transmission oil: change oil, warm transmission	
13 - Olio differenziale: sostituire olio a scatola calda . . . . .	61
Huile de boîte différentiel: changer l'huile, boîte chaude	
Axle oil: change oil, warm axle	
14 - Snodi sferici guida sulla barra centrale: controllare, eventualmente ingrassare . . . . .	—
Pivot spheriques sur la barre central de direction: contrôler et éventuellement graisser	
Spherical joints on central tierod: check and grease if necessary	
<hr/>	
<b>Ogni 20.000 km.</b>	<b>Tous les 20.000 km.</b>
	<b>Every 12,000 miles</b>
15 - Rinvio sterzo: lubrificare con ingrassatore . . . . .	—
Renvoi de direction: graisser avec graisseur	
Steering idler: grease with grease gun	
16 - Pedale acceleratore: lubrificare con ingrassatore . . . . .	—
Pivot pédale accelerateur: graisser	
Accelerator pedal shaft: grease	
17 - Comandi carburatori: lubrificare snodi . . . . .	—
Commandes carburateurs: graisser rotules	
Carburettor controls: grease joints	
18 - Comandi freno a mano: lubrificare tiranteria . . . . .	—
Commande frein à main: graisser joints des tirants	
Hand brake control: grease rod joints	
<hr/>	
<b>Ogni 30.000 km.</b>	<b>Tous les 30.000 km.</b>
	<b>Every 18,000 miles</b>
19 - Motore d'avviamento lubrificare (Servizio Ferrari) . . . . .	74
Démarrreur: lubrifier (Service Ferrari)	
Starter motor: lubricate (Ferrari Service)	

31) Schema della lubrificazione generale. 31) Schéma de la lubrification générale. 31) General lubrication chart.



PIANO DELLA  
LUBRIFICAZIONEPLAN DE  
LUBRIFICATIONLUBRICATION  
CHART

Riferimento pag. Référence page Page reference	Operazioni principali Opérations principales Main operations	Mileage																		
			Km. percorsi Km. parcourus		5,000	10,000	15,000	20,000	25,000	30,000	35,000	40,000	45,000	50,000						
			3,100	6,200	9,300	12,400	15,500	18,600	21,700	24,800	27,900	31,000								
49	Livello olio motore N:veau huile moteur Engine oil level																			
49	Sostituzione olio motore e filtri Remplacement huile moteur et filtres Change engine oil and filters																			
60	Livello olio cambio N:veau huile boîte de vitesses Gearbox oil level-check																			
61	Sostituzione olio cambio Vidange huile boîte de vitesses Replace gearbox oil																			
61	Livello olio differenziale Niveau huile différentiel Differential oil level																			
61	Sostituzione olio differenziale Vidange huile différentiel Replace differential oil																			
66	Livello olio servosterzo Niveau huile direction hydraulique Power steering oil level-check																			
63	Livello olio freni Niveau huile freins Brake fluid level-check																			
63	Sostituzione olio freni Remplacement huile freins Replace brake fluid																			
—	Perno pedale acceleratore Broche pédale accélérateur Accelerator pedal shaft																			
58	Camma spinterogeno Came de bobine d'allumage Distributor cam																			
—	Elettrocompressore acustico Électro-compresseur acoustique Horn compressor																			
70	Cuscinetti ruote anteriori Roulements roues avant Front wheel bearings																			
66	Snodi sferici fusi a snodo Joints sphériques fusée Front suspension spherical joints																			
—	Rinvio sterzo Renvoi de direction Steering Idler lever																			
—	Serrature e cerniere porte e cofani Serrures et charnières portes et coffres Door and lid locks and hinges																			

Guarantee coupons A-B-C

Bons de garantie A-B-C

Buoni garanzia A-B-C

Ogni 500 km.  
Tous les 500 km.  
Every 300 milesOgni 6 mesi o 10.000 km.  
Tous les 6 mois ou 10.000 km.  
Every 6 months or 6,000 mlsOgni 2.500 km.  
Tous les 2.500 km.  
Every 1,600 miles

**TABELLA DEI  
LUBRIFICANTI**
**TABLEAU DES  
LUBRIFIANTS**
**LUBRICATION  
CHART**

<b>Motore</b> Sino a temperatura — 15 °C	<b>Moteur</b> Jusqu'à température — 15 °C <b>SHELL SUPER MOTOR OIL</b>	<b>Engine</b> For temperature over — 15 °C (+ 5 °F)
<b>NOTA</b> Solo quando non è reperibile SHELL SUPER M.O., usare: con temperatura superiore a 15 °C	<b>NOTE</b> Seulement lorsqu'il n'est pas possible de s'approvisionner en SHELL SUPER M.O., uti- liser: à température de plus de 15 °C <b>SHELL X 100 SAE 40</b>	<b>NOTE</b> Only when SHELL SUPER M.O. is not available, use: temperatures above 15 °C (60 °F)
<b>Con temperatura da — 5 a + 15 °C</b>	<b>A température de — 5 à + 15 °C</b> <b>SHELL X 100 SAE 30</b>	<b>Temperature from — 5 to + 15 °C (20-60 °F)</b>
<b>Con temperatura inferiore a — 5 °C</b>	<b>A température au dessous de — 5 °C</b> <b>SHELL X 100 10W30</b>	<b>Temperature below — 5 °C (20 °F)</b>

<b>Servosterzo</b>	<b>Direction hydraulique</b> <b>SHELL DEXRON A.T.F.</b>	<b>Power steering</b>
<b>Compressore condizionamento</b>	<b>Compresseur air conditionné</b> <b>OLIO SUNISO G 4</b>	<b>Air conditioning compressor</b>
<b>Avvisatore acustico</b>	<b>Avertisseur sonore</b> <b>OLIO F.I.A.M.M. - (Olio di vaselina)</b>	<b>Horn</b>
<b>Cambio velocità</b>	<b>Boîte de vitesses</b> <b>SHELL SPIRAX HD 90</b>	<b>Gear box</b>
<b>Ponte posteriore</b>	<b>Pont arrière</b> <b>SHELL SPIRAX HD 90</b>	<b>Differential</b>
<b>Perni fusi a snodo</b>	<b>Joints de fusée</b> <b>SHELL ALVANIA EP 2</b>	<b>Suspension joints</b>
<b>Cuscinetti ruote anteriori</b>	<b>Roulements roues avant</b> <b>SHELL ALVANIA EP 2</b>	<b>Front wheel bearings</b>
<b>Snodi semiassi</b>	<b>Joints demi-essieux</b> <b>MOLICOTE BR 2</b>	<b>Drive shaft joints</b>
<b>Circuito freni</b>	<b>Circuit freins</b> <b>ATE tipo S</b>	<b>Brake system</b>

**VERIFICHE, PULIZIE  
E REGOLAZIONI**
**VÉRIFICATIONS,  
NETTOYAGES ET RÉGLAGES**
**CLEANINGS, INSPECTIONS  
AND ADJUSTMENTS**

			Vedi pag. Voir page See page
<b>Prima dell'uso</b>	<b>Avant utilisation</b>	<b>Prior to use</b>	
1 - Acqua radiatore: verifica livello Eau de refroidissement: vérifier le niveau dans le radiateur Cooling water: check level in radiator			56
2 - Pneumatici: verificare la pressione Pneumatique: vérifier la pression Tyres: check pressure			72
<b>Ogni 2.500 km.</b>	<b>Tous les 2.500 km.</b>	<b>Every 1,500 miles</b>	
3 - Batteria: verificare il livello dell'elettrolito Batterie: vérifier le niveau de l'électrolyte Battery: check electrolyte level			73
<b>Ogni 5.000 km.</b>	<b>Tous les 5.000 km.</b>	<b>Every 3,000 miles</b>	
4 - Candele: controllare distanza puntine e pulire Bougies: nettoyer et vérifier l'écartement des électrodes Spark plugs: clean and check gap			59
5 - Distributore accensione: controllare apertura contatti Distributeur: vérifier l'écartement des contacts du rupteur Ignition distributor: check points gap			58
6 - Pastiglie freno: controllare spessore e condizioni superfici frenanti (Servizio Ferrari) Pastilles des freins: contrôler épaisseur et état de surfaces freinantes (Service Ferrari) Brake pads: check thickness and condition of braking faces (Ferrari Service)			64
7 - Tensione cinghia generatore, pompa servosterzo, compressore: regolare la tensione (Servizio Ferrari) Tension des courroies alternateur, pompe direction hydraulique et compresseur: régler la tension (Service Ferrari) Alternator, power steering pump, compressor belts: check tension (Ferrari Service)			68
<b>Ogni 10.000 km.</b>	<b>Tous les 10.000 km.</b>	<b>Every 6,000 miles</b>	
8 - Pedale frizione: controllare giuoco ed eventualmente registrare (Servizio Ferrari) Pédale embrayage: vérifier jeux et, au besoin, le régler (Service Ferrari) Clutch pedal: check and adjust free travel (Ferrari Service)			60
9 - Cuscinetti ruote anteriori: controllare giuoco ed eventualmente registrare (Servizio Ferrari) Roulements roues avant: vérifier jeux et au besoin, le régler (Service Ferrari) Front wheel bearing: check and adjust play (Ferrari Service)			70
10 - Filtri aria alimentazione: lavare con benzina e soffiare Cartouches prises air: laver avec essence et souffler Air filter elements: wash with gasoline and blow			52
11 - Candele: sostituire Bougies: remplacer Sparking plugs: change			59
12 - Batteria: verificare terminali e morsetti Batterie: vérifier bornes et colliers Battery: inspect posts and clamps			73

*(segue verifiche, pulizie e regolazioni)*

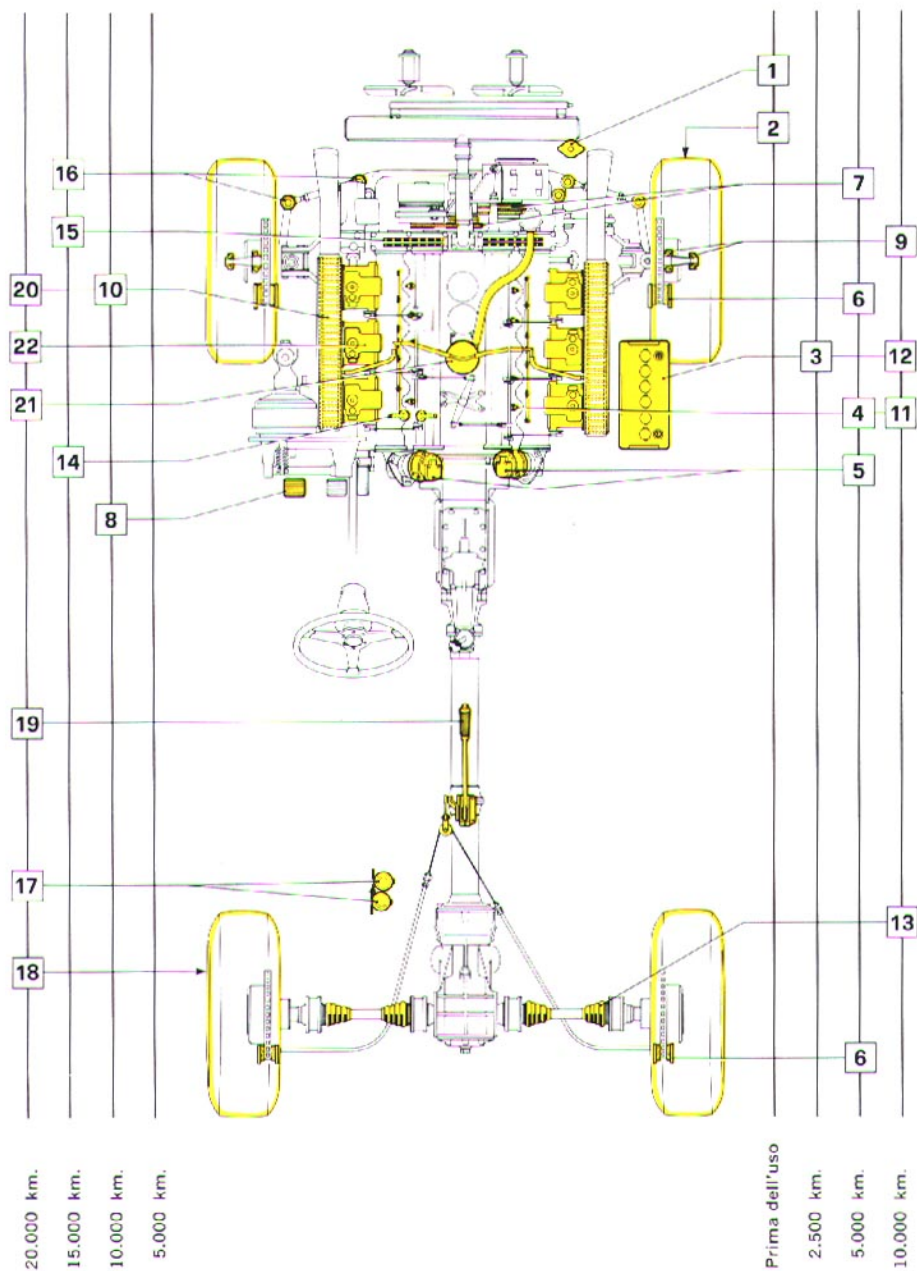
13 -	Protezione snodi semiassi: verificare . . . . .	62
	Protection joints à rotule demi-essieux: vérifier	
	Drive joint covers: check	
<hr/>		
<b>Ogni 15.000 km.</b>	<b>Tous les 15.000 km.</b>	<b>Every 9,000 miles</b>
14 -	Valvole: controllare il giuoco e eventualmente registrare (Servizio Ferrari) . . . . .	50
	Soupapes: contrôler le jeu et, au besoin, le régler (Service Ferrari)	
	Valves: check and adjust clearance (Ferrari Service)	
15 -	Catena distribuzione: controllare tensione (Servizio Ferrari) . . . . .	52
	Chaîne distribution: vérifier la tension (Service Ferrari)	
	Timing chain: check tension (Ferrari Service)	
16 -	Snodi sterzo controllare giuoco ed eventualmente sostituire . . . . .	66
	Articulations direction: vérifier le jeu et, au besoin, les remplacer	
	Steering joints: check play and change if necessary	
<hr/>		
<b>Ogni 20.000 km.</b>	<b>Tous les 20.000 km.</b>	<b>Every 12,000 miles</b>
17 -	Pompe elettriche di alimentazione: pulire i filtri . . . . .	56
	Pompes électriques alimentation: nettoyer les filtres	
	Electric fuel pumps: clean filters	
18 -	Assetto ruote: controllare ed eventualmente registrare (Servizio Ferrari) . . . . .	70
	Géometrie des roues: vérifier et, au besoin, la régler (Service Ferrari)	
	Wheel geometry: check and adjust if necessary (Ferrari Service)	
19 -	Freno a mano: controllare efficienza . . . . .	65
	Frein à main: vérifier le fonctionnement	
	Hand brake: check operation	
20 -	Cartucce filtri aria alimentazione: sostituire . . . . .	52
	Cartouches prises air: remplacer	
	Air filter elements: change	
21 -	Dispositivo ricircolazione gas e vapori d'olio lavare e soffiare . . . . .	55
	Dispositif de recyclage de gaz de carter: laver et souffler	
	Crankcase emission control system: wash and blow	
22 -	Carburatori e filtri: pulire (Servizio Ferrari) . . . . .	53
	Carbureteurs et filtres: nettoyer (Service Ferrari)	
	Carburettors and filters: clean (Ferrari Service)	
—	Ripassatura generale bulloneria: telaio, organi meccanici e carrozzeria (Servizio Ferrari) . . . . .	—
	Serrer boulons en général: chassis, organes mécaniques et carrosserie (Service Ferrari)	
	Bolt tightening in general: chassis, mechanical units and body (Ferrari Service)	
<hr/>		
<b>Ogni 30.000 km.</b>	<b>Tous les 30.000 km.</b>	<b>Every 18,000 miles</b>
—	Motorino avviamento: pulire collettore e verificare usura spazzole (Servizio Ferrari) . . . . .	74
	Démarrreur: nettoyer le collecteur et vérifier l'usure des balais (Service Ferrari)	
	Starter motor: clean commutator and inspect brushes (Ferrari Service)	
—	Freni: ispezionare impianto (Servizio Ferrari) . . . . .	62
	Freins: inspecter l'installation (Service Ferrari)	
	Brakes: check circuit (Ferrari Service)	
—	Condizionamento aria: ispezionare impianto (Servizio Ferrari) . . . . .	37
	Conditionnement air: inspecter l'installation (Service Ferrari)	
	Air conditioning: check for leaks etc. (Ferrari Service)	
—	Servo sterzo: ispezionare impianto (Servizio Ferrari) . . . . .	66
	Direction hydraulique: contrôler l'installation (Service Ferrari)	
	Power steering: inspect (Ferrari Service)	



32) Schema della manutenzione generale.

32) Schéma de l'entretien général.

32) General maintenance chart.



**PIANO DELLA  
MANUTENZIONE**

**PLAN DE  
L'ENTRETIEN**

**MAINTENANCE  
CHART**

Note a pag. Note à page See page	Operazioni principali Opérations principales Main operations	Mileage  Km. percorsi Km. parcourus																			
			5,000	10,000	15,000	20,000	25,000	30,000	35,000	40,000	45,000	50,000									
73	Controllo livello elettrolito batteria Contrôle niveau électrolyte batterie Check battery electrolyte level																				
68	Controllo cinghie comando gruppi Contrôle courroies entraînement Check belts																				
68	Sostituzione cinghie comando gruppi Remplacement courroies Replacing belts																				
64	Controllo pastiglie freno Contrôle pastilles frein Check brake pads for wear																				
74	Controllo motorino d'avviamento Contrôle moteur démarreur Check starter motor																				
58	Controllo rottori distributore d'accensione Contrôle rupteurs distributeur d'allumage Check contact breaker points																				
59	Controllo candele Contrôle bougies Check sparking plugs																				
59	Sostituzione candele Remplacements des bougies Replacing sparking plugs																				
50	Regolazione giuoco valvole Réglage jeu poussoirs/soupapes Adjust valve clearance																				
52	Controllo tensione catena distribuzione Tension de la chaîne de distribution Check timing chain tension																				
60	Regolazione giuoco pedale frizione Réglage jeu pédale embrayage Adjust clutch pedal free travel																				
52	Sostituzione filtri aria Remplacement des filtres à air Replace air filters																				
54	Pulizia carburatori e impianto blow-by Nettoyage carburateurs et blow-by Clean carburetors and blow-by																				
70	Controllo convergenza e inclinazione ruote Contrôle pincement et inclinaison roues Check wheel toe and camber																				
56	Pulizia filtri pompe alimentazione Nettoyage filtres pompes carburants Clean fuel pump filters																				
70	Regolazione cuscinetti ruote anteriori Réglage jeu roulements roues avants Check free play of front wheel bearings																				
66	Controllo snodi sterzo Contrôle joints direction Check steering joints																				
—	Ripassatura bulloneria in generale Serrage boulon en général Bolt tightening in general																				

3,100  
6,200  
9,300  
12,400  
15,500  
18,600  
21,700  
24,800  
27,900  
31,000

Guarantee coupons A-B-C

Bons de garantie A-B-C

Buoni garanzia A-B-C

Ogni 2 500 km.  
Tous les 2 500 km.  
Every 1,500 miles

## LUBRIFICAZIONE MOTORE

Ogni 500 km.: verificare a motore freddo il livello dell'olio e se necessario ripristinarlo. Deve essere sempre compreso tra i limiti «Min» e «Max» incisi sulla asta di controllo.

Ogni 10.000 km. o comunque non oltre 6 mesi: scaricare completamente l'olio con motore caldo, togliendo l'apposito tappo sotto la coppa e sostituire pure i due filtri usando lo speciale attrezzo in dotazione; controllare che dopo la sostituzione non vi siano perdite.

Con motore nuovo o appena revisionato, la sostituzione dell'olio deve essere effettuata ad intervalli da 800 a 1000 km. fino a rodaggio ultimato.

## LUBRIFICATION DU MOTEUR

Tous les 500 km.: vérifier, à froid, le niveau de l'huile qui doit toujours se situer entre les repères «Min» et «Max» de la jauge. Faites l'appoint, si nécessaire.

Tous les 10.000 km. ou, de toute façon, tous les 6 mois: vidanger l'huile, le moteur étant chaud, en ôtant le bouchon de la coupe, et remplacer également les deux filtres en utilisant l'outil spécial fourni dans ce but; vérifier qu'il n'y ait pas de fuites après le remplacement.

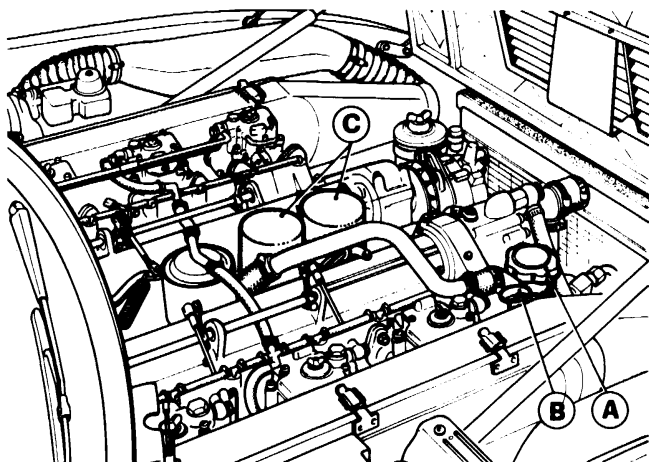
Dans le cas d'un moteur neuf ou révisé récemment, le remplacement de l'huile doit être effectué à des intervalles de 800 ÷ 1000 km. jusqu'à rodage termine.

## ENGINE LUBRICATION

Every 300 miles (500 km.): with engine cold, check oil level. It must always result between the «Min» and «Max» mark on the dipstick. If necessary top up.

Every 6,000 miles (10,000 km.) or every 6 months at most: replace oil with warm engine, removing the drain plug from the sump and change the two filters, using the special tool supplied; when this operation is completed, check that there are no leakages.

With a new or just overhauled engine, the oil should be changed every 480 ÷ 600 miles (800 ÷ 1000 km.) up to the end of running in.



33) Organi accessori per la lubrificazione motore.

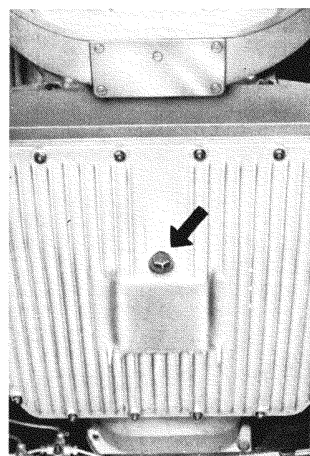
A - Bocchettone immissione olio motore; B - Asta livello olio motore; C - Filtri olio a cartuccia.

33) Accessoires du système de lubrification moteur.

A - Bouchon de remplissage de huile moteur; B - Jauge de contrôle niveau huile; C - Filtres à huile.

33) Engine lubricant accessories.

A - Oil filler cap; B - Dipstick; C - Oil filters.



34) Tappo scarico olio motore.

34) Bouchon de vidange huile moteur.

34) Engine oil drain plug.

## PRESSIONE OLIO CON VETTURA IN MARCIA

La pressione normale non deve essere inferiore a 5,5 kg/cm<sup>2</sup> e non superiore a 6,5 kg/cm<sup>2</sup> quando il motore gira a 6800 giri/1' e la temperatura dell'olio raggiunge i 110-120° C.

Se funzionando nelle stesse condizioni di temperatura e di regime si riscontra che essa tende a scendere al di sotto di 4,5 kg/cm<sup>2</sup>, necessita diminuire il regime del motore di almeno 1000 giri ed in seguito far ricercare la causa dell'abbassamento della pressione al più prossimo Servizio Ferrari.

## PRESSION D'HUILE AVEC LA VOITURE MARCHANTE

La pression normale de l'huile de lubrification du moteur ne doit pas être inférieure à 5,5 kg/cm<sup>2</sup> ou supérieure à 6,5 kg/cm<sup>2</sup> lorsque le moteur tourne a 6800 tours/min. et que la température de l'huile atteint 110-120 °C.

Si, en fonctionnant dans ces conditions de température et de régime, la pression de l'huile tend à descendre audessous de 4,5 kg/cm<sup>2</sup>, il serait alors nécessaire de réduire d'au moins 1000 tours le régime du moteur et, ensuite, de faire rechercher la cause de l'abaissement de pression.

## OIL PRESSURE WITH CAR RUNNING

The normal oil pressure should not be below 80 p.s.i. (5.5 kg/cm<sup>2</sup>) or over 90 p.s.i. (6.5 kg/cm<sup>2</sup>) with the engine running at 6,800 rpm and an oil temperature of 230-250 °F (110-120 °C).

If, with engine running at the same speed and temperature, the pressure is less than 65 p.s.i., the engine revs should be reduced by at least 1,000 and the reason for the low oil pressure established by the nearest Ferrari Garage.

## DISTRIBUZIONE

### GIUOCO PUNTERIE



Ogni 15.000 km o qualora la distribuzione risulti rumorosa, far controllare presso una stazione di Servizio Ferrari il giuoco tra punterie ed alberi comando valvole che devono essere a motore freddo di 0,10÷0,15 mm. l'aspirazione e mm. 0,25÷0,30 per lo scarico.

A motore nuovo tale verifica deve essere effettuata entro i primi 4000 km. (operazione inclusa nel tagliando C della « tessera di garanzia »).

## DISTRIBUTION

### JEU POUSSOIRS



Tous les 15.000 km. ou en cas de distribution bruyante: faites vérifier par une Station-Service Ferrari le jeu des poussoirs, qui doit être à froid, de 0,10 ÷ 0,15 mm. pour l'admission et mm. 0,25 ÷ 0,30 pour l'échappement. Quand le moteur est neuf cette vérification sera faite après les 4000 premier kilomètres (opération comprise dans le coupon de la « Carte de Garantie »).

## VALVE GEAR

### VALVE CLEARANCE



Every 9,000 miles (15,000 km.): or whenever tappet operation develops noise, have valve tappet clearance checked at a Ferrari Service Station.

With cold engine, it must be 0.0039" to 0.0059" (0.10 to 0.15 mm.) for intake and 0.0098" to 0.0118" (0.25 to 0.30 mm.) for exhaust valves.

When engine is new, check valve tappet clearance in the interval between the first 2500 miles (4000 km.). Operation covered by Coupon of the « Warranty Card ».

## MESSA IN FASE DISTRIBUZIONE



Per eventuali controlli della distribuzione rivolgersi ad una stazione di Servizio Ferrari.

## RÉGLAGE DE LA DISTRIBUTION

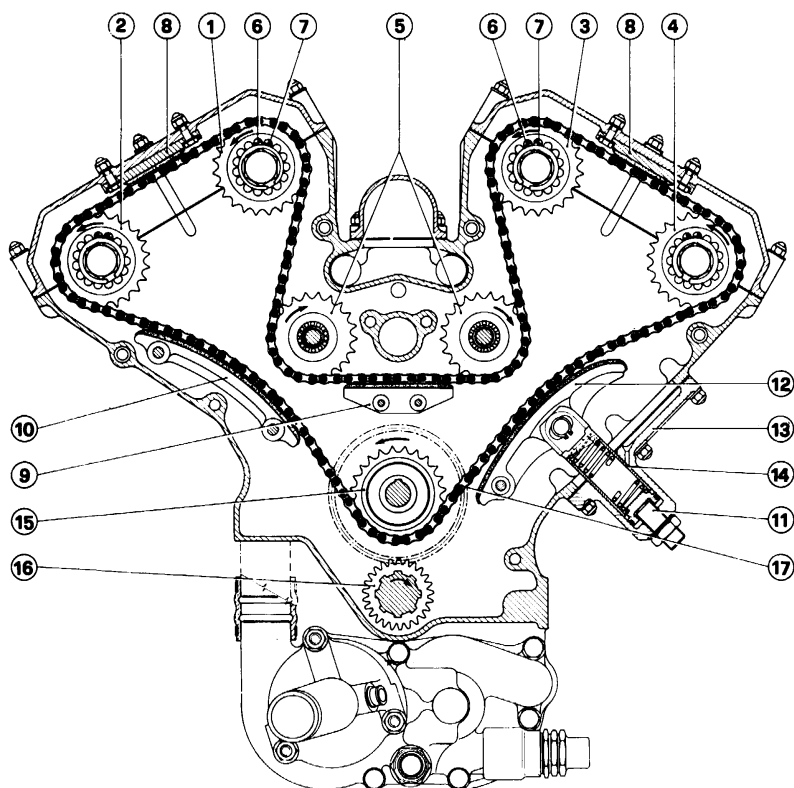


Pour la vérification éventuelle de la distribution, adressez-vous à une Station-Service Ferrari.

## VALVE GEAR TIMING



Always consult a Ferrari Service Station whenever valve gear or timing checks become necessary.



### 35) Schema comando distr.buzione.

1 - Ingranaggio albero distribuzione comando valvole di aspirazione dei cilindri 1-2-3-4-5-6; 2 - Ingranaggio albero distribuzione comando valvole scarico cilindri 1-2-3-4-5-6; 3 - Ingranaggio albero distribuzione comando valvole di aspirazione dei cilindri 7-8-9-10-11-12; 4 - Ingranaggio albero distribuzione comando valvole di scarico dei cilindri 7-8-9-10-11-12; 5 - Galoppini; 6 - Perni di centraggio; 7 - Perni di trascinamento; 8 - Pattini superiori; 9 - Pattino inferiore; 10 - Pattino laterale; 11 - Puntalino per registro tendicatena; 12 - Pattino per tenditore; 13 - Supporto registro pattino; 14 - Corpo tenditore; 15 - Pignone rinvio; 16 - Pignone di comando; 17 - Catena.

### 35) Schéma commande distribution.

1 - Engrenage de l'arbre de distribution commandant les soupapes d'admission des cylindres 1-2-3-4-5-6; 2 - Engrenage de l'arbre de distribution commandant les soupapes d'échappement des cylindres 1-2-3-4-5-6; 3 - Engrenage de l'arbre de distribution commandant les soupapes d'admission des cylindres 7-8-9-10-11-12; 4 - Engrenage de l'arbre de distribution commandant les soupapes d'échappement des cylindres 7-8-9-10-11-12; 5 - Galopins; 6 - Pions de centrage; 7 - Pions d'entraînement; 8 - Pattins supérieurs; 9 - Patin inférieur; 10 - Patin latéral; 11 - Butée pour réglage du tendeur de chaîne; 12 - Patin pour tendeur; 13 - Support pour registre patin; 14 - Corps du tendeur de chaîne; 15 - Engrenage de renvoi; 16 - Engrenage de commande; 17 - Chaîne.

### 35) Layout of camshaft drive.

1 - Inlet camshaft drive gear for cylinders 1-2-3-4-5-6; 2 - Exhaust camshaft drive gear for cylinders 1-2-3-4-5-6; 3 - Inlet camshaft drive gear for cylinders 7-8-9-10-11-12; 4 - Exhaust camshaft drive gear for cylinders 7-8-9-10-11-12; 5 - Idler sprockets; 6 - Dowel pin; 7 - Driving dowel; 8 - Upper chain steadies; 9 - Lower chain steady; 10 - Side chain steady; 11 - Chain tensioner adjuster cap; 12 - Chain tensioner steady; 13 - Support for steady adjuster; 14 - Body of chain tensioner; 15 - Relay gear; 16 - Driving gear; 17 - Timing chain.

### Catena comando distribuzione



Ogni 15.000 km. far verificare la tensione della catena comando distribuzione e relativo tenditore automatico.

### Chaîne commande distribution

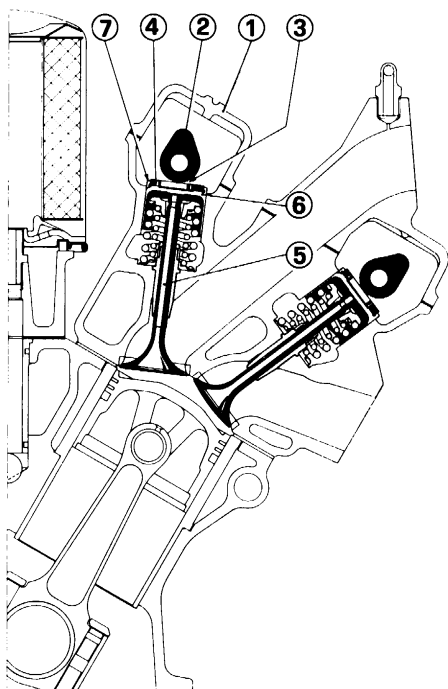


Tous les 15.000 km. faire vérifier la tension de la chaîne de la distribution et le fonctionnement du tendeur automatique.

### Timing chain



Every 9,000 miles (15,000 km.) have the timing chain tension checked and the automatic tensioner inspected.



### 36) Controllo giuoco punterie.

1 - Coperchio albero distribuzione; 2 - Albero distribuzione; 3 - Giuoco fra albero distribuzione e punteria; 4 - Piattello per registro giuoco; 5 - Valvola; 6 - Punteria comando valvola; 7 - Intaglio sulla punteria per l'estrazione del piattello.

### 36) Réglage du jeu des soupapes.

1 - Carter arbre distribution; 2 - Arbre distribution; 3 - Jeu entre poussoir et came; 4 - Pastille réglage jeu; 5 - Soupape; 6 - Poussoir; 7 - Gravure pour enlever la pastille.

### 36) Adjusting valve clearance.

1 - Camshaft cover; 2 - Camshaft; 3 - Clearance between tappet and cam; 4 - Clearance adjustment shim; 5 - Valve; 6 - Tappet; 7 - Tappet slot permitting clearance adjustment shim removal.

## ALIMENTAZIONE

### Filtri aria

Ogni 10.000 km. lavare gli elementi filtranti con benzina e soffiarli con aria compressa orientando il getto dall'interno verso l'esterno. Ogni 20.000 km. sostituirli entrambi.

Per lo smontaggio degli elementi filtranti operare nel seguente modo:

## ALIMENTATION

### Filtres à air

Tous les 10.000 km. nettoyer les filtres avec d'essence; essuyer avec un jet d'air comprimé appliqué de l'intérieur vers l'extérieur.

Tous les 20.000 km. les remplacer.

Pour enlever les filtres, procéder de la manière suivant: Enlever les couvercles A en

## FUEL SYSTEM

### Air cleaners

Every 6,000 miles (10,000 km.) wash air filters with petrol. To dry them use an air line and blow from inside outwards.

Every 12,000 miles (20,000 km.) change both filters.

To remove the filters proceed as follows; Remove covers A by releas-

Togliere i coperchi A sgan-  
ciando le levette B.

Prima di estrarre l'elemento  
filtrante destro togliere dalla  
sua sede la batteria; prima  
di estrarre l'elemento sinistro  
togliere le due trombette pre-  
sa aria posteriori.

**Per un corretto montaggio  
dei filtri, controllare che le  
tacche E in rilievo siano ri-  
volte verso la parte anterio-  
re della vettura.**

décrochant les leviers B.

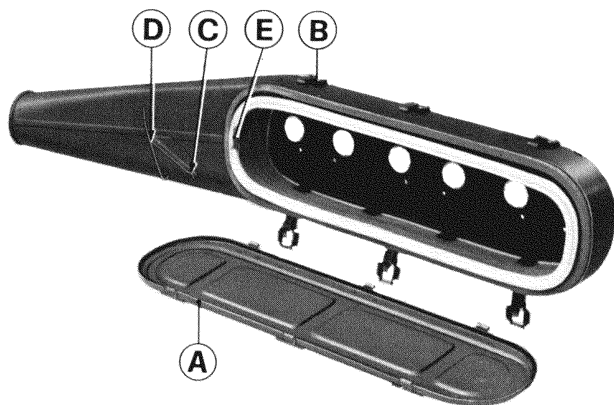
Avant de déposer le filtre  
droite, enlever la batterie;  
avant de déposer le filtre  
gauche, enlever les deux pri-  
ses d'air du carburateur ar-  
rière.

**Pour un montage approprié  
des filtres, contrôler que les  
encoches E en relief soient  
tournées vers l'avant de la  
voiture.**

ing levers B.

Take out the battery from  
its seat prior to remove the  
R.H. filter; take out the two  
rear carburettor air horn prior  
to remove the L.H. filter.

**When installing the filters,  
make sure that the notches  
E on the cartridges point to  
the front of the car.**



### 37) Filtro aria.

A - Coperchio filtro; B -  
Fissaggio coperchio; C -  
Posizione estiva; D - Po-  
sizione invernale; E - Tac-  
ca di posizione.

### 37) Filtre à air.

A - Couverture filtre; B -  
Crochets de fixation couver-  
cle; C - Position « été »;  
D - Position « hiver »; E -  
Encoches de position.

### 37) Air filter.

A - Filter cover; B - Cover  
fixing hooks; C - Cover  
fixing hooks; C - Winter po-  
sition; D - Positioning not-  
ches.

## Regolazione stagionale

I filtri sono muniti entrambi  
di due prese d'aria: una per  
l'immissione di aria fresca  
d'estate (leva spostata nella  
posizione C), l'altra per im-  
missione di aria riscaldata  
dai collettori di scarico d'in-  
verno (leva in posizione D).  
Se il motore, pur essendo  
caldo, al minimo tende a  
fermarsi, aumentare legger-  
mente l'apertura delle farfal-  
le, avvitando le viti F di tutti  
i carburatori della stessa  
quantità.



Ogni 10.000 km.:  
pulire i filtri dei  
carburatori.

## Réglage pour les saisons

Chaque filtre est doté de  
deux prises d'air: une pour  
l'admission d'air frais, en été  
(levier déplacé dans la posi-  
tion C), l'autre d'air rechauf-  
fé à travers les collecteurs  
d'échappement, en hiver (le-  
vier déplacé dans la posi-  
tion D).

Si le moteur tend à caler à  
chaud au ralenti, augmenter  
légèrement l'ouverture des pa-  
pillons en serrant les vis F  
de tous les carburateurs de  
la même quantité.



Tous les 10.000 km.  
Nettoyer les filtres  
internes des carbu-  
rateurs.

## Climatic control

Both cleaners have two sepa-  
rate air intakes, one for coo-  
ler air admission in summer  
(lever placed in position C),  
and one for air heated by  
the exhaust manifolds, in  
winter (lever placed in po-  
sition D).

If the engine, though warm,  
tends to stop at idle speed,  
correct throttle openings  
screwing screws F of each  
carburettor by an equal  
quantity.



Every 6,000 miles  
(10,000 km.): clean  
carburettor inner  
strainers.



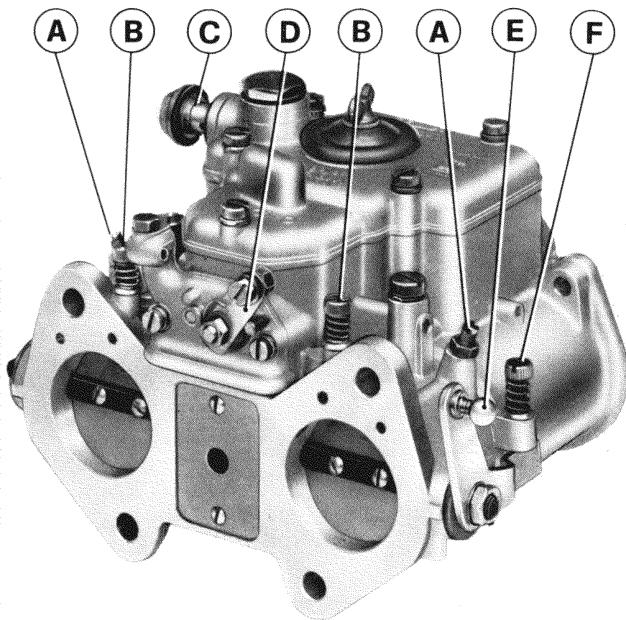
Ogni 20.000 km.: pulire l'interno dei carburatori ed i getti, soffiandoli con aria.



Tous les 20.000 km. Nettoyer l'intérieur des carburateurs et les gicleurs par soufflage d'air.



Every 12,000 miles (20,000 km.): clean jets and interior of carburetors using an air blast.



### 38) Carburatore Weber 38 DCOE 59/60.

A - Vite registro equilibratura depressione condotti; B - Viti registro miscela al minimo; C - Ingresso carburante; D - Leva comando starter; E - Leva comando farfalle; F - Vite registro apertura farfalle.

### 38) Carburateur Weber 38 DCOE 59/60.

A - Vis réglage équilibrage dépression conduits; B - Vis de réglage mélange au minimum; C - Admission carburant; D - Levier commande starter; E - Levier commande volets; F - Vis de réglage ouverture volets.

### 38) Weber 38 DCOE 59/60 carburetors.

A - Screw for balancing depression in carburetor chokes; B - Slow running mixture screw; C - Fuel inlet; D - Choke control lever; E - Throttle valve lever; F - Throttle opening adjusting screw.



### Regolazione e sincronizzazione dei carburatori

Prima di iniziare l'operazione necessita controllare:

— Che i getti del minimo siano liberi (soffiarli con aria).

— Che le candele siano efficienti e con gli elettrodi a mm.  $0,5 \div 0,6$ .

— Che i giuochi dei perni sferici delle leve di comando farfalle siano minimi.

— Che il motore sia preventivamente riscaldato.

L'operazione deve essere eseguita da una stazione di Servizio Ferrari.



### Réglage et synchronisation des carburateurs

Avant de commencer l'opération, il est nécessaire de contrôler:

— Que les jets de minimum soient libres en le soufflant à l'air comprimé.

— Que les bougies soient efficientes, avec les électrodes à  $0,5 \div 0,6$  mm.

— Que les jeux des goujons commande papillons soient réduit au minimum.

— Que le moteur soit chaud.

L'opération doit être effectuée par une Service-Station Ferrari.



### Setting and synchronising carburetors

Before setting the carburetors, check the following:

— That the slow running jets are not blocked (clean with compressed air).

— That the plugs are in good condition and plug gaps are .0195" to .0235".

— That the play in the throttle spindle joints is not excessive.

— That the engine is at normal working temperature.

The operation must be carried out by a Ferrari Service Station.



### Dispositivo di ricircolazione gas e vapori di olio



Ogni 20.000 km. far eseguire da una stazione di Servizio

Ferrari la pulizia ed il lavaggio mediante apposita miscela, dei condotti del sistema di ricircolazione dei gas di sfianto e vapori di olio.

### Dispositif de recyclage des gaz du carter



Tous les 20.000 km. faire laver, par une StationService Ferrari

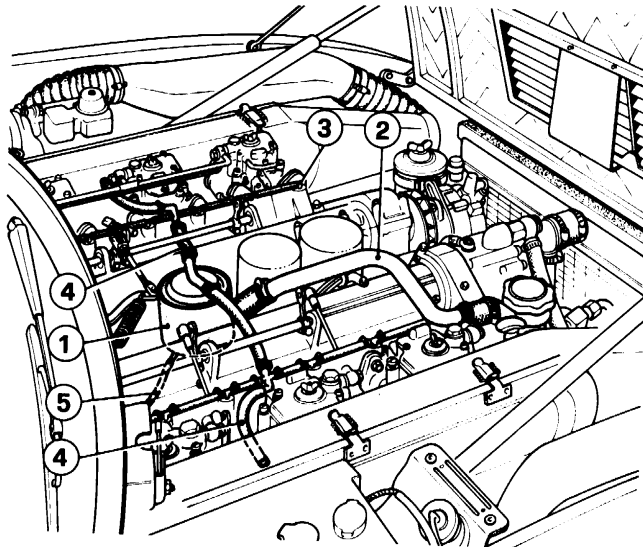
et avec mélange approprié, les conduits du dispositif de recyclage du gaz du carter.

### Crankcase emission control system



Every 12,000 miles (20,000 km.) have the CEC system

cleaned and flushed with the proper solution by a Ferrari Service Station.



#### 39) Dispositivo riciclo gas.

1 - Condensatore vapori olio; 2 - Tubo collegamento condensatore a bochetone; 3 - Condotti tarati; 4 - Tubi dal condensatore ai collettori e presa aria; 5 - Tubo scarico olio dal condensatore alla coppa.

#### 39) Dispositif recyclage gaz.

1 - Condenseur vapeur de huile; 2 - Tube de connexion condensateur au bochon; 3 - Conduits tarés; 4 - Tubes de condensateur à collecteurs et prise d'air; 5 - Tube de connexion condensateur au réservoir.

#### 39) Crankcase emission control system.

1 - Oil vapor condenser; 2 - Tube connecting condenser to filling neck; 3 - Calibrated ducts; 4 - Tubes from condenser to intakes manifolds and air intakes; 5 - Drain tube from condenser to sump.

### Pompe elettriche di alimentazione

Il motore è alimentato da due pompe Bendix 476087 12 V.

Esse aspirano dal filtro principale FISPA e dal filtro collegato al tubo di unione dei due serbatoi.

Le pompe sono autoregolatrici ed alimentano il motore con pressione di kg/cm<sup>2</sup> 0,25 ÷ 0,30.

L'inserimento è contemporaneo ed avviene portando la chiave avviamento nella posizione II. Il circuito elettrico che le alimenta è protetto da 2 valvole fusibili da 8 Amp.

### Pompes électriques d'alimentation

Le moteur est alimenté par deux pompes Bendix 476087 12 V.

Elles aspirent depuis le filtre principal FISPA et le filtre qui relie les deux réservoirs.

Les pompes sont autorégulatrices et elles alimentent le moteur à la pression de 0,25 + 0,30 kg/cm<sup>2</sup>. Leur branchement est simultané et a lieu en mettant la clé de démarrage à la position II.

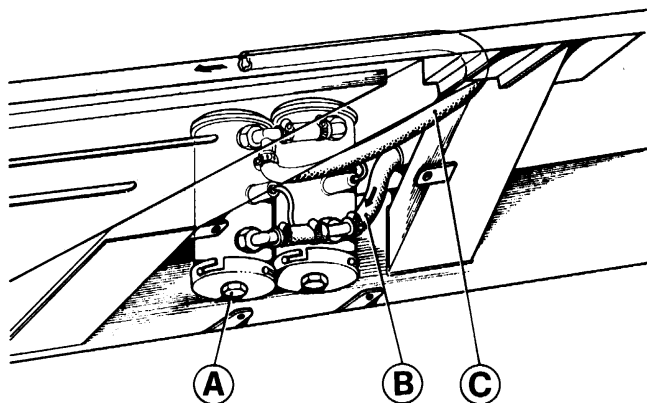
Le circuit électrique qui les alimente est protégé par une valve fusible de 8 Amp.

### Electric fuel system

The engine is fed by two Bendix pumps n. 476087 12 V.

They draw fuel from the main filter FISPA and the filter which connects the two tanks.

The pumps are self-regulating and feed the engine with a pressure of 3.5 to 4.2 p.s.i. (0.25 to 0.30 kg/cm<sup>2</sup>). Both pumps are switched on together when the ignition key is in position II. The electric circuit is protected by an 8 Amp fuse.



Ogni 20.000 km. svitare il coperchio inferiore A della pompa e pulire accuratamente il filtro interno.

Pulire pure il filtro principale e il filtro sul tubo di unione dei serbatoi.

Tous les 20.000 km. démonter le couvercle inférieur A de la pompe et nettoyer soigneusement le filtre intérieur. Nettoyer aussi le filtre qui relie les deux réservoirs.

**40) Sistemazione delle pompe Bendix sulla vettura (lato sinistro).**

A - Coperchio pompa; B - Tubo dai filtri alle pompe; C - Tubo dalle pompe ai carburatori.

**40) Disposition des pompes Bendix sur la voiture.**

A - Capot pompe; B - Tube du filtre au pompes; C - Tube du pompes au carburateurs.

**40) Arrangement of the Bendix fuel pumps in the car.**

A - Pump cover; B - Tube connecting filters to pumps; C - Tube from pumps to carburetors.

Every 12,000 miles (20,000 km.) take out the lower cap A of the pump and clean carefully the inner filter.

Clean also the filter which connects the two tanks.

## RAFFREDDAMENTO

**Impianto raffreddamento motore:** con circuito di liquido refrigerante sotto pressione e serbatoio di espansione con tappo tarato a 0,9 Atm.

**Controllare ogni 500 km.** il livello dell'acqua nel radiatore, **esclusivamente a motore freddo.**

Il livello deve essere circa 15 mm. più basso del piano di attacco del bochettone al radiatore stesso ed il serbatoio ad espansione completamente vuoto.

## REFROIDISSEMENT

**Système de refroidissement du moteur:** par circulation d'eau et antigel sous pression avec réservoir d'expansion avec bouchon réglé à 0,9 Atm.

**Vérifier tous les 500 km.** le niveau dans le radiateur, **exclusivement à moteur froid:** il doit être à peu près 15 mm. au-dessous de la jointage du goulot au radiateur, avec le réservoir d'expansion complètement vide.

## COOLING SYSTEM

**Cooling system:** by antifreeze mixture circulating under pressure, with expansion tank provided with calibrated cap. (12.8 p.s.i. - 0.9 kg/cm<sup>2</sup>).

**Every 300 miles (500 km.)** check the water level in radiator, **exclusively with cold engine:** level must be about 0.59" (15 mm.) below connection between filler neck and radiator. The expansion tank should be completely empty.



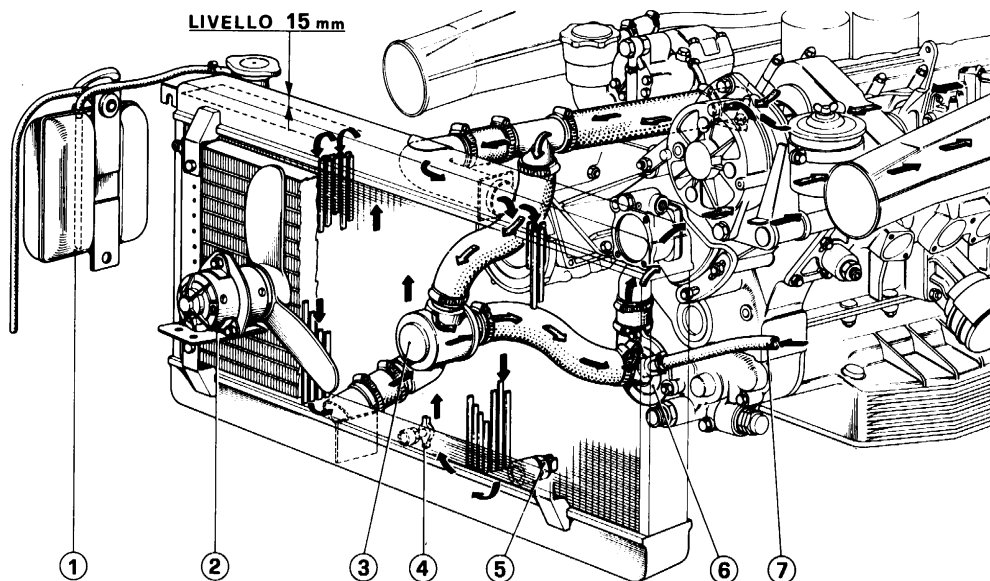
Se si rendessero necessari più rabbocchi dopo limitate percorrenze (+ 500 km.) far verificare l'impianto da una stazione di Servizio Ferrari. Per il rabbocco versare acqua solo nel radiatore avven-



Au cas ou plus de deux appoints se rendraient nécessaires en peu de temps et après de brefs parcours de la voiture (moins de 500 km), faire vérifier l'installation par une Station-Service Ferrari.



Should more than two consecutive top-ups be required at short intervals, or after limited mileages (300 miles or 500 km.), have the system checked at a Ferrari Service Station.



- CIRCUITO ACQUA DI RAFFREDDAMENTO CON TEMPERATURA INFERIORE AGLI 83°C. (VALVOLA CHIUSA)  
 CIRCUIT EAU DE REFOIDISSEMENT AVEC TEMPÉRATURE AU-DESSOUS DE 83°C. (THERMOSTAT SERRÉ)  
 COOLING SYSTEM WATER CIRCUIT WHEN TEMPERATURE IS BELOW 182°F.-83°C.- (THERMOSTAT CLOSED)
- CIRCUITO ACQUA DI RAFFREDDAMENTO CON TEMPERATURA SUPERIORE AGLI 83°C. (VALVOLA APERTA)  
 CIRCUIT EAU DE REFOIDISSEMENT AVEC TEMPÉRATURE AU-DESSUS DE 83°C. (THERMOSTAT OUVERT)  
 COOLING SYSTEM WATER CIRCUIT WHEN TEMPERATURE EXCEEDS 182°F.-83°C.- (THERMOSTAT OPEN)

#### 41) Schema impianto di raffreddamento.

1 - Serbatoio ad espansione; 2 - Motorino elettroventilatore; 3 - Termostato by-pass; 4 - Rubinetto scarico acqua; 5 - Termocontactto per azionamento ventole; 6 - Pompa acqua; 7 - Tubo dalle scatole per riscaldatori alla pompa acqua.

#### 41) Schéma circuit refroidissement.

1 - Réservoir d'expansion; 2 - Moteur de ventilateur électrique; 3 - Thermostat by-pass; 4 - Robinet de vidange d'eau; 5 - Thermocontact; 6 - Pompe centrifuge; 7 - Tube du boîte a chauffage au pompe.

#### 41) Cooling system layout.

1 - Expansion tank; 2 - Electric fan motor; 3 - By-pass thermostat; 4 - Water drain tap; 5 - Temperature sensitive switch; 6 - Centrifugal pumps; 7 - Tube from heater unit to water pumps.

do cura di lasciarlo raffreddare prima di svitare il tappo di scarico.

Pour faire l'appoint, verser l'eau seulement dans le radiateur, en ayant soin qu'il se soit refroidit avant de dévisser le bouchon.

To top-up, pour water into the radiator only, having care to leave it to cool down before removing the cap.

#### NOTA

È assolutamente vietato sopprimere il termostato by-pass 3 in quanto si escluderebbe in ogni condizione di temperatura la circolazione dell'acqua attraverso il radiatore.

#### NOTE

La suppression du thermostat by-pass 3 n'est pas admise, car on exclurait, en toute condition de température, la circulation de l'eau à travers le radiateur.

#### NOTE

Removing the by-pass thermostat 3 is absolutely not allowed as this will exclude water circulation through the radiator at all temperatures.

## ACCENSIONE

**Distributore d'accensione**

Marelli S 138 B.

Ogni 5000 km. estrarre le calotte e versare due o tre gocce di olio vaselina sui feltri.

Verificare inoltre che l'apertura dei contatti sia di mm.  $0,32 \div 0,38$ .

La regolazione si compie allentando la vite 2 e agendo con un cacciavite introdotto nell'apposito intaglio del perno eccentrico 8. Bloccare nuovamente a fondo la vite 2 a regolazione effettuata. Se i contatti sono sporchi pulirli con uno straccio inumidito di benzina.

## ALLUMAGE

**Distributeur allumage**

Marelli S 138 B.

Tous les 5.000 km. ôter le chapeau et verser quelques goutte d'huile vaselina sur les méches.

Vérifier l'écartement des contacts des quatre rupteurs (de 0,32 à 0,38 mm.).

Le réglage s'effectue au moyen de la vis 2 et en agissant sur un tournevis introduit dans l'entaille 8; le réglage effectué, bloquer la vis 2. Si les contacts sont sales, nettoyer-les avec un chiffon propre imbibé d'essence. Nettoyer aussi l'intérieur du chapeau.

## IGNITION

**Ignition distributor**

Marelli S 138 B.

Every 3,000 miles (5,000 km.) remove cap and wet the two wicks fixed to two contact breaker carrier plates with a few drops of vaselina oil. Furthermore, check the gap of the four breaker points which must be 0.013" to 0.015" (0.32 to 0.38 mm.); adjustment are made by slacking screw 2 and shifting the contact carrier plate as required by a screwdriver inserted in slot 8, then relocking screw 2.

If contacts are dirty (oily) wipe with a gasoline-moistened cloth.

Clean also the cap interior in the same way.



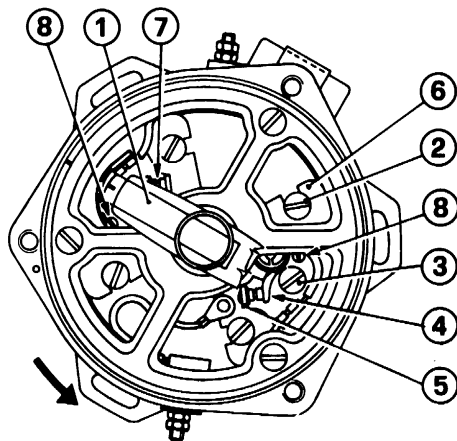
Per la sostituzione dei contatti rivolgersi ad una stazione di Servizio Ferrari.



Pour le remplacement des contacts, s'adresser à une Station-Service Ferrari.



Changing of contacts should be performed exclusively by a Ferrari Service Station.

**42) Distributore di accensione.**

1 - Spazzola rotante; 2 - Viti bloccaggio settore porta rottore; 3 - Vite fissaggio squadretta porta contatto fisso; 4 - Contatto mobile; 5 - Contatto fisso; 6 - Settore porta rottore; 7 - Secondo interruttore; 8 - Perno eccentrico.

**42) Distributeur d'allumage.**

1 - Rotor du distribution; 2 - Vis de fixation du porte-rupteur; 3 - Vis de fixation du porte-contact fixe; 4 - Contact mobile; 5 - Contact fixe; 6 - Porte-rupteur; 7 - Deuxieme jeu de vis platines; 8 - Vis de réglage d'ouverture des vis platines.

**42) Ignition distributor.**

1 - Rotor arm; 2 - Contact breaker assembly fixing screw; 3 - Screw holding fixed contact; 4 - Moving contact; 5 - Fixed contact; 6 - Contact breaker assembly base; 7 - Second breaker point; 8 - Eccentric pin for contact breakers adjustment.

**CANDELE DI ACCENSIONE**

- Tipo CHAMPION N 6 Y.
- Diametro e passo mm.  $14 \times 1,25$ .
- Distanza fra gli elettrodi mm.  $0,5 \div 0,6$ .

**Ogni 5.000 km.**

Pulire e controllare la distanza degli elettrodi.

**Ogni 10.000 km.**

Sostituirle.

**BOUGIES D'ALLUMAGE**

- Type CHAMPION N 6 Y.
- Diamètre et pas  $14 \times 1,25$ .
- Distance entre les électrodes  $0,5 \div 0,6$  mm.

**Tous les 5.000 km.**

Nettoyer et contrôler la distance entre les électrodes.

**Tous les 10.000 km.**

Les remplacer.

**SPARKING PLUGS**

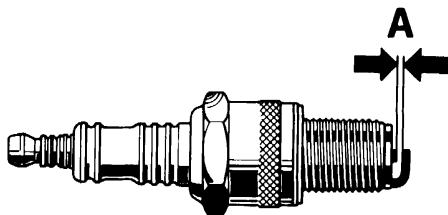
- Type CHAMPION N 6 Y.
- Diameter and thread pitch mm.  $14 \times 1.25$  mm.
- Sparking plug gap. 0.020" to 0.025" (0.5 to 0.6 mm.).

**Every 3,000 miles**

Clean and check sparking plug gaps.

**Every 6,000 miles**

Replace.



A = mm.  $0,5 \div 0,6$

- 43) Controllo distanza elettrodi.
- 43) Contrôle distance entre électrodes.
- 43) Checking the plug gap.

**Importante**

Dovendo usare altri tipi di candele accertarsi che il loro grado termico corrisponda esattamente a quello della CHAMPION N 6 Y.

Prima del montaggio sul motore avere cura di lubrificare sempre la parte filettata con grasso grafitato.

Se la guarnizione è nuova, eseguire una prima chiusura di assestamento a kgm 2,5, in seguito allentarla nuovamente e richiuderla a kgm  $3,5 \div 3,8$ .

**CONTROLLO FASATURA ACCENSIONE**

Operazioni da fare eseguire presso una stazione di Servizio

Ferrari.

**Important**

Si l'on doit utiliser un autre type de bougies, s'assurer que leur degré thermique correspond exactement à celui de la CHAMPION N 6 Y.

Avant le montage sur le moteur, avoir soin de toujours lubrifier la partie filetée avec de la graisse graphiteuse.

Si la garniture est neuve, effectuer une première fermeture d'ajustage à 2,5 kgm, ensuite desserrer de nouveau et la refermer à  $3,5 \div 3,8$  kgm.

**CONTRÔLE DES PHASES DE L'ALLUMAGE**

Faire effectuer cette opération par une Station-Service Fer-

rari.

**Important note**

Should it be necessary to use an alternative make of plugs, make sure that its heat resistant qualities correspond exactly to those of type CHAMPION N 6 Y.

Prior to fitting the plugs make sure that their threads are lightly coated with graphite grease.

If the sealing washer is new, first tighten to a maximum torque of 18 ft lbs, then slacken and re-tighten to 25-27 ft lbs.

**CHECKING IGNITION TIMING**

This operation should be performed at a Ferrari Service Station.

Ferrari.

**FRIZIONE**

La frizione è del tipo monodisco a secco, con comando meccanico, molla d'innesto discoidale e molla di assistenza.

**Ferrari SERVIZIO** Ogni 10.000 km. fare controllare da una stazione di Servizio Ferrari la corsa a vuoto del pedale frizione. Esso deve essere di mm. 15 ÷ 20 e la distanza tra il cuscinetto del disinnesto e l'anello di spinta sulla molla di mm. 1,5 ÷ 2.

Ogni 20.000 km. controllare l'usura delle guarnizioni del disco condotto, lo stato del cuscinetto a sfere ed il libero scorrimento del manicotto sul suo perno di guida.

**CAMBIO**

Ogni 5.000 km. verificare il livello dell'olio: deve sfiorare il bordo inferiore del tappo A di introduzione.

**44) Cambio di velocità.**

A - Tappo per carico olio e livello; B - Tappi per scarico olio.

**44) Boite de vitesses.**

A - Bouchon pour charge de l'huile et contrôle du niveau; B - Bouchons pour la vidange de l'huile.

**44) Gearbox.**

A - Filler and oil level plug; B - Oil drain plug.

**EMBRAYAGE**

L'embrayage est du type monodisque à sec, avec ressort a diaphragme et servo-commande à ressort; commande mécanique.

**Ferrari SERVIZIO** Tous les 10.000 km. faire vérifier par une Station-Service Ferrari le jeu de la pédale. Il doit être de 15 ÷ 20 mm. et la distance entre le coussinet du débrayage et la bague de poussée sur le ressort de 1,5 ÷ 2 mm.

Tous les 20.000 km. contrôler l'usure des garnitures du disque de friction, l'état du roulement et le libre coulissement du manchon sur son boulon de guidage.

**BOÎTE DE VITESSE**

Tous les 5.000 km. vérifier le niveau de l'huile, qui doit affleurer le bord inférieur du bouchon de remplissage A.

**CLUTCH**

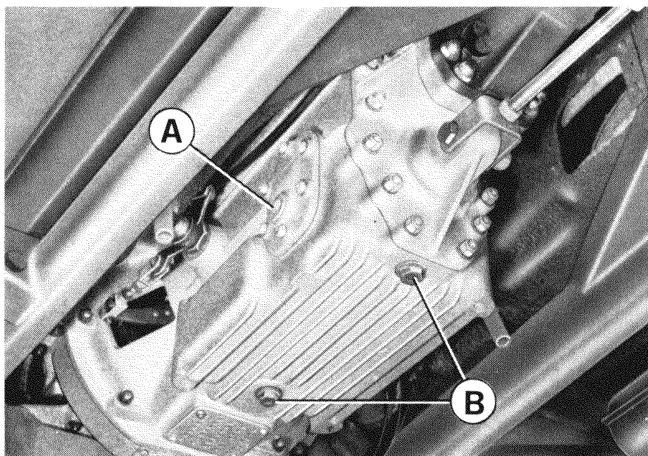
Single plate, working dry, with diaphragm spring and servo spring, mechanically controlled.

**Ferrari SERVIZIO** Every 6,000 miles (10,000 km.) have the clutch pedal free travel checked a Ferrari Service Station. It should be 0.6" to 0.8" (15 to 20 mm.) and the distance between the release bearing and the clutch thrust face on the spring should be 0.06" to 0.08" (1.5 to 2 mm.).

Every 12,000 miles (20,000 km.) check the wear of driven plate, the condition of ball release bearing, and the free movement of release bearing sleeve.

**GEARBOX**

Every 3,000 miles (5,000 km.) check that the oil level is touching the lower edge of filler plug A.



Ogni 15.000 km. sostituire l'olio quando è ben caldo; lasciarlo scolare bene dai tappi B di scarico prima di introdurre il nuovo lubrificante.

Tous les 15.000 km. remplacer l'huile, la boîte étant chaude; laisser l'huile usée s'écouler entièrement par le bouchon B avant d'introduire l'huile fraîche.

Every 9,000 miles (15,000 km.) replace oil when hot, after thorough draining through plugs B, before refilling with fresh oil.

#### ALBERO DI TRASMISSIONE

#### ARBRE DE TRANSMISSION

#### PROPELLER SHAFT

**Ferrari**  
SERVIZIO Ogni 10.000 km. fare controllare da una stazione di Servizio Ferrari il serraggio dei bulloni dei manicotti scarnati.

**Ferrari**  
SERVICE Tous les 10.000 km. faire contrôler le serrage des boulons des manchons par une Station-Service Ferrari.

**Ferrari**  
SERVICE Every 6,000 miles (10,000 km.) have the tightening of splined coupling sleeve bolts checked by a Ferrari Service Station.

#### PONTE POSTERIORE

#### PONT ARRIERE

#### REAR AXLE

Ogni 5.000 km. verificare il livello dell'olio: deve sfiorare il bordo inferiore del tappo A di introduzione.

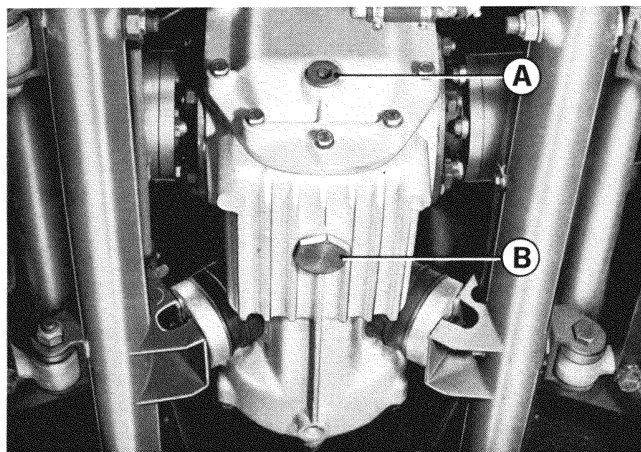
Tous les 5.000 km. vérifier le niveau de l'huile, qui doit effleurer le bord inférieur du bouchon de remplissage A.

Every 3,000 miles (5,000 km.) check that the oil level is touching the lower edge of filler plug A.

Ogni 15.000 km. sostituire l'olio quando è ben caldo; lasciarlo scolare bene dal tappo B di scarico prima di introdurre il nuovo lubrificante.

Tous les 15.000 km. remplacer l'huile, le pont étant chaud; laisser l'huile usée s'écouler entièrement par le bouchon B, avant d'introduire l'huile fraîche.

Every 9,000 miles (15,000 km.) replace oil when hot after thorough draining through plug B, before refilling with fresh oil.



#### 45) Ponte posteriore.

A - Tappo per carico olio e livello; B - Tappo per scarico olio.

#### 45) Pont arrière.

A - Bouchon pour charge de l'huile et contrôle du niveau; B - Bouchon pour la vidange de l'huile.

#### 45) Rear axle.

A - Filler and oil level plug; B - Oil drain plug.

## SEMIASSI



Ogni 10.000 km. fare controllare da una stazione di Servizio Ferrari che la cuffia di protezione di ciascun snodo sia in perfetta condizione di tenuta. Solo nel caso di rottura sostituirla, lavando accuratamente lo snodo e riempendolo nuovamente con 140 gr. di grasso Molicote BR 2.

## DEMI-ESSIEUX



Tous les 10.000 km. faire contrôler par une Station-Service Ferrari, les caoutchoucs protecteurs qui doivent être en parfait état. En cas de rupture, les remplacer, laver soigneusement le joint et le remplir avec 140 gr. de graisse « Molicote » BR 2.

## DRIVE SHAFTS



Every 6,000 miles (10,000 km.) have the gaiters checked for possible leakages at a Ferrari Service Station. Only in case of breakages, have them replaced, washing the joint carefully and refilling it with 140 gr. of grease « Molicote » BR 2.

## FRENI



La corsa a vuoto del pedale freno deve essere di mm. 8 ÷ 10. Quando essa diventa eccessiva, o qualche ruota frena più forte delle altre, o si riscontra una certa elasticità sul pedale di comando ed una frenata inefficace, necessita far eseguire una verifica generale dell'impianto da una stazione di Servizio Ferrari.

La vettura è dotata di impianto freni a doppio circuito; in caso di avaria di uno dei due circuiti è sempre possibile la frenata con il circuito efficiente.

In questo caso si accende sul quadro apparecchi il segnalatore luminoso di anormale funzionamento dell'impianto.

È necessario allora rivolgersi al più presto ad una stazione di Servizio Ferrari.

## FREINS



La course à vide de la pédale doit être de 8 ÷ 10 mm. Si la garde de la pédale est trop important, si le freinage d'une des roues est sensiblement différent de celui des autres ou en cas de freinage inefficace à la suite d'une certaine élasticité sur la pédale de commande, faire effectuer une vérification générale du système par une Station-Service Ferrari.

La voiture est équipée de deux circuits freins entièrement indépendants; en cas de non fonctionnement de l'un des deux circuits, un freinage efficace est encore possible.

Dans ce cas, le voyant de fonctionnement anormal s'allume sur le tableau de bord. Il faut alors s'adresser le plus tôt possible, à une Station-Service Ferrari.

## BRAKES



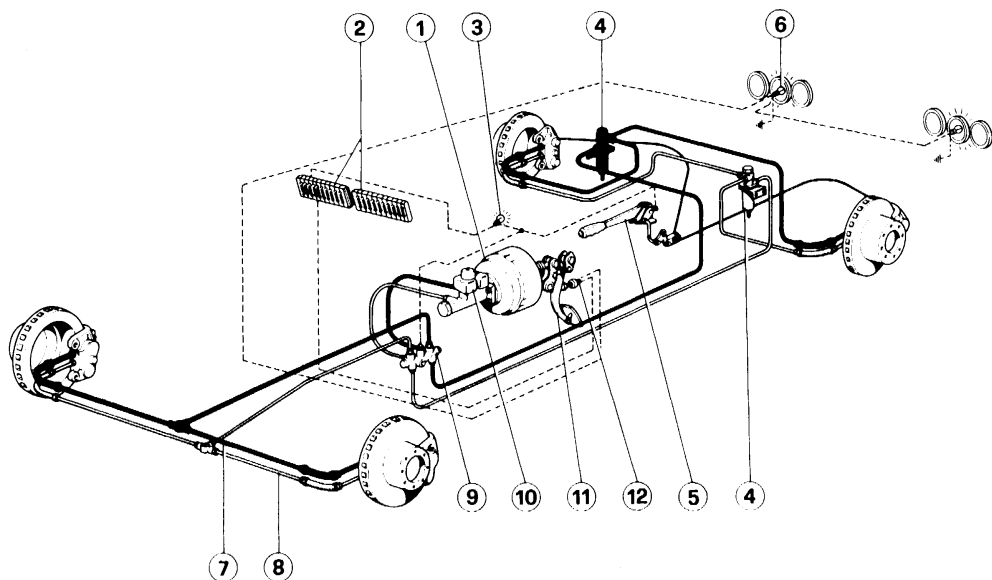
The pedal free travel should be 0.32" to 0.40" (8 to 10 mm.). If pedal free travel has become excessive, if braking unbalance on one wheel is appreciable or if pedal sponginess is felt with consequent reduced brake effectiveness a complete inspection of the system should be performed at a Ferrari Service Station.

The car is equipped with two separate brake circuits; if one circuit fails, the braking power is still assured by the efficient circuit.

In this case the brake system effectiveness indicator on the dashboard lights up.

It is then necessary to have the brake system inspected as soon as possible at a Ferrari Service Station.





#### 46) Schema impianto freni.

1 - Servofreno a depressione; 2 - Valvole fusibili; 3 - Spia indicatore guasti impianto frenante e luci stop-freno a mano inserito; 4 - Valvola limitatrice frenata posteriore; 5 - Leva comando freno a mano; 6 - Lampade luci stop; 7 - Circuito superiore; 8 - Circuito inferiore; 9 - Valvola segnalazione differenza di pressione; 10 - Serbatoi alimentazione pompa freni; 11 - Pedale freno; 12 - Interruttore per luci stop.

#### 46) Schéma équipement freinage.

1 - Servo frein à dépression; 2 - Fusibles; 3 - Lampe témoin de panne installation freinage et feux stop-frein à main serré; 4 - Soupape de retenue freinage arrière; 5 - Levier commande frein à main; 6 - Feux stop; 7 - Circuit supérieur; 8 - Circuit inférieur; 9 - Dispositif pour signalisation de la différence pression d'huile dans les circuits freins; 10 - Réservoirs alimentation pompe frein; 11 - Pédale de frein; 12 - Contacteur de feux stop.

#### 46) Diagram of brake system.

1 - Brake vacuum servo; 2 - Fuses; 3 - Warning light for brake system and stop light failure-handbrake on; 4 - Pressure limiting valve for rear brakes; 5 - Handbrake lever; 6 - Stop lights; 7 - Upper circuit; 8 - Lower circuit; 9 - Device for light signal of different oil pressure in the brake circuits; 10 - Brake fluid reservoirs; 11 - Brake pedal; 12 - Stop light switch.

#### Serbatoi liquido comando freni

Ogni 10.000 km. verificare ed eventualmente ripristinare il livello del liquido nei serbatoi.

Usare esclusivamente liquido ATE Tipo S e sostituirlo ogni 10.000 km. o almeno ogni 6 mesi.

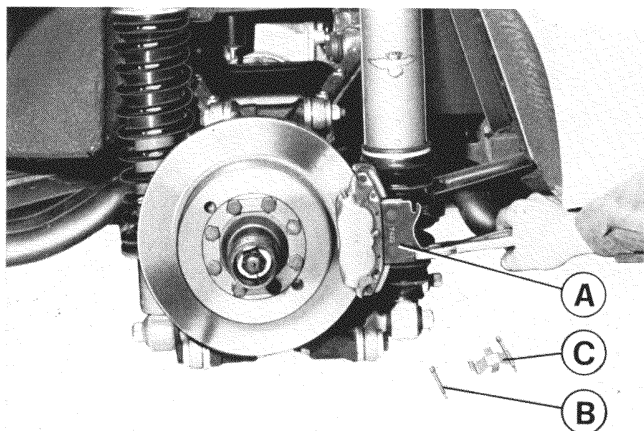
#### Réservoirs de liquide pour les freins

Tous les 10.000 km.: vérifier le niveau du liquide dans les réservoirs et éventuellement le rétablir.

Utilizer exclusivement le liquide pour freins ATE type S et le remplacer tous les 10.000 km. ou 6 mois.

#### Brake fluid reservoirs

Every 6,000 miles (10,000 km.) check and if necessary top up the level in reservoirs. Use only ATE type S brake fluid and replace it every 6,000 mls or 6 months.



#### 47) Sostituzione pastiglie.

A - Pastiglia; B - Perno;  
C - Molla lamina.

#### 47) Remplacement pastilles garniture.

A - Pastille; B - Axe; C - Etrier à ressort.

#### 47) Changing brake pads.

A - Pad; B - Pin; C - Spring bridge.

### Sostituzione pastiglie freno

**Ferrari SERVIZIO** Ogni 5.000 km. o quando la frenata non è più regolare, far controllare lo spessore delle pastiglie e lo stato delle superfici frenanti.

Lo spessore minimo tollerabile delle pastiglie non deve essere inferiore a mm. 3 (spessore della sola guarnizione).

Usare esclusivamente pastiglie TEXTAR T 259 per freni anteriori e posteriori.

Non è consigliabile, rettificando i dischi, diminuire lo spessore al di sotto della quota minima stampigliata sui dischi.

### Spurgo aria

**Ferrari SERVIZIO** La operazione di spurgo dell'aria, che consigliamo di fare eseguire da una stazione di Servizio Ferrari, deve essere eseguita su ogni singolo circuito idraulico e deve essere effettuata dal raccordo di spurgo di ciascuna pinza verificando ogni volta che il livello del liquido nel relativo serbatoio sia sufficiente.

### Remplacement des pastilles de garniture

**Ferrari SERVICE** Tous les 5.000 km. ou si le freinage n'est plus efficace, faire contrôler l'épaisseur des pastilles et l'état des surfaces freinantes.

Il n'est pas permis d'utiliser des pastilles dont l'épaisseur serait réduite à moins de 3 mm. (épaisseur de la garniture seule).

Utiliser exclusivement pastilles TEXTAR T 259 pour le freins avant et arrière.

Il n'est pas conseillé, en rectifiant les disques, de diminuer l'épaisseur au dessous, de la mesure indiqué sur les disques.

### Purge des freins

**Ferrari SERVICE** L'opération de purge de l'air, que nous conseillons de confier à une Station-Service Ferrari doit être effectuée sur chaque circuit hydraulique à l'aide des vis de vidange air de chaque pince.

Vérifier chaque fois que le niveau du liquide dans le réservoir correspondant soit suffisant.

### Changing brake pads

**Ferrari SERVICE** Every 3,000 miles (5,000 km.) or if the brake effectiveness is reduced have the pads checked for wear and the disc faces inspected.

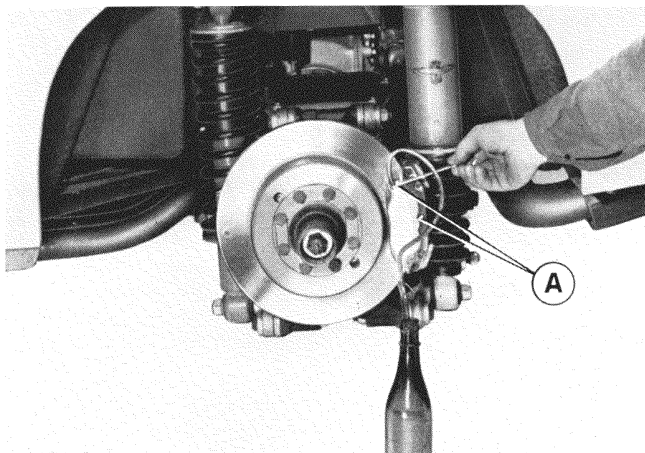
It is not safe to use pads in which the thickness of friction material is less than 0.12" (3 mm.).

Use exclusively brake pads TEXTAR T 259 for both front and rear brakes.

When grinding the discs their thickness should not be reduced below the size shown on the discs.

### Air bleeding

**Ferrari SERVICE** The air bleeding operation should be entrusted to a Ferrari Service Station. The bleeding should be carried out on each hydraulic circuit by means of the brake bleed screws fitted on each caliper, checking each time that the level in the relevant brake fluid reservoir is adequate.



**48) Disaerazione dei cilindretti freni.**

A - Viti di spurgo aria.

**48) Désaération des cylindres-freins.**

A - Vis de vidange d'air.

**48) Bleeding of brake.**

A - Brake bleed screws.

**FRENO A MANO**

Se la corsa della leva del freno a mano è eccessiva, ciò è dovuto all'usura delle guarnizioni dei ceppi frenanti o all'allentamento del cavo di comando.

Ristabilire quindi per prima cosa il giuoco esatto tra ceppi e tamburo e se necessario agire sugli appositi tenditori del cavo di comando A.

Per registrare la posizione della leva del freno a mano agire sul dado B.

**FREIN À MAIN**

Si la course du levier de frein à main est trop important ce qui est dû à l'usure des garnitures des mâchoires de frein ou au relâchement du câble de commande, rétablir tout d'abord le jeu exact entre mâchoires et tambour et s'il est nécessaire agir sur les tendeurs spéciaux du câble de commande A.

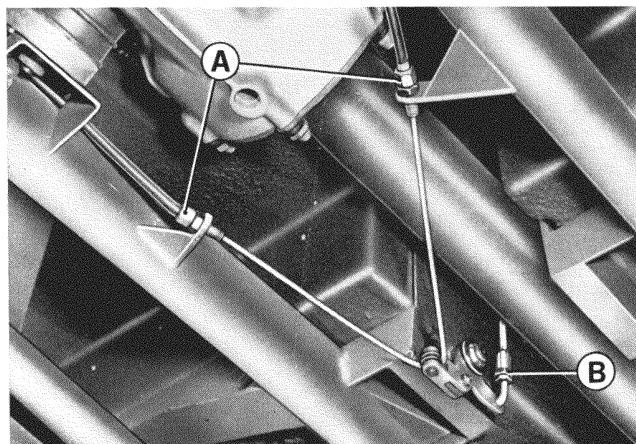
Pour mettre en position le levier du frein à main, agir sur l'écrou B.

**HAND BRAKE**

If hand brake lever stroke becomes excessive because of wear of the hand brake shoes or slackening of the control cable, proceed as follows:

First re-set the correct play between brake shoes and drums then operate on the proper cable stretchers A.

To adjust the position of the handbrake lever, operate on the nut B.



**49) Regolazione freno a mano.**

A-B - Dadi di registro.

**49) Réglage frein à main.**

A-B - Tendeurs.

**49) Adjusting the hand-brake.**

A-B - Adjusting nuts.

**SOSPENSIONI****Anteriore**


Le boccole di collegamento bracci oscillanti al telaio non richiedono ingrassaggi periodici.

Ogni 5.000 km. ingrassare gli snodi sferici dei fusi a snodo.

**Posteriore**

Le boccole elastiche di collegamento dei bracci della sospensione al telaio e al mozzo sono autolubrificanti e non richiedono pertanto ingrassaggi periodici.

**Ammortizzatori idraulici**

 Qualora si riscontri che l'azione frenante degli ammortizzatori non è regolare, occorre farli verificare.

**SUSPENSIONS****Avant**


Les boucles de liaison bras oscillants au châssis n'ont pas besoin de graissage périodiques.

Tous les 5.000 km. graisser les rotules d'articulation des fusées à rotules.

**Arrière**

Les bagues élastiques de liaison des bras de suspension au châssis et au moyeu sont autolubrifiés et n'ont pas besoin de graissage périodiques.

**Amortisseurs hydrauliques**

 Dans le cas où l'arrive que le freinage des amortisseur n'est pas régulier, il faut les faire vérifier.

**SUSPENSIONS****Front**


The bushes connecting wishbones to chassis do not require any lubrication.

Every 3,000 miles (5,000 km.) grease the upper and lower ball joints.

**Rear**

The flexible bushes connecting wishbones to chassis and to rear suspension uprights are of the self-lubricating type and do not require any lubrication.

**Hydraulic shock absorbers**

 Whenever dampening action becomes irregular, have shock absorbers inspected.

**STERZO E RUOTE**

Gli snodi sferici dello sterzo non richiedono ingrassaggi periodici e non sono ispezionabili internamente. Debbono essere sostituiti quando hanno giuoco o quando per cause incidentali hanno subito urti.

**SERVO STERZO IDRAULICO****Verifica livello olio**

Ogni 5.000 km. verificare il livello nel serbatoio A. Tale verifica deve essere eseguita in due tempi:

a) Con il motore fermo: il livello non deve risultare al disotto della tacca B sul serbatoio.

**DIRECTION ET ROUES**

Les rotules d'articulation de la direction ne demandent pas de graissages périodiques et elles ne peuvent pas être inspectées à l'intérieur. Elle doivent être remplacées lorsqu'elles ont du jeu ou lorsqu'elles ont subi accidentellement des chocs.

**DIRECTION HYDRAULIQUE****Contrôle niveau huile**

Tous les 5.000 km. vérifier le niveau dans le réservoir A. Cette vérification doit être effectuée en 2 temps:

a) Moteur à l'arrêt: le niveau ne doit pas être au dessous, du trait B sur le réservoir.  
b) Moteur en marche: le ni-

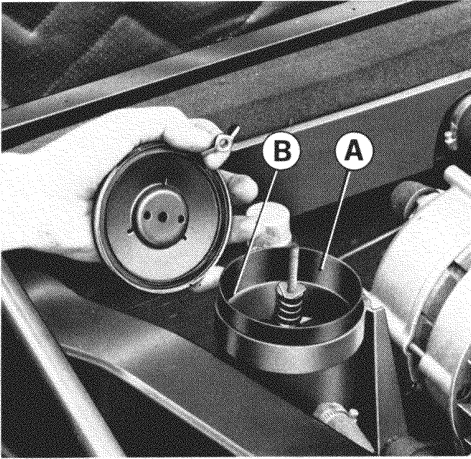
**STEERING AND WHEELS**

The steering spherical joints do not require periodical greasing and are not dismantlable. They should be replaced when a free play can be felt or should they be suspected of being damaged in case of an accident.

**POWER STEERING****Oil level check**

Every 3,000 miles (5,000 km.) check oil level in tank A. This check must be performed in two stages.

a) With engine off: the oil level should not be below the notch B on the tank.  
b) With engine running: the



#### 50) Serbatoio olio guida.

- A - Serbatoio olio.  
B - Tacca livello olio.

#### 50) Réservoir direction hydraulique.

- A - Réservoir d'huile.  
B - Repère niveau huile.

#### 50) Hydraulic steering tank.

- A - Oil tank.  
B - Oil level notch.

b) Con il motore in moto: il livello non deve scendere di oltre 1 cm. rispetto al livello riscontrato con motore fermo. In caso contrario provvedere allo spurgo dell'aria dell'impianto. Il riempimento massimo dell'impianto si ha quando, con motore in moto, il livello dell'olio è in corrispondenza della tacca B sul serbatoio.

#### Rifornimento dell'impianto



Per questa operazione da effettuarsi presso una stazione di Servizio Ferrari occorre:

- 1) Riempire il serbatoio esclusivamente con olio SHELL DEXRON A.T.F.
- 2) Effettuare alcuni avviamenti del motore e togliere subito l'accensione appena il motore è in moto.
- 3) Prima che la pompa abbia assorbito tutto l'olio del

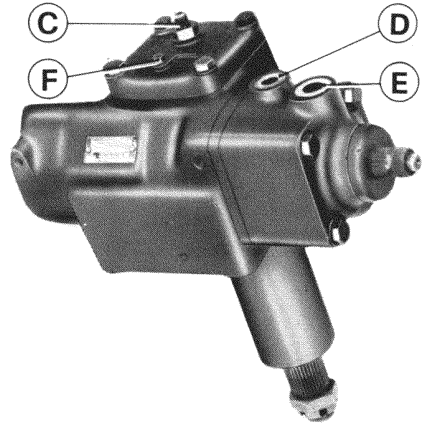
veau ne doit pas descendre de plus de 1 cm. par rapport au niveau vérifié avec le moteur à l'arrêt. En cas contraire purger l'air de l'installation. Le remplissage maximum de l'installation se fait quand, avec le moteur en marche, le niveau de l'huile est au même niveau que le trait B sur le réservoir.

#### Remplissage du système



Pour cette opération, à effectuer auprès d'un Station-Service Ferrari, il faut:

- 1) Remplir le réservoir exclusivement avec huile SHELL DEXRON A.T.F.
- 2) Effectuer quelques démarrages du moteur et arrêter immédiatement l'allumage dès le démarrage du moteur.
- 3) Avant que l'huile du réservoir ne soit entièrement



#### 51) Scatola guida idraulica.

- C - Vite di registro giuoco; D - Entrata olio; E - Uscita olio; F - Vite di spurgo.

#### 51) Boite direction hydraulique.

- C - Vis de réglage jeu; D - Bouchon de remplissage huile; E - Bouchon de vidange huile; F - Vis de purge.

#### 51) Hydraulic steering box.

- C - Adjustment screw; D - Oil inlet; E - Oil outlet; F - Bleeding screw.

level should not drop by more than 0.4" (1 cm.) below the level measured with engine off. If this is not the case refer to a Ferrari Service Station for desaeration. The max topping up is achieved when the oil level corresponds to notch B on the tank, with engine running.

#### System refilling



For this operation, to be performed by a Ferrari Service Station, the procedure is as follows.

- 1) Fill tank A exclusively with oil SHELL DEXRON A.T.F.
- 2) Crank the engine several times and, each time, switch off as soon as started.
- 3) Before the pump has sucked all the oil in tank, top up again.

serbatoio, ripristinare nuovamente il livello.

Questo per evitare l'entrata d'aria nell'impianto che emulsionerebbe l'olio rendendone quindi difficoltoso lo spurgo.

4) Ripetere queste operazioni fino a quando il livello dell'olio si sia stabilizzato sulla tacca B.

Qualora il livello non si stabilizzi ricercare le eventuali perdite nell'impianto idraulico.

5) Sollevare anteriormente la vettura.

6) Ruotare il volante nei due sensi fino a fondo sterzata (senza forzare a fine corsa).

7) Rabboccare l'olio nel serbatoio fino a quando, malgrado l'azione sul volante, il livello rimanga costante all'altezza della tacca B e l'olio non contenga più bollicine d'aria (sia privo di schiuma).

8) Allentare di circa 1 giro la vite di spurgo F; l'eventuale aria presente nella scatola può così fuoriuscire.

9) Serrare quindi a fondo la vite di spurgo F.

10) Avviare quindi il motore e, con le ruote anteriori della vettura a terra, sterzare ripetutamente in entrambe le direzioni fino alla sterzata massima, controllare nuovamente il livello nel serbatoio e se necessario, ripristinarlo.

absorbée par la pompe, rétablir de nouveau le niveau. Ceci pour éviter l'entrée d'air dans l'installation qui émulsionnerait l'huile, et qui rendrait ainsi difficile la purge.

4) Répéter ces opérations jusqu'à ce que le niveau de l'huile ce soit stabilisé sur le trait B.

Si le niveau ne se stabilise pas, rechercher les éventuelles pertes dans l'installation hydraulique:

5) Soulever antérieurement la voiture.

6) Tourner le volant dans les deux sens jusqu'au fond (sans forcer en fin de course).

7) Faire l'appoint dans le réservoir jusqu'à ce que, malgré l'action sur le volant, le niveau reste constant à la hauteur du trait B et que l'huile ne contienne plus de bulles d'air (plus de mousse).

8) Desserrer d'un tour environ la vis de purge F; ainsi l'air éventuellement présent dans la boîte peut sortir.

9) Serrer donc à fond la vis de purge F.

10) Mettre en marche le moteur et, avec les roues AV au sol, braquer plusieurs fois de butée à butée, vérifier encore le niveau dans le réservoir et faire l'appoint, s'il est nécessaire.

This, to the scope of preventing the entrance of air in the system which would emulsify the oil and render bleeding difficult.

4) Repeat these operation until oil level stabilizes at notch B.

If this cannot be obtained, single out and eliminate any oil leaks.

5) Lift car front end.

6) Turn the steering wheel from lock to lock (without forcing at stroke end) several times.

7) Top up the tank until, in spite of steering wheel motion, the oil level remains steady at B and the oil is free from air bubbles (foamless).

8) Slacken bleeder screw F of approximately one turn; this will permit the escape of any air trapped in the box.

9) Fully tighten screw F.

10) Finally, start the engine and, with front wheels on ground, cramp them several times from lock to lock; recheck level and top-up again, if necessary.

### CINGHIE COMANDO POMPA SERVOSTERZO, ALTERNATORE E COMPRESSORE CONDIZIONAMENTO



Con l'uso le cinghie possono allentarsi e quindi slittare; è necessario perciò verificare la tensione e l'usura.

#### Cedimento normale

H = 1 ÷ 1,5 cm. con una pressione di 10 kg.

### COURROIES COMMANDE POMPE DIRECTION HYDRAULIQUE, ALTERNATEUR ET COMPRESSEUR AIR CONDITIONNE



Avec l'usage les courroies peuvent se relâcher et patiner; il faut donc en vérifier la tension et l'usure.

#### Fléchissement normal

H = de 1 à 1,5 cm. sous une pression de 10 kg.

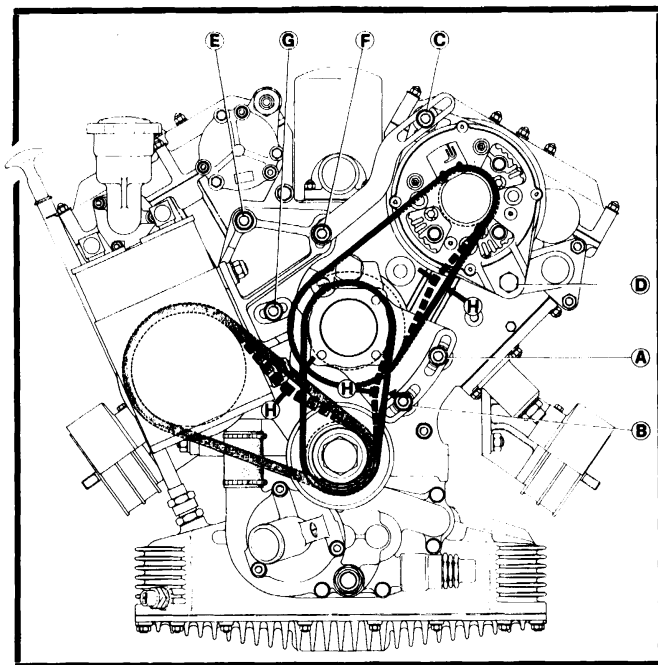
### POWER STEERING ALTERNATOR AND AIR CONDITIONING COMPRESSOR BELTS



Through use the belts can slacken and slip. Hence, have its tension checked periodically.

#### Correct tension

H = 0.46" to 0.6" (1 to 1.5 cm.) under a 22 lbs (10 kg.) pressure.



52) Tensione cinghie.

52) Tension des courroies.

52) Belt tension.

**Per aumentare la tensione occorre:**

**Cinghie comando pompa servosterzo.**

- Allentare i dadi A-B del supporto spostarlo verso l'alto e bloccare a fondo i dadi.

**Cinghia comando alternatore.**

- Allentare il dado C che blocca l'alternatore sul tenditore.
- Allentare la vite D di articolazione dell'alternatore.
- Spostare all'esterno l'alternatore e bloccare a fondo i dadi.

**Cinghie comando compressore.**

- Allentare i dadi E.F.G che bloccano il supporto del compressore alla scatola distribuzione.
- Girare il supporto in senso orario e chiudere nuovamente a fondo i dadi.

**Pour tendre les courroies, il faut:**

**Courroies commande pompe direction hydraulique.**

- Desserrer les écrous A-B du support.
- Déplacer vers le haut et serrer à bloc les écrous.

**Courroie commande alternateur.**

- Desserrer l'écrou C qui bloque l'alternateur sur le tendeur.
- Desserrer la vis D de l'articulation de l'alternateur.
- Déplacer vers l'extérieur l'alternateur et serrer à bloc les écrous.

**Courroies commande compresseur**

- Desserrer les écrous E.F.G qui bloquent le support du compresseur à la boîte distribution.
- Tourner le support dans le sens horaire et serrer à bloc les écrous.

**To stretch the belts, proceed as follows:**

**Power steering pump belts**

- Slacken nut A-B on support.
- Move up and fully tighten nuts.

**Alternator belt**

- Slacken nut C locking alternator on stretcher.
- Slacken nut D of alternator articulation.
- Move alternator away from engine and fully tighten nuts.

**Compressor belt**

- Slacken nuts E.F.G. locking compressor support on timing box.
- Turn support clockwise and fully tighten nuts.

**NOTA**

Non eccedere nella tensione delle cinghie onde non provocare sollecitazioni anormali sui cuscinetti della pompa servosterzo, dell'alternatore e del compressore.

**CUSCINETTI  
RUOTE ANTERIORI**

**Ferrari**  
SERVIZIO Ogni 5.000 km. controllare che i cuscinetti siano correttamente ingrassati con Shell ALVANIA EP2. Eventualmente ripristinare la quantità: gr. 120 nel vano tra i due cuscinetti e gr. 70 tra cuscinetto e gallettone (spalmare il grasso sulla superficie interna del mozzo).

Ogni 10.000 km. controllare ed eventualmente ripristinare il giuoco che deve essere compreso tra 0,06 e 0,08 mm.

**ASSETTO RUOTE**

**Ferrari**  
SERVIZIO Quando si riscontra un anormale logorio dei pneumatici, occorre fare verificare la con-

**NOTE**

Ne pas exagérer dans la tension des courroies pour ne pas fatiguer les roulements de la pompe direction hydraulique, de l'alternateur et du compresseur.

**ROUEMENTS  
ROUES AVANT**

**Ferrari**  
SERVIZIO Tous les 5.000 km. contrôler le graissage avec Shell ALVANIA EP2. Si nécessaire rétablir la exacte quantité: 120 gr. dans le space entre les deux roulements et 70 gr. entre le roulement et le collier de serrage (spalmer dans la superficie intérieur du moyeu).

Tous les 10.000 km. contrôler et rétablir, si nécessaire, le jeu qui doit être compris entre 0,06 et 0,08 mm.

**GÉOMÉTRIE DES ROUES**

**Ferrari**  
SERVIZIO En cas d'usure anormale des pneus, faire vérifier le pincement et le carrossage des

**WARNING**

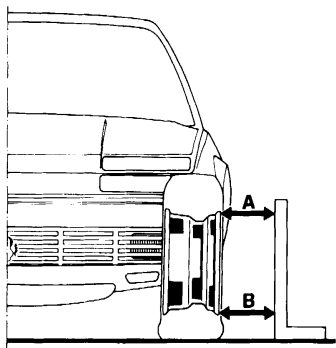
Do not overstretch the belts to prevent straining the bearings fitted to the power steering pump, alternator and compressor.

**FRONT WHEEL  
BEARINGS**

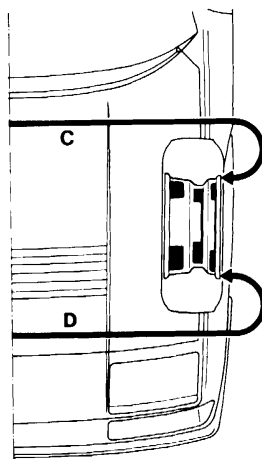
**Ferrari**  
SERVIZIO Every 3,000 miles (5,000 km.) check and grease if necessary with Shell ALVANIA EP2: the correct quantity must be 0.25 lbs between the two taper-roller bearings and 0.15 lbs between the outer bearing and hub nut (smear the grease round the inner diameter of the hub). Every 6,000 miles (10,000 km.) check and adjust bearing free play (correct value 0.06 to 0.08 mm.).

**WHEEL GEOMETRY**

**Ferrari**  
SERVIZIO If an irregular wear of tyres is noticed, have toe-in and camber checked and ad-



53) Inclinazione ruote anteriori.  
53) Carrossage roues avant.  
53) Front wheel camber.



54) Convergenza ruote anteriori.  
54) Pincement roues avant.  
54) Front wheel toe-in.



**vergenza e l'inclinazione delle ruote.**

La verifica deve essere eseguita con un carico di 2 persone, con pieno carburante ed attrezzi.

#### RUOTE ANTERIORI

**Inclinazione:** valore min. + 0°40' - max + 1°.

**A = B — 5 mm.** Valore minimo.

**A = B — 7 mm.** Valore massimo.

**Convergenza:**

**C = D + 2 ÷ 3 mm.**

**Incidenza:**

Valore fisso: 3°.

#### RUOTE POSTERIORI

**Inclinazione:** valore min. — 1°20' - max — 1°40'.

**E = F + 10 mm.** Valore minimo.

**E = F + 12 mm.** Valore massimo.

**Convergenza:** G = H.

roues, suivant les valeurs données ci-dessous, qui sont entendues à voiture chargée (2 personnes, plein de carburant et outillage).

#### ROUES AVANT

**Carrossage:** valeur min. + 0°40' - max + 1°.

**A = B — 5 mm.** Valeur minimum.

**A = B — 7 mm.** Valeur maximum.

**Pincement:**

**C = D + 2 ÷ 3 mm.**

**Incidence:**

Valeur fixe: 3°.

#### ROUES ARRIÈRE

**Carrossage:** valeur min. — 1°20' - max — 1°40'.

**E = F + 10 mm.** Valeur minimum.

**E = F + 12 mm.** Valeur maximum.

**Pincement:** G = H.

justed.

This check should be performed with car laden (2 adults, full fuel tanks and tool kit), according to data shown below.

#### FRONT WHEELS

**Camber angle:** min. value + 0°40' - max + 1°.

**A = B — 0.2" (5 mm.)** Min. value.

**A = B — 0.25" (7 mm.)** Max value.

**Toe-in**

**C = D + 0.08" to 0.11" (2 to 3 mm.).**

**Castor angle**

Fixed value: 3°.

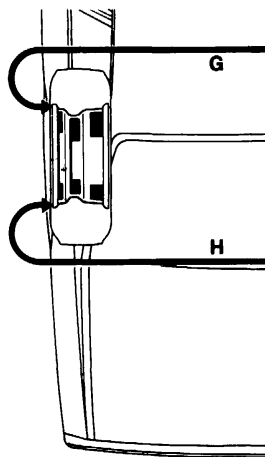
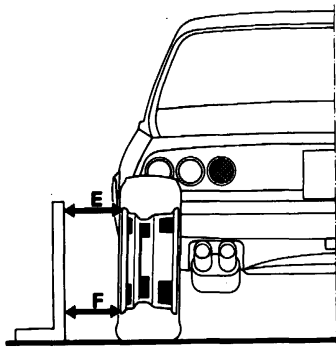
#### REAR WHEELS

**Camber angle:** min. value — 1°20' - max value — 1°40'.

**E = F + 0.4" (10 mm.)** Minimum value.

**E = F + 0.45" (12 mm.)** Maximum value.

**Toe-in:** G = H.



- 55) Inclinazione ruote posteriori.  
55) Carrossage roues arrière.  
55) Rear wheel camber.

- 56) Convergenza ruote posteriori.  
56) Pincement roues arrière.  
56) Rear wheel toe-in.

**PNEUMATICI**

MICHELIN 215/70 VR 15XWX radial tubeless.

Ogni 500 km. verificare a freddo la pressione di ciascun pneumatico, compreso quello di scorta, mediante manometro.

**Avvertenza**

Quando a elevata velocità della vettura, si toglie il piede dall'acceleratore ed essa tende a spostarsi a destra o a sinistra, è necessario controllare attentamente lo stato dei pneumatici.

Se in quelli posteriori, pur non presentando irregolare usura del battistrada e dei bordi, l'altezza del disegno è scesa a mm. 2, è necessario sostituirli.

Persistendo il difetto suaccennato, necessità sostituire pure gli anteriori, sebbene non presentino visibili irregolarità di usura e l'altezza del disegno sia ancora superiore ai 2 mm.

**PRESSIONI DI GONFIAMENTO****ANTERIORE**

— kg/cm<sup>2</sup> 2,8 fino a 200 km/h  
— kg/cm<sup>2</sup> 3,2 oltre 200 km/h

**POSTERIORE**

— kg/cm<sup>2</sup> 3,3 fino a 200 km/h  
— kg/cm<sup>2</sup> 3,5 oltre 200 km/h

**PESI PER EQUILIBRATURA RUOTE**

Durante l'operazione di equilibratura delle ruote si raccomanda di usare unicamente pesi con molletta di fissaggio zincata per impedire fenomeni di corrosione sulle ruote fuse.

Non è ammesso l'uso di pesi con mollette aventi diverso rivestimento protettivo.

**PNEUMATIQUES**

MICHELIN 215/70 VR 15XWX radial tubeless.

Tous les 500 km. vérifier leur pression avec un manomètre, à froid. Il sera bon de vérifier également le pneu de la roue de secours.

**Note**

Quand à vitesse élevée de la voiture, on retire le pied de l'accélérateur et qu'elle tend à se déplacer sur la droite ou sur la gauche, il faut contrôler attentivement l'état des pneus. Si les pneus AR, même s'ils ne présentent pas d'usure irrégulière de la bande de roulement et de bords, la hauteur du dessin est descendue à 2 mm., il faut les remplacer.

Si le défaut persiste, il faut remplacer le pneu AV, bien qu'ils ne présentent pas des irrégularités visibles d'usure et la hauteur du dessin soit encore supérieure aux 2 mm.

**PRESSION****AVANT**

— 2,8 kg/cm<sup>2</sup> jusqu'à 200 km/h  
— 3,2 kg/cm<sup>2</sup> au-dessus de 200 km/h

**ARRIERE**

— 3,3 kg/cm<sup>2</sup> jusqu'à 200 km/h  
— 3,5 kg/cm<sup>2</sup> au-dessus de 200 km/h

**MASSES D'ÉQUILIBRAGE**

Pour l'opération d'équilibrage des roues, il est recommandé d'utiliser uniquement des masses avec pince de fixation zincuée pour empêcher des corrosions sur les roues en alliage.

L'utilisation de masses avec pinces ayant un revêtement protecteur différent n'est pas admise.

**TYRES**

MICHELIN 215/70 VR 15XWX radial ply tubeless.

Every 300 miles (500 km.): check pressure with a gauge, including the spare wheel, when tyres are cold.

**Warning**

If, when running at high speed, on overrun, the car shows a tendency to pull to one side, the tyre condition should be inspected carefully. Check first the rear tyres and replace them if their treads are worn down to 0.08" (2 mm.), even if an irregular wear in centre or on edges is not noticeable.

If the defect does not disappear, replace also the front tyres, even if an irregular wear is not noticeable and the tread depth is still over 0.08" (2 mm.).

**TYRE PRESSURE****FRONT**

— Up to 130 mph 40 lb/sq in  
— Over 130 mph 45.5 lb/sq in

**REAR**

— Up to 130 mph 47 lb/sq in  
— Over 130 mph 49.8 lb/sq in

**BALANCE WEIGHTS**

When balancing road wheels, it is recommended the exclusive use of balance weights provided with zinc plated retaining spring, to avoid electrochemical corrosion in the cast wheels.

The use of balance weights with spring coated with different protective films is absolutely not allowed.

## IMPIANTO ELETTRICO

### BATTERIA

Marelli 6 ATP15 Ah 77.

**Ferrari SERVIZIO** Ogni 2.500 km. a batteria riposata e fredda verificare il livello dell'elettrolito in ogni cella.

Se necessario aggiungere acqua distillata in modo che il livello dell'elettrolito affiori dal foro circolare di fondo del pozzetto ricavato all'interno di ciascun bocchettone di rabboccamento.

Nella stagione estiva verificare più frequentemente il livello.

Ogni 10.000 km. verificare che i terminali ed i morsetti siano accuratamente puliti e ben fissati.

## EQUIPEMENT ÉLECTRIQUE

### BATTERIE

Marelli 6 ATP15 Ah 77.

**Ferrari SERVICE** Tous les 2.500 km. la batterie étant au repos et froid, vérifier le niveau de l'électrolyte de chaque élément.

Se nécessaire, compléter ce niveau avec de l'eau distillée; l'électrolyte doit affleurer de l'orifice au fond du bac de chaque élément.

Pendant la saison d'été, les vérifications de la batterie doivent être plus fréquentes.

Tous les 10.000 km. vérifier la propreté et le serrage des bornes et des cosses.

## ELECTRIC SYSTEM

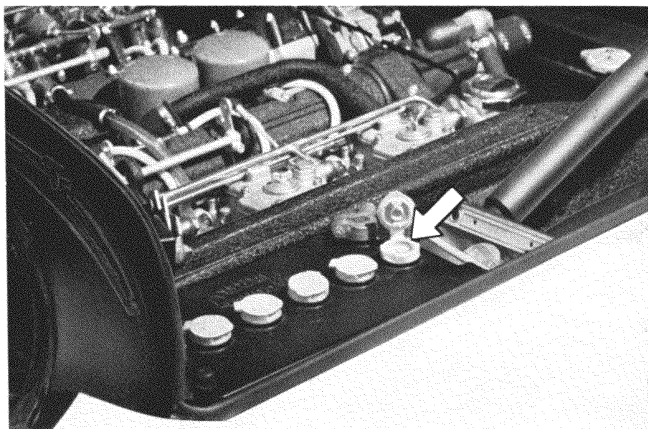
### BATTERY

Marelli 6 ATP15 Ah 77.

**Ferrari SERVICE** Every 1,500 miles (2,500 km.): with battery at rest and cold, check electrolyte level in each cell.

If necessary, add distilled water up to the bottom of the well within each plug. In summer, or hot weather, the level should be checked more frequently.

Every 6,000 miles (10,000 km.) check terminals and clamps for tightness and cleanliness.



57) Posizione batteria nel vano motore.

57) Disposition de la batterie dans le coffre moteur.

57) Battery housing in the engine compartment.

### ALTERNATORE

Marelli GCA 115A.

**Ferrari SERVIZIO** Ogni 50.000 km. far pulire accuratamente da una stazione di Servizio Ferrari gli anelli collettori con panno asciutto; verificare lo stato di usura delle spazzole e, se necessario sostituire il porta spazzole completo.

### ALTERNATEUR

Marelli GCA 115A.

**Ferrari SERVICE** Tous les 50.000 km. faire nettoyer soigneusement le collecteur par une Station-Service Ferrari en utilisant un chiffon sec; vérifier les balais et, se nécessaire, remplacer le porte-balais complet.

### ALTERNATOR

Marelli GCA 115A.

**Ferrari SERVICE** Every 30,000 miles (50,000 km.) have the commutator wiped with a dry cloth by a Ferrari Service Station; have brushes checked for wear and complete brush holders replaced, if necessary.

**MOTORINO D'AVVIAMENTO**

Marelli MT 21T.

**Ferrari SERVIZIO** Ogni 30.000 km. pulire accuratamente il collettore, verificare lo stato di usura e di contatto delle spazzole e se necessario sostituirlle adattamente al diametro del collettore. Contemporaneamente pulire accuratamente e lubrificare con olio da motore lo scanalato elicoidale dell'accoppiamento albero innesto avviamento. Lubrificare inoltre con lo stesso tipo di olio le sedi boccole sull'alberino dei due supporti e del pignone nonché con grasso ALVANIA EP2 il disco intermedio in acciaio del manicotto d'innesto avviamento.

**DÉMARREUR**

Marelli MT 21T.

**Ferrari SERVICE** Tous les 30.000 km. nettoyer soigneusement le colporteur, vérifier l'état d'usure et de contact des balais et, si nécessaire, les remplacer en adaptation au diamètre du colporteur. En même temps, nettoyer soigneusement et graisser avec de l'huile moteur, l'hélicoidal cannelé de l'arbre de accouplement d'embrayage de mise en marche. Graisser également avec la même huile les places des boucles sur l'arbre des deux supports et du pignon ainsi que, avec la graisse ALVANIA EP2, le disque intermédiaire en acier du manchon d'embrayage de mise en marche.

**STARTER MOTOR**

Marelli MT 21T.

**Ferrari SERVICE** Every 18,000 miles (30,000 km.), clean carefully commutator, check brushes for wear and replace them, if necessary, seating the new brushes on commutator. At the same time, clean accurately and lubricate with engine oil the shaft-to-drive unit helix. Using the same type of oil, lubricate the bushes of both heads and pinion. With ALVANIA EP2 grease, lubricate also the intermediate steel disc of the drive unit sleeve.

**ILLUMINAZIONE**

(vedi pag. 92, per tipo e potenza lampade)

**Orientamento proiettori**

**Ferrari SERVIZIO** Questa operazione è consigliabile farla eseguire da una stazione di Servizio Ferrari. Qualora l'utente desiderasse eseguirla personalmente, diamo qui di seguito le norme da seguire:  
1 - Porre la vettura scarica, con pneumatici alle pressio-

**SYSTEME D'ÉCLAIRAGE**

(Voir page 92, pour type et puissance lampes)

**Réglage des phares**

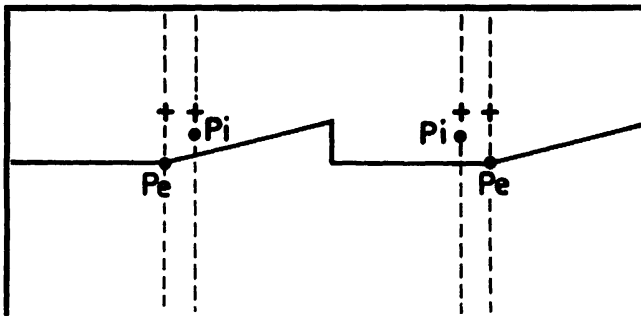
**Ferrari SERVICE** Il est a conseiller de faire effectuer cette opération par une Station-Service Ferrari. Dans le cas où le Client désirait l'effectuer lui-même, voici les règles à suivre:  
1 - Placer la voiture vide, avec ses pneus correctement gonflés, sur une surface pla-

**HEADLIGHTS**

(see page 92 for type and wattage of lamps)

**Aiming the headlamps**

**Ferrari SERVICE** This operation should be performed at a Ferrari Service Station. However, one correct aiming is outlined below for guidance of the owners who wish to perform this check themselves.  
1 - Place the car, unladen and with tires inflated to the



58) Orientamento luci dei proiettori.

58) Réglage des phares.

58) Aiming the headlamps.

ni prescritte, su terreno piano di fronte ad uno schermo bianco situato in ombra, che può essere la parete chiara di una casa.

2 - Tracciare sullo schermo quattro crocette corrispondenti ai centri dei quattro proiettori.

3 - Arretrare la vettura di cinque metri e proiettare le luci anabbaglianti (proiettori esterni); i punti di riferimento Pe-Pe del fascio luminoso devono trovarsi a 10 cm. al disotto delle crocette corrispondenti al centro dei proiettori.

Per l'eventuale regolazione del fascio luminoso agire sulle viti C e E (fig. 63, pag. 77),

4 - Proiettare quindi le luci abbaglianti: i punti di riferimento Pi-Pi corrispondenti al centro del fascio luminoso di ciascun proiettore interno, devono trovarsi a 7,5 cm. al disotto delle crocette relative ai centri dei proiettori stessi. La regolazione del fascio luminoso si esegue agendo sulle viti C-E.

#### DISPOSITIVO DI EMERGENZA PER SOLLEVAMENTO FARI A SCOMPARSA

In caso di mancato funzionamento del dispositivo elettrico alzafari agire nel seguente modo:

— Togliere i fusibili dei motorini alzafari dalla valvoliera o staccare il cavo della batteria onde evita-

ne, devant un écran blanc se trouvant à l'ombre.

2 - Tracer sur cet écran quatre croix correspondant aux centres des quatre phares.

3 - Faire reculer la voiture de 5 mètres et allumer les phares code (extérieures); les points Pe-Pe doivent alors être à 10 cm. au-dessous des croix correspondentes.

Le réglage des faisceaux lumineux est réalisé en manoeuvrant les vis C et E (fig. 63 à la page 77).

4 - Projeter donc les feux de route: les points Pi-Pi correspondant au centre du faisceau lumineux de chacun des projecteurs internes doivent se trouver à 7,5 cm. au dessous des croix correspondant au centre des projecteurs.

Le réglage de faisceau lumineux se fait en manoeuvrant les vis C-E.

#### DISPOSITIF DE SECOURS POUR SOULÈVEMENT PROJECTEURS

En cas de non fonctionnement du dispositif électrique de commande phares, procéder de cette manière:

— Enlever le fusibles a protection de le moteurs commande projecteurs, or débrancher un des fils de la

specified pressures, on level ground in front of a white screen (or wall) in the shade.

2 - Scribe on the screen four crosses of the four headlamps.

3 - Back the car 16 1/2 ft (5 meters) from the screen and cast the dip beams onto the screen: reference points Pe-Pe must result 3.9 in (10 cm.) below the corresponding crosses.

For beam adjustments, use screws C and E (fig. 63 on page 77).

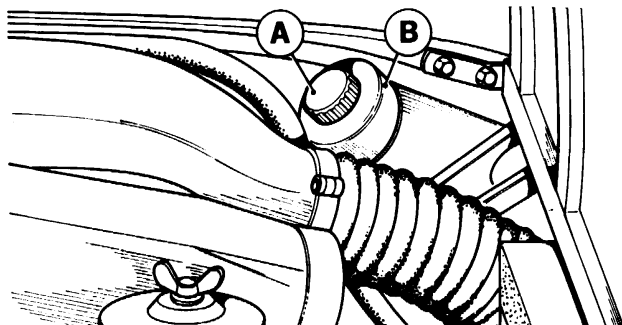
4 - Subsequently, cast the main beams onto the screen: reference points Pi-Pi, identifying the center spot of each inboard headlamp light pool must result 3 in (7.5 cm.) below the corresponding crosses.

For beam adjustments use screws C and E.

#### EMERGENCY DEVICE FOR LIFTING OF RETRACTIBLE HEADLIGHTS

When the electric device for lifting the headlights fails, operate in this way:

— Take off the fuses protecting the headlights motors from fuses box or disconnect the battery leads in order to avoid



#### 59) Posizione motorino alzafari.

A - Pomello di emergenza apertura fari; B - Motorino.

#### 59) Position commande phares.

A - Pommeau de secours ouverture phares; B - Moteur commande phares.

#### 59) Headlamp lifting motor.

A - Knob for emergency lifting of headlamps; B - Electric motor.

re il pericolo di provocare qualche corto circuito.

- Agire sui pomelli A facendoli ruotare in senso antiorario per 2 o 3 giri completi alternativamente. Continuare fino ad ottenere la completa apertura.

la batterie pour éviter coupe circuit.

- Actionner sur les boutons A, en les tournant dans le sens contraire des aiguilles d'une montre alternativement par 2 ou 3 tours complets. Continuer jusqu'à obtention de l'ouverture complète.



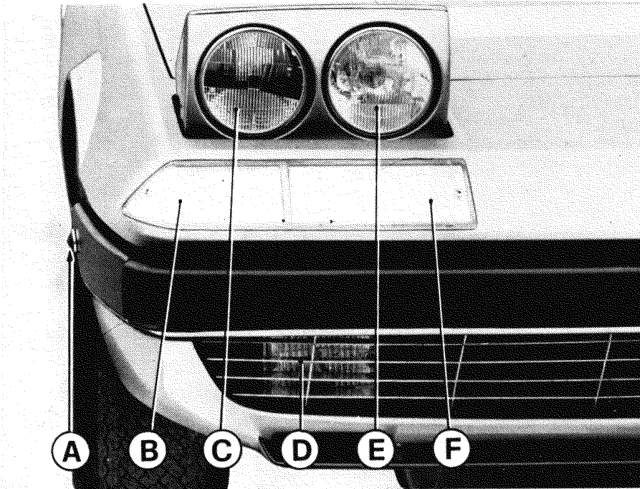
È consigliabile in seguito rivolgersi al più presto ad una stazione di Servizio Ferrari per il controllo dell'impianto.



Par la suite, nous conseillons de s'adresser le plus vite possible à une Station-Service Ferrari pour le contrôle de l'installation.



Have then, as soon as possible, the complete system inspected and repaired by a Ferrari Service Station.



#### 60) Luci anteriori.

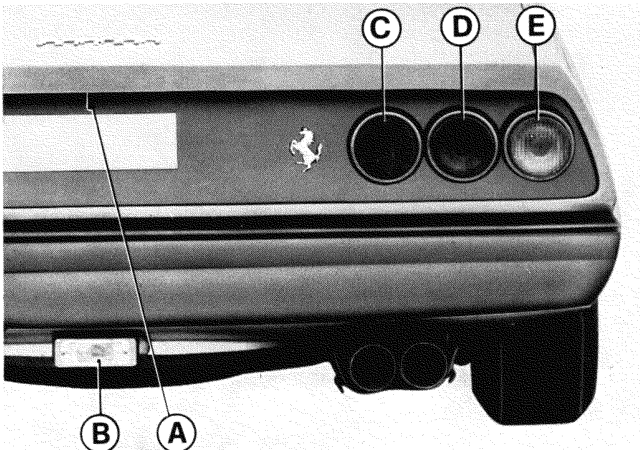
A - Ripetitore laterale di direzione; B - Luce di direzione; C - Proiettore anabagliante; D - Proiettore fendinebbia (vedere nota a pag. 97); E - Proiettore abbagliante; F - Luce di posizione.

#### 60) Feux avant.

A - Répétiteur lateral de direction; B - Feux de direction; C - Projecteur feux de croisement; D - Projecteur anti-brouillard (voir note pag. 97); E - Projecteur feux route; F - Feux de position.

#### 60) Front lights.

A - Side repeaters light; B - Direction indicator light; C - Headlamp dip beam; D - Day flash light (see note pag. 97); E - Head lamp main beam; F - Parking indicator light.



#### 61) Luci posteriori.

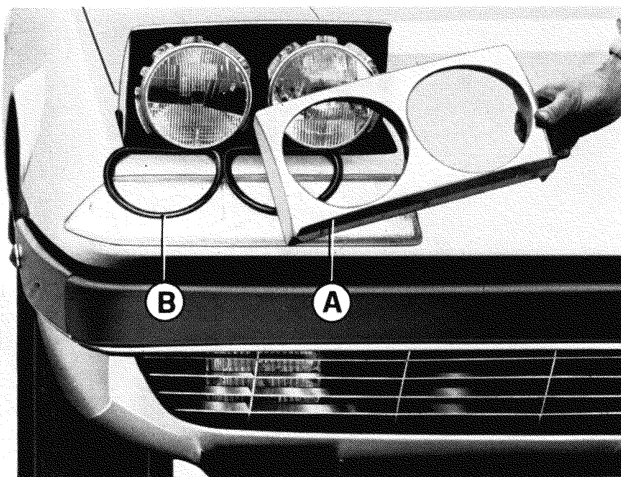
A - Luci illuminazione targa; B - Luce per illuminazione retromarcia; C - Catadiotro; D - Luce di posizione e stop; E - Luce di direzione.

#### 61) Feux arrière.

A - Feux éclairage plaque immatriculation; B - Feu de recul; C - Catadioptré; D - Feu de position et stop; E - Clignotant.

#### 61) Rear lights.

A - Number plate lights; B - Reverse light; C - Reflex reflector; D - Parking and stop lights; E - Direction indicator light.



**62) Smontaggio cornice proiettori.**

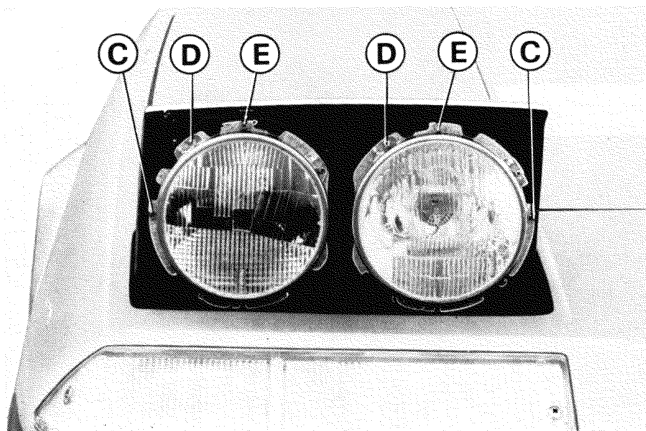
A - Cornice proiettori; B - Guarnizioni per protezioni fari.

**62) Démontage entourage projecteurs.**

A - Entourage projecteurs; B - Garniture protection projecteurs.

**62) Removing headlamp rim.**

A - Headlamp rim; B - Head lamp sealing.



**63) Viti di orientamento e fissaggio.**

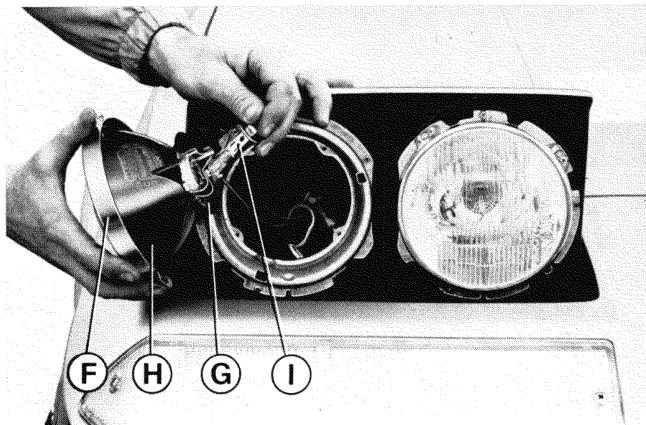
C - Viti di regolazione del fascio luminoso nel senso orizzontale; D - Viti fissaggio gruppo ottico; E - Viti di regolazione del fascio luminoso nel senso verticale.

**63) Vis pour orientation et fixation.**

C - Vis de réglage du faisceau lumineux dans le sens horizontal; D - Vis fixation groupe optique; E - Vis de réglage du faisceau lumineux dans le sens vertical.

**63) Headlamp adjusting fixing screws.**

C - Horizontal adjusting screws; D - Screws for holding reflector assembly; E - Vertical adjusting screws.



**64) Sostituzione lampada proiettore.**

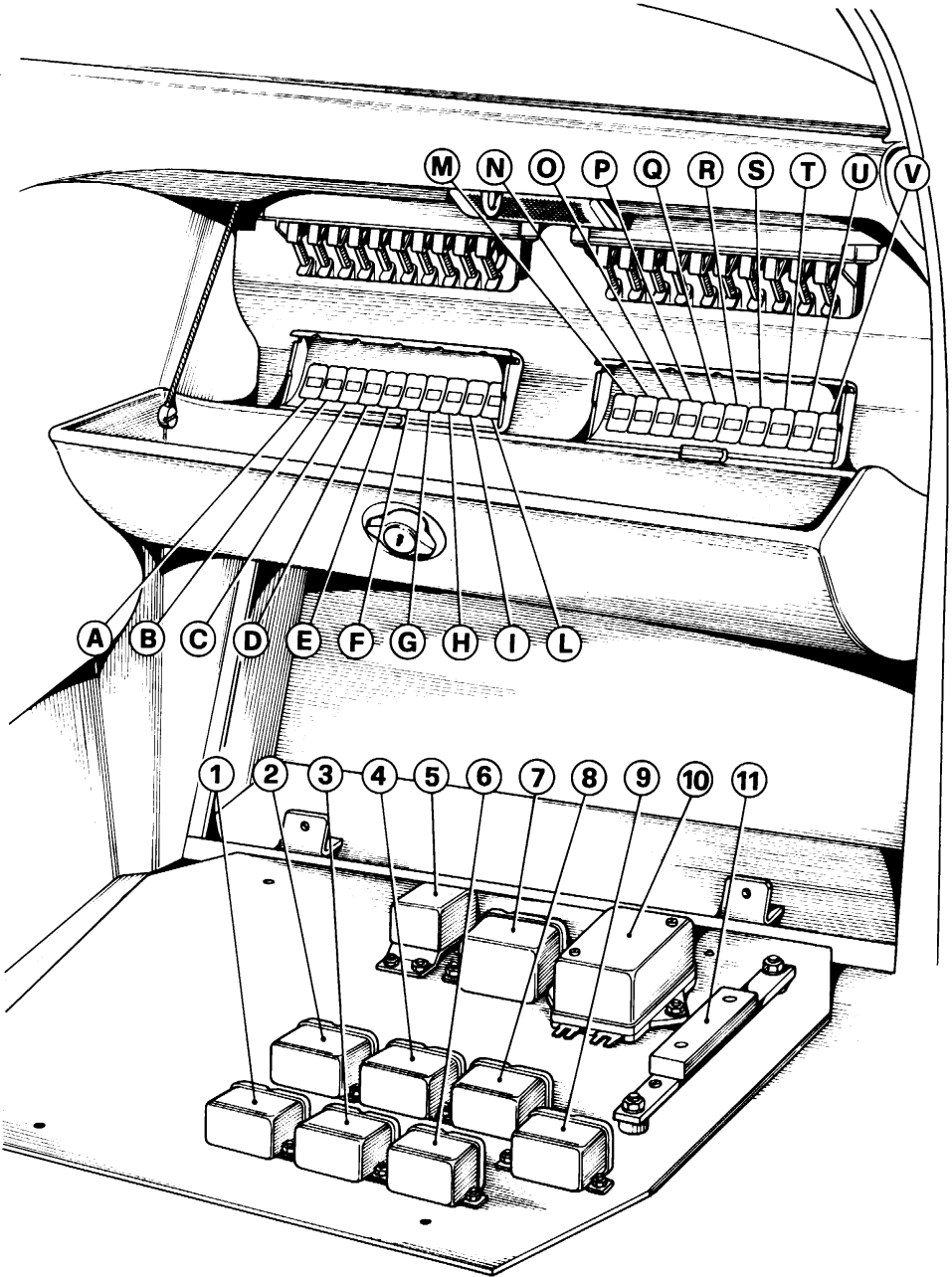
F - Anello di tenuta del gruppo ottico; G - Molletta fissaggio lampada; H - Gruppo ottico; I - Lampada.

**64) Remplacement de la ampoule du projecteur.**

F - Bague d'étanchéité du groupe optique; G - Ressort de fixation lampe; H - Groupe optique; I - Lampe.

**64) Changing headlamp bulb.**

F - Headlamp fixing ring; G - Bulb retaining spring; H - Headlamp reflector and glass; I - Bulb.



65) Valvole fusibili e relay.

65) Coffre a fusibles et relais.

65) Fuses and relays.



**DESCRIZIONE VALVOLE  
FUSIBILI E RELAY**
**SCATOLA SINISTRA**

- A - A16 Motore comando proiettori destri.  
 B - A16 Motore comando proiettori sinistri - Lampeggio diurno.  
 C - A8 Regolatore.  
 D - A8 Pompe elettriche.  
 E - A8 Abbagliante sinistro e spia.  
 F - A8 Abbagliante destro.  
 G - A8 Anabbagliante sinistro.  
 H - A8 Anabbagliante destro.  
 I - A8 Luci posizione - Illuminazione strumenti - Illuminazione portacenere.  
 L - A16 Luci posizione - Proiettori fendinebbia - Illuminazione vano motore.

**SCATOLA DESTRA**

- M - A25 Ventola radiatore destra.  
 N - A25 Ventola radiatore sin.  
 O - A25 Alzacristallo destro.  
 P - A25 Alzacristallo sinistro.  
 Q - A25 Ventilatori destro e sinistro - Condizionatore.  
 R - A16 Sbrinatori.  
 S - A16 Luci direzione - Luci arresto - Tergicristallo.  
 T - A8 Strumenti.  
 U - A16 Luci emergenza - Plafoniere - Antenna radio.  
 V - A25 Trombe - Accendisigari - Orologio - Presa di corrente.

- 1 - Relay per lampi luce diurno e notturno (SIPEA T6230 12 V - 20 A).
- 2 - Relay per comando teleruttori per motori proiettori (SIPEA T6230 12 V - 20 A).
- 3 - Relay per luci abbaglianti (SIPEA T6270 12 V - 20 A).
- 4 - Relay per motore ventilatore radiatore sinistro (SIPEA T5170 12 V - 20 A).
- 5 - Relay per avvisatore acustico (FIAMM 12 V).
- 6 - Relay per luci esterne (SIPEA T6270 12 V - 20 A).
- 7 - Relay per intermittenza emergenza (SIPEA LEC 4900 12 V).
- 8 - Relay per motore ventilatore radiatore destro comandato dal condizionatore (SIPEA T5170 12 V - 20 A).
- 9 - Relay per motore ventilatore radiatore destro (SIPEA T5170 12 V - 20 A).
- 10 - Teleruttore generale (FALCOS 12 V - 60 A).
- 11 - Shunt Borletti per amperometro.

**DESCRIPTION DER COFFRE  
A FUSIBLES ET RELAIS**
**BOITE GAUCHE**

- A - A16 Moteur commande projecteurs D.  
 B - A16 Moteur commande projecteur G. - Eclairs diurne.  
 C - A8 Régulateur.  
 D - A8 Pompes électriques.  
 E - A8 Feu de route G et témoin.  
 F - A8 Feu de route D.  
 G - A8 Feu de croisement G.  
 H - A8 Feu de croisement D.  
 I - A8 Feux de position - Eclairage instruments - Eclairage candrier.  
 L - A16 Feux de position - Projecteurs anti-brouillard - Eclairage coffre moteur.

**BOITE DROITE**

- M - A25 Ventilateur radiateur D.  
 N - A25 Ventilateur radiateur G.  
 O - A25 Lève-glace D.  
 P - A25 Lève-glace G.  
 Q - A25 Ventilateurs D et G - Conditionneur.  
 R - A16 Dégivreur.  
 S - A16 Feux direction - Feux stop - Essuie-glace.  
 T - A8 Instruments.  
 U - A16 Feux de secours - Plafonniers - Antenne radio.  
 V - A25 Trompes - Allume cigares - Montre - Prise de courant.

- 1 - Relais de clignotant diurne et nocturne (SIPEA T6230 12 V - 20 A).
- 2 - Relais pour commande contacteurs pour moteurs des projecteurs (SIPEA T6230 12 V - 20 A).
- 3 - Relais commande phares route (SIPEA T6270 12 V - 20 A).
- 4 - Relais pour moteur ventilateur du radiateur G. (SIPEA T5170 12 V - 20 A).
- 5 - Relais pour avertisseur sonore (FIAMM 12 V).
- 6 - Relais pour feux extérieurs (SIPEA T6270 12 V - 20 A).
- 7 - Relais pour feux de secours (SIPEA LEC 4900 12 V).
- 8 - Relais pour moteur ventilateur droit commandé par conditionneur (SIPEA T5170 12 V - 20 A).
- 9 - Relais pour moteur ventilateur du radiateur D. (SIPEA T5170 12 V - 20 A).
- 10 - Contacteur général (FALCOS 12 V - 60 A).
- 11 - Shunt Borletti pour ampèremètre.

**FUSES AND RELAYS  
DESCRIPTION**
**LEFT BOX**

- A - A16 R.H. headlights motor.  
 B - A16 L.H. headlights motor - Day flashing.  
 C - A8 Regulator.  
 D - A8 Electric pumps.  
 E - A8 L.H. main beam and warning light.  
 F - A8 R.H. main beam.  
 G - A8 L.H. dipped beam.  
 H - A8 R.H. dipped beam.  
 I - A8 Parking lights - Panel lights - Ashtray light.  
 L - A16 Parking lights - Fog lights - Engine lamp.

**RIGHT BOX**

- M - A25 R.H. radiator fan.  
 N - A25 L.H. radiator fan.  
 O - A25 R.H. glass lifter.  
 P - A25 L.H. glass lifter.  
 Q - A25 R.H. & L.H. fans - Air conditioner.  
 R - A16 Heated rear screen.  
 S - A16 Turn signal - Stop lights - Windshield wiper.  
 T - A8 Instruments.  
 U - A16 Vehicular hazard warning light - Interior light - Radio aerial motor.  
 V - A25 Horns - Lighter - Clock - Power supply point.

- 1 - Relay for day or night head lamp flash (SIPEA T6230 12 V - 20 A).
- 2 - Relay for control switch head lamps lifting motors (SIPEA T6230 12 V - 20 A).
- 3 - Main beam relay (SIPEA T6270 12 V - 20 A).
- 4 - Relay for L.H. electric fan of radiator (SIPEA T5170 12 V - 20 A).
- 5 - Warning horn relay (FIAMM 12 V).
- 6 - Relay for parking lights (SIPEA T6270 12 V - 20 A).
- 7 - Relay for vehicular hazard warning light (SIPEA LEC 4900 12 V).
- 8 - Relay for R.H. motor fan radiator operated by conditioner (SIPEA T5170 12 V - 20 A).
- 9 - Relay for electric fan of R.H. radiator (SIPEA T5170 12 V - 20 A).
- 10 - General remote control switch (FALCOS 12 V - 60 A).
- 11 - Borletti shunt for amperometer.

## RIFORMIMENTI

## RAVITAILLEMENTS

## FILL-UP DATA

Parti da rifornire Parties à ravitailler Parts to be filled	Litri Litres (Imp.gal.)	Usare: Ravitailler avec les: Fill with:
Serbatoio carburante Réservoir d'essence Petrol tank	118 (26)	Supercarburante 98 ÷ 100 N.O. Supercarburant 98 ÷ 100 N.O. Premium grade 98 / 100 O.N.
Riserva carburante Réserve essence Reserve tank	14 + 16 (3 + 3.5)	According to B.S.I. system fuel with 4 ☆☆ or 5 ☆☆☆ stars
Radiatore acqua Radiateur eau Water radiator	10,350 (2.25)	Miscela Antifreeze (3) Solution Antifreeze (3) Mixture Antifreeze (3)
Capacità impianto completo acqua Capacité circuit total eau Capacity of water system	13 (2.9)	
Coppa olio e filtri Carter huile et filtres Sump and filters	(Min. 13) 18 (3.9)	Shell SUPER MOTOR OIL (1)
Scambiatore di calore olio Échangeur de chaleur huile Oil heat exchanger	0,750 (1.3 pints)	
Scatola cambio Boîte de vitesses Gearbox	3,1 (5.5 pints)	Shell SPIRAX HD 90
Scatola ponte posteriore Boîte pont arrière Differential	2,5 (4.4 pints)	Shell SPIRAX HD 90
Guida idraulica e pompa Direction hydraulique et pompe Steering box and pump	1 (1.76 pints)	Shell DEXRON A.T.F.
Circuito freni Circuit freins Brake system	1 (1.76 pints)	Fluido per freni ATE tipo S Liquide pour freins ATE tipo S ATE type S brake fluid
Ammortizzatori anteriori Amortisseurs avant Front shock absorbers	0,350 (0.62 pints)	Shell Donax A 1
Ammortizzatori posteriori Amortisseurs arrière Rear shock absorbers	0,310 (0.55 pints)	Shell Donax A 1
Serbatoio liquido lavacrystallo Réservoir liquide lave-glaces Windscreen washer reservoir	2 (3.5 pints)	Miscela acqua e Glass Cleaner (2) Mélange d'eau et Glass Cleaner (2) Water & Glass Cleaner Mix (2)

(1) Olio da usare per il motore (pag. 44).

(2) Per la pulizia del parabrezza riempire il recipiente dell'impianto con miscela formata da due litri di acqua pura e due fiale di Glass Cleaner concentrato. Per l'inverno mettere quattro fiale.

(3) Per temperatura esterna sotto 0 °C aggiungere anticongelante SHELL ANTIFREEZE nella quantità segnata a pag. 31.

(1) Huile à employer pour le moteur (page 44).

(2) Pour nettoyer le pare-brise, remplir le réservoir du système d'un mélange d'eau pure et Glass Cleaner concentré (2 litres d'eau pure pour deux doses de Glass Cleaner concentré). L'hiver mettre quatre doses de Glass Cleaner concentré.

(3) Par température extérieure sous 0 °C ajouter de l'antigel SHELL ANTIFREEZE dans la proportion indiquée page 31.

(1) Oil to be used for the engine (see page 44).

(2) To clean the windscreen fill the windscreen washer tank with a mixture consisting of 1.75 pints of pure water and two phial of concentrated glass cleaner. In winter use four phials.

(3) For outside temperature below 0 °C (32 °F) add SHELL ANTIFREEZE as shown on page 31.

## CARATTERISTICHE

## CARACTERISTIQUES

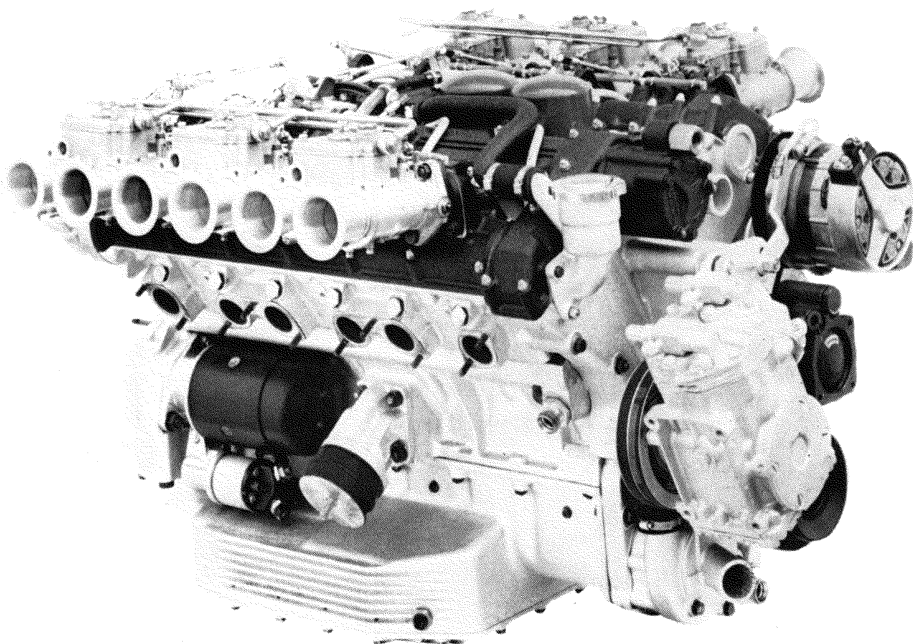
## DETAILS

## MOTORE

## MOTEUR

## ENGINE

Tipo Type Type	F 101 AC 000
Disposizione e numero dei cilindri Disposition et nombre des cylindres Number and arrangement of cylinders	12 a V di 60°
Diametro e corsa stantuffo Diamètre et course piston Bore and stroke	81 × 71 mm. 3.19 × 2.79 ins.
Cilindrata totale Cylindrée totale Cubic capacity	4390 cm <sup>3</sup> 268 cu.ins.
Rapporto compressione Rapport compression Compression ratio	8.8 : 1
Potenza massima (a 6.200 giri/min.) Puissance maximum (à 6.200 tours/minute) Maximum power (at 6,200 R.P.M.)	320 CV 320 b.h.p. (S.A.E. net)
Regime massimo Régime maximum Maximum permitted R.P.M.	7,000 7,000 tours/min 7,000
Coppia massima (a 4.000 giri/min.) Coupe max. (à 4.000 tours/minute) Maximum torque (at 4,000 R.P.M.)	44 kgm. 318 ft.lbs.
Potenza fiscale (Italia) Puissance fiscale (Italie) Italian fiscal rating	50,2 CV 50.2 HP
Basamento in lega leggera Bloc-cylindre en alliage léger. Light alloy cylinder block.	
Teste cilindri in lega leggera con sedi valvole riportate. Culasses en alliage léger. Light alloy cylinder heads.	
Albero motore su sette supporti. Vilebrequin sur sept paliers. Crankshaft on seven main bearings.	



66) Vista laterale motore.  
 66) Vue latérale moteur.  
 66) Right front view of engine.

## DISTRIBUZIONE

La distribuzione è a valvole in testa e quattro alberi di distribuzione pure in testa. Comando mediante catena a doppia maglia e tenditore a pattino meccanico registrabile.

### Aspirazione

Inizio: prima del P.M.S. 43°  
 Fine: dopo il P.M.I. 38°

### Scarico

Inizio: prima del P.M.I. 38°  
 Fine: dopo il P.M.S. 34°

Gioco fra punterie e alberi di distribuzione per controllo messa in fase: 0,50 mm.

Gioco di funzionamento fra punterie e alberi distribuzione a motore freddo:

Aspirazione: 0,10÷0,15 mm.  
 Scarico: 0,25÷0,30 mm.

## DISTRIBUTION

A soupapes en tête. Quatre arbres à cames en tête entraînés par chaîne à deux maillots et tendeur à patin mécanique réglable.

### Aspiration

Ouverture: 43° avant le PMH.  
 Fermeture: 38° après le PMB.

### Échappement

Ouverture: 38° avant le PMB.  
 Fermeture: 34° après le PMH.

Jeu entre poussoirs et arbres à cames pour contrôle du calage: 0,50 mm.

Jeu de fonctionnement entre poussoirs et arbres à came, à froid:

Admission: 0,10 ÷ 0,15 mm.  
 Échappement: 0,25 ÷ 0,30 mm.

## VALVE GEAR

O.H. valves and four O.H. camshafts driven by double link chain and mechanic adjustable slide stretcher.

### Intake

Opens: B.T.D.C. 43°  
 Closes: A.B.D.C. 38°

### Exhaust

Opens: B.B.D.C. 38°  
 Closes: A.T.D.C. 34°

Valve timing clearance adjustment (tappets-to-camshafts): .020" (0.50 mm.).

Final tappets-to-camshafts operation clearance setting, cold engine:

Intake: .004" to .006"  
 (0.10 to 0.15 mm.)

Exhaust: .010" to .012"  
 (0.25 to 0.30 mm.)

**ALIMENTAZIONE**

Due filtri aspirazione aria con elemento filtrante e presa aria estate-inverno.

Sei carburatori orizzontali a doppio corpo Weber, di cui 3 tipo 38 DCOE/59 per il lato sinistro e 3 tipo 38 DCOE/60 per il lato destro, con apertura sincronizzata delle farfalle e pompetta di ripresa.

Alimentazione dei carburatori mediante due pompe elettriche Bendix 476087 12 V; pressione di mandata kg/cm<sup>2</sup> 0,25 ÷ 0,30.

Dispositivo di ricircolazione dei gas che trafilano dai cilindri e dei vapori d'olio che si generano nell'interno del motore per evitarne lo scario nell'atmosfera.

**SYSTÈME D'ALIMENTATION**

Deux filtres à air avec éléments filtrants en papier, avec dispositif saisonnier.

Six carburateurs horizontaux à double corps Weber, trois type 38 DCOE/59 côté gauche et trois type 38 DCOE/60 côté droit avec ouverture synchronisée de papillons et pompe acceleration.

Alimentation des carburateurs par deux pompes électriques Bendix 476087 12 V; pression de débit kg/cm<sup>2</sup> 0,25 ÷ 0,30.

Dispositif de re-circulation des gaz qui sortent des cylindres et des vapeurs d'huiles qui se produisent à l'intérieur du moteur pour éviter leur sortie dans l'atmosphère.

**FUEL SYSTEM**

Two paper cartridge air cleaners with climatic control.

Six horizontal twin Weber carburetors, with synchronized throttle opening and accelerating pump (Left hand bank: 3 Weber 38 DCOE/59. Right hand bank: 3 Weber 38 DCOE/60).

Carburetors fed by two electric Bendix 476087 12 V pumps; feeding pressure kg/cm<sup>2</sup> 0.25 ÷ 0.30.

Crankcase emission control system by recirculation of blow-by gases and oil vapours.

Dati di regolazione carburatore 38-DCOE 59/60	Données de réglage carburateur 38-DCOE 59/60	Setting details carburetors 38-DCOE 59/60
Diffusore Diffuseur Choke		mm. 30
Centratore Centreur Central diffusor		mm. 4,5
Getto principale Jet principal Main jet		mm. 1,25
Getto aria freno Jet air frein Air correction jet		mm. 2,10
Tubetto emulsionatore Petit tube émulseur Emulsion tube		F 29
Getto minimo Jet minimum Slow running jet		mm. 0,60 F 8
Getto pompa Jet pompe Pump jet		mm. 0,35
Valvola a spillo con molla Soupape à pointeau à ressort Needle valve with spring		mm. 1,50
Livello (galleggiante verticale) Niveau (flotteur vertical) Float level		mm. 5 ± 0,25

## LUBRIFICAZIONE

A pressione, con pompa ad ingranaggi e valvola limitatrice della pressione.

Pressione normale di lubrificazione 5,5 ÷ 6,5 kg/cm<sup>2</sup>. Depurazione completa dell'olio mediante due filtri con cartuccia, a portata totale.

Raffreddamento dell'olio mediante scambiatore di calore incorporato nel radiatore di raffreddamento del motore.

Dispositivo a comando termostatico per il rapido riscaldamento dell'olio a motore freddo, con inizio intervento a 75° C e apertura totale a 100° C.

## RAFFREDDAMENTO

Mediante miscela antifreeze nella quantità segnata a pag. 31.

Radiatore a tubetti verticali, con inserito lo scambiatore di calore per raffreddamento olio, pompa centrifuga e serbatoio supplementare di espansione, con valvola di sfogo tarata a kg/cm<sup>2</sup> 0,9. Due ventilatori elettrici a 3 pale, con inserzione e distacco automatici regolati da un interruttore termometrico sul radiatore.

La temperatura massima ammissibile per il normale funzionamento del motore non deve superare i 110÷115° C. La valvola termostatica inizia l'apertura a 83° C.

L'inserzione dei ventilatori avviene quando la temperatura dell'acqua raggiunge gli 84° C; la disinserzione avviene quando essa scende a 75° C.

Normalmente, con radiatore freddo, il serbatoio ad espansione resta completamente vuoto.

### Valvola by-pass

Per rendere uniforme la temperatura dell'acqua di raffreddamento del motore in fase di riscaldamento.

## SYSTÈME DE GRAISSAGE

Sous pression, par pompe à engranage et clapet limiteur de pression.

Pression normale de lubrification 5,5 ÷ 6,5 kg/cm<sup>2</sup>.

Épuration complète par deux filtres à cartouche à début total.

Refroidissement par échangeur de chaleur incorporé au radiateur d'eau.

Dispositif thermostatique pour un rapide chauffage de l'huile, lorsque le moteur est froid: son ouverture commence à 7,5 °C et elle est complète à 100 °C.

## SYSTÈME DE REFOIDISSEMENT

Utiliser l'antigel dans les proportions figurant à la pag. 31.

Radiateur à petits tube verticaux, dans lequel est incorporé l'échangeur de chaleur pour le refroidissement de l'huile, pompe centrifuge et réservoir d'expansion avec soupape d'écoulement tarée à 0,9 kg/cm<sup>2</sup>.

Deux ventilateurs électriques, commandés automatiquement par thermocontact sur le radiateur.

La température maximum de l'eau de refroidissement ne doit pas dépasser 110-115 °C, pour le bon fonctionnement du moteur.

La soupape thermostatique commence son ouverture à 83 °C.

Les deux ventilateurs se cronchent lorsque la température de l'eau atteint 84 °C et se débranchent lorsque elle descend à 75 °C.

Normalement, le radiateur étant froid, le réservoir d'expansion est complètement vide.

### Soupape by-pass

Pour rendre uniforme la température de l'eau de refroidissement de moteur en train de chauffer.

## LUBRICATION

Forced circulation by gear pump and pressure limiting valve.

Normal oil pressure 80 to 93 p.s.i. (5.5 ÷ 6.5 kg/cm<sup>2</sup>). Two full-flow carriage oil filters.

Oil cooling by heat exchanger built into the water radiator.

Thermostatic device to ensure quick warming up of the oil, when starting from cold: it starts to open at 167 °F (75 °C) and is fully open at 212 °F (100 °C).

## COOLNG SYSTEM

Use antifreeze mixture in the proportions shown on page 31.

Vertical tube radiator incorporating the heat exchanger for engine oil cooling, centrifugal pump, auxiliary expansion tank with pressure cap opening at a pressure of 13 p.s.i. (0.9 kg/cm<sup>2</sup>).

Two, electrically driven, three-blade fans, with engagement controlled by thermostatic switch on radiator.

Max permitted water temperature for regular engine running: not exceeding 230-240 °F (110-115 °C).

By pass thermostat: opening start 181 °F (83 °C).

Radiator cooling fans are switched on when the water temperature reaches 183° F (84° C) and switched off when it drops to 167 °F (75 °C).

Normally, when engine is cold, the expansion tank remains completely empty.

### By-pass valve

Provided to make uniform the cooling system water temperature during engine warming-up.

**ACCENSIONE**

A batteria, con distributori azionati dagli alberi distribuzione di scarico dei cilindri destri e sinistri.

- Ordine d'accensione:  
1-7-5-11-3-9-6-12-2-8-4-10.
- Anticipo iniziale di calettamento <sup>15</sup> 10°
- Anticipo automatico <sup>24°26</sup> 24°
- Anticipo totale:  
a 6850 giri/min. <sup>34°40</sup> 34°
- Apertura dei contatti ruttori 0,32 ÷ 0,38 mm.
- Candele:  
Champion tipo N 6 Y  
Distanza tra gli elettrodi:  
0,5 ÷ 0,6 mm.
- Due bobine d'accensione Marelli BZR 201A.
- Distributori:  
Marelli S 138 B.

5000

35°

**ALLUMAGE**

A batterie, avec distributeurs entraîné par l'arbre de distribution commande soupapes décharge cylindres droits.

- Ordre d'allumage:  
1-7-5-11-3-9-6-12-2-8-4-10.
- Avance initiale: 10°
- Avance automatique: 24°
- Avance total:  
à 6850 tours/min 34°
- Écartement des contacts du rupteur:  
0,32 ÷ 0,38 mm.
- Bougies:  
Champion N 6 Y  
Écartement des électrodes: 0,5 à 0,6 mm.
- Deux bobines d'allumage Marelli BZR 201 A.
- Distributeurs:  
Marelli S 138 B.

**IGNITION**

By battery, with distributor driven by the right hand bank exhaust camshaft.

- Firing order:  
1-7-5-11-3-9-6-12-2-8-4-10.
- Static advance: 10°
- Automatic advance: 24°
- Total advance:  
at 6850 RPM 34°
- Clearance between breaker contacts: 0.0126" to 0.0149" (0.32 to 0.38 mm.).
- Sparking plugs:  
Champion N 6 Y  
Gap: 0.020" to 0.024" (0.5 to 0.6 mm.).
- Two ignition coils Marelli BZR 201 A.
- Distributors:  
Marelli S 138 B.

**TRASMISSIONE****FRIZIONE**

Monodisco a secco, con comando meccanico, molla di innesto discoidale e molla di assistenza.  
Corsa a vuoto del pedale di comando 15-20 mm.

**CAMBIO**

A cinque marce avanti e retromarcia con dispositivi sincronizzati per l'innesto delle marce avanti e della retromarcia, pignoni folli con cuscinetti a rullini e scatola in ghisa.

**I rapporti sono:**

In 1 <sup>a</sup> velocità	1 : 2,59
In 2 <sup>a</sup> velocità	1 : 1,706
In 3 <sup>a</sup> velocità	1 : 1,254
In 4 <sup>a</sup> velocità	1 : 1
In 5 <sup>a</sup> velocità	1 : 0,8145
In R.M.I	1 : 2,24

**TRANSMISSION****EMBRAYAGE**

A disque unique fonctionnant à sec, ressort à membrane et servo-commande à ressort; commande mécanique.  
Garde de la pédale: 15-20 mm.

**BOÎTE DE VITESSES**

À cinq vitesses avant et marche arrière toutes synchronisées.  
Pignons sur roulements à galets.  
Boîte en fonte.

**Les rapports de la boîte sont:**

En 1 <sup>ère</sup> vit.	1 : 2,59
En 2 <sup>ème</sup> vit.	1 : 1,706
En 3 <sup>ème</sup> vit.	1 : 1,254
En 4 <sup>ème</sup> vit.	1 : 1
En 5 <sup>ème</sup> vit.	1 : 0,8145
En marche AR	1 : 2,24

**POWER TRAIN****CLUTCH**

Single plate, working dry, with diaphragh spring and servo - spring; mechanically operated.  
Pedal free travel 0.6" to 0.8" (15 to 20 mm.).

**GEARBOX**

Five speeds forward and reverse, all synchronized.  
Gears mounted on needle roller bearings. Casing in cast iron.

**Gear ratios**

1st gear	1 : 2.59
2nd gear	1 : 1.706
3rd gear	1 : 1.254
4th gear	1 : 1
5th gear	1 : 0.8145
Reverse	1 : 2.24

**ALBERO DI TRASMISSIONE**

L'albero di trasmissione è costituito da una barra di torsione collegata alle due estremità con manicotti scanalati all'albero di uscita del cambio e al pignone della coppia conica, del ponte posteriore. È supportato al centro con un cuscinetto a sfere e gira in un grosso tubo che unisce rigidamente il gruppo motore cambio al ponte posteriore. Il cuscinetto centrale non richiede lubrificazione periodica.

**PONTE POSTERIORE**

Con scatola in lega leggera, collegata al telaio con due tamponi laterali in gomma. Tubo di collegamento ponte e cambio con robuste flange ed albero di trasmissione incorporato. Gruppo differenziale con autobloccante a lamelle con riporto di molibdeno. Cuscinetti a rulli conici pre-caricati. Coppia conica con dentatura ipoidale e rapporto 10/43.

**SEMIASSI**

Di tipo oscillante, in un sol pezzo e collegati alle ruote ed al differenziale con giunti cardanici omocineticici.

**FRENI**

**Freno di servizio e di soccorso** a disco ventilato sulle quattro ruote azionati idraulicamente mediante servofreno a depressione, con pompa a vuoto supplementare azionata dal motore e pompa di comando a stantuffi coassiali. Due circuiti indipendenti, ciascuno dei quali agisce su ognuna delle quattro ruote.

**ARBRE DE TRANSMISSION**

L'arbre de transmission est constitué par une barre de torsion reliée à chaque extrémité avec des manchons rainés à l'arbre de la boîte de vitesses ainsi qu'au pignon du couple conique du pont arrière. Soutenu au centre par un roulement à billes, il tourne à l'intérieur d'un tube qui réunit le groupe moteur-boîte de vitesses au pont arrière. Le roulement de centre ne nécessite aucune lubrification périodique.

**PONT ARRIÈRE**

Boîte en alliage léger, ancrée au chassis, par deux tampons latéraux en caoutchouc. Tube de liaison pont et boîte par fortes brides et arbre de transmission incorporé. Groupe différentiel autobloquant à lamelles avec report de molybdène. Coussinets à roulements coniques pré-chargés. Couple conique à denture hypôide et rapport 10/43.

**DEMI-ESSIEUX**

Type oscillant en une seule pièce et reliés aux roues et au différentiel par des joints de cardan.

**FREINS**

**Freins de service et de secours** à disque sur le quatre roues à commande hydraulique. Servofrein à dépression avec pompe à dépression supplémentaire commandée par le moteur. Maître cylindre à piston coaxiaux. Deux circuits hydrauliques indépendants, qui agissent chacun sur toutes les quatre roues.

**DRIVE SHAFT**

The transmission shaft is formed by a torsion bar connected at the two ends by splined coupling to the gear box output shaft and to the pinion of the rear axle bevel gears. It is supported in the centre by a ball bearing and rotates in a large tube rigidly connecting the engine and differential. The central ball bearing needs no periodical lubrication.

**REAR AXLE**

Light alloy box, supported by the chassis via two side rubber mountings. Large tube rigidly connecting gearbox with differential and surrounding the propeller shaft. Limited-slip differential of the molybdenum coated plate type. Pre-loaded taper roller bearings. Hypoid gear set reduction ratio 10 to 43.

**HALF SHAFTS**

Swing type, connected to wheels and differential through universal joints.

**BRAKES**

**Service** Ventilated discs on all four wheels, hydraulically operated through vacuum brake servo and supplementary vacuum pump driven by the engine. Tandem co-axial piston master cylinders. Two separate hydraulic circuits, each acting on all four wheels.



**Regolatore di frenata** su entrambi i circuiti idraulici che regolano l'intensità della frenata sulle ruote posteriori in funzione della pressione che si genera nei circuiti allorché si agisce sul pedale freno.

**Dispositivo per segnalazione luminosa** differente pressione nei circuiti frenanti, per freno a mano inserito e per accensione difettosa delle lampade stop.

**Freno di stazionamento** comandato da leva a mano ed agente meccanicamente in tamburi ricavati nei dischi freno posteriori. Ricupero non automatico del giuoco di usura delle guarnizioni dei ceppi.

## SOSPENSIONI

### Anteriore

A ruote indipendenti, con bracci inferiori e superiori oscillanti, molle ad elica, ammortizzatori idraulici telescopici a doppio effetto con tamponi di gomma per gli arresti di scuotimento inferiore e superiore. Barra stabilizzatrice trasversale.

Dati taratura ammortizzatori KONI 82 T-1824:

Estensione	kg. 105
Compressione	kg. 30

### Posteriore

A ruote indipendenti collegate al telaio con bracci trasversali oscillanti.

Ha molle elicoidali di grande flessibilità e ammortizzatori telescopici a doppio effetto coassiali con le molle stesse; barra stabilizzatrice trasversale e dispositivi oleopneumatici autolivellanti.

Tali dispositivi, oltre che a mantenere la vettura a livello statico costante, indipenden-

**Regulateurs de freinage** agissant sur les circuit de freins arrière, en fonction de la pression qui se crée dans les circuits lorsque l'on agit sur la pédale de frein.

**Dispositif pour signalisation lumineuse** de la différente pression huile dans les circuits des freins, pour frein a main et feux stop défectueux.

**Frein de stationnement:** commandé par levier à main, agissant mécaniquement sur les tambours dans les disques des freins arrière.

Rattrapage non automatique du jeu d'usure des garnitures.

## SUSPENSIONS

### Avant

A roues indépendantes, à bras supérieur et inférieur oscillant, ressort en hélice, amortisseurs hydrauliques télescopiques à double effet, à tampons de caoutchouc pour les butées de secouement, inférieur et supérieur. Barre stabilisatrice transversale.

Données de tarage amortisseurs KONI 82 T-1824:

Extension	kg. 105
Compression	kg. 30

### Arrière

A roues indépendantes reliées au chassis par les bras transversaux oscillants.

Ressorts hélicoïdaux très souples et amortisseurs télescopiques à double effet coaxiaux avec les ressorts eux mêmes; barre de stabilisation transversale et dispositifs oléopneumatiques à auto-niveleurs.

Ces dispositifs permettent non seulement de maintenir

**Compensators** on both rear brake circuits operating according to the pressure applied to them i.e. in a proportion to the pedal effort.

**Device for warning light** of different oil pressure in the brake circuits, hand brake, and stop light failure.

**Parking brake** mechanically operated by hand lever control, acting on the drums inside the rear wheel discs. Non automatic take-up of clearance between drums and shoes.

## SUSPENSIONS

### Front

Independent wheels, by transverse upper and lower wishbones, coil springs, double acting shock absorbers, and rubber bump and rebound rubbers.

Transversal stabilizer bar.

Shock absorber setting (KONI 82 T-1824):

Extension	231 lbs
Compression	66 lbs

### Rear

Independent wheels, joined to the chassis by transverse wishbones.

It has helical springs of great flexibility and double acting telescopic shock absorbers coaxial with the springs; transversal anti-roll bar and oil pneumatic self-levelling devices.

These devices, besides keeping the car at a constant static level, independently from

temente dal carico, dalla velocità e dallo stato del fondo stradale, hanno anche effetto autosmorzante sulla sospensione che varia in funzione della velocità e del carico.

Essi non necessitano di alcuna manutenzione e non debbono essere manomessi per nessun motivo. Sostituirli in caso di irregolare funzionamento.

I tamponi di fine corsa dei bracci della sospensione, sono sistemati negli ammortizzatori e nei dispositivi autolivellanti.

Dati taratura ammortizzatori KONI 82 N 1825:

Estensione	kg. 90
Compressione	kg. 15

la voiture à un niveau statique constant, indépendamment de la charge, de la vitesse et de l'état des routes, mais ont aussi pour effet d'amortir la suspension qui varie en fonction de la vitesse et de la charge.

Ils n'exigent aucun entretien et ne doivent en aucun cas être manipulés.

Les remplacer en cas de mauvais fonctionnement.

Les limiteurs de débattement de la suspension sont placés dans les amortisseurs et à l'intérieur des dispositifs autoniveleurs.

Données de tarage amortisseurs KONI 82 N 1825:

Extension	kg. 90
Compression	kg. 15

the speed, load and road conditions, have also a self-damping effect on the suspension which varies according to speed and load. They need no upkeep and must not be tampered with for any reason.

Replace them in case of unevenness.

The rebound rubbers are situated inside the shock absorbers and self-levelling devices.

Shock absorber setting KONI 82 N 1825:

Exxtension	198 lbs
Compression	33 lbs

## STERZO E RUOTE

### Sterzo

Posizione guida: sinistra a richiesta: destra

Servosterzo idraulico: rapporto: 1 : 15,7

Albero della guida con due giunti cardanici.

Tiranti di comando simmetrici ed indipendenti per ogni ruota, con tirante centrale di rinvio.

Snodi a lubrificazione permanente.

Diametro sterzata m. 13,20.

Ruote in lega leggera:

7 1/2 L x 15".

Inclinazione delle ruote sulla verticale misurata al cerchio con pieno carburante, 2 persone ed attrezzi.

Anteriori:

+ 0°40' ÷ + 1°.

Posteriori:

— 1°20' ÷ — 1°40'.

Convergenza delle ruote misurata fra i cerchi:

anteriori: 2 ÷ 3 mm.

posteriori: 0 mm.

Pneumatici: Michelin 215/70 VR 15XWX radial tubeless.

## DIRECTION ET ROUES

### Direction

Position du volant: à gauche Sur demande: à droite

Direction hydraulique: rapport 1 : 15,7

Colonne de direction avec deux joints de cardan.

Barres de commande symétriques et indépendantes pour chaque roue, avec tirant central de renvoi.

Rotules à graissage pour la vie.

Diamètre de braquage:

m. 13,20.

Roues en alliage léger:

7 1/2 L x 15".

Carrossage des roues, à la jante (plein de carburant, deux personnes à bord et outillage):

Avant:

+ 0°40' ÷ + 1°.

Arrière:

— 1°20' ÷ — 1°40'.

Pincement des roues, entre les jantes:

Avant: 2 ÷ 3 mm.

Arrière: 0 mm.

Pneus: Michelin 215/70 VR 15XWX radial tubeless.

## STEERING AND WHEELS

### Steering

Standard: L.H.D.

Optional: R.H.D.

Hydraulic power steering ratio: 1 : 15,7

Steering column with two universal joints.

Independent and symmetric track rod to each wheel.

Articulation lubricated for life.

Min. turning circle dia: 13.20 m.

Cast light alloy wheels:

7 1/2 L x 15".

Wheel camber, measured at rim (Full tank, two people on board and tool kit):

Front:

+ 0°40' ÷ + 1°.

Rear:

— 1°20' ÷ — 1°40'.

Wheel toe-in measured at rim:

Front: 2 ÷ 3 mm.

Rear: 0 mm.

Tyres: Michelin 215/70 VR 15XWX tubeless radial.

**PESI**

Peso vettura in ordine di marcia (con rifornimenti, ruota di scorta, utensili ed accessori) kg. 1790.

**POIDS**

Poids de la voiture en ordre de marche (avec pleins faits, roue de secours, outillage et accessoires) kg. 1790.

**WEIGHTS**

Curb weight (with oil and fuel, spare wheel, tool kit and accessories), 3940 lbs.

**PRESTAZIONI**

Pendenze superabili e velocità massima su strada piana, fondo buono e vettura rodada.

**PERFORMANCES**

Déclivités surmontables et vitesse maximum sur route plane, chaussée en bon état et voiture rodée.

**PERFORMANCE**

Climbable gradients and maximum speed on level road in good condition with the car fully run-in.

**CONDIZIONI DI PROVA**

— Vettura con due persone a bordo e pieno di carburante.  
— Rapporto al ponte 10/43.  
— Pneumatici MICHELIN 215/70 VR 15XWX radial tubeless.  
— Pressioni pneumatici: Anteriori 3,2 kg/cm<sup>2</sup> - Posteriori 3,5 kg/cm<sup>2</sup>.  
— Giri motore 7000 al minuto in 4<sup>a</sup> velocità (in 5<sup>a</sup> marcia 6850 giri).

**CONDITIONS D'ESSAIS**

— Voiture avec deux personnes à bord et le plein d'essence fait.  
— Rapport au pont 10/43.  
— Pneus MICHELIN 215/70 VR 15XWX radial tubeless.  
— Pressions pneumatiques: avant 3,2 kg/cm<sup>2</sup>; arrière 3,5 kg/cm<sup>2</sup>.  
— Tours moteur 7000/mi-  
nute en 4<sup>ème</sup> vitesse (en 5<sup>ème</sup> vitesse 6850 tours).

**TESTS CONDITIONS**

— Car two up and full of fuel.  
— Rear axle ratio 10/43.  
— MICHELIN 215/70 VR 15 XWX tubeless radial ply tyres.  
— Tyre pressure: Front 45.5 lb/sq in. Rear 49.8 lb/sq in.  
— Maximum engine R.P.M. 7,000 in 4th speed (5th 6,850 R.P.M.).

**ACCELERAZIONE**

Da 0 a 100 km/h in 6''6/10.  
Da 0 a 200 km/h in 21''5/10.  
1 km. da fermo 25''5/10 con l'uso del cambio. Uscita in 4<sup>a</sup> vel. km/h 210.  
1 km. lanciato 14''7/10 = km/h 245 (giri 6850 in 5<sup>a</sup> velocità).

**ACCELERATION**

De 0 à 100 km/h en 6''6/10.  
De 0 à 200 km/h en 21''5/10.  
1 km. arrêté 25''5/10 avec l'usage du boîte de vitesses (vitesse 210 km/h à la sortie du km.).  
1 km. lancé 14''7/10 = 245 km/h (6850 tours en 5<sup>ème</sup> vitesse).

**ACCELERATION**

From 0 60 MPH 6'' 6/10.  
From 0 120 MPH 21'' 5/10.  
— Standing start kilometer 25''5/10 using 1st, 2nd, 3rd and 4th 130 m.p.h. at end of kilometer.  
— Flying kilometer 14.7 secs = 152 MPH (6,850 r.p.m. in 5th speed).

Marce Marches Gear	Rapporto al cambio Rapport au changement Gearbox ratio	Velocità Vitesse Road speed km/h	M.P.H.	Pendenze superabili Déclivités franchissables Climbable gradients
1 <sup>a</sup>	1 : 2,59	77	48	70 %
2 <sup>a</sup>	1 : 1,706	117	73	50 %
3 <sup>a</sup>	1 : 1,254	159	99	36 %
4 <sup>a</sup>	1 : 1	200	124	25 %
5 <sup>a</sup>	1 : 0,8145	245	152	19 %
RM	1 : 2,24	89	55	—

**CARROZZERIA**

Coupé a 2 porte con telaio portante.

Porte incernierate anteriormente, con luci a due cristalli di cui uno fisso e l'altro con comando elettrico e comando d'emergenza a manovella.

Segnalatore luminoso di ingombro porte aperte.

Maniglie esterne con impugnatura oscillante per l'apertura, bloccaggio esterno con chiave e bloccaggio interno di sicurezza.

Lunotto posteriore con dispositivo elettrico antiappannamento.

Coperchio cofano motore cernierato anteriormente apribile mediante leva sotto la plancia lato guida.

Plancia porta strumenti in materiale plastico imbottito. Sedili a poltrona scorrevoli e schienale a inclinazione regolabile.

Vano posteriore per bagaglio con apertura cofano dall'interno vettura (levette di aper-

**CARROSSERIE**

Coupé 2 portes avec châssis portant.

Portes s'ouvrant dans le bon sens, avec baies à deux vitres: une fixe, l'autre avec commande électrique et commande de secours à manivelle.

Signalisation lumineuse d'engombrement portes ouvertes.

Poignées extérieures avec prise oscillante pour l'ouverture, blocage extérieur avec clé et blocage intérieur de sûreté. Vitre arrière avec dispositif électrique de dégivrage.

Capot coffre moteur axé à l'avant ouvrable par un levier sous la planche de bord, côté volant.

Planche de bord en matière plastique rembourrée.

Sièges coulissant à dossiers réglables.

Coffre arrière pour bagages avec capot muni d'une serrure de sûreté; à l'intérieur se trouvent la roue de secours, les boîtes à outils et le cric pour soulever la voiture.

**BODY**

Two-door coupe with tubular chassis.

Front hinged door with electrically controlled drop window (handle provided for emergency control).

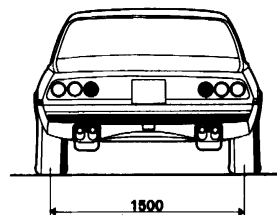
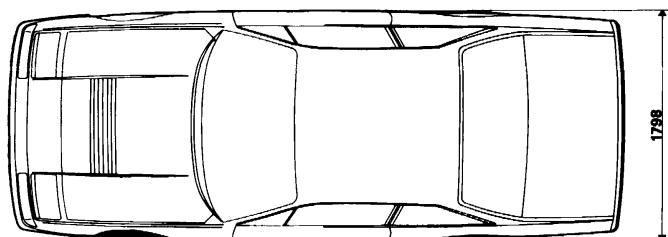
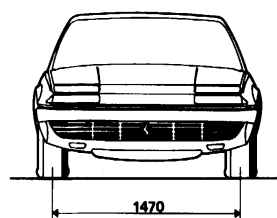
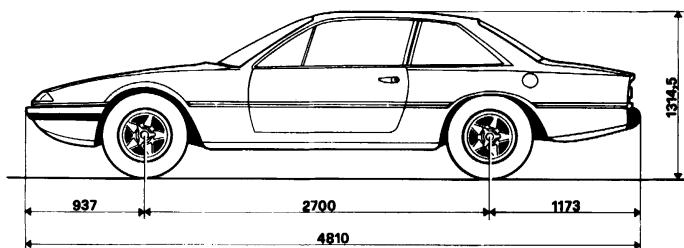
Open-door marker light.

Door outer handles provided with a spring-loaded lift-up release grip. Key-operated lock and inner safety latch. Electrically heated rear window.

Front hinged hood, with opening control lever under fascia, on steering wheel side. Crash-padded plastic instrument panel.

Front bucket seats sliding on floor, with adjustable inclination back.

Luggage compartment with key-locked lid; it houses the spare wheel, tool-kit and jack. Fuel filler access lid on rear left side, with opening controlled by lever, from car's interior.



67) Dimensioni vettura a carico statico.

67) Dimensions voiture à charge statique.

67) Car dimensions measured under static load.

tura) munita di chiave di sicurezza nell'interno); nell'interno sono sistemati la ruota di scorta, le borse porta utensili ed il martinetto per il sollevamento della vettura. Sportello di accesso al tappo carburante sul fianco posteriore sinistro con apertura comandata dall'interno della vettura. Specchio retrovisore con dispositivo antiabbagliante. Alette parasole orientabili.

Volet masquant le bouchon du réservoir d'essence au côté gauche arrière, avec ouverture commandée de l'intérieur de la voiture. Glace rétroviseur avec dispositif non éblouissant. Ailettes pare-soleil orientables.

Adjustable and side-tiltable sun visors.

## IMPIANTO ELETTRICO

Tensione 12 V

### ALTERNATORE

Marelli GCA 115A.  
Potenza massima 960 W  
Inizio carica batteria: appena avviato il motore (con utilizzatori disinseriti).  
Raddrizzatori di corrente incorporati.  
Regolatore automatico di tensione (Marelli RTT 101C).

### BOBINE

Marelli BZR 201A.

### BATTERIA

Marelli 6 ATP 15.  
Capacità 77 A/h

### MOTORE D'AVVIAMENTO

Marelli MT 21T  
della potenza di 1,8 CV  
Innesto mediante elettromagnete e pignone a ruota libera.

### MOTORI PER VENTILATORI RADIATORE ACQUA (N. 2)

Marelli MTX 7B.  
Potenza 80 W

### MOTORINO PER TERGICRISTALLO

Potenza 16 W

### VALVOLE FUSIBILI

N. 8 da 8 Ampere, 6 da 16 Amp., 6 da 25 Amp. Sistemate nel cassetto ripostiglio (vedi fig. 65).

## EQUIPEMENT ÉLECTRIQUE

Tension 12 V

### ALTERNATEUR

Marelli GCA 115A.  
Puissance maximale 960 W  
Début de charge de la batterie: dès démarrage du moteur (avec utilisateurs d'branchés).  
Redresseur de courant incorporés.  
Régulateur automatique de tension (Marelli RTT 101C).

### BOBINES

Marelli BZR 201A.

### BATTERIE

Marelli 6 ATP 15.  
Capacité 77 A/h

### DÉMARREUR

Marelli MT 21T  
Puissance 1,8 CV  
Enclenchement par solénoïde et pignon a roue libre.

### MOTEURS DE VENTILATEURS ÉLECTRIQUES DU RADIATEUR (N. 2)

Marelli MTX 7B.  
Puissance 80 W

### MOTEUR D'ESSUIE-GLACE

Puissance 16 W

### FUSIBLES

N. 8 de 8 Amps, 6 de 16 Amps et 6 de 25 Amps dans deux boîtes dans la boîte à gants (fig. 65).

## ELECTRICAL SYSTEM

Tension 12 V

### ALTERNATOR

Marelli GCA 115A.  
Peak output 960 W  
Cut-in speed at starting of engine (with users off).  
Incorporated current rectifiers.  
Automatic voltage regulator (Marelli RTT 101C).

### COILS

Marelli BZR 201A.

### BATTERY

Marelli 6 ATP 15.  
Capacity 77 A/h

### STARTER MOTOR

Marelli MT 21T  
Power 1.8 HP  
Direct engagement by solenoid and free wheeling pinion.

### ENGINE RADIATOR FAN MOTORS (2)

Marelli MTX 7B.  
Power 80 W

### WINDSHIELD WIPER MOTOR

Power 16 W

### FUSES

No 8 of 8 Amps; 6 of 16 Amps and 6 of 25 Amps placed in the glove box (see fig. 65).

LAMPADE	LAMPES	BULBS
Impiego Utilisation Location	Tipo Type Type	Potenza W (12 Volt) Puissance en W (12 Volts) Wattage (12 Volts)
Proiettori a piena luce (interni) Proiettori anabbaglianti (esterni) Proiettori fendinebbia Phares routes (intérieurs) Phares code (extérieurs) Phares anti-brouillard Headlamp main beams (inner) Headlamp dip beams (outer) Day flash light (Germany - England - Switzerland)	Alogena (a vapori di jodio) Halogène (à vapeurs d'iode) Halogen (iodine vapor)	55
Luci posteriori di posizione e arresto Luci anteriori di posizione e direzione Feux arrière de position et stop Feux avant de position et direction Rear parking and stop lights Front parking and direction indicator lights	Sferica a doppio filamento Ballon bifil Spherical, double filament	5/21
Luci posteriori di direzione Luci per illuminazione retromarcia Feux arrière de direction Phare de recul Rear direction indicator lights Reverse lights	Sferica Ballon Spherical	21
Luci targa Feux de plaque Number plate lights	Sferica Ballon Spherical	5
Illuminazione vano bagagli Illuminazione vano motore Illuminazione interno vettura (plafoniera) Illuminazione interno vettura (luci cortesia) Illuminazione cassetto ripostiglio Illuminazione portacenere Éclaireur de coffre à bagages Éclaireur de moteur Plafonniers Plafonniers sous la planche de bord Éclaireur de boîte à gants Éclaireur de cendrier Luggage compartment light Engine compartment light Interior light (in roof) Interior lights (under dash) Glove box light Ash-tray light	Cilindrica Navette Cylindrical	5
Indicatori laterali di direzione Luci segnalatrici porte aperte Feux direction latéraux Lampes de feuillure des portes Direction indicator side repeater Open-door marker light	Tubolare A tube Tubular	4

Impiego Utilisation Location	Tipo Type Type	Potenza W (12 Volt) Puissance en W (12 Volts) Wattage (12 Volts)
<p> <b>Illuminazione strumenti di controllo</b>  <b>Segnalatore riserva carburante</b>  <b>Segnalatore anormale funzionamento impianto frenante</b>  <b>Segnalatore dispositivo per l'avviamento a freddo inserito</b>  <b>Segnalatore accensione proiettori a piena luce</b>  <b>Segnalatori funzionamento indicatori di direzione</b>  <b>Segnalatore accensione luci di posizione</b>  <b>Segnalatore dispositivo antiappannante lunotto posteriore inserito</b> </p>	<p> <b>Tubolare</b>  <b>A tube</b>  <b>Tubular</b> </p>	3
<p> <b>Lampes d'éclairage du tableau de bord</b>  <b>Témoin de minimum d'essence</b>  <b>Témoin de panne à l'équipement des freins</b>  <b>Témoin de starter enclenché</b>  <b>Témoin de phares route</b>  <b>Témoin de phares direction</b>  <b>Témoin de feux direction</b>  <b>Témoin de feux position</b>  <b>Témoin de dégivreur de lunette</b> </p>		
<p> <b>Instruments lights</b>  <b>Fuel reserve warning light</b>  <b>Warning light for brake system failure</b>  <b>Choke warning light</b>  <b>Headlamp main beam warning light</b>  <b>Direction indicator pilot lights</b>  <b>Parking light indicator</b>  <b>Electrically heated rear window warning light</b> </p>		

## IMPIANTO ELETTRICO

## INSTALLATION ÉLECTRIQUE

## WIRING DIAGRAM

- |   |  |  |
|---|--|--|
| 1 - Proiettore Alogeno fendinebbia (vedi nota pag. 97).                           | 1 - Projecteur Alogène anti-brouillard (note à page 97).                     | 1 - Fog light (see note on page 97).                                 |
| 2 - Proiettore luce profondità.   | 2 - Phares route.  | 2 - Headlamp main beam.  |
| 3 - Proiettore luce anabbagliante.  | 3 - Phares code.   | 3 - Headlamp dip beam.   |
| 4 - Luci anteriori di posizione e direzione.                                      | 4 - Feux avant de direction et position.                                     | 4 - Parking and direction indicator lights.                          |
| 5 - Luci laterali di direzione.   | 5 - Feux direction latéraux.   | 5 - Direction indicator side repeaters.                              |
| 6 - Alternatore.  | 6 - Alternateur.   | 6 - Alternator.  |
| 7 - Regolatore di tensione.   | 7 - Groupe régulateur.   | 7 - Regulator unit.  |
| 8 - Distributore accensione.  | 8 - Distributeur d'allumage.   | 8 - Ignition distributor.  |
| 9 - Rocchetto accensione.   | 9 - Bobine d'allumage.   | 9 - Ignition coil.   |
| 10 - Motorino avviamento.   | 10 - Démarreur.  | 10 - Starter motor.  |
| 11 - Teleruttore per avvisatore acustico (20 A - 12 V).                           | 11 - Relais pour avertisseur sonore (20 A - 12 V).                           | 11 - Horn relay (20 A - 12 V).                                       |
| 12 - Trasmettitore per termometro acqua.  | 12 - Thermistor pour indicateur température eau.                             | 12 - Thermostatic sending unit for water thermometer.                |
| 13 - Trasmettitore per termometro olio.   | 13 - Thermistor pour indicateur température huile.                           | 13 - Thermostatic sending unit for oil thermometer.                  |
| 14 - Trasmettitore per manometro olio.  | 14 - Mano-contact d'huile.   | 14 - Oil pressure gauge sending unit.                                |
| 15 - Lampada vano motore.   | 15 - Eclaireur de moteur.  | 15 - Engine compartment light.                                       |
| 16 - Pulsante per luce vano motore.   | 16 - Bouton de contact eclaireur de moteur.                                  | 16 - Engine compartment light switch.                                |
| 17 - Batteria.  | 17 - Batterie.   | 17 - Battery.  |
| 18 - Interruttore segnalazione retromarcia (5A).                                  | 18 - Interrupteur des feux marche arrière (5 A).                             | 18 - Back-up light switch (5 A).                                     |
| 19 - Interruttore segnalazione arresto (6A).                                      | 19 - Interrupteur des feux stop (6 A).                                       | 19 - Stop light switch (6 A).  |
| 20 - Scatole portafusibili (8x8A; 6x16A; 6x25A).                                  | 20 - Boîte à fusibles (8x8A; 6x16A; 6x25A).                                  | 20 - Fuse boxes (8x8A; 6x16A; 6x25A).                                |
| 21 - Lampeggiatore per segnalazione direzione (12 V - 46 W).                      | 21 - Intermittence pour indication de direction (12 V - 46 W).               | 21 - Flasher for direction indicators (12 V - 46 W).                 |
| 22 - Gruppo tergicristallo.   | 22 - Groupe essuie-glace.  | 22 - Windshield wiper.   |
| 23 - Motore per elettroscaldatore sinistro.                                       | 23 - Ventilateur gauche de climatisation.                                    | 23 - L.H. electrofan motor.  |
| 24 - Interruttore per motore elettroscaldatore sinistro.                          | 24 - Interrupteur de ventilateur gauche de climatisation.                    | 24 - L.H. electrofan switch.   |
| 25 - Motore per elettroscaldatore destro.   | 25 - Ventilateur droit de climatisation.                                     | 25 - R.H. electrofan motor.  |
| 26 - Interruttore per motore elettroscaldatore destro.                            | 26 - Interrupteur de ventilateur droit de climatisation.                     | 26 - R.H. electrofan switch.   |
| 27 - Elettroventilatore sinistro radiatore.                                       | 27 - Ventilateur électrique gauche du radiateur.                             | 27 - L.H. radiator cooling fan motor.                                |
| 28 - Elettroventilatore destro radiatore.   | 28 - Ventilateur électrique droit du radiateur.                              | 28 - R.H. radiator cooling fan motor.                                |
| 29 - Teleruttore per comando elettroventilatore sinistro radiatore (12 V - 20 A). | 29 - Relais de commande ventilateur gauche du radiateur (12 V - 20 A).       | 29 - Relay switch for R.H. radiator cooling fan motor (12 V - 20 A). |
| 30 - Teleruttore per comando elettroventilatore destro radiatore (12 V - 20 A).   | 30 - Relais de commande ventilateur droit du radiateur (12 V - 20 A).        | 30 - Relay switch for L.H. radiator cooling fan motor (12 V - 20 A). |
| 31 -  | 31 -   | 31 -   |
| 32 - Reostato con interruttore per luci strumenti (4,5 (Q)).                      | 32 - Rhéostat et interrupteur éclairage instruments (4,5 (Q)).               | 32 - Rheostat and switch for instrument lights (4.5 (Q)).            |
| 33 - Deviatore per segnalazioni direzione.  | 33 - Combinateur de feux direction.  | 33 - Direction indicator switch.                                     |
| 34 - Deviatore per luci abbaglianti, anabbaglianti e lampeggio.                   | 34 - Combinateur d'éclairage extérieur et d'appels lumineux.                 | 34 - Main/dip beam change - over and flash switch.                   |
| 35 - Commutatore a tre posizioni per tergicristallo e lavacrystallo.              | 35 - Commutateur à trois positions de commande d'essuie-glace et lave-glace. | 35 - Windshield wiper and washer pump three positions switch lever.  |
| 36 - Interruttore per comando luci esterne.                                       | 36 - Interrupteur d'éclairage extérieur.                                     | 36 - Parking light switch.   |
| 37 - Commutatore di accensione.   | 37 - Commutateur de contact.   | 37 - Ignition switch.  |
| 38 - Commutatore per comando segnalazione di emergenza.                           | 38 - Commutateur commande feux de secours.                                   | 38 - Vehicular hazard warning light switch.                          |



- 39 - Interruttore lunotto termico.
- 40 - Tachimetro.
- 41 - Manometro olio.
- 42 - Termometro olio.
- 43 - Termometro acqua.
- 44 - Contagiri.
- 45 - Indicatore livello combustibile.
- 46 - Orologio.
- 47 - Amperometro.
- 48 - Indicatore lunotto termico inserito.
- 49 - Indicatore riserva combustibile.
- 50 - Indicatore segnalazione guasti nei circuiti freni e freno a mano inserito.
- 51 - Indicatore segnalazione luci di direzione lato sinistro.
- 52 - Indicatore segnalazione luci di direzione lato destro.
- 53 - Indicatore segnalazione luci di posizione.
- 54 - Indicatore segnalazione starter inserito.
- 55 - Indicatore segnalazione luci abbaglianti inserite.
- 56 - Luce cassetto posaogetti.
- 57 - Pulsante comando luce cassetto posaogetti (2 A).
- 58 - Lampada segnalazione porta aperta.
- 59 - Accendisigari anteriore.
- 60 - Lampada illuminazione posacenere.
- 61 -
- 62 - Pulsante per indicatore segnalazione freno a mano inserito.
- 63 - Lampeggiatore per segnalazioni di emergenza.
- 64 - Pulsante per segnalazione starter inserito.
- 65 - Comando avvisatori acustici.
- 66 - Presa di corrente unipolare.
- 67 - Accendisigari posteriore.
- 68 - Elettropompa per spruzzatore lavacrystallo.
- 69 - Pulsante fra montante e porta per lampade interne (2 A).
- 70 - Plafoniera con deviatore sul tetto (posti anteriori).
- 71 - Comando indicatore livello combustibile.
- 72 - Lampada vano bagaglio.
- 73 - Pulsante fra scocca e sportello per luce vano bagaglio (2 A).
- 74 - Fanale di posizione, direzione, arresto con catadiotro.
- 75 - Fanale targa.
- 76 - Fanale retromarcia.
- 77 - Termistore per teleruttore comando elettroventilatori radiatore.
- 78 - Condensatore antidisturbi radio per alternatore (1  $\mu$ F).
- 79 - Condensatore antidisturbi radio per pompe alimentazione (1  $\mu$ F).
- 80 - Apparecchio radio.
- 81 - Motoriduttore per antenna elettrica.
- 39 - Interrupteur dégivreur arrière.
- 40 - Compteur kilométrique.
- 41 - Indicateur pression huile.
- 42 - Indicateur température huile.
- 43 - Indicateur température eau.
- 44 - Compte-tours.
- 45 - Indicateur niveau carburant.
- 46 - Montre.
- 47 - Ampèremètre.
- 48 - Voyant du dégivreur arrière.
- 49 - Lampe témoin de minimum d'essence.
- 50 - Voyant de panne circuits freins et frein à main serré.
- 51 - Lampe témoin de feu de direction gauche.
- 52 - Lampe témoin de feu de direction droite.
- 53 - Lampe témoin de feux position.
- 54 - Voyant de starter.
- 55 - Lampe témoin de phares route.
- 56 - Éclaireur boîte à gants.
- 57 - Bouton de contact éclaireur boîte à gants (2 A).
- 58 - Lampe de feuillure de porte.
- 59 - Allume-cigares avant.
- 60 - Allumer de cendrier.
- 61 -
- 62 - Interrupteur témoin de frein à main.
- 63 - Clignoteur de feux de signaux.
- 64 - Contacteur de starter enclenché.
- 65 - Poussoir avertisseur sonore.
- 66 - Prise de courant.
- 67 - Allume-cigares arrière.
- 68 - Pompe électrique pour lave-glace.
- 69 - Bouton sur portières de plafonniers (2 A).
- 70 - Plafonnier avec commutateur sur le toit (sièges av.).
- 71 - Commande d'indicateur niveau carburant.
- 72 - Éclaireur du malle.
- 73 - Contacteur pour éclaireur du malle (2 A).
- 74 - Feux arrière de position, direction et stop et catadioptré.
- 75 - Feux de plaque.
- 76 - Feu de marche-arrière.
- 77 - Thermocontact pour relais commande ventilateurs de radiateur.
- 78 - Condensateur anti-parasites pour alternateur (1  $\mu$ F).
- 79 - Condensateur anti-parasites pour pompes à essence (1  $\mu$ F).
- 80 - Récepteur radio.
- 81 - Moteur pour lève-antenne radio.
- 39 - Electrically heated rear window switch.
- 40 - Speedometer.
- 41 - Oil pressure gauge.
- 42 - Oil thermometer.
- 43 - Water thermometer.
- 44 - Revolution counter.
- 45 - Fuel level gauge.
- 46 - Clock.
- 47 - Ammeter.
- 48 - Warning light for electrically heated rear window.
- 49 - Fuel reserve warning light.
- 50 - Warning light for brake system failure and handbrake on.
- 51 - Left hand direction indicator light.
- 52 - Right hand direction indicator light.
- 53 - Parking light indicator.
- 54 - Chock warning light.
- 55 - Headlamp main beam warning light.
- 56 - Glove box light.
- 57 - Glove box light switch (2 A).
- 58 - Open-door marker light.
- 59 - Front cigarette lighter.
- 60 - Ash-tray light.
- 61 -
- 62 - Handbrake warning light switch.
- 63 - Vehicular hazard light flasher.
- 64 - Choke warning light switch.
- 65 - Horn button.
- 66 - Power supply point.
- 67 - Rear cigarette lighter.
- 68 - Screen washer pump.
- 69 - Jam switch (2 A) between door and pillar, for inner lights.
- 70 - Interior light and switch on the roof (front seats).
- 71 - Fuel level sender unit.
- 72 - Luggage compartment light.
- 73 - Jam switch (2 A) between lid and body for luggage compartment light.
- 74 - Rear direction indicator, parking and stop lights with reflex-reflector.
- 75 - Number plate light.
- 76 - Reverse light.
- 77 - Thermostatic control switch for radiator fan motor.
- 78 - Radio noise suppressor capacitor (1  $\mu$ F) for alternator.
- 79 - Radio noise suppressor capacitor (1  $\mu$ F) for fuel pumps.
- 80 - Radio.
- 81 - Electric motor for radio aerial.

- 82 - Valvola fusibile protezione apparecchio radio (5 A).  
 83 - Plafoniera con deviatore sul tetto (posti posteriori).  
 84 - Altoparlante anteriore.  
 85 - Deviatore per comando motorizzatore per antenna elettrica.  
 86 - Pompe elettriche alimentazione combustibile.  
 87 - Teleruttore per luci esterne (12 V - 20 A).  
 88 - Teleruttore per luci abbaglianti e anabbaglianti (12 V - 20 A).  
 89 - Motocompressore per avvisatori acustici.  
 90 -  
 91 - Teleruttore per lampeggio diurno-notturno.  
 92 - Lunotto termico.  
 93 - Commutatore per motorino alzacristallo sinistro.  
 94 - Motorino alzacristallo sinistro.  
 95 - Commutatore per motorino alzacristallo destro.  
 96 - Motorino alzacristallo destro.  
 97 - Teleruttore per comando generale di corrente (60 A - 12 V).  
 98 - Motocompressore per condizionatore d'aria.  
 99 - Teleruttore comando ventilatore destro radiatore con condizionatore inserito.  
 100 - Commutatore velocità del ventilatore condizionatore.  
 101 - Regolatore di temperatura condizionatore (pressostato).  
 102 - Motore ventilatore per gruppo evaporatore.  
 103 - Apparecchio per controllo differenza pressione olio nel circuito freni.  
 104 - Motorino sollevamento proiettori.  
 105 - Teleruttore per comando motorini proiettori (12 V - 20 A).  
 106 - Shunt per amperometro.  
 107 - Teleruttore per motore comando proiettori Sn (12 V - 20 A).  
 108 - Teleruttore per motore comando proiettori Ds (12 V - 20 A).  
 109 - Condensatore antidisturbi radio (1  $\mu$ F).  
 110 - Resistore per variazione velocità ventilatore condizionatore.  
 111 - Pressostato di massima impianto condizionatore.  
 112 - Pressostato di minima impianto condizionatore.  
 113 - Cavo (R) collegamento teleruttore 91 con cavo (RN) 114 (vedi nota pag. 97).  
 114 - Cavo (RN) collegamento teleruttore 91 (vedi pag. 97).  
 115 - Interruttore comando fendinebbia (vedi nota pag. 97).
- 82 - Fusible de protection récepteur radio (5 A).  
 83 - Plafonnier avec commutateur sur le toit (sièges arrière).  
 84 - Haut-parleur avant.  
 85 - Commutateur commande moteur antenne radio.  
 86 - Pompes électriques carburant.  
 87 - Relais pour allumage des phares (12 V - 20 A).  
 88 - Relais commande phares route et phares code (12 V - 20 A).  
 89 - Compresseur pour avertisseurs sonores.  
 90 -  
 91 - Relais de clignotant diurne-nocturne.  
 92 - Dégivreur arrière.  
 93 - Commutateur pour moteur lève-glace gauche.  
 94 - Moteur lève-glace gauche.  
 95 - Commutateur pour moteur lève-glace droit.  
 96 - Moteur lève-glace droit.  
 97 - Contacteur général (60 A - 12 V).  
 98 - Compresseur de conditionneur d'air.  
 99 - Relais commande ventilateur droit du radiateur avec conditionneur enclenché.  
 100 - Commutateur vitesse ventilateur conditionneur.  
 101 - Régulateur température conditionneur (pressostat).  
 102 - Ventilateur pour évaporateur conditionneur.  
 103 - Dispositif contrôle différence pression d'huile dans les circuits des freins.  
 104 - Moteur pour soulèvement phares.  
 105 - Relais commande moteur 104 (12 V - 20 A).  
 106 - Shunt pour ampèremètre.  
 107 - Relais pour moteur soulèvement phares G (12 V - 20 A).  
 108 - Relais pour moteur soulèvement phares D (12 V - 20 A).  
 109 - Condensateur anti-parasites radio (1  $\mu$ F).  
 110 - Rhéostat commutateur vitesse ventilateur conditionneur.  
 111 - Pressostat de max. pression conditionneur.  
 112 - Pressostat de min. pression conditionneur.  
 113 - Câble (R) accouplement relais 91 avec câble (RN) 114 (voir note pag. 97).  
 114 - Câble (RN) accouplement relais 91 (voir note pag. 97).  
 115 - Interrupteur commande anti-brouillard (voir note page 97).
- 82 - Radio receiver protection fuse (5 A).  
 83 - Interior light and switch on the roof (rear seats).  
 84 - Front loudspeaker.  
 85 - Electrically operated aerial switch.  
 86 - Electric fuel pumps.  
 87 - Relay for headlamps (12 V - 20 A).  
 88 - Main beam/dip beam relay (12 V - 20 A).  
 89 - Horn compressor motor.  
 90 -  
 91 - Relay for day or night headlamp flash.  
 92 - Electrically heated rear window.  
 93 - L.H. window open/shut control switch.  
 94 - L.H. window operating motor.  
 95 - R.H. window open/shut control switch.  
 96 - R.H. window operating motor.  
 97 - Electric system main relay switch (12 V - 60 A).  
 98 - Air conditioner compressor.  
 99 - Relay switch for right radiator fan motor (when air conditioner is engaged).  
 100 - Rotary knob to control air conditioner fan speed.  
 101 - Air conditioner cooling unit temperature control knob.  
 102 - Cooler unit fan motor.  
 103 - Control switch for different oil pressure in the brake circuits.  
 104 - Headlamp lifting motor.  
 105 - Relay switch (12 V - 20 A) for headlamp lifting motors.  
 106 - Shunt for ammeter.  
 107 - Relay switch (12 V - 20 A) for left hand headlamp lifting motor.  
 108 - Relay switch (12 V - 20 A) for right hand headlamp lifting motor.  
 109 - Radio noise suppressor capacitor (1  $\mu$ F).  
 110 - Resistor for air conditioner fan speed control.  
 111 - Max. pressure switch for air conditioner.  
 112 - Min. pressure switch for air conditioner.  
 113 - Cable (R) connecting relay 91 to cable 114 (RN) - See note pag. 97.  
 114 - Connection cable (RN) to relay 91 - See note pag. 97.  
 115 - Fog light control switch - See note pag. 97.

**NOTA**

a) Per le vetture destinate in Italia, Austria, Inghilterra, Irlanda, Sud Africa e Australia il proiettore 1 serve da fendinebbia e il cavo 114 è collegato all'interruttore 115.

b) Per le vetture destinate in Svizzera, Germania, Francia (con parabola gialla) e Benelux, il proiettore 1 serve per lampi luce abbaglianti diurni.

Per eseguire questo impianto collegare il cavo 114 con il cavo 113 ed invertire il collegamento alle scatole portavalvole dei cavi Cu 2,5 L e Cu 2,5 G.

**NOTE**

a) Pour les voitures destinées en Italie, Autriche, Angleterre, Irlande, Sud Afrique et Australie le projecteur 1 est un phare antibrouillard et le câble 114 est branché à l'interrupteur 115.

b) Pour les voitures destinées en Suisse, Allemagne, France (avec glace jaune) et Benelux, le phare 1 est un projecteur feu de route diurne.

Pour la préparation de cet installation, raccorder cable 114 au cable 113 et invertir le raccordement aux boîtes porte-soupapes des cables Cu 2,5 L et Cu 2,5 G.

**NOTE**

a) On cars intended for Italy, Austria, England, Ireland, South Africa and Australia phare 1 is used as fog-lights and cable 114 is connected to switch 115.

b) On cars intended for Switzerland, Germany, France (with yellow glass) and Benelux phare 1 is used for day head lamp flash.

To prepare this system cable 114 should be connected to cable 113 and invert the connection to tube socket boxes of cables Cu 2,5 L and Cu 2,5 G.

**COLORAZIONE CAVI**

A - Azzurro.  
 B - Bianco.  
 C - Arancio.  
 G - Giallo.  
 H - Grigio.  
 L - Bleu.  
 M - Marrone.  
 N - Nero.  
 R - Rosso.  
 S - Rosa.  
 V - Verde.  
 Z - Viola  
 AN - Azzurro rigato nero  
 BN - Bianco rigato nero  
 GN - Giallo rigato nero  
 HN - Grigio rigato nero  
 VN - Verde rigato nero  
 AR - Azzurro rigato rosso  
 HR - Grigio rigato rosso  
 AB - Azzurro rigato bianco  
 RN - Rosso rigato nero  
 MN - Marrone rigato nero  
 GR - Giallo rigato rosso  
 GV - Giallo rigato verde

**COULEURS DES CÂBLES**

A - Azur.  
 B - Blanc.  
 C - Orange.  
 G - Jaune.  
 H - Gris.  
 L - Bleu.  
 M - Marron.  
 N - Noir.  
 R - Rouge.  
 S - Rose.  
 V - Vert.  
 Z - Violet  
 AN - Azur rayé noir  
 BN - Blanc rayé noir  
 GN - Jaune rayé noir  
 HN - Gris rayé noir  
 VN - Vert rayé noir  
 AR - Azur rayé rouge  
 HR - Gris rayé rouge  
 AB - Azur rayé blanc  
 RN - Rouge rayé noir  
 MN - Marron rayé noir  
 GR - Jaune rayé rouge  
 GV - Jaune rayé vert

**COLOURS OF CABLES**

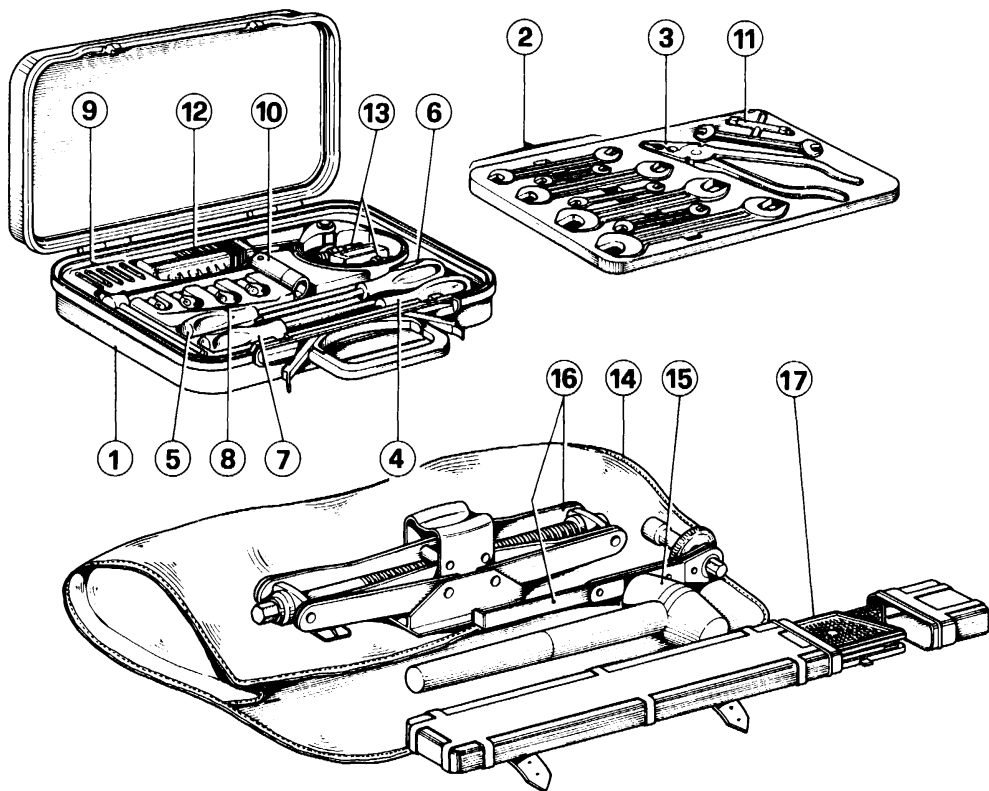
A - Azure.  
 B - White.  
 C - Orange.  
 G - Yellow.  
 H - Grey.  
 L - Blue.  
 M - Brown.  
 N - Black.  
 R - Red.  
 S - Pink.  
 V - Green.  
 Z - Violet  
 AN - Azure striped black  
 BN - White striped black  
 GN - Yellow striped black  
 HN - Grey striped black  
 VN - Green striped black  
 AR - Azure striped red  
 HR - Grey striped red  
 AB - Azure striped white  
 RN - Red striped black  
 MN - Brown striped black  
 GR - Yellow striped red  
 GV - Yellow striped green



## DOTAZIONE ATTREZZI

## OUTILLAGE

## TOOL KIT



## 69 - Dotazione attrezzi.

- 1 - Valigetta porta attrezzi.
- 2 - Chiavi piatte da 6 a 22 mm.
- 3 - Pinza universale mm. 180.
- 4 - Cacciavite tipo americano da 120 mm.
- 5 - Cacciavite tipo americano da 150 mm.
- 6 - Cacciavite tipo Philips per viti fino a  $\varnothing$  4 mm.
- 7 - Cacciavite tipo Philips per viti da  $\varnothing$  5 a  $\varnothing$  9 mm.
- 8 - Serie lampadine di scorta.
- 9 - Serie fusibili.
- 10 - Chiave per candele.
- 11 - Chiave per carburatori.
- 12 - Chiave per filtro FRAM.
- 13 - Candele.
- 14 - Trousse contenente attrezzi d'emergenza composta di:
- 15 - Martello di piombo gr. 2300.
- 16 - Martinetto sollevamento vettura.
- 17 - Triangolo di segnalazione.

## 69 - Outillage.

- 1 - Porte-outil.
- 2 - Clés plates de 6 à 22 mm.
- 3 - Pince universelle mm. 180.
- 4 - Tournevis type américain de 120 mm.
- 5 - Tournevis type américain de 150 mm.
- 6 - Tournevis type Philips pour vis jusqu'à  $\varnothing$  4 mm.
- 7 - Tournevis type Philips pour vis de  $\varnothing$  5 à  $\varnothing$  9 mm.
- 8 - Série lampes.
- 9 - Série fusibles.
- 10 - Clé pour bougies.
- 11 - Clé pour carburateurs.
- 12 - Clé pour filtre FRAM.
- 13 - Bougies.
- 14 - Trousse contenant outils de secours:
- 15 - Marteau en plomb gr. 2500.
- 16 - Cric pour soulever la voiture.
- 17 - Triangle de pré-signalisation.

## 69 - Tool-kit.

- 1 - Tool-kit.
- 2 - Open ended spanners 6-22 mm.
- 3 - Pliers 180 mm. long.
- 4 - Screwdriver - American type 120 mm. long.
- 5 - Screwdriver - American type 150 mm. long.
- 6 - Philips screwdriver up to 4 mm. dia.
- 7 - Philips screwdriver 5.9 mm. dia.
- 8 - Set of bulbs.
- 9 - Set of fuses.
- 10 - Sparkin plug spanner.
- 11 - Carburettor spanner.
- 12 - Spanner for FRAM oil filter cartridge.
- 13 - Sparking plugs.
- 14 - Trousse containing emergency tools like:
- 15 - Lead mallet 2500 gr.
- 16 - Lifting jack.
- 17 - Emergency triangle.

Le descrizioni e le illustrazioni fornite nella presente pubblicazione si intendono non impegnative; perciò la FERRARI si riserva il diritto, ferme restando le caratteristiche del tipo qui descritto ed illustrato, di apportare in qualunque momento, senza impegnarsi di aggiornare tempestivamente questa pubblicazione, le modifiche eventuali di organi, dettagli o forniture di accessori, che essa ritenesse conveniente per scopo di miglioramento o per qualsiasi esigenza di carattere costruttivo o commerciale.

Les description et les illustrations fournies dans la présente publication n'ont pas force d'engagement; aussi, FERRARI se réserve-t-il le droit, les caractéristiques du type décrit et illustré ici demeurant inchangées, d'apporter tout moment, sans s'engager à mettre à jour cette publication en temps utile, les modifications éventuelles d'organes, de détails ou fournitures d'accessoires, qu'il jugerait opportun en vue d'une amélioration ou pour quelque exigence que ce soit de caractère constructif ou commercial.

The descriptions and illustrations included in this book are not binding; FERRARI reserve the right, without necessarily changing the descriptions and illustrations herein contained, to change at any time, such items or components as may be necessary to improve the functioning or efficiency, for either constructive or commercial reasons.

**FERRARI** SOCIETÀ PER AZIONI ESERCIZIO FABBRICHE AUTOMOBILI E CORSE