

Nomenclature - Draerihh pour insert Dovre 2520 BS - 12/07

Rép	Qté	Désignation	Caractéristiques
A	1	Façade	Acier coloris Basalte + Isolant
B	1	Châssis foyer	Acier coloris Basalte + Isolant
C	1	Embase centrale	Acier coloris Basalte
D	1	Habillage embase (la paire)	Acier coloris Basalte
E	1	Tablette	Verre trempé Amazone
F	1	Habillage conduit	Acier coloris Basalte
G	2	Colliers habillage conduit	Acier coloris Basalte
H	1	Bouclier thermique	Acier noir haute temp. + Isolant
I	1	Carénage arrière (Option)	Acier coloris Basalte
J	4	Crochets habillage conduit	Acier coloris Basalte
K	2	Goussets habillage conduit	Acier coloris Basalte
L	1	Lot de fixation : 8 vis M8 tête hexagonale, 8 écrous M8, 12 vis M6 tête bombée, 12 écrous cage M6, 2 passe-câbles, 4 pastilles pour verre - 2 paires de gants	

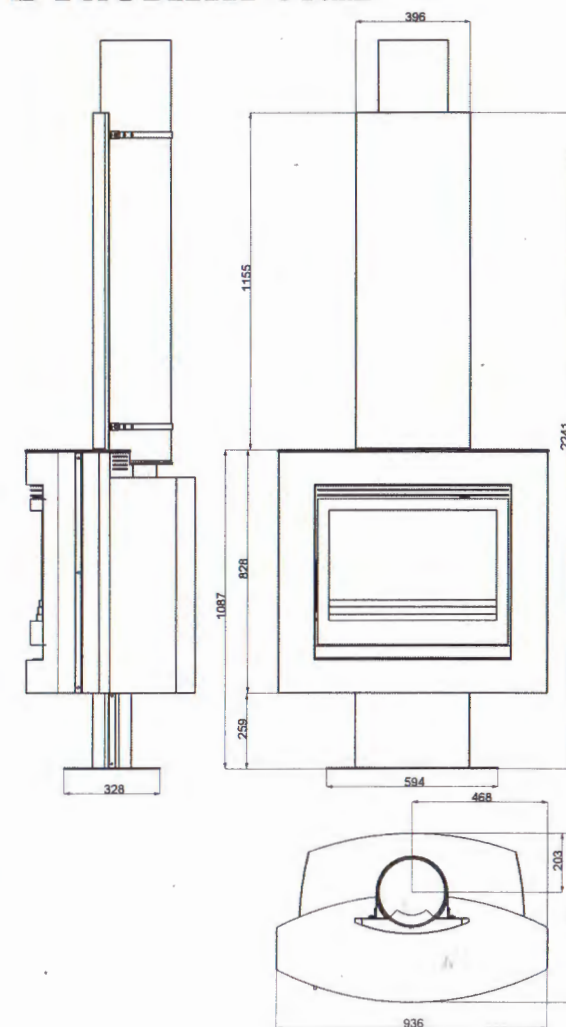
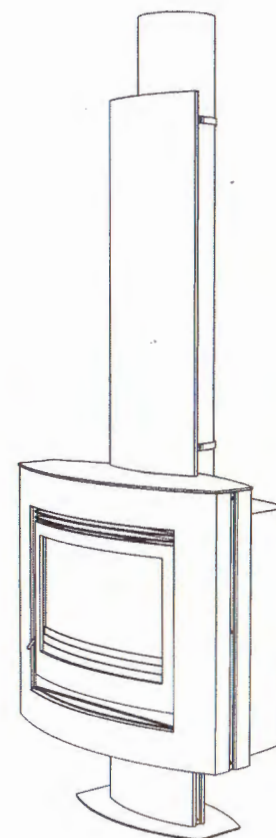
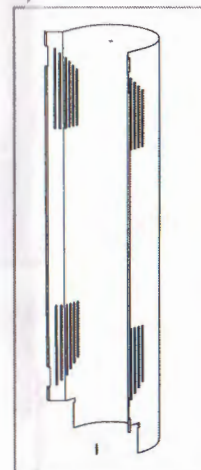
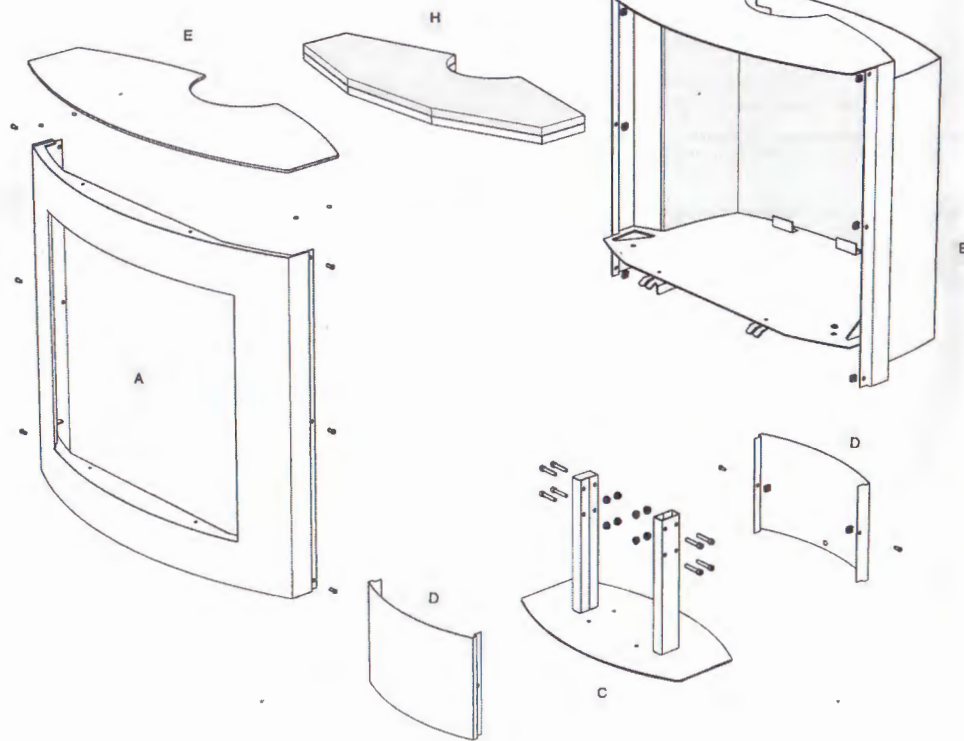
Poids total hors insert : 93 kg

Option



Guide technique d'installation

Draerihh © Denali





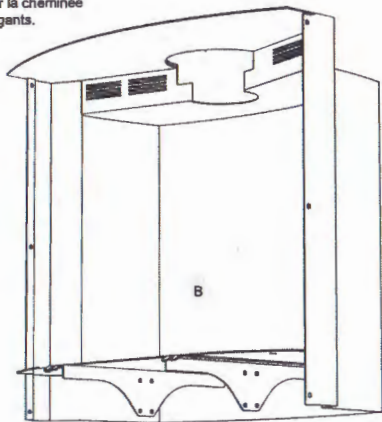
Étape 1

Montage du châssis foyer et fixation de l'embase

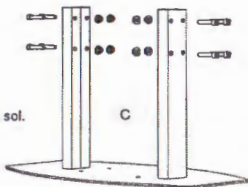
- ① Visser le châssis foyer B sur l'embase C
8 vis tête hexagonale et écrous M8.
- ② Positionner l'ensemble B+C à l'aplomb du conduit
(axe de l'ouverture supérieure du châssis foyer).
Vérifier la verticalité de l'ensemble.
- ③ Assurer la fixation au sol de l'embase par collage
ou par vis et chevilles (non fournies).
Attention : cette fixation doit interdire tout basculement
de la cheminée et de son foyer.



Manipuler la cheminée
avec les gants.



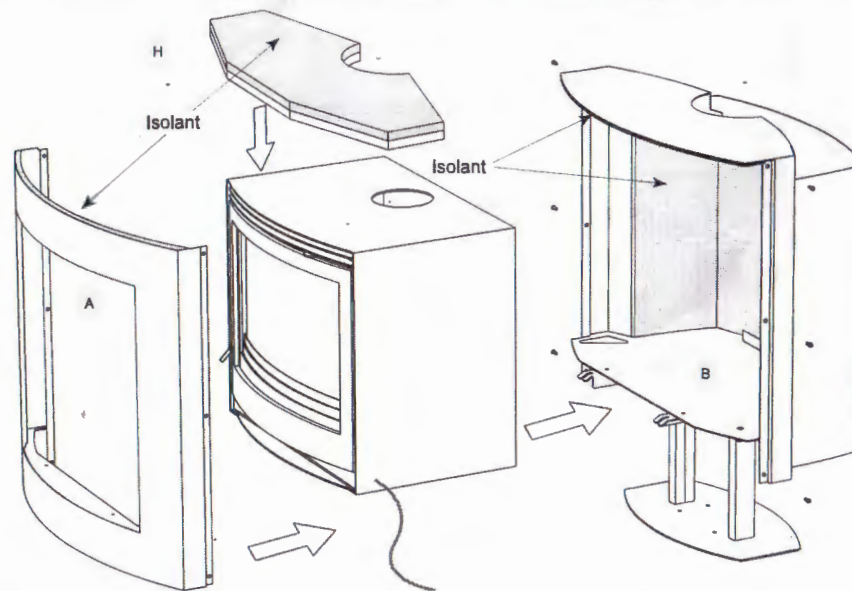
Vérifier la planéité du sol.



Étape 2

Isolación Mise en place de l'insert Montage de la façade

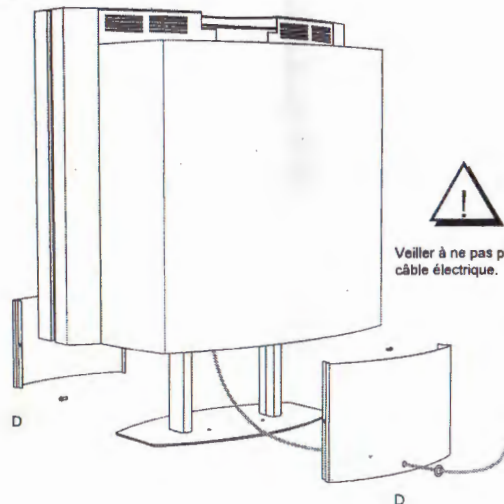
- ① Un isolant classé M.O. épaisseur 2 cm est disposé sur les parois
intérieures du châssis foyer B (fond, côtés et dessus), sur la partie
supérieure de la façade A et sur le bouclier thermique.
Poser le bouclier thermique H sur le foyer.
- ② Glisser l'insert dans le châssis foyer B jusqu'à venir en appui sur
les butées (socle du châssis foyer B).
Vérifier le centrage de l'insert.
Glisser le câble d'alimentation électrique dans le trou latéral droit
(socle du châssis foyer B), mettre en place le passe-câble.
- ③ Visser la façade A sur le châssis foyer B
(6 écrous cages et 6 vis M6 tête bombée).



Étape 3

Raccordement électrique Montage de l'habillage de l'embase

- ① Récupérer le câble d'alimentation électrique sous le châssis foyer et
le glisser dans le trou de l'habillage arrière de l'embase D), mettre en
place le passe-câble.
- ② Visser les 2 panneaux habillage d'embase D (2 écrous cage et
2 vis M6 tête bombée).

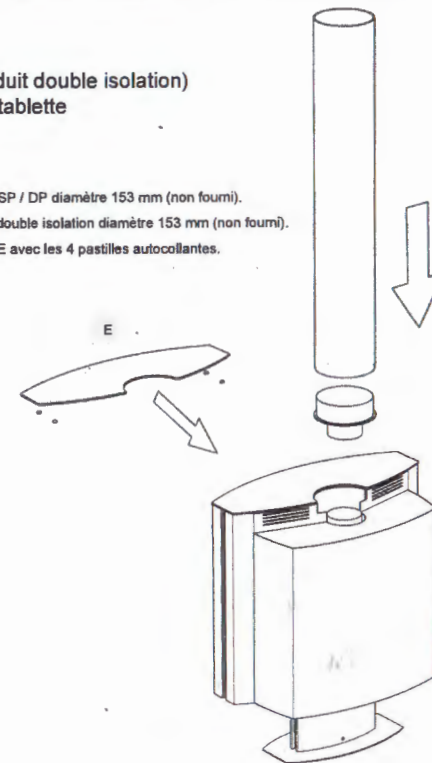


Veiller à ne pas pincer le
câble électrique.

Étape 4

Raccordement (conduit double isolation) Mise en place de la tablette

- ① Mettre en place le raccord SP / DP diamètre 153 mm (non fourni).
- ② Mettre en place le conduit double isolation diamètre 153 mm (non fourni).
- ③ Mettre en place la tablette E avec les 4 pastilles autocollantes.

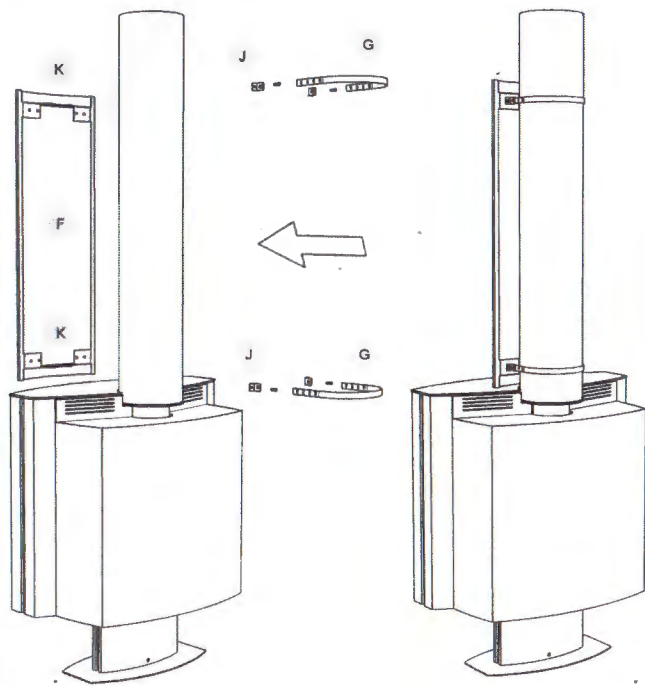




Étape 5

Montage de l'habillage de conduit et montage du carénage arrière (option)

- ① Mettre en place le conduit.
- ② Ajustement des colliers et montage de l'habillage F : voir étape 6 (4 écrous cage et vis M6 par kit).
- ③ Mettre en place le carénage arrière I (option) par clipage.

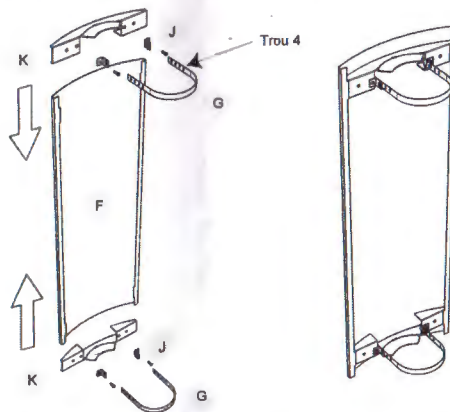


Étape 6

Montage de l'habillage de conduit : détail de la mise en place des colliers et ajustement au diamètre du conduit

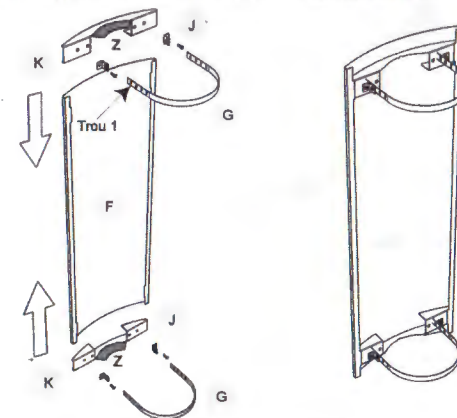
Raccordement sur conduit diamètre 153

- ① Positionner les écrous cage sur les goussets K (trous petit entraxe) (4 écrous cage par kit). Glisser les goussets K dans l'habillage F.
- ② Positionner les équerres J sur les colliers G (trou n° 4) et les colliers sur le conduit. Visser les équerres J sur les goussets K (4 vis M6 par kit).



Raccordement sur conduit isolé diamètre 230

- ① Couper les calages Z diamètre 153 à l'aide d'une cisaille.
- ② Positionner les écrous cage sur les goussets K (trous grand entraxe) (4 écrous cage par kit). Glisser les goussets K dans l'habillage F.
- ③ Positionner les équerres J sur les colliers G (trou n° 1) et les colliers sur le conduit.



Draerihh © Denali

Règles de mise en œuvre

Amenée d'air frais

Prise d'amenée d'air : elle doit être située soit directement à l'extérieur, soit dans un local ventilé sur l'extérieur. Elle doit être protégée par une grille. La section totale de l'arrivée d'air doit être au minimum de 2 dm².

Conduit de fumée

L'insert doit être raccordé à partir d'un conduit double paroi série WS de diamètre 153 mm ou simple paroi de diamètre 153 mm (avec carénage arrière I en option). Pour un conduit double paroi diamètre 153 mm, prévoir un adaptateur simple paroi / double paroi diamètre 153 mm pour la connexion entre l'insert et le conduit de fumée. Le conduit de fumée doit être conforme aux DTU 24.2.2. La hauteur minimum de conduit recommandée est de 4 mètres du bas du conduit à la sortie de toit.

Raccordement électrique

Se référer à la notice d'installation de l'insert.

La responsabilité de DOVRE FRANCE ne saurait être engagée que dans le cas d'un défaut de conception ou de fabrication à l'exclusion de tout autre, et c'est uniquement à ce titre que DOVRE FRANCE délivre un certificat de garantie. L'installation et le fonctionnement sont garantis par le revendeur installateur, que la pose ait été effectuée par lui-même ou par un sous-traitant, en respectant les Règles de l'Art, les DTU 24.2.2. et les normes préconisées par DOVRE FRANCE. En tout état de cause, la garantie légale prévue aux articles 1641 et suivant du code civil est assurée. DOVRE FRANCE - ZI de la Gandonne - rue Estaimaire - 13300 Salon de Provence



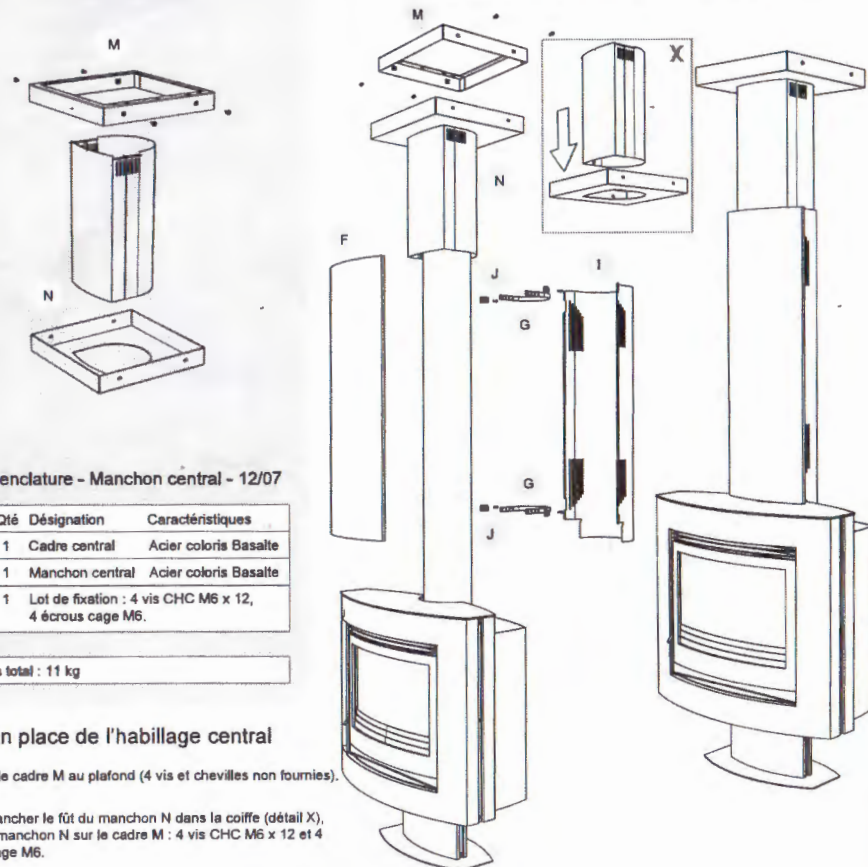
Draerhn © Denali

Options habillages de conduits

1- Option conduit central (hauteur sous plafond 2300 à 2800 mm)



Dimensions intérieures du cadre M : 460 x 450 x ht 60



Nomenclature - Manchon central - 12/07

Rép	Qté	Désignation	Caractéristiques
M	1	Cadre central	Acier coloris Basalte
N	1	Manchon central	Acier coloris Basalte
O	1	Lot de fixation : 4 vis CHC M6 x 12, 4 écrous cage M6.	

Poids total : 11 kg

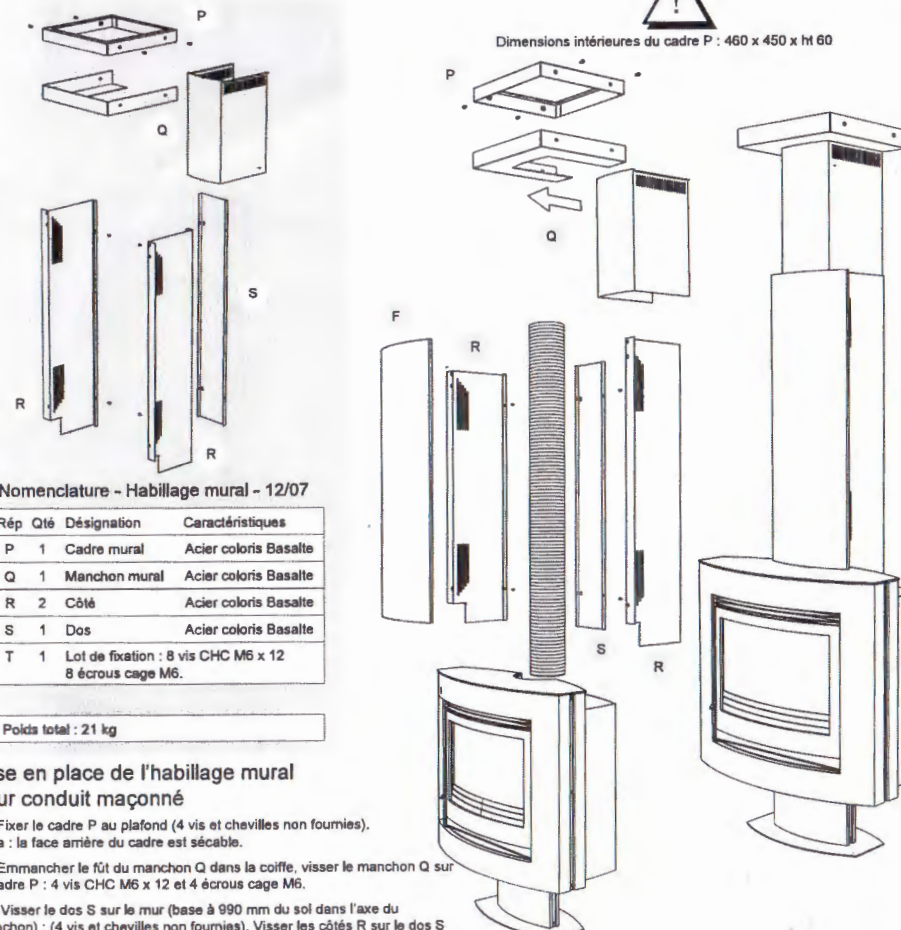
Mise en place de l'habillage central

- Fixer le cadre M au plafond (4 vis et chevilles non fournies).
- Emmancher le fût du manchon N dans la coiffe (détail X), visser le manchon N sur le cadre M : 4 vis CHC M6 x 12 et 4 écrous cage M6.
- Mettre en place le raccordement en contrôlant la verticalité du conduit et monter l'habillage F et le carénage arrière I (voir notice Draerhn): le gousset supérieur K coulisse dans l'habillage F pour permettre l'ajustement du manchon N.

2- Option conduit adossé (hauteur sous plafond 2300 à 2800 mm)



Dimensions intérieures du cadre P : 460 x 450 x ht 60



Nomenclature - Habillage mural - 12/07

Rép	Qté	Désignation	Caractéristiques
P	1	Cadre mural	Acier coloris Basalte
Q	1	Manchon mural	Acier coloris Basalte
R	2	Côté	Acier coloris Basalte
S	1	Dos	Acier coloris Basalte
T	1	Lot de fixation : 8 vis CHC M6 x 12, 8 écrous cage M6.	

Poids total : 21 kg

Mise en place de l'habillage mural pour conduit maçonné

- Fixer le cadre P au plafond (4 vis et chevilles non fournies).
Nota : la face arrière du cadre est sécable.
- Emmancher le fût du manchon Q dans la coiffe, visser le manchon Q sur le cadre P : 4 vis CHC M6 x 12 et 4 écrous cage M6.
- Visser le dos S sur le mur (base à 990 mm du sol dans l'axe du manchon) : (4 vis et chevilles non fournies). Visser les côtés R sur le dos S 4 vis CHC M6 x 12 et 4 écrous cage M6.
Dans le cas d'un raccordement avec un conduit simple paroi : disposer un isolant M1 à l'intérieur de l'habillage mural.
- Mettre en place le raccordement en contrôlant la verticalité du conduit et monter l'habillage F (voir notice Draerhn).