

AHK11IX **HOTTE DÉCORATIVE D'ANGLE 144,5 CM**

Référence **AHK11IX** Couleur **Inox** EAN **8033945389208**

PERFORMANCES | 01

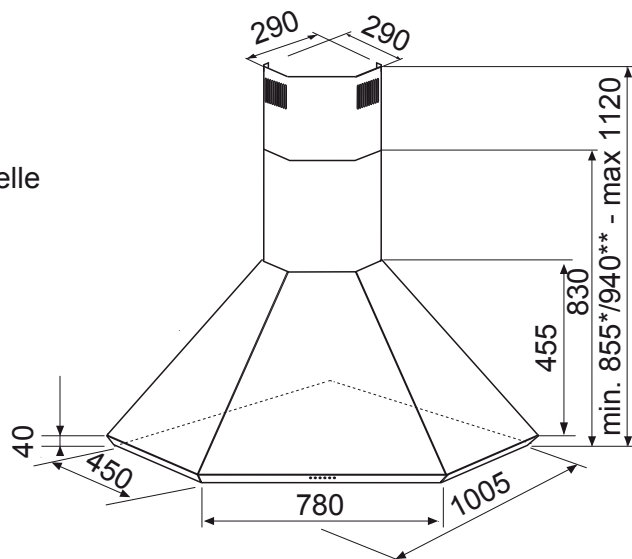
- ▶ Évacuation ou recyclage
- ▶ Débit maximum d'aspiration (norme EN61591/1)
 - en sortie libre : 1010 m³/h
 - en évacuation : 930 m³/h
- ▶ 3 vitesses d'aspiration
- ▶ 1 moteur double turbine 250 W
- ▶ Niveau sonore (norme EN60704-2-13) : de 55 à 73 dB(A)

CONFORT D'UTILISATION | 02

- ▶ Commandes par boutons poussoirs
- ▶ Halogènes 3 x 20 W
- ▶ Clapet anti-retour
- ▶ Barre porte-torchons

FILTRES | 03

- ▶ 3 filtres à graisse métalliques, lavables au lave-vaisselle
- ▶ 2 filtres anti-odeurs à charbon actif livrés de série
- ▶ Diamètre de la sortie d'air : 150 mm



*recyclage / **évacuation

- ▶ Puissance électrique d'installation : 310 W
- ▶ 10 A - 220/240 V - 50/60 Hz
- ▶ Longueur du cordon d'alimentation : 90 cm
- ▶ Avec prise

- ▶ Produit H x l x P : 1120 x 1445 x 1005 mm
- ▶ Produit emballé H x l x P : 1080 x 1080 x 560 mm
- ▶ Poids net / brut : 21,6 / 32,9 kg

