

Marina

CONVECTEUR SÈCHES-SERVIETTES



**Manuel d'utilisation,
d'installation et Bon de garantie**
(à lire attentivement avant toute intervention
et à conserver)

Noirot

1-CARACTERISTIQUES

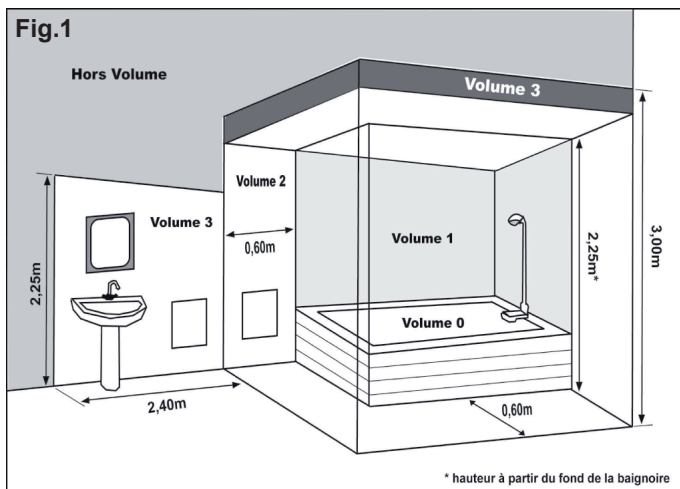
Ce convecteur sèche-serviettes est un appareil : 230V , Classe II, \square , Ip24.

Les commandes (voir page 6) :

- Un thermostat d'ambiance électronique programmable par fil pilote sur Confort, Eco, Hors-Gel, Confort -1°C, Confort -2°C et Arrêt chauffage.
- Une minuterie 120 minutes.
- Une interrupteur M/A.
- Une sélecteur de 3 fonctions de séchage.

Référence	Puissance (W)	Tension (V)	Intensité (A)	Haut (mm)	Largeur (mm)	Epaisseur (mm)	Poids (Kg)
DC 7618.7.BB	1000/2000 W	230V	4.35/8.70	615	515	230	11.5

2-RECOMMANDATIONS DE MISE EN PLACE



Volume de protection :

Cet appareil peut être installé dans les volumes 2 ou 3 (voir fig.1), à condition que l'alimentation électrique soit protégée par un dispositif différentiel résiduel de courant assigné au plus égal à 30 mA, et en se conformant aux exigences de la norme NFC 15-100.

INSTALLATION :

En règle générale, cet appareil se place de façon à ce que la chaleur produite brasse un maximum de volume d'air. L'appareil doit être raccordé à un poste fixe et suivant les prescriptions en vigueur.

L'appareil ne doit pas être installé sous une prise de courant.

Il doit être installé de façon à ce que les interrupteurs et autres dispositifs de commande ne puissent pas être touchés par une personne se trouvant dans la baignoire ou sous la douche.

Éviter le positionnement en allège d'une fenêtre, derrière les rideaux, les portes, ou sous une bouche d'extraction d'air.

- Cet appareil n'est pas prévu pour être utilisé par des personnes (y compris les enfants) dont les capacités physiques, sensorielles ou mentales sont réduites, ou des personnes dénuées d'expérience ou de connaissance, sauf si elles ont pu bénéficier, par l'intermédiaire d'une personne responsable de leur sécurité, d'une surveillance ou d'instructions préalables concernant l'utilisation de l'appareil.

- Il convient de surveiller les enfants pour s'assurer qu'ils ne jouent pas avec l'appareil.

MISE EN GARDE: ne pas couvrir.



- Si l'appareil est recouvert, il y a risque de surchauffe. Il est donc formellement interdit de couvrir ou d'obturer les grilles d'entrée ou de sortie d'air au risque d'incidents ou dégradations de l'appareil.

- Afin de ne pas nuire au bon fonctionnement de l'appareil, utiliser les barres porte serviettes pour le séchage de votre linge.

IMPORTANT: utilisation des barres porte serviettes

MAUVAIS



Si le linge n'est pas correctement disposé sur les barres porte serviettes, il y a risque de surchauffe (Fig.2).

BON



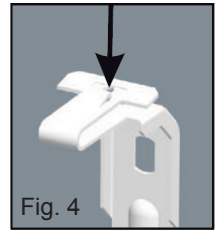
Afin de ne pas nuire au bon fonctionnement de l'appareil, respecter la bonne répartition du linge sur les barres (Fig.3).

3-INSTALLATION ET FIXATION

Respecter les distances minimales d'installation au sol, aux parois, aux meubles, etc...(Fig. 5 et 6).

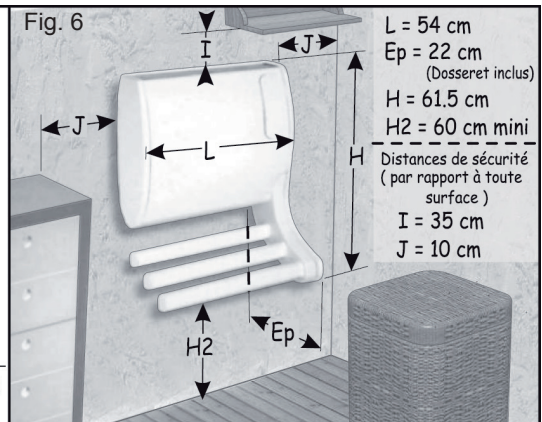
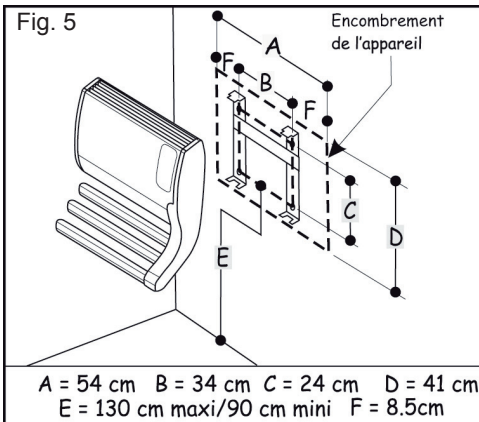
Oter le dossier de l'appareil à l'aide d'un tournevis en agissant sur les deux pattes (Fig. 4).

Fixer le dossier sur la paroi à l'aide de 4 vis (\varnothing 5.5 max) en s'assurant de l'orienter dans le bon sens et à la bonne hauteur.



Dans le cas d'un revêtement mural posé sur mousse, il faut prévoir entre le dossier et le mur, une cale d'une épaisseur égale à celle de la mousse (pour éviter d'obstruer les bouches d'entrée sortie d'air).

MISE EN GARDE : Pour éviter tout danger pour les très jeunes enfants, il est recommandé d'installer cet appareil de façon telle que le barreau chauffant plus bas soit au moins à 600 mm au dessus du sol.



L'installation doit comporter un dispositif de coupure omnipolaire ayant une distance d'ouverture des contacts d'au moins 3mm.

L'alimentation électrique doit être protégée par un dispositif différentiel résiduel de courant assigné au plus égal à 30 mA dans le cas d'une installation dans un local contenant une baignoire ou une douche.

Le raccordement électrique ne nécessite pas le démontage de l'appareil.

L'appareil ne doit pas être installé sous une prise de courant à poste fixe.

Utiliser le câble souple (3x1.5 mm²HO5 V2V2F) monté d'origine et raccorder au réseau par l'intermédiaire d'une boîte de raccordement (fil marron = phase, fil bleu = neutre, fil noir = fil pilote). Le fil noir est destiné à être raccorder à un programmeur de chauffage, dans le but de faire varier le rythme de fonctionnement de l'appareil, selon l'occupation ou l'inoccupation des lieux. Dans le cas d'une installation sans programmeur, il est inutilisé. Dans cette situation, il est recommandé de l'isoler de tout contact électrique en l'enrobant avec du ruban adhésif d'électricien.

IMPORTANT

Ce fil noir ne doit en aucun cas être raccorder à une borne de terre ou fil Vert/Jaune.

Si le câble d'alimentation est endommagé, il doit être remplacé par le fabricant, son service après-vente ou une personne de qualification similaire afin d'éviter un danger.

Vérifier le serrage correct des fils dans les bornes du boîtier de raccordement.

Parce qu'il est à double isolement, cet appareil ne doit en aucun cas être raccorder à la Terre.

IMPORTANT:

Les ordres de programmation sont distribués par les signaux ci-contre, mesurés par rapport au neutre :

Respecter le sens de branchement :
Marron = Phase , Bleu = Neutre ,
Noir = Fil pilote

Mode	Signal à transmettre	Mesure par rapport au neutre
Confort		0 Volt
Eco		230 Volts
Hors Gel		115 Volts Négatif
Arrêt chauffage		115 Volts positif
Conf. 1		230 Volts / 3s
Conf. 2		230 Volts / 7s

L'appareil a été conçu pour chauffer la salle de bains et les serviettes avant et après leurs utilisations.

Il comporte deux modes de fonctionnement : un mode de séchage et ventilation (A) et un mode chauffage régulé par thermostat (B).



A

Les fonctions "Séchage", "Chauffage + Séchage" (**chauffage pleine puissance sans régulation du thermostat**) et "Séchage d'été" sont commandées par la minuterie débrayable jusqu'à 120 min.

B

La fonction "Chauffage seul" est commandée par le thermostat à régulation électronique programmable en Confort, Eco, Hors Gel et Arrêt chauffage.

Mode Séchage

Position ventilation :

- Séchage par air ambiant

Position séchage 1000W :

- Séchage par air chaud

Position séchage 1000W + chauffage 1000W :

- Permet d'obtenir une montée rapide en température de la salle de bains tout en assurant le séchage des serviettes.

Après avoir sélectionné le type de ventilation souhaité, tourner le bouton de la minuterie jusqu'au temps désiré. Le séchage s'arrêtera automatiquement après écoulement de temps choisi

Interrupteur Marche/Arrêt général

Mode Chauffage

Pour obtenir la température souhaitée, tourner le bouton du thermostat jusqu'au niveau désiré.

Le voyant  s'allume lorsque l'appareil chauffe.

Les températures de 18 à 20°C se situent dans la zone Confort.

* : position Hors Gel

Un voyant signale la mise sous tension de l'élément chauffant.

UTILISATION DU MODE 6 ORDRES PAR FIL PILOTE :

Si votre installation est gérée par un gestionnaire du type Tempo d'EDF, les abaissements de Confort-1 et Confort-2 se feront sur ordre de cette centrale, selon la période tarifaire.

Les ordres sont Confort, Eco, Confort-1, Confort-2, Hors-gel et Arrêt chauffage:

- **Confort -1** provoquera un abaissement de la température de 1°C par rapport à la position Confort.

- **Confort -2** provoquera un abaissement de la température de 2°C par rapport à la position Confort.

NOTA : Les fonctions Confort-1 et Confort-2 permettent de diminuer les consommations électriques par l'intermédiaire d'une centrale de programmation réalisant de la gestion tarifaire avec les contrats du type TEMPO d'EDF.

Votre appareil étant équipé d'un thermostat électronique 6 ordres, les changements commandés par le gestionnaire et le programmeur ne sont pas immédiats: il faut attendre environ 15 secondes avant leur prise en compte.

CONDITIONS DE GARANTIE

La Garantie est strictement limitée au remplacement gratuit ou à la réparation en usine de la pièce ou des pièces reconnues défectueuses. Le constructeur garantit ses appareils de chauffage électrique 2 ANS contre tous vices de fabrication. Dès que l'accord de principe est donné par le constructeur pour le retour des pièces, celles-ci doivent être expédiées franco de port et d'emballage dans les 15 jours. Les frais de démontage et de remontage ne peuvent en aucun cas être à titre de dommages et intérêts pour quelle cause que ce soit. Le constructeur ne peut en particulier être rendu responsable des conséquences directes ou indirectes des défauts tant sur les personnes que sur les biens et il est expressément stipulé par ailleurs que la charge d'installation des appareils ne lui incombe aucunement. La garantie ne peut pas intervenir si les appareils ont fait l'objet d'un usage anormal et ont été utilisés dans des conditions d'emploi autres que celles pour lesquelles ils ont été construits. Elle ne s'appliquera pas non plus en cas de détérioration ou accident provenant de négligence, défaut de surveillance ou d'entretien ou provenant d'une transformation du matériel.

ASSURANCE DU PERSONNEL:

En cas d'accident survenant à quel que moment et pour quelle cause que ce soit, la responsabilité du constructeur est limitée à son personnel propre et à sa fourniture.

CONTESTATION:

Dans le cas de contestation, quelles que soient les conditions de vente et de paiement acceptées, le tribunal de commerce de Paris sera seul compétent. Les dispositions du présent bon de garantie ne sont pas exclusives du bénéfice au profit de l'acheteur de la garantie légale pour défauts et vices cachés qui s'applique en tout état de cause dans les conditions des articles 1641 et suivants du Code civil.

Pour satisfaire à votre réclamation, veuillez rappeler les références portées sur la plaque signalétique fixée sur l'appareil.

6-ENTRETIEN

Pour conserver les performances de l'appareil, il est nécessaire d'effectuer régulièrement un dépoussiérage de l'intérieur de celui-ci en passant l'aspirateur sur les grilles de l'appareil.

Pour enlever la poussière, utiliser un chiffon doux.

Pour enlever une tache, humidifier le chiffon.

Ne jamais utiliser de produits abrasifs qui risqueraient de détériorer le revêtement Epoxy Polyester.

BON DE GARANTIE

Type :

Puissance :

Date de
fabrication :

Date de
mise en service :

Cachet du vendeur

Utilisateur

Nom :

Adresse :

Cet appareil a été étudié, conçu et réalisé avec soin pour vous donner entière satisfaction

Noirot

107 Bd Ney 75883 PARIS Cedex 18

Tél. : 01.53.06.27.00 - Fax : 01.42.29.66.05
S.A.S. Capital 6 408 656 € -
R.S. Paris B 334 981 958 - Code APE 297A
<http://www.noirot.fr>