

H.koenig

ASPIRATEUR ROBOT
ROBOTER-STAUBSAUGER
STOFZUIGER ROBOT
ASPIRADOR ROBOT
ASPIRAPOLVERE ROBOT



SWIFT ROBOT
WR515

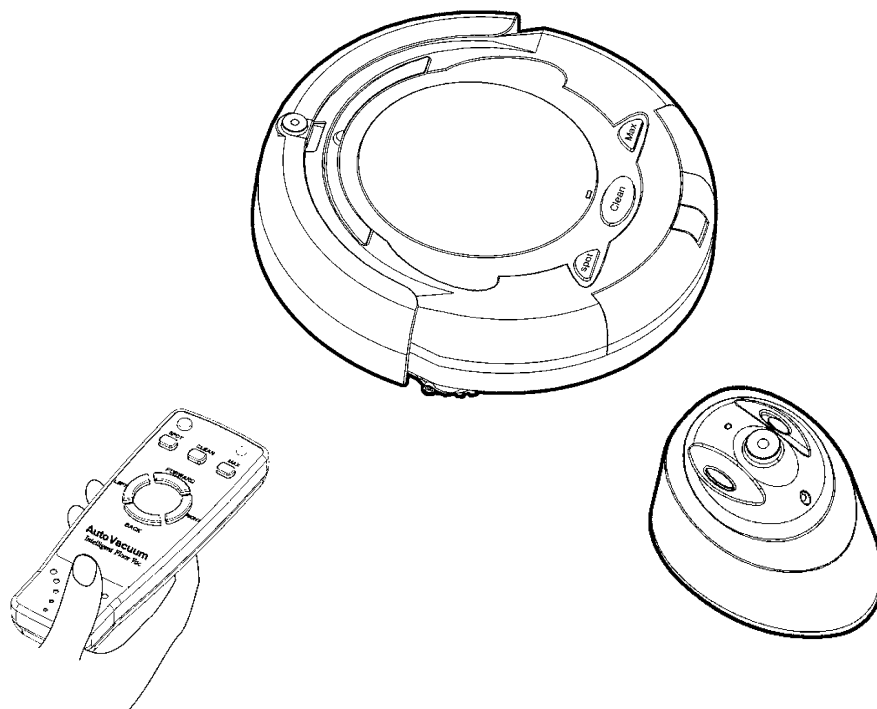
Merci d'avoir choisi notre nouvel aspirateur robot !
Veuillez lire attentivement ce manuel avant la première utilisation.

Le RW515 est utilisable principalement pour la maison, au bureau ou encore pour des chambres d'hôtel.

Avec l'aide du SWIFT ROBOT, passer l'aspirateur deviendra une partie de plaisir.
Son design lui permet de se faufiler dans les endroits les moins accessibles. Sa télécommande vous permettra de contrôler le RW515 à distance.

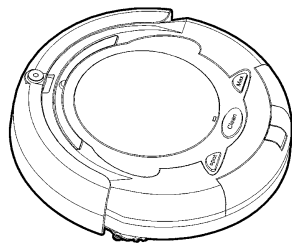
Le SWIFT ROBOT est seulement recommandé pour une utilisation en intérieur. Il peut être utilisé pour nettoyer les planchers en bois, le linoléum, le carrelage et les moquettes peu épaisses.

Cet appareil n'est pas prévu pour être utilisé par des personnes (y compris les enfants) dont les capacités physiques, sensorielles ou mentales sont réduites, ou des personnes dénuées d'expérience ou de connaissance, sauf si elles ont pu bénéficier, par l'intermédiaire d'une personne responsable de leur sécurité, d'une surveillance ou d'instructions préalables concernant l'utilisation de l'appareil. Il convient de surveiller les enfants pour s'assurer qu'ils ne jouent pas avec l'appareil.



Le RW515 est accompagné des accessoires suivants :

1. Mur Virtuel X 1
2. Chargeur X 1
3. Batterie rechargeable X 1
4. Spatule X 1
5. Filtre X 1
6. Brosse de nettoyage X 1
7. Télécommande X 1
8. Brosse X 1
9. Manuel d'utilisation X 1



WR515



Télécommande



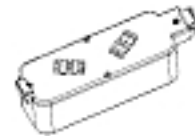
Mur Virtuel



Chargeur



Filtre



Batterie Rechargeable



Spatule

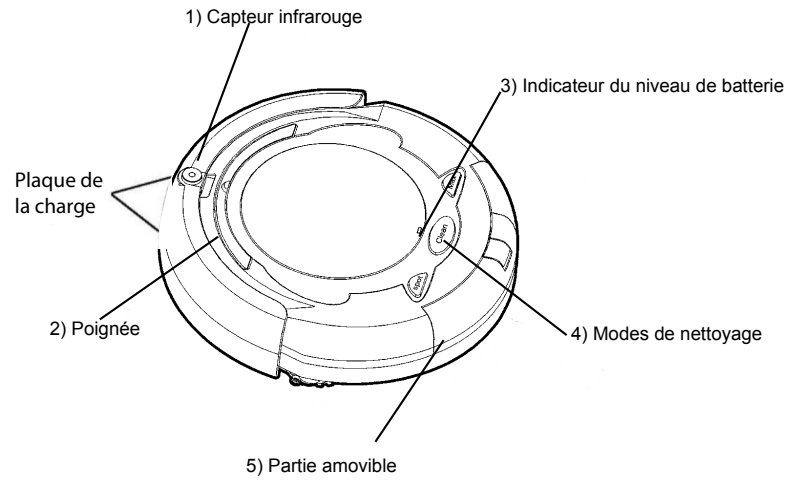


Brosse latérale

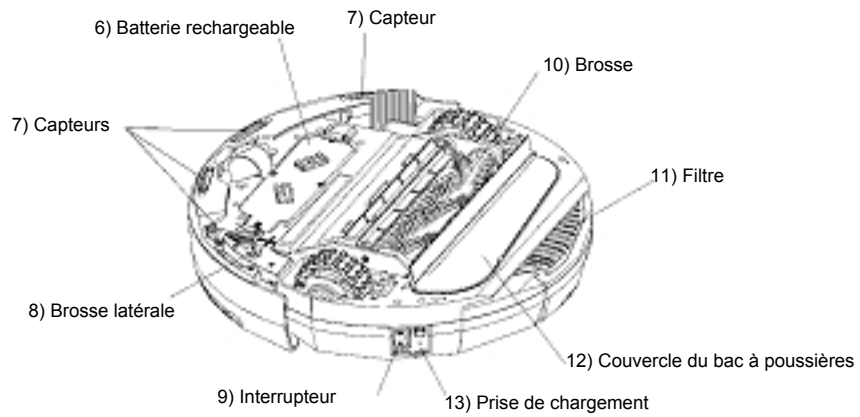


Brosse de nettoyage

Fonctions :

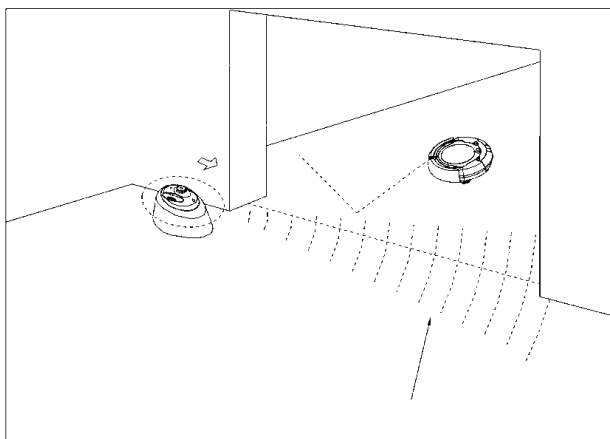


Surface



Après avoir pris connaissance des différentes fonctions de l'appareil merci de lire attentivement la procédure d'utilisation :

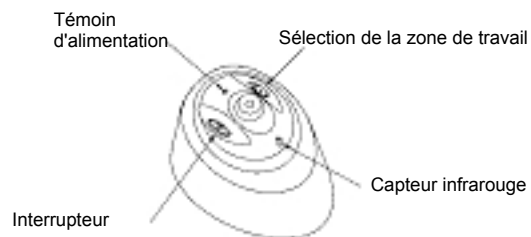
1. Avant l'utilisation de l'appareil veillez à ce que la batterie soit entièrement chargée.
2. Veillez à retirer les objets qui ne sont pas fixés au sol et les objets fragiles afin d'éviter tout dommage.
3. Appuyez ensuite sur le bouton de démarrage. Il y a trois modes de nettoyage :
 - A. Mode "Spot"** : cette fonction permet de faire des nettoyages répétés dans une zone précise ou dans la pièce entière.
 - B. Mode "Clean"**: Ce mode permet le nettoyage automatique de la pièce pendant 30 minutes. Ce mode est applicable pour des pièces de petite taille.
 - C. Mode "Max"**: Ce mode permet le nettoyage jusqu'à la consommation totale de la batterie.
4. Si vous voulez que le WR515 nettoie des zones bien précises, vous pouvez utiliser le mur virtuel pour créer une délimitation. (voir le schéma ci-dessous)



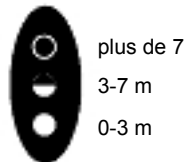
5. Si le bouton de démarrage est mal enclenché il faudra le redémarrer à nouveau pour que l'appareil commence le nettoyage.

6. Le temps maximum de nettoyage est d'environ 60 minutes, ce qui répond aux exigences en matière de nettoyage d'une chambre normale. Si la batterie est presque épuisée, l'indicateur de batterie s'allume en rouge. L'appareil cessera alors de fonctionner. Le chargement de la batterie est donc nécessaire.

Fonctions du mur virtuel

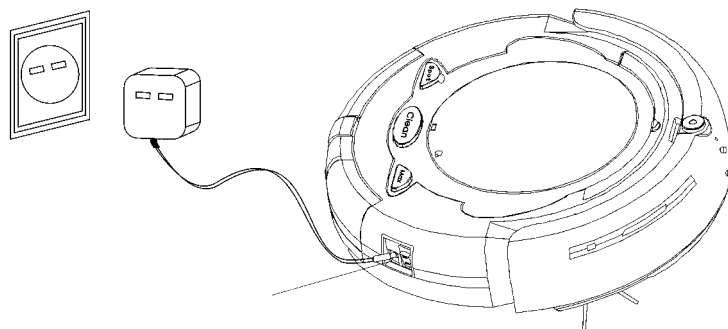


Le mur virtuel est utilisé pour délimiter la zone de travail. Vous pouvez sélectionner trois zones différentes :



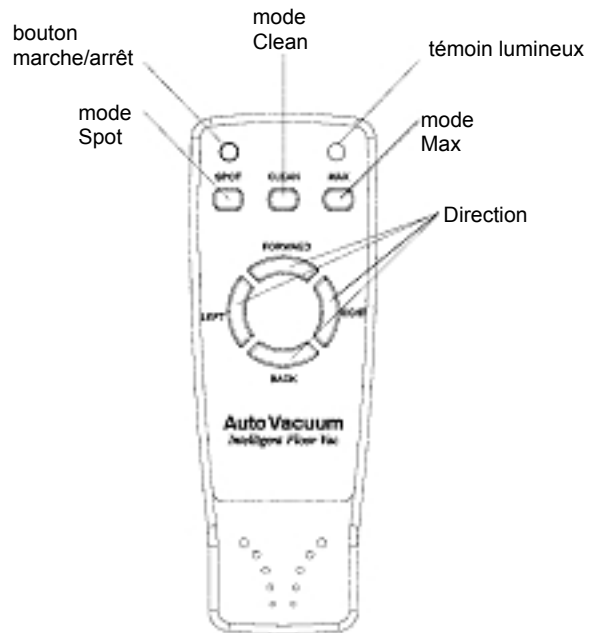
Ne pas pointer le capteur infrarouge vers les yeux !

Chargement de l'appareil :



1. Vérifiez que la tension soit la même pour éviter tout dommages.
2. Le témoin lumineux clignote durant le chargement. Lorsque celui-ci passe au vert cela signifie que le chargement est terminé. Le temps de chargement est généralement de 4 à 5 heures.
3. Le chargeur doit être stocké dans un endroit sec. Il ne peut être utilisé dans un endroit humide tel que la salle de bain car cela pourrait être dangereux.
4. Ne pas jeter le chargeur par terre ou le retirer de manière brutale après la chargement, cela pourrait endommager le chargeur.
5. Afin de prolonger la durée de vie de la batterie, elle devra être chargée durant 8-9 heures avant la première utilisation ou lorsque l'appareil n'aura pas été utilisé durant une longue période. Il atteindra sa performance maximale après 2-3 cycles de chargement.

Fonctions de la télécommande :



Le nettoyeur peut être contrôlé à distance par la télécommande. On retrouve sur la télécommande les trois modes de nettoyage : Spot, Clean et Max. Grâce aux boutons "direction" vous pourrez diriger l'appareil.

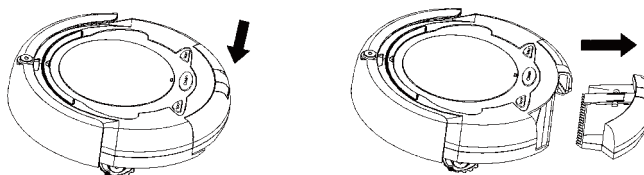
Lorsque le Mur virtuel et la télécommande sont utilisés dans la même zone, cela peut créer des interférences.

Le WR515 est très pratique et nécessite très peu d'entretien.

Nettoyage des différents accessoires :

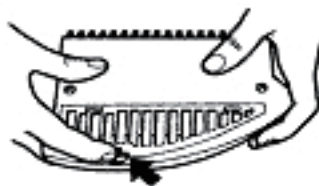
1. Bac à poussières :

- a. Eteindre l'appareil.
- b. Appuyez sur le bouton "press" (voir le schéma ci-dessous).
- c. Videz et nettoyez le bac à poussières..
- d. Remettez le bac à poussières dans son emplacement d'origine.

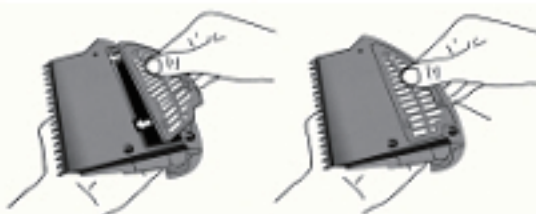


2. Filtre

- a. Retournez l'appareil.
- b. Faites une pression légère sur le filtre pour le retirer de l'appareil (comme ci-dessous) :



- c. Nettoyer le filtre.
- d. Remettre le filtre à son emplacement.

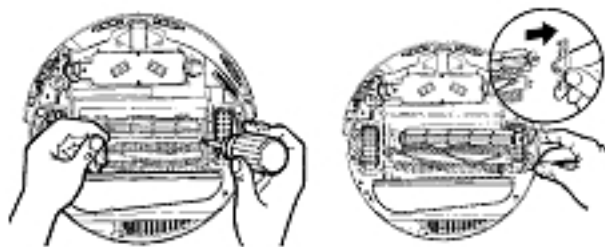


Brosses

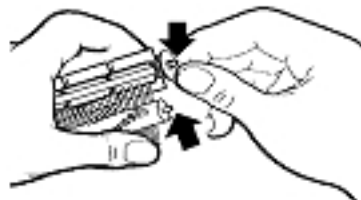
1. Retournez l'appareil et posez-le sur une surface plane.



2. Utilisez un tournevis pour retirer la vis de fixation. Retirez ensuite la brosse comme sur le schéma ci-dessous.



3. Nettoyez l'emplacement où se trouve la brosse.
4. Vous pouvez nettoyer la brosse à l'aide de la petite brosse de nettoyage incluse dans le packaging.



5. Remettez la brosse à son emplacement et veillez à ce que la vis soit bien resserrée de façon à éviter tout dommage.

Couvercle du bac à poussières

1. Eteindre l'appareil, le retourner et le placer sur une surface plane.
2. Soulevez et retirez le couvercle comme montré sur le dessin ci-dessous.
3. Nettoyer le couvercle ainsi que le mécanisme afin d'assurer une bonne ventilation.
4. Remettre le couvercle à son emplacement.



Remplacement de la brosse latérale

Suivre le schéma ci-dessous :

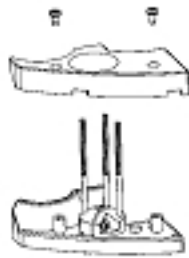


Fig. 1



Fig. 2

Le WR515 est un robot intelligent

Le WR515 est intelligemment contrôlé. Il peut éviter tout obstacle ou même ne pas tomber d'un escalier grâce à ses capteurs et au mur virtuel.



Veillez à ce que tout les objets qui pourraient être endommager ou gêner le travail de l'appareil soient retirés.

Le WR515 est composé d'un dispositif de nettoyage qui permet de visualiser la poussière. Cela permet donc un meilleur nettoyage.

Lire attentivement les points suivants :

1. L'appareil est en marche, mais s'arrête d'un coup, cela peut signifier que la batterie est faible ou que l'appareil est totalement déchargé. Le chargement est donc nécessaire.
2. Ne pas utiliser l'appareil sur des moquettes épaisses.
3. Retirez tous les obstacles (vêtements, cordons, câbles électriques...) qui pourraient se coincer dans les brosses.
4. Veillez à bien éteindre l'appareil après son utilisation. Lorsque l'appareil n'a pas été utilisé pendant une longue durée, il est nécessaire de le recharger durant 8-9h comme lors de la première utilisation. Stockez l'appareil dans un endroit sec.

Dépannage:

1. L'appareil à dépasser la zone du mur virtuel : nettoyer les capteurs situés sous l'appareil ainsi que les capteurs infrarouge.
2. L'appareil s'arrête lors du nettoyage : vérifiez si un objet s'est bloqué dans les brosses, si le bac à poussières est plein ou si la batterie est faible.
3. L'appareil reste immobile : vérifiez qu'aucuns n'objets ne soient bloqués dans les brosses et que le bac à poussières ne soit pas plein.
4. Que faire si le mur virtuel ne fonctionne pas : nettoyer les capteurs infrarouge du mur virtuel et de l'aspirateur ou changer les piles du mur virtuel.
5. La batterie ne se charge pas : vérifiez que la batterie est correctement installée ou que l'appareil est correctement lié au chargeur.
6. Le Mur virtuel et la télécommande ne fonctionne pas : vérifiez que la batterie de l'aspirateur soit correctement installée ou le niveau de la batterie. Nettoyez les capteurs infrarouge.

Si l'appareil ne fonctionne toujours pas, veuillez contacter le service après-vente.
Si le cordon d'alimentation est endommagé, il doit être remplacé par le fabricant, le centre de maintenance agréé ou toute autre personne qualifiée pour éviter tout incident.
Contactez le magasin où vous l'avez acheté pour les réparations sous garantie.



ATTENTION :

Vous ne devez pas vous débarrasser de cet appareil avec vos déchets ménagers. Un système de collecte sélective pour ce type de produit est mis en place par les communes, vous devez vous renseigner auprès de votre mairie afin d'en connaître les emplacements. En effet, les produits électriques et électroniques peuvent contenir des substances dangereuses qui ont des effets néfastes sur l'environnement ou la santé humaine et doivent être recyclés. Le symbole ci-contre indique que les équipements électriques et électroniques font l'objet d'une collecte sélective, il représente une poubelle sur roues barrée d'une croix.



DEUTSCH

WR515

BEDIENUNGSANLEITUNG

Wir danken Ihnen für die Wahl unseres neuen Roboter-Staubsauger!
Lesen Sie dieses Handbuch vor dem ersten Gebrauch.

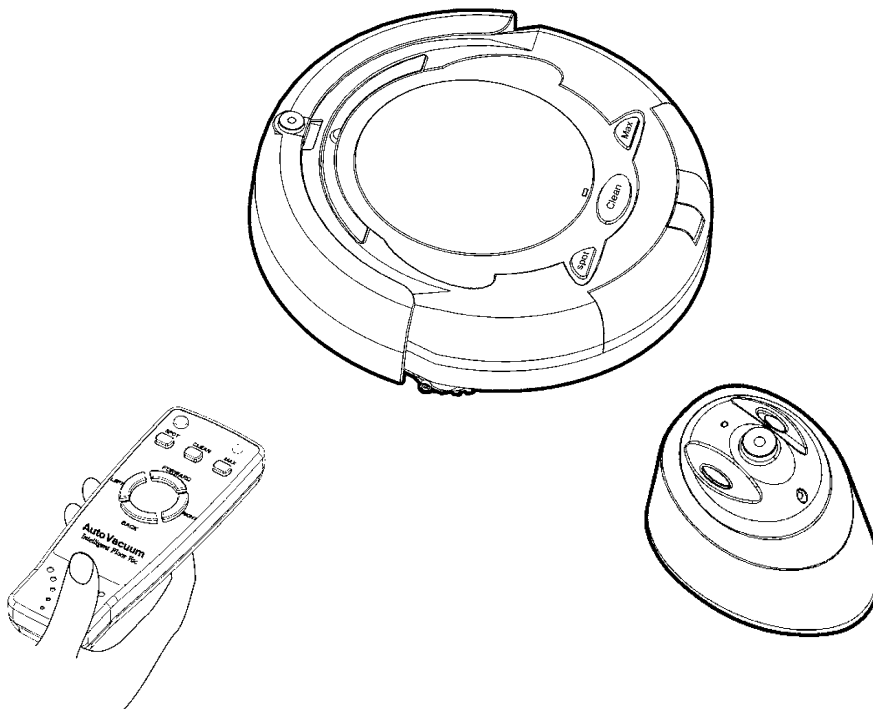
Die WR515 ist vor allem für Haus, Büro oder Hotelzimmer eingesetzt.

Mit Hilfe des SWIFT ROBOT wird Staubsaugen zum Vergnügen.

Sein Design erlaubt es, in weniger zugänglichen Stellen zu saugen. Die Fernbedienung ermöglicht die Steuerung der WR515 aus der Ferne.

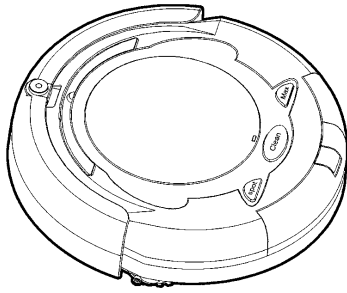
Die SWIFT ROBOT ist nur für den Innenbereich empfohlen. Es kann verwendet werden, um Holzböden, Linoleum, Fliesen und dicke Teppiche zu reinigen.

Dieses Gerät ist nicht für die Verwendung durch Personen (einschließlich Kinder) mit physischen, sensorischen oder geistigen Behinderungen konzipiert. Menschen, die Erfahrung oder Wissen fehlt, es sei denn, sie wurden Anweisungen zur Verwendung des Geräts gegeben haben, und werden von einer Person, die für Ihre Sicherheit überwacht. Es sollte Beaufsichtigen Sie Kinder, damit sie nicht mit dem Gerät spielen.



Die WR515 wird durch folgendes Zubehör beiliegt:

1. Virtuelle Wand X1
2. Ladegerät X1
3. Akku X1
4. Spachtel X1
5. Filter X1
6. Reinigungsbürste X1
7. Fernsteuerung X1
8. Bürste X1
9. Handbuch I X1



WRS15



Fernsteuerung



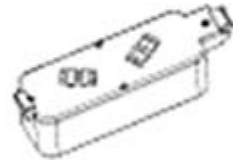
Virtuelle Wand



Ladegerät



Filter



Akku



Spachtel

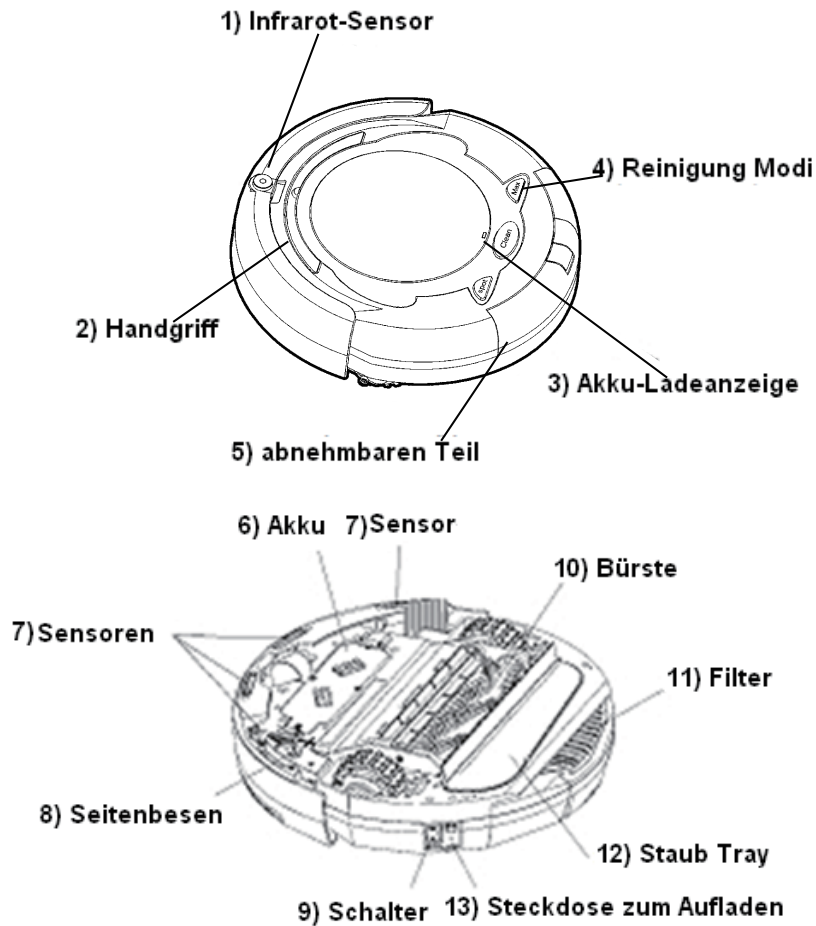


Seitenbesen



Reinigungsbürste

Funktionen:

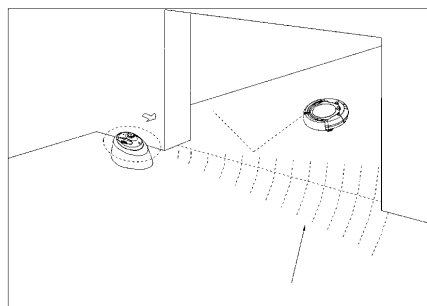


Nach dem Lesen der verschiedenen Funktionen des Gerätes, jetzt lesen Sie die Vorgehensweise für den Einsatz:

1. Bevor Sie das Gerät sicher, dass der Akku vollständig geladen ist.
2. Achten Sie darauf, die Objekte, die nicht auf dem Boden befestigt sind und alle zerbrechlichen Gegenständen, um Beschädigungen zu vermeiden entfernen.
3. Dann drücken Sie die Power Taste. Es gibt drei Modi der Reinigung:

- | | |
|-------------------------|--|
| A. Mode "Spot": | Diese Funktion ermöglicht mehrmalige Reinigung in einem bestimmten Bereich oder in einem Raum. |
| B. Mode "Clean": | Diese Methode ermöglicht eine automatische Reinigung der Zimmer für 30 Minuten. Dieses Verfahren ist anwendbar für Kleinteile. |
| C. Mode "Max": | Dieser Modus ermöglicht die Reinigung völlig verbraucht die Batterie. |

4. Wenn Sie die sauberen sehr spezifischen Bereichen wollen, können Sie die virtuelle Wand, um eine spezifische Definition zu erstellen. (Siehe Tabelle unten)

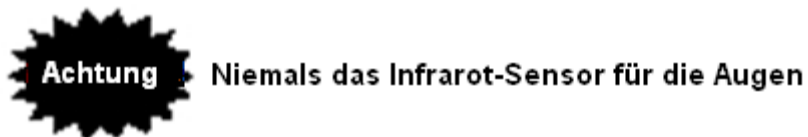


5. Wenn die Start-Taste ist locker brauchen, um das Gerät neu starten, um mit der Reinigung beginnen diese.
6. Die maximale Reinigung beträgt ca. 60 Minuten, was ausreichend für eine regelmäßige Reinigung der Zimmer ist. Wenn die Batterie schwach ist, leuchtet die Batterieanzeige rot, dann das Gerät nicht mehr funktioniert. Die Batterie muss aufgeladen werden.

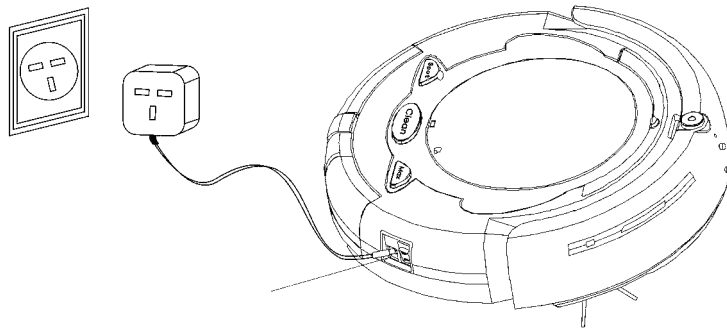
Die Funktionen der virtuellen Wand



Die virtuelle Wand wird verwendet, um die Arbeit zu definieren. Sie können wählen, drei verschiedene Bereiche:

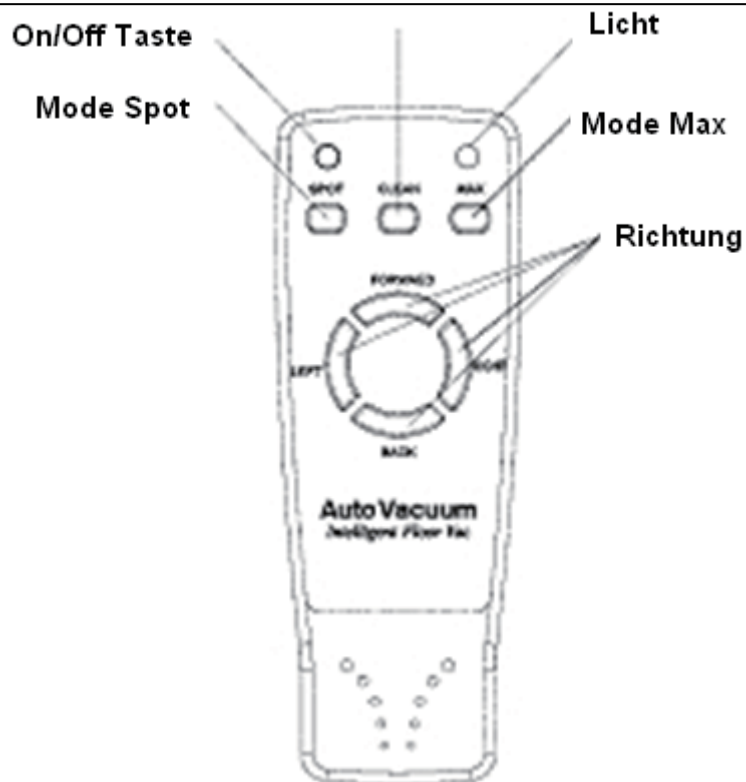


Das Aufladen des Gerätes:



1. Achten Sie darauf, die Spannung ist die gleiche, um Schäden zu vermeiden.
2. Die Kontrollleuchte blinkt während des Ladevorgangs. Wenn es grün bedeutet, dass die Belastung fertig wird, verwandelt. Die Ladezeit beträgt in der Regel 4 bis 5 Stunden.
3. Das Ladegerät sollte an einem trockenen Ort gelagert werden. Kann nicht in feuchten Räumen wie dem Bad verwendet werden, wie es sein könnte gefährlich werden.
4. Ziehen Sie nicht das Ladegerät auf den Boden, oder nehmen Sie ihn heraus abrupt nach dem Laden, könnte dies beschädigen.
5. Zur Verlängerung der Batteriebensdauer, lassen Sie es für 8-9 Stunden vor dem ersten Gebrauch oder wenn das Gerät nicht für längere Zeit nicht benutzt Verfügung. Erreichen ihre Höchstleistung nach 2-3 Ladezyklen.

Funktionen der Fernbedienung:



Der Staubsauger kann per Fernbedienung gesteuert werden. Wir finden die drei Reinigungsstufen: Spot, Clean und Max. Mit den Tasten "Richtung", können Sie direkt das Gerät.

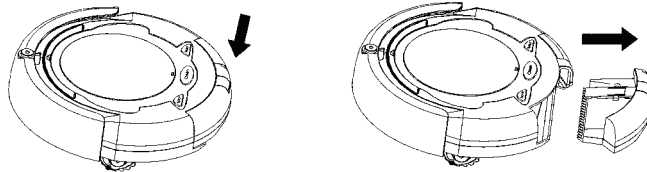
Wenn die virtuelle Wand und Fernbedienung in der gleichen Gegend verwendet werden, können Störungen auftreten.

Die WR515 ist sehr bequem und benötigt sehr wenig Wartung.

Reinigung von diverssem Zubehör:

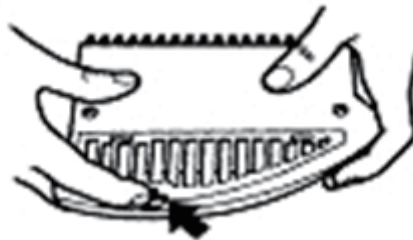
1. Staub Tray:

- a. Schalten Sie das Gerät aus.
- b. Drücken Sie die "Press" (siehe Zeichnung).
- c. Entleeren und reinigen die Mülltonne.
- d. Setzen Sie das Fach in seiner ursprünglichen Staub.

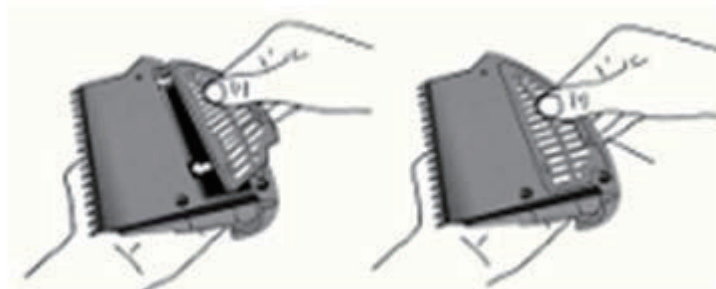


2. Filter

- a. Schalten Sie das Gerät.
- b. Machen Sie einen leichten Druck auf den Filter aus dem Gerät (siehe unten):



- c. Reinigen Sie den Filter.
- d. Setzen Sie den Filter.

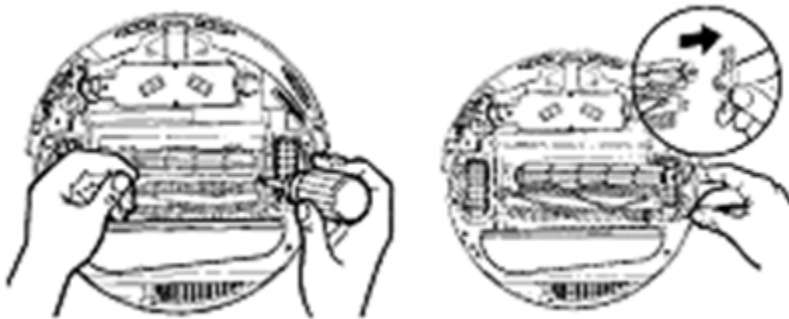


Bürsten

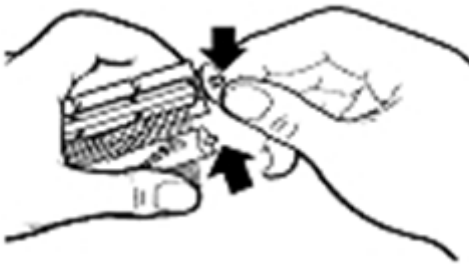
1. Drehen und stellen Sie das Gerät auf eine flache Oberfläche.



2. Entfernen Sie die Schrauben. Dann entfernen Sie den Pinsel wie in der Abbildung unten gezeigt.



3. Reinigen Sie die Stelle, wo die Bürste befindet.
4. Sie können saubere den Pinsel mit der kleinen Bürste im Lieferumfang enthalten.



5. Legen Sie die Bürste an ihrem ursprünglichen Standort und stellen Sie sicher, die Schraube ist fest genug, um Schäden zu vermeiden.

Fach Abdeckung für Staub

1. Schalten Sie das Gerät aus, drehen Sie es um und legen Sie auf einer ebenen Fläche.
2. Heben Sie den Deckel wie im Bild unten gezeigt.
3. Reinigen Sie den Deckel, und der Mechanismus für eine ausreichende Belüftung sicherzustellen.
4. Setzen Sie den Deckel in Kraft.



Ändern der Seitenbesen

Verwenden Sie die folgende Grafik:

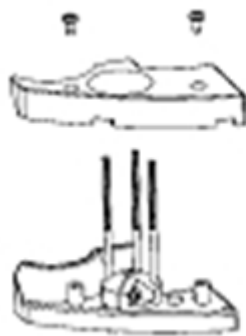


Abb. 1

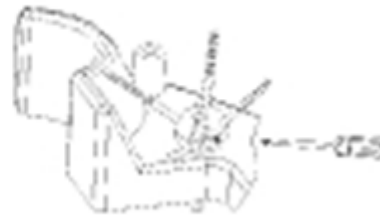


Abb. 2



Die WR515 ist ein intelligenter Roboter

Die WR515 intelligent gesteuert. Sie können vermeiden, all die Hindernisse und vermeiden Herunterfallen eine Treppe mit seinen Sensoren und der virtuellen Wand.



Stellen Sie sicher, dass alle Objekte, die durch das Gerät beschädigt werden oder stören kann mit der Reinigung entfernt werden.

Die WR515 ist ein Reinigungs-Gerät verwendet, um den Staub anzuzeigen. Dies ermöglicht eine bessere Reinigung.

Bitte lesen Sie die folgenden Punkte:

1. Das Gerät ist eingeschaltet, aber plötzlich anhält, kann es bedeuten, dass die Batterie schwach ist oder das Gerät vollständig entladen wurde. Sie müssen wieder aufgeladen werden.
2. Haben Sie das Gerät nicht auf dicken Teppichen.
3. Entfernen Sie alle Hindernisse (Kleidung, Seile, Kabel ...), dass in den Bürsten verfangen könnten.
4. Achten Sie darauf, das Gerät schaltet sich nach Gebrauch. Wenn das Gerät nicht für längere Zeit nicht benutzt, müssen Sie für ca. 8-9 Stunden aufladen, wie in der ersten Nutzung. Lagern Sie das Gerät an einem trockenen Ort.

Fehlerbehebung:

1. Das Gerät verfügt über die virtuelle Wand Bereich übergeben: Reinigen Sie die Sensoren an der Unterseite sowie Infrarot-Sensoren befinden.
2. Die Maschine stoppt während der Reinigung: Prüfen Sie, ob ein Objekt gefangen in den Bürsten, wenn der Staubbehälter voll ist oder wenn die Batterie schwach ist.
3. Das Gerät bleibt stehen: Überprüfen Sie, dass kein Objekt in der Bürsten und Pulver Fach ist gefangen ist voll.
4. Wenn die virtuellen Zaun nicht funktioniert: Reinigen Sie den Sensor und Infrarot virtuelle Wand des Staubsaugers oder ersetzen Sie die Batterien der virtuellen Wand.
5. Die Batterie wird nicht geladen: Stellen Sie sicher, dass der Akku richtig installiert ist oder das Gerät korrekt an das Ladegerät angeschlossen ist.
6. Die virtuelle Wand und die Fernbedienung funktioniert nicht: Sicherstellen, dass die Batterie ordnungsgemäß Staubsauger Vakuum installiert oder überprüfen Sie den Akkustatus an. Reinigen Sie den Infrarot-Sensoren.

Wenn das Gerät nicht funktioniert, kontaktieren Sie bitte Kundenservice.

Wenn das Netzkabel beschädigt ist, muss es durch den After-Sales-Service ersetzt werden, um jegliche Gefahr zu vermeiden.

Kontaktieren Sie den Händler, bei dem für Garantiereparaturen gekauft.

Umwelt

ACHTUNG:



Werfen Sie nicht dieses Produkt, wie es mit anderen Haushaltsprodukten hat. Es gibt eine Mülltrennung von diesem Produkt in Gemeinden, Sie müssen Ihre lokalen Behörden über die Orte, wo man dieses Produkt zurückgeben können zu informieren. In der Tat enthalten elektrische und elektronische Produkte gefährliche Stoffe, die schädliche Auswirkungen auf die Umwelt oder die menschliche Gesundheit haben und sollte recycelt werden. Das Symbol hier darauf hinweisen, dass elektrische oder elektronische Geräte sollten sorgfältig ausgewählt werden, ist ein fahrbarer Abfallbehälter mit einem Kreuz markiert.

Hergestellt und importiert: Adeva European Import 8 rue Marc Seguin 77290 Mitry-Mory FRANCE www.adeva-import.com - contact@adeva-import.com - Tel. 01 64 67 00 01



GEbruiksAANWIJZING

Bedankt voor het kiezen voor de Stofzuiger Robot !

Lees dit handboek zorgvuldig voordat u dit apparaat gaat gebruiken.

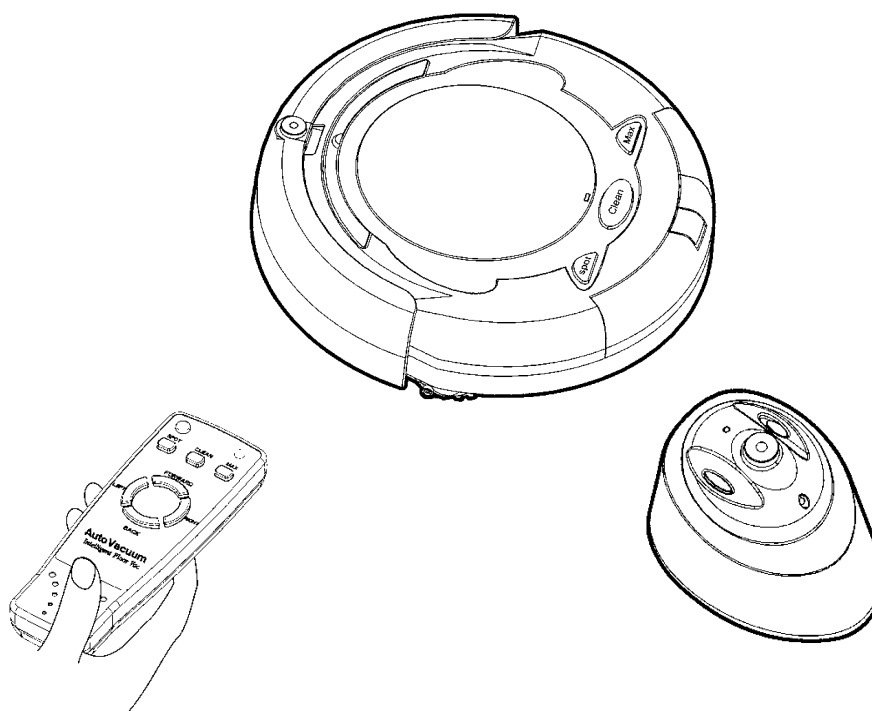
De RW515 is voornamelijk voor het gebruik in uw huis, kantoor, portaal of hotelkamers.

Met de SWIFT ROBOT wordt het dagelijks stofzuigen een plezier.

Het design staat u toe om de minst toegankelijke plaatsen te kunnen reinigen. Met de afstandsbediening kunt u de RW515 van een afstand controleren.

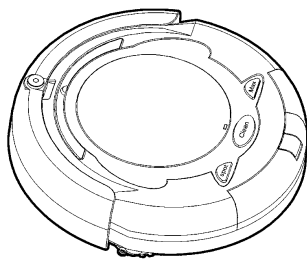
De SWIFT ROBOT is alleen voor het interieur bedoeld. U kunt de robot gebruiken om tapijten, linoleum, tegelvloeren en houtvloeren schoon te maken.

Dit apparaat mag niet gebruikt worden door personen (kinderen inbegrepen) met gemindert lichamelijk of geestelijk capaciteit of door personen die geen ervaring hebben, zowel moet dit onder toezicht van een verantwoordelijke persoon gebeuren of moet het handboek door hun worden gelezen om kennis te maken met het gebruik van dit apparaat. Kinderen moeten begrijpen dat het apparaat geen speelgoed is.



Toebehoren van de RW515:

1. VirtueleMuurX 1
2. OpladerX 1
3. OpladerBatterijX 1
4. Spatel X 1
5. FilterX 1
6. BorstelvoorschoonmaakX 1
7. AfstandsbedieningX 1
8. BorstelX 1
9. GebruiksaanwijzingX 1



WR515



Afstandsbediening



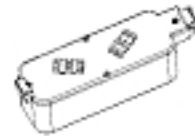
VirtueleMuur



Oplader



Filter



OpladerBatterij



Spatel

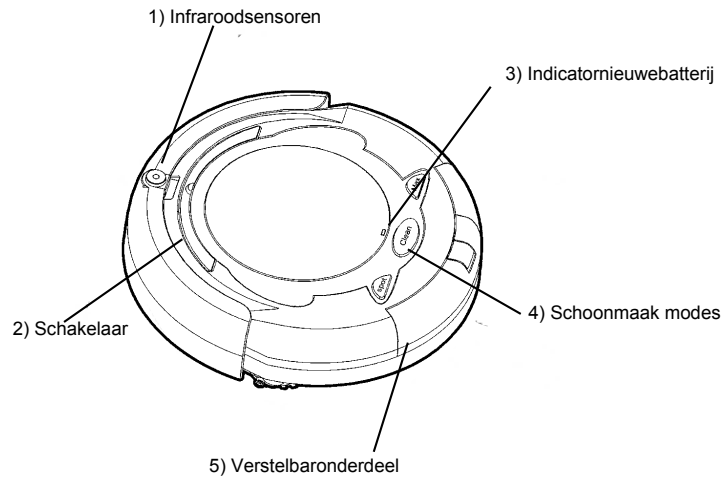


LateraleBorstel

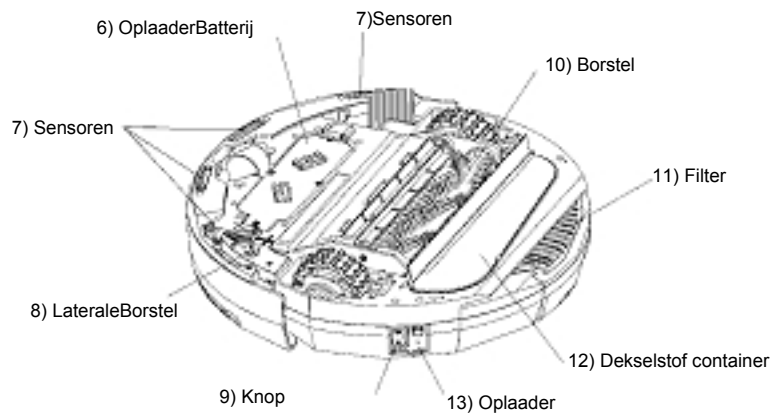


Borstelvoorschoonmaak

Functies:



Oppervlakte



Na het handboek aandachtig te hebben gelezen heeft u nu kennisgemaakt met de verschillende functies van dit apparaat:

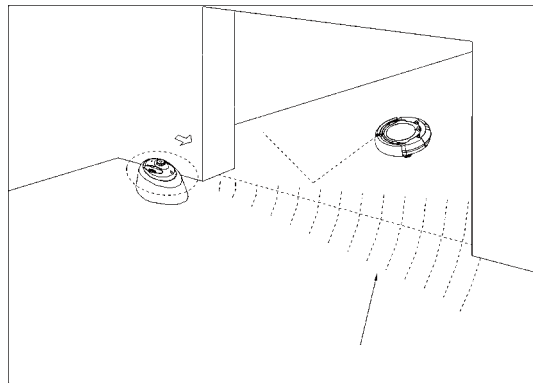
1. Voordat u het apparaat gaat gebruiken, zie erop toe dat de batterij volledig is geladen.
2. Verwijder grote en breekbare onderwerpen van de vloer om schade te vermijden.
3. Druk vervolgens de startknop in. Er zijn drie manieren om schoon te maken :

A. Mode "Spot" : met deze functie kunt u nauwkeurig zones of de gehele zone herhaaldschoonmaken.

B. Mode "Clean": Met deze functie maakt het apparaat gedurende 30 minuten automatisch schoon. Deze functie is van toepassing voor kleine zones..

C. Mode "Max": Met deze functie maakt het apparaat met het totale gebruik van de batterij schoon.

4. Als u wilt dat de WR515 nauwkeurige zones schoonmaakt, kunt u de virtuele muur gebruiken om afbakening te creëren. (zie afbeelding hieronder)



5. Als de startknop niet goed op gang komt, moet het opnieuw opstarten zodat het apparaat gaat beginnen met schoonmaken.

6. De maximum tijd van schoonmaken is ongeveer 60 minuten, afhankelijk van de grootte van de kamer. Als de batterij bijna op is, steekt de batterijindicator rood op. Het apparaat zal dan ophouden met werken. De volledige lading van de batterij is dus noodzakelijk.

Funcies Virtuele Muur

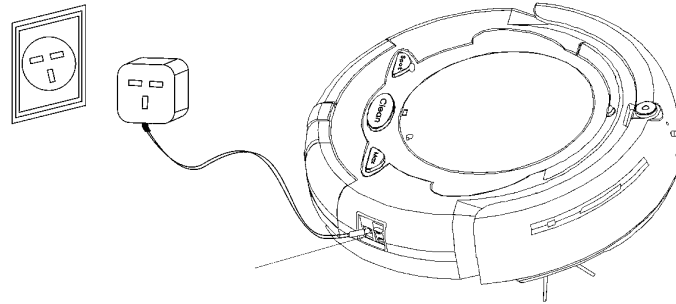


De virtuele muur wordt gebruikt om werk zones te barricaderen. U kunt drie verschillende zones selecteren :



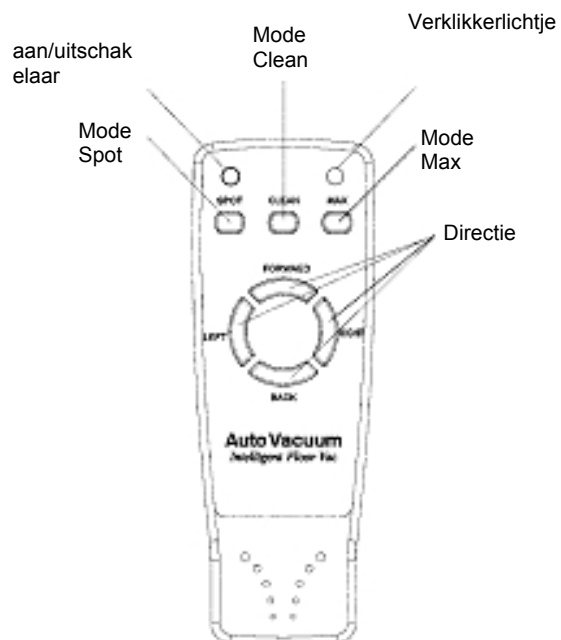
De infraroodsensor niet op ogen richten !

Lading van het apparaat :



1. Controleer dat de spanning van het apparaat overeenkomstig is met het lading station om schade te vermijden.
2. Het verlichtingslichtje kniptijdens het laden. Als het lichtje tot groen overgaat is de lading beëindigd. De ladingstijd bedraagt over het algemeen 4 tot 5 uur.
3. De lader moet op een droge plaats opgeslagen worden. Plaats de lader niet in een vochtige plaats zoals bijvoorbeeld de badkamer, dit zou gevaarlijk kunnen zijn.
4. De lader niet laten vallen of op plotseling wijze uit de steekdoostrekken, dit kan de lader beschadigen.
5. Om de levensduur van de batterij te verlengen moet deze bij het eerste gebruik 8-9 uur geladen worden. Ook als u het apparaat gedurende een lange periode niet heeft gebruikt. Na 2-3 ladingbeurten, zal het apparaat maximum prestatie bereiken.

Functies van de Afstandsbediening:



Het apparaat kan op een afstand met de afstandsbediening gecontroleerd worden. U vindt op de afstandsbediening drie manieren om schoon te maken : Spot, Clean en Max. Dankzij deze knoppen kunt u de directie van het apparaat leiden.

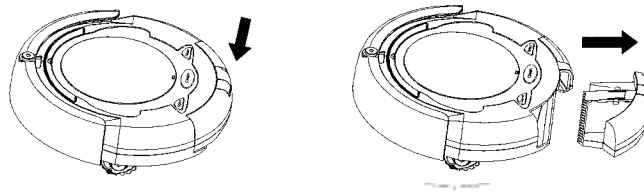
Als de virtuele Muur en de afstandsbediening in dezelfde zone worden gebruikt, kan dit tot storingen leiden.

De WR515 is zeer praktisch en vereist weinig onderhoud.

Hetschoonmaken van de verschillendetoeberehen :

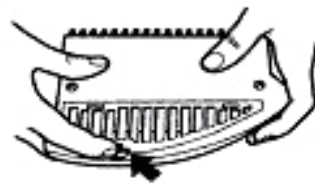
1. Stof Container :

- a. Schakelhetapparaatuit.
- b. Druk op de knop « Press » (Zieafbeeldinghieronder)
- c. Leeg de stof container en maak de container schoon.
- d. Plaats de container terug..

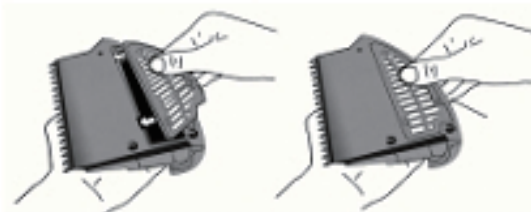


2. Filter

- a. Brenghetapparaatterug.
- b. Drukzachtjes op de filter om het te verwijderen (zoalshieronder):



- c. Maakhetfilterschoon.
- d. Zethfilterterug op zijnplaats.

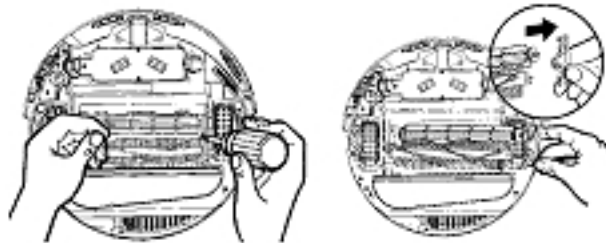


Borstels

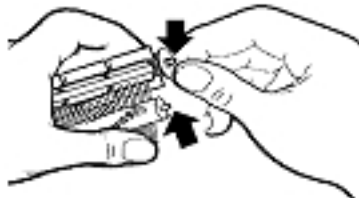
1. Breng het apparaat terug en leg het op een platte oppervlakte.



2. Gebruik een schroevendraaier om de schroef terug te trekken. Trek vervolgens de borstel terug zoals hieronder beschreven :



3. Maak de borstelschoon en plaats de zeter terug.
4. U kunt de borstels met hulp van de kleine borstel die in de verpakking zit schoonmaken.



5. Plaats de borstel terug in zijn plaats en draai de schroef goed aan om schade te vermijden.

Deksel van de stof container

1. Schakelhetapparaatuit en leghet op een vlakke oppervlakte.
2. Hef de dekselomhoog en verwijderdezezoals in de afbeeldinghieronder.
3. De dekselevenalshetmechanismeschoonmaken om goedeventilatie te waarborgen.
4. Zet de dekselterug op zijnplaats.



Vervanging van de Zij-borstel

Volgde afbeeldingenhieronder :

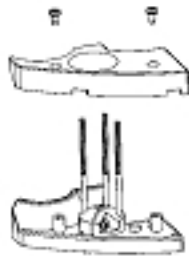


Fig. 1

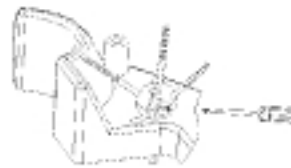


Fig. 2

De WR515 is een intelligente robot

De WR515 wordt op intelligente wijzegecontroleerd. Dankzij de virtuelemuur en de infraroodsensoren, kan hijhindernissen en zelfs de trapvermijden.



Zieer op te dat u onderwerpen die het apparaat kunnen belemmeren of beschadigen van de vloer verwijderd.

De WR515 wordt gemaakt met een schoonmaaktoestel die het mogelijk maakt om het stof te visualiseren.

Lees de volgende punten aandachtig :

1. Als het apparaat in werking is maar opeens ophoudt, kan dit betekenen dat de batterij bijna op is of dat het apparaat oververhit is. Lading is dus noodzakelijk.
2. Gebruik het apparaat niet op harde tapijt.
3. Trek alle onderwerpen terug die zich in de borstelsplek kunnen zetten (kleding, touw, kabels, etc).
4. Controleer dat u het apparaat goed heeft uitgeschakeld na gebruik. Wanneer het apparaat gedurende een lange periode niet wordt gebruikt, is het noodzakelijk om 8-9 uur op te laden als u het voor het eerst weer gaat gebruiken. Sluit het apparaat in een droge plaats op.

Het oplossen van problemen:

1. Als het apparaat de zones van de virtuelemuuroverschrijdt : Maak de infraroodsensoren evenals het apparaat schoon.
2. Het apparaat stopt tijdens het schoonmaken : controleer of de borstels dooreenonderwerp worden blokkeert, of de stof container vol zit of de batterij geringis
3. Het apparaat blijft onbeweeglijk : controleer of een onderwerp de borstels blokkeert of de stof container vol zit
4. Wat doen als de virtuelemuur niet werkt : maak de infraroodsensoren schoon en let er op of de stapels van de virtuelemuur veranderen
5. De batterij laadt zich niet op_ controleer dat de batterij juist is geplaatst of de batterij en verband met de lader niet oplaadt.
6. De virtuelemuur en de afstandsbediening werken niet : controleer dat de batterij van de stofzuiger goed is geplaatst of het niveau van de batterij. Maak de infraroodsensoren schoon.

Als het apparaat nog steeds niet goed werkt, neemt u contact op met u verkoop service.
Als het kabel wordt beschadigt, moet u het op een post-sale basis service vervangen om schade te vermijden.
Neem contact op met de winkel waar u het apparaat heeft gekocht en neem u garantiemeet.



Milieu

ATTENTIE:

Dit apparaat mag niet met uw ander huishoudelijke toestellen worden verwijderd. Dit product moet op een geselecteerde stortplaats verwijderd worden. U kunt bij de gemeente een indicerende plaats aanvragen. Elektrisch en elektronische producten kunnen gevaarlijke stoffen inhouden die schadelijk zijn voor mensen en het milieu en moet recycled worden. Het symbool aan de kant geeft aan dat het een elektrisch en elektronisch toestel is en zijn dus artikelen van een selectieve collectie. Het beeld geeft een afvalbak met een X teken aan.

Geproduceerd en geïmporteerd door :

Adeva European Import 8, Rue Marc Seguin 77290, Mitry-Mory FRANKRIJK
www.adeva-import.com - contact@adeva-import.com – Telefoon: 01 64 67 00 01

ESPAÑOL

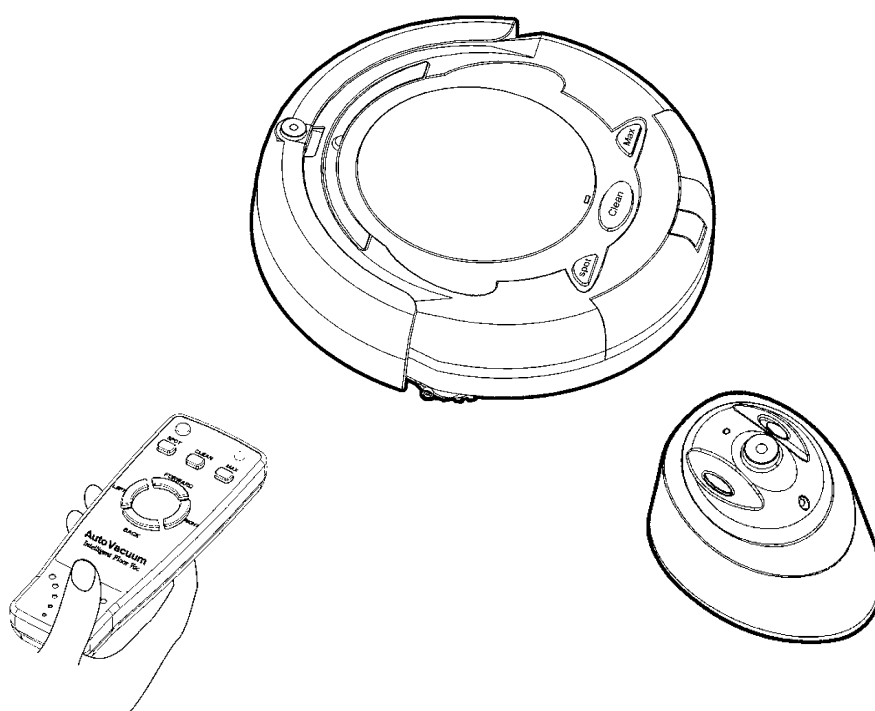
¡Gracias por elegir nuestro nuevo Aspirador Robot!
Por favor, lea atentamente este manual antes del primer uso.

El WR515 se utiliza principalmente para el hogar, oficina o habitaciones de hotel.

Con la ayuda del SWIFT ROBOT, pasar la aspiradora se convertirá en un placer.
Su diseño le permite colarse en los lugares menos accesibles. El mando a distancia le permite controlar el WR515 desde lejos.

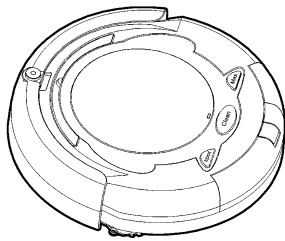
El SWIFT ROBOT sólo se recomienda para uso en interiores. Se puede utilizar para limpiar pisos de madera, linóleo, baldosas y alfombras muy gruesas.

Este dispositivo no está diseñado para ser utilizado por personas (incluidos niños) con discapacidades físicas, sensoriales o mentales o personas que carecen de experiencia o conocimiento, a menos que se les haya dado instrucciones relativas al uso del dispositivo y que estén supervisadas por una persona encargada de su seguridad. Se debe supervisar a los niños para asegurarse de que no jueguen con el dispositivo.



El WR515 está acompañado por los siguientes accesorios:

1. Muro virtual X1
2. Cargador X1
3. Batería recargable X1
4. Espátula X1
5. Filtro X1
6. Cepillo de limpieza X1
7. Mando a distancia X1
8. Cepillo X1
9. Manual X1



WR515



Mando a distancia



Muro virtual



Cargador



Filtro



Batería recargable



Espátula

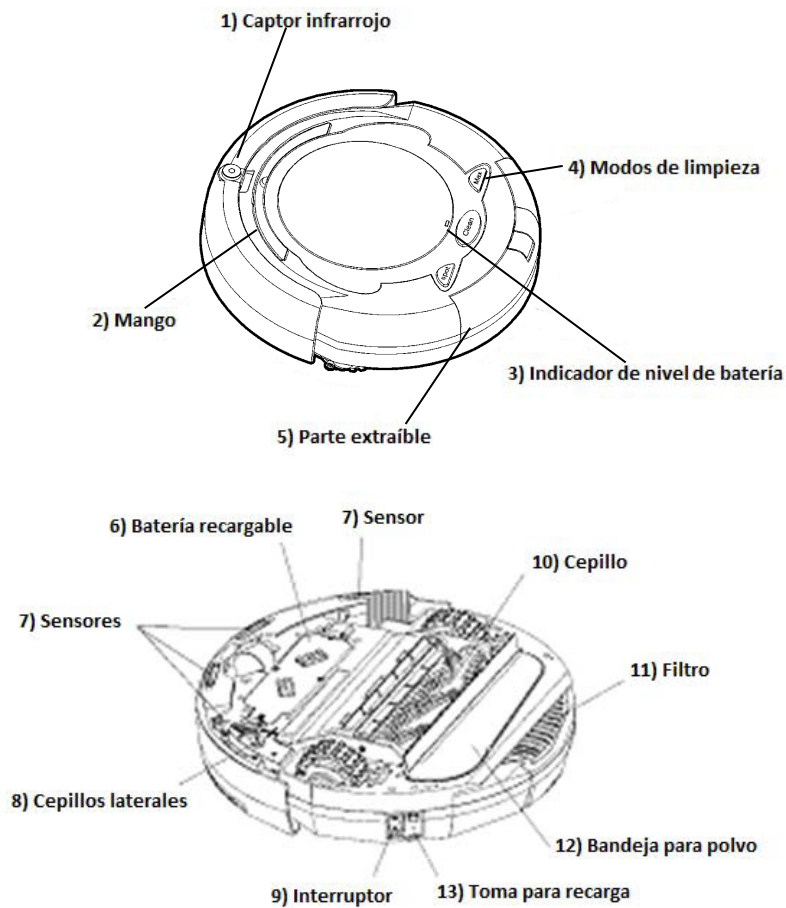


Cepillo lateral



Cepillo de limpieza

Funciones:



Después de leer las diferentes funciones del dispositivo ahora lea atentamente el procedimiento de uso, por favor:

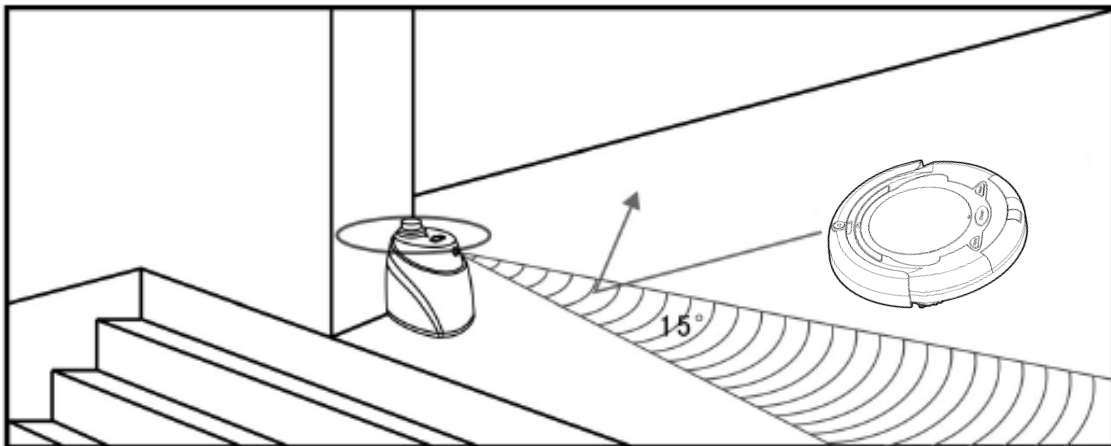
1. Antes de utilizar el dispositivo asegúrese de que la batería está completamente cargada.
2. Asegúrese de retirar los objetos que no estén fijados al suelo y todos los objetos frágiles para evitar daños.
3. A continuación, pulse el botón de inicio. Hay tres modos de limpieza:

A. Modo "Spot": Esta función permite hacer repetidas operaciones de limpieza en un área específica o en toda una habitación.

B. Modo "Clean": Este modo permite una limpieza automática de la habitación durante 30 minutos. Esta modalidad es aplicable para piezas pequeñas.

C. Modo de "Max": Este modo permite una limpieza hasta consumir totalmente la batería.

4. Si desea que el WR515 limpie áreas muy específicas, puede utilizar la pared virtual para crear una delimitación específica. (Vea el siguiente cuadro)



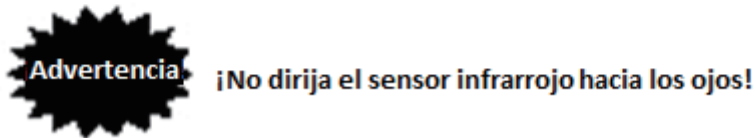
5. Si el botón de inicio no está bien apretado hace falta reiniciar el dispositivo para que este comience a limpiar.

6. El tiempo máximo de limpieza es de aprox. 60 minutos, lo que es suficiente para una limpieza de una habitación normal. Si la batería está baja, la luz indicadora de la batería se enciende en color rojo entonces el dispositivo dejará de funcionar. La batería debe de ser recargada.

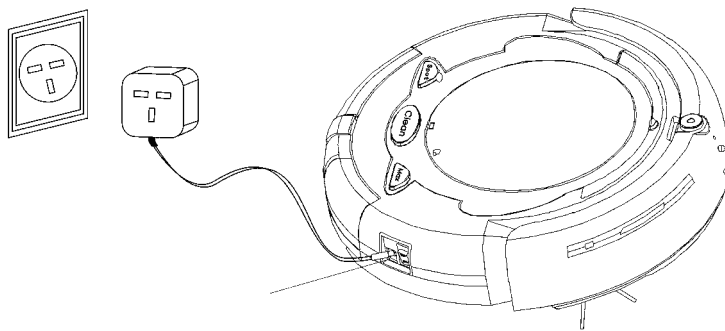
Funciones del Muro virtual



El muro virtual se utiliza para definir el área de trabajo. Puede seleccionar tres zonas diferentes:



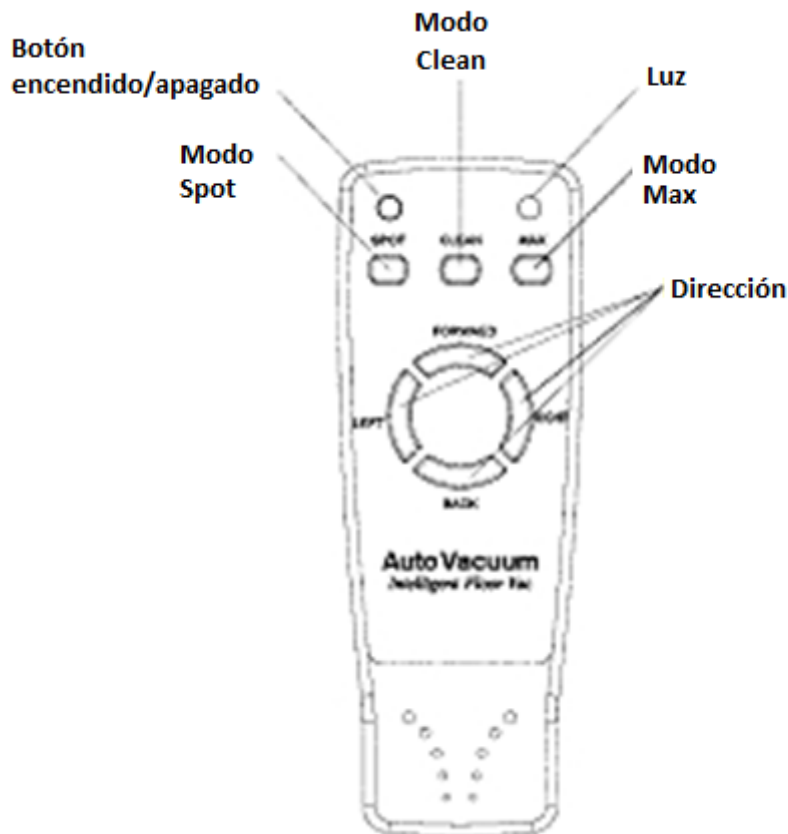
Recarga del dispositivo:



1. Asegúrese de que el voltaje coincida con el de su hogar para evitar cualquier daño.
2. El indicador luminoso parpadea durante la carga. Cuando se pone en verde significa que la carga está terminada. El tiempo de carga es generalmente de 4 a 5 horas.
3. El cargador debe ser almacenado en un lugar seco. No se puede utilizar en lugares húmedos como el baño, ya que podría ser peligroso.

4. No tire el cargador por tierra ni lo saque de forma brusca después de la carga, esto podría dañarlo.
5. Para prolongar la duración de la batería, déjela cargar durante 8-9 horas antes del primer uso o cuando la unidad no se ha utilizado durante mucho tiempo. Alcanzará su máximo rendimiento después de 2-3 ciclos de carga.

Funciones del mando a distancia:



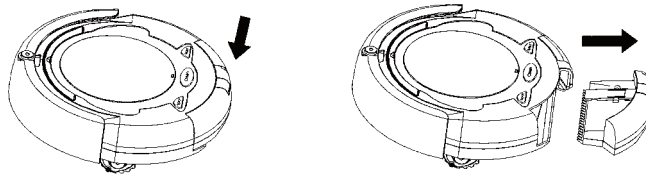
El aspirador puede ser controlado por el mando a distancia. Podremos encontrar los tres modos de limpieza: Spot, Clean y Max. Con los botones de "dirección", se puede dirigir el dispositivo.

Cuando el muro virtual y el mando a distancia se utilizan en la misma zona, se pueden suceder interferencias.

La WR515 es muy práctico y requiere muy poco mantenimiento.

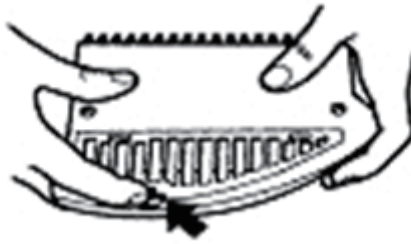
Limpeza de los diferentes accesorios:

1. Bandeja para polvo:
 - a. Apague la unidad.
 - b. Pulse el botón "Press" (vea el dibujo).
 - c. Vacíe y limpie la bandeja para polvo.
 - d. Vuelva a colocar la bandeja para polvo en su lugar original.

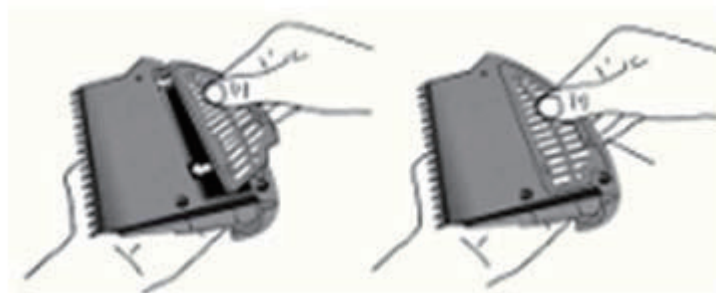


2. Filtro

- a. Encender la unidad.
- b. Hacer una ligera presión en el filtro para extraerlo del dispositivo (como se ve en esta figura):



- c. Limpie el filtro.
- d. Vuelva a colocar el filtro en su ubicación original.

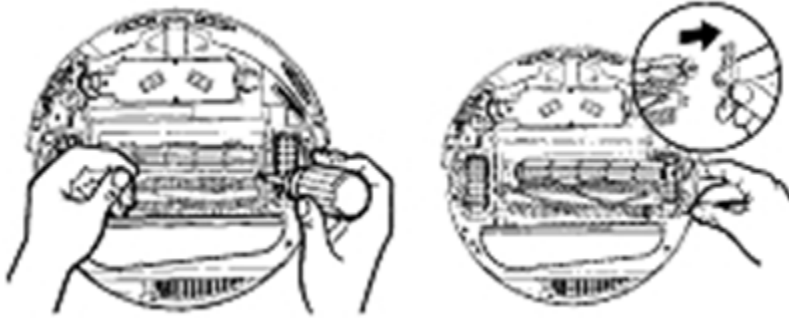


Cepillos

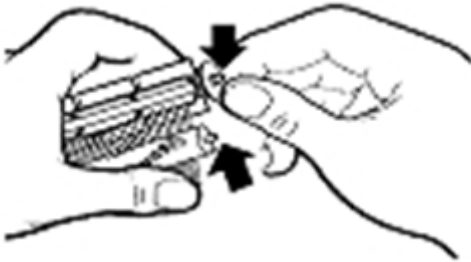
1. Voltee la unidad y colóquela sobre una superficie plana.



2. Quite los tornillos. A continuación, retire el cepillo como se muestra en el siguiente dibujo.



3. Limpie el lugar donde se ubica el cepillo.
4. Usted puede limpiar el cepillo con el pequeño cepillo de limpieza incluido en el paquete.



5. Coloque el cepillo en su ubicación original y asegúrese de que el tornillo esté bien apretado para evitar cualquier daño.

Tapa de la bandeja para polvo

1. Apague la unidad, volteeela y colóquela sobre una superficie plana.
2. Levante y retire la tapa como se muestra en el dibujo de abajo.
3. Limpie la tapa y el mecanismo para garantizar una ventilación adecuada.
4. Vuelva a colocar la tapa en su sitio.



Cambio del cepillo lateral

Siga el siguiente dibujo:

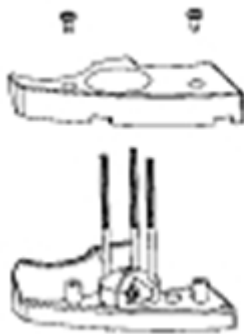


Fig. 1

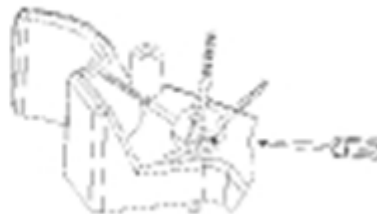


Fig. 2

La WR515 es un robot inteligente

El WR515 es controlado inteligentemente. Puede evitar todo tipo de obstáculos o evitar caer por una escalera gracias a sus sensores y su muro virtual.



Asegúrese de que todos los objetos que puedan ser dañados por el dispositivo o que interfieran con la limpieza sean removidos.

El WR515 tiene un dispositivo de limpieza que sirve para visualizar el polvo. Esto permite una mejor limpieza.

Lea atentamente los siguientes puntos:

1. La unidad está encendida, pero se detiene de repente, puede significar que la batería está baja o que la unidad se ha descargado completamente. Es necesario recargarla.
2. No utilice el dispositivo en alfombras gruesas.
3. Eliminar todos los obstáculos (ropa, cuerdas, cables...) que podrían quedar atrapados en los cepillos.
4. Asegúrese de apagar la unidad después de su uso. Cuando el dispositivo no haya sido utilizado durante mucho

tiempo, es necesario recargarlo por aproximadamente 8-9 horas, como en el primer uso. Guarde la unidad en un lugar seco.

Solución de problemas:

1. El dispositivo ha superado la zona del muro virtual: Limpie los sensores situados en la parte inferior así como los sensores infrarrojos.
2. La máquina se detiene durante la limpieza: Compruebe si hay algún objeto atrapado en los cepillos, si la bandeja para polvo está llena o si la batería está baja.
3. El dispositivo permanece inmóvil: Compruebe que ningún objeto esté atrapado en los cepillos y que la bandeja para polvo no esté llena.
4. Si el muro virtual no funciona: Limpie el sensor infrarrojo del muro virtual y de la aspiradora o cambie las baterías del muro virtual.
5. La batería no se carga: Asegúrese de que la batería está correctamente instalada o la unidad está correctamente conectada al cargador.
6. La pared virtual y el mando a distancia no funcionan: Asegúrese de que la batería del aspirador esté correctamente instalada al aspirador o verifique el nivel de batería. Limpie los sensores infrarrojos.

Si el dispositivo no funciona, por favor póngase en contacto con el servicio al cliente.

Si el cable de alimentación está dañado, debe ser sustituido por el servicio post venta para evitar cualquier peligro.

Contacte con la tienda donde compró el aspirador robot para reparaciones de garantía.

Medio ambiente

ATENCIÓN:



No se deshaga de este producto como lo hace con otros productos del hogar. Existe un sistema selectivo de colecta de este producto puesto en marcha por las comunidades, debe de informarse en su ayuntamiento acerca de los lugares en los que puede depositar este producto. De hecho, los productos eléctricos y electrónicos pueden contener sustancias peligrosas que tienen efectos nefastos para el medio ambiente o para la salud humana y deben ser reciclados. El símbolo aquí presente indica que los equipos eléctricos o electrónicos deben de ser cuidadosamente seleccionados, representa un recipiente de basura con ruedas marcado con una X.

Fabricado e importado por: Adeva European Import 8 rue Marc Seguin 77290 Mitry-Mory FRANCE
www.adeva-import.com - contact@adeva-import.com - Tel. 01 64 67 00 01

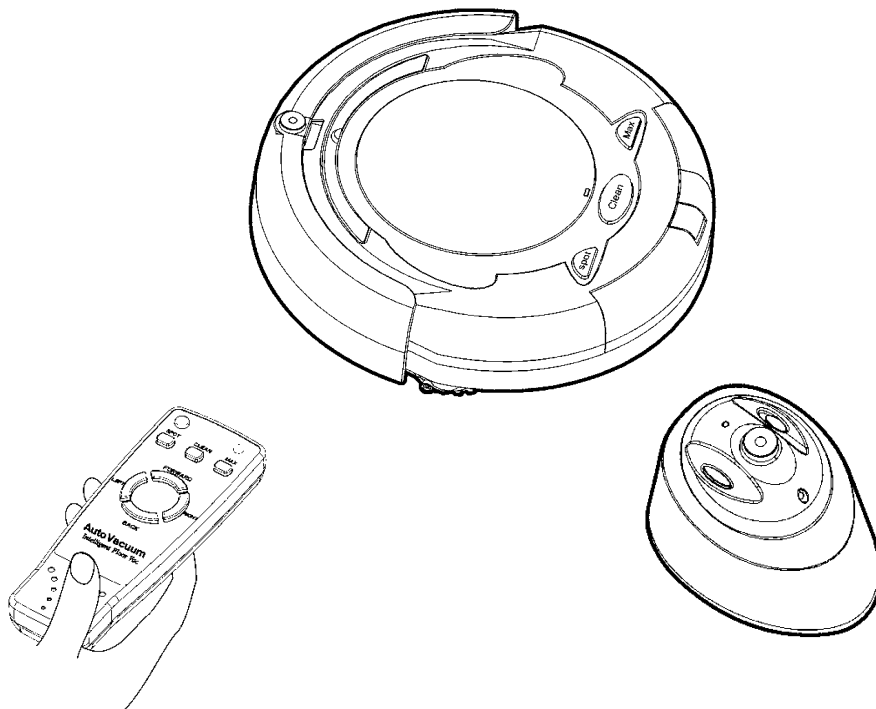
Grazie per aver scelto il nuovo aspirapolvere robot!
Si prega di leggere attentamente questo manuale prima dell'uso.

Il dispositivo RW515 è usato principalmente per la casa, in ufficio o per camere d'albergo.

Con l'aiuto di SWIFT ROBOT, passare l'aspirapolvere diventa un piacere.
Il suo design gli permette di intrufolarsi in luoghi meno accessibili e il telecomando vi permetterà di controllare il vostro RW515 a distanza.

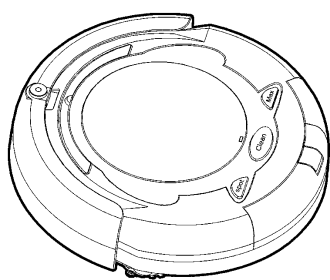
Lo SWIFT ROBOT è consigliato solo per uso interno. Può essere usato per pulire pavimenti di legno, linoleum, piastrelle e moquette di grosso spessore.

Questo dispositivo non è destinato all'uso da parte di persone con capacità fisiche, mentali o sensoriali ridotte, o da persone con scarsa conoscenza (inclusi i bambini), salvo che una persona responsabile della loro sicurezza non abbia fornito le dovute indicazioni. Sorvegliare sempre i bambini in prossimità dell'apparecchio per accertarsi che non giochino.



Il modello RW515 è dotato dei seguenti accessori:

1. Muro Virtuale X 1
2. Caricatore X 1
3. Batteria ricaricabile X 1
4. Spatola X 1
5. Filtro X 1
6. Spazzola per la pulizia X 1
7. Telecomando X 1
8. Spazzola X 1
9. Manuale d'uso X 1



WR515



Telecomando



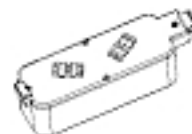
Muro Virtuale



Caricatore



Filtro



Batteria Ricaricabile



Spatola

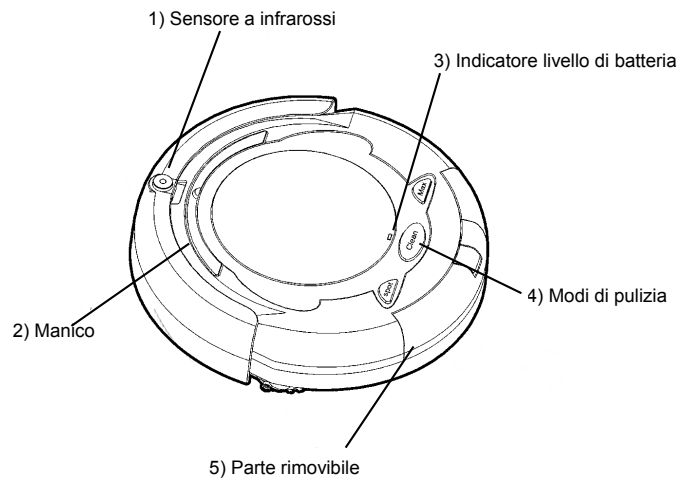


Spazzola laterale

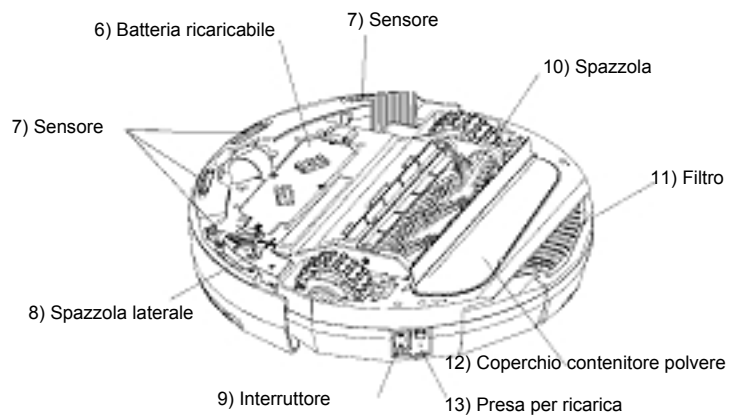


Spazzola per la pulizia

Funzioni:



Superficie



Dopo aver letto le diverse funzioni dell'apparecchio, è opportuno leggere attentamente le procedure d'uso.

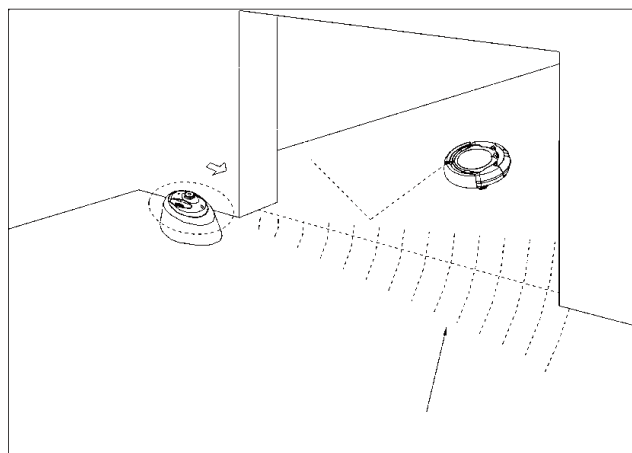
1. Prima di utilizzare l'apparecchio accertarsi che la batteria sia completamente carica.
2. Assicurarsi di rimuovere gli oggetti che non sono fissati al suolo e oggetti fragili per evitare danni.
3. Premere il pulsante di avvio scegliendo una delle tre modalità di pulizia:

A. Modalità "Spot": Questa funzione consente la pulizia ripetuta in una specifica area o di una stanza intera.

B. Modalità "Clean": Questa modalità permette la pulizia automatica della stanza per 30 minuti. Questa modalità è applicabile per aree di piccole dimensioni.

C. Modalità "Max": Questa modalità consente una pulizia continua fino a totale consumo della batteria.

4. Se si desidera che il robot WR515 pulisca una zona molto specifica, è possibile utilizzare il muro virtuale per delimitare un'area (come mostrato in figura).

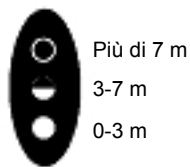


- 5. Se il pulsante di avviamento viene mal azionato si dovrà riavviare l'apparecchio.
- 6. Il tempo massimo di pulizia è di circa 60 minuti, che soddisfa i requisiti di una normale pulizia. Se la batteria è scarica, l'indicatore della batteria si accenderà di rosso. Il robot smetterà di funzionare. Sarà necessario quindi caricare la batteria.

Funzioni del Muro Virtuale

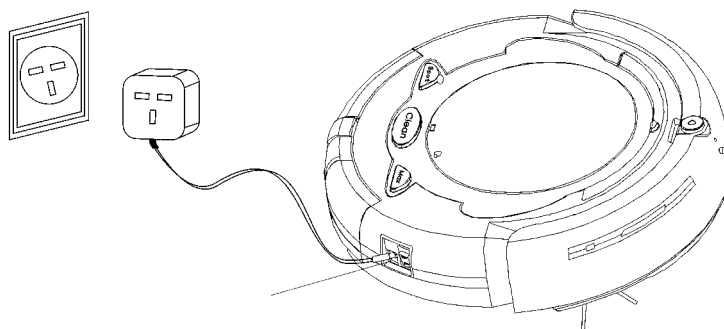


Il muro virtuale è utilizzato per delimitare l'area di lavoro. È possibile selezionare tre diverse zone:



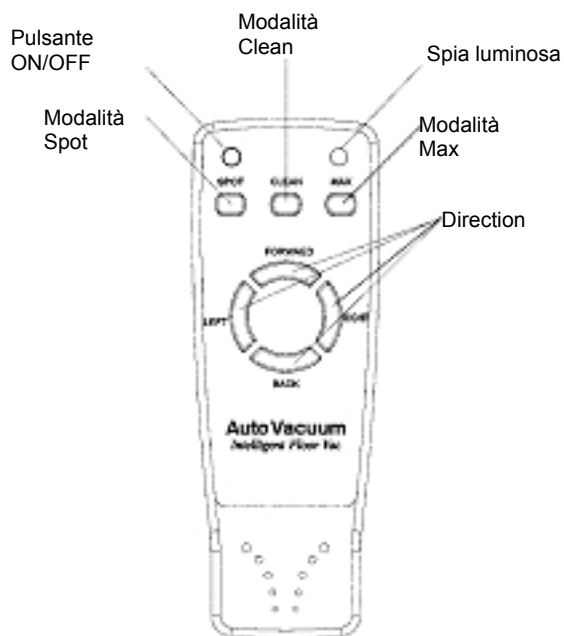
Non puntare il sensore a infrarossi verso gli occhi!

Caricamento dell'apparecchio:



1. Accertarsi che la tensione sia la stessa per evitare danni.
2. L'indicatore luminoso lampeggia durante la ricarica. Quando diventa verde, vuol dire che la carica è completa. Il tempo di caricamento, in genere, è di 4 o 5 ore.
3. È opportuno conservare il caricatore in un luogo asciutto. Non utilizzare in ambienti umidi come il bagno, in quanto potrebbe essere pericoloso.
4. Non far cadere il caricatore per terra o rimuovere in modo brutale dopo il caricamento, perché questo potrebbe danneggiare il caricabatterie.
5. Per prolungare la durata della batteria, sarà opportuno caricare per 8-9 ore precedentemente al primo utilizzo o quando l'apparecchio non è utilizzato per un lungo periodo. La batteria raggiungerà il massimo delle prestazioni dopo 2-3 cicli di carico.

Funzioni del Telecomando:



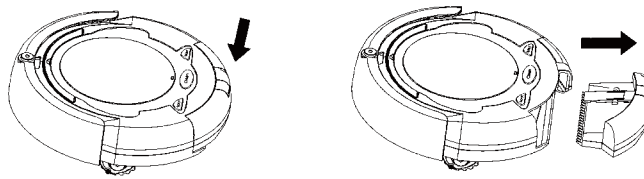
Il robot può essere controllato a distanza con un telecomando. Sul telecomando si possono trovare le tre modalità di pulizia: Spot, Clean, e Max. È possibile comandare il robot grazie ai tasti direzionali presenti sul telecomando.

Se si utilizza il telecomando nella stessa area in cui è disposto il Muro Virtuale, si potrebbero verificare delle interferenze.

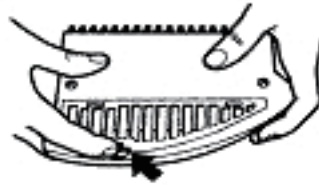
Il robot WR515 è molto pratico e richiede pochissima manutenzione.

Pulizia degli accessori:

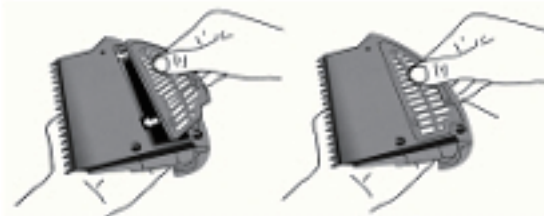
1. Contenitore per la polvere:
 - a. Spegner l'apparecchio.
 - b. Premere il tasto "press" (come riportato sullo schema sotto).
 - c. Svuotare e pulire il contenitore della polvere.
 - d. Rimettere il contenitore per la polvere nel suo posto originale.



2. Filtro
 - a. Accendere l'apparecchio.
 - b. Fare una leggera pressione sul filtro per rimuoverlo dal robot (come riportato in figura).

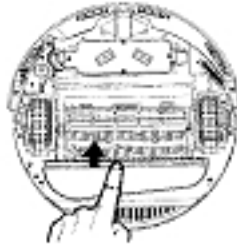


- c. Pulire il filtro.
 - d. Rimettere il filtro al suo posto.

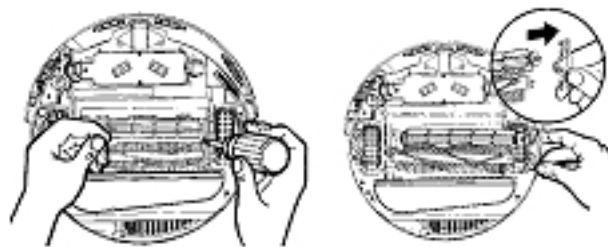


Spazzole

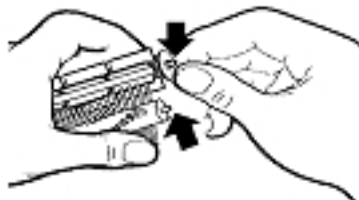
1. Accendere l'apparecchio e posizionarlo su una superficie piana.



2. Utilizzare un cacciavite per rimuovere le viti. Rimuovere la spazzola come riportato sulla figura sottostante.



3. Pulire lo spazio dove è riposta la spazzola.
4. È possibile pulire la spazzola del robot con la piccola spazzola di pulizia inclusa nella confezione.



5. Rimettere la spazzola nella sua posizione originale assicurandosi che la vite sia ben stretta per evitare danni.

Coperchio contenitore polvere

1. Spegnere l'apparecchio, girarlo e disporlo su una superficie piana.
2. Sollevare e rimuovere il coperchio come indicato nel disegno sottostante.
3. Pulire il coperchio e il suo meccanismo per garantire un'adeguata ventilazione.
4. Riposizionare il coperchio nella sua posizione originale.



Sostituzione della spazzola laterale

Seguire il seguente schema:

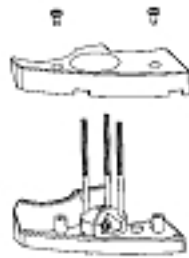


Fig. 1



Fig. 2

Il WR515 è un robot intelligente

Il WR515 è intelligentemente controllato. Esso può evitare gli ostacoli o addirittura a non cadere di una scala con i suoi sensori e il muro virtuale.



Attenzione

Assicurarsi che tutti gli oggetti che potrebbero essere danneggiati o che potrebbero interferire con il robot siano rimossi.

Il WR515 è dotato di un dispositivo di pulizia che permette di visualizzare la polvere permettendo una migliore pulizia.

Leggere attentamente i seguenti punti:

1. Se il robot è in funzione, ma si ferma improvvisamente, può significare che la batteria è quasi o completamente scarica. È necessario quindi ricaricare la batteria.
2. Non utilizzare il dispositivo su moquette spesse.
3. Rimuovere eventuali ostacoli che potrebbero impigliarsi nelle spazzole. (es.: abbigliamento, corde, cavi, ecc.).
4. Assicurarsi di spegnere l'apparecchio dopo il suo utilizzo. Quando il dispositivo non è stato utilizzato per lungo tempo, è necessario ricaricare per 8-9 ore come nel primo utilizzo. Conservare il robot in luogo asciutto.

Risoluzione dei problemi:

1. Il robot supera l'area delimitata dal muro virtuale: pulire i sensori a infrarossi e i sensori situati sulla parte posteriore dell'apparecchio.
2. Il robot si ferma durante la pulizia: controllare se un oggetto sta bloccando le spazzole, se il contenitore della polvere sia pieno o se la batteria è scarica.
3. Il robot resta immobile: verificare che non sia bloccato da un oggetto e che il contenitore della polvere non sia pieno.
4. Che cosa succede se il muro virtuale non funziona: pulire il sensore del muro virtuale e del robot o cambiare le batterie del muro virtuale.
5. La batteria non si carica: assicurarsi che la batteria sia correttamente installata e che il robot sia collegato correttamente al caricabatterie.
6. Il Muro Virtuale e il telecomando non funzionano: assicurarsi che la batteria del robot sia correttamente installata e che il suo livello di carica sia alto. Pulire i sensori a infrarossi.

Se l'apparecchio non funziona, si prega di contattare il servizio d'assistenza.

Se il cavo di alimentazione è danneggiato, deve essere sostituito da un centro di assistenza per evitare ogni pericolo.

Per le riparazioni coperte dalla garanzia. Contattare il negozio dove è stato acquistato il robot.

Ambiente



ATTENZIONE:

Non gettare quest' apparecchio tra i rifiuti domestici. Per questo tipo di prodotti è fornito dai comuni un sistema di raccolta e ritiro in zona ed è quindi un dovere informarsi per conoscere il giusto smistamento del rifiuto. Infatti, i prodotti elettrici ed elettronici possono contenere sostanze pericolose che hanno effetti dannosi sull'ambiente o sulla nostra salute e quindi devono essere riciclati. Il simbolo al lato indica che le apparecchiature elettriche ed elettroniche fanno parte di una raccolta selettiva e differenziata (rappresentata da un bidone su due ruote sbarrato da una croce).

Prodotto e importato da : Adeva European Import 8 rue Marc Seguin 77290 Mitry-Mory FRANCE
www.adeva-import.com - contact@adeva-import.com - Tel. 01 64 67 00 01