

IMPORTANT

Lisez et suivez attentivement toutes ces instructions avant d'installer et d'utiliser ce produit.

Filtre à sable

14" (360mm)

Modèle SF15220



A titre d'illustration uniquement.

N'oubliez pas d'essayer les autres produits de la gamme Intex : piscines hors sol, accessoires de piscine, piscines gonflables, jouets d'intérieur gonflables, airbeds et bateaux. Ces produits sont disponibles chez les différents revendeurs ou sur notre site internet.



©2010 Intex Marketing Ltd. - Intex Development Co. Ltd. - Intex Trading Ltd.
- Intex Recreation Corp.

All rights reserved/Tous droits réservés/Todos los derechos reservados/Alle Rechte vorbehalten. Printed in China/Imprimé en Chine/Impreso en China/Gedruckt in China.

©™ Trademarks used in some countries of the world under license from/™ Marques utilisées dans certains pays sous licence de/Marcas registradas utilizadas en algunos países del mundo bajo licencia de/Warenzeichen verwendet in einigen Ländern der Welt in Lizenz von/Intex Marketing Ltd. to/à/a/an Intex Trading Ltd., Intex Development Co. Ltd., G.P.O. Box 28829, Hong Kong & Intex Recreation Corp., P.O. Box 1440, Long Beach, CA 90801 • Distributed in the European Union by/Distribué dans l'Union Européenne par/Distribuido en la unión Europea por/Vertrieb in der Europäischen Union durch/Intex Trading B.V., P.O. Box nr. 1075 - 4700 BB Roosendaal - The Netherlands

Attention.....	3-4
Liste des pièces.....	5-7
Instructions de montage.....	8-13
Fiche technique du produit.....	8
Instructions d'utilisation.....	14-16
Piscines Intex Durée des opérations.....	17-18
Piscines D'autres Marques Durée Des Opérations.....	19
Entretien.....	20
Stockage Hivernal.....	21
Guide en cas de panne.....	22
Résolution des problèmes habituels de la piscine.....	23
Règles de sécurité en milieu aquatique.....	24
Garantie limitée.....	25
Adresses service clientèle Intex.....	26

IMPORTANT

Lisez et suivez attentivement toutes ces instructions avant d'installer et d'utiliser ce produit.

LISEZ ATTENTIVEMENT ET SUIVEZ TOUTES LES INSTRUCTIONS**⚠ ATTENTION**

- Afin de réduire le risque d'accidents, ne laissez pas les enfants utiliser ce produit. Surveillez toujours les personnes avec des incapacités physiques.
- Tenez les enfants éloignés de l'épurateur et des cordons électriques afin d'éviter tout risque d'enchevêtrement et d'étranglement.
- Les enfants doivent être sous surveillance pour les empêcher de jouer avec l'appareil.
- Cet appareil n'est pas prévu pour l'utilisation par des personnes (y compris les enfants) ayant des capacités physiques, sensorielles ou mentales réduites ou ayant un manque d'expérience ou de connaissances sauf si ces personnes sont surveillées ou ont reçu des instructions concernant l'utilisation de cet appareil par quelqu'un de responsable de leur sécurité.
- Le montage et le démontage de ce produit doivent être réalisés par un adulte.
- Risque électrique. L'épurateur doit être alimenté par un transformateur de séparation des circuits ou alimenté par un circuit comportant un dispositif à courant différentiel résiduel (DDR) de fonctionnement assigné n'excédant pas 30 mA. Adressez-vous à un électricien qualifié pour faire vérifier votre installation si nécessaire. L'épurateur doit être branchée à une installation électrique conforme à la norme nationale d'installation NF C 15-100.
- Débranchez toujours l'épurateur avant de le nettoyer ou d'effectuer une quelconque manipulation.
- La prise doit rester accessible une fois le produit installé.
- N'enterrez pas le cordon électrique. Veillez cependant à ne pas l'endommager avec une tondeuse à gazon ou tout autre équipement de jardin.
- Si le câble d'alimentation du filtre épurateur est endommagé, il doit être remplacé soit par le fabricant, son sav ou une personne de qualification similaire afin d'éviter un danger.
- Afin de diminuer les risques électriques, nous vous recommandons de ne pas utiliser de prolongateur. Choisissez pour votre piscine un emplacement qui permette de vous brancher directement à une prise. L'appareil doit être placé de façon telle que la fiche de prise de courant soit accessible.
- Ne branchez pas l'épurateur quand la piscine est utilisée. Ne débranchez pas ce produit lorsque vos mains sont humides.
- L'épurateur doit être placé à au moins 3.5 mètres de la piscine.
- La prise de l'épurateur doit être située à plus de 3.50 m de la piscine.
- Eloignez toujours au maximum votre épurateur afin d'empêcher les enfants de grimper dessus pour accéder à la piscine.
- Ne branchez pas l'épurateur lorsque la piscine est utilisée.
- Cet article est destiné uniquement aux piscines démontables. Ne l'utilisez pas avec des piscines permanentes. Une piscine démontable est construite de telle façon à ce qu'elle puisse être démontée pour l'hivernage et réinstallée la saison suivante.
- Pour réduire les risques de coincements, ne jamais entrer dans la piscine si les crépines sont détachées, cassées, abimées ou manquantes. Remplacez les immédiatement.
- Ne jamais nager ou jouer à côté des crépines. Votre corps ou vos cheveux pourraient être aspirés et causer blessures ou noyade.
- Pour ne pas abimer le matériel ou vous blesser, toujours arrêter la pompe avant de changer la position de la vanne.
- Ne jamais utiliser ce produit à une pression supérieure à celle indiquée sur la cuve.
- Risques dus à la pression. Une mauvaise installation du couvercle du filtre peut entraîner une explosion et engendrer des dommages ou blessures très graves.
- Cet article est destiné à être utilisé seulement pour les situations décrites dans ce manuel.

LE NON-RESPECT DE CES INSTRUCTIONS PEUT PRODUIRE DES DEGATS MATERIELS, DES DECHARGES ELECTRIQUES, DES ACCIDENTS GRAVES OU MEME LA MORT.

Les règles de sécurité décrites dans le manuel, sur le produit et l'emballage mentionnent les risques courants liés à l'utilisation d'une piscine et ne couvrent pas toutes les situations. Faites preuve de bon sens afin de profiter au maximum de votre piscine en toute sécurité.

REGLES DE SECURITE

IMPORTANTES REGLES DE SECURITE**A lire attentivement et à conserver pour consultation ultérieure**

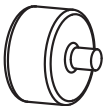



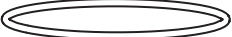






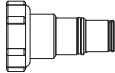
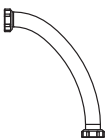





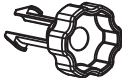


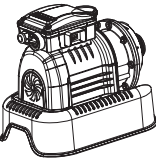

AVERTISSEMENT : L'utilisation d'une piscine implique le respect des consignes de sécurité décrites dans le guide d'entretien et d'utilisation.

AVERTISSEMENT : Votre épurateur doit être situé à au moins 2 mètres (IPX5) / 3.5 mètres (IPX4) de votre piscine selon les exigences de la norme d'installation NF C 15-100. Demander l'avis du fabricant pour toute modification d'un ou plusieurs éléments du système de filtration.

ATTENTION

- La sécurité de vos enfants ne dépend que de vous! Le risque est maximum lorsque les enfants ont moins de 5 ans. L'accident n'arrive pas qu'aux autres! Soyez prêt à y faire face!
- Le non-respect des consignes d'entretien peut engendrer des risques graves pour la santé, notamment celle des enfants.
- Ne pas laisser une piscine hors-sol à l'extérieur, vide.
- Sans surveillance, votre enfant est en danger.
- Risque électrique. Branchez toujours votre épurateur à une prise avec terre protégée par un disjoncteur différentiel. Adressez-vous à un électricien qualifié pour faire vérifier votre installation si nécessaire. L'épurateur doit être branché à une installation électrique conforme à la norme nationale d'installation NF C 15-100.
- Durant la saison d'utilisation du kit piscine, le système de filtration doit obligatoirement être mis en service chaque jour, suffisamment longtemps pour assurer au moins un renouvellement complet du volume d'eau.
- Durant la saison d'utilisation du kit piscine, vérifiez régulièrement le niveau d'encrassement du média filtrant.
- Contrôlez régulièrement l'état de la boulonnerie/visserie.
- **Surveillez et agissez :**
 1. La surveillance des enfants doit être rapprochée et constante;
 2. Désignez un seul responsable de la sécurité;
 3. Renforcez la surveillance lorsqu'il y a plusieurs utilisateurs dans la piscine;
 4. Imposez un équipement personnel de flottaison (personne ne sachant pas nager).
 5. Apprenez à nager à vos enfants dès que possible;
 6. Mouillez nuque, bras et jambes avant d'entrer dans l'eau;
 7. Apprenez les gestes qui sauvent et surtout spécifiques aux enfants;
 8. Interdisez le plongeon ou les sauts;
 9. Interdisez la course et les jeux vifs aux abords de la piscine;
 10. N'autorisez pas l'accès à la piscine sans gilets ou brassière pour un enfant ne sachant pas bien nager et non accompagné dans l'eau;
 11. Ne laissez pas de jouets à proximité et dans le bassin qui n'est pas surveillé;
 12. Maintenez en permanence une eau limpide et saine;
 13. Stockez les produits de traitement d'eau hors de la portée des enfants;
- **Prévoyez :**
 1. Téléphone accessible près du bassin pour ne pas laisser vos enfants sans surveillance quand vous téléphonez;
 2. Bouée et perche à proximité du bassin. Par ailleurs, certains équipements peuvent contribuer à la sécurité;
 3. Barrière de protection dont le portail sera constamment maintenu fermé. Par exemple, une haie ne peut être considérée comme une barrière;
 4. Couverture de protection manuelle ou automatique correctement mise en place et fixée;
 5. Détecteur électronique de passage ou de chute, en service et opérationnel;
- **Mais ils ne remplacent en aucun cas une surveillance rapprochée;**
- **En cas d'accident :**
 1. Sortez l'enfant de l'eau le plus rapidement possible;
 2. Appelez immédiatement du secours et suivez les conseils qui vous seront donnés;
 3. Remplacez les habits mouillés par des couvertures chaudes;
- **Mémorisez et affichez près de la piscine les numéros de premiers secours :**
 1. Pompiers : 18 pour la France
 2. SAMU : 15 pour la France
 3. Centre Antipoison
 4. Ne pas plonger ;
 5. Ne pas marcher sur la margelle ;
 6. Moyens d'accès au bassin : échelle de sécurité
 7. En cas de détérioration du système de filtration, n'utilisez pas le bassin.

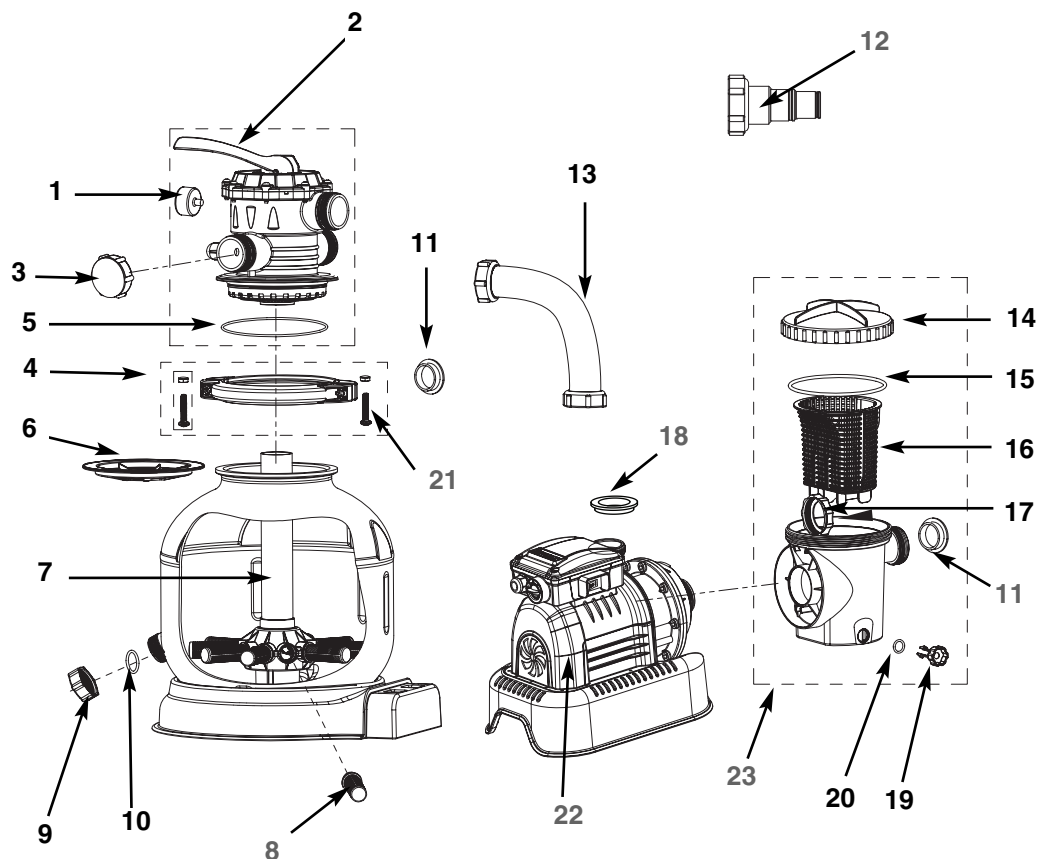
LISTE DES PIÈCES

1 	2 	3 
4 	5 	6 
7 	8 	9 
10 	11 	12 
13 	14 	15 
16 	17 	18 
19 	20 	21 
22 	23 	

NOTE : Ce croquis est une simple représentation du produit. Il n'est pas à l'échelle réelle.

DETAIL DES PIECES

Avant d'installer votre produit, prenez quelques instants pour vérifier son contenu et vous familiariser avec chaque pièces détachées.



NOTE : Ce croquis est une simple représentation du produit. Il n'est pas à l'échelle réelle.

DETAIL DES PIECES

DETAIL DES PIECES (suite)

Avant d'installer votre produit, prenez quelques instants pour vérifier son contenu et vous familiariser avec chaque pièces détachées.

N°	DÉSIGNATION	QUANTITÉ	RÉFÉRENCE PIÈCE DÉTACHÉE
1	MANOMETRE	1	11411
2	VANNE 6 VOIES	1	11378
3	BOUCHON VIDANGE/EGOUT	1	11131
4	CERCLAGE	1	11380
5	JOINT TORIQUE DE LA CUVE	1	11379
6	COUVERCLE DE PROTECTION DE LA CUVE	1	11382
7	COLLECTEUR CENTRAL	1	11383
8	CREPINE	10	11384
9	BOUCHON DE LA BONDE DE VIDANGE	1	11226
10	JOINT TORIQUE DE LA VALVE DE VIDANGE	1	11385
11	JOINT EN L (ASPIRATION)	4	11228
12	ADAPTATEUR FILETÉ A	3	10849
13	TUYAU DE TRANSFERT	1	11388
14	COUVERCLE DU PRE-FILTRE	1	11259
15	JOINT TORIQUE DU COUVERCLE DU PRE-FILTRE	1	11232
16	PANIER	1	11260
17	ECROU DE SERRAGE DU PRE-FILTRE	1	11261
18	JOINT EN L	1	11412
19	PURGE A SEDIMENTS	1	10460
20	JOINT D'ETANCHEITE DE LA PURGE	1	10264
21	VIS	2	11381
22	MOTEUR DE LA POMPE ET CONTROL	1	11386
23	PRE-FILTRE ASSEMBLE	1	11371

Pour vos commandes de pièces, indiquer bien le modèle d'épurateur et la référence de la pièce.

INFORMATIONS TECHNIQUES

Le filtre à sable élimine les particules en suspension et purifie votre piscine. Pour le traitement de l'eau de votre piscine, consultez un professionnel.

Alimentation :	220-240 Volt AC
Consommation :	370 W
Pression maximale de service :	2.4 bar (35 psi)
Zone de filtration recommandée :	0.1 m ² (1.1 ft ²)
Débit maximum :	6056 litres/heure (1600 gallons/heure)
Média filtrant recommandé : (Non inclus)	Utiliser uniquement du sable silice N° 20. Taille particule : 0.45 à 0.85 mm Coefficient d'uniformité inférieur à 1.75.
Quantité recommandée de média filtrant :	25 Kg (55 Livres)
Garantie :	2 ans (voir les termes de garantie)

REMARQUE: NE PAS UTILISER AVEC UN STERILISATEUR AU SEL MODEL 6110/6220.

INSTRUCTIONS DE MONTAGE

Outils nécessaires : 1 tournevis cruciforme

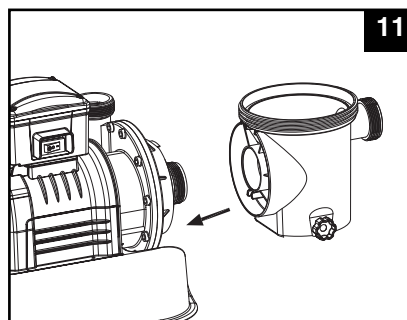
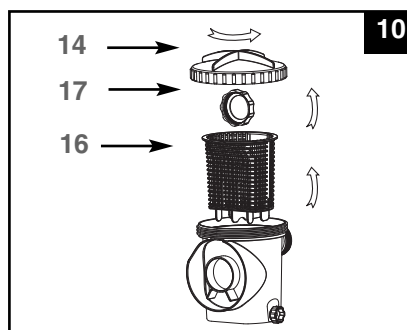
Emplacement de la pompe et montage :

- Le système doit être installé sur un sol stable, à l'écart de toute vibration.
- Installez la pompe à l'abri des intempéries, de l'humidité, de la pluie et du gel.
- Pour la maintenance de l'appareil, assurez-vous que la pompe soit dans un endroit accessible et éclairé.
- La pompe doit être installée de sorte à faciliter la circulation d'air pour refroidir le moteur. Ne pas installer la pompe dans un endroit humide ou non-aéré.

2 adultes ou plus sont recommandés pour le montage de cet appareil.

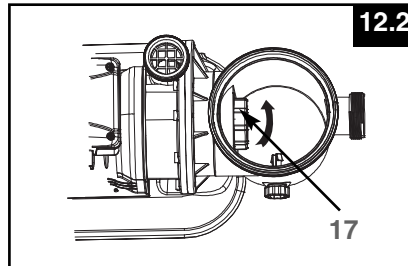
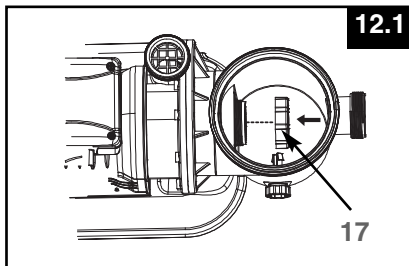
Installation du pré-filtre de la pompe :

1. Sortez le filtre à sable et ses accessoires de leur emballage et vérifiez qu'il n'y a aucun dommage visible. Si des éléments sont endommagés, contactez le service après vente; les coordonnées se trouvent au dos de ce manuel.
2. Dévissez le couvercle du pré-filtre (14) dans le sens inverse des aiguilles d'une montre. Retirez le panier (16) et l'écrou de serrage du pré-filtre (17) (voir dessin 10).
3. Connectez le boîtier du pré-filtre à l'aspiration de la pompe. Remarque : Alignez le boîtier du pré-filtre avec l'aspiration du moteur. (voir dessin 11).

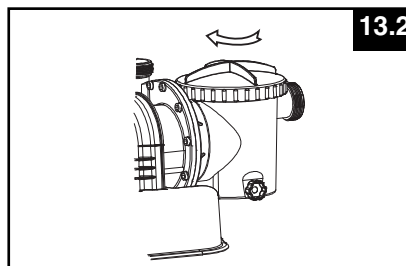
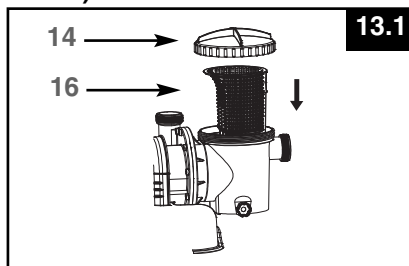


INSTRUCTIONS DE MONTAGE (suite)

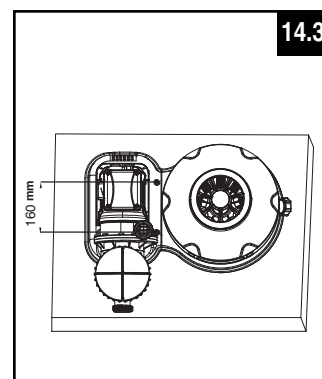
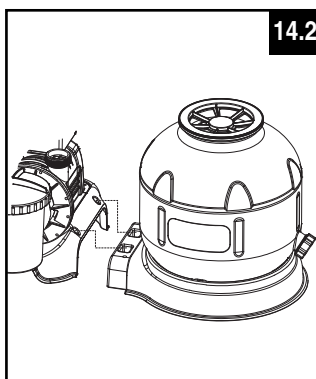
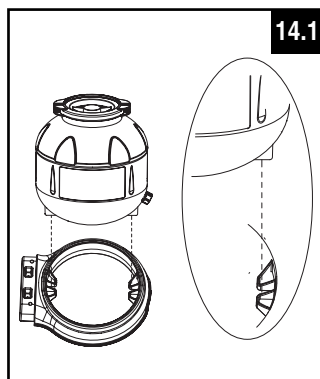
4. Dans le sens des aiguilles d'une montre, vissez l'écrou de serrage du pré-filtre (17) sur l'aspiration du moteur (voir dessins 12.1 & 12.2).



5. Remplacez le panier (16) et le couvercle du pré-filtre (14) (voir ddessins 13.1 & 13.2).

**Installation de la cuve :**

- Placez le support de la cuve à l'endroit sélectionné.
- Placez la cuve sur son support (voir dessin 14.1).
- Connectez l'ensemble pompe/pré-filtre sur le socle (voir dessin 14.2).
REMARQUE : Assurez-vous que l'aspiration de la pompe soit face à la piscine.
IMPORTANT : Certaines réglementations nationales, en particulier dans la Communauté Européenne, exigent que le filtre épurateur soit fixé de manière permanente au sol, en position verticale. Vérifiez auprès des autorités locales s'il existe une réglementation pour les épurateurs de piscines hors-sol. Le cas échéant, le filtre épurateur peut être fixé sur une plate-forme en utilisant les deux orifices situés sur la base. Voir dessin 14.3.
Le filtre épurateur doit être fixé sur une surface en ciment ou en bois afin d'éviter tout risque de basculement.
 - Les orifices de fixation ont un diamètre de 6,4 mm et sont écartés de 160 mm.
 - Utilisez deux vis et écrous d'un diamètre maximum de 6,4 mm.



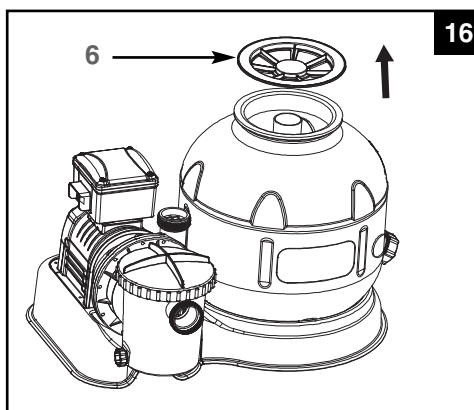
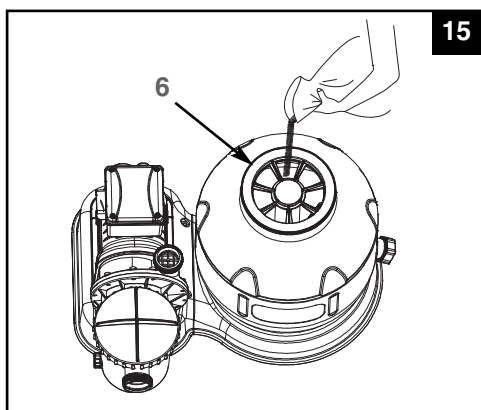
INSTRUCTIONS DE MONTAGE (suite)

Remplissage du sable :

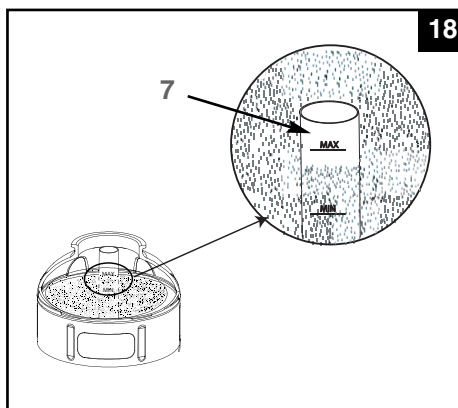
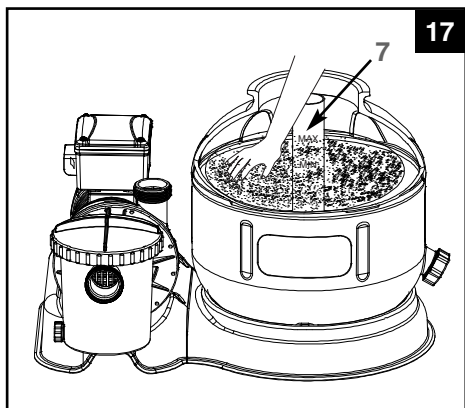
IMPORTANT : Utilisez uniquement du sable silice N° 20. Taille particule : 0.45 à 0.85 mm Coefficient d'Uniformité inférieur à 1.75.

REMARQUE : Avant de remplir la cuve avec du sable, assurez vous que le tube collecteur soit bien serré au fond de la cuve et bien aligné.

1. Installez le couvercle de protection de la cuve au dessus du tube collecteur. Verser doucement le sable dans la cuve. **(voir dessin 15).**
2. Remplir la cuve à moitié, puis ôter le couvercle de protection de la cuve. **(voir dessin 16).**



3. Remplissez uniformément la cuve de sable, puis versez un peu d'eau pour amortir le reste de sable qu'il reste à verser. Cela protégera le tube collecteur des chocs. **(voir dessin 17).**
Remettez en place le couvercle de protection de la cuve (6) et continuez le remplissage.
4. Ajustez le volume du sable pour qu'il soit compris entre les marques "MAX" et "MIN" du collecteur central. Si besoin, nivelez le sable à la main **(voir dessins 17 & 18).**



5. Ôter le couvercle de protection de la cuve (6).
6. Nettoyez proprement le bord supérieur de la cuve.

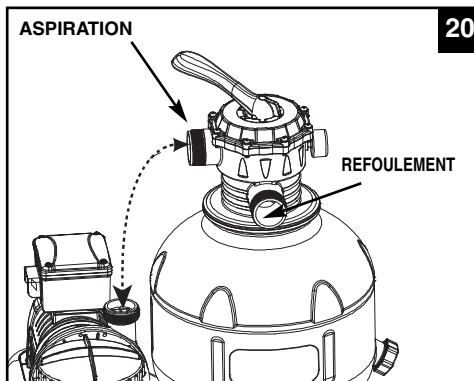
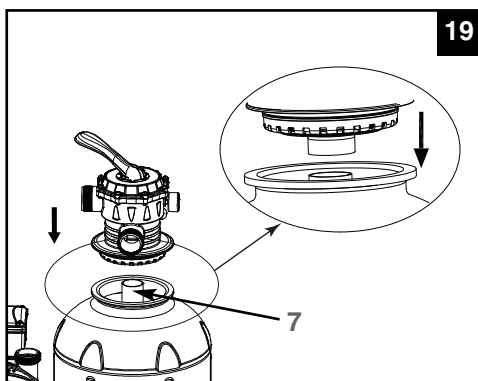
INSTRUCTIONS DE MONTAGE (suite)**⚠ ATTENTION**

Une mauvaise fixation du couvercle sur la cuve peut entraîner de graves blessures, des dégâts matériels ou la mort.

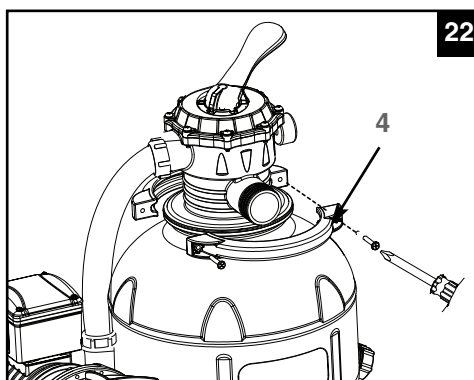
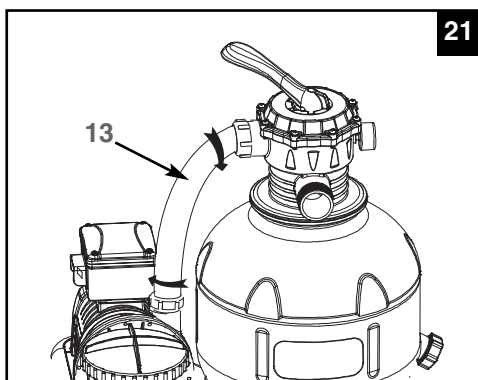
Installation de la vanne 6 voies :

1. Placez lentement le couvercle de la vanne 6 voies et assurez-vous que le collecteur central s'emboîte parfaitement dans le couvercle de la vanne 6 voies (voir dessin 19).

IMPORTANT : Il y a trois ports de connexion prévus pour les tuyaux sur la vanne 6 voies, assurez vous que le port de refoulement (de la cuve à la piscine) soit face à la piscine et que le port d'aspiration (du moteur à la tête de vanne) soit aligné avec le refoulement de la pompe (voir dessin 20).



2. Placez un joint en L (11) sur le port d'aspiration de la vanne 6 voies et un autre sur le refoulement de la pompe. Raccordez ces deux ports avec le tuyau de transfert (13) (voir dessin 21).
3. Oter le boulon et installez le cerclage autour de la cuve et de la vanne 6 voies, puis replacez le boulon et utilisez un tournevis électrique (non-inclus) pour serrer (voir dessin 22)



INSTALLATION DES CONNEXIONS DE TUYAU DU FILTRE A SABLE

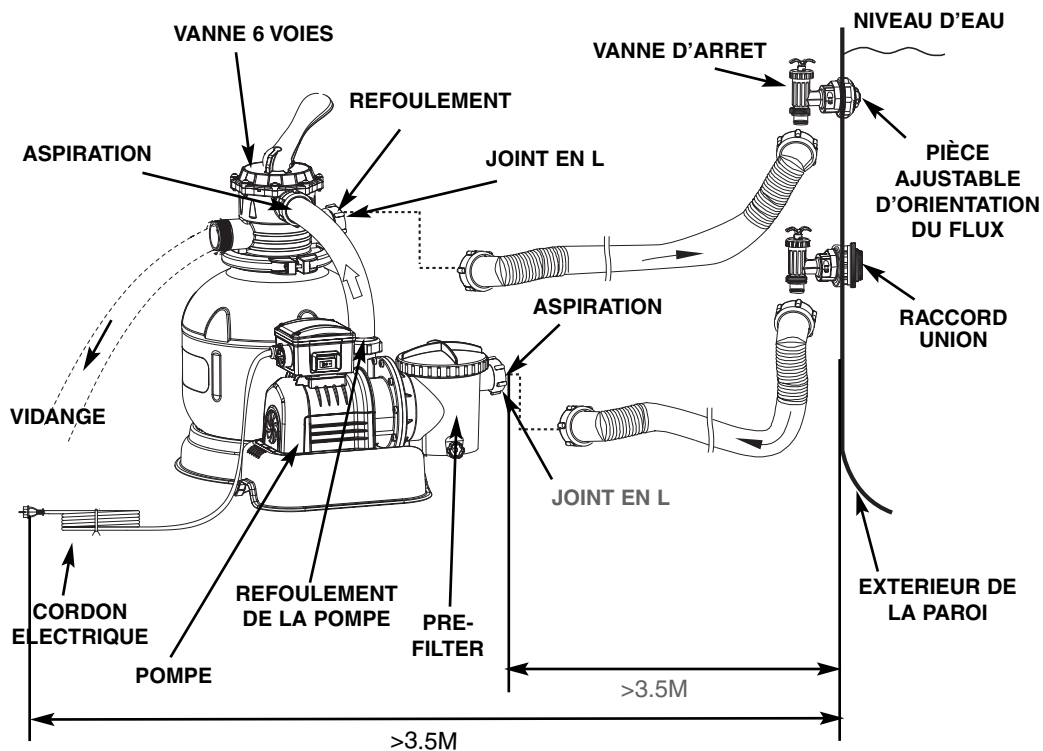
⚠ ATTENTION

- L'épurateur doit être placé à au moins 3.5 mètres de la piscine.
- La prise de l'épurateur doit être située à plus de 3.50 m de la piscine.
- Eloignez toujours au maximum votre épurateur afin d'empêcher les enfants de grimper dessus pour accéder à la piscine.

Pour piscine INTEX avec valves ventouse

La vanne 6 voies est composée de trois ports de connexions de tuyau.

1. Connectez un tuyau entre l'aspiration du pré-filtre et la vanne d'arrêt la plus basse de la piscine. Assurez-vous que les tuyaux soient bien serrés.
2. Connectez le deuxième tuyau entre la sortie de la vanne 6 voies et la vanne d'arrêt supérieure (raccordée à la buse orientable). Veillez à serrer les connexions correctement.
3. Le troisième port de connexion de la vanne 6 voies doit être orienté vers un égout à l'aide d'un tuyau (non fourni). Otez le bouchon de vidange/égout (3) avant de raccorder le tuyau.
4. Le filtre à sable est maintenant prêt pour filtrer la piscine.

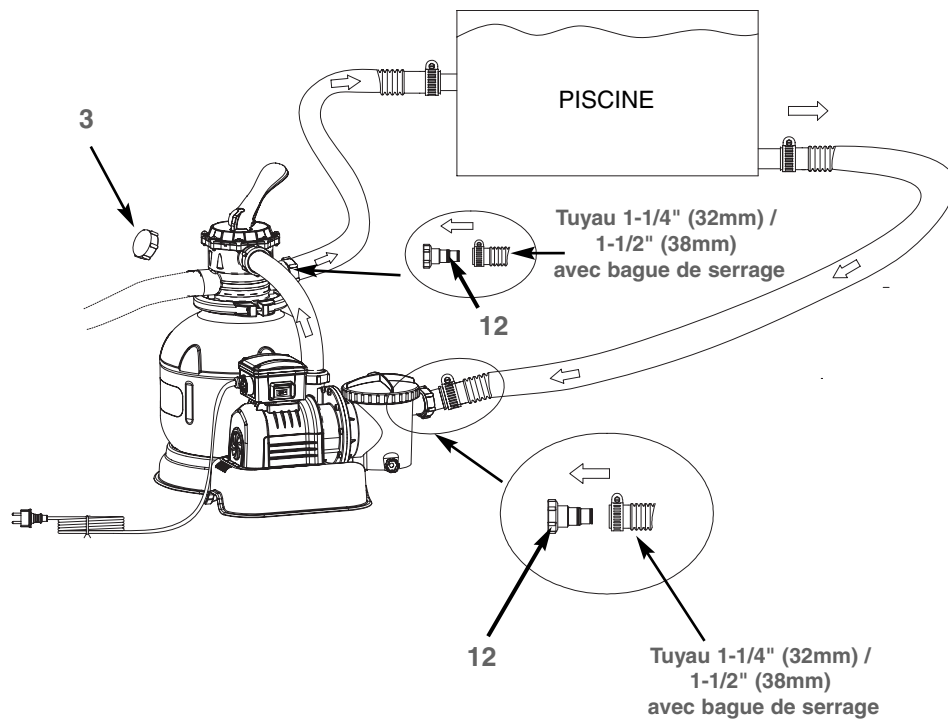


(ILLUSTRATION NON-CONTRACTUELLE)

INSTALLATION DES CONNEXIONS DE TUYAU DU FILTRE A SABLE (suite)

Pour piscines NON-INTEX et piscines INTEX d'une taille inférieure ou égale à 40 cm:

Reliez les tuyaux à l'entrée du pré-filtre et à la sortie de la valve 6-voies à l'aide d'un adaptateur A (12). Serrez correctement. Otez le bouchon de vidange/égout (3) avant de raccorder le tuyau.



(ILLUSTRATION NON-CONTRACTUELLE)

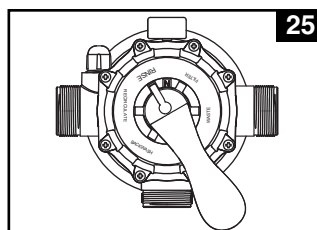
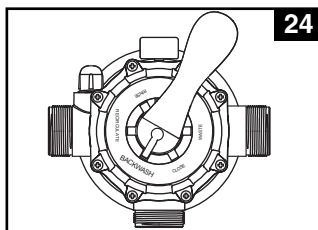
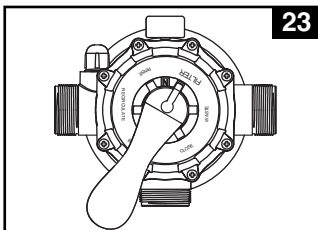
INSTRUCTIONS D'UTILISATION

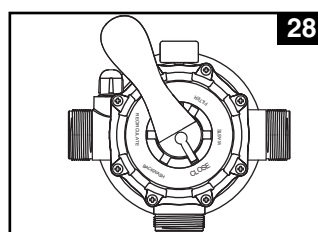
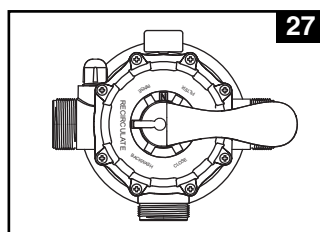
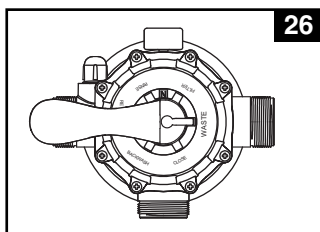
⚠ ATTENTION

- **Risque électrique.** L'épurateur doit être alimenté par un transformateur de séparation des circuits ou alimenté par un circuit comportant un dispositif à courant différentiel résiduel (DDR) de fonctionnement assigné n'excédant pas 30 mA. Adressez-vous à un électricien qualifié pour faire vérifier votre installation si nécessaire. L'épurateur doit être branchée à une installation électrique conforme à la norme nationale d'installation NF C 15-100.
- Afin de diminuer les risques électriques, nous vous recommandons de ne pas utiliser de prolongateur. Choisissez pour votre piscine un emplacement qui permette de vous brancher directement à une prise. L'appareil doit être placé de façon telle que la fiche de prise de courant soit accessible.
- Ne branchez pas l'épurateur quand la piscine est utilisée. Ne débranchez pas ce produit lorsque vos mains sont humides.
- Ne jamais utiliser ce produit au-delà de la pression indiquée sur la cuve.
- Toujours éteindre la pompe avant de manipuler la vanne 6 voies.
- Utiliser la pompe sans circulation d'eau peut causer une variation de pression importante et entraîner une explosion, de graves blessures, des dégâts matériels ou la mort.
- Ne jamais tester la pompe avec un compresseur. Ne jamais utiliser le filtre avec une eau supérieure à 35°C.

Positions et fonctionnement de la vanne 6 voies :

Position de la vanne	Fonction	Sens de circulation de l'eau
FILTRATION (voir dessin 23)	Filtration normale et nettoyage de la piscine (aspirateur)	De la pompe au média filtrant puis à la piscine
CONTRE-LAVAGE (voir dessin 24)	Inverse le sens de circulation de l'eau pour nettoyer le média filtrant	De la pompe au filtre puis à la sortie égout/vidange
RINÇAGE (voir dessin 25)	Pour le premier nettoyage du sable lors de la première mise en service du sable, et pour niveler le sable après un backwash	De la pompe au filtre puis à la sortie égout/vidange
EGOUT (voir dessin 26)	Pour un nettoyage (au balai) direct à l'égout, pour baisser le niveau d'eau ou pour vidanger la piscine	De la pompe à l'égout/vidange sans passer par le média filtrant
CIRCULATION (voir dessin 27)	Pour faire circuler l'eau de la piscine sans passer par le média filtrant	De la pompe à la piscine sans passer par le media filtrant
FERMÉ (voir dessin 28)	Ferme toutes arrivées d'eau au filtre et à la piscine. "Ne pas utiliser lorsque la pompe fonctionne"	



INSTRUCTIONS D'UTILISATION (suite)**Mise en service et opérations initiales :****Avant toutes opérations, assurez vous que :**

- Tous les tuyaux ont été connectés et serrés correctement, et que le sable est présent dans les quantités demandées.
- Le système doit toujours être branché sur une prise reliée à la terre et protégée par un disjoncteur différentiel (DDR).

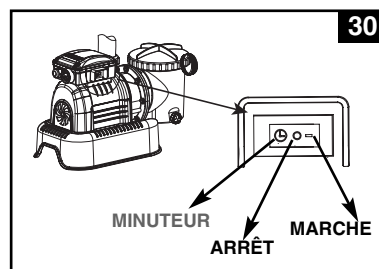
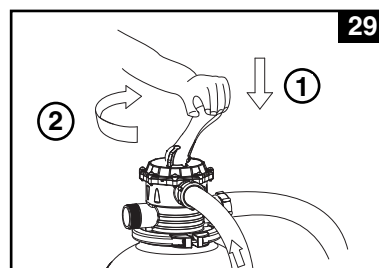
⚠ ATTENTION

La tête de vanne a une position «fermée». La pompe ne doit jamais être en marche lorsque la vanne est sur position «fermée». Si la pompe est en marche alors que la vanne est en position «fermée», des risques d'explosion sont prévisibles.

1. Prenez la poignée de la vanne d'arrêt. Tournez-la dans le sens des aiguilles d'une montre en la tirant jusqu'à ce qu'elle s'arrête. Ensuite tournez la dans le sens des aiguilles d'une montre jusqu'à ce que le cran en métal atteigne la position "0/1". Répétez cette opération pour la deuxième vanne d'arrêt. Cela ouvre les vannes pour permettre à l'eau de s'écouler dans le filtre à sable.
2. Assurez vous que la sortie vidange/égout de la vanne 6 voies n'est pas fermée et est directement reliée à l'égout.
3. Assurez vous que la pompe est éteinte, appuyez sur la vanne 6 voies et tournez la sur la position «**CONTRE-LAVAGE**» (voir dessins 24 & 29).

IMPORTANT : Pour éviter tout dommage à la vanne 6 voies, toujours dépressuriser la vanne avant de tourner. Toujours éteindre la pompe avant de changer la vanne de position.

4. Mettre en marche la pompe (voir dessin 30). L'eau circule de bas en haut dans la cuve et s'écoule au port vidange/égout pour évacuer directement les impuretés à l'égout. Continuer le «**CONTRE-LAVAGE**» jusqu'à ce que l'eau soit claire en sortie, ou au niveau du témoin transparent situé avant le tuyau de vidange.
REMARQUE: Un «**CONTRE-LAVAGE**» initial à chaque ajout (ou remplacement) de sable est fortement conseillé pour évacuer les poussières, impuretés ou petites particules.




INSTRUCTIONS D'UTILISATION (suite)

5. Eteindre la pompe, tourner la vanne sur position "RINÇAGE" (voir dessin 25).
6. Mettre en marche la pompe pendant environ une minute pour remettre de niveau le sable après un «CONTRE-LAVAGE».
7. Eteindre la pompe, tourner la vanne sur la position "FILTRATION" (voir dessin 23).
8. Mettre en marche la pompe. Le système fonctionne dans le mode de filtration normale. Laisser tourner la pompe le temps nécessaire pour retrouver une eau propre et claire mais pas plus de 12 heures par jour.
9. Notez la valeur de la pression de mise en service du manomètre lorsque le média filtrant est propre.

REMARQUE: Lors de la première mise en service du système, il peut être nécessaire de procéder à des «CONTRE-LAVAGE» réguliers. Le filtre va retenir les saletés et impuretés présentes dans l'eau ; leur accumulation dans le média filtrant entrainera une montée en pression et une chute du débit. S'il n'y a pas d'aspirateur branché au système et que le manomètre est dans la zone jaune, il est temps de faire «CONTRE-LAVAGE». Se reporter au paragraphe «CONTRE-LAVAGE» dans le chapitre «Mise en service et opérations initiales». Lorsqu'un aspirateur est branché sur le système, l'écoulement de l'eau a tendance à diminuer et la pression à augmenter. Oter tout système d'aspiration et vérifier si le manomètre passe de la zone jaune à la zone verte.

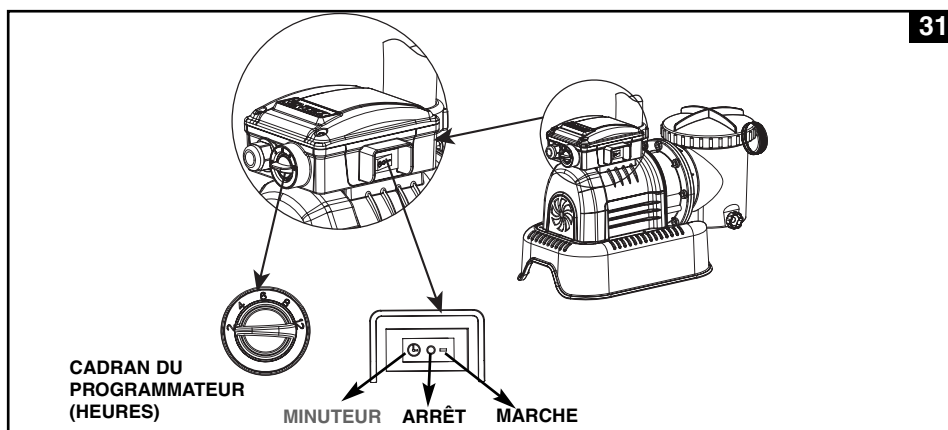
Fonctionnement du système en mode "TIMER" ou manuel :

Pour faire fonctionner le système en position "FILTRATION" sous la mode « TIMER » :

- A. Programmer le cadran du minuteur avec la durée de fonctionnement désirée. Voir Durée des opérations (voir dessin 31).
- B. Allumer l'épurateur en mettant l'interrupteur en position «». Il filtre alors l'eau et s'arrêtera une fois la durée de fonctionnement programmée écoulée. Le programmateur intégré se mettra alors en marche pour la durée choisie au même moment tous les jours.
- C. La durée de fonctionnement peut être modifiée si nécessaire. Suivre les étapes A – B.

Pour faire fonctionner le système en mode manuel (sans le mode « TIMER ») :

- A. Allumez la pompe en mettant l'interrupteur sur la position "-", le filtre à sable se met à filtrer l'eau de la piscine.
- B. Pour éteindre l'épurateur, mettre l'interrupteur en position "O".



31

PISCINES INTEX DURÉE DES OPÉRATIONS (SANS ECOSTERILISATEUR AU SEL KRYSTAL CLEAR INTEX)

Ce tableau relate les temps de fonctionnement moyens du filtre à sable suivant la capacité et le modèle de votre piscine Hors sol Intex.

Dimensions de la piscine		Capacité d'eau (calculée à 90% pour les piscines tubulaires et à 80% pour les piscines autostables et ovales)		Durée de fonctionnement du filtre à sable (pour un cycle) (heures)
		(Gallons)	(Litres)	
PISCINES INTEX HORS SOL (PHS)				
PISCINES EASY SET®	15' x 33" (457cm x 84cm)	2587	9792	2
	15' x 36" (457cm x 91cm)	2822	10681	2
	15' x 42" (457cm x 107cm)	3284	12430	2
	15' x 48" (457cm x 122cm)	3736	14141	2
	16' x 42" (488cm x 107cm)	3754	14209	2
	16' x 48" (488cm x 122cm)	4273	16173	4
	18' x 42" (549cm x 107cm)	4786	18115	4
	18' x 48" (549cm x 122cm)	5455	20647	4
	18' x 52" (549cm x 132cm)	5894	22309	4
PISCINES CIRCULAIRES TUBULAIRES	15' x 36" (457cm x 91cm)	3282	12422	2
	15' x 42" (457cm x 107cm)	3861	14614	2
	15' x 48" (457cm x 122cm)	4440	16805	4
	16' x 48" (488cm x 122cm)	5061	19156	4
	18' x 48" (549cm x 122cm)	6423	24311	4
	18' x 52" (549cm x 132cm)	6981	26423	4
	24' x 48" (732cm x 122cm)	11483	43463	8
	24' x 52" (732cm x 132cm)	12481	47241	8
PISCINE ULTRA FRAME	16' x 48" (488cm x 122cm)	5061	19156	2
	18' x 52" (549cm x 132cm)	6981	26423	4
KIT PISCINE SEQUOIA SPIRIT®	16'8" x 49" (508cm x 124cm)	5061	19156	2
	18'8" x 53" (569cm x 135cm)	6981	26423	4
PISCINES A STRUCTURE OVALE	18' x 10' x 42" (549cm x 305cm x 107cm)	2885	10920	2
	20' x 12' x 48" (610cm x 366cm x 122cm)	4393	16628	4
	24' x 12' x 48" (732cm x 366cm x 122cm)	5407	20465	4
PISCINE RECTANGULAIRE ULTRA FRAME	28' x 12' x 48" (853cm x 366cm x 122cm)	6420	24300	4
	18' x 9' x 52" (549cm x 274cm x 132cm)	4545	17203	4
	24' x 12' x 52" (732cm x 366cm x 132cm)	8403	31805	6
	32' x 16' x 52" (975cm x 488cm x 132cm)	14364	54368	12

PISCINES INTEX DURÉE DES OPÉRATIONS (AVEC ECOSTÉRILISATEUR AU SEL KRYSTAL CLEAR INTEX)

Si le système est relié à un ecostérilisateur au sel Krystal Clear, le temps de filtration doit être supérieur au temps de fonctionnement de l'écostérilisateur.

Dimensions de la piscine		Capacité d'eau (calculée à 90% pour les piscines tubulaires et à 80% pour les piscines autostables et ovales)		Durée des opérations (heures) en fonction de la température ambiante (Avec acide cyanurique 30-50ppm)			Temps de fonctionnement du filtre à sable Intex (heures)
		(Gallons)	(Litres)	10 - 19°C (50 - 66°F)	20 - 28°C (68 - 82°F)	29 - 36°C (84 - 97°F)	
PISCINES INTEX HORS SOL (PHS)							
PISCINES EASY SET®	15' x 33" (457cm x 84cm)	2587	9792	1	1	1	4
	15' x 36" (457cm x 91cm)	2822	10681	1	1	1	4
	15' x 42" (457cm x 107cm)	3284	12430	1	1	2	4
	15' x 48" (457cm x 122cm)	3736	14141	1	2	2	4
	16' x 42" (488cm x 107cm)	3754	14209	1	2	2	4
	16' x 48" (488cm x 122cm)	4273	16173	2	2	2	6
	18' x 42" (549cm x 107cm)	4786	18115	2	2	2	6
	18' x 48" (549cm x 122cm)	5455	20647	2	2	3	6
	18' x 52" (549cm x 132cm)	5894	22309	2	2	3	6
PISCINES CIRCULAIRES TUBULAIRES	15' x 36" (457cm x 91cm)	3282	12422	1	1	2	4
	15' x 42" (457cm x 107cm)	3861	14614	1	2	2	4
	15' x 48" (457cm x 122cm)	4440	16805	2	2	2	6
	16' x 48" (488cm x 122cm)	5061	19156	2	2	2	6
	18' x 48" (549cm x 122cm)	6423	24311	2	2	3	6
	18' x 52" (549cm x 132cm)	6981	26423	2	2	3	8
	20' x 52" (610cm x 132cm)	8638	32695	3	3	4	8
	24' x 48" (732cm x 122cm)	11483	43462	4	4	5	12
24' x 52" (732cm x 132cm)	12481	47241	5	5	6	12	
PISCINE ULTRA FRAME	16' x 48" (488cm x 122cm)	5061	19156	2	2	2	6
	18' x 52" (549cm x 132cm)	6981	26423	2	2	3	8
KIT PISCINE SEQUOIA SPIRIT®	16'8" x 49" (508cm x 124cm)	5061	19156	2	2	2	6
	18'8" x 53" (569cm x 135cm)	6981	26423	2	2	3	8
PISCINES A STRUCTURE OVALE	18' x 10' x 42" (549cm x 305cm x 107cm)	2885	10920	1	1	1	4
	20' x 12' x 48" (610cm x 366cm x 122cm)	4393	16628	2	2	2	6
	24' x 12' x 48" (732cm x 366cm x 122cm)	5407	20465	2	2	3	6
	28' x 12' x 48" (853cm x 366cm x 122cm)	6420	24300	2	2	3	6
PISCINE RECTANGULAIRE ULTRA FRAME	18' x 9' x 52" (549cm x 274cm x 132cm)	4545	17203	2	2	2	6
	24' x 12' x 52" (732cm x 366cm x 132cm)	8403	31805	3	3	4	8
	32' x 16' x 52" (975cm x 488cm x 132cm)	14364	54368	6	6	7	12

REMARQUE: La position "12" heures sur le timer inclut une période supplémentaire de 20 minutes sur le programme initial.

PISCINES D'AUTRES MARQUES DURÉE DES OPÉRATIONS

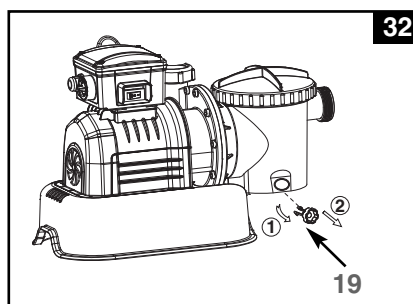
Ce tableau relate les temps de fonctionnement moyens du filtre à sable suivant la capacité et le modèle de votre piscine Hors sol Intex.

Capacité d'eau		Durée de fonctionnement du filtre à sable (pour un cycle)
(Gallons)	(Litres)	(heures)
3000	11355	2
4000	15140	4
5000	18925	4
6000	22710	4
7000	26495	4
8000	30280	6
9000	34065	6
10000	37850	6
11000	41635	6
12000	45420	8
13000	49205	8
14000	52990	8
15000	56775	12
16000	60560	12
17000	64345	12
18000	68130	12
19000	71915	12

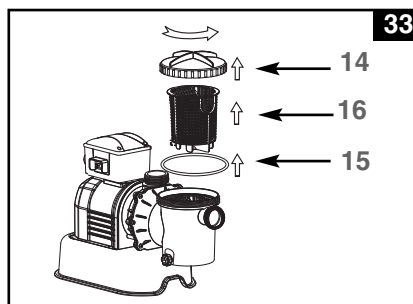
NETTOYAGE ET ENTRETIEN DU PRE-FILTRE

1. Assurez-vous que l'interrupteur du groupe de filtration est en position OFF et débranchez le cordon électrique de la prise.
2. Tournez dans le sens inverse des aiguilles d'une montre en la poussant jusqu'à ce qu'elle s'arrête. Ensuite, tournez la dans le sens des aiguilles d'une montre jusqu'à ce que le cran en plastique atteigne la position "0/1". Répétez cette opération pour la deuxième vanne d'arrêt. Cette opération empêche l'eau de sortir de la piscine.

3. Tout d'abord, évacuer la pression en ouvrant la purge à sédiment (19) du pré-filtre (voir dessin 32).



4. Dévissez le couvercle (14) du pré-filtre dans le sens inverse des aiguilles d'une montre, ôter le panier (16) et le joint du pré-filtre (15) (voir dessin 33).



5. Videz et rincez abondamment le panier en utilisant un tuyau d'arrosage, utiliser si nécessaire une brosse plastique pour déloger les impuretés du pré-filtre. Ne pas utiliser une brosse en métal.
6. Nettoyez et rincez l'intérieur du pré-filtre, le couvercle et le joint avec un tuyau d'arrosage.
7. Remettez en place le joint, le panier puis le couvercle du pré-filtre.
8. Vissez à nouveau la purge (19).

ENTRETIEN ET PRODUITS CHIMIQUES

- Les eaux de piscine doivent être régulièrement entretenues. Votre filtre et un contrôle chimique approprié vous permettront de maintenir un bon niveau d'hygiène. Renseignez vous auprès de votre revendeur pour choisir vos chlores, produits anti algues et autres.
- Maintenez les produits chimiques hors de portée des enfants.
- Ne versez jamais de produits chimiques dans la piscine quand elle est occupée. Ces produits peuvent provoquer des irritations de la peau ou des yeux.
- Le contrôle du pH et le traitement de votre eau doivent être effectués chaque jour. L'ajout de chlore, de produits anti algues et la surveillance du pH sont nécessaires aussi bien lors du remplissage de la piscine que régulièrement durant la période d'utilisation.
- Lors du premier remplissage de la piscine, il se peut que l'eau soit sale et demande plus de produits et de temps de filtration. Ne vous baignez jamais dans une eau dont le pH n'est pas correct. Consultez votre revendeur.
- Vos enfants vont probablement éclabousser et asperger le sol. Sachez que le chlore peut endommager votre pelouse. pensez y au moment de l'installation de votre piscine. Sachez que certaines herbes peuvent pousser sous le liner et l'endommager.
- Le temps de fonctionnement de votre épurateur dépend de la taille de votre piscine, de la météo et du temps d'utilisation. Faites varier le temps de fonctionnement afin de trouver le bon temps de fonctionnement.

⚠ ATTENTION

Une trop forte concentration de chlore peut endommager le liner de votre piscine. Suivez toujours les recommandations des fabricants de produits chimiques, dangers pour la santé et avertissements de danger.

STOCKAGE LONGUE DURÉE & HIVERNAGE

⚠ ATTENTION

Laisser l'eau geler provoquerait des dommages important sur le filtre à sable et annulerait la garantie. Si une solution anti-gel est nécessaire, utiliser uniquement du propylène glycol. Il est non toxique et n'endommagera donc pas les composants plastiques. Tout autre anti-gel est hautement toxique et endommagerait les composants plastiques du système.

1. Avant de vider votre piscine pour l'hivernage ou pour la déplacer, assurez-vous que l'eau sera dirigée vers un endroit non risqué, loin des habitations. Prenez connaissance des réglementations locales qui concernent les dispositions à prendre pour l'eau des piscines.
2. Arrêtez l'appareil et débranchez le câble d'alimentation de la prise.
3. Quand la piscine est vide, déconnectez tous le tuyaux et ôtez les vannes d'arrêt et crépines du liner.
4. Dévissez la purge du filtre à sable (9) pour vider la cuve. Cette purge est située au bas de la cuve.
5. Séparez la pompe du le socle de la cuve.
6. Laissez les pièces du filtre à sable ainsi que les tuyaux à l'extérieur afin de les sécher au maximum.
7. Passez une couche de graisse sur les joints suivants pour l'hivernage :
 - Joint en L (11).
 - Joint A (18).
8. Appuyez sur la poignée de la vanne 6 voies et faites le tourner pour que le pointeur indique la position "N". Cela permet d'évacuer l'eau de toutes enceintes de la vanne. Laisser ensuite la vanne 6 voies sur cette position inactive.
9. Il est recommandé de remettre les pièces sèches dans leur emballage d'origine pour un stockage optimal. Pour éviter les problèmes de condensation ou de corrosion, ne pas envelopper ou couvrir le moteur avec des sacs plastiques.
10. Conservez la pompe et les accessoires dans un endroit sec. Le stockage doit se faire hors-gel.

GUIDE EN CAS DE PANNE

INCIDENT	VÉRIFICATIONS	SOLUTIONS POSSIBLES
L'ÉPURATEUR NE DÉMARRE PAS	<ul style="list-style-type: none"> Est il correctement branché à la prise? Vérifiez vos fusibles, Installation disjonctée. Le moteur est trop chaud et la protection contre les surcharges est arrêtée. 	<ul style="list-style-type: none"> Le câble électrique doit toujours être branché sur une prise reliée à la terre et protégée par un disjoncteur différentiel (DDR) de classe A. Enclenchez le disjoncteur, Laissez le moteur refroidir et redémarrez à nouveau.
L'ÉPURATEUR NE NETTOIE PAS	<ul style="list-style-type: none"> Niveaux de chlore ou pH incorrects. Pas de substance filtrante dans la cuve. Mauvaise position de la vanne 6 voies. Eau trop sale, La grille ralentit le débit. 	<ul style="list-style-type: none"> Ajustez les niveaux de chlore et le pH. Prenez conseil auprès de votre vendeur de produits de traitement. Remplir la cuve de sable, voir "remplissage de la cuve". Mettre la vanne en position "FILTRATION". Faites fonctionner votre épurateur plus longtemps. Nettoyez la grille de la buse d'aspiration.
L'ÉPURATEUR NE POMPE PAS OU TROP LENTEMENT	<ul style="list-style-type: none"> Tuyau d'aspiration ou de refoulement bouchés. Fuite d'air sur la ligne d'aspiration. Piscine excessivement sale. Media filtrant colmaté. L'aspiration et le refoulement ont été inversés. Coagulation ou formation de croûte sur la surface du sable. Aspirateur connecté au système. 	<ul style="list-style-type: none"> Débouchez les tuyaux. Resserez les bagues de serrage, vérifiez si les tuyaux ne sont pas endommagés, vérifiez le niveau d'eau. Nettoyer le panier du pré-filtre plus souvent. Faire un Backwash. Installez la buse sur le refoulement et la crépine sur l'aspiration. Oter environ 2.5cm de sable. Déconnecter tout aspirateur relié au système.
L'ÉPURATEUR NE FONCTIONNE PAS	<ul style="list-style-type: none"> Niveau d'eau trop bas. Grille obturée. Fuite d'air sur la ligne d'aspiration. Moteur défectueux ou hélice bloquée. 	<ul style="list-style-type: none"> Remettez la piscine à niveau, Nettoyez la grille à l'arrivée d'eau, Resserez les bagues de serrage, vérifiez si les tuyaux ne sont pas endommagés. Contactez le Service Après Vente Intex.
FUITE AU NIVEAU DE LA TÊTE DE VANNE OU DU COUVERCLE	<ul style="list-style-type: none"> Joint de la cuve manquant. Joint de la cuve encrassé. Ecrou de serrage du cerclage mal serré. Vanne 6 voies détériorée. 	<ul style="list-style-type: none"> Otez le couvercle de la vanne 6 voies et assurez vous que le joint est en place. Nettoyez le joint de la cuve à l'aide d'un tuyau d'arrosage. Resserrez l'écrou du cerclage avec la clé (fournie). Contactez le Service Après Vente Intex.
FUITE AU NIVEAU DU TUYAU	<ul style="list-style-type: none"> Bague de serrage du tuyau pas assez serrée. Joint en L et/ou de connexion de tuyau manquant. 	<ul style="list-style-type: none"> Resserrez ou réinstallez la bague de serrage. S'assurer que les joints en L et/ou de connexion sont en place et en bon état.
LE TIMER NE FONCTIONNE PAS CORRECTEMENT	<ul style="list-style-type: none"> Il est possible que le timer soit défectueux. 	<ul style="list-style-type: none"> Eteindre la pompe et redémarrer 5 minutes plus tard. Re-programmer le timer. Contactez le Service Après Vente Intex.
LE MANOMÈTRE NE FONCTIONNE PAS	<ul style="list-style-type: none"> L'entrée du manomètre est colmatée. Le manomètre est endommagé. 	<ul style="list-style-type: none"> Nettoyer l'entrée du manomètre en le dévissant de la vanne 6 voies. Contactez le Service Après Vente Intex.
LE SABLE RETOURNE DANS LA PISCINE	<ul style="list-style-type: none"> Le sable est trop fin. Le lit de sable est calciné. 	<ul style="list-style-type: none"> Utilisez uniquement du sable silice N° 20. Taille particule : 0.45 à 0.85 mm Coefficient d'Uniformité inférieur à 1.75. Changez le sable.

L'EAU DE VOTRE PISCINE

TROUBLE	DÉSIGNATION	CAUSE	SOLUTION
ALGUES	<ul style="list-style-type: none"> Eau verdâtre Points noirs ou verts sur le liner. Le liner est glissant et/ou a une mauvaise odeur. 	<ul style="list-style-type: none"> Le niveau de chlore et de pH ont besoin d'être ajustés. 	<ul style="list-style-type: none"> Effectuez un traitement chlore choc. Corrigez le niveau de pH selon les instructions du fabricant de produits chimiques. Nettoyez soigneusement les tâches à la brosse. Maintenez constamment un niveau de chlore correct.
EAU COLOREE	<ul style="list-style-type: none"> Lors du premier traitement au chlore, l'eau devient bleue, brune ou noire. 	<ul style="list-style-type: none"> Du cuivre, du fer ou du manganèse de l'eau ont été oxydés par le chlore. Problème courant. 	<ul style="list-style-type: none"> Ajuster le niveau de PH et de chlore. Faites fonctionner l'épurateur jusqu'à ce que l'eau soit claire.
EAU BLANCHATRE	<ul style="list-style-type: none"> L'eau a une apparence laiteuse. 	<ul style="list-style-type: none"> Une eau trop dure - causé par un pH trop élevé. Niveau de chlore trop faible. Matières en suspension. 	<ul style="list-style-type: none"> Corrigez le pH. Consultez un spécialiste pour un traitement de l'eau. Corrigez le niveau de chlore.
NIVEAU D'EAU TROP BAS	<ul style="list-style-type: none"> Chaque matin, le niveau d'eau est anormalement bas. 	<ul style="list-style-type: none"> Déchirure ou trou dans le liner ou dans les tuyaux. Les valves de vidange sont usées. 	<ul style="list-style-type: none"> Réparez avec le kit de réparation. Resserrez manuellement bonde de vidange et tuyaux.
DEPOTS DANS LE FOND DE LA PISCINE	<ul style="list-style-type: none"> Impuretés ou sable dans le fond de la piscine. 	<ul style="list-style-type: none"> Entrées et sorties incassables dans la piscine sans pédiluve. 	<ul style="list-style-type: none"> Utilisez l'aspirateur de piscine INTEX pour nettoyer le fond de la piscine.
MATIERES EN SUSPENSION DANS L'EAU	<ul style="list-style-type: none"> Feuilles, insectes ... 	<ul style="list-style-type: none"> Piscine trop proche d'arbres. 	<ul style="list-style-type: none"> Utilisez le skimmer de surface Intex.

IMPORTANT

Pour tout complément d'information, contactez votre service consommateur. Les coordonnées se trouvent derrière cette page.

RÈGLES DE SÉCURITÉ EN MILIEU AQUATIQUE

Les loisirs nautiques sont à la fois amusants et relaxants. Cependant, ils représentent des risques de blessures et de mort. Afin de réduire ces risques, lisez et suivez toutes les instructions présentes sur les produits, les emballages et les notices. Soyez conscient que les instructions et mises en garde couvrent les risques les plus communs mais d'autres existent.

Pour plus de sécurité, familiarisez-vous avec les mises en garde suivantes ainsi qu'à celles propres à chaque organisation nationale :

- Demandez lui une surveillance constante. Un adulte compétent doit être désigné comme "maître nageur" ou surveillant de baignade, surtout quand des enfants sont dans ou autour de la piscine.
- Apprenez à nager.
- Prenez le temps d'apprendre les premiers gestes de secours.
- N'hésitez pas à informer toute personne en charge de la surveillance de la baignade de l'existence de système de sécurité tels que les barrières, portes verrouillées....
- Informez tout les utilisateurs de la piscine, les enfants inclus des procédures d'urgence.
- Faites preuve de bon sens et de raison lors d'activités nautiques.
- Surveillez, surveillez, surveillez.

GARANTIE LIMITÉE

Votre Filtre à sable a été fabriqué en utilisant des matériaux ainsi qu'une technologie de la plus haute qualité. Tous les produits Intex ont été inspectés et sont exempts de vices de fabrication. Cette garantie limitée s'applique uniquement aux Filtre à sable.

La disposition suivante n'est valide qu'au sein des états membres de l'Union Européenne: La règle légale de la Directive Directive 1999/44/EC ne sera pas affectée par cette garantie Intex.

Les dispositions de cette garantie limitée s'appliquent seulement au premier acheteur. Cette garantie limitée n'est pas transférable. Cette garantie limitée est valable pour une durée de deux ans à partir de la date initiale d'acquisition. Conservez l'original du ticket de caisse avec ce manuel, car une preuve d'achat sera exigée et devra accompagner les réclamations ; dans le cas contraire, la garantie limitée n'est pas valide.

Si un défaut de fabrication est découvert au cours de la période de deux ans, contactez le centre de SAV dont vous dépendez. (voir liste des centres SAV dans le manuel). Le centre jugera de la validité de la réclamation.

DANS AUCUN CAS INTEX, SES AGENTS AUTORISÉS OU SES EMPLOYÉS NE PEUVENT ETRE TENUS RESPONSABLES PAR L'ACHETEUR OU PAR UNE PARTIE TIERCE POUR DES DOMMAGES DIRECTS OU INDIRECTS OU POUR TOUT AUTRE RESPONSABILITE. Certains pays ou certaines juridictions n'autorisent pas l'exclusion ou la limitation des dommages impliqués ou accessoires, les limitations ou exclusions ci-dessus ne s'appliquent donc peut-être pas à vous.

Cette garantie limitée ne s'applique pas si Filtre à sable est l'objet de négligences, d'utilisation autres que celles prévues, d'une mauvaise installation électrique, d'installation incorrecte, d'accident, du non-respect des consignes d'utilisation, ou s'il est endommagé dans des circonstances hors du control d'Intex, ce qui inclut, de manière non-exhaustive, la destruction ou les dommages provoqués par l'exposition au feu, à l'inondation, au gel, à la pluie, ou à d'autres intempéries naturelles. Cette garantie limitée s'applique seulement aux parties et aux composants vendus par Intex. La garantie limitée ne couvre pas les modifications non-autorisées apportées au produit, les réparations ou le démontage par quelqu'un d'autre que le personnel des centres services Intex.

Les coûts résultant de la perte d'eau de la piscine, les dégâts causés par les produits de traitement chimique ou l'eau ne sont pas couverts par cette garantie. Les blessures ou les dégâts matériels ne sont en aucun cas couverts par cette garantie.

Pour tout renseignement et commande de pièces détachées, contactez votre revendeur local de la liste ci-dessous ou visitez www.intexdevelopment.com pour consulter la liste des questions les plus fréquemment posées.

ZONES GEOGRAPHIQUES	ADRESSE	ZONES GEOGRAPHIQUES	ADRESSE
• ASIA	INTEX DEVELOPMENT CO. LTD. 9TH FLOOR, DAH SING FINANCIAL CENTRE, 108 GLOUCESTER ROAD, WANCHAI, HONG KONG TEL: 852-28270000 FAX: 852-23118200 E-mail: xmservicesupport@intexcorp.com.cn Website: www.intexdevelopment.com	• ARGENTINA	JARSE INDUSTRIAL Y COMERCIAL S.A MANUEL GARCIA N°124, PARQUE PATRICO, BUENOS AIRES, ARGENTINA TEL: 4942-2238 (interno 106); TEL: 4942-2238 (interno 145) E-mail: Martin.Cossoletto@jarse.com.ar E-mail: Daniel.Centurion@jarse.com.ar Website: www.jarse.com.ar
• EUROPE	INTEX TRADING B.V. POSTBUS 1075, 4700 BB ROSENDAAL, THE NETHERLANDS TEL: 31-(0)165-593939 FAX: 31-(0)165-593969 E-mail: service@intexcorp.nl Website: www.intexcorp.nl	• PERU	COMEXA S.A. AVENIDA COMANDANTE ESPINAR 142, MIRAFLORES, LIMA, PERU TEL: 446-9014 SAUDI ARABIAN MARKETING & AGENCIES CO. LTD. PRINCE AMIR MAJED STREET, AL-SAFA DISTRICT, JEDDAH, KINGDOM OF SAUDI ARABIA TEL: 966-2-693 8496 FAX: 966-2-271 4084 E-mail: toy@samaco.com.sa Website: www.samaco.com.sa
• FRANCE	UNITEK / INTEX SERVICE FRANCE S.A.S 52, ROUTE NATIONALE, 39190 BEAUFORT, FRANCE TEL: 08 90 71 20 39 (0,15€/min) FAX: 03 84 25 18 09 Website: www.intex.fr	• SAUDI ARABIA	STEINBACH VERTRIEBSGMBH AISTINGERSTRASSE 2 4311 SCHWERTBERG TEL: 0820 - 200 100 200 (0,145€/min aus allen Netzen) FAX: + 43 (7262) 61439 E-mail: service@intexcorp.at Website: www.intexcorp.at
• GERMANY	STEINBACH VERTRIEBSGMBH C/O WEBOPAC LOGISTICS GMBH INTER-LOGISTIK-PARK 1-3 87600 KAUFBEUREN TEL: 0180 5 405 100 200 (0,14€/min aus dem Festnetz, Mobilfunk max. 0,42€/min) FAX: + 43 (7262) 61439 E-mail: service@intexcorp.de Website: www.intexcorp.de	• AUSTRIA	INTEX TRADING S.R.O. BENESOVSKA 23, 101 00 PRAHA 10, CZECH REPUBLIC TEL: +420-267 313 188 FAX: +420-267 312 552 E-mail: info@intexcorp.cz
• ITALY	A & A MARKETING SERVICE VIA RAFFAELLO SANZIO 20058 VILLASANTA (MI) TEL: 199 12 19 78 FAX: +39 039 2058204 E-mail: info@intexitalia.com Website: www.intexitalia.com	• CZECH REPUBLIC / EASTERN EUROPE	N.V. SEMBA-DIJCIE BELGIUM S.A. MOESKROENSENTEENWEG 383C, 8511 AALBEKE, BELGIUM TEL: 0800 92088 FAX: 32-56.26.05.38 E-mail: intex@nicotoy.be E-mail: intexsupport@nicotoy.be Website: www.nicotoy.be/downloads.htm
• UK	TOY BROKERS LTD MARKETING HOUSE, BLACKSTONE ROAD, HUNTINGDON, CAMBS. PE29 6EF, UK TEL: 0844 561 7129 FAX: 01480 414761 E-mail: sales@toybrokers.com Website: www.intexspares.com	• BELGIUM	K.E. MATHIASSEN A/S SINTRUPVEJ 12, DK-8220 BRABRAND, DENMARK TEL: +45 89 44 22 00 FAX: +45 86 24 02 39 E-mail: intex@keleg.dk Website: www.intexnordic.com
• SWITZERLAND	GWM AGENCY GARTEN-U. WOHNMÖBEL, RÄFFELSTRASSE 25, POSTFACH, CH-8045 ZÜRICH/SWITZERLAND TEL: 0900 455456 or +41 44 455 50 60 FAX: +41 44 455 50 65 E-mail: gwm@gwm.ch Website: www.gwm.ch , www.gwmsale.ch	• DENMARK	LEKSAM AB BRANDSVIGSGATAN 6, S-262 73 ÄNGELHOLM, SWEDEN TEL: +46 431 44 41 00 FAX: +46 431 190 35 E-mail: intex@leksam.se Website: www.intexnordic.com
• SPAIN / PORTUGAL	Nostrum Iberian Market S.A. Av. de la Albufera, 321 28031 Madrid, Spain TEL: +34 902101339 FAX for Spain: +34 9 029 089 76 Email for Spain: sat@intexiberian.com FAX for Portugal: +351 707 506 090 Email for Portugal: spv-pt@intexiberian.com Website: www.intexiberian.com	• SWEDEN	NORSTAR AS PINDSLEVEIEN 1, N-3221 SANDEFJORD, NORWAY TEL: +47 33 48 74 10 FAX: +47 33 48 74 11 E-mail: intex@norstar.no Website: www.intexnordic.com
• AUSTRALIA	HUNTER PRODUCTS PTY LTD LEVEL 1, 225 BAY STREET, BRIGHTON, VICTORIA, AUSTRALIA TEL: 61-3-9596-2144 or 1800-224-094 FAX: 61-3-9596-2188 E-mail: Enquiries@hunteroverseas.com.au Website: www.hunterproducts.com.au	• NORWAY	FIN-02270 ESPOO, FINLAND TEL: +358 9 8190 530 FAX: +358 9 8190 5335 E-mail: info@norstar.fi Website: www.intexnordic.com
• NEW ZEALAND	HAKA NEW ZEALAND LIMITED UNIT 4, 11 ORBIT DIVE, ALBANY, AUCKLAND 0757, NEW ZEALAND TEL: 649-4159213 / 0800 634434 FAX: 649-4159212 E-mail: geoff@hakanz.co.nz Website: www.hakanz.co.nz	• FINLAND	LLC BAUER KIEVSKAYA STR., 20, 121165 MOSCOW, RUSSIA TEL: 099-249-9400/8626/9802 FAX: 095-742-8192 E-mail: intex.russia@gmail.com Website: www.intex.su
• MIDDLE EAST REGION	FIRST GROUP INTERNATIONAL AL MOOSA GROUP BUILDING, 1ST FLOOR, OFFICE 102 & 103, UMM HURAIR ROAD, KARAMA, DUBAI, UAE TEL: 00971-4-800INTEX(46839) / +971-4-3373322 FAX: 00971-4-3375115 E-mail: intex@firstgroupinternational.com Website: www.firstgroupinternational.com	• RUSSIA	NORSTAR OY SUOMALAISTENTIE 7, FIN-02270 ESPOO, FINLAND TEL: +358 9 8190 530 FAX: +358 9 8190 5335 E-mail: info@norstar.fi Website: www.intexnordic.com
• SOUTH AFRICA	WOOD & HYDE 15-17 PACKER AVENUE, INDUSTRIA 2, CAPE TOWN, SOUTH AFRICA 7460 TEL: 27-21-0800-204-692 FAX: 27-21-505-5600 E-mail: ygoldman@melbro.co.za COMEXA S.A. EL JUNCAL 100, PARQUE INDUSTRIAL PORTEZUELO, QUILICURA, SANTIAGO, CHILE. TEL: 600-822-0700 E-mail: serviciotecnico@silfa.cl	• POLAND	KATHAY HASTER UL. LUTYCKA 3, 60-415 POZNAN TEL: +48 61 8498 334 FAX: +48 61 8474 487 E-mail: inx@kathay.com.pl Website: www.intexpoland.pl
• CHILE / URUGUAY		• HUNGARY	RECONTRA LTD/RICKI LTD. H-113 BUDAPEST, DARÓCZI ÚT 1-3, HUNGARY TEL: +361 372 5200/113 FAX: +361 209 2634 E-mail: service@recontra.hu
		• BRASIL	KONESUL MARKETING & SALES LTDA RUA ANTONIO DAS CHAGAS, 1.528 - CEP. 04714-002, CHACARA SANTO ANTONIO - SÃO PAULO - SP - BRASIL TEL: 55 (11) 5181 4646 FAX: 55 (11) 5181 4646 E-mail: sacintexbrasil@uol.com.br
		• ISRAEL	ALFIT TOYS LTD MOSHAV NEHALIM, MESHEK 32, 49950, ISRAEL TEL: +972-3-9076666 FAX: +972-3-9076660 E-mail: michald@chagim.co.il