

Garden + Hobby
QUALITY FOR LIFE

AL-KO



- | | |
|-----|----|
| D | GB |
| F | I |
| NL | E |
| H | PL |
| CZ | SK |
| RUS | S |
| FIN | DK |
| N | RO |
| SLO | HR |

INFORMATION | MANUALS | SERVICE

HOLZSPALTER KHS 3700 / 5200

Betriebsanleitung

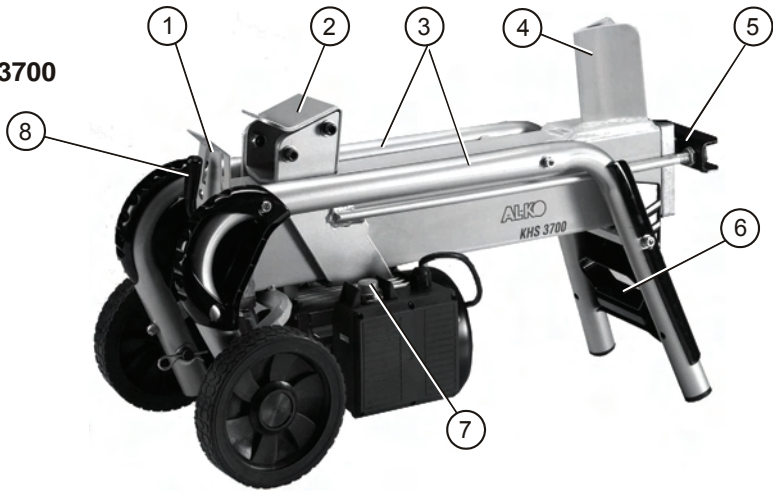
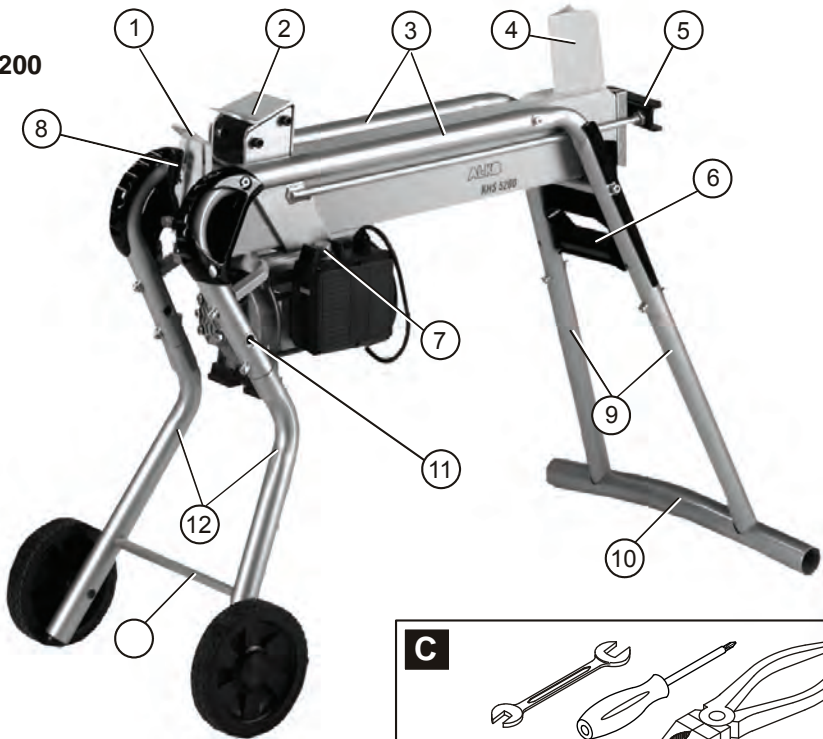
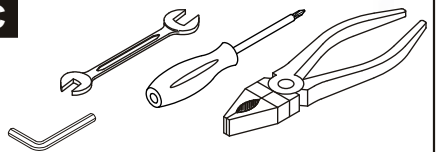


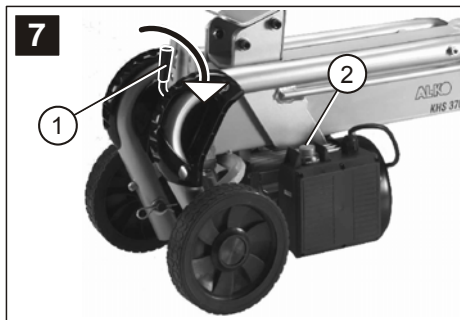
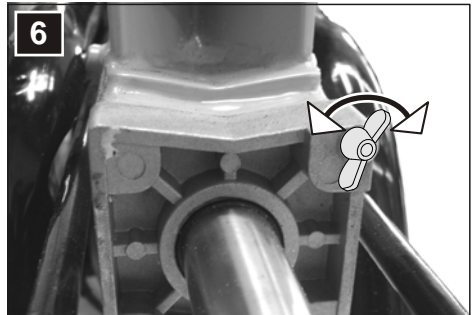
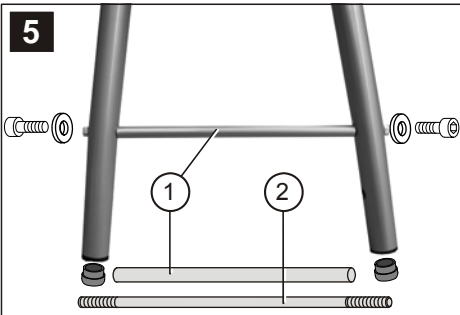
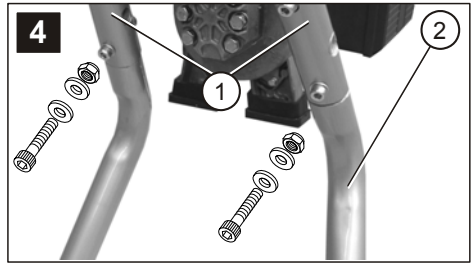
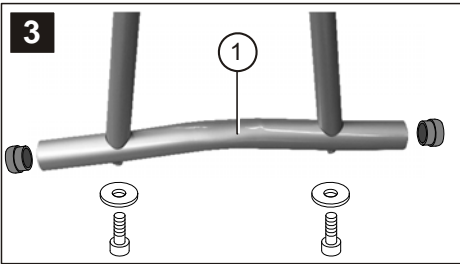
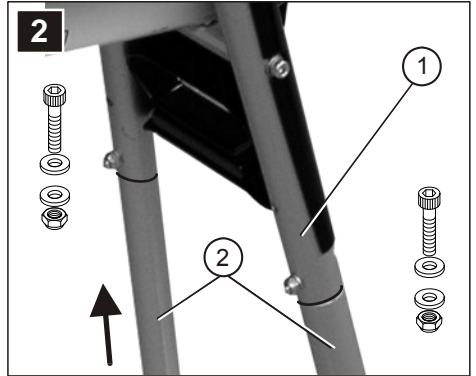
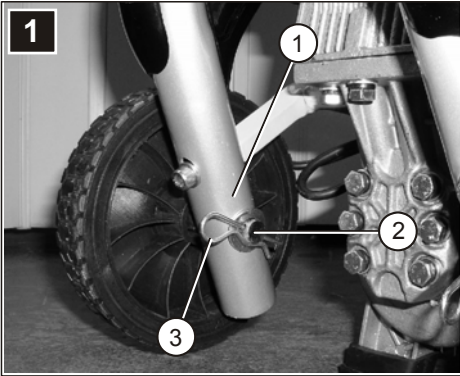
462706_f | 02/2010

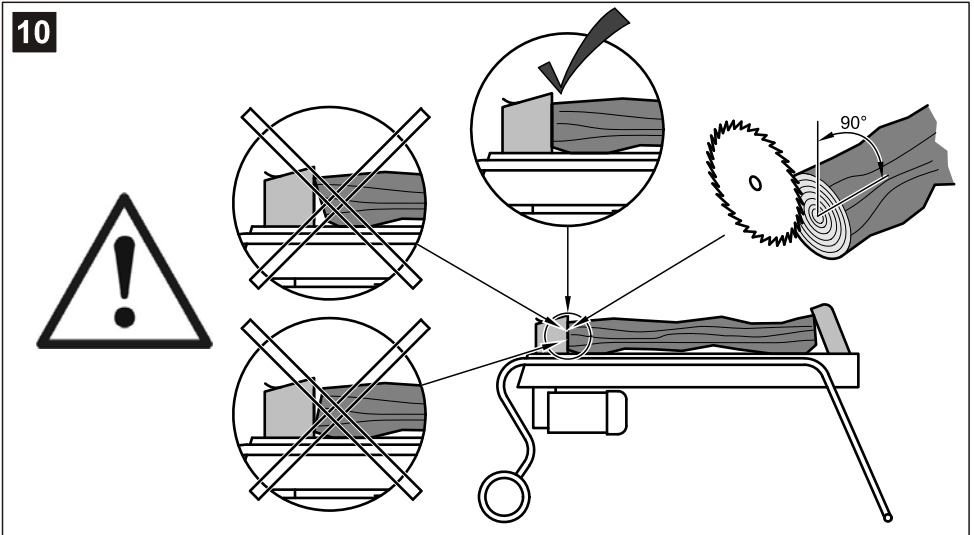
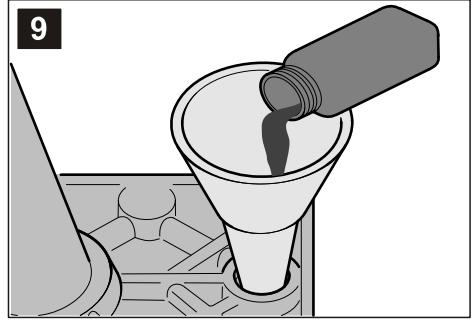
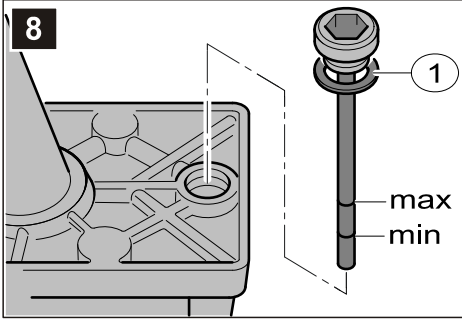
© Copyright 2010

AL-KO KOBER GROUP Kötz, Germany





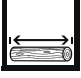




This documentation or excerpts therefrom may not be reproduced or disclosed to third parties without the express permission of the AL-KO KOBER GROUP.

A**KHS 3700****B****KHS 5200****C**







Typ Art. Nr.	KHS 3700 112 425	KHS 5200 112 426
	230 V AC / 50 HZ	230 V AC / 50 Hz
	1500 W	2200 W S6 40%
	max. 4,0 t	max. 5 t
	max. 250 mm	max. 250 mm
	max. 370 mm	max. 520 mm
	16 MPa (160 bar)	20 MPa (200 bar)
	2,7 l	3,1 l
	II / IP 54	II / IP 54
	42 kg	48 kg

Sicherheitshinweise

Bedienungsanleitung lesen und danach handeln.

Diese für späteren Gebrauch und Nachbesitzer aufbewahren.

Sicherheitshinweise sowie Warnhinweise auf dem Gerät beachten.

Die technischen Daten Ihres Holzspalters finden Sie am Anfang der Bedienungsanleitung.

Symbole

Am Gerät



Vor Inbetriebnahme Bedienungsanleitung lesen



Bei Inbetriebnahme des Gerätes Dritte aus dem Gefahrenbereich fernhalten



Achtung Gefahr!
Hände vom Spaltkeil fernhalten



Vor allen Wartungs- und Montagearbeiten Netzstecker ziehen



Schutzhandschuhe tragen



Sicherheitsschuhe tragen



Augenschutz tragen



Achtung!

Die Schutzklasse bleibt nur erhalten, wenn im Reparaturfall Originalisoliertstoffe verwendet und die Isolationsabstände nicht verändert werden.

In dieser Bedienungsanleitung



Vorsicht!

steht bei Arbeits- oder Betriebsverfahren, die genau einzuhalten sind, um eine Gefährdung von Personen auszuschließen.



Achtung!

enthält Informationen, die beachtet werden müssen, um Schäden am Gerät zu verhindern.



Hinweis:

steht für technische Erfordernisse, die besonders beachtet werden müssen.

Allgemeine Sicherheitshinweise

Kindern und Jugendlichen unter 18 Jahren sowie Personen unter Alkohol-, Drogen- oder Medikamenteneinfluss ist der Gebrauch nicht gestattet. Örtliche Bestimmungen können das Mindestalter des Benutzers festlegen.

Die Unfallverhütungsvorschriften sind einzuhalten.



Sicherheitsmaßnahmen

Die Bedienung des Holzspalters darf nur durch eine Person erfolgen.

Sicherheitsschuhe, Schutzhandschuhe und Augenschutz tragen. Gefahr durch Holzsplitter.

Die Kleidung muss zweckmäßig (eng anliegend) sein und darf nicht behindern. Bei langen Haaren unbedingt Haarnetz tragen.

Nie in den sich bewegenden Spaltkeil greifen.

Der Holzspalter darf nur in Betrieb genommen werden, wenn der Holzspalter vollständig montiert und der Holzspalter und die Anschlussleitung keine Beschädigungen aufweisen.

Beschädigte Schutzvorrichtungen dürfen nur durch einen Fachbetrieb ausgewechselt werden.

Holzspalter darf nur mit Original-Ersatzteilen betrieben werden.

Holzspalter vom Netz trennen bei:

- Wartungsarbeiten
- Justierarbeiten
- Transport
- kurzzeitigen Arbeitsunterbrechungen.

Reparaturen am Holzspalter dürfen nur durch einen Fachbetrieb durchgeführt werden.

Betriebsbereiten Holzspalter nicht unbeaufsichtigt lassen.

Holzspalter nicht in Betrieb nehmen, wenn Unbeteiligte Personen in der Nähe sind.

Holzspalter nicht bei Regen bedienen, im Regen stehen lassen oder mit Wasser abspritzen. Gefahr durch elektrischen Strom.

Im Arbeitsbereich des Holzspalters dürfen sich keine weiteren Personen befinden. Auf Kinder und auch auf Tiere achten.

Der Benutzer des Gerätes ist für Unfälle mit anderen Personen oder deren Eigentum verantwortlich.

Den Arbeitsbereich frei von Holzstücken und anderen Gegenständen halten – Stolpergefahr.

Sicherheitseinrichtungen

Motorschutzschalter

Bei Überlastung des Holzspalters schaltet der Motorschutzschalter den Motor aus.

Die Funktion des Motorschutzschalters darf nicht außer Kraft gesetzt werden.

Hat der Motorschutzschalter den Holzspalter ausgeschaltet, wie folgt handeln:

1. Holzspalter vom Stromnetz trennen.
2. Ursache für Überlastung beseitigen.
3. Nach einer Abkühlzeit von mehreren Minuten Stromanschluss wiederherstellen und Holzspalter einschalten.

Anschlussleitung

Nur Gummikabel der Qualität H07RN-F nach VDE 0282 Teil 14 mit einem Aderquerschnitt von mindestens 2,5 mm² verwenden.

Die maximal zulässige Kabellänge ist 10 m. Eine längere Leitung beeinträchtigt die Motorleistung und damit die Funktion der Holzspalters.

Anschlussleitung, Stecker und Kupplungsdose müssen unbeschädigt sein.

Reparaturen an der Anschlussleitung, am Stecker und an der Kupplungsdose dürfen nur durch Elektrofachbetriebe durchgeführt werden. Eine defekte Anschlussleitung (z. B. mit Rissen, Schnitt-, Quetsch- oder Knickstellen in der Isolation) darf nicht verwendet werden.

Steckverbindungen nicht der Nässe aussetzen.



Vorsicht!

Anschlussleitung nicht beschädigen oder durchtrennen.

Im Schadensfall wie folgt handeln:

1. Anschlussleitung sofort vom Stromnetz trennen.

Elektrische Voraussetzungen:

Modelle **KHS 3700**, **KHS 5200**

- AC 230 V / 50 Hz
- Mindestquerschnitt der Anschlussleitung = 2,5 mm²
- Mindestabsicherung Netzanschluss = 16 A

Bestimmungsgemäße Verwendung

Der Holzspalter ist für die private Nutzung in Haus und Garten bestimmt.

Der Holzspalter ist ausschließlich für folgende Anwendungen bestimmt:

- Spalten von Holz, das gerade abgeschnitten ist und die Abmessungen laut technischen Daten nicht überschreitet.

Bestimmungswidrige Verwendung

- Spalten von Holz, in dem sich Metallteile wie Nägel, Draht, Krampen, etc. befinden, ist verboten
- Der Betrieb in explosionsgefährdeter Atmosphäre ist nicht gestattet
- Jeder weitere über die bestimmungsgemäße Verwendung hinausgehende Gebrauch ist verboten.

Gerätebeschreibung Bild A/B

- 1 Schutzblech
- 2 Stammschieber
- 3 Stammführungsrohre
- 4 Spaltkeil
- 5 Kolbenstange
- 6 Transportbügel
- 7 Ein-/Aus-Schalter am Elektromotor
- 8 Bedienhebel
- 9 FüÙe hinten (nur **KHS 5200**)
- 10 Auflagefuß (nur **KHS 5200**)
- 11 Parkposition Transporträder (nur **KHS 5200**)
- 12 FüÙe vorne (nur **KHS 5200**)
- 13 Querstrebe vorne (nur **KHS 5200**)

Auspacken/Montieren



Vorsicht!

Der Holzspalter darf erst nach vollständiger Montage aller Teile benutzt werden.

1. Packungsinhalt prüfen (Bild A/B). Bei Mängeln den Händler informieren.



Hinweis:

Das zur Montage/Bedienung benötigte Werkzeug ist im Bild C abgebildet. Nicht Lieferumfang.

Transporträder montieren

1. Die Achse (Bild 1-2) von außen durch das Rad und durch das Rohr (Bild 1-1) stecken und mit dem Federstecker (Bild 1-3) sichern.

Standfüße montieren (KHS 5200)

1. Die Transporträder auf die beiden vorderen Füße montieren, sie Abschnitt "Transporträder montieren".



Achtung!

Die Transporträder dienen nur zum Transport des Holzspalters. Bei Spaltarbeiten müssen die Transporträder von den Standfüßen demontiert und in die Parkposition (Bild B-11) montiert werden.

2. Den Holzspalter auf eine Seite kippen und den vorderen und hinteren Fuß montieren.
3. Den Fuß (Bild 2-2 und Bild 4-2) bis zum Anschlag in das Rohrgestell (Bild 2-1 und Bild 4-1) einstecken und mit Schrauben, Scheiben und Sicherungsmuttern festschrauben.
4. Holzspalter mit Hilfe einer zweiten Person auf die andere Seite kippen, die restlichen Füße montieren und danach Holzspalter aufstellen.
5. Den Holzspalter senkrecht stellen (Kolbenstange nach oben) und den Auflagefuß (Bild 3-1) an die hinteren Füße schrauben.
6. Den Holzspalter aufstellen und die Querstrebe vorne (Bild 5-1) mit Hilfe der Gewindestange (Bild 5-1) montieren.

Netzanschluss

1. Anschlussleitung mit Stromnetz verbinden.

Betrieb



Vorsicht!

Holzspalter darf nur betrieben werden, wenn keine Teile (z. B. Schutzblech) fehlen oder defekt sind und wenn die Anschlussleitung keine Beschädigungen aufweist.

Vor jedem Einsatz

1. Sichtkontrolle des Holzspalters durchführen.
2. Der Holzspalter darf nicht in Betrieb genommen werden, wenn Teile des Gerätes fehlen, defekt oder lose sind.
3. Sichtkontrolle der Anschlussleitung durchführen. Eine defekte Anschlussleitung (z. B. mit Rissen, Schnitt-, Quetsch- oder Knickstellen in der Isolation) darf nicht verwendet werden.
4. Sichtkontrolle auf Leckstellen der Hydraulik.

Holzspalter in Betrieb nehmen



Vorsicht!

Holzspalter darf nur von einer Person bedient werden.

1. Holzspalter waagrecht, besser mit leichtem Gefälle zum Bedienhebel hin (da hier die Ventile sitzen), auf ebenen, festen Untergrund stellen. Bei Schrägstellung in Richtung des Spaltkeiles kommt es zum Verlust der Spaltkraft. Holzspalter nicht auf die Anschlussleitung stellen!
2. Anschlussleitung so verlegen, dass diese nicht geknickt, gequetscht oder auf andere Weise beschädigt werden kann.



Achtung!

Die Transporträder beim Modell **KHS 5200** dienen nur zum Transport des Holzspalters. Bei Spaltarbeiten müssen die Transporträder von den Standfüßen demontiert und in die Parkposition montiert werden.

3. Die Entlüftungsschraube (Bild 6) um 3-4 Umdrehungen lösen.



Hinweis:

Die Entlüftungsschraube (Bild 6) nach dem Spalten wieder anziehen.

4. Holzstamm der Länge nach so auf den Holzspalter legen, dass das Holzstück von den Stammführungsrohren gehalten wird.



Achtung!

Den Stamm niemals quer auf den Holzspalter legen.

Niemals durch Aufrechterhalten des Hydraulikdruckes über mehrere Sekunden das Spalten eines Stammes erzwingen.

Bedienung

1. Mit einer Hand den grünen Einschaltknopf des Elektromotors (Bild 7-2) drücken und gedrückt halten.
2. Nachdem der Motor seine Enddrehzahl erreicht hat mit der anderen Hand den Bedienhebel (Bild 7-1) ganz nach unten drücken. Der Stammschieber drückt den Holzstamm gegen den Spaltkeil. Der Holzstamm wird gespalten.
3. Durch Loslassen des grünen Einschaltknopfes oder des Bedienhebels fährt der Stammschieber in seine Endposition zurück.

Transport



Vorsicht!

Vor jeder Ortsveränderung den Gerätestecker ziehen und die Entlüftungsschraube festziehen.



Achtung!

Den Holzspalter nicht an der Zylinderbefestigung transportieren.

1. Holzspalter am Transportbügel anheben und transportieren.

Wartung und Pflege



Vorsicht!

Vor allen Arbeiten am Holzspalter, Holzspalter ausschalten und vom Stromnetz trennen. Reparaturen am Holzspalter dürfen nur durch Fachbetriebe durchgeführt werden.

Pflegearbeiten

Reinigen der Führungsbahn

1. Die Führungsbahn des Stammschiebers regelmäßig reinigen, vor allem beim Spalten von harzreichem Holz.

Wartungsarbeiten

Schärfen des Spaltkeiles

1. Den Spaltkeil bei Bedarf mit einer geeigneten Feile schärfen.

Ölstand Hydrauliköl prüfen



Hinweis:

Den Hydraulikölstand immer bei eingefahretem Stammschieber prüfen. Der Holzspalter muss senkrecht stehen.



Vorsicht!

Zum Aufrichten und Festhalten des Holzspalters ist eine zweite Person erforderlich.

1. Ölmesstab heraus-schrauben und mit einem sauberen, fusselfreien Lappen abwischen.
2. Ölmesstab bis zum Anschlag einstecken und wieder herausziehen. Der Ölpegel muss zwischen den Markierungen "min" und "max" liegen, siehe Bild 8. Bei Bedarf Hydrauliköl nachfüllen.
3. Dichtung (Bild 8-1) auf Beschädigung prüfen und bei Bedarf erneuern.
4. Ölmesstab einschrauben und nur leicht festziehen, um Beschädigungen am Gewinde des Zylinderdeckels zu vermeiden.



Achtung!

Zum Nachfüllen muss Hydrauliköl der Viskositätsklasse HLP 46 verwendet werden.

Ein Ölwechsel ist nicht erforderlich.

Störungen

Bei auftretenden Störungen Holzspalter ausschalten und Netzstecker ziehen. Störungen, die nicht anhand der nachfolgenden Tabelle behoben werden können, von einem autorisierten Fachbetrieb beheben lassen.

Störung	Ursache	Beseitigung
Stammschieber fährt nicht aus/ein	Zu wenig Hydrauliköl	Hydrauliköl nachfüllen
	Hydraulikpumpe defekt	Hydraulikpumpe ersetzen
	Gerät steht schräg mit Gefälle zum Spaltkeil	Gerät waagrecht oder mit Gefälle zum Bedienhebel stellen
Stammschieber hat keine Kraft	zu wenig Hydrauliköl	Hydrauliköl nachfüllen
	Gerät steht schräg mit Gefälle zum Spaltkeil	Gerät waagrecht oder mit Gefälle zum Bedienhebel stellen
Hydraulikpumpe pfeift, Stammschieber bewegt sich ruckartig	zu wenig Hydrauliköl	Hydrauliköl nachfüllen
	Gerät steht schräg mit Gefälle zum Spaltkeil	Gerät waagrecht oder mit Gefälle zum Bedienhebel stellen
	Luft im Kreislauf	Entlüftungsschraube öffnen
Motor wird sehr heiß	Kabelquerschnitt zu klein	Kabel mit größerem Querschnitt verwenden
Motor läuft nicht an	Thermoschalter hat abgeschaltet	Warten, bis der Motor abgekühlt ist.
	Netzstecker oder Steckdose defekt	Von Elektrofachmann prüfen lassen
	Kabel defekt	Ersetzen
	Elektromotor defekt	Von Elektrofachmann prüfen lassen

Umweltschutz, Entsorgung



Ausgediente Geräte nicht über den Hausmüll entsorgen!
Verpackung, Gerät und Zubehör sind aus recyclingfähigen Materialien hergestellt und entsprechend zu entsorgen.

Safety instructions

Read the operating manual and adhere to the instructions therein at all times.

Retain the manual for later use and pass on to the future owner in the case of resale of the unit.

Observe all safety and warning instructions on the unit.

Technical data relating to your log splitter can be found at the beginning of the operating manual.

Symbols

On the unit



Read the operating manual before start-up



Ensure that other persons are kept out of the danger zone when starting the unit



*Warning! Danger!
Keep hands away from the splitting wedge*



Pull out the mains power plug prior to all service and maintenance work



Wear protective gloves



Wear safety shoes



Wear eye protection



Warning!
Protection class criteria can only be maintained if original insulation material is used (in cases where repairs are necessary) and insulation distances are not changed.

In this operating manual



Caution!
Indicates working and operating procedures that must be strictly adhered to rule out any risk to persons.



Warning!
Contains information that must be observed to prevent damage to the unit.



Note:
Indicates technical requirements that should be given particular attention.

General safety instructions

Children, adolescents under 18 years of age and persons under the influence of alcohol, drugs or medicaments are prohibited from using the unit. Local regulations will indicate the minimum legal age requirements governing the user.

Accident prevention regulations must be observed.



Safety measures

Only one person is permitted to operate the log splitter.

Safety shoes, protective gloves and eye protection should be worn. A risk of injury exists emanating from timber splinters.

Clothing should be practical (close fitting) and should not hinder the wearer. A hair net must be worn to retain long hair.

Never reach into active range of the moving splitting wedge.

The log splitter should only be operated when it is assembled completely and both the log splitter and connection cable are free of damage.

Damaged protective fittings should only be replaced by a specialist firm or workshop.

The log splitter should only be operated with original spare parts.

The log splitter should be disconnected from the mains power supply for:

- service work
- adjustment work
- transportation
- brief work interruptions.

Repairs to the log splitter should only be realised by a specialist firm or workshop.

An operationally-ready log splitter should not be left unsupervised.

Do not operate the log splitter if uninvolved persons are in the close vicinity.

The log splitter should not be operated in rain or left exposed to rain or water splashes.

There is a risk emanating from electrical current.

No other persons should be present within the working area of the log splitter. Special heed should be paid to children and animals.

The user of the unit bears responsibility for accidents involving other persons or their property. The working area should be kept free of timber pieces and other objects – risk of stumbling.

Safety equipment

Motor circuit breaker

The motor circuit breaker switches the motor off in the event of overloading of the log splitter. The motor circuit breaker function should not be deactivated.

Proceed as follows if the motor circuit breaker deactivates the log splitter:

1. Disconnect the log splitter from the mains power supply.
2. Remedy the cause of overloading.
3. Re-establish the power connection after allowing the unit to cool for several minutes and switch on the log splitter.

Connection cable

Only rubber cable complying with the H07RN-F quality standard stipulated in VDE 0282 Part 14 with a wire cross section of min. 2.5 mm² should be used.

The max. permissible cable length is 10 m. A longer cable impairs the motor performance and, consequently, the function of the log splitter.

The connection cable, plug and connection socket should be free of damage.

Repairs to the connection cable, plug and connection socket should only be realised by a specialist electrical firm or workshop. A defective connection cable (e.g. with cracks, cuts or bends in the insulation) should not be used.

Plug connections should not be exposed to damp or water.



Caution!

Do not damage or sever the connection cable.

Proceed as follows in case of damage:

1. Disconnect the connection cable immediately from the mains power supply.

Electrical requirements:

KHS 3700, KHS 5200 models

- AC 230 V / 50 Hz
- Min. connection cable cross section = 2.5 mm²
- Min. mains connection fuse protection = 16 A

Correct use

The log splitter is designed for private use in the home and garden.

The log splitter is designed exclusively for the following applications:

- Splitting freshly-cut timber that does not exceed the dimensions specified in the technical data.

Incorrect use

- Splitting of timber containing metal components such as nails, wire, metal braces, etc. is prohibited
- Operation in potentially-explosive atmospheres is not permitted
- Any other utilisation above or beyond correct use is prohibited.

Unit description (Illus. A/B)

- 1 Protection cover
- 2 Log pusher
- 3 Log guide tubes
- 4 Splitting wedge
- 5 Piston rod
- 6 Transportation bracket
- 7 ON/OFF switch on electric motor
- 8 Operating lever
- 9 Rear feet (only **KHS 5200**)
- 10 Support foot (only **KHS 5200**)
- 11 Park position transport wheels (only **KHS 5200**)
- 12 Front feet (only **KHS 5200**)
- 13 Front cross member (only **KHS 5200**)

Unpacking/Assembly



Caution!

The log splitter should only be used when all its component parts have been completely assembled.

1. Check the package contents (Illus. A/B). Inform the dealer if deficiencies are detected.



Note:

Tools required for assembly/operation are depicted in Illus. C. These are not included in the scope of delivery.

Mounting the transport wheels

1. Fit the axle (Illus. 1-2) from outside through the wheel and through the tube (Illus. 1-1) and secure it with the spring plug (Illus. 1-3).

Mounting the feet (KHS 5200)

1. Mount the transportation wheels on both the front feet; see Section "Mounting the transport wheels."



Warning!

The transportation wheels are only used to transport the log splitter. During splitting operation, the wheels must be removed from the feet and mounted in the park position (Illus. B-11).

2. Tilt the log splitter on to one side and mount the front and rear foot.
3. Fit the foot (Illus. 2-2 and Illus. 4-2) up to the stop limit inside the tubular frame (Illus. 2-1 and 4-1) and secure it firmly in position with screws, washers, and locking nuts.
4. Tilt the log splitter onto the opposite side with the help of a second person, and mount the other feet and afterwards put it upright.
5. Put the log splitter in vertical position (piston rod upright) and screw the support foot (Illus. 3-1) on the rear feet.
6. Erect the log splitter and mount the cross members in front (Illus 5-1) with the help of the threaded rod (Illus. 5-1).

Mains connection

1. Connect the cable to the mains supply.

Operation



Caution!

The log splitter should not be operated if components (e.g. the protective hoops) are missing or defective or the connection cable is damaged.

Prior to every use

1. Conduct a visual inspection of the log splitter.
2. The log splitter should not be operated if components are missing, defective or loose.
3. Visually inspect the connection cable. A defective connection cable (e.g. with cracks, cuts, crushing damage or bends in the insulation) should not be used.
4. Visually inspect the hydraulic components for leaks.

Log splitter start-up



Caution!

The log splitter should only be used by one person.

1. Position the log splitter horizontally on a level, firm surface, better with a slight inclination towards the operating lever (since the valves are seated here). If inclined towards the splitting wedge it loses splitting force. Do not deposit the log splitter on the connection cable!
2. Lay the connection cable so that it cannot be damaged by bending, crushing or otherwise.



Warning!

The transportation wheels with model KHS 5200 are only used to transport the log splitter. During splitting operation, the wheels must be removed from the feet and mounted in the park position.

3. Loosen the venting screw (Illus. 6) by 3-4 turns.



Note:

After splitting, tighten the venting screw (Illus. 6) again.

4. Depending on the length, lay the log such that the wooden log is held by the log guide tubes.



Warning!

Never lay the log on the splitter in transverse direction, see Illus. 10.

Never force the splitting of a log by sustaining the hydraulic pressure over several seconds.

Operation

1. With one hand, press the green switch on button of the electric motor (Illus. 7-2) and hold it pressed.
2. After the motor has attained its end speed, press the operating lever with the other hand (Illus. 7-1) fully downwards. The log pusher will press the log against the splitting wedge. The log will be split.
3. By releasing the green switch-on button or the operating lever, the log pusher moves back into its end position.

Transportation



Caution!

Pull out the unit plug and tighten the vent screw prior to every change of location.



Warning!

Do not transport the log splitter on the cylinder fastening.

1. Hold the log splitter on the transport bracket to transport it.

Maintenance and care



Caution!

Switch off the log splitter and disconnect from the mains power supply prior to each working operation with the log splitter. Repairs to the log splitter should only be realised by a specialist firm or workshop.

Caring for the log splitter

Cleaning the guide rail

1. Clean the guide rail of the log pusher regularly, especially when splitting wood that is rich in resin.

Maintenance work

Sharpening the splitting wedge

1. The splitting wedge should be sharpened with a suitable file if necessary.

Checking the hydraulic oil filling level



Note:

Always check the hydraulic oil level when the log pusher is moved inwards. The log splitter should be in a vertical position.



Caution!

To erect and hold the log splitter a second person is required.

1. Unscrew and remove the oil inspection rod (Illus. 8) and wipe with a clean, lint-free cloth.
2. Insert the oil inspection rod (do not screw it in) and pull out again. The oil level should be between the markings "min" and "max" (see Illus. 8). Top up the hydraulic oil if necessary (see Illus. 9).
3. Check the seal (Illus. 8-1) for damage and replace if necessary.
4. Screw in the oil inspection rod and tighten it slightly, in order to avoid damage to the threads of the cylinder head.



Warning!

Refill only with viscosity class HLP 46 hydraulic oil.

An oil change is not necessary.

Malfunctions

Switch off the log splitter and pull out the mains power plug in the event of malfunctions occurring. Engage a specialist firm or workshop to remedy malfunctions that cannot be rectified on the basis of the following table.

Malfunction	Cause	Remedy
The log pusher does not move out/in	Too little hydraulic oil	Top up hydraulic oil
	Hydraulic pump is defective	Replace hydraulic pump
	The splitter is inclined towards the splitting wedge	Position the splitter on a horizontal plane or inclined towards the operating lever
The log pusher does not exert any force	Too little hydraulic oil	Top up hydraulic oil
	The splitter is inclined towards the splitting wedge	Position the splitter on a horizontal plane or inclined towards the operating lever
Hydraulic pump makes a whistling noise, the log pusher moves with a jerking motion	Too little hydraulic oil	Top up hydraulic oil
	The splitter is inclined towards the splitting wedge	Position the splitter on a horizontal plane or inclined towards the operating lever
	Air inside the circulation system	Open the venting screw
Motor becomes excessively hot	Cable cross section is too small	Use cable with larger cross section
Motor is not starting	Thermostatic switch has switched off	Wait until the motor has cooled down
	Mains plug or socket is defective	Let an electrician check the plug
	Cable is defective	Replace by an electrician
	Electric motor is defective	Let an electrician check the motor

Environmental protection, disposal



Do not dispose of old units in household waste!

The packaging, unit and accessories are made of materials that can be recycled and should be disposed of in a suitable manner.

Veiligheidsaanwijzingen

Lees de bedieningshandleiding en handel ernaar.

Bewaar hem voor toekomstig gebruik en een toekomstige eigenaar.

Neem de veiligheidsaanwijzingen en waarschuwingen op de machine in acht.

De technische gegevens van uw kloofmachine vindt u aan het begin van de bedieningshandleiding.

Symbolen

Op de machine



Lees voor inbedrijfname de bedieningshandleiding



Bij de inbedrijfname mogen zich geen andere personen ophouden in de gevarezone



Let op, gevaar!
Handen niet in de buurt van de kloofwig houden



Trek de stekker uit het stopcontact voordat u onderhouds- of montagewerkzaamheden uitvoert



Draag veiligheidshandschoenen



Draag veiligheidsschoenen



Draag oogbescherming



Let op!

De beschermingsklasse blijft alleen gehandhaafd als bij reparaties het originele isolatiemateriaal is gebruikt en de isolatieafstanden niet zijn gewijzigd.

In deze bedieningshandleiding



Voorzichtig!

staat bij werk- of bedieningsprocedures die nauwkeurig moeten worden opgevolgd om gevaar voor personen te voorkomen.



Let op!

staat bij informatie die in acht moet worden genomen om schade aan de machine te voorkomen.



Aanwijzing:

staat voor technische eisen die in het bijzonder in acht moeten worden genomen.

Algemene veiligheidsaanwijzingen

Kinderen en jongeren onder de 18 jaar en personen die onder invloed staan van alcohol, drugs of medicijnen mogen de machine niet gebruiken. Plaatselijke voorschriften kunnen een minimumleeftijd van de gebruiker voorschrijven.

De voorschriften voor ongelukken moeten in acht worden genomen.



Veiligheidsmaatregelen

De kloofmachine mag slechts door één persoon worden bediend.

Draag veiligheidsschoenen, veiligheidshandschoenen en oogbescherming. Gevaar door houtsplinters.

De kleding moet geschikt zijn voor het doel (nauw passend) en mag niet hinderen. Draag bij lang haar beslist een haarnetje.

Grijp nooit in de bewegende kloofwig.

De kloofmachine mag alleen in bedrijf worden genomen als de deze volledig is gemonteerd. Bovendien mogen kloofmachine en aansluitkabel niet beschadigd zijn.

Beschadigde veiligheidsinrichtingen mogen alleen worden vervangen door een vakkundig bedrijf.

De kloofmachine mag alleen worden gebruikt met originele reserveonderdelen.

De stekker van de kloofmachine moet uit het stopcontact worden getrokken bij:

- onderhoudswerkzaamheden
- afstelwerkzaamheden
- transport
- kortdurende werkonderbrekingen

De kloofmachine mag alleen worden gerepareerd door een vakkundig bedrijf.

Laat een kloofmachine die bedrijfsklaar is niet onbeheerd staan.

Kloofmachine niet in bedrijf nemen als er mensen in de buurt zijn die niet bij het werk zijn betrokken.

Gebruik de kloofmachine niet bij regen, laat hem niet in de regen staan of spuit hem niet af met water. Gevaar door elektriciteit.

In het werkbereik van de kloofmachine mogen zich geen andere personen ophouden. Let op kinderen en dieren.

De gebruiker van de machine is verantwoordelijk voor ongelukken met andere personen of hun eigendommen.

Zorg dat het werkbereik vrij is van stukken hout en andere voorwerpen - struikelgevaar.

Veiligheidsinrichtingen

Motorbeveiligingsschakelaar

De motorbeveiligingsschakelaar schakelt de motor bij overbelasting uit.

De motorbeveiligingsschakelaar mag niet buiten werking worden gezet.

Handel als volgt als de motorbeveiligingsschakelaar de kloofmachine heeft uitgeschakeld:

1. Haal de stekker van de kloofmachine uit het stopcontact.
2. Verwijder de oorzaak van de overbelasting.
3. Na een afkoeltijd van enkele minuten de stekker weer in het stopcontact stoppen en de kloofmachine inschakelen.

Aansluitkabel

Gebruik alleen rubberkabels van de kwaliteit H07RN-F volgens VDE 0282 deel 14 met een aderdiameter van tenminste 2,5 mm².

De maximaal toegestane kabellengte is 10 m. Een langere kabel beperkt het motorvermogen en daarmee de werking van de kloofmachine.

Aansluitkabel, stekker en contrastekker mogen niet zijn beschadigd. De aansluitkabel, stekker of contrastekker mogen uitsluitend door een erkend elektricien worden gerepareerd. Een defecte aansluitkabel (bijv. met scheuren, insnijdingen, geklemde of geknikte plekken in de isolatie) mag niet worden gebruikt.

Zorg ervoor dat stekkerverbindingen niet vochtig worden.



Voorzichtig!

Aansluitkabel niet beschadigen of doorsnijden.

Handel bij schade als volgt:

1. Trek de stekker van de aansluitkabel meteen uit het stopcontact.

Elektrische voorwaarden:

Modellen KHS 3700, KHS 5200

- AC 230 V / 50 Hz
- minimale diameter van de aansluitleiding = 2,5 mm²
- minimale zekering netaansluiting = 16 A

Gebruik volgens de bestemming

De kloofmachine is bestemd voor privé-gebruik in huis en tuin.

De kloofmachine is uitsluitend bestemd voor de volgende toepassingen:

- kloven van hout dat net is gekapt en niet groter is dan de afmetingen volgens de technische gegevens.

Gebruik dat niet volgens de bestemming is

- het is verboden hout te kloven waarin zich metalen voorwerpen bevinden zoals spijkers, draad, haken etc.
- het gebruik is niet toegestaan in een explosiegevaarlijke atmosfeer
- ieder ander gebruik anders dan het gebruik volgens de bestemming is verboden.

Machinebeschrijving afbeelding A/B

- 1 Beschermplaatje
- 2 Stammenschuiver
- 3 Geleidingsbuis voor stammen
- 4 Kloofwig
- 5 Zuigerstang
- 6 Transportbeugel
- 7 In/uit-schakelaar op elektromotor
- 8 Bedieningshendel
- 9 Poten achterzijde (alleen KHS 5200)
- 10 Draagpoten (alleen KHS 5200)
- 11 Parkeerpositie transportwielen (alleen KHS 5200)
- 12 Poten voorzijde (alleen KHS 5200)
- 13 Dwarsstabilisor voorzijde (alleen KHS 5200)

Uitpakken en monteren



Voorzichtig!

De kloofmachine mag pas worden gebruikt na de volledige montage van alle onderdelen.

1. Controleer de inhoud van de verpakking (afbeelding A/B). Informeer de handelaar als er defecten zijn of als er onderdelen ontbreken.



Aanwijzing:

Het voor montage en bediening benodigde gereedschap is weergegeven in afbeelding C. Dit wordt niet meegeleverd.

Transportwielen monteren

1. Steek de as (afbeelding 1-2) vanaf de buitenzijde door het wiel en door de buis (afbeelding 1-1) en zet hem vast met de borgveer (afbeelding 1-3).
4. Controleer visueel of er lekkages zijn in het hydraulische systeem.

Standpoten monteren (KHS 5200)

1. Monteer de transportwielen aan beide voorste poten, zie onder "Transportwielen monteren".



Let op!

De transportwielen worden alleen gebruikt tijdens het transport van de kloofmachine. Tijdens het kloven moeten de transportwielen van de standpoten worden gedemonteerd en worden gemonteerd in de parkeerpositie (afbeelding B-11).

2. Kantel de kloofmachine op een van de zijanten en monteer de voorste en achterste poot.
3. Steek de poot (afbeelding 2-2 en afbeelding 4-2) tot de aanslag in het buisframe (afbeelding 2-1 en afbeelding 4-1) en zet hem vast met schroeven, plaatjes en veiligheidsmoeren.
4. Kantel samen met een tweede persoon de kloofmachine op de andere zijde, monteer de overige poten en zet hem in weer rechtop.
5. Zet de kloofmachine verticaal (zuigerstang naar boven) en schroef de standvoet (afbeelding 3-1) aan de achterste poten.
6. Zet de kloofmachine rechtop en monteer de dwarstabilisator aan de voorzijde (afbeelding 5-1) met behulp van de draadstang (afbeelding 5-1).



Voorzichtig!

De kloofmachine mag slechts door één persoon worden bediend.

1. Zet de kloofmachine horizontaal op een effen, vaste ondergrond, bij voorkeur met een lichte helling richting de bedieningshendel (omdat hier de ventielen zijn geplaatst). Bij een hellende stand in de richting van de kloofwiel wordt de kloofkracht verminderd. Zet de kloofmachine niet op de aansluitkabel!
2. Leg de aansluitkabel zo, dat deze niet knikt, klemt of op een andere wijze kan worden beschadigd.



Let op!

De transportwielen bij het model KHS 5200 mogen alleen worden gebruikt om de kloofmachine te transporteren. Bij het kloven moeten de transportwielen van de standpoten worden gedemonteerd en gemonteerd in de parkeerpositie.

3. Draai de ontluchtingsschroef (afbeelding 6) met 3 tot 4 draaiingen los.



Aanwijzing:

Draai de ontluchtingsschroef (afbeelding 6) na het kloven weer vast.

4. Leg de houten stam in lengterichting zo op de kloofmachine, dat het hout door de geleidingsbuis kan worden vastgehouden.



Let op!

Leg de stam nooit dwars in de kloofmachine (afbeelding 10). Probeer nooit door het in stand houden van de hydraulische druk gedurende meerdere seconden het kloven van een stam te forceren.

Aansluiting op het stroomnet

1. Stop de aansluitkabel in het stopcontact.

Bediening



Voorzichtig!

Kloofmachines mogen alleen worden bediend als er geen ontbrekende of defecte onderdelen zijn (bijv. beschermplaat) en als de aansluitkabels niet zijn beschadigd.

Voor ieder gebruik

1. Controleer de kloofmachine visueel.
2. De kloofmachine mag niet in bedrijf worden genomen als onderdelen van de machine ontbreken, defect zijn of loszitten.
3. Controleer de aansluitkabel visueel. Een defecte aansluitkabel (bijv. met scheuren, insnijdingen, geklemde of geknikte plekken in de isolatie) mag niet worden gebruikt.

Bediening

1. Druk de groene inschakelknop op de elektromotor (afbeelding 7-2) met één hand in en houd deze ingedrukt.
2. Druk als de motor zijn eind-toerental heeft bereikt met de andere hand de bedieningshendel (afbeelding 7-1) helemaal naar beneden. De stammenschuiver drukt de houten stam tegen de kloofwig en de stam wordt gekloofd.
3. Als u de groene inschakelknop of de bedieningshendel loslaat verplaatst de stammenschuiver naar de eindpositie.

1. Transport



Voorzichtig!

Trek bij iedere verplaatsing de stekker van de machine uit het stopcontact en draai de ontluchtingschroef vast.



Let op!

Verplaats de kloofmachine niet aan de cilinderbevestiging.

1. Til de kloofmachine voor het verplaatsen op aan de transportbeugel.

Onderhoud en reiniging



Voorzichtig!

Voor alle werkzaamheden aan de kloofmachine de machine uitschakelen en de stekker uit het stopcontact trekken. De kloofmachine mag alleen door een vakkundig bedrijf worden gerepareerd.

Reiniging

Reinigen van de geleidingsbaan

1. Reinig regelmatig de geleidingsbaan van de stammenschuiver, vooral bij het kloven van harsrijk hout.

Onderhoudswerkzaamheden

Slijpen van de kloofwig

1. Slijp indien nodig de kloofwig met een geschikte vijl.

Oliepeil van de hydraulische olie controleren



Aanwijzing:

Controleer het oliepeil van de hydraulische olie alleen als de stammenschuiver in de oorspronkelijke positie staat. De kloofmachine moet verticaal staan.



Voorzichtig!

Voor het opstellen en vasthouden van de kloofmachine is een tweede persoon nodig.

- Oliepeilstok (afbeelding 8) uitschroeven en met een schone rafelvrije doek afvegen.
- Oliepeilstok insteken (niet schroeven) en weer uittrekken. Het oliepeil moet tussen de markeringen "min" en "max" liggen, zie afbeelding 8. Indien nodig hydraulische olie bijvullen.
- Controleer de pakking (afbeelding 8-1) op beschadigingen en vervang deze indien nodig.
- Oliepeilstok inschroeven en slechts licht vastdraaien, om beschadiging van de schroefdraad van het cilinderdeksel te voorkomen.



Let op!

Voor het bijvullen van de hydraulische olie moet viscositeitsklasse HLP 46 worden gebruikt.

Het is niet nodig de olie te vervangen.

Storingen

Bij storingen de kloofmachine uitschakelen en de stekker uit het stopcontact trekken. Storingen die niet aan de hand van de tabel hieronder kunnen worden verholpen moeten door een erkend vakkundig bedrijf worden verholpen.

Storing	Oorzaak	Oplossing
Stammenschuiver verplaatst zich niet.	Te weinig hydraulische olie	Hydraulische olie bijvullen
	Hydraulische pomp defect	Hydraulische pomp vervangen
	Machine staat op een helling met de stijging naar de kloofwig	Machine horizontaal of zodanig plaatsen dat de stijging richting de bedieningshendel loopt
Stammenschuiver heeft geen kracht	Te weinig hydraulische olie	Hydraulische olie bijvullen
	Machine staat op een helling met de stijging naar de kloofwig	Machine horizontaal of zodanig plaatsen dat de stijging richting de bedieningshendel loopt
Hydraulische pomp fluit, de stammenschuiver beweegt zich met rukken	Te weinig hydraulische olie	Hydraulische olie bijvullen
	Machine staat op een helling met de stijging naar de kloofwig	Machine horizontaal of zodanig plaatsen dat de stijging richting de bedieningshendel loopt
Motor wordt erg heet	Lucht in circuit	Ontluchtingsschroef openen
	Kabeldiameter te klein	Gebruik een kabel met een grotere diameter
Motor start niet	Thermoschakelaar heeft uitgeschakeld	Wacht tot de motor is afgekoeld
	Stekker of contactdoos defect	Laten controleren door een erkend elektricien
	Kabel defect	Vervangen door een erkend elektricien
	Elektromotor defect	Laten controleren door een erkend elektricien

Milieubescherming, afvoer



Niet meer gebruikte machines niet via het huisvuil afvoeren!

Verpakking, machine en toebehoren zijn gemaakt van recyclebaar materiaal en moeten als zodanig worden afgevoerd.

Consignes de sécurité

Veillez lire le mode d'emploi avant toute manipulation de l'appareil.

Conservez soigneusement cette notice en vue d'un usage ultérieur ou pour la remettre à un éventuel futur propriétaire.

Veillez tenir compte des mesures de sécurité et des avertissements apposés sur l'appareil.

Vous trouverez les informations techniques concernant votre fendeur de bûches dans les premières pages du mode d'emploi.

Symboles

Sur l'appareil



Lire le mode d'emploi avant la mise en service



Tenir les tiers éloignés de la zone dangereuse pendant la mise en service de l'appareil



*Attention danger !
Ne pas approcher les mains du coin fendeur*



Débrancher l'appareil avant d'entreprendre tous travaux d'entretien ou de montage



Porter des gants de protection



Porter des chaussures de protection



Porter une protection oculaire



Important !

En cas de réparation, la classe de protection est maintenue uniquement si l'isolant original est utilisé et si les distances d'isolation ne sont pas modifiées.

Dans ce mode d'emploi



Attention !

Indique que les manipulations et procédures de fonctionnement doivent être observées à la lettre pour éviter toute mise en danger des personnes.



Important !

Signale des consignes à respecter pour éviter toute détérioration de l'appareil.



Indication :

Désigne des exigences techniques devant être tout particulièrement observées.

Consignes de sécurité générales

L'utilisation de l'appareil n'est autorisée ni aux enfants et aux jeunes de moins de 18 ans, ni aux personnes sous l'influence de l'alcool, de drogues ou de médicaments. L'âge minimum légal d'utilisation peut être fixé par les règlements locaux.

Les normes de prévention des accidents sont à respecter.



Mesures de sécurité

Seule une personne à la fois est autorisée à utiliser le fendeur de bûches.

Le port de chaussures de protection, de gants de protection et d'une protection oculaire est nécessaire pour parer au danger de projection des échardes.

Les habits portés doivent être appropriés (moulants) et ne pas gêner l'utilisateur. Les cheveux longs doivent être attachés.

Ne saisissez en aucun cas le coin fendeur lorsqu'il est en mouvement.

Avant la mise en service du fendeur de bûches, assurez-vous que le montage a été entièrement effectué et que tant l'appareil que le raccordement électrique sont en parfait état.

Le remplacement des dispositifs de sécurité endommagés doit être pris en charge exclusivement par un professionnel.

Il est obligatoire d'utiliser uniquement des pièces de rechange d'origine.

Veillez débrancher l'appareil en cas :

- de travaux d'entretien
- d'opérations d'ajustement
- de transport
- d'interruptions momentanées du travail.

Seule une entreprise spécialisée est autorisée à effectuer des réparations sur le fendeur de bûches.

S'il est prêt à l'emploi, ne laissez jamais le fendeur de bûches sans surveillance.

L'appareil ne doit pas être mis en fonctionnement si des personnes étrangères aux travaux effectués se trouvent à proximité.

Sous risque d'électrocution, n'utilisez en aucun cas le fendeur de bûches ni ne le laissez jamais dehors sous la pluie. De même, ne le nettoyez jamais au jet d'eau.

Excepté l'utilisateur, personne ne doit se trouver dans la zone de travail. Assurez-vous tout particulièrement de l'absence d'enfants et d'animaux.

L'utilisateur de l'appareil répond entièrement des dommages causés à des tiers ou à leurs biens.

Afin d'écartier tout risque de trébuchement, veillez à ce qu'aucun petit bout de bois ni aucun autre objet se trouve sur la surface de travail.

Équipement de sécurité

Interrupteur de sécurité du moteur

En cas de surcharge, un interrupteur de sécurité coupe le moteur.

L'interrupteur de sécurité du moteur ne doit être désactivé sous aucun prétexte.

Si l'interrupteur de sécurité a mis le fendeur de bûches hors tension, veuillez suivre les consignes suivantes :

1. Débranchez l'appareil.
2. Remédiez au problème à l'origine de la surcharge.
3. Laissez l'appareil refroidir pendant quelques minutes puis rebranchez-le et remettez-le sous tension.

Raccordement électrique

Utilisez exclusivement un câble en caoutchouc de qualité H07RN-F répondant à la norme VDE 0282 partie 14 et présentant une section de 2,5 mm² minimum.

La longueur du câble ne doit en aucun cas dépasser 10 m. Un câble plus long diminuerait la puissance du moteur et nuirait ainsi au fonctionnement du fendeur de bûches.

Assurez-vous du parfait état du raccordement électrique, de la prise mâle et de la prise femelle.

Seule une société spécialisée en travaux électriques est habilitée à réparer le câble électrique, la prise mâle et la prise femelle. Un câble défectueux (dont l'isolation est par ex. déficiente pour cause de fissure, de coupure, d'écrasement ou de pliure) ne doit en aucun cas être utilisé.

Veillez à ce que les connecteurs ne soient jamais exposés à l'humidité



Attention !

N'endommagez ni ne coupez jamais le câble de connexion.

En cas d'endommagement, veuillez suivre les consignes suivantes :

1. Débranchez immédiatement le câble de connexion.

Caractéristiques électriques :

Modèles **KHS 3700, KHS 5200**

- AC 230 V / 50 Hz
- Section minimum du câble de connexion = 2,5 mm²
- Intensité minimum supportée par le fusible du secteur = 16 A

Utilisation conforme à l'usage prévu

Le fendeur de bûches est destiné à une utilisation privée dans le jardin ou à la maison.

Il est exclusivement réservé aux applications suivantes :

- Le fendage de bois ayant déjà été coupé et dont les mesures ne dépassent pas les mesures énoncées dans les informations techniques.

Utilisation non conforme à l'usage prévu

- Le fendage de bois dans lequel se trouvent des morceaux de métal (clous, fil de fer, crampons, etc.) est interdit.
- Il n'est pas autorisé de mettre l'appareil en service dans un milieu présentant un risque d'explosion.
- Toute utilisation dépassant le cadre de l'usage prévu est interdite.

Description de l'appareil Image A/B

- 1 Plaque de protection
- 2 Poussoir
- 3 Cylindres guides de la bûche
- 4 Coin fendeur
- 5 Tige de vérin
- 6 Poignée de transport
- 7 Interrupteur marche/arrêt moteur électrique
- 8 Levier de commande
- 9 Pieds arrière (uniquement **KHS 5200**)
- 10 Pieds avant (uniquement **KHS 5200**)
- 11 Position d'immobilisation roues de transport (uniquement **KHS 5200**)
- 12 Pied d'appui (uniquement **KHS 5200**)
- 13 Renforcement avant (uniquement **KHS 5200**)

Déballage/Montage



Attention !

La mise en service du fendeur de bûche requiert le montage de toutes les pièces sans exception.

1. Vérifier le contenu de l'emballage (illustration A/B). Si une pièce est manquante, veuillez en informer le commerçant.



Indication :

L'outillage nécessaire au montage/à l'utilisation n'est pas compris en livraison et est présenté sur l'illustration C.

Montage des roues de transport

1. Faites passer l'axe (illustration 1-2) de l'extérieur à travers la roue et le tube (illustration 1-1) puis fixez-le à l'aide de la goupille-ressort (illustration 1-3).

Montage des pieds (KHS 5200)

1. Montez les roues de transport sur les deux pieds avant (section "Montage des roues de transport").



Important !

Les roues de transport servent uniquement au transport du fendeur de bûches. Lors du fendage, elles doivent être démontées des pieds et installées en position d'immobilisation (illustration B-11).

2. Faites basculer le fendeur de bûches sur le côté et montez les pieds avant et arrière.
3. Enfoncez les pieds (illustrations 2-2 et 4-2) jusqu'à la butée dans le châssis en tube (illustrations 2-1 et 4-1) et fixez-les avec des vis, des rondelles et des écrous de blocage.
4. Faites basculer le fendeur de bûches de l'autre côté avec l'aide d'une deuxième personne, montez les pieds restants puis redressez la machine en position horizontale.
5. Mettez le fendeur de bûches en position verticale (tige du vérin vers le haut) et vissez le pied d'appui (illustration 3-1) aux pieds arrière.
6. Remplacez le fendeur de bûches en position horizontale et montez la tige de renforcement sur les pieds avant (illustration 5-1) à l'aide d'une tige filetée (illustration 5-2).

Branchement au réseau

1. Reliez le câble d'alimentation au réseau.

Utilisation



Attention !

Le fendeur de bûches peut être mis en service uniquement si aucune pièce (par ex. les arcs de protection) ne manque ou n'est défectueuse et si le câble de raccordement est en parfait état.

Avant chaque utilisation

1. Effectuez un contrôle visuel du fendeur de bûches.
2. N'utilisez en aucun cas l'appareil si des pièces sont défectueuses, sont lâches ou défectueuses.
3. Inspectez le câble de connexion. Un câble de connexion défectueux (dont l'isolation est par ex. défectueuse pour cause de fissure, de coupure, d'écrasement ou de pliure) ne doit en aucun cas être utilisé.
4. Inspectez les éventuels défauts d'étanchéité du système hydraulique.

Mise en service du fendeur de bûches



Attention !

Seule une personne à la fois est autorisée à utiliser le fendeur de bûches.

1. Placez le fendeur de bûches sur une surface plate, ferme et horizontale (si possible cependant, avec légère inclinaison vers le levier de commande car c'est là que se situent les soupapes). Si la machine est inclinée vers le coin fendeur, la force de fendage est réduite. Veillez à ne pas poser le fendeur de bûches sur le câble de connexion !
2. Disposez le câble de connexion de manière à ce qu'il ne soit jamais plié, écrasé ni endommagé d'une manière ou d'une autre.



Important !

Les roues de transport du modèle **KHS 5200** servent uniquement au transport du fendeur de bûches. Lors du fendage, elles doivent être démontées des pieds et installées en position d'immobilisation

3. Dévissez de 3 à 4 tours la vis d'évacuation d'air (illustration 6).



Indication :

Veillez revisser la vis d'évacuation d'air (illustration 6) une fois le fendage terminé.

4. Positionnez la bûche dans la longueur de façon à ce qu'elle soit supportée par les cylindres-guides.

**Important !**

Ne jamais poser de bûche en travers du fendeur de bûches (illustration 10).

Ne jamais forcer le fendage d'une bûche en tentant d'exercer la pression hydraulique verticalement pendant quelques secondes.

Contrôler le niveau d'huile hydraulique**Indication :**

Effectuez toujours le contrôle du niveau d'huile lorsque le poussoir est en position d'arrivée (vers le coin fendeur). Le fendeur doit alors se trouver en position verticale.

**Attention !**

L'aide d'une deuxième personne est nécessaire pour placer et maintenir la machine en position verticale.

1. Dévissez et sortez la jauge d'huile (illustration 8) ; nettoyez-la avec un chiffon propre et non pelucheux.
2. Enfoncez la jauge puis ressortez-la. Le niveau d'huile doit se situer entre les repères "min" et "max" (voir illustration 8). Remplissez le réservoir d'huile hydraulique si nécessaire (voir illustration 9).
3. Contrôlez l'état du joint (illustration 8-1) et renouvelez-le si besoin est.
4. Réintroduisez la jauge et revissez-la légèrement afin de ne pas endommager le filetage du couvercle du cylindre.

Utilisation

1. Pressez l'interrupteur vert du moteur électrique (illustration 7-2) et maintenez-le appuyé.
2. La vitesse finale du moteur une fois atteinte, baissez complètement le levier de commande avec l'autre main. Le poussoir presse la bûche contre le coin fendeur, entraînant ainsi le fendage.
3. Si vous lâchez l'interrupteur vert ou le levier de commande, le poussoir retourne dans sa position initiale.

Transport**Attention !**

Veillez à débrancher l'appareil et à revisser la vis d'évacuation d'air à chaque déplacement.

**Important !**

Ne transportez jamais l'appareil en le soulevant par les dispositifs de renforcement des cylindres.

1. Transportez l'appareil en le soulevant par la poignée de transport.

**Important !**

Veillez utiliser exclusivement de l'huile hydraulique de la classe de viscosité HLP 46.

Il n'est pas impératif de changer l'huile.

Soins et maintenance**Attention !**

Veillez débrancher le fendeur de bûches avant d'y entreprendre tous travaux. Seul un spécialiste est habilité à réparer l'appareil.

Soins**Nettoyage des cylindres-guides**

1. Veillez nettoyer régulièrement les cylindres-guides, en particulier après avoir fendu du bois résineux.

Travaux de maintenance**Aiguiser le coin fendeur**

1. Aiguissez le coin fendeur avec une lime adéquate si besoin est.

Dérangements

En cas de dérangement, veuillez éteindre l'appareil et débrancher le câble. Si votre fendeur présente des dérangements ne pouvant être écartés à l'aide de ce tableau, vous pouvez le faire réparer auprès d'une entreprise agréée.

Dérangement	Cause	Suppression
Le poussoir ne se déplace pas	Niveau d'huile hydraulique trop bas	Remplir le réservoir
	La pompe hydraulique est défectueuse	La pompe hydraulique est défectueuse
	L'appareil est incliné vers le coin fendeur	Repositionner l'appareil horizontalement ou incliné vers le levier de commande
Le poussoir n'a pas d'impulsion	Niveau d'huile hydraulique trop bas	Remplir le réservoir
	L'appareil est incliné vers le coin fendeur	Repositionner l'appareil horizontalement ou incliné vers le levier de commande
La pompe hydraulique émet des sifflements, le poussoir se déplace de manière saccadée	Le niveau d'huile est trop bas	Remplir le réservoir d'huile hydraulique
	L'appareil est incliné vers le coin fendeur	Repositionner l'appareil horizontalement ou incliné vers le levier de commande
	Présence d'air dans le circuit	Ouvrir la vis d'évacuation d'air
Le moteur surchauffe	La section du câble est trop petite	Utiliser un câble présentant une plus grande section
Le moteur ne démarre pas	L'interrupteur thermique a disjoncté	Attendre que le moteur refroidisse
	La prise ou la fiche est défectueuse	Faire contrôler par un électricien
	Le câble est défectueux	Remplacer par un électricien
	Le moteur est défectueux	Faire contrôler par un électricien

Protection de l'environnement, traitement des déchets



Les appareils usagés ne doivent pas être mis au rebus avec les déchets ménagers !
L'emballage, l'appareil et les accessoires sont entièrement recyclables et sont à éliminer de manière appropriée.

Medidas de seguridad

Leer las instrucciones de uso antes de utilizar la máquina.

Conservar estas instrucciones para usos futuros o posteriores propietarios de la máquina.

Prestar atención a la información de seguridad y los símbolos de aviso en la máquina.

Los datos técnicos del partidor de maderas figuran al comienzo de las instrucciones de uso.

Símbolos

En la máquina



Leer las instrucciones antes de poner la máquina en funcionamiento.



Alejar al resto de las personas del área de peligro antes de poner la máquina en funcionamiento.



Atención peligro: mantenga las manos siempre a una distancia de seguridad de la cuña de partir.



Desconectar siempre la máquina de la red antes de realizar cualquier operación de mantenimiento o montaje.



Utilizar guantes de trabajo.



Utilizar calzado de trabajo.



Utilizar gafas de protección.



Atención

La clase de protección se mantiene siempre que se utilice de nuevo el material de aislamiento original en las reparaciones y no cambien las distancias del aislamiento.

En estas instrucciones de uso



Cuidado

Este aviso se encuentra en casos donde es indispensable respetar las indicaciones dadas para no poner en peligro a ninguna persona.



Atención

Señala la información a cumplir necesariamente para evitar daños en la máquina.



Información

Información sobre los requisitos técnicos a tener en cuenta.

Indicaciones generales de seguridad

Está prohibido el uso de la máquina por niños y jóvenes menores de 18 años, así como por personas bajo influencia de alcohol, drogas o medicamentos. La legislación local establece la edad mínima para el uso de la máquina.

Es obligatorio el cumplimiento de las normas de prevención de accidentes.



Medidas de seguridad

El partidor de maderas debe ser operado siempre por una sola persona.

Es muy importante utilizar calzado, guantes y gafas de seguridad debido al peligro de desprendimiento de virutas.

La ropa de trabajo debe ser la adecuada (ajustada al cuerpo) y no impedir los movimientos. El pelo largo debe estar sujeto siempre con una red de protección.

No se puede tocar nunca la cuña de partir mientras está en movimiento.

No se puede poner el partidor de maderas en funcionamiento si no se encuentra completamente montado y las conexiones de cables no presentan daños.

Los sistemas dañados deben ser reparados o cambiados siempre por personal técnico.

No se puede operar el partidor de maderas con piezas de recambio que no sean las originales.

Desenchufar el partidor de maderas de la red en los casos siguientes:

- Mantenimiento
- Preparación y ajustes
- Transporte
- Interrupción breve del trabajo

Únicamente personal especializado está autorizado para realizar las reparaciones en el partidor de maderas.

No dejar el partidor de maderas nunca sin vigilancia cuando esté preparado para funcionar.

No poner en marcha el partidor de maderas cuando haya otras personas cerca.

No poner en marcha el partidor de maderas cuando llueva, no exponerlo a la lluvia, ni rociarlo con agua: peligro por energía eléctrica.

En el área de trabajo con el partidor de maderas no pueden encontrarse otras personas. Preste atención a la presencia de niños y animales.

La persona que utiliza el partidor de maderas se hace responsable de accidentes a terceras personas o materiales ajenos.

Mantener el área de trabajo sin maderas ni objetos para evitar el riesgo de tropiezo.

Sistemas de seguridad

Interruptor protector del motor

En caso de sobrecarga, el interruptor protector desconecta el motor.

No se puede nunca poner fuera de servicio el interruptor protector del motor.

Modo de proceder cuando el interruptor protector desconecta el motor:

1. Desenchufar el partidor de maderas de la red.
2. Reparar la causa de la sobrecarga.
3. Después de algunos minutos de enfriamiento, enchufar la corriente eléctrica y poner la máquina en marcha.

Cable de conexión a la red

Utilizar sólo cables revestidos de goma del tipo H07RN-F, según la norma VDE 0282 parte 14, con una sección transversal mínima del conductor de 2,5 mm².

La longitud máxima permitida del cable es de 10 m. Los cables más largos reducen la capacidad del motor y en consecuencia la función del partidor de maderas.

El cable de conexión, el enchufe y la caja de acoplamiento no pueden presentar ningún daño.

Las reparaciones en el cable de conexión, el enchufe o la caja de acoplamiento deben ser efectuadas siempre por personal especializado.

No se puede utilizar cables defectuosos (con grietas, cortes, hendiduras o dobladuras en el aislamiento).

No exponer las conexiones a la humedad.



Cuidado

Procure no dañar ni cortar el cable de conexión a la red.

Modo de proceder en caso de daños:

1. Desenchufar inmediatamente de la red.

Requisitos eléctricos:

Modelos **KHS 3700**, **KHS 5200**

- AC 230 V / 50 Hz
- Sección transversal mínima del cable de conexión = 2,5 mm²
- Protección por fusible mínima de la conexión a la red = 16 A

Uso correcto

El partidor de maderas está destinado a usos privados domésticos.

La máquina ha sido concebida únicamente para la siguiente tarea:

- Partir madera recién cortada que no sobrepase las medidas especificadas en los datos técnicos.

Usos incorrectos

- Está prohibido partir madera en la cual se encuentren restos metálicos como clavos, alambres, grapas, etc.
- No está permitida la utilización en atmósferas potencialmente explosivas.
- Todo uso fuera del especificado como correcto está prohibido.

Descripción (figuras A/B)

- 1 Plancha de protección
- 2 Cuña para empujar la madera
- 3 Tubos de guía para la madera
- 4 Cuña de corte
- 5 Biela
- 6 Asa de transporte
- 7 Interruptor en el motor eléctrico
- 8 Palanca de manejo
- 9 Patas traseras (sólo 5200)
- 10 Soporte de apoyo (sólo KHS 5200)
- 11 Posición de estacionamiento de las ruedas de transporte (sólo KHS 5200)
- 12 Patas delanteras (sólo KHS 5200)
- 13 Barra transversal

Desembalaje y montaje



Cuidado

El partidor de maderas no puede utilizarse antes de haber completado el montaje de todas las piezas.

1. Comprobar el contenido del envío (figuras A/B). Si faltan piezas, póngase en contacto con el vendedor.



Información

La figura C muestra las herramientas necesarias para el montaje/manejo (no incluidas en el envío).

Montaje de las ruedas de transporte

1. Pasar el eje (figuras 1-2) desde fuera a través de la rueda y del tubo y fijar con las clavijas de retención con resorte (figuras 1-3).

Montaje de las patas de apoyo (KHS 5200)

1. Montar las ruedas a las patas delanteras, ver sección "Montaje de las ruedas de transporte".



Atención

Las ruedas de transporte sirven solamente para el transporte del partidor de madera. Mientras se parte la madera, las ruedas de transporte deben estar desmontadas de las patas de apoyo y montadas en la posición de estacionamiento (figura B-11).

2. Volcar el partidor de madera hacia un lado y montar las patas delanteras y traseras.
3. Introducir las patas (figura 2-2 y figura 4-2) hasta el fondo en el rack (figura 2-1 y 4-1) y fijar con tornillos, discos y tuercas de seguridad.
4. Volcar el partidor de maderas hacia el otro lado con la ayuda de otra persona, montar las patas restantes y después levantar la máquina.
5. Colocar el partidor de maderas en posición vertical (con la biela hacia arriba) y atornillar el soporte de apoyo (figura 3-1) a las patas traseras.
6. Levantar el partidor de maderas y montar la barra transversal (figura 5-1) en la parte delantera con la ayuda de la barra de rosca (figura 5-1).

Conexión a la red

1. Enchufar el cable a la red eléctrica.

Funcionamiento



Cuidado

El partidor de maderas sólo puede utilizarse cuando estén todas las piezas completamente montadas (p. ej. plancha de protección etc.) y cuando no presente defectos de funcionamiento ni del cable de conexión a la red.

Antes de cada uso

1. Realizar un control visual del partidor de maderas.
2. El partidor de maderas no se debe poner en funcionamiento si faltan partes, estén sueltas o defectuosas.
3. Realizar un control visual del cable de conexión a la red. No puede utilizarse nunca cables defectuosos (grietas, cortes, aplastamientos o pliegues dobladuras en el aislamiento, etc.).
4. Realizar un control visual de posibles pérdidas en el sistema hidráulico.

Puesta en servicio



Cuidado

El partidor de maderas no puede ser operado por más de una persona.

1. Colocar el partidor de maderas en posición horizontal, si es posible con una ligera inclinación hacia la palanca de manejo (ya que ahí se encuentran las válvulas) sobre una superficie plana y sólida. La posición inclinada en dirección a la muñeca para partir tiene como consecuencia la pérdida de fuerza cortadora. No apoyar la máquina sobre el cable de conexión.
2. Instalar el cable de forma que no pueda doblarse, quedar aplastado o sufrir otros daños.



Atención

Las ruedas de transporte en el modelo KHS 5200 sirven solamente para el transporte del partidor de madera. Mientras se parte la madera, las ruedas de transporte deben estar desmontadas de las patas de apoyo y montadas en la posición de estacionamiento (figura B-11).

3. Aflojar 3-4 vueltas el tornillo de ventilación (figura 6).



Información

Volver a fijar el tornillo de ventilación (figura 6) después de partir madera.

4. Según la longitud, colocar el trozo de madera de tal manera que esté sujeto por los tubos de guía.

**Atención**

No colocar nunca la madera en el partidor de maderas en posición transversal (figura 10).

No forzar nunca el corte de un trozo de madera manteniendo la presión hidráulica durante varios segundos.

Manejo

1. Presionar con una mano el botón verde de encendido del motor eléctrico (figura 7-2) y mantener presionado.
2. Después de que el motor haya alcanzado la cantidad de revoluciones finales, presionar con la otra mano hasta abajo la palanca de manejo (figura 7-1). La cuña para presionar la madera presiona el trozo de madera contra la cuña para cortar. La madera es cortada.
3. Soltando el botón verde de encendido o la palanca de manejo la cuña para presionar la madera se coloca en su posición final.

Transporte**Cuidado**

Antes de mover la máquina se debe desenchufar siempre el cable de la red y atornillar el tornillo de ventilación.

**Atención**

No transportar el partidor de maderas agarrándolo de las fijaciones de los cilindros.

1. Levantar el partidor de maderas por el asa de transporte y transportar.

Mantenimiento y cuidados**Cuidado**

Es muy importante apagar el motor y desenchufar el cable de la red antes de realizar cualquier operación en el partidor de maderas. Las reparaciones en la máquina solo pueden ser realizadas por personal técnico.

Cuidados**Limpieza del carril de guía**

1. Limpiar regularmente el carril de guía de la cuña para presionar la madera, sobre todo después del corte de madera resinosa.

Mantenimiento**Afilarse la cuña de corte**

1. Afilarse la cuña con una lima adecuada cuando sea preciso.

Control del nivel del aceite hidráulico**Información**

Controlar el nivel de aceite cuando la cuña para empujar la madera se encuentra en su posición de salida (superior). El partidor de maderas debe estar en posición vertical.

1. Destornillar completamente la varilla de medición de aceite (figura 8) y limpiarla con un trapo sin pelusas.
2. Introducir la varilla de medición (sin atornillarla) y sacarla de nuevo. El nivel de aceite debe estar entre la marca de mín. y máx. (figura 8). Rellene el depósito si es preciso (figura 9).
3. Examinar los daños en la junta y reemplazarla si es necesario (figura 8-1).
4. Atornillar la varilla de medición y fijar ligeramente para evitar daños en la rosca de la tapa del cilindro.

**Atención**

Aceite apropiado para rellenar el depósito: aceite con viscosidad tipo HLP 46.

No es necesario cambiar el aceite.

Fal

Si aparecen problemas desconecte el motor y desenchufe la máquina de la red. Los fallos que no figuren en la siguiente tabla, deben ser solucionados siempre por personal técnico especializado.

Fallo	Causa	Solución
La cuña para presionar la madera no se mueve en ninguna dirección.	Nivel de aceite hidráulico muy bajo	Rellenar el aceite hidráulico.
	Defecto en la bomba hidráulica	Cambiar la bomba hidráulica
	El aparato se inclina con declive hacia la cuña de corte	Situar el aparato horizontalmente o con inclinación hacia la palanca de manejo
La cuña para presionar no tiene fuerza.	Nivel de aceite hidráulico muy bajo.	Rellenar el aceite hidráulico.
	El aparato se inclina con declive hacia la cuña de corte	Situar el aparato horizontalmente o con inclinación hacia la palanca de manejo
El motor no arranca.	El interruptor bimetalico lo ha desconectado.	Esperar hasta que el motor se enfríe.
La bomba hidráulica hace un silbido, la cuña para presionar se mueve bruscamente.	Nivel de aceite hidráulico muy bajo.	Rellenar el aceite hidráulico.
	El aparato se inclina con declive hacia la cuña de corte	Situar el aparato horizontalmente o con inclinación hacia la palanca de manejo
El motor se calienta mucho.	Sección transversal del cable demasiado pequeña.	Utilizar un cable de mayor sección transversal.
El motor no arranca.	El interruptor térmico lo ha desconectado.	Esperar hasta que el motor se enfríe.
	Fusible o enchufe defectuosos	Avisar a un técnico electricista para su revisión (cable y red eléctrica).
	Cable defectuoso	Cambiar el cable a un técnico electricista para su revisión
	Defecto en el motor eléctrico	Avisar a un técnico electricista para su revisión.

Medio ambiente y eliminación



No se puede eliminar los aparatos o partes en desuso a través del sistema de recogida de residuos domésticos.

El embalaje, la máquina y sus partes complementarias están fabricados de material reciclable pudiendo ser eliminados según sus propiedades.

Avvertenze di sicurezza

Leggere le istruzioni d'uso prima di utilizzare la macchina.

Conservare tali istruzioni per riutilizzarle in un momento successivo o trasmetterle a un eventuale futuro proprietario della macchina.

Prestare attenzione alle avvertenze di sicurezza e alle segnalazioni sulla macchina.

I dati tecnici dello spaccalegna sono riportati all'inizio delle presenti istruzioni d'uso.

Simboli

Sulla macchina



Leggere le istruzioni d'uso prima di mettere in funzione la macchina



Al momento della messa in funzione della macchina, assicurarsi che nell'area a rischio circostante non siano presenti estranei



Attenzione, pericolo!
Tenere le mani lontane dal cuneo di taglio



Scollegare il connettore di rete prima di qualsiasi lavoro di manutenzione e montaggio



Indossare guanti di protezione



Indossare calzature di sicurezza



Indossare una protezione per gli occhi



Attenzione!

In caso di riparazione, la classe di protezione viene mantenuta solo se si utilizzano materiali di isolamento originali e vengono rispettate le distanze isolanti.

Nelle presenti istruzioni d'uso



Prudenza!

Indica procedure di intervento o d'esercizio che devono essere rispettate con la massima precisione per escludere pericoli per l'incolumità delle persone.



Attenzione!

Contiene informazioni a cui prestare attenzione per evitare danni alle cose.



Avvertenza:

Indica requisiti tecnici ai quali prestare particolare attenzione.

Avvertenze generali di sicurezza

L'utilizzo non è consentito a bambini e ragazzi di età inferiore a 18 anni, nonché a persone sotto l'effetto di alcool, droghe o medicinali. L'età minima per gli utenti può essere stabilita da apposite norme locali.

Rispettare le prescrizioni per la prevenzione degli infortuni.



Misure di sicurezza

Lo spaccalegna può essere utilizzato solo da una persona alla volta.

Indossare calzature di sicurezza, guanti di protezione e protezione per gli occhi. Prestare attenzione alle schegge di legno.

L'abbigliamento deve essere funzionale al lavoro (ben aderente) e non deve creare impedimenti. In caso di capelli lunghi, indossare un'apposita retina.

Non afferrare mai il cuneo di taglio in movimento.

Lo spaccalegna può essere messo in funzione solo se completamente montato e in assenza di danneggiamenti sia dello spaccalegna stesso, che del cavo di allacciamento.

I dispositivi di protezione danneggiati possono essere sostituiti solo da professionisti specializzati.

Lo spaccalegna può funzionare solo con ricambi originali.

Scollegare lo spaccalegna dalla rete in caso di:

- Interventi di manutenzione
- Interventi di regolazione
- Trasporto
- Interruzioni temporanee del lavoro.

Le riparazioni sullo spaccalegna possono essere effettuate solo da tecnici specializzati.

Non lasciare lo spaccalegna incustodito.

Non azionare lo spaccalegna se nelle vicinanze si trovano persone non autorizzate.

Non utilizzare lo spaccalegna in caso di pioggia, non lasciarlo sotto la pioggia e non pulirlo con acqua: pericolo di scosse elettriche.

Nella zona di taglio non devono essere presenti estranei. Prestare attenzione anche a bambini e animali.

Chi utilizza lo spaccalegna è responsabile per eventuali infortuni di altre persone o danni alle loro cose.

Mantenere la zona di taglio sgombra da pezzetti di legno e altri oggetti – pericolo di inciampare.

Dispositivi di sicurezza

Salvatore

In caso di sovraccarico del motore, il salvatore lo spegne.

La funzionalità del salvatore non deve essere disattivata.

Se il salvatore ha disattivato lo spaccalegna, procedere come segue:

1. Scollegare lo spaccalegna dalla rete di alimentazione.
2. Eliminare la causa del sovraccarico.
3. Dopo un intervallo di raffreddamento di alcuni minuti, rialacciare la corrente e avviare lo spaccalegna.

Cavo di allacciamento

Utilizzare solo cavi di gomma di qualità H07RN-F conforme a VDE 0282 parte 14 con diametro di almeno 2,5 mm².

La lunghezza massima consentita per i cavi è 10 m. Una lunghezza maggiore compromette la prestazione del motore e quindi la funzionalità dello spaccalegna.

Cavo di allacciamento, connettore e presa di accoppiamento non devono presentare alcun danno.

Le riparazioni di cavo di allacciamento, connettore e presa di collegamento possono essere effettuate solo da elettricisti specializzati. Non utilizzare un cavo di allacciamento difettoso (ad es. con lacerazioni oppure con tagli, schiacciamenti o piegature dell'isolamento).

Non bagnare i collegamenti a spina.



Prudenza!

Non danneggiare o separare il cavo di allacciamento.

In caso di danneggiamento, procedere come segue:

1. Scollegare immediatamente il cavo dalla rete di alimentazione.

Requisiti elettrici:

Modelli **KHS 3700**, **KHS 5200**

- AC 230 V / 50 Hz
- Sezione trasversale minima del cavo di allacciamento = 2,5 mm²
- Protezione minima collegamento di rete = 16 A

Utilizzo proprio

Lo spaccalegna è concepito per l'utilizzo privato nella propria abitazione e in giardino.

Lo spaccalegna può essere impiegato esclusivamente per:

- Spaccare pezzi di legno già precedentemente tagliati, le cui misure non superano quelle previste dalle specifiche tecniche.

Utilizzo improprio

- È vietato spaccare pezzi di legno con componenti metallici quali chiodi, filo di ferro, graffette.
- Non è consentito l'impiego in aree esposte al rischio di esplosione.
- È vietato qualsiasi utilizzo diverso da quello considerato proprio.

Descrizione della macchina, figura A/B

- 1 Lamiera di protezione
- 2 Spingitronco
- 3 Guide tubolari tronco
- 4 Cuneo di taglio
- 5 Biella
- 6 Staffa di trasporto
- 7 Interruttore ON/OFF sul motore elettrico
- 8 Leva di comando
- 9 Piedi di appoggio posteriori (solo **KHS 5200**)
- 10 Piede di appoggio (solo **KHS 5200**)
- 11 Posizione di parcheggio ruote di trasporto (solo **KHS 5200**)
- 12 Piedi di appoggio anteriori (solo **KHS 5200**)
- 13 Puntone diagonale anteriore (solo **KHS 5200**)

Disimballaggio/Montaggio



Prudenza!

Lo spaccalegna può essere utilizzato solo dopo il montaggio completo di tutti i pezzi.

- Verificare il contenuto della confezione (figura A/B). In caso di pezzi mancanti, informare il rivenditore.



Avvertenza:

Lo strumento necessario per il montaggio/l'utilizzo è raffigurato nella figura C e non è compreso nella dotazione.

Montaggio ruote di trasporto

- Inserire l'asse (figura 1-2) dall'esterno attraverso la ruota e il tubo (figura 1-1) e fissare con il connettore a molla (figura 1-3).

Montaggio piedi di appoggio (KHS 5200)

- Montare le ruote di trasporto sui due piedi anteriori; vedere paragrafo "Montaggio ruote di trasporto".



Attenzione!

Le ruote di trasporto servono unicamente per trasportare lo spaccalegna. In caso di lavori di spaccatura, smontare le ruote di trasporto dai piedi di appoggio e montarle nella posizione di parcheggio (figura B-11).

- Ribaltare di lato lo spaccalegna e montare il piede anteriore e quello posteriore.
- Inserire il piede (figura 2-2 e figura 4-2) fino alla battuta nel telaio tubolare (figura 2-1 e figura 4-1) e fissare con viti, rondelle e controdadi di sicurezza.
- Ribaltare lo spaccalegna sull'altro lato con l'aiuto di una seconda persona e montare i piedi restanti, quindi riportare lo spaccalegna in posizione normale.
- Posizionare lo spaccalegna in verticale (biella verso l'alto) e avvitare il piede di appoggio (figura 3-1) ai piedi posteriori.
- Portare lo spaccalegna in posizione normale e montare il puntone diagonale anteriore (figura 5-1) con l'ausilio dell'asta filettata (figura 5-1).

Collegamento di rete

- Collegare il cavo di allacciamento alla rete di alimentazione.

Funzionamento



Prudenza!

Lo spaccalegna può essere utilizzato solo se tutti i pezzi (ad es. staffa di protezione) sono presenti e integri e se il cavo di allacciamento non è danneggiato.

Prima di ogni utilizzo

- Eseguire un controllo visivo dello spaccalegna.
- Non mettere in funzione lo spaccalegna in caso di pezzi mancanti, difettosi o non fissati.
- Eseguire un controllo visivo del cavo di allacciamento. Non utilizzare cavi di allacciamento difettosi (ad es. con lacerazioni, tagli o schiacciature del rivestimento isolante).
- Eseguire un controllo visivo dei componenti idraulici per rilevare eventuali perdite.

Messa in funzione dello spaccalegna



Prudenza!

Lo spaccalegna può essere utilizzato da una sola persona alla volta.

- Posizionare lo spaccalegna in orizzontale, meglio se con una leggera pendenza rispetto alla leva di comando (nella quale si trovano le valvole), su un terreno piano e solido. In caso di posizione inclinata in direzione del cuneo di taglio si verifica una perdita della forza di taglio.

Non posizionare lo spaccalegna sul cavo di allacciamento!

- Posare il cavo di allacciamento in modo che non venga piegato, schiacciato o danneggiato in altro modo.



Attenzione!

Le ruote di trasporto nel modello KHS 5200 servono unicamente per trasportare lo spaccalegna. In caso di lavori di spaccatura, smontare le ruote di trasporto dai piedi di appoggio e montarle nella posizione di parcheggio.

- Svitare la vite di sfiato (figura 6) di 3-4 giri.



Avvertenza:

Dopo l'operazione di taglio, serrare nuovamente la vite di sfiato (figura 6).

- Posizionare sullo spaccalegna un tronco con lunghezza tale da consentire che il ceppo tagliato venga trattenuto dalle guide tubolari.



Attenzione!

Non posizionare mai il tronco sullo spaccalegna in obliquo (figura 10).

Non forzare mai il taglio di un tronco mantenendo costante la temperatura idraulica per più secondi.

Utilizzo

1. Premere e tenere premuto con una mano il pulsante verde di attivazione del motore elettrico (figura 7-2).
2. Dopo che il motore ha raggiunto il proprio numero massimo di giri, premere a fondo con l'altra mano la leva di comando (figura 7-1). Lo spingitronco spinge il tronco di legno contro il cuneo. Il tronco di legno viene spaccato.
3. Rilasciando il tasto di attivazione verde o la leva di comando, lo spingitronco torna nella propria posizione finale.

Trasporto



Prudenza!

Prima di trasportare la macchina in un'altra posizione, scollegare il connettore e serrare la vite di sfiato.



Attenzione!

Non trasportare lo spaccalegna sollevandolo per il fissaggio del cilindro.

1. Sollevare e trasportare lo spaccalegna tramite l'apposita staffa.

Controllo del livello dell'olio idraulico



Avvertenza:

Controllare il livello dell'olio idraulico solo se lo spingitronco è ritratto. Lo spaccalegna deve trovarsi in posizione verticale.



Prudenza!

Per raddrizzare e mantenere in posizione lo spaccalegna è necessario ricorrere all'aiuto di una seconda persona.

1. Svitare ed estrarre l'asta di livello dell'olio (figura 8) strofinarla con un panno pulito e privo di residui.
2. Inserire l'asta di livello dell'olio (senza avvitare), quindi estrarla nuovamente. Il livello dell'olio deve essere compreso tra i contrassegni "min" e "max"; vedere fig. 8. Se necessario, rabboccare l'olio idraulico (figura 9).
3. Verificare l'eventuale presenza di danneggiamenti della guarnizione (figura 8-1) e, se necessario, sostituirle.
4. Avvitare l'astina di livello dell'olio e serrarla solo leggermente, per evitare di danneggiare la filettatura del coperchio del cilindro.



Attenzione!

Per il rabbocco occorre impiegare olio idraulico con classe di viscosità HLP 46.

Manutenzione e pulizia



Prudenza!

Prima di effettuare qualsiasi intervento sullo spaccalegna, disattivarlo e scollegarlo dall'alimentazione. Le riparazioni possono essere effettuate solo dal personale di ditte specializzate.

Non è necessario sostituire l'olio.

Lavori di piccola manutenzione

Pulizia della guida

1. Pulire regolarmente la guida dello spingitronco, soprattutto quando si tagliano tronchi ricchi di resina.

Interventi di manutenzione

Affilatura del cuneo di taglio

1. Se necessario, affilare il cuneo di taglio con una lima idonea.

Anomalie

Qualora si manifestassero anomalie, disattivare lo spaccalegna e scollegare il connettore di rete. Eventuali anomalie che non è possibile eliminare sulla base della tabella seguente devono essere sottoposte all'attenzione di un tecnico qualificato.

Problema	Causa	Rimedio
Lo spingitronco non si abbassa/ non si solleva	Livello olio idraulico troppo scarso	Rabboccare l'olio idraulico
	Pompa idraulica difettosa	Sostituire la pompa idraulica
	La macchina si trova in posizione obliqua e in pendenza rispetto al cuneo di taglio	Posizionare la macchina in orizzontale oppure in pendenza rispetto alla leva di comando
Lo spingitronco non esercita alcuna forza	Livello olio idraulico troppo scarso	Rabboccare l'olio idraulico
	La macchina si trova in posizione obliqua e in pendenza rispetto al cuneo di taglio	Posizionare la macchina in orizzontale oppure in pendenza rispetto alla leva di comando
	Presenza di aria nel circuito	Aprire la vite di sfiato
La pompa idraulica fischia, lo spingitronco si muove "a scatti"	Livello olio idraulico troppo scarso	Rabboccare l'olio idraulico
	La macchina si trova in posizione obliqua e in pendenza rispetto al cuneo di taglio	Posizionare la macchina in orizzontale oppure in pendenza rispetto alla leva di comando
	Presenza di aria nel circuito	Aprire la vite di sfiato
Il motore si surriscalda	Sezione del cavo troppo ridotta	Utilizzare un cavo con una sezione più ampia
	Disinserimento interruttore termico	Attendere fino al raffreddamento del motore
Il motore non si avvia	Connettore di rete o presa di corrente difettoso/a	Far controllare la macchina da un elettricista specializzato
	Cavo difettoso	Sostituire da un elettricista specializzato
	Motore elettrico difettoso	Far controllare la macchina da un elettricista specializzato

Protezione ambientale, smaltimento



Non smaltire le macchine obsolete con i normali rifiuti domestici!

Confezione, macchina e accessori sono realizzati con materiali riciclabili e devono essere smaltiti di conseguenza.

SNasveti za varnost

Preberite navodilo za uporabo in se ravnajte po njem.

Shranite ga za kasnejšo rabo in naslednje lastnike.

Upoštevajte nasvete za varnost in opozorila na napravi.

Tehnične podatke vašega cepilnika lesa najdete na začetku navodila za uporabo.

Simboli

Na napravi



Pred zagonom preberite navodilo za uporabo



Ob zagonu naprave odstranite tretje osebe z območja nevarnosti



*Pozor nevarnost!
Ne približujte rok k cepilnemu klinu*



Pred vsemi vzdrževalnimi in montažnimi deli izvlecite vtič



Nosite zaščitne rokavice



Nosite zaščitne čevlje



Nosite zaščito za oči



Pozor!

Razred zaščite ostane samo takrat, če v primeru popravila uporabite originalne izolirne materiale in ne spreminjate razmakov med izolacijo.

V tem navodilu za uporabo



Previdno!

se nahaja pri delovnih ali operacijskih postopkih, ki jih je potrebno natančno upoštevati, da se izognete ogrožanju oseb.



Pozor!

vsebuje informacije, ki jih je potrebno upoštevati, da bi se preprečile poškodbe naprave.



Opozorilo:

označuje tehnične zahteve, ki jih je še posebno potrebno upoštevati.

Splošni nasveti za varnost

Otrokom in mladostnikom do 18 let ter osebam pod vplivom alkohola, drog ali zdravil uporaba ni dovoljena. Lokalna določila lahko določajo minimalno starost uporabnika.

Potrebno je upoštevati predpise za preprečevanje nesreč.



Varnostni ukrepi

Samo ena oseba sme uporabljati cepilnik lesa.

Nosite zaščitne čevlje, zaščitne rokavice in zaščito za oči. Nevarnost zaradi lesenih drobcov.

Obleka mora biti smotrna (ozko prilegajoča) in vas ne sme ovirati. V primeru dolgih las nosite mrežo za lase.

Nikoli ne segajte v delujoč cepilni klin.

Cepilnik lesa lahko zaženete samo takrat, ko je v celoti nameščen in ko cepilnik lesa in priključna napeljava ne kažeta poškodb.

Poškodovane zaščitne naprave sme zamenjati samo strokovno podjetje.

Cepilnik lesa smete upravljati samo z originalnimi nadomestnimi deli.

Cepilnik lesa odklopite z elektrike pri:

- vzdrževalnih delih
- uravnavanju
- transportu
- kratkotrajnih prekinitvah dela.

Popravila cepilnika lesa sme izvajati samo strokovno podjetje.

Cepilnik lesa, ki je pripravljen za delovanje, ne puščajte nenadzorovan.

Cepilnik lesa ne zaganjajte, če so v bližini neudeležene osebe.

Ne uporabljajte cepilnika lesa v dežju, ne puščajte ga na dežju in ne pršite ga z vodo. Nevarnost zaradi električnega toka.

V delovnem območju cepilnika lesa se ne smejo nahajati druge osebe. Pazite na otroke in živali.

Uporabnik naprave je odgovoren za nesreče drugih oseb ali za njihovo lastnino.

Z delovnega območja odstranite delce lesa in druge predmete – nevarnost spotikanja.

Varnostne naprave

Stikalo za zaščito motorja

Pri preobremenitvi cepilnika lesa stikalo za zaščito motorja izključi motor.

Funkcije stikala za zaščito motorja ne smete izključiti.

Če je stikalo za zaščito motorja izključilo cepilnik lesa, postopajte kot sledi:

1. Odklopite cepilnik lesa z omrežja.
2. Odstranite vzrok za preobremenitev.
3. Po več minutah hlajenja ponovno priključite elektriko in vključite cepilnik lesa.

Priključna napeljava

Uporabite samo gumijasti kabel kakovosti H07RN-F po VDE 0282 del 14 z žilnim prerezom najmanj 2,5 mm².

Maksimalna dovoljena dolžina kabla je 10 m. Daljša napeljava vpliva na moč motorja in s tem na funkcijo cepilnika lesa.

Priključna napeljava, vtič in doza sklopke morajo biti nepoškodovani.

Popravlila na priključni napeljavi, na vtiču in priključni dozi smejo izvajati samo strokovna električna podjetja. Pokvarjene priključne napeljave (npr. s praskami, rezi, zmečkaninami ali pregibi v izolaciji) ne smete uporabljati.

Vtičnih spojev ne izpostavljajte mokroti.



Previdno!

Ne poškodujte ali prekinite priključne napeljave.

V primeru poškodbe postopajte kot sledi:

1. Takoj odklopite priključno napeljavo z omrežja.

Podatki o elektriki:

Modela **KHS 3700**, **KHS 5200**

- AC 230 V / 50 Hz
- minimalni prerez priključne napeljave = 2,5 mm²
- minimalna varovalka omrežnega priključa = 16 A

Dovoljena uporaba

Cepilnik lesa je namenjen za zasebno uporabo v hiši in na vrtu.

Cepilnik lesa je namenjen izključno za naslednje vrste uporabe:

- cepljenje lesa, ki je bil pravkar odrezan in ki ne presega dimenzij v skladu s tehničnimi podatki.

Nedovoljena uporaba

- Cepljenje lesa, v katerem se nahajajo kovinski deli, kot so žebli, žice, skobe, itd., je prepovedano.
- Uporaba v eksplozivni atmosferi ni dovoljena.
- Vsaka druga uporaba, ki ni v skladu z določili, je prepovedana.

Opis naprave slika A/B

- 1 Zaščitna pločevina
- 2 Osnovni drsnik
- 3 Vodilne cevi jedra
- 4 Cepilni klin
- 5 Batnica
- 6 Transportni ročaj
- 7 Stikalo za vklop/izklop na elektromotorju
- 8 Upravljalna ročica
- 9 Noge zadaj (samo **KHS 5200**)
- 10 Podložna noga (samo **KHS 5200**)
- 11 Parkirni položaj transportnih koles (samo **KHS 5200**)
- 12 Noge spredaj (samo **KHS 5200**)
- 13 Prečni opornik spredaj (samo **KHS 5200**)

Razpakiranje/Montaža



Previdno!

Cepilnik lesa smete uporabljati šele po popolni montaži vseh delov.

1. Preverite vsebino paketa (slika A/B). V primeru pomanjkljivosti obvestite trgovca.



Opozorilo:

Orodje, ki je potrebno za montažo/upravljanje, je narisano v sliki C. Ne spada v obseg dobave.

Montaža transportnih koles

- Os (slika 1-2) od zunaj vtaknite skozi kolo in skozi cev (slika 1-1) in jo pritrдите z vzmetnim vtičem (slika 1-3).

Montaža nog (KHS 5200)

- Transportna kolesa namestite na obe sprednji nogi, glejte odsek "Montaža transportnih koles".



Pozor!

Transportna kolesa služijo samo za transport cepilnika lesa. Pri cepljenju je potrebno transportna kolesa odstraniti z nog in jih namestiti v parkirni položaj (slika B-11).

- Cepilnik lesa nagnite na eno stran in namestite sprednjo in zadnjo nogo.
- Nogo (slika 2-2 in slika 4-2) vtaknite do omejevala v cevasto ogrodje (slika 2-1 in slika 4-1) in jo privijte z vijaki, podložkami in maticami.
- Cepilnik lesa s pomočjo še ene osebe nagnite na drugo stran, namestite ostale noge in nato postavite cepilnik lesa.
- Cepilnik lesa postavite navpično (batnica navzgor) in privijte podložno nogo (slika 3-1) na zadnje noge.
- Postavite cepilnik lesa in spredaj namestite prečni opornik (slika 5-1) s pomočjo palice z navojem (slika 5-1).

Zagon cepilnika lesa



Previdno!

Cepilnik lesa sme uporabljati samo ena oseba.

- Cepilnik lesa postavite vodoravno, najbolje z rahlim nagibom do upravljalne ročice (saj se tu nahajajo ventili), na ravno, trdno podlago. Pri krivi postavitvi v smeri cepilnega klina pride do izgube moči cepljenja. Cepilnika lesa ne postavljajte na priključno napeljavo!
- Priključno napeljavo položite tako, da ne more biti preganjena, zmečkana ali se na drug način poškodovati.



Pozor!

Transportna kolesa pri modelu **KHS 5200** služijo samo za transport cepilnika lesa. Pri cepljenju je potrebno transportna kolesa odstraniti z nog in jih namestiti v parkirni položaj.

- Odvijte odzračevalni vijak (slika 6) za 3-4 obrate.



Opozorilo:

Odzračevalni vijak (slika 6) po cepljenju ponovno privijte.

- Leseno deblo položite po dolžini na cepilnik lesa, tako da kos lesa držijo vodilne cevi.



Pozor!

Debla nikoli ne polagajte prečno na cepilnik lesa (slika 10).

Nikoli ne izsiljujte z večsekundnim vzdrževanjem hidravličnega tlaka cepljenja debla.

Priključna napeljava

- Priključno napeljavo povežite z omrežnim tokom.

Obratovanje



Previdno!

Cepilnik lesa sme uporabljati samo, če nobeni deli (npr. zaščitna pločevina) niso poškodovani ali ne manjkajo in če priključna napeljava ni poškodovana.

Pred vsako uporabo

- Izvedite vizualni pregled cepilnika lesa.
- Cepilnika lesa ne smete uporabljati, če deli naprave manjkajo, če so pokvarjeni ali odvit.
- Izvedite vizualni pregled priključne napeljave. Pokvarjene priključne napeljave (npr. s praskami, rezi, zmečkaninami ali pregibi v izolaciji) ne smete uporabljati.
- Vizualni pregled na mestih puščanja hidravlike.

Uporaba

- Z eno roko pritisnite in držite zeleni gumb za vklop elektromotorja (slika 7-2).
- Potem, ko je motor dosegel svojo končno hitrost, potisnite z drugo roko upravljalno ročico (slika 7-1) do konca navzdol. Osnovni drsnik pritiska leseno deblo proti cepilnemu klinu. Leseno deblo se cepi.
- Če izpustite zeleni gumb za vklop ali upravljalno ročico, se osnovni drsnik vrne nazaj v svoj končni položaj.

Transport



Previdno!

Pred vsako spremembo kraja izvlecite vtič naprave in privijte odzračevalni vijak.



Pozor!

Cepilnika lesa ne prenašajte tako, da držite za cilindrična pritrčila.

1. Cepilnik lesa dvignite in transportirajte z uporabo transportnega ročaja.

Vzdrževanje in nega



Previdno!

Pred vsemi deli na cepilniku lesa le-tega izključite in odklopite od omrežnega toka. Popravila cepilnika lesa smejo izvajati samo strokovna podjetja.

Negovalna dela

Čiščenje vodilnega traku

1. Vodilni trak osnovnega drsnika redno očistite, predvsem po cepljenju lesa, ki vsebuje veliko smole.

Vzdrževalna dela

Ostrenje cepilnega klina

1. Cepilni klin po potrebi naostrite s primerno pilo.

Preverjanje nivoja hidravličnega olja



Opozorilo:

Nivo hidravličnega olja vedno preverjajte pri spravljenem osnovnem drsniku. Cepilnik lesa mora biti postavljen navpično.



Previdno!

Za postavljanje pokonci in držanje cepilnika lesa je potrebna še ena oseba.

1. Odvijte merilno palico za olje in jo obrišite s čisto krpo, ki ne pušča kosmov (slika 8).
2. Merilno palico za olje vstavite do omejevala in jo ponovno izvlecite. Nivo olja mora biti med oznakama "min" in "max", glejte sliko 8. Po potrebi dolijte hidravlično olje (slika 9).
3. Preverite tesnilo (slika 8-1) glede poškodb in ga po potrebi zamenjajte.
4. Merilno palico za olje privijte in jo samo rahlo zategnite, da preprečite poškodbe navojev na pokrovu cilindra.



Pozor!

Za dolivanje je potrebno uporabiti hidravlično olje razreda viskoznosti HLP 46.

Menjava olja ni potrebna.

Motnje

Pri nastajanju motenj izključite cepilnik lesa in izvlecite omrežni vtič. Motnje, ki je ne morete odpraviti na osnovi sledeče tabele, mora odpraviti pooblaščen strokovno podjetje.

Motnja	Vzrok	Pomoč
Osnovni drsnik se ne izvleče/spravi	premalo hidravličnega olja	dolijte hidravlično olje
	Okvara hidravlične črpalke	zamenjajte hidravlično črpalčko
	Naprava stoji poševno z nagibom proti cepilnemu klinu	Napravo postavite vodoravno ali z nagibom proti upravljalni ročici
Osnovni drsnik nima moči	premalo hidravličnega olja	dolijte hidravlično olje
	Naprava stoji poševno z nagibom proti cepilnemu klinu	Napravo postavite vodoravno ali z nagibom proti upravljalni ročici
Hidravlična črpalka žvižga, osnovni drsnik se sunkovito	premalo hidravličnega olja	dolijte hidravlično olje
	Naprava stoji poševno z nagibom proti cepilnemu klinu	Napravo postavite vodoravno ali z nagibom proti upravljalni ročici
	zrak v krogotoku	odprite odzračevalni vijak
Motor se zelo segreva	prečni prerez kabla je premajhen	Uporabite kable z večjim prerezom
Motor se ne zažene	termostikalo se je izključilo	Počakajte, da se motor ohladi.
	omrežni vtič ali vtičnica poškodovana	Preveri naj električar
	poškodovan kabel	Preveri naj električar, zamenjati
	pokvarjen elektromotor	Preveri naj električar

Varovanje okolja, odstranjevanje



Izrabljene naprave ne odstranjujte skupaj z gospodinjstvi odpadki!

Emblaža, naprava in dodatna oprema so narejeni iz materialov, ki jih je možno reciklirati in jih je potrebno ustrezno odstraniti.

Biztonsági előírások

Olvassa el és tartsa be a kezelési utasítás előírásait

Adja át a kezelési utasítást is, amennyiben eladja a gépet

A készülékre vonatkozó biztonsági előírásokat tartsa be, ügyeljen a veszélyhelyzetekre

A gépe műszaki adatait a kezelési utasítás kezdő részében találja

A készüléken alkalmazott jelzések



Üzembe helyezés előtt olvassa el a kezelési utasítást



Üzembe helyezéskor a munkakörnyezetben harmadik személy nem tartózkodhat



Figyelem Veszély!

Tartsa távol kezeit a hasítóéktől



Minden karbantartási- és szerelési művelet előtt húzza ki a hálózati csatlakozót.



Viseljen védőkesztyűt



Viseljen biztonságos munkacipőt



Viseljen védőszemüveget, vagy maszkot



Figyelem! Az elektromos védettséget jelölő osztály csak abban az esetben marad meg, ha javításkor kizárólag eredeti alkatrészeket használnak fel és a szigetelés állapotát nem változtatják meg.

Ebben a kezelési utasításban



Vigyázat!

A munkahelyre és környezetére vonatkozó olyan előírások, melyek a személyek sérülésveszélyét kizárják.



Figyelem!

Azokat az információkat tartalmazza, melyek megakadályozzák a gép károsodását.



Tudnivalók:

azokat a technikai információkat tartalmazza, melyeket feltétlenül tudni kell.

Általános biztonsági előírások

Gyermekek, 18 év alatti személyek, valamint alkohol-, vagy drog, gyógyszerek hatása alatt álló személyek nem használhatják a gépet. A gép használata során be kell tartani a kezelőre vonatkozó helyi előírásokat

A balesetvédelmi előírásokat be kell tartani.



Biztonsági intézkedések

A tűzifa hasogató gépet csak egy személy kezelheti.

Biztonsági cipőt, védőkesztyűt és szemvédő eszközt feltétlenül viselni kell. Fennáll a szilánkok kirepülésének veszélye.

A ruházatnak zártnak kell lennie és nem lehet túlságosan bő. A hosszú hajat feltétlenül háló, vagy kendő alá kell tenni.

Soha ne érintse meg a mozgó hasítóéket.

A tűzifa hasító gépet csak abban az esetben szabad üzembe helyezni, ha az teljesen össze van szerelve, és a gépnek, valamint a csatlakozó kábelnek nincs sérülése.

A megsérült védőburkolatokat és biztonsági elemeket kizárólag szakszervizben szabad kicserélni.

A tűzifa hasító gépet csak eredeti alkatrészekkel szabad üzemeltetni.

- Karbantartási munkák
- Beállítások
- Helyváltoztatás, szállítás
- rövid idejű munkaszünetek esetében.

A tűzifa hasító gépen javítást csak szakszerviz végezhet.

A tűzifa hasító gép munkaterületét nem szabad felügyelet nélkül hagyni.

A tűzifa hasító gépet nem szabad üzembe helyezni, ha a közelben illetéktelen személy tartózkodik.

A tűzifa hasító gépet nem szabad esőben működtetni, az esőn hagyni, vagy vízzel lepiccelni.

Fennáll az elektromos áramütés veszélye.

A tűzifa hasogató munkaterületén további személyek nem tartózkodhatnak. Ügyeljen a gyermekekre és háziállatokra is.

A gép kezelője felelős minden más személyt ért balesetért, sérülésért, valamint a dologi károkért egyaránt.

A munkaterületet tartsa szabadon minden fadarabtól, hasábtól és rönktől. Elesés veszélye.

Biztonsági szabályok

Motorvédő kapcsoló

A tűzifa hasító gép túlterhelése esetén a motorvédő kapcsoló lekapcsolja a motort.

A motorvédő kapcsoló működését nem szabad erővel meggátolni.

Amennyiben a motorvédő kapcsoló kikapcsolta a motort, a következők szerint kell eljárni:

1. A tűzifa hasogató gépet válassza le az elektromos hálózatról.
2. Hárítsa el a túlterhelés okát
3. Több percig tartó lehűlési időt követően csatlakoztassa ismét a gépet a hálózatra és kapcsolja be.

Csatlakozó vezeték

Kizárólag a VDE 0282 rész 14 szerinti H07RN-F minőségű, legalább 2,5 mm² érkeresztmetszetű vezetéket szabad használni.

A legnagyobb kábelhossz 10 m. A hosszabb kábel használata csökkenti a motor teljesítményét és hátrányosan hat a fahasogató funkcióra.

A gép használatának előfeltétele, hogy a csatlakozó vezeték, a csatlakozó aljzat és a lengő konnektor hibátlan állapotban legyen

A csatlakozó vezetéken, aljzaton és konnektoron javítást csak elektromos szakszerviz végezhet. A meghibásodott csatlakozó vezetéket (becsípődés, szigetelés sérülése, szakadás, égés, vegyi behatás) nem lehet javítani, azt el kell dobni.

Ne használja a csatlakozót nedves környezetben.



Vigyázat!

Ne sértse meg, ne terhelje túl a csatlakozó vezetéket!

Sérülés esetén a következők szerint járjon el:

1. Az elektromos csatlakozót azonnal húzza ki a csatlakozó aljzataból.

Elektromos előírások:

KHS 3700, KHS 5200 típusok:

- 230 V/50 Hz váltakozó áram

- legalább 2,5 mm² érkeresztmetszetű csatlakozó kábel
- Legalább 16 A hálózati biztosíték.

Rendeltetészerű használat

A fahasogató gép a kertben és a ház körüli magánhasználatra készült.

A fahasogató gép kizárólag az alábbi felhasználásra alkalmas:

- Egyenes rönkök hasítása, melyeknek méretei nem lépik túl a műszaki adatoknál meghatározottakat.

Rendeltetésellenes felhasználás

- Fémeket (pl. szeget, drótot, ácskapcsot, stb.) tartalmazó rönkök hasítása tilos.
- A gép üzemeltetése robbanásveszélyes környezetben nem megengedett.
- Minden egyéb, a rendeltetészerű használatnál leírtaktól eltérő felhasználás nem megengedett.

A gép leírása "A/B" ábra

- 1 Védőlemez
- 2 Faelőtoló
- 3 Törzsvezető csövek
- 4 Hasítóék
- 5 Dugattyúrúd
- 6 Szállítófűl
- 7 Villanymotor főkapcsoló
- 8 Kezelőkar
- 9 Hátsó lábak (csak a KHS 5200)
- 10 Lábrátét (csak a KHS 5200)
- 11 Parkolóállás, szállítókerekek (csak a KHS 5200)
- 12 Elülső lábak (csak a KHS 5200)
- 13 Keresztámasz (csak a KHS 5200)

Kicsomagolás/Szerelés



Vigyázat!

A tűzifa hasogató gépet csak annak teljes összeszerelése után használja!

1. Ellenőrizze a csomagolás tartalmát (A/B ábra). Hiány esetén forduljon a kereskedő partneréhez.



Tudnivalók:

A szereléshez/használatához szükséges C ábrán látható szerszám nem része a szállítási terjedelembnek.

Szállítókerekek felszerelése

1. A tengelyt (1-2. ábra) kívülről tolja keresztül a keréken és a csövön (1-1 ábra), majd a rugós dugóval rögzítse (1-3 ábra)

A lábak felszerelése (KHS 5200)

1. A két elülső láb szállítókerekeit szerelje fel, lásd „Szállítókerekek felszerelése”.



Vigyázat!

A szállítókerekek csak a hasítógép szállításánál használandók.

Munkavégzéshez a kerekeket le kell szerelni a lábokról, és a parkolóállásba (B-11 ábra) kell tenni.

2. A hasítógépet billentse az egyik oldalára, és szerelje fel az első és hátsó lábat.
3. A lábat (2-2 és 4-2 ábra) ütközésig tolja a csökeretbe (2-1 és 4-1 ábra), és a csavarokkal, alátétekkel és biztosítóanyákkal rögzítse.
4. A hasítógépet második személy segítségével billentse a másik oldalára, szerelje fel a többi lábat is, majd állítsa fel a gépet.
5. A hasítógépet állítsa függőlegesbe (a dugattyúrúd felfelé néz), és a lábrátétet (3-1 ábra) csavarozza fel a hátsó lábakra.
6. Állítsa fel a hasítógépet és szerelje fel előre a keresztámaszt (5-1 ábra) a menetes rúd segítségével (5-1 ábra).

Elektromos csatlakoztatás

1. Csatlakoztassa a hosszabbítót a hálózati feszültséghez.

Üzemeltetés



Vigyázat!

A tűzifa hasogató gépet csak teljesen összeszerelt állapotban szabad használni, ha nincsenek hiányzó, vagy meghibásodott alkatrészek.

Minden használat előtt:

1. Szemrevételezéssel ellenőrizze a gépet.
2. A tűzifa hasogató gépet teljesen összeszerelt állapotban szabad használni, ha nincsenek hiányzó, vagy meghibásodott alkatrészek.
3. Szemrevételezéssel ellenőrizze a csatlakozó kábelt. Meghibásodott (Vágott, kikapott, becsípődött szigetelésű) csatlakozókábelt nem szabad használni.

4. Szemrevételezéssel ellenőrizze a hidraulikus egységet.

A tűzifa hasogató üzembe helyezése



Vigyázat!

A tűzifa hasogatót csak egy személy kezelheti.

1. A tűzifa hasogatót vízszintes, vagy, ha lehetséges, kissé a kezelőkar felé lejtő szilárd talajra (itt ülnek ugyanis a szelepek) kell állítani. Ha a talaj a hasítóék felé lejt, akkor a hasítóerő csökken. Ügyeljen arra, hogy a csatlakozó kábel ne legyen a lábak alatt!
2. A csatlakozó kábelt úgy kell vezetni, hogy az ne törjön meg, ne csípődjön be, vagy egyéb más módon ne tudjon megsérülni.



Figyelem!

A KHS 5200 modell szállítókerekei csak a hasítógép szállításánál használandók. Munkavégzéshez a kerekeket le kell szerelni a lábokról, és a parkolóállásba kell tenni.

3. 3-4 fordulattal lazítsa meg a légtelenítő csavarokat (6. ábra).



Tudnivalók:

A légtelenítőcsavarokat (6. ábra) a fahasítás befejeztével újra húzza meg.

4. A fatörzset hosszirányban úgy helyezze fel a hasítógépre, hogy a törzsvezető csövek megtartsák azt.



Vigyázat!

A törzset keresztben szigorúan tilos a hasítógépre helyezni.

A hidraulikus nyomás néhány másodpercnél hosszabb fenntartásával szigorúan tilos a hasítást erőltetni.

Használat

1. Egyik kezével nyomja le és tartsa lenyomva a villanymotor zöld színű főkapcsolóját (7-2 ábra).
2. Miután a motor elérte a végfordulatszámot, másik kezével húzza le ütközésig a kezelőkart (7-1 ábra). A faelőtől a fatörzset ekkor a hasítóéknek nyomja. A fatörzs felvágásra kerül.
3. A zöld színű főkapcsoló vagy a kezelőkar elengedésével a hasítógép alapállásba vihető.

Szállítás



Vigyázat!

Minden helyváltoztatás előtt húzza ki a hálózati csatlakozót, és húzza meg a légtelenítő csavart.



Figyelem!

A hasítógépet nem szállítható a hengerrögzítésnél fogva.

1. A hasítógépet a szállítószemnél fogva emelje és vigye az új helyre.

Karbantartás és ápolás



Vigyázat!

A tűzifa hasogatón végzett minden munkálat előtt azt kapcsolja ki és távolítsa el a hosszabbító kábelt. A tűzifa hasítón csak szakszerű javításokat szabad végezni.

Ápolási munkálatok

A vezetópálya tisztítása

1. A faelötölő vezetópályáját rendszeres időközönként tisztítani kell. Ez gyantában gazdag faanyag hasítása esetén különösen fontos.

Karbantartási munkák

A hasítóék élezése

1. A hasítóéket szükség esetén reszelővel kell megélezni.

A hidraulika olaj szintjének ellenőrzése



Tudnivalók:

A hidraulika olaj szintjét mindig bejártott faelötölőnél kell ellenőrizni. A hasítógépeknek függőlegesen kell állnia.



Vigyázat!

A hasítógépet pozíciójának beállításához segítőre van szükség.

1. A hidraulika olaj nivópalcáját húzza ki és egy tiszta ronggyal törölje le.
2. Dugja be a nivópalcát, majd húzza ki. Az olajszintnek a "min" és "max" jelzések között kell lennie (11.ábra) Szükség esetén a hidraulika olajat után kell tölteni.
3. A meghibásodott tömítést (11-1.ábra) rendszeresen ellenőrizze, szükség esetén cseréltesse ki.
4. Csavarja be a nivópalcát. Csak finoman húzza meg, hogy a hengerfedél menete ne sérüljön.



Figyelem!

A hidraulika olaj utántöltésekor annak viszkozitási osztálya HLP 46 legyen.

Olajcsere nem szükséges.

Meghibásodások

Ha a tűzifa hasogató meghibásodik, kapcsolja ki azt és húzza ki a hálózati csatlakozó zsinórt. Azokat a meghibásodásokat, melyek a következő táblázatban nem szerepelnek, csak képzett szakszerviz javíthatja.

Hibajelenség	Oka	A hiba elhárítása
A faelőtoló nem mozog ki/be	Túl kevés hidraulika olaj	Töltse utána a hidraulika olajat
	Hibás a hidraulikus szivattyú	Cserélje ki a hidraulikus szivattyút
	Az eszköz a hasítóék felé lejt	Állítsa vízszintesbe, vagy a kezelőkar felé való lejtésbe az eszközt
Erőtlén a faelőtoló	Túl kevés hidraulika olaj	Töltse utána a hidraulika olajat
	Az eszköz a hasítóék felé lejt	Állítsa vízszintesbe, vagy a kezelőkar felé való lejtésbe az eszközt
A hidraulika szivattyú zörög, az előtoló nem jár akadálymentesen	Túl kevés hidraulika olaj	Töltse utána a hidraulika olajat
	Az eszköz a hasítóék felé lejt	Állítsa vízszintesbe, vagy a kezelőkar felé való lejtésbe az eszközt
	Levegő került a körfolyamatba	Nyissa a légtelenítő csavart
A motor erősen melegszik	Túl kicsi a csatlakozó kábel keresztmetszete	Nagyobb keresztmetszetű kábelt kell használni.
Nem működik a motor	A hőkapcsoló lekapcsolt	Várjon, míg lehűl a motor
	Csatlakozóaljzat vagy hálózati dugó hiba	Ellenőriztesse villanyszerelővel
	Hibás kábel	Cserélje ki
	Hibás villanymotor	Ellenőriztesse villanyszerelővel

Környezetvédelem, kidobás



Az elhasznált gépet ne dobja a háztartási szemétkébe!

A gép csomagolása, tartozékai és maga a gép újrahasznosítható anyagokból készült.

Sigurnosne upute

Pročitajte upute za uporabu i postupajte u skladu s njima.

Upute za uporabu sačuvajte za kasniju uporabu kao i za sljedećeg vlasnika.

Obratite pažnju na sigurnosne upute i upozorenja na stroju.

Tehnički podaci Vašeg stroja za cijepanje drva nalaze se na početku uputa za uporabu.

Simboli

Na stroju



Prije stavljanja u pogon pročitati upute za uporabu



Prilikom stavljanja stroja u pogon druge osobe udaljiti iz područja opasnosti



Pozor, opasnost!
Ruke držati dalje od klina za cijepanje



Prije svih radova čišćenja i montažnih radova izvući mrežni utikač iz utičnice



Nositi zaštitne rukavice



Nositi zaštitne cipele



Nositi zaštitu za oči



Pozor!

Klasa zaštite ostaje sačuvana, samo ako se prilikom popravaka koriste originalni izolacijski materijali i ako se ne mijenjaju izolacijski razmaci.

U ovim uputama za uporabu



Oprez!

stoji kod radnih ili pogonskih postupaka kojih se točno mora pridržavati kako bi se isključila opasnost za osobe.



Pozor!

sadrži informacije koje se moraju poštivati kako bi se spriječila šteta na stroju.



Naputak:

označava tehničke zahtjeve koji se naročito moraju poštivati.

Opće sigurnosne napomene

Uporaba stroja nije dozvoljena djeci i osobama mladima od 18 godina kao i osobama pod utjecajem alkohola, droga ili lijekova. Najmanja dob korisnika može se utvrditi lokalnim odredbama.

Potrebno je pridržavati se propisa za sprečavanje nezgoda.



Sigurnosne mjere

Strojem za cijepanje drva smije rukovati samo jedna osoba.

Nosite zaštitne cipele, zaštitne rukavice i zaštitu za oči. Opasnost od iverja.

Odjeća mora biti prikladna za posao (uska) i ne smije sputavati. Ukoliko imate dugu kosu, koristite mrežicu za kosu.

Nikad nemojte stavljati ruku u klin za cijepanje koji se kreće.

Stroj za cijepanje drva smije se staviti u pogon, samo ako je u potpunosti montiran i ako na njemu i na priključnom kablu nema oštećenja.

Oštećene zaštitne naprave smiju se zamijeniti samo od strane ovlaštenog servisa.

Stroj za cijepanje drva smije raditi samo s originalnim rezervnim dijelovima.

Stroj za cijepanje drva isključite iz električne mreže kod:

- radova održavanja
- podešavanja
- transporta
- kratkotrajnih prekidu rada.

Popravke na stroju za cijepanje drva smije vršiti samo ovlaštenu servis.

Stroj za cijepanje drva koji je spreman za rad ne ostavljajte bez nadzora.

Stroj za cijepanje drva nemojte stavljati u pogon, ako se u blizini nalaze strane osobe.

Strojem za cijepanje drva nemojte raditi na kiši, pustiti ga da stoji na kiši ili prskati vodom. Opasnost uslijed električne struje.

U području rada stroja za cijepanje drva ne smiju se nalaziti druge osobe. Pazite na djecu i životinje.

Korisnik stroja odgovoran je za nezgode u koje su uključene druge osobe ili njihova imovina.

Radni prostor držite slobodnim od komada drveta i drugih predmeta – opasnost od spoticanja.

Sigurnosne naprave

Motorna zaštitna sklopka

U slučaju preopterećenja stroja za cijepanje drva motorna zaštitna sklopka isključuje motor.

Motorna zaštitna sklopka ne smije se stavljati van snage.

Ako je motorna zaštitna sklopka isključila stroj za cijepanje drva, postupajte na sljedeći način:

1. Stroj za cijepanje drva isključite iz električne mreže.
2. Uklonite uzrok preopterećenja.
3. Nakon vremena hlađenja od nekoliko minuta stroj ponovno priključite na struju i uključite ga.

Priključni kabel

Koristite samo gumeni kabel kvalitete H07RN-F sukladno VDE 0282 dio 14 s poprečnim presjekom žila od najmanje 2,5 mm².

Maksimalna dopuštena duljina kabla je 10 m. Duži kabel negativno utječe na snagu motora i time na rad stroja za cijepanje drva.

Priključni kabel, utikač i spojna utičnica moraju biti neoštećeni.

Popravke na priključnom kablu, utikaču i na spojnoj utičnici smiju vršiti samo ovlaštenu elektroservisi. Oštećeni priključni kabel (npr. s napuklim, preseječenim, prignječenim ili savinutim mjestima u izolaciji) ne smije se koristiti.

Utične spojeve nemojte izlagati vlazi.



Oprez!

Priključni kabel nemojte oštetiti ili prerezati.

U slučaju štete postupajte na sljedeći način:

1. Utikač priključnog kabla odmah izvadite iz utičnice.

Električni uvjeti:

Modeli **KHS 3700, KHS 5200**

- AC 230 V / 50 Hz
- najmanji poprečni presjek priključnog kabla = 2,5 mm²
- najmanje osiguranje mrežnog priključka = 16 A

Pravilna uporaba

Stroj za cijepanje drva namijenjen je za privatnu uporabu u kući i vrtu.

Stroj za cijepanje drva namijenjen je isključivo za sljedeće primjene:

- cijepanje drva koje je upravo odrezano i ne prelazi dimenzije sukladno tehničkim podacima.

Nepravilna uporaba

- Zabranjeno je cijepanje drva u kojem se nalaze metalni dijelovi kao što su čavli, žica, spone itd.
- Nije dopušten rad stroja u okolini u kojoj postoji opasnost od eksplozije.
- Zabranjena je svaka druga uporaba stroja koja prelazi okvire pravilne uporabe.

Opis stroja, slika A/B

- 1 zaštitni lim
- 2 element za guranje trupaca
- 3 cijevna vodilica trupaca
- 4 klin za cijepanje
- 5 stapajica
- 6 transportna drška
- 7 prekidač za uključivanje/isključivanje na elektromotoru
- 8 upravljačka poluga
- 9 stražnje noge (samo **KHS 5200**)
- 10 stajajuća noga (samo **KHS 5200**)
- 11 parkirni položaj transportnih kotača (samo **KHS 5200**)
- 12 prednje noge (samo **KHS 5200**)
- 13 prednja poprečna prečka (samo **KHS 5200**)

Otpakiravanje/montaža



Oprez!

Stroj za cijepanje drva smije se koristiti tek nakon potpune montaže svih dijelova.

1. Provjerite sadržaj pakiranja (slika A/B). U slučaju nedostataka obavijestite trgovca.



Naputak:

Alat potreban za montažu/posluživanje prikazan je na slici C. Alat nije uključen u opseg isporuke.

Montaža transportnih kotača

1. Osovinu (slika 1-2) s vanjske strane provedite kroz kotač i kroz cijev (cijev 1-1) i osigurajte rascjepkom (slika 1-3).

Montaža nogu (KHS 5200)

1. Montirajte transportne kotače na obje prednje noge, vidi poglavlje "Montaža transportnih kotača".



Pozor!

Transportni kotači služe samo za transport stroja za cijepanje drva. Za radove cijepanja transportni kotači se moraju demontirati s nogu i montirati na položaj za parkiranje (slika B-11).

2. Stroj za cijepanje drva nagnite na jednu stranu te montirajte prednju i stražnju nogu.
3. Nogu (slika 2-2 i slika 4-2) gurnite u cijevni okvir do graničnika (slika 2-1 i slika 4-1) te učvrstite vijcima, podloškama i sigurnosnim maticama.
4. Stroj za cijepanje drva uz pomoć još jedne osobe nagnite na drugu stranu, montirajte preostale noge, a zatim ga postavite na podlogu.
5. Stroj za cijepanje drva postavite okomito (stapajica prema gore) i stajaću nogu (slika 3-1) vijcima učvrstite za stražnje noge.
6. Postavite stroj za cijepanje drva i pomoću poluge s navojima (slika 5-1) montirajte prednju poprečnu prečku (slika 5-1).

Mrežni priključak

1. Priključni kabel spojite na električnu mrežu.

Pogon



Oprez!

Stroj za cijepanje drva smije se uključiti, samo

ako ne nedostaju nikakvi dijelovi (npr. zaštitni lim) ili nema neispravnih dijelova te ako na priključnom kابلu nema oštećenja.

Prije svake uporabe

1. Izvršite vizualnu kontrolu stroja za cijepanje drva.
2. Stroj za cijepanje drva ne smije se stavljati u pogon, ako nedostaju dijelovi stroja, ako su dijelovi neispravni ili nisu učvršćeni.
3. Izvršite vizualnu kontrolu priključnog kabela. Oštećeni priključni kabel (npr. s napuklim, presječenim, prignječnim ili savinutim mjestima u izolaciji) ne smije se koristiti.
4. Vizualno prekontrolirajte postoje li mjesta propuštanja hidraulike.

Stavljanje stroja za cijepanje drva u pogon



Oprez!

Strojem za cijepanje drva smije rukovati samo jedna osoba.

- Stroj za cijepanje drva postavite vodoravno, bolje s malim nagibom prema upravljačkoj poluzi (budući da se tu nalaze ventili), na ravnu, čvrstu podlogu. Kod kosog postavljanja u smjeru klina za cijepanje dolazi do gubitka snage cijepanja. Stroj za cijepanje drva nemojte postavljati na priključni kabel.
- Priključni kabel položite tako da se ne može savinuti, prignječiti ili oštetiti na neki drugi način.



Pozor!

Transportni kotači kod modela KHS 5200 služe samo za transport stroja za cijepanje drva. Za radove cijepanja transportni kotači se moraju demontirati s nogu i montirati na položaj za parkiranje.

- Vijak za odzračivanje (slika 6) otpustite za 3-4 okretaja.



Naputak:

Vijak za odzračivanje (slika 6) nakon cijepanja ponovno pritegnite.

- Trupac po dužini postavite na stroj za cijepanje drva tako da cijevne vodilice drže drvo.



Pozor!

Trupac nikad nemojte poprečno stavljati na stroj za cijepanje drva (slika 10).

Nikad nemojte održavanje hidrauličkog tlaka u trajanju duljem od nekoliko sekundi silom

provoditi cijepanje trupaca.

Posluživanje

1. Jednom rukom pritisnite zeleni gumb za uključivanje elektromotora (slika 7-2) i držite ga pritisnutog.
2. Nakon što je motor postigao svoju krajnju brzinu vrtnje drugom rukom pritisnite upravljačku polugu (slika 7-1) sasvim prema dolje. Element za guranje trupaca gura trupac prema klinu za cijepanje. Trupac se cijepa.
3. Puštanjem zelenog gumba za uključivanje ili puštanjem upravljačke poluge element za guranje trupaca vraća se u svoj krajnji položaj.

Transport



Oprez!

Prije svake promjene mjesta izvucite utikač stroja iz utičnice i pritegnite vijak za odzračivanje.



Pozor!

Stroj za cijepanje drva nemojte transportirati držeći ga za učvršni element cilindra.

2. Stroj za cijepanje drva podižite i transportirajte držeći ga za transportnu dršku.

Održavanje i njega



Oprez!

Prije svih radova na stroju za cijepanje drva isključite stroj i izvucite utikač iz utičnice. Popravke na stroju za cijepanje drva smije vršiti samo ovlašteni servis.

Radovi njege

Čišćenje staze

1. Redovito čistite stazu elementa za guranje trupaca, prije svega prilikom cijepanja drva koje sadrži smolu.

Radovi održavanja

Oštrenje klina za cijepanje

1. Klin za cijepanje, ako je potrebno, naoštrite odgovarajućom turpijom.

Provjera razine hidrauličkog ulja



Naputak:

Razinu hidrauličkog ulja provjeravajte uvijek, kad je element za guranje trupaca uvučen. Stroj za cijepanje drva mora stajati okomito.



Oprez!

Za postavljanje i držanje stroja za cijepanje drva potrebna je još jedna osoba.

1. Odvijte mjerni štap za ulje i obrišite ga čistom krpom koja ne ostavlja dlačice (slika 8).
2. Mjerni štap za ulje umetnite do graničnika i ponovno izvucite. Razina ulja mora biti između oznaka "min" i "max", vidi sliku 8. Ako je potrebno dopunite hidrauličko ulje (slika 9).
3. Provjerite ima li oštećenja na brtvi (slika 8-1) te je, ako je potrebno, zamijenite novom.
4. Uvijte mjerni štap za ulje i samo ga lagano pritegnite kako biste spriječili oštećenja na navoju poklopca cilindra.



Pozor!

Za dopunjavanje mora se upotrijebiti hidrauličko ulje klase viskoznosti HLP 46.

Promjena ulja nije potrebna.

Greške

U slučaju da se na stroju za cijepanje drva jave greške, isključite stroj i mrežni utikač izvucite iz utičnice. Grešku koja se ne može ukloniti pomoću sljedeće tablice treba ukloniti ovlašteni servis.

Greška	Uzrok	Uklanjanje
Element za guranje trupaca se ne izvlači/uvlači.	Premalo hidrauličkog ulja.	Dopunite hidrauličko ulje.
	Hidraulička pumpa je neispravna.	Zamijenite hidrauličku pumpu.
	Stroj stoji koso, s nagibom prema klinu za cijepanje.	Stroj postavite vodoravno ili s nagibom prema upravljačkoj poluzi.
Element za guranje trupaca nema snage.	Premalo hidrauličkog ulja.	Dopunite hidrauličko ulje.
	Stroj stoji koso, s nagibom prema klinu za cijepanje.	Stroj postavite vodoravno ili s nagibom prema upravljačkoj poluzi.
Hidraulička pumpa pišti, element za guranje trupaca kreće se uz trzaje.	Premalo hidrauličkog ulja.	Dopunite hidrauličko ulje.
	Stroj stoji koso, s nagibom prema klinu za cijepanje.	Stroj postavite vodoravno ili s nagibom prema upravljačkoj poluzi.
	Zrak u optoku.	Otvorite vijak za odzračivanje.
Motor se jako zagrijava.	Premali poprečni presjek kabla.	Upotrijebite kabel s većim poprečnim presjekom.
Motor se ne pokreće.	Termosklopka se isključila.	Pričekajte dok se motor ne ohladi.
	Mrežni utikač ili utičnica su neispravni.	Dajte da ispita kvalificirani električar.
	Neispravan kabel.	Dajte da ispita kvalificirani električar, zamijenite kabel.
	Elektromotor je neispravan.	Dajte da ispita kvalificirani električar.

Zaštita okoliša, zbrinjavanje



Istrošene strojeve ne zbrinjavajte kao kućno smeće!

Ambalaža, stroj i pribor izrađeni su od materijala koji se mogu reciklirati i potrebno ih je zbrinuti na odgovarajući način.

Wskazówki bezpieczeństwa

Przeczytać instrukcję i postępować ściśle wg jej zaleceń.

Zachować instrukcję, w razie odsprzedaży urządzenia przekazać kolejnemu użytkownikowi.

Zwracać koniecznie uwagę na wskazówki i znaki bezpieczeństwa.

Dane techniczne Waszego urządzenia znajdują się na początku instrukcji.

Symbole na urządzeniu



Przed uruchomieniem przeczytać instrukcję obsługi



Przy uruchamianiu urządzenia osoby trzecie powinny znajdować się z dala od strefy niebezpiecznej



Uwaga niebezpieczeństwo!
Ręce trzymać z dala od klina rozłupującego



Przed rozpoczęciem wszelkich prac konserwacyjnych i montażowych wyciągnąć z sieci wtyczkę



Noś rękawice ochronne



Noś obuwie ochronne



Noś okulary ochronne



Uwaga

Klasa ochrony elektr. zostaje zachowana tylko w przypadku zastosowania oryginalnych materiałów izolacyjnych i przy zastosowaniu odpowiednich odstępów izolujących, nie wolno ich zmieniać.

W niniejszej instrukcji



Uwaga!

urządzenie może powodować zagrożenie dla osób postronnych.



Uwaga!

stosować się do zawartych informacji, uniknąć się w ten sposób uszkodzeń maszyny.



Wskazówka:

należy zwracać szczególną uwagę na warunki techniczne.

Ogólne warunki bezpieczeństwa

Zabrania się pracy dzieciom, osobom poniżej 18. roku życia, osobom pod wpływem alkoholu, narkotyków, środków odurzających. Przestrzegać lokalnych zaleceń dotyczących BHP.

Zachowywać szczególną uwagę, stosować się do BHP.



Środki bezpieczeństwa

Łuparkę może obsługiwać tylko jedna osoba.

Nosić ochronne obuwie, okulary i rękawice. Niebezpieczeństwo zranienia kawałkami drewna.

Ubranie powinno być dopasowane, ściśle przylegające. W przypadku użytkownika z długimi włosami nosić czapkę lub spięte włosy.

Nigdy nie chwycić ruchomego klina.

Łuparkę należy używać tylko wtedy gdy jest ona w pełni zmontowana i gdy samo urządzenie jak i przyłącza nie wykazują uszkodzeń.

Uszkodzone elementy ochronne muszą być naprawiane tylko przez upoważnione serwisy.

Należy używać tylko oryginalne części zamienne.

Łuparkę należy odłączyć od przyłącza elektrycznego podczas:

- prac konserwacyjnych
- prac montażowych
- transportu
- krótkich przerw w pracy

Naprawy powinien dokonywać tylko wyspecjalizowany serwis.

Nie pozostawiać włączonego urządzenia bez nadzoru.

Nie uruchamiać urządzenia w obecności osób postronnych.

Nie używać łuparki w trakcie deszczu, nie pozostawiać jej na deszczu, nie polewać wodą – niebezpieczeństwo porażenia prądem.

Nie wolno przebywać w pobliżu urządzenia osobom postronnym, zwracać szczególną uwagę na dzieci i zwierzęta.

Obsługujący ponosi pełną własną odpowiedzialność za ewentualny wypadek z osobą postronną.

Obszar roboczy utrzymywać w czystości i ładzie – niebezpieczeństwo potknięcia się.

Zasady bezpiecznego użytkowania

Wyłącznik przeciążeniowy

W przypadku przeciążenia łuparki, wyłącznik przeciążeniowy wyłącza urządzenie.

Nie wykorzystywać wyłącznika przeciążeniowego jako normalnego wyłącznika.

Jeśli wyłącznik przeciążeniowy wyłączy urządzenie należy wtedy:

1. Odłączyć łuparkę z prądu.
2. Usunąć przyczynę przeciążenia.
3. Po kilkuminutowym przestygnięciu urządzenia ponownie podłączyć do prądu i uruchomić.

Podłączenie elektryczne

Stosować przedłużacz w osłonie gumowanej wg H07RN-F przekrój żyły co najmniej 2,5 mm².

Dopuszcza się przedłużacz o maks. długości 10 m. Dłuższy przedłużacz może powodować spadek efektywności pracy lub uszkodzenie łuparki.

Przewód elektryczny, gniazdo i wtyczka nie mogą być uszkodzone.

Naprawy przewodu, wtyczki, gniazda muszą być przeprowadzane tylko w wyspecjalizowanym zakładzie elektrycznym. Nie wolno używać uszkodzonych przewodów (posiadających rysy, zagniecenia, uszkodzenia izolacji).

Wtyczki nie pozostawiać w środowisku wilgotnym.



Uwaga!

Nie uszkadzać przedłużacza lub rozłączać go.

W przypadku uszkodzenia postępować następująco:

1. Odłączyć natychmiast urządzenie z prądu.

Warunki podłączenia elektrycznego:

Modele **KHS 3700**, **KHS 5200**

- AC 230 V / 50 Hz
- Minimalny przekrój przewodu elektrycznego = 2,5 mm²
- Minimalne zabezpieczenie elektryczne 16 A

Warunki użytkowania

Łuparka jest przeznaczona do użytku przydomowego oraz w ogrodzie.

Zastosowanie łuparki do:

- Rozłupywania drewna, pod warunkiem nie przekraczania dopuszczalnych gabarytów kłód.

Niedopuszczalne zastosowanie

- Zabrania się rozłupywania drewna, w których znajdują się metalowe elementy jak gwoździe, drut, skoble itp.
- Zabrania się używania urządzenia w atmosferze grożącej wybuchem.
- Zabronione jest każde inne zastosowanie łuparki niż dopuszczalne.

Opis urządzenia rys. A/B

- 1 Osłona blaszana
- 2 Suwak pnia
- 3 Rury prowadzące pień
- 4 Klin rozłupujący
- 5 Drag tłokowy
- 6 Pałak transportowy
- 7 Włącznik WŁ/WYŁ przy silniku elektrycznym
- 8 Dźwignia obsługowa
- 9 Nóżki tylne (tylko wersja **KHS 5200**)
- 10 Stopa nakładana (tylko wersja **KHS 5200**)
- 11 Pozycja parkowania kół transportowych (tylko wersja **KHS 5200**)
- 12 Nóżki przednie (tylko wersja **KHS 5200**)
- 13 Drażek poprzeczny z przodu (tylko wersja **KHS 5200**)

Wypakowanie/montaż



Uwaga!

Łuparkę używać tylko po całkowitym jej zmontowaniu.

1. Sprawdzić zawartość opakowania wg rys. A/B. W przypadku braku poinformować sprzedawcę.



Wskazówka:

Potrzebne do montażu/obsługi urządzenia pokazane na rys. C. Nie ma ich w zestawie.

Montaż kół transportowych

1. Oś (rys 1-2) przełożyć z zewnątrz przez koło i rurę (rys 1-1) i zabezpieczyć trzpieniem sprężynowym (rys 1-3).

Montaż nóżek podporowych (KHS 5200)

1. Koła transportowe zamontować na obydwu przednich nóżkach, patrz rozdział „Montaż kół transportowych”.



Uwaga!

Kółka transportowe służą tylko transportowania łuparki. Przed rozpoczęciem rozłupywania kółka te muszą zostać zdemontowane z nóżek podporowych i zamontowane w pozycji parkowania (rys B-11).

2. Łuparkę przechylić na jedną stronę i zamontować przednią i tylną nóżkę.
3. Nóżkę (rys 2-2 i rys 4-2) wsunąć aż do ogranicznika w stelażu rurowy (rys 2-1 i rys 4-1) oraz skręcić śrubami, podkładkami i nakrętkami zabezpieczającymi.
4. Przy pomocy innej osoby łuparkę przechylić na drugą stronę, zamontować pozostałe nóżki, a następnie łuparkę postawić z powrotem.
5. Ustawić łuparkę pionowo (drąg tłokowy skierowany ku górze) i przykręcić stopę nakładaną (rys 3-1) do tylnych nóżek.
6. Łuparkę postawić z powrotem i zamontować drążek poprzeczny z przodu (rys 5-1) za pomocą pręta gwintowanego (rys 5-1).

Podłączenie sieciowe

1. Podłączyć przewód zasilający do prądu.

Załączenie



Uwaga!

Łuparkę można włączać tylko pod warunkiem całkowitego jej zmontowania. Nie wolno używać urządzenia, gdy brakuje jakiegokolwiek elementu lub noszą oznaki uszkodzenia.

Wykonaj przed każdym uruchomieniem

1. Przeprowadzić kontrolę wzrokową.
2. Nie włączać urządzenia, jeśli brakuje jakiegokolwiek części, są uszkodzone lub są poluzowane.
3. Przeprowadzić kontrolę podłączenia elektrycznego pod kątem uszkodzeń (załamania przewodów, zgnieceń, zarysowań, nacięć izolacji itp.) - nie wolno uruchamiać łuparki.
4. Kontrola wzrokowa szczelności hydrauliki.

Uruchomienie łuparki



Uwaga!

Łuparkę może obsługiwać tylko jedna osoba.

1. Łuparkę ustawić na twardej, wypoziomowanej powierzchni, ale lepiej z lekkim spadkiem w kierunku dźwigni obsługowej (ponieważ tam umiejscowione są zawory). W przypadku skośnego ustawienia w kierunku klina rozłupującego wiąże się to z utratą siły rozłupywania. Łuparki nie ustawiać na przyłączach elektrycznych!
2. Przyłącze elektryczne nie powinno być przygniecione, załamane lub w jakikolwiek inny sposób uszkodzone.



Uwaga!

Kółka transportowe w modelu **KHS 5200** służą tylko przemieszczania urządzenia. Podczas pracy kółka muszą być zdemontowane, a urządzenie powinno zostać zmontowane do pozycji roboczej..

3. Śrubę odpowietrzającą (Rys. 6) o ok. 3-4 obrotów należy odkręcić.



Wskazówka:

Śrubę odpowietrzającą (Rys. 6) po pracy należy ponownie dokręcić ..

4. Pień drewna umieścić wzdłuż łuparki w sposób taki, by został on uchwycony przez ramiona prowadników.

**Uwaga!**

Nigdy nie układać pnia drewna w poprzek na łuparce (rys 10).

Nigdy nie wymuszać rozłupania pnia poprzez utrzymywanie ciśnienia hydraulicznego przez wiele sekund.

5. Obsługa

1. Ręką nacisnąć zielony przycisk silnika elektrycznego (rys 7-2) i przytrzymać go.
2. Po tym jak silnik osiągnie swą maksymalną liczbę obrotów, drugą ręką nacisnąć dźwignię obsługową całkiem w dół (rys 7-1). Suwak pnia przyciska pień drewniany do klina rozłupującego. Pień zostaje rozłupany.
3. Puszczając zielony przycisk włączający lub dźwignię obsługową spowodujemy, że suwak pnia wraca na swoją pozycję krańcową.

Transport**Uwaga!**

Przed każdym przemieszczeniem łuparki odłączyć urządzenie z prądu i dociągnąć śrubę odpowietrzającą.

**Uwaga!**

Nie transportować łuparki trzymając za mocowanie cylindra.

1. Podnieść łuparkę za pałąk transportowy i transportować ją.

Konserwacja i czyszczenie**Uwaga!**

Przed każdą z czynności konserwacyjnych koniecznie należy odłączyć urządzenie z prądu. Naprawy mogą odbywać się tylko w specjalistycznych serwisach.

Czyszczenie**Czyszczenie prowadnicy**

1. Regularnie czyścić prowadnicę suwaka pnia, przede wszystkim w przypadku rozłupywania drewna o dużej zawartości żywicy.

Pielęgnacja**Ostrzenie klina rozłupującego**

1. W razie potrzeby można naostrzyć klin pilnikiem.

Sprawdzanie stanu oleju hydraulicznego**Wskazówka:**

Stan oleju hydraulicznego sprawdzać przy przesuniętym suwaku pnia. Łuparka musi stać pionowo.

**Uwaga!**

Do ustawienia i trzymania łuparki potrzebna jest druga osoba.

1. Wykręcić miarkę oleju, wytrzeć czystą, bez włókien ściereczką (rys 8).
2. Wsunąć wskaźnik (nie wkręcać) i ponownie go wysunąć. Poziom oleju powinien znajdować się między wskazaniem "min" i "max" I (rys 8). W zależności potrzeby uzupełnić olejem hydraulicznym (rys 9).
3. Sprawdzić uszczelkę (rys 8-1) pod kątem uszkodzenia, w razie potrzeby wymienić.
4. Wkręcić miarkę oleju i tylko ją lekko dociągnąć, aby uniknąć uszkodzeń gwintu pokrywy cylindra.

**Uwaga!**

W celu uzupełnienia oleju stosować olej o klasie lepkości HLP 46.

Wymiana oleju nie jest wymagana.

Usterki

W przypadku pojawienia się usterki wyłączyć urządzenie i odłączyć z prądu. Usterki, której nie można wg załączonej tabeli usunąć, należy zgłosić się do autoryzowanego serwisu.

Usterka	Przyczyna	Sposób usunięcia
Suwak pnia nie działa	Za mały stan oleju hydraulicznego	Dolać oleju hydraulicznego
	Uszkodzona pompa hydrauliczna	Wymienić pompę hydrauliczną
	Urządzenie stoi skośnie ze spadkiem w kierunku klina rozłupującego	Urządzenie ustawić poziomo lub ze spadkiem w kierunku dźwigni obsługowej
Suwak pnia nie ma mocy	Za mały stan oleju hydraulicznego	Dolać oleju hydraulicznego
	Urządzenie stoi skośnie ze spadkiem w kierunku klina rozłupującego	Urządzenie ustawić poziomo lub ze spadkiem w kierunku dźwigni obsługowej
Pompa hydrauliczna gwizdże, suwak pnia porusza się skokowo	Za mały stan oleju hydraulicznego	Dolać oleju hydraulicznego
	Urządzenie stoi skośnie ze spadkiem w kierunku klina rozłupującego	Urządzenie ustawić poziomo lub ze spadkiem w kierunku dźwigni obsługowej
	Powietrze w obiegu	Odkręcić śrubę odpowietrzającą
Silnik grzeje się	Za mały przekrój przewodu	Zastosować przewód o większym przekroju
Silnik nie działa	Zadziałał wyłącznik przeciążeniowy	Odczekać aż silnik ostygnie
	Uszkodzona wtyczka lub gniazdko	Sprawdzenie przez specjalistę elektryka
	Uszkodzony kabel	Sprawdzenie przez specjalistę elektryka, wymienić
	Uszkodzony silnik elektryczny	Sprawdzenie przez specjalistę elektryka

Ochrona środowiska, utylizacja



Nie wyrzucać do śmieci domowych uszkodzonego sprzętu!

Opakowanie, urządzenie i oprzyrządowanie wykonane są z materiałów przetwarzalnych, nadających się po przetworzeniu do ponownego wykorzystania.

Bezpečnostní pokyny

Přečtěte si a dodržujte návod k obsluze.

Uchovejte návod pro pozdější použití a příštího majitele.

Dodržujte bezpečnostní pokyny a výstražná upozornění uvedená na přístroji.

Technické údaje k Vaší štípačce naleznete na začátku návodu k obsluze.

Symbole

Na přístroji



Před uvedením do provozu si prostudujte návod k obsluze



Za provozu přístroje zamezte přístup třetím osobám do oblastí nebezpečí



*Pozor nebezpečí!
Nedotýkejte se štípacího klínu*



Před veškerou údržbářskou a montážní činností vytáhněte síťovou zástrčku



Nosit ochranné rukavice



Nosit ochrannou obuv



Nosit ochranu očí



Výstraha!

Ochranná třída zůstává v platnosti jen tehdy, pokud bude při opravě použit originální izolační materiál a budou zachovány izolační odstupy.

V návodu k obsluze



Pozor!

Tento symbol je uveden u pracovních nebo provozních postupů, které je nutno přesně dodržet za účelem zamezení ohrožení osob.



Výstraha!

Obsahuje informace, které je nutno dodržet k zabránění poškození přístroje.



Upozornění:

Symbol pro technické požadavky, které je nutno obzvláště dodržet.

Všeobecné bezpečnostní pokyny

Přístroj nesmí používat děti a nezletilé osoby mladší 18 let, jakož i osoby pod vlivem alkoholu, drog nebo léků. Veřejná ustanovení mohou stanovit minimální věk uživatele.

Je nutno dodržovat předpisy úrazové prevence.



Bezpečnostní opatření

Štípačku smí obsluhovat pouze jedna osoba.

Obsluha je povinná nosit ochrannou obuv, ochranné rukavice a ochranu očí. Nebezpečí poranění třískami.

Oděv obsluhy musí být účelový (těsně přiléhavý) a nesmí překážet. Dlouhé vlasy musí být ukryty pod sítkou.

Nikdy se nedotýkejte štípacího klínu za pohybu.

Štípačku je dovoleno provozovat jen v kompletně smontovaném stavu. Štípačka a napájecí vedení nesmí vykazovat žádné poškození.

Výměnu poškozených ochranných zařízení smí provádět pouze odborná firma.

Štípačku lze provozovat pouze s originálními náhradními díly.

Odpojte štípačku ze sítě při:

- údržbě
- seřizování
- přepravě
- krátkém přerušení pracovní činnosti.

Opravy štípačky smí provádět pouze odborná firma.

Nenechávejte štípačku v provozuschopném stavu bez dozoru.

Neuvádějte štípačku do provozu za přítomnosti nezúčastněných osob.

Neprovozuje štípačku za deště, nenechávejte ji stát v dešti a nestříkejte na ni vodu. Hrozí úraz elektrickým proudem.

V pracovní oblasti štípačky se nesmí zdržovat žádné jiné osoby. Dávejte pozor na děti a zvířata.

Uživatel přístroje zodpovídá za úrazy jiných osob nebo škody na jejich majetku.

Odstraňte z pracovní oblasti kousky dřeva a jiné předměty – hrozí zakopnutí.

Bezpečnostní zařízení

Motorový jistič

Při přetížení štípačky odstaví motorový jistič motor.

Funkce motorového jističe musí zůstat v provozu.

Po vypnutí štípačky motorovým jističem postupujte následovně:

1. Odpojte štípačku ze sítě.
2. Odstraňte příčinu přetížení.
3. Po několikaminutovém ochlazení zapojte štípačku opět do sítě a zapněte ji.

Napájecí vedení

Používejte pouze pryžové kabely kvality H07RN-F dle VDE 0282 části 14 s průměrem žil minimálně 2,5 mm².

Maximální povolená délka kabelu činí 10 m. Delší vedení omezuje výkon motoru a tím i funkci štípačky.

Napájecí vedení, zásuvka a spojka nesmí být poškozené.

Opravy napájecího vedení, zásuvky a spojky smí provádět jen odborná elektrofirma. Vadné napájecí vedení (např. s trhlinami, řezy, stlačenými místy, nebo zlomy v izolaci) se nesmí používat.

Nevystavujte konektory vlhkosti.



Pozor!

Napájecí vedení nepoškozujte a nepřerušujte.

V případě poškození postupujte následovně:

1. Odpojte napájecí vedení ihned z elektrické sítě.

Elektrické předpoklady:

Modely **KHS 3700**, **KHS 5200**

- AC 230 V / 50 Hz
- minimální průřez napájecího vedení = 2,5 mm²
- minimální jističní síťové přípojky = 16 A

Účelové použití

Štípačka je určena k soukromému použití v domácnosti a zahradě.

Štípačka je určena výhradně pro následující použití:

- štípání čerstvě uřezaného dřeva o rozměrech v souladu s technickými daty.

Nedovolené použití

- štípání dřeva, ve kterém se nachází kovové části jako hřebíky, dráty, skoby atd. Je zakázáno
- provoz ve výbušném prostředí je zakázán
- každé jiné než účelové použití je zakázáno.

Popis přístroje obrázek A/B

- 1 ochranný plech
- 2 posuvník kmenů
- 3 roura vedení kmenů
- 4 štípací klín
- 5 pístová tyč
- 6 transportní držadlo
- 7 spínač/vypínač na elektromotoru
- 8 ovládací páka
- 9 nohy vzadu (jen **KHS 5200**)
- 10 opěrná noha (jen **KHS 5200**)
- 11 parkovací pozice transportních kol (jen **KHS 5200**)
- 12 nohy vepředu (jen **KHS 5200**)
- 13 příčná podpěra vpředu (jen **KHS 5200**)

Vybalení/montáž



Pozor!

Štípačku lze používat teprve po kompletní montáži všech dílů.

1. Zkontrolujte obsah balení (obrázek A/B). Při zjištění závad informujte prodejce.



Upozornění:

Potřebné montážní/obslužné nářadí je zobrazeno na obrázku C. Nářadí není součástí dodávky.

Namontujte transportní kola

1. Osu (obrázek 1-2) prostrčte z vnějšíku skrze kolo a skrze trubku (obrázek 1-1) a zajistěte pérovou zástrčkou (obrázek 1-3).

Namontujte nohy (KHS 5200)

1. Transportní kola namontujte na obě přední nohy, viz část „Namontujte transportní kola“.



Pozor!

Transportní kola slouží pouze k transportu štípačky dřeva. Při štípacích pracích musí být transportní kola demontována z noh a namontována v parkovací pozici (obrázek B-11).

2. Štípačku dřeva položte na bok a namontujte přední a zadní nohu.
3. Nohu (obrázek 2-2 a obrázek 4-2) zasuňte do trubkové konstrukce (obrázek 2-1 a 4-1) až nadoraz a pevně přišroubujte za použití šroubů, podložek a jisticích matic.
4. Štípačku na dřevo za pomoci druhé osoby položte na druhý bok, namontujte zbývající nohy a poté štípačku postavte.
5. Štípačku postavte svise (pístovou tyčí nahoru) a na zadní nohy přišroubujte opěrnou nohu (obrázek 3-1).
6. Štípačku postavte a namontujte příčnou podpěru vpředu (obrázek 5-1) pomocí závitníkové tyče (obrázek 5-1).

Zapojení do sítě

1. Zapojte napájecí vedení do sítě.

Provoz



Pozor!

Štípačku lze provozovat jen pokud jsou všechny díly kompletní (pokud nechybí např. ochranný těmínek) a nezávadné a pokud napájecí vedení nevykazuje poškození.

Před každým použitím

1. Proveďte vizuální kontrolu štípačky.
 2. Štípačka nesmí být uvedena do provozu, pokud chybí její části, jsou závadné nebo nejsou příslušným způsobem upevněny.
2. Proveďte vizuální kontrolu napájecího vedení. Vadné napájecí vedení (např. s trhlinami, řezy, stlačenými místy, nebo zlomy v izolaci) se nesmí používat.
3. Proveďte vizuální kontrolu těsnosti hydrauliky.

Uvedte štípačku do provozu



Pozor!

Štípačka smí obsluhovat jen jedna osoba.

1. Postavte štípačku vodorovně, lépe s lehkým spádem směrem k ovládací páce (neboť zde se nacházejí ventily) na rovný, pevný podklad. Při šikmém postavení ve směru štípacího klínu dochází ke ztrátě štípací síly. Nestavte štípačku na napájecí vedení!
2. Položte napájecí vedení tak, aby se nezlomilo, přímáčko nebo jinak poškodilo.



Pozor!

Transportní kola u modelu KHS 5200 slouží pouze k transportu štípačky. Při štípacích pracích musejí být transportní kola z noh demontována a namontována v parkovací pozici.

3. Odvzdušňovací šroub (obrázek 6) uvolněte 3-4 otočeními.



Upozornění:

Odvzdušňovací šroub (obrázek 6) po štípání opět utáhněte.

4. Kmen položte podélně do štípačky tak, aby byl držen rourou vedení kmenů.



Pozor!

Kmen nikdy nepokládejte do štípačky příčně (obrázek 10).

Nikdy pro udržení hydraulického tlaku nepůsobte na kmen déle než několik sekund!

Obsluha

1. Stiskněte rukou zelené spínací tlačítko elektromotoru (obrázek 7-2) a držte jej stisknutý.
2. Poté, co motor dosáhl konečného počtu otáček, stiskněte ovládací páku (obrázek 7-1) druhou rukou zcela dolů. Posuvník kmenů tlačí dřevo proti štípacímu klínu. Kmen bude rozštípnut.
3. Uvolněním zeleného spínacího tlačítka nebo ovládací páky zajede posuvník kmenů zpět do své koncové pozice.

Transport



Výstraha!

Před každým přemístěním přístroje ho vytáhněte ze zásuvky a pevně utáhněte odvodušňovací šroub.



Pozor!

Štípačku netransportujte za upevnění válce.

- Štípačku nadzvedněte za transportní držadlo a proveďte transport.

Údržba a péče



Pozor!

Před veškerými pracemi prováděnými na štípačce přístroj vypněte a odpojte od sítě. Opravy štípačky smí provádět pouze odborná firma.

Péče

Čištění přívodní dráhy

1. Přívodní dráhu posuvníku kmenů pravidelně čistěte, především při štípání smolného dřeva.

Údržbářské práce

Ostření štípacího klínu

1. V případě potřeby naostřete štípací klín vhodným pilníkem.

Kontrola stavu hladiny hydraulického oleje



Upozornění:

Kontrolujte stav hladiny hydraulického oleje vždy při zajeťem posuvníku kmenů. Štípačka musí stát ve svislé poloze.



Výstraha!

K nasměrování a držení štípačky je zapotřebí pomoc druhé osoby.

2. Vyšroubujte měрку oleje a otřete ji čistým, nepouštějícím hadříkem (obrázek 8).
3. Zasuňte měрку oleje (nezašroubovávejte ji) a opět ji vytáhněte. Hladina oleje musí být mezi značkami "min" a "max", viz obrázek 8. V případě potřeby hydraulický olej doplňte (obrázek 9).
4. Zkontrolujte, zda není těsnění (obrázek 8-1) poškozeno a v případě potřeby ho vyměňte.
5. Měrku oleje našroubujte a jen lehce dotáhněte, aby nedošlo k poškození závitů krytu válce.



Výstraha!

Použijte k doplnění hydraulický olej viskozitní třídy HLP 46.

Výměna oleje není nutná.

Poruchy

Při výskytu poruchy štípačku vypněte a odpojte ji ze sítě. Poruchy, které nelze odstranit na základě následující tabulky, smí odstranit pouze odborná firma.

Porucha	Příčina	Odstranění
Posuvník kmenů nevyjíždí/nezajíždí	Příliš málo hydraulického oleje	Doplnit hydraulický olej
	Pumpa hydrauliky je vadná	Vyměňte pumpu hydrauliky
	Přístroj stojí šikmo se spádem směrem ke štípacímu klínu.	Přístroj postavte vodorovně nebo se spádem směrem k ovládací páce
Posuvník kmenů je nevykonný	Příliš málo hydraulického oleje	Doplnit hydraulický olej
	Přístroj stojí šikmo se spádem směrem ke štípacímu klínu.	Přístroj postavte vodorovně nebo se spádem směrem k ovládací páce
Hydraulické čerpadlo píská, posuvník se pohybuje škvabavým pohybem	Příliš málo hydraulického oleje	Doplnit hydraulický olej
	Přístroj stojí šikmo se spádem směrem ke štípacímu klínu.	Přístroj postavte vodorovně nebo se spádem směrem k ovládací páce
	Vzduch v okruhu	Otevřete odvzdušňovací šroub
Motor se nadměrně zahřívá	Nedostačující průřez kabelu	Použijte kabel s větším průřezem
Motor se nerozjíždí	Došlo k vypnutí tepelného spínače	Počkat do ochlazení motoru
	Zástrčka nebo zásuvka je defektní	Nechat přezkoušet odborníkem z oboru elektro
	Kabel je defektní	Nechat přezkoušet odborníkem z oboru elektro, vyměnit kabel
	Elektromotor je defektní	Nechat přezkoušet odborníkem z oboru elektro

Ochrana životního prostředí, likvidace



Nelikvidujte vysloužilé přístroje s domácím odpadem!

Obal, přístroj a příslušenství jsou z recyklovatelného materiálu a podléhají příslušné likvidaci.

Bezpečnostné pokyny

Prečítajte si návod na obsluhu a konajte podľa neho.

Tento návod si uschovajte pre neskoršie použitie a nasledujúceho majiteľa.

Dodržiavajte bezpečnostné pokyny, ako aj výstražné pokyny na prístroji.

Technické údaje vašej štiepačky na drevo nájdete na začiatku návodu na obsluhu.

Symboły

Na prístroji



Pred uvedením do prevádzky si prečítajte návod na obsluhu



Pri uvedení prístroja do prevádzky sa musia tretie osoby nachádzať mimo nebezpečnej oblasti



Pozor nebezpečenstvo!
Ruky držte ďalej od štiepacieho klinu



Pred všetkými údržbárskymi a montážnymi prácami vyťahnite sieťovú zástrčku



Noste ochranné rukavice



Noste bezpečnostnú obuv



Noste ochranu očí



Pozor!

Trieda ochrany zostane zachovaná iba vtedy, ak sa v prípade opravy použijú originálne izolačné materiály a nezmenia sa vzdialenosti izolácií.

V tomto návode na obsluhu



Nebezpečenstvo!

Nachádza sa pri pracovných alebo prevádzkových postupoch, ktoré treba presne dodržať, aby bolo možné vylúčiť ohrozenie osôb.



Pozor!

Obsahuje informácie, ktoré sa musia dodržať, aby sa zabránilo poškodeniam prístroja.



Upozornenie:

nachádza sa pri technických požiadavkách, ktoré sa musia zvlášť dodržať.

Všeobecné bezpečnostné pokyny

Deťom a mladistvým pod 18 rokov, ako aj osobám pod vplyvom alkoholu, drog alebo liekov nie je používanie dovolené. Miestne predpisy môžu stanoviť minimálny vek používateľa.

Treba dodržiavať bezpečnostné predpisy pre zabránenie vzniku úrazu.



Bezpečnostné opatrenia

Obsluhu štiepačky na drevo smie vykonávať iba jedna osoba.

Noste bezpečnostnú obuv, ochranné rukavice a ochranu očí. Nebezpečenstvo kvôli dreveným trieskam.

Oblečenie musí byť účelové (tesne priliehajúce) a nesmie prekážať. Pri dlhých vlasoch noste bezpodmienečne sieťku na vlasy.

Nikdy nesiahajte do pohybujúceho sa štiepacieho klinu.

Štiepačka na drevo sa smie uviesť do prevádzky iba vtedy, ak je štiepačka na drevo kompletne namontovaná a štiepačka na drevo a prípojné vedenie nevykazujú žiadne poškodenia

Poškodené ochranné zariadenia smie vymeniť iba odborný podnik.

Štiepačka na drevo sa smie prevádzkovať iba s originálnymi náhradnými dielmi.

Štiepačku na drevo odpojte od siete pri:

- údržbárskych prácach
- nastavovacích prácach
- preprave
- krátkodobých prerušeníach práce.

Opravy na štiepačke na drevo smie vykonávať iba odborný podnik.

Štiepačku na drevo pripravenú na prevádzku nenechávajte bez dohľadu.

Štiepačku na drevo neuvádzajte do prevádzky, ak sú v blízkosti nezúčastnenej osoby.

Štiepačku na drevo neobsluhujte pri daždi, nenechajte ju stáť v daždi, ani na ňu nestriekajte vodu. Nebezpečenstvo úrazu elektrickým prúdom.

V pracovnej oblasti štiepačky na drevo sa nesmú nachádzať žiadne ďalšie osoby. Dávajte pozor na deti a tiež zvieratá.

Používateľ prístroja je zodpovedný za úrazy iných osôb alebo škody na ich vlastníctve.

V pracovnej oblasti sa nesmú nachádzať kusy dreva a iné predmety – nebezpečenstvo zakopnutia.

Bezpečnostné zariadenia

Ochranný motorový vypínač

Pri preťažení štiepačky na drevo ochranný motorový vypínač vypne motor.

Funkcia ochranného motorového vypínača sa nesmie vypnúť.

Ak ochranný motorový vypínač vypol štiepačku na drevo, počínajte si nasledovne:

1. Odpojte štiepačku na drevo od elektrickej siete.
2. Odstráňte príčinu preťaženia.
3. Po niekoľkominútovej dobe vychladnutia opäť obnovte pripojenie k zdroju elektrickej energie a zapnite štiepačku na drevo.

Prípojné vedenie

Používajte iba gumený kábel kvality H07RN-F podľa VDE 0282 časť 14 s priemerom žily minimálne 2,5 mm². Maximálna prípustná dĺžka kábla je 10 m. Dlhšie vedenie obmedzuje výkon motora a tým funkciu štiepačky na drevo.

Prípojné vedenie, zástrčka a zásuvka musia byť nepoškodené.

Opravy na prípojnom vedení, na zástrčke a na zásuvke smú vykonávať iba elektrické odborné podniky. Chybné prípojné vedenie (napr. s trhlinami, prerezanými, stlačenými alebo prelomenými miestami v izolácii) sa nesmie používať.

Konektory nevystavujte vlhku.



Nebezpečenstvo!

Nepoškodte alebo nepretnite prípojné vedenie.

V prípade poškodenia si počínajte nasledovne:

1. Okamžite odpojte prípojné vedenie od elektrickej siete.

Elektrické predpoklady:

Modely KHS 3700, KHS 5200

- AC 230 V / 50 Hz
- Minimálny prierez prípojného vedenia = 2,5 mm²
- Minimálne istenie sieťovej prípojky = 16 A

Použitie na stanovený účel

Štiepačka na drevo je určená na súkromné využívanie v dome a záhrade. Štiepačka na drevo je určená výlučne na nasledovné použitia:

- štiepanie dreva, ktoré je odrezané rovno a ktoré neprekročí rozmery podľa technických údajov.

Použitie v rozpore so stanoveným účelom

- Štiepanie dreva, v ktorom sa nachádzajú kovové časti ako klince, drôt, svorky, atď., je zakázané.
- Prevádzka v explóziu ohrozenej atmosfére nie je dovolená.
- Každé ďalšie použitie, ktoré je v rozpore s použitím na stanovený účel, je zakázané.

Popis prístroja obrázok A/B

- 1 Ochranný plech
- 2 Posúvač kmeňa
- 3 Rúrka na vedenie kmeňa
- 4 Štiepací klin
- 5 Piestová tyč
- 6 Transportná rukoväť
- 7 Zapínač/vypínač na elektromotore
- 8 Ovládacia páka
- 9 Nohy vzađu (iba KHS 5200)
- 10 Úložná pätká (iba KHS 5200)
- 11 Parkovacia poloha transportných kolies (iba KHS 5200)
- 12 Pätky vpredu (iba KHS 5200)
- 13 Pričné výstupy vpredu (iba KHS 5200)

Vybalenie / montáž



Nebezpečenstvo!

Štiepačka na drevo sa smie používať až po úplnej montáži všetkých dielov.

1. Skontrolujte obsah balenia (obrázok A/B). Pri nedostatkoch informujte predajcu.



Poznámka:

Náradie potrebné na montáž/obsluhu je zobrazené na obrázku C. Nie je v rozsahu dodávky.

Montáž transportných kolies

1. Os (obrázok 1-2) prestrčte z vonkajšej strany cez koleso a cez rúrku (obrázok 1-1) a zaistíte s pružinovou zástrčkou (obrázok 1-3).

Montáž pätiék (KHS 5200)

1. Namontujte transportné kolesá na obidve predné nohy, pozri odsek „Montáž transportných kolies“.



Nebezpečenstvo!

Transportné kolesá slúžia iba na transport štiepačky na drevo. Pri štiepacích prácach sa musia transportné kolesá z pätiék demontovať a musia sa namontovať do parkovacej polohy (obrázok B-11).

2. Štiepačku na drevo na jednej strane naklopte a namontujte prednú a zadnú nohu.
3. Nohu (obrázok 2-2 a obrázok 4-2) zasuňte do rúrkového podstavca až na doraz a pevne priskrutkujte so skrutkami, podložkami a poistnými maticami.
4. Štiepačku na drevo naklopte pomocou dvoch osôb na druhú stranu, namontujte zvyšné nohy a potom štiepačku na drevo postavte.
5. Štiepačku na drevo postavte zvislo (piestová tyč smerom hore) a na zadné nohy naskrutkujte úložnú pätku (obrázok 3-1).
6. Štiepačku na drevo inštalujte a namontujte vpredu priečnu výstuhu (obrázok 5-1) pomocou závitovej tyče (obrázok 5-1).

Sieťová prípojka

Spojte prípojné vedenie s elektrickou sieťou.

Prevádzka



Nebezpečenstvo!

Štiepačka na drevo sa smie prevádzkovať iba vtedy, ak nechýbajú žiadne diely (napr. ochranné strmene) alebo nie sú chybné a ak prípojné vedenie nevykazuje žiadne poškodenia.

Pred každým použitím

1. Urobte vizuálnu kontrolu štiepačky na drevo.
2. Štiepačka na drevo sa nesmie uviesť do prevádzky, ak chýbajú časti prístroja, alebo ak sú chybné alebo uvoľnené.
3. Vizuálne skontrolujte prípojné vedenie. Chybné prípojné vedenie (napr. s trhlinami, prerezanými, stlačenými alebo prelomenými miestami v izolácii) sa nesmie používať.
4. Vizuálna kontrola netesných miest hydrauliky.

Uvedenie štiepačky na drevo do prevádzky



Nebezpečenstvo!

Štiepačku na drevo smie obsluhovať iba jedna osoba.

- Štiepačku na drevo postavte vodorovne, najlepšie s ľahkým sklonom smerom k ovládacej páke (pretože tu dosadajú ventily), na rovný a pevný podklad. Pri šikmej polohe v smere štiepacieho klinu dôjde k strate štiepacej sily. Štiepačku na drevo nestavajte na prípojné vedenie!



Nebezpečenstvo!

Transportné kolesá pri modeli **KHS 5200** slúžia iba na transport štiepačky na drevo. Pri štiepacích prácach sa musia transportné kolesá z pätiék demontovať a musia sa namontovať do parkovacej polohy (obrázok B-11).

- Uvoľnite odvzdušňovaciu skrutku (obrázok 6) o 3-4 otáčky.



Upozornenie:

Odvzdušňovaciu skrutku (obrázok 6) po štiepaní znova dotiahnite.

- Drevený kmeň položte po dĺžke na štiepačku na drevo tak, aby bol drevený kus držaný rúrkami na vedenie kmeňa.

**Nebezpečenstvo!**

Kmeň nikdy nedávajte na štiepačku na drevo priečne (obrázok 10).

Nikdy si nevynucujte štiepanie kmeňa udržiavaním hydraulického tlaku počas viacerých sekúnd.

Obsluha

1. Stlačte jednou rukou zelený zapínací gombík elektromotora (obrázok 7-2) a držte ho stlačený.
2. Potom, čo motor dosiahol svoje koncové otáčky, s druhou rukou zatlačte ovládaciu páku (obrázok 7-1) celkom dole. Posúvač kmeňa zatlačí drevený kmeň proti štiepaciemu klinu. Drevený kmeň sa rozštípe.
3. Pustením zeleného zapínacieho gombíka alebo ovládacej páky prejde posúvač kmeňa späť do svojej koncovkej polohy.

Transport**Nebezpečenstvo!**

Pred každou zmenou miesta vyťahnite zástrčku prístroja a dotiahnite odzdušňovací skrutku.

**Pozor!**

Štiepačku na drevo neprepravujte za upevnenia valca.

1. Štiepačku na drevo nadvihujte a prepravujte za transportnú rukoväť.

Ošetrovanie a údržba**Nebezpečenstvo!**

Pred všetkými prácami na štiepačke na drevo vypnite štiepačku a odpojte ju od elektrickej siete. Opravy na štiepačke na drevo smú vykonávať len odborné podniky.

Ošetrovacie práce**Čistenie vodiacej dráhy**

1. Vodiacu dráhu posúvača kmeňa pravidelne čistite, predovšetkým pri štiepaní dreva bohatého na živicu.

Údržbárske práce**Ostrenie štiepacieho klinu**

2. Štiepací klin v prípade potreby naostríte s vhodným pilníkom.

Kontrola stavu hydraulického oleja**Poznámka:**

Stav hydraulického oleja kontrolujte vždy pri vysunutom posúvači kmeňa. Štiepačka na drevo musí stáť zvislo.

**Nebezpečenstvo!**

Na postavenie a pridržanie štiepačky na drevo je potrebná druhá osoba.

2. Vyskrutkujte tyčku na meranie hladiny oleja a utrite ju so suchou handrou bez chlpkov (obrázok 8).
3. Tyčku na meranie hladiny oleja zastrčte (nenaskrutkujte) a znova ju vyťahnite. Hladina oleja sa musí nachádzať medzi značkami "min" a "max", pozri obrázok 8. V prípade potreby doplňte hydraulický olej (obrázok 9).
4. Skontrolujte poškodenie tesnenia (obrázok 8-1) a v prípade potreby ho vymeňte.
5. Naskrutkujte tyčku na meranie hladiny oleja a iba ľahko ju dotiahnite, aby sa zabránilo poškodeniam na závite krytu valca.

**Pozor!**

Na doplnenie sa musí použiť hydraulický olej triedy viskozity HLP 46.

Výmena oleja nie je potrebná.

Poruchy

Pri vzniknutých poruchách vypnite štiepačku na drevo a vyťahnite sieťovú zástrčku. Poruchu, ktorá sa nemôže odstrániť na základe nasledujúcej tabuľky, nechajte odstrániť autorizovanému odbornému podniku.

Porucha	Príčina	Odstránenie
Posúvač kmeňa sa nevysúva/nezasúva	Príliš málo hydraulického oleja	Doplňte hydraulický olej
	Hydraulické čerpadlo je chybné	Hydraulické čerpadlo nahradiť
	Prístroj stojí šikmo so spádom k štiepaciemu klinu	Postavte prístroj vodorovne alebo so spádom k ovládacej páke
Posúvač kmeňa nemá žiadnu silu	Príliš málo hydraulického oleja	Doplňte hydraulický olej
	Prístroj stojí šikmo so spádom k štiepaciemu klinu	Postavte prístroj vodorovne alebo so spádom k ovládacej páke
Hydraulické čerpadlo piska, posúvač kmeňa sa pohybuje trhavo	Príliš málo hydraulického oleja	Doplňte hydraulický olej
	Prístroj stojí šikmo so spádom k štiepaciemu klinu	Postavte prístroj vodorovne alebo so spádom k ovládacej páke
	Vzduch v okruhu	Otvorte odvzdušňovaciu skrutku
Motor je veľmi horúci	Prierez kábla je príliš malý	Použite kábel s väčším prierezom
Motor sa nerozbíha	Teplný spínač vypol	Počkajte, kým vychladne motor.
	Sieťová zástrčka alebo zásuvka je chybná	Nechajte skontrolovať odborníkovi na elektrinu.
	Kábel je chybný	Nechajte skontrolovať odborníkovi na elektrinu, vymeňte
	Elektromotor je chybný	Nechajte skontrolovať odborníkovi na elektrinu.

Ochrana životného prostredia, likvidácia odpadu



Prístroje, ktoré doslúžili, sa nesmú likvidovať cez domový odpad!

Obal, prístroj a príslušenstvo sú vyrobené z recyklovateľných materiálov a treba ich príslušne zlikvidovať.

Указания по безопасности

Прочсть инструкцию по эксплуатации и действовать согласно ей.

Сохранить инструкцию для последующего использования и передачи другому владельцу.

Соблюдать указания по безопасности и предупредительные указания на машине.

Технические данные дровокола приведены в начале инструкции по эксплуатации.

Символы

на машине



Перед вводом дровокола в эксплуатацию прочсть инструкцию



Перед вводом дровокола в эксплуатацию вывести посторонних лиц из опасной зоны



Внимание - опасность!
Не прикасаться к клину



Перед началом всех работ по техническому обслуживанию и монтажу вынуть штепсельную вилку из розетки



Надеть защитные перчатки



Надеть защитную обувь



Надеть защитные очки



Внимание!

Класс защиты сохраняется только в случае, если при ремонте используются оригинальные изоляционные материалы и сохраняются изоляционные расстояния.

В данной инструкции по эксплуатации



Осторожно!

указывается рядом с описанием методов работы и эксплуатации машины, которые необходимо соблюдать для обеспечения безопасности людей.



Внимание!

содержит информацию, которую нужно учесть, чтобы избежать повреждений машины.



Указание:

обозначает особо важные технические требования.

Общие указания по безопасности

Запрещается работать с машиной детям и подросткам младше 18 лет, а также лицам, находящимся в алкогольном или наркотическом опьянении или под воздействием медикаментов. Минимальный возраст оператора могут регулировать местные предписания.

Соблюдать правила предупреждения несчастных случаев.



Меры предосторожности

Работать с дровоколом может только один человек.

Надеть защитные перчатки, обувь и очки. Щепки могут нанести травму.

Одежда должна быть соответствующей (прилегающей) и не стеснять движений оператора. Длинные волосы обязательно убрать сеткой.

Ни в коем случае не прикасаться к движущемуся клину.

Начинать эксплуатацию дровокола можно исключительно в том случае, если он полностью смонтирован, и если дровокол и провод питания полностью исправны.

Замену поврежденных защитных устройств может проводить исключительно специализированное предприятие.

Использовать исключительно оригинальные запасные детали.

Отключить дровокол от сети при:

- работах по техническому обслуживанию;
- работах по наладке;
- транспортировке;
- коротких перерывах в работе.

Ремонт дровокола может выполнять исключительно специализированное предприятие.

Не оставлять готовый к работе дровокол без присмотра.

Не начинать работу с дровоколом, если вблизи находятся посторонние лица.

Не эксплуатировать дровокол во время дождя, не оставлять под дождем и не обрызгивать водой. Опасность электрического удара.

В рабочей зоне дровокола запрещается находиться посторонним лицам. Следить, чтобы в опасной зоне не было детей и животных.

Оператор машины несет ответственность за безопасность других людей и сохранность их имущества.

Удалить из рабочей зоны бревна или другие предметы, чтобы не споткнуться.

Защитные устройства

Защитный автомат электродвигателя

При перегрузке дровокола защитный автомат выключает электродвигатель.

Защитный автомат двигателя запрещено отключать.

Если защитный автомат выключил электродвигатель, действовать следующим образом:

1. Отключить дровокол от электрической сети.
2. Устранить причины перегрузки.
3. Дать дровоколу остыть в течение нескольких минут, снова подсоединить его к электросети и включить.

Провод питания

Использовать исключительно резиновый кабель типа H07RN-F согласно VDE 0282 части 14 с сечением жилы не менее 2,5 мм².

Максимально допустимая длина кабеля - 10 м. При использовании более длинного провода снижается мощность электродвигателя и, таким образом, производительность дровокола.

Провод питания, штепсельная вилка и розетка должны быть исправны.

Ремонт провода питания, штепсельной вилки и розетки может выполнять исключительно специализированное предприятие. Запрещено использовать поврежденный провод питания (например, с трещинами, или если изоляция порезана, раздавлена или изломана).

Беречь штепсельное соединение от влаги.



Осторожно!

Избегать повреждения или разрезания

провода питания.

Если провод поврежден, действовать следующим образом:

1. Сразу же отключить провод питания от сети.

Электрические требования:

Модели **KHS 3700, KHS 5200**

- AC 230 В/ 50 Гц
- Минимальное сечение провода питания = 2,5 мм²
- Предохранитель гнезда подключения к сети = мин. 16 А

Надлежащее использование

Дровокол предназначен для личного пользования дома и в саду.

Дровокол предназначен исключительно для следующих целей:

- колка бревен с прямым спилом, размеры которых соответствует техническим данным.

Использование не по назначению

- Запрещено колоть бревна, в которых есть металлические предметы, такие как гвозди, проволока, скобы и т.д.
- Машина не предназначена для работы во взрывоопасном месте.
- Запрещены любые действия с машиной, которые выходят за рамки надлежащего использования.

Описание машины, рис. А/В

- 1 Предохранительный щиток
- 2 Толкатель бревна
- 3 Направляющие трубы для продвижения ствола
- 4 Клин
- 5 Поршневой шток
- 6 Переносная рукоятка
- 7 Выключатель на электродвигателе
- 8 Рычаг управления
- 9 Ножки задние (только для KHS 5200)
- 10 Опорная ножка (только для KHS 5200)
- 11 Транспортные колеса в положении для парковки (только для KHS 5200)
- 12 Ножки передние (только для KHS 5200)
- 13 Поперечина передняя (только для KHS 5200)

Распаковка/монтаж



Осторожно!

Дровокол можно использовать только после того, как смонтированы все его детали.

1. Проверить содержимое упаковки (рис. А/В). Обнаружив дефекты, проинформировать продавца.



Указание:

Инструмент, необходимый для монтажа/управления, изображен на рисунке С. Он не входит в комплект поставки.

Монтаж транспортировочных колес

1. Вставить ось (рис. 1-2) с внешней стороны в колесо и в трубу (рис. 1-1) и закрепить фиксирующим штекером с пружиной (рис. 1-3).

Монтаж ножек (KHS 5200)

1. Смонтировать транспортировочные колеса на обе передние ножки, см. раздел «Монтаж транспортировочных колес».



Внимание!

Транспортировочные колеса предназначены только для транспортировки дровокола. При колке дров транспортировочные колеса необходимо снять с ножек и установить их в положение для парковки (рис. В-11).

2. Наклонить дровокол в одну сторону и смонтировать переднюю и заднюю ножку.
3. Вставить ножку (рис. 2-2 и рис. 4-2) в трубную раму до упора (рис. 2-1 и рис. 4-1) и закрепить при помощи винта, шайбы и контргайки.

4. Дровокол наклонить в другую сторону при помощи еще одного человека, смонтировать остальные ножки, затем установить дровокол.
5. Установить дровокол вертикально (поршневой шток в положении вверх) и привинтить опорную ножку (рис. 3-1) на задние ножки.
6. Установить дровокол и смонтировать переднюю поперечину (рис. 5-1) с помощью резьбового штока (рис.5-1).

Гнездо подключения к сети

- Включить провод питания в сеть.

Эксплуатация



Осторожно!

Эксплуатация дровокола разрешается только в случае, если все детали (напр., предохранительный щиток) установлены на место и исправны, а провод питания не поврежден.

Перед каждым использованием

2. Провести визуальную проверку дровокола.
3. Дровокол нельзя использовать, если его детали отсутствуют, повреждены или закреплены непрочно.
4. Провести визуальную проверку провода питания. Запрещено использовать поврежденный провод питания (например, с трещинами, или если изоляция порезана, раздавлена или изломана).
5. Визуально проверить гидравлическую систему на наличие утечек масла.

Ввод дровокола в эксплуатацию



Осторожно!

Работать с дровоколом может только один человек.

2. Установить дровокол в горизонтальном положении, а лучше с легким наклоном в сторону рычага управления (поскольку здесь находятся клапаны) на ровной, плотной поверхности. При наклоне в сторону клина это может привести к потере мощности раскола.
Не ставить дровокол на провод питания!
3. Проложить провод питания таким образом, чтобы его нельзя было смять, заломить или повредить иным образом.



Внимание!

Транспортировочные колеса в модели KHS 5200 предназначены только для

перевозки дровокола. При колке дров транспортировочные колеса необходимо снять с ножек и смонтировать в положение для парковки.

- Ослабить резьбовую пробку вентиляционного отверстия на 3-4 оборота (рис. 6).



Указание:

Резьбовую пробку (рис. 6) необходимо после колки снова затянуть.

- Положить бревно в длину на дровокол так, чтобы оно удерживалось направляющими трубами.



Внимание!

Ни в коем случае не помещать бревно на дровокол в поперечном положении (рис. 11).

Ни в коем случае не производить принудительно раскол бревна, поддерживая искусственно гидравлическое давление в течение нескольких секунд.

Управление дровоколом

- Одной рукой нажать на зеленую пусковую кнопку электродвигателя (рис. 7-2) и держать ее в нажатом виде.
- После достижения двигателем максимального числа оборотов нажать другой рукой на рычаг управления вниз до конца (рис. 7-1). Толкатель бревна прижимает бревно к клину. Затем происходит раскол бревна.
- Если отпустить зеленую пусковую кнопку или рычаг управления, это приводит к возврату толкателя бревна в конечное положение.

Транспортировка



Осторожно!

Перед каждым перемещением машины вынуть штепсельную вилку из розетки и затянуть резьбовую пробку вентиляционного отверстия.



Внимание!

Нельзя транспортировать дровокол с помощью крепежного устройства цилиндров.

- Дровокол приподнять за переносную рукоятку и использовать ее для переноса.

Техническое обслуживание и профилактика



Осторожно!

Перед началом любых работ с дровоколом выключить машину и отсоединить от сети. Ремонт дровокола может выполнять исключительно специализированное предприятие.

Профилактические работы

Чистка направляющей

- Регулярно чистить направляющую толкателя, в особенности при колке высокосмолистой древесины.

Работы по техническому обслуживанию

Заточка клина

- При необходимости заточить клин соответствующим напильником.

Проверка уровня гидравлического масла



Указание:

Проверку уровня гидравлического масла необходимо проводить только при задвинутом толкателе ствола. Дровокол должен находиться в вертикальном положении.



Осторожно!

Установить и удерживать дровокол в вертикальном положении можно только с помощью еще одного человека.

- Вывинтить маслоизмерительный стержень и протереть его чистой тряпкой из неворсяной ткани (рис. 8).
- Вставить до упора маслоизмерительный стержень и снова вынуть. Уровень масла должен находиться между маркировками "min" и "max", см. рис. 8. При необходимости долить гидравлическое масло (рис. 9).
- Проверить уплотнение (рис. 8-1) на наличие повреждений и при необходимости заменить.
- Маслоизмерительный стержень винтить и слегка затянуть, избегая повреждений резьбы на крышке цилиндра.



Внимание!

Использовать масло класса вязкости HLP 46.

Замена масла не требуется.

Повреждения

Если возникло повреждение, выключить дровокол и вынуть штепсельную вилку из розетки. Повреждения, не указанные в нижеприведенной таблице, должны устраняться специализированным предприятием.

Повреждение	Причина	Устранение
Толкатель не выдвигается/ не задвигается	Слишком мало масла	Долить масло
	Гидравлический насос неисправен	Заменить гидравлический насос
	Прибор установлен с наклоном в направлении к клину	Установить прибор горизонтально или с наклоном в сторону рычага управления
Толкатель бревна не работает	Слишком мало масла	Долить масло
	Прибор установлен с наклоном в направлении к клину	Установить прибор горизонтально или с наклоном в сторону рычага управления
Гидравлический насос издает свистящие звуки, толкатель движется рывками	Слишком мало масла	Долить масло
	Прибор установлен с наклоном в направлении к клину	Установить прибор горизонтально или с наклоном в сторону рычага управления
	Воздух в системе	Открыть резьбовую пробку вентиляционного отверстия
Двигатель сильно нагревается	Слишком маленькое сечение кабеля	Использовать кабель с большим сечением
Двигатель не запускается	Сработал терморегулятор	Подождать, пока двигатель остынет.
	Неисправен штепсель или розетка	Проверку осуществляет электрик
	Поврежден кабель	Проверку осуществляет Заменить
	Электродвигатель неисправен	Проверку осуществляет электрик

Защита окружающей среды, утилизация



Не утилизировать снятые с эксплуатации машины с бытовыми отходами!

Упаковка, машина и аксессуары произведены из материалов, предназначенных для вторичного использования, и их утилизация производится соответствующим образом.

Säkerhetsanvisningar

Läs och följ bruksanvisningen.

Förvara den för kommande användningar och efterföljande ägare.

Observera säkerhets- samt varningsanvisningarna på maskinen.

Vedklyvens tekniska data finner du i början av bruksanvisningen.

Symboler

På maskinen



Läs bruksanvisningen före idrifttagningen.



Håll tredje parter utanför riskområdet när maskinen tas i drift.



Obs, fara!
Håll händerna borta från klyvkilen.



Dra ut kontakten innan underhålls- och monteringsarbeten utförs.



Använd skyddshandskar



Använd säkerhetsskor



Använd ögonskydd



Observera!

Skyddsklassen bevaras enbart om originalisolering används vid reparationer och isoleringsavstånden inte förändras.

I denna bruksanvisning



Varning!

står vid arbets- eller driftsprocesser som måste följas noggrant för att undvika personskador.



Observera!

innehåller information som måste följas för att undvika skador på maskinen.



Anvisning:

står för tekniska krav som måste uppmärksammas särskilt noggrant.

Allmänna säkerhetsanvisningar

Barn och ungdomar under 18 år och personer som är påverkade av alkohol, narkotika eller läkemedel får inte använda maskinen. Lokala bestämmelser kan definiera användarens min. ålder.

Bestämmelser för förebyggande av olyckor måste följas.



Säkerhetsåtgärder

Vedklyven får enbart manövreras av en person.

Använd säkerhetsskor, säkerhetshandskar och ögonskydd. Risk för splitler.

Klädseln måste vara lämplig (åtsittande) och får inte störa. Vid långt hår måste ett hårnät användas.

Grip aldrig tag i klyvkilen när den rör sig.

Vedklyven får enbart tas i drift när den är fullständigt monterad och varken vedklyven eller anslutningskabeln är skadade.

Skadade skyddsanordningar får enbart bytas ut av auktoriserade företag.

Vedklyven får enbart användas med original reservdelar.

Koppla bort vedklyven från elnätet vid:

- underhållsarbeten
- justeringsarbeten
- transport
- kortfristiga arbetsavbrott

Enbart en fackverkstad får utföra reparationer på vedklyven.

En driftberedd vedklyv får inte lämnas utan tillsyn.

Ta inte vedklyven i drift om icke delaktiga personer vistas i närheten.

Använd inte vedklyven när det regnar, låt den inte stå i regn och spruta inte vatten på den. Risk för elektrisk ström.

Inga andra personer får befinna sig i vedklyvens arbetsområde. Var uppmärksam på barn och djur.

Användaren ansvarar för olyckor med andra personer eller skador på deras egendom.

Arbetsområdet måste hållas fritt från träbitar – risk för att snubbla.

Säkerhetsanordningar

Motorskyddsbrytare

När vedklyven överbelastas stänger motorskyddsbrytaren automatiskt av motorn.

Motorskyddsbrytarens funktion måste garanteras.

Har motorskyddsbrytaren stängt av vedklyven, gör så här:

1. Koppla bort vedklyven från elnätet.
2. Åtgärda orsaken för överbelastningen.
3. Koppla tillbaka vedklyven till elnätet och sätt på den igen efter några minuters kyltid.

Anslutningskabel

Använd enbart gummikablar av kvalitet H07RN-F enligt VDE 0282 del 14 med ett ledartvårsnitt på minst 2,5 mm².

Den maximalt tillåtna kabellängden är 10 m. En längre kabel påverkar motorns prestanda och därmed vedklyvens funktion.

Anslutningskabel, kontakt och kopplingsuttag får inte vara skadade.

Enbart elektroverkstäder får utföra reparationer på anslutningskabel, kontakt och kopplingsuttag. En skadad anslutningskabel (t.ex. med sprickor, klämmärken eller veck i isoleringen) får inte användas.

Kontakten får inte utsättas för fukt.



Varning!

Skada inte och kapa inte anslutningskabeln.

Gör så här vid skador:

1. Koppla omedelbart bort anslutningskabeln från elnätet.

Elektriska förutsättningar:

Modellerna **KHS 3700**, **KHS 5200**

- AC 230 V/50 Hz
- Anslutningskabelns minsta tvärsnitt = 2,5 mm²
- Minsta säkring för elanslutningen = 16 A

Avsedd användning

Vedklyven är avsedd för privat användning i hus och trädgård.

Vedklyven är enbart avsedd för följande användningar:

- Klyva ved som precis har huggits och som inte överskrider måtten enligt tekniska data.

Inte avsedd användning

- Klyvning av ved som innehåller metalldelar som spik, tråd, klämmor osv. är icke tillåten.
- Drift i explosionsfarliga områden är inte tillåten.
- All annan inte avsedd användning är inte tillåten.

Maskinbeskrivning bild A/B

- 1 Skyddsplåt
- 2 Stockslid
- 3 Stockstyrning
- 4 Klyvkiel
- 5 Kolvstång
- 6 Transporthandtag
- 7 På/av-knapp på elmotorn
- 8 Manöverspak
- 9 Bakre fötter (endast **KHS 5200**)
- 10 Stödfot (endast **KHS 5200**)
- 11 Parkeringsposition för transporthjul (endast **KHS 5200**)
- 12 Främre fötter (endast **KHS 5200**)
- 13 Tvärstag (endast **KHS 5200**)

Ta ur förpackningen/montera



Varning!

Vedklyven får enbart användas när alla delar har monterats.

1. Kontrollera förpackningens innehåll (bild A/B). Kontakta återförsäljaren vid bristfälligheter.



Anvisning:

Verktyg som behövs för monteringen/hanteringen visas på bild C. De ingår inte i leveransen.

Montera transporthjul

1. Skjut in axeln (bild 1-2) från utsidan genom hjulet och röret (bild 1-1) och säkra den med fjädertappen (bild 1-3).

Montera stödben (KHS 5200)

1. Montera de bäge transporthjulen på de främre fötterna, se avsnitt Montera transporthjul.



Observera!

Transporthjulen är endast avsedda för transport av vedklyven. Vid klyvning måste transporthjulen demonteras och monteras på parkeringspositionen (bild B-11).

2. Lägg vedklyven på ena sidan och montera de främre och bakre fötterna.
3. Skjut in foten (bild 2-2 och 4-2) ända till ramens anslag (bild 2-1 och 4-1) och skruva fast den med skruv, brickor och låsmutter.
4. Vänd på vedklyven med hjälp av en annan person och montera de återstående fötterna, ställ därefter upp vedklyven.
5. Ställ vedklyven vertikalt (kolvstång uppåt) och skruva fast stödfoten (bild 3-1) på de bakre benen.
6. Ställ vedklyven på fötterna och montera de främre tvärstagen (bild 5-1) med hjälp av gängstången (bild 5-1).

Elanslutning

1. Koppla anslutningskabeln till elnätet.

Drift



Varning!

Vedklyven får enbart användas om inga delar är skadade eller saknas (t.ex. skyddsbyglar). Även anslutningskabeln får inte vara skadad.

Före varje användning

1. Kontrollera vedklyven visuellt.
2. Vedklyven får inte användas om några komponenter fattas, är skadade eller lösa.
3. Kontrollera anslutningskabeln visuellt. En skadad anslutningskabel (t.ex. med sprickor, klämmärken eller veck i isoleringen) får inte användas.
4. Kontrollera hydrauliken visuellt på läckage.

Idrifttagning av vedklyven



Varning!

Vedklyven får enbart användas av en person.

1. Ställ upp vedklyven, lätt lutad mot manöverspaken (eftersom ventilerna är monterade där), på en jämn och fast grund. Om maskinen lutas i klyvkielens riktning, blir klyvkraften mindre. Ställ inte vedklyven på anslutningskabeln!
2. Dra anslutningskabeln så att den inte böjs, kläms eller skadas på annat sätt.



Observera!

Transporthjulen på modell KHS 5200 är endast avsedda för transport av vedklyven. Vid klyvning måste transporthjulen demonteras och monteras på parkeringspositionen.

3. Lossa avluftningsskruven (bild 6) med 3-4 varv.



Anvisning:

Dra fast avluftningsskruven (bild 6) efter avslutat arbete.

4. Lägg stocken på vedklyven så att den hålls fast av styrningen.



Observera!

Lägg aldrig en stock på tvären på vedklyven (bild 10).

Försök aldrig tvinga fram en klyvning genom att hålla upp hydrauliktrycke i flera sekunder.

Manövrering

1. Tryck och håll in den gröna knappen på elmotorn (bild 7-2) med en hand.
2. När motorn har nått max. varvtal, tryck ner manöverspaken (bild 7-1) så långt det går med den andra handen. Stocksliden trycker stocken mot klyvkiel. Stocken klyvs.
3. När du släpper den gröna knappen eller manöverspaken körs stocksliden tillbaka till sin startposition.

Transport

**Varning!**

Dra alltid ut kontakten och dra fast avluftningsskruven vid varje förflyttning.

**Observera!**

Transportera inte vedklyven i cylinderfästet.

1. Lyft och transportera vedklyven i transporthandtaget.

Underhåll och skötsel

**Varning!**

Stäng alltid av vedklyven och koppla bort den från elnätet när underhållsarbeten ska utföras. Enbart en fackverkstad får utföra reparationer på vedklyven.

Skötsel

Rengöring av styrning

1. Rengör stockslidens styrning regelbundet, framför allt vid klyvning av ved med mycket kåda.

Underhållsarbeten

Slipa klyvkilen

1. Vid behov får klyvkilen slipas med en lämplig fil.

Kontrollera hydrauloljans nivå

**Anvisning:**

Kontrollera alltid hydrauloljans nivå när stocksleden är i utgångsläge. Vedklyven måste stå lodrät.

**Varning!**

Det krävs två personer för att hålla fast vedklyven.

1. Skruva ut oljemätstickan och torka av den med en torr och luddfri trasa (bild 8).
2. Stick in oljemätstickan (skruva inte) och dra ut den igen. Oljenivån måste vara mellan markeringarna "min" och "max", se bild 8. Fyll vid behov på hydraulolja (bild 9).
3. Kontrollera packningen (bild 8-1) på skador och byt vid behov ut.
4. Skruva in oljemätstickan och dra inte fast den för hårt; på så sätt förhindrar du skador på cylinderns gängor.

**Observera!**

Hydraulolja som fylls på måste vara av viskositetsklass HLP 46.

Oljebyte är inte nödvändigt.

Störningar

Vid störningar måste vedklyven stängas av och kopplas bort från elnätet. Störningar som inte kan åtgärdas enligt följande tabell måste åtgärdas av en auktoriserad fackverkstad.

Störning	Orsak	Åtgärd
Stockslid kör inte ut/in	För lite hydraulolja	Fyll på hydraulolja
	Defekt hydraulpump	Byt ut
	Maskinen står snett lutad i klyvkielens riktning	Ställ maskinen vågrätt eller lätt lutad i manöverspakens riktning
Stocksliden har ingen kraft	För lite hydraulolja	Fyll på hydraulolja
	Maskinen står snett lutad i klyvkielens riktning	Ställ maskinen vågrätt eller lätt lutad i manöverspakens riktning
Hydraulpumpen visslar; stocksliden rör sig ryckigt	För lite hydraulolja	Fyll på hydraulolja
	Maskinen står snett lutad i klyvkielens riktning	Ställ maskinen vågrätt eller lätt lutad i manöverspakens riktning
	Luft i kretsloppet	Öppna avluftningsskruven
Motorn blir väldigt varm	För litet kabeltvärsnitt	Använd kabel med större tvärsnitt
Motorn startar inte	Termobrytaren har slagit till	Vänta tills motorn har kylts av
	Elkontakt eller -uttag defekt	Låt professionell elektriker kontrollera
	Defekt kabel	Låt professionell elektriker kontrollera, byt ut
	Defekt elmotor	Låt professionell elektriker kontrollera

Miljöskydd, avfallshantering



Uttjänta maskiner får inte slängas med hushållssopor!

Förpackning, maskin och tillbehör är tillverkade av återvinningsbart material och måste omhändertas därefter.

Turvallisuusohjeet

Lue käyttöohje ja toimi sen mukaan.

Säilytä käyttöohjetta myöhempiä käyttöä ja laitteen seuraavia omistajia varten.

Noudata turvallisuusohjeita ja laitteeseen kiinnitetyjä varoituksia.

Halkomakoneen tekniset tiedot ovat käyttöohjeen alussa.

Symbolit

Laitteessa



Lue käyttöohje ennen käyttöönottoa



Laitteen vaara-alueella ei saa olla asiattomia henkilöitä koneen käyttöönoton yhteydessä



*Huomio vaara!
Pidä kädet poissa halkaisukiilasta*



Irrota verkkopistoke ennen kaikkia huolto- ja asennustoimenpiteitä



Käytä suojakäsineitä



Käytä suojajalkineita



Käytä suojalaseja



Huomio!

Suojausluokka pysyy muuttumattomana ainoastaan silloin, kun korjaustapauksessa käytetään alkuperäistä eristysmateriaalia ja eristevälejä ei muuteta.

Tässä käyttöohjeessa



Varoitus!

on kaikkien sellaisten työ- tai käyttötoimintojen yhteydessä, joita on noudatettava tarkasti henkilöiden vaarantumisen poissulkemiseksi.



Huomio!

sisältää tietoja, joita on noudatettava laitteen vaurioitumisen ehkäisemiseksi.



Ohje:

viittaa teknisiin vaatimuksiin, jotka on erityisesti huomioitava.

Yleiset turvallisuusohjeet

Halkomakoneen käyttö ei ole sallittu lapsille, alle 18-vuotiaille nuorille eikä henkilöille, jotka ovat alkoholin, huumeiden tai lääkkeiden vaikutuksen alaisia. Vähimmäisikäraja saattaa poiketa tässä annetusta maakohtaisten määräysten mukaisesti.

Onnettomuuksien ehkäisyä koskevia määräyksiä on noudatettava.



Turvallisuus-toimenpiteet

Ainoastaan yksi henkilö saa käyttää halkomakoneita.

Käytä suojajalkineita, -käsineitä ja -laseja. Puulastut ovat vaarallisia.

Käytä tarkoituksen mukaista (vartalonmyötäistä) vaatetusta, joka ei estä halkomakoneen käyttöä. Suojaa pitkät hiukset ehdottomasti hiusverkolla.

Älä koskaan kosketa liikkuvaan halkaisukiilaan.

Halkomakoneen saa ottaa käyttöön ainoastaan silloin, kun halkomakone on kokonaan asennettu ja kun halkomakoneessa ja liitäntäjohtossa ei ole vaurioita.

Ainoastaan valtuutettu huoltopalvelu saa vaihtaa vaurioituneet suojalaitteet.

Halkomakoneita saa käyttää ainoastaan alkuperäisillä varaosilla.

Halkomakone tulee irrottaa verkosta

- huoltotoimenpiteiden
- säätötoimenpiteiden
- kuljetuksen ja
- lyhytaikaisten työtaukojen ajaksi.

Ainoastaan valtuutettu huoltopalvelu saa suorittaa korjaustoimenpiteitä laitteella.

Käyttövalmista halkomakoneita ei saa jättää ilman valvontaa.

Halkomakoneita ei saa ottaa käyttöön, kun asiattomia henkilöitä on lähettyvillä.

Halkomakoneita ei saa käyttää sateessa eikä sitä saa jättää sateeseen tai suihkuttaa vedellä. Sähkövirta aiheuttaa vaaran.

Halkomakoneen työskentelyalueella ei saa olla muita henkilöitä. Varmista tämä erityisesti lasten ja myös eläinten osalta.

Koneen käyttäjä on vastuussa muiden ihmisten loukkaantumisesta tai heidän omaisuudelleen tapahtuneista vahingoista.

Pidä työskentelyalue puhtaana puukappaleista ja muista esineistä, sillä ne voivat aiheuttaa kompastumisvaaran.

Turvallitteet

Moottorin suojakytkin

Halkomakoneen ylikuormittua moottorin suojakytkin kytkee moottorin pois päältä.

Moottorin suojakytkimen toimintoa ei saa kytkeä pois päältä.

Jos moottorin suojakytkin kytkee halkomakoneen pois päältä, toimi seuraavasti:

1. Kytke halkomakone irti sähköverkosta.
2. Poista ylikuormittumisen aiheuttaja.
3. Anna halkomakoneen jäähtyä useita minutteja, liitä se sitten uudelleen sähköverkkoon ja kytke uudelleen päälle.

Liitäntäjohto

Käytä ainoastaan kumieristeisiä H07RN-F-tyyppisiä johtoja, jotka vastaavat VDE-standardia 0282 osa 14 ja joiden säikeiden poikkileikkaus on vähintään 2,5 mm².

Johdon sallittu enimmäispituus on 10 metriä. Pidempi johto vähentää moottorin tehoa ja haittaa siten halkomakoneen toimintaa.

Liitäntäjohdossa, pistokkeessa ja kytkentärasiasa ei saa olla vaurioita.

Ainostaan sähköalan huoltopalvelut saavat suorittaa korjaustoimenpiteitä liitäntäjohdossa, pistokkeessa ja kytkentärasiasa. Älä käytä vaurioitunutta liitäntäjohtoa esimerkiksi silloin, kun eristeessä on murtumia, leikkaus-, puristumis- tai taantumakohtia.

Suojaa pistoliitännät kosteudelta.



Varoitus!

Älä vaurioita tai katkaise liitäntäjohtoja.

Vahinkotapauksessa on toimittava seuraavasti:

1. Irrota liitäntäjohto välittömästi verkkovirrasta.

Sähköliitännän edellytykset:

Mallit **KHS 3700**, **KHS 5200**

- AC 230 V / 50 Hz
- Liitäntäjohton vähimmäispoikkileikkaus = 2,5 mm²
- Verkko-liitännän vähimmäisvaroke = 16 A

Määräysten mukainen käyttö

Halkomakone on tarkoitettu ainoastaan yksityiseen käyttöön kotitalouksissa ja puutarhassa.

Halkomakone on tarkoitettu ainoastaan seuraavaan käyttötarkoitukseen:

- Suoraan leikatun ja teknisissä tiedoissa määritettyjä mittoja vastaavan puun halkominen.

Määräysten vastainen käyttö

- Sellaisen puun halkominen, jossa on metallisia osia, kuten nauloja, metallilankaa tai sinkilänauloja, on kielletty.
- Käyttö räjähdysriskissä ympäristössä ei ole sallittu.
- Kaikenlainen muu kuin määräysten mukainen käyttö on kielletty.

Laitekuvaus kuva A/B

- 1 Suojalevy
- 2 Halontyönnin
- 3 Halonohjainputki
- 4 Halkaisukiila
- 5 Männäntanko
- 6 Kuljetuskaari
- 7 Sähkömoottorin päälle-/poiskytkin
- 8 Ohjausvipu
- 9 Takajalat (vain **KHS 5200**)
- 10 Tukijalka (vain **KHS 5200**)
- 11 Kuljetuspyörien pysäköintiasento (vain **KHS 5200**)
- 12 Etujalat (vain **KHS 5200**)
- 13 Etummainen poikkitalo (vain **KHS 5200**)

Pakkauksen purkaus / halkomakoneen asennus



Varoitus!

Halkomakonetta saa käyttää vasta, kun kaikki osat on asennettu kokonaan.

1. Tarkista pakkauksen sisältö (kuva A/B). Jos toteat puutteita, ota yhteyttä jälleenmyyjäsi.



Ohje:

Asennuksessa/käytössä tarvittavat työkalut kuvataan kuvassa C. Ne eivät sisälly toimitukseen.

Kuljetuspyörän asennus

1. Työnnä akseli (kuva 1-2) ulkopuolelta pyörän ja putken läpi (kuva 1-1) ja varmista kiinnitys jousipistokkeella (kuva 1-3).

Jalkojen asennus (KHS 5200)

2. Asenna kuljetuspyörät molempiin etujalkoihin, katso kappale "Kuljetuspyörän asennus".



Huomio!

Kuljetuspyöriä käytetään ainoastaan halkomakoneen kuljetukseen. Kuljetuspyörät on irrotettava jaloista puiden halkomisen ajaksi ja kiinnitettävä pysäköintiasentoon (kuva B-11).

3. Käännä halkomakone toiselle kyljelleen ja asenna etu- ja takajalat.
4. Työnnä jalkaa (kuva 2-2 ja kuva 4-2) vasteeseen saakka putkelineeseen (kuva 2-1 ja kuva 4-1) ja ruuvaa kiinni ruuveilla, levyillä ja vastamuttereilla.
5. Käännä halkomakone toisen henkilön avulla toiselle kyljelleen. Asenna loput jalat ja nosta halkomakone pystyyn.
6. Aseta halkomakone pystysuoraan asentoon (männäntanko ylöspäin) ja ruuvaa tukijalka (kuva 3-1) kiinni takajalkoihin.
7. Nosta halkomakone pystyyn ja asenna etuosan poikkitanko (kuva 5-1) paikoilleen kierretangolla (kuva 5-1).

Verkkoliitäntä

1. Yhdistä liitäntäjohto sähköverkkoon.

Käyttö



Varoitus!

Halkomakoneen saa ottaa käyttöön ainoastaan silloin, kun kaikki osat (esim. turvakaari) ovat paikoillaan ja kunnossa ja liitäntäjohto on vaurioitumaton.

Ennen jokaista käyttöä

2. Tarkista halkomakone silmämääräisesti.
3. Halkomakonetta ei saa ottaa käyttöön, kun laitteen osia puuttuu tai on vaurioitunut tai irrallaan.

4. Tarkista liitäntäjohto silmämääräisesti. Vaurioitunutta liitäntäjohtoa ei saa käyttää (esim. kun eristeessä on murtumia, leikkaus-, puristumis- tai taittuma-kohtia).
5. Tarkista hydraulinen koneisto silmämääräisesti vuotojen varalta.

Halkomakoneen käyttöönotto



Varoitus!

Halkomakonetta saa käyttää ainoastaan yksi henkilö.

1. Aseta halkomakone vaakatasoon, mieluiten hieman viistossa asennossa käyttövipuun päin (koska venttiilit ovat siellä) tasaiselle ja kiinteälle alustalle. Mikäli halkomakone on viistossa asennossa halkaisukiltaan päin, halkaisuvoima pienenee. Älä aseta halkomakonetta sen liitäntäjohtoon päälle.
2. Aseta liitäntäjohto niin, ettei se taitu, jää puristuksiin eikä voi vaurioitua muulla tavoin.



Huomio!

Mallin KHS 5200 kuljetuspyöriä käytetään ainoastaan halkomakoneen kuljetukseen. Kuljetuspyörät on irrotettava jaloista puiden halkomisen ajaksi ja kiinnitettävä pysäköintiasentoon.

3. Löysää ilmausruuvi (kuva 6) 3–4 kierroksella.



Ohje:

Kiristä ilmausruuvi (kuva 6) jälleen halkomisen päätyttyä.

4. Aseta halko pituuden mukaan niin halkomakoneeseen, että halonohjausputket pitävät halkoa kiinni.



Huomio!

Älä koskaan aseta halkoa poikkain halkomakoneeseen.

Älä koskaan yritä väkisin halkaista halkoa ylläpitämällä hydraulista painetta useita sekunteja (kuva 10).

Käyttö

1. Paina toisella kädellä sähkömoottorin vihreää päällekytkentäpainiketta (kuva 7-2) ja pidä sitä painettuna.
2. Kun moottori on saavuttanut lopullisen kierroslukunsa, paina toisella kädellä ohjausvipua (kuva 7-1) kokonaan alas. Halontyönnin painaa puuhalon halkaisukiltaan vasten. Halkomakone halkaisee puuhalon.
3. Halontyönnin palaa loppuasentoonsa, kun vihreä päällekytkentäpainike tai ohjausvipu vapautetaan.

Kuljetus

**Varoitus!**

Irrota laitepistoke ja kiristä ilmausruuvi aina ennen laitteen paikan siirtämistä

**Huomio!**

Älä kuljeta halkomakonetta sylinterikiinnityksessä.

1. Kuljeta halkomakonetta kuljetuskaaresta nostaen.

**Huomio!**

Täytettäessä hydraulijölyä on käytettävä HLP 46 -viskositeettiluokan hydraulijölyä.

Öljynvaihto ei ole tarpeen.

Huolto ja hoito

**Varoitus!**

Kytke halkomakone pois päältä ja irrota se sähköverkosta ennen kaikkia sille suoritettavia toimenpiteitä. Ainoastaan valtuutettu huoltopalvelu saa suorittaa korjaustoimenpiteitä halkomakoneella.

Hoitotoimenpiteet

Ohjausradan puhdistus

1. Puhdista halkomakoneen ohjausrata säännöllisesti, erityisesti halkoessasi hyvin pinnaista puuta.

Huoltotoimenpiteet

Halkaisukiilan teroittaminen

1. Teroita halkaisukiila tarvittaessa sopivalla viilalla.

Hydraulijölyn tason tarkastus**Ohje:.**

Tarkista hydraulijölyn taso aina halontyöntimen ollessa sisäänajettu. Halkaisukiilan on oltava pystysuorassa.

**Varoitus!**

Puuhalon paikoilleen asettamiseen ja kiinnittämiseen tarvitaan toinen henkilö.

1. Kierrä öljynmittatikka ulos ja pyyhi se puhtaaseen nukkaamattomaan liinaan (kuva 8).
2. Työnnä öljynmittatikka jälleen säiliöön (älä kierrä sisään) ja vedä jälleen ulos. Öljytason on oltava min.- ja max.-merkintöjen välissä (kuva 8). Täytä hydraulijölyä tarvittaessa (kuva 9).
3. Tarkista tiiviste (kuva 8-1) vaurioiden varalta ja vaihda tarvittaessa.
4. Ruuvaa öljynmittatikka ja kiristä vain hieman, jotta sylinterikannen kierre ei vaurioidu.

Häiriöt

Jos halkomakoneessa esiintyy häiriötä, kytke se pois päältä ja irrota verkkopistoke. Jos häiriötä ei pystytä poistamaan seuraavan taulukon ohjeiden mukaan, käännä valtuutetun huoltopalvelun puoleen.

Häiriö	Aiheuttaja	Korjaustoimenpide
Halontyönnintä ei voida ajaa ulos/sisään	Hydrauliöljyä on liian vähän	Täytä hydrauliöljyä
	Hydraulinen pumppu viallinen	Vaihda hydraulinen pumppu
	Laite on viistossa asennossa halkaisukiilaan kohti	Aseta laite vaakatasoon tai viistoon asentoon ohjausvipua kohti
Halontyöntimessä ei ole voimaa	Hydrauliöljyä on liian vähän	Täytä hydrauliöljyä
	Laite on viistossa asennossa halkaisukiilaan kohti	Aseta laite vaakatasoon tai viistoon asentoon ohjausvipua kohti
Hydraulisesta pumpusta kuuluu ääniä, halontyönnin liikkuu katkonaisesti	Hydrauliöljyä on liian vähän	Täytä hydrauliöljyä
	Laite on viistossa asennossa halkaisukiilaan kohti	Aseta laite vaakatasoon tai viistoon asentoon ohjausvipua kohti
	Kierrossa on ilmaa	Avaa ilmausruuvi
Moottori kuumenee hyvin paljon	Johdon poikkileikkaus on liian pieni	Käytä johtoa, jonka poikkileikkaus on suurempi
Moottori ei käynnisty	Lämpökatkaisin on lauennut	Odota, kunnes moottori on jäähtynyt
	Verkkopistoke tai pistorasia viallinen	Tarkistuta sähköalan huoltopalvelussa
	Sähkömoottori on viallinen	Tarkistuta sähköalan huoltopalvelussa

Ympäristönsuojelu ja laitteen hävittäminen



Koneita, joita ei enää käytetä, ei saa hävittää talousjätteen mukana.

Pakkaus, laite ja varusteet on valmistettu kierrätettävistä materiaaleista ja ne tulee hävittää asianmukaisesti.

Sikkerhedsanvisninger

Læs betjeningsvejledningen, og følg den.

Opbevar den til senere brug og til efterfølgende ejere.

Følg sikkerhedsanvisningerne samt advarselserne på maskinen.

De tekniske data for brændekløveren finder du i starten af betjeningsvejledningen.

Symboler

På maskinen



Læs *betjeningsvejledningen* før ibrugtagning:



Hold *andre personer på afstand af fareområdet* ved ibrugtagning.



Vigtigt – Fare!
Hold *hænderne på afstand af kløvekilen*.



Træk *altid el-stikket ud* før vedligeholdelses- og monteringsarbejde.



Brug *beskyttelseshandsker*.



Brug *sikkerhedssko*.



Brug *øjenværn*.



OBS!

Beskyttelsesklassen bibeholdes kun, hvis der i tilfælde af reparation anvendes originale isolationsmaterialer og isolationsafstandene ikke ændres.

I denne betjeningsvejledning



FORSIGTIG!

står ved *arbejds- eller brugsprocedurer, der skal følges nøje for at undgå, at personer udsættes for fare*.



OBS!

indeholder *informationer, som skal følges for at forhindre skader på maskinen*.



Bemærk:

står for *tekniske krav, som man skal være særligt opmærksom på*.

Generelle sikkerhedsanvisninger

Børn og unge under 18 år samt personer, der er påvirket af alkohol, narkotika eller medicin, må ikke bruge maskinen. Lokale bestemmelser kan fastlægge brugerens minimumsalder.

Forskrifterne til forebyggelse af uheld skal overholdes.



Sikkerhedsanvisninger

Kun en person ad gangen må betjene brændekløveren.

Brug sikkerhedssko, sikkerhedshandsker og øjenværn. Fare på grund af træsplinter.

Tøjet skal være egnet til formålet (tætsiddende) og må ikke hæmme arbejdet. Brug altid håret i tilfælde af langt hår.

Ræk ikke ind til kløvekilen, når den er i bevægelse.

Brændekløveren må kun tages i brug, når den er samlet komplet, og brændekløveren og tilslutningsledningen ikke er beskadiget.

Beskadigede beskyttelsesanordninger må kun udskiftes af en faglig kompetent virksomhed.

Brændekløveren må kun bruges med originale reservedele.

Afbryd brændekløveren fra el-nettet i følgende tilfælde:

- Vedligeholdelsesarbejder
- Justeringsarbejder
- Transport
- Kortvarige afbrydelser i arbejdet.

Reparationer på brændekløveren må kun udføres af en faglig kompetent virksomhed.

Hold altid en brændekløver, der er klar til brug, under opsyn.

Tag ikke brændekløveren i brug, mens der er uvedkommende personer i nærheden.

Betjen ikke brændekløveren i regn, lad den ikke stå i regn, og undgå, at der kommer vand på den. Fare for elektrisk stød.

Der må ikke befinde sig andre personer i brændekløverens arbejdsområde. Vær opmærksom på børn og dyr.

Brugeren af maskinen er ansvarlig for uheld med andre personer eller deres ejendom.

Hold arbejdsområdet frit for træstykker og andre genstande – fare for at snuble.

Sikkerhedsanordninger

Motorværn

Ved overbelastning af brændekløveren slår motorværnet motoren fra.

Motorværnets funktion må ikke sættes ud af kraft.

Hvis motorværnet har slået brændekløveren fra, skal du gøre følgende:

1. Afbryd brændekløveren fra el-nettet.
2. Fjern årsagen til overbelastningen.
3. Slut strømmen til igen, når brændekløveren har kølet af et stykke tid, og tænd den igen.

Tilslutningsledning

Brug kun gummikabel i kvalitet H07RN-F i henhold til VDE 0282, del 14, med et ledertværsnit på mindst 2,5 mm².

Den maksimalt tilladte kabellængde er 10 m. En længere ledning forringer motorens ydelse og dermed brændekløverens funktion.

Tilslutningsledning, stik og stikkontakt skal være ubeskadiget.

Reparationer på tilslutningsledningen, stikket og stikkontakten må kun udføres af en elektriker. Hvis tilslutningsledningen er defekt (f.eks. med revner, snit, sammenklæmninger eller knæk i isolationen), må den ikke anvendes.

Udsæt ikke stikforbindelser for fugt.



Forsigtig!

Undgå at beskadige eller overskære tilslutningsledningen.

Gør følgende i tilfælde af beskadigelse:

1. Afbryd straks tilslutningsledningen fra el-nettet.

Elektriske forudsætninger:

Modelle KHS 3700, KHS 5200

- AC 230 V / 50 Hz
- Mindste tværsnit på tilslutningsledningen = 2,5 mm²
- Mindste sikring af el-tilslutning = 16 A

Bestemmelsesmæssig anvendelse

Brændekløveren er beregnet til privat brug i hus og have.

Brændekløveren er kun beregnet til følgende anvendelsesområder:

- Kløvning af træ, som lige er fældet, og som ikke overskrider de mål, der er angivet i de tekniske data.

Ikke-bestemmelsesmæssig anvendelse

- Kløvning af træ, hvori der er metaldele som f.eks. søm, ståltråd, kramper etc., er forbudt.
- Anvendelse i eksplosionsfarlig atmosfære er ikke tilladt.
- Enhver anvendelse, der går ud over den bestemmelsesmæssige anvendelse, er forbudt.

Beskrivelse af maskinen (figur A/B)

- 1 Beskyttelsesplade
- 2 Stammeskubber
- 3 Stammestyrerør
- 4 Kløvekile
- 5 Stempelstang
- 6 Transportbøjle
- 7 Tænd-/sluk-knap på el-motor
- 8 Betjeningshåndtag
- 9 Fødder bag (kun KHS 5200)
- 10 Støttefod (kun KHS 5200)
- 11 Parkeringsposition for transporthjul (kun KHS 5200)
- 12 Fødder fortil (kun KHS 5200)
- 13 Tværstiver fortil (kun KHS 5200)

Udpakning/samling



Forsigtig!

Brændekløveren må kun anvendes, når alle dele er monteret.

1. Kontrollér emballagens indhold (figur A/B). Informér forhandleren i tilfælde af mangler.



Bemærk:

Det nødvendige værktøj til montering og betjening er vist på figur C. Værktøjet medfølger ikke.

Montering af transporthjul

- Stik akslen (figur 1-2) udefra gennem hjulet og gennem røret (figur 1-1), og lås det med splitten (figur 1-3).

Montering af fødder (KHS 5200)

1. Monter transporthjulene på de to forreste fødder, se afsnittet "Montering af transporthjul".



OBS!

Transporthjulene må kun anvendes til transport af brændekløveren. Under brug af brændekløveren skal transporthjulene tages af fødderne og monteres i parkeringsposition (figur B-11).

- Vip brændekløveren over på den ene side, og monter forreste og bageste fod.
- Stik fødderne (figur 2-2 og figur 4-2) ind i rørstellet indtil anslag (figur 2-1 og figur 4-1), og skru dem fast med skruer, skiver og låsemøtrikker.
- Vip brændekløveren over på den anden side med hjælp fra en anden person, monter resten af fødderne, og rejst derefter brændekløveren op.
- Stil brændekløveren lodret (stempelstangen opad), og skru støttefoden (figur 3-1) på de bageste fødder.
- Stil brændekløveren op, og monter tværstiveren foran (figur 5-1) ved hjælp af gevindstangen (figur 5-1).

El-tilslutning

1. Slut tilslutningsledningen til el-nettet.

Anvendelse



Forsigtig!

Brændekløveren må kun anvendes, hvis der ikke mangler dele, og delene ikke er defekte (f.eks. beskyttelsesbøjler), og hvis tilslutningsledningen ikke er beskadiget.

Før hver anvendelse

1. Udfør visuel kontrol af brændekløveren.
2. Brændekløveren må ikke tages i brug, hvis dele på maskinen mangler, er defekte eller sidder løst.
3. Udfør visuel kontrol af tilslutningsledningen. Hvis tilslutningsledningen er defekt (f.eks. med revner, snit, sammenklemninger eller knæk i isolationen), må den ikke anvendes.
4. Udfør visuel kontrol for lækage fra hydraulikken.

Ibrugtagning af brændekløveren



Forsigtig!

Brændekløveren må kun betjenes af en person.

1. Stil brændekløveren vandret eller helst med et svagt fald hen mod betjeningshåndtaget (fordi ventilerne sidder her) og på et jævnt, stabilt underlag. Hvis brændekløveren stilles skråt hen mod kløvekilen, mistes der kløvekraft.

Stil ikke brændekløveren på tilslutningsledningen!

2. Læg tilslutningsledningen, så den ikke får knæk, bliver klemt eller på anden måde beskadiget.



OBS!

Transporthjulene på model KHS 5200 må kun bruges til transport af brændekløveren. Under kløvning skal transporthjulene afmonteres fra fødderne og monteres i parkeringsposition.

3. Løsn udluftningsskruen (figur 6) 3-4 omdrejninger.



Bemærk:

Spænd udluftningsskruen (figur 6) til igen efter kløvning.

4. Læg træstammen således i længderetningen på brændekløveren, at træstykket holdes fast af stammestyre-rørene.



OBS!

Læg aldrig stammen på tværs af brændekløveren (figur 10).

Fremtving aldrig kløvning af en stamme ved at bibeholde hydrauliktrykket i flere sekunder.

Betjening

1. Tryk med den ene hånd på el-motorens grønne tænd-knap (figur 7-2), og bliv ved med at trykke på den.
2. Vent, indtil motoren har nået sit endelige omdrejningstal, og tryk derefter betjeningshåndtaget (figur 7-1) helt ned med den anden hånd. Stammeskubberen trykker træstammen mod kløvekilen. Træstammen kløves.
3. Når du slipper den grønne tænd-knap eller betjeningshåndtaget kører stammeskubberen tilbage til endepositionen.

Transport



Forsigtig!

Træk el-stikket ud, og spænd udluftningsskruen til, før du skifter placering.



OBS!

Hold ikke i cylinderfastgørelsen under transporten.

1. Løft og transportér brændekløveren ved hjælp af transportbøjlen.



OBS!

Ved efterfyldning skal der anvendes hydraulikolie i viskositetsklasse HLP 46.

Olieskift er ikke nødvendigt.

Vedligeholdelse og pleje



Forsigtig!

Før du arbejder med brændekløveren, skal du altid slukke brændekløveren og afbryde den fra el-nettet. Reparationer på brændekløveren må kun udføres af fagligt kompetente virksomheder.

Plejarbejder

Rengøring af styrebanen

1. Rengør stammeskubberens styrebane regelmæssigt, især ved kløvning af træ med meget harpiks.

Vedligeholdelsesarbejder

Slibning af kløvekilen

1. Slib om nødvendigt kløvekilen med en egnet fil.

Kontrol af hydraulikoliestanden



Bemærk:

Kontrollér altid hydraulikoliestanden med indkørt stammeskubber. Brændekløveren skal stå lodret.



Forsigtig!

En ekstra person skal hjælpe med at rejse brændekløveren op og holde den fast.

1. Skru oliemålepinden ud, og tør den af med en ren, fnugfri klud (figur 8).
2. Sæt oliemålepinden i (skru den ikke i), og træk den ud igen. Oliestanden skal ligge mellem mærkerne "min" og "max", se figur 8. Efterfyld om nødvendigt hydraulikolie (figur 9).
3. Kontrollér pakningen (figur 8-1) for beskadigelse, og udskift dem om nødvendigt.
4. Skru oliemålepinden i, og spænd den kun en smule, så du undgår at beskadige cylinderdækslets gevind.

Driftsforstyrrelser

Når brændekløveren ikke anvendes, skal den slukkes og el-stikket trækkes ud. Driftsforstyrrelser, som ikke kan afhjælpes ved hjælp af nedenstående tabel, skal afhjælpes af autoriseret fagpersonale.

Driftsforstyrrelse	Årsag	Afhjælpning
Stammeskubberen kører ikke ud/ind	For lidt hydraulikolie	Efterfyld hydraulikolie
	Hydraulikpumpe defekt	Udskift hydraulikpumpen
	Maskinen står skråt med fald hen mod kløvekilen	Stil maskinen vandret eller med fald hen mod betjeningshåndtaget
Stammeskubberen har ingen kraft	For lidt hydraulikolie	Efterfyld hydraulikolie
	Maskinen står skråt med fald hen mod kløvekilen	Stil maskinen vandret eller med fald hen mod betjeningshåndtaget
Motoren starter ikke	Termoafbryderen har slået fra	Vent, til motoren er afkølet.
	El-stik eller stikkontakt defekt	Lad en elektriker kontrollere stik og stikkontakt
	Kabel defekt	Udskift kablet
Hydraulikpumpen piber, stammeskubberen bevæger sig i ryk	For lidt hydraulikolie	Efterfyld hydraulikolie
	Maskinen står skråt med fald hen mod kløvekilen	Stil maskinen vandret eller med fald hen mod betjeningshåndtaget
	Luft i kredsløbet	Åbn udluftningsskruen
Motoren bliver meget varm	Kablets tværsnit er for lille	Brug et kabel med større tværsnit
Motoren starter ikke	Termoafbryderen har afbrudt	Vent, indtil motoren er afkølet
	El-stik eller stikkontakt er defekt	Lad en elektriker kontrollere delene
	Kabel defekt	Lad en elektriker kontrollere delene, udskift
	El-motor defekt	Lad en elektriker kontrollere el-motoren

Miljøbeskyttelse og bortskaffelse



Smid ikke udtjente maskiner ud sammen med husholdningsaffaldet!

Emballage, maskine og tilbehør er fremstillet af materialer, der er egnet til genvinding, og skal bortskaffes som sådan.

Sikkerhetsinstrukser

Les og følg bruksanvisningen.

Oppbevar bruksanvisningen for senere bruk og eventuelt andre brukere.

Følg sikkerhetsinstruksene og advarslene på apparatet.

De tekniske data for vedkløyveren finnes foran i bruksanvisningen.

Symboler

På maskinen



Les bruksanvisningen før maskinen tas i bruk



Påse at andre personer ikke står i fareområdet når maskinen startes.



OBS fare!
Ikke hold hendene i nærheten av kløyvevikelen



Trekk ut støpselet før alt vedlikeholds- og monteringsarbeid



Bruk vernehansker



Bruk vernesko



Bruk vernebriller



OBS!

Beskyttelsesklassen opprettholdes kun dersom det brukes originalt isolasjonsmateriale ved reparasjon og om isolasjonsavstandene ikke forandres.

I denne bruksanvisningen



Forsiktig!

står ved arbeids- eller driftsmetoder som skal overholdes nøyaktig for å utelukke at personer kommer i fare.



OBS!

inneholder informasjon som skal følges for å forhindre skader på apparatet.



Merk:

står for tekniske krav det skal tas spesielt hensyn til.

Generelle sikkerhetsinstrukser

Bruk av maskinen er forbudt for barn og ungdom under 18 år og personer som er påvirket av alkohol, narkotika eller medikamenter. Lokale bestemmelser kan eventuelt fastlegge en minstealder for bruk.

Vernebestemmelser skal overholdes.



Sikkerhetstiltak

Vedkløyveren skal kun betjenes av en person.

Bruk vernesko, vernehansker og vernebriller. Fare for treflisser.

Bruk egnede klær (ettersittende) som ikke er til hinder ved arbeidet. Langt hår skal bindes opp med hårnett.

Stikk aldri hånden inn i kløyvevikelen når den er i bevegelse.

Vedkløyveren skal kun tas i drift når den er komplett montert og verken den eller ledningen oppviser skader.

Ødelagte verneanordninger skal utelukkende skiftes ut av fagkyndige.

Vedkløyveren skal bare tas i bruk med originale reservedeler.

Strømtilførselen til vedkløyveren skal avbrytes ved:

- vedlikeholdsarbeid
- justeringsarbeid
- transport
- korte opphold i arbeidet

Reparasjonsarbeid på vedkløyveren skal kun foretas av fagkyndige.

La ikke den driftsklare vedkløyveren stå uten tilsyn.

Ikke ta vedkløyveren i drift når det er andre personer i nærheten.

Ikke ta vedkløyveren i bruk i regnvær eller la den stå ute når det regner. Ikke sprut vann på maskinen. Elektrisk strøm utgjør fare.

Det må ikke være andre personer i arbeidsområdet. Legg spesielt merke til barn og dyr

Brukeren av apparatet er ansvarlig for uhell som omfatter andre personer eller deres eiendom.

Hold arbeidsområdet fritt for vedstykker og andre gjenstander – fare for å snuble.

Sikkerhetsanordninger

Motorvern

Dersom vedkløyveren overbelastes, slår motorvernet av motoren.

Motorvernfunksjonen må ikke settes ut av kraft.

Har motorvernet slått av vedkløyveren, gå frem på følgende måte:

1. Stans strømtilførselen til vedkløyveren.
2. Utbedre årsaken til overbelastningen.
3. Etter flere minutters avkjølingstid koples vedkløyveren til strømmettet og startes igjen.

Tilkopplingsledning

Bruk kun gummikabel i kvalitet H07RN-F iht. VDE 0282 del 14 med et ledertverrsnitt på 2,5 mm².

Maksimalt tillatt kabellengde er 10 m. En lengre ledning reduserer motoreffekten og dermed vedkløyverens funksjon.

Kopplingsledning, støpsel og kopplingsboks må ikke oppvise skader.

Reparasjon av kopplingsledningen, stikkkontakten og kopplingsboksen skal kun foretas av elektriker. En defekt kopplingsledning (f.eks. sprekker, snitt, knekk eller klemte steder) må ikke tas i bruk.

Kopplingsforbindelsene må ikke bli våte.



Forsiktig!

Kopplingsledningen må ikke skades eller kuttes over.

I tilfelle det skulle oppstå skader:

1. Kopplingsledningen skal straks atskilles fra strømmettet.

Elektriske forutsetninger:

Modeller **KHS 3700**, **KHS 5200**

- AC 230 V / 50 Hz
- Minstetverrsnitt kopplingsledning = 2,5 mm²
- Minimum sikring nettkopling = 16 A

Forskriftsmessig bruk

Vedkløyveren er til privat bruk i hus og hage.

Vedkløyveren skal utelukkende brukes til følgende oppgaver:

- Kløyving av ved som er saget rett over og som ikke overskrider målene iht. tekniske data.

Ikke forskriftsmessig bruk

- Kløyving av vedstykker der det er metalleder, spiker, kabler, kramper etc.
- Drift i eksplosjonsfarlige omgivelser er ikke tillatt.
- Enhver bruk utover forskriftsmessig bruk er ikke tillatt.

Apparatbeskrivelse bilde A / B

- 1 Beskyttelsesplate
- 2 Stamskyver
- 3 Stamføringsrør
- 4 Kløyvekile
- 5 Kolbestang
- 6 Transportbøyle
- 7 Av-/på-bryter på elektromotor
- 8 Betjeningsspak
- 9 Føtter bak (kun **KHS 5200**)
- 10 Bærefot (kun **KHS 5200**)
- 11 Parkeringsposisjon transporthjul (kun **KHS 5200**)
- 12 Føtter foran (kun **KHS 5200**)
- 13 Tverravstiver foran (kun **KHS 5200**)

Pakke opp/montere



Forsiktig!

Vedkløyveren må ikke tas i bruk før alle deler er fullstendig montert.

1. Kontroller innholdet i pakken (bilde A/B). Informer forhandler dersom deler mangler.



Merk:

Verktøyet som trengs til montering/betjening er avbildet på bilde C. Dette er ikke en del av leveringsomfanget.

Montere transporthjul

1. Stikk aksene (bilde 1-2) utenfra gjennom hjulet og gjennom røret (bilde 1-1) og sikre den med fjærbolten (bilde 1-3).

Montere føttene (KHS 5200)

1. Monter transporthjulene på de to føttene foran, se avsnitt "Montere transporthjul".



OBS!

Transporthjulene er kun til transport av vedkløyveren. Før kløyving skal transporthjulene tas av føttene og monteres i parkeringsposisjonen (bilde B-11).

2 Vipp vedkløyveren til den ene siden og monter en fot foran og en bak.

3 Stikk foten (bilde 2-2 og bilde 4-2) inn i rørstativet (bilde 2-1 og bilde 4-1) og skru den fast med skruer, skiver og sikringsmuttere.

4 Sammen med en hjelper vipper du vedkløyveren over til den andre siden, monterer resten av føttene og stiller deretter vedkløyveren opp igjen.

5 Still vedkløyveren loddrett (kolbestangen oppover) og skru støttefoten (bilde 3-1) fast til de bakre føttene.

6 Still vedkløyveren på plass og monter tverravstiveren foran (bilde 5-1) ved hjelp av gjengestangen (bilde 5-1).

Nettilkopling

1 Kople ledningen til strømmettet.



OBS!

Transporthjulene til modell **KHS 5200** er kun til transport av vedkløyveren. Før kløyving skal transporthjulene tas av føttene og monteres i parkeringsposisjonen.

3. Løsne lufteskruen (bilde 6) med 3-4 omdreininger.



Merk:

Trekk til lufteskruen (bilde 6) etter kløyving.

4. Legg trestammen på langs opp på vedkløyveren, slik at trestykket holdes fast av føringsrørene.



OBS!

Stammen må aldri legges på tvers av vedkløyveren (bilde 10).

Du må aldri framtvinge kløyving ved å opprettholde hydraulikktrykket i flere sekunder.

Drift



OBS!

Vedkløyveren må kun tas i drift når ingen deler mangler og koplingsledningen ikke er skadet.

Før hver bruk

1. Foreta en visuell kontroll av vedkløyveren.
2. Vedkløyveren må ikke tas i drift dersom deler mangler, er skadet eller løsnet.
3. Foreta en visuell kontroll av koplingsledningen. En defekt koplingsledning (f.eks. sprekker, snitt, knekk eller klemte steder) må ikke tas i bruk.
4. Se etter lekk i hydraulikken.

T

a vedkløyveren i drift



Forsiktig!

Vedkløyveren skal kun betjenes av én person.

1. Still vedkløyveren vannrett, helst litt skrått mot betjeningsspaken (fordi ventilene er her) på et jevnt, fast underlag. Står den skrått i retning av kløyvekilen, reduseres kløyvekraften. Vedkløyveren må ikke stå på ledningen!
2. Legg ledningen slik at den ikke kan bøyes, klemmes eller skades på andre måter.

Betjening

1. Trykk inn den grønne startknappen til elektromotoren (bilde 7-2) med en hånd og hold knappen trykket.
2. Når motoren har nådd endelig turtall, trykker du betjeningsspaken (bilde 7-1) helt ned med den andre hånden. Stamskyveren trykker trestammen mot kløyvekilen og trestammen kløyves.
3. Når du slipper den grønne startknappen eller betjeningsspaken, går stamskyveren tilbake til endeposisjon.

Transport



Forsiktig!

Hver gang apparatet skal flyttes må du trekke ut kontakten og skru fast lufteskruen.



OBS!

Ikke bruk sylindrefestet til transport av vedkløyveren.

- 1 Løft vedkløyveren i transportbøylen og transporter den.

Vedlikehold og stell

**Forsiktig!**

Før alt arbeid på vedkløyveren skal denne slås av og støpselet trekkes ut av stikkkontakten. Reparasjoner skal kun foretas av fagfolk.

Stell

Rengjøre føringsbanen

- 1 Føringsbanen på stamskyveren skal rengjøres jevnlig, spesielt ved kløyving av tre med mye kvæ.

Vedlikeholdsarbeid

Slipe kløyvekilen

1. Ved behov slipes kløyvekilen med en egnet fil.

Kontrollere hydraulikkoljenivået

**Merk:**

Hydraulikkoljenivået skal alltid kontrolleres når stamskyveren er kjørt inn. Vedkløyveren må stå loddrrett.

1. Skru ut oljemålepinnen og tørk av med en ren, lofri kut (bilde 8).
2. Stikk inn oljemålepinnen (ikke skru den inn) og trekk den ut igjen. Oljenivået skal ligge mellom markeringene "min" og "maks", se bilde 8. Fyll på hydraulikkolje ved behov (bilde 9).
3. Kontroller at tetningen (bilde 8-1) for skader og skift den ut om nødvendig.
4. Skru inn oljemålepinnen og trekk den kun lett fast for å unngå skader på gjengene i sylinderdekslet.

**OBS!**

Til etterfylling skal det brukes hydraulikkolje i viskositetsklasse HLP 46.

Det er ikke nødvendig å skifte olje.

Feil

Hvis det skulle opptre feil, skal vedkløyveren slås av og støpselet trekkes ut av kontakten. Feil som ikke kan utbedres ved å følge tabellen nedenfor, skal utbedres av fagkyndige.

Feil	Årsak	Utbedring
Stamskyveren kjører ikke ut/inn	For lite hydraulikkolje	Etterfyll hydraulikkolje
	Defekt hydraulikkpumpe	Skift ut hydraulikkpumpen
	Apparatet står skrått i retning av kløyvekilen	Still maskinen vannrett eller skrått i retning av betjeningsspaken
Stamskyveren har ikke kraft	For lite hydraulikkolje	Etterfyll hydraulikkolje
	Apparatet står skrått i retning av kløyvekilen	Still maskinen vannrett eller skrått i retning av betjeningsspaken
Hydraulikkpumpen piper, stamskyveren gjør bevegelser	For lite hydraulikkolje	Etterfyll hydraulikkolje
	Luft i sirkulasjonssystemet	Åpne lufteskruen
Motor blir svært varm	For lite kabeltverrsnitt	Bruk kabel med større tverrsnitt
Motoren starter ikke	Termobryteren har slått av motoren	Vent til motoren er avkjølt.
	Støpsel eller stikkontakt er defekt	La elektriker foreta kontroll
	Defekt kabel	La elektriker foreta kontroll, skift ut kabelen
	Defekt elektromotor	La elektriker foreta kontroll

Miljøvern, avfallsbehandling



Apparater som ikke lenger brukes skal ikke kastes i husholdningsavfallet!
Emballasje, apparatet og tilbehøret er produsert av resirkulerbart materiale og skal avfallsbehandles deretter.

Indicații de siguranță

Se citesc mai întâi instrucțiunile de utilizare și apoi se acționează.

Acestea se păstrează pentru o utilizare ulterioară și pentru proprietarul viitor.

Se respectă indicațiile de siguranță, precum și cele de avertizare de pe aparat.

Datele tehnice al despicătorului de lemne se găsesc la începutul instrucțiunilor de utilizare.

Simboluri

Pe aparat



Înainte de punerea în funcțiune, se vor citi instrucțiunile de utilizare



La punerea în funcțiune a aparatului, se îndepărtează terții din zona de pericol



Atenție, pericol!
Nu se introduc mâinile în apropierea penei de despicare



Înainte de orice lucrări de întreținere și montaj, se scoate fișa de rețea



Se vor purta mănuși de protecție



Se va purta încălțăminte de protecție



Se vor purta protecții pentru ochi



Atenție!

Clasa de protecție se menține numai dacă în cazul reparațiilor sunt utilizate materialele izolante originale și nu se modifică distanțele de izolare.

În aceste instrucțiuni de utilizare



Atenție!

se indică la procedurile de lucru sau exploatare care trebuie respectate exact pentru a exclude periclitarea persoanelor.



Atenție!

conține informații care trebuie respectate pentru a evita deteriorarea aparatului.



Indicație:

se folosește la condițiile tehnice care trebuie respectate în mod deosebit.

Indicații de siguranță generale

Copiii și tinerii sub 18 ani, precum și persoanelor sub influența alcoolului, drogurilor sau medicamentelor, le este interzisă utilizarea. Este posibil ca normele locale să stabilească vârsta minimă.

Se vor respecta instrucțiunile de protecția muncii.



Măsuri de protecția muncii

Lucrul la despicătorul de lemne este permis a fi efectuat de o singură persoană.

Se va purta încălțăminte de protecție, mănuși de protecție și protecții pentru ochi. Pericol datorat așchiilor de lemn.

Îmbrăcămintea trebuie să fie adecvată (strânsă) și nu trebuie să reducă mobilitatea. Părul lung se va purta neapărat prins cu plasă.

Nu se va introduce niciodată mâna în zona penei de despicare în mișcare.

Despicătorul de lemne poate fi pus în funcțiune numai dacă acesta este complet montat și dacă despicătorul și conducta de conectare nu prezintă deteriorări.

Dispozitivele de protecția muncii pot fi înlocuite numai într-un atelier specializat.

Despicătorul de lemne poate fi utilizat numai cu piese de schimb originale.

Se decuplează de la rețeaua electrică despicătorul de lemne la:

- lucrări de întreținere
- lucrări de reglare
- Transport
- întreruperi de scurtă durată a lucrului

Reparațiile la despicătorul de lemne pot fi efectuate numai de către o întreprindere specializată.

Despicătorul de lemne gata de funcționare nu se va lăsa nesupravegheat.

Nu se pune în funcțiune despicătorul de lemne dacă în apropiere se află persoane neimplicate.

La despicătorul de lemne nu se lucrează pe ploaie, nu se lasă în ploaie și nu se stropește cu apă. Pericol datorită curentului electric.

În zona de lucru a despicătorului de lemne nu se vor afla alte persoane. Se va avea grijă de copii și de asemenea și de animale.

Utilizatorul aparatului este responsabil pentru accidentarea altor persoane sau deteriorarea bunurilor.

Zona de lucru se va menține liberă de bucăți de lemn și alte obiecte - pericol de împiedicare.

Dispozitive de siguranță

Protecția motorului

În cazul suprasarcinilor, protecția motorului deconectează motorul.

Funcționalitatea protecției motorului nu poate fi anulată.

Dacă protecția motorului a deconectat despicătorul de lemne se va proceda după cum urmează:

1. Se deconectează de la rețeaua electrică despicătorul de lemne.
2. Se înlătură cauza suprasarcinii.
3. După o durată de răcire de mai multe minute, se reface conectarea electrică și se cuplează despicătorul de lemne.

Conductorul de conectare

Se va utiliza exclusiv cablu cu izolație din cauciuc, cu calitatea H07RN-F, conform VDE 0282, partea 14, cu o secțiune transversală a firului de minim 2,5 mm².

Lungimea maximă admisă a cablului este de 10 m. Un cablu mai lung influențează negativ puterea motorului și astfel funcționarea despicătorului de lemne.

Conductorii de conectare, fișa și doza de conectare trebuie să nu fie deteriorate.

Reparațiile la cablul de conectare, la fișa și la doza de conectare pot fi efectuate exclusiv de întreprinderi de specialitate din domeniul electrotehnic. Un cablu defect (de exemplu cu fisuri, zone tăiate, strivite sau îndoite) nu este permis să fie utilizat.

Cuplajul de conectare nu se va expune umezelii.



Atenție!

Nu se va deteriora sau tăia cablul de conectare.

În cazul unei deteriorări se va proceda după cum urmează:

1. Se deconectează imediat de la rețeaua electrică cablul de conectare.

Condiții electrice:

Modelele **KHS 3700**, **KHS 5200**

- AC 230 V / 50 Hz
- Secțiune transversală minimă a cablului de conectare = 2,5 mm²
- Siguranță minimă racord rețea = 16 A

Utilizare conform destinației

Despicătorul de lemne este destinat utilizării private în casă și grădină.

Despicătorul de lemne este destinat exclusiv pentru următoarele utilizări:

- despicarea lemnului care au fost tăiate proaspăt și care nu depășesc dimensiunile din documentația tehnică.

Utilizarea neconformă cu destinația

- Este interzisă despicarea lemnului în care se găsesc corpuri metalice ca cuie, sămă, scoabe etc.
- Nu este permisă funcționarea într-un mediu cu pericol de explozie
- Orice utilizare ca iese din cadrul utilizării conforme cu destinație este interzisă.

Descrierea aparatului (figura A/B)

- 1 Tablă de protecție
- 2 Împungător trunchi
- 3 Țeavă de ghidare trunchi
- 4 Pană de despicare
- 5 Tijă piston
- 6 Mâner transport
- 7 Comutator Pornit/Oprit la electromotor
- 8 Pârghie de operare
- 9 Picioare spate (numai la **KHS 5200**)
- 10 Picior așezare (numai la **KHS 5200**)
- 11 Poziție parcare roți de transport (numai la **KHS 5200**)
- 12 Picior față (numai la **KHS 5200**)
- 13 Traversă (numai la **KHS 5200**)

Despachetare/ montare



Atenție!

Despicătorul de lemne poate fi utilizat de abia după montajul integral al tuturor componentelor.

1. Se verifică conținutul pachetului (fig. A/B). În cazul lipsurilor, se va informa furnizorul.



Indicație:

Sculele necesare pentru montaj/lucru sunt prezentate în figura C. Nu sunt cuprinse în furnitură.

Montarea roților de transport

1. Se introduce dinspre exterior axa (fig. 1-1) prin roată și țevă (fig. 1-2) și se asigură cu elementul elastic (fig. 1-3).

Montarea picioarelor de sprijin (KHS 5200)

- Se montează roțile de transport pe cele două picioare din față, a se vedea paragraful „Montare roți de transport”.



Atenție!

Roțile de transport servesc exclusiv doar la transportul despicătorului de lemne. La operațiile de despicare, roțile de transport trebuie demontate de pe picioarele de sprijin și montate în poziția de parcare (fig. B-11).

- Se așează lateral despicătorul de lemne pe o parte și se montează piciorul față și spate.
- Se introduce până la refuz piciorul (fig. 2-2 și fig. 4-2) în structura din țevă (fig. 2-1 și fig. 4-1) și se fixează bine cu șuruburi, șaibe și piulițe de siguranță.
- Cu ajutorul unei alte persoane, se întoarce despicătorul pe cealaltă parte, se montează celelalte picioare și apoi se ridică despicătorul de lemne.
- Se poziționează despicătorul de lemne vertical (tija pistonului în sus) și se înșurubează piciorul de sprijin în picioarele din spate (fig. 3.1).
- Se ridică despicătorul de lemne și se montează traversa din față (fig. 5-1) cu ajutorul tijei filetate (fig. 5-1).

Conectare la rețea

1. Se conectează la rețeaua electrică cablul de conectare.

Exploatarea



Atenție!

Despicătorul de lemne poate fi utilizat numai dacă nu lipsesc sau sunt defecte componente (de exemplu tabla de protecție) și dacă cablul de conectare nu prezintă deteriorări.

Înainte de fiecare utilizare

1. Se efectuează controlul vizual al despicătorului de lemne.
2. Despicătorul de lemne nu poate fi pus în funcție dacă componentele sale sunt lipsă, defecte sau slăbite.
3. Se efectuează controlul vizual al cablului de conectare. Un cablu defect (de exemplu cu fisuri, zone tăiate, strivite sau îndoite ale izolației) nu este permis să fie utilizat.
4. Control vizual al etanșeității sistemului hidraulic.

Punerea în funcțiune a despicătorului de lemne



Atenție!

La despicătorul de lemne nu poate lucra decât o singură persoană.

1. Se dispune despicătorul de lemne orizontal, mai bine cu înclinare ușoară spre față (deoarece aici sunt dispuse distribuitorii), pe un sol plan și rezistent. În cazul înclinării spre pana de despicare, se diminuează forța de despicare.
Nu se amplasează despicătorul de lemne pe cablul de conectare.
2. Cablul de conectare se poziționează astfel încât acesta să nu fie îndoit, strivit sau deteriorat în alt mod.



Atenție!

La modelul KHS 5200 roțile de transport servesc doar la transportul despicătorului de lemne. La operațiile de despicare, roțile de transport trebuie demontate de pe picioarele de sprijin și montate în poziția de parcare.

3. Se desface șurubul de aerisire cu 3-4 ture (figura 6).



Indicație:

După despicare, șurubul de aerisire (figura 6) se strânge din nou.

4. Se pune trunchiul din lemn longitudinal astfel încât piesa de lemn să fie susținut de țevile de ghidaj ale trunchiului.



Atenție!

Nu se va dispune niciodată trunchiul transversal pe despicător (figura 10).

Nu se va determina despicarea unui trunchi prin menținerea timp de mai multe secunde a presiunii hidraulice.

Utilizarea

1. Cu o mână se apasă butonul verde de pornire al electromotorului (figura 7-2) și se menține apăsat.
2. După ce motorul a atins turația sa finală, se apasă cu cealaltă mână pârghia de operare (figura 7-1) complet în jos. Împingătorul trunchiului apasă trunchiul spre pana de despicare. Trunchiul este despicat.
3. Prin eliberarea butonului verde de pornire sau a pârghiei de operare, împingătorul trunchiului se deplasează înapoi, în poziția sa finală.

Transport



Atenție!

Înainte de orice modificare a locației, se scoate fișa aparatului și se strânge șurubul de aerisire.



Atenție!

Nu se transportă despicătorul de lemne de elementul de fixare al cilindrului.

1. Se ridică despicătorul de lemne de mânerul de transport și se transportă astfel.

Întreținerea și Îngrijirea



Atenție!

Înainte de orice lucrări la despicătorul de lemne, se deconectează despicătorul și se separă de la rețea. Reparațiile la despicătorul de lemne pot fi efectuate numai de către o întreprindere specializată.

Lucrări de îngrijire

Curățirea căii de ghidare

1. Călea de ghidare a împingătorului trunchiului se curăță regulat, în special în cazul lemnului bogat în rășină.

lucrări de întreținere

Ascuțirea penei de despicare

1. Dacă este necesar, pana de despicare se ascute cu o pilă adecvată.

Verificarea nivelului uleiului hidraulic



Indicație:

Nivelul de ulei hidraulic se verifică numai cu împingătorul de trunchi retras. Despicătorul de lemne trebuie să fie dispus vertical.



Atenție!

Pentru ridicarea și menținerea despicătorului de lemne este necesară o a doua persoană.

1. Se deșurubează tija de măsurare ulei și se șterge cu o lavetă curată și fără scame (figura 8).
2. Se introduce tija de măsurare a uleiului până la opritor și se scoate din nou. Nivelul uleiului trebuie să fie între marcajele „min” și „max”, a se vedea figura 8. Dacă este necesar, se completează uleiul hidraulic (figura 9).
3. Se verifică la deteriorări garnitura de etanșare (fig. 8-1) și dacă este necesar se înlocuiește.
4. Se înșurubează tija de măsurare ulei și se strânge numai ușor, pentru a evita deteriorările filetelui de la capacul cilindrului.



Atenție!

Pentru completare, trebuie folosit ulei hidraulic din clasa de viscozitate HLP 46.

Nu este necesară schimbarea uleiului.

Defecțiuni

La apariția defecțiunilor se deconectează despicătorul de lemne și se scoate fișa de la rețea. Defecțiunile care nu pot fi remediate pe baza tabelului de mai jos, vor fi remediate de către o întreprindere specializată.

Defecțiune	Cauză	Înlăturare
Împingătorul de trunchiuri nu avansează/ nu se retrage	Prea puțin ulei hidraulic	Se completează uleiul hidraulic.
	Pompa hidraulică defectă	Se înlocuiește pompa hidraulică
	Aparatul este dispus înclinat spre pana de despicare	Se dispune aparatul orizontal sau înclinat spre pârghia de operare.
Împingătorul de trunchiuri nu are forță	Prea puțin ulei hidraulic	Se completează uleiul hidraulic.
	Aparatul este dispus înclinat spre pana de despicare	Se dispune aparatul orizontal sau înclinat spre pârghia de operare.
Pompa hidraulică emite un zgomot ascuțit, împingătorul de trunchiuri se mișcă intermitent, cu șocuri	Prea puțin ulei hidraulic	Se completează uleiul hidraulic.
	Aparatul este dispus înclinat spre pana de despicare	Se dispune aparatul orizontal sau înclinat spre pârghia de operare.
	Aer în circuit	Se deschide șurubul de aerisire
Motorul se încălzește tare	Secțiunea transversală a cablului este prea mică	Se utilizează un cablu cu secțiune transversală mai mare
Motorul nu pornește	Termostatul a deconectat	Se așteaptă până motorul s-a răcit.
	Fișa de rețea sau doza sunt defecte	Se verifică de către un electrician de specialitate
	Cablu defect	Se verifică de către un electrician de specialitate, se înlocuiește
	Electromotorul este defect	Se verifică de către un electrician de specialitate

Protecția mediului, reciclare



Aparatele neutilizabile nu se recyclează ca gunoi casnic.

Ambalajul, aparatul și accesoriile sunt realizate din materiale reciclabile și se vor recicla ca atare.

Nasveti za varnost

Preberite navodilo za uporabo in se ravnajte po njem.

Shranite ga za kasnejšo rabo in naslednje lastnike.

Upoštevajte nasvete za varnost in opozorila na napravi.

Tehnične podatke vašega cepilnika lesa najdete na začetku navodila za uporabo.

Simboli

Na napravi



Pred zagonom preberite navodilo za uporabo



Ob zagonu naprave odstranite tretje osebe z območja nevarnosti



*Pozor nevarnost!
Ne približujte rok k cepilnemu klinu*



Pred vsemi vzdrževalnimi in montažnimi deli izvlecite vtič



Nosite zaščitne rokavice



Nosite zaščitne čevlje



Nosite zaščito za oči



Pozor!

Razred zaščite ostane samo takrat, če v primeru popravila uporabite originalne izolirne materiale in ne spreminjate razmakov med izolacijo.

V tem navodilu za uporabo



Previdno!

se nahaja pri delovnih ali operacijskih postopkih, ki jih je potrebno natančno upoštevati, da se izognete ogrožanju oseb.



Pozor!

vsebuje informacije, ki jih je potrebno upoštevati, da bi se preprečile poškodbe naprave.



Opozorilo:

označuje tehnične zahteve, ki jih je še posebno potrebno upoštevati.

Splošni nasveti za varnost

Otrokom in mladostnikom do 18 let ter osebam pod vplivom alkohola, drog ali zdravil uporaba ni dovoljena. Lokalna določila lahko določajo minimalno starost uporabnika.

Potrebno je upoštevati predpise za preprečevanje nesreč.



Varnostni ukrepi

Samo ena oseba sme uporabljati cepilnik lesa.

Nosite zaščitne čevlje, zaščitne rokavice in zaščito za oči. Nevarnost zaradi lesenih drobcov.

Obleka mora biti smotrna (ozko prilegajoča) in vas ne sme ovirati. V primeru dolgih las nosite mrežo za lase.

Nikoli ne segajte v delujoč cepilni klin.

Cepilnik lesa lahko zaženete samo takrat, ko je v celoti nameščen in ko cepilnik lesa in priključna napeljava ne kažeta poškodb.

Poškodovane zaščitne naprave sme zamenjati samo strokovno podjetje.

Cepilnik lesa smete upravljati samo z originalnimi nadomestnimi deli.

Cepilnik lesa odklopite z elektrike pri:

- vzdrževalnih delih
- uravnavanju
- transportu
- kratkotrajnih prekinitev dela.

Popravila cepilnika lesa sme izvajati samo strokovno podjetje.

Cepilnik lesa, ki je pripravljen za delovanje, ne puščajte nenadzorovan.

Cepilnik lesa ne zaganjajte, če so v bližini neudeležene osebe.

Ne uporabljajte cepilnika lesa v dežju, ne puščajte ga na dežju in ne pršite ga z vodo. Nevarnost zaradi električnega toka.

V delovnem območju cepilnika lesa se ne smejo nahajati druge osebe. Pazite na otroke in živali.

Uporabnik naprave je odgovoren za nesreče drugih oseb ali za njihovo lastnino.

Z delovnega območja odstranite delce lesa in druge predmete – nevarnost spotkanja.

Varnostne naprave

Stikalo za zaščito motorja

Pri preobremenitvi cepilnika lesa stikalo za zaščito motorja izključi motor.

Funkcije stikala za zaščito motorja ne smete izključiti.

Če je stikalo za zaščito motorja izključilo cepilnik lesa, postopajte kot sledi:

1. Odklopite cepilnik lesa z omrežja.
2. Odstranite vzrok za preobremenitev.
3. Po več minutah hlajenja ponovno priključite elektriko in vključite cepilnik lesa.

Priključna napeljava

Uporabite samo gumijasti kabel kakovosti H07RN-F po VDE 0282 del 14 z žilnim prerezom najmanj 2,5 mm².

Maksimalna dovoljena dolžina kabla je 10 m. Daljša napeljava vpliva na moč motorja in s tem na funkcijo cepilnika lesa.

Priključna napeljava, vtič in doza sklopke morajo biti nepoškodovani.

Popravlila na priključni napeljavi, na vtiču in priključni dozi smejo izvajati samo strokovna električna podjetja. Pokvarjene priključne napeljave (npr. s praskami, rezi, zmečkaninami ali pregibi v izolaciji) ne smete uporabljati.

Vtičnih spojev ne izpostavljajte mokroti.



Previdno!

Ne poškodujte ali prekinite priključne napeljave.

V primeru poškodbe postopajte kot sledi:

1. Takoj odklopite priključno napeljavo z omrežja.

Podatki o elektriki:

Modela **KHS 3700**, **KHS 5200**

- AC 230 V / 50 Hz
- minimalni prerez priključne napeljave = 2,5 mm²
- minimalna varovalka omrežnega priklopa = 16 A

Dovoljena uporaba

Cepilnik lesa je namenjen za zasebno uporabo v hiši in na vrtu.

Cepilnik lesa je namenjen izključno za naslednje vrste uporabe:

- cepljenje lesa, ki je bil pravkar odrezan in ki ne presega dimenzij v skladu s tehničnimi podatki.

Nedovoljena uporaba

- Cepljenje lesa, v katerem se nahajajo kovinski deli, kot so žebliji, žice, skobe, itd., je prepovedano.
- Uporaba v eksplozivni atmosferi ni dovoljena.

- Vsaka druga uporaba, ki ni v skladu z določili, je prepovedana.

Opis naprave slika A/B

- 1 Zaščitna pločevina
- 2 Osnovni drsnik
- 3 Vodilne cevi jedra
- 4 Cepilni klin
- 5 Batnica
- 6 Transportni ročaj
- 7 Stikalo za vklop/izklop na elektromotorju
- 8 Upravljalna ročica
- 9 Noge zadaj (samo **KHS 5200**)
- 10 Podložna noga (samo **KHS 5200**)
- 11 Parkirni položaj transportnih koles (samo **KHS 5200**)
- 12 Noge spredaj (samo **KHS 5200**)
- 13 Prečni opornik spredaj (samo **KHS 5200**)

Razpakiranje/Montaža



Previdno!

Cepilnik lesa smete uporabljati šele po popolni montaži vseh delov.

1. Preverite vsebino paketa (slika A/B). V primeru pomanjkljivosti obvestite trgovca.



Opozorilo:

Orodje, ki je potrebno za montažo/upravljanje, je narisano v sliki C. Ne spada v obseg dobave.

Montaža transportnih koles

1. Os (slika 1-2) od zunaj vtaknite skozi kolo in skozi cev (slika 1-1) in jo pritrdite z vzmetnim vtičem (slika 1-3).

Montaža nog (KHS 5200)

1. Transportna kolesa namestite na obe sprednji nogi, glejte odsek "Montaža transportnih koles".



Pozor!

Transportna kolesa služijo samo za transport cepilnika lesa. Pri cepljenju je potrebno transportna kolesa odstraniti z nog in jih namestiti v parkirni položaj (slika B-11).

2. Cepilnik lesa nagnite na eno stran in namestite sprednjo in zadnjo nogo.
3. Nogo (slika 2-2 in slika 4-2) vtaknite do omejevala v cevasto ogrodje (slika 2-1 in slika 4-1) in jo privijte z vijaki, podložkami in maticami.

- Cepilnik lesa s pomočjo še ene osebe nagnite na drugo stran, namestite ostale noge in nato postavite cepilnik lesa.
- Cepilnik lesa postavite navpično (batnica navzgor) in privijte podložno nogo (slika 3-1) na zadnje noge.
- Postavite cepilnik lesa in spredaj namestite prečni opornik (slika 5-1) s pomočjo palice z navojem (slika 5-1).

Priklp na omrežje

- Priključno napeljavo povežite z omrežnim tokom.

Obratovanje



Previdno!

Cepilnik lesa smete uporabljati samo, če nobeni deli (npr. zaščitna pločevina) niso poškodovani ali ne manjkajo in če priključna napeljava ni poškodovana.

Pred vsako uporabo

- Izvedite vizualni pregled cepilnika lesa.
- Cepilnika lesa ne smete uporabljati, če deli naprave manjkajo, če so pokvarjeni ali odvit.
- Izvedite vizualni pregled priključne napeljave. Pokvarjene priključne napeljave (npr. s praskami, rezi, zmečkaninami ali pregibi v izolaciji) ne smete uporabljati.
- Vizualni pregled na mestih puščanja hidravlike.

Zagon cepilnika lesa



Previdno!

Cepilnik lesa sme uporabljati samo ena oseba.

- Cepilnik lesa postavite vodoravno, najbolje z rahlim nagibom do upravljalne ročice (saj se tu nahajajo ventili), na ravno, trdno podlago. Pri krivi postavitvi v smeri cepilnega klina pride do izgube moči cepljenja. Cepilnika lesa ne postavljajte na priključno napeljavo!
- Priključno napeljavo položite tako, da ne more biti preganjena, zmečkana ali se na drug način poškodovati.



Pozor!

Transportna kolesa pri modelu **KHS 5200** služijo samo za transport cepilnika lesa. Pri cepljenju je potrebno transportna kolesa odstraniti z nog in jih namestiti v parkirni položaj.

- Odvijte odzračevalni vijak (slika 6) za 3-4 obrate.



Opozorilo:

Odzračevalni vijak (slika 6) po cepljenju ponovno privijte.

- Leseno deblo položite po dolžini na cepilnik lesa, tako da kos lesa držijo vodilne cevi.



Pozor!

Debla nikoli ne polagajte prečno na cepilnik lesa (slika 10).

Nikoli ne izsiljujte z večsekundnim vzdrževanjem hidravličnega tlaka cepljenja debla.

Uporaba

- Z eno roko pritisnite in držite zeleni gumb za vklop elektromotorja (slika 7-2).
- Potem, ko je motor dosegel svojo končno hitrost, potisnite z drugo roko upravljalno ročico (slika 7-1) do konca navzdol. Osnovni drsnik pritiska leseno deblo proti cepilnemu klinu. Leseno deblo se cepi.
- Če izpustite zeleni gumb za vklop ali upravljalno ročico, se osnovni drsnik vrne nazaj v svoj končni položaj.

Transport



Previdno!

Pred vsako spremembo kraja izvlecite vtič naprave in privijte odzračevalni vijak.



Pozor!

Cepilnika lesa ne prenašajte tako, da držite za cilindrična pridrila.

- Cepilnik lesa dvignite in transportirajte z uporabo transportnega ročaja.

Vzdrževanje in nega



Previdno!

Pred vsemi deli na cepilniku lesa le-tega izključite in odklopite od omrežnega toka. Popravila cepilnika lesa smejo izvajati samo strokovna podjetja.

Negovalna dela

Čiščenje vodilnega traku

- Vodilni trak osnovnega drsnika redno očistite, predvsem po cepljenju lesa, ki vsebuje veliko smole.

Vzdrževalna dela

Ostrenje cepilnega klina

- Cepilni klin po potrebi naostrite s primerno pilo.

Preverjanje nivoja hidravličnega olja

**Opozorilo:**

Nivo hidravličnega olja vedno preverjajte pri spravljenem osnovnem drsniku. Cepilnik lesa mora biti postavljen navpično.

**Previdno!**

Za postavljanje pokonci in držanje cepilnika lesa je potrebna še ena oseba.

1. Odvijte merilno palico za olje in jo obrišite s čisto krpo, ki ne pušča kosmov (slika 8).
2. Merilno palico za olje vstavite do omejevala in jo ponovno izvlecite. Nivo olja mora biti med oznakama "min" in "max", glejte sliko 8. Po potrebi dolijte hidravlično olje (slika 9).
3. Preverite tesnilo (slika 8-1) glede poškodb in ga po potrebi zamenjajte.
4. Merilno palico za olje privijte in jo samo rahlo zategnite, da preprečite poškodbe navojev na pokrovu cilindra.

**Pozor!**

Za dolivanje je potrebno uporabiti hidravlično olje razreda viskoznosti HLP 46.

Menjava olja ni potrebna.

Motnje

Pri nastajanju motenj izključite cepilnik lesa in izvlecite omrežni vtič. Motnje, ki je ne morete odpraviti na osnovi sledeče tabele, mora odpraviti pooblaščen strokovno podjetje.

Motnja	Vzrok	Pomoč
Osnovni drsnik se ne izvleče/spravi	premalo hidravličnega olja	dolijte hidravlično olje
	Okvara hidravlične črpalke	zamenjajte hidravlično črpalčko
	Naprava stoji poševno z nagibom proti cepilnemu klinu	Napravo postavite vodoravno ali z nagibom proti upravljalni ročici
Osnovni drsnik nima moči	premalo hidravličnega olja	dolijte hidravlično olje
	Naprava stoji poševno z nagibom proti cepilnemu klinu	Napravo postavite vodoravno ali z nagibom proti upravljalni ročici
Hidravlična črpalka žvižga, osnovni drsnik se pomika sunkovito	premalo hidravličnega olja	dolijte hidravlično olje
	Naprava stoji poševno z nagibom proti cepilnemu klinu	Napravo postavite vodoravno ali z nagibom proti upravljalni ročici
	zrak v krogotoku	odprite odzračevalni vijak
Motor se zelo segreva	prečni prerez kabla je premajhen	Uporabite kable z večjim prerezom
Motor se ne zažene	termostikalo se je izključilo	Počakajte, da se motor ohladi.
	omrežni vtič ali vtičnica poškodovana	Preveri naj električar
	poškodovan kabel	Preveri naj električar, zamenjati
	pokvarjen elektromotor	Preveri naj električar

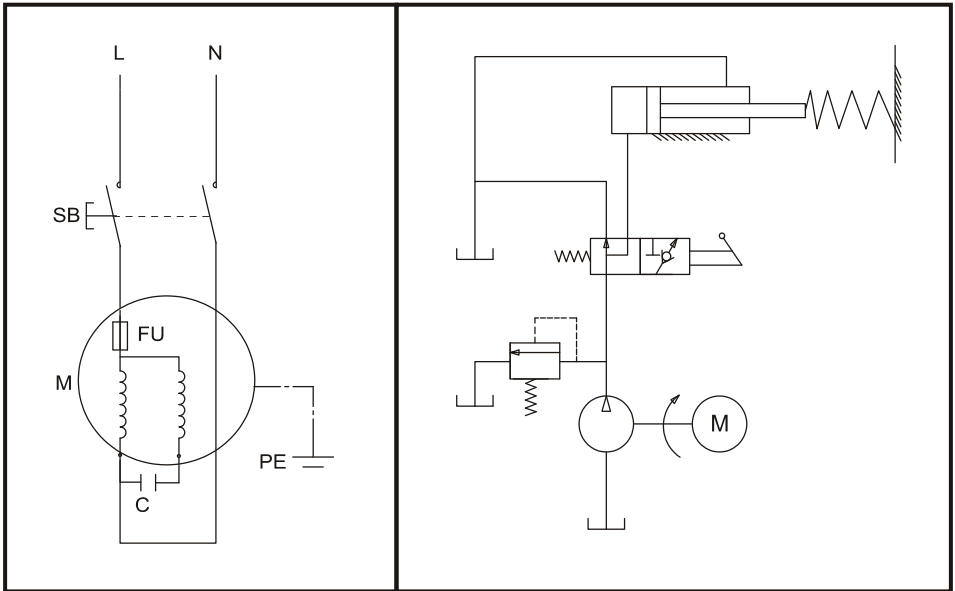
Varovanje okolja, odstranjevanje

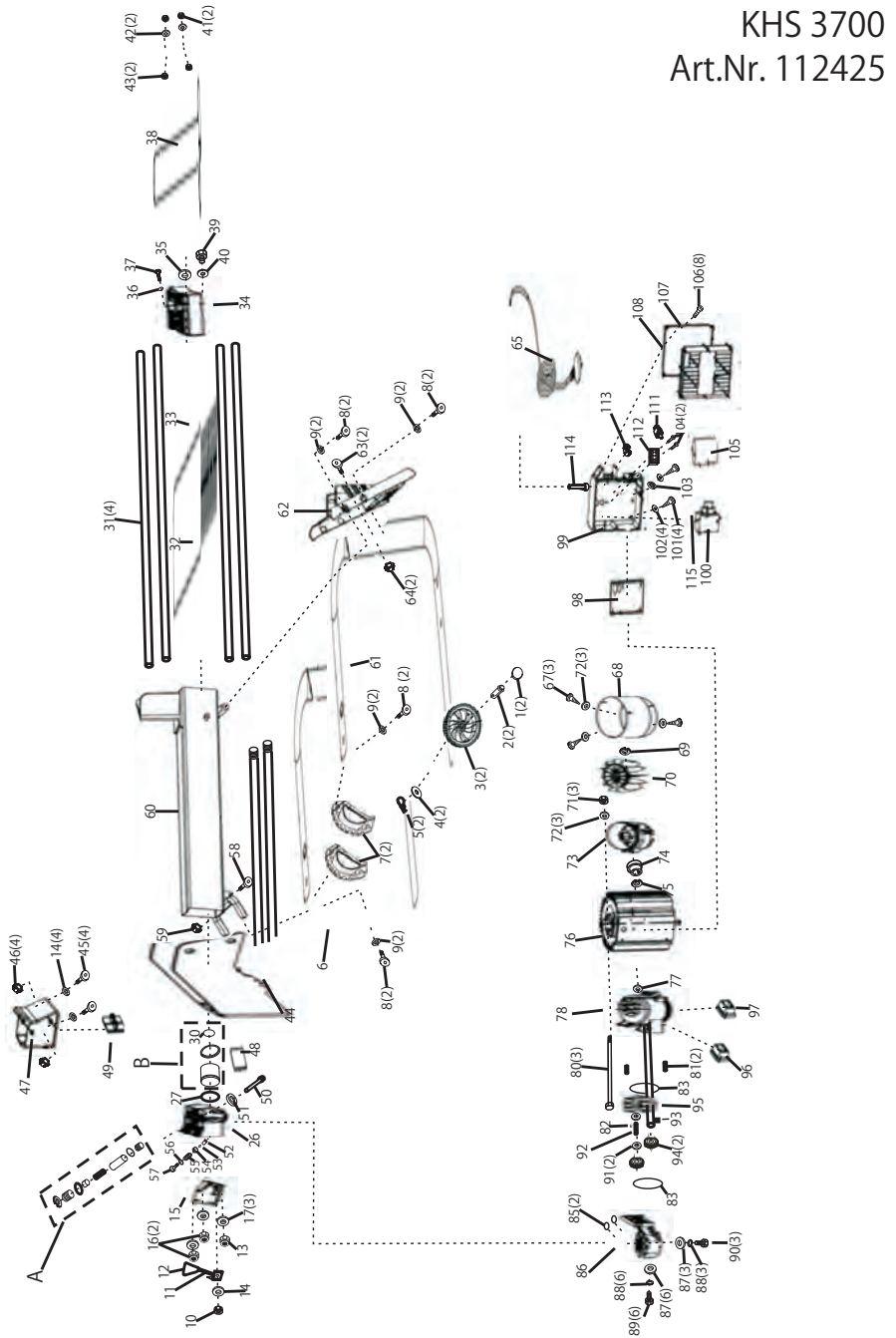


Izrabljene naprave ne odstranjujte skupaj z gospodinjskimi odpadki!

Embalaža, naprava in dodatna oprema so narejeni iz materialov, ki jih je možno reciklirati in jih je potrebno ustrezno odstraniti.

KHS 3700, KHS 5200

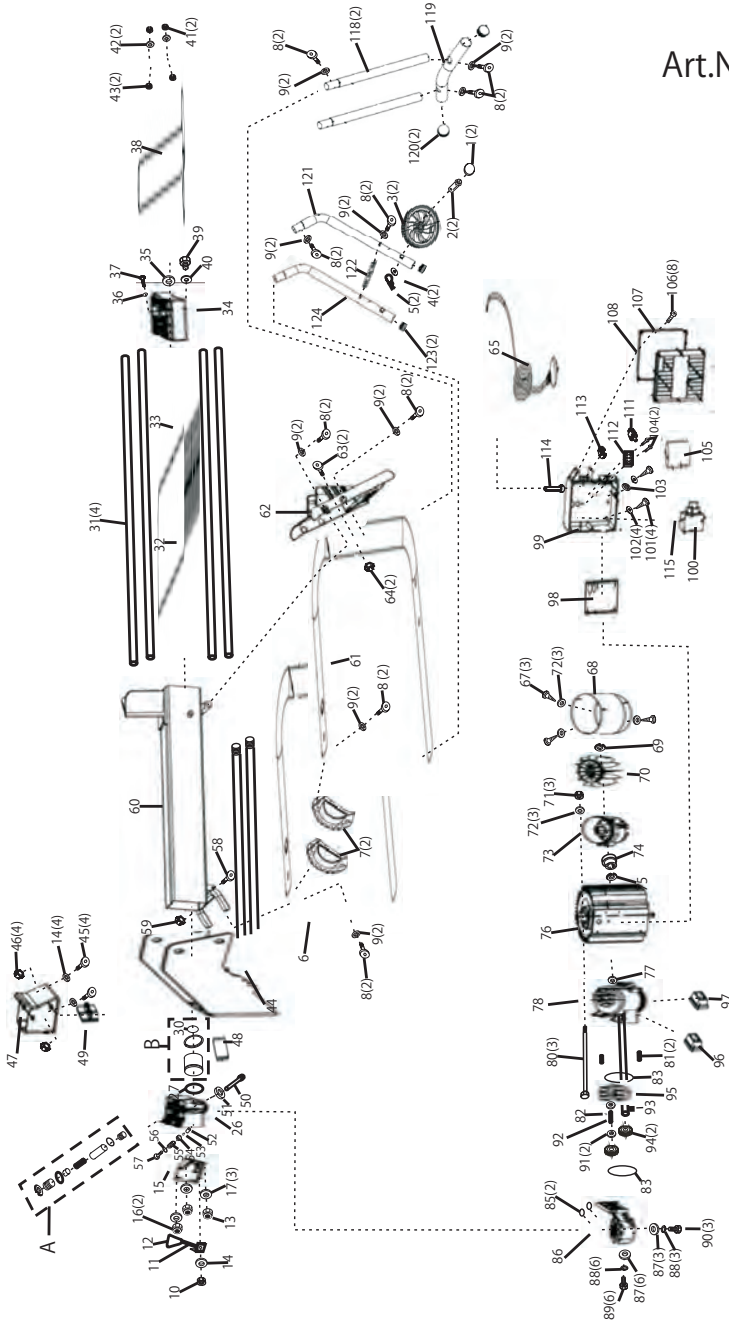




P.o.s.	Art.Nr.	Bezeichnung
1	463530	RADKAPPE
2	463531	RADSCHRAUBE
3	463532	RAD
4	463533	SCHEIBE
5	463534	SICHERUNGSTECKER
6	411295	ROHRAHMEN LINKS
7	463536	ROHRABDECKUNG
8	463537	ISKT SCHRAUBE MBX50
9	463538	SCHEIBE GEWÖLBT
10	463539	FESTSTELLMUTTER
11	463540	BEDIENHEBEL
12	463541	KNOPF BEDIENHEBEL
13	463542	HUTMUTTER M10
14	463543	SCHEIBE 10
15	463544	GRUNDPLATTE
16	463545	MUTTER
17	463546	KUPFERDICHTUNG 10 MM
26	463553	ALUDECKEL HINTEN
27	463554	O-RING 55 X 3.1
30	463557	O-RING 32 X 3.5
31	411296	FÜHRUNGSSCHIENEN
32	411297	HYDRAULIKZYLINDER
33	411298	ROCKHOLFEDER
34	463561	ALUDECKEL VORNE
35	463562	SIMMERRING
36	463563	O-RING 7X19
37	463564	FLÜGELSCHRAUBE 5 X 12
38	411299	FÜHRUNGSGWELLE
39	463566	ÖLMESSSTAB
40	463567	SCHEIBE
41	463568	SICHERUNGSMUTTER
42	463569	FEDERRING 14
43	463570	MUTTER M 14
44	411300	FÜHRUNGSTEIL KPL.
45	463572	ISKT.-SCHRAUBE M10 X 25

P.o.s.	Art.Nr.	Bezeichnung
46	7001.22	MUTTER
47	463573	STAMMSCHIEBER
48	463574	KUNSTSTOFFEINSATZ UNTEN
49	463575	KUNSTSTOFFEINSATZ OBEN
50	463576	BOLZEN
51	463577	AUSGLEICHSSCHIEBE
52	463578	BOLZEN
53	463579	STAHLKUGEL 6MM
54	463580	DRUCKEINTEILFEDER
55	463581	MADENSCHRAUBE ISKT
56	463582	O-RING 4,5 X 2
57	463583	BOLZEN M8H ISKT
58	463584	ISKT.-SCHRAUBE M8 X 35
59	463585	MUTTER M 8 SBS
60	411301	SPALTTISCH
61	411302	ROHRAHMEN RECHTS
62	463588	ROHRABDECKUNG RECHTS
63	463589	ISKT.-SCHRAUBE M8 X 12
64	463590	STELLMUTTER M8
65	463591	KABEL MIT STECKER 230 V
67	463592	SCHRAUB M5 X 8
68	463593	LÜFTERDECKEL
69	463594	SCHNELLSICHERUNG 17
70	463595	LUFTERFLUGEL
71	463596	MUTTER M5
72	463597	FEDERSCHIEBE 5
73	463598	LAGERDECKEL HINTEN MOTOR
74	463599	KUGELLAGER
75	463600	SCHNELLSICHERUNG 42
76	463601	MOTOR 230V
77	463602	SIMMERRING 11 X 26 X 7
78	463603	LAGERDECKEL VORNE MOTOR
79	463604	FLACHSCHEIBE 5
80	463605	SECHSKANTBOLZEN MBX185
81	463606	PIN 7,8 X 24

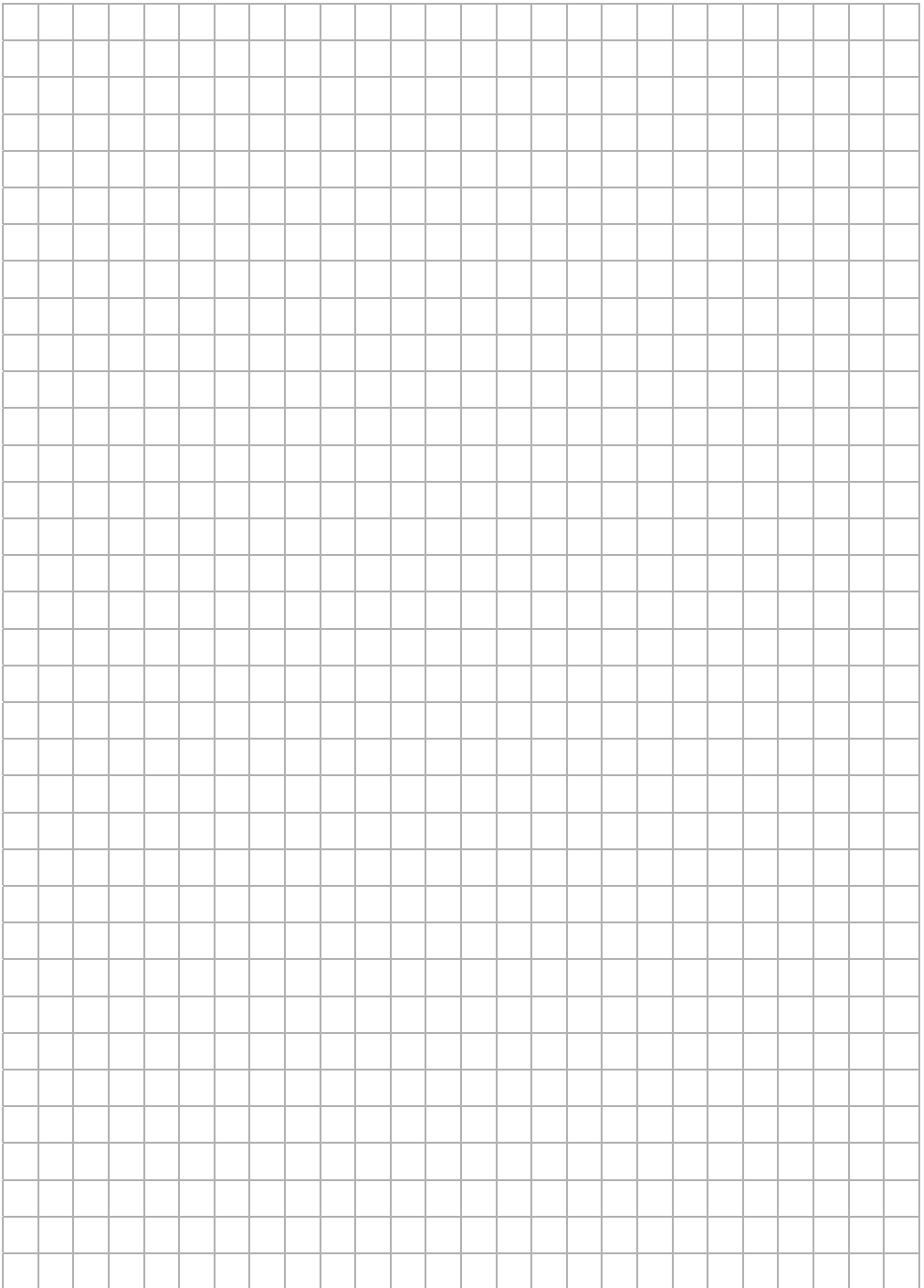
P.o.s.	Art.Nr.	Bezeichnung
82	463607	STAHLKUGEL 2,5MM
83	463608	O-RING -46,2 X 1,8
85	463610	O-RING 10,6 X 2,65
86	463611	GEHÄUSE ZAHNRADPUMPE
87	463612	FLACHSCHEIBE 8
88	463613	FEDERSCHIEBE 8
89	463614	SECHSKANTBOLZEN MBX55
90	463615	SECHSKANTBOLZEN MBX30
91	463616	SICHERUNGSRING
92	463617	BOLZEN ZAHNRAD
93	463618	PIN 2,5 X 4
94	463619	ZAHNRAD
95	463620	ZAHNRADGEHÄUSEBLECH
96	463621	STOPFENLINKS
97	463622	STOPFENRECHTS
98	463623	DICHTUNG
99	463624	KLEMMKASTEN MOTOR
100	463625	SCHALTER
101	463626	SCHRAUBE M4 X 12
102	463627	SCHEIBE 4
103	463628	ZAHNSCHEIBE 4
104	463629	SCHRAUBE M3 X 16
105	463630	KONDENSATOR
106	463631	BLECHSCHRAUBE 2,9 X 12
107	463632	KLEMMKASTENDECKEL
108	463633	DICHTUNG
111	463634	ÜBERLASTSCHALTER KPL.
112	463635	MOTORANSCHLUßLEISTE
113	463636	KABELZUGLASTUNG
114	463637	KABELVERSCHRAUBUNG KPL.
115	411424	ÜBERWURFMUTTER SCHALTER
A	463645	HYDRAULIKVENTILSATZ
B	463646	KOLBENRINGSATZ



P.o.s.	Ar t.Nr.	B e z e i c h n u n g
1	463530	RADKAPPE
2	463531	RADSCHRAUBE
3	463532	RAD
4	463533	SCHIEBE
5	463534	SICHERUNGSSTECKER
6	463535	ROHRRAHMEN LINKS
7	463536	ROHRABDECKUNG
8	463537	ISKT -SCHRAUBE M8X60
9	463538	SCHIEBE GEWÖLBT
10	463539	FESTSTELLMUTTER
11	463540	BEDIENHEBEL
12	463541	KNOPF-BEDIENHEBEL
13	463542	HUTMUTTER M10
14	463543	SCHIEBE 10
15	463544	GRUNDPLATTE
16	463545	MUTTER
17	463546	KUPFERDICHTUNG 10 MM
26	463553	ALUD ECKEL HINTEN
27	463554	O-RING 55 X 3,1
30	463557	O-RING 32 X 3,5
31	463558	FÜHRUNGSSCHIEBEN
32	463559	HYDRAULIKZYLINDER
33	463560	RÜCKHOLFEDER
34	463561	ALUD ECKEL VORNE
35	463562	SWIMMERRING
36	463563	O-RING 7X1 9
37	463564	FLUELSCHRAUBE 5 X 12
38	463565	FÜHRUNGSMELLE
39	463566	ÖLMESSSTAB
40	463567	SCHIEBE
41	463568	SICHERUNGSMUTTER
42	463569	FEDERRING 14
43	463570	MUTTER M 14
44	463571	FÜHRUNGSTEIL KPL.
45	463572	ISKT -SCHRAUBE M10 X 25
46	7001 22	MUTTER
47	463573	STAMMISCHIEBER

P.o.s.	Ar t.Nr.	B e z e i c h n u n g
48	463574	KUNSTSTOFFEINSATZ UNTEN
49	463575	KUNSTSTOFFEINSATZ OBEN
50	463576	BOLZEN
52	463578	BOLZEN
53	463579	STAHLKUGEL 6MM
54	463580	DRÜCKEINTELLFEDER
55	463581	MADENSCHRAUBE ISKT
56	463582	O-RING 5,5 X 2
57	463583	BOLZEN M8 ISKT
58	463584	ISKT - SCHRAUBE M8 X 35
59	463585	MUTTER M 8 S BS
60	463586	SPALTTISCH
61	463587	ROHRRAHMEN RECHTS
62	463588	ROHRABDECKUNG RECHTS
63	463589	ISKT - SCHRAUBE M5 X 12
64	463590	STELLMUTTER M8
65	463591	KABEL MIT STECKER 230 V
67	463592	SCHRAUB M5 X 8
68	463593	LUFTERDECKEL
69	463594	SCHNELL SICHERUNG 17
70	463595	LUFTERFLÜGEL
71	463596	MUTTER M5
72	463597	FEDERSCHIEBE 5
73	463598	LAGEDECKEL HINTEN MOTOR
74	463599	KUGELLAGER
75	463600	SCHNELL SICHERUNG 42
76	463601	MOTOR 230V
77	463602	SWIMMERRING 11 X 26 X 7
78	463603	LAGEDECKEL VORNE MOTOR
79	463604	FLACHSCHIEBE 5
80	463605	SECHSKANTBOLZEN M8X185
81	463606	PIN 7,8 X 24
82	463607	STAHLKUGEL 2,5MM
83	463608	O-RING 46,2 X 1,8
85	463610	O-RING 10,6 X 2,65
86	463611	GEHÄUSE ZAHNRADPUMPE
87	463612	FLACHSCHIEBE 8

P.o.s.	Ar t.Nr.	B e z e i c h n u n g
88	463613	FEDERSCHIEBE 8
89	463614	SECHSKANTBOLZEN M8X55
90	463615	SECHSKANTBOLZEN M8X30
91	463616	SICHERUNGSRING
92	463617	BOLZEN ZAHNRAD
93	463618	PIN 2,5 X 4
94	463619	ZAHNRAD
95	463620	ZAHNRADGEHÄUSEBLECH
96	463621	STOPFEN LINKS
97	463622	STOPFEN RECHTS
98	463623	DICHTUNG
99	463624	KLEMMKASTEN MOTOR
100	463625	SCHALTER
101	463626	SCHRAUBE M4 X 12
102	463627	SCHIEBE 4
103	463628	ZAHNSCHIEBE 4
104	463629	SCHRAUBE M3 X 16
105	463630	KONDENSATOR
106	463631	BLECHSCHRAUBE 2,9 X 12
107	463632	KLEMMKASTENDECKEL
108	463633	DICHTUNG
111	463634	ÜBERLASTSCHALTER KPL.
112	463635	MOTORANSCHLUßLEISTE
113	463636	KABEL ZUGENTLASTUNG
114	463637	KABELVERSCHRAUBUNG KPL.
115	411 424	ÜBERWURFMUTTER SCHALTER
118	463638	ROHR
119	463639	STANDROHR
120	463640	ROHRSTOPFEN
121	463641	ROHRFUß RECHTS
122	463642	VERBINDUNGSSTREBE
123	463643	ROHRSTOPFEN
124	463644	ROHRFUß LINKS
A	463645	HYDRAULIKVENTILSATZ
B	463646	KOLBENRINGSATZ



EG-Konformitätserklärung

Hiermit erklären wir, dass dieses Produkt, in der von uns in Verkehr gebrachten Ausführung, den Anforderungen der harmonisierten EG-Richtlinien, EG-Sicherheitsstandards und den produktspezifischen Standards entspricht.

Produkt
Holzspalter

Seriennummer
G4064065

Typ
KHS 3700
KHS 5200

Schalleistungspegel
gemessen / garantiert
86 / 88 dB(A)

Hersteller
AL-KO Geräte GmbH
Ichenhauser Str. 14
89359 KOETZ
DEUTSCHLAND

EG-Richtlinien
2006/42/EG (2009-12-29 ...)
2006/95/EG
2004/108/EG
2000/14/EG (13)

Konformitätsbewertung

2000 /14/EG
Anhang VI

Bevollmächtigter
Anton Eberle
Ichenhauser Str. 14
89359 KOETZ
DEUTSCHLAND

Harmonisierte Normen
EN 60335-1; VDE 0700-1:2007-02
EN 60204-1; VDE 0113-1:2007-06
EN 60204-1/A1; VDE 0113-1/A1:2008-01
EN 609-1:1999-05
EN 609-1/A1:2004-05
EN 609-1/A2:2008-04

Kötz, 2010-02-08



Antonio De Filippo, Managing Director

Garantie

Etwaige Material- oder Herstellungsfehler am Gerät beseitigen wir während der gesetzlichen Verjährungsfrist für Mängelansprüche entsprechend unserer Wahl durch Reparatur oder Ersatzlieferung.

Die Verjährungsfrist bestimmt sich jeweils nach dem Recht des Landes, in dem das Gerät gekauft wurde.

Unsere Garantiezusage gilt nur bei:

- Sachgemäßer Behandlung des Gerätes
- Beachtung der Bedienungsanleitung
- Verwendung von Original-Ersatzteilen

Die Garantie erlischt bei:

- Reparaturversuchen am Gerät
- Technischen Veränderungen am Gerät
- nicht bestimmungsgemäßer Verwendung (z. B. gewerblicher oder kommunaler Nutzung)

Von der Garantie ausgeschlossen sind:

- Lackschäden, die auf normale Abnutzung zurückzuführen sind
- Verschleißteile, die auf der Ersatzteilkarte mit Rahmen gekennzeichnet sind
- Verbrennungsmotoren – Für diese gelten die separaten Garantiebestimmungen der jeweiligen Motorenhersteller

Im Garantiefall wenden Sie sich bitte mit dieser Garantieerklärung und dem Kaufbeleg an Ihren Händler oder die nächste autorisierte Kundendienststelle. Durch diese Garantiezusage bleiben die gesetzlichen Mängelansprüche des Käufers gegenüber dem Verkäufer unberührt.

EC declaration of conformity

We hereby declare that this product, in the form in which it is marketed, meets the requirements of the harmonised EU guidelines, EU safety standards, and the product-specific standards.

Product
Log splitter

Serial number
G4064065

Model
KHS 3700
KHS 5200

Sound power level
measured / guaranteed
86 / 88 dB(A)

Manufacturer
AL-KO Geräte GmbH
Ichenhauser Str. 14
89359 KOETZ
DEUTSCHLAND

EU directives
2006/42/EG (2009-12-29 ...)
2006/95/EG
2004/108/EG
2000/14/EG (13)

Conformity evaluation

2000 /14/EG
Appendix VI

Executive Officer
Anton Eberle
Ichenhauser Str. 14
89359 KOETZ
DEUTSCHLAND

Harmonised standards
EN 60335-1; VDE 0700-1:2007-02
EN 60204-1; VDE 0113-1:2007-06
EN 60204-1/A1; VDE 0113-1/A1:2008-01
EN 609-1:1999-05
EN 609-1/A1:2004-05
EN 609-1/A2:2008-04

Kötz, 2010-02-08



Antonio De Filippo, Managing Director

Warranty

If any material or manufacturing defects are found during the statutory customer protection period, we will either repair or replace the equipment, whichever we consider the more appropriate. This statutory period may vary according to the legislation in force in the country where the equipment was purchased.

Our warranty is valid only if:

- The equipment has been used properly
- The operating instructions have been followed
- Genuine replacement parts have been used

The warranty is no longer valid if:

- The equipment has been tampered with
- Technical modifications have been made
- The trimmer was not used for its intended purpose (for example, used for commercial or communal applications)

The following are not covered by warranty:

- Paint damage due to normal wear
- Wear parts identified by a border [XXX XXX (X)] on the spare parts list
- Combustion motors – these are covered by a separate warranty from the manufacturer concerned

To make a claim under warranty, please take this statement of warranty and proof of purchase to the nearest authorised customer service centre. This warranty does not affect the usual statutory rights of the customer relative to the seller.

Déclaration de conformité CE

Nous déclarons par la présente de la produit, dans la version mise en circulation par nos soins, es conforme aux exigences des Normes UE harmonisées, des normes de sécurité UE et aux normes spécifiques au produit.

Produit

Fendeuse

Numéro de série

G4064065

Type

KHS 3700

KHS 5200

Niveau de puissance sonore

mesuré / garanti

86 / 88 dB(A)

Fabricant

AL-KO Geräte GmbH

Ichenhauser Str. 14

89359 KOETZ

DEUTSCHLAND

Directives UE

2006/42/EG (2009-12-29 ...)

2006/95/EG

2004/108/EG

2000/14/EG (13)

Evaluation de conformité

2000 /14/EG

annexe VI

Fondé de pouvoir

Anton Eberle

Ichenhauser Str. 14

89359 KOETZ

DEUTSCHLAND

Normes harmonisées

EN 60335-1; VDE 0700-1:2007-02

EN 60204-1; VDE 0113-1:2007-06

EN 60204-1/A1; VDE 0113-1/A1:2008-01

EN 609-1:1999-05

EN 609-1/A1:2004-05

EN 609-1/A2:2008-04

Kötz, 2010-02-08



Antonio De Filippo, Managing Director

Garantie

Les défauts matériels ou de fabrication éventuels sur l'appareil sont couverts par notre garantie pendant la période de garantie légale pour les réclamations et nous les corrigeons à notre gré par une réparation ou une livraison de remplacement. La période de garantie est déterminée selon la loi du pays où l'appareil a été acheté.

Notre confirmation de garantie ne s'applique qu'en cas de :

- Traitement correct de l'appareil
- Respect du mode d'emploi
- Utilisation de pièces de rechange d'origine

La garantie s'éteint en cas de :

- Tentatives de réparation sur l'appareil
- Modifications techniques de l'appareil
- D'utilisation non conforme à l'usage prévu (p. ex utilisation commerciale ou municipale)

Ne sont pas couverts par la garantie :

- Les détériorations de la peinture dues à une usure normale
- Les pièces d'usure sui figurent en encadré sur la carte des pièces de rechange [XXX XXX (X)]
- Les moteurs à combustion – ces derniers sont couverts par les prestations de garantie des fabricants de moteur correspondants

Dans un cas impliquant la garantie, veuillez-vous adresser avec cette carte de garantie et votre bon d'achat à votre revendeur ou au centre de service-après vente agréé le plus proche. De par cet accord de garantie, les prestations en garantie légales de l'acheteur vis à vis du vendeur ne sont pas affectées.

Dichiarazione di conformità CE

Con la presente si dichiara che il presente prodotto, nella versione da noi messa in commercio, è conforme ai requisiti delle direttive UEO armonizzate, degli standard di sicurezza UEO e gli standard specifici del prodotto.

Prodotto
Spaccalegna

Numero di serie
G4064065

Tipo
KHS 3700
KHS 5200

Livello di potenza acustica
misurato / garantito
86 / 88 dB(A)

Costruttore
AL-KO Geräte GmbH
Ichenhauser Str. 14
89359 KOETZ
DEUTSCHLAND

Direttive UE
2006/42/EG (2009-12-29 ...)
2006/95/EG
2004/108/EG
2000/14/EG (13)

Valutazione di conformità

2000 /14/EG
Appendice VI

Delegato
Anton Eberle
Ichenhauser Str. 14
89359 KOETZ
DEUTSCHLAND

Norme armonizzate
EN 60335-1; VDE 0700-1:2007-02
EN 60204-1; VDE 0113-1:2007-06
EN 60204-1/A1; VDE 0113-1/A1:2008-01
EN 609-1:1999-05
EN 609-1/A1:2004-05
EN 609-1/A2:2008-04

Kötz, 2010-02-08



Antonio De Filippo, Managing Director

Garanzia

Qualsiasi difetto del materiale o di fabbricazione sarà eliminato durante il periodo di garanzia previsto dalla legge, a nostra scelta, tramite riparazione o sostituzione. Il periodo di garanzia dipende dalle leggi del paese, in cui viene acquistata la macchina.

La nostra garanzia è valida solo nei seguenti casi:

- utilizzo corretto della macchina
- rispetto delle istruzioni per l'uso
- impiego di ricambi originali

La garanzia decade nei seguenti casi:

- tentativi di riparazione sulla macchina
- modifiche tecniche alla macchina
- impiego non conforme alle prescrizioni (per es. impiego professionale o in ambito pubblico)

Sono esclusi dalla garanzia:

- danni alla vernice riconducibili alla normale usura
- particolari soggetti a usura, che sulla scheda ricambi siano contrassegnati da XXX XXX (X)
- motori a combustione – Per questi valgono le norme di garanzia del produttore del motore

Per richiedere una prestazione in garanzia rivolgersi - con questa dichiarazione e lo scontrino dell'acquisto - al rivenditore o al Centro assistenza autorizzato più vicino. La presente garanzia lascia invariate le rivendicazioni di garanzia legali dell'acquirente nei riguardi del venditore.

EG-conformiteitsverklaring

Hiermee verklaren wij, dat dit product, in de door ons in het verkeer gebrachte uitvoering, voldoet aan de eisen van de geharmoniseerde EU-richtlijnen, EU-veiligheidsnormen en de productspecifieke normen.

Product
Houtsplitter

Serienummer
G4064065

Type
KHS 3700
KHS 5200

Geluidsniveau
gemeten / gegarandeerd
86 / 88 dB(A)

Fabrikant
AL-KO Geräte GmbH
Ichenhauser Str. 14
89359 KOETZ
DEUTSCHLAND

EU-richtlijnen
2006/42/EG (2009-12-29 ...)
2006/95/EG
2004/108/EG
2000/14/EG (13)

Conformiteitsbeoordeling

2000 /14/EG
bijlage VI

Gevoelmachtigde
Anton Eberle
Ichenhauser Str. 14
89359 KOETZ
DEUTSCHLAND

Geharmoniseerde normen
EN 60335-1; VDE 0700-1:2007-02
EN 60204-1; VDE 0113-1:2007-06
EN 60204-1/A1; VDE 0113-1/A1:2008-01
EN 609-1:1999-05
EN 609-1/A1:2004-05
EN 609-1/A2:2008-04

Kötz, 2010-02-08



Antonio De Filippo, Managing Director

Garantie

Eventuele materiaal- of fabricagefouten aan het apparaat verhelpen we gedurende de wettelijke termijn voor garantieaanspraken naar onze keuze door reparatie of een vervangende levering. Deze garantietermijn wordt bepaald door de wetgeving in het land, waar het apparaat is gekocht.

Onze garantietoezegging geldt enkel bij:

- correcte behandeling van het apparaat
- inachtneming van de bedieningshandleiding
- gebruik van originele reserveonderdelen

De garantie vervalt bij:

- pogingen tot reparatie van het apparaat
- technische wijzigingen aan het apparaat
- gebruik dat niet in overeenstemming is met de bestemming (bijvoorbeeld bedrijfsmatig of gemeentelijk gebruik)

Uitgesloten van de garantie zijn:

- lakschade die is veroorzaakt door normale slijtage
- slijtageonderdelen, die op de kaart met reserveonderdelen zijn gekenmerkt met de omkadering **XXX XXX (X)**
- verbrandingsmotoren – hiervoor gelden de aparte garantiebepalingen van de betreffende motorfabrikant

Bij garantieaanspraken kunt u zich met deze garantieverklaring en het aankoopbewijs wenden tot de distributeur of de bevoegde klantenservice bij u in de buurt. Met deze garantietoezegging blijven de wettelijke aanspraken bij gebreken van de koper tegenover de verkoper onverkort van kracht.

Declaración de conformidad CE

Por la presente declaramos que este producto, en la versión que hemos comercializado, cumple los requisitos de las directivas europeas armonizadas, los estándares europeos de seguridad y los estándares especificados del producto.

Producto

Partidor de maderas

Número de serie

G4064065

Modelo

KHS 3700

KHS 5200

Fabricante

AL-KO Geräte GmbH

Ichenhauser Str. 14

89359 KOETZ

DEUTSCHLAND

Apoderado

Anton Eberle

Ichenhauser Str. 14

89359 KOETZ

DEUTSCHLAND

Directivas CE

2006/42/EG (2009-12-29 ...)

2006/95/EG

2004/108/EG

2000/14/EG (13)

Normas armonizadas

EN 60335-1; VDE 0700-1:2007-02

EN 60204-1; VDE 0113-1:2007-06

EN 60204-1/A1; VDE 0113-1/A1:2008-01

EN 609-1:1999-05

EN 609-1/A1:2004-05

EN 609-1/A2:2008-04

Nivel de potencia sonora

medido /garantizado

86 / 88 dB(A)

Evaluación

de conformidad

2000 /14/EG

Anexo VI

Kötz, 2010-02-08



Antonio De Filippo, Managing Director

Garantía

Nosotros solucionamos los posibles fallos del material o de fabricación durante el plazo legal de prescripción de derechos por deficiencias según nuestro criterio mediante reparación o entrega supletoria. El plazo de prescripción se determinará con arreglo a la legislación del país en el que se haya adquirido el aparato.

Nuestra declaración de garantía es válida únicamente en caso de:

- uso correcto del aparato
- observancia de las instrucciones de uso
- utilización de piezas de repuesto originales

La garantía se extingue cuando:

- se realizan intentos de reparación en el aparato
- se realizan modificaciones técnicas en el aparato
- en caso de utilización no conforme a la finalidad prevista (por ejemplo, utilización industrial o comunal)

Quedan excluidos de la garantía:

- los daños de lacado derivados del desgaste normal
- las piezas de desgaste que en la ficha de piezas de repuesto están identificadas con el marco [XXX XXX (X)]
- motores de combustión: para éstos serán de aplicación las regulaciones de garantía propias del fabricante de motor en cuestión

En caso de proceder la garantía, rogamos se dirija con la presente declaración de garantía y el comprobante de compra a su vendedor o al servicio autorizado de postventa más cercano. Los derechos legales por deficiencias del comprador frente al vendedor no se ven afectados por esta declaración de garantía.

EU megfelelési nyilatkozat

Kijelentjük, hogy ez a termék jelen állapotában megfelel a harmonizált EU-orányelvekben, EU biztonsági szabványokban és a termékre vonatkozó szabványokban megfogalmazott követelményeknek.

Termék

Fahasító gép

Gyártási szám

G4064065

Gyártó

AL-KO Geräte GmbH
Ichenhauser Str. 14
89359 KOETZ
DEUTSCHLAND

Meghatalmazott

Anton Eberle
Ichenhauser Str. 14
89359 KOETZ
DEUTSCHLAND

Typ

KHS 3700
KHS 5200

EU-irányelvek

2006/42/EG (2009-12-29 ...)
2006/95/EG
2004/108/EG
2000/14/EG (13)

Harmonizált szabványok

EN 60335-1; VDE 0700-1:2007-02
EN 60204-1; VDE 0113-1:2007-06
EN 60204-1/A1; VDE 0113-1/A1:2008-01
EN 609-1:1999-05
EN 609-1/A1:2004-05
EN 609-1/A2:2008-04

Zajnyomásszint

mért / garantált
86 / 88 dB(A)

Megfelelés értékelése

2000 /14/EG
függelék VI

Kötz, 2010-02-08



Antonio De Filippo, Managing Director

Garancia

A készülék esetleges anyag-, illetve gyártási hibáit a szavatosság törvényes elévülési idején belül, saját választásunknak megfelelően javítással vagy pótalkatrész biztosításával hárítjuk el. Az elévülési idő vonatkozásában annak az országnak a törvényei az irányadók, amelyben a készüléket megvásárolták.

A garancia érvényes, ha:

- A készüléket szakszerűen használták
- Betartották a használati utasítást
- Eredeti pótalkatrészeket használtak

A garancia nem érvényes, ha:

- A készüléket sajátkezűleg javították
- A készülék műszaki jellemzői megváltoztak
- A készüléket nem rendeltetésszerűen használták (pl. ipari vagy kommunális célú hasznosítás esetén)

A garancia nem vonatkozik a következőkre:

- A lakkozás normál használatból eredő sérülései
- Kopásnak kitett alkatrészek, amelyek a pótalkatrész-kártyán bekeretezett számmal vannak jelölve XXXX XXX (X)
- Belsőégésű motorok – Ezekre az adott motor gyártója által kiadott külön garanciavállalás érvényes

Garanciális esetben kérjük, hogy ezzel a garanciavállalási nyilatkozattal és a vásárláskor kapott számlával forduljon az üzlethez, ahol a vásárlás történt, vagy a legközelebbi ügyfélszolgálathoz. Ez a garanciavállalás a vásárlónak az eladóval szemben támasztott törvényes szavatossági igényét nem érinti.

Deklaracja zgodności EWG

Niniejszym oznajmiamy, że ten produkt w wykonaniu dopuszczonym do obrotu odpowiada zharmonizowanym przepisom wytycznych UE, normom bezpieczeństwa UE i normom odnoszącym się do produktu.

Produkt

Łuparka

Numer seryjny

G4064065

Typ

KHS 3700

KHS 5200

Poziom mocy dźwięku

zmierzony / gwarantowany

86 / 88 dB(A)

Producent

AL-KO Geräte GmbH

Ichenhauser Str. 14

89359 KOETZ

DEUTSCHLAND

Wytyczne UE

2006/42/EG (2009-12-29 ...)

2006/95/EG

2004/108/EG

2000/14/EG (13)

Ocena zgodności

2000 /14/EG

załącznik VI

Pełnomocnik

Anton Eberle

Ichenhauser Str. 14

89359 KOETZ

DEUTSCHLAND

Normy zharmonizowane

EN 60335-1; VDE 0700-1:2007-02

EN 60204-1; VDE 0113-1:2007-06

EN 60204-1/A1; VDE 0113-1/A1:2008-01

EN 609-1:1999-05

EN 609-1/A1:2004-05

EN 609-1/A2:2008-04

Kötz, 2010-02-08



Antonio De Filippo, Managing Director

Gwarancja

Ewentualne wady materiałowe lub produkcji urządzenia usuwamy w przepisowym okresie gwarancji braku wad, poprzez naprawę lub wymianę według naszego wyboru. Okres gwarancji określany jest według przepisów kraju zakupu.

Gwarancja przysługuje tylko wtedy gdy:

- Obchodzono się odpowiednio z urządzeniem
- Przestrzegano instrukcji obsługi
- Stosowano oryginalne części zamienne

Gwarancja wygasa gdy:

- Próbowano urządzenie naprawiać
- Dokonywano zmian technicznych w urządzeniu
- Stosowano urządzenie niezgodnie z przeznaczeniem (np. zawodowe lub komunalne zastosowanie)

Gwarancja nie obejmuje:

- Uszkodzeń lakieru wynikłych z normalnego zużycia
- Części podlegających zużyciu oznaczonych w wykazie [XXX XXX (X)] w ramach
- Spalonych silników – Dla nich obowiązują odrębne postanowienia gwarancyjne producenta silnika

W przypadku konieczności korzystania z gwarancji proszę się zwrócić do Waszego sprzedawcy lub autoryzowanej placówki serwisowej z niniejszą deklaracją gwarancji i dowodem zakupu. Udzielenie gwarancji nie ma wpływu na prawne możliwości roszczeń nabywcy względem sprzedawcy.

Prohlášení o shodě ES

Tímto prohlašujeme, že tento produkt, tato do oběhu daná verze, odpovídá požadavkům harmonizovaných směrnic EU, bezpečnostní standardy EU a standardy specifické pro tento produkt.

Produkt

Štípa diví

Sériové číslo

G4064065

Výrobce

AL-KO Geräte GmbH
Ichenhauser Str. 14
89359 KOETZ
DEUTSCHLAND

Zmocněnec

Anton Eberle
Ichenhauser Str. 14
89359 KOETZ
DEUTSCHLAND

Typ

KHS 3700
KHS 5200

Směrnice EU

2006/42/EG (2009-12-29 ...)
2006/95/EG
2004/108/EG
2000/14/EG (13)

Harmonizované normy

EN 60335-1; VDE 0700-1:2007-02
EN 60204-1; VDE 0113-1:2007-06
EN 60204-1/A1; VDE 0113-1/A1:2008-01
EN 609-1:1999-05
EN 609-1/A1:2004-05
EN 609-1/A2:2008-04

Hladina zvukového výkonu

naměřená / garantovaná
86 / 88 dB(A)

Hodnocení shody

2000 /14/EG
příloha VI

Kötz, 2010-02-08



Antonio De Filippo, Managing Director

Záruka

Případné materiálové nebo výrobní vady na přístroji odstraníme během zákonné lhůty na odstranění nedostatků podle našeho uvážení buď opravou nebo náhradou. Lhůta na odstranění nedostatků se řídí právem země, kde byl přístroj zakoupen.

Naše záruka platí jen v případě:

- Řádné manipulace s přístrojem
- Dodržení návodu k obsluze
- Používání originálních náhradních dílů

Záruka zaniká v případě:

- Pokusu o opravu přístroje
- Technických změn na přístroji
- Nevhodném používání (např. komerční nebo komunální využití)

Ze záruky je vyňato:

- Poškození laku, které se týká normálního opotřebení
- Rychle se opotřebovující součásti, které jsou na kartě náhradních dílů označeny rámečkem XXX XXX (X)
- Spalovací motory – na ně se vztahuje zvláštní záruka daného výrobce motoru

V záručním případě se obraťte s tímto prohlášením o záruce a dokladem o nákupu na Vašeho prodejce nebo na nejbližší autorizovaný zákaznický servis. Příslibem záruky zůstávají zákonné nároky kupujícího vůči prodejci nedotčeny.

Vyhľadanie o zhode - ES

Týmto vyhlasujeme, že tento výrobok v prevedení, ktoré sme uvedli do prevádzky, zodpovedá požiadavkám harmonizovaných smerníc EÚ, bezpečnostných noriem EÚ a noriem platných pre tento výrobok.

Výrobok

Štiepačka na drevo

Výrobné číslo

G4064065

Typ

KHS 3700

KHS 5200

Hlučnosť

nameraná / zaručená

86 / 88 dB(A)

Výrobca

AL-KO Geräte GmbH

Ichenhauser Str. 14

89359 KOETZ

DEUTSCHLAND

Smernice EÚ

2006/42/EG (2009-12-29 ...)

2006/95/EG

2004/108/EG

2000/14/EG (13)

Vyhodnotenie zhody

2000 /14/EG

príloha VI

Splnomocnenec

Anton Eberle

Ichenhauser Str. 14

89359 KOETZ

DEUTSCHLAND

Harmonizované normy

EN 60335-1; VDE 0700-1:2007-02

EN 60204-1; VDE 0113-1:2007-06

EN 60204-1/A1; VDE 0113-1/A1:2008-01

EN 609-1:1999-05

EN 609-1/A1:2004-05

EN 609-1/A2:2008-04

Kötz, 2010-02-08



Antonio De Filippo, Managing Director

Záruka

Prípadnú materiálovú alebo výrobnú chybu počas zákonnej záručnej lehoty odstránime podľa nášho rozhodnutia pomocou opravy alebo náhradnej dodávky. Premičacia doba je určená podľa práva krajiny, kde bolo zariadenie nakúpené.

Náš prísľub záruky platí len v prípade, že:

- Zariadenie bolo správne obsluhované
- Dodržiaval sa návod na obsluhu
- Používali sa len originálne náhradné diely

Záruka stráca platnosť v prípade, že:

- Na zariadení boli vykonané pokusy o opravu
- Na zariadení boli vykonané technické zmeny
- Zariadenie sa nepoužívalo podľa účelu, na ktorý bolo určené (napr. priemyselné alebo komunálne použitie)

Zo záruky sú vylúčené:

- Poškodenia laku, ku ktorým došlo normálnym opotrebovaním
- Opotrebované diely, ktoré sú na karte náhradných dielov označené rámcikom **XXX XXX (X)**
- Spaľovacie motory – Pre tieto platia samostatné záručné podmienky príslušného výrobcu motora

V prípade záruky sa obráťte, prosím, s týmto vyhlásením o záruke a dokladom o nákupe na vášho predajcu alebo na najbližší autorizovaný zákaznícky servis. Týmto prísľubom záruky zostávajú zákonné nároky kupujúceho voči predávajúcemu na odstránenie nedostatkov nedotknuté.

Декларация о соответствии стандартам ЕС

Настоящим документом мы заявляем, что данный спроектированный нами продукт соответствует требованиям согласованных директив ЕС, стандартам безопасности ЕС, а также другим стандартам, применяемым к данному продукту.

<p>Продукт Дровокол</p> <p>Серийный номер G4064065</p>	<p>Производитель AL-KO Geräte GmbH Ichenhauser Str. 14 89359 KOETZ DEUTSCHLAND</p>	<p>Уполномоченный представитель Anton Eberle Ichenhauser Str. 14 89359 KOETZ DEUTSCHLAND</p>
<p>Тип KHS 3700 KHS 5200</p>	<p>Директивы ЕС 2006/42/EG (2009-12-29 ...) 2006/95/EG 2004/108/EG 2000/14/EG (13)</p>	<p>Согласованные нормы EN 60335-1; VDE 0700-1:2007-02 EN 60204-1; VDE 0113-1:2007-06 EN 60204-1/A1; VDE 0113-1/A1:2008-01 EN 609-1:1999-05 EN 609-1/A1:2004-05 EN 609-1/A2:2008-04</p>
<p>Уровень звука измеренный / гарантируемый 86 / 88 dB(A)</p>	<p>Оценка соответствия 2000 /14/EG Приложение VI</p>	

Kötz, 2010-02-08



Antonio De Filippo, Managing Director

Гарантия

Мы готовы устранить некоторые погрешности материала или изготовления в течение установленного законом срока давности предъявления претензии по качеству (путем ремонта или замены - по нашему усмотрению). Срок давности определяется законодательством страны, где был куплен инструмент.

Наши гарантийные обязательства действительны только в следующих случаях: Гарантия теряет силу в следующих случаях:

- При надлежащем обращении с инструментом
- При попытке починить инструмент
- При соблюдении руководства по эксплуатации
- При внесении изменений в конструкцию инструмента
- При использовании оригинальных запасных частей
- При ненадлежащем использовании инструмента (например, в промышленных или коммунальных целях)

Гарантия не распространяется на:

- Повреждения лакового покрытия, возникшие по причине нормального износа
- Изнашиваемые детали, отмеченные рамкой [XXX XXX (X)] на карте запасных частей
- Двигатели внутреннего сгорания – На них распространяются отдельные гарантийные обязательства соответствующего производителя двигателей

В случае, требующем предоставления гарантии, пожалуйста, обратитесь с данным гарантийным письмом и чеком, подтверждающим покупку, к Вашему дилеру или в ближайший авторизованный сервисный центр. Данные гарантийные обязательства не распространяются на определенный законом порядок предъявления покупателем претензий по качеству к продавцу.

EG-försäkran om överensstämmelse

Härmed försäkras vi att denna produkt, i det utförande den tillverkats i, motsvarar de harmoniserade kraven för EU-direktiv, EU-säkerhetsstandarder och de produktspecifika standarderna.

Produkt

Vedklyv

Serienummer

G4064065

TillverkareAL-KO Geräte GmbH
Ichenhauser Str. 14
89359 KOETZ
DEUTSCHLAND**Företrädare**Anton Eberle
Ichenhauser Str. 14
89359 KOETZ
DEUTSCHLAND**Typ**KHS 3700
KHS 5200**EU-direktiv**2006/42/EG (2009-12-29 ...)
2006/95/EG
2004/108/EG
2000/14/EG (13)**Harmoniserade normer**EN 60335-1; VDE 0700-1:2007-02
EN 60204-1; VDE 0113-1:2007-06
EN 60204-1/A1; VDE 0113-1/A1:2008-01
EN 609-1:1999-05
EN 609-1/A1:2004-05
EN 609-1/A2:2008-04**Ljudeffektnivå**uppmätt / garanterad
86 / 88 dB(A)**Överensstämmels-
evärdering**2000 /14/EG
bilaga VI

Kötz, 2010-02-08



Antonio De Filippo, Managing Director

Garanti

Eventuella material- eller tillverkarfel på maskinen ansvarar vi för under garantin inom den lagstadgade preskriptionstiden antingen genom reparation eller utbyte av del/delar. Preskriptionstiden gäller efter respektive lands lag, där maskinen införskaffades.

Våra garantiåtaganden gäller endast vid:

- Ett korrekt handhavande av maskin
- Beaktande av bruksanvisning
- Användning av reservdelar i original

Garantin upphör att gälla vid:

- Reparationsförsök av maskin
- Tekniska ändringar på maskinen
- Ej ändamålsenlig användning (t.ex. användning för kommersiellt bruk eller användning inom kommunal verksamhet)

Garantin gäller inte för:

- Lackskador, som beror på normalt slitage
- Förslitningsdelar, som på reservdelskartan är märkta med ramar **XXX XXX (X)**
- Förbränningsmotorer – För dessa gäller separata garantibestämmelser från respektive motortillverkare

Vid garantifall var god uppsök din handlare med denna garantiförsäkras och kvittot eller närmaste auktoriserade kundtjänstställe. Genom detta garantiåtagande berörs inte köparens lagstadgade garanti gentemot försäljaren.

EY-vaatimustenmukaisuusvakuutus

Vakuutamme täten, että kysessä oleva tuote vastaa siinä tilassa, kuin valmistaja on sen markkinoille saattanut, harmonisoituja EU-direktiivejä, EU-turvastandardeja sekä tuotekohtaisia standardeja.

Tuote

Klapikone

Sarjanumero

G4064065

Valmistaja

AL-KO Geräte GmbH
Ichenhauser Str. 14
89359 KOETZ
DEUTSCHLAND

Valtuutettu henkilö

Anton Eberle
Ichenhauser Str. 14
89359 KOETZ
DEUTSCHLAND

Tyyppi

KHS 3700
KHS 5200

EU-direktiivit

2006/42/EG (2009-12-29 ...)
2006/95/EG
2004/108/EG
2000/14/EG (13)

Harmonisoidut standardit

EN 60335-1; VDE 0700-1:2007-02
EN 60204-1; VDE 0113-1:2007-06
EN 60204-1/A1; VDE 0113-1/A1:2008-01
EN 609-1:1999-05
EN 609-1/A1:2004-05
EN 609-1/A2:2008-04

Äänitehotaso

mitattu / taattu
86 / 88 dB(A)

Vaatimustenmukaisuuden arviointi

2000 /14/EG
liite VI

Kötz, 2010-02-08



Antonio De Filippo, Managing Director

Takuu

Laitteessa mahdollisesti esiintyvät materiaali- tai valmistusvirheet korjataan lakisääteisen takuun voimassaoloaikana valmistajan parhaaksi katsomalla tavalla joko korjaamalla tai toimittamalla asiakkaalle varaosa.

Takuun voimassaoloaika määräytyy laitteen ostomaan lakien mukaisesti.

Valmistajan myöntämä takuu pätee vain seuraavien Takuu raukeaa seuraavissa tapauksissa:
edellytysten täytyessä:

- Laitetta käytetään asianmukaisesti
- Käyttöohjetta noudatetaan
- Laitteessa käytetään alkuperäisiä varaosia
- Laitetta on yritetty korjata
- Laitteeseen on tehty teknisiä muutoksia
- Laitetta on käytetty määräysten tai ohjeiden vastaisella tavalla (esim. kaupalliseen tai kunnallistekniseen tarkoitukseen)

Takuu ei koske:

- Maalivaurioita, jotka johtuvat normaalista kulumisesta
- Kuluvia osia, jotka on merkitty varaosakaavioon kehyksellä XXXX XXX(X)
- Polttomootoreita – Niitä koskevat kulloinkin kyseessä olevan moottorinvalmistajan erilliset takuumääräykset

Ota takuutapauksessa yhteyttä jälleenmyyjään tai lähimpään valtuutettuun huoltoilikkeeseen ja esitä tämä takuutodistus ja myyntikuitti. Valmistajan myöntämä takuu ei rajoita ostajan lakisääteisiä takuuvaatimuksia.

EF-overensstemmelseserklæring

Hermed erklærer vi, at dette produkt, i den af os markedsførte udførelse, opfylder kravene i de harmoniserede EU-direktiver, EU-sikkerhedsstandarderne og de produktspecifikke standarder.

Produkt

Brændekløver

Serienummer

G4064065

Type

KHS 3700

KHS 5200

Lydeffektniveau

målt / garanteret

86 / 88 dB(A)

Producent

AL-KO Geräte GmbH

Ichenhauser Str. 14

89359 KOETZ

DEUTSCHLAND

EU-direktiver

2006/42/EG (2009-12-29 ...)

2006/95/EG

2004/108/EG

2000/14/EG (13)

**Overensstemmelses-
vurdering**

2000 /14/EG

bilag VI

Befuldmægtiget repræsentant

Anton Eberle

Ichenhauser Str. 14

89359 KOETZ

DEUTSCHLAND

Harmoniserede standarder

EN 60335-1; VDE 0700-1:2007-02

EN 60204-1; VDE 0113-1:2007-06

EN 60204-1/A1; VDE 0113-1/A1:2008-01

EN 609-1:1999-05

EN 609-1/A1:2004-05

EN 609-1/A2:2008-04

Kötz, 2010-02-08



Antonio De Filippo, Managing Director

Garanti

Eventuelle materiale- eller produktionsfejl ved maskinen afhjælpes inden for den lovbestemte forældelsesfrist for garantikrav ved reparation eller erstatningslevering efter vores valg. Forældelsesfristen retter sig efter lovgivningen i det land, hvor maskinen er købt.

Vores garantitilsagn gælder kun ved:

- Korrekt behandling af maskinen
- lagttagelse af betjeningsvejledningen
- Anvendelse af originale reservedele

Garantien bortfalder ved:

- Reparationsforsøg på maskinen
- Tekniske ændringer på maskinen
- Ikke-bestemmelsesmæssig anvendelse (f.eks. erhvervs-mæssig eller kommunal anvendelse)

Garantien omfatter ikke:

- Lakskader, der skyldes normal slitage
- Sliddele, der på reservedelskortet er mærket med ramme **XXX XXX (X)**
- Forbrændingsmotorer – disse er omfattet af særlige garantibestemmelser fastsat af den pågældende motorproducent

I garantitilfælde bedes du kontakte din forhandler eller den nærmeste autoriserede kundeserviceafdeling og medbringe denne garantierklæring og købskvitteringen. Dette garantitilsagn har ingen indflydelse på købers ved lov fastsatte garantikrav over for sælger.

EU-samsvarserklæring

Vi erklærer med dette at dette produktet, som vi har brakt inn på markedet i denne utførelse, overholder kravene i de harmoniserte EU-forskriftene, EU-sikkerhetsstandardene og de produktspesifikke standardene.

Produkt
Trekloyver

Serienummer
G4064065

Type
KHS 3700
KHS 5200

Lydtryknivå
målt / garantert
86 / 88 dB(A)

Produsent
AL-KO Geräte GmbH
Ichenhauser Str. 14
89359 KOETZ
DEUTSCHLAND

EU-forskrifter
2006/42/EG (2009-12-29 ...)
2006/95/EG
2004/108/EG
2000/14/EG (13)

Samsvarserklæring

2000 /14/EG
tillegg VI

Fullmektig
Anton Eberle
Ichenhauser Str. 14
89359 KOETZ
DEUTSCHLAND

Harmoniserte normer
EN 60335-1; VDE 0700-1:2007-02
EN 60204-1; VDE 0113-1:2007-06
EN 60204-1/A1; VDE 0113-1/A1:2008-01
EN 609-1:1999-05
EN 609-1/A1:2004-05
EN 609-1/A2:2008-04

Kötz, 2010-02-08



Antonio De Filippo, Managing Director

Garanti

Eventuelle material- eller produksjonsfeil på maskinen utbedrer vi i løpet av den lovpålagte foreldelsesfristen for mangler etter eget valg, enten ved reparasjon eller med et nytt produkt. Foreldelsesfristen fastsettes iht. loven i det landet maskinen ble kjøpt.

Vår garanti gjelder kun ved:

- Korrekt håndtering av maskinen
- Overholdelse av bruksanvisningen
- Bruk av originale reservedeler

Garantien gjelder ikke ved:

- Reparasjonsforsøk på maskinen
- Tekniske endringer på maskinen
- Ikke tiltenkt bruk (f.eks. industriell eller kommunal bruk)

Utelukket fra garantien:

- Lakskaden som kan føres tilbake til normal bruk
- Slitedeler som i reservedelskortet med ramme er merket **XXX XXX (X)**
- Forbrenningsmotorer – for disse gjelder separate garantibestemmelser fra den respektive motorprodusenten

Ved garantitilfeller kontakter du forhandleren eller nærmeste autoriserte kundeservice. Ta med dette garantikortet og kvitteringen. Med denne garantien forblir kjøperens juridiske mangelfordringer overfor selger uberørt.

Declarație de conformitate CE

Prin aceasta garantăm că acest produs, în varianta pusă de noi în circulație, corespunde condițiilor directivelor UE armonizate, standardelor UE UE precum și standardelor specifice produsului.

Produsul

Despicător de lemne

Număr serie

G4064065

ProducătorAL-KO Geräte GmbH
Ichenhauser Str. 14
89359 KOETZ
DEUTSCHLAND**Împuternicit**Anton Eberle
Ichenhauser Str. 14
89359 KOETZ
DEUTSCHLAND**Tip**KHS 3700
KHS 5200**Directive UE**2006/42/EG (2009-12-29 ...)
2006/95/EG
2004/108/EG
2000/14/EG (13)**Norme armonizate**EN 60335-1; VDE 0700-1:2007-02
EN 60204-1; VDE 0113-1:2007-06
EN 60204-1/A1; VDE 0113-1/A1:2008-01
EN 609-1:1999-05
EN 609-1/A1:2004-05
EN 609-1/A2:2008-04**Nivel acustic**evaluat / garantat
86 / 88 dB(A)**Evaluare conformitate**2000 /14/EG
Anexa VI

Kötz, 2010-02-08



Antonio De Filippo, Managing Director

Garanție

Remediem eventualele greșeli de material sau producție la aparat în timpul perioadei legale de limitare pentru pretențiile de defecțiuni conform alegerii noastre prin reparare sau livrarea pieselor de schimb. Perioada de limitare se stabilește în funcție de legile statului în care a fost livrat aparatul.

Garanția noastră este valabilă doar pentru:

- Deservire corespunzătoare a aparatului
- Respectarea manualului de utilizare
- Folosirea pieselor originale de schimb

Garanția devine nulă în cazurile :

- Reparații la aparat
- Modificări tehnice la aparat
- Utilizare necorespunzătoare
(de ex.: în scopuri comerciale sau comunale)

De la garanție sunt excluse:

- Avarii la stratul de lac, cauzate de uzură naturală
- Componente de uzură, care sunt prevăzute pe lista pieselor de schimb cu cadrul [XXX XXX (X)]
- Motoare cu ardere – pentru acestea sunt valabile prevederile separate de garanție a producătorilor respectivi de motoare

În cazul acordării garanției adresați-vă cu această declarație de acordare a garanției și chitanța de cumpărare dealer-ului dvs. sau unui service autorizat. Prin această declarație de acordare a garanției pretențiile legale pentru defecțiuni ale cumpărătorului rămân neatinsse față de vânzător.

Izjava ES o skladnosti

S to izjavo potrjujemo, da je ta izdelek v predstavljeni izvedbi, skladen z usklajenimi direktivami EU, varnostnimi standardi EU in upoštevni standardi za tovrstne izdelke.

Izdelek

Cepilnik lesa

Serijska številka

G4064065

Tipi

KHS 3700

KHS 5200

Raven zvočne moči

izmerjena / zagotovljena

86 / 88 dB(A)

Proizvajalec

AL-KO Geräte GmbH

Ichenhauser Str. 14

89359 KOETZ

DEUTSCHLAND

Direktive EU

2006/42/EG (2009-12-29 ...)

2006/95/EG

2004/108/EG

2000/14/EG (13)

Ugotavljanje

skladnosti

2000 /14/EG

Dodatek VI

Pooblaščen zastopnik

Anton Eberle

Ichenhauser Str. 14

89359 KOETZ

DEUTSCHLAND

Usklajene norme

EN 60335-1; VDE 0700-1:2007-02

EN 60204-1; VDE 0113-1:2007-06

EN 60204-1/A1; VDE 0113-1/A1:2008-01

EN 609-1:1999-05

EN 609-1/A1:2004-05

EN 609-1/A2:2008-04

Kötz, 2010-02-08



Antonio De Filippo, Managing Director

Garancija

V zakonitem garancijskem roku morebitne napake v materialu ali izdelavi v skladu z našo presojo brezplačno odpravimo bodisi s popravilom ali zamenjavo delov. Obseg garancijskih pravic je odvisen tudi od zakonodaje države, v kateri ste napravo kupili.

Naša garancija velja samo:

- če napravo uporabljate v skladu z navodili in namenom
- če upoštevate navodila za uporabo
- če uporabljate le originalne nadomestne dele

Garancijske pravice prenehajo veljati:

- če skuša napravo popraviti nepooblaščen oseba
- če opravite tehnične spremembe na napravi
- v primeru nenamenske uporabe (npr. v pridobitvene ali komunalne namene)

Garancija ne krije:

- poškodb laka, ki so posledica običajne obrabe
- obrabnih delov, ki so na seznamu nadomestnih delov označeni z okvirčkom [XXX XXX (X)]
- za motorje z notranjim izgorevanjem veljajo določila v garancijskem listu, ki ga prilaga proizvajalec

V primeru uveljavljanja garancije se z garancijskim listom in računom obrnete na svojega prodajalca ali najbližji pooblaščen servis. Navedbe v priloženi garancijski izjavi ne omejujejo zakonsko določenih pravic, ki jih ima kupec do prodajalca.

EZ izjava o sukladnosti

Ovim potvrđujemo da ovaj proizvod, u verziji koju smo mi pustili u promet, odgovara zahtjevima harmoniziranih EU smjernica, EU sigurnosnih standarda i standarda koji su specifični za proizvod.

Proizvod

Stroj za cijepanje drva

Serijski broj

G4064065

ProizvođačAL-KO Geräte GmbH
Ichenhauser Str. 14
89359 KOETZ
DEUTSCHLAND**Opunomoćenik**Anton Eberle
Ichenhauser Str. 14
89359 KOETZ
DEUTSCHLAND**Tip**KHS 3700
KHS 5200**EU smjernice**2006/42/EG (2009-12-29 ...)
2006/95/EG
2004/108/EG
2000/14/EG (13)**Harmonizirane norme**EN 60335-1; VDE 0700-1:2007-02
EN 60204-1; VDE 0113-1:2007-06
EN 60204-1/A1; VDE 0113-1/A1:2008-01
EN 609-1:1999-05
EN 609-1/A1:2004-05
EN 609-1/A2:2008-04**Razina zvučne snage**izmjerena / zajamčena
86 / 88 dB(A)**Procjena sukladnosti**2000 /14/EG
Prilog VI

Kötz, 2010-02-08



Antonio De Filippo, Managing Director

Jamstvo

Eventualne greške na materijalu ili greške pri proizvodnji koje se pojave na uređaju otklanjamo za vrijeme zakonskog jamstvenog roka za zahtjeve u slučaju nedostatak po našem izboru u vidu popravke ili zamjenske isporuke. Jamstveni rok određuje se prema zakonu zemlje u kojoj je uređaj kupljen.

Naše jamstvo vrijedi samo u slučaju:

- propisnog rukovanja uređajem
- poštivanja uputa za rukovanje
- uporabe originalnih zamjenskih dijelova

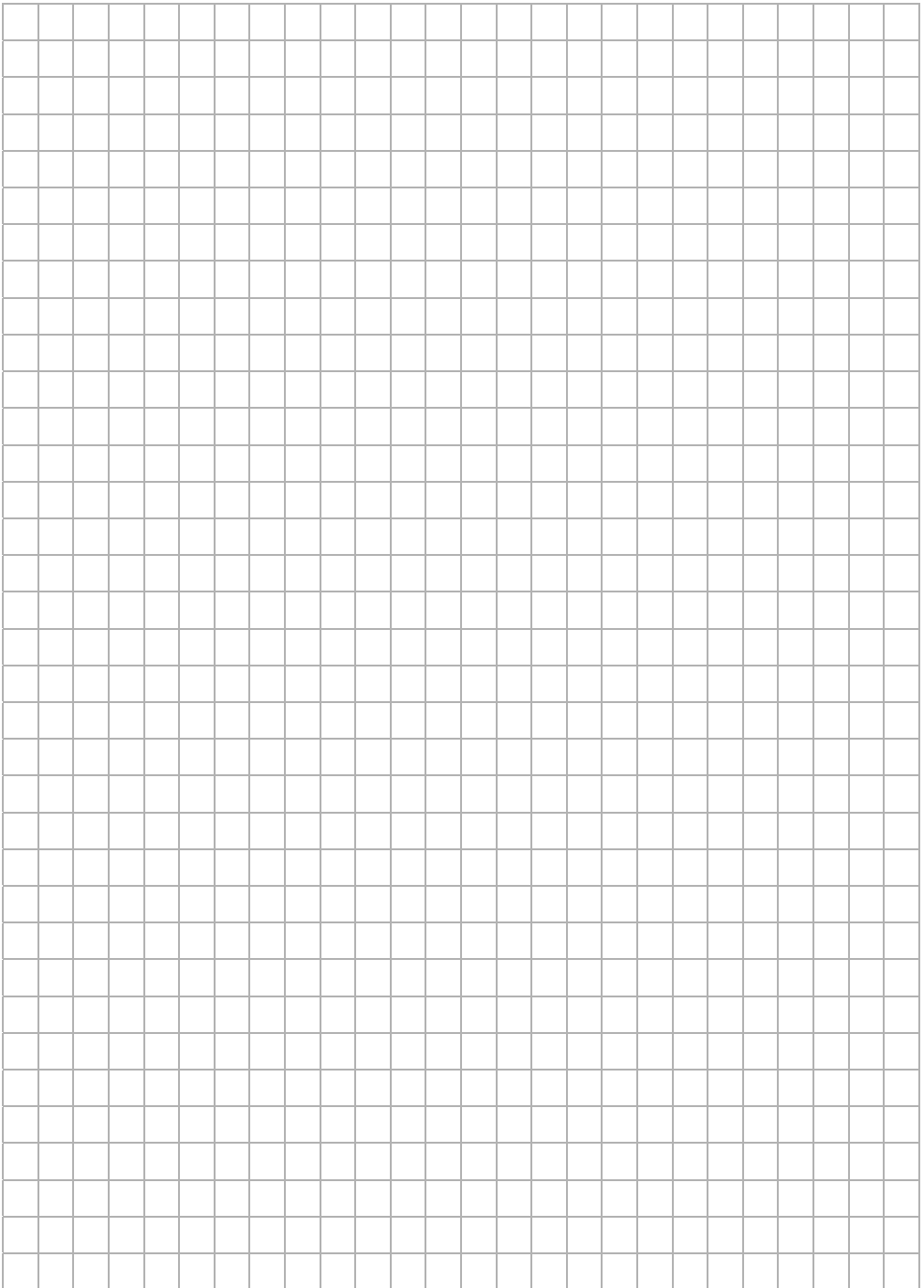
Pravo na jamstvo gubi se u slučaju:

- pokušaja popravaka na uređaju
- tehničkih izmjena na uređaju
- nenamjenske uporabe
(npr. profesionalna ili komunalna uporaba)

Iz jamstva su isključeni:

- oštećenja na laku koja nastaju uslijed normalnog habanja
- potrošni dijelovi koji su označeni na kartici s rezervnim dijelovima s okvirom **XXX XXX (X)**
- motori s unutarnjim izgaranjem – za njih vrijede odvojene jamstvene odredbe odgovarajućeg proizvođača motora

U slučaju jamstvenog zahtjeva molimo obratite se s ovom izjavom o jamstvu i dokazom o kupnji Vašem prodavaču ili najbližoj ovlaštenoj servisnoj službi za kupce. Ovom izjavom o jamstvu nisu obuhvaćeni zahtjevi u slučaju nedostataka koje kupac može imati prema prodavaču.



Country	Company	Telephone	Fax
A	AL-KO Kober Ges.m.b.H.	(+43) 35 78 / 251 52 27	(+43) 35 78 / 251 53 38
AUS	AL-KO International PTY. LTD	(+61) 3 / 97 67 - 3700	(+61) 3 / 97 67 - 3799
B / L	Eurogarden NV	(+32) 16 / 80 54 27	(+32) 16 / 80 54 25
BG	Valerii S&M Group SJ	(+359) 2 942 34 02	(+359) 2 942 34 10
CH	AL-KO Kober AG	(+41) 56 / 418 31 50	(+41) 56 / 418 31 60
CZ	AL-KO Kober Spol.sr.o.	(+420) 382 / 21 03 81	(+420) 382 / 21 27 82
D	AL-KO Geräte GmbH	(+49) 82 21 / 203 - 0	(+49) 82 21 / 203 - 138
DK	AL-KO Ginge A/S	(+45) 98 82 10 00	(+45) 98 82 54 54
EST/LT/LV	AL-KO Kober SIA	(+371) 67409330	(+371) 67807018
F	AL-KO S.A.S.	(+33) 3 / 85 - 763 540	(+33) 3 / 85 - 763 588
GB	Rochford Garden Machinery Ltd.	(+44) 1963 / 82 80 50	(+44) 1963 / 82 80 52
H	AL-KO KFT	(+36) 29 / 53 70 50	(+36) 29 / 53 70 51
HR	Brun.ko.-prom d.o.o.	(+385) 1 3096 567	(+385) 1 3096 567
I	AL-KO Kober GmbH / SRL	(+39) 039 / 932 93 11	(+39) 039 / 932 93 90
IN	AGRO-COMMERCIAL	(+91) 3322874206	(+91) 3322874139
IQ	Gulistan Com	(+946) 750 450 80 64	
IRL	Cyril Johnston & Co. Ltd.	(+44) 2890813121	(+44) 2890914220
LY	ASHOFAN FOR AGRICULT. ACC.	(+218) 512660209	(+218) 512660209
MA	BADRA Sarl	(+212) 022447128	(+212) 022447130
MK	Techno Geneks	(+389) 2 2551801	(+389) 2 2520175
N	AL-KO GINGE A/S	(+47) 64 86 25 50	(+47) 64 86 25 54
NL	O.DE LEEUW GROENTECHNIEK	(+31) 38 / 444 6160	(+31) 38 / 444 6358
PL	AL-KO Kober z.o.o.	(+48) 61 / 8 16 19 25	(+48) 61 / 8 16 19 80
RO	OMNITECH Technology SRL	(+4) 021 326 36 72	(+4) 021 326 36 79
RUS	OOO AL-KO Kober	(+7) 499 / 168 87 18	(+7) 499 / 96600 - 00
RUS	AL-KO St. Petersburg GmbH	(+7) 812 / 4 46 10 75	(+7) 812 / 4 46 10 75
S	AL-KO Ginge Svenska AB	(+46) (0) 3157 35 80	(+46) (0) 3157 56 20
SK	AL-KO Kober Slovakia Spol.s.r.o.	(+421) 2 / 45 99 41 12	(+421) 2 / 45 64 81 17
SLO	Darko Opara s.p.	(+386) 1 722 58 50	(+386) 1 722 58 51
SRB	Agromarket d.o.o.	(+381) 34 308 00	(+381) 34 308 16
TR	ZIMAS A.S.	(+90) 232 4580586	(+90) 232 4572697
UA	TOV AL-KO Kober	(+380) 44 / 492 33 96	(+380) 44 / 492 33 97