
Geschirrspüler
Lave-vaisselle
Afwasmachine

GW 3752

Bedienungsanleitung
Mode d'emploi
Gebruiksaanwijzing

ZANKER

Sommaire

A l'intention de l'utilisateur

Avertissements et conseils importants	25
Description de l'appareil	26
Le bandeau de commandes	27
Mise en service	29
L'adoucisseur d'eau	29
Le produit de rinçage	31
Le produit de lavage	32
Chargement de votre appareil	33
Rangement de la vaisselle	33
Réglage en hauteur du panier supérieur	34
Nos conseils	35
Programmes de lavage	36
Comment faire votre vaisselle	37
Entretien	38
Nettoyage intérieur	38
Nettoyage du filtre central	38
Nettoyage du grand filtre	38
Nettoyage extérieur	39
En cas d'absence prolongée	39
Précautions contre le gel	39
Déplacement de l'appareil	39
En cas d'anomalie de fonctionnement	40
Sécurités anti-inondation	41
Service après-vente	41

A l'intention de l'installateur

Instructions pour l'installation	42
Caractéristiques techniques	42
Raccordement d'eau	43
Évacuation d'eau	44
Raccordement électrique	44
Mise à niveau	45
Réglage du plan de travail de l'appareil	45
Encastrement de l'appareil	45
Habillage de la porte	45

Guide pour l'utilisation de ce mode d'emploi

Vous trouverez les symboles suivants dans le texte pour vous guider dans les instructions:



Avertissements et conseils importants

1. 2. 3. Instructions pas à pas



Conseils d'utilisation

Avertissements et conseils importants

Il est très important que cette notice d'utilisation soit conservée avec l'appareil pour toute future consultation. Si cet appareil devait être vendu ou transféré à une autre personne, assurez-vous que la notice d'utilisation suive l'appareil de façon à ce que l'utilisateur puisse être informé du fonctionnement de celui-ci des avertissements s'y rapportant.

Ces avertissements sont donnés pour votre sécurité et pour celle d'autrui. Nous vous prions donc de bien vouloir les lire attentivement avant d'installer et d'utiliser l'appareil.

Installation

- Cet appareil est lourd. Faites attention lors du déplacement.
- Il est dangereux de modifier ou d'essayer de modifier les caractéristiques de cet appareil.
- Assurez-vous, après avoir installé l'appareil, que celui-ci ne repose pas sur le câble d'alimentation.
- Tous travaux électriques nécessaires à l'installation de l'appareil ne seront confiés qu'à un électricien qualifié.
- Tous travaux hydrauliques nécessaires à l'installation de l'appareil ne seront confiés qu'à un plombier qualifié.

Sécurité des enfants


- Cet appareil a été conçu pour être utilisé par des adultes. Veillez donc à ce que les enfants n'y touchent pas ou qu'ils ne utilisent pas comme un jouet.
- Il faut donc garder les emballages hors de la portée des enfants.
- Il faut donc garder les produits de lavage dans un endroit sûr, hors de la portée des enfants.

Conseils d'utilisation

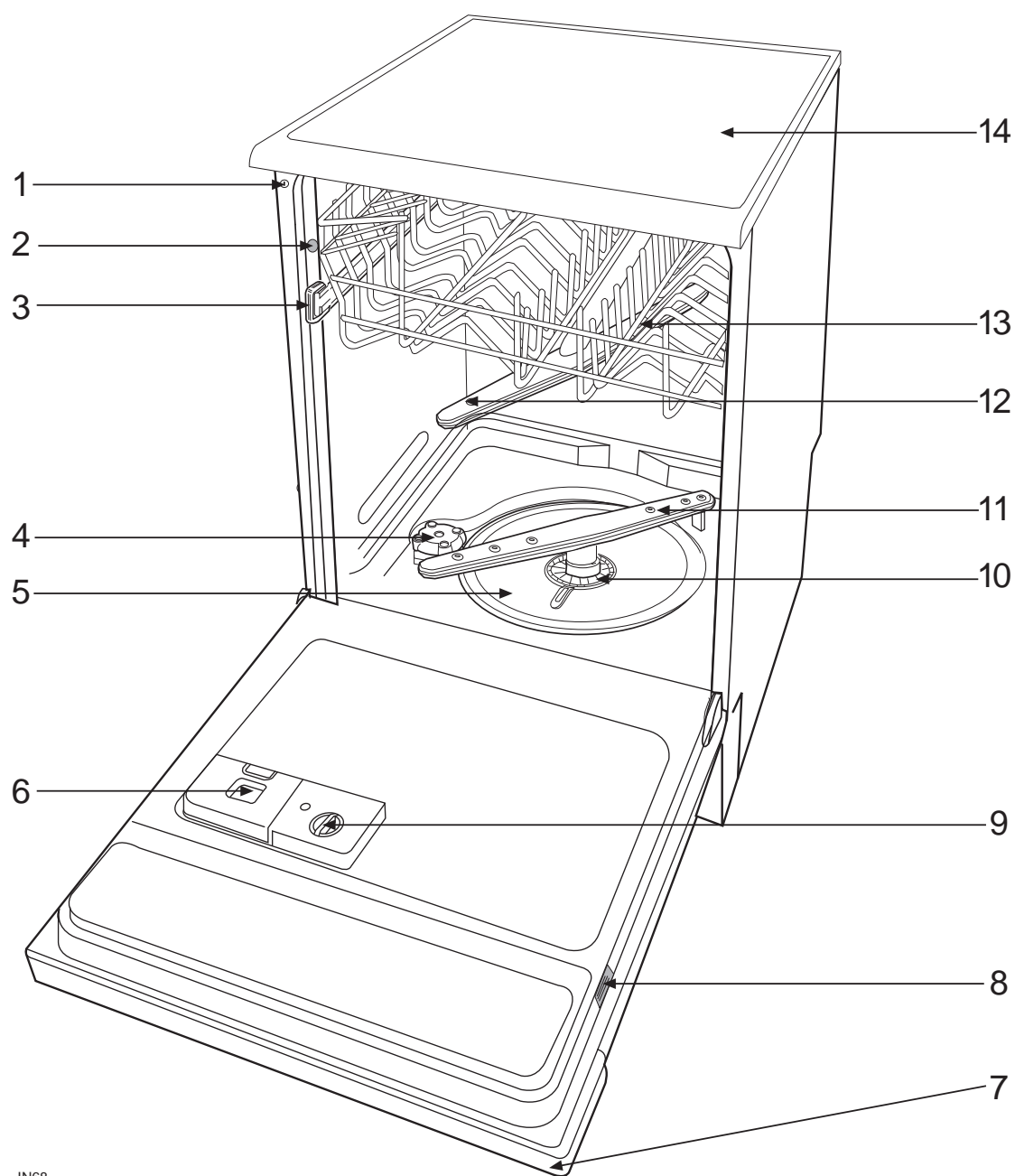
- Les ustensiles qui ont été en contact avec de l'essence, peinture, débris d'acier ou de fer, produits chimiques corrosifs, acides ou alcalins ne doivent pas être lavés dans votre appareil.
- N'ouvrez pas la porte de votre lave-vaisselle quand celui-ci est en marche. Arrêtez-le toujours avant.
- N'utilisez que des produits de lavage prévus pour des lave-vaisselle ménagers.
- Fermez toujours la porte après avoir chargé ou sorti la vaisselle. Une porte ouverte représente toujours un danger.

- Ne vous appuyez pas et ne vous asseyez pas sur la porte de l'appareil lorsqu'elle est ouverte.
- Débranchez toujours la prise de courant et fermez le robinet d'eau après l'utilisation de l'appareil.
- Faites particulièrement attention lorsque vous nettoyez le fond de la porte et les charnières parce que les extrémités métalliques peuvent occasionner des blessures.
- Cet appareil doit être réparé par un service agréé avec des pièces détachées d'origine.
- En cas de panne, n'essayez jamais de réparer votre appareil vous-même. Les réparations effectuées par du personnel non qualifié peuvent provoquer des dommages ou de graves dérèglements.

Protection de l'environnement

- Tous les matériaux marqués par le symbole  sont recyclables.
- Pour qu'ils puissent être récupérés (recyclés), il est nécessaire de les déposer dans les déchetteries prévues à cet effet (renseignez-vous auprès des autorités locales).
- Quand votre appareil devient trop vieux et que vous ne voulez plus vous en servir, ayez soin de la rendre inutilisable avant de vous en débarrasser. Les enfants risquent de s'enfermer dans le lave-vaisselle, ce qui risque de mettre leur vie en danger. Débranchez la prise et décrochez le câble d'alimentation. Mettez la fermeture de la porte hors service de façon à ce que personne ne puisse s'y enfermer.
- Participez à la protection de l'environnement en utilisant les moyens autorisés pour vous débarrasser de votre appareil usagé.

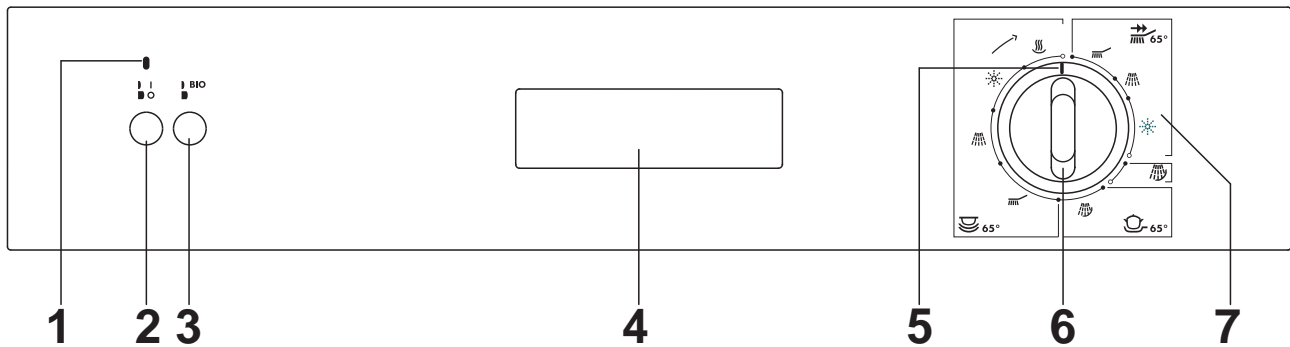
Description de l'appareil



IN68

- | | |
|-------------------------------|----------------------|
| 1. Réglage adoucisseur | 10. Filtre central |
| 2. Guide de porte | 11. Bras inférieur |
| 3. Butée panier supérieur | 12. Bras supérieur |
| 4. Bouchon réserve à sel | 13. Panier supérieur |
| 5. Grand filtre | 14. Plan de travail |
| 6. Réserve produit de lavage | |
| 7. Bandeau de commandes | |
| 8. Plaque signalétique | |
| 9. Réserve produit de rinçage | |

Le bandeau de commandes



1. Voyant Marche/Arrêt

Il s'allume lorsque la touche Marche/Arrêt est enclenchée et s'éteint à la fin du programme lorsque la touche Marche/Arrêt est ressortie.

2. Touche Marche/Arrêt

L'enclenchement de cette touche permet le départ du programme de lavage.

Quand le programme de lavage est terminé, l'appareil s'arrête automatiquement. Faites ressortir la touche Marche/Arrêt pour mettre l'appareil hors tension.

3. Touche Bio

En appuyant sur cette touche, on sélectionne le programme de lavage "biologique", étudié en fonction des nouveaux produits de lavage compacts à base d'enzymes.

L'association du programme "Bio" et d'un produit de lavage compact garantit une économie d'énergie, mais avec les mêmes résultats de lavage que dans le cas de programmes énergiques à 65°C, à l'aide de produits traditionnels.

Ceci est dû au fait que la température de lavage diminue (50°C au lieu de 65°C) et que le lavage dure plus longtemps, par rapport aux programmes traditionnels.

4. Poignée de porte

Il suffit de la pousser pour fermer la porte. Pour ouvrir la porte poussez légèrement la poignée vers le haut et tirez-la vers vous.

5. Repère de début de programme






6. Sélecteur programmes

Il vous permet de sélectionner le programme de lavage désiré. Tournez-le vers la droite (dans le sens des aiguilles d'une montre) jusqu'à ce que le repère sur le sélecteur des programmes coïncide avec la Position de départ du programme choisi sur le bandeau de commande.

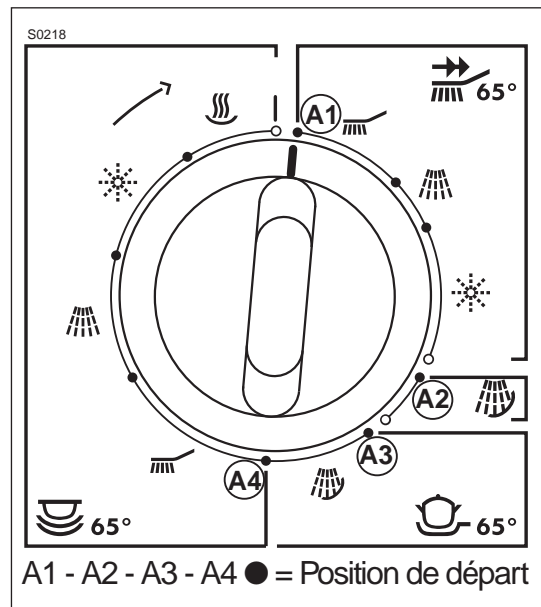
7. Indicateur de déroulement du programme

Il vous indique dans quelle phase de lavage se trouve votre appareil.

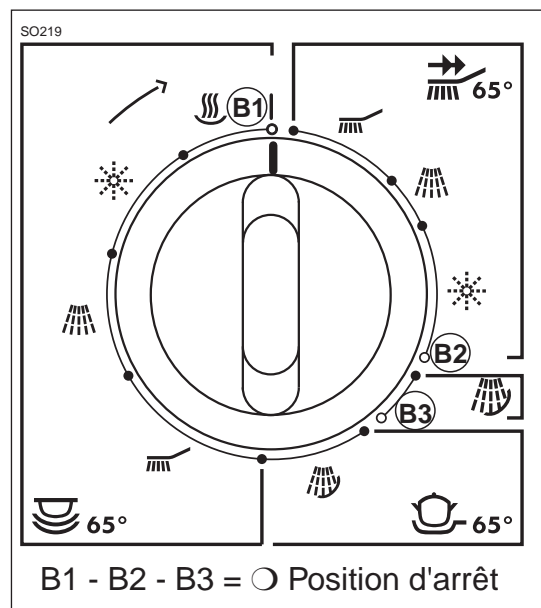
Chaque phase est représentée par un symbole:

-  Prélavage - Attente
-  Lavage
-  Rinçage à froid
-  Rinçage à chaud
-  Séchage à l'air chaud

- A1 = Position de départ pour:**
programme "Rapide 50°".
- A2 = Position de départ pour:**
programme "Lavage d'attente".
- A3 = Position de départ pour:**
programme "Normal avec prélavage"
programme "Bio avec prélavage 50°".
- A4 = Position de départ pour:**
programme "Normal sans prélavage".



- B1 = Position d'arrêt pour:**
programme "Normal avec prélavage"
programme "Normal sans prélavage"
programme "Bio avec prélavage 50°".
- B2 = Position d'arrêt pour:**
programme "Rapide 50°".
- B3 = Position d'arrêt pour:**
programme "Lavage d'attente".



Mise en service

Avant d'utiliser votre lave-vaisselle pour la première fois:

1. Assurez-vous que les raccordements électrique et hydraulique soient conformes aux instructions d'installation
2. réglez l'adoucisseur d'eau
3. remplissez le réservoir du sel
4. mettez du produit de rinçage dans le réservoir prévu à cet effet

L'adoucisseur d'eau

Suivant les localités, l'eau contient une quantité variable de sels calcaires et minéraux.

Plus la teneur en sels est élevée et plus l'eau est "dure".

Le lave-vaisselle est muni d'un adoucisseur et, utilisant du sel régénérant spécial pour lave-vaisselle, il fournit une eau dépourvue de calcaire (adoucie) pour les opérations de lavage.

L'adoucisseur peut traiter une eau ayant une dureté atteignant 120 °TH et possède niveaux de réglage.

Vous pouvez demander le degré de dureté de votre eau à la Compagnie Locale des Eaux.

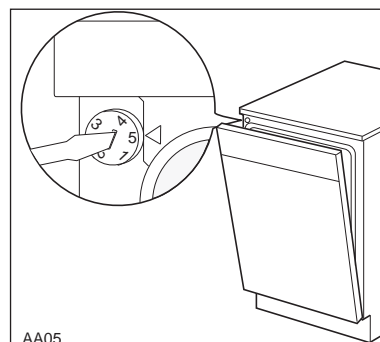
L'adoucisseur est réglé d'origine au niveau 2.

Vous pouvez sélectionner un niveau de réglage différent de celui qui a été prévu en usine.

Réglage de l'adoucisseur:

Au moyen d'un tournevis, amener le repère du sélecteur situé dans le coin supérieur droit de la machine sur la position désirée.

Dureté de l'eau			Niveau	Emploi sel régénérant
°dH degrés allemands	°TH degrés français	PPM (Parts par millions)		
<4	<7	0-80	0	NON
5-11	8-25	81-200	1	OUI
12-22	26-40	201-400	2	OUI
23-34	41-60	401-600	3	OUI
35-50	61-90	601-900	4	OUI
51-67	90- 120	901-1200	5	OUI



Remplissage du réservoir de sel

Si la dureté de votre eau correspond au niveau 0, il n'est pas nécessaire d'utiliser de sel régénérant, ni d'effectuer de réglage car elle est déjà douce.

Utilisez régulièrement le sel régénérant à partir du niveau 1.

i N'utiliser que du sel spécifique pour lave-vaisselle.

N'importe quel type de sel qui n'est spécifiquement destiné aux lave-vaisselle, spécialement le sel fin de cuisine, provoque des dégâts à l'adoucisseur.

Le remplissage du réservoir doit être effectué juste avant de commencer un programme de lavage, à l'exclusion du programme "Lavage d'attente", ceci afin d'éviter que d'éventuels grains de sel ou de l'eau salée ne provoquent la formation de rouille.

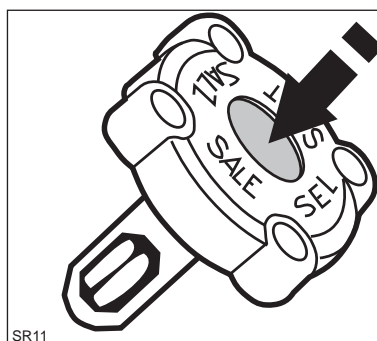
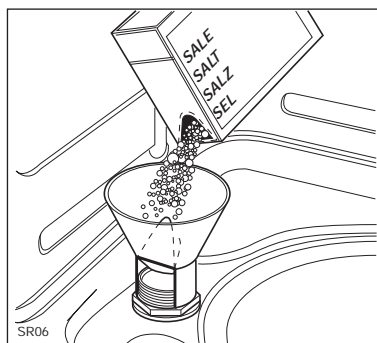
pour remplir le réservoir:

1. Dévissez et ôtez le bouchon du réservoir.
2. Versez environ un litre d'eau dans le réservoir (ceci n'est indispensable que la première fois).
3. A l'aide de l'entonnoir livré avec l'appareil, versez dans le réservoir 2 kg de sel.

Le réservoir de sel contient toujours de l'eau. Il est donc normal que celle-ci déborde lorsque vous versez du sel dans ce réservoir.

4. Revissez soigneusement le bouchon en vous assurant qu'il n'y ait pas de sel sur le filetage et sur le joint.
5. Revisser hermétiquement le bouchon.

Le bouchon du réservoir de sel comporte en son centre un indicateur de salinité. Lorsqu'un repère vert n'est plus visible, la quantité de sel est insuffisante; vous devez remplir le réservoir.



Le produit de rinçage

Ce produit évite que l'eau ne reste sur la vaisselle sous forme de gouttelettes laissant des taches blanches après séchage.

L'admission du produit de rinçage se fait automatiquement au moment du dernier rinçage.

Le réservoir situé à l'intérieur de la porte peut contenir environ 110 ml de produit de rinçage, quantité suffisante pour 16 à 40 programmes de lavage, en fonction de la dose programmée.

Remplissage du réservoir de produit de rinçage:

1. Ouvrez le réservoir en tournant le bouchon (A) vers la gauche.
2. Versez le produit de rinçage dans la goulotte de remplissage, jusqu'à ce que le réservoir soit plein. Le témoin (B) situé à gauche présente alors une coloration sombre.
3. Lorsque le témoin (B) apparaît clair, remplissez le réservoir.

Refermez bien le bouchon

Ne versez jamais de produit de lavage dans le réservoir de produit de rinçage.

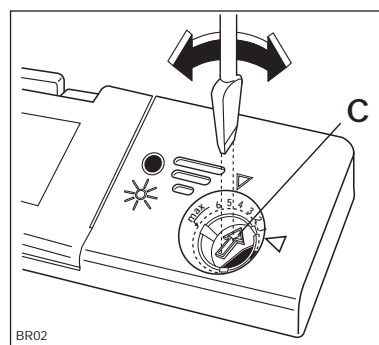
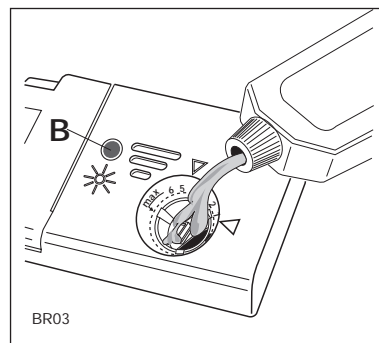
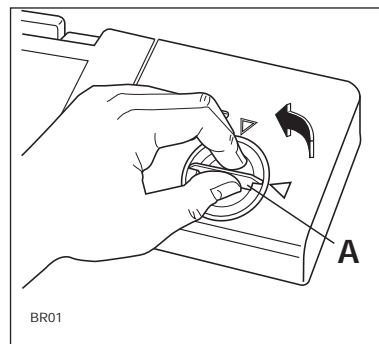
Le liquide qui s'est éventuellement écoulé hors du réservoir pendant le remplissage doit être soigneusement nettoyé à l'aide d'un papier absorbant, ceci afin d'éviter une importante formation de mousse au lavage suivant.

Dosage du produit

Selon les résultats de lavage obtenus, vous réglez la dose de produit en agissant sur le sélecteur à 6 positions (C) situé à l'intérieur de la goulotte de remplissage (position 1 dose minimum, position 6 dose maximum).

Démarrez sur la position 3.

Augmentez graduellement la dose si vous observez sur la vaisselle des gouttes d'eau ou des taches de calcaire; diminuez la dose au contraire si vous notez la présence de rayures blanchâtres.

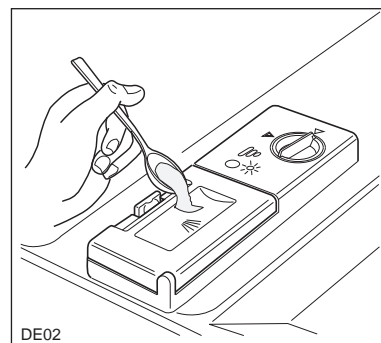
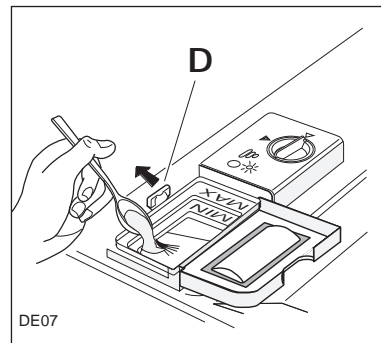


Le produit de lavage

i N'utilisez que des produits de lavage pour des lave-vaisselle ménagers.

Pour remplir le bac à détergent, procéder comme suit:

1. Ouvrir le distributeur situé à l'avant de la contre-porte, si le couvercle est fermé actionner le cliquet de fermeture (D).
2. Ajouter le détergent en suivant les recommandations données dans le "Programmes de lavage".
Les produits de lavage n'étant pas tous identiques, consulter également les instructions figurant sur les emballages.
Pour bien doser le produit, il y a deux repères à l'intérieur du bac:
 - MIN = 15 ml
 - MAX = 30 ml
3. Refermer le couvercle.
4. Ajoutez de toute façon une petite dose de produit au-dessus du couvercle du bac pour tous les programmes avec un pré-lavage, en suivant les instructions du tableau "Programmes de lavage".



Nous vous rappelons que le produit de lavage ne pourra garantir une propreté complète s'il est employé en quantité insuffisante; s'il est employé en excès, il n'améliorera pas les résultats et constituera un gaspillage. Ne pas excéder dans l'emploi de produit de lavage pour contribuer à la limitation de la pollution de l'environnement.

Détergents compacts sans phosphates

Dans le cas des nouveaux produits de lavage compacts, avec un degré d'alcali réduit; qu'il est possible de trouver maintenant dans le commerce, les substances difficilement dégradables sont remplacées par des enzymes naturelles, qui ne polluent pas l'environnement).

Ces enzymes agissent déjà à une température de 50°C. En utilisant le programme Bio, on obtient les mêmes résultats de lavage qu'avec un produit traditionnel à 65°C.

Lorsqu'on lave de la vaisselle avec des produits compacts ne contenant pas de phosphates, il vaut mieux remplir l'adoucisseur de sel, même lorsque la dureté de l'eau est de 7°TH. Autrement, cela pourrait empêcher la vaisselle de briller.

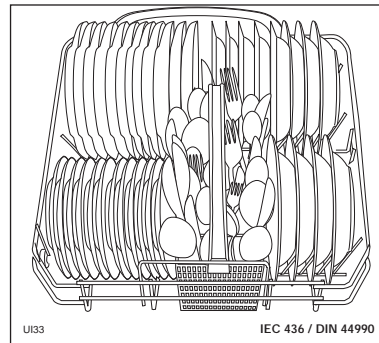
Chargement de votre appareil

Rangement de la vaisselle

Avant de placer la vaisselle dans l'appareil, débarrassez-la de tous les déchets alimentaires qui boucheraient les filtres et réduiraient l'efficacité du lavage.

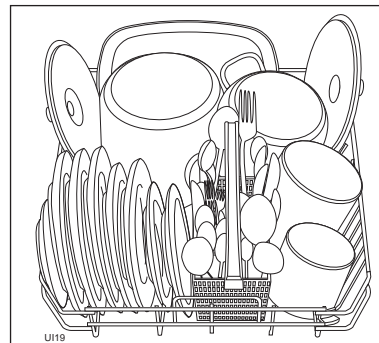
i **Ne lavez pas en machine de la vaisselle de petite dimension qui pourrait facilement sortir des paniers.**

Tirez les paniers pour y charger la vaisselle.



Le panier inférieur

Le panier inférieur est destiné à recevoir les casseroles, les couvercles, les assiettes (jusqu'à 27 cm de diamètre), les saladiers, les couverts, etc. Les plats et les grands couvercles seront disposés de préférence autour du panier, de manière à ne pas gêner la rotation du bras supérieur.



Le panier à couverts

! **Les couteaux longs placés verticalement constituent un danger potentiel.**

Les couverts et utensiles longs (louches) ou tranchants, comme les couteaux à découper, doivent être placés horizontalement dans le panier supérieur.

Faites attention lorsque vous chargez ou sortez des objets tranchants comme des couteaux.

On placera les couverts dans le petit panier amovible, les manches tournés vers le bas.

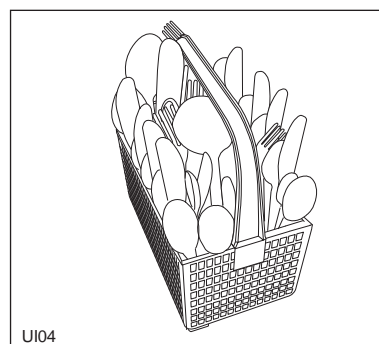
Si ces derniers traversent le fond du panier et risquent de gêner la rotation du bras inférieur, retournez-les.

Intercalez les cuillères entre les autres couverts pour éviter qu'elles ne s'emboîtent.

Les couverts en argent ont tendance à noircir s'ils sont mélangés à des couverts en inox.

Séparez l'argenterie des autres métaux.

Disposez-les dans le panier à couverts, séparés des autres.



Le panier supérieur

Le panier supérieur est prévu pour recevoir des assiettes (à dessert, soucoupes, plates et creuses jusqu'à 24 cm de diamètre), des saladiers, des tasses et des verres.

Les verres à pied peuvent être suspendus aux porte-tasses.

Il est préférable de ranger les objets légers (recipients en plastique) dans le panier supérieur et de les disposer de façon à ce qu'ils ne se retournent pas.

i Avant de fermer la porte, assurez-vous que les bras puissent tourner librement.

Réglage en hauteur du panier supérieur

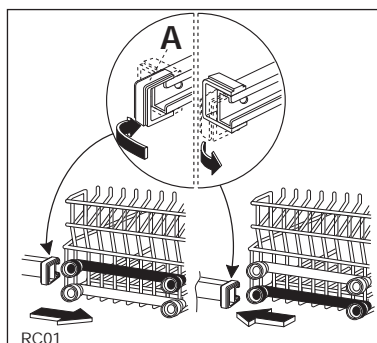
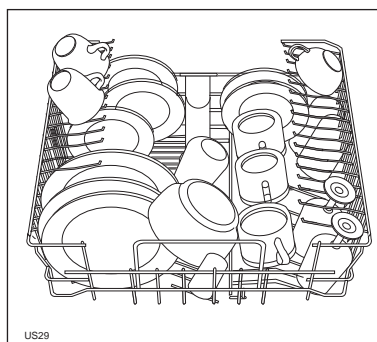
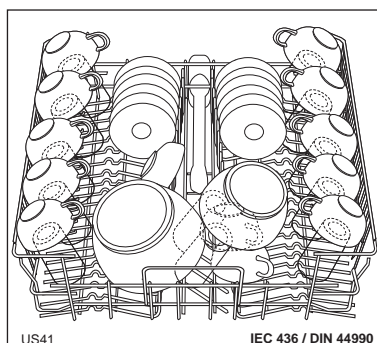
Si vous devez laver des assiettes très grandes (plus de 27 et jusqu'à 31 cm de diamètre) vous pouvez les disposer dans le panier inférieur après avoir placé dans la position la plus haute le panier supérieur.

Pour cela:

1. Tournez vers l'extérieur les butées avant (A) du panier supérieur, puis ôtez le panier.
2. Glissez le panier dans la position la plus haute et remettez les butées (A) dans la position d'origine.

i Après cette opération, il ne sera pas possible de ranger dans le panier supérieur des assiettes ayant plus de 20 cm de diamètre et d'utiliser les porte-tasses.

! Fermez toujours la porte après avoir chargé ou sorti la vaisselle. Une porte ouverte représente toujours un danger.



Nos conseils

Pour économiser de l'énergie

Rangez la vaisselle sale dans les paniers immédiatement après usage. Ne procédez au lavage que lorsque la machine est complètement chargée.

Effectuez éventuellement le programme «Lavage d'attente» (voir le tableau «Programmes de lavage») pour éviter que les résidus ne sèchent trop avant le lavage complet.

Il est inutile de passer au préalable la vaisselle sous l'eau courante.

Sélectionnez un programme économique en présence de vaisselle peu sale, en suivant les indications reportées dans le tableau "Programmes de lavage".

Pour obtenir les meilleurs résultats de lavage

Les casseroles contenant des aliments attachés ou brûlés doivent faire l'objet d'un trempage préalable.

Disposez toujours les casseroles, les tasses, les verres, etc., tournés vers le bas.

Inclinez légèrement les objets bombés pour faciliter le passage de l'eau.

En évitant le contact entre les pièces de vaisselle, on obtiendra de meilleurs résultats de lavage.

Nous conseillons de laisser la porte de l'appareil entrouverte en fin de programme pour permettre le séchage naturel de la vaisselle.

Attendez quelques minutes avant de sortir la vaisselle; vous obtiendrez de meilleurs résultats de séchage.

Videz d'abord le panier inférieur, puis celui du dessus; vous éviterez ainsi que la vaisselle du panier supérieur goutte sur la vaisselle du panier inférieur.

Vaisselle non indiquée pour le lavage en lave-vaisselle

La vaisselle suivante n'est pas indiquée pour le lavage en lave-vaisselle (bien qu'elle soit vendue comme pouvant être lavée en machine):

- Les couverts avec manche en bois ou en corne ou constitués d'éléments collés
- Les couverts en bronze
- Les casseroles avec manche en bois
- Les objets en aluminium
- Les objets en cristal
- Cristal
- Objets en plastique
- Porcelaines anciennes ou peintes à la main

Certaines décorations ne sont pas garanties pour résister au lavage en machine et peuvent perdre leurs couleurs.

Les objets en cristal et en plastique, si leur lavage en machine n'est pas garanti, devront être lavés à la main.

Certaines qualités de verre peuvent devenir opaques après de nombreux lavages en machine.

Les couverts en argent ont tendance à noircir s'ils sont mélangés à des couverts en inox. Disposez-les dans le panier porte-couverts, séparés des autres.






Les objets en fer ou en fonte peuvent rouiller et tacher d'autres pièces de vaisselle.

L'aluminium a tendance à noircir, le cuivre, l'étain et le laiton ont tendance à se tacher.

i En cas de doute, prenez contact avec le fabricant de l'objet.

i Au moment où vous achetez de la nouvelle vaisselle, vérifiez si elle est indiquée pour le lavage en machine.

Programmes de lavage

Programme	Degré de salissure et type de vaisselle	Position départ programmeur	Touche à enfoncer	Doses conseillées de produit de lavage		Description du cycle
				dans le réservoir	sur le couvercle du réservoir	
* Normal avec pré-lavage 	Normalement sale. Casseroles et vaisselle variée	Position de départ A3	Marche Arrêt	25 g	5 g	Prélavage à l'eau froide Lavage à 65°C 1 rinçage à froid 1 rinçage à 65°C Séchage à l'air chaud
Normal sans pré-lavage 	Légèrement sale. Vaisselle variée	Position de départ A4	Marche Arrêt	25 g	/	Lavage à 65°C 1 rinçage à froid 1 rinçage à 65°C Séchage à l'air chaud
* Bio avec pré-lavage 50° 	Normalement sale. Vaisselle variée	Position de départ A3	BIO Marche Arrêt	25 g	5 g	Prélavage à l'eau froide Lavage 50°C 1 rinçage à froid 1 rinçage à 65°C Séchage à l'air chaud
** Rapide 50° 	Légèrement sale. Vaisselle variée vaisselle pour buffets	Position de départ A1	BIO Marche Arrêt	25 g	/	Lavage 50°C 1 rinçage à froid 1 rinçage à 55°C
Lavage d'attente 	Tous types de salissures. Chargement partiel devant être complété plus tard dans la journée.	Position de départ A2	Marche Arrêt	/	/	1 rinçage à froid, (pour éviter que les résidus d'aliments ne sèchent sur la vaisselle).

* Pour Instituts d'Essais conformément IEC 436/DIN 44990

- Programme "Normal avec pré-lavage" avec produit de lavage type A et programme "Bio avec pré-lavage 50°" avec produit de lavage type B;
- Sélecteur du produit de rinçage sur la position 3.
- Capacité standard de 12 couverts;
- Dose de produit conseillée: 25 g dans le réservoir
5 g sur le couvercle du réservoir.

** C'est un programme spécial qui permet de laver, en peu de temps (40 mn. environ), un chargement complet d'assiettes, verres, et vaisselle peu sale (sauf les casseroles) en permettant leur utilisation immédiate.

Comment faire votre vaisselle

1. Vérifiez la propreté des filtres

Vérifier qu'ils soient propres et correctement positionnés (voir paragraphe "Entretien")

2. Effectuez le contrôle des réservoirs de sel et de produit de rinçage

3. Disposez la vaisselle dans l'appareil

Débarrassez la vaisselle des résidus alimentaires.

Tirez le panier inférieur et placez-y casseroles, assiettes et couverts.

Tirez le panier supérieur et placez-y assiettes, verres, tasses etc...

Poussez les paniers à l'intérieur de la machine.

4. Assurez-vous que les bras de lavage ne sont pas gênés dans leur rotation.

5. Dosez le produit de lavage

Versez la dose correcte de produit de lavage dans le distributeur, suivant les indications du tableau "Programmes de lavage".

6. Refermez le couvercle du distributeur de produit de lavage

7. Fermez la porte du lave-vaisselle

8. Sélectionnez le programme

Tournez le sélecteur dans le sens des aiguilles d'une montre, jusqu'à ce que le repère fixe sur le sélecteur coïncide avec a position de départ du programme choisi.

Reportez-vous au tableau "Programmes de lavage" pour choisir la température convenant au programme affiché.

9. Mettez le lave-vaisselle en marche

Appuyez sur la touche "Marche/Arrêt"; le voyant de fonctionnement s'allume et le programme commence

Si vous voulez interrompre le programme en cours, faites ressortir la touche "Marche/Arrêt".

Pour remettre l'appareil en fonctionnement, appuyez de nouveau sur la touche; le programme reprendra où il a été interrompu.


10. Fin de programme

Le lave-vaisselle s'arrête automatiquement.


11. Arrêt du lave-vaisselle

Pour éteindre l'appareil appuyez sur la touche "Marche/Arrêt".

 Lorsque le programme est terminé, il est recommandé de débrancher l'appareil et de couper l'arrivée d'eau.

 En général, il est conseillé de ne pas ouvrir la porte lorsque le lave-vaisselle est en fonction; si vous deviez quand même le faire, un dispositif de sécurité provoque l'arrêt de l'appareil.

 **Attention**
N'ouvrez pas la porte pendant la phase de chauffage: car de l'eau chaude pourrait vous éclabousser.

 Une attention particulière doit être prise lorsque vous ouvrez la porte pendant la phase de chauffage ou immédiatement après la fin du programme, de la vapeur brûlante pourrait s'échapper.

Entretien

Nettoyage intérieur

Nettoyez les joints d'étanchéité de la porte et les distributeurs de produit de lavage et de rinçage avec un chiffon humide.

Tous les trois mois, effectuez un programme de lavage à 65°C sans vaisselle et avec du produit de lavage.

Nettoyage du filtre central

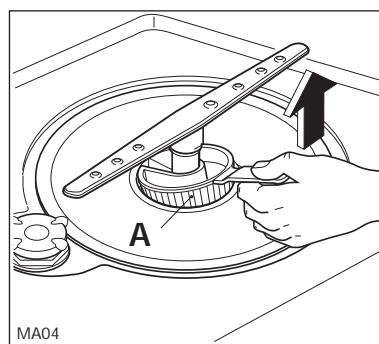
(après chaque lavage)

Les résidus d'aliments peuvent s'accumuler dans le filtre central (A) et il faut les éliminer périodiquement en rinçant le filtre sous l'eau courante.

Pour sortir le filtre central:

- il suffit de le retirer à l'aide de la poignée.

Une fois le nettoyage effectué, remontez le filtre dans son emplacement d'origine, en poussant jusqu'à ce qu'il soit bien engagé.



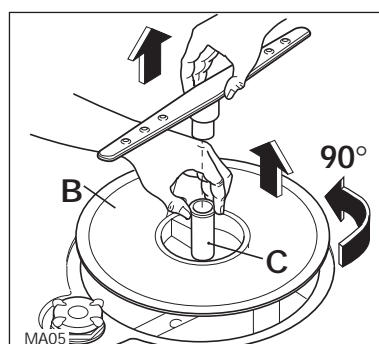
Nettoyage du grand filtre

(Tous les deux mois)

Si nécessaire nettoyez le grand filtre (B) des deux côtés, sous l'eau courante et en vous aidant d'une petite brosse.

Pour le sortir le grand filtre:

1. Ôtez le bras rotatif en le tirant vers haut.
2. Tournez la colonne (C) de 90° en sens inverse des aiguilles d'une montre, puis sortez le filtre.
3. Pour remonter le filtre, inversez les opérations ci-dessus.
4. Assurez-vous que le filtre est dans la position correcte, la poignée du filtre doit être positionnée vers l'avant de l'appareil.



i N'utilisez jamais le lave-vaisselle sans filtres.

Un positionnement incorrect des filtres entraîne de mauvais résultats de lavage.

Le nettoyage des filtres est indispensable pour que l'appareil marche de façon optimale.

Nettoyage extérieur

Nettoyez régulièrement les surfaces extérieures de l'appareil et le bandeau de commande avec un chiffon doux humide et, si nécessaire, uniquement avec des détergents doux. N'employez jamais de produits abrasifs ou de solvants (acétone, trichloréthylène, etc...).

En cas d'absence prolongée

Si vous ne devez pas utiliser l'appareil pendant un certain temps, il est conseillé de :

1. Débrancher la prise de courant et couper l'arrivée d'eau.
2. Remplir le réservoir de produit de rinçage.
3. Laisser la porte entrouverte pour éviter la formation de mauvaises odeurs.
4. Laissez l'intérieur de l'appareil propre.

Précautions contre le gel

Évitez de placer l'appareil dans un local où la température est inférieure à 0°C.

Si cela était le cas, vidangez l'appareil, fermez le robinet d'arrivée d'eau, débranchez le tuyau d'arrivée d'eau et videz-le.

Déplacement de l'appareil

Si vous devez déplacer l'appareil (lors d'un déménagement, etc...):

1. Débranchez-le;
2. Fermez le robinet d'arrivée d'eau;
3. Retirez les tuyaux d'arrivée d'eau et de décharge;
4. Tirez l'appareil hors de sa niche ainsi que les tuyaux.

Évitez, si possible, de trop incliner l'appareil pendant le transport.

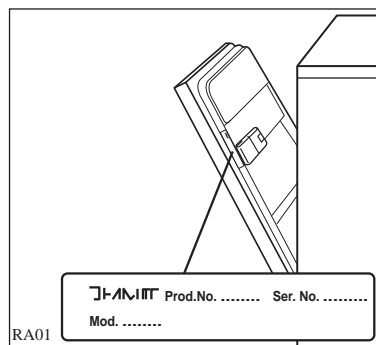
En cas d'anomalie de fonctionnement

Certaines anomalies de fonctionnement peuvent dépendre d'opérations d'entretien non correctes ou d'oubli, et il est possible d'y remédier facilement sans avoir recours à un technicien.

Si vous constatez une anomalie de fonctionnement, reportez-vous au texte ci-dessous avant de faire appel au Service Après-Vente. Dans la majorité des cas, vous pourrez y remédier vous-même.

Symptôme	Solution
La machine ne démarre pas	<ul style="list-style-type: none"> ■ La porte n'est pas bien fermée. ■ L'appareil n'est pas bien branché. ■ Enfoncez bien la prise dans la fiche. ■ Absence de courant à la prise.
L'eau n'arrive pas à la machine	<ul style="list-style-type: none"> ■ Le robinet est fermé. ■ Coupure générale d'eau. ■ Le tuyau d'arrivée est plié. Redresser le tuyau. ■ Le filtre dans le tuyau d'arrivée est obstrué. Nettoyez le filtre dans l'extrémité du tuyau d'arrivée.
Les filtres sont bouchés	<ul style="list-style-type: none"> ■ Nettoyez les filtres (voir "Entretien").
	<ul style="list-style-type: none"> ■ Les bras de lavage ne tournent pas. Assurez-vous que la vaisselle est chargée correctement.
La machine n'évacue pas l'eau	<ul style="list-style-type: none"> ■ Le tuyau d'évacuation est plié. Redresser le tuyau. ■ L'évier est peut être bloqué. Eliminer ce qui bloque l'évier. ■ La rallonge du tuyau d'évacuation ne convient pas. Suivez attentivement les instructions de branchement pour l'évacuation. ■ L'évacuation au mur est sans ventilation.
Trop de bruit pendant le lavage	<ul style="list-style-type: none"> ■ Les pièces de vaisselle se cognent entre elles. ■ Les bras de lavage touchent la vaisselle.
La porte se ferme difficilement	<ul style="list-style-type: none"> ■ Le lave-vaisselle n'est pas de niveau ou n'a pas été correctement encastré.
La vaisselle n'est pas propre	<ul style="list-style-type: none"> ■ Les paniers sont trop chargés. ■ La vaisselle n'est pas correctement placée. ■ Les bras de lavage sont bloqués. ■ Les trous des bras sont obstrués. ■ Les filtres sont bouchés. ■ Les filtres ne sont pas bien mis en place. ■ Le produit de lavage n'est pas bien dosé ou ne convient pas. ■ Le produit de lavage est devenu dur ou il est de mauvaise qualité. ■ Le bouchon du réservoir de sel n'est pas bien fermé. ■ Le programme de lavage ne convient pas au type de salissure.
Traces de calcaire	<ul style="list-style-type: none"> ■ Manque de sel régénérant ou le réglage de l'adoucisseur ne correspond pas à la dureté de l'eau.
Vaisselle mal séchée	<ul style="list-style-type: none"> ■ Absence de produit de rinçage ou quantité insuffisante.

Si à la suite de ces contrôles, le mauvais fonctionnement persiste, adressez-vous au Service Après-Vente en indiquant le défaut observé, le modèle de l'appareil (Mod.), le numéro du produit (Prod. No.) et le numéro de fabrication (Ser. No.) inscrits sur la plaque signalétique, située sur le côté droit de la porte de votre lave-vaisselle.



Sécurités anti-inondation

La machine est munie de deux systèmes de sécurité supplémentaires anti-inondation ayant les caractéristiques suivantes:

1. Placé sur le tuyau d'arrivée d'eau (voir «Raccordement d'eau»), il intervient en cas de rupture du tuyau d'arrivée en bloquant le passage de l'eau. Il est actif même lorsque la machine est éteinte.
2. Placé sur le fond de la machine, il intervient en cas de fuites d'eau à l'intérieur de la machine. Il est actif pendant le fonctionnement de la machine.

Pour la réparation de la machine, faites appel au Service Après-Vente.

Service après-vente

i Cet appareil doit être réparé par un personnel autorisé, et des pièces détachées d'origine doivent uniquement être utilisées. Dans aucun cas vous ne devriez essayer de réparer la machine vous-même. Des réparations effectuées par des personnes inexpérimentées peuvent provoquer des dommages ou de graves dérèglements. Contactez le service après-vente le plus proche.

Exigez toujours des pièces détachées d'origine.

Instructions d'installation

 Tous travaux électriques nécessaires à l'installation de l'appareil ne seront confiés qu'à un électricien qualifié

 Tous travaux hydrauliques nécessaires à l'installation de l'appareil ne seront confiés qu'à un plombier qualifié.

Caractéristiques techniques

DIMENSIONS	Largeur Hauteur avec plan de travail Hauteur sans plan de travail Profondeur max. Profondeur max. avec porte ouverte	59.6 cm 84.7 cm 81.7 cm 60 cm 115.2 cm
TENSION/FREQUENCE PUISSANCE ABSORBEE MOTEUR LAVAGE PUISSANCE ABSORBEE ELEMENT CHAUFFANT PUISSANCE TOTALE		230 V - 50 Hz 200 W 2100 W 2300 W
PRESSION DE L' EAU D' ALIMENTATION	Min. Max.	50 kPa (0.5 bar) 800 kPa (8 bar)
CAPACITÉ (COUVERTS STANDARD IEC)		12
CONSOMMATIONS:	Eau Electricité	20 l 1.5 kW/h

Enlever tout emballage avant d'installer l'appareil.

Placez l'appareil, si possible, à proximité d'une arrivée d'eau (robinet) et d'une évacuation.

Raccordement d'eau

Ce lave-vaisselle peut être alimenté en eau froide ou chaude jusqu'à 60°C max.

Nous vous conseillons néanmoins le raccordement à une arrivée d'eau froide.

Contrôlez que la pression de l'eau d'alimentation n'excède pas les valeurs indiquées dans les caractéristiques techniques.

Votre société de distribution d'eau peut vous renseigner sur la pression de l'eau de votre région.

L'extrémité du tuyau raccordée à l'appareil peut être orientée selon les besoins, il suffit de desserrer le collier de fixation.

Évitez toute pliure ou étranglement du tuyau qui pourrait empêcher ou ralentir le passage de l'eau.

Si l'appareil est branché à des conduites neuves ou n'ayant pas été utilisées depuis un certain temps, laissez couler l'eau pendant quelques minutes avant de brancher le tuyau d'arrivée d'eau. Vous éviterez ainsi que des dépôts de sable ou de rouille puissent obstruer le petit filtre placé dans le tuyau d'arrivée.

Branchez le tuyau à un robinet avec un raccord de 3/4" ou à une prise d'eau à branchement rapide (Press Block).

Ce tuyau est muni d'un dispositif de sécurité qui bloque l'entrée de l'eau dans la machine en cas de rupture, par usure, du tuyau intérieur.

L'inconvénient est signalé par l'apparition d'un signe rouge à la fenêtre (B - ① ②).

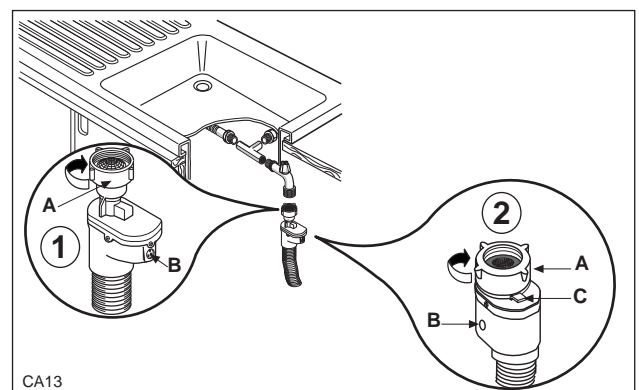
Dans ce cas, fermez le robinet d'eau et faites changer le tuyau.

Remarque:

Uniquement pour tuyau de remplissage muni de levier de sécurité qui empêche le tuyau de se dévisser ②.

Pour détacher le tuyau de remplissage, appuyez sur le levier jaune de sécurité (C) et faites tourner la bague dans le sens inverse des aiguilles d'une montre.

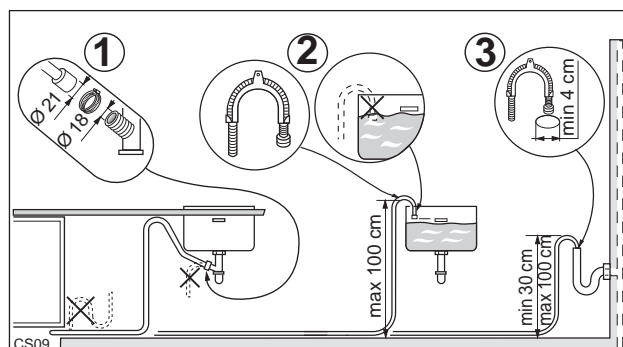
Vissez correctement l'embout du tuyau (A) pour éviter les fuites d'eau.



Évacuation d'eau

L'extrémité du tuyau d'évacuation peut être branchée:

1. Au siphon de l'évier, en la fixant éventuellement avec un collier.
2. accrochée au rebord de l'évier, en utilisant la crosse en plastique spéciale, prévue à cet effet.
3. A une évacuation murale pourvue d'une mise à l'air, ayant un diamètre intérieur d'au moins 4 cm.



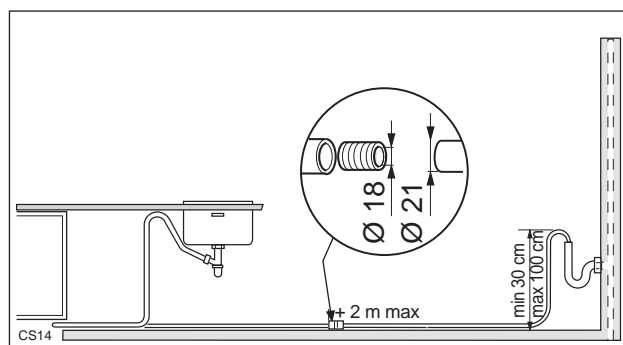
Le branchement pour l'évacuation doit se trouver à une hauteur comprise entre 30 cm (minimum) et 100 cm (maximum) du sol.

Le tuyau d'évacuation peut être orienté indifféremment vers la droite ou vers la gauche.

Évitez les pliures et les étranglements du tuyau qui pourraient empêcher ou ralentir l'écoulement de l'eau.

Une éventuelle rallonge du tuyau d'évacuation ne devra pas être supérieure à 2 mètres et son diamètre intérieur devra être égal à celui du tuyau de l'appareil.

De même, les raccords utilisés pour le branchement doivent avoir un diamètre intérieur non inférieur à celui du tuyau d'évacuation.



Raccordement électrique

Ce lave-vaisselle ne peut être branché qu'en monophasé 230 V - 50Hz.

Vérifiez que votre compteur et les fusibles peuvent supporter l'intensité absorbée par la machine, compte tenu des autres appareils électriques branchés.

Utilisez un socle de prise de courant comportant une borne de mise à la terre, qui doit être obligatoirement raccordée conformément aux normes en vigueur.

Le branchement devra être exécuté en respectant les normes en vigueur.

Notre responsabilité ne saurait être engagée, en cas d'accidents ou incidents provoqués par une mise à la terre inexistante ou défectueuse.



Cet appareil est conforme aux Directives Communautaires suivantes:

- 73/23/CEE du 19/02/73 (concernant la basse tension) et modifications successives;
- 89/336/CEE du 03/05/89 (concernant la compatibilité électromagnétique) et modifications successives.

Mise à niveau

Une bonne mise à niveau est indispensable pour une parfaite fermeture et l'étanchéité de la porte.

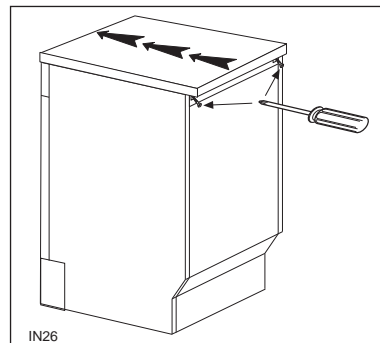
Dévissez ou vissez les pieds réglables, afin de mettre parfaitement l'appareil d'aplomb.

Une mise à niveau correcte est essentielle pour assurer une bonne fermeture et une bonne étanchéité de la porte. Lorsque l'appareil est correctement nivellé, la porte ne cognera pas contre les balanciers de porte situés de part et d'autre de la carrosserie.

Réglage du plan de travail de l'appareil

Vous pouvez déplacer le plan de travail de l'appareil vers l'avant ou vers l'arrière de 25 mm maximum, de façon à aligner votre appareil aux meubles de cuisine.

Il suffit de dévisser complètement les deux vis de fixation situées à l'arrière, de placer le plan de travail dans la position désirée et de les revisser.



Encastrement de l'appareil

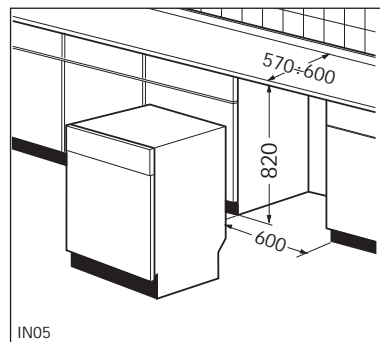
En retirant le plan de travail de l'appareil, vous pouvez encastrer celui-ci sous un évier ou sous un plan déjà existant, à condition que la niche corresponde aux dimensions du croquis.

Procédez comme suit:

Pour retirer le plan de travail de l'appareil enlevez les vis de fixation situées à l'arrière, puis poussez-le et dégagez-le des butées arrière en le soulevant.

Lors de l'encastrement de la machine, veillez à ce que les tuyaux d'arrivée d'eau ou de vidange ne soient pas pliés ou écrasés.

L'appareil pourra être encastré lorsque vous aurez effectué le réglage de la hauteur ainsi que la mise à niveau en agissant sur les pieds réglables.



Habillage de la porte

La porte peut être habillée avec un panneau décor dont les dimensions sont les suivantes:

Largeur	588 mm
Hauteur	586 mm
Epaisseur	maxi 4 mm

Pour cela:

- Retirez le cadre de la porte en dévissant les vis de fixation.
- Appliquez le panneau décor et fixez à nouveau le cadre.

Important:

L'application du panneau décor doit avoir lieu avant l'encastrement de l'appareil.

