

VIRTUALLY INVISIBLE[®] 791 SPEAKERS

Installation Guide

Installationsvejledning

Installationsanleitung

Guía de instalación

Asennusopas

Notice d'installation

Telepítési útmutató

Guida di installazione

Gebruikershandleiding

Podręcznik instalacji

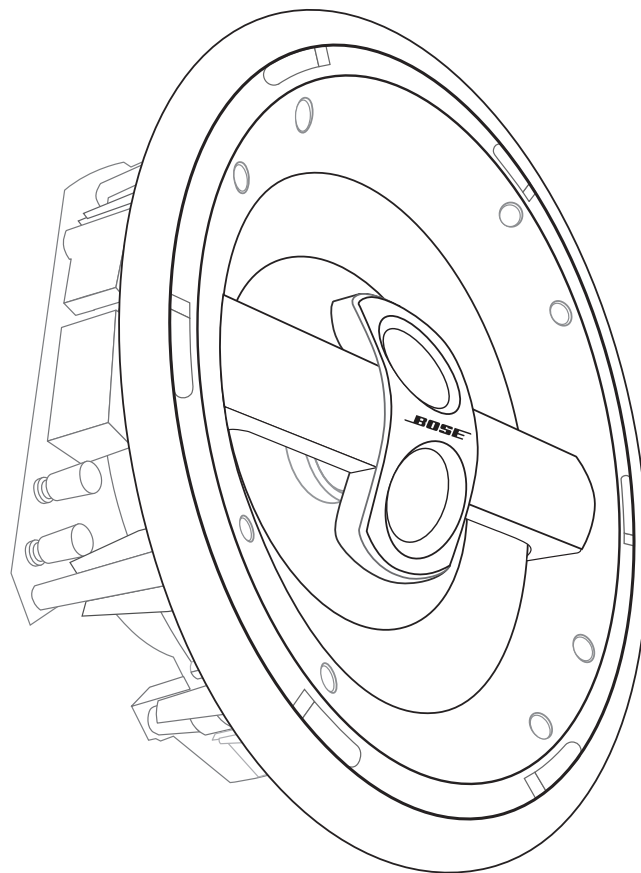
Installationsanvisning

คู่มือการติดตั้ง

설치 안내서

安装指南

دليل التركيب



INFORMATIONS RELATIVES À LA SÉCURITÉ

Recommandations importantes

Veillez à lire l'intégralité de cette notice d'utilisation avant de commencer l'installation. Vérifiez que vous êtes capable de vous servir des outils et de suivre les précautions mentionnées dans ce document.

Si vous n'êtes pas sûr de pouvoir réaliser cette installation, contactez le revendeur qui vous a vendu le produit, un électricien ou un installateur audio et vidéo professionnel. Vous pourrez lui décrire le travail à effectuer et lui demander un devis avant de lui confier l'installation.

▲ AVERTISSEMENT : *L'installation doit être réalisée conformément à la section applicable de la norme du National Electrical Code, ANSI/NFPA 70 et/ou du National Fire Alarm Code, ANSI/NFPA 72. La méthode et le compartiment de câblage ne doivent pas interférer avec le fonctionnement des enceintes.*

▲ ATTENTION

- En cas de non respect des instructions mentionnées dans cette notice d'utilisation, toutes les garanties relatives aux enceintes seront annulées.
- Ces enceintes ne sont ni conçues ni recommandées pour une installation encastrée dans un plafond, un mur en maçonnerie ou un plafond suspendu.
- Ce produit n'est pas destiné à être utilisé dans les espaces de ventilation.
- Consultez les normes de construction applicables avant de débiter l'installation.
- Consultez les marquages de sécurité sous le boîtier du produit.
- N'apportez aucune modification aux enceintes ou aux accessoires. Toute modification non autorisée peut compromettre votre sécurité, le respect des réglementations et les performances.
- Veillez à éloigner les enceintes de toute isolation conformément aux instructions d'installation de ce guide.

Ces enceintes ne doivent être montées que dans une structure en bois ou en matériau similaire

Chaque enceinte nécessite un espace circulaire de $8\frac{5}{8}$ pouces (21,9 cm) de diamètre, plus un minimum de $4\frac{1}{8}$ pouces (10,5 cm) de profondeur entre les panneaux muraux, soit un maximum de $\frac{3}{4}$ pouces (1,9 cm) d'épaisseur.

Bose conseille de n'installer ces enceintes que dans une structure en bois ou en matériau pour plafond similaire, avec un espacement suffisant entre les montants, comme dans les structures 15x5. Les instructions de ce guide d'installation ne concernent que ce type d'installation.

Instructions importantes relatives à la sécurité

1. **Veillez lire ces instructions** avant d'utiliser le produit. Elles sont valables pour tous les composants.
2. **Veillez les conserver** pour référence ultérieure.
3. **Respectez tous les avertissements**, qu'ils soient donnés sur le produit lui-même ou dans la notice d'utilisation.
4. **Suivez toutes les instructions.**
5. **Suivez les instructions du fabricant pour l'installation.**
6. **Utilisez uniquement les accessoires spécifiés par le fabricant.**

Renseignements à conserver

Les numéros de série figurent de l'arrière de chaque enceinte *Virtually Invisible*® 791.

Numéros de série : _____

Nom du revendeur : _____

Téléphone du revendeur: _____

Date d'achat : _____

Nous vous conseillons de conserver votre reçu et votre carte de garantie avec cette notice d'utilisation.

PRÉSENTATION ET SOMMAIRE

Étapes de base de l'installation

Les instructions des pages qui suivent vous aideront lors de chacune des étapes ci-dessous.

Étape 1 :

Choix de l'emplacement approximatif de chaque enceinte.

Étape 2 :

Précautions et utilisation du gabarit pour un positionnement précis.

Étape 3 :

Découpe du trou pour chaque enceinte.

Étape 4 :

Câblage de chaque enceinte:

Étape 5 :

Insertion et fixation de l'enceinte dans le plafond.

Étape 6 :

Test de bon fonctionnement de chaque enceinte.

PRÉPARATION 2

Avant de commencer...	2
Déballage	2
Autre équipement nécessaire	2
Si vous prévoyez de peindre	2
Choix des cordons d'enceinte	3
Préparation des câbles	3
Conseils de positionnement	4
Utilisation de la flèche comme guide	4
Mise en place des enceintes pour un son stéréo	4
Mise en place des enceintes pour un Home Cinéma	5
Autres considérations	5

INSTALLATION 6

Préparation du plafond	6
Utilisation du gabarit	6
Perçage d'un avant-trou	6
Perçage de l'ouverture destinée à l'enceinte	7
Préparation du câble	7
Connexion de l'enceinte	8
Fin de l'installation	8
Fixation de l'enceinte	8
Test de chaque enceinte	10
Pose de la grille	10

RÉFÉRENCE 11

Peinture des parties extérieures	11
Peinture de la grille	11
Peinture du cadre	12
Dépannage	13
Service client	14
Garantie limitée	14
Accessoires	14
Caractéristiques techniques	14

PRÉPARATION

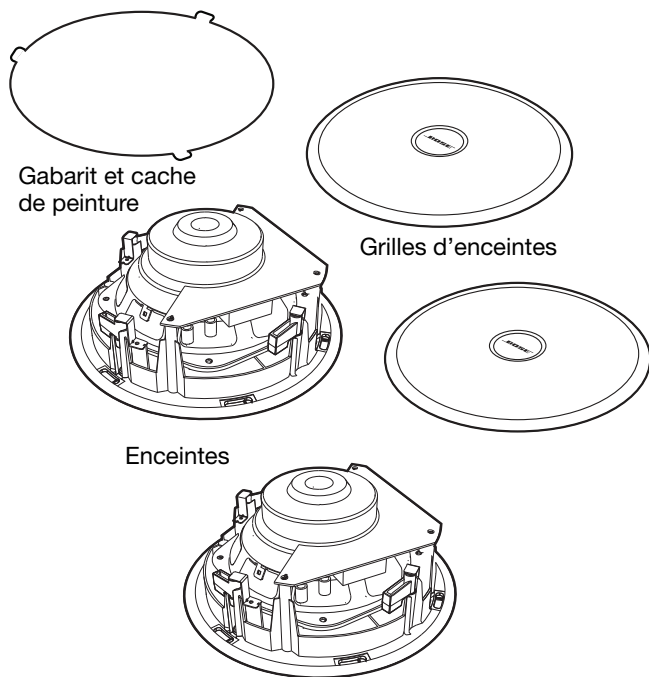
Avant de commencer...

Nous vous remercions d'avoir choisi les enceintes Bose® *Virtually Invisible*® 791 pour une installation en plafond. Ces enceintes de haut de gamme *Virtually Invisible*® offrent des performances remarquables en configuration stéréo ou Home Cinéma. Leur profil discret s'harmonise à tous les décors. C'est le son qui doit être remarqué, pas les enceintes !

Lisez ce guide attentivement avant de procéder à la moindre découpe. De nombreux facteurs sont à prendre en compte avant de procéder à ce type d'installation.

Déballage

Déballer les enceintes avec précaution. Vérifiez que toutes les pièces illustrées figurent dans le carton.

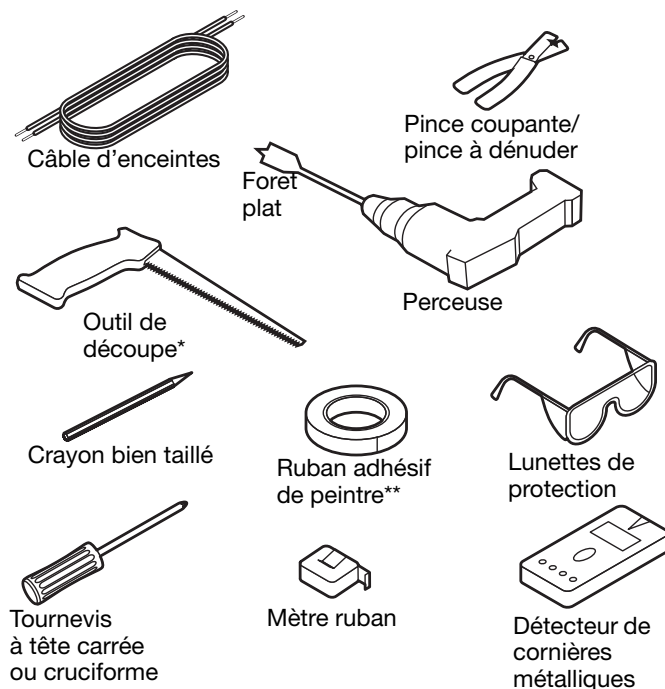


Si vous remarquez qu'une des deux enceintes semble endommagée, n'utilisez ni l'une ni l'autre. Avertissez immédiatement Bose ou un revendeur Bose® agréé. Pour contacter Bose, consultez la liste des adresses figurant dans le carton d'emballage.

Remarque : Après avoir déballé les enceintes, vous trouverez les numéros de série à l'arrière de chacune. Vous pouvez alors reporter ces numéros sur la carte de garantie ainsi qu'à l'emplacement approprié de la rubrique « Renseignements à conserver », page ii.

Autre équipement nécessaire

Le matériel nécessaire à la fixation de l'enceinte dans un mur ou au plafond est fourni avec l'enceinte. Pour procéder à l'installation, vous devez aussi disposer d'une échelle et des outils ci-dessous.



Si vous prévoyez de peindre

Veillez à lire la section « Peinture des parties extérieures » à la page 11 avant d'installer vos enceintes. Diverses suggestions expliquent comment protéger les enceintes et les peindre correctement avant de les fixer au plafond.

Choix des cordons d'enceinte

Si vos cordons d'enceinte ne sont pas encore installés, servez-vous des conseils ci-dessous pour les choisir et les utiliser. S'ils sont déjà installés, vérifiez qu'ils correspondent aux standards indiqués.

Section	Longueur maximale
18 AWG (0,82 mm ²)	6 m
16 AWG (1,3 mm ²)	9 m
14 AWG (2,1 mm ²)	15 m
12 AWG (3,3 mm ²)	27 m

Prenez en compte l'emplacement de chaque enceinte et veillez à prévoir une longueur de câble suffisante pour chacune. N'oubliez pas qu'une longueur supplémentaire est nécessaire pour le branchement à l'enceinte avant d'insérer celle-ci dans le plafond.

Préparation des câbles

Un câble d'enceinte se compose de deux fils isolés. La gaine de l'un d'eux est marquée (rayée, annelée ou striée) pour signaler qu'il s'agit du positif. L'autre gaine correspond au négatif.

Remarque : Il est parfois difficile de distinguer les marques sur les fils. Vous devez donc faire très attention.

1. Dénudez la gaine des deux fils sur environ 13 mm.
2. Torsadez les extrémités dénudées de façon à ce qu'aucun brin libre ne soit en contact avec les deux bornes.

Il est important que chaque fil soit connecté à la borne appropriée : le positif au positif (+) et le négatif au négatif (-).

Remarque : Pour toute information sur l'installation des câbles, consultez un électricien ou un installateur audio/vidéo. Vous pouvez aussi acheter des manuels de référence dans un magasin de bricolage.

PRÉPARATION

Conseils de positionnement

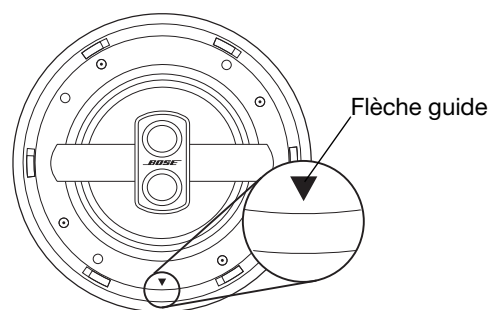
Pour obtenir d'excellentes performances, il est capital d'orienter et placer ces enceintes correctement.

Lors du choix de l'emplacement de chaque enceinte, suivez ces quelques conseils. Avant de marquer l'emplacement des trous au plafond, veillez à lire les sections

- « Autres considérations » à la page 5 et
- « AVERTISSEMENTS : » à la page 6.

Utilisation de la flèche comme guide

Une petite flèche est moulé dans le rebord intérieur de chaque enceinte. Servez-vous de cette flèche comme guide pour orienter les enceintes l'une par rapport à l'autre.

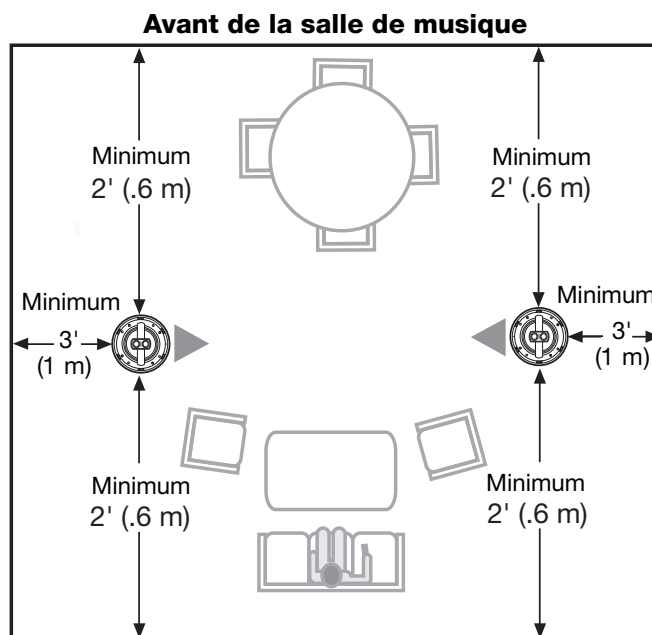


Les diagrammes ci-dessous indiquent l'orientation correcte, sur la base d'une paire d'enceintes pour un son stéréo ou de plusieurs paires d'enceintes pour un son Home Cinéma.

Mise en place des enceintes pour un son stéréo

Positionnez ces deux enceintes :

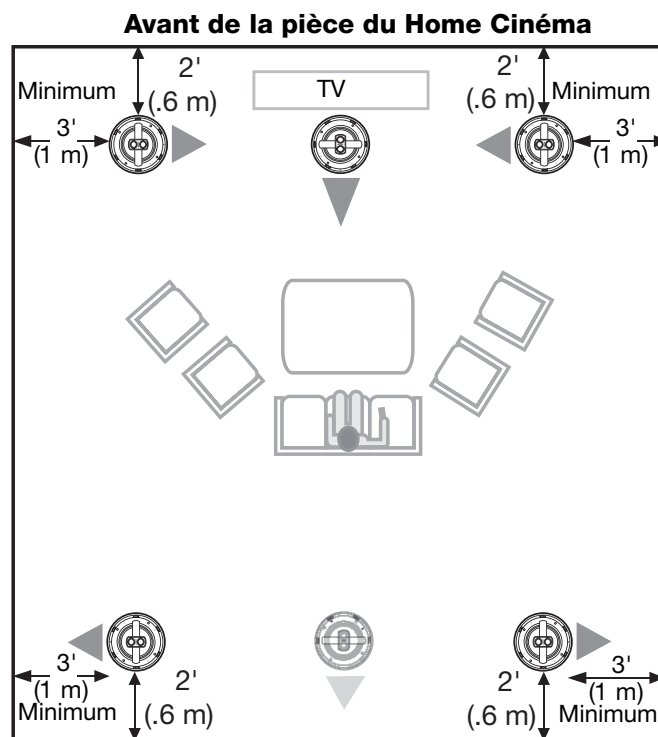
- l'une à gauche et l'autre à droite, devant la zone d'écoute
- toutes deux orientées pour que la flèche pointe vers l'enceinte opposée
- à égale distance de la zone d'écoute principale
- et chacune AU MOINS :
 - à 0,6 m ou plus du mur avant
 - à 1 m du mur latéral le plus proche
 - distantes d'au moins 2 m



Mise en place des enceintes pour un Home Cinéma

Bien que ces enceintes soient vendues par paires, vous pouvez utiliser plusieurs paires pour créer un Home Cinéma de la plus haute qualité.

- Placez deux des enceintes :
 - de part et d'autre du téléviseur
 - toutes deux orientées pour que la flèche pointe vers l'enceinte opposée
 - et chacune AU MOINS :
 - à 0,6 m ou plus du mur avant
 - à 1 m du mur latéral le plus proche
 - distantes d'au moins 2 m
- Placez la troisième enceinte :
 - au-dessus du téléviseur, flèche pointée vers le mur arrière
 - à 0,6 m ou plus du mur qui vous fait face
- Placez deux autres enceintes :
 - à gauche et à droite, à l'arrière de la pièce
 - flèche pointée vers le mur latéral le plus proche (pas dans la direction de l'autre enceinte)
 - et chacune AU MOINS :
 - à 0,6 m ou plus du mur avant
 - à 1 m du mur latéral le plus proche
 - distantes d'au moins 2 m



(Placez la sixième enceinte (uniquement dans le cas d'une configuration 6.1) :

- entre les autres enceintes arrières
- la flèche orientée vers l'arrière de la pièce
- à 0,6 m AU MOINS du mur arrière

Autres considérations

- Placez le gabarit fourni contre le plafond pour déterminer l'espace nécessaire à chaque enceinte.
- Un détecteur de métaux et de poteaux vous permettra de trouver aisément un espace utilisable entre les solives. Préservez un espace de 13 cm entre le centre de l'enceinte et la solive la plus proche.
- Si vous installez un espace clos entre deux solives, il est important pour les performances sonores que le volume de cet espace soit d'au moins 0,028 m³, soit un cube de trente centimètres de côté.
- Évitez les fils électriques, gaines de ventilation et autres tuyaux de plomberie susceptibles de se trouver dans l'espace au-dessus du plafond. Contactez un professionnel, si nécessaire, pour savoir comment repérer et éviter ces éléments.

INSTALLATION

Préparation du plafond

Veillez à bien lire et comprendre toutes les informations de sécurité et de préparation de ces pages avant de continuer.

ATTENTION

- Si vous n'êtes pas certain de pouvoir réaliser l'installation vous-même, contactez un installateur professionnel.
- Certains isolants (sisal, papier, cellulose et tous les matériaux à insuffler) peuvent poser un risque d'incendie. Veillez à éloigner les enceintes de tout isolant conformément aux instructions d'installation de ce guide.

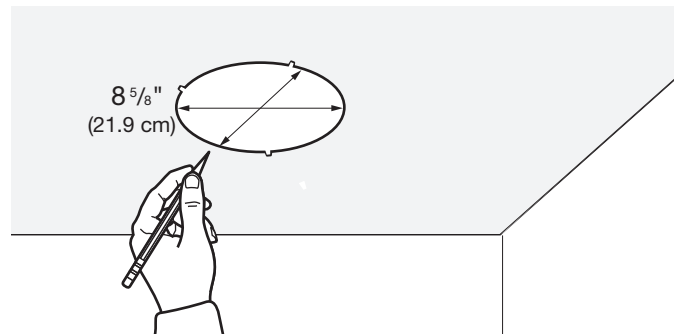
AVERTISSEMENTS :

- Assurez-vous que le perçage d'un trou à l'emplacement choisi ne présente aucun danger. Ne percez pas des surfaces susceptibles de présenter des risques cachés, tels que des câbles électriques, des gaines ou des tuyaux. Respectez toutes les autres consignes de sécurité.
- Si vous pensez que le plafond contient un isolant à base d'amiante à l'emplacement prévu pour une enceinte, ne le percez pas, ne le découpez pas. Choisissez un autre emplacement pour les enceintes.
- Si l'isolation du plafond est à base de tout autre matériau déplaçable, continuez après avoir consulté les conseils ci-dessous :
 - Il peut être nécessaire de couper ou déplacer l'isolant avant d'insérer l'enceinte.
 - Lorsque vous introduisez votre main à l'intérieur du plafond, assurez-vous qu'il n'existe pas de clou caché.
 - Munissez-vous de gants, d'un masque de protection couvrant la bouche et le nez, ainsi que de lunettes de protection avant de manipuler tout isolant en laine de verre.
 - Laissez un espace libre de 10 à 15 cm autour du trou de l'enceinte afin de préserver les performances acoustiques.

Utilisation du gabarit

1. Choisissez l'emplacement sur lequel vous allez centrer la grille de l'enceinte.
2. Pressez d'une main le gabarit au plafond, ou utilisez du ruban adhésif de peintre pour le maintenir en place.
3. Tracez le contour du gabarit.

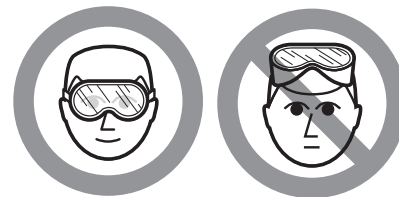
ATTENTION : Ne tracez PAS et ne coupez PAS les languettes, qui sont destinées à être utilisées lorsque le gabarit sert de cache pour la peinture.



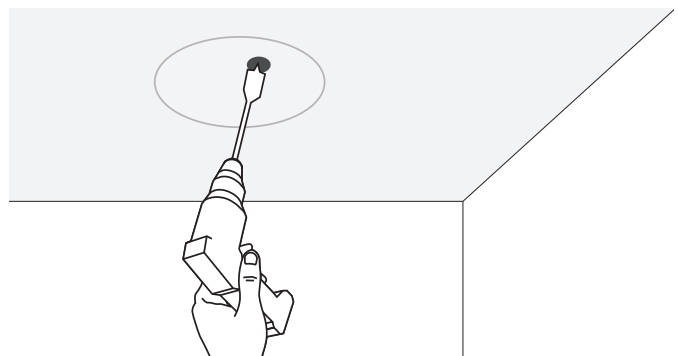
Perçage d'un avant-trou

1. Choisissez le foret approprié pour percer un trou suffisamment large pour laisser passer la lame de votre outil de découpe.

AVERTISSEMENT : Munissez-vous de lunettes de protection et observez toutes les consignes de sécurité lors de l'utilisation de la perceuse ou de l'outil de découpe.



2. Percez le trou à l'intérieur du cercle que vous avez tracé auparavant. Choisissez l'emplacement (proche du centre ou du contour du cercle) qui vous permettra de débiter la découpe aisément.

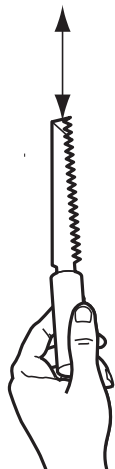


Perçage de l'ouverture destinée à l'enceinte

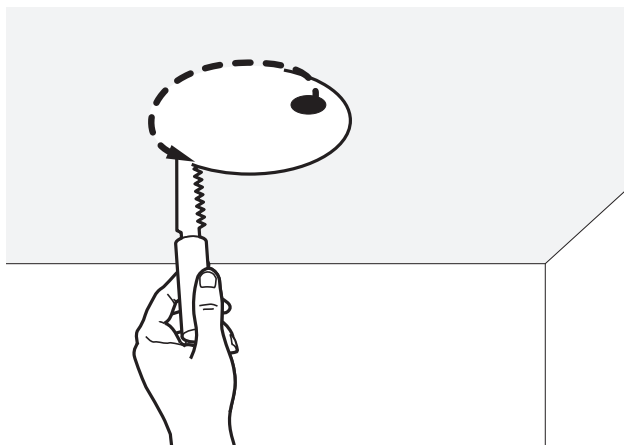
Réalisez la découpe avec soin pour obtenir le cercle le plus régulier possible. Toutefois, lorsque l'enceinte est en place, le cadre débord de la découpe d'environ 6 mm, ce qui permet de masquer les irrégularités de coupe.

1. Positionnez la lame en position verticale et gardez-la bien droite durant toute la découpe du trou.

Vous éviterez ainsi que la lame ne se mette en biais et débord du tracé.



2. Insérez l'extrémité de la scie dans l'avant-trou et coupez la plus grande partie en suivant le tracé circulaire.



3. Placez une main sous le cercle pour maintenir la partie coupée et terminez la découpe.

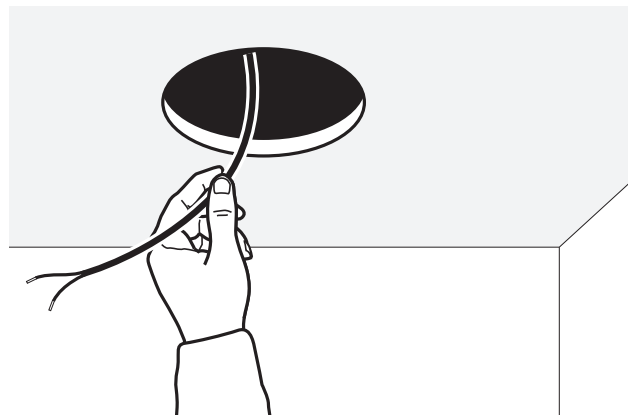
AVERTISSEMENT : *N'approchez pas les doigts de la lame.*

4. Retirez la section découpée.
5. Dégagez les débris de coupe du pourtour du trou. Nettoyez soigneusement ce pourtour, afin de permettre un contact parfait entre l'enceinte et le plafond.

Préparation du câble

Lorsque le câble se trouve à portée de l'ouverture que vous avez découpée, procédez comme suit :

1. Éloignez tout isolant résiduel de la surface du trou.
L'isolant à insuffler doit être repoussé à au moins 10 à 15 cm des bords du trou.
2. Tirez au moins 36 cm de câble d'enceinte.



Laissez suffisamment de câble libre pour connecter aisément les fils.

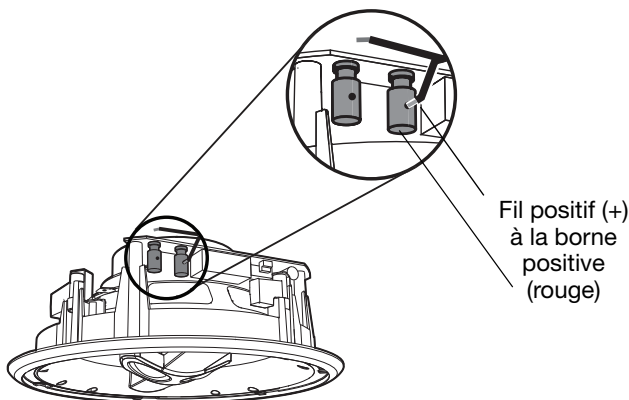
INSTALLATION

Connexion de l'enceinte

Lors de la connexion des fils, veillez à respecter la polarité en reliant chaque fil à la borne correcte, comme décrit ci-dessous. Toute erreur aura un impact sur les performances sonores de l'enceinte.

1. Choisissez le brin identifié par une bague de couleur ou tout autre indicateur permettant de le reconnaître comme le fil positif (+).
2. Notez le cercle rouge à l'extrémité exposée de la borne positive (+) de l'enceinte.
3. Comprimez les deux côtés de la borne et insérez entièrement la partie dénudée du fil positif dans l'ouverture ainsi créée.
Évitez soigneusement d'insérer la partie encore isolée de ce fil.
4. Relâchez la borne pour bloquer le fil en place.
5. Insérez l'autre fil dans l'autre borne, repérée par un cercle noir qui indique que c'est la borne négative (-).

ATTENTION : Veillez à éviter qu'un fil entre en contact avec l'autre, auquel cas votre ampli-tuner pourrait être endommagé. Si nécessaire, coupez le surplus de câble et insérez de nouveau le câble.



Fin de l'installation

Il est important que tout votre équipement soit prêt et à portée de la main pour terminer l'installation.

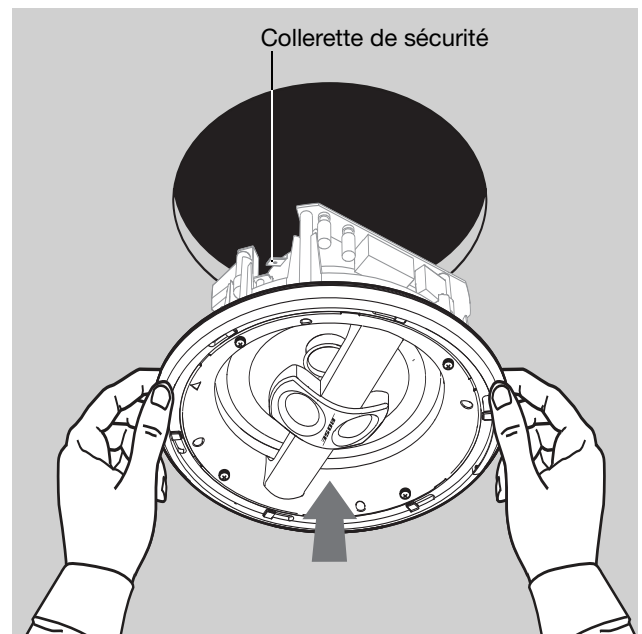
Fixation de l'enceinte

Soulevez l'enceinte en maintenant son câble au-dessus et libre pour éviter de le coincer.

Notez la patte de sécurité sur le rebord supérieur de l'enceinte. Elle est destinée à répondre à certaines normes de construction locales.

1. Tenez les bords de l'enceinte à deux mains pour la présenter face au trou.

ATTENTION : Veillez à ne pas appuyer sur les deux petits guide situés en face avant de l'enceinte.



ATTENTION : De même, prenez garde à ne pas endommager ou faire tomber le joint en mousse qui entoure l'enceinte. Ce joint est important pour le bon fonctionnement de l'enceinte.

REMARQUES IMPORTANTES :

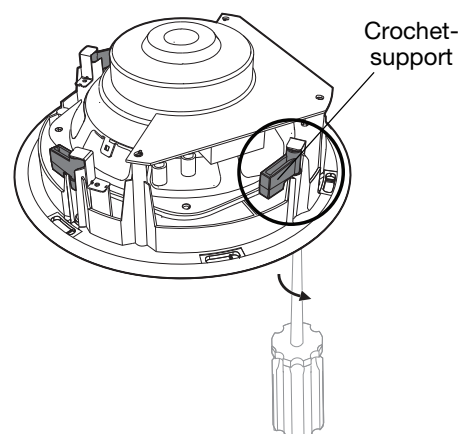
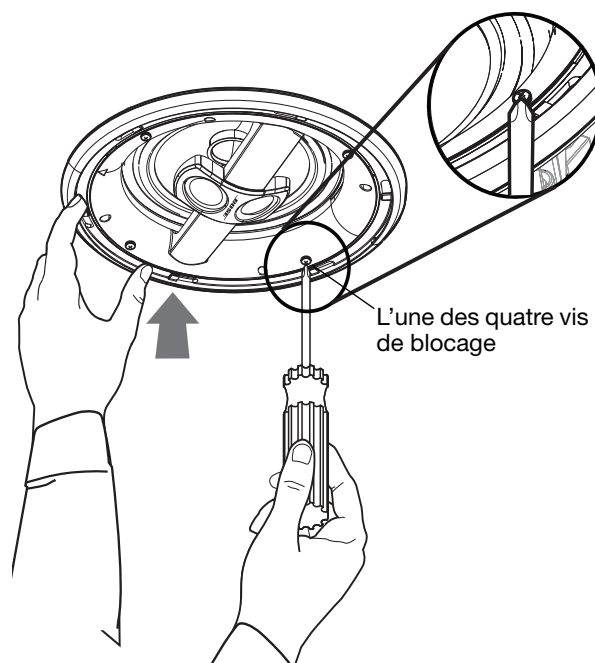
Vous pouvez utiliser un tournevis à tête carrée ou cruciforme pour serrer les vis des pattes de fixation de l'enceinte. Ces pattes exercent une pression sur les deux faces du plafond pour maintenir fermement l'enceinte en place.

Si vous utilisez une visseuse électrique avec un embout carré ou cruciforme :

- Commencez le serrage avec le couple le plus faible.
- Si vous ne parvenez pas à engager ou serrer la vis, utilisez un couple un peu plus important. Vous pouvez aussi utiliser un tournevis cruciforme pour finir le serrage manuellement.

2. Serrez les vis de l'une des quatre pattes jusqu'à ce que celle-ci soit fermement bloquée au plafond.

La patte est alors allongée et engagée dans le matériau du plafond.



ATTENTION : Serrez ces vis fermement mais sans excès, afin d'éviter de comprimer le matériau du plafond, faute de quoi l'écrasement ou l'effritement de ce matériau créerait une inégalité de surface entre la face d'appui de l'enceinte et le pourtour du trou.

3. Serrez ensuite de la même manière les vis de la patte diamétralement opposée à celle que vous venez de fixer.

Les deux pattes ainsi serrées maintiennent provisoirement l'enceinte en place.

4. Répétez ces opérations pour les deux autres pattes, afin de bloquer fermement l'enceinte au plafond.

INSTALLATION

Test de chaque enceinte

Maintenant que l'enceinte est encastrée au plafond, vérifiez qu'elle fonctionne correctement avant de fixer sa grille.

ATTENTION : Avant d'allumer votre ampli/tuner, vérifiez que tous les câbles d'enceinte qui doivent lui être connectés sont bien raccordés. Un câble dont une extrémité ne serait pas raccordée à une enceinte risquerait de provoquer un court-circuit et d'endommager l'amplificateur.

1. Mettez l'ampli/tuner sous tension et passez un extrait de musique que vous connaissez bien.
2. Vérifiez que le son est clair et exempt de bruits d'électricité statique.

Ces derniers indiquent que le câble de l'enceinte n'est pas connecté correctement. Reportez-vous à la section **PRÉCAUTIONS**, page 8.

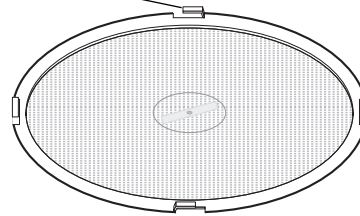
Remarque : S'il est nécessaire de déposer l'enceinte pour vérifier ses connexions, commencez par desserrer les vis de deux pattes diamétralement opposées. Soutenez l'enceinte d'une main pendant que vous desserrez la troisième vis. Tout en continuant à soutenir l'enceinte, desserrez avec précaution la dernière vis.

Pose de la grille

La grille doit être engagée dans les encoches sur le pourtour de l'enceinte et enclenchée en place en la tournant légèrement dans le sens des aiguilles d'une montre.

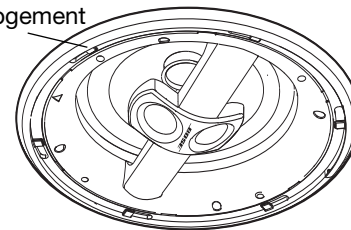
1. Notez les six loquets le long du bord intérieur de la grille de l'enceinte.
2. Positionnez ces loquets sous les six encoches du pourtour de l'enceinte.

Enclencher

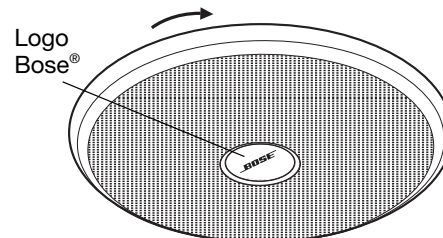


3. Sur le pourtour de l'enceinte, notez les six encoches dans lesquelles doivent s'enclencher les loquets.

Logement



4. Pressez la grille sur le pourtour de l'enceinte pour engager les loquets, puis faites légèrement tourner la grille pour les bloquer.



Remarque : En cas de difficulté à faire tourner la grille, utilisez des gants en caoutchouc ou placez un morceau de matériau non glissant sur la grille pour avoir plus de prise sur celle-ci.

5. Faites pivoter le logo Bose® en fonction de l'orientation désirée.

Peinture des parties extérieures

Il est possible de peindre la grille et le boîtier des enceintes *Virtually Invisible*® 791 avant de les installer.

Veillez à utiliser la peinture qui convient à la méthode employée, comme décrit ci-dessous. La peinture n'est toutefois pas obligatoire, et Bose décline toute responsabilité quant à la qualité de l'adhérence ou de la finition des peintures qui ne sont pas appliquées en usine.

AVERTISSEMENT : *Respectez les consignes de sécurité associées aux produits chimiques concernés. Vous devez notamment travailler dans une pièce bien aérée et utiliser des lunettes de protection, un masque respiratoire ou filtrant et le matériel de sécurité contre les incendies approprié si vous utilisez des solvants inflammables.*

Peinture de la grille

Il est important d'empêcher la peinture d'obstruer les ouvertures de la grille, car cela risque d'affecter les performances des enceintes. Vous pouvez peindre avec un pinceau ou un pistolet (aérographe). Toutefois, n'utilisez pas de rouleau.

- Veillez à faire pivoter le logo Bose® dans la position désirée avant de débiter la phase de peinture.
- Nettoyez la grille pour enlever d'éventuels contaminants. Même les empreintes digitales risquent d'empêcher d'obtenir une couverture uniforme.
- Veillez à ce que la peinture soit distribuée uniformément et couvre entièrement la grille.
- Utilisez une feuille d'essuie-tout ou un chiffon propre pour protéger la grille peinte lorsque vous déposez le cache ou fixez la grille à l'enceinte.

Technique au pinceau

Utilisez une peinture à l'eau non diluée. Veillez à protéger tout votre espace de travail à l'aide de papier en prévoyant suffisamment grand pour pouvoir tamponner continuellement le pinceau.

1. Trempez l'extrémité d'un pinceau propre et sec dans la peinture.
2. Enlevez le surplus de peinture en passant le pinceau sur une feuille de papier. Une fois que vous distinguez les poils du pinceau, commencez à peindre la grille.
3. Passez légèrement le pinceau de gauche à droite à l'avant de la grille jusqu'à ce qu'il n'y ait plus de peinture sur le pinceau.

Conseil : *Si la peinture bouche les orifices de la grille, essayez de les déboucher en inclinant le pinceau ou en soufflant légèrement sur la partie obstruée.*

4. Lorsque toute la grille est recouverte, faites-la pivoter de 180° pour passer une deuxième couche en croisant.

RÉFÉRENCE

Technique au pistolet

La peinture pour bâtiment (à base de latex ou d'huile) doit être légèrement diluée pour être utilisée au pistolet. Réglez la pression du pistolet à 2,1 bar pour une application entre 7 et 13 cm avec des mouvements rotatifs.

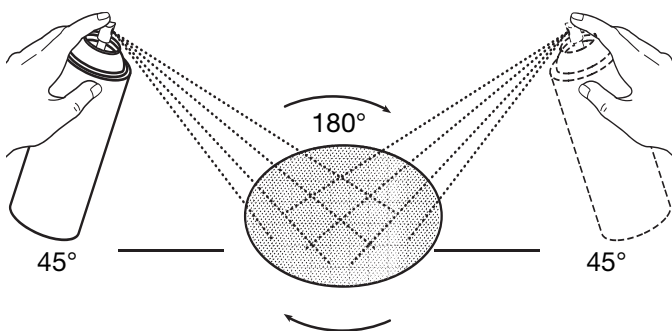
Le rapport de dilution dépend du type de peinture utilisé.

- Pour utiliser une peinture acrylique, diluez celle-ci :
Ajoutez 6 volumes de peinture et 3 volumes d'eau, puis mélangez bien. Ajoutez un volume d'alcool à brûler (qui sert à dissoudre les particules de peinture pour éviter qu'elles ne bouchent la grille), puis mélangez de nouveau.
- Utilisation de peintures pour bâtiment ou automobiles :
Ce type de peinture doit être utilisé par un professionnel disposant de l'équipement et du savoir-faire adéquats. Cette peinture doit elle aussi être diluée, à l'aide d'un solvant.
- Utilisation de laques à pulvériser :
Aucune dilution n'est nécessaire.

Ensuite :

1. Suspendez la grille ou placez-la sur un bout de grillage pour empêcher les particules de poussière ou de peinture sèche de boucher les perforations.
2. Appliquez la peinture sur la surface de la grille suivant un angle de 45°. Faites ensuite pivoter la grille de 180°, puis appliquez de nouveau la peinture à 45°.
3. Attendez que la peinture soit parfaitement sèche avant de fixer la grille à l'enceinte.

La peinture peut paraître sèche au toucher après quelques minutes. Cependant, si vous avez ajouté de l'alcool, le séchage peut prendre plusieurs jours.



Conseil : Si la peinture bouche les orifices de la grille, soufflez légèrement sur la partie obstruée. Si cette méthode n'est pas efficace, nettoyez immédiatement la grille à l'aide d'un solvant approprié. Assurez-vous que la grille est bien sèche avant d'appliquer la deuxième couche.

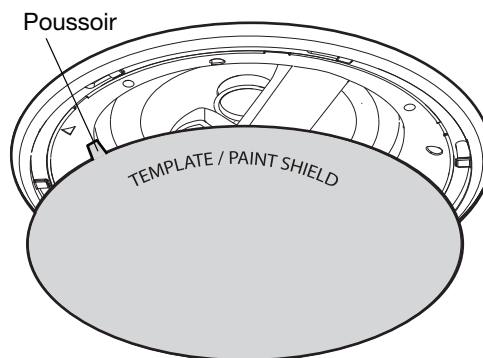
Il est déconseillé d'essayer de déboucher les orifices obstrués de la grille en utilisant un outil pointu, car vous risquez d'endommager la grille.

Peinture du cadre

Avant de commencer, protégez les cônes de l'enceinte en positionnant le cache à peinture figurant dans le carton d'emballage.

Pressez les bords du cache sur le rebord intérieur de l'enceinte jusqu'à ce que les languettes maintiennent le cache en place.

Cet accessoire protège les composants actifs de l'enceinte et permet d'obtenir une finition plus professionnelle.



Il est possible d'utiliser le matériel standard (pinceau ou pistolet) comme pour le mur ou le plafond, ainsi que de la peinture à l'eau ou à l'huile, qui adhèrera au caisson de l'enceinte. Toutefois, ces peintures se rayent facilement en cas de manipulation brutale.

ATTENTION : Veillez à ce que la peinture ne coule pas et ne forme pas d'amalgame. Vous pouvez également utiliser un pinceau pour bien étaler la peinture.

Dépannage

Problème	Solution possible
Les enceintes ne produisent pas de son	<ul style="list-style-type: none"> • Vérifiez les réglages de votre ampli-tuner/amplificateur. Pour plus d'informations sur ces réglages, reportez-vous à la notice d'utilisation fournie avec cet appareil. • Si d'autres enceintes stéréo sont connectées à une seconde sortie audio de l'ampli/tuner, n'oubliez pas de sélectionner le commutateur d'enceintes A ou B approprié, en fonction des sorties A ou B connectées à vos enceintes <i>Virtually Invisible</i>® 791.
Seule une des enceintes fonctionne	<ul style="list-style-type: none"> • Vérifiez que la commande de balance de l'ampli-tuner/amplificateur est réglée au centre. • Suivez le cordon de l'enceinte concernée jusqu'à l'ampli/tuner et vérifiez que les fils + et – ne se touchent pas, en particulier au niveau des bornes de l'ampli/tuner. • Débranchez le câble du canal de l'ampli-tuner/amplificateur et branchez-le sur un autre canal. <ul style="list-style-type: none"> – Si l'enceinte fonctionne correctement après cette manipulation, le problème provient du canal d'origine de l'ampli-tuner/amplificateur, de la source de musique ou des branchements entre l'ampli-tuner/amplificateur et la source. Vérifiez que tous ces composants fonctionnent correctement. Rebranchez l'enceinte au canal approprié d'un ampli/tuner en bon état de marche. – Si le problème persiste, il provient soit du câble d'enceinte, soit de l'enceinte elle-même. Suivez les instructions ci-dessous. • Vérifiez le câble connecté à l'enceinte défaillante pour vous assurer que les fils des bornes + et – ne se touchent pas. • Débranchez le câble de l'enceinte qui ne fonctionne pas et branchez-le à une autre enceinte. <ul style="list-style-type: none"> – Si la deuxième enceinte fonctionne correctement après cette manipulation, le problème provient de l'enceinte d'origine. Contactez un revendeur Bose agréé pour faire réparer votre matériel. Pour contacter Bose directement, consultez la liste des adresses figurant dans le carton d'emballage. – Si le problème persiste, il provient du câblage des enceintes. Suivez les instructions ci-dessous. • Il est conseillé de ne remplacer et réinstaller le câble de l'enceinte qu'après avoir suivi la procédure ci-dessus et vérifié que c'est la seule origine du problème.
Graves ou aigus faibles	<ul style="list-style-type: none"> • Vérifiez le réglage des graves/aigus sur l'amplificateur/ampli-tuner. • Vérifiez l'espace entre le caisson de l'enceinte et la surface du plafond. • Suivez le cordon de l'enceinte concernée jusqu'à l'ampli/tuner et intervertissez les fils + et – au niveau des bornes de l'ampli/tuner. <ul style="list-style-type: none"> – Si cette opération améliore le rendement des basses, le problème était dû à une différence de polarité au niveau des connexions aux deux extrémités du câble. • Débranchez le câble du canal de l'ampli-tuner/amplificateur et branchez-le sur un autre canal.
Du bruit parasite sort de l'une des enceintes	<ul style="list-style-type: none"> • Contrôlez le câble reliant l'enceinte en question et l'ampli/tuner. Vérifiez que les câbles sont en bon état et fermement connectés, et qu'ils ne se touchent pas au niveau des bornes. • Vérifiez les connexions entre la source musicale et l'ampli/tuner. • Dévissez les pattes des enceintes et déposez l'enceinte concernée pour contrôler son câble. Vérifiez que les fils sont en bon état et fermement connectés, et qu'ils ne se touchent pas au niveau des bornes. • Si vos tentatives précédentes ne permettent pas de résoudre le problème, consultez les solutions proposées dans la section "Seule une des enceintes fonctionne" ci-dessus.

RÉFÉRENCE

Service client

Pour obtenir de l'aide afin de résoudre vos éventuels problèmes, contactez votre revendeur Bose. Vous pouvez également contacter le service clients de Bose®. Pour ce faire, consultez la liste des adresses figurant dans le carton d'emballage.

Garantie limitée

Les enceintes *Virtually Invisible*® 791 sont couvertes par une garantie limitée transférable. Les conditions détaillées de la garantie limitée sont notées sur la carte d'enregistrement qui accompagne votre système. Consultez la carte pour toutes instructions sur l'enregistrement. En cas d'oubli, les droits que vous confère cette garantie limitée ne s'en trouveront pas affectés.

Pour bénéficier du service de garantie limitée

Renvoyer le produit avec la preuve de son achat auprès d'un revendeur Bose agréé, en procédant comme ci-dessous :

1. Contactez la filiale Bose de votre pays ou zone géographique (consultez la page Global.Bose.com pour trouver cette information) pour obtenir les instructions nécessaires pour l'expédition ;
2. Procédez à l'étiquetage et à l'expédition, en port payé, à l'adresse fournie par la société Bose de votre pays.
3. Indiquez clairement sur l'emballage extérieur tout numéro d'autorisation de retour. Les envois ne portant pas ce numéro, si ce dernier est nécessaire, seront refusés.

Accessoires

Pour une installation dans une nouvelle construction, Bose propose le kit de montage Rough-in Kit.

Ce kit, qui contient les pièces nécessaires au montage de deux enceintes, est destiné à être installé après la pose des solives et avant celle des panneaux de plâtre. Lorsqu'il est installé, ce kit réserve l'emplacement de chaque enceinte et indique où percer le trou pour celle-ci dans le panneau mural. Le kit est accompagné d'instructions pour son installation.

Pour plus d'informations, ou pour commander des accessoires, contactez votre revendeur Bose® agréé. Pour contacter Bose directement, consultez la liste des adresses figurant dans le carton d'emballage.

Caractéristiques techniques

Compatibilité

- Compatibles avec les amplificateurs et ampli/tuners de 10 à 100W par canal, pour une charge de 4 à 8 Ohms
- Puissance admissible de 50W IEC en continu sous 6 Ohms

Haut-parleurs

- Deux (2) tweeters en dôme de 1" configurés en groupe
- Un (1) woofer de 7" (17.8 cm) à grande excursion

Matériaux

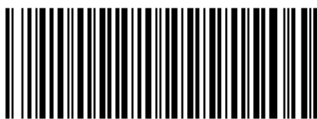
- ABS moulé de qualité industrielle
- Cadre et grille de couleur blanche

Dimensions

- Diamètre de chaque haut-parleur : 10" (25,4 cm)
- Profondeur avec grille : 12 cm
- Diamètre nécessaire du perçage en plafond : 21,9 cm
- Surface finie : 0,25 m

Poids

- 2,2 kg chacune



321052-0010

BOSE[®]
Better sound through research[®]

©2009 Bose Corporation, The Mountain,
Framingham, MA 01701-9168 USA
AM321052 Rev.01