

CE

SUPRA 

NOTICE DE MONTAGE ET D'UTILISATION

VALLAURIS 2



Vallauris 2-06



Vallauris 2-3N

Illustrations non contractuelles

*Etude Monadia : produit testé par un jury de 20 consommateurs en janvier et février 2008 – www.tropheesdelamaison.com

26599-05-11

-IMPORTANT-

Vous venez d'acquérir un appareil de chauffage au bois de notre gamme. Nous vous félicitons de votre choix. Cet appareil a été étudié avec soin. Pour en tirer tous les avantages que vous êtes en droit d'en attendre, faites appel à un spécialiste de notre marque. Il réalisera l'installation dans les règles de l'art et assurera les meilleures conditions de fonctionnement, de sécurité et assumera l'entière responsabilité de l'installation finale.

Avant la première mise en service de votre poêle, lisez attentivement le fascicule "Recommandations pour l'installation des appareils de chauffage au bois" ainsi que la présente notice d'installation et d'utilisation. Ces documents sont indissociables. Ils se complètent mutuellement et doivent être conservés ainsi que le bon de garantie (indiquant le modèle et le N° de série). Le non-respect des indications de ces documents entraîne l'entière responsabilité de celui qui effectue l'intervention et le montage.

1	CARACTÉRISTIQUES TECHNIQUES	3
2	DIMENSIONS	4
3	PRÉPARATION DU SITE EXISTANT	5
4	PRINCIPE DE RACCORDEMENT - RACCORDEMENT	6
5	VISSERIE FOURNIE ET OUTILLAGE NÉCESSAIRE	9
6	NOMENCLATURE ET VUES ÉCLATÉES	11
7	PRÉPARATION AU RACCORDEMENT	12
8	INSTALLATION DE LA CHEMINETTE	13
9	UTILISATION	22
10	NETTOYAGE ET ENTRETIEN	23
11	SERVICE APRÈS-VENTE	24

- MISES EN GARDE -

- Cet appareil est destiné à brûler du bois, en aucun cas il ne pourra servir d'incinérateur ou brûler des combustibles liquides, du charbon ou dérivés.
- Respecter toutes les réglementations locales et nationales ainsi que les normes européennes⁽²⁾ lors de l'installation et de l'utilisation de l'appareil.
- L'appareil de chauffage est chaud lorsqu'il fonctionne, particulièrement la face vitrée. Il reste chaud longtemps, même si les flammes ne sont plus visibles. Prendre les précautions pour éviter tout contact avec l'appareil (des jeunes enfants particulièrement).
- Cet appareil doit être installé conformément aux spécifications des normes⁽³⁾ en vigueur. L'installation par un professionnel qualifié est recommandée.
- Les instructions de la présente notice sont à suivre scrupuleusement.

• **Le cache-tuyau est un élément obligatoire de sécurité de l'appareil. L'appareil ne doit pas être utilisé sans cache-tuyau.**

Conserver soigneusement cette notice.

- La responsabilité du constructeur se limite à la fourniture de l'appareil. Elle ne saurait être recherchée en cas de non-respect de ces prescriptions.
- Sont spécialement interdits:
 - L'installation de matières pouvant être détériorées ou altérées par la chaleur (meublier, papier peint, boiserie...) à proximité immédiate de l'appareil.
 - La mise en place d'un récupérateur de chaleur de quelque type que ce soit.
 - L'utilisation de tout combustible autre que le bois naturel et la lignite.
 - Toute modification de l'appareil ou de l'installation non prévue par le fabricant, qui dégagerait le fabricant de ses responsabilités et annulerait la garantie. Utiliser exclusivement des pièces de rechange recommandées par le fabricant.
- Le non-respect de ces indications entraîne l'entière responsabilité de celui qui effectue l'intervention et le montage.
- Les installations dans les lieux publics sont soumises au règlement sanitaire départemental, déposé à la préfecture de votre région.
- Le fabricant se réserve le droit de modifier, sans préavis, la présentation et les cotes de ses modèles ainsi que la conception des montages si nécessaire. Les schémas et textes de ce document sont la propriété exclusive du fabricant et ne peuvent être reproduits sans son autorisation écrite.

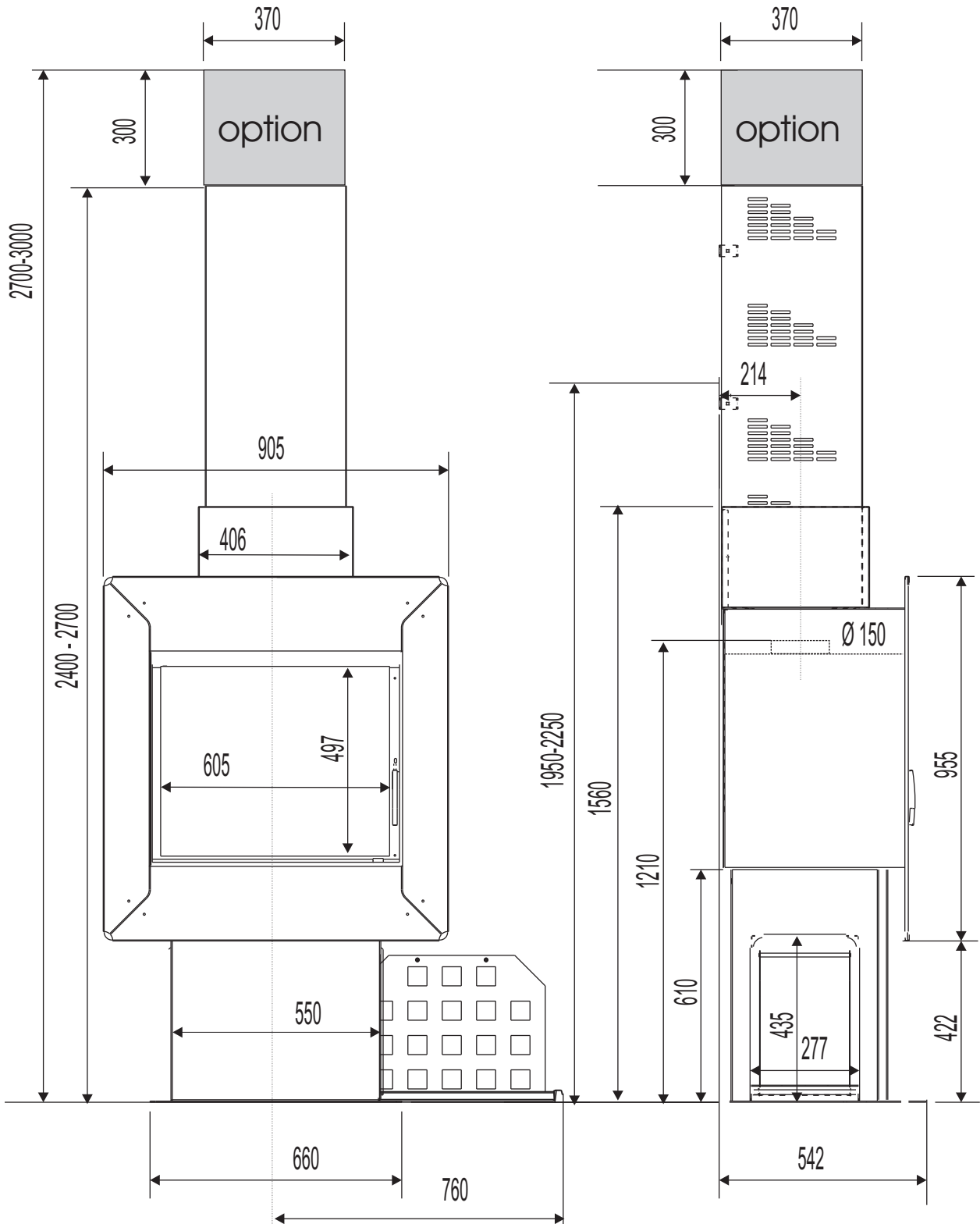
1. CARACTÉRISTIQUES TECHNIQUES

CHEMINETTE	Vallauris 2-xx	Vallauris 2-3N
Catégorie du poêle	Continu	
Puissance calorifique nominale ⁽¹⁾	10 kW	
Fonctionnement porte fermée/ouverte	oui/non	
Type de raccordement	horizontal ou vertical	
T°C moyenne des fumées (foyer fermé)	340 °C	
Rendement (foyer fermé)	74 %	
Taux de CO (13% O ₂) (foyer fermé)	0,29 %	
Combustibles bois de chauffage		
Taille des bûches	maxi. 58 cm	
Charge horaire nominale	3,15 kg	
Combustibles interdits tous les autres, dont charbons et dérivés		
Diamètre nominal départ des fumées (buse mâle)	150/153 mm	
Caractéristiques du conduit de fumées		
Dimensions minimales du boisseau	20 x 20 cm	
Ø mini tubage ou conduit métallique isolé	150 mm	
Hauteur mini du conduit au dessus de l'appareil	4 m	
Ventilation du local	1 dm ²	
Dépression (10 Pa = 1 mm CE)		
Allure nominale	12 Pa ± 2 Pa	
Allure réduite (mini admissible)	6 Pa ± 1 Pa	
Maxi admissible	20 Pa	
Poids net / brut (kg)	152/180	157/185
Plaquette signalétique	dans le boîtier cendrier	
Options disponibles		
Tiroir coulissant avec panier à bûches	Oui	
KTE 152 accélérateur de convection	Option	
Kit adaptateur de tirage AT01	Option	
Kit rehausse de cache tuyau (à 3 m)	Option	

(1) Puissance nominale en fonctionnement porte fermée, selon essais suivant EN13240.

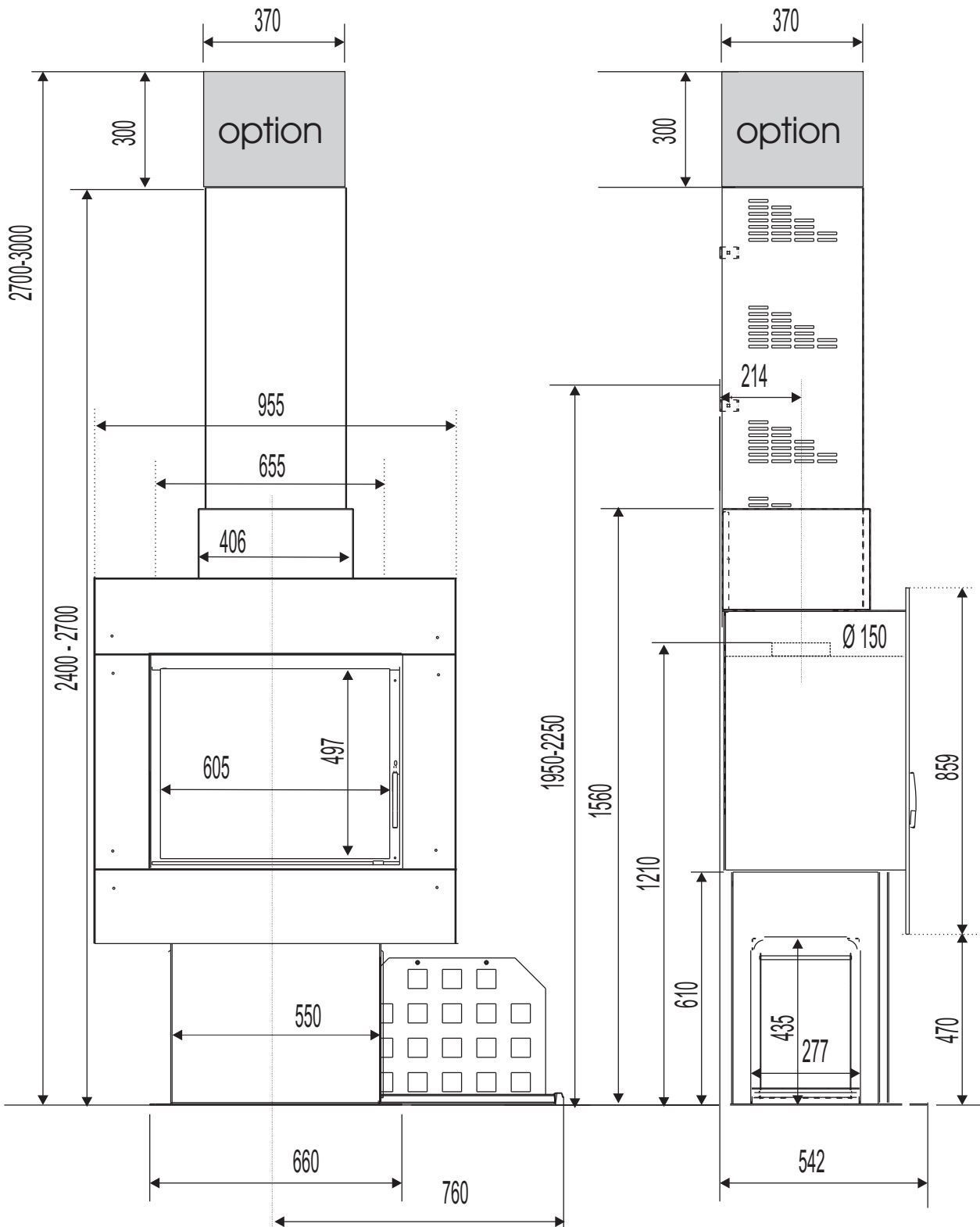
(2) Nous recommandons les produits HOMY: une gamme complète de raccordements et d'accessoires adaptés. Documentation sur demande auprès de votre revendeur.

(3) DTU 24.1 traitant des conduits de fumées, DTU 24.2 traitant des cheminées équipées d'un poêle fermé; NF EN13240 traitant des poêles à combustible solide. (disponibles à l'AFNOR).



CHEMINETTE VALLAURIS 2-07 - DIMENSIONS (AVEC OPTION REHAUSSE)
LE CACHE-TUYAU FOURNI DOIT IMPÉRATIVEMENT ETRE INSTALLÉ.

2.1



CHEMINETTE VALLAURIS 2-3N - DIMENSIONS (AVEC OPTION REHAUSSE)
LE CACHE-TUYAU FOURNI DOIT IMPÉRATIVEMENT ÊTRE INSTALLÉ.

2.2

- INFORMATION DE MONTAGE IMPORTANTE -

Votre cheminée " tire bien ", mais vous ne connaissez pas la valeur de sa dépression ! La dépression ou tirage d'un conduit se mesure en Pascal (Pa). Tous les inserts, foyers et poêles sont conçus, optimisés et fabriqués selon les normes NF EN 13229 (ou NF EN 13240) pour fonctionner raccordés à un conduit de cheminée dont la dépression est de 12 Pa. Très fréquemment (plus d'un conduit sur deux), il y a un tirage trop important (supérieur à 20 Pa) dû à une cheminée trop haute ou une installation en combinaison avec un tubage. Les appareils fonctionnent alors dans des conditions anormales, qui provoquent :

- Une consommation de bois excessive: celle-ci peut être multipliée par 3 par rapport à un appareil fonctionnant avec un tirage de 12 Pa.
- Un feu " qui ne tient pas ", brûle beaucoup trop rapidement et chauffe très peu.
- La détérioration rapide et irrémédiable de l'appareil (fissuration des plaques de fonte ou briques réfractaires).
- L'annulation de la garantie.

Pour éviter tous ces problèmes, il n'y a qu'une solution !

Faites contrôler le tirage du conduit (appareil en fonctionnement) par un professionnel, si celui-ci est supérieur à 20 Pa, installez un régulateur de tirage sur le conduit de raccordement de l'appareil.

Sol

S'assurer que le sol existant peut supporter la charge totale de l'appareil. Dans le cas contraire, le renforcer.

Dans la zone de chargement, nous recommandons la mise en place d'un revêtement de sol incombustible, facile d'entretien (carrelage par exemple).

Murs

La cheminette Vallauris 2/3N peut être installée contre tout type de mur. Retirer les revêtements muraux usagés de type papier peints et textiles. En cas de renouvellement des revêtements muraux, nous préconisons l'usage d'une finition de classification M1.

Plafonds

La zone d'emprise du cache tuyau sera obligatoirement de type M0 et isolée avec de la laine de roche ou un matériau de protection thermique. Retirer impérativement les éléments combustibles (type dalle de plafond sur une largeur de 50 cm autour du cache tuyau).

Environnement latéral

Les abords de la cheminette doivent être exempts de tout matériaux combustibles (rideaux, étagères, ...) jusqu'à 30 cm de distance.



Ne pas placer d'objets et/ou de matériaux combustibles à moins de 1 m de la vitre du foyer.

Evacuation des produits de combustion

Une vigilance particulière et des soins attentifs doivent être apportés à l'examen ou à la réalisation de ce point de l'installation (cf. norme NF DTU 24.1 et NF DTU 24.2).

Si le conduit de fumée existe, il convient :

de le faire ramoner par un moyen mécanique (hérissou).

de faire vérifier son état physique (stabilité, étanchéité, compatibilité des matériaux, section ...) par un fumiste compétent.

dans le cas d'un conduit non compatible (ancien, fissuré, fortement encrassé), il est nécessaire de procéder :

-soit au tubage avec un produit titulaire d'un avis technique favorable à cet usage.

-soit à un chemisage.

-soit à la mise en oeuvre d'un conduit adapté effectué par une entreprise ayant les qualifications requises.

Traversée de plafonds et de planchers

Les conduits de fumée doivent être disposés avec un écart minimal de 16 cm entre la paroi intérieure du conduit et l'élément combustible le plus proche.

Entrées d'air

Une prise d'air frais extérieur supplémentaire positionnée face aux vents dominants est nécessaire au bon fonctionnement de l'appareil dans les habitations fortement isolées et/ou équipées d'un système mécanique de ventilation (VMC ou hotte aspirante). Cette arrivée d'air ne doit pas déboucher dans l'enceinte de la cheminette. Cette arrivée doit pouvoir être obturée en cas de non-fonctionnement du foyer et doit avoir une section minimale libre de 1 dm².

Raccordement du foyer

Cette question est traitée par la norme DTU 24.2 L'évacuation des fumées comprend les tuyaux de raccordement et le conduit de fumée. Cette installation doit permettre le ramonage et la récupération des suies. Le raccordement doit se faire dans la pièce où se trouve l'appareil par la voie la plus directe, sans pente négative et doit être visible sur tout son parcours.

Il sera réalisé à l'aide :

de conduits métalliques T450 :

-tôle noire d'épaisseur mini. 2 mm.

-tôle émaillée d'épaisseur mini. 0.6 mm.

-acier inox d'épaisseur mini. 0.4 mm.

ou de tubages polycarbustibles rigides ou flexibles. Ce type de tubages est justiciable d'un avis technique favorable à cet usage.

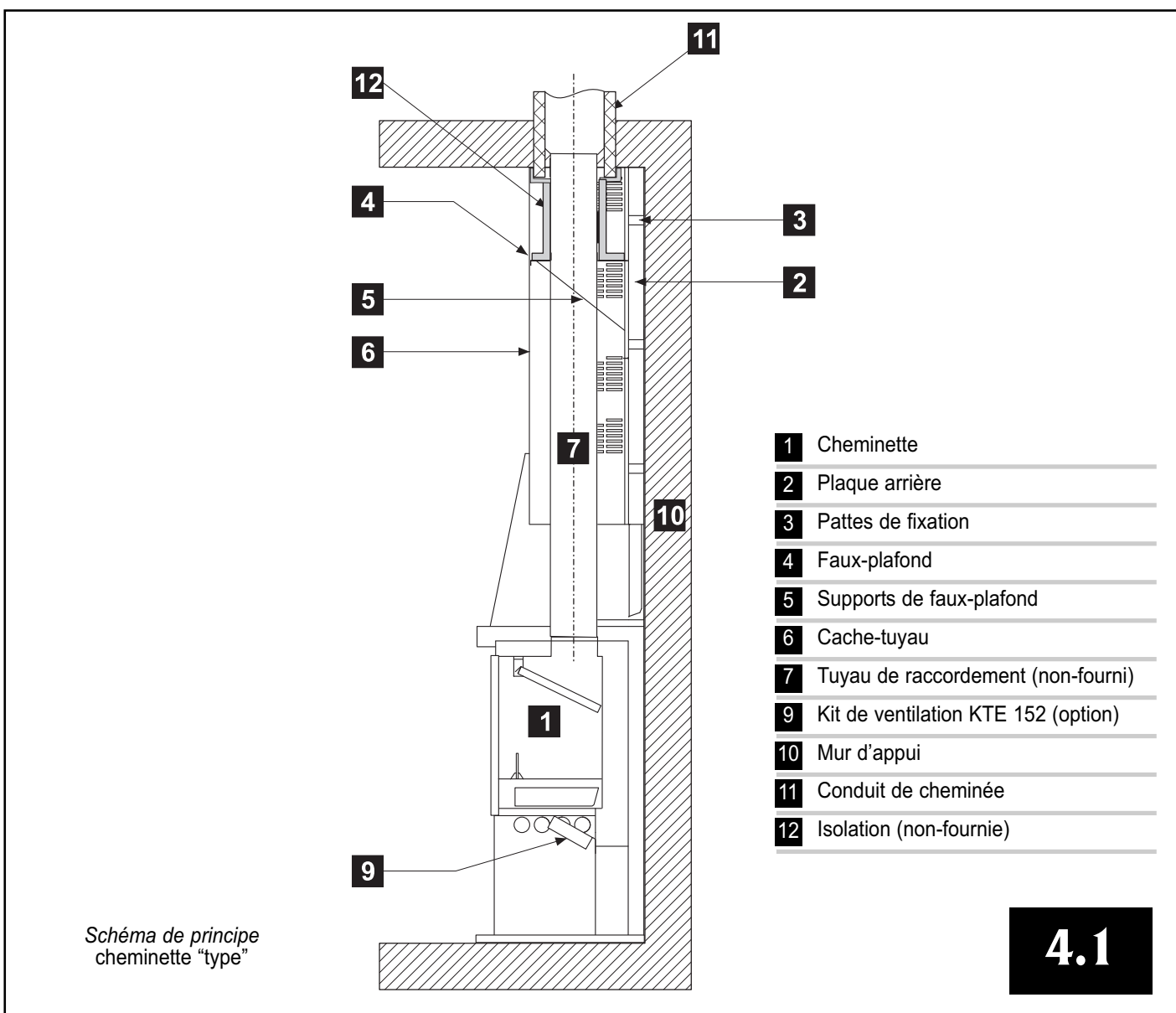
Sont interdits : l'aluminium, l'acier aluminé et l'acier galvanisé.
(DTU 24.2)

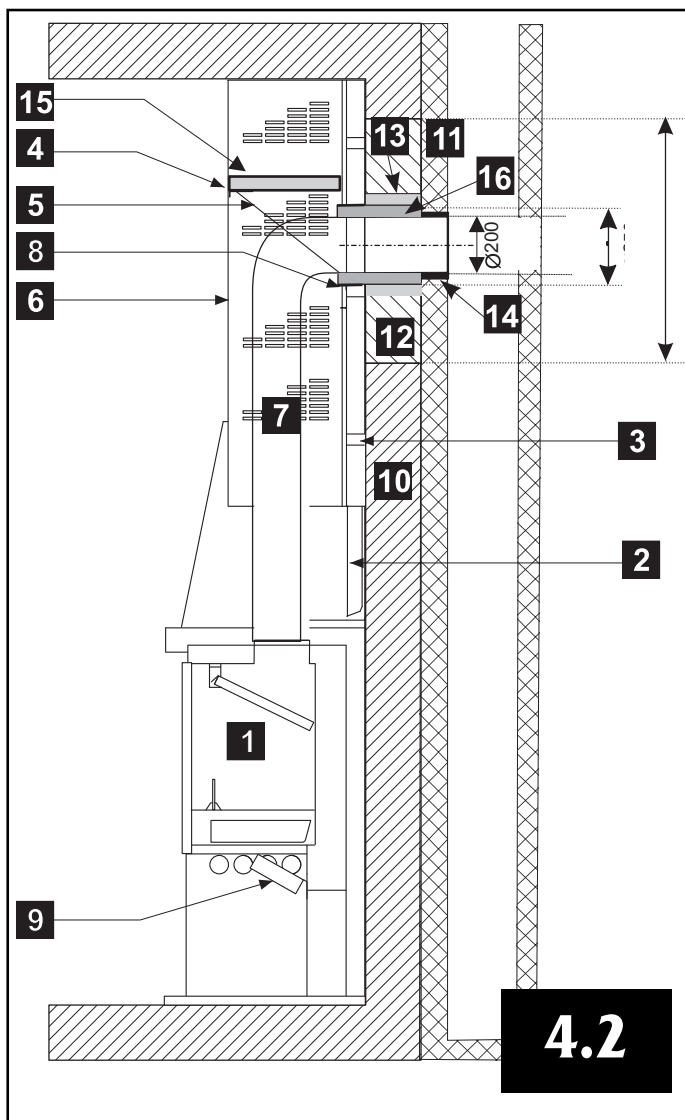
Distribution de l'air chaud

La convection se fera sans obstacles à condition que le cache-tuyau ait été installé suivant les instructions données.



Toute évacuation d'air chaud devra déboucher à une distance minimale de 30 cm du plafond.

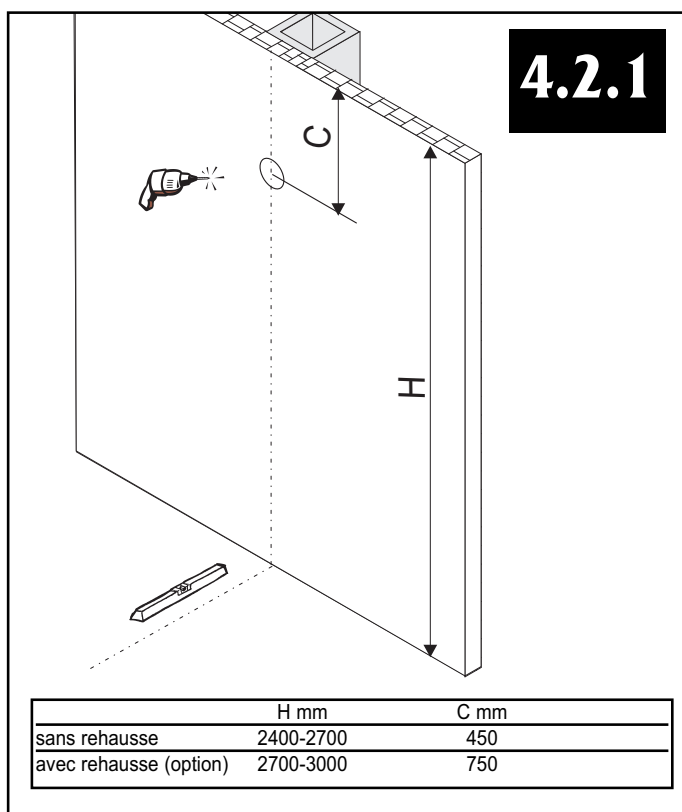
4.1 RACCORDEMENT VERTICAL



4.2 RACCORDEMENT HORIZONTAL DERRIERE LE MUR

Schéma de principe
cheminée "type"

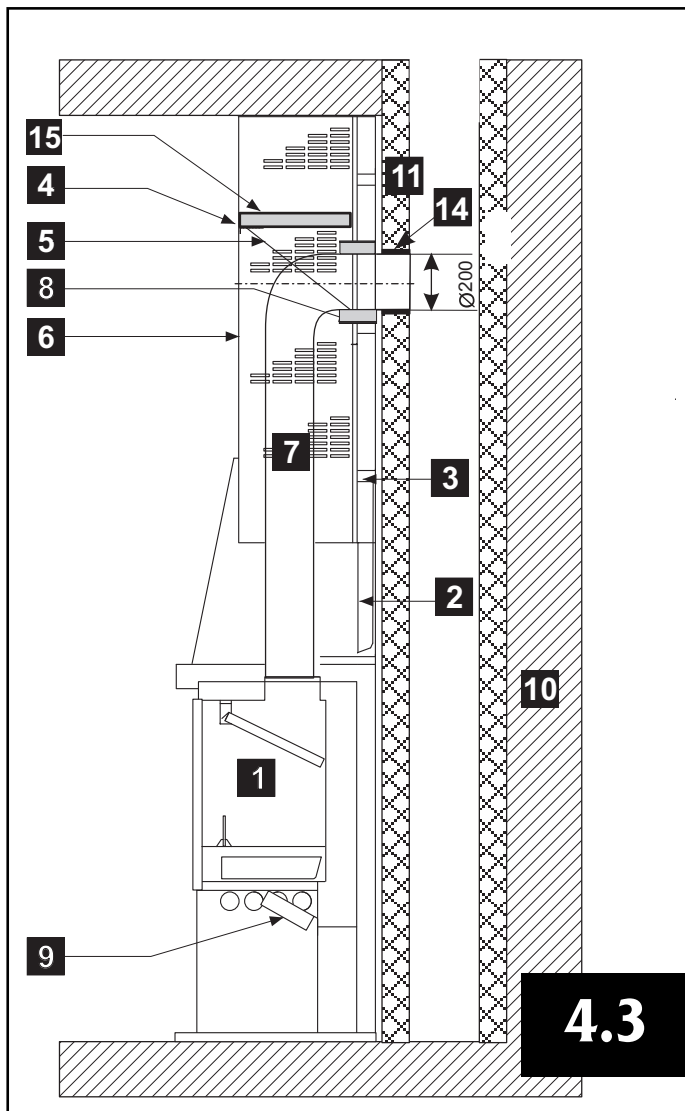
ATTENTION: le tuyau de raccordement ne doit pas dépasser à l'intérieur du conduit.



- 1 Cheminée
- 2 Plaque arrière
- 3 Pattes de fixation
- 4 Faux-plafond
- 5 Supports de faux-plafond
- 6 Cache-tuyau
- 7 Tuyau de raccordement (non-fourni)
- 8 manchette de raccordement
- 9 Kit de ventilation KTE 152 (option)
- 10 Mur d'appui
- 11 Paroi du conduit de cheminée
- 12 Matériau de remplacement, incombustible
- 13 Manchette en terre cuite pour le mur, Ø 180 mm (non fournie)
- 14 Manchette en terre cuite pour le conduit, Ø 150 mm (non fournie)
- 15 Isolation (non-fournie)
- 16 Isolant

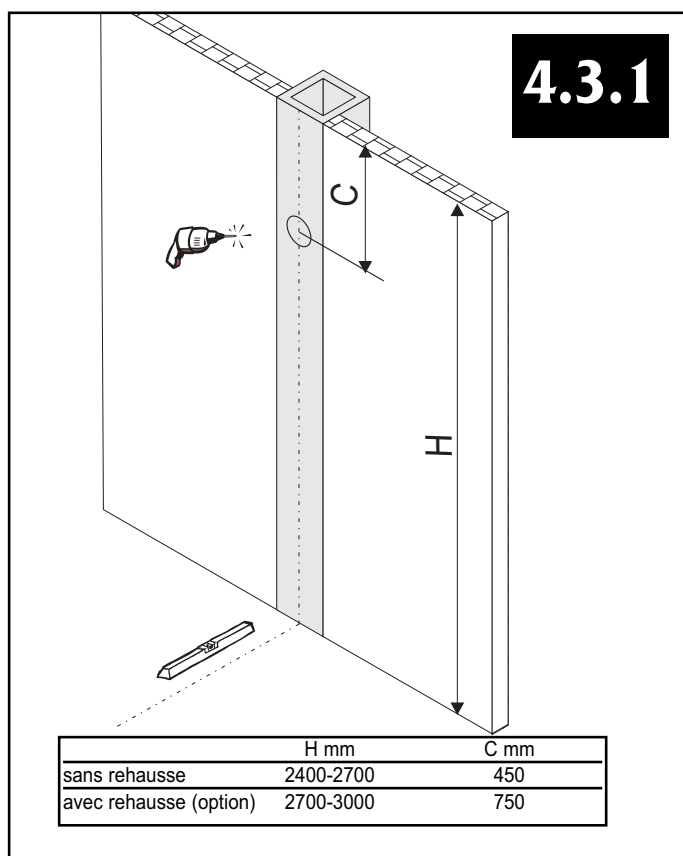
Marquer l'axe de la cheminée sur le mur d'appui et au sol. Marquer l'emplacement du trou de raccordement pour une manchette en terre cuite (Ø 180 mm; à une distance C du plafond) à placer dans le mur d'appui. Percer plusieurs trous (Ø 8 mm) sur le pourtour du marquage. Evider l'intérieur du marquage avec un marteau et un burin. Réaliser le trou de raccordement du conduit de fumées pour une manchette de Ø 150 mm.

4.3 RACCORDEMENT HORIZONTAL DEVANT LE MUR







ATTENTION: le tuyau de raccordement ne doit pas dépasser à l'intérieur du conduit.

Schéma de principe
cheminée "type"



Marquer l'axe de la cheminée sur le mur d'appui et au sol.
Marquer l'emplacement du trou de raccordement pour une manchette en terre cuite (Ø 150 mm à une distance C du plafond) à placer dans la paroi du conduit de cheminée.
Percer plusieurs trous (Ø 8 mm) sur le pourtour du marquage.
Evider l'intérieur du marquage avec un marteau et un burin.

- 1 Cheminée
- 2 Plaqué arrière
- 3 Pattes de fixation
- 4 Faux-plafond
- 5 Supports de faux-plafond
- 6 Cache-tuyau
- 7 Tuyau de raccordement (non-fourni)
- 8 manchette de raccordement
- 9 Kit de ventilation KTE 152 (option)
- 10 Mur d'appui
- 11 Paroi du conduit de cheminée
- 12 Matériau de remplacement, incombustible
- 13 Manchette en terre cuite pour le mur, Ø 180 mm
- 14 Manchette en terre cuite pour le conduit de cheminées, Ø 150 mm
- 15 Isolation (non-fournie)

Visserie	Q	
Vis RLZ M5x12	6	
Vis à bois	6	
Rondelle plate Ø 18	6	
Cheville plastique	6	

Le sachet de visserie peut contenir des éléments inutilisés.

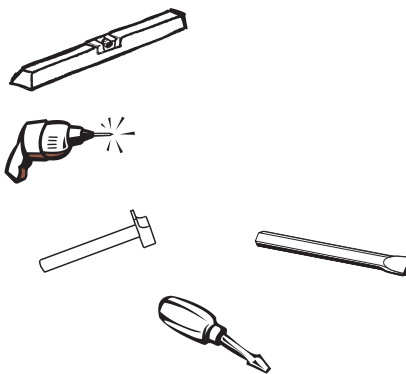
Outillage nécessaire

Niveau à bulle

Perceuse à percussion avec mèches à béton de Ø 8
et foret à métal Ø 3, 5 mm

Marteau; burin

Clef Allen de 3, tournevis, gants, outillage courant
Clefs plates, clefs à pipe de 8 et de 10, cisaille à métaux

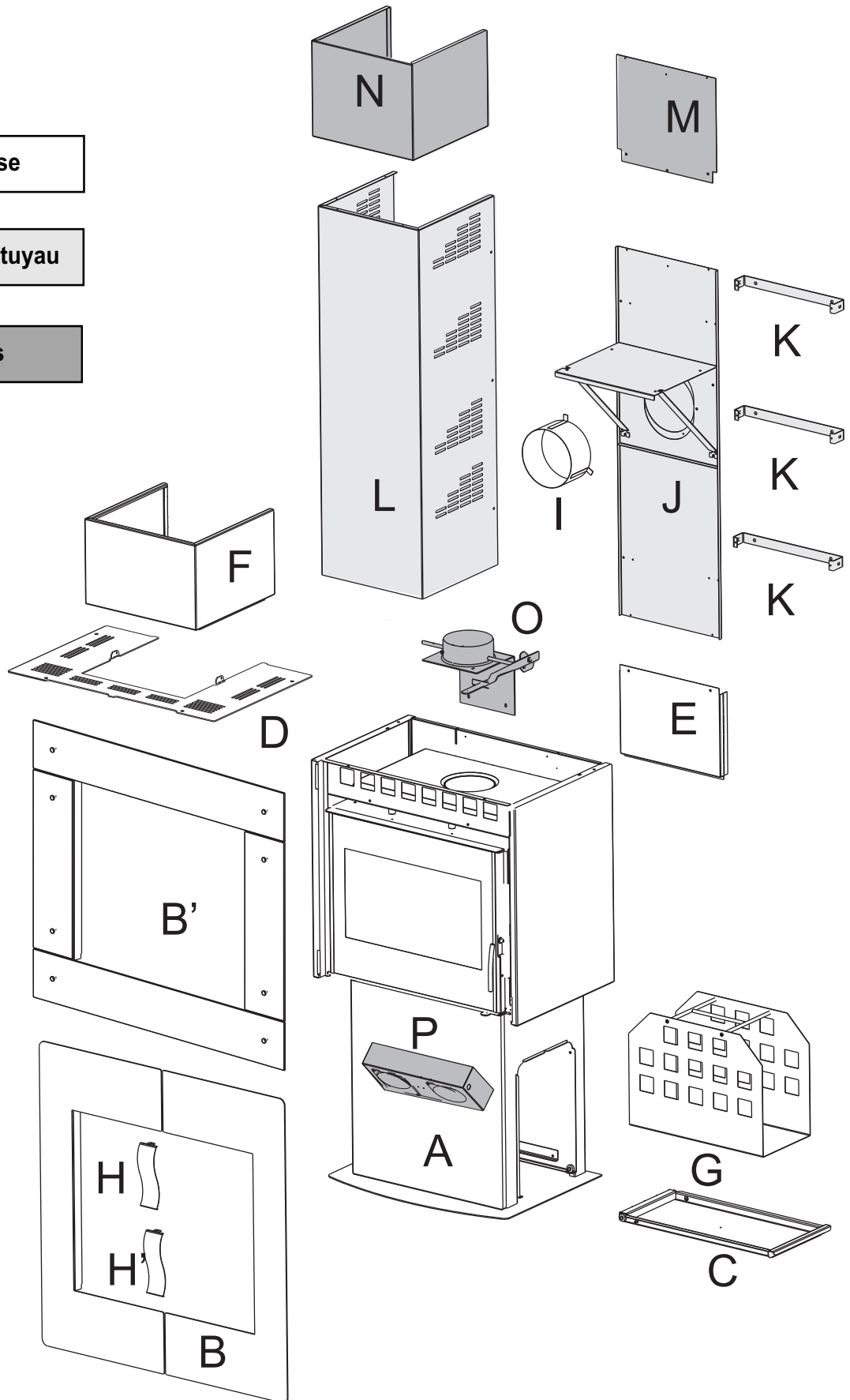


6.1

Colis base

Colis cache-tuyau

Options



VALLAURIS 2**Base Vallauris 2**

A	Base foyer	1
B	Façade VALLAURIS 2-xx	2
	ou	
B'	Façade VALLAURIS 2-3N	2
C	Support panier	1
D	Dessus	1
E	Protection arrière	1
F	Base cache-tuyau	1
G	Panier extractible	1
H	Enjoliveur VALLAURIS 2	2
I	Manchette Ø 180 mm	1

Cache tuyau obligatoire

J	Arrière de cache-tuyau	1
K	Patte d'accrochage murale	3
L	Cache-tuyau	1

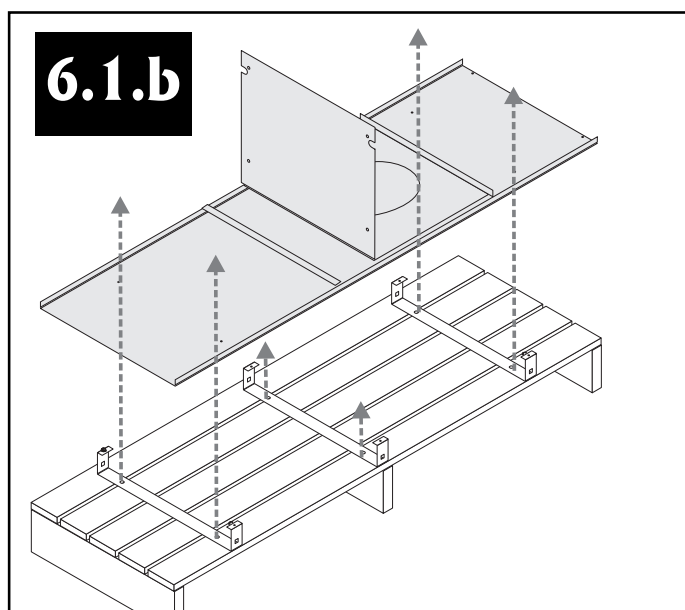
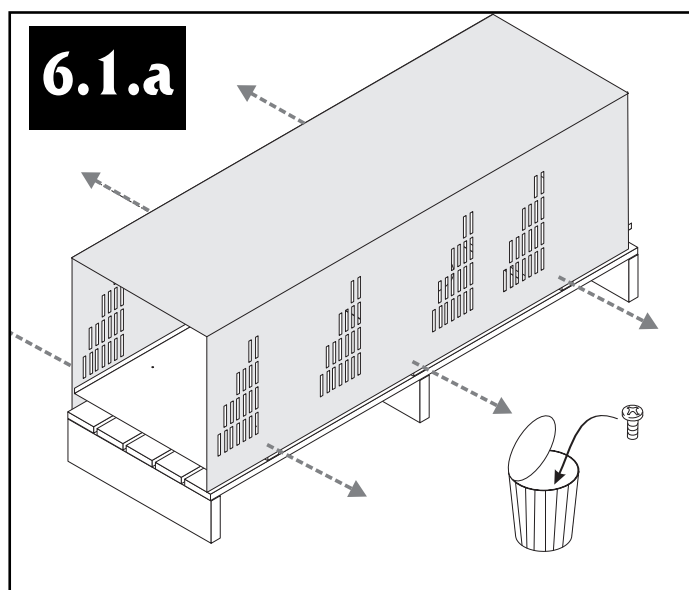
Option Rehausse

M	Arrière de rehausse	1
N	Rehausse cache-tuyau	1

Autres Options

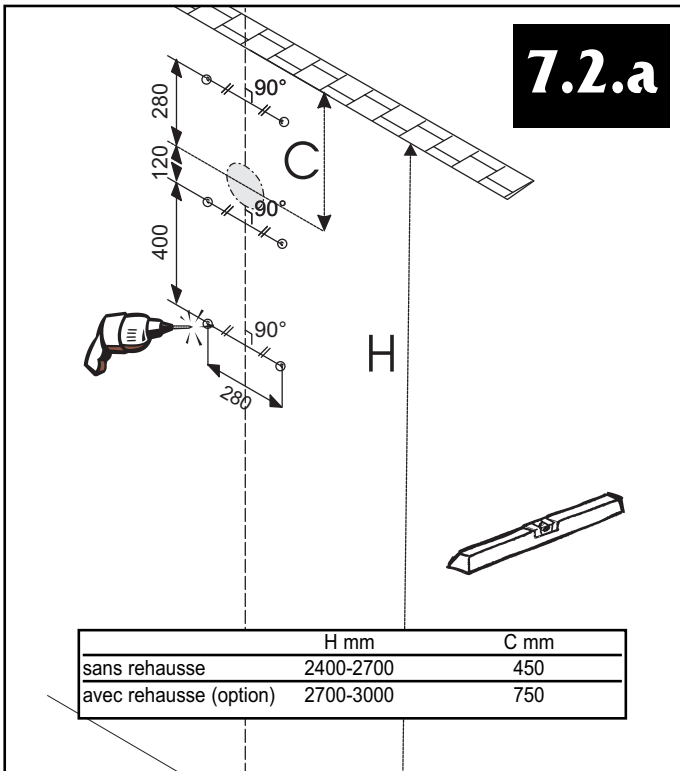
O	Adaptateur de tirage	1
P	Accélérateur de convection	1

**Le montage de la Cheminée nécessite 2 personnes.
Travailler le plus soigneusement possible, pour éviter tout risque de rayure !**

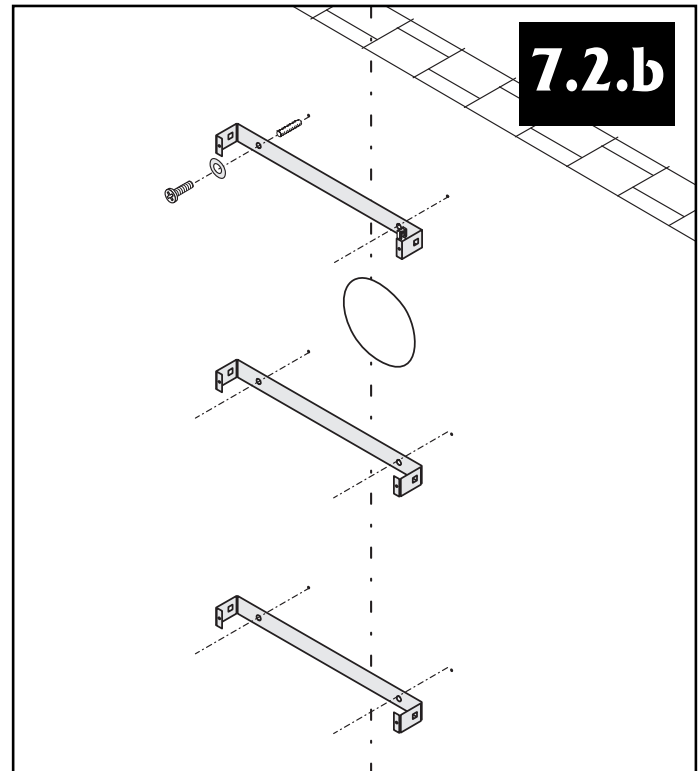
1. DÉBALLAGE DE LA HOTTE

Conserver les vis de la base du cache-tuyau.

2. MARQUAGE ET FIXATION DES SUPPORTS



Marquer l'emplacement des 6 trous de fixation sur le mur.
Les pattes de fixation doivent être horizontales. Percer \varnothing 8 mm.

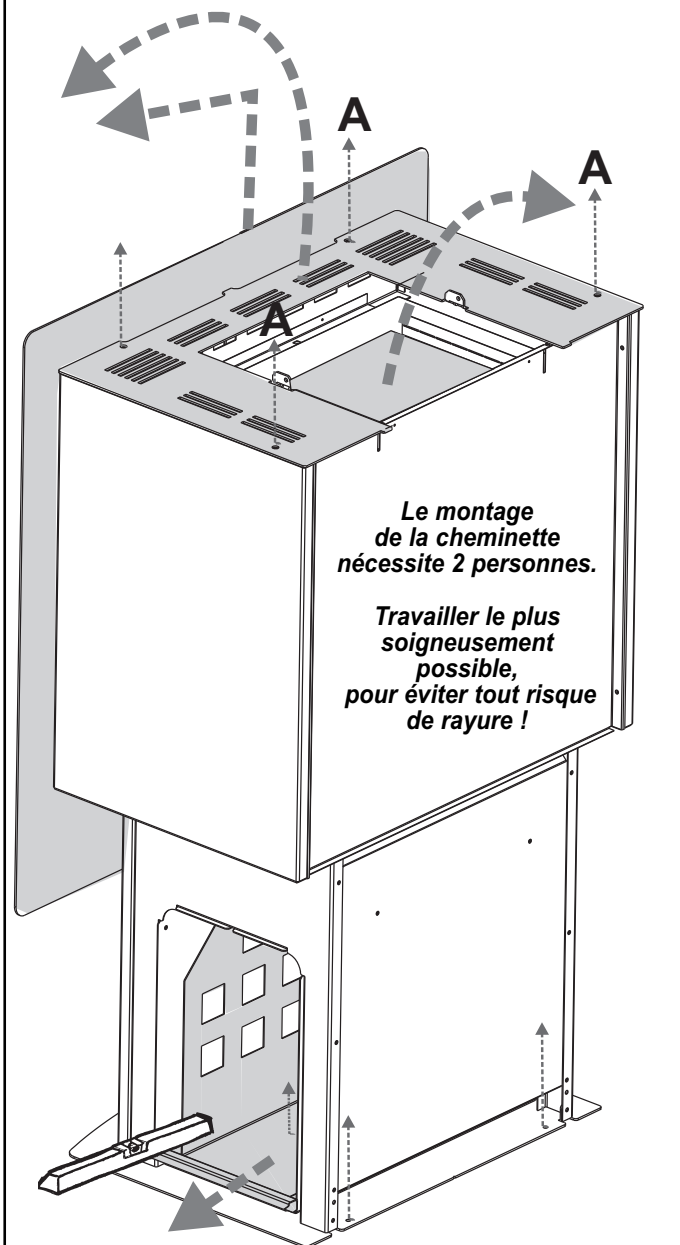


Insérer les chevilles, fixer les 3 supports de cache-tuyau.

1. PREPARATION DE LA BASE

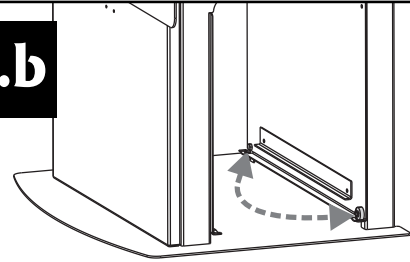
8.1.a

*Pour faciliter l'installation de la cheminette déposer la façade et le dessus.
(Facultatif)*



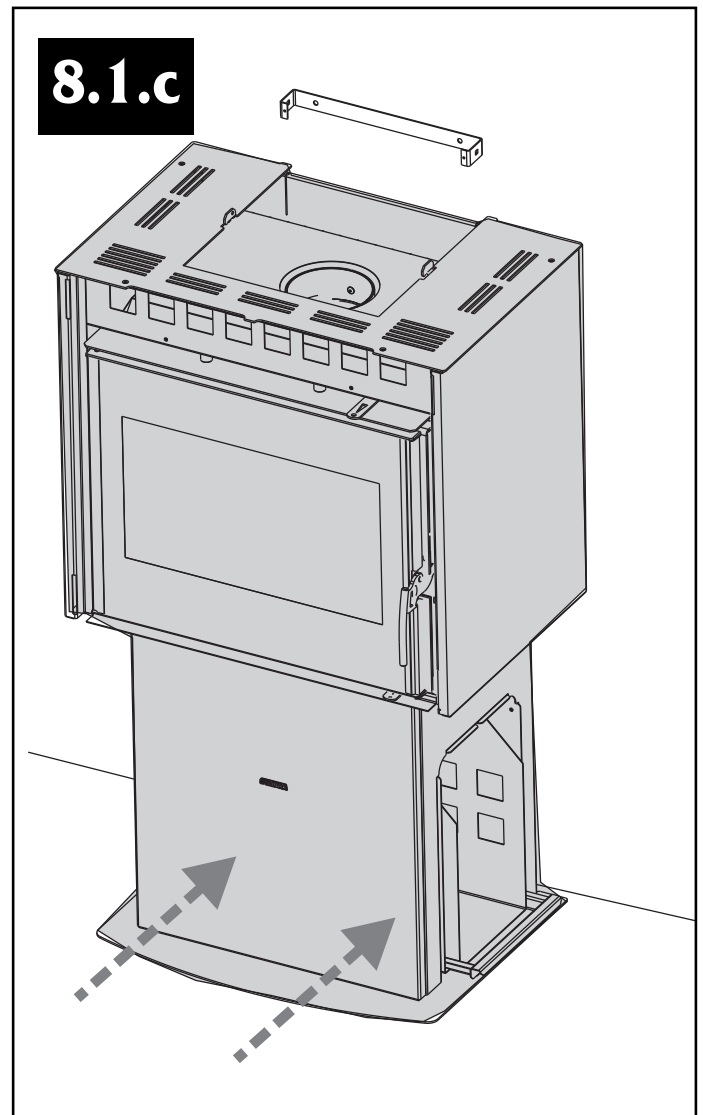
Extraire les vis de fixation à la palette (à jeter).
Extraire les vis A. Décrocher et déposer la façade.
Dévisser le panier du tiroir; extraire le panier.

8.1.b



Le panier à bûches est livré monté d'usine pour l'ouverture du côté droit.
Pour inverser le côté et le sens d'ouverture; inverser le montage vis (roulement + axe) de chaque côté du bûcher.

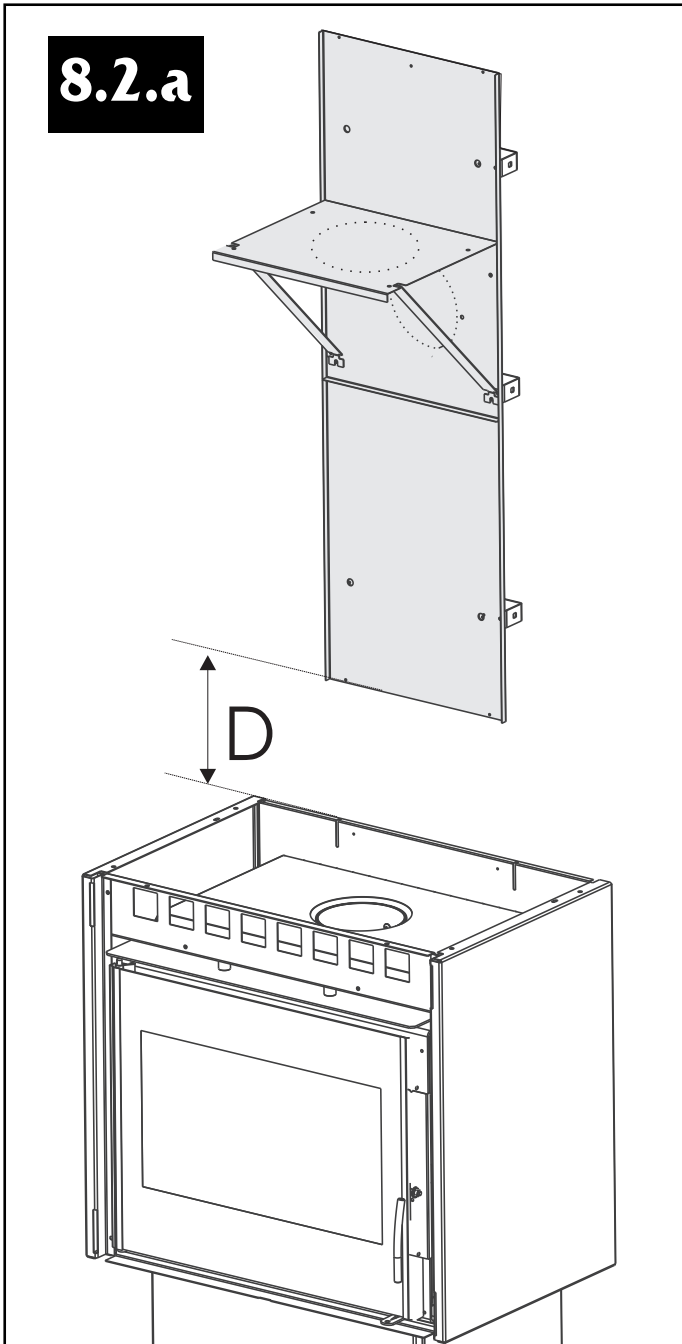
8.1.c



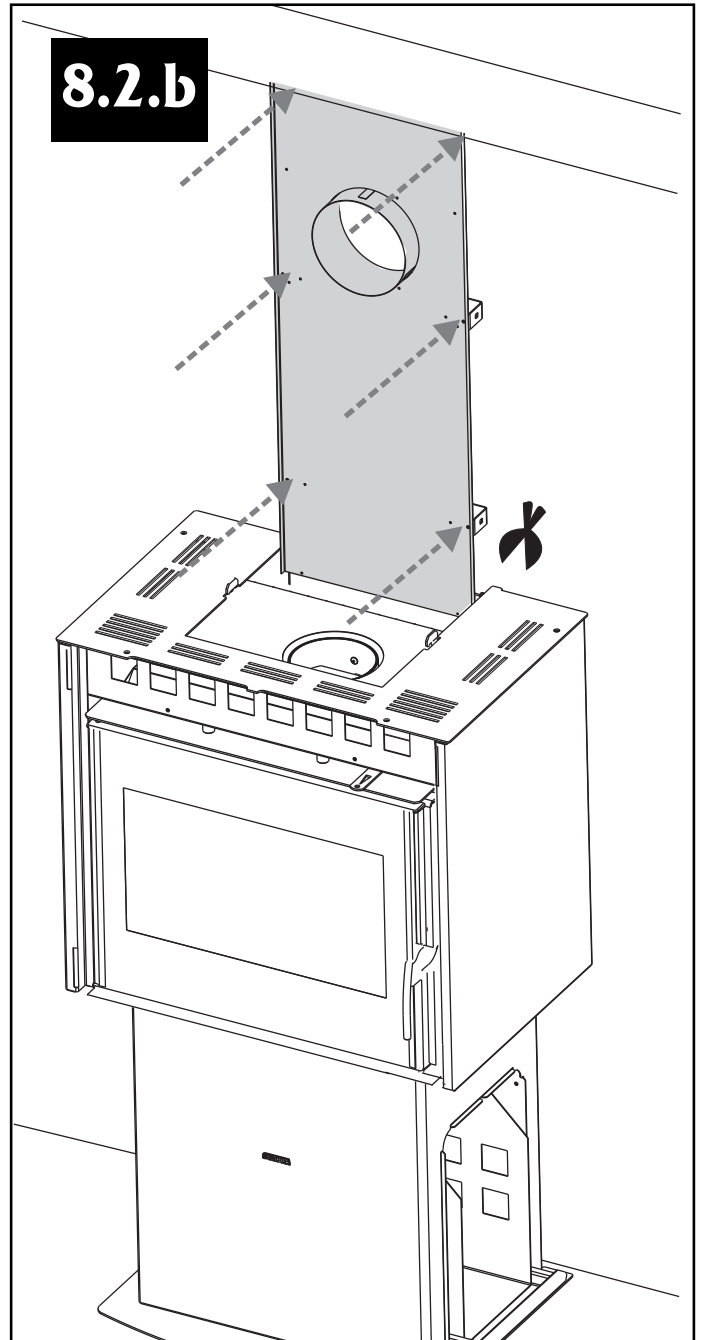
Centrer l'appareil par à l'axe des supports de cache-tuyau. Appuyer le foyer en butée contre le mur. Le foyer doit être parfaitement horizontal. Contrôler le fonctionnement des organes mobiles.

2. FIXATION DE L'ARRIÈRE DU CACHE-TUYAU

8.2.a



8.2.b

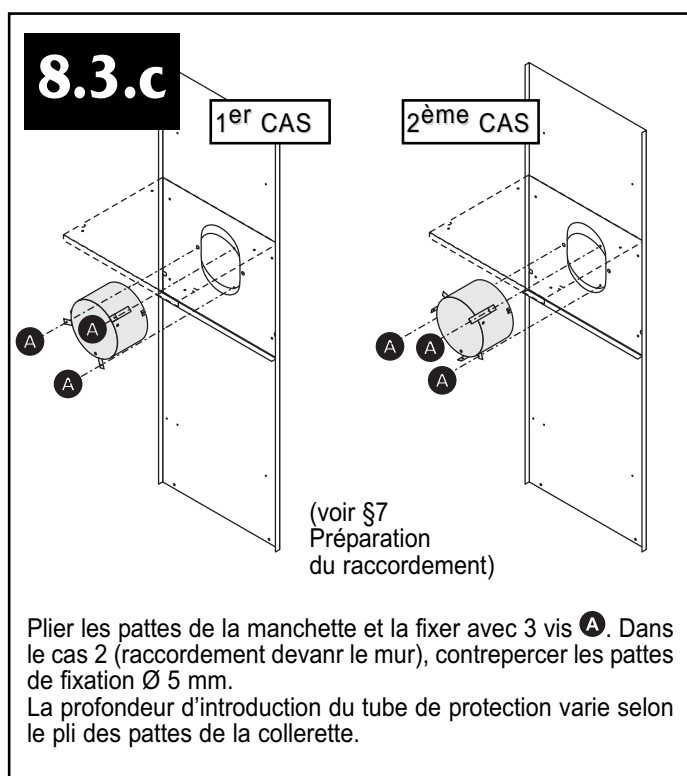
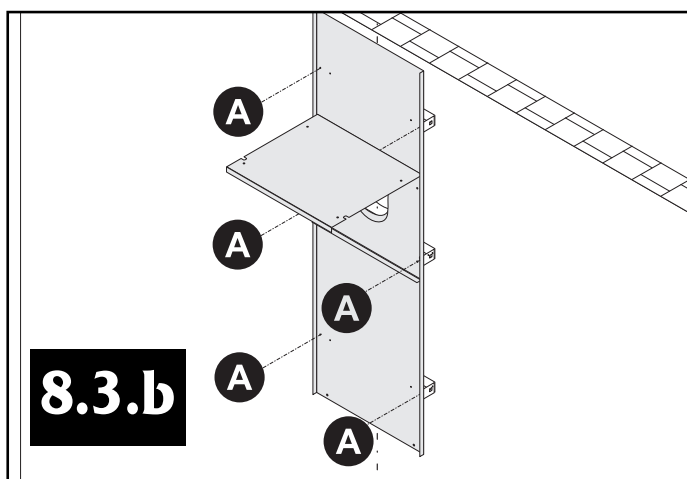
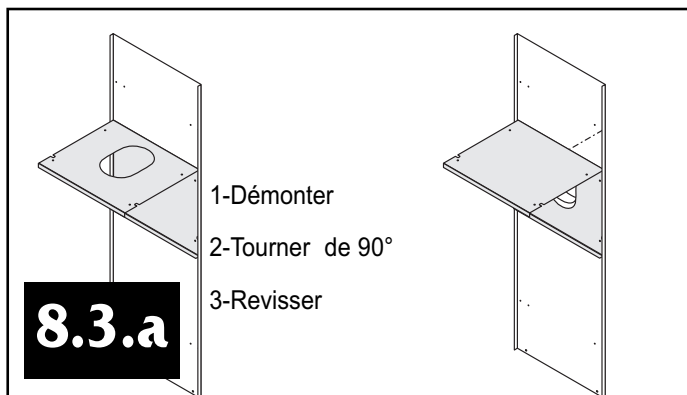


La hauteur D entre la base du cache tuyau et le poêle dépend de la hauteur sous-plafond. Si la hauteur sous-plafond < 2450 mm; couper les 2 attaches pour laisser passer le cache-tuyau. Mesurer la hauteur D. Fixer la base du cache-tuyau sur les supports muraux.

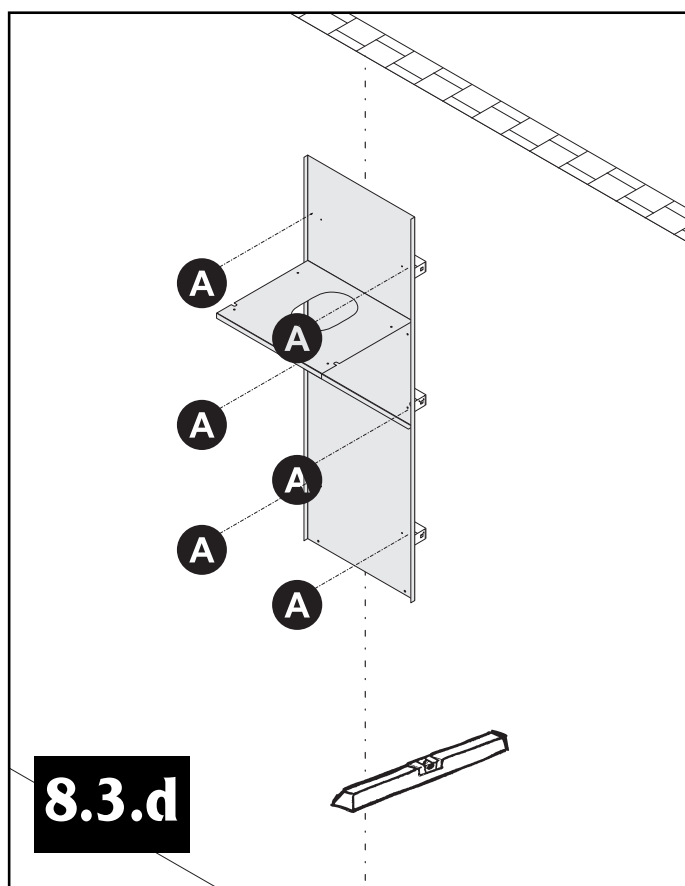
Si la hauteur sous-plafond < 2450 mm; couper les 2 attaches pour laisser passer le cache-tuyau. Dans ce cas la protection murale (E) n'est pas utilisée.

3. FIXATION DU FAUX-PLAFOND DE CACHE-TUYAU

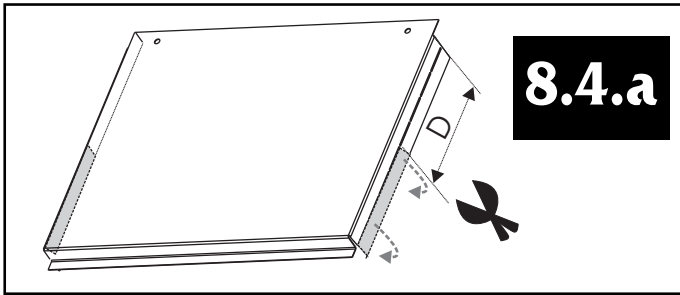
Raccordement horizontal



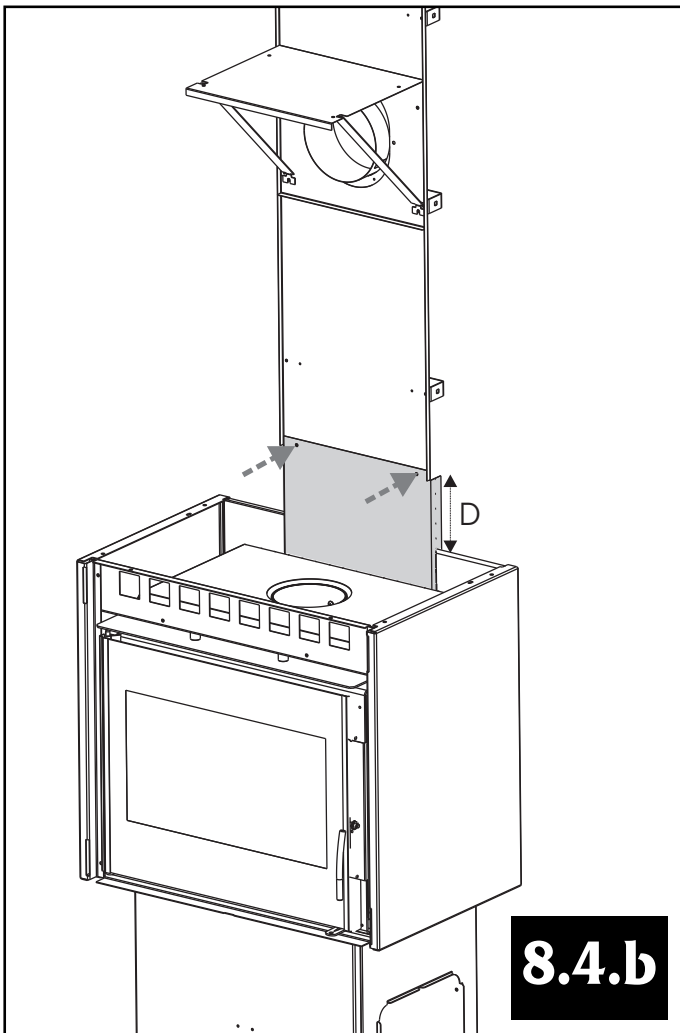
Raccordement vertical



4. FIXATION DE LA BASE DU CACHE-TUYAU



Couper la bordure de la base du cache-tuyau (cisaille à tôle); plier vers l'intérieur.

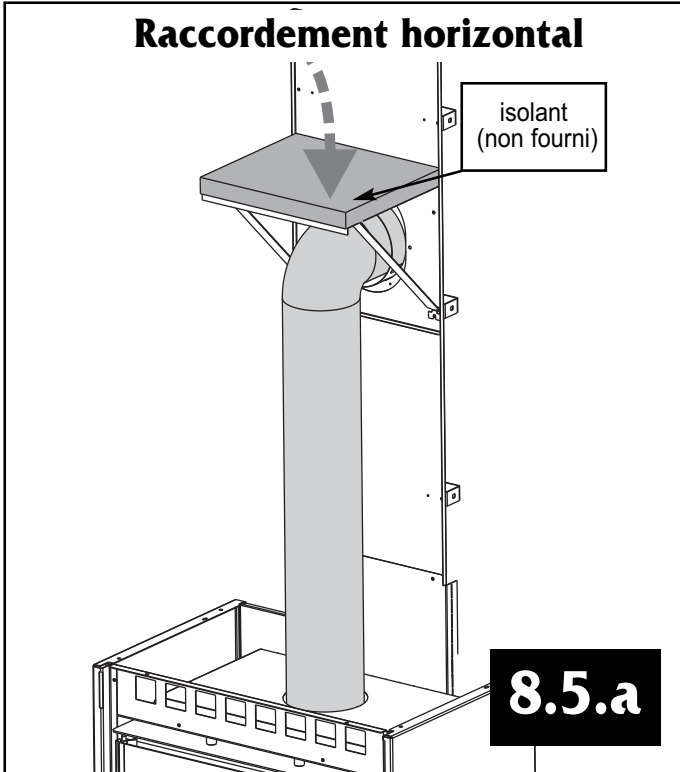


Fixer la protection arrière avec 2 vis B.

*Raccorder l'appareil
conformément aux normes en vigueur. (cf § 1)*

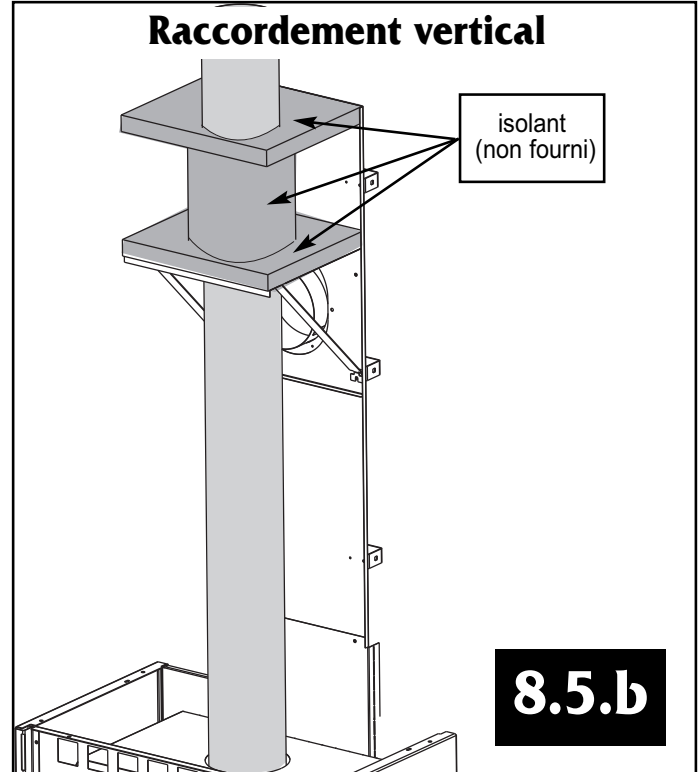
5. RACCORDEMENT

Raccordement horizontal



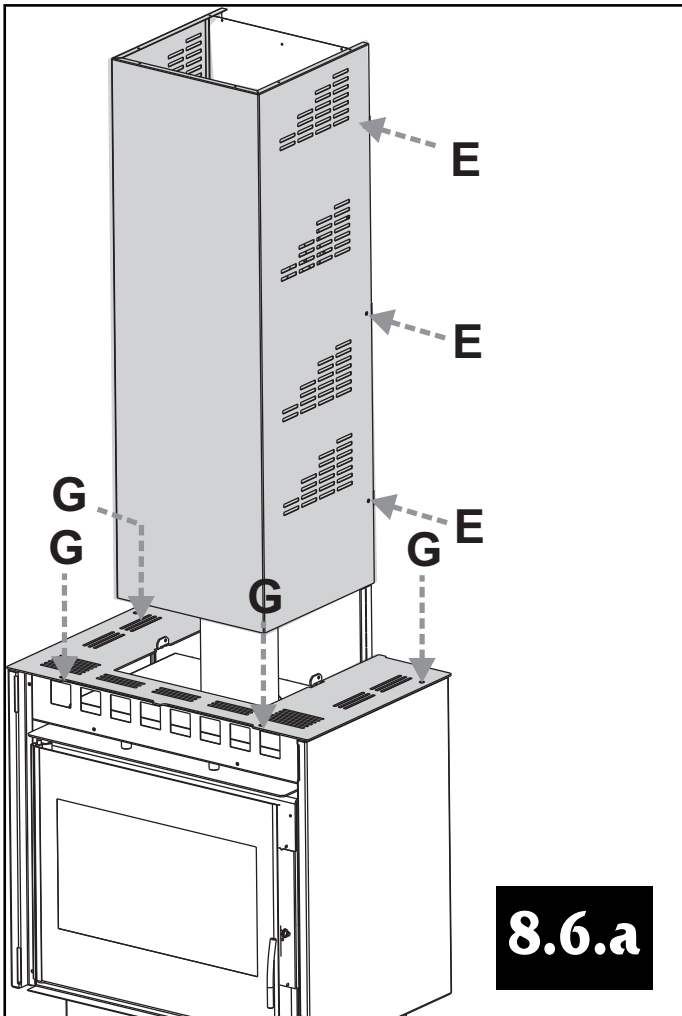
Poser la plaque d'isolation (non fournie) face alu vers le bas.

Raccordement vertical

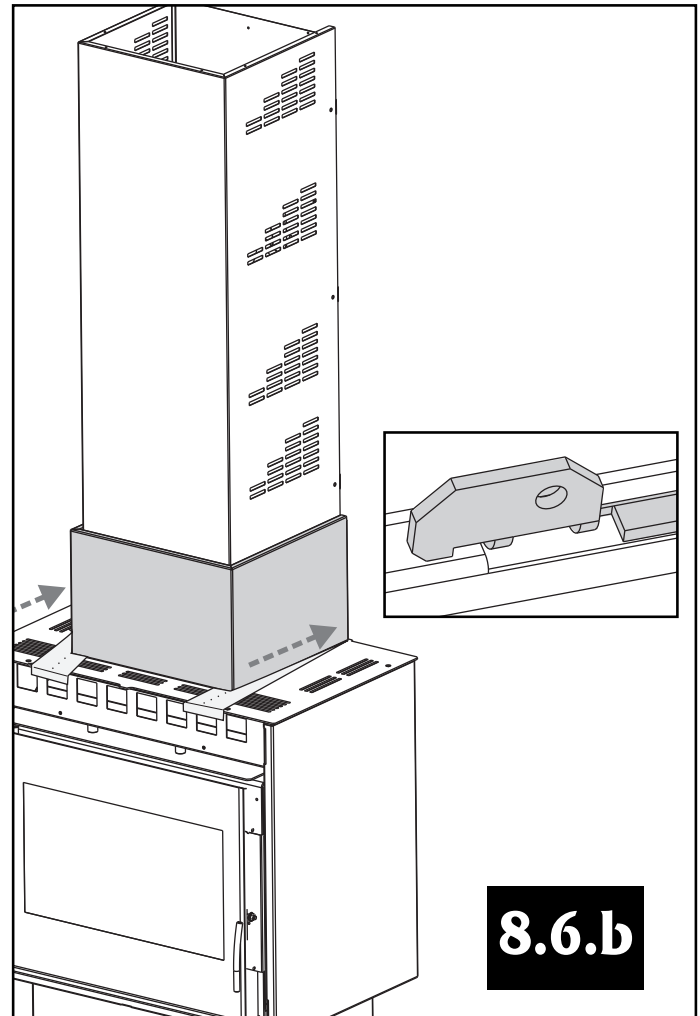


Poser une plaque d'isolant thermique percée sur le faux-plafond face alu vers le bas. Isoler le tuyau de fumées dans la partie supérieure du faux-plafond. Le boisseau et le plafond doivent être totalement isolés dans l'emprise du cache-tuyau.

6. FINITION DE LA CHEMINETTE



8.6.a



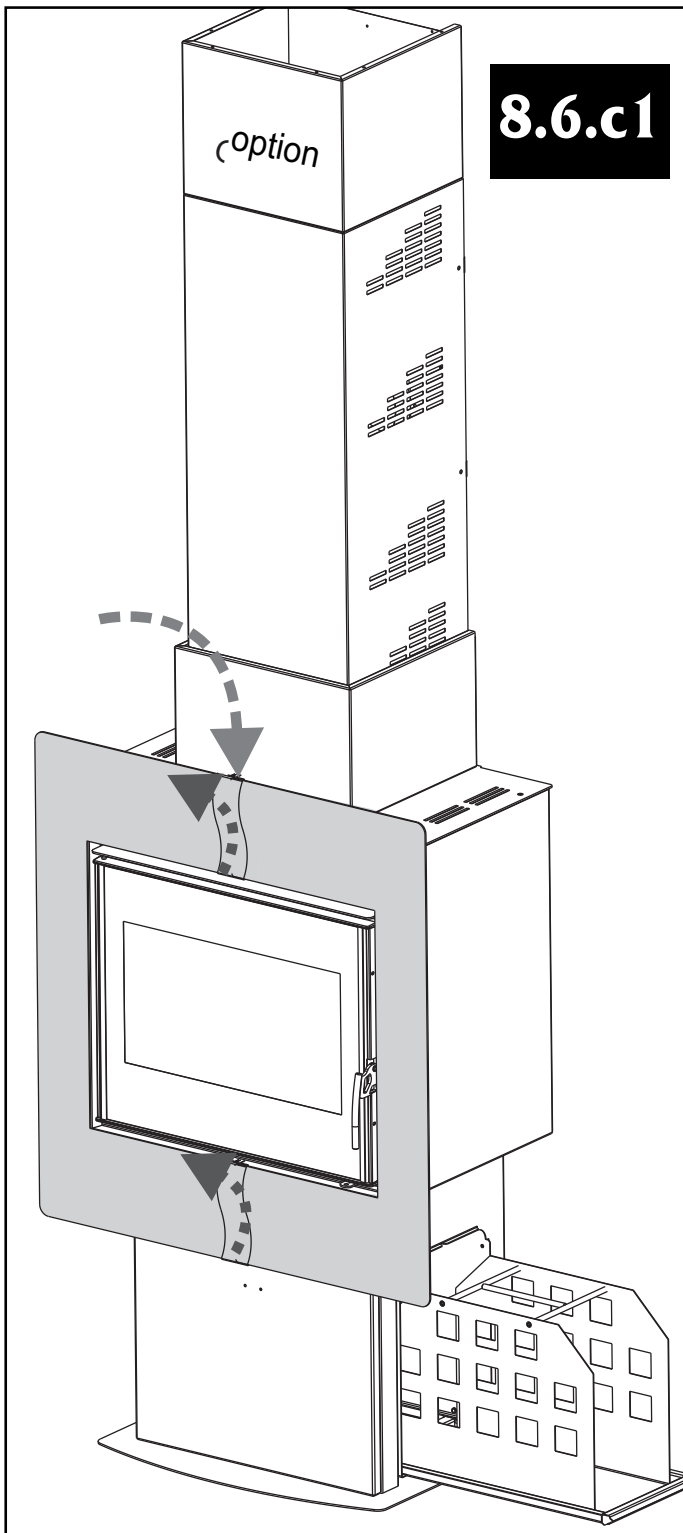
8.6.b

Remonter le dessus. Fixer le cache-tuyau.
Le cache-tuyau est un élément essentiel de sécurité de l'appareil.
Mise en service interdite sans cache tuyau. Les conditions de la
garantie ne s'appliqueraient pas si le cache-tyau n'a pas été ins-
tallé.

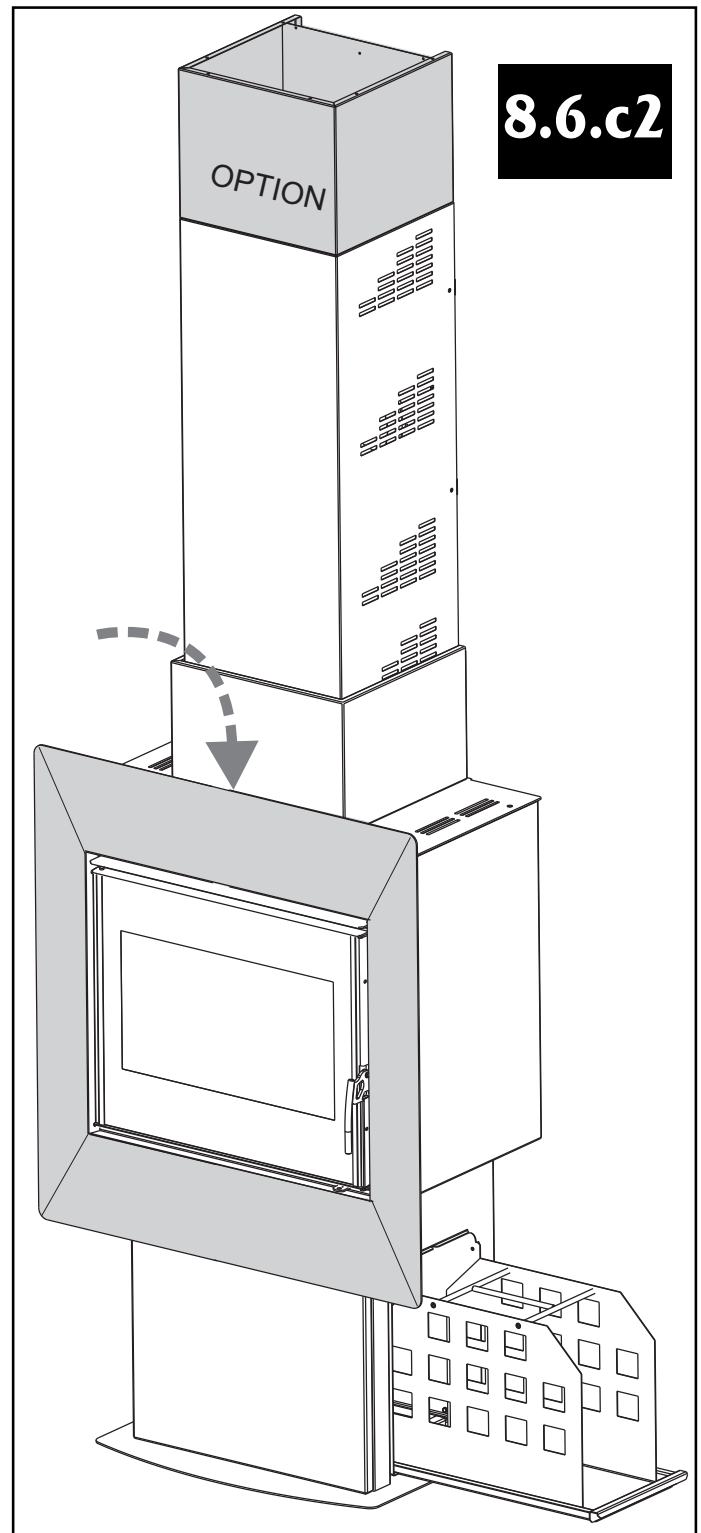
Engager la base du cache-tuyau en écartant les cotés. Clipser le
crochet dans la découpe.

**Attention à ne pas rayer le cache-tuyau !
(protéger si nécessaire)**

6. FINITION DE LA CHEMINETTE



VALLAURIS 2-xx
Poser la façade.
Retirer les films des enjoliveurs.



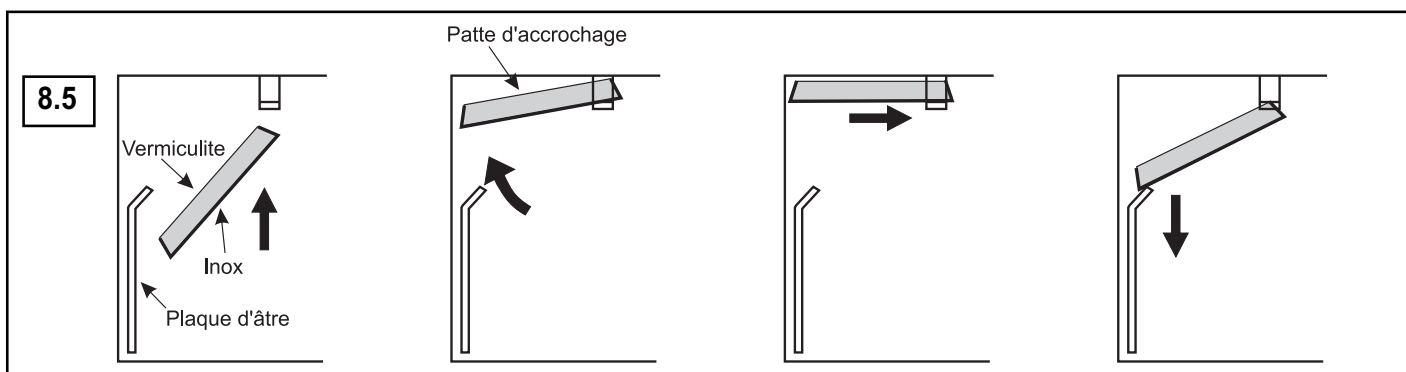
VALLAURIS 2-3N
Poser la façade.

7. MISE EN PLACE DU DÉFLECTEUR DE FUMÉES

Le foyer est équipé d'un déflecteur de fumées en tôle inox. Le déflecteur de fumées permet un échange de chaleur efficace et facilite la récupération des suies lors du ramonage.

Il est nécessaire de se familiariser avec la manoeuvre de montage et de démontage du déflecteur. Effectuer cette manipulation à plusieurs reprises avant la première utilisation du foyer.

Présenter le déflecteur dans l'avaloir de fumée, petit pli (B) vers le haut. Faire glisser l'avant du déflecteur vers le haut de l'avaloir et l'arrière du déflecteur vers le bas. Accrocher le déflecteur sur le pli retour de l'avaloir

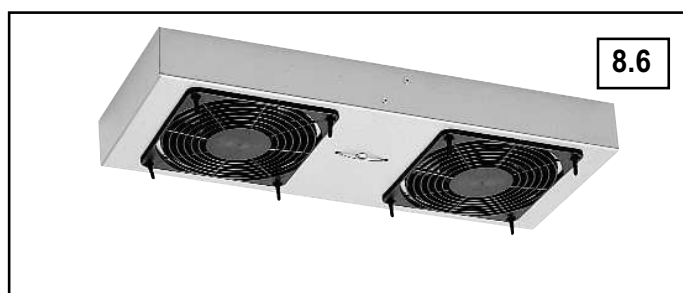


8. MISE EN SERVICE DU KIT DE VENTILATION KTE152 (OPTION)

Le kit de ventilation KTE152 (disponible en option) est destiné à accélérer la circulation de l'air de convection (afin de chauffer plus rapidement les locaux).

Le kit de ventilation KTE152 composé de 2 ventilateurs électriques axiaux, peut être installé après la mise en service de la cheminette pour améliorer l'efficacité de la chauffe.

La procédure de montage du kit de ventilation (simple et rapide) est indiquée dans le manuel d'installation du kit KTE152.



ATTENTION

- Ce poêle à bois est destiné à fonctionner porte fermée. La porte doit rester fermée en permanence en dehors du chargement.
- Le cache-tuyau est un élément obligatoire de sécurité de l'appareil.
- Si une niche sous le poêle sert de réserve de bois, ne jamais l'obturer totalement (une section d'ouverture libre de 600 cm² minimum doit rester libre en permanence).
- Laisser un espace de 5 cm minimum entre le fond du poêle et le dessus des bûches.
- Pour éviter tout risque de brûlure, ne pas toucher l'appareil et utiliser la main froide pour manipuler les commandes.
- Le rayonnement calorifique au travers de la vitre impose l'éloignement de toute matière pouvant être détériorée par la chaleur (meublier, papier peint, boiserie,...). Une distance de 2 m évitera tout risque.

9.1 COMBUSTIBLES**9.1.1. Bois**

Brûler exclusivement du bois de chauffage, en bûches, séché à l'air (2 à 3 ans de stockage sous abri ventilé) de 15 à 20 % d'humidité maximum.

- Préférer les feuillus durs (bouleau, charme, hêtre...),
- Éviter les feuillus tendres (tilleul, marronnier, saule, peuplier)
- Proscrire absolument les résineux (pin, sapin,...) en usage permanent, ainsi que les bois de récupération traités (traverses de chemin de fer, chutes de menuiserie...) et les déchets domestiques (végétaux ou plastiques).
- Ne jamais faire de flambées par brassées de petit bois, caissettes, bûchettes ou sarments qui provoquent des surchauffes brutales.

9.1.2. Lignite

En utilisation nominale (de jour) ou au ralenti (de nuit), en association ou non avec le bois, la brique de lignite est un combustible économique. Disposer les briquettes en une couche sur un lit de braises, en se limitant à la surface de la grille.

ATTENTION! L'utilisation même occasionnelle du charbon ou tous dérivés du charbon est formellement interdite. Cet appareil ne doit pas être utilisé pour brûler des déchets domestiques !

9.2 TIRAGE

La dépression à chaud du conduit de fumées du foyer ne doit jamais dépasser 20 Pa. Si le tirage est supérieur, installer un régulateur de tirage. Consulter votre revendeur pour effectuer une mesure du tirage lors de l'installation du foyer. Le fonctionnement d'un extracteur de ventilation mécanique contrôlée (VMC) influe sur le tirage, jusqu'à l'inverser. Il doit être en marche lors de la mesure de tirage. En présence d'une VMC, une prise d'air frais extérieur ouverte lors de l'utilisation du foyer est indispensable.

Tableau 9.1	Position de la manette
Allumage	tirée
Allure normale	position intermédiaire
Allure mini.	mini.

9.3 PREMIER ALLUMAGE

Enlever les étiquettes autocollantes (sauf signalétique), les éventuels cartons de blocage et s'assurer qu'il ne reste rien dans le cendrier. Ne pas allumer de feu si le cache-tuyau n'est pas monté sur l'appareil.

Commencer par un feu léger puis, par paliers, augmenter la charge. Cette mise en température progressive permet la dilatation lente des matériaux et leur stabilisation. Un dégagement de fumées et d'odeurs, dues à la peinture de présentation, s'estompera avec le temps. Procéder ainsi pendant quelques jours avant utilisation normale. Ouvrir les fenêtres pendant les premières mises en température.

Au cours de la première chauffe, vérifier la dépression conformément au tableau des caractéristiques, régler éventuellement le régulateur.

9.4 FONCTIONNEMENT**9.4.1. Allumage**

Étaler du papier froissé, recouvrir de petit bois et de bûchettes. Placer les commandes conformément au tableau 9.1 (allumage). Allumer et fermer la porte de chargement. Attendre la formation de braises. Lorsque le feu a pris, charger 2 bûches et mettre les commandes en position "allure nominale" (tableau 9.1). Charger en plusieurs fois plutôt que de manière excessive. A l'allumage, un "bouchon" thermique du conduit de fumée peut se former. Celui-ci doit être réchauffé progressivement avant d'obtenir le tirage normal.

ATTENTION! Ne jamais utiliser d'essence, d'alcool ni de fioul...

9.4.2. Rechargement

Recharger le poêle quand il n'y a plus qu'un lit de braises, sans flammes. Ouvrir lentement la porte (avec la main froide) pour éviter des refoulements de fumée ou des chutes de braises. Recharger, refermer la porte.

9.5 ALLURE NOMINALE

Régler les commandes conformément au tableau 9.1. La quantité de combustible détermine l'intensité du feu. Le fonctionnement correct du poêle dépend de l'alimentation en air frais.

9.6 CHARGEMENT

Charger en plusieurs fois plutôt que de manière excessive. Disposer la charge de bois vers le fond du foyer, pour éviter les chutes de braises. 2 bûches de bois de chauffage (environ 3,15 kg par heure) suffisent pour atteindre l'allure normale.

9.7 FONCTIONNEMENT DE NUIT

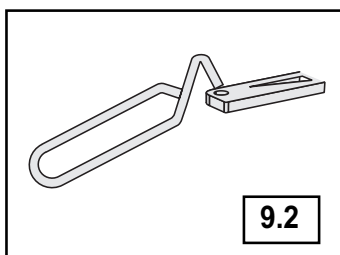
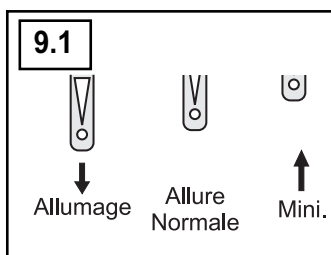
Egaliser la couche de braises, charger 2 à 3 bûches, laisser prendre le feu puis fermer toutes les commandes. Le matin, faire un feu vif pour réchauffer le conduit et chasser les condensations causées par la combustion ralentie.

9.8 FONCTIONNEMENT EN MI-SAISON

Éviter de fonctionner à allure réduite pendant de longues périodes. La température des fumées n'est pas suffisante, et celles-ci ne peuvent pas être évacuées avant leur condensation dans le conduit.

9.9 EN CAS D'INCIDENT

En cas d'incident dans l'habitation (feu de cheminée, départ de feu dans l'habitation, vents très violents...), fermer rapidement la porte de chargement et toutes les commandes du poêle. Ne pas verser d'eau sur le foyer. Avertir les pompiers.



10.1 DÉCENDRAGE

Garder l'accès libre pour le nettoyage de l'appareil et du conduit. Le décen-
drage se fait avec la tirette (A) (fig. 9.1) et une balayette (non fournie).

Attendre que l'appareil soit refroidi.

- Nettoyer la grille foyère amovible.
- Vider régulièrement le cendrier. L'amas de cendres limite l'arrivée d'air sous la grille, risque d'entraîner sa déformation et perturbe la combustion.
- Replacer le cendrier et la grille avant le chargement.

10.2 ENTRETIEN DES ÉLÉMENTS DE FAÇADE

Pour raviver l'aspect du poêle, utiliser uniquement un chiffon doux et de l'eau chaude savonneuse (ne pas utiliser de produit abrasif, même légèrement). Essuyer immédiatement.

10.3 NETTOYAGE DE LA VITRE

Nettoyer le vitrage à froid, avec un chiffon humide et de la cendre de bois. Le système de balayage d'air permet de conserver la vitre la plus propre possible. Toutefois, en fonctionnement normal, un léger noircissement peut apparaître dans certaines zones de la vitre. Au ralenti, le balayage de la vitre est moins efficace.

10.4 RAMONAGE OBLIGATOIRE

La législation prévoit 2 ramonages par an (dont un pendant la période de chauffage) effectués avec un moyen mécanique (hérisson). Faire remplir le carnet de ramonage par l'entreprise et conserver la facture.

Après le ramonage du conduit, replacer le déflecteur de fumée (fig. 8.5).

Avant toute nouvelle utilisation du poêle, vérifier que tous les éléments sont bien en place.

10.5 ENTRETIEN ANNUEL

Après chaque saison de chauffe, effectuer un nettoyage complet du poêle et vérifier le bon fonctionnement des parties mobiles de l'appareil.

Remarque: une brique fissurée ne gêne pas le fonctionnement de l'appareil.

10.6 NETTOYAGE DES COTÉS INOX

Ne jamais utiliser de produit à base d'alcool, mais uniquement de l'eau.

ATTENTION ! Lors du nettoyage complet de l'appareil, les parements latéraux et la plaque d'âtre peuvent être démontés. Veiller à ce qu'ils soient correctement remontés lors du remontage.

11. SERVICE APRÈS-VENTE

L'appareil comporte des pièces d'usure à contrôler lors de l'entretien annuel. Le revendeur peut fournir les pièces de rechange nécessaires.

Pour toute demande de renseignements ou de pièces détachées, indiquer la référence et le numéro de série de l'appareil figurant sur la plaquette signalétique. N'utiliser que des pièces de rechange fournies par le fabricant.



SUPRA SA BP 22 - 67216 OBERNAI Cedex- FRANCE
www.supra.fr