

 **Continental Edison**

FOUR ÉLECTRIQUE

REF: TO2045S/ MODÈLE: CEMF45BB



CE

MANUEL D'UTILISATION

CONSIGNES DE SÉCURITÉ

Veillez lire attentivement ce manuel avant d'installer et d'utiliser ce produit et conservez-le pour toute consultation ultérieure.

MISES EN GARDE IMPORTANTES

Lors de l'utilisation d'appareils électriques, des précautions préliminaires doivent être prises parmi lesquelles :

- 1. A l'emplacement du four, assurez-vous qu'un espace de 10 cm sur les côtés, et au moins 30 cm au-dessus du four soit respecté afin de favoriser la circulation d'air.**
2. Ne manipulez pas le four avec les mains mouillées ou humides. Introduisez la fiche proprement dans la prise de courant.
- 3. Si le câble d'alimentation est endommagé, il doit être remplacé par le fabricant, son service après-vente ou une personne de qualification similaire afin d'éviter un danger.**
- 4. Maintenez l'appareil et son câble d'alimentation hors de portée des enfants de moins de 8 ans.**
5. Pour éviter tout court-circuit, ne plongez pas le four, les composants, ou le câble électrique dans l'eau. Débranchez toujours le four après chaque utilisation.
6. Débranchez le four par la fiche. Ne tirez jamais sur le câble d'alimentation.
- 7. Les surfaces du corps du four et de la porte vitrée peuvent devenir très chaudes lors de l'utilisation. Veillez à ne pas vous brûler durant ou après l'utilisation. Utilisez la poignée de la porte vitrée pour ouvrir et fermer le four.**
8. Utilisez la poignée pour introduire et sortir la lèchefrite et la grille du four.
9. Ne posez pas les matériaux ou objets suivants sur la surface du four : carton, plastique, papier, bougie ou d'autres matériaux inflammables.
10. Un feu pourrait se produire si le four est recouvert ou touche une matière inflammable telle que rideaux et murs. Ne posez aucun article sur l'appareil lorsqu'il est en marche.
11. Ne mettez aucun des matériaux suivants dans le four : carton, plastique, papier ou d'autres matériaux similaires.
12. Soyez très prudent lorsque vous retirez la grille ou la lèchefrite du four.
13. Ne posez pas des objets lourds sur la porte ouverte.
14. Ne laissez jamais le four sans surveillance lors de son utilisation.
15. N'éclaboussez pas la porte vitrée avec de l'eau pendant ou directement après utilisation. Ceci peut causer des fissures du verre.
16. Ne placez jamais le four près d'un brûleur à gaz ou d'une autre source de température élevée ou près d'un ventilateur électrique. Ceci peut générer un dérèglement de la température.
17. Ne laissez pas le câble d'alimentation pendre de la table ou d'un comptoir et évitez qu'il soit en contact avec une surface chaude.
18. N'utilisez pas l'appareil si le câble d'alimentation ou la fiche sont endommagés, si l'appareil fonctionne mal ou a été endommagé d'une façon ou d'une autre. Retournez l'appareil au Service après-vente agréé le plus proche pour inspection, réparation ou réglage.
19. L'utilisation d'accessoires supplémentaires non recommandés peut causer des accidents ou des blessures.



20. Les surfaces du four sont susceptibles de devenir chaudes au cours de l'utilisation.

21. La température des surfaces accessibles peut être élevée pendant l'utilisation.

22. Débranchez l'appareil après utilisation et avant tout nettoyage. Laissez-le refroidir avant de mettre ou d'enlever des accessoires et avant de le nettoyer.

23. Eteignez toujours l'appareil en mettant la commande du minuteur sur « OFF » avant de le débrancher.

24. Evitez de nettoyer l'appareil avec des tampons à récurer métalliques

25. Ne laissez jamais l'appareil sans surveillance durant les grillades et préparations de toasts

26. Evitez d'insérer des aliments trop grands ou des ustensiles métalliques dans le four, afin d'éviter tout risque de feu ou de choc électrique.

27. L'emploi de contenants autres que ceux en métal ou en verre exige une grande prudence.

28. Lorsque l'appareil ne fonctionne pas, n'y rangez rien d'autre que les accessoires recommandés par le fabricant.

29. Veillez à toujours porter des gants de protection isolants lorsque vous introduisez des denrées dans le four chaud ou si vous en retirez.

30. Cet appareil peut être utilisé par des enfants à partir de 8 ans et plus et par des personnes ayant des capacités physiques, sensorielles ou mentales réduites ou un manque d'expérience et de connaissances à condition qu'elles aient reçu une supervision ou des instructions concernant l'utilisation de l'appareil en toute sécurité et qu'elles comprennent les dangers encourus. Les enfants ne doivent pas jouer avec l'appareil. Le nettoyage et l'entretien par l'utilisateur ne doivent pas être effectués par des enfants, sauf s'ils ont plus de 8 ans et qu'ils sont surveillés.

31. La face arrière du four doit être placée contre un mur lors de son utilisation.

32. CONSERVEZ CES INSTRUCTIONS.

33. Cet appareil n'est pas destiné à être mis en fonctionnement au moyen d'une minuterie extérieure ou par un système de commande à distance séparé.

34. Cet appareil est destiné à être utilisé dans des applications domestiques et analogues telles que:

- des coins cuisine réservés au personnel dans des magasins, bureaux et autres environnements professionnels;
- des fermes;
- l'utilisation par les clients des hôtels, motels et autres environnements à caractère résidentiel;
- des environnements du type chambres d'hôtes.

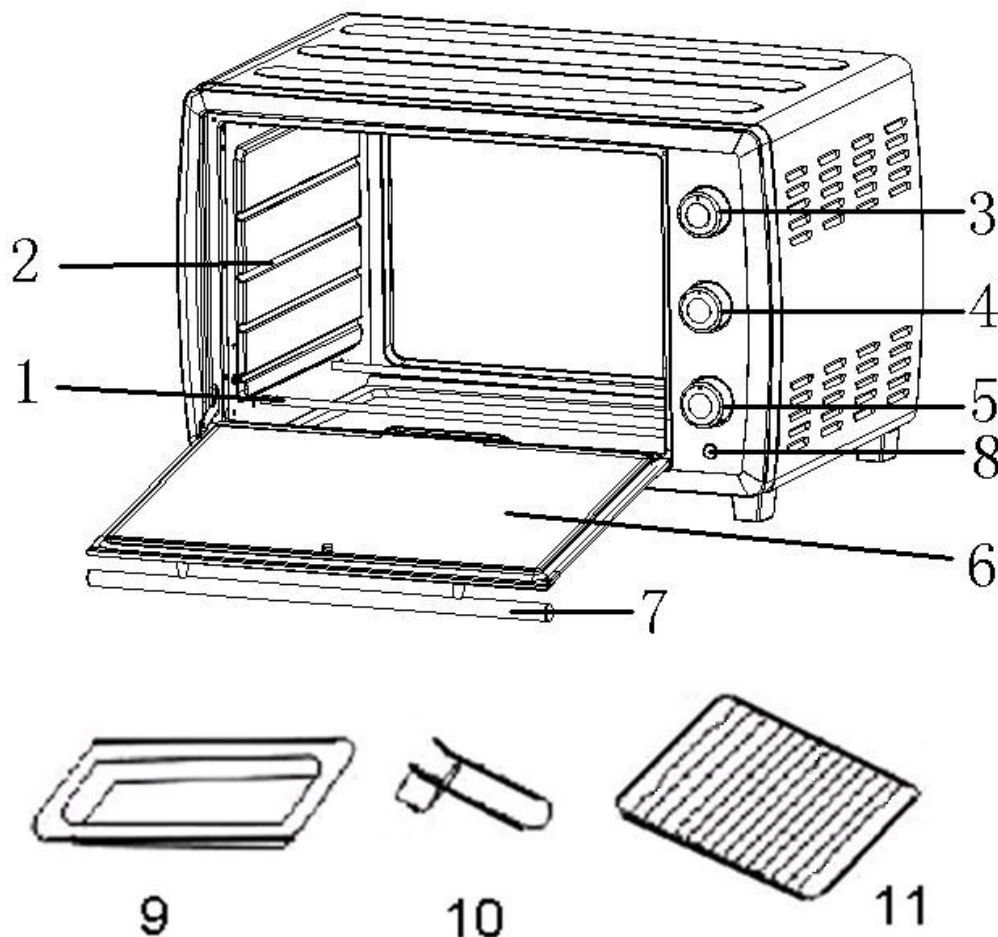
35. La manière de nettoyer les surfaces en contact avec les aliments est définie en page 6 dans la section de "NETTOYAGE".

SPÉCIFICATIONS TECHNIQUES

MODÈLE : TO2045S

CAPACITÉ : 45 litres

PUISSANCE : 2000W



1. Résistance

2. Positions de la grille

3. Sélecteur de température

4. Sélecteur de mode de cuisson

5. Minuteur interrupteur marche/arrêt

6. Porte vitrée

7 Poignée de la porte

8. Témoin lumineux

9. Lèchefrite

10. Poignée pour la lèchefrite et la grille

11. Grille

UTILISATION DE LA LECHEFRITE

Utilisez la lèchefrite pour protéger la résistance en bas du four et recueillir les particules de graisse et de nourriture pendant la cuisson. La lèchefrite doit être positionnée sous la grille lors de la cuisson de la viande, du poulet, du poisson etc, de préférence dans la position la plus basse. Verser un peu d'eau dans la lèchefrite pour éviter les éclaboussures de graisse.

INSTRUCTIONS DE FONCTIONNEMENT

Avant d'utiliser le four la première fois :


1. Lavez tous les accessoires du four avec un détergent doux et de l'eau claire. Faites ensuite complètement sécher à l'air tous les accessoires et assemblez-les de nouveau dans le four.
2. Faites chauffer le four à une température MAXIMALE durant environ 15 minutes pour éliminer toute odeur d'emballage pouvant rester après l'acheminement.

UTILISATION DE VOTRE FOUR


CONSEILS UTILES

Il n'est généralement pas nécessaire de préchauffer le four. Vous obtiendrez de meilleurs résultats si vous chauffez le four avant de faire cuire des plats délicats, comme de la viande à cuisson moyenne et des gâteaux.

COMMENT FAIRE CUIRE VOS ALIMENTS (VIANDES, VOLAILLES, GÂTEAUX)

1. Placez la lèchefrite dans la position la plus basse, puis placez la grille dans la position désirée.
 2. Placez le plat sur la grille et fermez la porte du four.
 3. Tournez le sélecteur du mode de cuisson en position 
 4. Tournez le thermostat jusqu'à la température désirée.
 5. Tournez le sélecteur du minuteur sur la durée de cuisson désirée.
 6. Une fois la cuisson terminée, le minuteur sonne pour indiquer que la durée désirée est écoulée. Vous pouvez tourner le sélecteur du minuteur jusqu'à la position « OFF » pour éteindre le four.
- ATTENTION : Le four reste chaud après l'extinction, il mettra du temps à refroidir !

COMMENT FAIRE CUIRE DES PÂTISSERIES (TYPE TARTE AUX FRUITS)

1. Placez la lèchefrite dans la position la plus basse, puis placez la grille dans la position désirée.
 2. Placez le plat sur la grille et fermez la porte du four.
 3. Tournez le sélecteur du mode de cuisson en position 
 4. Tournez le thermostat jusqu'à la température désirée.
 5. Tournez le sélecteur du minuteur sur la durée de cuisson désirée.
 6. Une fois la cuisson terminée, le minuteur sonne pour indiquer que la durée désirée est écoulée. Vous pouvez tourner le sélecteur du minuteur jusqu'à la position « OFF » pour éteindre le four.
- ATTENTION : Le four reste chaud après l'extinction, il mettra du temps à refroidir !

COMMENT GRILLER DES ALIMENTS

1. Placez la lèchefrite dans la position la plus basse.
2. Placez la grille avec les aliments au-dessus.



3. Tournez le sélecteur du mode de cuisson en position
4. Tournez le thermostat jusqu'à la température maximale.
5. Tournez le sélecteur du minuteur sur la durée de cuisson désirée.
6. Une fois la grillade terminée, le minuteur sonne pour indiquer que la durée désirée est écoulée. Vous pouvez aussi tourner le sélecteur du minuteur jusqu'à la position « OFF » pour éteindre le four.
ATTENTION : Le four reste chaud après l'extinction, il mettra du temps à refroidir !

NETTOYAGE

1. Il est important de nettoyer complètement le four après chaque utilisation afin d'empêcher toute accumulation de graisse et pour éviter les odeurs désagréables.
2. Laissez le four refroidir et débranchez le câble d'alimentation de la prise murale avant de le nettoyer.
3. N'immergez pas le four dans de l'eau et ne le lavez pas en le plaçant sous un robinet d'eau.
4. Enlevez la grille et la lèchefrite pour les nettoyer, au moyen d'un chiffon doux et de détergents utilisés pour d'autres ustensiles de cuisine.
5. Nettoyez l'intérieur du four et la paroi en verre avec une éponge non abrasive et de l'eau savonneuse.
6. Nettoyez l'extérieur du four avec une éponge humide.
7. N'utilisez pas de nettoyeurs abrasifs ou d'ustensiles coupants pour nettoyer le four, car cela pourrait rayer le revêtement.
8. Laissez toutes les pièces et les surfaces sécher complètement avant d'utiliser de nouveau le four.

POUR USAGE DOMESTIQUE SEULEMENT



- Les équipements électriques et électroniques font l'objet d'une collecte sélective.
- Ne pas se débarrasser des déchets d'équipements électriques et électroniques avec les déchets municipaux non triés, mais procéder à leur collecte sélective.

IMPORTE PAR :
E.M.C.DISTRIBUTION
BP 92.77316
MARNE LA VALLEE CEDEX 2
FRANCE

LOT #: EMC082013