

Xerox® ColorQube® 8580 / 8880

Color Printer

Imprimante Couleur

User Guide

Guide d'utilisation

Italiano Guida per l'utente
Deutsch Benutzerhandbuch
Español Guía del usuario
Português Guia do usuário
Nederlands Gebruikershandleiding

Svenska Användarhandbok
Dansk Betjeningsvejledning
Čeština Uživatelská příručka
Polski Przewodnik użytkownika
Magyar Felhasználói útmutató

Русский Руководство пользователя
Türkçe Kullanıcı Kılavuzu
Ελληνικά Εγχειρίδιο χρήστη



© 2014 Xerox Corporation. Tous droits réservés. Le programme est soumis aux lois américaines sur la protection des œuvres non publiées. Il est interdit de reproduire le contenu de cette publication sous quelque forme que ce soit sans l'autorisation de Xerox Corporation.

La protection garantie par les droits d'auteur s'applique à tout ce qui se rapporte à la forme et au fond des informations et du matériel étant actuellement permis par les dispositions législatives ou la jurisprudence ou accordé ci-après, y compris sans aucune limite, le matériel provenant des programmes logiciels apparaissant sur les écrans tels que les styles, les modèles, les icônes, les écrans, les aspects, etc.

Xerox® et Xerox and Design®, Phaser®, PhaserSMART®, PhaserMatch®, PhaserCal®, PhaserMeter™, CentreWare®, PagePack®, eClick®, PrintingScout®, Walk-Up®, WorkCentre®, FreeFlow®, SMARTsend®, Scan to PC Desktop®, MeterAssistant®, SuppliesAssistant®, Xerox Secure Access Unified ID System®, Xerox Extensible Interface Platform®, ColorQube®, Global Print Driver® et Mobile Express Driver® sont des marques déposées de Xerox Corporation aux États-Unis et/ou dans d'autres pays.

Adobe® Reader®, Adobe® Type Manager®, ATM™, Flash®, Macromedia®, Photoshop® et PostScript® sont des marques déposées de Adobe Systems Incorporated aux États-Unis et/ou dans d'autres pays.

Apple, Bonjour, EtherTalk, TrueType, iPad, iPhone, iPod, iPod touch, Mac et Mac OS sont des marques commerciales d'Apple Inc., déposées aux États-Unis et dans d'autres pays. AirPrint et le logo d'AirPrint sont des marques déposées d'Apple Inc.

HP-GL®, HP-UX® et PCL® sont des marques déposées de Hewlett-Packard Corporation aux États-Unis et/ou dans d'autres pays.

IBM® et AIX® sont des marques déposées de International Business Machines Corporation aux États-Unis et/ou dans d'autres pays.

Microsoft®, Windows Vista®, Windows® et Windows Server® sont des marques de Microsoft Corporation aux États-Unis et/ou dans d'autres pays.

Novell®, NetWare®, NDPS®, NDS®, IPX™ Novell Distributed Print Services™ sont des marques déposées de Novell, Inc. aux États-Unis et/ou dans d'autres pays.

SGI® et IRIX® sont des marques déposées de Silicon Graphics International Corp. ou de ses filiales aux États-Unis et/ou dans d'autres pays.

Sun, Sun Microsystems et Solaris sont des marques ou des marques déposées d'Oracle et ses affiliés aux États-Unis et/ou dans d'autres pays.

McAfee®, ePolicy Orchestrator® et McAfee ePO™ sont des marques ou des marques déposées de McAfee, Inc. aux États-Unis et dans d'autres pays.

UNIX® est une marque commerciale aux États-Unis et dans d'autres pays, accordée sous licence exclusivement par le biais de X/Open Company Limited.

PANTONE® et les autres marques commerciales Pantone, Inc. sont la propriété de Pantone, Inc.

Version du document 1.0: Octobre 2014

BR10613_fr

Table des matières

1	Sécurité	9
	Sécurité électrique.....	10
	Directives générales.....	10
	Cordon d'alimentation.....	11
	Sécurité d'utilisation.....	12
	Émission d'ozone.....	12
	Emplacement de l'imprimante.....	12
	Consignes d'utilisation.....	13
	Consommables pour l'imprimante.....	13
	Sécurité de maintenance.....	14
	Symboles apposés sur l'imprimante.....	15
	Contact pour toute information sur l'environnement, la santé et la sécurité.....	16
2	Fonctions	17
	Eléments de l'imprimante.....	18
	Vue avant droite.....	18
	Vue du côté droit.....	19
	Vue arrière.....	19
	Panneau de commande.....	19
	Configuration et options de l'imprimante.....	21
	Caractéristiques standard.....	21
	Options et mises à jour.....	22
	Pages d'informations.....	23
	Impression de la carte des menus.....	23
	Affichage des pages d'informations.....	23
	Impression de la page de configuration.....	24
	Pages échantillons.....	25
	Informations supplémentaires.....	26
	Centre de support technique Xerox®.....	27
3	Installation et configuration	29
	Présentation de l'installation et de la configuration.....	30
	Choix d'un emplacement pour l'imprimante.....	31
	Modification des paramètres généraux.....	32
	Configuration des options de Configuration générale.....	32
	Définition de la date et de l'heure.....	32
	Désactivation de la page de démarrage.....	33
	Modification des paramètres d'alimentation.....	33
	Connexion de l'imprimante.....	35
	Impression de la page Configuration de connexion.....	35
	Choix d'une méthode de connexion.....	35
	Configuration des paramètres réseau et de l'imprimante.....	37
	A propos des adresses TCP/IP et IP.....	37
	Affiche de l'adresse IP affectée automatiquement.....	37

Attribution manuelle d'une adresse IPv4 statique	38
Accès aux CentreWare Internet Services.....	39
Utilisation du support technique PhaserSMART	40
Installation des logiciels	41
Avant de commencer	41
Système d'exploitation requis	41
Pilotes d'imprimante disponibles	42
Utilisation de l'installation Walk-Up	43
Installation des pilotes d'imprimante	44
4 Papier et supports	49
Supports pris en charge.....	50
Papier recommandé	50
Commande de papier	51
Supports pouvant endommager l'imprimante.....	51
Conseils pour le stockage du papier	51
Page Conseils papier	52
Types et grammages de support pris en charge	52
Formats de support pris en charge.....	53
Types et grammages de support pris en charge pour l'impression recto verso automatique	53
Formats de support pris en charge pour l'impression recto verso automatique.....	54
Formats de support personnalisés pris en charge	54
Formats d'enveloppe pris en charge	54
Sélection des options papier pour l'impression	55
Configuration du mode bac 1	55
Configuration du mode bac 2	55
Chargement du papier	57
Instructions générales sur le chargement des supports.....	57
Chargement de papier dans le magasin 1.....	58
Chargement de papier dans les magasins 2 à 5	60
Chargement du papier pour l'impression automatique recto verso.....	62
Impression sur des papiers spéciaux	63
Enveloppes.....	63
Étiquettes.....	67
Glacé	71
Transparents.....	75
Papier perforé.....	79
Utilisation des formats papier personnalisés.....	82
Création d'un format de papier personnalisé sur le panneau de commande.....	82
Création d'un format de papier personnalisé dans le pilote d'imprimante.....	82
5 Impression	83
Présentation de la fonction d'impression	84
Sélection des options d'impression.....	85
Options d'impression Windows.....	86
Options d'impression sous Macintosh.....	88
Utilisation des paramètres intelligents	88
Sélection d'un mode de qualité d'impression.....	88
Fonctions d'impression	90
Sélection des options papier pour l'impression	90
4 Imprimante couleur Xerox® ColorQube® 8580/8880 Guide de l'utilisateur	

Orientation de page	90
Impression recto verso (sur les deux faces des feuilles)	91
Impression de plusieurs pages sur une feuille	92
Impression de cahiers	92
Options image et couleur	93
Impression de pages de couverture.....	94
Impression des séparateurs	94
Options de mise à l'échelle.....	94
Impression de filigranes	95
Impression d'images miroir	96
Impression de types de travaux spéciaux	97
Impression protégée	98
Impression d'épreuves	99
Impression personnelle	100
Travaux mémorisés.....	100
Imprimer avec.....	102
6 Maintenance	103
Maintenance et nettoyage.....	104
Précautions générales.....	104
Nettoyage de l'imprimante	106
Accès aux informations de maintenance.....	113
Maintenance courante.....	114
Commande de consommables	121
Emplacement du numéro de série de l'imprimante	121
Quand faut-il commander des consommables ?.....	122
Consommables/fournitures.....	122
Affichage de l'état du kit de maintenance	123
Unités remplaçables par le client.....	123
Recyclage des consommables.....	123
Déplacement de l'imprimante	124
Précautions à prendre pour le déplacement de l'imprimante.....	124
Déplacement de l'imprimante dans un même bureau	125
Préparation de l'imprimante pour son transport.....	126
7 Résolution des incidents	129
Dépannage général	130
Réduction de la consommation d'encre	130
Redémarrage de l'imprimante.....	130
L'imprimante ne s'allume pas	131
L'imprimante se réinitialise ou se met souvent hors tension.....	131
L'impression est trop lente	132
Impossible d'imprimer sur cette imprimante avec une connexion USB.....	133
Impossible d'imprimer sur cette imprimante avec une connexion réseau.....	133
Le document ne s'imprime pas	134
Le document ne s'imprime pas à partir du magasin correct	134
Bruits inhabituels en provenance de l'imprimante	134
La date et l'heure sont incorrectes.....	135
Problèmes d'impression recto verso automatique.....	135
Incidents papier	136

Réduction des incidents papier.....	136
Résolution des bourrages papier.....	138
Résolution des incidents papier.....	149
Résoudre les problèmes de qualité d'impression.....	152
Contrôle de la qualité d'impression.....	153
Impression de la page Dépannage de la qualité d'impression.....	154
Résolution des problèmes de qualité d'impression.....	155
Procédures de dépannage.....	160
Dépannage avancé.....	163
Pour obtenir de l'aide.....	166
Messages du panneau de commande.....	166
Assistant de support en ligne.....	166
Informations supplémentaires.....	167
A Spécifications	169
Configuration et options de l'imprimante.....	170
Caractéristiques standard.....	170
Configurations disponibles.....	171
Options et mises à jour.....	171
Spécifications matérielles.....	172
Configuration standard.....	172
Spécification des magasins 3 à 5 en option.....	172
Espace de dégagement requis.....	172
Spécifications relatives aux conditions ambiantes.....	173
Température.....	173
Humidité relative.....	173
Altitude.....	173
Spécifications électriques.....	174
ENERGY STAR.....	174
Spécifications relatives aux performances.....	175
Résolution d'impression.....	175
Vitesse d'impression.....	175
Spécifications du contrôleur.....	176
B Informations relatives aux réglementations	177
Réglementations de base.....	178
États-Unis - Réglementations FCC.....	178
Canada.....	178
Union européenne.....	179
Union européenne - Informations environnementales dans le cadre de l'accord sur les appareils de traitement d'images (Lot 4).....	179
Fiches de données de sécurité.....	182
C Recyclage et mise au rebut	183
Tous les pays.....	184
Amérique du Nord.....	185
Union européenne.....	186
Environnement domestique.....	186

Environnement professionnel.....	186
Recyclage et mise au rebut des équipements et des batteries.....	187
Remarque concernant le symbole applicable aux batteries	187
Retrait de la batterie	187
Autres pays.....	188

Sécurité

1

Ce chapitre contient les sections suivantes :

- Sécurité électrique 10
- Sécurité d'utilisation..... 12
- Sécurité de maintenance..... 14
- Symboles apposés sur l'imprimante 15
- Contact pour toute information sur l'environnement, la santé et la sécurité 16

L'imprimante et les consommables recommandés ont été conçus et testés pour satisfaire aux exigences de sécurité les plus strictes. Suivez attentivement les recommandations ci-après pour garantir une utilisation en toute sécurité de l'imprimante Xerox.

Sécurité électrique

Veillez lire ces instructions attentivement avant d'utiliser votre imprimante. Suivez attentivement les recommandations ci-après pour garantir une utilisation en toute sécurité de l'imprimante.

L'imprimante et les consommables Xerox® ont été conçus et testés pour satisfaire aux exigences de sécurité les plus strictes. Celles-ci incluent l'évaluation et la certification par l'agence de sécurité, et la conformité aux réglementations électromagnétiques et aux normes environnementales établies.

Les tests concernant la sécurité et la performance de ce produit ont été vérifiés en utilisant uniquement du matériel Xerox®.

Remarque : Des modifications non autorisées, qui peuvent inclure l'ajout de nouvelles fonctions ou connexions de périphériques externes, peuvent affecter la certification du produit. Pour de plus amples informations, prenez contact avec votre représentant Xerox.

Directives générales



AVERTISSEMENTS :

- Veillez à ne pas insérer d'objets dans les fentes et les ouvertures de l'imprimante. Tout contact avec un élément électrique ou la création d'un court-circuit sur une pièce peut provoquer un incendie ou une électrocution.
- Ne retirez jamais les capots ou protections fixés par des vis, sauf lors de l'installation d'équipements en option et lorsque des instructions spécifiques vous y invitent. L'imprimante doit être mise hors tension lors de telles installations. Débranchez le cordon d'alimentation lorsque vous retirez les capots et protections pour installer un équipement en option. À l'exception des options pouvant être installées par l'utilisateur, aucune des pièces se trouvant derrière ces capots ne doit faire l'objet d'une intervention de maintenance par l'utilisateur.

Les conditions suivantes peuvent compromettre la sécurité d'utilisation de l'appareil :

- Le cordon d'alimentation est endommagé.
- Du liquide a été renversé dans l'imprimante.
- L'imprimante est en contact avec de l'eau.
- L'imprimante émet de la fumée ou sa surface est exceptionnellement chaude.
- L'imprimante entraîne le déclenchement d'un disjoncteur, d'un fusible ou de tout autre dispositif de sécurité.

Si l'une de ces situations survient, procédez comme suit :

1. Mettez l'imprimante immédiatement hors tension.
2. Débranchez le cordon d'alimentation de la prise électrique.
3. Appelez un technicien de maintenance agréé.

Cordon d'alimentation

- Utilisez le cordon d'alimentation fourni avec l'imprimante.
- Branchez le cordon d'alimentation directement sur une prise électrique correctement mise à la terre. Vérifiez que chaque extrémité du cordon est fermement branchée. Si vous ne savez pas si une prise est mise à la terre, demandez conseil à un électricien.
- Évitez d'utiliser un adaptateur de mise à la terre pour connecter l'imprimante à une prise électrique ne comportant pas de borne de mise à la terre.



AVERTISSEMENT : Pour éviter les risques d'électrocution, vérifiez que l'imprimante est correctement mise à la terre. L'utilisation incorrecte d'un appareil électrique est dangereuse.

- Utilisez uniquement une rallonge ou barrette multiprises conçue pour prendre en charge la capacité électrique de l'imprimante.
- Vérifiez que l'imprimante est branchée sur une prise d'alimentation et de tension appropriées. Au besoin, examinez les spécifications électriques de l'imprimante avec un électricien.
- Ne placez pas l'imprimante à un endroit où le cordon d'alimentation pourrait faire trébucher quelqu'un.
- Ne placez pas d'objets sur le cordon d'alimentation.
- Ne branchez ni ne débranchez le cordon d'alimentation lorsque l'interrupteur est en position Marche.
- Remplacez le câble d'alimentation lorsqu'il est usé ou endommagé.
- Pour éviter tout risque d'électrocution et pour ne pas endommager le câble d'alimentation, saisissez le câble d'alimentation par la prise pour le débrancher.

Le câble d'alimentation est attaché à l'imprimante sous forme de dispositif intégré, à l'arrière de l'imprimante. Si vous devez déconnecter l'alimentation électrique de l'imprimante, débranchez le câble d'alimentation à partir de la prise murale.

Sécurité d'utilisation

L'imprimante et les consommables ont été conçus et testés pour satisfaire aux exigences de sécurité les plus strictes. Ils ont notamment été examinés, approuvés et certifiés conformes aux normes environnementales établies.

Soyez attentif aux recommandations suivantes pour garantir une utilisation en toute sécurité.

Émission d'ozone

Cette imprimante émet de l'ozone pendant son fonctionnement normal. La quantité d'ozone produite dépend du volume d'impressions. L'ozone est plus lourd que l'air et n'est pas produit en quantité suffisante pour blesser qui que ce soit. Installez l'imprimante dans une pièce bien ventilée.

Amérique du Nord - Pour en savoir plus, consultez le site :

- Imprimante couleur Xerox® ColorQube® 8580 www.xerox.com/environment
- Imprimante couleur Xerox® ColorQube® 8880 www.xerox.com/environment

Autres marchés : prenez contact avec Xerox ou consultez le site :

- Imprimante couleur Xerox® ColorQube® 8580 : www.xerox.com/environment_europe
- Imprimante couleur Xerox® ColorQube® 8880 : www.xerox.com/environment_europe

Emplacement de l'imprimante

- Veillez à ne pas bloquer ni couvrir les fentes et les ouvertures de l'imprimante. Ces ouvertures permettent d'assurer la ventilation et d'éviter une surchauffe de l'imprimante.
- Placez l'imprimante dans une zone bénéficiant d'un dégagement suffisant pour l'exploitation et les interventions de maintenance.
- Placez l'imprimante dans une zone où l'accumulation de poussière est limitée.
- L'imprimante ne doit être ni stockée ni utilisée dans un environnement à la température ou l'humidité extrême.
- Ne placez pas l'imprimante à proximité d'une source de chaleur.
- Placez l'imprimante à l'abri de la lumière directe du soleil.
- N'exposez pas l'imprimante directement à l'air froid provenant d'un climatiseur.
- Ne placez pas l'imprimante à un endroit pouvant être exposé à des vibrations.
- Pour des performances optimales, l'imprimante ne doit pas être utilisée à une altitude supérieure à celle indiquée dans la section [Altitude](#) à la page 173.

Voir également :

[Espace de dégagement requis](#) à la page 172

[Spécifications relatives aux conditions ambiantes](#) à la page 173

[Spécifications matérielles](#) à la page 172

Consignes d'utilisation

- Ne retirez aucun magasin lorsqu'une impression est en cours.
- N'ouvrez pas les capots en cours d'impression.
- Ne déplacez pas l'imprimante en cours d'impression.
- N'approchez jamais vos mains, cheveux, cravate, etc., des rouleaux d'entraînement et de sortie.
- Des panneaux, démontables à l'aide d'outils, protègent les zones à risque à l'intérieur de l'imprimante. Ne pas démonter les panneaux de protection.

Consommables pour l'imprimante

- Utilisez les consommables spécialement conçus pour l'imprimante. L'emploi de produits inadéquats peut altérer les performances de l'imprimante et compromettre la sécurité des utilisateurs.
- Observez tous les avertissements et instructions figurant sur ou fournis avec le produit, les options et les consommables.
- Stockez tous les consommables conformément aux instructions fournies sur l'emballage ou le conteneur.
- Conservez tous les consommables hors de portée des enfants.
- Ne brûlez jamais les consommables.
- Lorsque vous manipulez des consommables, évitez tout contact avec la peau ou les yeux. Tout contact avec les yeux peut entraîner une irritation et une inflammation. N'essayez pas de décomposer les consommables ; cette opération peut augmenter le risque de contact avec la peau ou les yeux.



ATTENTION : L'utilisation de consommables autres que ceux de marque Xerox n'est pas recommandée. La garantie, le contrat de maintenance et le programme Total Satisfaction Guarantee (Garantie de satisfaction totale) Xerox ne couvrent pas les dommages, les dysfonctionnements ou la baisse de performances de l'imprimante consécutifs à l'utilisation de consommables de marque autre que Xerox ou de consommables Xerox non spécifiés pour une utilisation avec cette imprimante. Le programme Total Satisfaction Guarantee (Garantie de satisfaction totale) est disponible aux États-Unis et au Canada. La couverture peut varier en dehors de ces pays. Veuillez prendre contact avec Xerox pour toute précision.

Sécurité de maintenance

- Ne tentez pas d'interventions de maintenance autres que celles décrites dans la documentation fournie avec l'imprimante.
- N'utilisez pas de nettoyeurs aérosols. Utilisez un chiffon sec et non pelucheux pour procéder au nettoyage.
- Ne brûlez aucun consommable ou élément de maintenance courante.

Pour en savoir plus sur le programme de recyclage des consommables Xerox®, consultez le site :





- Imprimante couleur Xerox® ColorQube® 8580 www.xerox.com/gwa
- Imprimante couleur Xerox® ColorQube® 8880 www.xerox.com/gwa

Voir également :

[Nettoyage de l'imprimante](#) à la page 106

[Déplacement de l'imprimante](#) à la page 124

Symboles apposés sur l'imprimante

Symbole	Description
	<p>Avertissement ou Attention :</p> <p>Le non-respect des notes d'avertissement peut entraîner des blessures graves voire mortelles. Le non-respect des notes d'attention peut entraîner des blessures ou endommager le système.</p>
	<p>Surface brûlante sur ou à l'intérieur du système. Prenez toutes les précautions nécessaires afin d'éviter de vous blesser.</p>
	<p>Avertissement :</p> <p>Composants mobiles. Pour éviter d'endommager le matériel, procédez avec caution.</p>
	<p>Certaines parties de l'imprimante sont chaudes et doivent avoir refroidi avant le déplacement ou l'emballage de l'imprimante. Pour éviter les blessures ou les dommages à l'imprimante, patientez 30 minutes pour que l'encre se solidifie et que les têtes d'impression refroidissent.</p>

Contact pour toute information sur l'environnement, la santé et la sécurité

Pour obtenir des informations sur la sécurité du produit aux États-Unis et au Canada, accédez à :

- Imprimante couleur Xerox® ColorQube® 8580 : www.xerox.com/environnement.
- Imprimante couleur Xerox® ColorQube® 8880 : www.xerox.com/environnement

Pour obtenir des informations sur la sécurité du produit en Europe, accédez à :

- Imprimante couleur Xerox® ColorQube® 8580 : www.xerox.com/environnement_europe.
- Imprimante couleur Xerox® ColorQube® 8880 : www.xerox.com/environnement_europe.

Fonctions

2

Ce chapitre contient les sections suivantes :

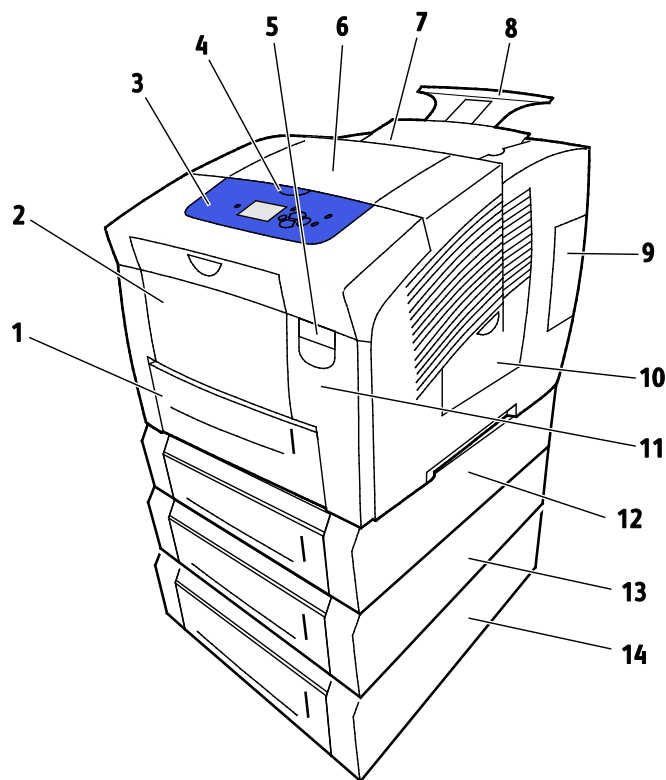
- [Éléments de l'imprimante.....](#) 18
- [Configuration et options de l'imprimante](#) 21
- [Pages d'informations.....](#) 23
- [Pages échantillons.....](#) 25
- [Informations supplémentaires.....](#) 26

Éléments de l'imprimante

Cette section aborde les points suivants :

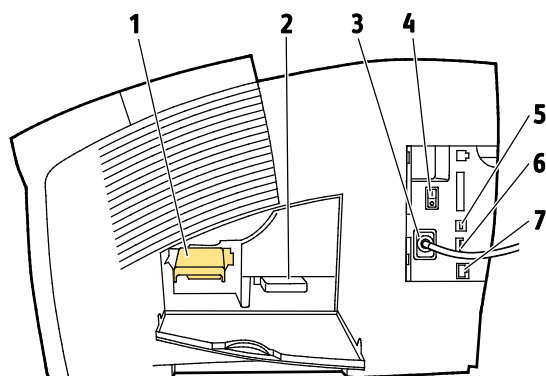
- Vue avant droite..... 18
- Vue du côté droit..... 19
- Vue arrière..... 19
- Panneau de commande..... 19

Vue avant droite



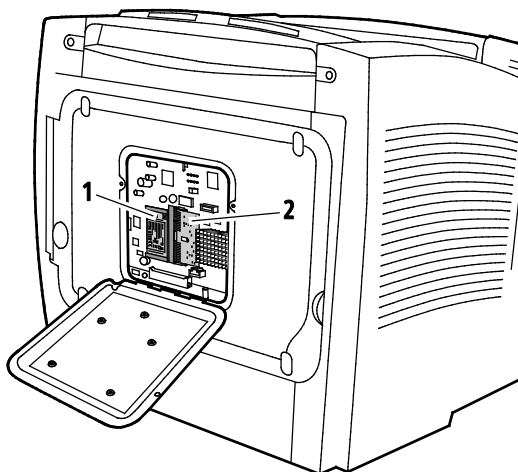
- | | |
|--|--|
| 1. Magasin 2 d'une capacité de 525 feuilles | 8. Extension du bac de sortie Legal (8,5 x 14) |
| 2. Bac 1, bac multi-supports (MPT) d'une capacité de 100 feuilles. | 9. Interface (I/O) capot E |
| 3. Panneau de commande | 10. Capot d'accès à la zone de maintenance |
| 4. Poignée du capot B | 11. Capot avant A |
| 5. Levier de dégagement de la porte A | 12. Magasin 3, chargeur 525 feuilles en opt |
| 6. Capot de sortie B | 13. Magasin 4, chargeur 525 feuilles en opt |
| 7. Capot C pour le chargement du toner | 14. Magasin 5, chargeur 525 feuilles en opt |

Vue du côté droit



- | | |
|--------------------------|--|
| 1. Kit de maintenance | 5. Connexion USB |
| 2. Flacon récupérateur | 6. Carte de configuration |
| 3. Cordon d'alimentation | 7. Connexion Ethernet 10/100/1000Base-Tx |
| 4. Interrupteur | |

Vue arrière

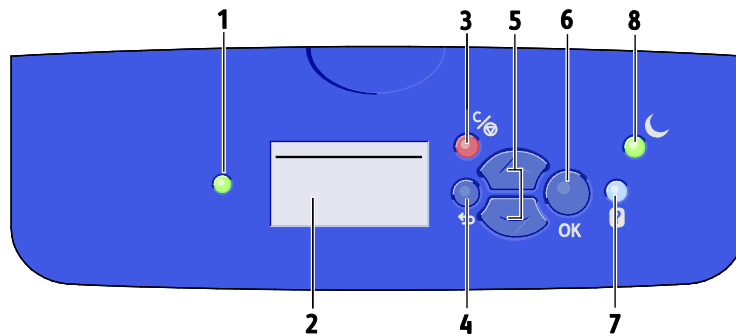


- | | |
|-----------------------------|------------------------|
| 1. Disque dur SSD en option | 2. Logement RAM unique |
|-----------------------------|------------------------|

Panneau de commande

Le panneau de commande comprend un écran, des voyants d'état et des touches servant à contrôler les fonctions disponibles sur l'imprimante. Le panneau de commande :

- Affiche l'état de fonctionnement actuel de l'imprimante.
- Permet d'accéder aux fonctions d'impression.
- Permet d'accéder à la documentation d'utilisation.
- Donne accès aux menus d'administration et de maintenance.
- Vous invite à charger du papier, à remplacer les consommables et à résoudre les incidents papier.
- Affiche des messages d'erreur et d'avertissement.



Élément	Symbole	Nom du panneau de commande	Description
1	—	Voyant État	Ce voyant change de couleur pour indiquer les différents états de l'imprimante. <ul style="list-style-type: none"> Un voyant vert allumé indique que l'imprimante est prête à recevoir des données et à imprimer. Un voyant vert clignotant indique que l'imprimante reçoit des données ou est en période de préchauffe. Un voyant jaune ou orange signifie un avertissement. Un voyant rouge indique une situation d'erreur.
2	—	Écran d'affichage	L'écran d'affichage montre toutes les options des menus du panneau de commande de l'imprimante. <ul style="list-style-type: none"> La ligne supérieure affiche des messages d'état et des informations sur le titre du menu. Les lignes en bas de l'écran affichent les menus (et les options de menu) auxquels vous pouvez accéder.
3	C/⊗	Bouton Annuler	Le bouton Annuler met fin au travail en cours.
4	↶	Bouton Arrière/Retour	Le bouton Arrière vous ramène à l'élément précédent du menu.
5	▲ ▼	Touches fléchées haut et bas	Utilisez les touches fléchées pour faire défiler les menus.
6	OK	Bouton OK	Le bouton OK sélectionne l'option de menu en cours ou affiche le menu sélectionné.
7	?	Touche Aide	Le bouton Aide (?) affiche des informations sur les éléments du menu du panneau de commande, l'état de l'imprimante ainsi que les messages d'erreur ou des informations sur la maintenance.
8	☾	Bouton Économie d'énergie	La touche Économie d'énergie permet de faire passer l'imprimante du mode d'alimentation réduite au mode normal et vice versa. Si la touche Économie d'énergie n'est pas allumée, appuyez sur la touche Économie d'énergie . <ul style="list-style-type: none"> Pour faire repasser l'imprimante en mode Prêt, appuyez sur le bouton Économie d'énergie. Quand le voyant clignote, l'imprimante est en mode économie d'énergie. Quand le voyant est éteint, l'imprimante ne peut pas passer en mode économie d'énergie.

Configuration et options de l'imprimante

Cette section aborde les points suivants :

- [Caractéristiques standard](#) 21
- [Options et mises à jour](#) 22

Caractéristiques standard

L'imprimante propose les fonctions suivantes :

- Processeur 1 GHz
- La mémoire RAM de base est de 1 Go, extensible à 2 Go. Un logement unique DDR3 SDRAM prend en charge les cartes 1 Go ou 2 Go.
- Ethernet 10/100/1000Base-TX
- Universal Serial Bus (USB 2.0)
- Prise en charge PDL intégrée pour Adobe PostScript 3 authentique, émulation PCL 5C, JPG, TIFF, PNG et PDF

Remarque : L'impression PDF nécessite l'utilisation du disque dur SSD en option.

- Modes de qualité d'impression du pilote PCL
 - Mode standard PCL
 - Mode amélioré PCL
- Modes de qualité d'impression PostScript
 - **Couleur rapide** : propose les impressions les plus rapides en mode quadrichromie. Privilégiez ce mode pour les documents contenant de nombreuses images et pour prévisualiser votre travail.
 - **Standard** : permet d'obtenir des impressions nettes et éclatantes à haute vitesse, et convient particulièrement au texte en noir. Le mode Standard offre le meilleur compromis entre performances et qualité image pour la plupart des travaux.
 - **Avancé** offre la meilleure qualité image globale pour les applications de CAO et les détails fins. Les lignes et les bords sont lissés ; les noirs et les couleurs sombres sont plus riches.
 - **Photo** offre le meilleur niveau de détail et garantit la subtilité des nuances des images photographiques.
- Assemblage RAM : permet à l'imprimante de stocker des travaux dans sa mémoire afin d'imprimer plusieurs exemplaires en suivant l'ordre des pages. **Ordre des pages** : imprime les pages dans l'ordre, par exemple 123, 123, 123 **Ordre du nombre de copies** : imprime les pages selon le nombre de copies définies pour le travail, par exemple 111, 222, 333.
- Magasin 1 d'une capacité de 100 feuilles
- Magasin 2 d'une capacité de 525 feuilles
- Bâtonnets d'encre solide

Options et mises à jour

Les options suivantes sont disponibles sur votre imprimante :

- Kit de productivité avec disque dur SSD 32 Go
- Kit de productivité avec mémoire extensible jusqu'à 2 Go. Un logement unique DDR3 SDRAM prend en charge les cartes 1 Go ou 2 Go.
- Impression recto verso automatique
- 1, 2 ou 3 chargeurs 525 feuilles supplémentaires

Vous pouvez commander des consommables auprès de votre partenaire réseau, du représentant Xerox ou en vous rendant sur l'espace Consommables du site Web Xerox[®] correspondant au modèle de votre imprimante :

- Imprimante couleur Xerox[®] ColorQube[®] 8580 : www.xerox.com/office/CQ8580supplies
- Imprimante couleur Xerox[®] ColorQube[®] 8880 : www.xerox.com/office/CQ8880supplies

Pour de plus amples informations, reportez-vous à la section [Impression de la page de configuration](#) à la page 24.

Pages d'informations

Cette section aborde les points suivants :

- [Impression de la carte des menus](#) 23
- [Affichage des pages d'informations](#) 23
- [Impression de la page de configuration](#) 24

Une série de pages d'informations est disponible sur l'imprimante. Ces pages contiennent des informations sur la configuration et les polices, et plus encore. Vous pouvez utiliser les pages d'informations pour afficher l'état, les performances et les options de l'imprimante. Vous pourrez accéder aux pages d'information à partir du panneau de commande ou des CentreWare Internet Services.

Remarque : Vous pouvez utiliser la carte de menu pour voir toutes les pages d'informations fournies par votre imprimante.

Impression de la carte des menus

La carte de menu est une page d'informations que vous pouvez imprimer à partir du panneau de commande de l'imprimante. Elle fournit une représentation hiérarchique de tous les menus accessibles pour l'imprimante.

Pour imprimer la carte de menu :

1. Sur le panneau de commande de l'imprimante, accédez à Menu Informations à l'aide des boutons fléchés puis appuyez sur **OK**.
La Carte de menu est en surbrillance par défaut.
2. Pour imprimer la carte de menu, appuyez sur **OK**.

Affichage des pages d'informations

Vous avez la possibilité d'afficher les pages d'informations suivantes depuis le panneau de commande de l'imprimante :

Page d'informations	Description
Page de configuration	La page de configuration répertorie des informations sur l'imprimante, telles que les paramètres par défaut, les options installées, les paramètres réseau, y compris l'adresse IP et les paramètres de police. Vous pouvez utiliser cette page pour réaliser des analyses réseau ou résoudre des incidents. Pour de plus amples informations, reportez-vous à la section Impression de la page de configuration à la page 24.
Page Conseils papier	La Page Conseils papier fournit la liste des formats pris en charge ainsi que des conseils sur la configuration et le chargement des magasins. Pour plus d'informations, reportez-vous à la section Papier pris en charge à la page 50.

Page d'informations	Description
Page Utilisation des consommables	La page Utilisation des consommables fournit des informations sur la couverture et les références des consommables à commander. Pour plus d'informations, reportez-vous à la section Impression de la page Utilisation des consommables à la page 113.
Page Configuration de connexion	La page Configuration de connexion explique comment connecter votre imprimante à un ordinateur ou un réseau.
Page de démarrage	La page Démarrage fournit des informations sur la configuration de base de l'imprimante et sur le réseau. Si cette option est activée, cette page s'imprime pendant la séquence de démarrage ou si l'imprimante détecte une erreur lors de sa mise sous tension ou lors des tests diagnostics qui accompagnent la mise sous tension.
Profil d'utilisation	La page profil d'utilisation affiche un récapitulatif des informations du compteur d'impression, comprenant, entre autres, des informations sur le nombre de pages imprimées, le kit de maintenance et l'utilisation des consommables. Pour plus d'informations, reportez-vous à la section Impression du profil d'utilisation à la page 113.
Liste des polices PostScript	La liste des polices PostScript (PS) fournit un relevé papier de toutes les polices PS disponibles sur l'imprimante ou installées sur le disque SSD.
Liste des polices PCL	La liste des polices PCL fournit un relevé papier de toutes les polices PCL disponibles sur l'imprimante ou installées sur le disque SSD.
Répertoire du disque	La page Répertoire du disque fournit la liste de tous les fichiers téléchargés sur le disque SSD, telles que polices et macros. Remarque : L'utilisation de cette fonction nécessite l'installation du disque dur SSD en option.

Pour imprimer une page d'informations :

1. Sur le panneau de commande de l'imprimante, accédez à Menu Informations à l'aide des boutons fléchés puis appuyez sur **OK**.
2. Accédez à Pages d'informations et appuyez sur **OK**.
3. Pour appuyer une page d'informations, accédez à la page requise, puis appuyez sur **OK**.

Impression de la page de configuration

La page de configuration répertorie des informations sur l'imprimante, telles que les paramètres par défaut, les options installées, les paramètres réseau, y compris l'adresse IP et les paramètres de police.

Pour imprimer la page de configuration :

1. Sur le panneau de commande de l'imprimante, accédez à Menu Informations à l'aide des boutons fléchés puis appuyez sur **OK**.
2. Accédez à Pages d'informations et appuyez sur **OK**.
La page de Configuration est en surbrillance par défaut.
3. Pour imprimer la page de configuration, appuyez sur **OK**.

Pages échantillons

Vous pouvez utiliser les pages échantillons pour démontrer la qualité des graphiques, la vitesse de l'impression en continu et les couleurs produites par l'imprimante.

Nom de la page échantillon	Description
Démonstration graphique	Cette option imprime une excellente qualité (graphique) d'image.
Démonstration de bureau	Cette option imprime des documents de bureau de qualité.
Démonstration recto verso	Cette option démontre l'impression sur les deux faces du papier. Remarque : Cette option requiert l'installation préalable de la fonction impression recto verso.
Démonstration Mode d'impression	Cette option imprime des pages de Démonstration de bureau, en utilisant les quatre modes de qualité d'impression : couleur rapide, standard, amélioré et photo. Vous pouvez utiliser ce mode pour démontrer la vitesse de l'imprimante et la résolution des impressions.
Pages de l'échantillonneur CMJN	Cette sélection imprime la charte d'échantillons couleur CMJN sur plusieurs pages.
Pages de l'échantillonneur RVB	Cette sélection imprime la charte d'échantillons couleur RVB sur plusieurs pages.
Pages de l'échantillonneur de couleur PANTONE	Cette sélection imprime la charte d'échantillons couleur PANTONE/256 sur plusieurs pages.

1. Sur le panneau de commande de l'imprimante, accédez à Menu Informations à l'aide des boutons fléchés puis appuyez sur **OK**.
2. Accédez à Pages échantillons et appuyez sur **OK**.
3. Accédez à la page échantillon requise, puis appuyez sur **OK**.
4. Sélectionnez une option.
 - **Impression unique** : cette option permet d'imprimer une seule page échantillon. Pour imprimer, appuyez sur **OK**.
 - **Impression continue** : cette option permet d'imprimer plusieurs fois la page échantillon. Pour arrêter le travail d'impression, sur le panneau de commande, appuyez sur le bouton **Annuler**.

Remarque : Impression en continu s'applique à Démonstration graphique, Démonstration de bureau et Démonstration recto verso (pages échantillons seulement).

Informations supplémentaires

Vous pouvez obtenir des informations complémentaires sur votre imprimante en utilisant les sources suivantes :

Ressource	Emplacement
<i>Guide d'installation</i>	Livré avec l'imprimante.
<i>Guide d'utilisation rapide</i>	Livré avec l'imprimante.
Autre documentation pour votre imprimante	<ul style="list-style-type: none"> Imprimante couleur Xerox® ColorQube® 8580: www.xerox.com/office/CQ8580docs Imprimante couleur Xerox® ColorQube® 8880: www.xerox.com/office/CQ8880docs
Recommended Media List (Liste des supports recommandés)	États-Unis: <ul style="list-style-type: none"> www.xerox.com/printer-supplies/recommended-paper/enus Union européenne: <ul style="list-style-type: none"> www.xerox.com/europaper
Informations de support technique pour votre imprimante comprenant notamment : support technique en ligne, Assistant de support en ligne et téléchargements de pilote.	<ul style="list-style-type: none"> Imprimante couleur Xerox® ColorQube® 8580 : www.xerox.com/office/CQ8580support Imprimante couleur Xerox® ColorQube® 8880 : www.xerox.com/office/CQ8880support
PhaserSMART Le support technique PhaserSMART émet automatiquement des diagnostics sur les problèmes survenant sur les imprimantes en réseau et propose des solutions.	www.phasersmart.com
Informations sur les menus ou les messages d'erreur	Appuyer sur la touche Aide (?) du panneau de commande.
Pages d'information	Impression à partir du panneau de commande ou des CentreWare Internet Services.
Documentation CentreWare Internet Services	Pour accéder aux CentreWare Internet Services, ouvrez un navigateur Web puis saisissez l'adresse IP de votre imprimante. À partir de CentreWare Internet Services, cliquez sur Aide .
Commande de consommables pour votre imprimante	<ul style="list-style-type: none"> Imprimante couleur Xerox® ColorQube® 8580 : www.xerox.com/office/CQ8580supplies Imprimante couleur Xerox® ColorQube® 8880 : www.xerox.com/office/CQ8880supplies
Ressource fournissant outils et informations, notamment des didacticiels interactifs, des modèles d'impression, des conseils utiles et des fonctionnalités personnalisées répondant à vos besoins spécifiques.	www.xerox.com/office/businessresourcecenter
Ventes et assistance locales	www.xerox.com/office/worldcontacts
Enregistrement de l'imprimante	www.xerox.com/office/register
Magasin en ligne Xerox® Direct	www.direct.xerox.com/

Centre de support technique Xerox®

Si vous avez besoin d'assistance pendant ou après l'installation de l'imprimante, accédez au site Xerox®, où vous trouverez des solutions et une assistance en ligne pour votre modèle d'imprimante :

- Imprimante couleur Xerox® ColorQube® 8580 : www.xerox.com/office/worldcontacts
- Imprimante couleur Xerox® ColorQube® 8880 : www.xerox.com/office/worldcontacts

Si vous avez besoin d'une assistance supplémentaire, contactez le centre de support technique Xerox® aux États-Unis et au Canada au 1-800-835-6100.

Si le numéro de téléphone d'un représentant local Xerox vous a été fourni au moment de l'installation de l'imprimante, inscrivez-le dans l'espace ci-dessous.

Pour plus d'informations sur l'utilisation de l'imprimante :

1. Reportez-vous aux chapitres concernés dans ce Guide de l'utilisateur.
2. Contactez l'administrateur système.
3. Visitez notre site Web client pour votre modèle d'imprimante :
 - Imprimante couleur Xerox® ColorQube® 8580 : www.xerox.com/office/CQ8580support
 - Imprimante couleur Xerox® ColorQube® 8880 : www.xerox.com/office/CQ8880support

Pour vous aider, le centre de support technique a besoin des informations suivantes :

- la nature du problème,
- le numéro de série de l'imprimante,
- le code incident,
- le nom et l'adresse de votre entreprise.

3

Installation et configuration

Ce chapitre contient les sections suivantes :

- [Présentation de l'installation et de la configuration](#) 30
- [Choix d'un emplacement pour l'imprimante](#) 31
- [Modification des paramètres généraux](#) 32
- [Connexion de l'imprimante](#) 35
- [Configuration des paramètres réseau et de l'imprimante](#) 37
- [Installation des logiciels](#) 41

Voir également :

Le *Guide de l'administrateur système* pour votre modèle d'imprimante :

Imprimante couleur Xerox® ColorQube® 8580: www.xerox.com/office/CQ8580docs

Imprimante couleur Xerox® ColorQube® 8880: www.xerox.com/office/CQ8880docs

Le *Guide d'installation* livré avec votre imprimante.

Présentation de l'installation et de la configuration

Avant toute impression, l'ordinateur et l'imprimante doivent être branchés sur une prise secteur, sous tension et connectés.

Voici un aperçu des étapes à suivre pour connecter et installer votre imprimante :

1. Choisissez un emplacement pour l'imprimante. Pour plus d'informations, consultez la section [Choix d'un emplacement pour l'imprimante](#) à la page 31.
2. Modifiez les paramètres de l'imprimante à votre convenance. Pour plus d'informations, reportez-vous à la section [Modification des paramètres généraux](#) à la page 32.
3. Choisissez une méthode de connexion.
4. Connecter votre imprimante à votre ordinateur avec un câble USB. Pour plus d'informations, reportez-vous à [Connexion à un ordinateur via USB](#) à la page 36.
5. Connecter votre imprimante à un réseau avec un câble Ethernet. Pour plus d'informations, consultez [Connexion physique de l'imprimante au réseau](#) à la page 36.
6. Pour une imprimante connectée au réseau, configurez les paramètres réseau. Pour plus d'informations, reportez-vous à la section [Configuration des paramètres réseau et de l'imprimante](#) à la page 37.
7. Vous pouvez installer les utilitaires et le logiciel du pilote d'imprimante depuis le *Software and Documentation disc (CD-ROM Logiciel et documentation)* Pour plus d'informations, reportez-vous à la section [Installation des logiciels](#) à la page 41.

Choix d'un emplacement pour l'imprimante

1. Choisissez un endroit dépourvu de poussière dont la température varie entre 10 et 32°C (50 et 90°F) et avec une humidité relative comprise entre 10 et 80 %.

Remarque : Dans des conditions ambiantes extrêmes, par exemple une température de 10°C et une humidité relative de 85 %, des défauts liés à la condensation peuvent être observés.

2. Placez l'imprimante sur une surface plane, stable et suffisamment solide pour supporter son poids. Elle doit être disposée à l'horizontale et ses quatre pieds doivent être solidement en contact avec la surface.
3. Après avoir placé l'imprimante, vous êtes prêt à la connecter au secteur et à l'ordinateur ou au réseau.

Voir également :

[Espace de dégagement requis](#) à la page 172

Modification des paramètres généraux

Vous pouvez modifier les paramètres de l'imprimante, tels que la langue, la date et l'heure, et l'unité de mesure à partir du panneau de commande. Vous avez également la possibilité d'activer ou d'empêcher l'impression automatique d'une page de démarrage à la mise sous tension de l'imprimante.

Configuration des options de Configuration générale

Vous pouvez configurer les options de configuration générales pour votre imprimante à partir du panneau de commande.

Pour configurer les options de configuration générales :

1. Sur le panneau de commande de l'imprimante, accédez à Configuration de l'imprimante à l'aide des boutons fléchés puis appuyez sur **OK**.
2. Sélectionnez une option.
 - **Configuration du panneau de commande** : vous pouvez utiliser cette option pour accéder à des paramètres tels que Langue et Luminosité du panneau de commande.
 - **Contrôles de l'imprimante** : vous pouvez utiliser cette option pour accéder à des paramètres tels que Page de démarrage, Date et heure et Valeurs métriques par défaut.
3. Pour configurer un paramètre, accédez à l'option que vous voulez changer, puis appuyez sur **OK**.

Pour voir toutes ces options, imprimez une carte de menu. Pour plus de détails, reportez-vous à la section [Impression d'une carte de menu](#) à la page 23.

Définition de la date et de l'heure

Vous pouvez également définir la date et l'heure sur le panneau de commande. L'horodatage apparaît sur différents documents et relevés imprimés.

Pour définir la date et l'heure :

1. Sur le panneau de commande de l'imprimante, accédez à Configuration de l'imprimante à l'aide des boutons fléchés puis appuyez sur **OK**.
2. Accédez aux commandes de l'imprimante et appuyez sur **OK**.
3. Accédez à Date et Heure, puis appuyez sur **OK**.
4. Sélectionnez une option.
5. Appuyez sur les boutons fléchés pour augmenter ou réduire la valeur pour une option, puis appuyez sur **OK**.
6. Quand vous avez terminé, accédez à Quitter, puis appuyez sur **OK**.

Désactivation de la page de démarrage

La page de configuration fournit des informations sur la configuration de base de l'imprimante, telles que son nom, numéro de série, ses polices, son micrologiciel et les versions Ethernet. La page de démarrage est configurée pour s'imprimer chaque fois que votre imprimante est mise sous tension. Si vous ne voulez pas que la page de démarrage s'imprime, vous pouvez désactiver cette fonction.

Pour désactiver la page de démarrage :

1. Sur le panneau de commande de l'imprimante, accédez à Configuration de l'imprimante à l'aide des boutons fléchés puis appuyez sur **OK**.
2. Accédez aux commandes de l'imprimante et appuyez sur **OK**.
3. Pour désactiver la page de démarrage, appuyez sur **OK**.

Modification des paramètres d'alimentation

Vous pouvez modifier les paramètres d'utilisation d'énergie et choisir les modes Économie d'énergie ou Reprise rapide sur le panneau de commande de l'imprimante.

Configuration du mode économie d'énergie

Votre imprimante peut utiliser des modes d'économie d'énergie qui permettent de réduire sa consommation d'énergie sans mettre l'imprimante hors tension. Vous pouvez également choisir le mode Économie d'énergie sur le panneau de commande.

Remarque : Vous ne pouvez pas faire passer l'imprimante en mode Économie d'énergie si elle est en cours d'impression, préchauffage, nettoyage ou mise hors tension.

Pour spécifier le mode économie d'énergie :

1. Sur le panneau de commande de l'imprimante, accédez à Configuration de l'imprimante à l'aide des boutons fléchés puis appuyez sur **OK**.
2. Accédez aux commandes de l'imprimante et appuyez sur **OK**.
3. Accédez au mode de chauffe, puis appuyez sur **OK**.
4. Sélectionnez une option.
 - **Intelligent Ready** détermine le réveil et la mise en veille de l'imprimante selon les schémas d'utilisation précédents.
 - **Travail activé** fait passer l'imprimante en mode Prêt lorsqu'une activité est détectée.
 - **Planification** fait basculer l'imprimante entre le mode Prêt et le mode Veille en fonction des paramètres spécifiés par l'utilisateur.
5. Cliquez sur **OK**.

Activation de la reprise rapide

Ce mode modifie les délais économie d'énergie par défaut et augmente la consommation d'énergie. Pour que l'imprimante sorte plus vite des modes Économie d'énergie et Attente, vous pouvez utiliser Reprise rapide.

Pour activer la reprise rapide :

1. Sur le panneau de commande de l'imprimante, accédez à Configuration de l'imprimante à l'aide des boutons fléchés puis appuyez sur **OK**.
2. Accédez aux commandes de l'imprimante et appuyez sur **OK**.
3. Accédez à Reprise rapide, puis appuyez sur **OK**.

Connexion de l'imprimante

Cette section aborde les points suivants :

- [Impression de la page Configuration de connexion.....](#) 35
- [Choix d'une méthode de connexion.....](#) 35

Impression de la page Configuration de connexion

La page Configuration de connexion explique comment connecter votre imprimante à un ordinateur ou un réseau. La page Configuration de connexion s'imprime automatiquement la première fois que l'imprimante est mise sous tension.

Pour imprimer la page Configuration de connexion manuellement :

1. Sur le panneau de commande de l'imprimante, accédez à Configuration de l'imprimante à l'aide des boutons fléchés puis appuyez sur **OK**.
2. Accédez à Configuration de la connexion et appuyez sur **OK**.
3. Pour imprimer la page de Configuration de connexion, appuyez sur **OK**.

Remarque : Pour plus d'informations, consultez le *Guide d'installation* livré avec votre imprimante.

Choix d'une méthode de connexion

L'imprimante peut être connectée à votre ordinateur à l'aide d'un câble USB ou Ethernet. Le choix de la méthode dépend de la manière dont votre ordinateur est connecté au réseau. Une connexion USB est une connexion directe et parmi les plus faciles à configurer, contrairement à une connexion Ethernet. Si vous utilisez une connexion réseau, il est important de comprendre la manière dont votre ordinateur est connecté au réseau. Pour de plus amples informations, reportez-vous à la section [A propos des adresses TCP/IP et IP](#) à la page 37.

Remarque : Les besoins en termes de matériel et de câblage sont différents selon la méthode de connexion utilisée. Les routeurs, concentrateurs et commutateurs réseau, modems, câbles Ethernet et câbles USB ne sont pas livrés avec l'imprimante et doivent être achetés séparément.

- **Réseau :** si l'ordinateur est connecté à un réseau d'entreprise ou à un réseau domestique, reliez l'imprimante au réseau par un câble Ethernet. Vous ne pouvez pas connecter l'imprimante directement à l'ordinateur. Elle doit être connectée via un routeur ou un concentrateur. Un réseau Ethernet peut être utilisé pour un ou plusieurs ordinateurs et prend en charge plusieurs imprimantes et systèmes simultanément. Une connexion Ethernet est généralement plus rapide qu'une connexion USB et permet l'accès direct aux paramètres de l'imprimante via les CentreWare Internet Services.
- **USB :** si vous reliez l'imprimante à un seul ordinateur et ne disposez pas de réseau, utilisez une connexion USB. Une connexion USB offre des vitesses de transmission de données élevées, mais elle n'est généralement pas aussi rapide qu'une connexion Ethernet. De plus, une connexion USB ne donne pas accès aux CentreWare Internet Services.

Connexion à un ordinateur par câble USB

Pour utiliser l'USB, vous devez utiliser Windows XP SP3, Windows 7, Windows 8 ou une version ultérieure, Windows Server 2003 ou une version ultérieure ou Macintosh OS X version 10.7 ou ultérieure.

Pour connecter l'imprimante :

1. Vérifiez que l'imprimante est hors tension.
2. Raccordez l'extrémité B d'un câble A/B USB 2.0 standard au port USB à l'arrière de l'imprimante.
3. Raccordez le cordon d'alimentation, branchez l'imprimante au secteur et mettez-la sous tension.
4. Branchez l'extrémité A du câble USB sur le port USB de l'ordinateur.
5. Lorsque l'Assistant Windows Ajout de nouveau matériel détecté s'affiche, annulez-le. Vous êtes maintenant prêt à installer les pilotes d'imprimante.

Connexion physique de l'imprimante au réseau

Utilisez un câble Ethernet de catégorie 5 ou supérieur pour connecter l'imprimante au réseau. Un réseau Ethernet peut être utilisé pour un ou plusieurs ordinateurs et prendre en charge un grand nombre d'imprimantes et de systèmes simultanément. Une connexion Ethernet fournit un accès direct aux paramètres de l'imprimante via CentreWare Internet Services.

Pour connecter l'imprimante :

1. Branchez le câble d'alimentation sur l'imprimante puis sur une prise électrique.
2. Connectez une extrémité d'un câble Ethernet de catégorie 5 (ou supérieur) au port Ethernet de l'imprimante. Connectez l'autre extrémité du câble Ethernet à un port réseau correctement configuré sur un concentrateur ou un routeur.
3. Mettez l'imprimante sous tension.

Configuration des paramètres réseau et de l'imprimante

Cette section aborde les points suivants :

- A propos des adresses TCP/IP et IP..... 37
- Affiche de l'adresse IP affectée automatiquement..... 37
- Attribution manuelle d'une adresse IPv4 statique..... 38
- Accès aux CentreWare Internet Services..... 39
- Utilisation du support technique PhaserSMART..... 40

A propos des adresses TCP/IP et IP

Les ordinateurs et les imprimantes utilisent essentiellement les protocoles TCP/IP pour communiquer sur un réseau Ethernet. Généralement, les ordinateurs Macintosh utilisent les protocoles TCP/IP ou Bonjour pour communiquer avec une imprimante réseau. Sur les systèmes Macintosh OS X, le choix se porte sur TCP/IP. Néanmoins, à la différence du protocole TCP/IP, le protocole Bonjour ne requiert pas des imprimantes et des ordinateurs qu'ils possèdent d'adresse IP.

Avec les protocoles TCP/IP, chaque imprimante et chaque ordinateur doit posséder sa propre adresse IP. De nombreux réseaux et routeurs Câble et DSL comportent un serveur de protocole de configuration d'hôte dynamique (DHCP). Un serveur DHCP affecte automatiquement une adresse IP à chaque ordinateur de type PC et à chaque imprimante du réseau configuré pour utiliser le protocole DHCP.

Si vous utilisez un routeur Câble ou DSL, reportez-vous à la documentation de l'appareil pour de plus amples informations sur l'adressage IP.

Affiche de l'adresse IP affectée automatiquement

Pour installer les pilotes d'une imprimante réseau, vous devez connaître l'adresse IP de votre imprimante. Vous devez également connaître l'adresse IP pour accéder aux paramètres de votre imprimante via les CentreWare Internet Services.

Quand votre imprimante est connectée à un réseau, elle acquiert automatiquement une adresse IP en utilisant DHCP.

Pour afficher l'adresse IP sur le panneau de commande :

1. Sur le panneau de commande de l'imprimante, accédez à Menu Informations à l'aide des boutons fléchés puis appuyez sur **OK**.
2. Accédez à Identification de l'imprimante et appuyez sur **OK**.
3. Pour afficher cette adresse IP, accédez à Adresse TCP/IPv4 ou TCP/IPv6.

Attribution manuelle d'une adresse IPv4 statique

Par défaut, l'imprimante est configurée de manière à récupérer automatiquement une adresse IP sur le serveur réseau via DHCP. Toutefois, les adresses réseau affectées par le serveur DHCP sont temporaires. Au terme d'un délai défini, une nouvelle adresse IP peut être attribuée à l'imprimante. Si le pilote d'imprimante reçoit une adresse IP qui change périodiquement, vous pouvez rencontrer des problèmes de connexion. Afin d'éviter tout problème ou bien si l'administrateur réseau requiert une adresse IP statique pour l'imprimante, vous pouvez attribuer cette adresse manuellement.

Vous pouvez attribuer une adresse IP statique à l'imprimante à partir du panneau de commande de celle-ci. Une fois attribuée, l'adresse IP peut être modifiée par le biais des CentreWare Internet Services.

Pour attribuer une adresse IP à l'imprimante, vous devez fournir les informations suivantes :

- une adresse IP correctement configurée pour le réseau
- l'adresse du masque de réseau
- l'adresse de routeur/passerelle par défaut.

Si vous travaillez dans un environnement réseau géré par un administrateur réseau, demandez à ce dernier les informations réseau requises.

Pour les réseaux domestiques utilisant des routeurs ou tout autre dispositif pour la connexion de l'imprimante, reportez-vous à la documentation du dispositif concerné pour connaître les instructions d'attribution d'adresses réseau. Vous devriez y trouver une plage d'adresses disponibles. Il est essentiel que les adresses soient similaires à celles utilisées par d'autres imprimantes et ordinateurs du réseau, mais pas identiques. Seul le dernier chiffre doit être différent. Par exemple, votre imprimante peut être dotée de l'adresse IPv4 192.168.1.2 et l'ordinateur, de l'adresse IP 192.168.1.3. Un autre périphérique peut être affecté de l'adresse 192.168.1.4.

Le routeur peut attribuer l'adresse IP statique de l'imprimante à un autre ordinateur qui obtient son adresse IP dynamiquement. Pour éviter d'avoir à réattribuer l'adresse IP, affectez à l'imprimante une adresse qui se trouve en fin de la plage autorisée par le routeur ou le périphérique. Par exemple, si l'adresse IP de votre ordinateur est 192.168.1.2 et que le routeur ou le périphérique accepte des adresses IP jusqu'à 192.168.1.25, sélectionnez une adresse IP comprise entre 192.168.1.20 et 192.168.1.25.

Dans des configurations réseau IPv6, l'adresse IPv6 est attribuée automatiquement. Pour un autre protocole que IPv4, reportez-vous au *Guide de l'administrateur système*. Pour de plus amples informations, reportez-vous à l'Aide des CentreWare Internet Services.

Voir également :

Imprimante couleur Xerox® ColorQube® 8580: www.xerox.com/office/CQ8580docs

Imprimante couleur Xerox® ColorQube® 8880: www.xerox.com/office/CQ8880docs

Attribution manuelle d'une adresse IPv4

1. Sur le panneau de commande de l'imprimante, accédez à Configuration de l'imprimante à l'aide des boutons fléchés puis appuyez sur **OK**.
2. Accédez à Configuration de la connexion et appuyez sur **OK**.
3. Accédez à Configuration réseau et appuyez sur **OK**.
4. Accédez à Configuration TCP/IP et appuyez sur **OK**.
5. Accédez à IPv4, puis vérifiez que ce paramètre est **Activé**.
6. Accédez à **DHCP/BOOTP**, désactivez cette option et appuyez sur **OK**.
7. Accédez à AutoIP, désactivez cette option et appuyez sur **OK**.
8. Accédez à Adresse IPv4 puis appuyez sur **OK**.
9. Pour entrer une adresse IP, utilisez les boutons fléchés pour sélectionner un numéro, puis appuyez sur **OK**. Pour compléter l'adresse IP, répétez cette étape pour chaque champ numérique.
10. Lorsque vous avez terminé, appuyez sur **OK**.

Remarque : Si un message indique que cette adresse IP existe déjà, entrez une nouvelle adresse.

Réinitialisation de la connexion TCP/IP

1. Sur le panneau de commande de l'imprimante, accédez à Configuration de l'imprimante à l'aide des boutons fléchés puis appuyez sur **OK**.
2. Accédez à Configuration de la connexion et appuyez sur **OK**.
3. Accédez à Réinitialiser la configuration de la connexion et appuyez sur **OK**.
4. Pour sélectionner Réinitialiser la configuration de la connexion MAINTENANT, appuyez sur **OK**.

Accès aux CentreWare Internet Services

CentreWare Internet Services est le logiciel d'administration et de configuration installé sur le serveur Web intégré de l'imprimante. Il vous permet de configurer et de gérer l'imprimante depuis un navigateur Web.

Pour de plus amples informations, reportez-vous au *Guide de l'administrateur système* de votre modèle d'imprimante :

- Imprimante couleur Xerox® ColorQube® 8580: www.xerox.com/office/CQ8580docs
- Imprimante couleur Xerox® ColorQube® 8880: www.xerox.com/office/CQ8880docs

Configuration requise pour les CentreWare Internet Services :

- Une connexion TCP/IP entre l'imprimante et le réseau (en environnement Windows, Macintosh, UNIX ou Linux).
- TCP/IP et CentreWare Internet Services activés sur l'imprimante.
- Un ordinateur en réseau doté d'un navigateur Web prenant en charge JavaScript.

Pour accéder aux CentreWare Internet Services :

1. Vérifiez que l'imprimante est connectée et sous tension.
2. Sur votre ordinateur, ouvrez un navigateur Web, tapez l'adresse IP de l'imprimante dans le champ d'adresse, puis appuyez sur **Entrée** ou **Retour**.

Utilisation du support technique PhaserSMART

PhaserSMART est un système automatisé basé sur Internet qui permet l'envoi, au travers d'un navigateur Web, d'informations de diagnostic concernant votre imprimante au site Web de Xerox®. PhaserSMART examine ces informations, identifie le problème et propose une solution.

Pour accéder à PhaserSMART :

1. Sur votre ordinateur, ouvrez un navigateur Web, tapez l'adresse IP de l'imprimante dans le champ d'adresse, puis appuyez sur **Entrée** ou **Retour**.
2. Sélectionnez **Support**.
3. Cliquez sur **Outils de diagnostic PhaserSMART**
4. Pour accepter les termes et accéder à PhaserSMART, cliquez sur **J'accepte**.

Installation des logiciels

Cette section aborde les points suivants :

- [Avant de commencer](#) 41
- [Système d'exploitation requis](#)..... 41
- [Pilotes d'imprimante disponibles](#)..... 42
- [Utilisation de l'installation Walk-Up](#)..... 43
- [Installation des pilotes d'imprimante](#)..... 44

Avant de commencer

Avant d'installer le logiciel pour votre imprimante, procédez comme suit :

1. Vérifiez que l'imprimante est connectée et sous tension.
 - Si l'imprimante est connectée à un réseau, vérifiez qu'elle a une adresse IP valide.
 - Si vous utilisez USB, vérifiez que l'imprimante est connectée à votre ordinateur.
2. Examinez le système d'exploitation requis par votre ordinateur.
3. Examinez la liste des pilotes d'imprimante disponibles.

Système d'exploitation requis

- Windows XP SP3, Windows Vista, Windows 7, Windows 8, Windows Server 2003, Windows Server 2008, Windows Server 2008 R2 et Windows Server 2012.
- Macintosh OS X version 10.7 ou version ultérieure.
- UNIX et Linux : L'imprimante prend en charge la connexion à de nombreuses plateformes UNIX via l'interface réseau.

Pilotes d'imprimante disponibles

Xerox® propose des pilotes d'imprimante pour divers langages de description de page et systèmes d'exploitation. Vous pouvez utiliser un pilote d'imprimante Xerox® pour sélectionner des fonctions d'impression.

Pour installer les pilotes d'imprimante et les utilitaires depuis votre imprimante, vous pouvez utiliser le *Software and Documentation disc (CD-ROM Logiciel et documentation)*. Pour télécharger les pilotes d'imprimante les plus récents pour votre imprimante :

- Imprimante couleur Xerox® ColorQube® 8580: www.xerox.com/office/CQ8580drivers
- Imprimante couleur Xerox® ColorQube® 8880: www.xerox.com/office/CQ8880drivers

Pilote d'impression	Source	Description
Pilote Windows PostScript	<i>Software and Documentation disc (CD-ROM Logiciel et documentation)</i> et Web	Le pilote d'imprimante par défaut est le pilote PostScript. Afin de tirer pleinement parti des fonctions personnalisées de l'imprimante, utilisez le pilote d'imprimante PostScript.
Macintosh OS X version 10.7 ou version ultérieure.	<i>Software and Documentation disc (CD-ROM Logiciel et documentation)</i> et Web	Installez ce pilote pour permettre l'impression depuis un système d'exploitation Macintosh OS X version 10.7 ou ultérieure.
Pilote Windows PCL5C	<i>Software and Documentation disc (CD-ROM Logiciel et documentation)</i> et Web	Vous pouvez utiliser le pilote d'imprimante PCL pour les applications qui requièrent PCL.
Xerox Global Print Driver (Windows)	Web seulement :	Le pilote Global Print Driver a recours à la communication bi-directionnelle pour découvrir les fonctions disponibles pour les imprimantes Xerox prises en charge. Après avoir trouvé ces fonctions, il se configure de façon à les prendre en charge.
Xerox Mobile Express Driver (Windows)	Web seulement :	Le pilote Xerox® Mobile Express Driver permet d'imprimer sur toute imprimante PostScript standard accessible depuis votre ordinateur. À chaque impression, la configuration est effectuée automatiquement pour l'imprimante sélectionnée. Si vous vous rendez souvent sur les mêmes sites, vous pouvez enregistrer vos imprimantes préférées pour chacun d'eux. Le pilote conserve tous vos paramètres.
Pilote PostScript UNIX	Web seulement :	Installez ce pilote pour permettre l'impression depuis un système d'exploitation UNIX or Linux.

Utilisation de l'installation Walk-Up

La fonction d'installation Walk-Up permet au programme d'installation *Software and Documentation disc (CD-ROM Logiciel et documentation)* de localiser votre imprimante dans la liste d'imprimantes détectées. Si vous ne connaissez pas l'adresse IP de l'imprimante, vous pouvez connecter l'imprimante au programme d'installation à l'aide de l'installation Walk-Up.

Pour utiliser l'installation Walk-Up :

1. Insérez le *Software and Documentation disc (CD-ROM Logiciel et documentation)* dans le lecteur approprié de votre ordinateur.
2. Si le programme d'installation ne démarre pas automatiquement, accédez au lecteur de CD et double-cliquez sur le fichier d'installation **Setup.exe**.
3. Sélectionnez **Technologie Walk-Up** puis cliquez sur **Suivant**.
4. Sur le panneau de commande, pour sélectionner les fonctions Walk-Up, appuyez sur **OK**.
5. Utilisez les boutons fléchés pour accéder à Sélectionner pour installation et appuyez sur **OK**.
Le programme d'installation établit une connexion entre l'ordinateur et l'imprimante avant d'installer le pilote d'imprimante. Lorsque l'installation est terminée, une page de confirmation s'imprime.

Installation des pilotes d'imprimante

Cette section aborde les points suivants :

- [Installation des pilotes d'imprimante pour une imprimante Windows](#)..... 44
- [Découverte étendue d'une imprimante réseau](#)..... 45
- [Installation des pilotes d'imprimante pour Macintosh](#)..... 46
- [Installation des pilotes sous UNIX et Linux](#)..... 47
- [Installation d'autres pilotes d'imprimante](#)..... 47

Pour installer les pilotes d'imprimante et les utilitaires depuis votre imprimante, vous pouvez utiliser la *Software and Documentation disc (CD-ROM Logiciel et documentation)*. Pour télécharger les pilotes d'imprimante les plus récents pour votre imprimante :

- Imprimante couleur Xerox® ColorQube® 8580: www.xerox.com/office/CQ8580drivers
- Imprimante couleur Xerox® ColorQube® 8880: www.xerox.com/office/CQ8880drivers

Installation des pilotes d'imprimante pour une imprimante Windows

Remarques :

- Pour installer un pilote d'imprimante pour une imprimante connectée par USB, annulez le programme d'installation de détection de matériel Windows puis utilisez le *Software and Documentation disc (CD-ROM Logiciel et documentation)* fourni avec votre imprimante.
- Le pilote d'imprimante par défaut est le pilote PostScript.

Pour installer les pilotes d'imprimante :

1. Insérez le *Software and Documentation disc (CD-ROM Logiciel et documentation)* dans le lecteur approprié de votre ordinateur.
2. Si le programme d'installation ne démarre pas automatiquement, accédez au lecteur de CD et double-cliquez sur le fichier d'installation **Setup.exe**.
3. Pour permettre au programme d'effectuer des modifications sur votre ordinateur, cliquez sur **Oui** lorsque vous y êtes invité.
4. Pour changer de langue, cliquez sur **Language**.
5. Sélectionnez votre langue, puis cliquez sur **OK**.
6. Cliquez sur **Installer le pilote d'imprimante**.
7. Pour accepter le contrat de licence, cliquez sur **J'accepte**.
8. Sélectionnez votre imprimante dans la liste des imprimantes détectées, puis cliquez sur **Suivant**.
Si votre imprimante n'a pas été détectée, vérifiez qu'elle est sous tension et que le câble USB ou Ethernet est correctement connecté.
9. Acceptez les valeurs par défaut puis cliquez sur **Installer**.
 - Pour installer le pilote d'imprimante Windows PCL5 en option, sélectionnez la case correspondante.
 - Pour utiliser le pilote d'imprimante le plus récent, sélectionnez la case **Télécharger les fichiers depuis Internet**.

10. Pour désigner l'imprimante comme imprimante par défaut, sur l'écran Installation terminée, sélectionnez **Définir comme imprimante par défaut**.
11. Pour fermer la fenêtre d'installation, cliquez sur **Terminer**.
12. Enregistrez votre imprimante ou cliquez sur **Fermer**.
13. Activez ou désactivez les cases à cocher **Définir comme imprimante par défaut** et **Imprimer une page de test**.

Remarque : Si votre imprimante ne figure pas dans la liste des imprimantes détectées, cliquez sur [Recherche étendue d'une imprimante réseau](#) à la page 45.

Découverte étendue d'une imprimante réseau

1. Si votre imprimante ne figure pas dans la liste des imprimantes détectées, cliquez sur **Recherche étendue**.
2. Si votre imprimante n'apparaît toujours pas dans la liste des imprimantes détectées et si vous connaissez son adresse IP :
 - a. Cliquez sur l'icône **Imprimante réseau** en haut de la fenêtre.
 - b. Entrez l'adresse IP ou le nom DNS de l'imprimante.
 - c. Cliquez sur **Rechercher**.
3. Sélectionnez votre imprimante dans la liste des imprimantes détectées, puis cliquez sur **Suivant**.
4. Si votre imprimante n'apparaît toujours pas dans la liste des imprimantes détectées et si vous ne connaissez pas son adresse IP :
 - a. Cliquez sur **Recherche avancée**.
 - b. Si vous connaissez l'adresse de la passerelle et le masque de sous-réseau, cliquez sur le bouton du haut et entrez ces informations dans les champs Passerelle et Masque de sous-réseau.
 - c. Si vous connaissez l'adresse IP d'une autre imprimante sur le même sous-réseau, cliquez sur le bouton du milieu, puis entrez cette adresse dans le champ Adresse IP.
 - d. Sélectionnez votre imprimante dans la liste des imprimantes détectées, puis cliquez sur **Suivant**.

Installation des pilotes d'imprimante pour Macintosh

1. Insérez le *Software and Documentation disc (CD-ROM Logiciel et documentation)* dans le lecteur approprié de votre ordinateur.
2. Ouvrez le fichier Xerox® Print Drivers 3.xx.x.dmg/.pkg pour votre imprimante.
3. Pour exécuter Xerox® Print Drivers 3.xx.x.dmg/.pkg, cliquez deux fois sur le nom de fichier approprié.
4. Cliquez sur **Continuer** lorsque vous y êtes invité.
5. Pour accepter le contrat de licence, cliquez sur **J'accepte**.
6. Cliquez sur **Installer** pour accepter l'emplacement d'installation actuel ou sélectionnez un autre emplacement pour les fichiers d'installation, puis cliquez sur **Installer**.
7. A l'invite, entrez votre mot de passe puis appuyez sur **OK**.
8. Sélectionnez votre imprimante dans la liste des imprimantes détectées, puis cliquez sur **Suivant**.
9. Si votre imprimante ne figure pas dans la liste des imprimantes détectées :
 - a. Cliquez sur l'icône **d'imprimante réseau**.
 - b. Entrez l'adresse IP de l'imprimante, puis cliquez sur **Continuer**.
 - c. Sélectionnez votre imprimante dans la liste des imprimantes détectées, puis cliquez sur **Continuer**.
10. Si votre imprimante n'a pas été détectée, vérifiez qu'elle est sous tension et que le câble USB ou Ethernet est correctement connecté.
11. Pour accepter le message concernant la file d'attente d'impression, cliquez sur **OK**.
12. Activez ou désactivez les cases à cocher **Définir comme imprimante par défaut** et **Imprimer une page de test**.
13. Cliquez sur **Continuer**, puis sur **Fermer**.

Remarque : L'imprimante est automatiquement ajoutée à la file sous Macintosh OS X version 10.7 et supérieure.

Installation des pilotes sous UNIX et Linux

Vous devez disposer des privilèges d'accès root ou superuser pour installer le pilote d'imprimante UNIX sur votre ordinateur.

Remarque : Cette procédure nécessite une connexion Internet.

Avant de commencer :

Vérifiez que le protocole TCP/IP est activé et que le câble réseau est installé.

Pour installer les pilotes d'imprimante :

1. Sur le panneau de commande de l'imprimante, exécutez l'une des opérations suivantes pour l'adresse IP :
 - Autorisez l'imprimante à configurer une adresse DHCP.
 - Entrez l'adresse IP manuellement.
2. Sur l'ordinateur, exécutez la procédure suivante :
 - a. Accédez à www.xerox.com/office/CQ8580drivers ou www.xerox.com/office/CQ8880drivers, puis sélectionnez le modèle de votre imprimante.
 - b. À partir du menu déroulant de votre système d'exploitation, sélectionnez le système d'exploitation de votre serveur.
 - c. Cliquez sur **Lancer**.
 - d. Sélectionnez le progiciel approprié pour votre système d'exploitation.
 - e. Pour commencer le téléchargement, cliquez sur le bouton **Démarrer**.
3. Dans la zone de notes située sous le progiciel du pilote sélectionné, cliquez le lien **Guide d'installation**, puis suivez les instructions d'installation.

Installation d'autres pilotes d'imprimante

Remarque : Cette procédure nécessite une connexion Internet.

Pour installer les pilotes d'imprimante :

1. Insérez le *Software and Documentation disc (CD-ROM Logiciel et documentation)* dans le lecteur approprié de votre ordinateur.
2. Si le programme d'installation ne démarre pas automatiquement, accédez au lecteur de CD et double-cliquez sur le fichier d'installation **Setup.exe**.
3. Pour permettre au programme d'effectuer des modifications sur votre ordinateur, cliquez sur **Oui** lorsque vous y êtes invité.
4. Cliquez sur **Autres pilotes**.
5. Localisez le pilote d'imprimante requis dans la liste puis cliquez sur le lien.
6. Pour télécharger et installer le pilote d'imprimante, suivez les instructions.

Papier et supports

4

Ce chapitre contient les sections suivantes :

- Supports pris en charge 50
- Sélection des options papier pour l'impression 55
- Chargement du papier..... 57
- Impression sur des papiers spéciaux 63
- Utilisation des formats papier personnalisés 82

Supports pris en charge

Cette section aborde les points suivants :

• Papier recommandé.....	50
• Commande de papier	51
• Supports pouvant endommager l'imprimante	51
• Conseils pour le stockage du papier.....	51
• Page Conseils papier.....	52
• Types et grammages de support pris en charge	52
• Formats de support pris en charge.....	53
• Types et grammages de support pris en charge pour l'impression recto verso automatique.....	53
• Formats de support pris en charge pour l'impression recto verso automatique	54
• Formats de support personnalisés pris en charge.....	54
• Formats d'enveloppe pris en charge	54

Votre imprimante est conçue pour utiliser différents types de papier et de support. Suivez les instructions de cette section pour optimiser la qualité d'impression et éviter les incidents papier.

Pour obtenir les meilleurs résultats, utilisez les supports d'impression Xerox indiqués pour l'imprimante.

Papier recommandé

Vous trouverez la liste des supports recommandés pour votre imprimante sur les sites suivants :

Amérique du Nord

- Imprimante couleur Xerox® ColorQube® 8580:
www.xerox.com/printer-supplies/recommended-paper/enus
- Imprimante couleur Xerox® ColorQube® 8880:
www.xerox.com/printer-supplies/recommended-paper/enus

Union européenne

- Imprimante couleur Xerox® ColorQube® 8580 : www.xerox.com/europaper
- Imprimante couleur Xerox® ColorQube® 8880 : www.xerox.com/europaper

Voir également :

[Page Conseils papier](#) à la page 52

[Types et grammages de support pris en charge](#) à la page 52

Commande de papier

Commandez les consommables auprès de votre revendeur ou sur le site :

- Imprimante couleur Xerox® ColorQube® 8580 : www.xerox.com/office/CQ8580supplies
- Imprimante couleur Xerox® ColorQube® 8880 : www.xerox.com/office/CQ8880supplies



ATTENTION : La garantie Xerox, le contrat de maintenance et le programme Total Satisfaction Guarantee (Garantie de satisfaction totale) de Xerox ne couvrent pas les dommages causés par l'utilisation de papier, de transparents ou d'autres supports spéciaux non pris en charge. Le programme Total Satisfaction Guarantee (Garantie de satisfaction totale) Xerox est disponible aux États-Unis et au Canada. La couverture peut varier en dehors de ces pays. Veuillez contacter votre représentant local pour toute précision.

Voir également :

[Commande de consommables](#) à la page 121

Supports pouvant endommager l'imprimante

Certains papiers et autres types de supports peuvent altérer la qualité d'impression, augmenter la fréquence des incidents papier ou endommager votre imprimante. N'utilisez pas les supports suivants :

- Papier rugueux ou poreux
- Supports plastiques autre que les transparents pris en charge
- Papier ayant été plié ou froissé
- Papier avec découpes ou perforations
- Papier agrafé
- Enveloppes à fenêtre, à fermoir métallique, à joints latéraux ou à bande autocollante
- Enveloppes matelassées
- Supports plastique
- Papier transfert



ATTENTION : La garantie Xerox®, le contrat de maintenance et le programme Total Satisfaction Guarantee (Garantie de satisfaction totale) de Xerox® ne couvrent pas les dommages causés par l'utilisation de papier, de transparents ou d'autres supports spéciaux non pris en charge. Le programme Total Satisfaction Guarantee (Garantie de satisfaction totale) Xerox® est disponible aux États-Unis et au Canada. La couverture peut varier en dehors de ces pays. Veuillez prendre contact avec Xerox pour toute précision.

Conseils pour le stockage du papier

Stockez votre papier et vos autres supports de manière appropriée afin d'obtenir une qualité d'impression optimale.

- Stockez le papier dans des locaux sombres, frais et relativement secs. La plupart des papiers sont susceptibles d'être endommagés par les ultraviolets et les rayonnements visibles. Les rayons ultraviolets, émis par le soleil et les tubes fluorescents, nuisent particulièrement au papier.
- Évitez l'exposition prolongée du papier à une lumière vive.
- Maintenez une température et une humidité relative constantes.

- Évitez d'entreposer le papier dans des greniers, des cuisines, des garages et des sous-sols. Ces espaces sont susceptibles de présenter une humidité plus importante.
- Entreposez le papier à plat, sur des étagères, dans des cartons ou des placards.
- Évitez de consommer de la nourriture ou des boissons dans les locaux où le papier est stocké ou manipulé.
- N'ouvrez pas les paquets de papier avant d'être prêt à procéder au chargement dans l'imprimante. Conservez le papier stocké dans son emballage d'origine. Cet emballage protège contre les variations du taux d'humidité.
- Certains supports spéciaux sont emballés dans des sacs en plastique refermables. Conservez les supports dans leur emballage d'origine jusqu'à ce que vous en ayez besoin. Réinsérez les supports inutilisés dans leur emballage et refermez ce dernier pour assurer leur stockage dans de bonnes conditions.

Page Conseils papier

Vous pouvez imprimer une page Conseils papier qui fournit la liste de tous les types et formats de papier pour chaque magasin. La page Conseils papier fournit également des détails sur les options d'impression recto ou recto verso disponibles pour divers types de papier et supports.

Pour imprimer la page Conseils papier :

1. Sur le panneau de commande de l'imprimante, accédez à Menu Informations à l'aide des boutons fléchés puis appuyez sur **OK**.
2. Accédez à Pages d'informations et appuyez sur **OK**.
3. Pour imprimer la page Conseils papier, accédez à cette page et appuyez sur **OK**.

Types et grammages de support pris en charge

Bac papier	Type de support	Grammage
Tous les bacs	Standard En-tête Préimprimé Perforé Papier couleur	60 à 120 g/m ²
	Fin	60 à 74 g/m ²
	Cartes minces	100 à 120 g/m ²
	Support cartonné	121 à 220 g/m ²
	Enveloppes Étiquettes Glacé Transparent Cartes Formats personnalisés Photo Carte postale Brochures (pliage en trois)	
Magasin 1	Cartes Formats personnalisés	

Formats de support pris en charge

Bac papier	Formats standard européens	Formats standard nord-américains
Magasin 1	A4 (210 x 297 mm, 8,3 x 11,7 pouces) A5 (148 x 210 mm, 5,3 x 8,8 pouces) A6 (105 x 148 mm, 4,1 x 5,8 pouces) B5 (176 x 250 mm, 6,9 x 9,8 pouces) JIS B5 (182 x 257 mm, 7,2 x 10,1 pouces)	Letter (216 x 279 mm, 8,5 x 11 pouces) Legal (216 x 356 mm, 8,5 x 14 pouces) Cartes : (76 x 127 mm, 3 x 5 pouces) Executive (184 x 267 mm, 7,25 x 10,5 pouces) Statement (140 x 216 mm, 5,5 x 8,5 pouces) Folio (216 x 330mm, 8,5 x 13 pouces)
Magasins 2 à 5	A4 (210 x 297 mm, 8,3 x 11,7 pouces) A5 (148 x 210 mm, 5,3 x 8,8 pouces) B5 (176 x 250 mm, 6,9 x 9,8 pouces) JIS B5 (182 x 257 mm, 7,2 x 10,1 pouces)	Letter (216 x 279 mm, 8,5 x 11 pouces) Legal (216 x 356 mm, 8,5 x 14 pouces) Executive (184 x 267 mm, 7,25 x 10,5 pouces) Statement (140 x 216 mm, 5,5 x 8,5 pouces) Folio (216 x 330mm, 8,5 x 13 pouces)

Types et grammages de support pris en charge pour l'impression recto verso automatique

L'impression recto verso automatique est disponible sur certains modèles d'imprimante. Si votre imprimante n'est pas configurée pour l'impression recto verso, vous pouvez commander cette fonction ultérieurement. Pour plus d'informations, reportez-vous à la section [Options et mises à niveau](#) à la page 22.

Type de support	Grammage
Standard	60 à 120 g/m ²
Fin	60 à 74 g/m ²
En-tête	60 à 120 g/m ²
Préimprimé	60 à 120 g/m ²
Perforé	60 à 120 g/m ²
Papier couleur	60 à 120 g/m ²
Cartes minces	100 à 120 g/m ²

Formats de support pris en charge pour l'impression recto verso automatique

Formats standard européens	Formats standard nord-américains
A4 (210 x 297 mm, 8,3 x 11,7 pouces)	Letter (216 x 279 mm, 8,5 x 11 pouces)
A5 (148 x 210 mm, 5,8 x 8,3 pouces)	Legal (216 x 356 mm, 8,5 x 14 pouces)
JIS B5 (182 x 257 mm, 7,2 x 10,1 pouces)	Executive (184 x 267 mm, 7,25 x 10,5 pouces)
B5 (176 x 250 mm, 6,9 x 9,8 pouces)	Folio (216 x 330 mm, 8,5 x 13 pouces)
	Statement (140 x 216 mm, 5,5 x 8,5 pouces)

Outre les formats standard, vous pouvez utiliser les formats personnalisés suivants pour l'impression recto verso automatique :-

- Format d'impression minimum : 139,7 x 210 mm (5,5 x 8,3 pouces)
- Format d'impression maximum : 216 x 356 mm (8,5 x 14 pouces)

Formats de support personnalisés pris en charge

Magasin	Formats support
Magasin 1	Minimum : 76 x 127 mm, 3 x 5 pouces Maximum : 216 x 356 mm (8,5 x 14 pouces)

Remarque : Imprimez les supports de format personnalisé depuis le magasin 1 uniquement.

Formats d'enveloppe pris en charge

Bac papier	Formats d'enveloppe
Magasin 1	Enveloppe DL (110 x 220 mm, 4,33 x 8,66 pouces) Enveloppe N° 10 (241 x 105 mm, 4,1 x 9,5 pouces) Enveloppe C5 (162 x 229 mm, 6,4 x 9 pouces) Enveloppe C6 (114 x 162 mm, 4,5 x 6,38 pouces) Enveloppe n° 5½ (111 x 146 mm, 4,4 x 5,75 pouces) Enveloppe 6 x 9 (152 x 228 mm, 6 x 9 pouces) Enveloppe n° 6¾ (92 x 165 mm, 3,6 x 6,5 pouces) Enveloppe A7 (133 x 184 mm, 5,25 x 7,25 pouces) Enveloppe Monarch (98 x 190 mm, 3,9 x 7,5 pouces) Enveloppe Choukei 3 (120 x 235 mm, 4,72 x 9,25 pouces) Enveloppe Choukei 4 (90 x 205 mm, 3,54 x 8,07 pouces)
Magasins 2 à 5	Enveloppe DL (110 x 220 mm, 4,33 x 8,66 pouces) Enveloppe N° 10 (241 x 105 mm, 4,1 x 9,5 pouces) Enveloppe C5 (162 x 229 mm, 6,4 x 9 pouces) Enveloppe C6 (114 x 162 mm, 4,5 x 6,38 pouces)

Sélection des options papier pour l'impression

Deux méthodes permettent de sélectionner le papier à utiliser pour votre travail d'impression. Vous pouvez laisser l'imprimante sélectionner automatiquement le papier à utiliser selon le format de document, le type et la couleur de papier que vous avez définis. Vous pouvez également sélectionner un magasin papier contenant le papier de votre choix.

Configuration du mode bac 1

Le mode bac 1 précise comment l'imprimante détermine le format et le type du papier chargé dans ce magasin, informations non définies depuis le panneau de commande de l'imprimante.

Mode du magasin	Description
Statique	Le type et format de papier que vous avez choisis restent valides jusqu'à ce que vous les changiez sur le panneau de commande.
Dynamique	Le premier travail d'impression qui utilise le bac 1 après la mise en place du papier détermine le format et type de papier utilisés. À l'avenir, vous pourrez remplacer les paramètres à partir du panneau de commande.
Automatique	Les travaux entrants s'impriment automatiquement à partir du bac 1 quand il est chargé et qu'aucun autre magasin n'est spécifié.
Permanent	L'imprimante ne change le type et format de papier que lorsque vous les modifiez sur le panneau de commande.

Pour configurer le mode du bac 1 :

1. Sur le panneau de commande de l'imprimante, accédez à Configuration des bacs à l'aide des boutons fléchés puis appuyez sur **OK**.
2. Accédez à Mode bac 1, puis appuyez sur **OK**.
3. Accédez au mode souhaité et appuyez sur **OK**.

Configuration du mode bac 2

Le mode bac 2 précise comment l'imprimante détermine le format et le type du papier chargé dans ce magasin et dans chaque plateau de chargeur 525 feuilles supplémentaire, informations non définies depuis le panneau de commande de l'imprimante. Le paramètre par défaut pour le mode bac 2 est Dynamique. Vous pouvez ignorer le mode du bac 2 sur le panneau de commande lorsque vous mettez le papier en place dans les plateaux de chargeurs 525 feuilles.

Remarques :

- Quand il existe plusieurs chargeurs 525 feuilles, le panneau de commande affiche un numéro pour chaque magasin supplémentaire. Pour le bac 3, le panneau de commande affiche Mode bacs 2 et 3.
- Vous pouvez ajouter des chargeurs 525 feuilles. Pour plus d'informations, reportez-vous à la section [Options et mises à niveau](#) à la page 22.

Pour configurer le mode du bac 2 :

1. Sur le panneau de commande de l'imprimante, accédez à Configuration des bacs à l'aide des boutons fléchés puis appuyez sur **OK**.
2. Accédez à Mode bac 2, puis appuyez sur **OK**.
3. Accédez au mode souhaité et appuyez sur **OK**.

Mode du magasin	Description
Statique	Le type et format de papier que vous avez choisis restent valides jusqu'à ce que vous les changiez sur le panneau de commande.
Dynamique	Le premier travail d'impression qui utilise le bac 1 après la mise en place du papier détermine le format et type de papier utilisés.
Permanent	L'imprimante ne change le type et format de papier que lorsque vous les modifiez sur le panneau de commande.

Chargement du papier

Cette section aborde les points suivants :

- Instructions générales sur le chargement des supports 57
- Chargement de papier dans le magasin 1 58
- Chargement de papier dans les magasins 2 à 5..... 60
- Chargement du papier pour l'impression automatique recto verso 62

Instructions générales sur le chargement des supports

Quand vous chargez du papier et autres supports dans les magasins, suivez les recommandations suivantes :

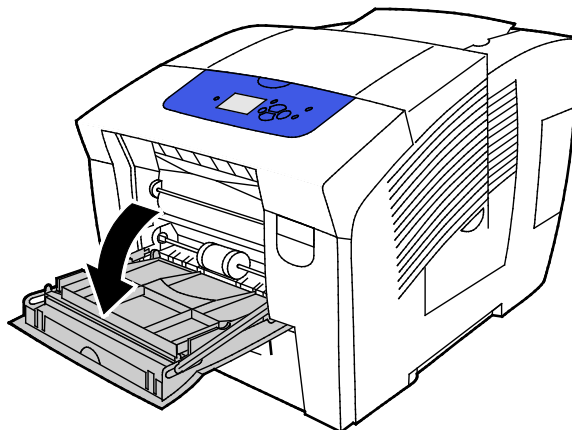
- Ventilez le papier avant de le placer dans le magasin.
- Évitez de surcharger les magasins. Ne chargez pas de papier au-dessus de la ligne de remplissage maximal. La surcharge de papier peut entraîner des incidents.
- Réglez les guides papier en fonction du format de papier.
- Utilisez uniquement les transparents Xerox® recommandés. La qualité d'impression pourrait être compromise avec d'autres transparents.
- N'imprimez pas sur des feuilles d'étiquettes incomplètes (étiquettes manquantes).
- Utilisez uniquement des enveloppes papier. Imprimez sur une seule face des enveloppes (mode recto).
- N'utilisez pas cette imprimante pour imprimer des étiquettes de CD.
- En cas d'incidents papier récurrents, utilisez du papier ou tout autre support approuvé provenant d'une nouvelle rame.

Chargement de papier dans le magasin 1

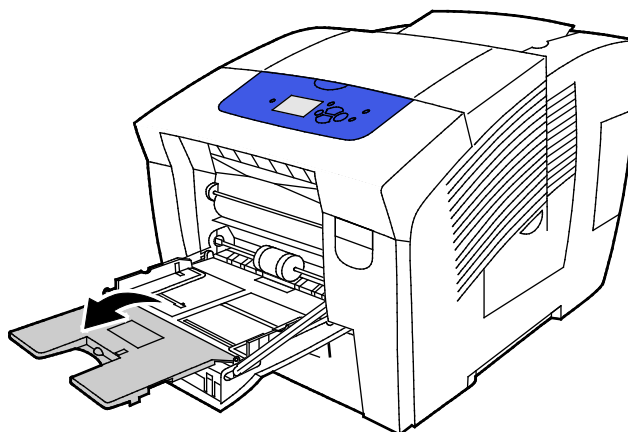
Le magasin 1 prend en charge le plus grand éventail de types de papier. Il est destiné aux travaux à faible volume et aux travaux utilisant des supports spéciaux. La rallonge du magasin permet de recevoir des papiers de plus grand format.

Pour charger le papier :

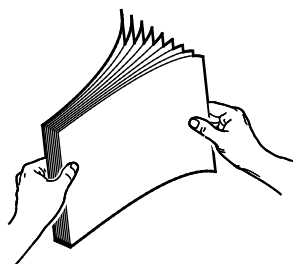
1. Pour ouvrir le bac 1, tirez la poignée vers vous puis vers le bas.



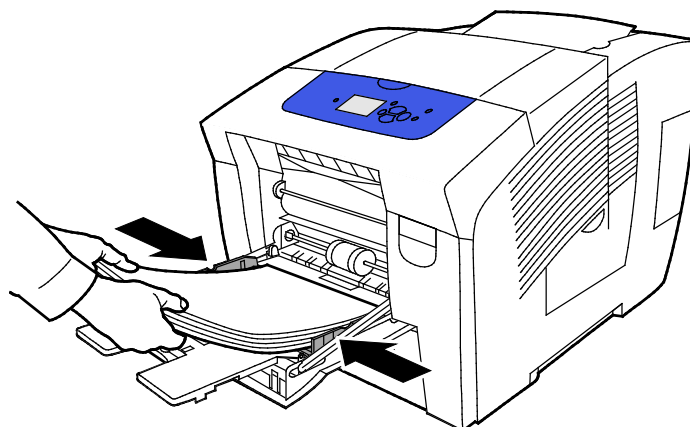
2. Ouvrez la rallonge du magasin en la faisant basculer vers l'extérieur.



3. Ventilez le papier avant de le placer dans le magasin.

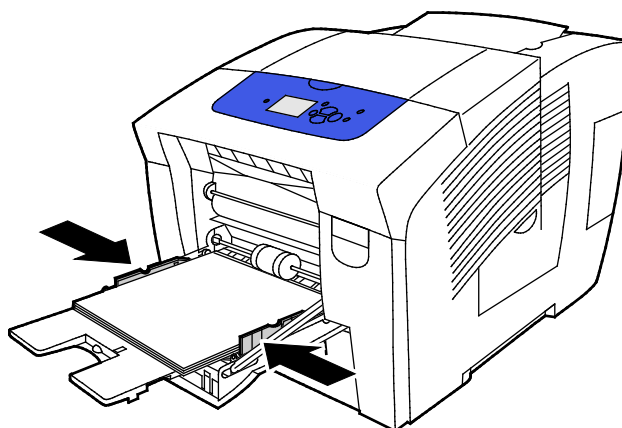


4. Insérez le papier le petit côté en premier.



Remarque : Ne chargez pas de papier au-dessus de la ligne de remplissage maximal. Une surcharge du magasin risque d'entraîner des incidents papier dans l'imprimante.

5. Réglez les guides de largeur pour les mettre légèrement en contact avec les bords du papier.



6. Vérifiez le format, le type et le grammage du papier. S'ils ne sont pas corrects, modifiez les paramètres du papier. Pour utiliser le format et le type de papier actuels, appuyez sur **OK** sur le panneau de commande.

Voir également :

[Impression sur des papiers spéciaux](#) à la page 63

[Utilisation des formats papier personnalisés](#) à la page 82

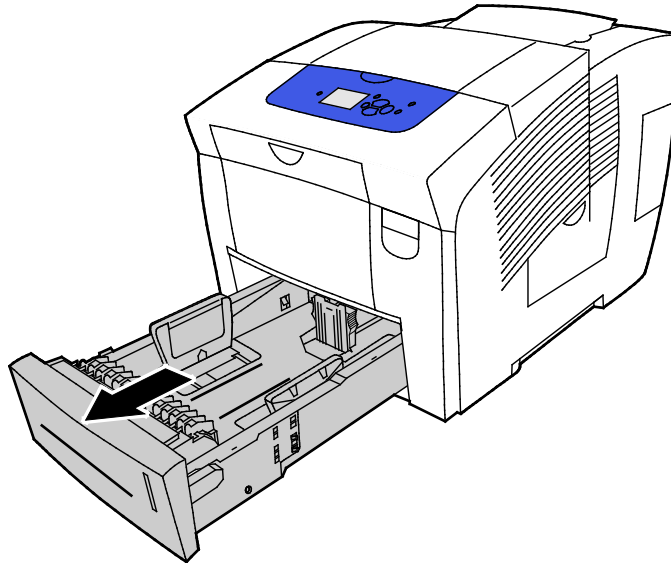
Chargement de papier dans les magasins 2 à 5

Les magasins 2 à 5 acceptent jusqu'à 525 feuilles de papier standard.

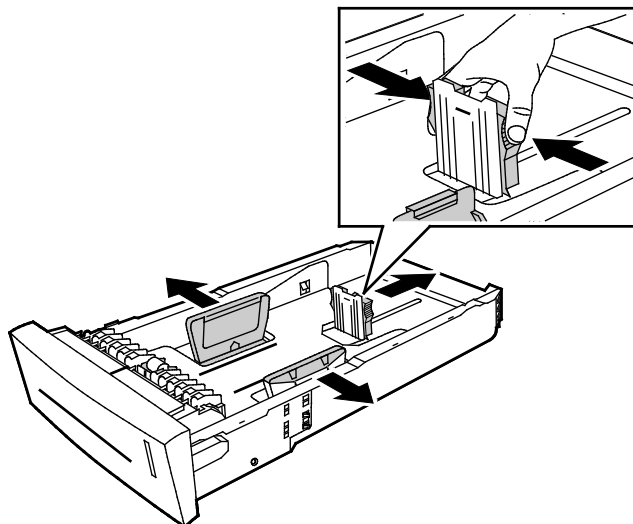
L'imprimante utilise la position des guides papier du magasin pour détecter le format du papier. Certains paramètres requièrent que le papier chargé dans le magasin corresponde au format et type sélectionnés sur le panneau de commande.

Pour charger le papier :

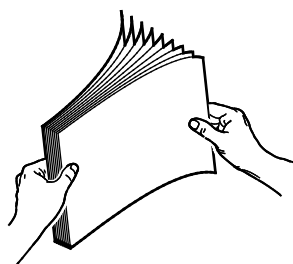
1. Sortez le magasin de l'imprimante.



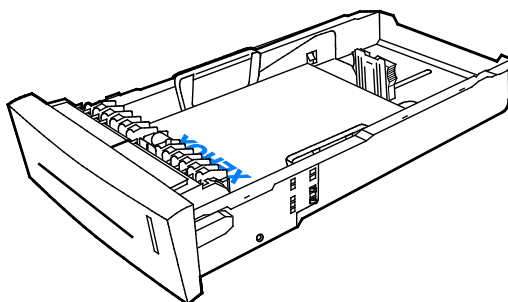
2. Écartez les guides de longueur et de largeur :
 - a. Pincez le levier de chaque guide.
 - b. Écartez les guides jusqu'à la butée.
 - c. Relâchez les leviers.



3. Ventilez le papier avant de le placer dans le magasin.



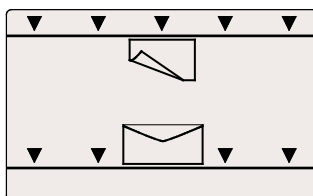
4. Chargez du papier dans le magasin.



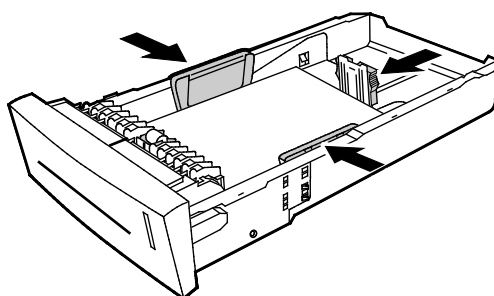
ATTENTION : Il existe des lignes de remplissage distinctes à l'intérieur des magasins pour divers types de papier et support.

Ne chargez pas de papier au-dessus de la ligne de remplissage appropriée.

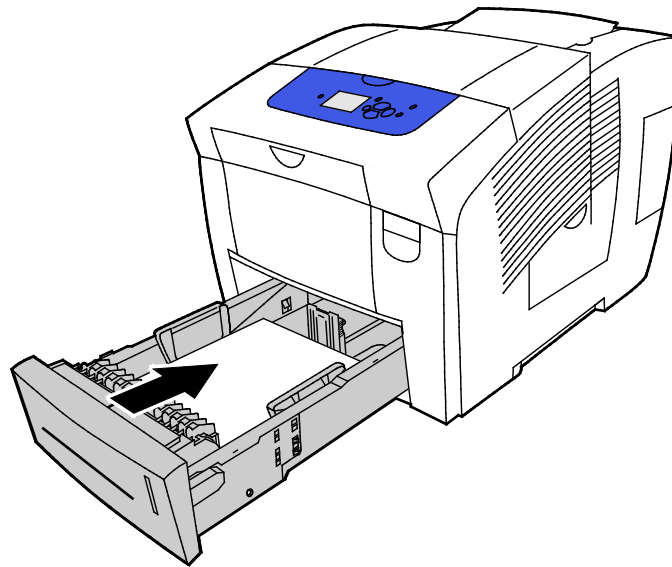
Une surcharge du magasin risque d'entraîner des incidents papier dans l'imprimante.



5. Réglez les guides de largeur pour les mettre légèrement en contact avec les bords du papier. Quand les guides papier sont réglés correctement, il est normal qu'il reste un petit espace entre le support et les guides.



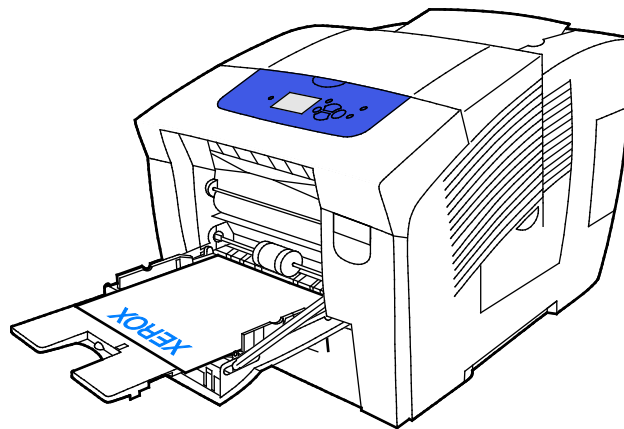
6. Remettez le bac dans l'imprimante.



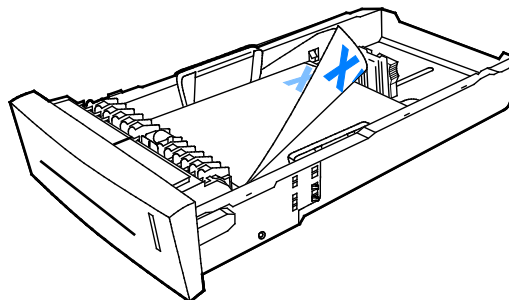
7. Vérifiez le format, le type et le grammage du papier. S'ils ne sont pas corrects, modifiez les paramètres du papier.

Chargement du papier pour l'impression automatique recto verso

- Pour l'impression automatique recto verso à partir du bac 1, placez le papier face dessus avec le bord supérieur vers l'avant de l'imprimante.



- Pour l'impression automatique recto verso à partir des bacs 2 à 5, placez le papier face dessous avec le bord supérieur vers l'arrière de l'imprimante.



Impression sur des papiers spéciaux

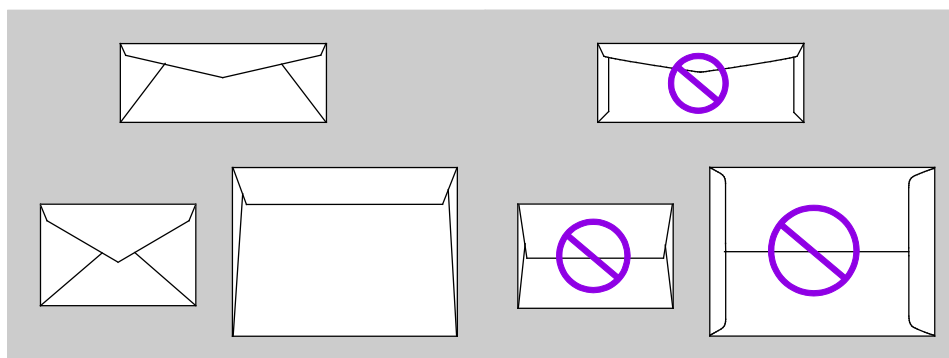
Cette section aborde les points suivants :

• Enveloppes	63
• Etiquettes	67
• Glacé.....	71
• Transparents.....	75
• Papier perforé.....	79

Enveloppes

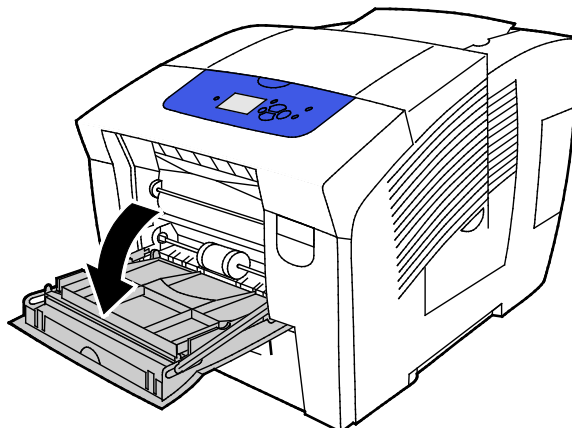
Instructions pour l'impression d'enveloppes

- Vous pouvez imprimer des enveloppes à partir de tout magasin prenant en charge le format et le type d'enveloppe que vous utilisez.
- La qualité d'impression dépend de la qualité des enveloppes et de leur fabrication. Essayez une autre marque si les résultats obtenus ne sont pas satisfaisants.
- Maintenez une température et une humidité relative constantes.
- Conservez les enveloppes inutilisées dans leur emballage afin d'éviter qu'une humidité excessive ou insuffisante n'affecte la qualité d'impression ou n'entraîne un froissement du support. Une humidité excessive pourrait provoquer la fermeture des enveloppes avant ou pendant l'impression.
- Avant de mettre en place les enveloppes dans le magasin, retirez l'air qu'elles contiennent en posant un gros livre dessus.
- Dans le pilote d'imprimante, sélectionnez Enveloppe comme type de support.
- N'utilisez pas d'enveloppes matelassées. Utilisez des enveloppes parfaitement planes, sans courbure.
- N'utilisez pas d'enveloppes thermocollantes.
- N'utilisez pas d'enveloppes à rabat autocollant.
- N'utilisez pas d'enveloppes à fenêtre, à fermoir métallique, à joints latéraux ou à bande autocollante.
- Utilisez des enveloppes à joints en diagonal, plutôt que des joints latéraux.

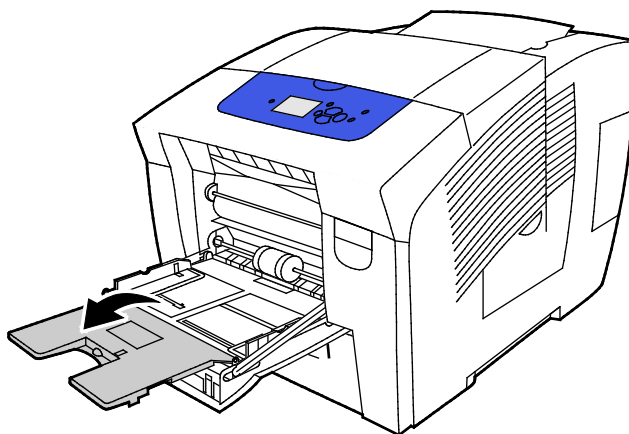


Impression d'enveloppes depuis le magasin 1

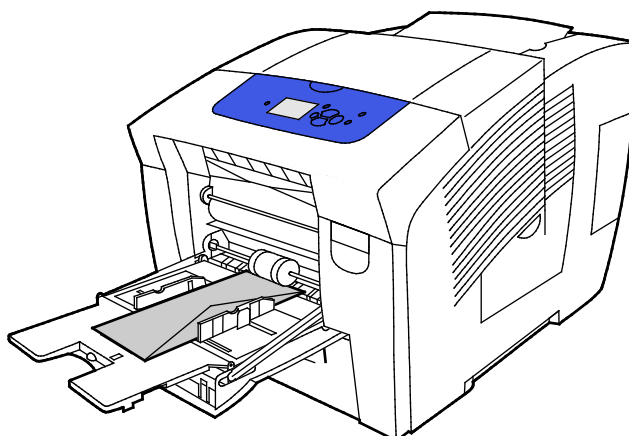
1. Pour ouvrir le bac 1, tirez la poignée vers vous puis vers le bas.



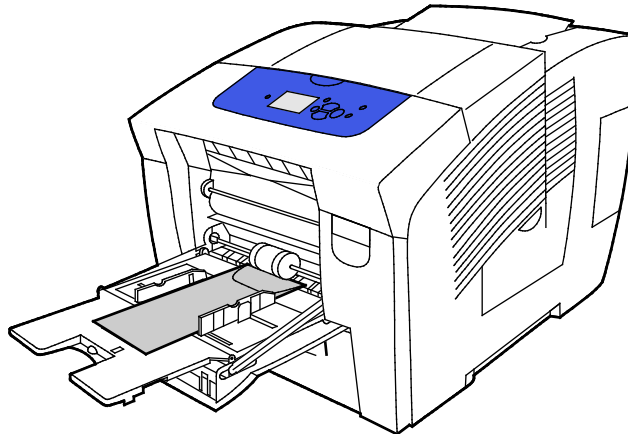
2. Ouvrez la rallonge du magasin en la faisant basculer vers l'extérieur.



3. Insérez jusqu'à 10 enveloppes dans le magasin, alignez la pile, puis réglez les guides jusqu'à ce qu'ils touchent les bords de la pile.
 - Chargez les enveloppes à rabat latéral avec le rabat fermé, la face du rabat vers le haut et le rabat vers le côté droit du magasin.



- Chargez les enveloppes à rabat supérieur avec le rabat fermé, la face du rabat vers le haut et le rabat sur le bord avant, en direction de l'intérieur de l'imprimante.

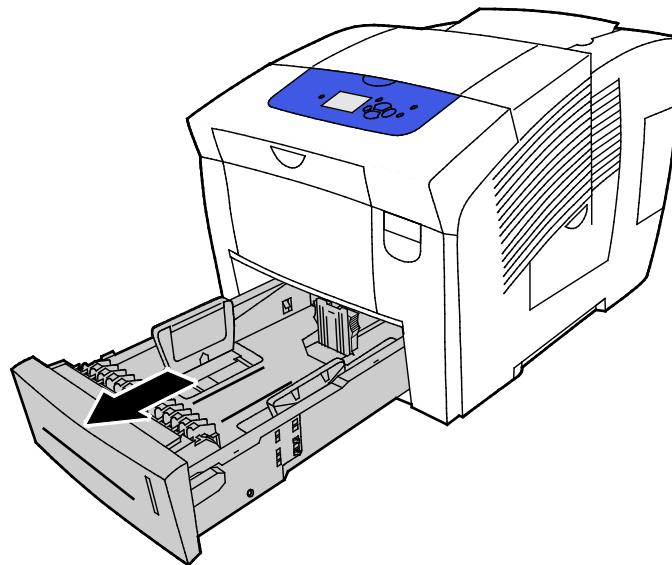


4. Vérifiez le format, le type et le grammage du papier. S'ils ne sont pas corrects, modifiez les paramètres du papier.

Remarque : Avant d'imprimer le travail, vérifiez que vous avez sélectionné Enveloppe comme type de papier et que vous avez choisi un format d'enveloppe dans le pilote d'imprimante.

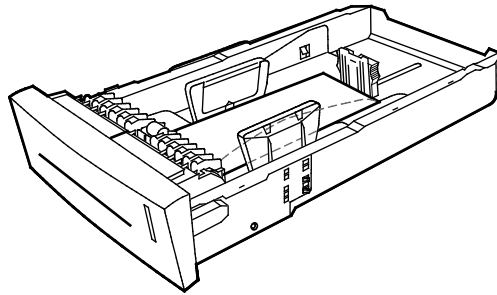
Impression d'enveloppes depuis les magasins 2 à 5

1. Sortez le magasin de l'imprimante.

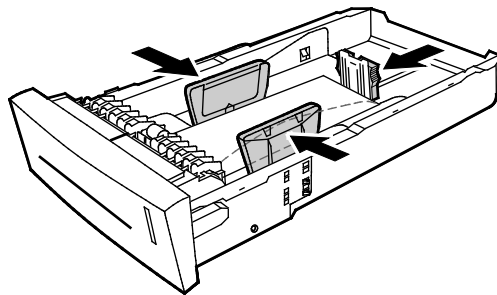


2. Retirez le papier du magasin.
3. Écartez les guides de longueur et de largeur :
 - a. Pincez le levier de chaque guide.
 - b. Écartez les guides jusqu'à la butée.
 - c. Relâchez les leviers.

4. Chargez les enveloppes avec des rabats sur le grand côté, départ petit côté, rabats vers le bas et vers la droite. Ne chargez pas plus de 40 enveloppes à la fois.

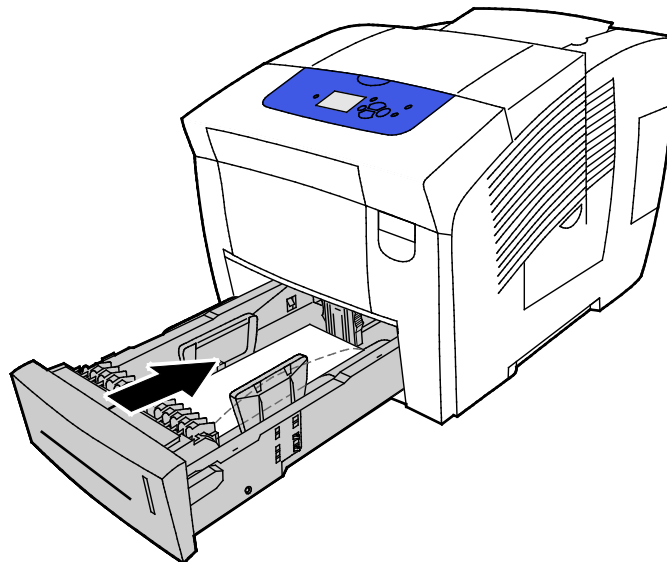


5. Régler les guides de longueur et de largeur



Remarques :

- Ne chargez pas d'enveloppes au-dessus de la ligne de remplissage inférieure. Une surcharge du magasin risque d'entraîner des incidents papier dans l'imprimante.
 - Quand les guides papier sont réglés correctement, il est normal qu'il reste un petit espace entre les enveloppes et les guides.
6. Remettez le bac dans l'imprimante.



7. Vérifiez le format, le type et le grammage du papier. S'ils ne sont pas corrects, modifiez les paramètres du papier.

Remarque : Avant d'imprimer le travail, vérifiez que vous avez sélectionné Enveloppe comme type de papier et que vous avez choisi un format d'enveloppe dans le pilote d'imprimante.

Étiquettes

Instructions pour l'impression d'étiquettes

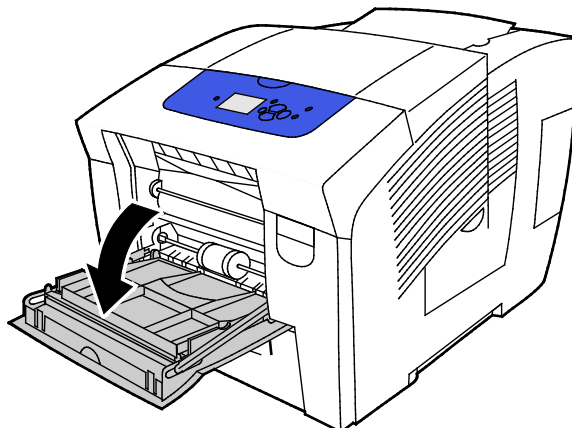
- Vous pouvez imprimer les étiquettes depuis n'importe quel magasin.
- Imprimez sur une seule face des feuilles d'étiquettes.
- Ne repassez pas une feuille d'étiquettes plusieurs fois dans l'imprimante.
- Conservez les étiquettes inutilisées à plat dans leur carton d'emballage. Conservez les feuilles d'étiquettes dans l'emballage d'origine jusqu'à utilisation. Remettez les feuilles d'étiquettes inutilisées dans l'emballage d'origine et refermez celui-ci.
- Ne stockez pas les étiquettes dans des conditions de chaleur ou d'humidité extrême. Cela peut provoquer un incident papier dans l'imprimante ou entraîner des problèmes de qualité d'impression.
- Évitez de stocker le papier trop longtemps. Un stockage prolongé dans des conditions extrêmes peut provoquer la déformation des étiquettes et des incidents papier dans l'imprimante.
- N'utilisez pas d'étiquettes vinyle.
- N'utilisez pas d'étiquettes gommées.
- Utilisez uniquement des feuilles d'étiquettes complètes.



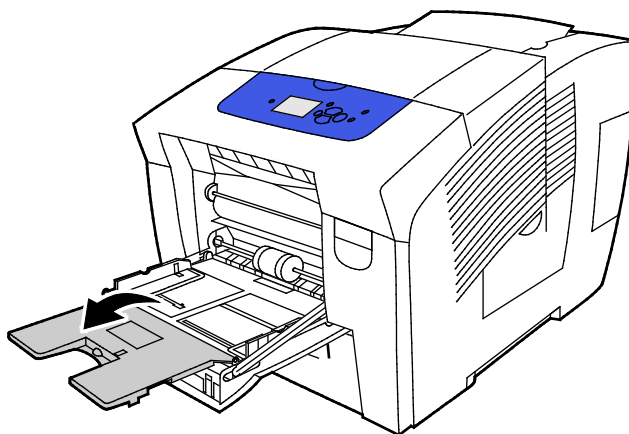
ATTENTION : N'utilisez pas de feuilles d'étiquettes incomplètes, recourbées, ou décollées. Cela pourrait endommager l'imprimante.

Impression d'étiquettes depuis le magasin 1

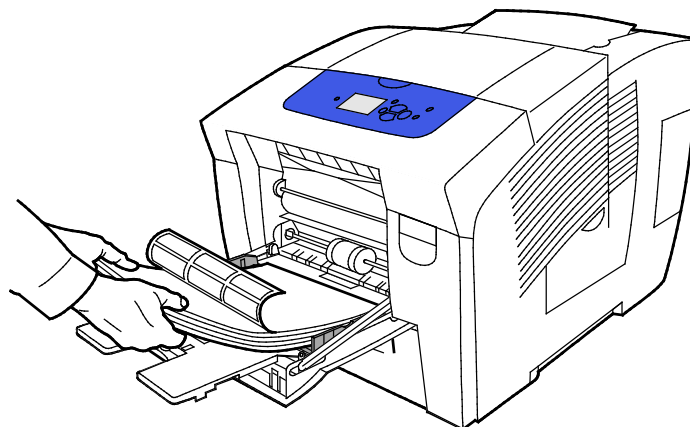
1. Pour ouvrir le bac 1, tirez la poignée vers vous puis vers le bas.



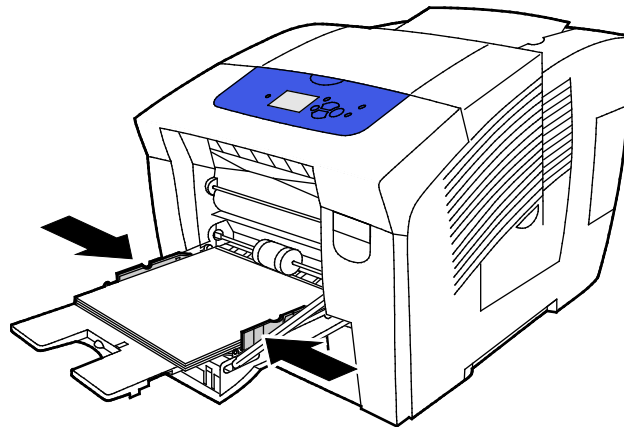
2. Ouvrez la rallonge du magasin en la faisant basculer vers l'extérieur.



3. Chargez les étiquettes face vers le bas avec le bord supérieur des feuilles vers l'intérieur de l'imprimante. Ne chargez pas plus de 50 étiquettes dans le bac 1.



4. Réglez les guides de largeur pour les mettre légèrement en contact avec les bords du papier.

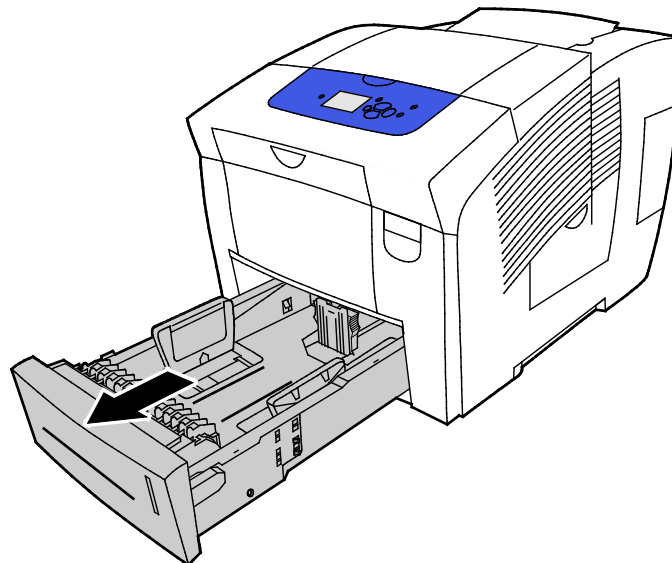


5. Vérifiez le format, le type et le grammage du papier. S'ils ne sont pas corrects, modifiez les paramètres du papier.

Remarque : Avant d'imprimer le travail, vérifiez que vous avez sélectionné **Étiquettes** comme type de papier dans le pilote d'imprimante.

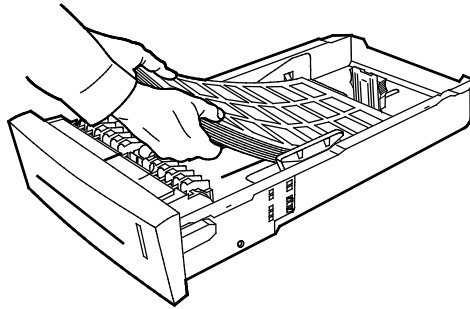
Impression d'étiquettes depuis les magasins 2 à 5

1. Sortez le magasin de l'imprimante.

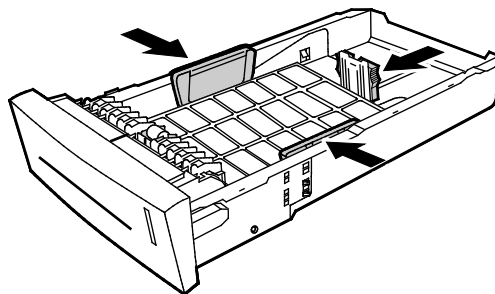


2. Retirez le papier du magasin.
3. Écartez les guides de longueur et de largeur :
 - a. Pincez le levier de chaque guide.
 - b. Écartez les guides jusqu'à la butée.
 - c. Relâchez les leviers.

4. Chargez les étiquettes face dessus, le haut de la feuille d'étiquettes vers l'avant du magasin. Ne chargez pas plus de 400 feuilles d'étiquettes dans le magasin.

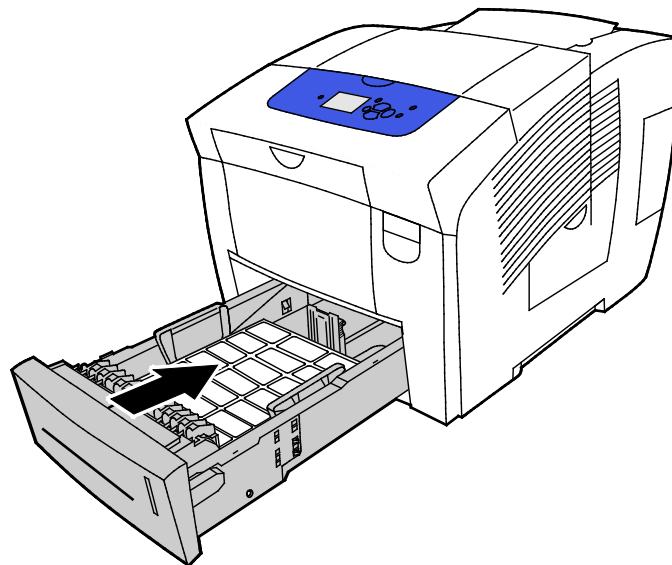


5. Régler les guides de longueur et de largeur



Remarque : Quand les guides papier sont réglés correctement, il est normal qu'il reste un petit espace entre le support et les guides.

6. Remettez le bac dans l'imprimante.



7. Vérifiez le format, le type et le grammage du papier. S'ils ne sont pas corrects, modifiez les paramètres du papier.

Remarque : Avant d'imprimer le travail, vérifiez que vous avez sélectionné **Étiquettes** comme type de papier dans le pilote d'imprimante ou que vous avez choisi le magasin correspondant comme source de papier.

Glacé

Cette section aborde les points suivants :

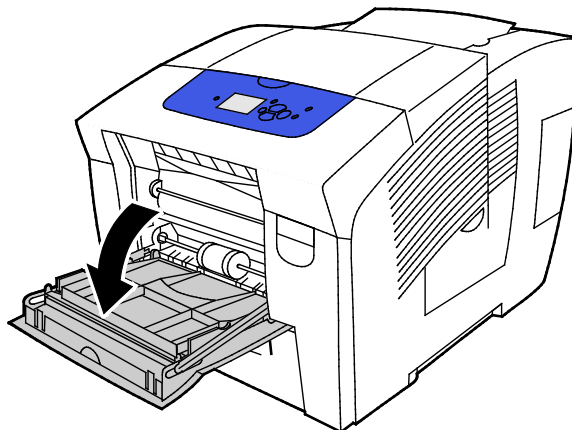
- [Instructions pour l'impression sur papier glacé](#) 71
- [Impression du papier glacé à partir du magasin 1](#) 72
- [Impression du papier glacé à partir des magasins 2 à 5](#) 74

Instructions pour l'impression sur papier glacé

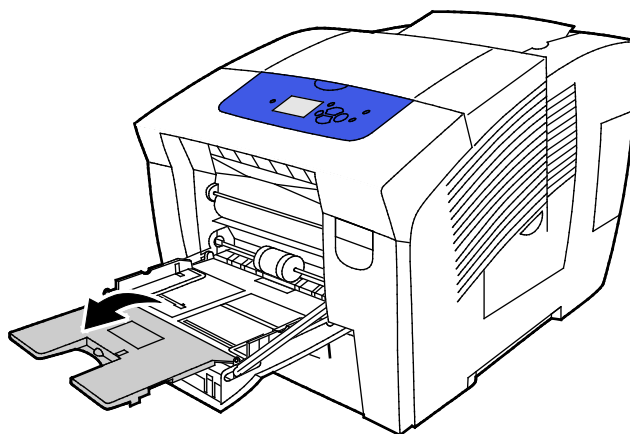
- Vous pouvez imprimer sur papier glacé depuis n'importe quel magasin.
- N'ouvrez pas les rames de papier glacé avant d'être prêt à procéder à leur chargement dans l'imprimante.
- Laissez le papier glacé dans l'emballage d'origine et conservez les rames dans leur carton jusqu'à ce que vous soyez prêt à les utiliser.
- Retirez tout autre support du magasin avant de charger le papier glacé.
- Chargez uniquement la quantité de papier glacé que vous prévoyez d'utiliser. Retirez le papier glacé restant du magasin une fois l'impression terminée. Remplacez-le dans l'emballage d'origine et refermez ce dernier.
- Évitez de stocker le papier trop longtemps. Un stockage prolongé dans des conditions extrêmes peut provoquer une tuile excessive du papier glacé et des bourrages papier dans l'imprimante.

Impression du papier glacé à partir du magasin 1

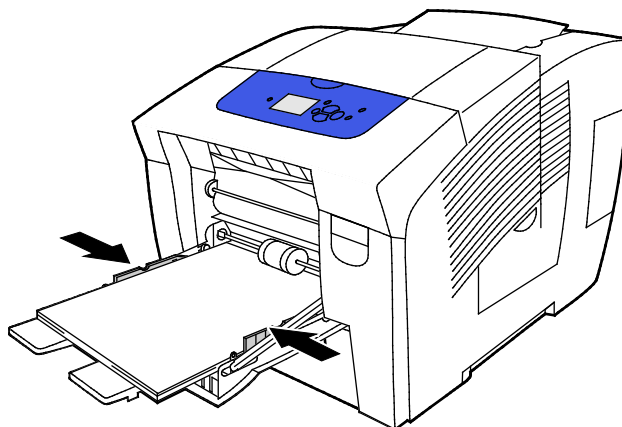
1. Pour ouvrir le bac 1, tirez la poignée vers vous puis vers le bas.



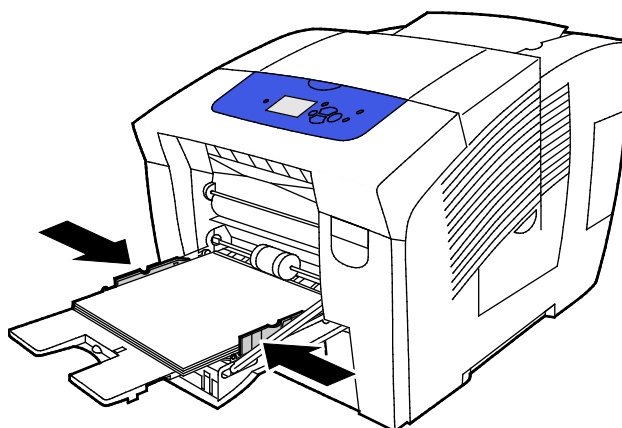
2. Ouvrez la rallonge du magasin en la faisant basculer vers l'extérieur.



3. Chargez du papier dans le magasin. Ne chargez pas plus de 50 feuilles de papier glacé dans le bac 1.



4. Réglez les guides de largeur pour les mettre légèrement en contact avec les bords du papier.

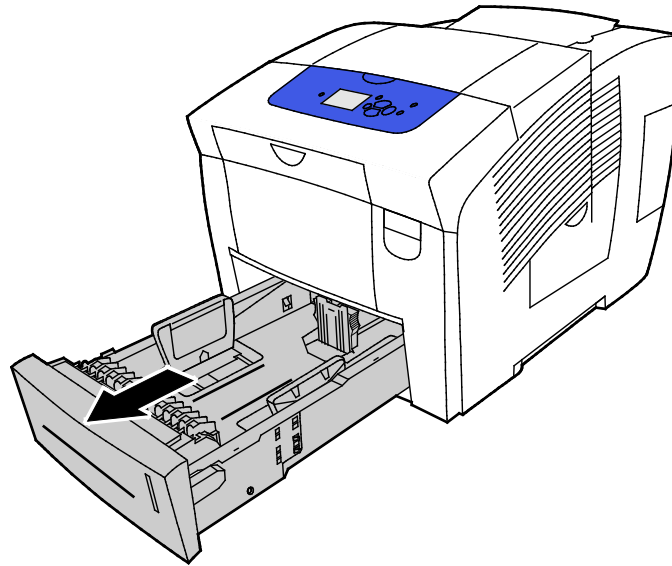


5. Vérifiez le format, le type et le grammage du papier. S'ils ne sont pas corrects, modifiez les paramètres du papier.

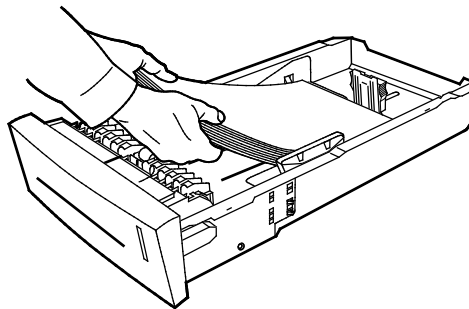
Remarque : Avant d'imprimer le travail, vérifiez que vous avez sélectionné Papier glacé comme type de papier dans le pilote d'imprimante.

Impression du papier glacé à partir des magasins 2 à 5

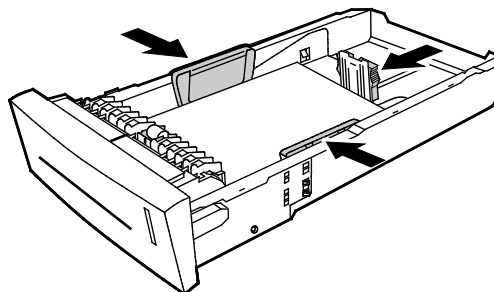
1. Sortez le magasin de l'imprimante.



2. Retirez le papier du magasin.
3. Écartez les guides de longueur et de largeur :
 - a. Pincez le levier de chaque guide.
 - b. Écartez les guides jusqu'à la butée.
 - c. Relâchez les leviers.
4. Chargez du papier dans le magasin. Ne chargez pas plus de 400 feuilles d'étiquettes dans le magasin.

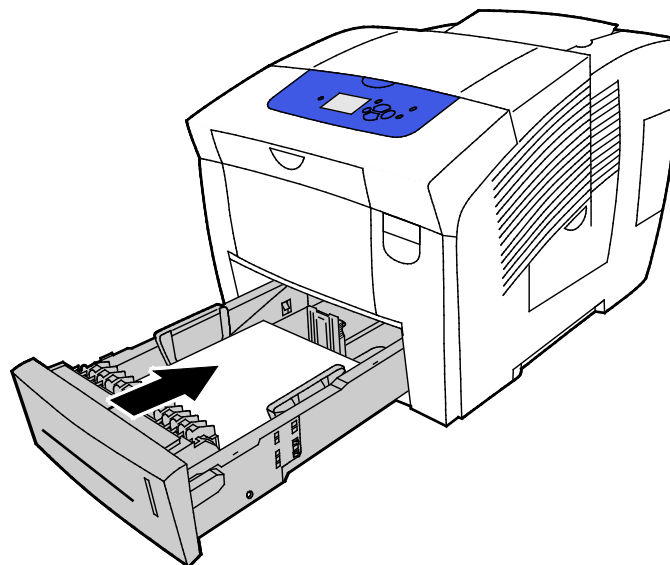


5. Réglez les guides papier en fonction du format de papier.



Remarque : Quand les guides papier sont réglés correctement, il est normal qu'il reste un petit espace entre le support et les guides.

6. Remettez le bac dans l'imprimante.



7. Vérifiez le format, le type et le grammage du papier. S'ils ne sont pas corrects, modifiez les paramètres du papier.

Remarque : Avant d'imprimer le travail, vérifiez que vous avez sélectionné Papier glacé comme type de papier dans le pilote d'imprimante ou que vous avez choisi le magasin correspondant comme source de papier.

Transparents

Instructions pour l'impression de transparents

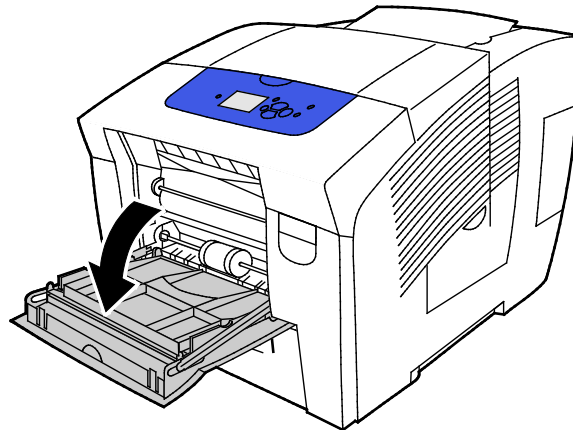
Vous pouvez imprimer les transparents depuis n'importe quel magasin. Vous pouvez imprimer les transparents sur une face seulement.

ATTENTION : La garantie Xerox, le contrat de maintenance et le programme Total Satisfaction Garantie (Garantie de satisfaction totale) de Xerox ne couvrent pas les dommages causés par l'utilisation de papier, de transparents ou d'autres supports spéciaux non pris en charge. Le programme Total Satisfaction Garantie (Garantie de satisfaction totale) Xerox est disponible aux États-Unis et au Canada. La couverture peut varier en dehors de ces pays. Veuillez contacter votre représentant local pour toute précision.

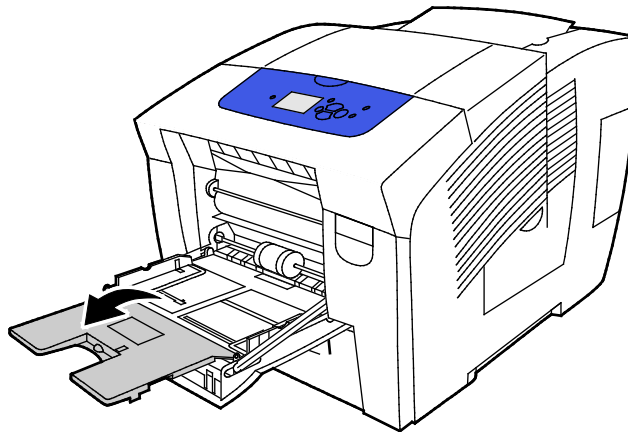
- Utilisez uniquement les transparents Xerox[®] recommandés. La qualité d'impression pourrait être compromise avec d'autres transparents.
- Retirez tout le papier avant de charger les transparents dans le magasin.
- Ne chargez pas plus de 50 transparents dans le bac 1. Ne chargez pas plus de 400 transparents dans les bacs 2 à 5. Une surcharge du magasin risque d'entraîner des incidents papier dans l'imprimante.
- Tenez les transparents par les bords avec les deux mains, les traces de doigts et les pliures pouvant nuire à la qualité d'impression.
- Une fois les transparents mis en place, réglez le type de papier sur Transparent sur le panneau de commande de l'imprimante.
- Dans le pilote d'imprimante, sélectionnez Transparent comme type de support.
- Ne ventilez pas les transparents.

Impression de transparents depuis le magasin 1

1. Pour ouvrir le bac 1, tirez la poignée vers vous puis vers le bas.

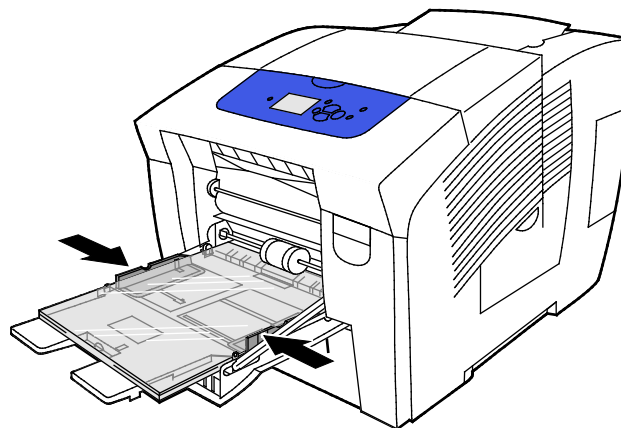


2. Ouvrez la rallonge du magasin en la faisant basculer vers l'extérieur.



3. Chargez des transparents dans le bac. Ne chargez pas plus de 50 transparents dans le bac 1.

Remarque : Utilisez uniquement les transparents Xerox® recommandés. La qualité d'impression pourrait être compromise avec d'autres transparents.

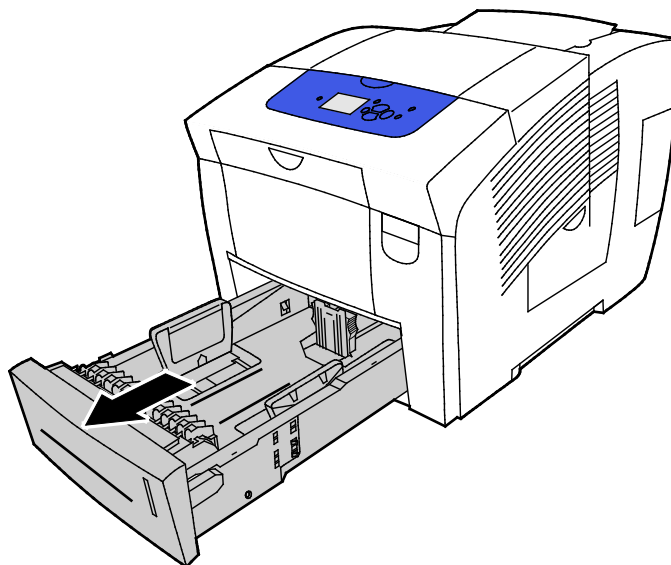


4. Réglez les guides de largeur pour les mettre légèrement en contact avec les bords du papier.
5. Vérifiez le format, le type et le grammage du papier. S'ils ne sont pas corrects, modifiez les paramètres du papier.

Remarque : Avant d'imprimer le travail, vérifiez que vous avez sélectionné Transparents comme type de papier dans le pilote d'imprimante.

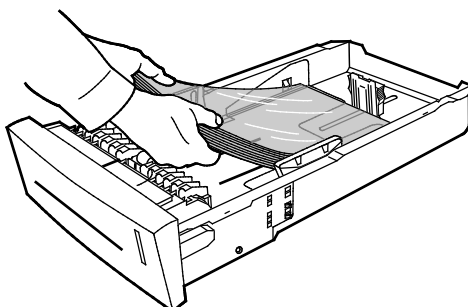
Impression de transparents depuis les magasins 2 à 5

1. Sortez le magasin de l'imprimante.

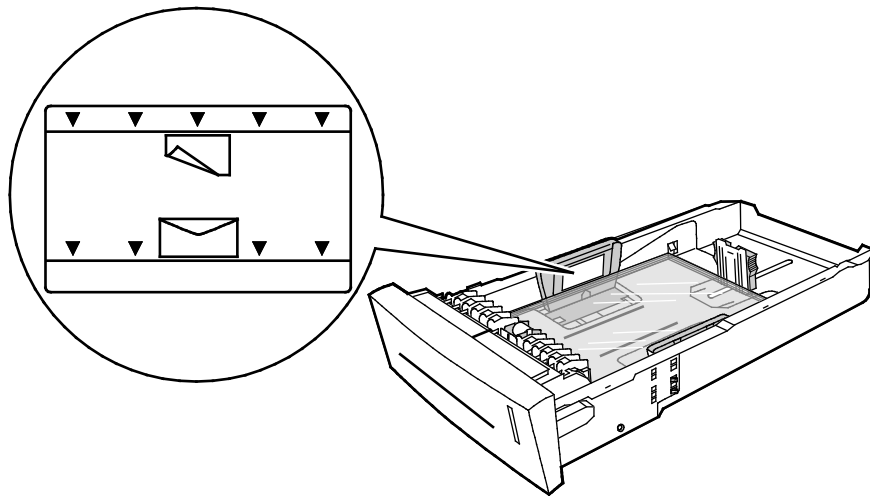


2. Retirez le papier du magasin.
3. Écartez les guides de longueur et de largeur :
 - a. Pincez le levier de chaque guide.
 - b. Écartez les guides jusqu'à la butée.
 - c. Relâchez les leviers.
4. Chargez des transparents dans le bac. Ne chargez pas plus de 400 transparents dans les bacs 2 à 5.

Remarque : N'utilisez que les transparents recommandés pour les imprimantes à encre solide.



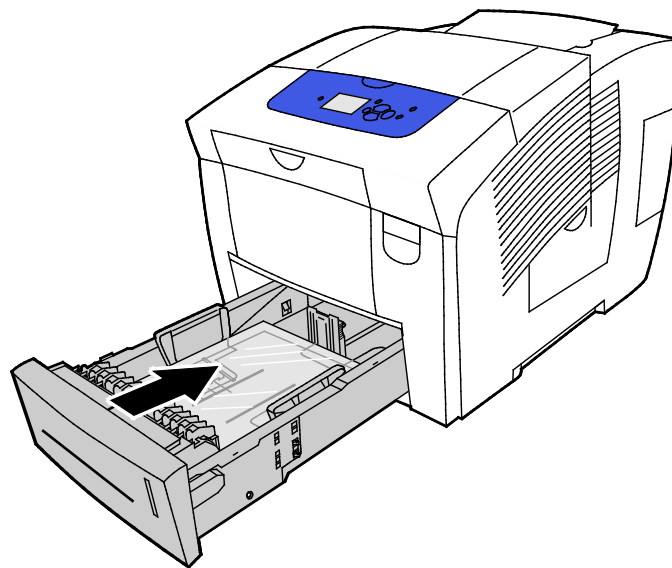
Remarque : Ne chargez pas de transparents au-dessus de la ligne de remplissage du bac.



5. Régler les guides de longueur et de largeur

Remarque : Quand les guides papier sont réglés correctement, il est normal qu'il reste un petit espace entre le support et les guides.

6. Remettez le bac dans l'imprimante.



7. Vérifiez le format, le type et le grammage du papier. S'ils ne sont pas corrects, modifiez les paramètres du papier.

Remarque : Avant d'imprimer le travail, vérifiez que vous avez sélectionné Transparents comme type de papier dans le pilote d'imprimante ou que vous avez choisi le bac correspondant comme source de papier.

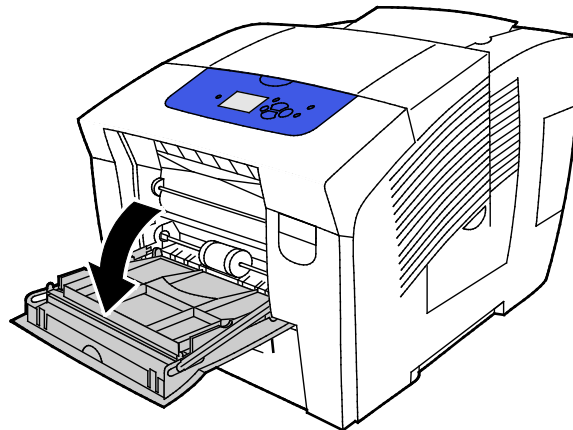
Papier perforé

À propos de l'impression sur papier perforé

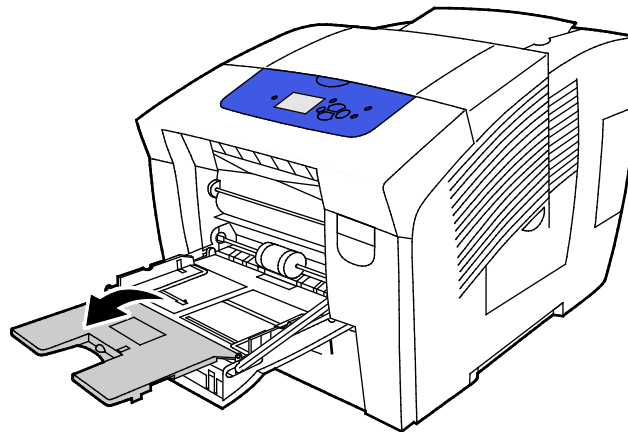
Vous pouvez imprimer sur du papier perforé ou perforé grand côté, à partir de n'importe quel magasin. Pour le papier perforé, vérifiez que le papier est chargé correctement et que le type de papier approprié est sélectionné. L'impression au-dessus des perforations d'un papier perforé transfère de l'encre sur les pages suivantes.

Impression sur papier perforé à partir du magasin 1

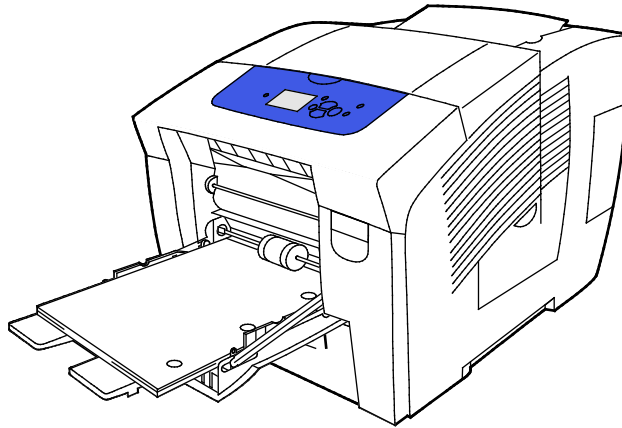
1. Pour ouvrir le bac 1, tirez la poignée vers vous puis vers le bas.



2. Ouvrez la rallonge du magasin en la faisant basculer vers l'extérieur.



3. Placez le papier perforé face dessous avec les perforations placées à droite du magasin.

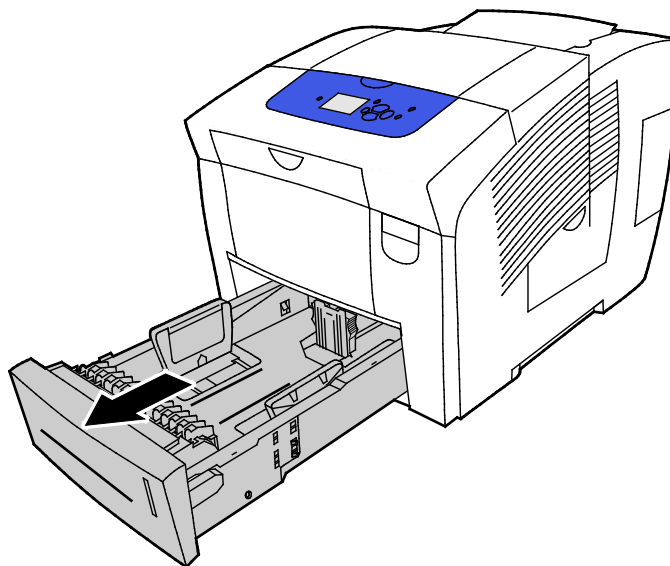


4. Dans votre application, ajustez les marges d'impression en fonction du papier perforé. Une marge minimale de 19 mm (0,75 pouce) est recommandée.
5. Vérifiez le format, le type et le grammage du papier. S'ils ne sont pas corrects, modifiez les paramètres du papier.

Remarque : Avant d'imprimer le travail, vérifiez que vous avez sélectionné Papier perforé comme type de papier dans le pilote d'imprimante.

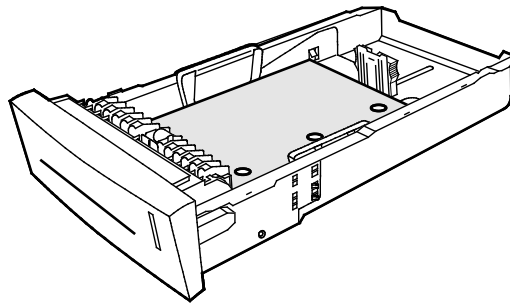
Impression sur papier perforé à partir des magasins 2 à 5

1. Sortez le magasin de l'imprimante.



2. Retirez le papier du magasin.
3. Écartez les guides de longueur et de largeur :
 - a. Pincez le levier de chaque guide.
 - b. Écartez les guides jusqu'à la butée.
 - c. Relâchez les leviers.

- Placez le papier perforé face dessous avec les perforations placées à droite du magasin.



Remarque : Quand les guides papier sont réglés correctement, il est normal qu'il reste un petit espace entre le support et les guides.

- Dans votre application, ajustez les marges d'impression en fonction du papier perforé. Une marge minimale de 19 mm (0,75 pouce) est recommandée.
- Remettez le bac dans l'imprimante.
- Vérifiez le format, le type et le grammage du papier. S'ils ne sont pas corrects, modifiez les paramètres du papier.
- Avant d'imprimer le travail, vérifiez que vous avez sélectionné Perforé comme type de papier dans le pilote d'imprimante ou que vous avez choisi le magasin correspondant comme source de papier.

Utilisation des formats papier personnalisés

Création d'un format de papier personnalisé sur le panneau de commande

Votre imprimante peut stocker jusqu'à cinq formats papier personnalisés que vous créez sur le panneau de commande de l'imprimante. Les formats personnalisés sont affichés par ordre d'utilisation. Lorsque vous sélectionnez un format personnalisé, il passe en haut de la liste. Lorsque vous entrez un nouveau format personnalisé, il remplace le format utilisé le moins souvent.

Pour créer un format de papier personnalisé :

1. Placez le papier du format personnalisé dans le bac.
2. Sur le panneau de commande de l'imprimante, à l'invite, accédez à Modifier la configuration, à l'aide des boutons fléchés puis appuyez sur **OK**.
3. Accédez à Nouveau format personnalisé, puis appuyez sur **OK**.
4. Pour Grand côté et Petit côté, effectuez l'une des opérations suivantes :
 - Pour accepter la sélection actuelle, appuyez sur **OK**.
 - Pour entrer un nouveau format, accédez à Modifier et appuyez sur **OK**. Pour définir un format, utilisez les boutons fléchés, puis appuyez sur **OK**.
5. Accédez au type de papier voulu et appuyez sur **OK**.

Voir également :

[Chargement du papier](#) à la page 57

Création d'un format de papier personnalisé dans le pilote d'imprimante

Vous pouvez imprimer les supports de format personnalisé depuis le magasin 1 uniquement. Les paramètres de format papier personnalisé sont enregistrés dans le pilote d'imprimante et peuvent être sélectionnés dans toutes vos applications. Pour plus d'informations, reportez-vous à l'Aide de votre pilote d'imprimante. Pour accéder à l'Xerox® Aide du pilote d'imprimante, cliquez sur Aide (?), dans la fenêtre du Pilote d'imprimante.

Voir également :

[Supports pris en charge](#) à la page 50

Impression

5

Ce chapitre contient les sections suivantes :

- Présentation de la fonction d'impression..... 84
- Sélection des options d'impression 85
- Fonctions d'impression..... 90
- Impression de types de travaux spéciaux 97

Présentation de la fonction d'impression

Avant toute impression, l'ordinateur et l'imprimante doivent être branchés sur une prise secteur, sous tension et connectés à un réseau actif. Assurez-vous que le pilote d'imprimante correct est installé sur votre ordinateur. Pour plus d'informations, reportez-vous à la section [Installation des logiciels](#) à la page 41.

1. Sélectionnez le papier approprié.
2. Chargez le papier dans le magasin approprié. Sur le panneau de commande de l'imprimante, spécifiez le format, la couleur et le type.
3. Accédez aux paramètres d'impression dans votre application logicielle. Pour la plupart des applications logicielles, appuyez sur **CTRL+P** pour Windows ou **CMD+P** pour Macintosh.
4. Sélectionnez votre imprimante.
5. Accédez aux paramètres du pilote d'imprimante en sélectionnant **Propriétés** ou **Préférences** sous Windows, ou **Fonctionnalités Xerox®** sous Macintosh. Le titre du bouton peut varier en fonction de votre application.
6. Modifiez les paramètres du pilote d'imprimante en fonction des besoins, puis cliquez sur **OK**.
7. Cliquez sur **Imprimer** pour envoyer le travail à l'imprimante.

Voir également :

[Chargement du papier](#) à la page 57

[Sélection des options d'impression](#) à la page 85

[Impression recto verso \(sur les deux faces des feuilles\)](#) à la page 91

[Impression sur des papiers spéciaux](#) à la page 63

Sélection des options d'impression

Cette section aborde les points suivants :

- Options d'impression Windows 86
- Options d'impression sous Macintosh 88
- Utilisation des paramètres intelligents..... 88
- Sélection d'un mode de qualité d'impression 88

Les options d'impression comportent des paramètres permettant de définir le format et type de papier, l'impression recto verso, la mise en page et la qualité d'impression.-

Sous Windows, vous pouvez définir les options d'impression dans l'application logicielle ou dans les préférences d'impression de Windows.

- Les options d'impression définies dans l'application logicielle sont temporaires et spécifiques à chaque travail d'impression. Ces paramètres sont perdus lorsque vous quittez l'application.
- Les options d'impression définies dans les préférences d'impression de Windows deviennent les paramètres par défaut, pour tous les travaux.

Sous Macintosh, vous ne pouvez définir les options d'impression que dans les applications logicielles.

Options d'impression Windows

Définition des options d'impression par défaut sous Windows

Lorsque vous procédez à une impression à partir d'une application logicielle quelle qu'elle soit, l'imprimante utilise les paramètres du travail d'impression spécifiés dans la fenêtre Options d'impression. Vous pouvez indiquer vos options d'impression les plus courantes et les enregistrer, de manière à ne pas avoir à les modifier lors de chaque impression.

Par exemple, si vous imprimez essentiellement sur les deux faces du papier, définissez l'impression recto verso dans les Options d'impression.

Pour sélectionner les options d'impression par défaut :

1. Accédez à la liste d'imprimantes sur votre ordinateur :
 - Sous Windows XP SP3, cliquez sur **Démarrer > Paramètres > Imprimantes et télécopieurs**.
 - Sous Windows Vista, cliquez sur **Démarrer > Panneau de configuration > Matériel et audio > Imprimantes**.
 - Sous Windows Server 2003 et version ultérieure, cliquez sur **Démarrer > Paramètres > Imprimantes**.
 - Sous Windows 7, cliquez sur **Démarrer > Périphériques et imprimantes**.
 - Sous Windows 8, cliquez sur **Panneau de commande > Périphériques et imprimantes**.

Remarque : Si l'icône représentant le panneau de commande ne s'affiche pas sur le bureau, cliquez sur le bureau avec le bouton droit de la souris, puis sélectionnez **Personnaliser > Accueil du panneau de commande > Périphériques et imprimantes**.

2. Dans la liste, cliquez avec le bouton droit de la souris sur l'icône de votre imprimante, puis cliquez sur **Options d'impression**.
3. Dans la fenêtre Options d'impression, cliquez sur un onglet, sélectionnez les options, puis cliquez sur **OK** pour enregistrer.

Remarque : Pour plus d'informations sur les options du pilote d'imprimante Windows, cliquez sur le bouton Aide (?) dans la fenêtre Options d'impression.

Sélection des options d'impression pour un travail individuel sous Windows

Pour utiliser des options d'impression spécifiques pour un travail particulier, modifiez les options d'impression avant l'envoi du travail à l'imprimante.

1. Accédez aux paramètres d'impression dans votre application logicielle. Pour la plupart des applications logicielles, cliquez sur **Fichier > Imprimer** ou appuyez sur **CTRL+P**.
2. Sélectionnez l'imprimante, puis cliquez sur le bouton **Propriétés** pour ouvrir la boîte de dialogue du pilote d'imprimante.
3. Sélectionnez l'imprimante, puis cliquez sur le bouton **Propriétés de l'imprimante** pour ouvrir la boîte de dialogue du pilote d'imprimante. Le titre du bouton peut varier en fonction de votre application.
4. Pour définir vos options d'impression préférées, dans le pilote d'imprimante, cliquez sur n'importe quel onglet et faites vos sélections.
5. Pour enregistrer vos paramètres et quitter le pilote d'imprimante, appuyez sur **OK**.
6. Pour envoyer le travail à l'imprimante, cliquez sur **Imprimer**.

Enregistrement d'un ensemble d'options d'impression fréquemment utilisées sous Windows

Vous pouvez définir et enregistrer un ensemble d'options de manière à pouvoir les appliquer rapidement lors de travaux d'impression ultérieurs.

Pour enregistrer un ensemble d'options d'impression :

1. Accédez aux paramètres d'impression dans votre application logicielle. Pour la plupart des applications logicielles, cliquez sur **Fichier>Imprimer** ou appuyez sur **CTRL+P**.
2. Sélectionnez l'imprimante, puis cliquez sur le bouton **Propriétés** pour ouvrir la boîte de dialogue du pilote d'imprimante. Le titre du bouton peut varier en fonction de votre application.
3. Pour définir vos options d'impression préférées, dans le pilote d'imprimante, cliquez sur n'importe quel onglet et faites vos sélections.
4. En bas de la fenêtre des préférences d'impression, cliquez sur **Paramètres enregistrés**, puis sur **Enregistrer sous**.
5. Entrez un nom pour l'ensemble des options dans la liste Paramètres enregistrés, puis entrez un nom correspondant à cette liste d'options d'impression avant de cliquer sur **OK**.
6. Pour procéder à une impression en utilisant ces options, il vous suffit de choisir cet ensemble dans la liste.

Sélection de la notification de fin de travail sous Windows

Vous pouvez choisir de recevoir une notification lorsque l'impression de votre travail est terminée. Un message sur l'écran de l'ordinateur indique le nom du travail et celui de l'imprimante sur laquelle il a été imprimé.

Pour sélectionner de recevoir une notification de fin de travail avant l'impression :

1. Accédez aux paramètres d'impression dans votre application logicielle. Pour la plupart des applications logicielles, cliquez sur **Fichier>Imprimer** ou appuyez sur **CTRL+P**.
2. Sélectionnez l'imprimante, puis cliquez sur le bouton **Propriétés** pour ouvrir la boîte de dialogue du pilote d'imprimante. Le titre du bouton peut varier en fonction de votre application.
3. Sous l'onglet Avancé, double-cliquez sur **Notification**.
4. Cliquez sur **Notifier lorsque les travaux sont terminés**.
5. Sélectionnez une option :
 - **Activé(e)** : active les notifications.
 - **Désactivé(e)** désactive les notifications.
6. Pour enregistrer la sélection, appuyez sur **OK**.

Options d'impression sous Macintosh

Sélection des options d'impression sous Macintosh

Pour utiliser des options d'impression spécifiques, modifiez les paramètres avant d'envoyer le travail à l'imprimante.

1. Accédez aux paramètres d'impression dans votre application logicielle. Pour la plupart des applications logicielles, cliquez sur **Fichier>Imprimer** ou appuyez sur **CTRL+P**.
2. Sélectionnez votre imprimante.
3. Sous Copies et Pages, sélectionnez **Fonctionnalités Xerox®**.
4. Pour définir vos options d'impression préférées, cliquez sur les menus et sélectionnez les options que vous voulez.
5. Pour afficher toutes les options pour XeroxFonctionnalités, cliquez sur **Support/Réception**.
6. Pour envoyer le travail à l'imprimante, cliquez sur **Imprimer**.

Enregistrement d'un ensemble d'options d'impression fréquemment utilisées sous Macintosh

Vous pouvez définir et enregistrer un ensemble d'options de manière à pouvoir les appliquer rapidement lors de travaux d'impression ultérieurs.

Pour enregistrer un ensemble d'options d'impression :

1. Accédez aux paramètres d'impression dans votre application logicielle. Pour la plupart des applications logicielles, cliquez sur **Fichier>Imprimer** ou appuyez sur **CTRL+P**.
2. Sélectionnez votre imprimante.
3. Sous Copies et Pages, sélectionnez **Fonctionnalités Xerox®**.
4. Pour afficher toutes les options pour XeroxFonctionnalités, cliquez sur **Support/Réception**.
5. Sélectionnez des options d'impression fréquemment utilisées.
6. Cliquez sur **Préréglages>Enregistrer les paramètres actuels en tant que préréglage**.
7. Pour enregistrer l'ensemble des options dans la liste des préréglages, entrez un nom correspondant au préréglage avant de cliquer sur **OK**.
8. Pour procéder à une impression en utilisant ces options, il vous suffit de choisir cet ensemble dans la liste.

Utilisation des paramètres intelligents

Permettent de réduire la pollution en réduisant l'utilisation de matériaux et d'énergie lors de l'impression. Vous pouvez sélectionner les paramètres intelligents comme paramètres par défaut pour tous les travaux d'impression.

Pour plus d'informations, reportez-vous à l'Aide de votre pilote d'imprimante. Pour accéder à l'**Xerox®** Aide du pilote d'imprimante, cliquez sur Aide (?), dans la fenêtre du Pilote d'imprimante.

Sélection d'un mode de qualité d'impression

Vous pouvez définir les modes de qualité d'impression sur le panneau de commande de l'imprimante, à partir de l'application logicielle ou à l'aide des CentreWare Internet Services.

Modes de qualité d'impression PostScript

Mode de qualité d'impression	Description
Couleur rapide	Le mode Couleur rapide permet d'obtenir des documents de contrôle pour les travaux urgents. Privilégiez ce mode pour les documents contenant de nombreuses images ou pour prévisualiser votre travail. Cette option est déconseillée pour des documents contenant du texte en petits caractères, des détails très fins ou de grandes zones de remplissage uni et saturé.
Standard	Le mode Standard est un mode de qualité d'impression polyvalent. Il produit des impressions nettes et éclatantes à haute vitesse, et convient particulièrement pour obtenir des impressions couleur éclatantes et saturées.
Avancé	Le mode Amélioré est le seul mode de qualité d'impression optimal pour les présentations professionnelles. Il produit un texte de haute résolution avec des couleurs claires très lissées. Dans ce mode, le traitement et l'impression sont plus lents qu'en mode Standard ou Couleur rapide. Le mode par défaut est Amélioré.
Photo	Le mode Photo est le mode de la plus haute qualité pour les impressions couleur. Il fournit les meilleurs détails et garantit la subtilité des nuances des images photographiques. Il produit des impressions couleur de qualité optimale, avec la meilleure résolution texte et de subtiles nuances des couleurs. Dans ce mode, le traitement et l'impression sont plus lents que dans les autres modes.

Définition du mode de qualité d'impression PostScript :

1. Sur le panneau de commande de l'imprimante, accédez à Configuration de l'imprimante à l'aide des boutons fléchés puis appuyez sur **OK**.
2. Accédez à Configuration PostScript et appuyez sur **OK**.
3. Accédez à Mode de qualité d'impression, puis appuyez sur **OK**.
4. Sélectionnez le mode requis et appuyez sur **OK**.

Modes de qualité d'impression PCL

Mode de qualité d'impression	Description
Mode standard PCL	Le mode Standard PCL est un mode de qualité d'impression polyvalent pour impression à haute vitesse. Le paramètre par défaut est Standard.
Mode amélioré PCL	Le mode PCL Amélioré est le mode de qualité d'impression optimal pour les présentations. Il produit un texte de haute résolution avec des couleurs vives et saturées.

Définition du mode de qualité d'impression PCL :

1. Sur le panneau de commande de l'imprimante, accédez à Configuration de l'imprimante à l'aide des boutons fléchés puis appuyez sur **OK**.
2. Accédez à Configuration PCL et appuyez sur **OK**.
3. Pour définir le mode de qualité d'impression sur Amélioré, accédez à ce mode puis appuyez sur **OK**.

Fonctions d'impression

Cette section aborde les points suivants :

- Sélection des options papier pour l'impression 90
- Orientation de page..... 90
- Impression recto verso (sur les deux faces des feuilles) 91
- Impression de plusieurs pages sur une feuille 92
- Impression de cahiers 92
- Options image et couleur 93
- Impression de pages de couverture 94
- Impression des séparateurs..... 94
- Options de mise à l'échelle 94
- Impression de filigranes..... 95
- Impression d'images miroir..... 96

Remarque : Toutes les imprimantes ne prennent pas en charge la totalité des options mentionnées. Certaines options s'appliquent uniquement à des modèles ou configurations d'imprimantes spécifiques.

Sélection des options papier pour l'impression

Deux méthodes permettent de sélectionner le papier à utiliser pour votre travail d'impression. Vous pouvez laisser l'imprimante sélectionner automatiquement le papier à utiliser selon le format de document, le type et la couleur de papier que vous avez définis. Vous pouvez également sélectionner un magasin papier contenant le papier de votre choix.

Orientation de page

L'orientation vous permet de sélectionner la direction d'impression de la page.

- **Portrait** : permet d'orienter le support de telle sorte que le texte et les images soient imprimés dans le sens de la dimension la plus courte du papier.



- **Paysage** : permet d'orienter le support de telle sorte que le texte et les images soient imprimés dans le sens de la dimension la plus longue du papier.



- **Paysage inversé** : permet d'orienter le support de telle sorte que le contenu pivote de 180 degrés, avec le long bord inférieur en haut.



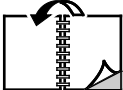



Impression recto verso (sur les deux faces des feuilles)

Cette section aborde les points suivants :

- [Impression recto verso automatique](#) 91
- [Utilisation de l'alimentation manuelle](#)..... 91
- [Impression recto verso manuelle](#) 92

Votre imprimante prend en charge l'impression recto verso manuelle. Permet de spécifier l'orientation de la page pour l'impression.

Vous pouvez spécifier la mise en page pour l'impression recto verso. Elle détermine la façon dont les pages se feuillettent. Ces paramètres remplacent les paramètres d'orientation de page de l'application.

Portrait		Paysage	
			
Portrait Impression recto verso	Portrait Recto verso, reliure petit côté	Paysage Impression recto verso	Paysage Recto verso, reliure petit côté

Impression recto verso automatique

L'impression recto verso automatique utilise moins de papier et économise les ressources de l'imprimante. L'impression recto verso automatique n'est pas possible sur certains types, formats et grammages de support. Si votre imprimante est configurée pour l'impression recto verso automatique, le mode d'impression par défaut est recto verso. Si votre imprimante n'est pas configurée pour l'impression recto verso, vous pouvez commander cette fonction ultérieurement.

Les options pour l'impression recto verso automatique sont définies dans le pilote d'imprimante. Le pilote utilise les paramètres d'orientation portrait ou paysage de l'application pour imprimer le document. Pour plus d'informations, reportez-vous à l'Aide de votre pilote d'imprimante. Pour accéder à l'[Xerox® Aide du pilote d'imprimante](#), cliquez sur Aide (?), dans la fenêtre du Pilote d'imprimante.

Voir également :

[Types et grammages de support pris en charge pour l'impression recto verso automatique](#) à la page 53

[Formats de support pris en charge pour l'impression recto verso automatique](#) à la page 54

Utilisation de l'alimentation manuelle

Le bac 1 est le bac d'alimentation manuelle. Avant d'imprimer votre travail, vérifiez que vous avez chargé le papier approprié dans le bac.

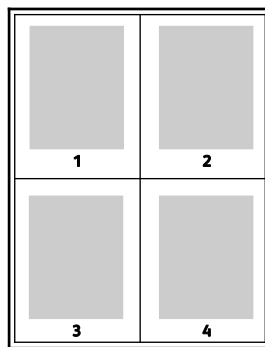
Impression recto verso manuelle

Le bac 1 est le bac d'alimentation manuelle. Avant d'imprimer votre travail, vérifiez que vous avez chargé le papier approprié dans le bac. Pour imprimer manuellement sur du papier pré-imprimé, sélectionnez **Impression recto verso** dans le pilote d'imprimante.

Pour plus d'informations, reportez-vous à l'Aide de votre pilote d'imprimante. Pour accéder à l'Xerox® Aide du pilote d'imprimante, cliquez sur Aide (?), dans la fenêtre du Pilote d'imprimante.

Impression de plusieurs pages sur une feuille

Lors de l'impression d'un document de plusieurs pages, vous pouvez imprimer plusieurs pages sur une même feuille de papier. Pour imprimer 1, 2, 4, 6, 9, ou 16 pages par face, sélectionnez Pages par feuille.



Sous Windows, pour définir les options d'impression de plusieurs page sur chaque face du papier, dans le pilote d'imprimante, cliquez sur **Options document>Mise en page>Pages par feuille**.

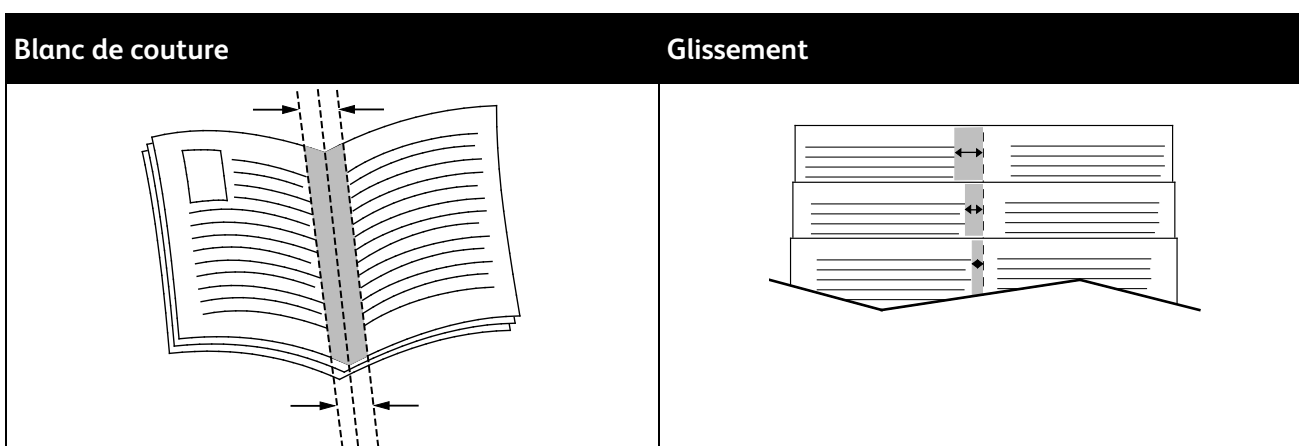
Sous Macintosh, pour définir les options d'impression de plusieurs pages sur chaque face du papier, dans le pilote d'imprimante, dans Copies et pages, sélectionnez **Mise en page>Pages par feuille**.

Impression de cahiers

En mode d'impression recto verso, vous avez la possibilité d'imprimer un document sous la forme d'un livret. Vous pouvez créer des cahiers à partir de tout format de papier pris en charge dans le cadre de l'impression recto verso. Le pilote réduit automatiquement chaque page et en imprime quatre par feuille (deux de chaque côté). Les pages sont imprimées dans l'ordre, ce qui permet de les plier et de les agraffer de façon à créer le cahier.

Lorsque vous imprimez un cahier depuis un pilote Windows PostScript ou Macintosh, vous pouvez indiquer une valeur de blanc de couture et de glissement.

- **Blanc de couture** : spécifie la distance horizontale (en points) entre les images sur les pages. Un point représente 0,35 mm (1/72e de pouce).
- **Glissement** : définit la valeur de décalage des pages vers l'extérieur, en dixièmes de point. Ce décalage compense l'épaisseur du papier plié. Sinon, les images se décaleraient légèrement vers l'extérieur lors du pliage des pages. Vous pouvez sélectionner une valeur comprise entre 0 et 1 point.



Les options cahier suivantes sont disponibles sur certains pilotes d'imprimante :

- **Imprimer les bordures** : vous pouvez choisir d'imprimer une bordure autour de chaque page.
- **Format papier cahier** : vous pouvez définir le format voulu pour le cahier.
- **Ordre de lecture** : vous pouvez imprimer les pages du cahier en ordre inverse.

Options image et couleur

Les options image contrôlent la manière dont l'imprimante utilise la couleur lors de l'impression de votre document. Les pilotes Windows PostScript et Macintosh proposent la plus large palette d'options de contrôle et de correction des couleurs. Chaque système propose des modes standard de contrôle des couleurs pour une utilisation normale et des options personnalisées destinées aux utilisateurs avancés. Les options image se trouvent sur l'onglet Options Image de la fenêtre Propriétés. Elles y sont divisées en plusieurs onglets : Correction des couleurs, Description des couleurs et Paramètres couleur. Pour plus d'informations sur l'accès à la fenêtre Propriétés, voir [Présentation de la fonction d'impression](#) à la page 84.

Correction des couleurs

L'onglet Correction des couleurs propose des modes couleur standard.

- **Xerox Noir et blanc** : convertit les couleurs en noir et blanc ou en nuances de gris.
- **Xerox Couleur automatique** : applique la meilleure correction des couleurs au texte, aux graphiques et aux images.
- **Couleur automatique personnalisée** : propose une sélection de simulations d'images pour correspondre aux couleurs de votre document.

Description des couleurs

L'onglet Description des couleurs fournit une procédure en trois étapes qui vous permet de définir la correction des couleurs par mots-clés. Vous effectuez une sélection dans chacun des trois champs afin de créer une phrase qui commande les caractéristiques couleur du document. Pour contrôler plus précisément le contenu couleur du document, vous pouvez créer plusieurs phrases. À mesure que vous construisez votre phrase, elle s'affiche dans la fenêtre au-dessous des champs de sélection. Cette phrase contient trois éléments :

- **Quelle couleur changer ?** : cette liste permet de sélectionner la couleur ou la plage de couleurs à modifier, par exemple tous les verts feuille.
- **Combien de changement ?** : ce champ vous permet d'indiquer le degré de modification à appliquer à la couleur sélectionnée.
- **Quel genre de changement ?** : cette liste vous permet de sélectionner le type de modification, vif par exemple.

Paramètres couleur

L'onglet Réglage des couleurs propose six curseurs qui permettent de régler chaque composante des couleurs sélectionnées. Ils permettent d'ajuster la luminosité, le contraste, la saturation, les composantes cyan, magenta et jaune de chaque couleur.

Impression de pages de couverture

Une couverture est la première ou la dernière page d'un document. Vous pouvez sélectionner, pour les couvertures d'un document, une source de papier différente de celle du corps du document. Par exemple, vous pouvez utiliser le papier à en-tête de votre société pour la première page d'un document ou du papier épais pour les première et dernière pages d'un rapport. Vous pouvez utiliser n'importe quel magasin comme source pour l'impression des couvertures.

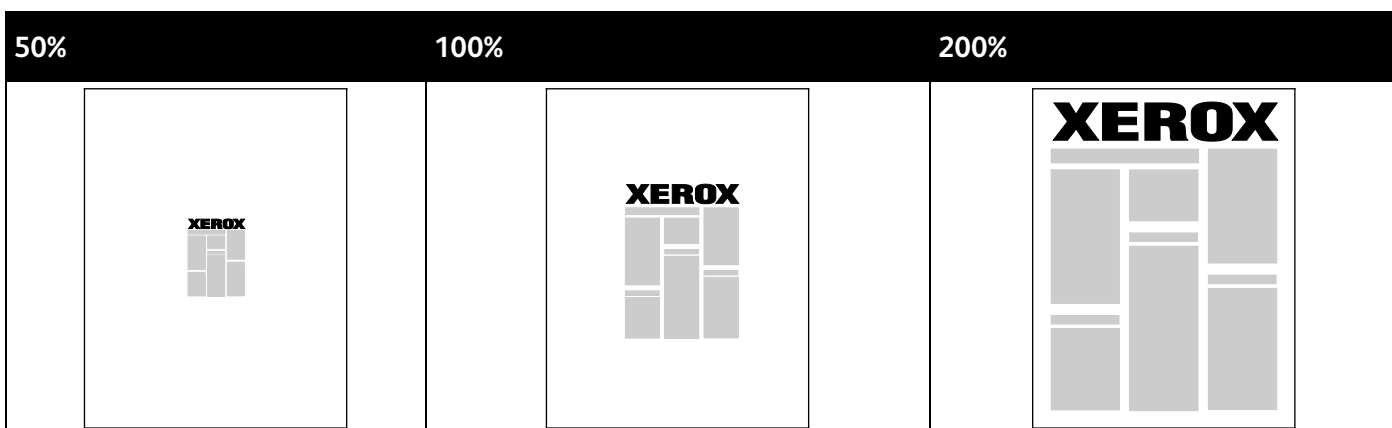
Impression des séparateurs

Cette option permet d'ajouter une feuille vierge entre les copies, les pages individuelles ou le travail d'impression même. Dans le pilote d'imprimante, vous pouvez préciser l'endroit où le séparateur est inséré dans votre travail d'impression.

Pour plus d'informations, reportez-vous à l'Aide de votre pilote d'imprimante. Pour accéder à l'Xerox® Aide du pilote d'imprimante, cliquez sur Aide (?), dans la fenêtre du Pilote d'imprimante.

Options de mise à l'échelle

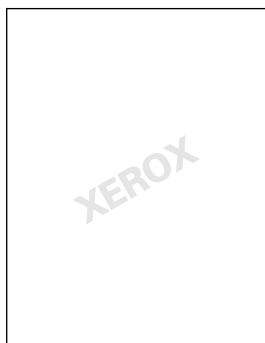
La mise à l'échelle réduit ou agrandit le document afin qu'il corresponde au format de sortie sélectionné. Vous pouvez réduire l'image jusqu'à 25 % de sa taille originale ou l'agrandir jusqu'à 400 %.



Pour plus d'informations, reportez-vous à l'Aide de votre pilote d'imprimante. Pour accéder à l'Xerox® Aide du pilote d'imprimante, cliquez sur Aide (?), dans la fenêtre du Pilote d'imprimante.

Impression de filigranes

Un filigrane est un texte spécial pouvant être imprimé sur une ou plusieurs pages. Par exemple, vous pouvez ajouter des mots comme Copie, Brouillon, ou Confidentiel comme filigranes plutôt que d'apposer le tampon correspondant sur les documents avant distribution.



Remarques :

- Toutes les imprimantes ne prennent pas en charge la totalité des options mentionnées. Certaines options s'appliquent uniquement à un modèle d'imprimante, un système d'exploitation ou un type de pilote spécifique.
- Les filigranes ne sont pas pris en charge par certains pilotes d'imprimante lorsque l'option Cahier est sélectionnée ou que plusieurs pages sont imprimées sur une seule feuille de papier.

Les options de filigrane vous permettent de :

- Créer ou modifier un filigrane dans la boîte de dialogue Créer/Modifier filigrane :
 - Un filigrane texte utilise les caractères saisis dans le champ Texte comme filigrane. Vous pouvez créer un filigrane texte à imprimer dans un document et sélectionner des options telles que la taille, le type et la couleur de la police, ainsi que l'angle du filigrane.
 - Comme son nom l'indique, un filigrane image utilise une image comme filigrane. L'image peut être au format **.bmp**, **.gif** ou **.jpg**. Vous pouvez créer un filigrane image à imprimer dans un document et sélectionner des options, notamment la taille et la position du filigrane sur la page.
 - Horodatage : utilise un horodatage comme filigrane. Vous pouvez créer un filigrane horodatage à imprimer dans un document. Plusieurs éléments d'horodatage sont disponibles, notamment le jour, la date, l'heure et le fuseau horaire.
- Placer un filigrane sur la première page ou sur chaque page d'un document ;
- Imprimer un filigrane au premier plan ou en arrière-plan, ou encore de le fusionner avec le travail d'impression.

Pour imprimer un filigrane :

1. Cliquez sur **Options Document>Filigrane**.
2. Dans le menu Filigrane, sélectionnez le filigrane.
3. Cliquez sur **Superposition**, puis choisissez comment imprimer le filigrane :
 - **Imprimer en arrière-plan** : permet d'imprimer le filigrane derrière le texte et les graphiques du document.
 - **Intégrer** : permet d'intégrer le filigrane au texte et aux graphiques du document. Un filigrane intégré est translucide, ce qui permet de voir à la fois le filigrane et le contenu du document.
 - **Imprimer au premier plan** : permet d'imprimer le filigrane devant le texte et les graphiques du document.
4. Cliquez sur **Pages**, puis sélectionnez les pages sur lesquelles imprimer le filigrane :
 - **Imprimer sur toutes les pages** : permet d'imprimer le filigrane sur toutes les pages du document.
 - **Imprimer sur la page 1 seulement** : permet d'imprimer le filigrane sur la première page du document uniquement.
5. Cliquez sur **OK**.

Impression d'images miroir

Si le pilote PostScript est installé, vous pouvez imprimer des pages en tant qu'images miroir. Les images sont inversées de gauche à droite au moment de l'impression.

Impression de types de travaux spéciaux

Cette section aborde les points suivants :

• Impression protégée.....	98
• Impression d'épreuves.....	99
• Impression personnelle.....	100
• Travaux mémorisés.....	100
• Imprimer avec.....	102

Les types de travaux spéciaux vous permettent d'envoyer un travail d'impression à partir de votre ordinateur, puis de l'imprimer à partir du panneau de commande de l'imprimante. Sélectionnez les types de travaux spéciaux dans les options d'impression du pilote d'imprimante.

Pour certains types de travaux spéciaux, pour des raisons de sécurité, vous pouvez employer un nom d'utilisateur et un code d'accès. Le code d'accès est associé à votre nom d'utilisateur. Une fois que vous avez défini un code d'accès, ce dernier s'applique par défaut à tout travail d'impression exigeant un code d'accès sur l'ensemble des imprimantes Xerox®. Vous pouvez réinitialiser le code d'accès à tout moment, depuis n'importe quelle fenêtre dans laquelle il figure.

Remarques :

- L'utilisation de cette fonction nécessite l'installation du disque dur SSD en option.
- Toutes les imprimantes ne prennent pas en charge la totalité des options mentionnées. Certaines options s'appliquent uniquement à un modèle d'imprimante, un système d'exploitation ou un type de pilote spécifique.

Vous pouvez trouver les travaux d'impression spéciaux sur le panneau de commande de l'imprimante, dans le dossier types de travaux effectués via les Fonctions Walk-Up. Sur le panneau de commande, pour sélectionner les fonctions Walk-Up, appuyez sur **OK**.

Pour accéder aux types de travaux spéciaux sur un ordinateur Macintosh connecté par USB, vérifiez que l'option Disque dur est installée. Pour vérifier que cette option a été installée, sélectionnez **Préférences système>Imprimantes et scanners, Votre Imprimante Xerox>Options et fournitures>Options>Disque dur>Installé**.

Impression protégée

Utilisez la fonction d'impression protégée pour imprimer des informations sensibles ou confidentielles. Après envoi, le travail est conservé sur l'imprimante jusqu'à ce que vous saisissez votre code d'accès sur le panneau de commande de l'imprimante.

Pour imprimer à l'aide de l'option Impression protégée :

1. Accédez aux paramètres d'impression dans votre application logicielle. Pour la plupart des applications logicielles, appuyez sur **CTRL+P** pour Windows ou **CMD+P** pour Macintosh.
2. Sélectionnez votre imprimante, puis ouvrez le pilote d'imprimante.
 - Sous Windows, cliquez sur **Propriétés**. Le titre du bouton peut varier en fonction de votre application.
 - Sous Macintosh, dans la fenêtre Impression, cliquez sur **Copies et pages**, puis sélectionnez **XeroxFonctionnalités**.
3. Sous Type de travail, sélectionnez **Impression protégée**.
4. Saisissez, puis confirmez le mot de passe.
5. Cliquez sur **OK**.
6. Sélectionnez les autres options d'impression souhaitées, puis cliquez sur **OK**.

Remarque : Le travail ne s'imprime pas tant que le code d'accès n'a pas été saisi sur le panneau de commande de l'imprimante.

7. Sur le panneau de commande, pour sélectionner les fonctions Walk-Up, appuyez sur **OK**.
8. Utilisez les boutons fléchés pour accéder au dossier correspondant à ce type de travail et appuyez sur **OK**.
9. Accédez à votre nom d'utilisateur, puis appuyez sur **OK**.
10. Entrez votre code d'accès à l'aide des boutons fléchés, puis appuyez sur **OK**.
11. Pour sélectionner votre travail d'impression, accédez au nom du travail correspondant et appuyez sur **OK**.
12. Pour sélectionner tous les travaux d'impression, appuyez sur **OK**.
13. Sélectionnez une option.
 - Pour imprimer et supprimer le travail, appuyez sur **OK**.
 - Pour supprimer les travaux sans les imprimer, accédez à Supprimer puis appuyez sur **OK**.

Impression d'épreuves

Cette option vous permet d'imprimer un exemplaire d'un travail qui en comporte plusieurs pour vous permettre de vérifier le résultat avant d'imprimer le reste. Après avoir examiné l'épreuve, vous pouvez soit imprimer les exemplaires restants, soit les supprimer depuis le panneau de commande de l'imprimante.

Remarque : Pour plus d'informations, reportez-vous à la section [Utilisation des paramètres intelligents](#) à la page 88.

Pour imprimer avec l'option Impression d'épreuves :

1. Accédez aux paramètres d'impression dans votre application logicielle. Pour la plupart des applications logicielles, appuyez sur **CTRL+P** pour Windows ou **CMD+P** pour Macintosh.
2. Sélectionnez votre imprimante, puis ouvrez le pilote d'imprimante.
 - Sous Windows, cliquez sur **Propriétés**. Le titre du bouton peut varier en fonction de votre application.
 - Sous Macintosh, dans la fenêtre Impression, cliquez sur **Copies et pages**, puis sélectionnez **XeroxFonctionnalités**.
3. Sous Type de travail, sélectionnez **Impression d'épreuves**.
4. Dans la fenêtre Impression d'épreuves, effectuez l'une des opérations suivantes pour définir le nom du travail :
 - Saisissez le nom du travail.
 - Cliquez sur la flèche à droite du champ et sélectionnez un nom dans la liste.
 - Cliquez sur la flèche à droite du champ et sélectionnez **Utiliser le nom du document** pour utiliser le nom du document.

Le pilote d'imprimante conserve 10 noms. Si vous en ajoutez un 11e, le nom le moins utilisé est automatiquement supprimé de la liste. Pour supprimer de la liste des noms autres que celui choisi, sélectionnez **Effacer la liste**.

5. Sélectionnez les autres options d'impression souhaitées, puis cliquez sur **OK**.
6. Sélectionnez le nombre de copies, puis cliquez sur **Imprimer**.
Le premier exemplaire est imprimé immédiatement. Par exemple, si vous imprimez 10 exemplaires, le premier exemplaire constitue l'épreuve. Les neuf autres exemplaires sont stockés sur l'imprimante.
7. Sur le panneau de commande, pour sélectionner les fonctions Walk-Up, appuyez sur **OK**.
8. Utilisez les boutons fléchés pour accéder au dossier correspondant à ce type de travail et appuyez sur **OK**.
9. Accédez à votre travail d'impression, puis appuyez sur **OK**.
10. Sélectionnez une option.
 - Pour imprimer et supprimer le travail, appuyez sur **OK**.
 - Pour supprimer les travaux sans les imprimer, accédez à Supprimer puis appuyez sur **OK**.

Impression personnelle

L'impression personnelle permet de stocker un document sur l'imprimante, puis de l'imprimer depuis le panneau de commande.

Pour imprimer à l'aide de l'option Impression personnelle :

1. Accédez aux paramètres d'impression dans votre application logicielle. Pour la plupart des applications logicielles, appuyez sur **CTRL+P** pour Windows ou **CMD+P** pour Macintosh.
2. Sélectionnez votre imprimante, puis ouvrez le pilote d'imprimante.
 - Sous Windows, cliquez sur **Propriétés**. Le titre du bouton peut varier en fonction de votre application.
 - Sous Macintosh, dans la fenêtre Impression, cliquez sur **Copies et pages**, puis sélectionnez **XeroxFonctionnalités**.
3. Sous Type de travail, sélectionnez **Impression personnelle**.
4. Sélectionnez les autres options d'impression souhaitées, puis cliquez sur **OK**.
5. Sur le panneau de commande, pour sélectionner les fonctions Walk-Up, appuyez sur **OK**.
6. Utilisez les boutons fléchés pour accéder au dossier correspondant à ce type de travail et appuyez sur **OK**.
7. Accédez à votre nom d'utilisateur, puis appuyez sur **OK**.
8. Sélectionnez une option.
 - Pour imprimer et supprimer le travail, appuyez sur **OK**.
 - Pour supprimer les travaux sans les imprimer, accédez à Supprimer puis appuyez sur **OK**.

Travaux mémorisés

Cette fonction vous permet d'enregistrer un travail d'impression dans un dossier sur l'imprimante. Les commandes de la fenêtre Travaux mémorisés permettent d'enregistrer un travail ou de l'imprimer et de le mémoriser pour une utilisation ultérieure. Elles permettent également de définir les droits d'accès au travail d'impression comme suit :

- **Public** : aucun code d'accès n'est requis et tous les utilisateurs peuvent imprimer le fichier depuis le panneau de commande de l'imprimante.
- **Privé** : nécessite un code d'accès et seuls les utilisateurs munis de ce code peuvent imprimer le fichier.

Lorsque le travail mémorisé n'est plus nécessaire, vous pouvez le supprimer depuis le panneau de commande de l'imprimante.

Impression d'un travail enregistré public

1. Accédez aux paramètres d'impression dans votre application logicielle. Pour la plupart des applications logicielles, appuyez sur **CTRL+P** pour Windows ou **CMD+P** pour Macintosh.
2. Sélectionnez votre imprimante, puis ouvrez le pilote d'imprimante.
 - Sous Windows, cliquez sur **Propriétés**. Le titre du bouton peut varier en fonction de votre application.
 - Sous Macintosh, dans la fenêtre Impression, cliquez sur **Copies et pages**, puis sélectionnez **XeroxFonctionnalités**.
3. Sous Type de travail, sélectionnez **Travail enregistré**.
4. Dans la fenêtre Travail enregistré, effectuez l'une des opérations suivantes pour définir le nom du travail :
 - Saisissez le nom du travail.
 - Cliquez sur la flèche à droite du champ et sélectionnez un nom dans la liste.
 - Cliquez sur la flèche à droite du champ et sélectionnez **Utiliser le nom du document** pour utiliser le nom du document.

Le pilote d'imprimante conserve 10 noms. Si vous en ajoutez un 11e, le nom le moins utilisé est automatiquement supprimé de la liste. Pour supprimer de la liste des noms autres que celui choisi, sélectionnez **Effacer la liste**.

5. Sélectionnez **Public**.
6. Cliquez sur **OK**.
7. Sélectionnez les autres options d'impression souhaitées, puis cliquez sur **OK**.
8. Sélectionnez les paramètres requis et cliquez sur **Imprimer**.
9. Sur le panneau de commande, pour sélectionner les fonctions Walk-Up, appuyez sur **OK**.
10. Utilisez les boutons fléchés pour accéder au dossier correspondant à ce type de travail et appuyez sur **OK**.
11. Accédez à votre travail d'impression, puis appuyez sur **OK**.
12. Sélectionnez une option.
 - Pour imprimer le travail et l'enregistrer sur l'imprimante, sélectionnez Imprimer et enregistrer et appuyez sur **OK**. Pour définir le nombre de copies, utilisez les boutons fléchés, puis appuyez sur **OK**.
 - Pour supprimer les travaux sans les imprimer, accédez à Supprimer puis appuyez sur **OK**.

Impression d'un travail enregistré privé

1. Accédez aux paramètres d'impression dans votre application logicielle. Pour la plupart des applications logicielles, appuyez sur **CTRL+P** pour Windows ou **CMD+P** pour Macintosh.
2. Sélectionnez votre imprimante, puis ouvrez le pilote d'imprimante.
 - Sous Windows, cliquez sur **Propriétés**. Le titre du bouton peut varier en fonction de votre application.
 - Sous Macintosh, dans la fenêtre Impression, cliquez sur **Copies et pages**, puis sélectionnez **XeroxFonctionnalités**.
3. Sous Type de travail, sélectionnez **Travail enregistré**.

4. Dans la fenêtre Travail enregistré, effectuez l'une des opérations suivantes pour définir le nom du travail :

- Saisissez le nom du travail.
- Cliquez sur la flèche à droite du champ et sélectionnez un nom dans la liste.
- Cliquez sur la flèche à droite du champ et sélectionnez **Utiliser le nom du document** pour utiliser le nom du document.

Le pilote d'imprimante conserve 10 noms. Si vous en ajoutez un 11e, le nom le moins utilisé est automatiquement supprimé de la liste. Pour supprimer de la liste des noms autres que celui choisi, sélectionnez **Effacer la liste**.

5. Sélectionnez **Privé** si vous souhaitez que le travail enregistré ne soit disponible que pour vous-même. Sous Macintosh, pour spécifier un travail d'impression personnelle, entrez un code d'accès.
6. Saisissez, puis confirmez le mot de passe.
7. Cliquez sur **OK**.

Remarque : Le travail ne s'imprime pas tant que le code d'accès n'a pas été saisi sur le panneau de commande de l'imprimante.

8. Sélectionnez les autres options d'impression souhaitées, puis cliquez sur **OK**.
9. Sélectionnez les paramètres requis et cliquez sur **Imprimer**.
10. Sur le panneau de commande, pour sélectionner les fonctions Walk-Up, appuyez sur **OK**.
11. Utilisez les boutons fléchés pour accéder au dossier correspondant à ce type de travail et appuyez sur **OK**.
12. Accédez à votre nom d'utilisateur, puis appuyez sur **OK**.
13. Entrez votre code d'accès à l'aide des boutons fléchés, puis appuyez sur **OK**.
14. Pour sélectionner votre travail d'impression, accédez au nom du travail correspondant et appuyez sur **OK**.
15. Sélectionnez une option.
 - Pour imprimer le travail et l'enregistrer sur l'imprimante, sélectionnez Imprimer et enregistrer et appuyez sur **OK**. Pour définir le nombre de copies, utilisez les boutons fléchés, puis appuyez sur **OK**.
 - Pour supprimer les travaux sans les imprimer, accédez à Supprimer puis appuyez sur **OK**.

Imprimer avec

Cette option permet d'imprimer des travaux enregistrés privés et publics avec le travail d'impression en cours. Exemple : Imprimer une lettre de couverture avec un ensemble de documents enregistrés tels que des brochures ou des listes de prix.

Remarque : Ce type de travail n'est disponible que sur les imprimantes connectées en réseau pour lesquelles la communication bidirectionnelle est activée.

Pour plus d'informations, reportez-vous à l'Aide de votre pilote d'imprimante. Pour accéder à l'Xerox® Aide du pilote d'imprimante, cliquez sur Aide (?), dans la fenêtre du Pilote d'imprimante.

Maintenance

6

Ce chapitre contient les sections suivantes :

- Maintenance et nettoyage 104
- Commande de consommables..... 121
- Déplacement de l'imprimante 124

Maintenance et nettoyage

Cette section aborde les points suivants :

• Précautions générales.....	104
• Nettoyage de l'imprimante.....	106
• Accès aux informations de maintenance.....	113
• Maintenance courante.....	114

Précautions générales

Pour maintenir et utiliser votre imprimante en toute sécurité, suivez les précautions mentionnées dans la présente section.

Éviter d'endommager l'imprimante

- Ne posez rien sur l'imprimante.
- Ne laissez pas les portes et les capots ouverts pendant une période prolongée.
- Laissez les capots et portes fermés pendant une impression.
- N'inclinez pas l'imprimante lorsqu'elle est en cours d'utilisation.
- Ne touchez pas aux contacts électriques ou aux engrenages sous peine d'endommager le système ou de nuire à la qualité de l'impression.
- Assurez-vous que les composants retirés lors du nettoyage sont réinstallés avant de rebrancher l'imprimante.

Éviter de toucher les parties brûlantes de l'imprimante



AVERTISSEMENTS :

- Certaines pièces internes de l'imprimante peuvent être brûlantes. Soyez prudent lorsque des portes ou des capots sont ouverts.
- Certaines parties de l'imprimante sont chaudes et doivent avoir refroidi avant le déplacement ou l'emballage de l'imprimante. Pour éviter les blessures ou les dommages à l'imprimante, patientez 30 minutes pour que l'encre se solidifie et que les têtes d'impression refroidissent.

Soyez prudents lors du nettoyage



ATTENTION :

- N'utilisez pas de nettoyeurs aérosols ou solvants organiques ou chimiques puissants pour nettoyer l'imprimante.
- Ne versez pas de liquide directement sur une zone de l'imprimante.
- Utilisez les consommables et produits de nettoyage conformément aux instructions fournies dans la section Maintenance du présent manuel.
- Ne pulvérisez pas de détergent directement sur l'imprimante. Le liquide risquerait de se répandre à l'intérieur de l'imprimante et de causer des problèmes. Utilisez exclusivement de l'eau ou un détergent doux, jamais d'autres agents de nettoyage.



AVERTISSEMENT : Conservez tous les produits de nettoyage hors de portée des enfants.

Restrictions liées à la maintenance



AVERTISSEMENT : Ne retirez pas les capots ou les caches fixés à l'aide de vis. Ils protègent des composants non remplaçables par l'utilisateur. Ne tentez pas d'interventions de maintenance autres que celles décrites dans la documentation fournie avec l'imprimante.

Nettoyage de l'imprimante

Cette section aborde les points suivants :

- Nettoyage de l'extérieur de l'imprimante 106
- Nettoyage des bandes de dégagement du papier 107
- Nettoyage des têtes de départ 109

Nettoyage de l'extérieur de l'imprimante

Il est important de nettoyer régulièrement le panneau de commande et son affichage pour éviter toute accumulation de poussière et de salissures. Ne pulvérisez pas de détergent directement sur l'imprimante. Le liquide risquerait de se répandre à l'intérieur de l'imprimante et de causer des problèmes. Utilisez exclusivement de l'eau ou un détergent doux, jamais d'autres agents de nettoyage.



AVERTISSEMENT : Pour éviter tout risque d'électrocution, mettez toujours l'imprimante hors tension et débranchez toujours le câble d'alimentation de la prise de mise à la terre avant d'effectuer des tâches de maintenance.

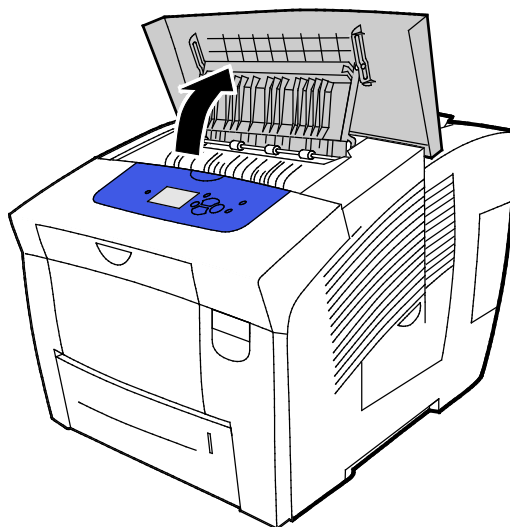
Utilisez un chiffon doux non pelucheux humecté d'eau ou de détergent neutre pour retirer les salissures.

Nettoyage des bandes de dégagement du papier

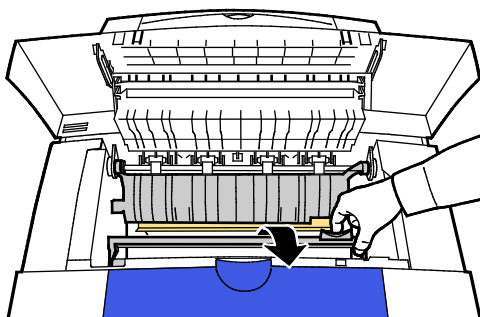
Le nettoyage des bandes de dégagement du papier permet d'éliminer les résidus d'encre, lesquels peuvent provoquer des stries, des salissures et toute autre marque sur l'impression.

Pour nettoyer les bandes de dégagement du papier :

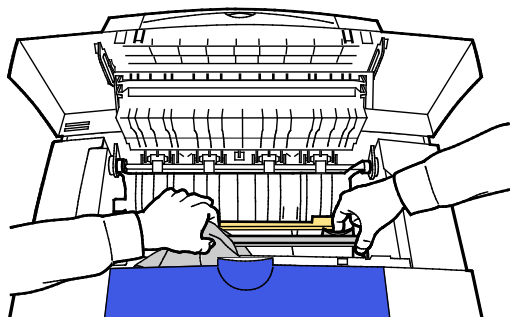
1. Ouvrez le capot de sortie B.



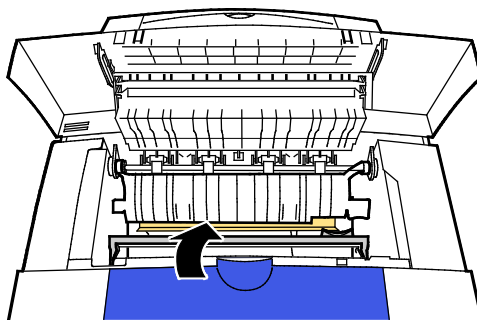
2. Soulevez le guide papier inférieur situé vers l'avant de l'imprimante.



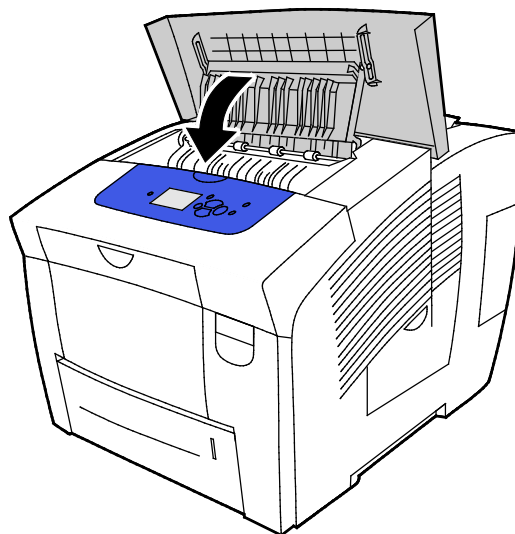
3. Localisez la bande en plastique transparent sur le guide papier. Nettoyez toute la longueur de la partie inférieure, particulièrement le côté vous faisant face, avec un chiffon imbibé d'alcool isopropylique à 90 %.



4. Abaissez le guide papier à sa position d'origine.



5. Fermez le capot de sortie B.

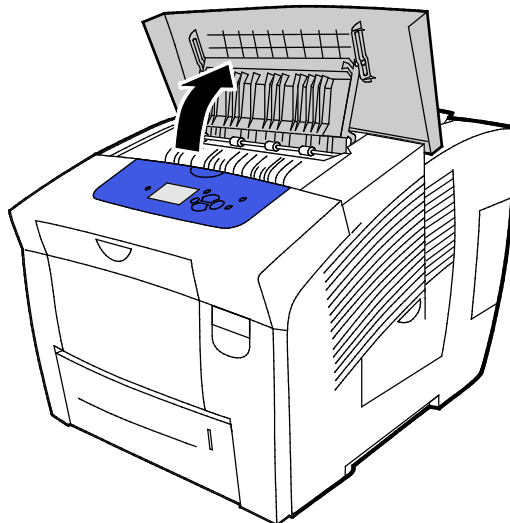


Nettoyage des têtes de départ

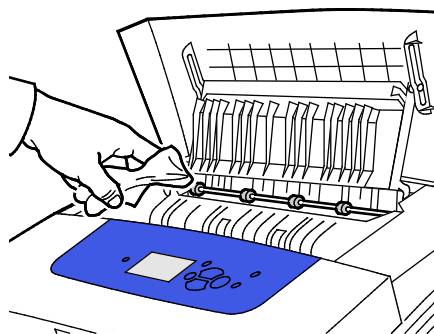
Inspectez régulièrement les têtes de départ de chaque magasin installé et nettoyez-les si vous constatez de la poussière de papier ou tout autre résidu. Des salissures sur les têtes de départ peuvent provoquer des incidents papier ou détériorer la qualité de l'impression.

Pour nettoyer les rouleaux d'entraînement :

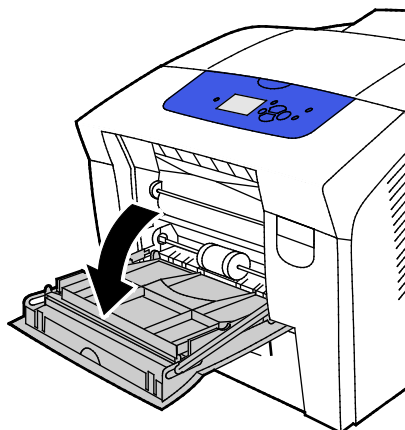
1. Ouvrez le capot de sortie B.



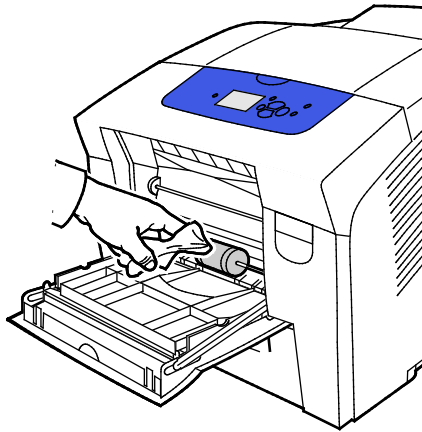
2. Pour nettoyer les rouleaux de sortie gris, utilisez un chiffon propre et doux.



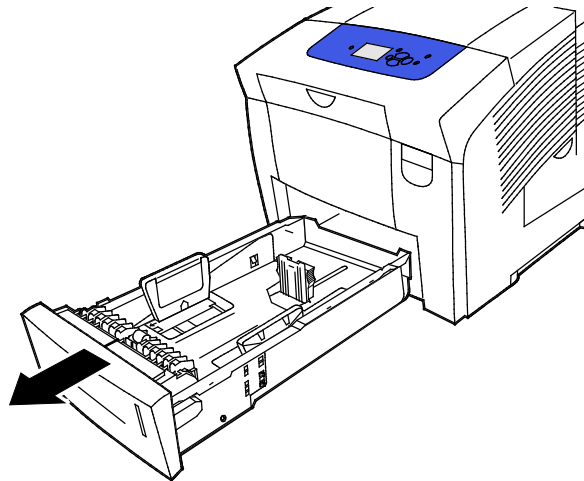
3. Fermez le capot de sortie B.
4. Ouvrez le magasin 1.



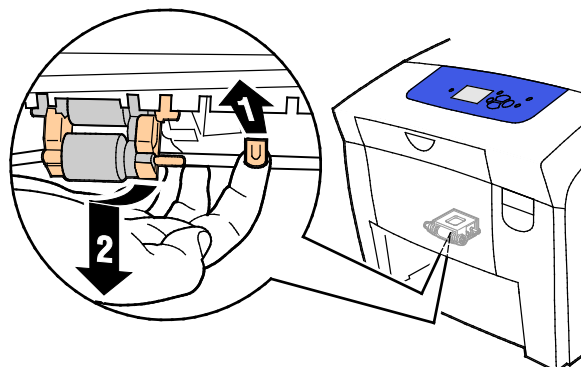
5. Nettoyez le rouleau de décollement gris au moyen d'un chiffon propre et doux.



6. Fermez le magasin.
7. Nettoyer les rouleaux en haut du logement du magasin 2.
 - a. Sortez le magasin 2 de l'imprimante.

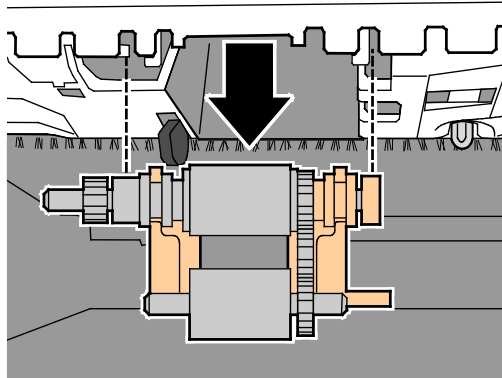


- b. Localisez le levier de dégagement orange à l'intérieur de l'imprimante, à droite du rouleau de décollement gris. Pour libérer le module de rouleaux, tirez le levier de dégagement vers vous.



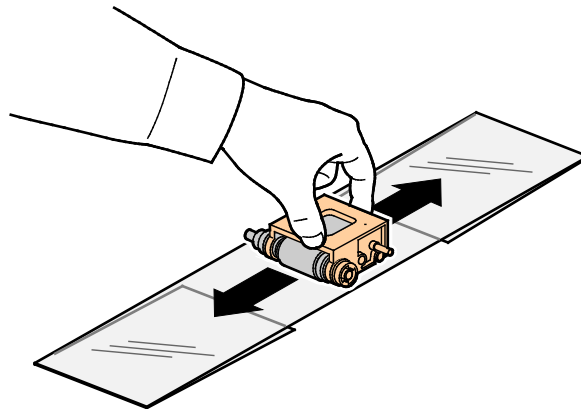
Remarque : Retenez la position du rouleau pour le réinstaller.

- c. Tirez le rouleau de décollement vers le bas pour le retirer de l'imprimante.

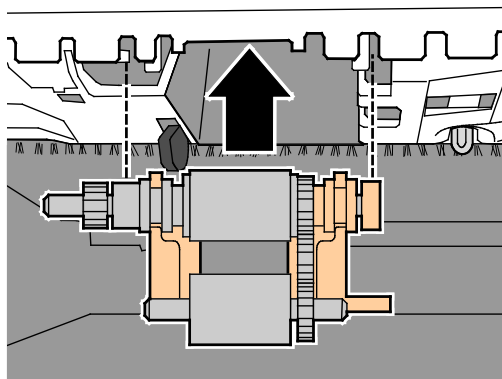


- d. Pour nettoyer le rouleau de décollement, déposez un morceau de ruban adhésif transparent sur une table, face collante vers le haut. Passez le rouleau de décollement sur toute la longueur du ruban.

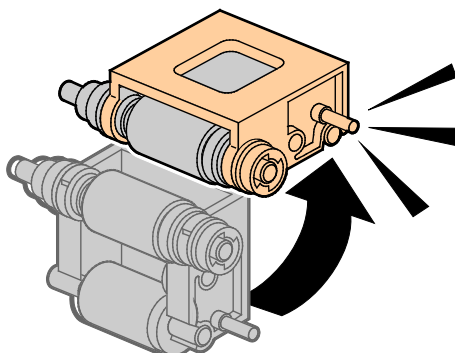
Remarque : N'utilisez pas de ruban adhésif de masquage ou de ruban adhésif entoilé car ils peuvent déposer des résidus sur le rouleau.



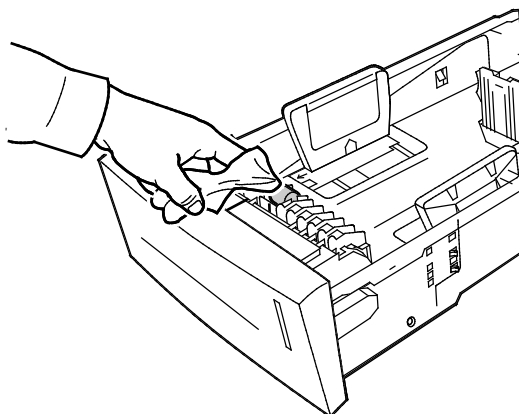
8. Réinstallez le rouleau de décollement.
- Maintenez le rouleau de décollement à la verticale afin de l'aligner avec les interstices dans lesquels il doit se loger.
 - Placez doucement le rouleau dans les logements. Veillez à ce que le module se retrouve dans la position qui était la sienne lorsque vous l'avez sorti de l'imprimante.



- c. Appliquez un léger mouvement de balancement au module du rouleau de décollement jusqu'à ce qu'il s'enclenche.



9. Pour nettoyer le rouleau séparateur dans le magasin, frottez-le avec un ruban adhésif transparent.



10. Réinstallez le magasin 2. Vérifiez que la porte est bien fermée.
11. Répétez cette procédure pour tous les bacs installés en option.

Accès aux informations de maintenance

Cette section aborde les points suivants :

- [Affichage des informations des compteurs d'impression](#) 113
- [Impression de la page Utilisation des consommables](#) 113
- [Impression du profil d'utilisation](#) 113

Vous pouvez utiliser les pages d'informations de maintenance pour accéder à des informations utiles sur l'utilisation, le kit de maintenance et les consommables de l'imprimante.

Affichage des informations des compteurs d'impression

Compteurs d'impression : permet d'afficher des détails sur le nombre d'impressions effectuées sur l'imprimante et d'imprimer les relevés Compteur d'impression. Les compteurs d'impression effectuent un suivi du nombre total des faces de papier, et non des feuilles, imprimées durant la vie de l'imprimante. Vous ne pouvez pas réinitialiser les compteurs d'impression.

Pour afficher les compteurs d'impression :

1. Sur le panneau de commande de l'imprimante, accédez à Menu Informations à l'aide des boutons fléchés puis appuyez sur **OK**.
2. Accédez à Compteurs d'impression et appuyez sur **OK**.
3. Pour une description de chaque compteur d'impression, sélectionnez le compteur qui vous intéresse puis appuyez sur **Aide (?)**.

Impression de la page Utilisation des consommables

La page Utilisation des consommables affiche le pourcentage d'encre utilisée et une estimation de la quantité restante ainsi que la durée de vie restante pour le kit de maintenance.

Pour imprimer la page Utilisation des consommables :

1. Sur le panneau de commande de l'imprimante, accédez à Menu Informations à l'aide des boutons fléchés puis appuyez sur **OK**.
2. Accédez à Info consommables et appuyez sur **OK**.
3. Pour imprimer la page Utilisation des consommables, accédez à cette page et appuyez sur **OK**.

Impression du profil d'utilisation

La page profil d'utilisation affiche un récapitulatif des informations du compteur d'impression, comprenant, entre autres, des informations sur le nombre de pages imprimées, le kit de maintenance et l'utilisation des consommables.

Pour imprimer le profil d'utilisation :

1. Sur le panneau de commande de l'imprimante, accédez à Menu Informations à l'aide des boutons fléchés puis appuyez sur **OK**.
2. Accédez à Pages d'informations et appuyez sur **OK**.
3. Pour imprimer la page Utilisation des consommables, accédez à cette page et appuyez sur **OK**.

Maintenance courante

Cette section aborde les points suivants :

- Ajout d'encre ColorQube 114
- Vider le bac à déchets 117
- Remplacement du kit de maintenance 119

Ajout d'encre ColorQube

Lorsque le niveau d'encre est bas, un message d'avertissement s'affiche sur le panneau de commande. Lorsque l'encre doit être remplacée, un message d'erreur s'affiche sur le panneau de commande. Vous pouvez ajouter de l'encre lorsque l'imprimante est inactive.

Remarques :

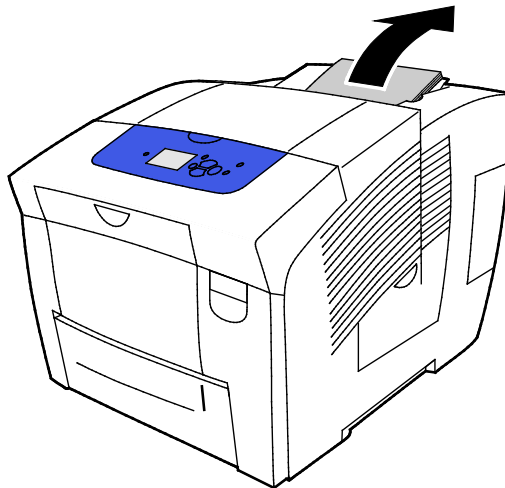
- Conservez l'encre dans son emballage jusqu'à ce que vous l'utilisiez.
- Identifiez l'encre grâce à son numéro, sa couleur et sa forme.
- Ne forcez pas sur l'encre solide lors de son insertion dans l'imprimante.
- Pour éviter les incidents papier, n'insérez jamais d'encre solide endommagée dans l'imprimante.

Vous pouvez commander des consommables auprès de votre partenaire réseau, du représentant Xerox ou en vous rendant sur l'espace Consommables du site Web Xerox® correspondant au modèle de votre imprimante :

- Imprimante couleur Xerox® ColorQube® 8580 : www.xerox.com/office/CQ8580supplies
- Imprimante couleur Xerox® ColorQube® 8880 : www.xerox.com/office/CQ8880supplies

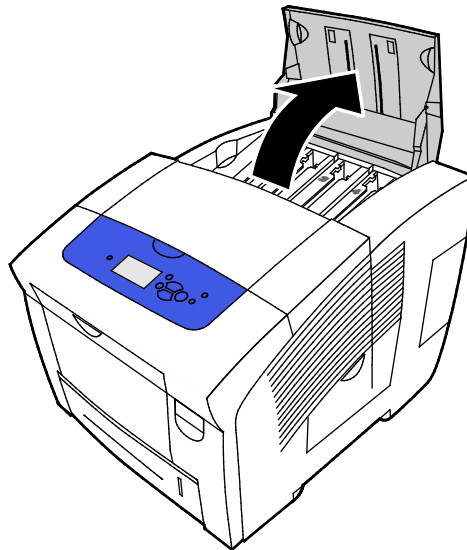
Pour ajouter de l'encre ColorQube :

1. Retirez le papier ou autre support du bac récepteur.



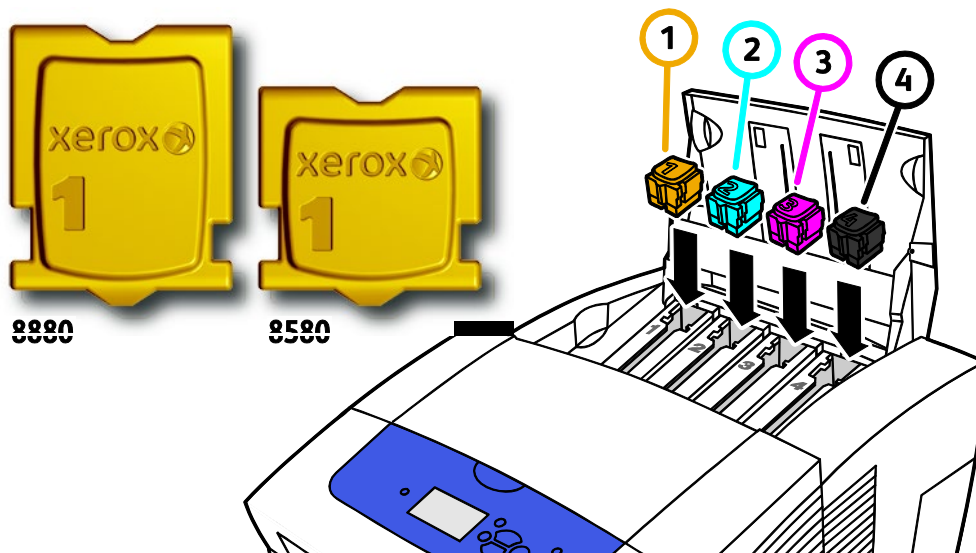
2. Ouvrez la porte C.

3. Pour accéder aux compartiments d'encre, vérifiez que la porte est bien ouverte.

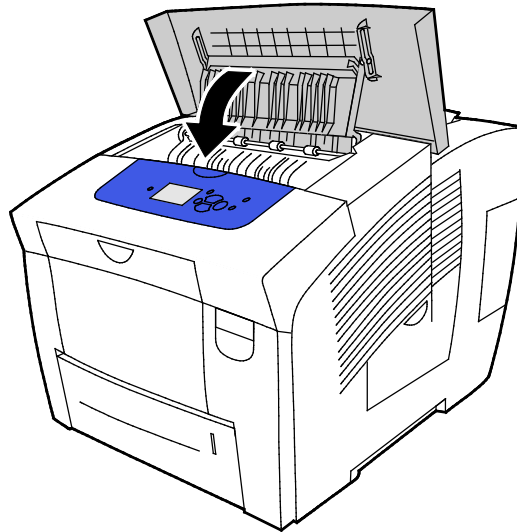



4. Localisez le compartiment contenant un faible niveau d'encre. Une étiquette au-dessus de chaque compartiment indique l'encre solide qu'il contient ainsi que sa forme.
5. Retirez l'encre solide de son emballage.
6. Placez l'encre solide dans le logement approprié. Ne forcez pas l'encre solide dans son logement. Chaque couleur présente une forme unique lui permettant de s'insérer dans le logement approprié.

Remarque : Les formes d'encres varient d'une imprimante à l'autre. Assurez-vous de commander l'encre adaptée à votre modèle spécifique d'imprimante.




7. Fermez la porte C. Un message s'affiche indiquant que l'imprimante est en mode de chauffe, jusqu'à ce qu'elle soit prête à imprimer.



-  **ATTENTION :** L'utilisation d'un toner autre que l'encre solide de marque Xerox® ColorQube risque d'affecter la qualité d'impression, ainsi que la fiabilité de l'imprimante. Cette encre est la seule encre conçue et fabriquée sous contrôles de qualité stricts par Xerox en vue d'une utilisation spécifique avec cette imprimante.

Vous pouvez commander des consommables auprès de votre partenaire réseau, du représentant Xerox ou en vous rendant sur l'espace Consommables du site Web Xerox® correspondant au modèle de votre imprimante :

- Imprimante couleur Xerox® ColorQube® 8580: www.xerox.com/office/CQ8580supplies
- Imprimante couleur Xerox® ColorQube® 8880: www.xerox.com/office/CQ8880supplies

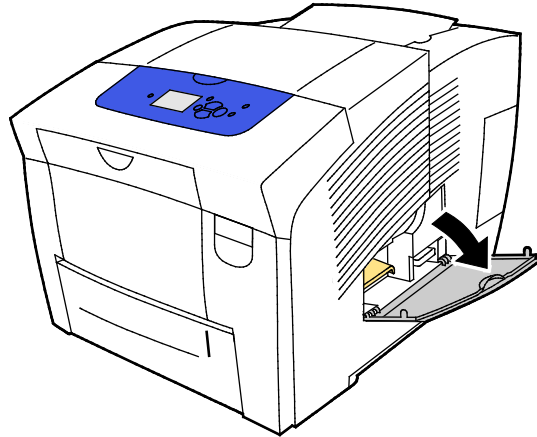
-  **ATTENTION :** L'utilisation de consommables autres que ceux de marque Xerox® n'est pas recommandée. La garantie, le contrat de maintenance et le programme Total Satisfaction Guarantee (Garantie de satisfaction totale) Xerox® ne couvrent pas les dommages, les dysfonctionnements ou la baisse de performances de l'imprimante consécutifs à l'utilisation de consommables de marque autre que Xerox® ou de consommables Xerox® non spécifiés pour une utilisation avec cette imprimante. Le programme Total Satisfaction Guarantee (Garantie de satisfaction totale) est disponible aux États-Unis et au Canada. La couverture peut varier en dehors de ces pays. Veuillez prendre contact avec Xerox pour toute précision.

Vider le bac à déchets

Lorsque le flacon récupérateur est plein, le panneau de commande affiche le message Vider le flacon récupérateur.

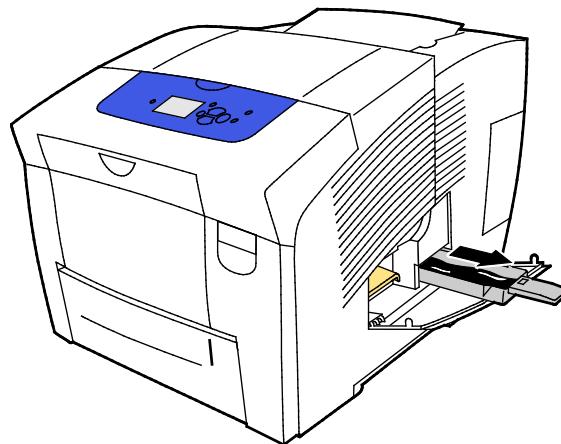
Pour vider le flacon récupérateur :

1. Ouvrez le capot D d'accès à la zone de maintenance.



2. Retirer le bac à déchets B de son logement.


 **AVERTISSEMENT** : Le flacon récupérateur peut être chaud. Manipulez-le avec précaution.

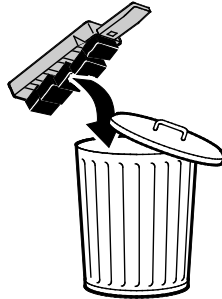


Remarque : Le bac à déchets est verrouillé pendant la période de chauffe de l'imprimante ou suite à l'exécution de la routine de dépannage Éliminer les bandes claires.

3. Si le magasin est verrouillé, procédez comme suit :
 - a. Fermez le capot D d'accès à la zone de maintenance.
 - b. Patientez 15 minutes.
 - c. Ouvrez le capot D d'accès à la zone de maintenance.
 - d. Sortez le flacon récupérateur de l'imprimante.

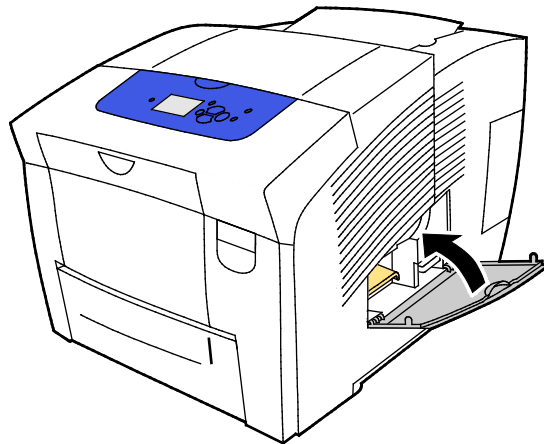
4. Videz le flacon récupérateur dans un bac de récupération. Secouez légèrement le flacon récupérateur pour déloger l'encre usagée. L'encre n'est pas un produit toxique et peut être jetée comme tout autre déchet de bureau.

 **ATTENTION** : Ne tentez pas de réutiliser l'encre usagée dans l'imprimante car celle-ci pourrait être endommagée. Ce dommage n'est pas couvert par la garantie de l'imprimante.



Remarque : Le flacon récupérateur doit avoir été retiré de l'imprimante depuis plus de cinq secondes pour pouvoir effacer le message Vider le flacon récupérateur sur le panneau de commande.

5. Insérez entièrement le flacon récupérateur dans l'imprimante.
6. Fermez le capot D d'accès à la zone de maintenance.



Remplacement du kit de maintenance

Le kit de maintenance contient un rouleau de maintenance qui garde la surface du tambour imageur propre et lubrifiée.

Lorsque le kit de maintenance doit être remplacé, un message d'erreur s'affiche sur le panneau de commande.

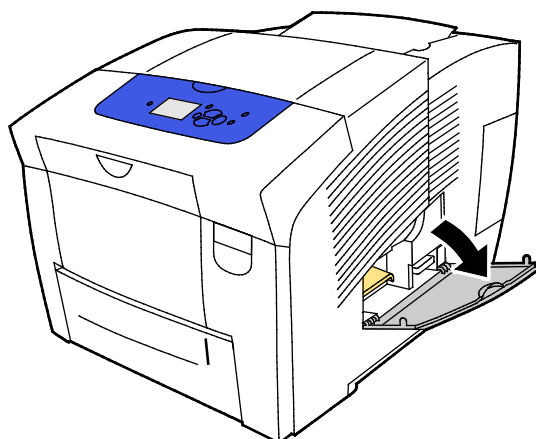
Remarque : Quand le panneau de commande de l'imprimante affiche un message indiquant que le niveau du kit de maintenance est faible, commandez un remplacement.

Vous pouvez commander des consommables auprès de votre partenaire réseau, du représentant Xerox ou en vous rendant sur l'espace Consommables du site Web Xerox[®] correspondant au modèle de votre imprimante :

- Imprimante couleur Xerox[®] ColorQube[®] 8580 : www.xerox.com/office/CQ8580supplies
- Imprimante couleur Xerox[®] ColorQube[®] 8880 : www.xerox.com/office/CQ8880supplies

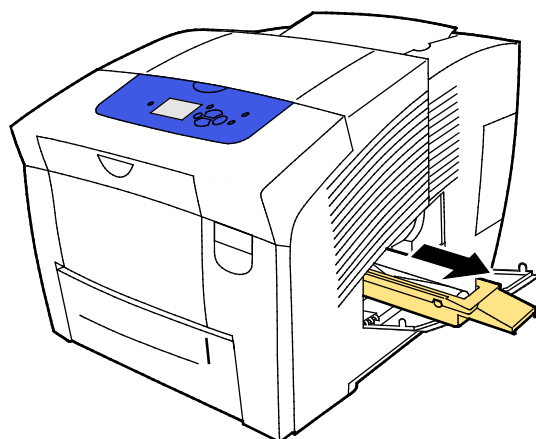
Pour remplacer le kit de maintenance :

1. Ouvrez le capot D d'accès à la zone de maintenance.



AVERTISSEMENT : Certaines pièces internes de l'imprimante peuvent être brûlantes. Soyez prudent lorsque des portes ou des capots sont ouverts.

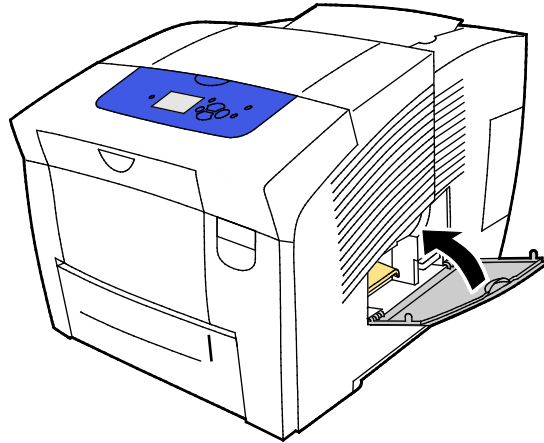
Retirez le kit de maintenance A de son logement. Pour des informations complètes sur l'installation du kit de maintenance et sa mise au rebut, suivez les instructions illustrées qui l'accompagnent.



2. Insérez le kit de remplacement et poussez-le complètement dans son logement.

Remarque : Si vous n'insérez pas le kit à fond, un message apparaît sur le panneau de commande : le kit de maintenance est absent.

3. Fermez le capot D d'accès à la zone de maintenance.



Commande de consommables

Cette section aborde les points suivants :

- Emplacement du numéro de série de l'imprimante..... 121
- Quand faut-il commander des consommables ?..... 122
- Consommables/fournitures 122
- Affichage de l'état du kit de maintenance..... 123
- Unités remplaçables par le client 123
- Recyclage des consommables 123

Emplacement du numéro de série de l'imprimante

Avant de commander des consommables ou de contacter le Centre Services Xerox, repérez le numéro de série de l'imprimante. Le numéro de série figure sur le châssis de l'imprimante, derrière le capot A. Vous pouvez également afficher le numéro de série sur le panneau de commande de l'imprimante.

Pour afficher le numéro de série de l'imprimante :

1. Sur le panneau de commande de l'imprimante, accédez à Menu Informations à l'aide des boutons fléchés puis appuyez sur **OK**.
2. Accédez à Identification de l'imprimante et appuyez sur **OK**.
3. Accédez à Numéro de série.

Quand faut-il commander des consommables ?

Un message d'erreur s'affiche sur le panneau de commande lorsqu'il est temps de procéder au remplacement d'un consommable. Il est important de commander ces éléments dès la première apparition des messages pour éviter toute interruption de votre utilisation de l'imprimante.

Pour afficher les informations sur la durée de vie restante des consommables :

1. Sur le panneau de commande de l'imprimante, accédez à Menu Informations à l'aide des boutons fléchés puis appuyez sur **OK**.
2. Accédez à Info consommables et appuyez sur **OK**.
3. Pour imprimer la page Utilisation des consommables, accédez à cette page et appuyez sur **OK**.

Vous pouvez commander des consommables auprès de votre partenaire réseau, du représentant Xerox ou en vous rendant sur l'espace Consommables du site Web Xerox[®] correspondant au modèle de votre imprimante :

- Imprimante couleur Xerox[®] ColorQube[®] 8580 : www.xerox.com/office/CQ8580supplies
- Imprimante couleur Xerox[®] ColorQube[®] 8880 : www.xerox.com/office/CQ8880supplies



ATTENTION : L'utilisation de consommables autres que ceux de marque Xerox[®] n'est pas recommandée. La garantie, le contrat de maintenance et le programme Total Satisfaction Guarantee (Garantie de satisfaction totale) Xerox[®] ne couvrent pas les dommages, les dysfonctionnements ou la baisse de performances de l'imprimante consécutifs à l'utilisation de consommables de marque autre que Xerox[®] ou de consommables Xerox[®] non spécifiés pour une utilisation avec cette imprimante. Le programme Total Satisfaction Guarantee (Garantie de satisfaction totale) est disponible aux États-Unis et au Canada. La couverture peut varier en dehors de ces pays. Veuillez prendre contact avec Xerox pour toute précision.

Consommables/fournitures

Les consommables sont des modules remplaçables de l'imprimante qui s'épuisent lorsque l'imprimante est utilisée. Les consommables utilisés dans cette imprimante sont les cartouches d'encre solide Genuine Xerox[®] ColorQube (Cyan, Magenta, Jaune et Noir).

Les formes d'encres varient d'une imprimante à l'autre. Assurez-vous de commander l'encre adaptée à votre modèle spécifique d'imprimante.



ATTENTION : L'utilisation d'un toner autre que l'encre solide de marque Xerox[®] ColorQube risque d'affecter la qualité d'impression, ainsi que la fiabilité de l'imprimante. Cette encre est la seule encre conçue et fabriquée sous contrôles de qualité stricts par Xerox en vue d'une utilisation spécifique avec cette imprimante.

Pour économiser l'encre, maintenez l'imprimante allumée en permanence. Pour économiser l'énergie, l'imprimante passe en mode Économie d'énergie lorsqu'elle est inactive. Pour plus d'informations, reportez-vous à la section [Modification des paramètres d'alimentation](#) à la page 33.

Affichage de l'état du kit de maintenance

Les éléments de maintenance courante sont des pièces d'imprimante ayant une durée de vie limitée et nécessitant un remplacement périodique. Les remplacements peuvent concerner des pièces individuelles ou des kits. Les éléments de maintenance courante sont généralement remplaçables par le client.

Le kit de maintenance est le seul élément de maintenance courante pour cette imprimante. Vous pouvez vous procurer des kits de maintenance de remplacement pour votre imprimante auprès de votre revendeur local ou sur le site Web Consommables Xerox. Des kits de maintenance à capacité étendue sont disponibles pour votre imprimante.

- Imprimante couleur Xerox® ColorQube® 8580 : www.xerox.com/office/CQ8580supplies
- Imprimante couleur Xerox® ColorQube® 8880 : www.xerox.com/office/CQ8880supplies

Pour afficher l'état du kit de maintenance :

1. Sur le panneau de commande de l'imprimante, accédez à Menu Informations à l'aide des boutons fléchés puis appuyez sur **OK**.
2. Accédez à Info consommables et appuyez sur **OK**.
Accédez au menu Durée d'utilisation du kit de maintenance et appuyez sur **OK**. La durée de vie restante du kit s'affiche.

Voir également :

[Remplacement du kit de maintenance](#) à la page 119

Unités remplaçables par le client

Les unités remplaçables par le client (UCR) sont des composants de l'imprimante qui peuvent être remplacés sans l'intervention d'un technicien de maintenance. La durée de vie estimée de ces composants est plus longue que les éléments de maintenance de routine. Chaque unité remplaçable par le client est accompagnée d'instructions d'installation.

L'imprimante a un seul CRU (module remplaçable par le client). Le kit rouleau d'entraînement remplace les deux rouleaux d'entraînement.

Recyclage des consommables

Pour plus d'informations sur le programme de recyclage des consommables Xerox®, consultez le site :

- Imprimante couleur Xerox® ColorQube® 8580 www.xerox.com/gwa
- Imprimante couleur Xerox® ColorQube® 8880 www.xerox.com/gwa

Déplacement de l'imprimante

Cette section aborde les points suivants :

- [Précautions à prendre pour le déplacement de l'imprimante](#) 124
- [Déplacement de l'imprimante dans un même bureau](#)..... 125
- [Préparation de l'imprimante pour son transport](#) 126

Précautions à prendre pour le déplacement de l'imprimante

Pour éviter de vous blesser ou d'endommager l'imprimante :



AVERTISSEMENTS :

- Certaines parties de l'imprimante sont chaudes et doivent avoir refroidi avant le déplacement ou l'emballage de l'imprimante. Pour éviter les blessures ou les dommages à l'imprimante, patientez 30 minutes pour que l'encre se solidifie et que les têtes d'impression refroidissent.
- Avant de déplacer l'imprimante, retirez les bacs en option.
- Pour soulever l'imprimante, au moins deux personnes sont nécessaires pour saisir les poignées de chaque côté de l'imprimante.



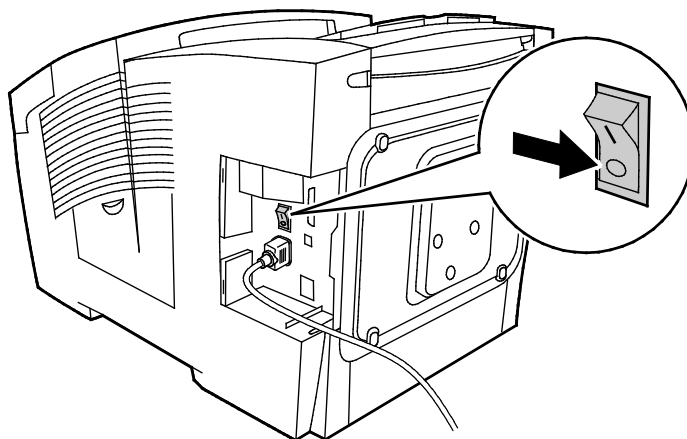
ATTENTION :

- Pour plus d'informations, reportez-vous à la section [Déplacement de l'imprimante dans un même bureau](#) à la page 125.
- Maintenez l'imprimante de niveau. L'inclinaison de l'imprimante risque de répandre de l'encre à l'intérieur.
- Patientez jusqu'à la fin du cycle de refroidissement de l'imprimante pour que l'encre se solidifie. Les ventilateurs de l'imprimante s'arrêtent lorsque l'imprimante est suffisamment refroidie pour être déplacée. Laissez toujours l'imprimante refroidir avant un déplacement pour éviter de renverser de l'encre qui pourrait endommager l'imprimante.
- Attendez que la séquence de mise hors tension de l'imprimante se termine. Débranchez alors tous les câbles et tous les cordons. N'éteignez jamais l'imprimante en retirant le cordon d'alimentation ou en débranchant une multiprise avec un interrupteur d'alimentation.

Déplacement de l'imprimante dans un même bureau

Pour déplacer l'imprimante :

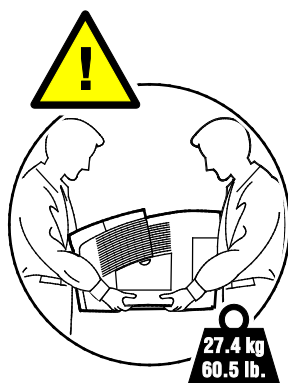
1. Fermez les portes de l'imprimante.
2. Pour mettre l'imprimante hors tension, utilisez l'interrupteur situé sous le capot I/O, sur le côté arrière droit de l'imprimante.



3. Dans les 30 secondes, sur le panneau de commande, sélectionnez **Arrêt pour déplacer l'imprimante** et appuyez sur **OK**.
4. Une fois le cycle de refroidissement terminé, débranchez l'imprimante.

⚠ ATTENTION : Ne débranchez pas l'imprimante tant que la séquence de refroidissement n'est pas terminée et que l'imprimante n'est pas éteinte.

5. Avant de déplacer l'imprimante, retirez les bacs en option.
6. Pour soulever l'imprimante, au moins deux personnes sont nécessaires pour saisir les poignées de chaque côté de l'imprimante.




Après le déplacement de l'imprimante :

1. Réinstallez tous les composants que vous aviez retirés.
2. Rebranchez les câbles et le cordon d'alimentation sur l'imprimante.
3. Branchez l'imprimante et mettez-la sous tension.

Préparation de l'imprimante pour son transport

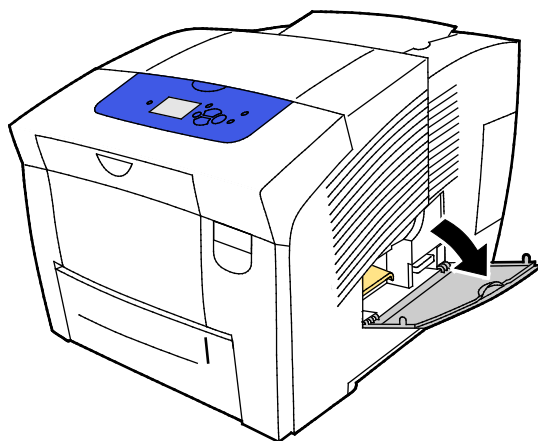
Retrait du kit de maintenance et du bac à déchets

Avant d'expédier l'imprimante, retirez le kit de nettoyage et le bac à déchets.

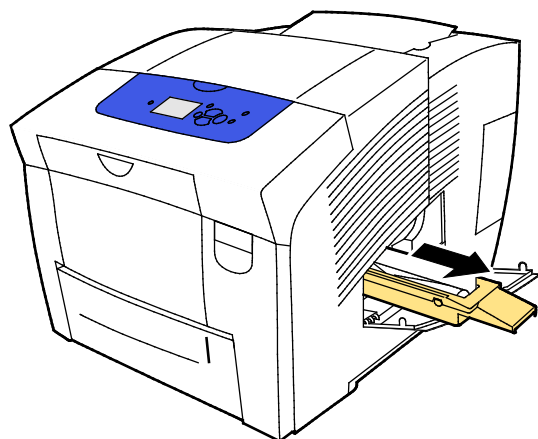
 **ATTENTION** : Vous endommagerez l'imprimante si vous l'expédiez sans retirer le kit de maintenance et le bac à déchets.

Pour retirer l'unité de nettoyage et le bac à déchets :

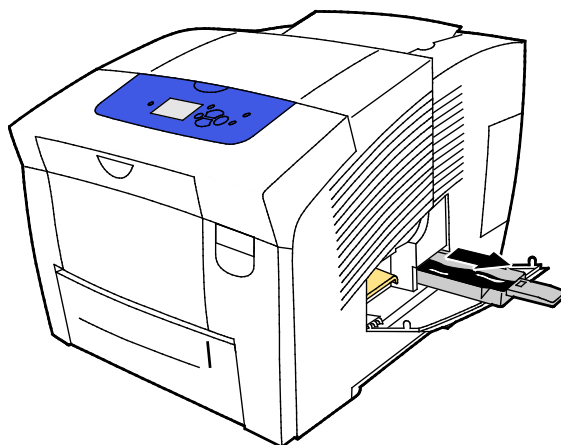
1. Ouvrez le capot D d'accès à la zone de maintenance.



2. Retirez le kit de maintenance A de son logement. Placez le magasin dans un sac en plastique pour le stocker.

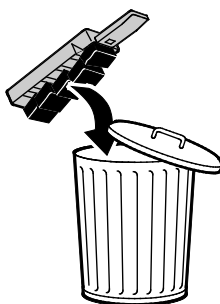


- Retirer le bac à déchets B de son logement.



 **AVERTISSEMENT** : Le flacon récupérateur peut être chaud. Manipulez-le avec précaution.

- Videz le flacon récupérateur dans un bac de récupération. Secouez légèrement le flacon récupérateur pour déloger l'encre usagée. L'encre n'est pas un produit toxique et peut être jetée comme tout autre déchet de bureau.



- Fermez les portes de l'imprimante.

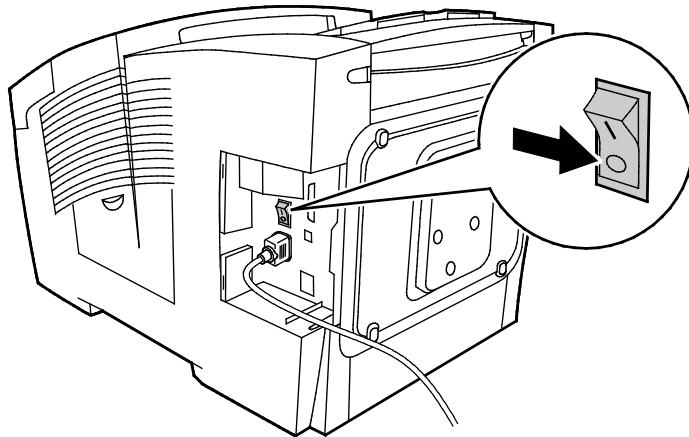
Mise hors tension de l'imprimante

L'option Arrêt pour déplacer l'imprimante déclenche un ventilateur et l'apparition d'un message sur le panneau de commande, indiquant une période de 30 minutes de refroidissement. Le ventilateur de l'imprimante s'arrête lorsque l'imprimante est suffisamment refroidie pour être déplacée.

Remarque : Quand vous avez besoin de mettre l'imprimante hors tension et que vous n'allez pas la déplacer, vous pouvez utiliser l'option Arrêt standard.

Pour mettre l'imprimante hors tension :

1. Pour mettre l'imprimante hors tension, utilisez l'interrupteur situé sous le capot I/O, sur le côté arrière droit de l'imprimante.



2. Dans les 30 secondes, sur le panneau de commande, sélectionnez **Arrêt pour déplacer l'imprimante** et appuyez sur **OK**.
3. Une fois le cycle de refroidissement terminé, débranchez l'imprimante.

⚠ ATTENTION : Ne débranchez pas l'imprimante tant que la séquence de refroidissement n'est pas terminée et que l'imprimante n'est pas éteinte.

Emballage de l'imprimante pour son transport

Emballez l'imprimante et ses éléments en option en utilisant les éléments et les cartons d'emballage d'origine ou un kit d'emballage Xerox®. Des instructions complémentaires sur l'emballage de l'imprimante sont fournies avec le kit d'emballage. Pour désinstaller les options, suivez les étapes d'installation dans l'ordre inverse. Si vous ne disposez pas de la totalité des éléments d'emballage d'origine ou si vous ne parvenez pas à emballer l'imprimante, prenez contact avec votre revendeur Xerox local ou rendez-vous sur le site :

- Imprimante couleur Xerox® ColorQube® 8580 www.xerox.com/office/CQ8580support
- Imprimante couleur Xerox® ColorQube® 8880 www.xerox.com/office/CQ8880support

⚠ ATTENTION : La garantie, le contrat de maintenance et le programme Total Satisfaction Garantie (Garantie de satisfaction totale) Xerox® ne couvrent pas les dommages consécutifs à un emballage incorrect de l'imprimante pour son transport. La garantie, le contrat de maintenance et le programme Total Satisfaction Garantie (Garantie de satisfaction totale) Xerox® ne couvrent pas non plus les dommages causés par le déplacement de la machine de façon inappropriée.

Résolution des incidents

7

Ce chapitre contient les sections suivantes :

- Dépannage général 130
- Incidents papier 136
- Résoudre les problèmes de qualité d'impression 152
- Pour obtenir de l'aide 166

Dépannage général

Cette section aborde les points suivants :

- Réduction de la consommation d'encre 130
- Redémarrage de l'imprimante 130
- L'imprimante ne s'allume pas 131
- L'imprimante se réinitialise ou se met souvent hors tension 131
- L'impression est trop lente 132
- Impossible d'imprimer sur cette imprimante avec une connexion USB 133
- Impossible d'imprimer sur cette imprimante avec une connexion réseau 133
- Le document ne s'imprime pas 134
- Le document ne s'imprime pas à partir du magasin correct 134
- Bruits inhabituels en provenance de l'imprimante 134
- La date et l'heure sont incorrectes 135
- Problèmes d'impression recto verso automatique 135

Cette section contient des procédures vous permettant d'identifier les problèmes et de les résoudre. Vous résoudrez certains problèmes en redémarrant simplement l'imprimante.

Réduction de la consommation d'encre

Pour économiser l'encre, maintenez l'imprimante allumée en permanence. Pour plus d'informations sur la réduction de consommation d'encre, accédez au site de support technique Xerox pour votre modèle d'imprimante :

- Imprimante couleur Xerox® ColorQube® 8580 : www.xerox.com/office/CQ8580support
- Imprimante couleur Xerox® ColorQube® 8880 : www.xerox.com/office/CQ8880support

Redémarrage de l'imprimante

Redémarrage de l'imprimante à l'aide de l'option Redémarrage


1. Sur le panneau de commande de l'imprimante, accédez à Arrêter à l'aide des boutons fléchés puis appuyez sur **OK**.
2. Accédez à Redémarrer l'imprimante et appuyez sur **OK**.
3. À l'invite, appuyez sur **OK**.

Redémarrage de l'imprimante à l'aide de l'interrupteur d'alimentation

1. Fermez les portes de l'imprimante.
2. Éteignez l'imprimante au moyen de l'interrupteur d'alimentation situé à l'arrière de l'imprimante.
3. Sur le panneau de commande de l'imprimante, dans les 10 secondes après la mise hors tension de l'imprimante, pour sélectionner Arrêt standard, appuyez sur **OK**.
 - Patientez 30 secondes après l'arrêt de l'imprimante avant de passer à l'étape suivante.
 - Si l'imprimante ne s'éteint pas dans un délai de 2 minutes, cela signifie qu'elle ne réussit pas à effectuer une séquence de mise hors tension standard. Débranchez le câble d'alimentation, patientez 30 secondes et rebranchez-le.
4. Allumez l'interrupteur d'alimentation.0
Si le redémarrage de l'imprimante ne résout pas le problème, reportez-vous au tableau de ce chapitre qui décrit le mieux le problème.

L'imprimante ne s'allume pas

Causes probables	Solutions
L'interrupteur d'alimentation n'est pas en position allumée.	Allumez l'interrupteur d'alimentation.
Le cordon d'alimentation n'est pas branché à la prise.	Éteignez l'interrupteur d'alimentation de l'imprimante, puis branchez correctement le cordon d'alimentation sur la prise.
Il existe un problème avec la prise branchée à l'imprimante.	<ul style="list-style-type: none"> • Branchez un autre appareil électrique à la prise et vérifiez si elle fonctionne correctement. • Essayez avec une autre prise.
L'imprimante est branchée sur une prise dont la tension ou la fréquence ne correspondent pas aux spécifications de l'imprimante.	Utilisez une source d'alimentation conforme aux spécifications indiquées à la section Spécifications électriques à la page 174.

 **ATTENTION** : Branchez le cordon trifilaire (muni d'une prise de terre) directement à une prise secteur mise à la terre uniquement. Évitez d'utiliser une multiprise. Si nécessaire, contactez un électricien agréé pour installer correctement la prise de terre.

L'imprimante se réinitialise ou se met souvent hors tension

Causes probables	Solutions
L'imprimante est branchée sur une prise dont la tension ou la fréquence ne correspondent pas aux spécifications de l'imprimante.	Utilisez une source d'alimentation conforme aux spécifications indiquées à la section Spécifications électriques à la page 174.
L'imprimante est branchée sur un onduleur ou une barrette multiprises.	<ul style="list-style-type: none"> • N'utilisez pas d'onduleur. Utilisez uniquement une rallonge, une barrette multiprises ou un parasurtenseur conçus pour prendre en charge la capacité électrique de l'imprimante. • Si vous branchez l'imprimante à un parasurtenseur 20 amp, ne branchez pas d'autre périphérique au parasurtenseur. • Ne branchez pas l'imprimante sur la même prise que d'autres appareils de grande puissance, tels que des appareils ménagers.

Causes probables	Solutions
Il y a un problème de configuration réseau.	Débranchez le câble réseau. Si le problème est résolu, contactez votre administrateur système pour reconfigurer votre installation réseau.
Une erreur système est survenue.	Contactez votre technicien Xerox pour lui communiquer le message et le code d'erreur. Vérifiez l'historique des incidents du panneau de commande. Pour plus d'informations, reportez-vous à la section Affichage des messages d'erreur sur le panneau de commande.

L'impression est trop lente

Causes probables	Solutions
L'imprimante est réglée pour imprimer sur un type de papier nécessitant une impression plus lente.	Certains types de papier, tels que le papier épais et les transparents, s'impriment plus lentement. Assurez-vous que le pilote d'imprimante et le panneau de commande sont réglés sur le type de papier approprié.
L'imprimante est en mode économie d'énergie.	Attendez que l'imprimante soit sortie du mode économie d'énergie.
Le problème pourrait venir de la façon dont l'imprimante a été installée sur le réseau.	<ul style="list-style-type: none"> • Déterminez si un spouleur ou un ordinateur partageant l'imprimante mettent tous les travaux d'impression en attente puis les envoient à l'imprimante. L'utilisation de spouleurs peut ralentir l'impression. • Pour tester la vitesse de l'imprimante, imprimez certaines pages d'information telles que la page Office Demo. Si la page s'imprime à la vitesse normale de l'imprimante, il est possible que vous ayez un problème d'installation du réseau ou de l'imprimante. Contactez l'administrateur système pour une aide supplémentaire.
La qualité d'impression est définie sur Photo dans le pilote.	<ul style="list-style-type: none"> • Réduire le mode de qualité d'impression. • Aucune action n'est requise. Le mode de qualité d'impression photo est plus long à imprimer.
Le travail est complexe.	Attendez. Aucune action n'est requise.
Si vous imprimez sans interruption pendant plus de deux heures, l'imprimante ralentit pour conserver une température normale.	Avant de recommencer à utiliser l'imprimante, laissez-la se refroidir ou espacez les travaux d'impression haut volume.

Impossible d'imprimer sur cette imprimante avec une connexion USB

Causes probables	Solutions
Le câble USB est connecté à un concentrateur ou à un adaptateur.	Déconnectez le câble USB du concentrateur ou de l'adaptateur et rebranchez-le pour qu'il relie directement l'ordinateur à l'imprimante.
Le paramètre du port USB de l'imprimante n'est pas activé.	Activer le port USB : <ol style="list-style-type: none"> 1. Sur le panneau de commande de l'imprimante, accédez à Configuration de l'imprimante à l'aide des boutons fléchés puis appuyez sur OK. 2. Accédez à Configuration de la connexion et appuyez sur OK. 3. Accédez à Configuration USB et appuyez sur OK. 4. Si le port USB est sur Désactivé, mettez-le sur Activé, et appuyez sur OK.
Le câble utilisé n'est pas approprié ou il est trop long.	Utilisez un câble standard A/B USB 2.0. La longueur du câble USB ne doit pas dépasser 5 mètres ou 16,4 pieds. Pour plus d'informations, consultez le <i>Guide d'installation</i> livré avec votre imprimante.
Le câble USB est défectueux ou endommagé.	<ul style="list-style-type: none"> • Pour tester le câble USB, branchez-le sur un autre ordinateur qui fonctionne correctement et essayer d'imprimer un document. Si le document ne s'imprime pas, le câble USB peut-être défectueux ou endommagé. • Remplacez le câble USB.

Impossible d'imprimer sur cette imprimante avec une connexion réseau

Les problèmes de connectivité peuvent vous empêcher d'imprimer.

Causes probables	Solutions
<p>L'adresse IP que le pilote d'imprimante utilise n'est pas celle affectée actuellement à l'imprimante.</p> <p>Remarque : Si une adresse IP est affectée à votre imprimante de façon dynamique, l'adresse IP de votre imprimante peut changer périodiquement même après l'installation du pilote d'imprimante.</p>	<p>Pour résoudre ce problème et trouver une solution, procédez comme suit :</p> <ol style="list-style-type: none"> 1. Vérifiez que le port de l'imprimante est configuré sur l'adresse IP ou le nom DNS approprié. 2. Si nécessaire, configurez le port pour qu'il utilise l'adresse IP ou le nom DNS approprié. <p>Pour que l'adresse IP ne change plus, effectuez une des procédures suivantes :</p> <ul style="list-style-type: none"> • Attribuez une adresse IP statique à l'imprimante. • Contactez l'administrateur système pour une aide supplémentaire.

Voir également :

[Affichage de l'adresse IP affectée automatiquement](#) à la page 37

[Attribution manuelle de l'adresse IPv4](#) à la page 39

Le document ne s'imprime pas

Causes probables	Solutions
Le format du papier chargé dans le magasin sélectionné est incorrect.	Assurez-vous que le type de support est correctement défini dans le pilote d'imprimante et sur le panneau de commande de l'imprimante. Pour plus d'informations, reportez-vous à la section Chargement du papier à la page 57.
Le problème pourrait venir de la façon dont l'imprimante a été installée sur le réseau.	<ul style="list-style-type: none"> • Déterminez si un spouleur ou un ordinateur partageant l'imprimante mettent tous les travaux d'impression en attente puis les envoient à l'imprimante. L'utilisation de spouleurs peut ralentir l'impression. • Pour tester l'imprimante, imprimez certaines pages d'information telles que la page Office Demo. Si la page s'imprime, le problème peut être lié à l'installation de l'imprimante ou au réseau. Contactez l'administrateur système pour une aide supplémentaire.
Les pilotes de l'application et de l'imprimante présentent un conflit de sélection de magasins.	<ol style="list-style-type: none"> 1. Vérifiez le magasin sélectionné dans le pilote d'impression. 2. Allez dans le paramétrage de page ou les paramètres de l'imprimante de l'application à partir de laquelle vous imprimez. 3. Définissez la source de papier pour qu'elle corresponde au magasin sélectionné dans le pilote d'impression ou réglez la source de papier sur Sélection automatique.

Le document ne s'imprime pas à partir du magasin correct

Causes probables	Solutions
Les pilotes de l'application et de l'imprimante présentent un conflit de sélection de magasins.	<ol style="list-style-type: none"> 1. Vérifiez le magasin sélectionné dans le pilote d'impression. 2. Allez dans le paramétrage de page ou les paramètres de l'imprimante de l'application à partir de laquelle vous imprimez. 3. Définissez la source de papier pour qu'elle corresponde au magasin sélectionné dans le pilote d'impression ou réglez la source de papier sur Sélection automatique. <p>Remarque : Définissez la sélection de la source de papier sur automatique pour que le pilote d'impression sélectionne le magasin.</p>

Bruits inhabituels en provenance de l'imprimante

Causes probables	Solutions
L'un des magasins n'est pas correctement installé.	Ouvrez et fermez le magasin à partir duquel vous imprimez.
Rouleau du magasin 1 en position incorrecte.	Pour rétablir la position du rouleau, ouvrez puis refermez le capot avant A.
Un objet obstruant ou des débris sont présents dans l'imprimante.	Mettez l'imprimante hors tension et retirez l'objet obstruant ou les débris. Si vous n'y parvenez pas, prenez contact avec Xerox.

La date et l'heure sont incorrectes

Causes probables	Solutions
La date et l'heure n'ont pas été définies.	Pour régler la date et l'heure de l'imprimante, sur le panneau de commande, accédez à Configuration de l'imprimante > Contrôles de l'imprimante > Date et heure .

Voir également :

[Définition de la date et de l'heure](#) à la page 32

Problèmes d'impression recto verso automatique

Causes probables	Solutions
Incompatibilité des paramètres de l'imprimante (panneau de commande) et du pilote d'imprimante. L'impression recto verso a été sélectionnée sur le panneau de commande mais n'a pas été sélectionnée dans le pilote d'imprimante au moment de l'envoi du travail.	Sélectionnez l'impression recto verso dans le pilote d'imprimante avant d'imprimer le travail. Pour plus d'informations, consultez la section Impression sur les deux faces du papier à la page 91.
Le format et le type de papier n'ont pas été sélectionnés sur le panneau de commande.	<ol style="list-style-type: none"> 1. Retirez le papier du bac. 2. Placez le papier dans le bac avant de réinsérer ce dernier dans l'imprimante. 3. Réglez les guides de largeur pour les mettre légèrement en contact avec les bords du papier. 4. Assurez-vous que le type de support est correctement défini dans le pilote d'imprimante et sur le panneau de commande de l'imprimante. <p>Pour plus d'informations, reportez-vous à la section Chargement du papier à la page 57.</p>
Papier non pris en charge ou incorrect	<ul style="list-style-type: none"> • Veillez à utiliser le papier adéquat. Pour plus d'informations, reportez-vous à la section Papier pris en charge à la page 50. • N'utilisez pas du papier ou des supports non pris en charge ou du papier de grammage supérieur à 120 g/m² pour l'impression recto verso automatique. Pour plus d'informations, reportez-vous à la section Types et grammages de support pris en charge pour l'impression recto verso automatique à la page 53.
Le modèle de votre imprimante ne prend pas en charge l'impression recto verso automatique.	Imprimez le travail en recto verso de façon manuelle. Pour plus d'informations, reportez-vous à la section Options et mises à niveau à la page 22. Reportez-vous à la section Utilisation de l'impression recto verso manuelle à la page 92.

Incidents papier

Cette section aborde les points suivants :

- [Réduction des incidents papier](#) 136
- [Résolution des bourrages papier](#) 138
- [Résolution des incidents papier](#) 149

Réduction des incidents papier

L'imprimante est conçue pour subir le minimum d'incidents papier, à condition d'utiliser les types de support pris en charge par Xerox. Les autres types de papier risqueraient de provoquer des incidents papier. Si un support pris en charge reste fréquemment coincé dans une zone du circuit papier, nettoyez cette dernière. Pour éviter tout dommage, retirez toujours délicatement les supports coincés, sans les déchirer. Essayez de retirer le papier dans le sens de son déplacement dans l'imprimante. Tout morceau de papier, même petit, laissé dans l'imprimante peut entraîner un incident. Ne rechargez pas un support qui est resté coincé.

Les causes suivantes peuvent provoquer des incidents papier :

- Sélection d'un type de papier incorrect dans le pilote d'impression.
- Utilisation de papier endommagé.
- Utilisation de papier non pris en charge.
- Chargement incorrect du papier
- Chargement excessif du magasin.
- Mauvais ajustement des guides de papier.

Évitez ce qui suit :

- Papier avec un couchage en polyester spécialement conçu pour les imprimantes à jet d'encre.
- Papier très glacé ou couché.
- Un papier ayant été plié, froissé ou excessivement recourbé.
- Ventiler les transparents avant de charger le magasin.
- Charger du papier de types, tailles ou grammages différents dans un même magasin.
- Charger du papier perforé ou du papier avec les coins recourbés ou des agrafes dans le chargeur de documents.
- Charger les magasins de manière excessive.
- Permettre une surcharge du bac de sortie.
- Permettre que plusieurs transparents se trouvent en même temps dans le bac de sortie.

Pour prévenir les bourrages papier :

- Utilisez uniquement un papier pris en charge par l'imprimante. Pour de plus amples informations, reportez-vous à la section [Papier pris en charge](#) à la page 50.
- Respectez des techniques de manipulation et de chargement du papier appropriées.
- Utilisez toujours du papier propre et non endommagé.
- Évitez d'utiliser du papier recourbé, déchiré, humide, froissé ou plié.
- Afin de séparer les feuilles avant de le charger dans le magasin, ventilez le papier.
- Respectez la limite maximale du magasin ; ne chargez jamais le magasin de manière excessive.

- Retirez les transparents du bac de sortie une fois leur impression terminée.
- Réglez les guides papier dans tous les magasins après insertion du papier. Un guide qui n'est pas correctement ajusté peut provoquer une mauvaise qualité d'impression, des défauts d'alimentation, des impressions en biais et pourrait également endommager l'imprimante.
- Après avoir chargé les magasins, sélectionnez le type et le format de papier corrects dans le panneau de commande.
- Lors de l'impression, sélectionnez le type et le format de papier corrects dans le pilote d'imprimante.
- Stockez le papier dans un endroit sec.
- Utilisez uniquement le papier et les transparents Xerox conçus pour l'imprimante.

Voir également :

[Page Conseils papier](#) à la page 52

[Supports pris en charge](#) à la page 50

Résolution des bourrages papier

Cette section aborde les points suivants :

- [Résolution des incidents papier au niveau du capot avant A](#) 139
- [Résolution des incidents papier au niveau du capot de sortie B](#) 141
- [Résolution des incidents papier dans le magasin 2](#)..... 143
- [Résolution des bourrages papier dans les magasins 3 à 5](#)..... 146

Pour éviter tout dommage, retirez toujours délicatement les supports coincés, sans les déchirer. Essayez de retirer le papier dans le sens de son déplacement dans l'imprimante. Tout morceau de papier, même petit, laissé dans l'imprimante peut entraîner un incident. Ne rechargez pas un support qui est resté coincé.

Remarques :

- Utilisez uniquement des types, formats et grammages de papier pris en charge par Xerox®, pour tous les magasins.
- Imprimez les supports de format personnalisé depuis le magasin 1 uniquement.

Voir également :

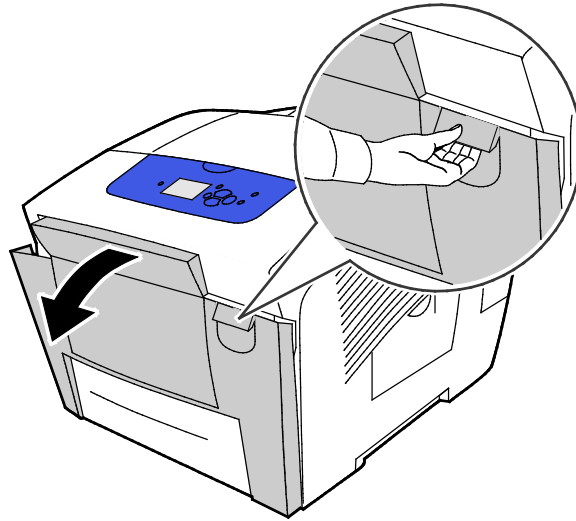
[Sécurité d'utilisation](#) à la page 12

[Symboles apposés sur l'imprimante](#) à la page 15

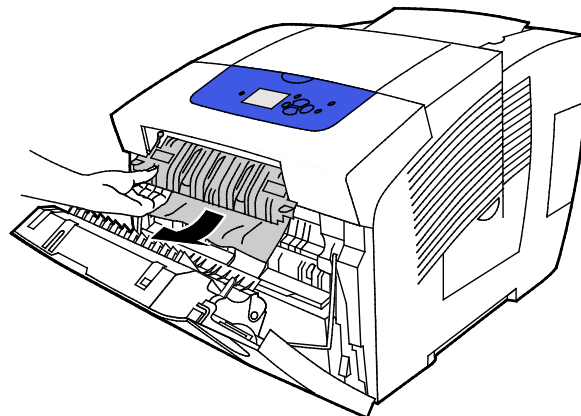
[Supports pris en charge](#) à la page 50

Résolution des incidents papier au niveau du capot avant A.

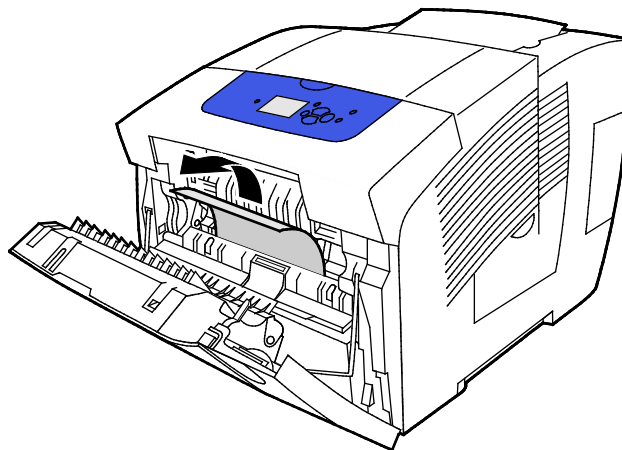
1. Pour ouvrir le capot avant A, relevez le loquet à l'avant de l'imprimante.



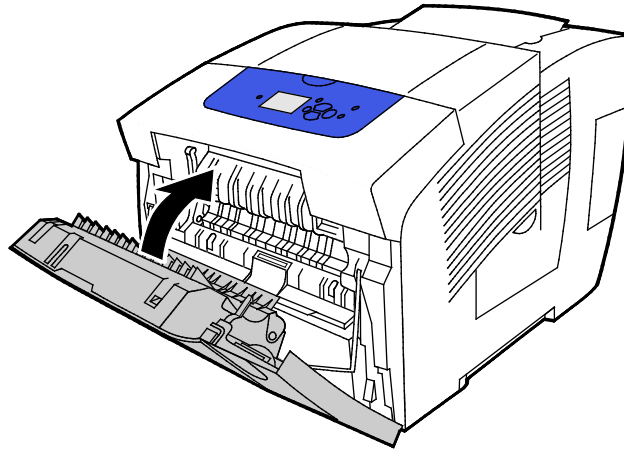
2. Relevez le guide papier placé derrière le capot avant jusqu'à ce qu'il s'enclenche en position supérieure, puis retirez doucement tout papier coincé.



3. Recherchez la présence de papier coincé.
4. Pour retirer le papier coincé, saisissez-le et tirez-le doucement vers le haut puis dans le sens indiqué dans l'illustration.



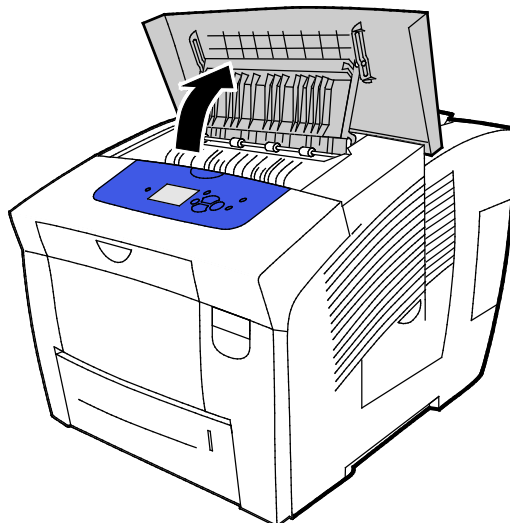
5. Vérifiez que toutes les morceaux de papier ont été retirés.
6. Abaissez le guide papier, puis repoussez-le dans sa position initiale, jusqu'à ce qu'il s'enclenche.
7. Fermez le capot avant A.



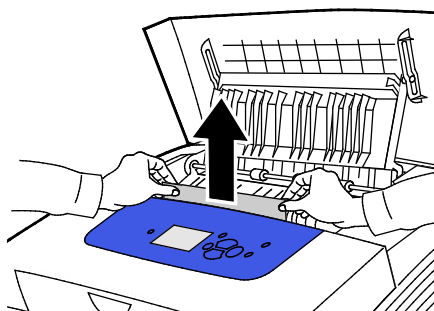
8. Si vous n'avez pas localisé le bouchage papier, vérifiez le capot de sortie B.
9. Si le panneau de commande continue d'indiquer que du papier est toujours coincé, vérifiez les autres magasins. Pour plus d'informations, reportez-vous à la section [Résolution des incidents papier](#) à la page 138.

Résolution des incidents papier au niveau du capot de sortie B

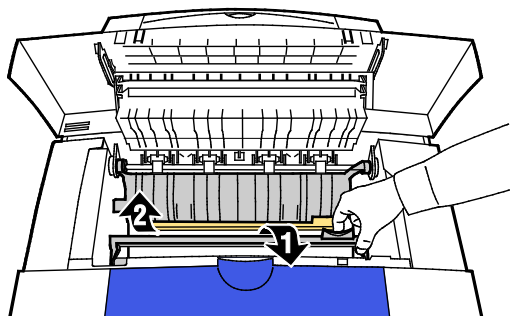
1. Ouvrez le capot de sortie B.



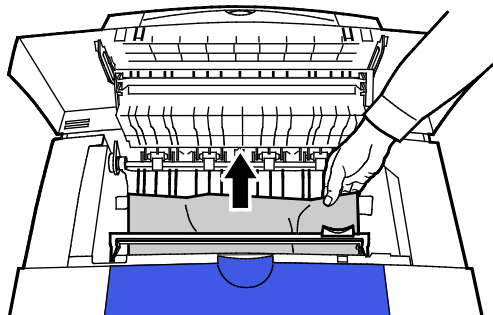
2. Pour retirer le papier coincé, saisissez-le et tirez-le doucement vers le haut puis dans le sens indiqué dans l'illustration.



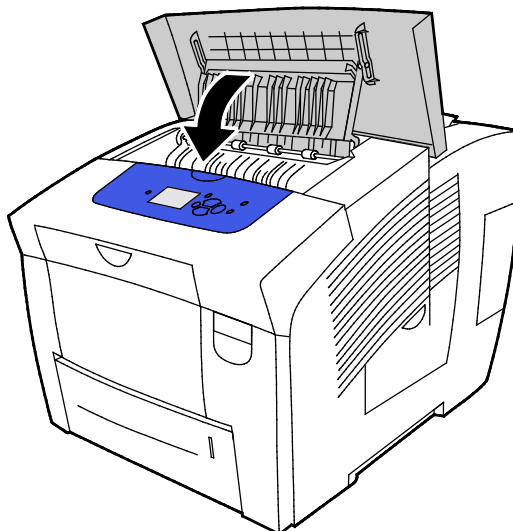
3. Si vous n'avez pas localisé le papier coincé, soulevez les guides papier pour chercher plus avant.



4. Pour retirer le papier coincé, saisissez-le et tirez-le doucement vers le haut puis dans le sens indiqué dans l'illustration.



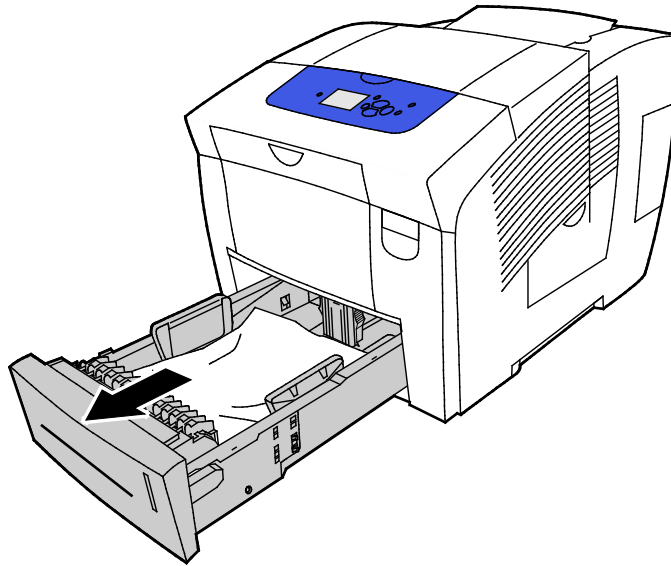
5. Fermez le capot de sortie B.



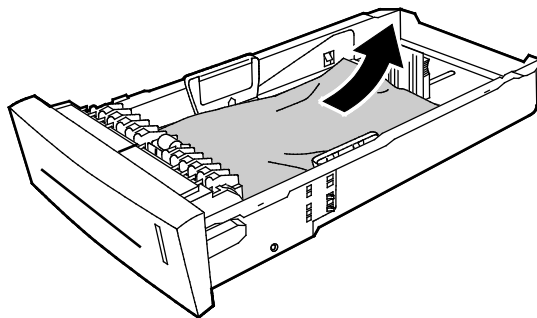
6. Si vous n'avez pas localisé le bouchage papier, vérifiez le capot avant A.
7. Si le panneau de commande continue d'indiquer que du papier est toujours coincé, vérifiez les autres magasins. Pour plus d'informations, reportez-vous à la section [Résolution des incidents papier](#) à la page 138.

Résolution des incidents papier dans le magasin 2

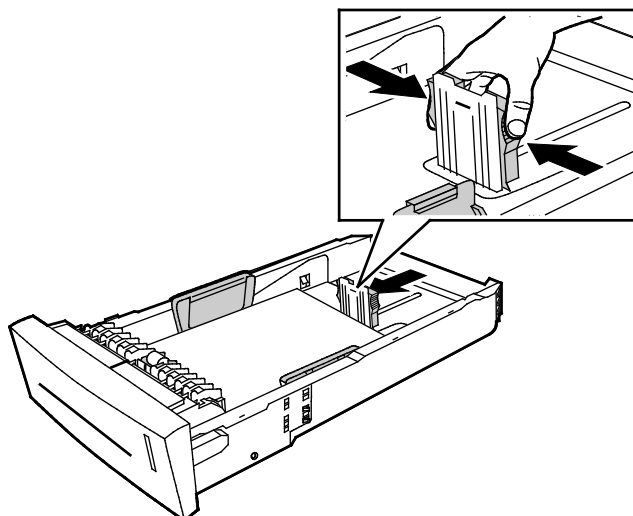
1. Sortez le magasin 2 de l'imprimante.



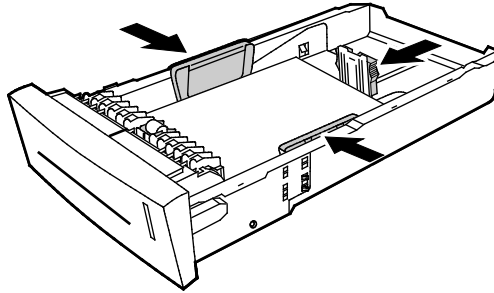
2. Retirez du bac la première feuille.



3. Vérifiez que le papier est correctement chargé dans le magasin et que les guides sont bien au contact du papier.
 - a. Appuyez sur les côtés du guide de longueur et faites-le glisser jusqu'à ce que sa flèche corresponde au format papier approprié. Le guide s'enclenche.

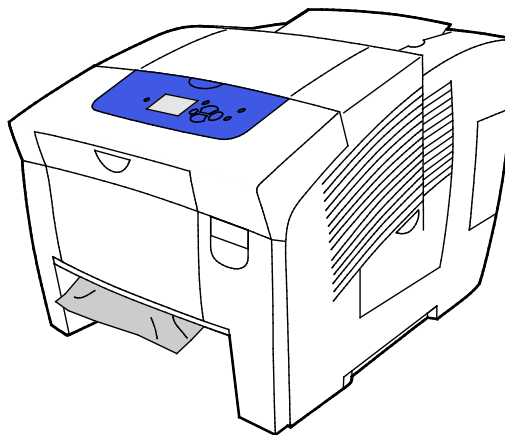


- b. Appuyez sur les côtés du guide de largeur et faites-le glisser jusqu'à ce que sa flèche corresponde au format papier approprié. Le guide s'enclenche.



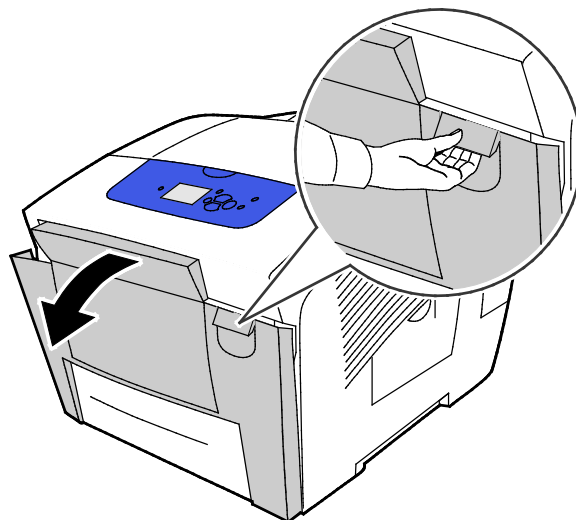
Remarque : Quand les guides papier sont réglés correctement, il est normal qu'il reste un petit espace entre le support et les guides.

4. Vérifiez dans la fente du bac si du papier coincé ne dépasse pas du haut de la fente.

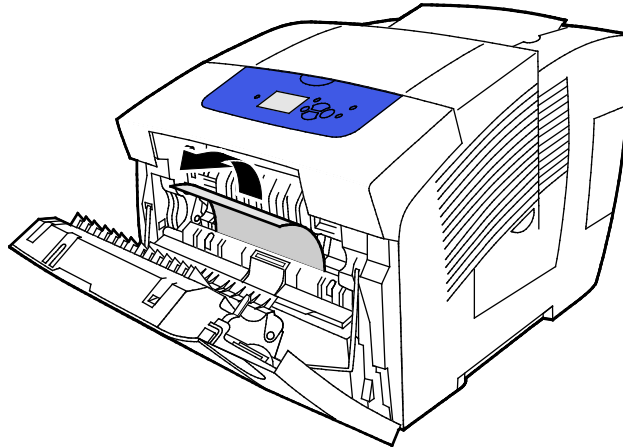


Remarque : Ne tirez pas sur le papier coincé dans la fente du magasin.

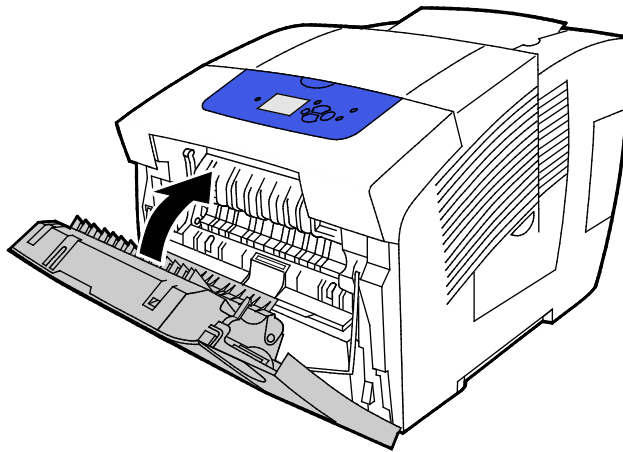
5. Pour retirer le papier qui dépasse de la fente du bac, procédez comme suit :
 - a. Pour ouvrir le capot avant A, relevez le loquet à l'avant de l'imprimante.



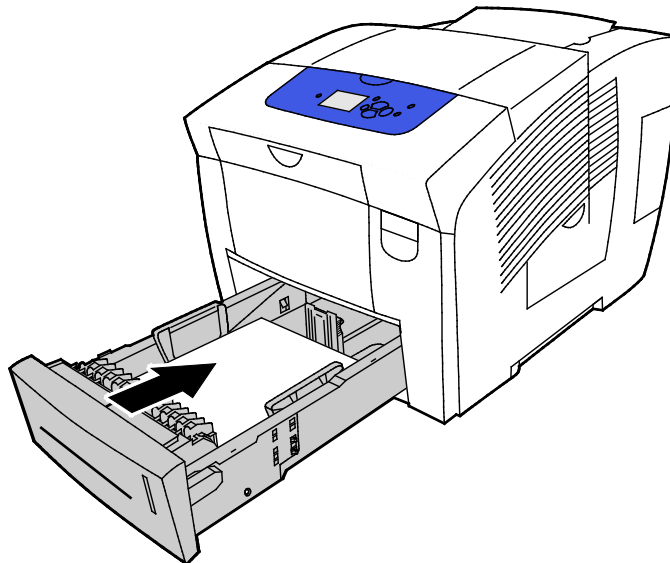
- b. Sortez lentement le papier coincé de l'imprimante. Vérifiez que toutes les morceaux de papier ont été retirés.



- c. Fermez le capot avant A.

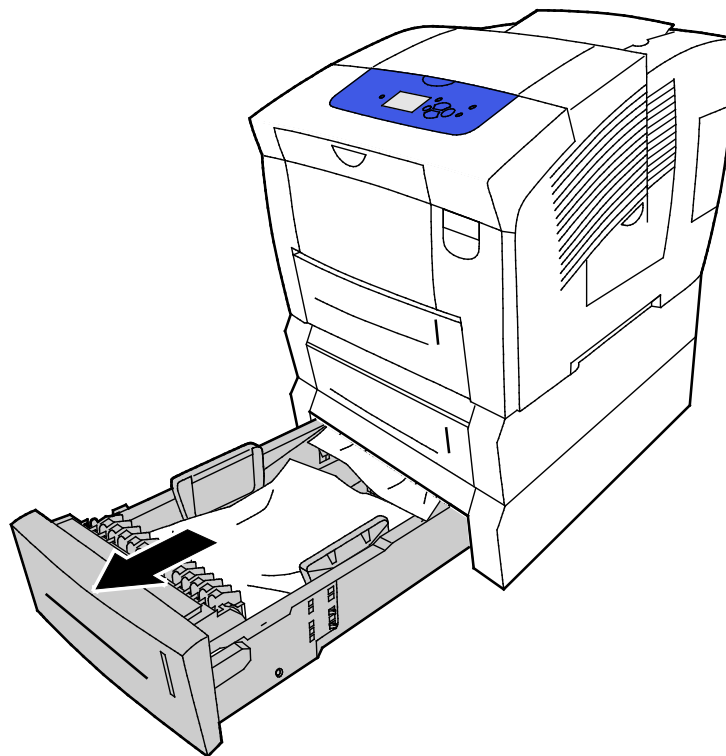


6. Insérez le bac 2 à fond dans l'imprimante.

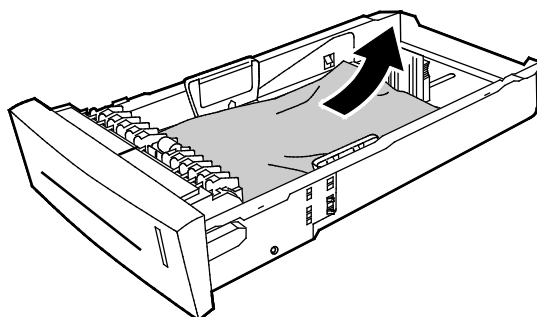


Résolution des brouillages papier dans les magasins 3 à 5

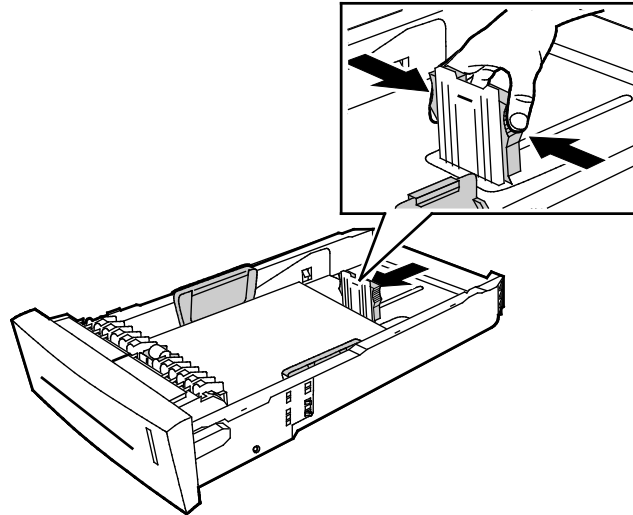
1. Sortez le magasin de l'imprimante. Retirez tous les bacs inférieurs.



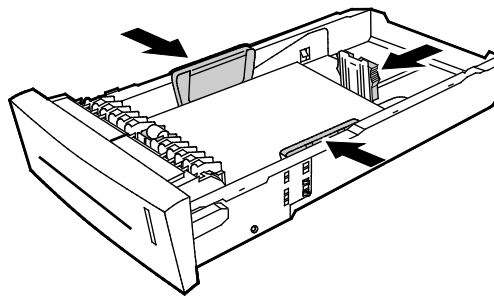
2. Retirez du bac la première feuille.



3. Vérifiez que le papier est correctement chargé dans le magasin et que les guides sont bien au contact du papier.
 - a. Appuyez sur les côtés du guide de longueur et faites-le glisser jusqu'à ce que sa flèche corresponde au format papier approprié. Le guide s'enclenche.

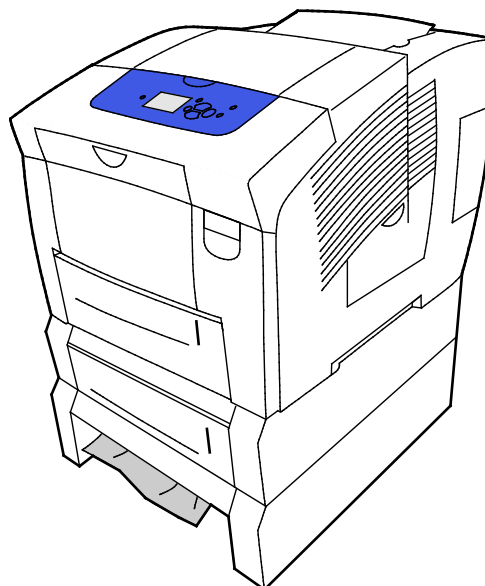


- b. Appuyez sur les côtés du guide de largeur et faites-le glisser jusqu'à ce que sa flèche corresponde au format papier approprié. Le guide s'enclenche.

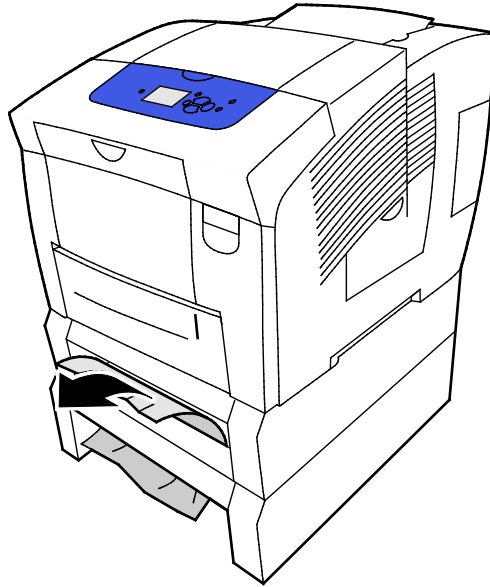


Remarque : Quand les guides papier sont réglés correctement, il est normal qu'il reste un petit espace entre le support et les guides.

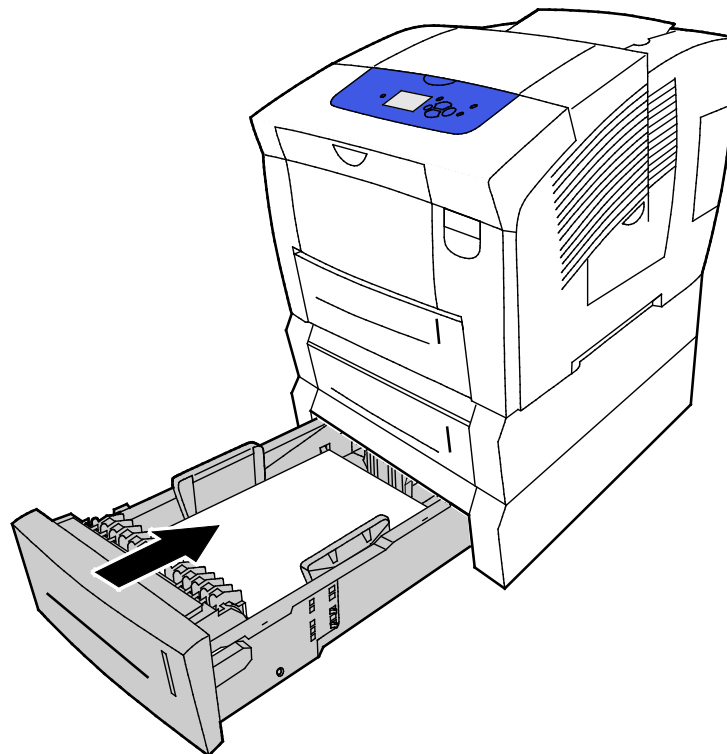
4. Vérifiez dans la fente du bac si du papier coincé ne dépasse pas du haut de la fente.



5. Pour retirer le papier qui dépasse de la base du bac, saisissez-le et tirez-le doucement vers le haut puis dans le sens indiqué dans l'illustration. Pour résoudre le bouchage papier, retirez le bac situé juste au-dessus du bouchage, là où le papier dépasse.



6. Vérifiez que toutes les morceaux de papier ont été retirés.
7. Réinsérez tous les bacs puis poussez chacun d'eux complètement dans l'imprimante.



Résolution des incidents papier

Cette section aborde les points suivants :

- Plusieurs feuilles sont entraînées en même temps..... 149
- Incidents papier..... 149
- Le message d'incident papier reste affiché..... 150
- Incidents papier liés à l'impression recto verso 151

Plusieurs feuilles sont entraînées en même temps

Causes probables	Solutions
Le magasin est trop plein.	Retirez une partie du papier. Ne chargez pas de papier au-delà de la ligne de remplissage maximal.
Les bords du papier ne sont pas égalisés.	Retirez le papier, alignez les bords et rechargez-le.
Le papier est humide.	Retirez le papier humide, puis remplacez-le par un nouveau papier sec.
Il y a trop d'électricité statique.	<ul style="list-style-type: none"> • Essayez une nouvelle rame de papier. • Ne ventilez pas les transparents avant de les charger dans le magasin.
Papier non pris en charge ou incorrect	Utiliser uniquement un papier approuvé par Xerox. Pour de plus amples informations, reportez-vous à la section Papier pris en charge à la page 50.
L'humidité relative de la pièce est trop élevée.	Insérez une feuille à la fois.

Incidents papier

Causes probables	Solutions
Le papier n'est pas placé correctement dans le magasin.	<ul style="list-style-type: none"> • Retirez la feuille mal insérée et replacez le papier restant correctement dans le magasin. • Réglez les guides papier en fonction du format de papier.
Le magasin est trop plein.	Retirez une partie du papier. Ne chargez pas de papier au-delà de la ligne de remplissage maximal.
Les guides papier ne sont pas réglés selon le format du papier.	Réglez les guides papier selon le format du papier.
Le magasin contient du papier courbé ou froissé.	Retirez le papier, lissez-le et remettez-le en place. S'il se coince encore, n'utilisez pas ce papier.
Le papier est humide.	Retirez le papier humide, puis remplacez-le par un nouveau papier sec.
Utilisation de papier de format, grammage ou type incorrect.	Utiliser uniquement un papier approuvé par Xerox.

Causes probables	Solutions
La feuille d'étiquettes n'est pas dans la bonne position dans le magasin ou des étiquettes ont été retirées de la feuille.	<ul style="list-style-type: none"> • Chargez la feuille d'étiquettes conformément aux instructions du fabricant. • Imprimez sur une seule face des feuilles d'étiquettes. • Utilisez uniquement des feuilles d'étiquettes complètes. • Placez les étiquettes face dessous dans le magasin 1. • Chargez les étiquettes face vers le haut dans le chargeur 525 feuilles.
Les enveloppes ne sont pas correctement chargées dans le magasin.	Chargez les enveloppes dans le magasin départ petit côté avec les rabats fermés.
Les rouleaux d'entraînement de l'imprimante sont sales.	Nettoyez les rouleaux d'entraînement avec un chiffon propre et doux.

Voir également :

[Supports pris en charge](#) à la page 50

[Impression sur des papiers spéciaux](#) à la page 63

[Nettoyage des têtes de départ](#) à la page 109

Le message d'incident papier reste affiché

Causes probables	Solutions
Du papier est resté coincé dans l'imprimante.	Vérifiez encore une fois le chemin papier et assurez-vous d'avoir retiré tout le papier coincé.
Une des portes de l'imprimante est ouverte.	Vérifiez les portes de l'imprimante. Fermez toutes les portes ouvertes.

Incidents papier liés à l'impression recto verso

Causes probables	Solutions
Utilisation de papier de format, grammage ou type incorrect.	<ul style="list-style-type: none"> • Utiliser uniquement un papier approuvé par Xerox. • N'utilisez pas des enveloppes, des étiquettes, du papier rechargé (verso) ou du papier de grammage supérieur à 122 g/m² pour l'impression recto verso automatique.
Le type de papier n'est pas défini correctement dans le pilote d'impression.	<p>Assurez-vous que le type de papier est correctement défini dans le pilote d'imprimante et que le papier correspondant est chargé dans le bon magasin.</p> <p>Les types de papier suivants sont pris en charge pour l'impression recto verso automatique :</p> <ul style="list-style-type: none"> • Standard • Fin • En-tête • Préimprimé • Perforé • Papier couleur • Cartes minces
Le papier est chargé dans le mauvais magasin.	Assurez-vous que le papier correct est chargé dans le bac.
Plusieurs types de papier sont chargés dans le magasin.	Chargez un seul type et un seul format de papier dans le magasin.

Voir également :

[Formats de support pris en charge pour l'impression recto verso automatique](#) à la page 54

[Types et grammages de support pris en charge pour l'impression recto verso automatique](#) à la page 53

[Supports pris en charge](#) à la page 50

Résoudre les problèmes de qualité d'impression


Cette section aborde les points suivants :

- [Contrôle de la qualité d'impression](#) 153
- [Impression de la page Dépannage de la qualité d'impression](#)..... 154
- [Résolution des problèmes de qualité d'impression](#) 155
- [Procédures de dépannage](#)..... 160
- [Dépannage avancé](#) 163

L'imprimante est conçue pour offrir une excellente qualité d'impression page après page. Si vous rencontrez des problèmes de qualité d'impression, utilisez les informations contenues dans cette section pour résoudre le problème.

Si le problème persiste, accédez à :

- Imprimante couleur Xerox® ColorQube® 8580 : www.xerox.com/office/CQ8580support
- Imprimante couleur Xerox® ColorQube® 8880 : www.xerox.com/office/CQ8880support

 **ATTENTION :** La garantie Xerox®, le contrat de maintenance et le programme Total Satisfaction Guarantee (Garantie de satisfaction totale) de Xerox® ne couvrent pas les dommages causés par l'utilisation de papier, de transparents ou d'autres supports spéciaux non pris en charge. Le programme Total Satisfaction Guarantee (Garantie de satisfaction totale) Xerox® est disponible aux États-Unis et au Canada. La couverture peut varier en dehors de ces pays. Veuillez prendre contact avec Xerox pour toute précision.

Contrôle de la qualité d'impression

Cette section aborde les points suivants :

- [Papier et supports](#)..... 153
- [Modes de qualité d'impression](#)..... 153

La qualité d'impression de votre imprimante dépend de plusieurs facteurs. Pour obtenir une qualité régulière et optimale, utilisez le papier conçu pour votre imprimante et réglez correctement le mode de qualité d'impression et les paramètres couleur. Suivez les instructions de cette section pour vous assurer que votre imprimante conservera une impression optimale.

Remarque : Lorsque vous imprimez depuis le pilote d'imprimante installé sur votre ordinateur, les paramètres du pilote prévalent sur ceux du panneau de commande.

Papier et supports

Votre imprimante est conçue pour utiliser différents types de papier et de support. Suivez les instructions de cette section pour obtenir la meilleure qualité d'impression possible et éviter les incidents papier :

- Utiliser uniquement un papier approuvé par Xerox. Pour de plus amples informations, reportez-vous à la section [Papier pris en charge](#) à la page 50.
- Utilisez uniquement du papier sec et non abîmé.
- Certains papiers et autres types de supports peuvent altérer la qualité d'impression, augmenter la fréquence des incidents papier ou endommager votre imprimante. Pour plus d'informations, reportez-vous à [Supports pouvant endommager l'imprimante](#) à la page 51.
- Assurez-vous que le type de papier sélectionné dans votre pilote d'imprimante correspond au type de papier sur lequel vous imprimez.
- Si vous avez chargé le même format de papier dans plusieurs magasins, assurez-vous d'avoir bien sélectionné le magasin correct dans le pilote d'imprimante.
- Stockez votre papier de manière appropriée afin d'obtenir une qualité d'impression optimale. Pour de plus amples informations, reportez-vous à la section [Conseils pour le stockage du papier](#) à la page 51.

Modes de qualité d'impression

Sélectionnez le paramètre de qualité d'impression adapté à votre travail d'impression dans le pilote d'imprimante. Pour des instructions sur le paramétrage de la qualité d'impression, reportez-vous à la section [Sélection des options d'impression](#) à la page 85. Pour contrôler la qualité d'impression :

- Utilisez les paramètres de qualité d'impression disponibles dans le pilote d'imprimante pour contrôler la qualité d'impression. Si la qualité d'impression n'est pas satisfaisante, réglez le paramètre de qualité d'impression sur un niveau supérieur.
- Utiliser uniquement un papier approuvé par Xerox. Pour de plus amples informations, reportez-vous à la section [Papier pris en charge](#) à la page 50.

Impression de la page Dépannage de la qualité d'impression

La page Dépannage de la qualité d'impression dresse la liste des problèmes de qualité d'impression les plus courants et fournit des conseils pour les résoudre. Vous pouvez imprimer la page Dépannage de la qualité d'impression à partir du panneau de commande de l'imprimante ou à l'aide des CentreWare Internet Services.

Pour imprimer la page Dépannage de la qualité d'impression :

1. Sur le panneau de commande de l'imprimante, accédez à Dépannage à l'aide des boutons fléchés puis appuyez sur **OK**.
2. Accédez à Problèmes de qualité d'impression, puis appuyez sur **OK**.
3. Pour sélectionner la page Dépannage de qualité d'impression, appuyez sur **OK**.

Résolution des problèmes de qualité d'impression

Cette section aborde les points suivants :

- Les pages sont vierges 155
- Présence d'encre ou de débris sur la page 156
- Bandes claires prédominantes ou incomplètes après impression 156
- Bandes claires aléatoires sur la page 157
- Couleurs trop claires ou trop foncées 157
- Images sur transparents trop claires ou trop foncées 158
- Les couleurs sont incorrectes ou non précises 158
- Les couleurs PANTONE ne correspondent pas aux couleurs du document 159

L'imprimante est conçue pour offrir une excellente qualité d'impression page après page. Si vous rencontrez des problèmes de qualité d'impression, utilisez les informations contenues dans cette section pour résoudre le problème.

Si le problème persiste, accédez à :

- Imprimante couleur Xerox® ColorQube® 8580 : www.xerox.com/office/CQ8580support
- Imprimante couleur Xerox® ColorQube® 8880 : www.xerox.com/office/CQ8880support



ATTENTION : La garantie Xerox®, le contrat de maintenance et le programme Total Satisfaction Guarantee (Garantie de satisfaction totale) de Xerox® ne couvrent pas les dommages causés par l'utilisation de papier, de transparents ou d'autres supports spéciaux non pris en charge. Le programme Total Satisfaction Guarantee (Garantie de satisfaction totale) Xerox® est disponible aux États-Unis et au Canada. La couverture peut varier en dehors de ces pays. Veuillez prendre contact avec Xerox pour toute précision.

Les pages sont vierges

Causes probables	Solutions
Le type de papier défini dans le pilote d'imprimante ne correspond pas au papier chargé dans l'imprimante.	Assurez-vous que le type de support est correctement défini dans le pilote d'imprimante et sur le panneau de commande de l'imprimante.
Plusieurs feuilles s'engagent en même temps.	<ol style="list-style-type: none"> 1. Retirez le papier du bac et vérifiez la présence d'électricité statique. 2. Aérez le papier standard ou autre support puis remettez-le dans le bac. Ne ventilez pas les transparents.
Le papier n'est pas placé correctement dans le magasin.	<ol style="list-style-type: none"> 3. Retirez le papier, tapotez les bords des feuilles pour les égaliser, puis remettez-les dans le bac. 4. Réglez les guides de longueur et de largeur selon le papier.

Voir également :

[Chargement du papier](#) à la page 57

Présence d'encre ou de débris sur la page

Causes probables	Solutions
La bande de dégagement du papier est sale.	Nettoyer la bande de dégagement du papier.
L'impression recto verso manuelle sur papier pré-imprimé est sélectionnée pour ce travail mais verso n'est pas sélectionné pour Type de support.	<ul style="list-style-type: none"> Pour imprimer sur du papier pré-imprimé, sélectionnez verso pour Type de support, dans le pilote d'imprimante ou sur le panneau de commande. Pour nettoyer les salissures d'encre, exécutez la procédure Retirer les salissures d'impression, à partir du panneau de commande.

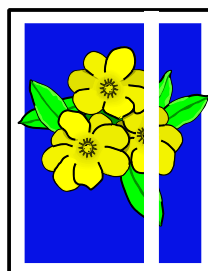
Voir également :

[Nettoyage des bandes de dégagement du papier](#) à la page 107

[Utilisation de l'impression recto verso manuelle](#) à la page 92

[Élimination des salissures d'impression](#) à la page 160

Bandes claires prédominantes ou incomplètes après impression



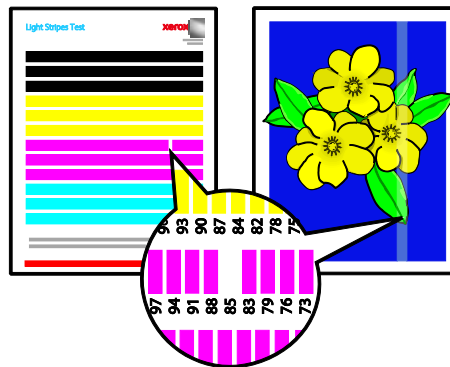
Causes probables	Solutions
Il y a des salissures ou des débris dans la zone du capot de sortie.	Ouvrez le capot de sortie puis retirez les débris de la zone de sortie du papier.
La tête d'impression est sale.	Sur le panneau de commande, effectuez la procédure d'Élimination des bandes claires.

Voir également :

[Nettoyage des bandes de dégagement du papier](#) à la page 107

[Élimination des bandes claires](#) à la page 161

Bandes claires aléatoires sur la page



Causes probables	Solutions
Une des buses d'impression est défectueuse.	<ul style="list-style-type: none"> • Sur le panneau de commande, effectuez la procédure d'Élimination des bandes claires. • Pour substituer la buse défectueuse, utilisez le mode Substitution de jet.

Voir également :

[Élimination des bandes claires](#) à la page 161

[Substitution d'une buse](#) à la page 162

Couleurs trop claires ou trop foncées

Causes probables	Solutions
Le mode de qualité d'impression défini n'est pas approprié pour le travail d'impression.	Sélectionnez le paramètre de qualité d'impression adapté à votre travail d'impression dans le pilote d'imprimante.
Le type de papier défini dans le pilote d'imprimante ou sur le panneau de commande de l'imprimante n'est pas correct.	Si le papier chargé n'est pas d'un type standard, définissez le type et le format papier corrects sur le panneau de commande et dans le pilote d'imprimante.
Papier non pris en charge ou incorrect	Utiliser uniquement un papier approuvé par Xerox.

Voir également :

[Sélection d'un mode de qualité d'impression](#) à la page 88

[Supports pris en charge](#) à la page 50

[Impression sur des papiers spéciaux](#) à la page 63

Images sur transparents trop claires ou trop foncées

Causes probables	Solutions
Le type de papier n'est pas défini correctement dans le pilote d'impression.	Avant d'imprimer le travail, sélectionnez Transparents comme type de papier dans le pilote d'imprimante ou l'application logicielle.
Le type de papier défini pour le bac n'est pas correct.	Sur le panneau de commande de l'imprimante, vérifiez que le type de papier affiché pour le bac qui contient les transparents est Transparents.
Le type de transparents utilisé n'est pas pris en charge.	N'utilisez que les transparents recommandés pour les imprimantes à encre solide.

Voir également :

[Instructions pour l'impression de transparents](#) à la page 75

Les couleurs sont incorrectes ou non précises

Causes probables	Solutions
L'encre chargée dans un des logements n'est pas de la bonne couleur.	Ouvrez le capot C de chargement d'encre, et vérifiez que chaque compartiment contient de l'encre de la couleur appropriée.
Les paramètres de correction des couleurs sont incorrects.	Régler les paramètres de correction des couleurs.

Pour des informations de support technique, accédez à :

- Imprimante couleur Xerox® ColorQube® 8580 : www.xerox.com/office/CQ8580support
- Imprimante couleur Xerox® ColorQube® 8880 : www.xerox.com/office/CQ8880support

Voir également :

[Ajout d'encre ColorQube](#) à la page 114

[Options image et couleur](#) à la page 93

Les couleurs PANTONE ne correspondent pas aux couleurs du document

Causes probables	Solutions
<p>Les couleurs imprimées ne correspondent pas à la charte de couleurs PANTONE pour l'imprimante.</p>	<p>Pour faire correspondre les couleurs du documents à la charte :</p> <ul style="list-style-type: none"> • Choisissez d'imprimer dans un fichier PPD si cette option est disponible dans votre application. • Avant d'essayer de faire correspondre les couleurs du document aux couleurs PANTONE, désactivez les logiciels de correspondance de couleur non-Xerox, tels que ColorSync ou le logiciel de correspondance des couleurs ICM. • Pour assurer la correspondance des couleurs d'accompagnement PANTONE, dans le pilote PostScript, sélectionnez Options image>Correction des couleurs>Couleur automatique personnalisée>Couleurs d'accompagnement. <p>Remarque : Les chartes de couleurs imprimées PANTONE peuvent perdre leur éclat au fil du temps ou lors d'une exposition prolongée à la lumière. Si les chartes de couleur imprimées ont été exposées à la lumière de façon prolongée, réimprimez-les.</p> <ul style="list-style-type: none"> • Comparez les chartes de couleurs avec l'échantillonneur de couleurs PANTONE disponible auprès de PANTONE, Inc. • Pour préserver les couleurs, stockez les chartes PANTONE dans des locaux sombres. <p>Remarque : Si le papier que vous utilisez n'est pas pris en charge, ne répond pas aux spécifications ou approche de la fin de sa durée de vie, il se peut que les ajustements de couleurs ne résolvent pas le problème de correspondance.</p>

Procédures de dépannage

Cette section aborde les points suivants :

- [Élimination des salissures d'impression](#) 160
- [Impression de la page Test des bandes claires](#) 160
- [Élimination des bandes claires](#) 161
- [Substitution d'une buse](#) 162

Élimination des salissures d'impression

Pour éliminer les salissures sur les impressions :

1. Sur le panneau de commande de l'imprimante, accédez à Dépannage à l'aide des boutons fléchés puis appuyez sur **OK**.
2. Accédez à Problèmes de qualité d'impression, puis appuyez sur **OK**.
3. Accédez au menu Retirer les salissures d'impression et appuyez sur **OK**.
L'imprimante imprime plusieurs feuilles vierges pendant le processus de nettoyage.

Impression de la page Test des bandes claires

Vous pouvez exécuter la procédure d'élimination des bandes claires pour identifier des problèmes de buses.

1. Sur le panneau de commande de l'imprimante, accédez à Dépannage à l'aide des boutons fléchés puis appuyez sur **OK**.
2. Accédez à Problèmes de qualité d'impression, puis appuyez sur **OK**.
3. Accédez à Éliminer les bandes claires et appuyez sur **OK**.
4. Pour imprimer la page de test des bandes claires, appuyez sur **OK**.

Élimination des bandes claires

Vous pouvez exécuter la procédure d'Élimination des bandes claires pour nettoyer la tête d'impression.

Avant de commencer :

- Pour identifier les buses d'encre incomplètes ou manquantes ou avant d'exécuter la procédure d'élimination des bandes claires, imprimez la page Test des bandes claires.
- Vérifiez que le mode de qualité d'impression est défini sur Amélioré dans le pilote PostScript. Pour de plus amples informations, reportez-vous à la section [Sélection d'un mode de qualité d'impression](#) à la page 88.

Pour nettoyer la tête d'impression :

1. Sur le panneau de commande de l'imprimante, accédez à Dépannage à l'aide des boutons fléchés puis appuyez sur **OK**.
2. Accédez à Problèmes de qualité d'impression, puis appuyez sur **OK**.
3. Accédez à Éliminer les bandes claires et appuyez sur **OK**.
4. Pour effectuer le cycle de nettoyage de base, accédez à Lancer le cycle de nettoyage de base et appuyez sur **OK**.

L'imprimante effectue un nettoyage de la tête d'impression. Ceci peut prendre jusqu'à 5 minutes.

Une page de nettoyage et une page de test des bandes claires s'impriment.

5. Si des bandes claires apparaissent encore sur la page de test des bandes claires, recommencez la procédure de nettoyage de base.
6. Après deux cycles de nettoyage de base, s'il reste des bandes de couleurs faibles ou manquantes, exécutez la procédure de nettoyage avancée.
 - a. Sur la page de test des bandes claires, identifiez la couleur et le numéro de la bande de couleur faible ou manquante.
 - b. Sur le panneau de commande de l'imprimante, accédez à Dépannage à l'aide des boutons fléchés puis appuyez sur **OK**.
 - c. Accédez à Problèmes de qualité d'impression, puis appuyez sur **OK**.
 - d. Accédez à Éliminer les bandes claires et appuyez sur **OK**.
 - e. Accédez à Avancé et appuyez sur **OK**.
 - f. Sélectionnez la couleur faible ou manquante et appuyez sur **OK**.

L'imprimante imprime plusieurs pages de nettoyage correspondant à la couleur sélectionnée.

7. Si le problème persiste une fois la procédure de nettoyage terminée, recommencez cette procédure.
8. Si le problème n'est pas corrigé, remplacez la buse manquante par une buse qui fonctionne. Pour de plus amples informations, reportez-vous à la section [Substitution d'une buse](#) à la page 162.

Substitution d'une buse

Si le nettoyage de la tête d'impression ne permet pas de récupérer les buses, vous pouvez activer la substitution de jet. Dans le mode Substitution de jet, les buses adjacentes impriment dans la zone que couvre normalement la buse posant un problème. La substitution de jet nécessite la présence d'une buse adjacente non défectueuse pour remplacer la buse faible, manquante ou décolorée.

Remarque : Exécutez la procédure de nettoyage de la tête d'impression avant la substitution de jets. Pour de plus amples informations, reportez-vous à la section [Élimination des bandes claires](#) à la page 161.

Le mode substitution jet ne corrige pas les situations dans lesquelles au moins trois buses aux numéros adjacents sont faibles ou manquantes. Par exemple, si les buses 1, 2 et 3 Cyan sont toutes faibles ou manquantes, le mode substitution jet ne peut pas être utilisé pour la buse 2.

Une clé Mode de Service s'imprime en bas de la page Test des bandes claires. Cette clé fournit un récapitulatif du nombre de buses substituées pour chaque couleur. Lorsqu'une buse est substituée, un point noir s'affiche à côté de son numéro sur la page Test des bandes claires.

Remarques :

- La substitution de jet n'est utilisée que lors de l'impression depuis un ordinateur. Elle ne peut pas être utilisée lors de l'impression de la page Test des bandes claires depuis le panneau de commande.
- Toute buse qui a été substituée reste substituée jusqu'à ce que le mode substitution de jet soit désactivé. Pour de plus amples informations, reportez-vous à la section [Désactivation du Mode de substitution de jet](#) à la page 162.
- Si le disque dur SSD de l'imprimante est installé, soumettez de nouveau les travaux enregistrés et stockés pour les imprimer après avoir activé la substitution de jet.

Activation du mode de substitution de jet

1. Sur le panneau de commande de l'imprimante, accédez à Dépannage à l'aide des boutons fléchés puis appuyez sur **OK**.
2. Accédez à Problèmes de qualité d'impression, puis appuyez sur **OK**.
3. Accédez à Éliminer les bandes claires et appuyez sur **OK**.
4. Pour trouver les buses faibles ou manquantes et leur numéro, sélectionnez **Test des bandes claires** et appuyez sur **OK**.
5. Accédez au Mode Substitution de jet, puis appuyez sur **OK**.
6. Sélectionnez la couleur de la buse faible ou manquante et appuyez sur **OK**.
7. À l'aide des boutons fléchés, entrez le numéro de la buse faible ou manquante identifiée dans la page de test des bandes claires puis appuyez sur **OK**.
8. Pour confirmer les substitutions de jets, sélectionnez une option :

Désactivation du mode de substitution de jet

1. Sur le panneau de commande de l'imprimante, accédez à Dépannage à l'aide des boutons fléchés puis appuyez sur **OK**.
2. Accédez à Problèmes de qualité d'impression, puis appuyez sur **OK**.
3. Accédez à Éliminer les bandes claires et appuyez sur **OK**.
4. Accédez à Désactiver le mode Substitution de jet, puis appuyez sur **OK**.

Dépannage avancé

Cette section aborde les points suivants :

- [Élimination du papier ou du support comme source du problème](#)..... 163
- [Identification de la source du problème : application ou imprimante](#) 163
- [Résolution de problèmes de qualité d'impression dans l'application, le pilote d'impression ou le serveur d'impression](#)..... 164
- [Résolution des problèmes de qualité d'impression liés à l'imprimante](#) 165

Élimination du papier ou du support comme source du problème

Un papier ou un support endommagé ou non pris en charge peut provoquer des problèmes de qualité d'impression même lorsque l'imprimante, l'application et le pilote d'impression fonctionnent correctement. Suivez les instructions suivantes pour éliminer le papier comme source du problème de qualité d'impression :

- Assurez-vous que l'imprimante prend en charge le papier ou le support.
- Assurez-vous que l'imprimante est chargée avec un papier non endommagé et sec.
- Si vous avez des doutes concernant l'état du papier ou du support, remplacez-le par un nouveau.
- Assurez-vous que vous avez sélectionné le magasin correct dans le pilote d'impression et sur le panneau de commande.
- Assurez-vous que vous avez sélectionné le type de papier correct dans le pilote d'impression et sur le panneau de commande de l'imprimante.

Identification de la source du problème : application ou imprimante

Après vous être assuré(e) que le papier est accepté et en bon état, suivez les étapes suivantes pour identifier le problème :

1. Sur le panneau de commande de l'imprimante, imprimez les pages de diagnostic de la qualité d'impression. Pour de plus amples informations, reportez-vous à la section [Impression des pages](#) [Résolution d'incidents de qualité d'impression](#) à la page 154.
 - Si les pages ont été imprimées correctement, l'imprimante fonctionne normalement et le problème de qualité d'impression est lié à l'application, au pilote d'imprimante ou au serveur.
 - Si le problème d'impression persiste, c'est qu'il est lié à l'imprimante.
2. Si les pages ont été imprimées correctement, reportez-vous à la section [Résolution des problèmes de qualité d'impression dans l'application, le pilote et le serveur d'impression](#) à la page 164.
3. Si le problème de qualité d'impression était toujours présent ou si les pages ne se sont pas imprimées, reportez-vous à la section [Résolution des problèmes de qualité d'impression liés à l'imprimante](#) à la page 165.

Résolution de problèmes de qualité d'impression dans l'application, le pilote d'impression ou le serveur d'impression

Si l'imprimante fonctionne correctement depuis le panneau de commande mais que vous rencontrez encore des problèmes de qualité d'impression, cela pourrait provenir de l'application, du pilote d'imprimante ou du serveur d'impression.

Pour identifier le problème :

1. Imprimez un document similaire à partir d'une autre application et vérifiez si les problèmes d'impression sont les mêmes.
 - Si le document présente les mêmes problèmes de qualité, il est probable que le problème concerne le pilote ou le serveur d'impression.
 - Si l'impression du document est de bonne qualité, c'est que l'application est probablement en cause. Redémarrez l'imprimante, redémarrez l'application et réimprimez le document.
2. Vérifiez le pilote d'imprimante utilisé pour le travail d'impression. Accédez à la liste d'imprimantes sur votre ordinateur :
 - Sous Windows XP SP3, cliquez sur **Démarrer > Paramètres > Imprimantes et télécopieurs**.
 - Sous Windows Vista, cliquez sur **Démarrer > Panneau de configuration > Matériel et audio > Imprimantes**.
 - Sous Windows Server 2003 et version ultérieure, cliquez sur **Démarrer > Paramètres > Imprimantes**.
 - Sous Windows 7, cliquez sur **Démarrer > Périphériques et imprimantes**.
 - Sous Windows 8, cliquez sur **Panneau de commande > Périphériques et imprimantes**.

Remarque : Si l'icône représentant le panneau de commande ne s'affiche pas sur le bureau, cliquez sur le bureau avec le bouton droit de la souris, puis sélectionnez **Personnaliser > Accueil du panneau de commande > Périphériques et imprimantes**.

3. Assurez-vous que le nom du modèle au milieu du pilote correspond au nom du modèle de l'imprimante.
4. Si les noms ne correspondent pas, installez le pilote d'imprimante approprié pour l'imprimante.
5. Si le modèle et le nom du pilote d'imprimante sont corrects, paramétrez le mode de qualité d'impression et les options de couleur.
 - Réglez le mode de qualité sur Standard ou Amélioré.
 - Réglez les options de couleur sur Automatique.
6. Si le problème persiste, supprimez puis réinstallez le pilote d'imprimante.
- Si le problème persiste, assurez-vous que vous n'êtes pas en train d'imprimer en passant par un serveur. Essayez d'imprimer directement via l'imprimante.

Si le problème persiste, accédez à :

- Imprimante couleur Xerox® ColorQube® 8580 : www.xerox.com/office/CQ8580support
- Imprimante couleur Xerox® ColorQube® 8880 : www.xerox.com/office/CQ8880support

Voir également :

[Redémarrage de l'imprimante](#) à la page 130

[Sélection des options d'impression](#) à la page 85

Résolution des problèmes de qualité d'impression liés à l'imprimante

Si vous rencontrez des problèmes de qualité d'impression lorsque vous imprimez une page de démo ou le relevé de configuration sur le panneau de commande, le problème vient de l'imprimante.

Pour identifier le problème :

1. Sur le panneau de commande, imprimez les pages de Résolution des problèmes de qualité d'impression. Pour de plus amples informations, reportez-vous à la section [Impression des pages Résolution d'incidents de qualité d'impression](#) à la page 154.
2. Si les impressions sont trop claires pour en voir les détails, assurez-vous que l'imprimante contient du papier pris en charge, sec et non endommagé.
3. Comparez les problèmes de qualité d'impression de votre document avec les différents exemples présentés sur les pages de Résolution des problèmes de qualité d'impression. Si l'un des exemples donnés dans les pages de Résolution des problèmes de qualité d'impression correspond, consultez la colonne Solutions, qui vous indiquera les actions à entreprendre pour résoudre le problème.

Si le problème persiste, accédez à :

- Imprimante couleur Xerox® ColorQube® 8580 : www.xerox.com/office/CQ8580support
- Imprimante couleur Xerox® ColorQube® 8880 : www.xerox.com/office/CQ8880support

Pour obtenir de l'aide

Cette section aborde les points suivants :

- Messages du panneau de commande 166
- Assistant de support en ligne..... 166
- Informations supplémentaires..... 167

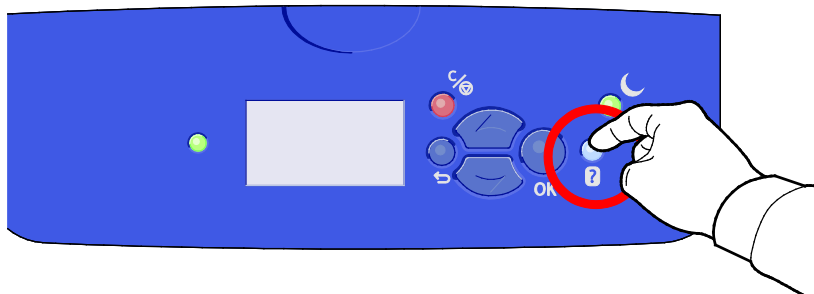
Xerox propose plusieurs outils de diagnostic automatique pour vous aider à maintenir votre productivité et à bénéficier d'une qualité d'impression optimale.

Messages du panneau de commande

Le panneau de commande de l'imprimante fournit des informations ainsi que des indications de dépannage. Lorsqu'un incident ou une condition d'avertissement se produit, un message vous informant du problème s'affiche sur le panneau de commande. Très souvent, le panneau de commande affiche également un graphique animé indiquant l'emplacement du problème, comme c'est le cas lors d'un incident papier. Pour de nombreux messages d'état et d'avertissement, l'Aide du panneau de commande apporte des informations complémentaires.

Aide du panneau de commande

Pour afficher des informations supplémentaires sur les éléments ou les sélections visibles sur le panneau de commande, appuyez sur le bouton Aide (?).



Les éléments de menu du panneau de commande sont également accompagnés d'une aide les décrivant. Pour afficher le texte d'aide pour un élément de menu, accéder à l'élément puis appuyez sur le bouton Aide (?).

Assistant de support en ligne

L'Assistant de support en ligne est une base de connaissances qui fournit des instructions et des informations de dépannage pour vous aider à résoudre les problèmes d'imprimante. Vous y trouverez, entre autres, des solutions aux problèmes de qualité d'impression, d'incidents papier, d'installation de logiciel. L'Assistant de support en ligne propose les solutions les plus récentes et des conseils opérationnels illustrés étape par étape.

Pour accéder au Assistant de support en ligne :

- Imprimante couleur Xerox® ColorQube® 8580 : www.xerox.com/office/CQ8580support
- Imprimante couleur Xerox® ColorQube® 8880 : www.xerox.com/office/CQ8880support

Informations supplémentaires

Vous pouvez obtenir des informations complémentaires sur votre imprimante en utilisant les sources suivantes :

Ressource	Emplacement
<i>Guide d'installation</i>	Livré avec l'imprimante.
<i>Guide d'utilisation rapide</i>	Livré avec l'imprimante.
Autre documentation pour votre imprimante	<ul style="list-style-type: none"> Imprimante couleur Xerox® ColorQube® 8580: www.xerox.com/office/CQ8580docs Imprimante couleur Xerox® ColorQube® 8880: www.xerox.com/office/CQ8880docs
Recommended Media List (Liste des supports recommandés)	États-Unis: <ul style="list-style-type: none"> www.xerox.com/printer-supplies/recommended-paper/enus Union européenne: <ul style="list-style-type: none"> www.xerox.com/europaper
Informations de support technique pour votre imprimante comprenant notamment : support technique en ligne, Assistant de support en ligne et téléchargements de pilote.	<ul style="list-style-type: none"> Imprimante couleur Xerox® ColorQube® 8580 : www.xerox.com/office/CQ8580support Imprimante couleur Xerox® ColorQube® 8880 : www.xerox.com/office/CQ8880support
PhaserSMART Le support technique PhaserSMART émet automatiquement des diagnostics sur les problèmes survenant sur les imprimantes en réseau et propose des solutions.	www.phasersmart.com
Informations sur les menus ou les messages d'erreur	Appuyer sur la touche Aide (?) du panneau de commande.
Pages d'information	Impression à partir du panneau de commande ou des CentreWare Internet Services.
Documentation CentreWare Internet Services	Pour accéder aux CentreWare Internet Services, ouvrez un navigateur Web puis saisissez l'adresse IP de votre imprimante. À partir de CentreWare Internet Services, cliquez sur Aide .
Commande de consommables pour votre imprimante	<ul style="list-style-type: none"> Imprimante couleur Xerox® ColorQube® 8580 : www.xerox.com/office/CQ8580supplies Imprimante couleur Xerox® ColorQube® 8880 : www.xerox.com/office/CQ8880supplies
Ressource fournissant outils et informations, notamment des didacticiels interactifs, des modèles d'impression, des conseils utiles et des fonctionnalités personnalisées répondant à vos besoins spécifiques.	www.xerox.com/office/businessresourcecenter
Ventes et assistance locales	www.xerox.com/office/worldcontacts
Enregistrement de l'imprimante	www.xerox.com/office/register
Magasin en ligne Xerox® Direct	www.direct.xerox.com/

Spécifications

A

Cette annexe aborde les points suivants :

- Configuration et options de l'imprimante 170
- Spécifications matérielles..... 172
- Spécifications relatives aux conditions ambiantes 173
- Spécifications électriques 174
- Spécifications relatives aux performances..... 175
- Spécifications du contrôleur 176

Configuration et options de l'imprimante

Caractéristiques standard

L'imprimante propose les fonctions suivantes :

- Processeur 1 GHz
- La mémoire RAM de base est de 1 Go, extensible à 2 Go. Un logement unique DDR3 SDRAM prend en charge les cartes 1 Go ou 2 Go.
- Ethernet 10/100/1000Base-TX
- Universal Serial Bus (USB 2.0)
- Prise en charge PDL intégrée pour Adobe PostScript 3 authentique, émulation PCL 5C, JPG, TIFF, PNG et PDF

Remarque : L'impression PDF nécessite l'utilisation du disque dur SSD en option.

- Modes de qualité d'impression du pilote PCL
 - Mode standard PCL
 - Mode amélioré PCL
- Modes de qualité d'impression PostScript
 - **Couleur rapide** : propose les impressions les plus rapides en mode quadrichromie. Privilégiez ce mode pour les documents contenant de nombreuses images et pour prévisualiser votre travail.
 - **Standard** : permet d'obtenir des impressions nettes et éclatantes à haute vitesse, et convient particulièrement au texte en noir. Le mode Standard offre le meilleur compromis entre performances et qualité image pour la plupart des travaux.
 - **Avancé** offre la meilleure qualité image globale pour les applications de CAO et les détails fins. Les lignes et les bords sont lissés ; les noirs et les couleurs sombres sont plus riches.
 - **Photo** offre le meilleur niveau de détail et garantit la subtilité des nuances des images photographiques.
- Assemblage RAM : permet à l'imprimante de stocker des travaux dans sa mémoire afin d'imprimer plusieurs exemplaires en suivant l'ordre des pages. **Ordre des pages** : imprime les pages dans l'ordre, par exemple 123, 123, 123 **Ordre du nombre de copies** : imprime les pages selon le nombre de copies définies pour le travail, par exemple 111, 222, 333.
- Magasin 1 d'une capacité de 100 feuilles
- Magasin 2 d'une capacité de 525 feuilles
- Bâtonnets d'encre solide

Configurations disponibles

Modèle	Inclut
Imprimante couleur Xerox® ColorQube® 8580 Configuration N	Caractéristiques standard
Imprimante couleur Xerox® ColorQube® 8580 Configuration DN	<ul style="list-style-type: none"> • Caractéristiques standard • Unité recto verso
Imprimante couleur Xerox® ColorQube® 8880	<ul style="list-style-type: none"> • Caractéristiques standard • Unité recto verso • Bâtonnet d'encre solide grande capacité

Options et mises à jour

Les options suivantes sont disponibles sur votre imprimante :

- Kit de productivité avec disque dur SSD 32 Go
- Kit de productivité avec mémoire extensible jusqu'à 2 Go. Un logement unique DDR3 SDRAM prend en charge les cartes 1 Go ou 2 Go.
- Impression recto verso automatique
- 1, 2 ou 3 chargeurs 525 feuilles supplémentaires

Vous pouvez commander des consommables auprès de votre partenaire réseau, du représentant Xerox ou en vous rendant sur l'espace Consommables du site Web Xerox® correspondant au modèle de votre imprimante :

- Imprimante couleur Xerox® ColorQube® 8580 : www.xerox.com/office/CQ8580supplies
- Imprimante couleur Xerox® ColorQube® 8880 : www.xerox.com/office/CQ8880supplies

Pour de plus amples informations, reportez-vous à la section [Impression de la page de configuration](#) à la page 24.

Spécifications matérielles

Configuration standard

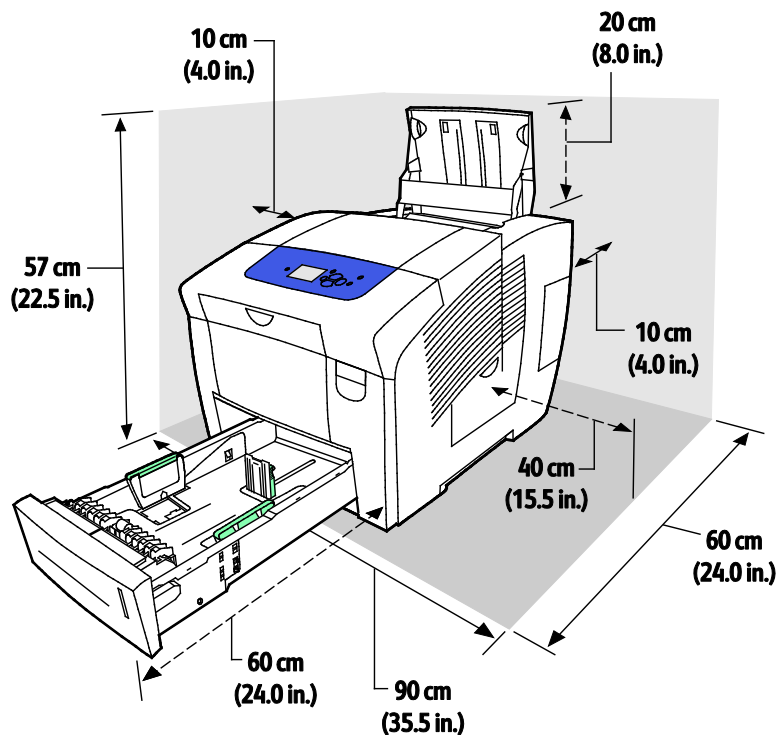
Dans sa configuration standard, l'imprimante dispose des magasins 1 et 2.

- Largeur : 40,6 cm (16 pouces)
- Profondeur : 52,1 cm (20,5 pouces)
- Hauteur : 37 cm (14,6 pouces)
- Poids : 27,4 kg (60,5 lb.)

Spécification des magasins 3 à 5 en option

- Largeur : 40 cm (15,5 pouces)
- Profondeur : 50,8 cm (20 pouces)
- Hauteur : 12,7 cm (5 pouces)
- Poids : 5,4 kg (12 lb.)

Espace de dégagement requis



Spécifications relatives aux conditions ambiantes

Température

- Stockage et transport : -30° to 60°C (-22 to 140°F)
- En fonctionnement : 10 à 32°C (50 à 90°F)

Humidité relative

- Stockage et transport : de 10 % à 95 % (sans condensation)
- En fonctionnement : de 10 % à 80 % (sans condensation)

Remarque : Dans des conditions ambiantes extrêmes, par exemple une température de 10° C et une humidité relative de 85 %, des défauts liés à la condensation peuvent être observés.

Altitude

Pour des performances optimales, utilisez l'imprimante à une altitude inférieure à 3 200 m (10 500 pieds).

Spécifications électriques

- 90–140 CA, 47–63 Hz (maximum)
- 180–264 CA, 47–63 Hz (maximum)

Délais par défaut : 1 minute (Attente) et 30 minutes (Économie d'énergie)

ENERGY STAR



ENERGY STAR est un programme volontaire visant à promouvoir le développement et l'acquisition de modèles faisant preuve d'efficacité énergétique, qui aident à réduire l'impact environnemental. Pour plus d'informations sur le programme ENERGY STAR et les modèles répondant aux exigences du programme ENERGY STAR, consultez le site Web suivant :

www.energystar.gov/index.cfm?fuseaction=find_a_product.showProductGroup&pgw_code=IEQ

ENERGY STAR et la marque ENERGY STAR sont des marques déposées aux États-Unis.

Le programme d'équipements d'impression et d'acquisition d'images ENERGY STAR est le fruit d'une collaboration entre les gouvernements des États-Unis, de l'Union Européenne et du Japon, et l'industrie des équipements de bureau, visant à promouvoir un rendement énergétique efficace des photocopieurs, des imprimantes, des télécopieurs, des imprimantes multi-fonctions, des ordinateurs personnels et des écrans. La réduction de la consommation d'énergie par ces produits permet de combattre le smog, les pluies acides et les changements climatiques à long terme grâce à la diminution des émissions résultant de la production d'électricité.

Spécifications relatives aux performances

Résolution d'impression

Résolution maximale : 2400 FinePoint

Vitesse d'impression

Ce tableau définit la vitesse d'impression maximum en pages par minute (ppm) pour les modes de qualité d'impression PostScript.

Mode de qualité d'impression	Magasin 1	Recto, autres magasins	Recto verso auto, autres magasins
Couleur rapide	11 ppm	51 ppm	30 ppm
Standard	11 ppm	30 ppm	25 ppm
Avancé	10 ppm	19 ppm	18 ppm
Photo	6 ppm	6 ppm	6 ppm

Ce tableau définit la vitesse d'impression maximum en pages par minute (ppm) pour les modes de qualité d'impression PCL.

Mode de qualité d'impression	Magasin 1	Recto, autres magasins	Recto verso auto, autres magasins
Mode standard PCL	11 ppm	20 ppm	18 ppm
Mode amélioré PCL	11 ppm	11 ppm	11 ppm

Spécifications du contrôleur

Processeur	Processeur RISC 1 GHz
Mémoire	La mémoire RAM de base est de 1 Go, extensible à 2 Go. Un logement unique DDR3 SDRAM prend en charge les cartes 1 Go ou 2 Go.
Interfaces	<ul style="list-style-type: none">• Ethernet 10/100/1000Base-TX• Universal Serial Bus (USB 2.0)
Stockage de masse	Disque dur SSD 32 Go en option

B

Informations relatives aux réglementations

Cette annexe aborde les points suivants :

- [Réglementations de base](#) 178
- [Fiches de données de sécurité](#) 182

Réglementations de base

Xerox a testé cette imprimante et certifie qu'elle est conforme aux normes d'émission et d'immunité électromagnétiques. Ces normes ont pour but de limiter les interférences générées ou subies par ce système dans un environnement de bureau classique.

États-Unis - Réglementations FCC

Ce matériel a été testé et satisfait aux limites s'appliquant aux appareils numériques de classe A, en vertu des dispositions de l'alinéa 15 de la réglementation FCC. Ces limites visent à assurer une protection raisonnable contre les interférences lorsque le matériel est utilisé dans un environnement commercial. Ce matériel émet et utilise des fréquences radioélectriques. Il peut provoquer des interférences avec des communications radio s'il n'est pas installé ou utilisé conformément aux instructions. L'utilisation de ce matériel en zone résidentielle est susceptible de générer des interférences radio. Dans ce cas, l'utilisateur devra prendre les mesures nécessaires pour les éliminer, ce à ses propres frais.

Si l'utilisateur constate des interférences lors de la réception d'émissions de radio ou de télévision (il lui suffit pour cela d'éteindre et d'allumer successivement l'appareil), il devra prendre les mesures nécessaires pour y remédier. Pour cela, il devra :

- Réorienter ou déplacer l'antenne de réception.
- Eloigner le matériel du récepteur.
- Brancher le matériel sur un circuit autre que celui du récepteur.
- S'adresser au fournisseur du poste de radio ou de télévision ou à un technicien expérimenté dans ce domaine.

Toute modification du matériel effectuée sans l'autorisation de Xerox est de nature à interdire l'usage de ce matériel.

Remarque : pour assurer la conformité avec l'alinéa 15 de la réglementation FCC, l'utilisation de câbles d'interface blindés est nécessaire.

Canada

Cet appareil numérique de la classe A est conforme à la norme ICES-003 du Canada.

Cet appareil numérique de la classe A est conforme à la norme NMB-003 du Canada.

Union européenne



ATTENTION : Ceci est un produit de classe A. Dans un environnement domestique, ce produit peut générer des interférences radio, auquel cas il appartient à l'utilisateur de prendre des mesures adéquates.



Le symbole CE figurant sur ce produit est garant de la conformité du matériel Xerox aux directives de l'Union européenne entrant en vigueur aux dates indiquées :

- 12 décembre 2006 : Directive 2006/95/EC relative à la basse tension
- 15 décembre 2004 : Directive 2004/108/EC relative à la compatibilité électromagnétique

Cette imprimante, si elle est utilisée conformément aux instructions, ne représente aucun danger pour le consommateur ou pour l'environnement.

Pour garantir la compatibilité avec les réglementations de l'Union européenne, utilisez des câbles d'interface blindés.

Une copie de la déclaration de conformité signée pour ce système peut être obtenue sur simple demande auprès de Xerox.

Union européenne - Informations environnementales dans le cadre de l'accord sur les appareils de traitement d'images (Lot 4)

Informations environnementales visant à fournir des solutions environnementales et à réduire les coûts

Les informations suivantes ont été établies dans le but d'aider les utilisateurs et sont publiées dans le cadre de la directive de l'Union européenne sur les produits liés à l'énergie, en particulier l'étude Lot 4 sur les appareils de traitement d'images. Cette directive exige que les fabricants améliorent les performances environnementales des produits concernés et soutiennent le plan d'action de l'Union européenne dans le domaine de l'efficacité énergétique.

Les produits concernés sont les équipements domestiques et bureautiques répondant aux critères suivants :

- Produits monochromes de formats standard avec une vitesse maximale inférieure à 66 images A4 par minute.
- Produits couleur de formats standard avec une vitesse maximale inférieure à 51 images A4 par minute.

Introduction

Les informations suivantes ont été établies dans le but d'aider les utilisateurs et sont publiées dans le cadre de la directive de l'Union européenne sur les produits liés à l'énergie, en particulier l'étude Lot 4 sur les appareils de traitement d'images. Cette directive exige que les fabricants améliorent les performances environnementales des produits concernés et soutiennent le plan d'action de l'Union européenne dans le domaine de l'efficacité énergétique.

Les produits concernés sont les équipements domestiques et bureautiques répondant aux critères suivants :

- Produits monochromes de formats standard avec une vitesse maximale inférieure à 66 images A4 par minute.
- Produits couleur de formats standard avec une vitesse maximale inférieure à 51 images A4 par minute.

Bénéfices environnementaux de l'impression recto verso

La plupart des produits Xerox sont dotés d'une fonction d'impression recto verso. Ainsi, vous pouvez imprimer automatiquement sur les deux faces du papier et donc aider à diminuer l'utilisation de ressources précieuses en réduisant votre consommation de papier. L'accord sur les équipements de traitement d'images Lot 4 exige que sur les modèles de vitesses supérieures ou égales à 40 ppm en couleur ou 45 ppm en noir et blanc, la fonction recto verso soit activée lors de l'installation du pilote. Sur certains modèles Xerox à vitesses inférieures, les paramètres d'impression recto verso sont également activés par défaut au moment de l'installation. En continuant à utiliser la fonction recto verso, vous diminuerez l'impact environnemental de votre travail. Cependant, si vous avez besoin d'une impression recto, vous pouvez modifier les paramètres d'impression dans le pilote.

Types de support

Ce produit peut être utilisé pour imprimer sur du papier recyclé et non recyclé, approuvé par un programme de préservation de l'environnement, conforme à la norme EN12281 ou autre norme de qualité similaire. Des papiers plus fins (60 g/m²), contenant moins de matériaux bruts et donc utilisant moins de ressources par impression, peuvent être utilisés pour certaines applications. Nous vous recommandons de vérifier s'ils peuvent être appropriés à vos besoins en impression.

ENERGY STAR

ENERGY STAR est un programme volontaire visant à promouvoir le développement et l'acquisition de modèles faisant preuve d'efficacité énergétique, qui aident à réduire l'impact environnemental. Pour plus d'informations sur le programme ENERGY STAR et les modèles répondant aux exigences du programme ENERGY STAR, consultez le site Web suivant :

www.energystar.gov/index.cfm?fuseaction=find_a_product.showProductGroup&pgw_code=IEQ

Consommation électrique et durée d'activation

La quantité d'électricité consommée par un produit dépend de la façon dont il est utilisé. Ce produit est conçu et configuré pour vous permettre de réduire vos coûts d'électricité. Après la dernière impression, il passe en mode Prêt. Dans ce mode, il est prêt à imprimer immédiatement si nécessaire. Si ce produit n'est pas utilisé pendant un certain temps, il passe en mode d'économie d'énergie. Dans ces modes, seules les fonctions essentielles restent actives afin de réduire la consommation électrique du produit.

Lors de la sortie du mode d'économie d'énergie, la première impression prend un peu plus de temps qu'en mode Prêt. Ce délai s'explique par le fait que le système se réactive et il est courant parmi la plupart des produits de traitement d'images du marché.

Si vous souhaitez définir un temps d'activation plus long ou désactiver complètement le mode d'économie d'énergie, ce périphérique peut passer à un niveau énergétique inférieur après un délai plus long ou ne pas passer à ce niveau du tout.

Pour en savoir plus sur la participation de Xerox à des initiatives liées à la durabilité, veuillez consulter notre site web : www.xerox.com/about-xerox/environment/enus.html

Fiches de données de sécurité

Pour obtenir les fiches de données de sécurité du matériel relatives à votre imprimante, consultez le site :

Amérique du Nord

- Imprimante couleur Xerox® ColorQube® 8580: www.xerox.com/msds
- Imprimante couleur Xerox® ColorQube® 8880: www.xerox.com/msds

Union européenne

- Imprimante couleur Xerox® ColorQube® 8580: www.xerox.com/environment_europe
- Imprimante couleur Xerox® ColorQube® 8880: www.xerox.com/environment_europe

Recyclage et mise au rebut



Cette annexe aborde les points suivants :

- Tous les pays 184
- Amérique du Nord 185
- Union européenne 186
- Autres pays 188

Tous les pays

Si vous assurez la mise au rebut de votre produit Xerox[®], notez que cette imprimante est susceptible de contenir du plomb, du mercure, du perchlorate et d'autres matériaux dont l'élimination peut être réglementée dans le cadre de mesures de protection de l'environnement. La présence de ces substances est parfaitement conforme aux réglementations mondiales en vigueur au moment de la commercialisation du produit. Pour plus d'informations sur le recyclage et la mise au rebut, contactez les autorités locales. Ce produit peut inclure des composants contenant du perchlorate, tels que des batteries. Ces composants peuvent faire l'objet de procédures spécifiques. Pour plus d'informations, consultez le site Web www.dtsc.ca.gov/hazardouswaste/perchlorate.

Amérique du Nord

Xerox a mis en place un programme de reprise et de réutilisation/recyclage des équipements. Pour savoir si ce produit Xerox[®] est inclus dans ce programme, prenez contact avec Xerox.

Pour plus d'informations sur les programmes environnementaux de Xerox[®], consultez le site :

- Imprimante couleur Xerox[®] ColorQube[®] 8580 : www.xerox.com/environnement
- Imprimante couleur Xerox[®] ColorQube[®] 8880 : www.xerox.com/environnement

Union européenne

Certains équipements peuvent aussi bien être utilisés dans un environnement domestique que professionnel.

Environnement domestique



L'apposition de ce symbole sur votre appareil confirme que vous ne devez pas le mélanger aux déchets ménagers.



Conformément à la législation européenne, les équipements électroniques et électriques usagés destinés au rebut doivent être séparés des déchets ménagers.

Les particuliers des Etats membres de l'Union européenne peuvent déposer sans frais les équipements électriques et électroniques usagés dans des sites de recyclage ou de récupération désignés. Pour plus d'informations sur la mise au rebut, contactez vos autorités locales.

Dans certains Etats membres, l'ancien équipement peut être remis sans frais au revendeur local lors de l'achat d'un équipement neuf. Pour plus d'informations, contactez votre fournisseur.

Environnement professionnel



La présence de ce symbole sur le produit indique que ce dernier doit être mis au rebut conformément aux procédures nationales convenues.



Conformément à la législation européenne, tout équipement électrique et électronique en fin de vie et destiné au rebut, doit être manipulé selon les procédures convenues.

Avant toute mise au rebut, contactez votre revendeur local ou Xerox pour connaître les conditions de reprise.

Recyclage et mise au rebut des équipements et des batteries



Les symboles apposés sur ces produits et/ou sur les documents les accompagnant, signifient que les produits électriques et électroniques et les batteries usagés ne doivent pas être mélangés aux déchets ménagers.

Pour le traitement, la restauration et le recyclage adaptés des anciens produits et des batteries usagées, veuillez les déposer dans les points de collecte prévus à cet effet, conformément à la législation de votre pays et aux directives 2002/96/EC et 2006/66/EC.

La mise au rebut conforme des produits et des batteries aide à la réalisation d'économies sur des ressources de valeur et à la prévention des effets potentiellement négatifs sur la santé humaine et sur l'environnement qui pourraient résulter d'une manipulation inadaptée des déchets.

Pour plus d'informations sur la collection et le recyclage des anciens produits et des batteries usagées, veuillez contacter votre municipalité, le service de mise au rebut des déchets ou le point de vente d'où provient votre équipement.

Toute mise au rebut inadaptée de ces déchets peut être passible de sanctions, conformément à la législation de votre pays.

Utilisateurs professionnels au sein de l'Union européenne

Si vous souhaitez vous défaire de votre équipement électrique et électronique, veuillez prendre contact avec votre revendeur ou fournisseur pour obtenir plus d'informations.

Mise au rebut en dehors de l'Union européenne

Ces symboles s'appliquent uniquement à l'Union européenne. Si vous souhaitez vous défaire de votre équipement électrique et électronique, veuillez prendre contact avec votre revendeur ou fournisseur pour connaître la méthode adaptée de mise au rebut.

Remarque concernant le symbole applicable aux batteries



Ce symbole de poubelle barré peut être associé à un symbole chimique. Cette combinaison indique que les conditions définies par la directive sont respectées.

Retrait de la batterie

Le remplacement des batteries doit être effectué par un service de maintenance agréé PAR LE FABRICANT.

Autres pays

Pour plus d'informations sur la mise au rebut des déchets, veuillez contacter les autorités locales.