



Pour modèle n°
MP125

FR

Lecteur vidéo & MP3
Guide d'utilisation

Veillez lire attentivement ce mode d'emploi avant l'utilisation

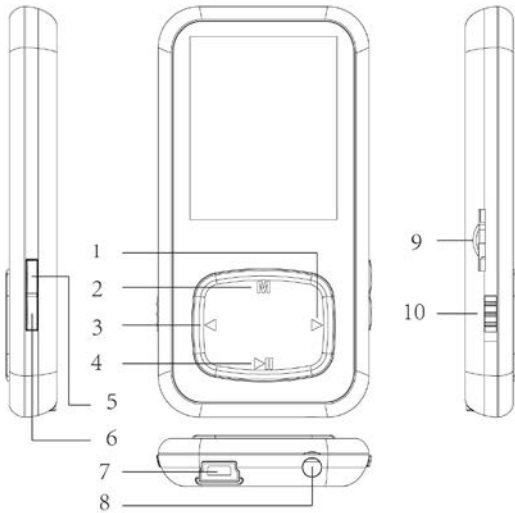
Introduction

Félicitation pour l'achat du lecteur MP4. La haute intégration réduit le poids et les dimensions de l'appareil et rend son utilisation conviviale. Le grand écran équipé de la technologie TFT offre des informations claires et à jour et l'interface USB 2.0 de très haut débit facilite davantage l'opération de transfert des données de/vers l'ordinateur. Le lecteur MP3 EM825 comprend une batterie Li-Polymètre rechargeable par le port USB de l'ordinateur. Avec le microphone intégré, il est possible d'enregistrer les messages vocaux et de les écouter directement dans l'appareil ou sur l'ordinateur.

Avant d'utiliser ce produit, vous devez lire le présent guide et retenir les instructions pour usage futur.

Description

Vous trouverez, ci-dessous, une description du produit



1. Suivant [▶▶] / Avance rapide [▶▶]
2. Menu
3. Précédent [◀◀] / Retour en arrière [◀◀]
4. Lire [▶] / Pause [⏸]
5. VOL + (Augmenter le volume)
6. VOL - (Diminuer le volume)
7. Connecteur USB
8. Connecteur des écouteurs
9. Port de la carte MICRO SD
10. Allumé/Éteint

1. Écran

Vous trouverez, ci-dessous, une description du produit



1. Nombre total de chansons
2. Emplacement actuel des chansons
3. Volume
4. Format du fichier
5. Temps écoulé
6. Temps total
7. Animation par EQ
8. Titre de la chanson
9. Mode répétition
10. Durée de vie de la batterie
11. Mode EQ
12. Taux de lecture

2. Utiliser

2.1 Allumé/Éteint

Le lecteur MP3 comprend une batterie intégrée rechargeable. Lors de la première utilisation, nous conseillons de recharger la batterie pendant une longue durée (8 heures environ). Pour recharger la batterie, vous devez connecter le lecteur MP3 sur le port USB de l'ordinateur.

Allumer:

1. Poussez le bouton On/Off en position allumée (On)

Éteindre:

1. Maintenez la touche Lire [▶] / Pause [⏸] jusqu'à ce que l'animation de mise hors tension soit lancée
2. Ensuite, poussez le bouton On/Off en position éteinte (Off).

2.2 Recharger le lecteur

Le lecteur peut être rechargé en connectant un câble USB au PC. Pendant la charge, une icône à droite s'affiche. Vous devez d'abord allumer votre PC, et ensuite connecter le lecteur au PC à l'aide du câble USB. Le lecteur doit être complètement chargé entre 2 et 3 heures.

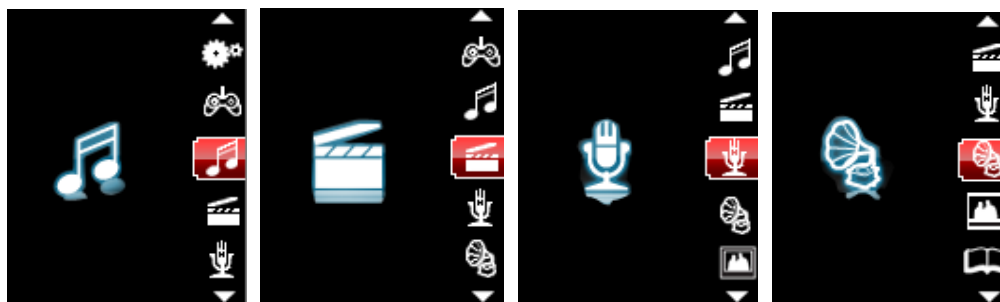


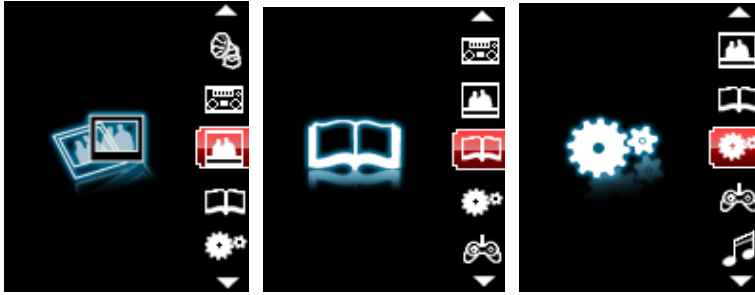
3. Menu principal

Après avoir allumé le lecteur MP3, vous verrez le menu principal avec 8 sous-menus (facultatifs), qui vous permettront de sélectionner les différentes fonctionnalités et options.

A l'aide des boutons [◀] ou [▶], vous pouvez sélectionner l'option souhaitée et ensuite appuyez sur le bouton MENU [M] pour confirmer la sélection.

Pour accéder au menu principal une fois à l'intérieur de l'un de ces sous-menus, appuyez et maintenez l'interrupteur MENU [M] pendant quelques secondes. (Le fait d'appuyer brièvement sur l'interrupteur MENU [M] active généralement l'option des sous-menus de chaque sous-menu.)





Les options disponibles sont:

Musique: Sélectionnez cette option pour jouer la chanson.

Film: Sélectionnez cette option pour jouer la vidéo AMV.

Enregistrement: Sélectionnez cette option pour enregistrer les messages vocaux avec le microphone intégré.

Écouter: Sélectionnez cette option pour écouter le message vocal enregistré.

Texte: Sélectionnez cette option pour lire un texte.

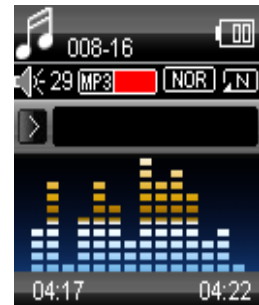
Image: Sélectionnez cette option pour parcourir et visualiser les photos.

Paramètres: Sélectionnez cette option pour accéder aux paramètres du système.

3.1 Mode musique

L'option de lecture de musique permet de jouer des chansons. Pour activer cette option, vous devez suivre les instructions ci-dessous:

1. Allumez le lecteur MP3 et l'écran affichera le menu principal.
2. A l'aide des boutons [◀◀] ou [▶▶], sélectionnez l'option JOUER LA MUSIQUE, puis cliquez sur le bouton [M].
3. Appuyez sur le bouton LIRE [▶ ||] pour commencer) à jouer la chanson disponible.



3.1.1 Fonctionnalité clé du Mode musique

Pendant la lecture de la chanson, vous pouvez activer les commandes suivantes:

LIRE [▶ ||]: Appuyez sur lire [▶ ||] pour commencer à jouer une chanson. Ré-appuyez sur le bouton pour mettre la chanson en pause. Pour recommencer à jouer la chanson, ré-appuyez sur ce bouton.

Le fait de maintenir le bouton de lecture pendant une longue durée éteindra éventuellement le lecteur.

RETOUR EN ARRIERE & Appuyez sur [◀◀] ou [▶▶] sélectionnez la chanson précédente ou suivante.

AVANCE RAPIDE [◀▶] Appuyez et maintenez les boutons [◀◀] ou [▶▶] faites revenir la chanson en

arrière ou faites la avancer rapidement.

Volume (VOL+ et VOL-): Appuyez sur le bouton [VOL+] pour augmenter le volume et sur le bouton [VOL-] pour diminuer le volume.

3.1.2 Sous-menu musique

En appuyant brièvement sur le bouton MENU [M], vous trouverez les sous-menus musique suivants: Appuyez sur [◀◀] ou [▶▶] pour choisir, ensuite sur la touche MENU [M] afin de confirmer chaque sous-menu. Utilisez la même technique pour naviguer à l'intérieur de chaque sous-menu.

Statut	Options de sous-menus
Pendant que la chanson est mise en pause.	Dossier local
	Supprimer le fichier
	Supprimer tout

Statut	Options de sous-menus
Pendant la lecture de la chanson	Répéter
	Équaliseurs
	Mode Rejouer

- Dossier local:
Sous ce répertoire, vous pouvez choisir de revenir au niveau d'un dossier, en appuyant sur le bouton MENU [M] pour confirmer. Et ensuite, vous pouvez choisir le dossier que vous souhaitez jouer.
- Supprimer le fichier:
Supprimez la chanson spécifique de votre choix
- Supprimer tout:
Supprimez tous les fichiers musicaux grâce à cette option.
- Répéter:
Plusieurs modes répétition sont énumérés, notamment les modes Normal, Répéter une fois, Dossier, Répéter le dossier, Répéter tout, Lecture aléatoire et Intro.
- Équaliseurs
Avec 7 égaliseurs, dont Natural, Rock, Pop, Classic, Soft, Jazz et DBB

3.1.3 Fonctionnalité de répétition A-B

Le lecteur peut jouer en boucle l'intervalle musical spécifique d'une chanson. Pendant la lecture la chanson, appuyez sur le bouton « M » pour sélectionner le mode répétition, puis sur le bouton « M » pour réinitialiser la répétition au point A et sur le bouton [▶▶] pour réinitialiser la répétition au point d'extrémité B. Le lecteur lira alors en boucle le contenu entre les points A et B.

3.1.4 Affichage des paroles

Le lecteur supporte l'Affichage des paroles, dans lesquels, dans lequel les paroles seront synchronisées avec les paroles réelles de la chanson. Le format du fichier doit être «.lrc», et le nom du fichier doit être exactement le même que le nom du fichier de la chanson et contenu dans le même fichier que la chanson.

Pour activer cette option, vous devez suivre les instructions suivantes:

1. Pendant la lecture de la chanson, appuyez et maintenez le MENU [M] pour activer l'affichage des paroles.
2. Ré-appuyez brièvement sur le bouton MENU [M] pour désactiver l'affichage des paroles et retournez au menu lire la musique.

3.2 Mode AMV

Le MODE AMV vous permet de jouer des films dans le format AMV. Pour activer cette option, vous devez suivre les instructions suivantes

Instruction:

1. Allumez le lecteur MP 3 et l'écran affichera le menu principal.
2. A l'aide des boutons [◀] ou [▶], sélectionnez l'option MODE, puis cliquez sur le bouton [M].
3. Appuyez sur le bouton LIRE [▶ ||] pour commencer à jouer la

suivre les instructions suivantes



Remarque

- Le lecteur de films ne lit que des fichiers AMV, vous devez les convertir en d'autres formats de fichiers afin de regarder le film que vous souhaitez.

3.2.1 La principale fonctionnalité du Mode AMV

Pendant la lecture de la chanson, vous pouvez activer les commandes suivantes:

LIRE [▶ ||]: Appuyez sur LIRE [▶ ||] pour commencer à jouer un film. Ré-appuyez sur le bouton pour mettre le film en pause. Pour recommencer à jouer le film, ré-appuyez sur le bouton de lecture.

Le fait de maintenir le bouton de lecture pendant une longue durée éteindra éventuellement le lecteur.

RETOUR EN ARRIERE & AVANCE RAPIDE [◀ ▶]: Appuyez sur [◀] ou [▶] sélectionnez le film précédent ou suivant.

AVANCE RAPIDE [◀ ▶]: Appuyez et maintenez les boutons [◀] ou [▶] faites revenir le film en arrière ou faites le avancer rapidement.

Volume (VOL+ et VOL-): Appuyez sur bouton [VOL+] pour augmenter le volume et appuyez sur le bouton [VOL-] pour diminuer le volume.

3.2.2 Sous-menu AMV

En appuyant brièvement sur le bouton MENU [M], vous trouverez les sous-menus AMV suivants: Appuyez sur [◀] ou [▶] pour choisir, puis sur la touche MENU [M] pour confirmer chaque sous-menu. Utilisez la même technique pour naviguer à l'intérieur de chaque sous-menu.

Statut	Options de sous-menus
Pendant que la vidéo est mise en pause	Dossier local
	Supprimer le fichier
	Supprimer tout
	Répéter

- **Dossier local:**
Sous ce répertoire, vous pouvez choisir de revenir au niveau du dossier, en appuyant sur le bouton MENU [M] pour confirmer. Et ensuite, vous pouvez choisir le fichier que vous voulez jouer.
- **Supprimer le fichier:**
Supprimez la vidéo spécifique de votre choix.

- Supprimer tout:
Supprimez toutes les vidéos grâce à cette option.
- Répéter:
Plusieurs modes répétition sont énumérés, notamment les modes Normal, Répéter une fois, Dossier, Répéter le dossier, Répéter tout, Lecture aléatoire et Intro.

3.3 Enregistrement (Enregistreuse des messages vocaux)

Cette option vous permet d'enregistrer les messages vocaux à l'aide d'un microphone incorporé. Pour enregistrer le message vocal, vous devez suivre les instructions suivantes:

1. Allumez le lecteur MP 3 et l'écran affichera le menu principal.
2. A l'aide des boutons [◀] ou [▶], sélectionnez l'option ENREGISTRER, puis cliquez sur le bouton [M].
3. Appuyez sur le bouton LIRE [▶ ||] pour lancer enregistrement.
4. Vous pouvez écouter votre fichier WAV sous le sous-menu LIRE



Pendant l'enregistrement, appuyez sur LIRE [▶ ||] pour lancer l'enregistrement. Ré-appuyez sur le bouton de lecture pour mettre l'enregistrement en pause. Le fait de maintenir le bouton LIRE [▶ ||] / M pendant une longue durée arrêtera éventuellement l'enregistrement.

En appuyant brièvement sur le bouton MENU [M], vous trouverez DOSSIER LOCAL et TYPE D'ENREGISTREMENT: Appuyez sur [◀] ou [▶] pour choisir, ensuite sur la touche MENU [M] pour confirmer chaque sous-menu. Utilisez la même technique pour naviguer à l'intérieur de chaque sous-menu.

1. Sous ce sous-menu DOSSIER LOCAL, vous pouvez décider de revenir au niveau d'un dossier, en appuyant sur le bouton [M] pour confirmer. Et ensuite, vous pouvez choisir le fichier que vous voulez jouer.
2. Sous le sous-menu TYPE D'ENREGISTREMENT, vous pouvez choisir le format d'enregistrement, notamment 32K BPS/128K BPS.

3.4 Lire (Lecteur des messages vocaux)

L'option vocale vous permet de lire les messages vocaux enregistrés par le lecteur MP3. Pour activer cette option, vous devez suivre les instructions suivantes:

1. Allumez le lecteur MP 3 et l'écran affichera le menu principal.
2. A l'aide des boutons [◀◀] ou [▶▶], sélectionnez l'option Lire, puis cliquez sur le bouton [M].
3. Appuyez sur le bouton LIRE [▶ ||] pour lire le premier l'enregistrement disponible



3.4.1 Principale fonctionnalité du Mode vocal

Pendant l'enregistrement, vous pouvez activer les commandes suivantes:

LIRE [▶ ||]: Appuyez sur LIRE [▶ ||] pour commencer à jouer l'enregistrement. Ré-appuyez sur le bouton de lecture pour mettre l'enregistrement en pause. Pour recommencer à jouer la chanson, ré-appuyez sur le bouton.

Le fait de maintenir le bouton de lecture pendant une longue durée éteindra éventuellement le lecteur.

RETOUR EN ARRIERE & AVANCE RAPIDE [◀◀ ▶▶] Appuyez sur [◀◀] ou [▶▶] sélectionnez l'enregistrement précédent ou suivant.

AVANCE RAPIDE [◀◀ ▶▶] Appuyez et maintenez les boutons [◀◀] ou [▶▶] faites revenir l'enregistrement en arrière et faites le avance rapidement.

Volume (VOL+ et VOL-): Appuyez sur le bouton [VOL+] pour augmenter le volume et sur le bouton [VOL-] pour diminuer le volume.

3.4.2 Sous-menu VOCAL

En appuyant brièvement sur le bouton MENU [M], vous trouverez les sous-menus musique suivants: Appuyez sur [◀◀] ou [▶▶] pour choisir, puis sur la touche MENU [M] pour confirmer chaque sous-menu. Utilisez la même technique pour naviguer à l'intérieur de chaque sous-menu.

Statut	Options de sous-menus
Pendant que la chanson est mise en pause.	Dossier local
	Supprimer le fichier
	Supprimer tout

Statut	Options de sous-menus
Pendant la lecture de la chanson	Répéter
	Mode répétition

- **Dossier local:**
 Sous ce répertoire, vous pouvez décider de revenir au niveau d'un dossier, en appuyant sur le bouton MENU [M] pour confirmer. Et ensuite, vous pouvez choisir le dossier que vous voulez jouer.
- **Supprimer le fichier:**
 Supprimez le fichier vocal spécifique de votre choix.
- **Supprimer tout:**
 Supprimez tous les fichiers musicaux grâce à cette option.
- **Répéter:**
 Plusieurs modes répétition sont énumérés, notamment les modes Normal, Répéter une fois, Dossier, Répéter le dossier, Répéter tout, Lecture aléatoire et Intro.
- **Mode répétition:**
 Le lecteur peut jouer en boucle l'intervalle musical spécifique d'une chanson.

3.5 E-Book

L'option Ebook vous permet de lire des fichiers textes. Pour activer cette option, vous devez suivre les instructions ci-dessous:

1. Allumez le lecteur MP 3 et l'écran affichera le menu principal.
2. A l'aide des boutons [◀] ou [▶], sélectionnez l'option E-book, ensuite appuyez sur le bouton [M] pour confirmer.
3. Utilisez les boutons [◀] ou [▶] pour choisir le fichier
4. Appuyez sur le bouton LIRE [▶ ||] pour commencer à lire le fichier.



3.5.1 Sous-menu E-Book

En appuyant brièvement sur le bouton MENU [M], vous trouverez les sous-menus musique suivants: Appuyez sur [◀] ou [▶] pour choisir, puis sur la touche MENU [M] pour confirmer chaque sous-menu. Utilisez la même technique pour naviguer à l'intérieur de chaque sous-menu.

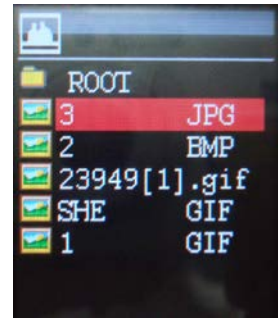
Statut	Options de sous-menus
En pause	Dossier local
	Contrôle d'enregistrement défini
	Supprimer le fichier
	Supprimer tout

- **Dossier local:**
Sous ce répertoire, vous pouvez choisir de revenir au niveau d'un dossier, en appuyant sur le bouton MENU [M] pour confirmer. Et ensuite, vous pouvez choisir le dossier que vous souhaitez jouer.
- **Définition du mode de lecture:**
Vous pouvez choisir entre la lecture manuelle et la lecture automatique. Pour la lecture automatique, vous pouvez définir le temps de lecture 1 à 10 secondes pour chaque page E-book.
- **Supprimer le fichier:**
Supprimez le fichier texte spécifique de votre choix.
- **Supprimer tout:**
Supprimez tous les fichiers textes grâce à cette option.

PHOTO

L'option Photo vous permet de parcourir des fichiers JPG. Pour activer cette option, vous devez suivre les instructions ci-dessous:

1. Allumez le lecteur MP 3 et l'écran affichera le menu principal.
2. A l'aide des boutons [◀] ou [▶], sélectionnez l'option PHOTO, puis appuyez sur le bouton [M] pour confirmer.
3. Utilisez les boutons [◀] ou [▶] pour choisir le fichier
4. Appuyez sur le bouton LIRE [▶ ||] pour commencer à parcourir le fichier.



3.5.2 Sous-menu PHOTO

En appuyant brièvement sur le bouton MENU [M], vous trouverez les sous-menus de musique suivants: Appuyez sur [◀] ou [▶] pour choisir, puis sur la touche MENU [M] pour confirmer chaque sous-menu. Utilisez la même technique pour naviguer à l'intérieur de chaque sous-menu.

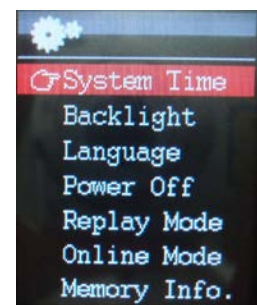
Statut	Options de sous-menus
Pendant que la vidéo est mise en pause	Dossier local
	Contrôle d'enregistrement défini
	Supprimer le fichier
	Supprimer tout

- Dossier local:
Sous ce répertoire, vous pourrez choisir de revenir au niveau d'un dossier, en appuyant sur le bouton LIRE [▶ ||] pour confirmer. Et ensuite, vous pourrez choisir le dossier que vous souhaitez jouer.
- Définition du mode de lecture:
Vous pouvez choisir entre la lecture manuelle et la lecture automatique. Pour la lecture automatique, vous pouvez définir le temps de lecture de 1 à 10 secondes pour chaque image.
- Supprimer le fichier:
Supprimez le fichier photo spécifique de votre choix.
- Supprimer tout:
Supprimez toutes les photos grâce à cette option.

3.6 Définition du système (paramétrage)

L'option PARAMETRE vous permet d'accéder au système de paramétrage du lecteur MP3. Pour accéder aux paramètres du système, vous devez suivre les instructions suivantes:

1. Allumez le lecteur MP3 et l'écran affichera le menu principal.
2. A l'aide de [◀] ou [▶] sélectionnez l'option SYSTEME, ensuite appuyez sur le bouton [M] pour entrer dans le menu SYSTEME.
3. A l'aide de [◀] ou [▶], sélectionnez le paramètre d'installation du système et appuyez sur le bouton MENU [M] .



Les paramètres disponibles dans le système de paramétrage sont:

Horloge: Cette option vous permet de définir la date et l'heure du système.

Définition LCD: Cette option vous permet de définir la luminosité, l'écran sombre et noir du panneau LCD.

Langue: Cette option vous permet de définir la langue de l'interface utilisateur.

Hors tension: Cette option vous permet de définir la durée de mise hors tension et de veille.

Info mémoire: Cette option vous permet de vérifier l'utilisation de la mémoire.

Version du microprogramme: Cette option vous permet de vérifier la version du microprogramme.

Mise à jour du microprogramme: Cette option vous permet de mettre le microprogramme à jour.

3.6.1 Définition de l'heure du système

Cette option vous permet de définir la date et l'heure du système. La majuscule affiche la date en année: Mois Format du jour, et la minuscule, la durée en heure: Minute: Deuxième format. Pour modifier l'heure et la date, vous devez suivre les instructions suivantes:

1. Sous le menu SYSTEME, choisissez l'HEURE DU SYSTEME, en appuyant sur [◀] ou [▶] et appuyez sur le bouton [M] pour confirmer
2. Appuyez sur [◀] ou [▶] pour choisir le paramètre que vous souhaitez ajuster.
3. Appuyez sur [VOL+] et [VOL-] pour modifier la valeur. Appuyez sur MENU [M] pour confirmer.

3.6.2 Définition de mise hors tension

Cette option vous permet de définir la durée de mise hors tension et de veille. En définissant la durée de mise hors tension, vous pouvez activer 10s, 20s, 30s/40s,50s.60s,70s,80s,90s,100s,110s,120s,130s,140s,150s,160s,170s,180s,190s and 200s) ou désactiver les fonctionnalités de gestion de l'alimentation afin d'éteindre automatiquement votre lecteur lorsqu'il n'est pas utilisé. En définissant la durée de veille, vous pouvez mettre l'unité hors tension après une durée spécifique ((10, 20, 30, 40, 50, 60, 70,80.90, 100.110.120) à partir du moment où vous confirmez cette sélection.

Pour modifier ce paramètre, vous devez suivre les instructions suivantes:

1. Sous LE MENU SYSTEME, choisissez MISE HORS TENSION, en appuyant sur MISE HORS TENSION [◀] et [▶] sur LIRE [▶ ||].
2. En appuyant sur les boutons [◀] ou [▶], sélectionnez la durée de mise hors tension ou de veille et appuyez sur le bouton [M].
3. Choisissez la durée de mise hors tension ou DE MISE EN VEILLE souhaité et appuyez sur le bouton [M] pour confirmer.

Info mémoire

Cette figure montre l'espace total du disque, le pourcentage indique la quantité d'espace utilisé et l'espace total.

MPMANAGER

Pour la synchronisation et la conversion de films et de musique, veuillez utiliser le logiciel MPMANAGER fourni sur le CD-ROM.

Ce logiciel peut également être utilisé pour la MISE à JOUR de votre lecteur.

Le manuel MPMANAGER est inclus sur votre CD-ROM.

Spécification

Taille	80*41*9.5MM	
Poids	38g	
Écran	Affichage en couleur, écran de 1,8 pouces, couleur 262K	
Connexion de l'ordinateur	Disque USB 2.0 haut débit	
Mémoire intégré	512MB, 1GB, 2GB, 4GB, 8GB	
Alimentation	La plus longue durée de lecture est 10 heures	
REC	Modèle de ratio	32KHz
	Format d'enregistrement	32K bps/128K bps
	Durée d'enregistrement	8 heures(32 K bps)
MP3、WMA、ASF	Le plus grand ratio de sortie	(L) 10mW+(R) 10mW(32Ohm)
	Débit binaire MP3	8K bps – 320K bps
	Débit binaire WMA、ASF	5K bps – 384K bps
	Fréquence correspondante	20Hz-20KHz
	SNR	85dB
	Manque de fidélité	<+_0,05
Radio FM	Gamme de fréquences	76 MHz-90MHz/87MHz-108MHz
	Stations radio	20
	Le pus grand débit de sortie des écouteurs	(L) 10mW +(R) 10mW (320)
	SNR	45dB
Format musique	MP1、MP2、MP3、WMA、WAV、	
Température	-5 à 40 degrés centigrades	
Multiplés langues	Chinois classique, anglais, chinois élémentaire, allemand, Italien, espagnol, etc.	
Système d'exploitation	Windows98/SE/ME/2K/XP、Mac OS 10、Linux 2.4.2	

Remarque: Vous ne recevrez pas des informations sur la spécification et la conception du produit.

]

Consultez notre site web pour plus d'informations

www.mpmaneuropa.com



CE



A pleine puissance, l'écoute prolongée du baladeur peut endommager l'oreille de l'utilisateur