

# NIAGARA DELTA

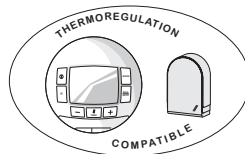
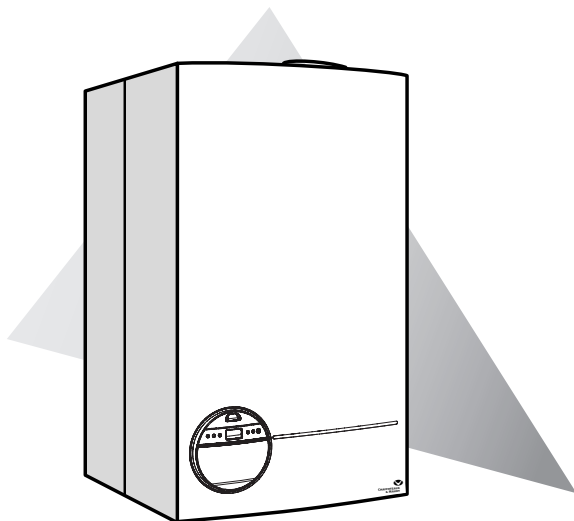
## CHAUDIERE MURALE GAZ DOUBLE SERVICE accumulation intégrée

Modèle pour conduit de fumée

### Notice d'installation et d'emploi



Cette notice d'installation et d'emploi est destinée aux appareils installés en France en Belgique et au Luxembourg.



NIAGARA DELTA 2.28 CF



**CHAFFOTEAUX  
& MAURY**

## Sommaire

### Instructions destinées à l'installateur

	Page
1 - description.....	3
2 - caractéristiques dimensionnelles.....	4
3 - caractéristiques hydrauliques.....	5
4 - conditions d'installation.....	6
5 - pose de la chaudière.....	7
6 - démontage et montage de l'habillage - maintenance.....	8
7 - raccordements électriques.....	9
8 - mise en service.....	10
9 - menus installateur.....	11
10 - incidents de fonctionnement.....	16
11 - transformation de gaz.....	17

### Instructions destinées à l'utilisateur

	Page
12 - commande.....	18
13 - conduite.....	18
14 - entretien.....	20
15 - sécurité de débordement.....	20
16 - garantie.....	21
17 - conseils pratiques.....	21
18 - changement de gaz.....	21
19 - caractéristiques techniques.....	22
20 - incidents de fonctionnement.....	23

# Instructions destinées à l'installateur

## 1. Description

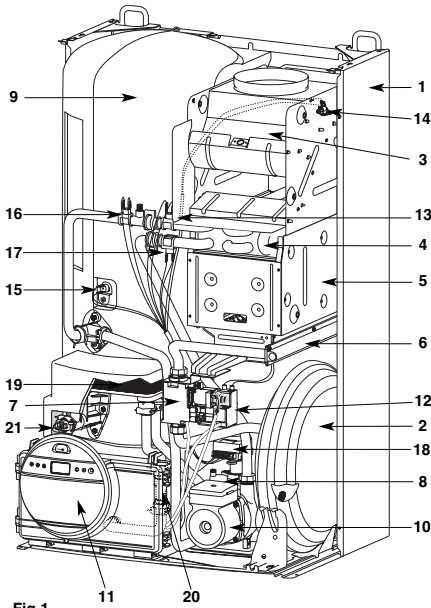


Fig.1

1. - châssis en tôle d'acier
2. - vase d'expansion sous pression
3. - coupe-tirage antirefouleur
4. - échangeur principal en cuivre
5. - chambre de combustion
6. - brûleur multigaz en acier inoxydable comportant :
  - une nourrice démontable équipée des injecteurs
  - deux électrodes d'allumage
  - une électrode de détection de flamme
7. - vanne gaz
8. - dégazeur automatique
9. - ballon eau chaude sanitaire inox
10. - circulateur
11. - boîtier électronique (fig. 2)
12. - allumeur
13. - sécurité de surchauffe
14. - sécurité de débordement
15. - sonde de température ballon
16. - sonde de sortie d'échangeur principal
17. - sonde d'entrée d'échangeur principal
18. - vanne distributrice
19. - échangeur sanitaire à plaques en inox
20. - débiostat sanitaire
21. - sonde de température sanitaire.

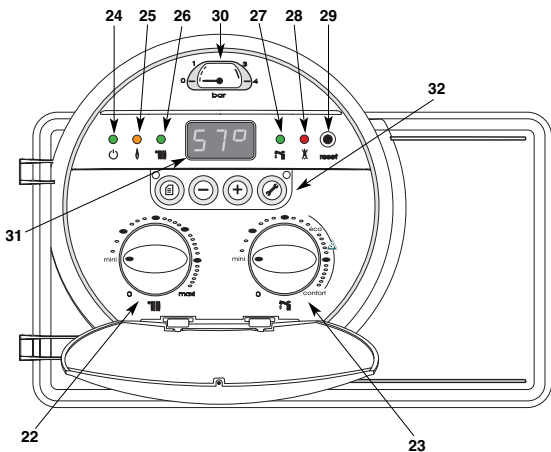


Fig.2

22. - bouton de mise en marche de la fonction chauffage et de réglage de la température chauffage
23. - bouton de mise en marche de la fonction sanitaire et de réglage de la température sanitaire
24. - voyant vert de mise sous tension
25. - voyant orange de fonctionnement brûleur
26. - voyant vert de fonction chauffage
27. - voyant vert de fonction sanitaire
28. - voyant rouge de verrouillage
29. - bouton poussoir de réarmement (RESET)
30. - manomètre circuit chauffage
31. - afficheur
32. - boutons poussoirs de réglage en mode installateur.

## 2. Caractéristiques dimensionnelles

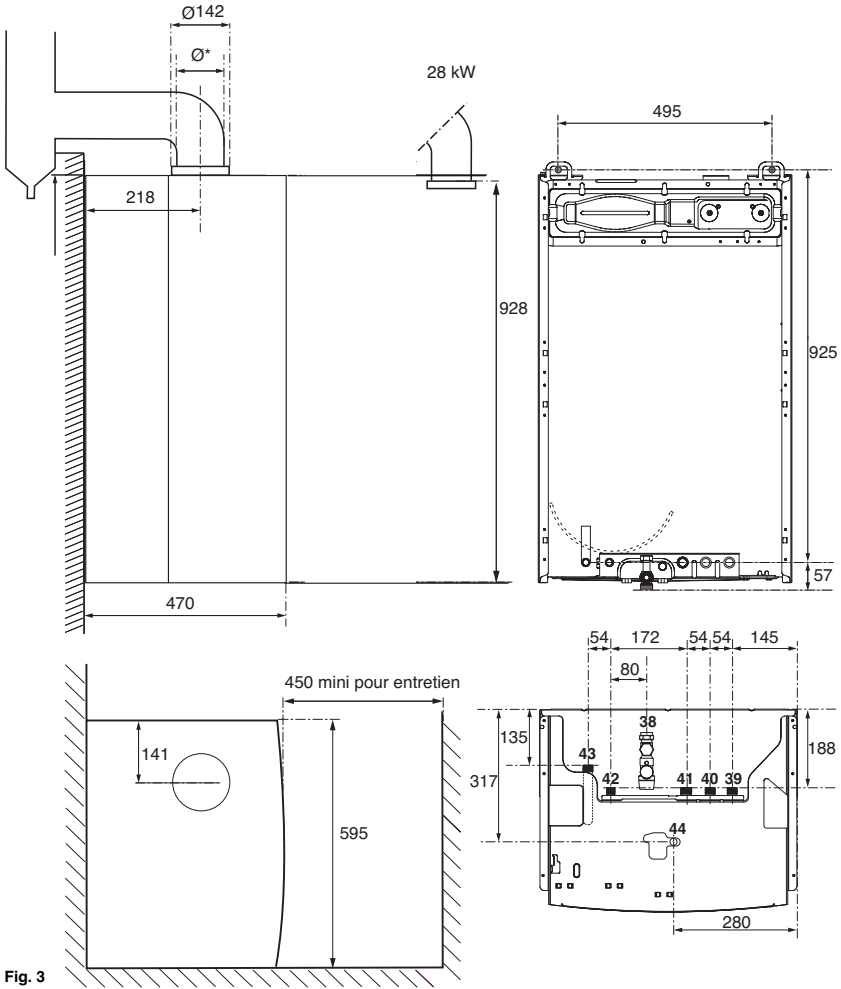


Fig. 3

\*  $\text{Ø}$  du conduit de 139 mm (28 kW)

Poids à vide  
28 kW : 53 kg

39 Arrivée gaz

40 Retour chauffage

41 Départ chauffage

42 Arrivée eau froide

43 Départ eau chaude ballon

38 Soupape ballon

44 Soupape chauffage

### 3. Caractéristiques hydrauliques

La chaudière est livrée de série avec un by-pass automatique et un circulateur 2 vitesses.

Le diagramme (fig. 4) indique la courbe de fonctionnement de la pression disponible en fonction du débit (en sortie de chaudière).

Le débit minimal de l'installation pour assurer un bon fonctionnement doit être de 300 l/h. (Robinets thermostatiques fermés).

#### Capacité en eau de l'installation.

La chaudière est équipée d'un vase d'expansion sous pression.

Volume maxi du vase d'expansion : 7,1 litres.

Pression de gonflage : 0,7 bar.

La capacité d'expansion du vase d'une installation sous pression varie avec (fig. 5):

- la température moyenne de fonctionnement en °C,
- la hauteur statique qui correspond à la différence de niveau en mètres, entre le point le plus haut de l'installation et l'axe du vase d'expansion

La pression de remplissage devra toujours être supérieure à la hauteur statique (exprimée en mètres) divisée par 10 (préconisée entre 1 et 1,5 bars).

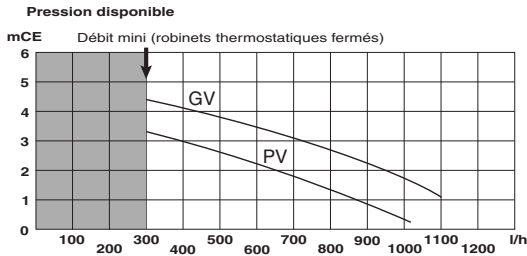


Fig. 4

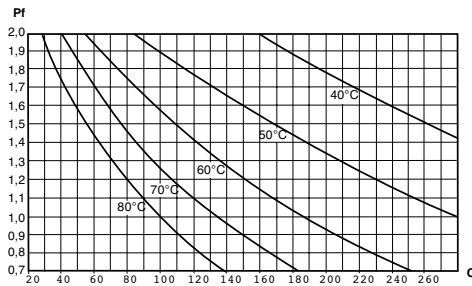


Diagramme de contenance en eau.

Fig. 5

- Pf = Pression du vase d'expansion, en bar
- C = Capacité de l'installation, en litres.

## 4. Conditions d'installation

### 4.1 RÉGLEMENTATION

Seul un installateur qualifié peut installer et mettre en service cet appareil, en se conformant aux règles de l'art. Notre garantie est subordonnée à cette condition.

L'installation des chaudières à gaz est régie par les normes NBN D 51-003 et D 30-003 concernant les installations de gaz (dernier indice) et prescriptions locales.

Lors de l'installation, il y a lieu de prévoir immédiatement en amont de l'appareil un robinet d'arrêt gaz agréé AGB (non fourni).

Dans le cas d'installation d'une chaudière dans une salle de bain ou dans une salle d'eau, elle doit être installée en dehors du gabarit de sécurité, se conformer au R.G.I.E.

Le local doit comporter les orifices obligatoires d'aération, à maintenir en bon état de fonctionnement (NBN 51-003 dernier indice).

**Recommandation :** si la région est exposée aux orages et si les risques de foudre sont prévisibles (région réceptive aux orages, installation isolée en bout de ligne, etc.), prévoir une protection spécifique de l'installation car notre garantie ne peut s'appliquer aux composants électroniques que si l'installation est munie d'un parafoudre ou d'un régulateur de tension.

#### **Remarque importante pour les appareils destinés à être installés en Belgique**

L'expérience nous a révélé que des surpressions intervenaient régulièrement dans les circuits hydrauliques en Belgique, notamment suite à des coups de bélier. Il est donc impératif, lors de l'installation de notre matériel, de monter en amont de nos boilers ou chaudières, un réducteur de pression limitant cette pression au maximum prévu dans la notice, une marge d'un bar n'étant d'ailleurs pas superflue.

Par ailleurs, il y a également impérativement lieu d'installer un clapet anti-retour.

A noter qu'en cas où les présentes recommandations n'auraient pas été suivies à la lettre, ni la garantie, ni la responsabilité de notre firme en tant que constructeur ou importateur des appareils en question, ne pourraient être invoquées, en cas de problème consécutif à toute forme de surpression.

Les mesures préconisées rentrent de plain-pied dans les "règles de l'art" à suivre lors de l'installation de la chaudière.

#### **Protection du réseau d'eau potable**

Une protection conforme à l'article 27 du règlement BELGAQUA est à prévoir.

Cette chaudière est équipée d'un disconnecteur à zones de pressions différentes répondant aux exigences fonctionnelles de la norme, destiné à éviter les retours d'eau du chauffage vers le réseau d'eau potable.

Ce disconnecteur doit faire l'objet d'un contrôle annuel d'entretien.

Il est recommandé de manœuvrer une fois par mois le robinet de remplissage de la chaudière afin d'éviter un éventuel gommage du mécanisme.

### 4.2 IMPLANTATION DE LA CHAUDIERE

- placer la chaudière à proximité du conduit d'évacuation des produits de combustion.

- ne pas installer la chaudière au dessus des plaques de cuis-son, du four, et en général au dessus de tout équipement produisant des vapeurs grasses qui risqueraient, par encrassement, d'en altérer le fonctionnement.

- Prévoir une paroi et des fixations permettant de supporter le poids de la chaudière (poids : 130 kg environ).

- Prendre des précautions pour limiter les nuisances acoustiques.

### 4.3 CONCEPTION ET RÉALISATION DE L'INSTALLATION

#### **Circuit d'eau chaude sanitaire**

Eviter les pertes de charge excessives.



Dans le cas d'une dureté de l'eau supérieure à 20 °F, prévoir un traitement de l'eau.

#### **Circuit de chauffage central**

Débit de circulation : lors du dimensionnement, bien veiller au respect du débit minimal : 300 l/h, robinets thermostatiques fermés.

#### **Précautions contre la corrosion**

Des incidents de fonctionnement, dus à la corrosion sont susceptibles de se produire lorsque l'installation est réalisée avec des éléments hétérogènes.

Pour éviter ces problèmes il est souhaitable d'utiliser un inhibiteur de corrosion.

Prendre toute précaution pour éviter que l'eau traitée ne devienne agressive.

Installation ancienne : placer un pot de décantation sur le retour et au point bas, et prévoir un traitement approprié du circuit.

**Recommandation :** prévoir des purgeurs sur tous les radiateurs et aux points hauts de l'installation ; ainsi que des robinets de vidange aux points bas.

#### **Evacuation de gaz brûlés**

L'évacuation des gaz brûlés doit être réalisée selon les règles techniques en vigueur.

Cette chaudière ne peut être raccordée que sur un conduit à tirage naturel.

Le raccordement est prévu pour l'emboîtement du tuyau :  
- ø 140 mm pour 28 kW,

à l'intérieur de la buse de sortie de l'antirefouleur.

Prévoir un pot de purge afin d'éviter que la condensation éventuelle du conduit ne tombe dans l'appareil.

## 5. Pose de la chaudière

### GABARIT DE POSE

- présenter le gabarit papier fourni pour la préfabrication à l'endroit retenu et suivre les recommandations de celui-ci.
- tenir compte des conditions d'installation § 4.

### RACCORDEMENT DES CANALISATIONS

Les douilles de raccordement sont fournies dans un colis séparé de l'appareil.

Divers jeux de raccords sont disponibles chez les grossistes.

- 1ère installation
  - remplacement de chaudières Chaffoteaux & Maury
  - remplacement de chaudières autres marques
  - kit d'écartement mural (dans le cas de passage des tubes par l'arrière)
- mettre en place (fig. 6):
- les différents robinets : les robinets 3/4 sur l'entrée gaz (robinet manette jaune, couple de serrage mini 10 mN) et sur les départ et retour chauffage, les robinets 1/2 sur l'eau froide sanitaire, et sur la durit de sortie de ballon **46**,
  - les joints et les douilles de raccordement : les douilles 3/4 sur le gaz et sur les départ et retour chauffage, les douilles 1/2 sur l'eau froide et sur l'eau chaude sanitaire,
  - un filtre eau **F2** sur l'alimentation d'eau froide sanitaire et un filtre chauffage **F3** sur le bloc chauffage.

**Remarque** : les tuyaux de vidange de la soupape de sécurité **44** (tube translucide), de la soupape ballon **38** et du disconnecteur **45** doivent obligatoirement être raccordés à une canalisation d'eau usée.

- terminer par le raccordement au conduit de fumée :

- utiliser un tuyau ou un coude de raccordement agréé "spécial-gaz".
- le raccordement est prévu pour l'emboîtement du tuyau ou du coude à l'intérieur de la buse de sortie de l'antifouleur de la chaudière

### NETTOYAGE ET TRAITEMENT DE L'INSTALLATION

Les raccordements hydrauliques terminés, il est indispensable de procéder au nettoyage de l'installation avec un produit approprié (dispersant) afin d'éliminer les limailles, soudures, huiles d'usinage et graisses diverses. Proscrire tout solvant ou hydrocarbure aromatique (essence, pétrole...).

Le traitement complet de l'installation est conseillé dès la mise en service afin de maintenir un PH entre 9 et 9,5.

Pour la pose de la chaudière, il n'est pas nécessaire d'enlever l'habillage.

**Le montage de la carrosserie est impératif pour un fonctionnement correct de l'appareil.**

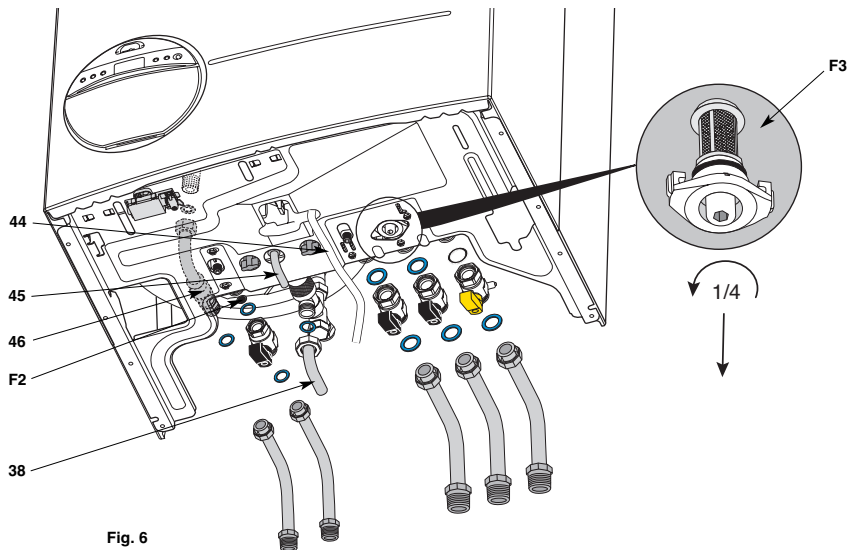


Fig. 6

## 6. Démontage et montage de l'habillage - maintenance

### Démontage de l'habillage

- dévisser les 4 vis **A** de fixation de l'habillage (fig. 7)
- dégager les clips
- enlever l'habillage

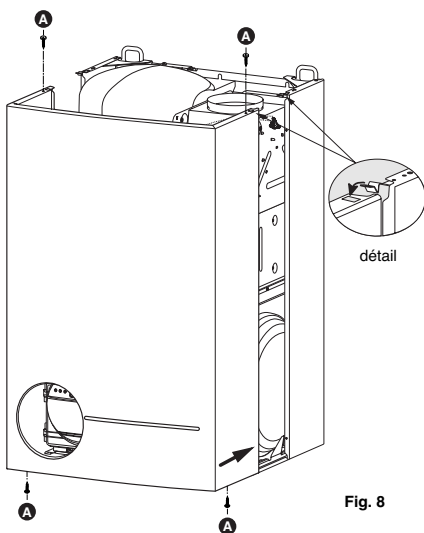


Fig. 8

### Maintenance

Pour la maintenance de l'appareil, il y a possibilité de déplacer le boîtier électrique sans avoir à effectuer de déconnexion. Boîtier électrique clipé sur tube départ chauffage ou fond inférieur du châssis - (fig. 9).

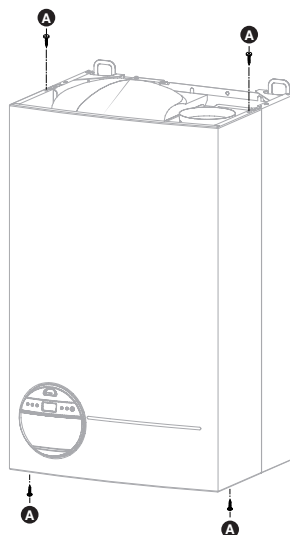


Fig. 7

### Montage de l'habillage

Retirer le film protecteur de l'habillage avant et arrière

- présenter l'habillage (fig. 8)
- engager les 2 clips dans l'habillage (voir détail)
- visser les 4 vis de fixation **A** de la façade

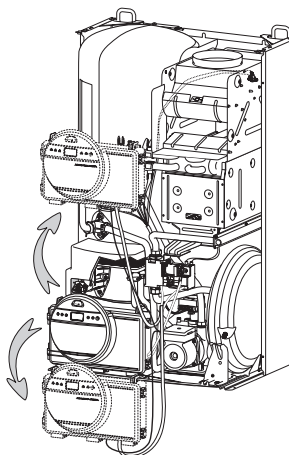


Fig. 9



## 7. Raccordements électriques

### Réglementation :

- Conformément à la réglementation, un dispositif de séparation omnipolaire, ayant une distance d'ouverture des contacts d'au moins 3 mm doit être prévu dans l'installation fixe d'alimentation électrique de la chaudière.
- La chaudière doit être raccordée à un boîtier fixe à l'aide du câble fourni.

### Emplacement des câbles de raccordements :

- Les arrivées des câbles d'alimentation 230 V et du thermostat d'ambiance doivent être prévues au mur à la hauteur définie par le gabarit de pose.
- Prévoir pour le câble de TA une longueur libre de 50 cm minimum.

### Raccordement à la chaudière

- Alimentation 230 V et terre.

Le raccordement s'effectue avec un câble 2 P + T. fourni avec l'appareil.

Ce câble 3 conducteurs **C** est déjà raccordé côté boîtier électrique de l'appareil. Raccorder ce câble au réseau de distribution 230 V protégé (fig. 10).

**Important : Si le câble d'alimentation est endommagé, il doit être remplacé par le fabricant, son service après vente ou une personne de qualification similaire afin d'éviter un danger.**

- Thermostat d'ambiance.

Ouvrir le boîtier **B** (fig. 11) situé sous la chaudière, sur la tôle de fond (fig. 10) à l'aide d'un tournevis.

Le raccordement du thermostat d'ambiance se fait sur ce bornier à vis (fig. 12) :

Pour effectuer le raccordement :

- ôter le shunt **S**,
- raccorder le thermostat à la place du shunt **S**.

### Raccordement du programmeur optionnel (fig. 12a)

- Ouvrir le boîtier électrique,
- Raccorder le programmeur sur le connecteur **J12** (fig. 12a).

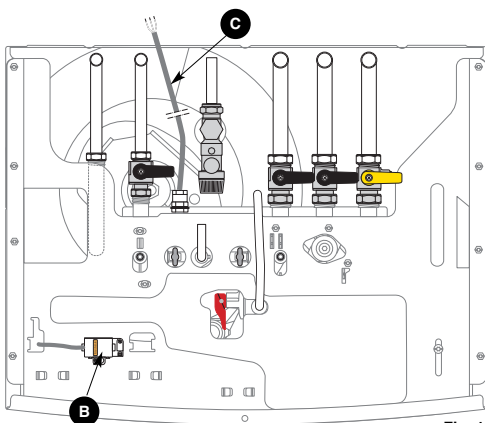


Fig. 10

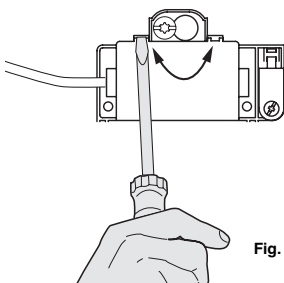


Fig. 11

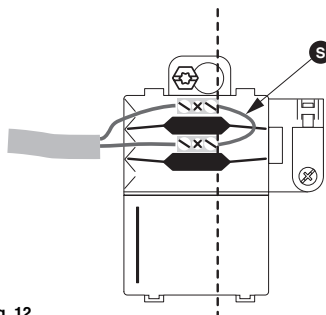


Fig. 12

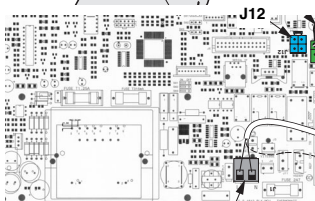


Fig. 12a

## 8. Mise en service

**Mise en pression** (fig. 13)

### Circuit sanitaire

- ouvrir le robinet d'eau froide **42**
- purger le ballon et l'installation en puisant aux différents robinets d'eau chaude

### Circuit chauffage

- vérifier que les robinets départ chauffage **41** et retour chauffage **40** sont ouverts
- ouvrir les robinets de remplissage **37**
- refermer ces robinets lorsque l'aiguille du manomètre **30** est supérieure à la pression déterminée au § 3
- purger l'installation et rétablir la pression

### Circuit gaz

- ouvrir le robinet gaz **39**
- purger le circuit gaz
- vérifier les étanchéités sur toute la ligne gaz

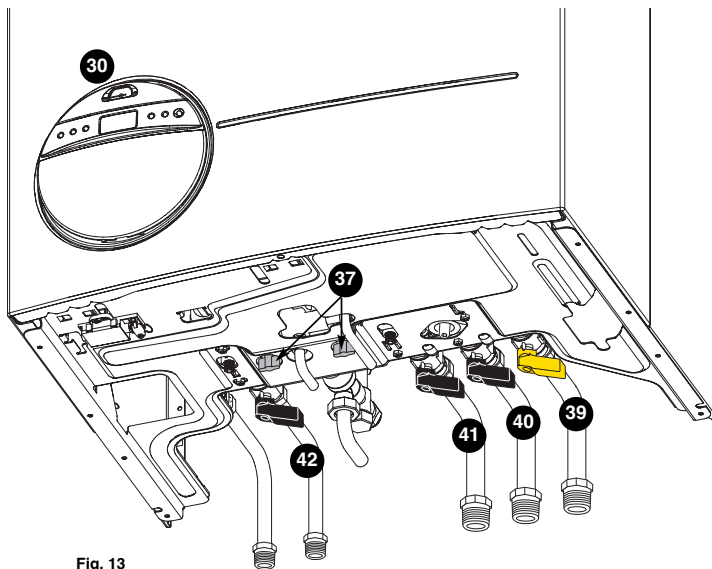


Fig. 13

## 9. Menus installateur

L'appareil en sortie d'usine est préréglé. La valeur de ces réglages est spécifiée dans les menus 3 et 4.

Tous les réglages peuvent être modifiés par l'installateur ou par notre service technique uniquement. Les réglages et informations sur la chaudière sont accessibles en basculant la porte **P** du boîtier électrique vers l'avant et après avoir retiré le cache **D** (fig. 14).

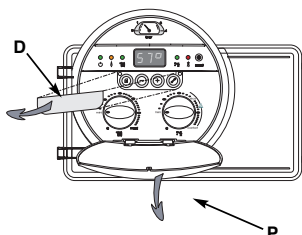


Fig. 14

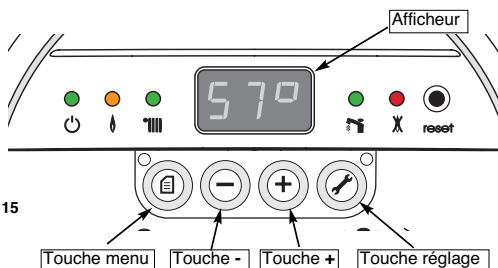


Fig. 15



Pour accéder aux menus, appuyer sur les touches  $\ominus$  et  $\oplus$  simultanément pendant environ 5 secondes (fig.15). Le menu 1 s'affiche.

### **Changement de menu :**

Appuyer sur la touche **Menu**  $\text{Ⓜ}$  (fig.15). Le numéro du menu s'affiche pendant 3 secondes  $\text{--}2\text{--}$ . Pour accéder au

menu suivant, appuyer de nouveau sur la touche **Menu**  $\text{Ⓜ}$ .

### **Changement de rubriques à l'intérieur d'un menu :**

Appuyer sur la touche  $\oplus$  pour passer à la rubrique suivante ou sur la touche  $\ominus$  pour passer à la rubrique précédente.

**Remarque :** lorsqu'on est sur la dernière rubrique, on reboucle sur la 1<sup>ère</sup> si on exécute un +, et lorsqu'on est sur la première, on reboucle sur la dernière si on exécute un -.

### **Modification des paramètres d'une rubrique (ne concerne que les menus 3, 4 et 6) :**

Appuyer sur la touche **Réglage**  $\text{Ⓜ}$  pour passer en mode de réglage : les éléments 2 et 3 clignotent. Appuyer ensuite sur  $\oplus$  ou  $\ominus$  pour modifier les paramètres de réglage. Appuyer sur la touche **Réglage**  $\text{Ⓜ}$  pour valider les modifications et sortir du mode **Réglage**, les éléments 2 et 3 s'arrêtent de clignoter .

### **Retour à la configuration de sortie usine :**

Se positionner dans les menus 3, 4 ou 6 et appuyer sur la touche  $\oplus$  et **Réglage**  $\text{Ⓜ}$  simultanément pendant 5 secondes. L'afficheur indique **CM**  $\text{CM}$  en clignotant lorsque cela est effectué.

### **Remise à zéro de l'historique des défauts :**

Se positionner dans le menu 1 et appuyer sur la touche  $\oplus$  et **Réglage**  $\text{Ⓜ}$  simultanément pendant 5 secondes. L'afficheur indique **CM**  $\text{CM}$  en clignotant lorsque cela est effectué.

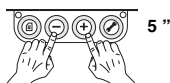
### **Nota :** Pour sortir du mode installateur :

- l'afficheur rebascule en mode utilisateur au bout d'1 minute environ après le dernier appui sur les touches,
- appuyer sur la touche menu pendant environ 5 secondes.

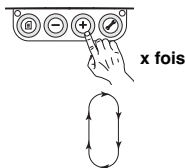
## ACTION

## ETAT

## AFFICHEUR



5 "



x fois

### Menu - 1 - Historique Défaut

indique les 10 derniers défauts

Rubrique	Elément 1	Elément 2 et 3
Dernier défaut apparu	0.	code de -- à 99
Avant dernier défaut apparu	1.	code de -- à 99
...	...	code de -- à 99
Dernier défaut apparu avant le précédent	9.	code de -- à 99

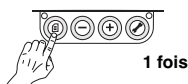
**Remarque :** L'afficheur indique -- s'il n'y a pas eu de code défaut enregistré

- 1 -

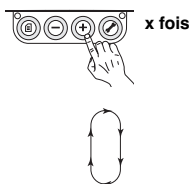
0. --

1. --

9. --



1 fois



x fois

### Menu - 2 - Etat Chaudière

indique l'état ou la configuration de la chaudière

Rubrique	Elément 1	Elément 2 et 3
Version du logiciel de la carte d'affichage	0.	10 à 99
Version du logiciel de la carte principale	1.	10 à 99
Type d'évacuation des fumées	2.	0 : CF
Non actif	3.	0
Position théorique de la vanne distributrice	4.	0 : sanitaire
	4.	1 : chauffage
Température départ Sanitaire (en °C)	5.	de 0 à 99
Température ballon (en °C)	6.	de 0 à 99
Température sortie échangeur principal (en °C)	7.	de 0 à 99
Température entrée échangeur principal (en °C)	8.	de 0 à 99
Température extérieure	9.	de 0 à 99 Clignotant si température négative

- 2 -

0.x x

1.x x

2. 0

3. 0

4. 0

4. 1

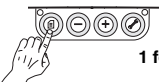
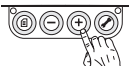

5.x x

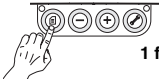
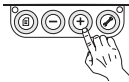
6.x x

7.x x

8.x x

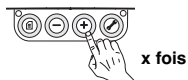
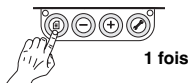
9.x x

ACTION	ETAT	AFFICHEUR																																		
 1 fois	<b>Menu - 3 - Réglages chaudière</b>	-3-																																		
 x fois	<table border="1"> <thead> <tr> <th>Rubrique</th> <th>Elément 1</th> <th>Elément 2 et 3</th> </tr> </thead> <tbody> <tr> <td>Non actif</td> <td align="center">0</td> <td align="center">--</td> </tr> <tr> <td>Température de sécurité sanitaire</td> <td align="center">1</td> <td align="center">0 : non</td> </tr> <tr> <td>Consigne ECS fixe à 60°</td> <td align="center">1</td> <td align="center">1 : oui</td> </tr> <tr> <td rowspan="3">Action du programmeur optionnel</td> <td align="center">2</td> <td align="center">0 : sur les 2</td> </tr> <tr> <td align="center">2</td> <td align="center">1 : sur le réchauffage ballon</td> </tr> <tr> <td align="center">2</td> <td align="center">2 : sur le chauffage</td> </tr> <tr> <td>Non actif</td> <td align="center">3</td> <td align="center">--</td> </tr> <tr> <td>Non actif</td> <td align="center">4</td> <td align="center">--</td> </tr> <tr> <td>Non actif</td> <td align="center">5</td> <td align="center">--</td> </tr> <tr> <td>Temporisation sur débstat sanitaire (Anti-rebond)</td> <td align="center">6</td> <td align="center">0 à 20 (en secondes)</td> </tr> <tr> <td>Non actif</td> <td align="center">7</td> <td align="center">--</td> </tr> </tbody> </table>	Rubrique	Elément 1	Elément 2 et 3	Non actif	0	--	Température de sécurité sanitaire	1	0 : non	Consigne ECS fixe à 60°	1	1 : oui	Action du programmeur optionnel	2	0 : sur les 2	2	1 : sur le réchauffage ballon	2	2 : sur le chauffage	Non actif	3	--	Non actif	4	--	Non actif	5	--	Temporisation sur débstat sanitaire (Anti-rebond)	6	0 à 20 (en secondes)	Non actif	7	--	<div align="center">10 ✓</div> <div align="center">11 ✓</div> <div align="center">20 ✓</div> <div align="center">21 ✓</div> <div align="center">22 ✓</div> <div align="center">60 ✓</div>
Rubrique	Elément 1	Elément 2 et 3																																		
Non actif	0	--																																		
Température de sécurité sanitaire	1	0 : non																																		
Consigne ECS fixe à 60°	1	1 : oui																																		
Action du programmeur optionnel	2	0 : sur les 2																																		
	2	1 : sur le réchauffage ballon																																		
	2	2 : sur le chauffage																																		
Non actif	3	--																																		
Non actif	4	--																																		
Non actif	5	--																																		
Temporisation sur débstat sanitaire (Anti-rebond)	6	0 à 20 (en secondes)																																		
Non actif	7	--																																		
 x fois																																				

ACTION	ETAT	AFFICHEUR																																							
 1 fois	<b>Menu - 4 - Réglages pour le chauffage</b>	-4-																																							
 x fois	<table border="1"> <thead> <tr> <th>Rubrique</th> <th>Elément 1</th> <th>Elément 2 et 3</th> </tr> </thead> <tbody> <tr> <td rowspan="2">Fonctionnement coupe pompe</td> <td align="center">0</td> <td align="center">0 : non</td> </tr> <tr> <td align="center">0</td> <td align="center">1 : oui</td> </tr> <tr> <td rowspan="2">Vitesse de pompe</td> <td align="center">1</td> <td align="center">0 : grande</td> </tr> <tr> <td align="center">1</td> <td align="center">1 : adaptative</td> </tr> <tr> <td>Durée de la post-circulation de pompe</td> <td align="center">2</td> <td align="center">0 à 5 mn par pas de 1/2 minute</td> </tr> <tr> <td>Non actif</td> <td align="center">3</td> <td align="center">--</td> </tr> <tr> <td>Seuil maximal de consigne chauffage</td> <td align="center">4</td> <td align="center">50° à 90°</td> </tr> <tr> <td>Seuil minimal de consigne chauffage</td> <td align="center">5</td> <td align="center">35° à 50°</td> </tr> <tr> <td>Non actif</td> <td align="center">6</td> <td align="center">--</td> </tr> <tr> <td rowspan="2">Fonctionnement chauffage</td> <td align="center">7</td> <td align="center">0 : normal</td> </tr> <tr> <td align="center">7</td> <td align="center">1 : tout ou rien</td> </tr> <tr> <td>Temporisation anticycle chauffage (TAC)</td> <td align="center">8</td> <td align="center">0 à 7 mn par pas de 1/2 minute</td> </tr> <tr> <td>Niveau de la puissance gaz maximale en chauffage</td> <td align="center">9</td> <td align="center">Valeur de 0 à 10 Pmin à Pn*</td> </tr> </tbody> </table>	Rubrique	Elément 1	Elément 2 et 3	Fonctionnement coupe pompe	0	0 : non	0	1 : oui	Vitesse de pompe	1	0 : grande	1	1 : adaptative	Durée de la post-circulation de pompe	2	0 à 5 mn par pas de 1/2 minute	Non actif	3	--	Seuil maximal de consigne chauffage	4	50° à 90°	Seuil minimal de consigne chauffage	5	35° à 50°	Non actif	6	--	Fonctionnement chauffage	7	0 : normal	7	1 : tout ou rien	Temporisation anticycle chauffage (TAC)	8	0 à 7 mn par pas de 1/2 minute	Niveau de la puissance gaz maximale en chauffage	9	Valeur de 0 à 10 Pmin à Pn*	<div align="center">00 ✓</div> <div align="center">01 ✓</div> <div align="center">10 ✓</div> <div align="center">11 ✓</div> <div align="center">485 ✓</div> <div align="center">535 ✓</div> <div align="center">70 ✓</div> <div align="center">71 ✓</div> <div align="center">825 ✓</div> <div align="center">906 ✓</div>
Rubrique	Elément 1	Elément 2 et 3																																							
Fonctionnement coupe pompe	0	0 : non																																							
	0	1 : oui																																							
Vitesse de pompe	1	0 : grande																																							
	1	1 : adaptative																																							
Durée de la post-circulation de pompe	2	0 à 5 mn par pas de 1/2 minute																																							
Non actif	3	--																																							
Seuil maximal de consigne chauffage	4	50° à 90°																																							
Seuil minimal de consigne chauffage	5	35° à 50°																																							
Non actif	6	--																																							
Fonctionnement chauffage	7	0 : normal																																							
	7	1 : tout ou rien																																							
Temporisation anticycle chauffage (TAC)	8	0 à 7 mn par pas de 1/2 minute																																							
Niveau de la puissance gaz maximale en chauffage	9	Valeur de 0 à 10 Pmin à Pn*																																							

\* Pn = Puissance Nominale

**ACTION**



**ETAT**

**Menu - 6 - Réglage des paramètres de thermorégulation**

**AFFICHEUR**

Rubrique	Élément 1	Élément 2 et 3
Type de régulation	0	<p>0 : Consigne chauffage réglable par l'utilisateur</p> <p>1 : Consigne chauffage variable en fonction de la T° extérieure</p> <p>2 : Consigne chauffage variable en fonction de la T° ambiante</p> <p>3 : Consigne chauffage variable en fonction des T° extérieure et ambiante</p>
La compensation	1	<p>Si <b>0 2</b> ou <b>0 3</b></p> <p>00 à 20 par pas de 1</p> <p>sinon --</p>
La pente	2	<p>Si <b>0 1</b> ou <b>0 3</b></p> <p>0.3</p> <p>0.5</p> <p>1.0</p> <p>1.2</p> <p>1.5</p> <p>2.0</p> <p>2.5</p> <p>3.0</p> <p>sinon --</p>
Le décalage parallèle	3	<p>Si <b>0 1</b> ou <b>0 3</b></p> <p>de - 20 à 20 par pas de 1</p> <p>point de l'élément 1x sur</p> <p>l'afficheur clignote si négatif</p> <p>sinon --</p>
Non actif	4	--
Non actif	5	0
Non actif	6	--
Non actif	7	--
Non actif	8	--
Non actif	9	--

- 6 -

Réglage  
usine

0 0 ✓

0 1 ✓

0 2 ✓

0 3 ✓

1 10 ✓

2 10 ✓

3 0 ✓

**Nota :**

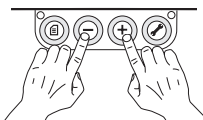
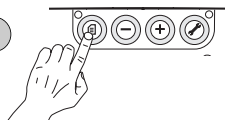
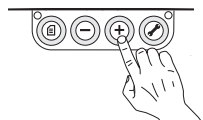
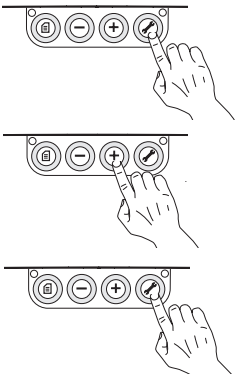
Pour effectuer un bon réglage de ces paramètres, se reporter au document "Aide à la thermorégulation" joint avec la pochette documentation.

## Exemple de réglage

### Réglage du TAC :

Si l'on veut modifier le réglage du TAC (Temporisation Anti Cycle chauffage) à 3 minutes.  
(rappel : réglage d'usine à 2 mn 30 s / voir tableau installateur menu 4 rubrique 8).

Procéder comme suit :

		Afficheur
<p><b>1</b> - passer en mode installateur, touche <b>+</b> et <b>-</b> appuyée pendant 5 secondes, l'afficheur indique : <b>-1-</b> puis <b>0--</b> s'il n'y a pas de défaut ou un code correspondant au dernier défaut</p>	<p><b>1</b></p>  <p><b>5''</b></p>	<p><b>- 1 -</b></p> <p><b>0. --</b></p>
.....		
<p><b>2</b> - appuyer sur la touche <b>menu</b> <b>@</b> trois fois pour arriver au menu <b>-4-</b>, l'afficheur indique : <b>-4-</b> puis le réglage de la rubrique 0 soit <b>0 0</b> ou <b>0 1</b></p>	<p><b>2</b></p>  <p><b>x 3</b></p>	<p><b>- 4 -</b></p> <p><b>0 0</b> ou <b>0 1</b></p>
.....		
<p><b>3</b> - passer à la rubrique 8 (réglage du TAC) en appuyant sur la touche <b>+</b> 8 fois, l'afficheur indique : <b>82.5</b> (ce qui correspond au réglage usine 2 mn 30 s) <b>8</b> = rubrique 8 <b>2.5</b> = 2,5 mn - soit 2 mn 30 secondes</p>	<p><b>3</b></p>  <p><b>x 8</b></p>	<p><b>82.5</b></p>
.....		
<p><b>4</b> - appuyer sur la touche <b>réglage</b> <b>↻</b> une fois, les éléments 2 et 3 clignotent, puis sur la touche <b>+</b> jusqu'à faire apparaître 3.0 sur les éléments 2 et 3, l'afficheur indique : <b>83.0</b> valider en appuyant sur la touche <b>réglage</b> <b>↻</b> une fois. Les éléments 2 et 3 ne clignotent plus. Le réglage est terminé. L'afficheur rebascule en mode utilisateur au bout d'1 minute environ. Une fois les différents réglages terminés, remettre le cache <b>D</b> et refermer la porte <b>P</b> (fig.14).</p>	<p><b>4</b></p> 	<p><b>82.5</b></p> <p><b>83.0</b></p>

## 10. Incidents de fonctionnement

En cas d'anomalie de fonctionnement ou d'information, l'afficheur indique un code à 2 chiffres en clignotant. Se reporter au tableau ci-dessous pour diagnostiquer le problème.

Pour les défauts 1, 3 et 19 l'appareil se verrouille, voyant rouge **28** allumé (fig. 16).

Exemple : Verrouillage par surchauffe

DEFAULT **01**

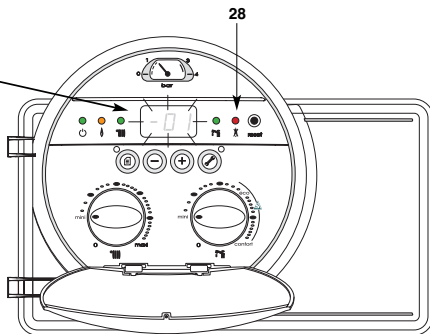


Fig. 16

Codage afficheur	Intitulé du défaut	Information
01	Verrouillage par surchauffe	
03	Verrouillage par défaut d'allumage	
06		Hors-gel
07	Absence circulation d'eau primaire	
08	Défaut de circulation d'eau primaire	
09	Sonde sanitaire ouverte	
10	Sonde sanitaire court-circuitée	
11	Sonde de sortie d'échangeur principal ouverte	
12	Sonde de sortie d'échangeur principal court-circuitée	
13	Sonde d'entrée d'échangeur principal ouverte	
14	Sonde d'entrée d'échangeur principal court-circuitée	
17	Mise à l'arrêt par défaut de débordement fumées (Spott) (CF) ou fusible 1,25 A	
18		Tentative de réallumage
25	Sonde ballon ouverte	
26	Sonde ballon court-circuitée	
27	Température ballon hors limite(interdiction de réchauffage ballon)	
28	Carte "Module Counter" Clima Manager défaillante	
29	Sonde d'ambiance du Clima Manager ouverte	
30	Sonde d'ambiance du Clima Manager court-circuitée	
31	Problème sur la carte d'affichage	
32	Défaut de communication entre les cartes principale et affichage	



## Réglage de la puissance gaz au brûleur

Les valeurs figurant dans les tableaux ci-dessous sont données à titre indicatif pour une pression gaz nominale de distribution, pour effectuer un ajustement éventuel de la puissance chauffage de la chaudière en fonction des besoins de l'installation. Elles ne peuvent servir à calculer la puissance exacte réglée de la chaudière.

Réglage pression gaz d'allumage : 50 % de la pression nominale.

Niagara delta 2.28 CF		
Gaz P. Utile (kW)	G20 Pression nourrice (mm CE)	G25 Pression nourrice (mm CE)
8	13	19
10	18	28
12	25	38
14	33	50
16	43	64
18	53	79
20	64	95
22	76	114
24	90	134
26	104	155
28	119	178

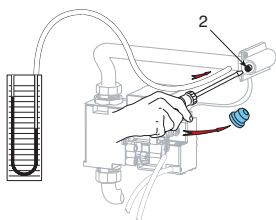


Fig. a

### Réglage de la puissance nominale

- retirer le capuchon de protection des vis de réglage (fig. a).
- dévisser la vis 2 et placer sur la prise de pression un tube raccordé à un manomètre (fig. a).
- mettre la chaudière en fonctionnement à la puissance maxi (robinet d'eau chaude grand ouvert) et consigne maxi.
- agir sur l'écrou 3 à l'aide d'une clé plate de 10 (fig. b) tout en maintenant fixe la vis 4 et ajuster la pression à la valeur prévue du tableau

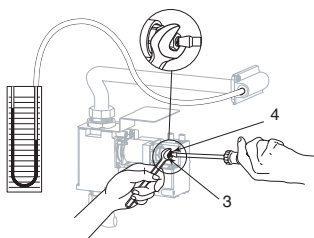


Fig. b

### Réglage de la puissance mini

- débrancher un câble d'alimentation de l'électrovanne modulante (fig. c)
- agir sur la vis 4 tout en maintenant l'écrou 3 (fig. c) et ajuster la pression à la valeur prévue du tableau
- le réglage terminé, revisser la vis 2 et contrôler l'étanchéité.
- remettre le capuchon de protection des vis de réglage.

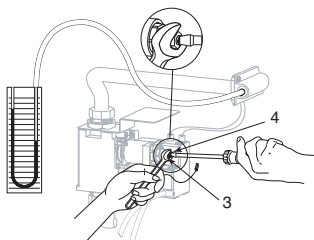


Fig. c

## 11. Transformation de gaz

De gaz naturel (2E+) en gaz butane-propane (3+) ou inversement.

L'adaptation à un autre gaz doit être effectuée par notre service technique uniquement.

# Instructions destinées à l'utilisateur

## 12. Commandes

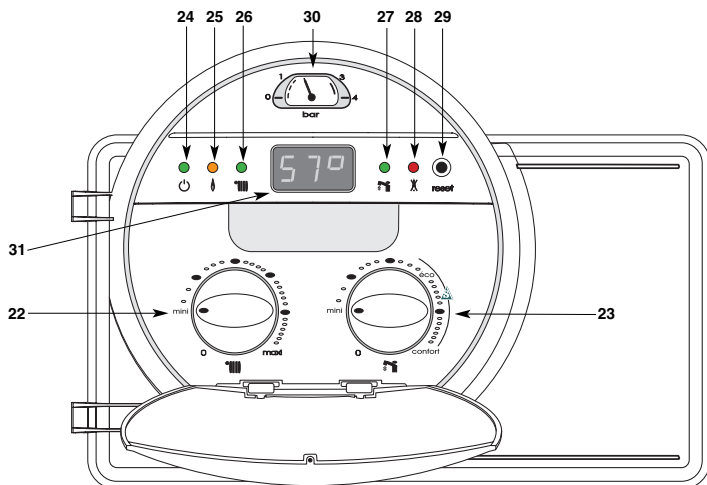








Fig. 17

### Tableau de bord (fig. 17)

- |   |   |
|---|---|
| 22. - bouton de mise en marche de la fonction chauffage et de réglage de la température chauffage                                 | 27. -  voyant vert de fonction sanitaire |
| 23. - bouton de mise en marche de la fonction sanitaire et de réglage de la température sanitaire                                 | 28. -  voyant rouge de verrouillage      |
| 24. -  voyant vert de mise sous tension         | 29. - bouton poussoir de réarmement (RESET)   |
| 25. -  voyant orange de fonctionnement brûleur | 30. - manomètre circuit chauffage   |
| 26. -  voyant vert de fonction chauffage       | 31. - afficheur   |

## 13. Conduite

### Mise en route (fig. 17)

- Vérifier que la pression dans le circuit de chauffage est suffisante : l'aiguille du manomètre au minimum 0,8 bar avec 1,5 bar maxi. Dans le cas contraire voir § 3.
- S'assurer que le robinet gaz de l'installation est ouvert et que la chaudière est sous tension, le voyant vert 24  s'allume.
- Ouvrir le robinet gaz 39 (fig.13).

Votre chaudière est prête à fonctionner.

**Attention :** lors de la mise en marche après un arrêt prolongé, une présence d'air dans la canalisation de gaz peut contrarier les premiers allumages. Voir § 20 "Incidents de fonctionnement".

## Mode veille



Segment milieu fixe + voyant de mise sous tension 24 allumé

Les commutateurs chauffage 22 et sanitaire 23 sont sur la position O.

Les voyants verts 26 et 27 sont éteints.

**Dans ce mode, seuls la fonction hors-gel et les antigommages sont autorisés.**

## Mode chauffage seul

Le commutateur chauffage 22 est positionné entre mini et maxi et le commutateur sanitaire 23 sur O.

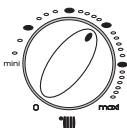
Le voyant 26 est allumé et l'afficheur indique la température de la sonde de sortie d'échangeur principal chauffage, ex.

Le commutateur 22 permet d'ajuster la température de l'eau du circuit de chauffage en fonction des besoins saisonniers :

- vers maxi par temps froid
- vers mini par temps doux

Pendant ce réglage, l'afficheur indique cette température en clignotant.

La demande du thermostat d'ambiance est visualisée par un point en bas à droite de l'afficheur



## Mode sanitaire seul

Le commutateur sanitaire 23 est positionné entre mini et maxi et le commutateur chauffage 22 sur O.

Le voyant 27 est allumé et l'afficheur indique :

1er cas : pas de puisage et pas de réchauffage ballon



en fixe

2ème cas : réchauffage ballon



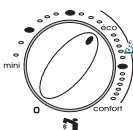
défilement des segments dans le sens horaire



3ème cas : puisage



défilement des segments dans le sens horaire



Le commutateur 23 permet d'ajuster la température de l'eau sanitaire entre les positions mini et confort. Pendant ce réglage, l'affichage clignote et indique la température moyenne de consigne de stockage de l'eau chaude sanitaire.

Lorsque le commutateur est réglé dans la zone comprise entre **Delta Safe** (ballon à 60°C minimum) et **confort**, le risque de développement de bactéries de type légionnelle est évité.

## Mode sanitaire et chauffage

Les deux commutateurs **22** et **23** sont positionnés entre mini et maxi.  
Les voyants **26** et **27** sont allumés et l'afficheur indique :

1er cas : pas de puisage et pas de réchauffage ballon



la température de sortie échangeur principal

2ème cas : réchauffage ballon




défilement des segments dans le sens horaire

3ème cas : puisage



défilement des segments dans le sens horaire.

## Arrêt complet de la chaudière

- placer les commutateurs **22** et **23** en position **O** (extinction des voyants verts **26** et **27**),
- couper l'alimentation électrique de l'appareil à l'aide du commutateur externe (extinction du voyant vert  **24**),
- fermer le robinet gaz **39** (fig. 13).

**Nota** : dans cette position la fonction **hors-gel** n'est pas assurée.

### Fonction hors-gel

La chaudière est équipée d'un dispositif qui allume le brûleur à la puissance minimale lorsque la température de sortie d'échangeur principal est inférieure à 4°C et s'arrête lorsqu'elle est redevenue supérieure à 30°C.

Ce dispositif ne s'enclenche que si la chaudière est en parfait état de fonctionnement et que :

- la pression d'eau de l'installation est suffisante,
- la chaudière est alimentée en électricité et en gaz.

**Nota** : Pour assurer la fonction hors-gel du thermostat d'ambiance, laisser la chaudière en position chauffage.

### Fonction antigommages

Pendant ce mode, 1 minute de fonctionnement du circulateur et un basculement de la vanne distributrice interviennent toutes les 23 heures.

## 14. Entretien

L'entretien annuel de votre chaudière est obligatoire aux termes de la législation en vigueur.

Faites effectuer, une fois par an, une vérification, par un professionnel qualifié.

Pour toutes les opérations d'entretien de votre chaudière, des formules de contrat d'entretien annuel peuvent vous être proposées. Consultez votre installateur ou nos services commerciaux.

La garantie du constructeur, qui couvre les défauts de fabrication, ne doit pas être confondue avec les opérations d'entretien.

## 15. Sécurité de débordement

Cette chaudière, de type B11BS, est équipée d'une sonde (placée dans le coupe-tirage antirefouleur) qui interrompt l'arrivée du gaz en cas de perturbations de l'évacuation des produits de la combustion.

Ce dispositif met la chaudière en position arrêt de sécurité; afficheur code défaut **17** 

Le redémarrage automatique intervient après un délai supérieur à 10 minutes.

**Important** : en cas de mise à l'arrêt répétée de la chaudière, il faut remédier au défaut d'évacuation en faisant contrôler par un spécialiste la vacuité du conduit car il existe une probabilité de bouchage total ou partiel du conduit d'évacuation des produits de combustion. S'assurer que le débit d'air neuf requis pour l'alimentation en air de combustion est bien obtenu.

**Attention** : ce dispositif de contrôle de l'évacuation des produits de la combustion ne doit pas être mis hors service ; ni faire l'objet d'interventions intempestives. En cas de remplacement, seules les pièces d'origine peuvent être employées.

## 16. Garantie

Votre chaudière est garantie pendant une période spécifiée sur le certificat de garantie qui vous précise les modalités : assurez-vous que le volet détachable de ce certificat a bien été retourné à **MTS Group**.

Pour bénéficier de la garantie, un professionnel qualifié doit avoir installé, réglé et opéré la mise en service de votre installation. C'est pour vous l'assurance qu'il s'est conformé à la notice d'installation et que les conditions réglementaires et de sécurité ont été respectées.

Le premier contrôle technique de votre chaudière peut être fait gracieusement à votre demande par un professionnel qualifié membre du service après-vente intégré de **MTS Group**.

## 17. Conseils pratiques

### Précautions en cas de gel

Nous vous conseillons de consulter votre installateur ou votre service après-vente qui vous indiqueront les mesures les plus adaptées à votre situation.

#### - Circuit sanitaire

La vidange du circuit sanitaire de la chaudière s'effectue après avoir fermé, au compteur d'eau, le robinet d'eau froide de l'installation, puis :

- ouvrir un robinet d'eau chaude,
- actionner la vanne d'évacuation de la soupape ballon **38** (fig. 18). L'eau s'écoule par l'orifice de vidange.

#### - Circuit chauffage

Prendre l'une des dispositions suivantes :

- Vidanger le circuit de l'installation de chauffage.
- Protéger l'installation de chauffage avec un produit antigel. La vérification périodique du niveau de protection apporté par cet antigel est une garantie supplémentaire.
- Laisser tourner votre installation au ralenti en mettant la chaudière en position chauffage et en réglant le thermostat d'ambiance sur la position "hors-gel" (entre 5 et 10°C).
- Laisser la chaudière en veille, elle est munie d'une fonction hors-gel qui met en route le brûleur.

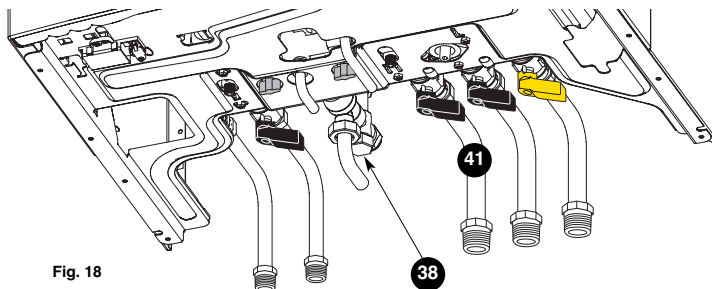


Fig. 18

## 18. Changement de gaz

De gaz naturel (2E+) en gaz butane-propane (3+) ou inversement.

L'adaptation à un autre gaz doit être effectuée par notre service technique uniquement.

## 19. Caractéristiques techniques

<b>Modèle</b> .....	<b>Niagara delta 2.28 CF</b>	
Puissance chauffage .....	7,8 à 28 kW	
Puissance eau chaude sanitaire variable .....maxi :	28 kW	
Niveau de performance : .....Haut rendement	B 500	
Pertes à l'arrêt: .....inférieures à Classe I - Type B11BS (tirage naturel - cheminée - sécurité de débordement).	500 W	
Catégories.....	I 2E+ (BE), I 3+ (BE), I 2E (LU)	
Débit d'air neuf requis pour l'alimentation en air de combustion.....	60 m³/h	
Débit massique des produits de combustion .....	23 g/s	
Température moyenne des produits de combustion.....	120 °C	
Débit spécifique eau chaude sanitaire (ΔT: 30 K) .....	21 l/min.	
Débit d'allumage eau chaude sanitaire .....	1,9 l/min.	
Débit minimal du circuit chauffage central .....	300 l/h	
Pression minimale d'enclenchement sanitaire .....	0,5bar	
Pression maximale circuit sanitaire .....	7 bar	
Pression maximale circuit chauffage .....	3 bar	
Température au départ chaudière réglable .....	de 40 à 85°C	
Température E-C-S moyenne de stockage .....	de 45 à 70°C	
Contenance circuit sanitaire.....	60 litres	
Tension électrique.....	230 volts mono - 50 Hz	
Puissance électrique absorbée.....	90 W	
Protection électrique .....	IP 44	
<b>Débit nominal de gaz</b> (15°C-1013 mbar) .....	Débit maxi.	Débit mini.
.....	31,1 kW	9,5 kW
G 20 (GN H - Lacq) .....34,02 MJ/m³ sous 20 mbar	3,29 m³/h	1,00 m³/h
G 25 (GN L - Groningue) .....29,25 MJ/m³ sous 25 mbar	3,50 m³/h	1,06 m³/h
.....	<b>Nat</b>	
<b>Repérage nourrice</b> .....	G20-G25	
Injecteurs en 1/100 de mm.....	118	
Nb d'injecteurs.....	18	
<b>Diaphragme sortie vanne gaz</b>		
Diamètre/repérage en mm .....	5,7	

## 20. Incidents de fonctionnement

Incidents	Causes	Solutions
La chaudière ne se met pas en marche.	Absence de gaz. Absence d'eau, Absence d'électricité.	Faire les vérifications qui s'imposent (arrivée de gaz, présence d'eau, disjoncteurs, fusibles...).
	Présence d'air dans le circuit gaz.	Peut survenir après un arrêt prolongé. Recommencer les opérations de mise en service, voir § 8.
	Coupure par le thermostat d'ambiance.	Régler le thermostat d'ambiance.
Voyant rouge allumé : verrouillage.		Attendre quelques minutes. Appuyer sur le bouton de réarmement 29 (fig. 17) : le voyant rouge s'éteint, le cycle d'allumage recommence. En cas de persistance de mise en "sécurité", faire intervenir un professionnel qualifié.
Bruits dans l'installation de chauffage.	Présence d'air ou pression insuffisante.	Purger l'installation de chauffage ou rétablir la pression, voir § 8.
Réchauffage des radiateurs avec la fonction chauffage arrêtée.	Phénomène de thermosiphon au départ du circuit chauffage.	En été, fermer le robinet départ chauffage 41 (fig. 18). Ne pas oublier de le rouvrir en début de saison.

---

**Si toutefois ces solutions restaient sans résultat, faites appel à un professionnel qualifié.**

---



**CHAFFOTEAUX  
& MAURY**

Avenue W.A Mozart 1A  
1620 DROGENBOS  
Tel. 02/331 22 66  
Fax. 02/331 03 30  
<http://www.chaffoteaux.be>