



MRP-F600/MRP-F300

4 CHANNEL POWER AMPLIFIER

- **OWNER'S MANUAL**

Please read this manual to maximize your enjoyment of the outstanding performance and feature capabilities of the equipment, then retain the manual for future reference.

- **MODE D'EMPLOI**

Veillez lire ce mode d'emploi pour tirer pleinement profit des excellentes performances et fonctions de cet appareil, et conservez-le pour toute référence future.

- **MANUAL DE OPERACIÓN**

Lea este manual, por favor, para disfrutar al máximo de las excepcionales prestaciones y posibilidades funcionales que ofrece el equipo, luego guarde el manual para usarlo como referencia en el futuro.

English

Français

Español

CONTENTS

WARNING	2
CAUTION	3
INSTALLATION	4
ATTACHING THE TERMINAL COVERS	5
CONNECTIONS	6
CONNECTION CHECK LIST	10
SWITCH SETTINGS	11
SYSTEM DIAGRAMS	12
SPECIFICATIONS	16

TABLE DES MATIÈRES

AVERTISSEMENT	2
ATTENTION	3
INSTALLATION	4
FIXATION DES CACHE-BORNES	5
CONNEXIONS	6
LISTE DE VÉRIFICATION DES CONNEXIONS ...	10
RÉGLAGES DE COMMUTATEUR	11
DIAGRAMMES DU SYSTÈME	12
SPÉCIFICATIONS	16

ÍNDICE

ADVERTENCIA	2
PRUDENCIA	3
INSTALACIÓN	4
FIJACIÓN DE LAS TAPAS DEL TERMINAL	5
CONEXIONES	6
LISTA DE COMPROBACIÓN DE CONEXIONES ...	10
AJUSTES DEL INTERRUPTOR	11
DIAGRAMAS DEL SISTEMA	12
ESPECIFICACIONES	16

ACCESSORIES

- Self-Tapping Screw (M4 × 20) 4
- Terminal Cover 1 SET
- Screw (M3 × 12) 4
- Speaker Input Connector 1

ACCESSOIRES

- Vis autotaraudeuse (M4 × 20) 4
- Cache-bornes 1 JEU
- Vis (M3 × 12) 4
- Connecteur d'entrée de haut-parleur 1

ACCESORIOS

- Tornillo autorroscante (M4 × 20) 4
- Tapa del terminal 1 JUEGO
- Tornillo (M3 × 12) 4
- Conector de entrada del altavoz 1

ALPINE ELECTRONICS MARKETING, INC.

1-1-8 Nishi Gotanda,
Shinagawa-ku,
Tokyo 141-0031, Japan
Phone 03-5496-8231

ALPINE ELECTRONICS OF AMERICA, INC.

19145 Gramercy Place, Torrance,
California 90501, U.S.A.
Phone 1-800-ALPINE-1 (1-800-257-4631)

ALPINE ELECTRONICS OF CANADA, INC.

777 Superst Road, Toronto,
Ontario M3J 2M9, Canada
Phone 1-800-ALPINE-1 (1-800-257-4631)

ALPINE ELECTRONICS OF AUSTRALIA PTY. LTD.

161-165 Princes Highway, Hallam
Victoria 3803, Australia
Phone 03-8787-1200

ALPINE ELECTRONICS GmbH

Frankfurter Ring 117, 80807 München, Germany
Phone 089-32 42 640

ALPINE ELECTRONICS OF U.K. LTD.

Alpine House
Fletchamstead Highway, Coventry CV4 9TW, U.K.
Phone 0870-33 33 763

ALPINE ELECTRONICS FRANCE S.A.R.L.

(RCS PONTOISE B 338 101 280)
98, Rue de la Belle Etoile, Z.I. Paris Nord II,
B.P. 50016, 95945 Roissy Charles de Gaulle
Cedex, France
Phone 01-48638989

ALPINE ITALIA S.p.A.

Viale C. Colombo 8, 20090 Trezzano
Sul Naviglio (MI), Italy
Phone 02-484781

ALPINE ELECTRONICS DE ESPAÑA, S.A.

Portal de Gamarra 36, Pabellón, 32
01013 Vitoria (Alava)-APDO 133, Spain
Phone 945-283588



ALPINE ELECTRONICS (BENELUX) GmbH

Leuvensesteenweg 510-B6,
1930 Zaventem, Belgium
Phone 02-725-13 15

Introduction:

Please read this OWNER'S MANUAL thoroughly to familiarize yourself with each control and function. We at ALPINE hope that your new MRP-F600/MRP-F300 will give you many years of listening enjoyment. In case of problems when installing your MRP-F600/MRP-F300, please contact your authorized ALPINE dealer.

CAUTION: These controls are for tuning your system. Please consult your authorized Dealer for adjustment.

 WARNING	This symbol means important instructions. Failure to heed them can result in serious injury or death.
 CAUTION	This symbol means important instructions. Failure to heed them can result in injury or property damages.

 **WARNING**

DO NOT OPERATE ANY FUNCTION THAT TAKES YOUR ATTENTION AWAY FROM SAFELY DRIVING YOUR VEHICLE. Any function that requires your prolonged attention should only be performed after coming to a complete stop. Always stop the vehicle in a safe location before performing these functions. Failure to do so may result in an accident.

KEEP THE VOLUME AT A LEVEL WHERE YOU CAN STILL HEAR OUTSIDE NOISES WHILE DRIVING. Excessive volume levels that obscure sounds such as emergency vehicle sirens or road warning signals (train crossings, etc.) can be dangerous and may result in an accident. **LISTENING AT LOUD VOLUME LEVELS IN A CAR MAY ALSO CAUSE HEARING DAMAGE.**

DO NOT DISASSEMBLE OR ALTER. Doing so may result in an accident, fire or electric shock.

USE THIS PRODUCT FOR MOBILE 12V APPLICATIONS. Use for other than its designed application may result in fire, electric shock or other injury.

USE THE CORRECT AMPERE RATING WHEN REPLACING FUSES. Failure to do so may result in fire or electric shock.

DO NOT BLOCK VENTS OR RADIATOR PANELS. Doing so may cause heat to build up inside and may result in fire.

MAKE THE CORRECT CONNECTIONS. Failure to make the proper connections may result in fire or product damage.

USE ONLY IN CARS WITH A 12 VOLT NEGATIVE GROUND. (Check with your dealer if you are not sure.) Failure to do so may result in fire, etc.



BEFORE WIRING, DISCONNECT THE CABLE FROM THE NEGATIVE BATTERY TERMINAL. Failure to do so may result in electric shock or injury due to electrical shorts.

Introduction :

Prière de lire attentivement ce MODE D'EMPLOI pour se familiariser avec chaque commande et fonction. Chez Alpine, nous espérons que le nouveau MRP-F600/MRP-F300 donnera de nombreuses années de plaisir d'écoute.

En cas de problèmes lors de l'installation du MRP-F600/MRP-F300, prière de contacter le revendeur agréé d'ALPINE.

PRÉCAUTION : Ces commandes sont utilisées pour la syntonisation du système. Prière de contacter le revendeur agréé pour le réglage.

 AVERTISSEMENT	Ce symbole désigne des instructions importantes. Le non-respect de ces instructions peut entraîner de graves blessures, voire la mort.
 ATTENTION	Ce symbole désigne des instructions importantes. Le non-respect de ces instructions peut entraîner des blessures ou des dommages matériels.

 **AVERTISSEMENT**

N'ACTIVER AUCUNE FONCTION SUSCEPTIBLE DE DÉTOURNER VOTRE ATTENTION DE LA CONDUITE DU VÉHICULE. Les fonctions requérant une attention prolongée ne doivent être exploitées qu'à l'arrêt complet du véhicule. Toujours arrêter le véhicule à un endroit sûr avant d'activer ces fonctions. Il y a risque de provoquer un accident.

GARDER LE VOLUME À FAIBLE NIVEAU DE MANIÈRE À POUVOIR ENTENDRE LES BRUITS EXTÉRIEURS PENDANT LA CONDUITE. Des niveaux de volume excessifs qui couvrent les sirènes des ambulances ou les signaux routiers (passages à niveau, etc.) peuvent être dangereux et provoquer un accident. **UN NIVEAU DE VOLUME TROP ÉLEVÉ À L'INTÉRIEUR DU VÉHICULE PEUT ÉGALEMENT AVOIR DES EFFETS IRRÉVERSIBLES SUR VOTRE AUDITION.**

NE PAS DÉSASSEMBLER NI MODIFIER L'APPAREIL. Il y a risque d'accident, d'incendie ou de choc électrique.

UTILISER CET APPAREIL POUR DES APPLICATIONS MOBILES DE 12 V. Toute utilisation autre que l'application désignée comporte un risque d'incendie, de choc électrique ou de blessure.

UTILISER DES FUSIBLES DE L'AMPÉRAGE APPROPRIÉ. Il y a risque d'incendie ou de décharge électrique.

NE PAS OBSTRUER LES SORTIES D'AIR NI LES PANNEAUX DU RADIATEUR. Une surchauffe interne peut se produire et provoquer un incendie.

EFFECTUER CORRECTEMENT LES CONNEXIONS. Il y a risque de blessures ou de dommages à l'appareil.

A UTILISER UNIQUEMENT SUR DES VOITURES À MASSE NÉGATIVE DE 12 VOLTS. (Vérifiez auprès de votre concessionnaire si vous n'en êtes pas certain.) Il y a risque d'incendie, etc.

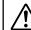
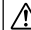
AVANT TOUTE CONNEXION, DÉBRANCHER LE CÂBLE DE LA BORNE NÉGATIVE DE LA BATTERIE. Il y a risque de choc électrique ou de blessure par courts-circuits.

Introducción:

A fin de familiarizarse con los controles y funciones de la unidad, lea detenidamente este MANUAL DE OPERACIÓN. Nosotros en ALPINE esperamos que su nuevo MRP-F600/MRP-F300 le brinde muchos años de placer auditivo.

En caso de presentarse algún problema durante la instalación del MRP-F600/MRP-F300, tome contacto con su distribuidor autorizado ALPINE.

PRECAUCIÓN: Estos controles sirven para la sintonización de su sistema. Contacte por favor a su distribuidor autorizado para el ajuste.

 ADVERTENCIA	Este símbolo indica que las instrucciones son importantes. De no tenerse en cuenta podría ocasionarse heridas graves o muerte.
 PRUDENCIA	Este símbolo indica que las instrucciones son importantes. De no tenerse en cuenta podría ocasionarse heridas graves o daños materiales.

 **ADVERTENCIA**

NO REALICE NINGUNA OPERACIÓN QUE PUEDA DISTRAER SU ATENCIÓN Y COMPROMETER LA SEGURIDAD DURANTE LA CONDUCCIÓN DEL VEHÍCULO.

Las operaciones que requieren su atención durante más tiempo sólo deben realizarse después de detener completamente el vehículo. Estacione el vehículo en un lugar seguro antes de realizar dichas operaciones. De lo contrario, podría ocasionar un accidente.

MANTENGA EL VOLUMEN A UN NIVEL QUE NO LE IMPIDA ESCUCHAR LOS SONIDOS DEL EXTERIOR MIENTRAS CONDUCE. Los niveles de volumen demasiado altos que reducen la percepción de otros sonidos como las sirenas de emergencia o posibles señales acústicas de advertencia en carretera (cruces de trenes, etc.) podrían ser peligrosos y provocar un accidente. **LOS NIVELES DE VOLUMEN ALTOS EN EL VEHÍCULO TAMBIÉN PUEDEN DAÑAR EL SISTEMA AUDITIVO DE LOS PASAJEROS.**

NO DESMONTE NI ALTERE LA UNIDAD. Si lo hace, podrá ocasionar un accidente, un incendio o una descarga eléctrica.

UTILICE ESTE PRODUCTO CON APLICACIONES MÓVILES DE 12 V. Si se emplea para otra aplicación distinta de la prevista, podría producirse un incendio, una descarga eléctrica u otras lesiones.

UTILICE EL AMPERAJE CORRECTO CUANDO CAMBIE FUSIBLES. De lo contrario, puede producirse un incendio o una descarga eléctrica.

NO OBSTRUYA LOS ORIFICIOS DE VENTILACIÓN O LOS PANELES DEL RADIADOR. Si los bloquea, el calor podría acumularse en el interior y producir un incendio.

REALICE LAS CONEXIONES CORRECTAMENTE. Una conexión incorrecta puede producir un incendio o dañar el equipo.

UTILICE LA UNIDAD SOLAMENTE EN VEHÍCULOS QUE TENGAN 12 VOLTIOS CON NEGATIVO A MASA. (Consulte a su distribuidor en caso de duda.) De no ser así, podría ocasionar un incendio, etc.

ANTES DE EFECTUAR EL CABLEADO, DESCONECTE EL CABLE DEL TERMINAL NEGATIVO DE LA BATERÍA. De no hacerlo así, podría ocasionar una descarga eléctrica o heridas debido a cortocircuitos eléctricos.

DO NOT ALLOW CABLES TO BECOME ENTANGLED IN SURROUNDING OBJECTS. Arrange wiring and cables in compliance with the manual to prevent obstructions when driving. Cables or wiring that obstruct or hang up on places such as the steering wheel, gear lever, brake pedals, etc. can be extremely hazardous.

DO NOT SPLICE INTO ELECTRICAL CABLES. Never cut away cable insulation to supply power to other equipment. Doing so will exceed the current carrying capacity of the wire and result in fire or electric shock.

DO NOT DAMAGE PIPE OR WIRING WHEN DRILLING HOLES. When drilling holes in the chassis for installation, take precautions so as not to contact, damage or obstruct pipes, fuel lines, tanks or electrical wiring. Failure to take such precautions may result in fire.

DO NOT USE BOLTS OR NUTS IN THE BRAKE OR STEERING SYSTEMS TO MAKE GROUND CONNECTIONS. Bolts or nuts used for the brake or steering systems (or any other safety-related system), or tanks should NEVER be used for installations or ground connections. Using such parts could disable control of the vehicle and cause fire etc.

KEEP SMALL OBJECTS SUCH AS BATTERIES OUT OF THE REACH OF CHILDREN. Swallowing them may result in serious injury. If swallowed, consult a physician immediately.

CAUTION

HALT USE IMMEDIATELY IF A PROBLEM APPEARS. Failure to do so may cause personal injury or damage to the product. Return it to your authorized Alpine dealer or the nearest Alpine Service Center for repairing.

HAVE THE WIRING AND INSTALLATION DONE BY EXPERTS. The wiring and installation of this unit requires special technical skill and experience. To ensure safety, always contact the dealer where you purchased this product to have the work done.

USE SPECIFIED ACCESSORY PARTS AND INSTALL THEM SECURELY. Be sure to use only the specified accessory parts. Use of other than designated parts may damage this unit internally or may not securely install the unit in place. This may cause parts to become loose resulting in hazards or product failure.

ARRANGE THE WIRING SO IT IS NOT CRIMPED OR PINCHED BY A SHARP METAL EDGE. Route the cables and wiring away from moving parts (like the seat rails) or sharp or pointed edges. This will prevent crimping and damage to the wiring. If wiring passes through a hole in metal, use a rubber grommet to prevent the wire's insulation from being cut by the metal edge of the hole.

DO NOT INSTALL IN LOCATIONS WITH HIGH MOISTURE OR DUST. Avoid installing the unit in locations with high incidence of moisture or dust. Moisture or dust that penetrates into this unit may result in product failure.

NE PAS COINCER LES CÂBLES AVEC DES OBJETS VOISINS. Positionner les câbles conformément au manuel de manière à éviter toute obstruction en cours de conduite. Les câbles qui obstruent ou dépassent à des endroits tels que le volant, le levier de changement de vitesses, la pédale de frein, etc., peuvent s'avérer extrêmement dangereux.

NE PAS DÉNUDER LES CÂBLES ÉLECTRIQUES. Ne jamais enlever la gaine isolante pour alimenter un autre appareil. Il y a un risque de dépassement de la capacité de courant et, partant, d'incendie ou de choc électrique.

NE PAS ENDOMMAGER DE CONDUITES NI DE CÂBLES LORS DU FORAGE DES TROUS. Lors du forage de trous dans le châssis en vue de l'installation, veiller à ne pas entrer en contact, endommager ni obstruer de conduites, de tuyaux à carburant ou de fils électriques. Le non-respect de cette précaution peut entraîner un incendie.

NE PAS UTILISER DES ÉCROUS NI DES BOULONS DU CIRCUIT DE FREINAGE OU DE DIRECTION POUR LES CONNEXIONS DE MASSE. Les boulons et les écrous utilisés pour les circuits de freinage et de direction (ou de tout autre système de sécurité) ou les réservoirs ne peuvent JAMAIS être utilisés pour l'installation ou la liaison à la masse. L'utilisation de ces organes peut désactiver le système de contrôle du véhicule et causer un incendie, etc.

GARDER LES PETITS OBJETS COMME LES PILES HORS DE PORTÉE DES ENFANTS. L'ingestion de tels objets peut entraîner de graves blessures. En cas d'ingestion, consulter immédiatement un médecin.

ATTENTION

INTERROMPRE TOUTE UTILISATION EN CAS DE PROBLÈME. Le non-respect de cette précaution peut entraîner des blessures ou endommager l'appareil. Retourner l'appareil auprès du distributeur Alpine agréé ou un centre de service après-vente Alpine en vue de la réparation.

FAIRE INSTALLER LE CÂBLAGE ET L'APPAREIL PAR DES EXPERTS. Le câblage et l'installation de cet appareil requiert des compétences techniques et de l'expérience. Pour garantir la sécurité, faire procéder à l'installation de cet appareil par le distributeur qui vous l'a vendu.

UTILISER LES ACCESSOIRES SPÉCIFIQUES ET LES INSTALLER CORRECTEMENT. Utiliser uniquement les accessoires spécifiés. L'utilisation d'autres composants que les composants spécifiés peut causer des dommages internes à cet appareil ou son installation risque de ne pas être effectuée correctement. Les pièces utilisées risquent de se desserrer et de provoquer des dommages ou une défaillance de l'appareil.

FAIRE CHEMINER LE CÂBLAGE DE MANIÈRE À NE PAS LE COINCER CONTRE UNE ARÊTE MÉTALLIQUE. Faire cheminer les câbles à l'écart des pièces mobiles (comme les rails d'un siège) et des arêtes acérées ou pointues. Cela évitera ainsi de coincer et d'endommager les câbles. Si un câble passe dans un orifice métallique, utiliser un passe-cloison en caoutchouc pour éviter que la gaine isolante du câble ne soit endommagée par le rebord métallique de l'orifice.

NE PAS INSTALLER À DES ENDROITS TRÈS HUMIDES OU POUSSIÈREUX. Éviter d'installer l'appareil à des endroits soumis à une forte humidité ou à de la poussière en excès. La pénétration d'humidité ou de poussière à l'intérieur de cet appareil risque de provoquer une défaillance.

IMPIDA QUE LOS CABLES SE ENREDEN CON LOS OBJETOS SITUADOS ALREDEDOR. Disponga la instalación eléctrica y los cables conforme a lo descrito en el manual para evitar obstáculos durante la conducción. Los cables que obstaculizan la conducción o que cuelgan de partes del vehículo como el volante de dirección, la palanca de cambios, los pedales de freno, etc., se consideran extremadamente peligrosos.

NO EMPALME CABLES ELÉCTRICOS. Nunca corte el aislamiento de un cable para suministrar energía a otro equipo. Esto hace que la capacidad portadora del cable se supere y puede ser la causa de incendios o descargas eléctricas.

EVITE DAÑAR LOS TUBOS Y EL CABLEADO CUANDO TALADRE AGUJEROS. Si taladra agujeros en el chasis durante la instalación, tome las precauciones necesarias para no rozar, dañar u obstruir los tubos, las tuberías de combustible, los depósitos o el cableado eléctrico. De lo contrario, podría provocar un incendio.

NO UTILICE TUERCAS O PERNOS EN EL SISTEMA DE FRENOS O DE DIRECCIÓN PARA REALIZAR LAS CONEXIONES A MASA. Los pernos o tuercas empleados en los sistemas de freno o de dirección (o en cualquier otro sistema relacionado con la seguridad del vehículo), o los depósitos, NUNCA deben utilizarse para instalaciones de cableado o conexión a masa. Si utiliza tales partes podrá incapacitar el control del vehículo y provocar un incendio, etc.

MANTENGA LOS OBJETOS PEQUEÑOS, COMO LAS PILAS, FUERA DEL ALCANCE DE LOS NIÑOS. La ingestión de estos objetos puede provocar lesiones graves. Si esto ocurre, consulte con un médico inmediatamente.

PRUDENCIA

DEJE DE USAR LA UNIDAD INMEDIATAMENTE SI APARECE ALGÚN PROBLEMA. Su uso en estas condiciones podría ocasionar lesiones personales o daños al producto. Lleve la unidad a un distribuidor Alpine autorizado o al Centro de servicio Alpine más próximo para repararla.

CONFÍE EL CABLEADO Y LA INSTALACIÓN A PROFESIONALES. El cableado y la instalación de este equipo requieren una competencia y experiencia técnica confirmada. Para garantizar la seguridad, póngase siempre en contacto con el distribuidor al que ha comprado el equipo para confiarle estas tareas.

UTILICE LOS ACCESORIOS ESPECIFICADOS E INSTÁLELOS CORRECTAMENTE. Asegúrese de utilizar los accesorios especificados solamente. La utilización de otras piezas no designadas puede ser la causa de daños en el interior de la unidad o de una instalación incorrecta. Las piezas pueden aflojarse, lo que, además de ser peligroso, puede provocar averías.

DISPONGA EL CABLEADO DE FORMA QUE LOS CABLES NO SE DOBLEN, NO SE CONTRAIGAN NI ROZEN UN BORDE METÁLICO AFILADO. Aleje los cables y el cableado de piezas móviles (como los raíles de los asientos) o de bordes puntiagudos o afilados. De esta forma evitará dobleces y daños en el cableado. Si los cables se introducen por un orificio de metal, utilice una arandela de goma para evitar que el borde metálico del orificio corte el aislamiento del cable.

NO INSTALE LA UNIDAD EN LUGARES MUY HÚMEDOS O LLENOS DE POLVO. Evite instalar la unidad en lugares con altos índices de humedad o polvo. Si entra polvo o humedad, el equipo puede averiarse.

INSTALLATION

Due to the high power output of the MRP-F600/MRP-F300, considerable heat is produced when the amplifier is in operation. For this reason, the amplifier should be mounted in a location which will allow for free circulation of air, such as inside the trunk. For alternate installation locations, please contact your authorized Alpine dealer.

1. Using the amplifier as a template, mark the four screw locations.
2. Make sure there are no objects behind the surface that may become damaged during drilling.
3. Drill the screw holes.
4. Position the MRP-F600/MRP-F300 over the screw holes, and secure with four self-tapping screws.

NOTE:

To securely connect the ground lead, use an already installed screw on the metal part of the vehicle (marked ★), sold separately). Be sure this is a good ground by checking continuity to the battery (-) terminal. As much as possible connect all equipment to the same ground point. These procedures will help eliminate noise.

- ① Self-Tapping Screws (M4 x 20)
- ② Ground Lead
- ③ Chassis
- ④ Holes

INSTALLATION

En raison de la sortie de puissance élevée du MRP-F600/MRP-F300, une forte chaleur est produite pendant le fonctionnement de l'amplificateur. Pour cette raison, l'amplificateur doit être monté dans un endroit permettant une bonne ventilation, tel que le coffre. Pour ce qui concerne les différentes positions d'installation, contacter un concessionnaire Alpine.

1. Apposer l'amplificateur contre la surface d'installation pour marquer les repères des quatre vis.
2. Vérifier qu'il n'y a pas d'objets derrière la surface pouvant être abîmés lorsque les trous soient percés.
3. Percer les trous pour les vis.
4. Positionner le MRP-F600/MRP-F300 par dessus les trous et fixer avec les quatre vis auto-tarudées.

REMARQUE :

Pour connecter solidement le conducteur de mise à la terre, utiliser la vis déjà fixée sur la partie métallique du véhicule (signalée ★), vendu séparément). Assurez-vous que ce point est une bonne mise à la terre en vérifiant la continuité à la borne de la batterie (-). Si possible, connecter tout l'équipement au même point de mise à la terre. Ceci vous aidera à éliminer le bruit.

- ① Vis auto-tarudées (M4 x 20)
- ② Conducteur de mise à la terre
- ③ Châssis
- ④ Trous

INSTALACIÓN

Debido a la salida de alta potencia del MRP-F600/MRP-F300, se produce un calor considerable cuando el amplificador está en funcionamiento. Por esta razón, el amplificador deberá montarse en una ubicación que permita la libre circulación de aire, como por ejemplo dentro del maletero. Para ubicaciones de instalación alternativas, por favor contacte a su distribuidor de Alpine autorizado.

1. Utilizando el amplificador como plantilla, marque la ubicación de los cuatro tornillos.
2. Asegúrese de que no hay objeto alguno bajo la superficie que pueda verse dañado durante la perforación de los agujeros.
3. Perfore los agujeros para los tornillos.
4. Sitúe el MRP-F600/MRP-F300 sobre dichos agujeros, y asegúrelo con cuatro tornillos autorroscantes.

NOTA:

Para conectar de forma segura el cable de tierra, utilice un tornillo ya instalado en la parte metálica del vehículo (marcado ★), vendido separadamente). Asegúrese de que es un punto de tierra bueno verificando la continuidad con el terminal de la batería (-). Conecte siempre que sea posible todo el equipo en el mismo punto de tierra. Esto ayudará a eliminar el ruido.

- ① Tornillos autorroscantes (M4 x 20)
- ② Cable de tierra
- ③ Chasis
- ④ Agujeros

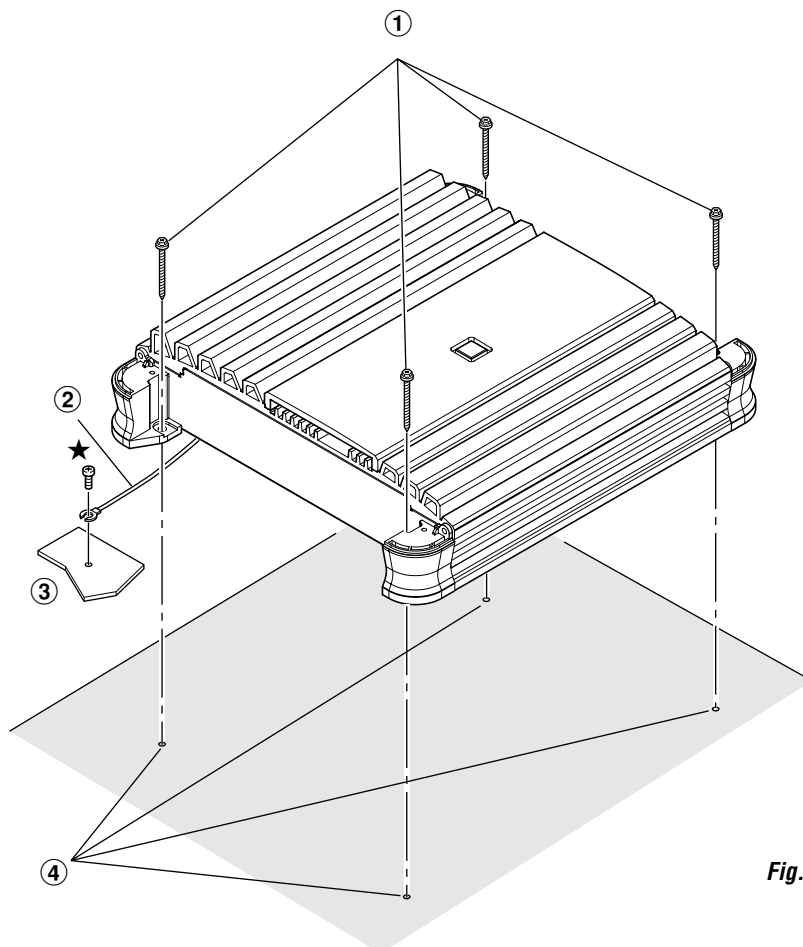


Fig. 1

ATTACHING THE TERMINAL COVERS

Attach the terminal covers (supplied) after connections and confirmation of correct operation.

Attaching the terminal covers will improve the appearance of the unit.

How to attach the terminal covers:

Attach the left and right terminal covers using the supplied screws (M3 x 12), as shown in the figure below.

- ① Right terminal cover
- ② Left terminal cover
- ③ Screw (M3 x 12)

NOTE:

Do not lift or carry the unit by the attached terminal covers.

FIXATION DES CACHE-BORNES

Fixez les cache-bornes (fournis) après avoir vérifié que les raccordements ont été correctement effectués et que l'appareil fonctionne correctement.

La fixation des cache-bornes améliore l'aspect de l'appareil.

Comment fixer les cache-bornes:

Fixez les cache-bornes gauche et droit à l'aide des vis (M3 x 12) fournies, comme indiqué dans le schéma ci-dessous.

- ① Cache-bornes droit
- ② Cache-bornes gauche
- ③ Vis (M3 x 12)

REMARQUE :

Ne transportez pas et ne soulevez pas l'unité par les cache-bornes.

FIJACIÓN DE LAS TAPAS DEL TERMINAL

Fije las tapas del terminal (suministradas) tras realizar las conexiones y confirmar que la unidad funciona correctamente.

La fijación de las tapas del terminal mejorará la apariencia de la unidad.

Cómo fijar las tapas del terminal:

Fije las tapas izquierda y derecha del terminal con los tornillos (M3 x 12) suministrados, tal como se indica en la siguiente figura.

- ① Tapa derecha del terminal
- ② Tapa izquierda del terminal
- ③ Tornillo (M3 x 12)

NOTA:

No eleve ni transporte la unidad cogiéndola de las tapas del terminal.

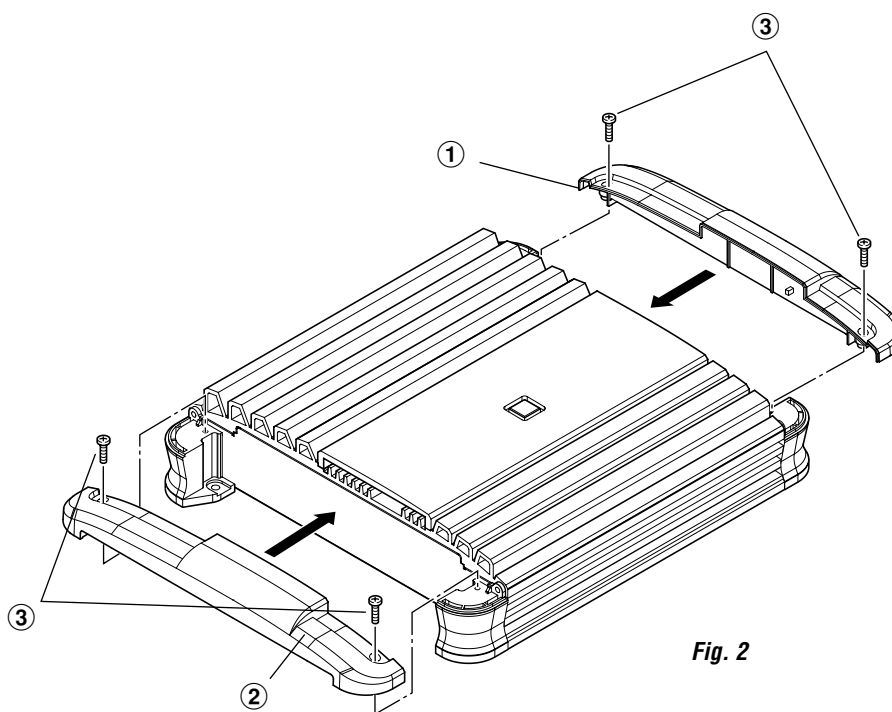


Fig. 2

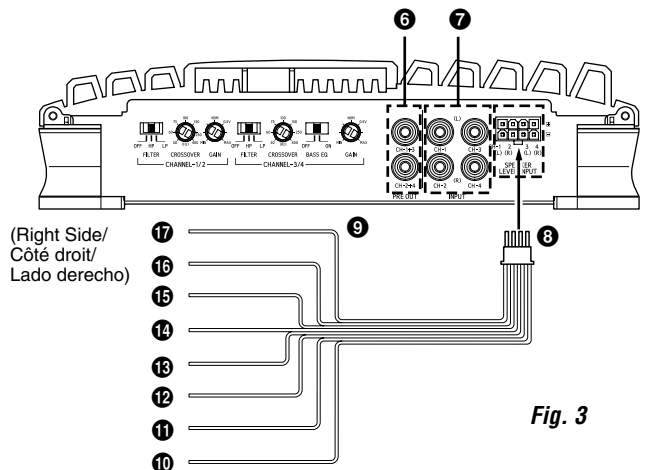
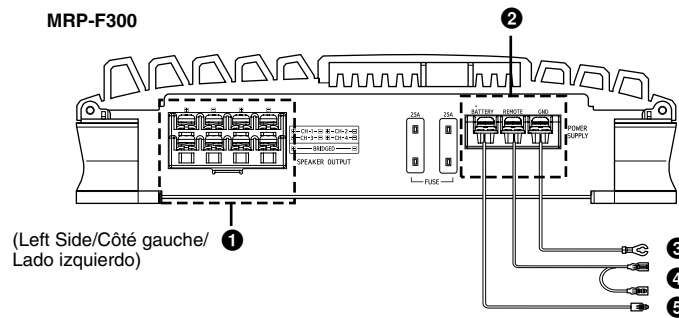
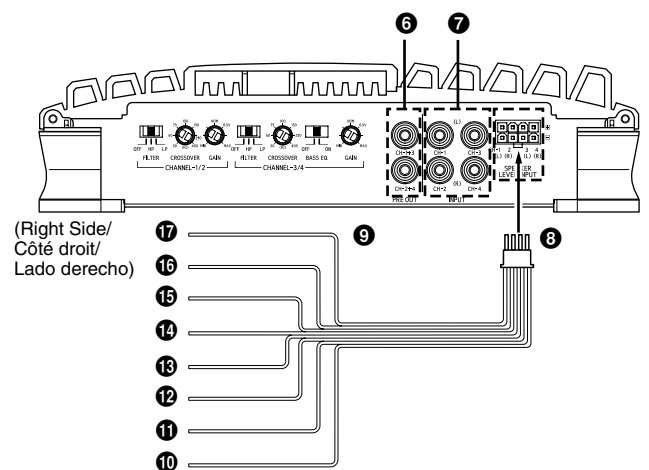
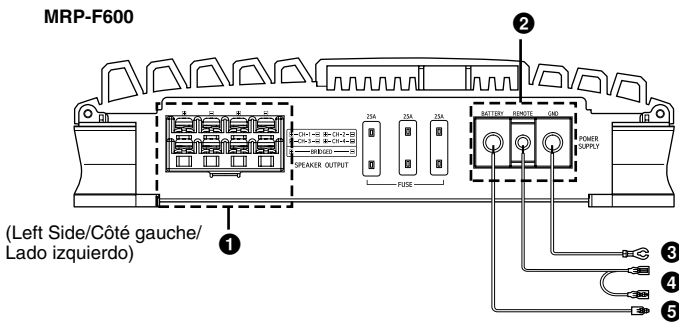


Fig. 3

CONNECTIONS

Before making connections, be sure to turn the power off to all audio components. Connect the yellow battery lead from the amp directly to the positive (+) terminal of the vehicle's battery. Do not connect this lead to the fuse block.

To prevent external noise from entering the audio system.

- Locate the unit and route the leads at least 10 cm (3-15/16") away from the car harness.
- Keep the battery power leads as far away from other leads as possible.
- Connect the ground lead securely to a bare metal spot (remove any paint or grease if necessary) of the car chassis.
- If you add an optional noise suppressor, connect it as far away from the unit as possible. Your Alpine dealer carries various noise suppressors, contact them for further information.
- Your Alpine dealer knows best about noise prevention measures so consult your dealer for further information.

CONNEXIONS

Avant d'effectuer les connexions, vérifiez que tous les composants audio sont hors tension. Connectez le conducteur jaune de la batterie provenant de l'amplificateur directement à la borne positive (+) de la batterie du véhicule. Ne pas le connecter au boîtier de fusibles.

Pour éviter que des bruits extérieurs interfèrent avec le système audio.

- Installez l'appareil et acheminez les câbles à au moins 10 cm (3-15/16") de distance du faisceau de câbles de la voiture.
- Éloignez les câbles d'alimentation de la batterie le plus possible des autres câbles.
- Raccordez bien le fil de terre à un point métallique apparent (enlevez la couche de peinture ou de graisse si nécessaire) du châssis de la voiture.
- Si vous rajoutez un filtre antiparasites en option, raccordez-le le plus loin possible de l'appareil. Contactez votre revendeur Alpine pour plus de détails sur les divers filtres antiparasites disponibles.
- Consultez votre revendeur Alpine pour plus de détails sur les mesures de prévention contre les parasites.

CONEXIONES

Antes de efectuar las conexiones, asegúrese de que apaga todos los componentes audio. Conecte el cable amarillo de la batería proveniente del amplificador directamente al terminal positivo (+) de la batería del vehículo. No conecte dicho cable al bloque de fusibles.

Para evitar que entre ruido externo en el sistema de audio.

- Coloque la unidad y pase los cables a 10 cm (3-15/16") por lo menos del conjunto de cables del automóvil.
- Mantenga los conductores de alimentación de la batería lo más alejados posible de otros cables.
- Conecte el conductor de puesta a tierra con seguridad a un punto metálico desnudo (si es necesario, elimine la pintura o la grasa) del chasis del automóvil.
- Si añade un supresor de ruido opcional, conéctelo lo más lejos posible de la unidad. Su proveedor Alpine dispone de varios supresores de ruido. Solicítele más información.
- Su proveedor Alpine conoce la mejor forma de evitar el ruido. Solicítele más información.

1 Speaker Output Terminals

The MRP-F600/MRP-F300 has two sets of speaker outputs. Be sure to observe correct speaker output connections and phasing in relation to the other speakers in the system. Connect the positive output to the positive speaker terminal and the negative to negative. Do not connect the speaker (-) terminal to the vehicle's chassis.

In the bridged mode, connect the left positive to the positive terminal on the speaker and the right negative to the negative terminal of the speaker. Do not use the speaker (-) terminals as a common lead between the left and right channels. Do not connect this lead to the vehicle's chassis.

NOTES:

1. Do not connect speaker leads together or to chassis ground.
2. Use a Y-adaptor (sold separately) for the input when bridging the outputs. (Refer to the "Bridge Connections" on page 13)

2 Power Supply Terminal**3 Ground Lead (Sold Separately)**

Connect this lead securely to a clean, bare metal spot on the vehicle's chassis. Verify this point to be a true ground by checking for continuity between that point and the negative (-) terminal of the vehicle's battery. Ground all your audio components to the same point on the chassis to prevent ground loops.

Only use **★★21mm²** (the wire gauge) for this connection.

★★MRP-F600 21mm²
MRP-F300 8mm²

4 Remote Turn-On Lead (Sold Separately)

Connect this lead to the remote turn-on or power antenna (positive trigger, (+) 12V only) lead of your head unit.

5 Battery Lead (Sold Separately)

Be sure to add a **★75 amp fuse** as close as possible to the battery's positive (+) terminal. This fuse will protect your vehicle's electrical system in case of a short circuit. If you need to extend this lead, only use **★★21mm²** (the wire gauge) for this connection.

★MRP-F600 75 amp fuse
MRP-F300 50 amp fuse
★★MRP-F600 21mm²
MRP-F300 8mm²

1 Bornes de sortie de haut-parleur

Le MRP-F600/MRP-F300 possède deux jeux de bornes de sortie du haut-parleur. Veillez à effectuer correctement les raccordements aux bornes de sortie correspondantes par rapport aux autres haut-parleurs du système. Raccordez la borne de sortie positive à la borne positive du haut-parleur, et la borne négative à la borne négative. Ne raccordez pas la borne négative du haut-parleur (-) au châssis du véhicule.

En mode ponté, connecter la sortie positive gauche sur la borne positive du haut-parleur et la sortie négative droite sur la borne négative du haut-parleur. Ne pas utiliser les bornes haut-parleur (-) à la fois pour les canaux droit et gauche. Ne pas connecter ce câble sur le châssis du véhicule.

REMARQUES :

1. Jamais connecter les conducteurs de haut-parleur ensemble ou sur la terre du châssis.
2. Pour l'entrée, utiliser un adaptateur en forme de Y (vendu séparément) en cas de connexion en pont des sorties. (Se reporter à « Connexions pontées », page 13)

2 Borne d'alimentation électrique**3 Conducteur de mise à la terre (vendu séparément)**

Connecter ce conducteur sur un endroit propre et métallique du châssis du véhicule. Vérifier la mise à la terre en contrôlant le passage de courant continu entre ce point et la borne négative (-) de la batterie du véhicule. Mettre à la terre tous les composants audio au même point sur le châssis pour éviter des boucles de terre.

N'utilisez que des câbles de type **★★21mm²** (épaisseur du câble) pour effectuer cette connexion.

★★MRP-F600 21mm²
MRP-F300 8mm²

4 Conducteur de mise sous tension télécommandée (vendu séparément)

Connecter ce conducteur au conducteur de mise sous tension télécommandée ou au conducteur d'antenne électrique (déclencheur positif, (+) 12V seulement) de votre unité principale.

5 Conducteur de la batterie (vendu séparément)

Assurez-vous d'ajouter un **★fusible de 75A** le plus près que possible de la borne positive (+) de la batterie. Ce fusible protégera le système électrique de votre véhicule au cas de court-circuit. Si ce conducteur doit être rallongé, n'utilisez que les câbles de type **★★21mm²** (épaisseur du câble) pour effectuer cette connexion.

★MRP-F600 Fusible de 75A
MRP-F300 Fusible de 50A
★★MRP-F600 21mm²
MRP-F300 8mm²

1 Terminales de salida del altavoz

El MRP-F600/MRP-F300 tiene dos juegos de salida de altavoz. Asegúrese de observar las conexiones correctas de salida del altavoz y la puesta en fase en relación con los otros altavoces del sistema. Conecte la salida positiva al terminal del altavoz positivo y la negativa al negativo. No conecte el terminal del altavoz (-) al chasis del vehículo.

En el modo de puente, conecte la salida izquierda positiva al terminal positivo del altavoz y la salida derecha negativa al terminal negativo del altavoz. No utilice los terminales de altavoz (-) conjuntamente entre los canales derecho e izquierdo, ni los conecte al chasis del vehículo.

NOTAS:

1. Nunca conecte los cables de altavoz juntos o en el punto de tierra del chasis.
2. En caso de conexión derivada de las salidas, use un adaptador Y (se vende por separado) para la entrada. (Consulte la sección "Conexiones derivadas", página 13)

2 Terminal de suministro de energía**3 Cable de tierra (vendido separadamente)**

Conecte este cable con seguridad en un punto metálico expuesto, limpio, en el chasis del vehículo. Verifique que este punto es un verdadero punto de puesta a tierra comprobando si existe continuidad entre este punto y el terminal negativo (-) de la batería del vehículo. Conecte a tierra todos sus componentes audio en el mismo punto del chasis para prevenir bucles en la conexión a tierra.

Utilice únicamente **★★21mm²** (los tamaños del cable) para realizar esta conexión.

★★MRP-F600 21mm²
MRP-F300 8mm²

4 Cable para encendido remoto (vendido separadamente)

Conecte este cable al cable de encendido remoto o de antena eléctrica (disparador positivo (+) de 12V solamente) de su unidad principal.

5 Cable de la batería (vendido separadamente)

Asegúrese de añadir un **★fusible de 75A** tan cerca como sea posible del terminal positivo (+) de la batería. Este fusible protegerá el sistema eléctrico de su vehículo en caso de que se produzca un cortocircuito. Si necesita extender este cable, utilice únicamente tamaños **★★21mm²** (los tamaños del cable) para realizar esta conexión.

★MRP-F600 Fusible de 75A
MRP-F300 Fusible de 50A
★★MRP-F600 21mm²
MRP-F300 8mm²

6 Pre-Out Jacks

These jacks provide a Front + Rear summed output (Non-fading). This is an ideal output for driving a separate subwoofer amp. This output is full-range, and is not affected by the crossover.

7 RCA Input Jacks

Connect these jacks to the line out leads on your head unit using RCA extension cables (sold separately). Be sure to observe correct channel connections; Left to Left and Right to Right. (Front to Front and Rear to Rear)

8 Speaker Level Input Connector

These leads are input leads for use with head units not equipped with preamp outputs. When not using the RCA Line Input connectors, you should connect these wires to the speaker output leads of your head unit. The MRP-F600/MRP-F300 accepts input from high power or standard power head units.

NOTE:

Use either RCA line level or speaker level inputs. Do not connect both at the same time.

9 Speaker Input Leads

These leads are input leads for use with head units not equipped with preamp outputs. Connect these wires to the speaker output leads of your head unit. The MRP-F600/MRP-F300 accepts input from high power or standard power head units.

10 Front Left Speaker (White (+))**11 Front Left Speaker (White/Black (-))****12 Front Right Speaker (Gray (+))****13 Front Right Speaker (Gray/Black (-))****14 Rear Left Speaker (Green (+))****15 Rear Left Speaker (Green/Black (-))****16 Rear Right Speaker (Violet (+))****17 Rear Right Speaker (Violet/Black (-))****6 Prises de sortie de préamplificateur**

Ces prises assurent une sortie accumulée Avant + Arrière (sans atténuation). C'est une sortie idéale pour entraîner un amplificateur de haut-parleur des sous-graves séparé. Cette sortie est pleine gamme, et n'est pas affectée par le diviseur de fréquences.

7 Prises d'entrée RCA

Connecter ces prises aux conducteurs de sortie de ligne de l'unité principale en utilisant les câbles d'extension RCA (vendus séparément). Vérifier que les connexions de canal sont correctes: gauche/vers la gauche et droite/vers la droite. (Avant vers l'avant et arrière vers l'arrière)

8 Connecteur d'entrée de niveau de haut-parleur

Ces conducteurs sont des conducteurs d'entrée pour utilisation avec unités principales non équipées de sorties de préamplificateur. Si vous n'utilisez pas des connecteurs d'entrée de ligne RCA, vous devez connecter ces câbles aux conducteurs de sortie de haut-parleur de l'unité principale. Le MRP-F600/MRP-F300 accepte entrée à partir d'unités principales de haute puissance ou de puissance normale.

REMARQUE:

Utiliser les entrées de niveau de ligne RCA ou de niveau de haut-parleur. Jamais les connecter à la fois.

9 Conducteurs d'entrée de haut-parleur

Ces conducteurs sont des conducteurs d'entrée pour utilisation avec unités principales non équipées de sorties de préamplificateur. Connecter ces câbles aux conducteurs de sortie de haut-parleur de l'unité principale. Le MRP-F600/MRP-F300 accepte entrée à partir d'unités principales de haute puissance ou de puissance normale.

10 Haut-parleur avant gauche (Blanc (+))**11 Haut-parleur avant gauche (Blanc/Noir (-))****12 Haut-parleur avant droit (Gris (+))****13 Haut-parleur avant droit (Gris/Noir (-))****14 Haut-parleur arrière gauche (Vert (+))****15 Haut-parleur arrière gauche (Vert/Noir (-))****16 Haut-parleur arrière droit (Violet (+))****17 Haut-parleur arrière droit (Violet/Noir (-))****6 Clavijas de salida de preamplificador**

Estos conectores proporcionan una salida delantera + trasera conjunta (sin desvanecedor). Esta salida es ideal para excitar un amplificador de altavoz de frecuencias ultrabajas separado. Esta salida es de gama completa, y no es afectada por el filtro separador.

7 Clavijas RCA de entrada

Conecte las mismas a los cables de salida de línea de su unidad principal utilizando cables de extensión RCA (vendidos por separado). Asegúrese de que respeta las conexiones de canal correctas; izquierda para izquierda y derecha para derecha. (Delantera a delantera y trasera a trasera)

8 Conector de entrada de nivel del altavoz

Son cables de entrada para uso con unidades principales sin salidas de preamplificador. Si no utiliza conectores de entrada de línea RCA, deberá conectar estos cables a los cables de salida de altavoz de la unidad principal. El MRP-F600/MRP-F300 acepta entrada a partir de unidades principales de alta potencia o de potencia normal.

NOTA:

Utilice las entradas de nivel de altavoz o de nivel de línea RCA. No conecte las dos al mismo tiempo.

9 Cables de entrada del altavoz

Son cables de entrada para uso con unidades principales sin salidas de preamplificador. Conecte estos cables a los cables de salida de altavoz de la unidad principal. El MRP-F600/MRP-F300 acepta entrada a partir de unidades principales de alta potencia o de potencia normal.

10 Altavoz delantero izquierdo (Blanco (+))**11 Altavoz delantero izquierdo (Blanco/Negro (-))****12 Altavoz delantero derecho (Gris (+))****13 Altavoz delantero derecho (Gris/Negro (-))****14 Altavoz trasero izquierdo (Verde (+))****15 Altavoz trasero izquierdo (Verde/Negro (-))****16 Altavoz trasero derecho (Violeta (+))****17 Altavoz trasero derecho (Violeta/Negro (-))**

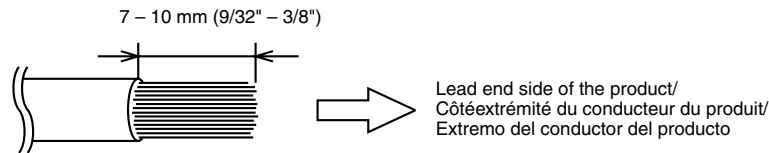


Fig. 4

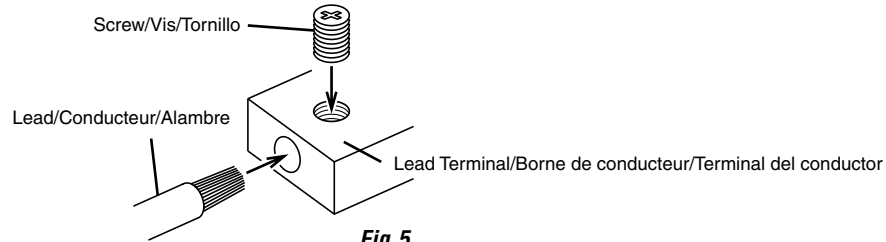


Fig.5

Cautions on wire lead connections (MRP-F600 only)

When using third-party wire cables (power supply wire), use the supplied screws to simplify the connection. Refer to the description below for the proper procedure.

If you are in doubt about how to make this connection, consult your dealer.

1. Check the wire size.

NOTES:

- Wire Size (Battery Lead, Ground Lead): Recommended wire size for this unit is 21mm².
- If the wire gauge used is unknown, ask your dealer.

2. Remove the insulation from the ends of the wire leads by about 7 – 10mm (9/32" – 3/8"). (Fig. 4)

NOTES:

- If length of the exposed wire is too short, a poor connection may occur causing operation failure or sound interruption.
- On the other hand, if the length is too long, an electrical short-circuit may occur.

3. Turn the screw attached to the terminal. Insert the exposed wire end into the lead terminal. Tighten the screw (included), to fix the lead. (Fig. 5)

Before making this connection, use insulated shrink tubing to cover any exposed wire extending beyond the terminal.

NOTES:

- Use only the screws included.
- For safety reasons, connect the battery leads last.
- To prevent disconnection of the leads or dropping of the unit, do not use the cabling to carry the unit.

Précautions avec les connexions des fils conducteurs (MRP-F600 uniquement)

Lorsque vous utilisez des câbles conducteurs d'autres fabricants (câble d'alimentation), utilisez les vis fournies pour simplifier la connexion.

Faire correctement les connexions en se référant à la description suivante.

Si vous avez des doutes, contactez votre revendeur.

1. Vérifier le calibre des fils.

REMARQUES :

- Calibre des fils (Conducteur de la batterie, conducteur de mise à la terre): Le calibre des fils recommandés pour l'appareil est 21mm².
- Si le calibre des fils utilisés est inconnu, se renseigner auprès du revendeur.

2. Retirer l'isolation des bouts des fils de connexion de 7 – 10mm (9/32" – 3/8"). (Fig. 4)

REMARQUES :

- Si la longueur des conducteurs avec l'isolation retirée est trop courte, une connexion incorrecte risque de se produire et cela peut provoquer une panne de fonctionnement ou l'interruption du son.
- D'autre part, si la longueur du conducteur est trop longue, un court-circuit électrique risque de se produire.

3. Tourner la vis fixée à la borne. Insérer le bout du conducteur exposé dans la borne du conducteur. Serrez la vis (fournie) pour fixer le conducteur. (Fig. 5)

Avant de faire cette connexion, utiliser la gaine rétrécissable isolante afin de couvrir les câbles dénudés dépassant la borne.

REMARQUES :

- Utiliser uniquement les vis fournies.
- Par mesure de sécurité, connecter les fils de la batterie en dernier.
- Pour éviter le débranchement des conducteurs ou de faire tomber l'appareil, ne pas saisir les conducteurs lors du transport de l'appareil.

Precauciones durante la conexión de alambres (sólo MRP-F600)

Si utiliza cables de otros fabricantes (cable de fuente de alimentación), utilice los tornillos suministrados para simplificar la conexión. Asegúrese de efectuar correctamente las conexiones siguiendo el procedimiento que se describe a continuación.

Si tiene dudas sobre la forma de hacer las conexiones, consulte a su distribuidor.

1. Compruebe el tamaño de los alambres.

NOTAS:

- Tamaño de los alambres (Cable de la batería, cable de puesta a tierra): El tamaño del alambre recomendado para esta unidad es de 21mm².
- Si no conoce el tamaño del alambre empleado, consulte a su distribuidor.

2. Quite aproximadamente 7 – 10mm (9/32" – 3/8") de aislación de los extremos de los alambres. (Fig. 4)

NOTAS:

- Si el largo de los conductores sin aislación es demasiado corto, las conexiones podrán quedar mal hechas, lo que a su vez podrá causar fallas de operación o interrupciones en el sonido.
- Por otro lado, si los conductores sin aislación son demasiado largos, podrán producirse cortocircuitos eléctricos.

3. Girar el tornillo fijado al terminal. Inserte el extremo desnudo del alambre en el terminal del conductor. Apriete el tornillo (incluido) para fijar el cable. (Fig. 5)

Antes de hacer esta conexión, use un manguito aislante contraible para cubrir los cables expuestos que sobresalen del terminal.

NOTAS:

- Use sólo los tornillos incluidos.
- Por razones de seguridad, conecte los cables de a batería al final.
- Para evitar la desconexión de los alambres o la caída de la unidad, asegúrese de no coger los alambres para transportar la unidad.

CONNECTION CHECK LIST

Please check your head unit for the conditions listed below: (Fig. 6)

- The head unit does not have a remote turn-on or power antenna lead.
- The head unit's power antenna lead is activated only when the radio is on (turns off in the tape or CD Mode).
- The head unit's power antenna lead is logic level output (+) 5V, negative trigger (grounding type), or cannot sustain (+) 12V when connected to other equipment in addition to the vehicle's power antenna. If any of the above conditions exist, the remote turn-on lead of your MRP-F600/MRP-F300 must be connected to a switched power source (ignition) in the vehicle. Be sure to use a 3A fuse as close as possible to this ignition tap. Using this connection method, the MRP-F600/MRP-F300 will turn on and stay on as long as the ignition switch is on.

If this is objectionable, a SPST (Single Pole, Single Throw) switch, in addition to the 3A fuse mentioned above, may be installed in-line on the MRP-F600/MRP-F300 turn-on lead. This switch will then be used to turn on (and off) the MRP-F600/MRP-F300. Therefore, the switch should be mounted so that is accessible by the driver. Make sure the switch is turned off when the vehicle is not running. Otherwise, the amplifier will remain on and drain the battery.

- Blue/White
- Power Antenna
- Remote Turn-On Lead
- To other Alpine components' Remote Turn-On Leads
- SPST Switch (optional)
- Fuse (3A)
- As close as possible to the vehicle's ignition tap
- Ignition Source

LISTE DE VÉRIFICATION DES CONNEXIONS

Prière de vérifier les points énumérés ci-dessous concernant l'unité principale: (Fig. 6)

- L'unité principale n'a pas de conducteur de mise sous tension télécommandée ou d'antenne électrique.
- Le conducteur d'antenne électrique de l'unité principale est seulement activé lorsque la radio est allumée (désactivé en mode cassette ou CD).
- Le conducteur d'antenne électrique de l'unité principale est une sortie de niveau logique (+) 5V, déclencheur négatif (de type mise à la terre) ou ne peut pas supporter (+) 12V lors de la connexion à un autre équipement en plus de l'antenne électrique du véhicule. Si un des points ci-dessus se présente, le conducteur de mise sous tension télécommandée du MRP-F600/MRP-F300 doit être connecté à une source d'alimentation commutée (allumage) du véhicule. S'assurer d'utiliser un fusible de 3A le plus près que possible de la prise d'allumage. En utilisant cette méthode de connexion, le MRP-F600/MRP-F300 est mis sous tension et restera allumé aussi longtemps que le commutateur d'allumage restera activé.

Si ceci est inacceptable, en plus du fusible de 3A mentionné ci-dessus, un commutateur SPST (commutateur-disjoncteur unipolaire) doit être installé en ligne dans le conducteur de mise sous tension du MRP-F600/MRP-F300. Ce commutateur est ensuite utilisé pour mettre sous (et hors) tension le MRP-F600/MRP-F300. Pour cette raison, prière de s'assurer que ce commutateur est accessible au conducteur. S'assurer que le commutateur est désactivé quand le véhicule est arrêté. Autrement, l'amplificateur restera activé et videra la batterie.

- Bleu/Blanc
- Antenne électrique
- Conducteur de mise sous tension télécommandée
- Aux conducteurs de mise sous tension télécommandée d'autres composants Alpine
- Commutateur SPST (optionnel)
- Fusible (3A)
- Aussi près que possible de la prise d'allumage du véhicule
- Source d'allumage

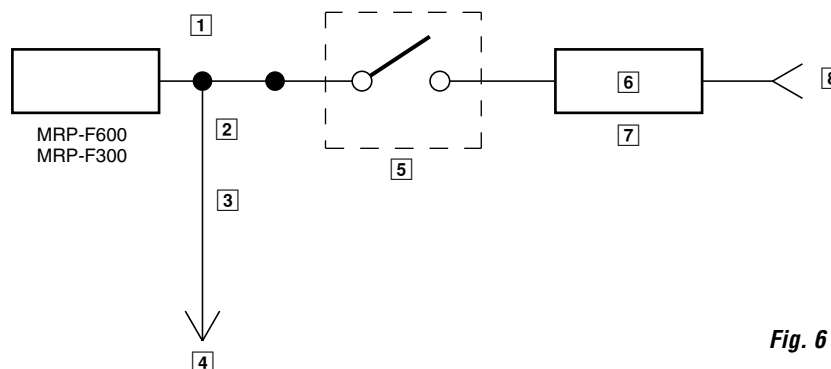


Fig. 6

LISTA DE COMPROBACIÓN DE CONEXIONES

Por favor compruebe el estado de su unidad principal según las condiciones listadas a continuación: (Fig. 6)

- La unidad principal no tiene un cable de encendido remoto o de antena eléctrica.
- El cable de antena eléctrica de la unidad principal solamente está activado cuando la radio está encendida (desactivado en el modo de cinta o de CD).
- El cable de antena eléctrica de la unidad principal es una salida de nivel lógico (+) de 5V, disparador negativo (tipo de tierra), o no puede soportar (+) 12V cuando es conectado a otro equipo además de la antena eléctrica del vehículo. Si se observa una de las condiciones anteriores, el cable de encendido remoto de su MRP-F600/MRP-F300 se deberá conectar a una fuente de alimentación mediante interruptor (ignición) en el vehículo. Asegúrese de utilizar un fusible de 3A tan cerca como sea posible de esta llave de ignición. Empleando este método de conexión, el MRP-F600/MRP-F300 se encenderá y permanecerá encendido mientras el interruptor de ignición esté activado.

Si existen objeciones a esta alternativa, en adición al fusible de 3 A mencionado antes, se puede instalar en línea un interruptor SPST (polo simple, tiro simple) en el cable de encendido del MRP-F600/MRP-F300. Este interruptor se utilizará entonces para encender (y apagar) el MRP-F600/MRP-F300. Por lo tanto, el interruptor se deberá montar de forma tal que resulte accesible para el conductor. Asegúrese de que el interruptor esté apagado cuando el vehículo no esté en marcha. De lo contrario, el amplificador permanecerá encendido y agotará la batería.

- Azul/Blanco
- Antena eléctrica
- Cable para encendido remoto
- A los cables para encendido remoto de otros componentes Alpine
- Interruptor SPST (opcional)
- Fusible (3A)
- Tan cerca como sea posible del contacto de encendido del vehículo
- Fuente de encendido

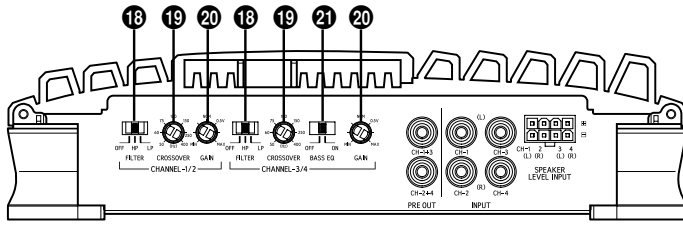
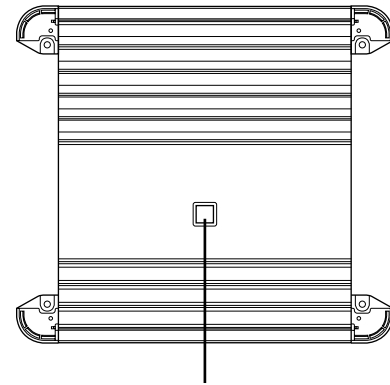


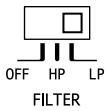
Fig. 7



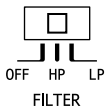
Power Indicator
Lights up when power is on.
Lights off when power is off./
Témoin d'alimentation
S'allume lorsque l'appareil est sous tension.
S'éteint lorsque l'appareil est hors tension./
Indicador de alimentación
Se enciende cuando la alimentación está activada.
Se apaga cuando la alimentación está desactivada.

SWITCH SETTINGS

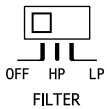
18 Crossover Mode Selector Switch



a) Set to the "LP" position when the amplifier is used to drive a subwoofer. The frequencies above the crossover point will be attenuated at 12 dB/octave.



b) Set to the "HP" position when the amplifier is used to drive a tweeter/midrange system. The frequencies below the crossover point will be attenuated at 12 dB/octave.

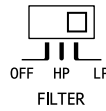


NOTE:
In this case, the "Bass EQ" function is invalid.

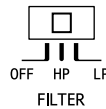
c) Set to the "OFF" position when the amplifier will be used for driving full-range speakers. The full frequency bandwidth will be output to the speakers with no high or low frequency attenuation.

RÉGLAGES DE COMMUTATEUR

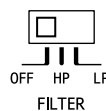
18 Commutateur sélecteur de mode de transfert



a) Régler sur « LP » lorsque l'amplificateur est utilisé pour exciter un haut-parleur de sous-graves. Les fréquences supérieures au point de recouvrement sont coupées à raison de 12 dB par octave.



b) Régler sur la position « HP » lorsque l'amplificateur est utilisé pour exciter un système de haut-parleur d'aigus/bande moyenne. Les fréquences inférieures au point de recouvrement sont coupées à raison de 12 dB par octave.

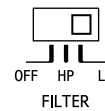


REMARQUE :
Dans ce cas, la fonction du correcteur des graves « Bass EQ » est non valable.

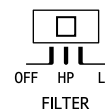
c) Régler sur la position « OFF » lorsque l'amplificateur est utilisé pour exciter les haut-parleurs de large bande. La bande entière sortira aux haut-parleurs sans que les fréquences basses ou hautes soient coupées.

AJUSTES DEL INTERRUPTOR

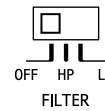
18 Interruptor selector de modo del filtro divisor (de frecuencia)



a) Fijelo en la posición "LP" cuando se utilice el amplificador para excitar el altavoz de frecuencias ultrabajas. Las frecuencias sobre el punto de cruce se cortarán (a razón de 12 dB por octava).



b) Fijelo en la posición "HP" cuando se utilice el amplificador para excitar el sistema de altavoz de agudos/tonos medios. Las frecuencias bajo el punto de cruce se cortarán (a razón de 12 dB por octava).



NOTA:
En este caso, la función del ecualizador de graves "Bass EQ" no es válida.

c) Ajuste a la posición desactivada ("OFF") cuando el amplificador se utilice para excitar un sistema con altavoces que reproduzcan la gama completa de frecuencias. La anchura de banda total se emitirá sin cortar ni las frecuencias altas ni las bajas.

19 Crossover Frequency Adjustment Knob

Permits adjustment of the crossover frequency, by rotating the knob to select any frequency between 50 to 400 Hz as the crossover point.

19 Bouton de réglage de la fréquence de transfert

Permet le réglage de la fréquence de transfert en tournant le bouton pour sélectionner une fréquence entre 50 et 400 Hz comme point de recouvrement.

20 Input Gain Adjustment Control

Set the MRP-F600/MRP-F300 input gain knobs to the minimum (4V) position. Using a loud cassette or preferably a CD as a source, turn up the head unit volume until it distorts. Then, reduce the volume 1 step. You can then increase amplifier gain until the sound from the speakers becomes distorted.

20 Contrôle de réglage de gain d'entrée

Régler les boutons de gain d'entrée du MRP-F600/MRP-F300 à la position minimale (4V). En utilisant une cassette ou de préférence un CD comme source, augmenter le volume de l'unité principale jusqu'à ce que le son s'altère. Puis, réduire le volume d'un pas. Vous pouvez augmenter le gain de l'amplificateur jusqu'à ce que le son des haut-parleurs devienne altéré.

21 Bass EQ Selector Switch (3/4 ch)

Set to "ON" position when using for driving subwoofer.

The center frequency is 50Hz.

21 Interrupteur sélecteur des graves EQ (3/4 can.)

Mettre sur la position « ON » lors de l'utilisation pour exciter un haut-parleur de sous-graves.

La fréquence central est 50Hz.

19 Botón de ajuste de frecuencia del filtro divisor (de frecuencias)

Permite el ajuste de la frecuencia de cruce, girando el botón para seleccionar una frecuencia entre 50 y 400 Hz como punto de intersección.

20 Controles de ajuste de ganancia de entrada

Ajuste los controles de ganancia de entrada del MRP-F600/MRP-F300 a su posición mínima (4V). Utilizando una cassette o mejor un CD como fuente, ajuste el volumen de la unidad principal hasta que haya distorsión. Después reduzca de un paso el volumen. Usted podrá entonces aumentar la ganancia del amplificador hasta que el sonido de los altavoces salga distorsionado.

21 Botón selector de graves de EQ (3/4 can.)

Póngalo en la posición "ON" cuando sea utilizado para excitar el altavoz de subgraves.

La frecuencia central es 50Hz.

SYSTEM DIAGRAMS/DIAGRAMMES DU SYSTÈME/DIAGRAMAS DEL SISTEMA

• TYPICAL SYSTEM CONNECTIONS/CONNEXIONS TYPIQUES DU SYSTÈME/CONEXIONES TÍPICAS DEL SISTEMA

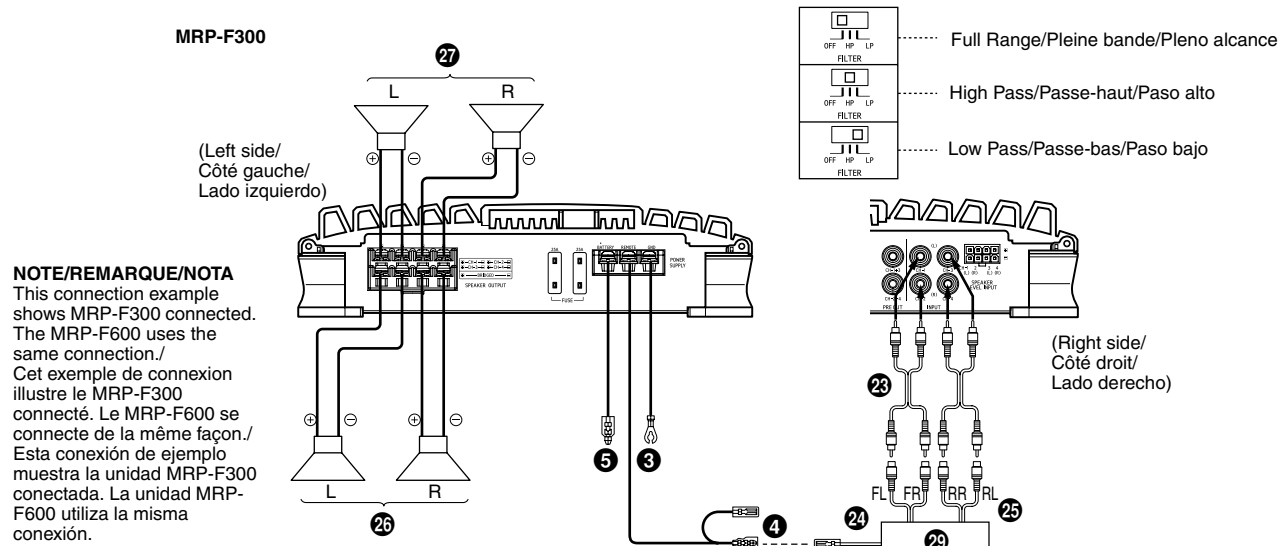


Fig. 8

[English]

- 22 Y-Adaptor (Sold Separately)
- 23 RCA Extension Cable (Sold Separately)
- 24 Front
- 25 Rear
- 26 Rear Speakers
- 27 Front Speakers
- 28 Speakers
- 29 Head Unit, etc.
- 30 Other AMP

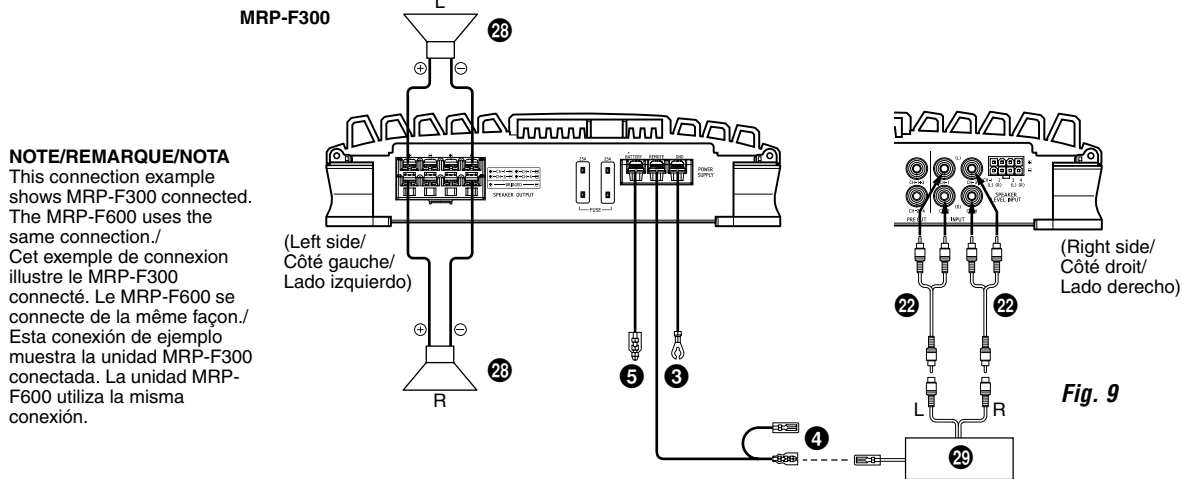
[Français]

- 22 Adaptateur en forme de « Y » (vendu séparément)
- 23 Câble de rallonge RCA (vendu séparément)
- 24 Avant
- 25 Arrière
- 26 Haut-parleurs arrière
- 27 Haut-parleurs avant
- 28 Haut-parleurs
- 29 Unité principale, etc.
- 30 Autre amplificateur

[Español]

- 22 Adaptador en forma de "Y" (vendido por separado)
- 23 Cable de extensión RCA (vendido por separado)
- 24 Delantero
- 25 Trasero
- 26 Altavoces traseros
- 27 Altavoces delanteros
- 28 Altavoces
- 29 Unidad principal, etc.
- 30 Otro amplificador

• Bridge Connections/Connexions pontées/Conexiones derivadas



NOTE/REMARQUE/NOTA
This connection example shows MRP-F300 connected. The MRP-F600 uses the same connection./
Cet exemple de connexion illustre le MRP-F300 connecté. Le MRP-F600 se connecte de la même façon./
Esta conexión de ejemplo muestra la unidad MRP-F300 conectada. La unidad MRP-F600 utiliza la misma conexión.

Important Tips on Bridging an Amplifier/Conseils importants lors de la mise en pont d'un amplificateur/Consejos importantes cuando conecte en puente un amplificador

NOTE:

The following problems may occur if the amp is not properly connected.

- 1) Low output when only one input is used.
- 2) Premature overheating, resulting in the early operation of the protection circuit, when only one input is used.
- 3) The Y-Adapter is not required if a line output, stereo pair is used to drive both inputs of the bridged amp.

REMARQUE :

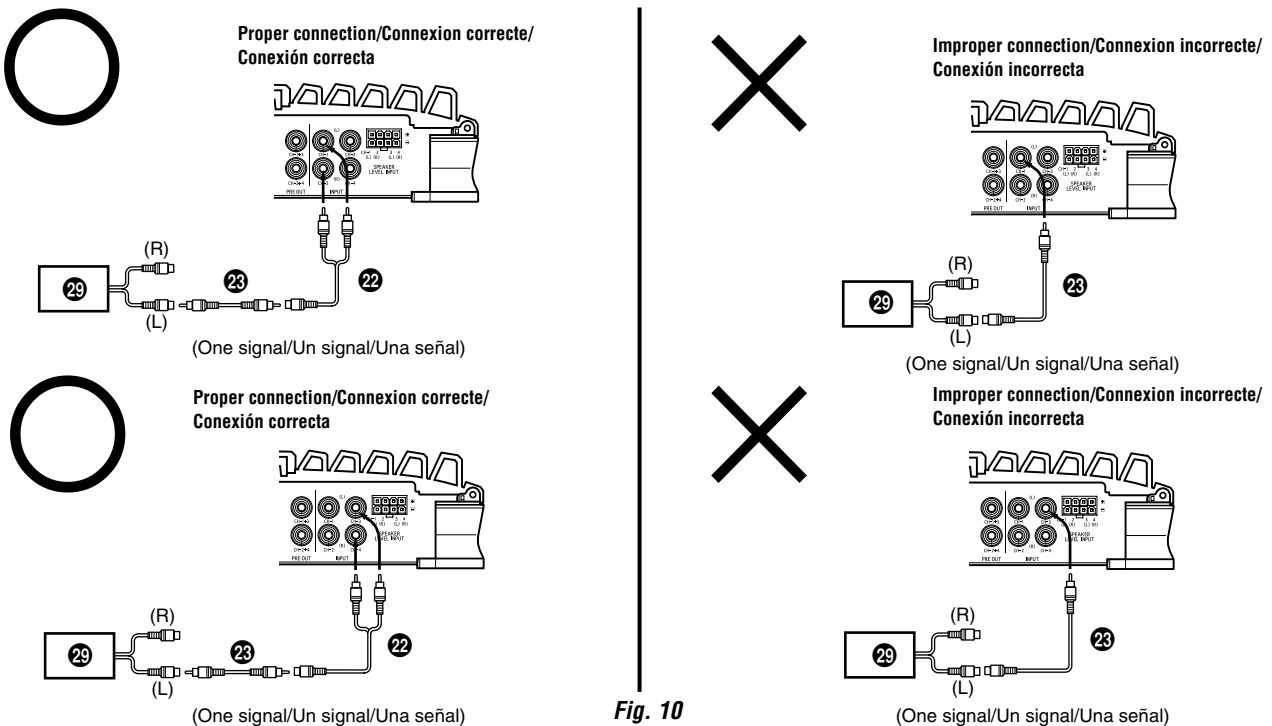
Les problèmes suivants peuvent survenir si l'amplificateur n'est pas correctement connecté.

- 1) Faible puissance lorsqu'une seule sortie est utilisée.
- 2) Surchauffe prématurée, d'où la mise en marche précoce du circuit de protection, lorsqu'une seule sortie est utilisée.
- 3) L'adaptateur Y n'est pas nécessaire si une sortie de ligne ou un couple stéréo sont utilisés pour les deux sorties de l'amplificateur ponté.

NOTA:

Podrían ocurrir los siguientes problemas si el amplificador no está correctamente conectado.

- 1) Salida baja si sólo se utiliza una entrada.
- 2) Sobrecalentamiento prematuro que provoque el funcionamiento anticipado del circuito de protección cuando sólo se utiliza una entrada.
- 3) El adaptador-Y no es necesario si se utiliza una pareja de salida en línea/estéreo para conducir ambas entradas del amplificador puenteado.



[English]

- 22 Y-Adapter (Sold Separately)
- 23 RCA Extension Cable (Sold Separately)
- 24 Front
- 25 Rear
- 26 Rear Speakers
- 27 Front Speakers
- 28 Speakers
- 29 Head Unit, etc.
- 30 Other AMP

[Français]

- 22 Adaptateur en forme de « Y » (vendu séparément)
- 23 Câble de rallonge RCA (vendu séparément)
- 24 Avant
- 25 Arrière
- 26 Haut-parleurs arrière
- 27 Haut-parleurs avant
- 28 Haut-parleurs
- 29 Unité principale, etc.
- 30 Autre amplificateur

[Español]

- 22 Adaptador en forma de "Y" (vendido por separado)
- 23 Cable de extensión RCA (vendido por separado)
- 24 Delantero
- 25 Trasero
- 26 Altavoces traseros
- 27 Altavoces delanteros
- 28 Altavoces
- 29 Unidad principal, etc.
- 30 Otro amplificador

• **Speaker Input Leads System/Système des conducteurs d'entrée de haut-parleur/Sistema de conductores de entrada de altavoz**

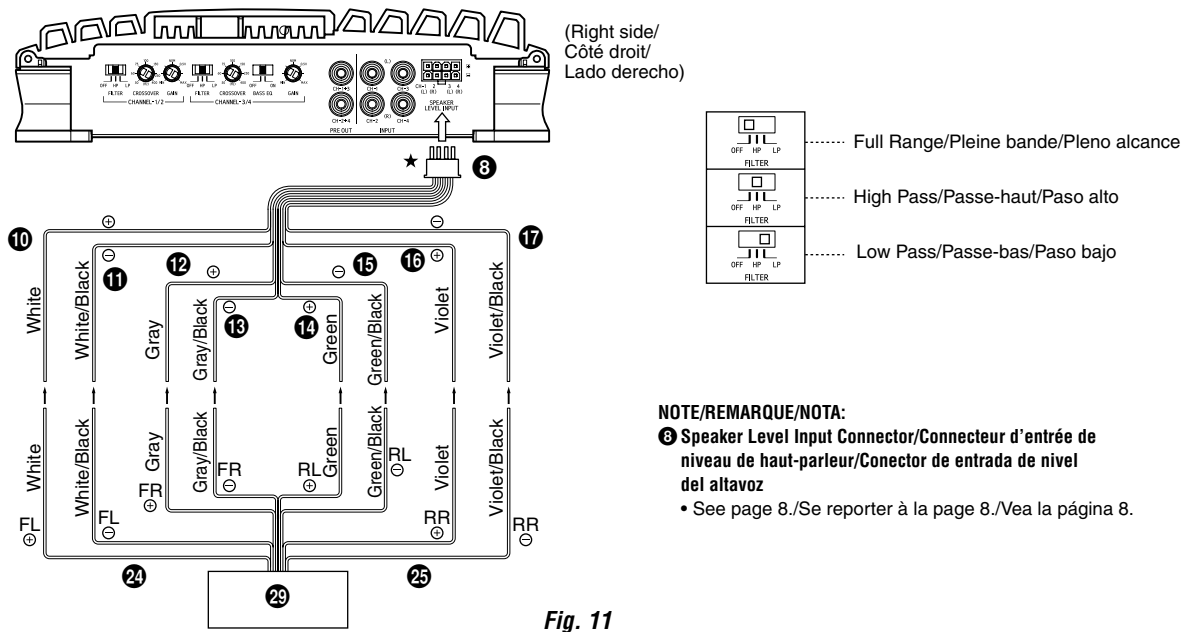


Fig. 11

★ Use either RCA line level or speaker level inputs. Do not connect both at the same time./
 Utiliser les entrées de niveau de ligne RCA ou de niveau de haut-parleur. Jamais les connecter à la fois./
 Utilice las entradas de nivel de altavoz o de nivel de línea RCA. No conecte las dos al mismo tiempo.

- [English]
- ② Y-Adaptor (Sold Separately)
 - ③ RCA Extension Cable (Sold Separately)
 - ④ Front
 - ⑤ Rear
 - ⑥ Rear Speakers
 - ⑦ Front Speakers
 - ⑧ Speakers
 - ⑨ Head Unit, etc.
 - ⑩ Other AMP

- [Français]
- ② Adaptateur en forme de « Y » (vendu séparément)
 - ③ Câble de rallonge RCA (vendu séparément)
 - ④ Avant
 - ⑤ Arrière
 - ⑥ Haut-parleurs arrière
 - ⑦ Haut-parleurs avant
 - ⑧ Haut-parleurs
 - ⑨ Unité principale, etc.
 - ⑩ Autre amplificateur

- [Español]
- ② Adaptador en forma de "Y" (vendido por separado)
 - ③ Cable de extensión RCA (vendido por separado)
 - ④ Delantero
 - ⑤ Trasero
 - ⑥ Altavoces traseros
 - ⑦ Altavoces delanteros
 - ⑧ Altavoces
 - ⑨ Unidad principal, etc.
 - ⑩ Otro amplificador

• Pre-Out System/Système de sortie du préamplificateur/Sistema de salida del preamplificador

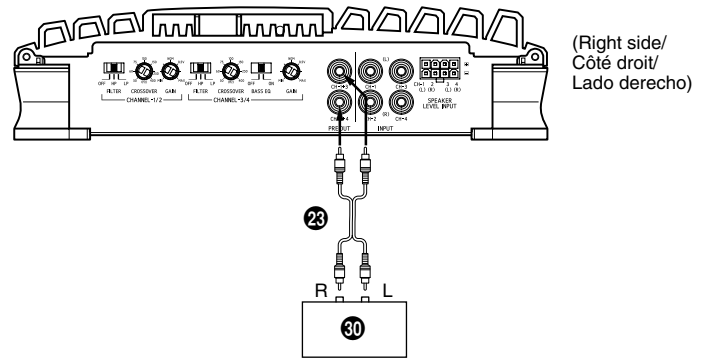
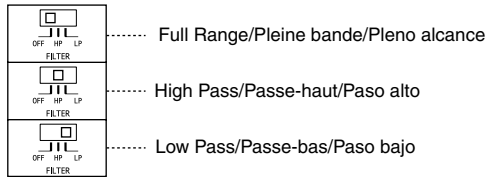


Fig. 12

[English]

- 22 Y-Adaptor (Sold Separately)
- 23 RCA Extension Cable (Sold Separately)
- 24 Front
- 25 Rear
- 26 Rear Speakers
- 27 Front Speakers
- 28 Speakers
- 29 Head Unit, etc.
- 30 Other AMP

[Français]

- 22 Adaptateur en forme de « Y » (vendu séparément)
- 23 Câble de rallonge RCA (vendu séparément)
- 24 Avant
- 25 Arrière
- 26 Haut-parleurs arrière
- 27 Haut-parleurs avant
- 28 Haut-parleurs
- 29 Unité principale, etc.
- 30 Autre amplificateur

[Español]

- 22 Adaptador en forma de "Y" (vendido por separado)
- 23 Cable de extensión RCA (vendido por separado)
- 24 Delantero
- 25 Trasero
- 26 Altavoces traseros
- 27 Altavoces delanteros
- 28 Altavoces
- 29 Unidad principal, etc.
- 30 Otro amplificador

SPECIFICATIONS

RMS Continuous Power (at 14.4 V, 20 - 20kHz)		
• Per channel into 4 ohms ($\leq 1\%$ THD+N)		
MRP-F600	100 W x 4	
MRP-F300	50 W x 4	
• Per channel into 2 ohms ($\leq 1\%$ THD+N)		
MRP-F600	150 W x 4	
MRP-F300	75 W x 4	
• Bridged 4 ohms ($\leq 1\%$ THD+N)		
MRP-F600	300 W x 2	
MRP-F300	150 W x 2	
Total MAX Power		
MRP-F600	1320 W	
MRP-F300	640 W	
S/N Ratio		
• IHF A Weighted, Reference: rated power into 4 ohms	100 dBA	
Input Impedance		
• RCA IN	15k ohms	
• SP IN	20k ohms	
Frequency Response (+0, -1dB)		20Hz - 20kHz
Crossover Frequency		
• 1/2ch	50 - 400 Hz (-12dB/oct.)	
• 3/4ch	50 - 400 Hz (-12dB/oct.)	
Input Sensitivity (RCA IN)		0.2 - 4 V
Subsonic Filter		15Hz, Fixed
BASS EQ		50Hz, +12dB(3/4ch), On/Off
Dimensions		
• Width (Heat Sink / Footprint)		
MRP-F600	320 mm (12 - 19/32")/380 mm (14 - 61/64")	
MRP-F300	210 mm (8 - 17/64")/270 mm (10 - 5/8")	
• Height	60 mm (2 - 23/64")	
• Depth	242 mm (9 - 17/32")	
Weight		
MRP-F600	4.2 kg	
MRP-F300	2.7 kg	

NOTE:

For product improvement, specifications and design are subject to change without notice.

SERVICE CARE

◆ For European Customers

Should you have any questions about warranty, please consult your store of purchase.

◆ For Customers in other Countries IMPORTANT NOTICE

Customers who purchase the product with which this notice is packaged, and who make this purchase in countries other than the United States of America and Canada, please contact your dealer for information regarding warranty coverage.

SPÉCIFICATIONS

Puissance continue RMS (à 14,4 V, 20 - 20kHz)		
• Par canal sous 4 ohms ($\leq 1\%$ DHT+N)		
MRP-F600	100 W x 4	
MRP-F300	50 W x 4	
• Par canal sous 2 ohms ($\leq 1\%$ DHT+N)		
MRP-F600	150 W x 4	
MRP-F300	75 W x 4	
• Ponté à 4 ohms ($\leq 1\%$ DHT+N)		
MRP-F600	300 W x 2	
MRP-F300	150 W x 2	
Puissance max. total		
MRP-F600	1320 W	
MRP-F300	640 W	
Rapport S/B		
• Pondéré IHF A, Référence: puissance nominale sous 4 ohms	100 dBA	
Impédance d'entrée		
• RCA IN	15k ohms	
• SP IN	20k ohms	
Réponse de fréquence (+0, -1dB)		20Hz - 20kHz
Fréquence de recouvrement		
• 1/2can.	50 - 400Hz (-12dB/oct.)	
• 3/4can.	50 - 400Hz (-12dB/oct.)	
Sensibilité d'entrée (RCA IN)		0,2 - 4 V
Filtre subsonique		15Hz, Fixé
BASS EQ		50Hz, +12dB (3/4can.), Activé/Désactivé
Dimensions		
• Largeur (Dissipateur thermique / Empreinte)		
MRP-F600	320 mm (12 - 19/32")/380 mm (14 - 61/64")	
MRP-F300	210 mm (8 - 17/64")/270 mm (10 - 5/8")	
• Hauteur	60 mm (2 - 23/64")	
• Profondeur	242 mm (9 - 17/32")	
Poids		
MRP-F600	4,2 kg	
MRP-F300	2,7 kg	

REMARQUE :

Afin d'améliorer ce produit, les spécifications et la conception sont sujettes à des modifications sans préavis.

SOINS PRATIQUES

◆ Pour les clients Européens

Pour plus de détails sur la garantie, consulter votre revendeur.

◆ Pour les clients d'autres pays AVIS IMPORTANT

Pour les clients qui achèteraient ce produit en dehors des pays autres que les États Unis d'Amérique et du Canada et dont cette notice est comprise dans le carton, prière de contacter votre revendeur pour plus d'informations concernant la garantie.

ESPECIFICACIONES

Potencia continua RMS (a 14,4 V, 20 - 20kHz)		
• Por canal en 4 ohmios ($\leq 1\%$ DHT+N)		
MRP-F600	100 W x 4	
MRP-F300	50 W x 4	
• Por canal en 2 ohmios ($\leq 1\%$ DHT+N)		
MRP-F600	150 W x 4	
MRP-F300	75 W x 4	
• Pontado en 4 ohmios ($\leq 1\%$ DHT+N)		
MRP-F600	300 W x 2	
MRP-F300	150 W x 2	
Potencia máx. totale		
MRP-F600	1320 W	
MRP-F300	640 W	
Relación S/R		
• IHF A ponderado, Referencia: potencia nominal en 4 ohmios	100 dBA	
Impedancia de entrada		
• RCA IN	15k ohmios	
• SP IN	20k ohmios	
Respuesta de frecuencia (+0, -1dB)		20Hz - 20kHz
Frecuencia de corte		
• 1/2can.	50 - 400Hz (-12dB/oct.)	
• 3/4can.	50 - 400Hz (-12dB/oct.)	
Sensibilidad de entrada (RCA IN)		0,2 - 4 V
Filtro subsónico		15Hz, Fijo
BASS EQ		50Hz, +12dB (3/4can.), Activado/Desactivado
Dimensiones		
• Ancho (Disipador térmico / Huella)		
MRP-F600	320 mm (12 - 19/32")/380 mm (14 - 61/64")	
MRP-F300	210 mm (8 - 17/64")/270 mm (10 - 5/8")	
• Alto	60 mm (2 - 23/64")	
• Profundidad	242 mm (9 - 17/32")	
Peso		
MRP-F600	4,2 kg	
MRP-F300	2,7 kg	

NOTA:

Con el propósito de introducir mejoras, las especificaciones y el diseño del producto están sujetos a cambios sin previo aviso.

CUIDADOS PRÁCTICOS

◆ Para los usuarios europeos

Si tuviera dudas sobre la garantía consulte, por favor, con el almacén donde haya realizado su compra.

◆ Para los usuarios en otros países AVISO IMPORTANTE

Los clientes que adquieran este producto fuera de Los Estados Unidos de América y Canadá y que tengan este aviso incluido en el embalaje, contacten a su distribuidor para obtener más información sobre la garantía.