



MRP-F320

DC-DC 4/3/2 Channel + Subwoofer Drive Power Amplifier

MRP-F200

DC-DC 4/3/2 Channel Power Amplifier

MRP-T130

DC-DC 2/1 Channel Power Amplifier

• BEDIENUNGSANLEITUNG

Lesen Sie diese Bedienungsanleitung bitte aufmerksam durch, damit Sie die hervorragende Leistung und die zahlreichen Funktionen dieses Geräts voll nutzen können. Bewahren Sie die Bedienungsanleitung zur späteren Bezugnahme gut auf.

• LIBRETTO DELLE ISTRUZIONI

Leggere questo manuale per poter sfruttare al massimo le eccezionali prestazioni e funzioni di questo apparecchio e conservare il manuale per riferimenti futuri.

• BRUKSANVISNING

Läs igenom den här bruksanvisningen fört att få så stor glädje som möjligt av utrustningens utmärkta prestanda och egenskaper, och bevara sedan bruksanvisningen för framtida bruk.

DEUTSCH

Lesen Sie bitte diese BEDIENUNGSANLEITUNG sorgfältig durch, um sich mit den Steuerungen und Funktionen des Gerätes vertraut zu machen. Die Firma ALPINE wünscht Ihnen mit Ihrem neuen MRP-F320/MRP-F200/ MRP-T130 viele Jahre lang einen uneingeschränkten Musikgenuss.

Sollten bei der Installation des MRP-F320/MRP-F200/MRP-T130 Probleme auftreten, so wenden Sie sich bitte an Ihre nächste autorisierte Kundendienststelle von ALPINE.

VORSICHT: Diese Funktionen sind zur Abstimmung Ihres Systems. Bitte setzen Sie sich für die Einstellung mit Ihrem Vertragshändler in Verbindung.

VORSICHTSMASSNAHMEN

- Bauen Sie das Gerät an einer waagerechten Stelle ein. Vergewissern Sie sich, dass die Feststellbremse angezogen und die Zündung ausgeschaltet ist.
- Bevor Sie den MRP-F320/MRP-F200/MRP-T130 anschließen oder trennen, klemmen Sie immer das Kabel vom dem (-) Minuspol ab. Dadurch werden Kurzschlüsse vermieden.
- Achten Sie beim Austausch einer durchgebrannten Sicherung darauf, dass die neue Sicherung den gleichen Wert besitzt.
- Schließen Sie die farbig markierten Kabel entsprechend dem Diagramm an. Falsche Anschlüsse können zu Fehlfunktionen des Gerätes oder zu Beschädigungen am elektrischen System des Fahrzeuges führen.
- Die Minusadern (-) der Lautsprecherkabel an Minusklemmen (-) anschließen. Die linken und rechten Kanallautsprecherkabel nicht zusammenschließen oder an die Fahrzeugkarosserie anschließen.
- Dieses Gerät ist für Fahrzeuge mit 12 V Gleichstrom und negativer Erdung ausgelegt. Vergewissern Sie sich vor dem Anschluss des Netzkabels, dass Ihr Fahrzeug diesen Voraussetzungen entspricht.
- Falls Sie Anschlüsse am elektrischen System des Fahrzeuges vornehmen, achten Sie auf die werkseitig installierten Bauteile (z.B. Bordcomputer). Zapfen Sie diese Kabel zum Anschluss dieses Gerätes nicht an. Vergewissern Sie sich bezüglich Hilfe bitte an Ihren autorisierten ALPINE Händler.
- Bedingt durch die hohe Leistung des MRP-F320/MRP-F200/MRP-T130 ist es unbedingt notwendig, dass alle Anschlüsse sauber und fest sind. Anderenfalls können Beschädigungen entstehen.
- Überprüfen Sie folgende Punkte, wenn der Einbau und die Anschlüsse vorgenommen wurden: a) Die Anschlüsse sind korrekt. b) Die Bremslichter, Hupe, usw. funktionieren einwandfrei bei eingeschalteter Zündung. c) Die Audio-Komponenten funktionieren korrekt, wenn sie eingeschaltet sind.

WARTUNG UND PFLEGE

◆ Nur für Europa

Sollten bei Ihren Fragen bezüglich unserer Garantie-zusage auftauchen, bitten wir Sie, Kontakt mit dem Händler aufzunehmen, bei dem Sie dieses Gerät gekauft haben.

◆ Für Kunden in anderen Ländern

WICHTIGER HINWEIS
Kunden, die das Produkt, dem dieser Hinweis beigelegt ist, erwerben, und diesen Einkauf in einem anderen Land als den Vereinigten Staaten von Amerika oder Kanada tätigen, werden gebeten, sich für Informationen bezüglich der Garantie mit ihrem Händler in Verbindung zu setzen.

TECHNISCHE DATEN

	MRP-F320	MRP-F200	MRP-T130
Betriebsspannung: RMS Dauerleistung (bei 14,4V, 20 Hz bis 20 kHz)			
Pro Kanal in 4 Ohm	40W	40W	50W
		0,08% Klirrfaktor	
Pro Kanal in 2 Ohm	50W	50W	65W
		0,3% Klirrfaktor	
Überbrückt in 4 Ohm	100W 120W (Subwoofer, 20 bis 200 Hz)	100W	130W
		0,3% Klirrfaktor	
Maximum-Betriebsspannung (bei 14,4V)			
Pro Kanal in 4 Ohm	75W	75W	90W
Überbrückt in 4 Ohm	180W	180W	240W
Frequenzgang	10 Hz bis 50 kHz		
	(±0, -1 dB)		
Rauschabstand	100 dB		
	(bezogen auf Nennleistung)		
Einschwingfaktor	Größer als 5		
Eingangsempfindlichkeit (für Nennausgangsleistung)	200 mV bis 4,0 V (1,0 V bei Mittelstellung)		
Eingangsimpedanz	10k Ohm <		
Lautsprecherimpedanz	4 oder 2 Ohm (stereo), 4 Ohm (überbrückt)		
Crossover-Frequenz und Schiefe	80 Hz, 18 dB pro Oktave (HP, CH1 - 4) 50 - 200 Hz, 12 dB pro Oktave (LP, Subwoofer)	80 Hz, 18 dB pro Oktave	
Stromversorgung	11 - 16 V Gleichstrom Negative Erde		
Bass EQ	50 Hz + 8 dB FIX (Nur CH 5) (CH 3/4)		

Abmessungen (B x H x T)		
MRP-F320	230mm x 58mm x 275mm	
MRP-F200	230mm x 58mm x 230mm	
MRP-T130	230mm x 58mm x 170mm	
Gewicht		
MRP-F320	3,42 kg	
MRP-F200	2,93 kg	
MRP-T130	2,24 kg	

HINWEIS:

Änderungen der technischen Daten und des Designs aufgrund von ständiger Produktverbesserung ohne vorherige Ankündigung vorbehalten.

EINBAU (Abb. 1)

Aufgrund des hohen Leistungsausganges des MRP-F320/MRP-F200/MRP-T130, wird beim Betreiben des Verstärkers eine beträchtliche Wärme produziert. Aus diesem Grunde sollte der Verstärker so installiert werden, dass eine freie Belüftung und ein ungehinderter Wärmeabzug gewährleistet ist; wie z.B. im Kofferraum. Ihr autorisierter Alpine-Händler nennt Ihnen gern weitere Alternativen zur Einbauort.

- Benutzen Sie den Verstärker als Schablone; markieren Sie die vier Schraubenpositionen.
- Vergewissern Sie sich, dass sich hinter der Oberfläche keine Gegenstände befinden, die durch das Bohren beschädigt werden könnten.
- Bohren Sie die Schraubenlöcher.
- Positionieren Sie den MRP-F320/MRP-F200/ MRP-T130 über den Schraubenlöchern und sichern Sie das Gerät mit vier Blechschrauben.

HINWEIS:
Verwenden Sie für den sicheren Anschluss des Erdungskabels eine bereits installierte Schraube am Metallteil des Fahrzeuges (mit (*) markiert). Vergewissern Sie sich, dass es sich hierbei um eine echte Masse handelt, indem Sie die Kontinuität zur Batterie (-) Klemme prüfen. Schließen Sie so weit wie möglich alle Geräte an denselben Erdungspunkt an. Durch dieses Verfahren werden Störungen eliminiert.

- Blechschrauben (M4 x 14)
- Erdungskabel
- Chassis
- Löcher

SCHALTER-EINSTELLUNG (Abb. 2)

● Wahlschalter für Frequenzweiche (MRP-F320)

- Auf "HP" stellen, wenn die Endstufe für ein Hochtoner/Mitteltoner-System verwendet wird. Die Frequenzen unter der Schwellenfrequenz werden bei 18 dB/Oktave gedämpft.
- Auf "OFF" stellen, wenn die Endstufe für Komplett-Lautsprecher verwendet wird. Die volle Frequenz-Bandbreite wird an die Lautsprecher ausgegeben, wobei weder die hohen, noch die tiefen Frequenzen gedämpft werden.

● Wahlschalter für Frequenzweiche (MRP-F200/ MRP-T130)

- Auf "LP" stellen, wenn die Endstufe für ein Hochtoner/Mitteltoner-System verwendet wird. Die Frequenzen unter der Schwellenfrequenz werden bei 18 dB/Oktave gedämpft.
- Auf "HP" stellen, wenn die Endstufe für ein Hochtoner/Mitteltoner-System verwendet wird. Die volle Frequenz-Bandbreite wird an die Lautsprecher ausgegeben, wobei weder die hohen, noch die tiefen Frequenzen gedämpft werden.

● Einstellregler für Eingangsverstärkung

Stellen Sie den Einstellregler für Eingangsverstärkung des MRP-F320/MRP-F200/MRP-T130 auf die Minimum-Position (4 V). Verwenden Sie als Tonquelle eine laut bespielte Cassette oder vorzugsweise eine CD. Erhöhen Sie die Lautstärke des Hauptgerätes, bis der Ton verzerrt wiedergegeben wird. Reduzieren Sie die Lautstärke dann um einen Schritt. Sie können den Verstärkungsgrad dann so lange erhöhen, bis der Ton verzerrt von den Lautsprechern ausgegeben wird.

● Einstellknopf für Übergangsfrequenz (Nur MRP-F320)

Ermöglicht die Einstellung der Übergangsfrequenz durch Drehen des Knopfes, um irgendeine Frequenz zwischen 50 bis 200 Hz als Crossover-Punkt auszuwählen.

● BASS BOOST-Schalter

Beim Vergrößern der Niederbereichpegel auf ON Stellen.

ITALIANO

Leggete attentamente questo LIBRETTO DELLE ISTRUZIONI al fine di familiarizzare con tutti i controlli e le funzioni. ALPINE è certa che il vostro nuovo MRP-F320/MRP-F200/MRP-T130 vi garantirà diversi anni di divertimento sonoro.

Se sorgessero dei dubbi quando installate il vostro MRP-F320/MRP-F200/MRP-T130, rivolgetevi al vostro rivenditore autorizzato della ALPINE.

ATTENZIONE: Questi controlli servono a sintonizzare il vostro sistema. Siete pregati di consultare il vostro rivenditore autorizzato per la regolazione.

PRECAUZIONI

- Eseguite l'installazione in un luogo piano. Assicuratevi di inserire il freno di stazionamento e che l'accensione sia disattivata.
- Prima di collegare o disinserire l'MRP-F320/MRP-F200/MRP-T130, disinserite sempre il cavo dal polo negativo (-) della batteria al fine di prevenire eventuali cortocircuiti.
- Assicuratevi sempre di sostituire un fusibile bruciato con un fusibile dello stesso amperaggio.
- Assicuratevi di collegare i cavi con codice colore in conformità allo schema elettrico. Eventuali collegamenti errati potrebbero causare disfunzioni all'unità o danneggiare l'impianto elettrico del veicolo.
- Assicurarsi di collegare i fili negativi (-) degli altoparlanti al terminale (-) dell'altoparlante. Non collegare mai i cavi destro e sinistro degli altoparlanti l'uno con l'altro o al telaio dell'automobile.
- Questa unità è stata progettata per impianti elettrici 12V CC con sistema di messa a terra negativa. Prima di collegare il cavo di alimentazione, assicuratevi che l'impianto elettrico del vostro veicolo sia di questo tipo.
- Durante il collegamento all'impianto elettrico dell'automobile, fate attenzione a non danneggiare i componenti assemblati in fabbrica (es. il computer di bordo). Non collegatevi ai questi cavi per fornire l'alimentazione a questa unità. Quando collegate l'MRP-F320/MRP-F200/MRP-T130 alla scatola dei fusibili, assicuratevi che il fusibile per l'impianto dell'MRP-F320/MRP-F200/MRP-T130 sia di voltaggio appropriato. Il mancato rispetto di tale avvertenza può provocare seri danni all'unità e/o al veicolo. In caso di dubbi, consultate il vostro rivenditore autorizzato ALPINE.
- L'MRP-F320/MRP-F200/MRP-T130, per il collegamento ad altre unità (ad es. un amplificatore), utilizza jack femmine di tipo RCA con connettori RCA. Per il collegamento di tali unità può risultare necessario un adattatore. In tal caso, rivolgetevi al vostro rivenditore autorizzato ALPINE.
- A causa dell'alta potenza erogata dall' MRP-F320/MRP-F200/MRP-T130, è importante che tutti i collegamenti siano puliti e ben saldi, in caso contrario potrebbero verificarsi danni.
- Una volta eseguiti l'installazione e collegamenti, controllate che: a) i collegamenti siano effettuati correttamente. b) Le spie dei freni, avvisatore, ecc. funzionino correttamente a quadro inserito. c) Le unità audio funzionino correttamente con l'interruttore in posizione ON.

SERVIZIO

◆ Per i clienti europei

Nel caso in cui sorgessero dei dubbi sulla garanzia, rivolgetevi al vostro rivenditore.

◆ Per clienti in altre nazioni

NOTA IMPORTANTE
I clienti che acquistano il prodotto a cui questa nota è allegata, e che lo acquistano in nazioni che non sono gli Stati Uniti d'America e il Canada, sono pregati di rivolgersi al fornitore per informazioni riguardo la garanzia.

SPECIFICAZIONI

	MRP-F320	MRP-F200	MRP-T130
Uscita di potenza: corrente continua RMS (a 14,4V, 20 Hz a 20 kHz)			
Per canale a 4 ohm	40W	40W	50W
		0,08% THD	
Per canale a 2 ohm	50W	50W	65W
		0,3% THD	
Collegamento di ponte a 4 ohms	100W 120W (Subwoofer, 20 a 200 Hz)	100W	130W
		0,3% THD	
Uscita di potenza massima (a 14,4V)			
Per canale a 4 ohm	75W	75W	90W
Collegamento di ponte a 4 ohms	180W	180W	240W
Risposta di frequenza	10 Hz a 50 kHz		
	(±0, -1 dB)		
Rapporto segnale/rumore	100 dB		
	(con riferimento alla potenza nominale)		
Fattore di torsione	Più di 5		
Sensibilità di ingresso (dell'uscita di potenza nominale)	da 200 mV a 4,0 V (1,0 V alla posizione centrale)		
Impedenza di ingresso	10k ohm <		
Impedenza di altoparlante	4 o 2 ohm (stereo), 4 ohm (ponte)		
Frequenza e inclinazione di crossover	80 Hz, 18 dB per ottava (HP, CH1 - 4) 50 - 200 Hz, 12 dB per ottava (LP, Subwoofer)	80 Hz, 18 dB per ottava	
Alimentazione	11 - 16 VCC Massa negativa		
Bass EQ	50 Hz + 8 dB FIX (Solo CH 5) (CH 3/4)		

Dimensioni (L x A x P)		
MRP-F320	230mm x 58mm x 275mm	
MRP-F200	230mm x 58mm x 230mm	
MRP-T130	230mm x 58mm x 170mm	
Peso		
MRP-F320	3,42 kg	
MRP-F200	2,93 kg	
MRP-T130	2,24 kg	

NOTA:

Dovuto a un continuo apporto di miglioramenti, le specificazioni ed il disegno sono soggetti a cambiamenti senza preavviso.

INSTALLAZIONE (Fig. 1)

Per via dell'uscita ad alta potenza del MRP-F320/ MRP-F200/MRP-T130, viene prodotto alti livelli di calore durante l'uso dell'amplificatore. Per questo motivo, l'amplificatore viene montato in un luogo che permetterà una buona circolazione dell'aria, ad esempio all'interno del bagagliaio. Per luoghi di installazione alternativi, rivolgetevi al vostro rivenditore autorizzato della Alpine.

- Usate l'amplificatore come mascherina e segnate i luoghi delle quattro viti.
- Assicuratevi che non ci siano alcuni oggetti dietro la superficie, altrimenti questi oggetti potrebbero danneggiarsi quando trapanate i fori.
- Trapanate i fori delle viti.
- Tenete il MRP-F320/MRP-F200/MRP-T130 appoggiato ai fori delle viti e fissatelo con quattro viti autofilattanti.

NOTA:

Per fissare il filo di massa in modo saldo, usate una vite già presente nella parte metallica del veicolo (marcata (*)). Assicuratevi che il collegamento di massa sia corretto controllando la continuità del terminale della batteria (-). Se possibile, collegate tutti i componenti allo stesso punto di massa. Questa precauzione serve per eliminare il rumore.

- Viti autofilattanti (M4 x 14)
- Filo di massa
- Chassis
- Fori

REGOLAZIONE DEGLI INTERRUTTORI (Fig. 2)

● Interruttore di selezione del modo crossover (MRP-F320)

- Selezionate la posizione "HP" quando l'amplificatore è utilizzato per alimentare un sistema tweeter/midrange. Le frequenze al di sotto del punto di crossover saranno attenuate a 18 dB/ottava.
- Selezionate la posizione "OFF" quando l'amplificatore verrà utilizzato per alimentare altoparlanti di gamma piena. L'ampiezza di banda di frequenza totale uscirà dagli altoparlanti senza attenuazione delle alte o basse frequenze.

● Interruttore di selezione del modo crossover (MRP-F200/MRP-T130)

- Selezionate la posizione "LP" quando l'amplificatore è utilizzato per alimentare un subwoofer. Le frequenze al di sopra del punto di crossover saranno attenuate a 18 dB/ottava.
- Selezionate la posizione "HP" quando l'amplificatore è utilizzato per alimentare un sistema tweeter/midrange. Le frequenze al di sotto del punto di crossover saranno attenuate a 18 dB/ottava.

● Controllo di regolazione del guadagno di ingresso

Collocate le manopole di guadagno dell'ingresso dell'MRP-F320/MRP-F200/MRP-T130 nella posizione del livello minimo (4 V). Usate una cassetta o un CD come fonte, aumentate il livello del volume nell'unità principale fino ad ottenere la distorsione del suono. Poi, diminuite il volume di 1 passo. Successivamente potete aumentare il guadagno dell'amplificatore finché il suono proveniente dagli altoparlanti diventerà distorto.

● Manopola di regolazione della frequenza crossover (Solo MRP-F320)

Permette la regolazione della frequenza crossover. Girate il controllo per selezionare una frequenza qualunque da 50 a 200 Hz come punto crossover.

● Interruttore BASS BOOST

Regolare su "ON" per aumentare il livello della gamma dei bassi.

SVENSKA

Läs igenom bruksanvisningen noga för att bekanta dig med de olika reglagen och deras funktioner. Vi på ALPINE hoppas att din nya MRP-F320/MRP-F200/MRP-T130 kommer att ge dig många års glädjefyllt lyssnande.

Kontakta din auktoriserade ALPINE-återförsäljare om det uppstår problem vid installationen av din MRP-F320/ MRP-F200/MRP-T130.

OBS: Dessa kontroller används för att fininställa systemet. Kontakta en auktoriserad återförsäljare för denna justering.

FÖRSIKTIGHETSÅTGÄRDER

- Vid installationen skall bilen stå på ett vägrätt underlag. Dra åt handbromsen och slå av tändningen.
- Koppla alltid loss kabeln från batteriets minuspol (-) innan MRP-F320/MRP-F200/MRP-T130 ansluts eller kopplas loss. Detta för att motverka risken för kortslutning.
- Vid säkringsbyte skall en säkring med samma värde användas.
- Anslut de färgkodade kablarna enligt kopplings-schemat. Om kablarna ansluts fel kan anläggningen och bilens elsystem skadas.
- Anslut negativa (-) högtalarkablar till (-) anlutningarna. Höger och vänster kablar får inte anslutas till varandra eller till bilkarossen.
- Apparaten är avsedd för elsystem med 12V likspänning och negativ jord. Kontrollera att bilen har denna typ av elsystem innan du ansluter apparaten till batterispanningen.
- Vid anslutning till bilens elektriska system bör uppmärksamhet riktas mot ev. fabriksmonterade komponenter (t.ex. färd dator o.likn.). Dra inte ström från kablar som drivas sådan utrustning. Vid anslutning av MRP-F320/MRP-F200/MRP-T130 till säkringsrör måste du kontrollera att säkringen som skyddar MRP-F320/MRP-F200/MRP-T130 har rätt strömstyrka. Fel strömstyrka på säkringen kan resultera i skador på apparaten och/eller bilen. Rådfråga din ALPINE-återförsäljare om du känner dig osäker.
- MRP-F320/MRP-F200/MRP-T130 använder hon-kontakter av typen RCA för anslutning till annan utrustning, typ förstärkare, med samma typ av kontakt. För anslutning kan det ibland krävas bruk av en adapter. Kontakta i detta fall en auktoriserad ALPINE-återförsäljare för hjälp.
- På grund av den stora uttefekten hos MRP-F320/MRP-F200/MRP-T130 är det viktigt att alla anslutningar görs ordentligt och att de har bra kontakt. I annat fall kan skador uppstå.
- Kontrollera följande då du är klar med monteringen och anslutningen: a) att alla kablar är rätt anslutna. b) att bromsljus, signalhorn o s v fungerar som de skall med drivningens påslagen. c) att bilstereon fungerar ordentligt i läge ON.

UNDERHÅLL

◆ För kunder i Europa

Kontakta din återförsäljare om du har frågor som rör garantin.

◆ För kunder i andra länder

För kunder som köpt denna produkt, i vars emballage denna nota finns inkluderad, i något annat land än Förenta Staterna eller Kanada, måste kontakta sin lokala återförsäljare för information angående garanti-villkoren.

SPECIFIKATIONER

	MRP-F320	MRP-F200	MRP-T130
Utfteffekt: Kontinuerlig utfteffekt RMS (vid 14,4V, 20 Hz till 20 kHz)			
Per kanal in i 4 ohm	40W	40W	50W
		0,08% THD	
Per kanal in i 2 ohm	50W	50W	65W
		0,3% THD	
Bryggkopplad in i 4 ohm	100W 120W (Subwoofer, 20 till 200 Hz)	100W	130W
		0,3% THD	
Maximum-Utteffekt (vid 14,4V)			
Per kanal in i 4 ohm	75W	75W	90W
Bryggkopplad in i 4 ohm	180W	180W	240W
Frekvensåtergivning	10 Hz till 50 kHz		
	(±0, -1 dB)		
Signal/brusavstånd	100 dB		
	(i förhållande till nominell utfteffekt)		
Spänningsderivata	Större än 5		
Ingångskänslighet (för nominell utfteffekt)	200 mV till 4,0 V (1,0 V i mittläget)		
Ingångsimpedans	10k ohm <		
Högtalarimpedans	4 och 2 ohm (stereo), 4 ohms (bryggkopplad)		
Delningsfrekvens och branhet	80 Hz, 18 dB pro oktave (HP, CH1 - 4) 50 - 200 Hz, 12 dB pro oktave (LP, Subwoofer)	80 Hz, 18 dB pro oktave	
Arbetspanning	11 till 16 V likspänning, negativ jord		
Bass EQ	50 Hz + 8 dB FIX (Endast CH 5) (CH 3/4)		

Ytermått (B x H x D)

MRP-F320	230mm x 58mm x 275mm
MRP-F200	230mm x 58mm x 230mm
MRP-T130	230mm x 58mm x 170mm
Vikt	
MRP-F320	3,42 kg
MRP-F200	2,93 kg
MRP-T130	2,24 kg

OBSERVERA:

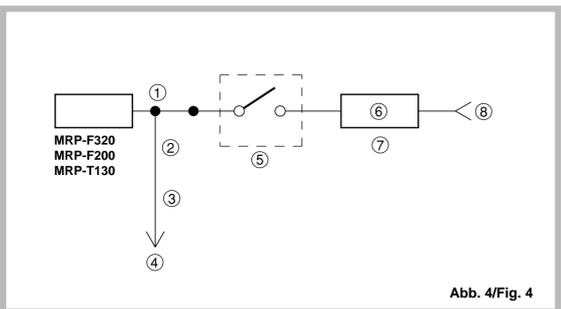
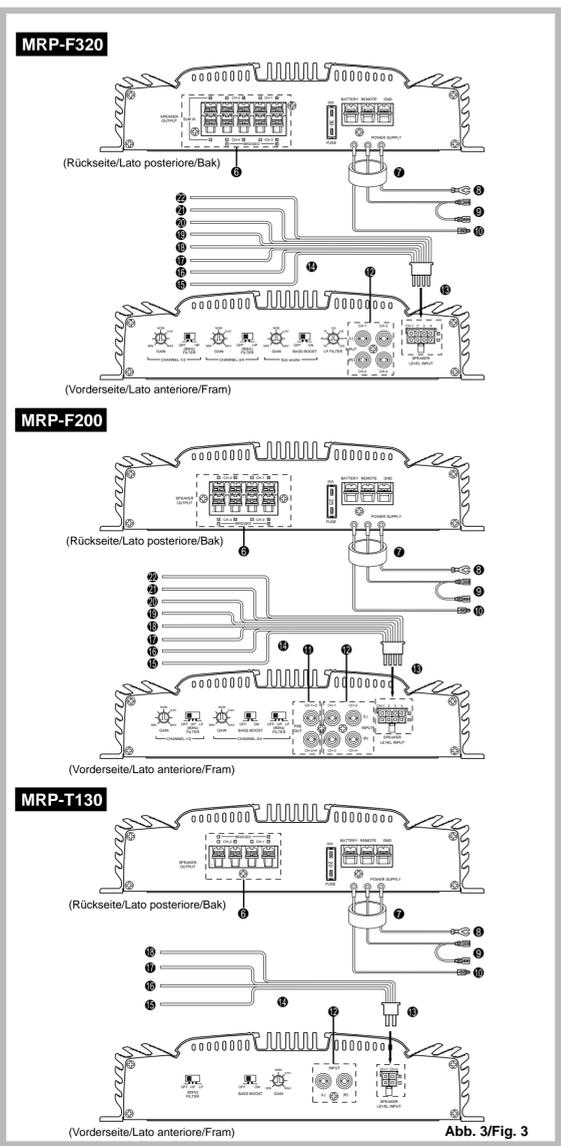
Ur förbättringssyfte förbehålls rätt till ändring av specifikationer och design utan föregående varsel.

INSTALLATION (Fig. 1)

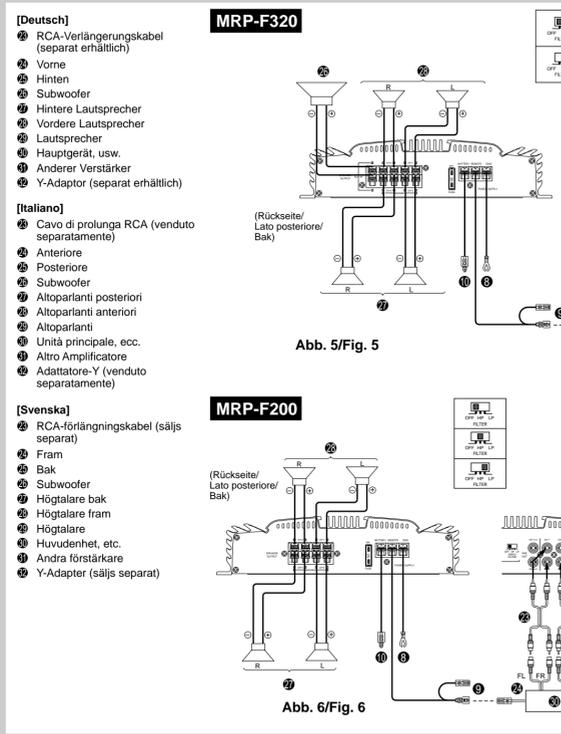
På grund av MRP-F320/MRP-F200/MRP-T130's höga utfteffekt genereras mycket värme när förstärkaren används. Förstärkaren måste därför monteras på en plats där luft kan strömma fritt runt den, som t.ex. inuti bagageutrymmet. Vänd dig till en auktoriserad Alpine-återförsäljare för alternativa installationsplatser.

- Använd förstärkaren som mått och märk ut de fyra skruvhålén.
- Kontrollera att det inte finns några föremål på andra sidan monteringsväggen som kan skadas vid borningen.
- Borra hål för skruvarna.
- Håll MRP-F320/MRP-F200/MRP-T130 över skruvhålen och skruva fast den med fyra låsskruvar.

OBSERVERA:



TIPICHE SYSTEMANSCHLÜSSE/SISTEMI TIPICI DI COLLEGAMENTO/TYPISKA SYSTEMANSLUTNINGAR



ANSLÜSSE (Abb. 3 – Abb. 13)

Bevor Sie die Anschlüsse vornehmen, stellen Sie sicher, dass alle Audio-Komponenten ausgeschaltet sind. Schließen Sie das gelbe Batterieband des Verstärkers direkt an die Plusklemme (+) der Fahrzeugbatterie an. Klemmen Sie dieses Kabel niemals an den Sicherungskasten an.

Zur Vermeidung von Störeinstreuungen:

- Achten Sie beim Einbau darauf, dass das Gerät und die Anschlüsse und Verbindungskabel mindestens 10 cm vom nächsten Kabelbaum des Fahrzeuges entfernt sind.
- Verlegen Sie die Batterieanschlusskabel so weit wie möglich entfernt von anderen Kabeln.
- Schließen Sie das Massekabel an einem Punkt der Karosserie an, der eine ausreichend große Kontaktfläche bietet (falls erforderlich, die Lackschicht an diesem Punkt abkratzen bzw. -schmirgeln).
- Falls Sie ein als Sonderzubehör erhältlichen Entstörfilter verwenden, sollten Sie es möglichst weit vom Gerät entfernt in das Netz schalten. Ihr Alpine-Fachhändler hält eine Reihe wirkungsvoller Entstörfilter bereit und berät Sie gerne.
- Sollten Sie bezüglich der Entstörung Ihres Fahrzeuges weitere Fragen haben, wenden Sie sich bitte an Ihr Fachgeschäft.

● Lautsprecheranschlusssystem
Der MRP-F320/MRP-F200/MRP-T130 ist mit zwei Paar Lautsprecheranschlüssen ausgestattet. Achten Sie auf die richtigen Lautsprecheranschlüsse und auf richtige Phasenangleichung. Schließen Sie im Stereomodus die rechten Lautsprecheranschlüsse an die rechten Lautsprecher und die linken Lautsprecheranschlüsse an die linken Lautsprecher an. Schließen Sie den positiven Ausgang an die positive Lautsprecherklemme und den negativen Ausgang an die negative Lautsprecherklemme an.

Schließen Sie im Überbrückungsmodus die linke positive Klemme an die positive Klemme des Lautsprechers und die rechte negative Klemme an die negative Klemme des Lautsprechers an. Benutzen Sie die Lautsprecheranschlüsse (-) nicht als Verbindungskabel zwischen dem linken und rechten Kanal. Schließen Sie dieses Kabel nicht an die Karosserie an.

HINWEISE:

1. Schließen Sie keine Lautsprecherkabel zusammen oder an die Chassis-Erde an.
2. Bei einem Brückenanschluss verwenden Sie einen Y-Adaptor (separat erhältlich). (Siehe untenstehende "Brückenanschlüsse".)

● Isolationskabel
Für POWER SUPPLY (BATTERY/REMOTE/GND) und SPEAKER OUTPUT-Klemmen verwenden.

● Erdungsleitung (Schwarz) (separat erhältlich)
Schließen Sie diese Zuleitung fest an einen sauberen Punkt aus reinem Metall am Fahrzeugchassis an. Überprüfen Sie, dass es sich bei dem ausgewählten Punkt tatsächlich um eine echte Masse handelt, indem Sie die Verbindung zwischen dem entsprechenden Punkt und der negativen (-) Klemme der Autobatterie prüfen. Erden Sie alle Ihre Audio-Komponenten am gleichen Punkt des Chassis, um Erschleifen zu verhindern.

● Feineinschaltkabel (Blau/Weiß) (separat erhältlich)
Schließen Sie dieses Kabel an die Feineinschaltung oder die Leistungsantennen-Zuleitung (positive Spannung, (+) nur 12V) Ihres Hauptgerätes an.

● Batterie-Zuleitung (Gelb) (separat erhältlich)
Fügen Sie in jedem Fall **★ eine 30 Ampere-Sicherung** so dicht wie möglich an der positiven (+) Klemme der Batterie ein. Diese Sicherung schützt das elektrische System Ihres Fahrzeuges für den Fall eines eventuellen Kurzschlusses. Wenn eine Verlängerung dieser Zuleitung erforderlich ist, sollte die Leitungstärke 8 AWG oder mehr betragen.
★ MRP-F320 ... 30 Ampere-Sicherung
MRP-F200 ... 25 Ampere-Sicherung
MRP-T130 ... 20 Ampere-Sicherung

● Vor-Ausgangsbuchsen (nur MRP-F200)
Diese Buchsen sind sowohl Ausgang für vorn als auch für hinten (Non-fading). Es ist ein idealer Ausgang für einen separaten Subwoofer-Verstärker. Dieser Ausgang ist für den gesamten Bereich und wird nicht von Übergangsfrequenzen beeinträchtigt.

● RCA-Eingangsbuchsen
Schließen Sie diese Buchsen an die Ausgangsleitungen Ihres Hauptgerätes an. Benutzen Sie für den Anschluss ein RCA-Verlängerungskabel (als Zubehör im Handel erhältlich). Achten Sie auf die richtigen Kanalanschlüsse; Links an links und rechts an rechts. (Vorn an vorn und hinten an hinten (ausgenommen für MRP-T130))

● Steckverbinder Lautsprecherpegeleingang
Diese Kabel werden für die Eingänge bei Hauptgeräten ohne Vorverstärker-Ausgänge verwendet. Wenn Sie die RCA-Eingangsbuchsen nicht benutzen, sollten Sie diese Kabel an die Lautsprecheranschlüsse des Hauptgerätes anschließen. An den MRP-F320/MRP-F200/MRP-T130 können sowohl Hauptgeräte mit hoher Leistung, als auch mit Standardleistung angeschlossen werden.

● Lautsprecherkabel
Diese Kabel werden für die Eingänge bei Hauptgeräten ohne Vorverstärker-Ausgänge verwendet. Schließen Sie diese Kabel an die Lautsprecheranschlüsse des Hauptgerätes an. An den MRP-F320/MRP-F200/MRP-T130 können sowohl Hauptgeräte mit hoher Leistung, als auch mit Standardleistung angeschlossen werden.

● Vorderer Linker Lautsprecher (Weiß (+))
● Vorderer Rechter Lautsprecher (Weiß/Schwarz (-))

● Vorderer Rechter Lautsprecher (Grau (+))
● Vorderer Rechter Lautsprecher (Grau/Schwarz (-))

● Hinterer Linker Lautsprecher (Grün (+))
(Ausgenommen für MRP-T130)

● Hinterer Linker Lautsprecher (Grün/Schwarz (-))
(Ausgenommen für MRP-T130)

● Hinterer Rechter Lautsprecher (Lila (+))
(Ausgenommen für MRP-T130)

● Hinterer Rechter Lautsprecher (Lila/Schwarz (-))
(Ausgenommen für MRP-T130)

Bitte überprüfen Sie Ihr Hauptgerät auf die nachfolgend aufgeführten Bedingungen: (Abb. 4)

- a. Das Hauptgerät besitzt weder ein Feineinschalt- noch ein Leistungsantennenkabel.
- b. Der Leistungsantennenleitung des Hauptgerätes wird nur dann aktiviert, wenn das Radio eingeschaltet ist. (Schaltet sich im Band- oder CD-Modus aus).
- c. Die Leistungsantennenleitung des Hauptgerätes ist ein Logik-Pegelausgang (+) 5 V, eine negative Spannung (Erdung) oder kann nicht + 12 V unterbrechen, wenn zusätzlich an die Fahrzeug-Leistungsantenne ein anderes Gerät angeschlossen wird.

Sollte eine der oben genannten Bedingungen auf Ihr Hauptgerät zutreffen so schließen Sie bitte den "Remote-on"-Eingang des MRP-F320/MRP-F200/MRP-T130 an eine geschaltete Zündspannung Ihres Fahrzeuges an. Bitte sorgen Sie dafür, dass diese Leitung durch eine 3-A-Sicherung abgesichert ist. Bei dieser Anschlussmethode ist der MRP-F320/MRP-F200/MRP-T130 solange eingeschaltet, wie die Zündung Ihres Fahrzeuges eingeschaltet ist.

Wenn Sie das nicht möchten, kann in Ergänzung zur o.g. 3-A-Sicherung gleichzeitig ein 1 poliger Schalter an der Einschaltleitung des MRP-F320/MRP-F200/MRP-T130 installiert werden. Mit diesem Schalter wird der MRP-F320/MRP-F200/MRP-T130 dann ein- und ausgeschaltet. Aus diesem Grund sollte der Schalter so angebracht werden, dass er für den Fahrer leicht zugänglich ist. Vergewissern Sie sich, dass der Schalter bei ausgeschalteter Zündung spannungsfrei ist. Andernfalls bleibt der Verstärker eingeschaltet, wodurch die Batterie entladen wird.

- ① Blau/Weiß
- ② Leistungsantenne
- ③ Feineinschaltleitung
- ④ Zu den anderen Fern-Leitungen der anderen Komponenten von Alpine
- ⑤ 1 poliger Umschalter (Option)
- ⑥ Sicherung (3A)
- ⑦ So nah wie möglich an der Zündung
- ⑧ Zündung

COLLEGAMENTI (Fig. 3 – Fig. 13)

Prima di effettuare i collegamenti, assicurarsi di disattivare l'alimentazione di tutti i componenti audio. Collegare il cavo giallo della batteria proveniente dall'amplificatore direttamente al terminale positivo (+) della batteria del veicolo. Non collegare questo cavo al portafusibili.

Per evitare la penetrazione di disturbi esterni nel sistema audio

- Collocare l'apparecchio e disporre i cavi ad almeno 10 cm di distanza dai fili dell'auto.
- Tenere i cavi elettrici della batteria il più lontano possibile dagli altri cavi.
- Collegare il cavo di massa saldamente ad un punto metallico nudo (togliere il rivestimento, se necessario) del telaio dell'auto.
- Se si aggiunge un dispositivo antisturbi opzionale, collegarlo il più lontano possibile dall'apparecchio. Presso i rivenditori Alpine sono disponibili vari dispositivi antisturbi Alpine. Rivolgersi al proprio rivenditore per ulteriori informazioni.
- Il proprio rivenditore Alpine conosce i rimedi migliori per la prevenzione dei disturbi. Rivolgersi al proprio rivenditore per ulteriori informazioni.

● Terminale di uscita dell'altoparlante
Il MRP-F320/MRP-F200/MRP-T130 è stato dotato di due paia di uscite per gli altoparlanti. Assicurarsi di osservare il corretto collegamento dell'uscita per gli altoparlanti e la corretta messa a fase. Nel modo stereo, collegare l'uscita dell'altoparlante destro all'altoparlante destro e l'uscita dell'altoparlante sinistro all'altoparlante sinistro. Collegare l'uscita positiva al terminale positivo dell'altoparlante e l'uscita negativa al terminale negativo dell'altoparlante.

Nel modo di messa a ponte, collegare l'uscita positiva sinistra al terminale positivo dell'altoparlante e collegare l'uscita negativa destra al terminale negativo dell'altoparlante. Non utilizzare i terminali (-) dell'altoparlante come cavo comune tra i canali destro e sinistro. Non collegare questo cavo al telaio del veicolo.

NOTE:

1. Non collegare mai i fili degli altoparlanti l'una con gli altri né collegati con messa a terra sullo chassis.
2. Per quanto riguarda il collegamento di ponte, usare un adattatore Y (venduto separatamente). (Fate riferimento alla sezione "Collegamento di ponte" qui sotto.)

● Tubo isolante
Usate per i terminali POWER SUPPLY (BATTERY/REMOTE/GND) e SPEAKER OUTPUT.

● Filo di massa (nero) (venduto separatamente)
Collegate questo filo in modo ben saldo su un punto metallico sullo chassis dell'automobile. Verificate che il punto selezionato sia adatto per una buona messa a terra controllando la continuità tra lo stesso punto e il terminale negativo (-) della batteria del veicolo. Mettete a terra tutti i componenti audio sullo stesso punto dello chassis per prevenire dei salti di massa.

● Filo di accensione a distanza (blu/bianco) (venduto separatamente)
Collegate questo filo al filo di accensione a distanza o al filo dell'antenna di potenza (azionamento positivo, (+)12V soltanto) della vostra unità principale.

● Filo della batteria (giallo) (venduto separatamente)
Assicuratevi di aggiungere **★ un fusibile di 30 amp** il più vicino possibile al terminale positivo (+) della batteria. Questo fusibile proteggerà il sistema elettrico del vostro veicolo in caso di corto circuito. Qualora fosse necessario prolungare questo filo, usate un filo della misura 8 AWG oppure un filo più spesso.
★ MRP-F320 ... fusibile di 30 amp
MRP-F200 ... fusibile di 25 amp
MRP-T130 ... fusibile di 20 amp

● Prese di uscita di preamplificazione (solo per il modello MRP-F200)
Queste prese forniscono un'uscita unica composta dal canale anteriore e quello posteriore (non fader). Questa uscita è ideale per l'azionamento di un amplificatore subwoofer separato. Quest'uscita è di gamma completa e non viene influenzata dai crossover.

● Ingresso RCA
Collegate queste prese ai fili di uscita in linea della vostra unità principale usando i cavi di prolunga RCA (venduti separatamente). Assicurarsi di rispettare i corretti collegamenti dei canali: sinistro a sinistro e destro a destro. (Anteriore ad anteriore e posteriore a posteriore (Eccetto per MRP-T130))

● Connettore di entrata del livello dell'altoparlante
Questi cavi sono adibiti ad ingresso per l'utilizzo con unità principali non dotate di uscite preamplificate. Quando i connettori di ingresso di linea RCA non vengono utilizzati, questi cavi devono essere collegati ai cavi di uscita dell'altoparlante dell'unità principale. L'MRP-F320/MRP-F200/MRP-T130 accetta l'entrata di unità principali di potenza alta o standard.

● Cavi di entrata dell'altoparlante
Questi cavi sono adibiti ad ingresso per l'utilizzo con unità principali non dotate di uscite preamplificate. Questi cavi devono essere collegati ai cavi di uscita dell'altoparlante dell'unità principale. L'MRP-F320/MRP-F200/MRP-T130 accetta l'entrata di unità principali di potenza alta o standard.

● Altoparlante anteriore sinistro (Bianco (+))
● Altoparlante anteriore sinistro (Bianco/Nero (-))

● Altoparlante anteriore destro (Grigio (+))
● Altoparlante anteriore destro (Grigio/Nero (-))

● Altoparlante posteriore sinistro (Verde (+))
(eccetto per MRP-T130)

● Altoparlante posteriore sinistro (Verde/Nero (-))
(eccetto per MRP-T130)

● Altoparlante posteriore destro (Viola (+))
(eccetto per MRP-T130)

● Altoparlante posteriore destro (Viola/Nero (-))
(eccetto per MRP-T130)

Controllate la vostra unità principale seguendo l'elenco qui sotto: (Fig. 4)

- a. L'unità principale non è stata dotata di un filo di accensione a distanza né di un filo per l'antenna di potenza.
- b. Il filo per l'antenna di potenza dell'unità principale viene attivato soltanto quando la radio è accesa (si spegne nel modo della cassetta o nel modo CD).
- c. Il filo per l'antenna di potenza dell'unità principale è un'uscita di livello logico di (+) 5V, azionamento negativo (tipo di massa) oppure non è in grado di sopportare (+)12V quando collegate altri componenti all'antenna di potenza del veicolo. Nel caso in cui una delle condizioni sopriscritte si verificasse, occorre collegare il filo di accensione a distanza del vostro MRP-F320/MRP-F200/MRP-T130 ad una sorgente di alimentazione (accensione) commutabile nel veicolo. Assicurarsi di usare un fusibile di 3A il più vicino possibile all'accensione. Usate questo metodo di collegamento per far sì che il MRP-F320/MRP-F200/MRP-T130 venga acceso e spento insieme all'accensione del veicolo.

Nel caso in cui questo fosse non desiderabile, potete installare un interruttore SPST (Single Pole, Single Throw) sul filo di accensione del MRP-F320/MRP-F200/MRP-T130 in aggiunta al fusibile di 3A menzionato qui sopra. Questo interruttore verrà poi usato per accendere (e spegnere) il MRP-F320/MRP-F200/MRP-T130. Di conseguenza, bisogna montare l'interruttore in modo tale che sarà accessibile per il conducente. Assicurarsi di spegnere l'interruttore contemporaneamente con lo spegnimento dell'automobile, altrimenti l'amplificatore rimarrà acceso scaricando così la batteria.

- ① Blu/Bianco
- ② Antenna di potenza
- ③ Filo di accensione a distanza
- ④ Ai fili di accensione a distanza degli altri componenti Alpine
- ⑤ Interruttore SPST (opzionale)
- ⑥ Fusibile (3A)
- ⑦ Più vicino possibile al coperchio dell'accensione del veicolo
- ⑧ Accensione

ANLUTNINGAR (Fig. 3 – Fig. 13)

Slå från strömmen till all annan ljudutrustning innan anslutningarna görs. Anslut den gula batterikabeln från förstärkaren direkt till bilbatteriets pluspol (+). Anslut inte denna kabel till säkringsplinten.

Att förhindra att störningar, som härrör från omgivningen, påverkar bilstereon

- Placera enheten på plats och dra kablarna på minst 10 cm:s avstånd från bilens kabelnät.
- Observera att kablarnas avstånd till batterikablarna måste vara så långt som möjligt.
- Anslut jordledningen på ett säkert sätt till en blottad metalldel i bilchassit (vid behov måste metalltalan befrias från bestyrkingen).
- När anläggningen utökas med en störningsdämpare, måste avståndet till störningdämparen vara så långt som möjligt. Kontakta Alpine representant angående de olika typer av störningsdämpare som Alpine kan erbjuda.
- Alpine representant vet allt om störningsskyddstryckning. Kontakta representanten angående detaljer.

● Högtalarutgångar
Din MRP-F320/MRP-F200/MRP-T130 har två uppsättningar högtalarutgångar. Var noga med att ansluta till rätt högtalarutgångar och att följa fasmärkningarna. I stereoläge skall höger högtalare anslutas till höger högtalarutgång och vänster till vänster. Anslut utgångens pluspol till plus på högtalaren och minus till minus. I bryggkopplad läge ansluts plus på vänster till högtalarens pluspol och minus på höger till högtalarens minuspol. Använd inte de negativa (-) högtalarterminalerna för höger och vänster kanaler tillsammans. Anslut ej heller dessa terminaler till bilchassit.

OBSERVERA:

1. Högtalarkablarna får aldrig kopplas ihop eller anslutas till chassidord.
2. Använd en Y-adaptör (säljs separat) vid bryggkoppling. (Se avsnittet "Bryggkoppling" nedan.)

● Isolationsövers
Används för strömförstärkning (POWER SUPPLY, BATTERY/REMOTE/GND) och SPEAKER OUTPUT.

● Jordkabel (svart) (Säljs separat)
Anslut omsorgsfullt den här kabeln till en ren, plåten punkt på fordonets chassi. Kontrollera att punkten verkligen är en jordpunkt genom att mäta att den är kortsluten till bilbatteriets minuspol (-). Jorda alla audiokomponenter till samma punkt på chassit för att förhindra jordströmmar.

● Fjärrtillslagskabel (blå/vit) (Säljs separat)
Anslut den här kabeln till kabeln för fjärrtillslag eller elantenn (positiv styrpuls, endast (+) 12V) på din huvudapparat.

● Batterikabel (gul) (Säljs separat)
Var noga med att montera **★ en 30A säkring**, så nära bilbatteriets pluspol (+) som möjligt. Behöver kabeln förlängas skall kabeljockeleken vara 8 AWG eller mer.
★ MRP-F320 ... 30 A säkring
MRP-F200 ... 25 A säkring
MRP-T130 ... 20 A säkring

● För förstärkaranslutningar (endast MRP-F200)
Från dessa anslutning får du en adderad Fram + Bak signal (non-fading). Signalen är idealisk för att mata en separat subwoofer-förstärkare. Utsignalen täcker hela frekvensområdet och passerar ej några delningsfilter.

● RCA-ingångar
Anslut dessa ingångar till linjeutgångarna på din huvudapparat med RCA-kablar (säljs separat). Var noga med att följa polariteten; vänster till vänster och höger till höger. (För att ansluta till rätt högtalarutgångar och att följa fasmärkningarna. I stereoläge skall höger högtalare anslutas till höger högtalarutgång och vänster till vänster. Anslut utgångens pluspol till plus på högtalaren och minus till minus. I bryggkopplad läge ansluts plus på vänster till högtalarens pluspol och minus på höger till högtalarens minuspol. Använd inte de negativa (-) högtalarterminalerna för höger och vänster kanaler tillsammans. Anslut ej heller dessa terminaler till bilchassit.)

● Högtalarutgångar
Din MRP-F320/MRP-F200/MRP-T130 har två uppsättningar högtalarutgångar. Var noga med att ansluta till rätt högtalarutgångar och att följa fasmärkningarna. I stereoläge skall höger högtalare anslutas till höger högtalarutgång och vänster till vänster. Anslut utgångens pluspol till plus på högtalaren och minus till minus. I bryggkopplad läge ansluts plus på vänster till högtalarens pluspol och minus på höger till högtalarens minuspol. Använd inte de negativa (-) högtalarterminalerna för höger och vänster kanaler tillsammans. Anslut ej heller dessa terminaler till bilchassit.

OBSERVERA:

1. Högtalarkablarna får aldrig kopplas ihop eller anslutas till chassidord.
2. Använd en Y-adaptör (säljs separat) vid bryggkoppling. (Se avsnittet "Bryggkoppling" nedan.)

● Isolationsövers
Används för strömförstärkning (POWER SUPPLY, BATTERY/REMOTE/GND) och SPEAKER OUTPUT.

● Jordkabel (svart) (Säljs separat)
Anslut omsorgsfullt den här kabeln till en ren, plåten punkt på fordonets chassi. Kontrollera att punkten verkligen är en jordpunkt genom att mäta att den är kortsluten till bilbatteriets minuspol (-). Jorda alla audiokomponenter till samma punkt på chassit för att förhindra jordströmmar.

● Högtalare fram vänster (vit (+))
● Högtalare fram vänster (vit/svart (-))

● Högtalare fram höger (Grå (+))
● Högtalare fram höger (Grå/svart (-))

● Högtalare bak vänster (Grön (+))
(med undantag av MRP-T130)

● Högtalare bak höger (Lila (+))
(med undantag av MRP-T130)

● Högtalare bak höger (Lila/svart (-))
(med undantag av MRP-T130)

Fingrar inget av detta kan, förutom 3A säkringen som nämnts ovan, en SPST (enpolig envägsomkopplare) monteras i signalvägen på MRP-F320/MRP-F200/MRP-T130's tillslagskabel. Denna omkopplare används sedan för att slå på (och av) MRP-F320/MRP-F200/MRP-T130. Omkopplaren måste därför monteras där den lätt kan nås av föraren. Kom ihåg att slå av omkopplaren när motorn är avstängd. I annat fall kommer förstärkaren att vara på och dra ur batteriet.

- ① Blå/vit
- ② El-antenn
- ③ Fjärrtillslagskabel
- ④ Till fjärrtillslagskabel från annan Alpine-komponent
- ⑤ SPST-omkopplare (extra tillbehör)
- ⑥ Säkring (3A)
- ⑦ Så nära som möjligt vid tändningsutlösningspunkt
- ⑧ Strömkälla

