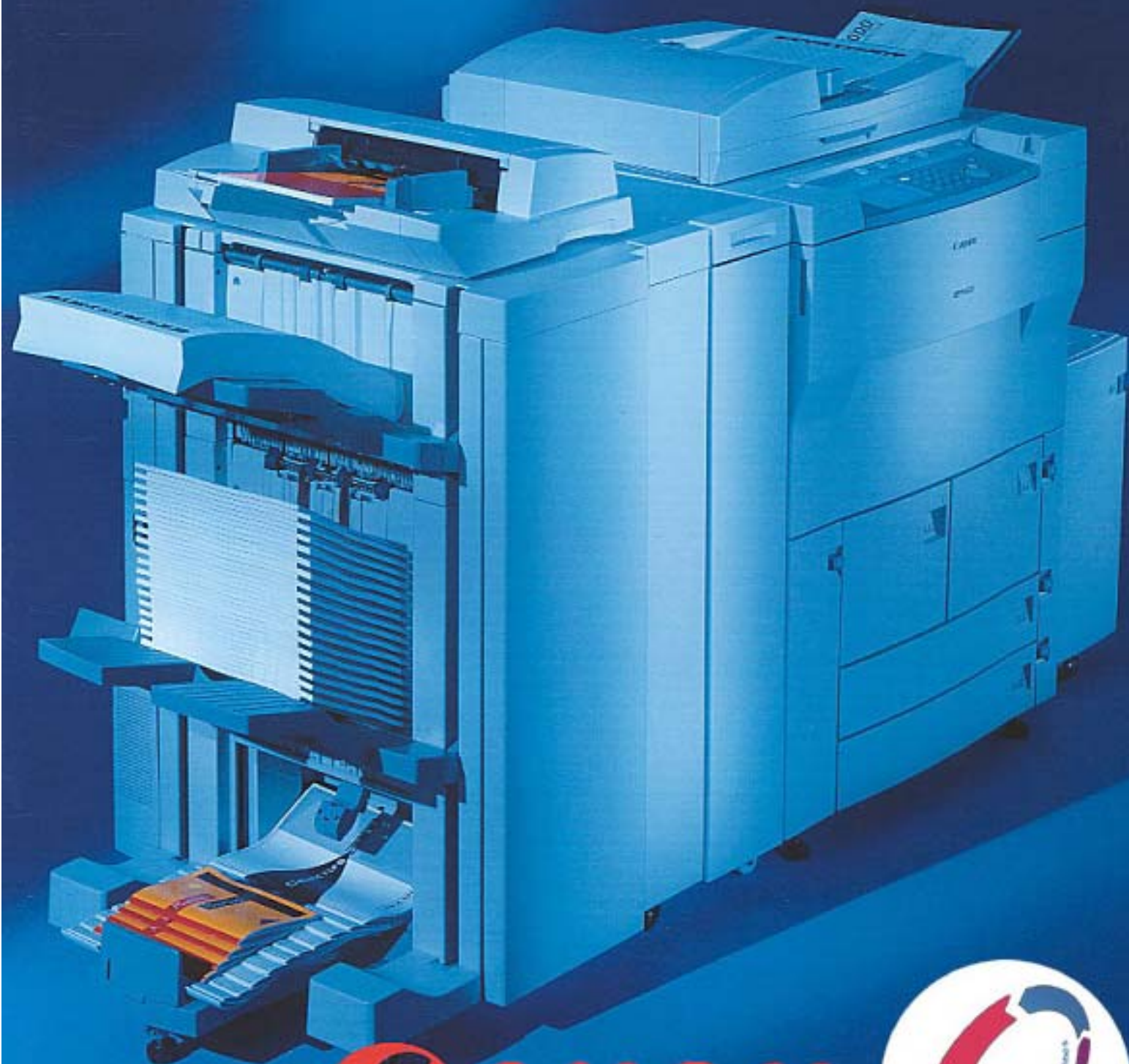


GP605

Le numérique professionnel



Canon

De la force pour vos idées.



Le système d'impression haute

Ses points forts:

- Vitesse de 60 copies/pages par minute.
- Autonomie papier totale de 7650 feuilles.
- Variété des supports jusqu'à 200 g/m².
- Fonction scan pendant l'impression.
- Mode brochure.
- Stockage de fond de page.
- Modules de finition hautes performances :
 - Pli en "V" et piqûre à cheval.
 - Perforation.
 - Insertion de couverture couleur.
 - Pli en "Z".
- Connexion imprimante.

Bienvenue dans la nouvelle génération de copieur numérique haut de gamme.

Découvrez le GP 605, un véritable système d'impression haute performance doté de nombreuses fonctionnalités permettant d'augmenter la productivité de votre entreprise et de vous apporter un maximum de flexibilité, de qualité et surtout de simplicité.

Entourez-vous d'un collaborateur professionnel capable de traiter vos plus gros volumes, jusqu'à 250 000 pages par mois, à une cadence de 60 pages par minute en A4.

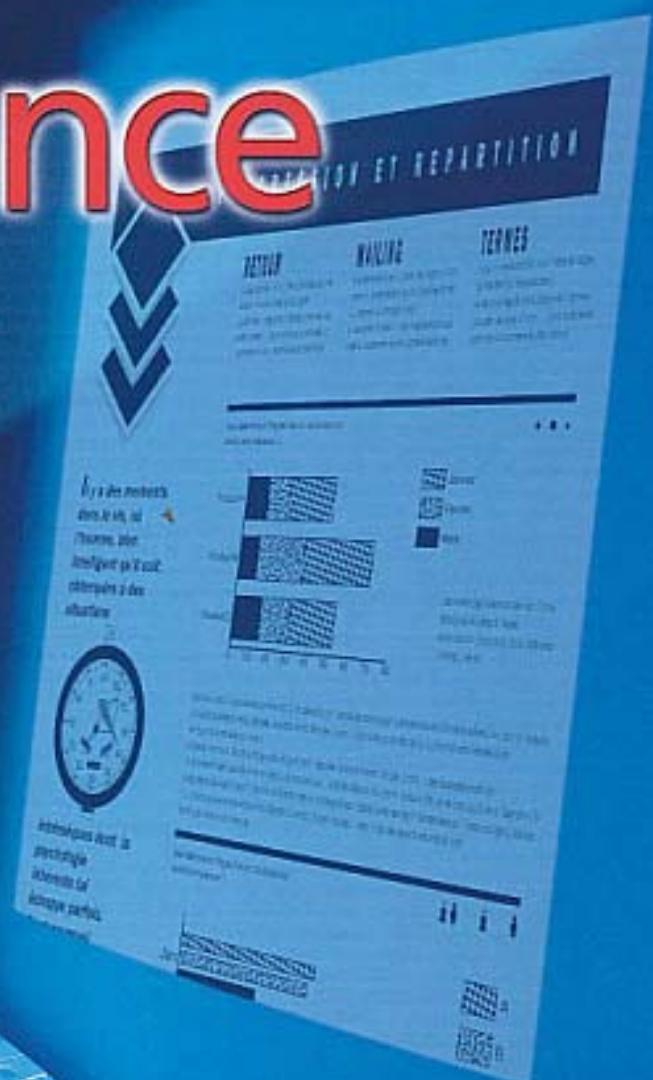
Associé à des modules de finition révolutionnaires, ce système d'une grande autonomie et d'une technologie d'impression laser haute définition vous permettra de réaliser des documents d'une qualité parfaite.

Le GP 605 a été pensé pour vous. C'est le champion de la productivité et l'expert de la finition pour tous vos documents papier ou numériques.

De plus, vous pouvez ouvrir votre système d'impression à vos réseaux informatiques grâce à une connexion évoluée.



ssion performance



Connexion Réseaux :

Avec la carte de connexion GP PASS 60PS, vous partagez la puissance de votre système d'impression GP 605 entre les différents postes de travail de votre entreprise.

Vous accédez en toute simplicité à l'ensemble des fonctions et aux accessoires du GP 605 (magasins papier, recto-verso, tri, agrafage, mode brochure...). L'impression sécurisée est par ailleurs complètement assurée grâce aux boîtes aux lettres électroniques confidentielles.

Les utilitaires d'administration permettent à l'utilisateur de gérer ses documents et le renseignent sur l'activité de l'imprimante : en attente, en impression, manque de papier ou d'encre...

La connexion réseau c'est l'impression et l'information à la portée de tous.



Scan unique, impressions multiples :

Vos originaux sont numérisés une fois pour toutes et sont ensuite imprimés à volonté. Ils sont ainsi disponibles immédiatement, plus besoin d'attendre la fin du tirage.

Gagnez en rapidité et en liberté.

Scan pendant impression :

Vous avez la possibilité de programmer et de numériser un deuxième travail pendant l'impression du premier. Les originaux sont ainsi récupérés quasi-instantanément et la production se fait en continu.

Avec le GP 605, imprimez sans limite.

Mode échantillon :

Disposez d'une épreuve "pour vérification" avant de valider les autres jeux de copies ou de reprogrammer votre travail.

Avec le GP 605 accédez à l'efficacité numérique.

Stockage de fond de page :

Numérisez et stockez vos papiers à en-tête, vos logos ou vos fonds de page dans le disque dur du GP 605.

Vous pourrez ainsi les imprimer en les mixant avec d'autres originaux quand vous le désirerez.

Donnez à vos documents un résultat professionnel.

Mode brochure :

L'imposition des pages en mode brochure est automatique.

Avec le module de finition révolutionnaire D2 vos brochures sont alors directement pliées et agrafées. Réalisez et mettez en forme en toute simplicité, journaux d'entreprise, tarifs, présentations de produits ou de services...

productivité numérique



Chargeur recto-verso :

En standard le GP 605 est équipé d'un chargeur recto-verso de 100 feuilles, qui traite indifféremment les originaux A4 et A3 jusqu'à 200 g/m². Déposez vos originaux, le GP 605 se charge du reste.

Recto-verso :

Place à la production numérique. L'impression des documents en recto-verso se fait en continu sans stockage intermédiaire et sans perte de vitesse.

Capacité papier :

Conçu pour les longues distances, le GP 605 dispose d'origine de 4 magasins papier et d'un plateau d'alimentation, soit 4150 feuilles.

L'autonomie du GP 605 peut être augmentée jusqu'à 7650 feuilles. Tous les magasins acceptent des supports jusqu'à 200g/m² et sont rechargeables en cours de production.

Le basculement d'un magasin à un autre et la sélection automatique en fonction de l'original sont automatiques.

La productivité du GP 605 prend ainsi tout son sens.

Qualité d'impression :

Profitez en copie ou en impression de la technologie laser haute définition et de l'analyse objet de la page.

Les textes sont vraiment noirs et les images sont fidèlement reproduites avec leurs dégradés. Avec le GP 605, chaque copie est originale.

La finition à

Insertion de couverture couleur

Pli en "Z"

Brochure
Pli en "V"
et piqûre à cheval

Perforation



toute épreuve

Solution finition 2:

Le module de finition D2 est une véritable révolution.

Tri, agrafage mais aussi pli en "V", piqûre à cheval et perforation..., offrez à vos documents le meilleur de la finition.

Vous pouvez même insérer une couverture couleur dans vos dossiers. Vous offrez alors à vos documents une présentation irréprochable.

Le module de pli en "Z" peut-être rajouté au module de finition D2.

Plier des documents A3 au format A4 (plans d'architectes, schémas électriques, réseaux informatiques...) pour les insérer dans des dossiers devient ainsi un jeu d'enfant.

Avec le GP 605, traitez vos documents selon vos désirs.

Solution finition 1:

Le module de finition D1 est équipé de 2 bacs de réception, dont un bac de 250 feuilles pour les copies non triées. Avec le deuxième bac de 2000 feuilles, accédez rapidement au tri-séquentiel, tri-groupé ou tri-agrafage, avec des jeux de copies disponibles au fur et à mesure.

De plus la vitesse de production est constante y compris pendant l'agrafage des dossiers. C'est là encore un gain de temps assuré et une cadence de production optimale.

Libérez-vous des contraintes de production, découvrez la puissance de la finition numérique Canon.

GP 605

Caractéristiques techniques

- Type : console.
- Traitement de l'image : numérique.
- Résolution de numérisation et d'impression : 600 x 600 DPI / 1200 x 600 DPI.
- Système d'impression : double laser.
- Niveaux de gris : 256.
- Mémoire d'image : RAM de 18 Mo et disque dur de 2 Go.
- Vitesse : 60 copies/pages par minute (A4).
- Multicopie : 1 à 999 exemplaires.
- Temps de préchauffage : moins de 5 minutes.
- Temps de sortie 1ère copie : 6,5 secondes.
- Format maximal des originaux : A3.
- Alimentation papier : 4 150 feuilles.

- 2 cassettes frontales (2 x 550 feuilles).
- 2 magasins frontaux (2 x 1 500 feuilles).
- 1 plateau d'alimentation de 50 feuilles.

- Basculement automatique de l'alimentation papier.
- Grammage papier : 64 à 200 g/m² en cassette et en magasin.
- Chargeur recto-verso (100 feuilles).
- Ecran tactile.
- Contrôle du contraste : automatique et manuel.
- Modes : texte, texte/photo et photo.
- Zoom de 25 à 400% (pas de 1%).
- Encre : poudre monocomposant.
- Tambour : A-Si.
- Système de développement : à sec par projection d'encre.
- Fixation : à chaud par rouleaux chauffants.
- Consommation électrique : 2,0 kW/1,5 kW.
- Dimensions (l x p x h) : 764 x 795 x 1137 mm.
- Espace d'installation (l x p) : 1 416 x 795 mm.
- Poids : 251 kg.

Fonctions spécifiques :

- Scan unique/impressions multiples (mémorisation des originaux).
- Scan pendant l'impression.
- Rotation d'image.
- Recto-verso copie en continu sans stockage intermédiaire.
- Tri électronique.
- Sélection automatique du format et des taux d'agrandissement et de réduction.
- Mélange d'originaux de formats différents.
- Interruption de cycle.
- Economie d'énergie réglable.
- Mémoires de travaux : 9.
- Codes d'identification : 300.
- Echantillon (jeu d'épreuves).
- Rappel travaux.
- Mode page par page.
- Stockage de fonds de page.
- Surimpression de documents avec ajustement de la densité.
- Mode brochure.
- Fonctions de mise en page.
- Insertion de couvertures et d'intercalaires.
- Interfoliage transparents.

Périphériques en option :

- Réceptacle copies de 250 feuilles.
- Magasin papier latéral de 3 500 feuilles.
- Module de finition D1 : 2 bacs de réception de 2 250 feuilles.
Multiples positions d'agrafage.

- Module de finition D2 : 2 bacs de réception de 3 000 feuilles (1 x 1 000 et 1 x 2 000)
1 sortie brochures (30 brochures d'un maximum de 15 feuilles).

Multiples positions d'agrafage dont la piqure à cheval.
Pli en "V".
Perforation.

- Options du module de finition D2 :

Unité d'insertion de couverture couleur : 100 feuilles
A4 ou A3.

Module de pli en "Z".

Configurations :

- GP 605 "Pro" : GP 605 + Module de finition D2 + unité d'insertion de couverture couleur.
- GP 605 "Système Pro" : GP 605 + Module de finition D2 + unité d'insertion de couverture couleur + GP PASS 60PS + imprimante couleur CP 660.

Caractéristiques imprimante :

Voir documentation GP PASS 60PS.



CANON FRANCE S.A.

Microsoft Certified

Solution Provider

Les photos de cette documentation présentent le produit comportant certaines options décrites ci-dessus.

Votre contact commercial.

Canon France S.A.

17, Quai du Président Paul Doumer 92414 Courbevoie Cedex.

R.C.S. Nanterre - N° SIRET : 738 205 269 01395

Canon

De la force pour vos idées.