



MZ-5PA064

MZ-5PA128

MZ-5PA256



# Samsung Solid State Drive

## Manuel d'utilisation rapide

Rev 2.0

## Table des matières

1. Présentation du lecteur à état solide (Solid State Drive, SSD) .....	3
2. Précautions.....	3
Précautions de manipulation .....	3
Précautions lors de l'installation .....	4
3. Guide d'installation du matériel.....	5
Ordinateur portable .....	5
Ordinateur de bureau.....	6
4. Configuration du BIOS .....	7
5. Installation du système d'exploitation .....	8
6. Installation du logiciel Magician .....	8
7. Spécifications certifiées .....	9
8. Déclaration de garantie SAMSUNG Série SSD 470 .....	10

# 1. Présentation du lecteur à état solide (Solid State Drive, SSD)

Le SSD est un support innovant de stockage des informations qui fournit des performances et une fiabilité supérieures aux lecteurs de disque dur traditionnels (HDD). Les SSD assurent un démarrage de l'ordinateur et une vitesse de chargement des applications très rapides tout en présentant des performances exceptionnelles dans des environnements multitâches. Les SSD sont également dotés de plusieurs fonctionnalités appréciables comme une très faible consommation électrique, une émission de chaleur extrêmement réduite, l'absence de bruit et une stabilité incroyable par rapport aux HDD traditionnels. Pour plus d'informations sur les SSD, consultez le site à l'adresse suivante: [www.samsung.com/SSD](http://www.samsung.com/SSD).

Les informations dans ce document peuvent faire l'objet de modifications sans préavis. Tous droits réservés.

## 2. Précautions

### Précautions de manipulation

Le non-respect des consignes suivantes peut provoquer des blessures corporelles ou des dommages matériels.

#### 1. Choc

Les SSD sont conçus pour résister davantage aux chocs et aux vibrations et protéger les données de manière plus sûre que les HDD traditionnels. Toutefois, veillez à les protéger contre tout choc important. Un choc excessif pourrait endommager les composants du SSD et provoquer une erreur de détection du matériel ou des dysfonctionnements une fois celui-ci installé sur votre ordinateur. En outre, un choc important risquerait d'ouvrir ou d'endommager le couvercle du SSD.

#### 2. Court-circuit

Veillez à maintenir tout objet en métal en dehors du circuit de l'interface SATA. Le SSD peut faire l'objet d'un court-circuit ou subir un choc électrique si l'interface SATA entre en contact avec un objet en métal. Cela risquerait d'entraîner un problème de détection du matériel ou un dysfonctionnement.

#### 3. Désassemblage/Endommagement/Retrait

Veillez à ne pas désassembler le SSD, à ne pas endommager le SSD et à ne pas retirer l'étiquette collée sur le produit. Tout produit dont le boîtier a été ouvert ou dont l'étiquette à l'arrière du produit est altérée ou a été retirée n'est plus couvert par la garantie.

## Précautions lors de l'installation

4. Assurez-vous que l'ordinateur est hors tension et que le câble d'alimentation est débranché avant de retirer le capot de l'ordinateur pour y installer le SSD. Vous risquez d'endommager le matériel si vous retirez un HDD ou si vous installez un SSD alors que l'ordinateur est sous tension. Même si de nombreux ordinateurs et périphériques de stockage prennent en charge la fonctionnalité de branchement à chaud de l'interface SATA, nous vous conseillons vivement d'éteindre l'ordinateur avant de lancer la procédure d'installation.

*Remarque: Le branchement à chaud permet de changer de périphérique de stockage lorsque l'ordinateur est sous tension.*

5. Débranchez tous les câbles et retirez soigneusement le HDD de la baie et de l'élément de support si vous souhaitez remplacer un HDD déjà installé par un SSD. Veillez à conserver dans un endroit sûr toutes les pièces que vous avez retirées, notamment l'élément de support, les vis, les câbles, etc. afin d'installer le SSD. Si vous remplacez un HDD SATA par un SSD, utilisez le câble d'interface SATA et le câble d'alimentation SATA existants. Si vous installez une nouvelle SSD sur votre ordinateur de bureau, vous devez alors disposer de plusieurs éléments, notamment un câble d'interface SATA, un câble d'alimentation SATA, un élément de support de 3,5 pouces (8,89 cm), des vis, etc.
6. La longueur du câble d'interface SATA ne doit pas être supérieure à 1 mètre, au risque de générer des problèmes de détection du matériel ou des dysfonctionnements.

*Remarque: Les câbles SATA sont compatibles avec tous les types d'interface SATA (SATA 1.5 Gbps, 3 Gbps, et 6 Gbps).*

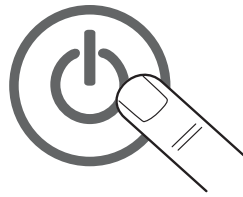
7. Vérifiez les conditions générales de la garantie du fabricant de votre ordinateur, car elles prévoient peut-être l'interdiction pour l'utilisateur de désassembler l'ordinateur et d'installer le SSD.
8. Cette série SSD 470 est conçue, fabriquée et certifiée pour les environnements d'ordinateurs portables et de bureau. Elle ne peut donc pas être utilisée dans le cadre de systèmes de stockage, de postes de travail ou d'un système de serveur en entreprise. Si vous souhaitez disposer du SSD pour une application ou un environnement autre qu'un ordinateur classique, achetez un produit spécifiquement conçu à cette fin.

## 3. Guide d'installation du matériel

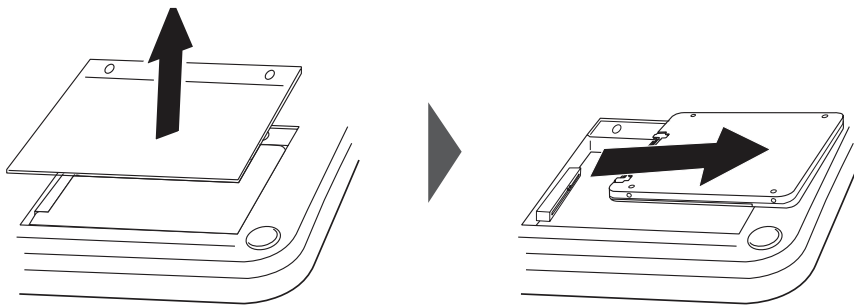
Cette section décrit brièvement les procédures d'installation du SSD. Pour plus d'informations à ce sujet, reportez-vous au manuel utilisateur livré avec votre ordinateur.

### Ordinateur portable

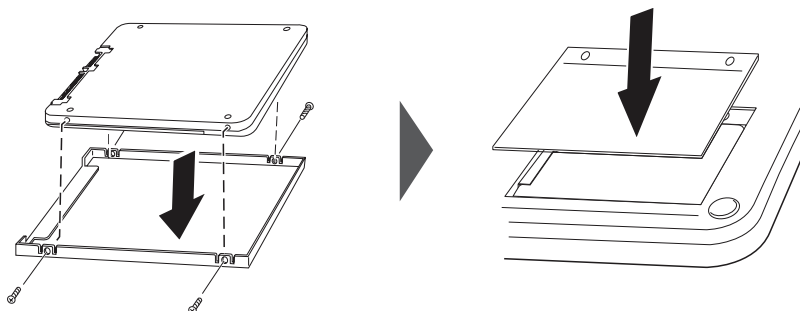
1. Mettez l'ordinateur portable hors tension. Débranchez le câble d'alimentation et retirez la batterie de l'ordinateur.



2. Retirez le couvercle du HDD à l'arrière de l'ordinateur portable, puis retirez précautionneusement le HDD de la baie sans endommager le connecteur HDD.



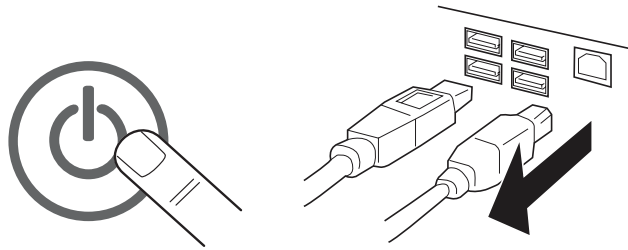
3. Si le HDD est fixé à l'aide d'un élément de support, démontez d'abord le HDD. Faites preuve de la plus grande prudence lorsque vous débranchez le connecteur ou les câbles du HDD.
4. Montez correctement le SSD sur l'élément de support avant de brancher le câble.
5. Insérez précautionneusement le SSD dans la baie, puis fermez le couvercle du HDD.



6. Remplacez la batterie dans son logement.

## Ordinateur de bureau

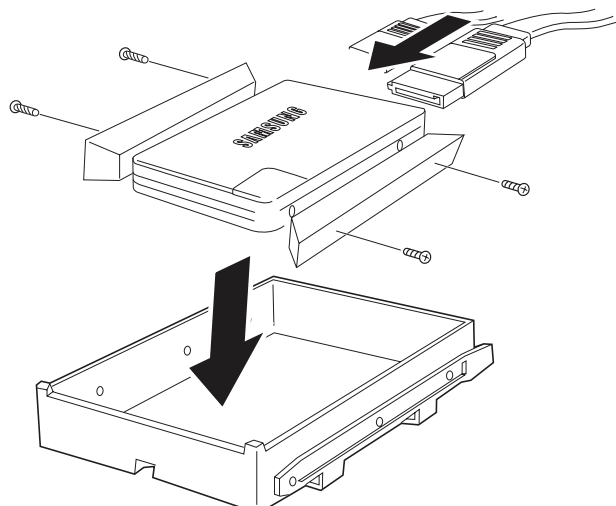
1. Mettez l'ordinateur hors tension et débranchez le câble d'alimentation.



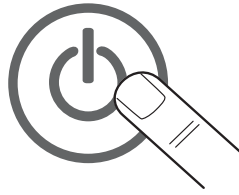
2. Retirez le capot de l'ordinateur.
3. Si le SSD est ajouté en complément du périphérique de stockage existant, montez-le sur une baie HDD de 2,5 pouces (6,35 cm). Ensuite, branchez le câble SATA et le câble d'alimentation au SSD. Si votre ordinateur est équipé uniquement de baies HDD de 3,5 pouces, fixez d'abord le SSD sur un élément de support de 2,5 à 3,5 pouces, puis montez l'élément de support sur une baie ou un emplacement HDD vide.
4. Si vous remplacez un HDD existant par le SSD, débranchez tous les câbles reliés au HDD et retirez le HDD de la baie. Fixez le SSD sur un élément de support de 2,5 à 3,5 pouces, puis montez ce dernier sur une baie HDD vide. Ensuite, branchez le câble SATA et le câble d'alimentation.

*Remarque: Vous aurez peut-être besoin de vis de châssis, de rails de fixation ou d'éléments de support adaptés au logement de l'unité.*

*Remarque: Les ordinateurs de bureau disposent de plusieurs ports SATA en fonction du jeu de puces de l'ordinateur et du modèle de la carte mère. Il est recommandé de brancher le SSD au port SATA portant le plus petit nombre. La plupart des ordinateurs de bureau sont dotés de 4 à 6 ports SATA et le numéro de chaque port SATA figure sur la carte mère ou est mentionné dans le manuel utilisateur. Si le numéro des ports SATA ne figure pas sur la carte mère ou si vous n'êtes pas sûr du numéro des ports, installez alors le SSD sur n'importe quel port disponible.*



5. Remplacez le capot de l'ordinateur et rebranchez le cordon d'alimentation de l'ordinateur.



## 4. Configuration du BIOS

Dans la plupart des cas, le système détecte automatiquement au démarrage de l'ordinateur le SSD qui vient d'être installé. Dans le cas contraire, suivez la procédure décrite ci-dessous ou reportez-vous au manuel utilisateur livré avec votre ordinateur.

1. Mettez l'ordinateur sous tension.
2. Appuyez sur la touche spéciale permettant à votre système d'afficher les paramètres BIOS (également appelés CMOS) lors de la procédure de démarrage initial.

*Remarque: La manière d'accéder aux paramètres BIOS et au menu des paramètres diffère selon les fabricants d'ordinateurs. Pour une procédure détaillée, reportez-vous au manuel utilisateur livré avec votre ordinateur. Dans la plupart des cas, c'est la touche F2 ou Suppr. qui est utilisée.*

3. Après avoir saisi les paramètres BIOS de l'ordinateur, assurez-vous que votre BIOS reconnaît votre Samsung SSD Série 470 et que le mode de fonctionnement est défini sur [SATA].

*Remarque: Le type de BIOS peut différer selon les fabricants de cartes mères pour ordinateurs et les fabricants d'ordinateurs. Dès lors, la configuration du BIOS et le nom du menu des fonctionnalités peuvent varier légèrement selon la marque et/ou le modèle de l'ordinateur. Certains fabricants d'ordinateurs optent pour un BIOS optimisé exclusivement pour leurs ordinateurs et proposent uniquement des options de configuration limitées. Pour plus d'informations, reportez-vous au manuel utilisateur livré avec votre ordinateur.*

4. Si le BIOS de l'ordinateur et le système d'exploitation prennent en charge le mode [AHCI] mode, activez celui-ci.

*Remarque: Certains jeux de puces d'ordinateur ne prennent pas en charge le mode de fonctionnement [AHCI] alors qu'ils prennent en charge l'interface SATA. Reportez-vous au manuel utilisateur livré avec votre ordinateur.*

5. Enregistrez les paramètres BIOS et redémarrez l'ordinateur.

*Remarque: Si le BIOS détecte le SSD et qu'un message d'erreur s'affiche lors du démarrage de l'ordinateur, l'installation du SSD a été réalisée correctement et vous pouvez à présent procéder à l'installation d'un système d'exploitation.*

## 5. Installation du système d'exploitation

Pour un environnement opérationnel optimum des SSD, il est recommandé de réaliser une nouvelle installation du système d'exploitation.

Pour une description détaillée des procédures d'installation des systèmes d'exploitation, reportez-vous au manuel utilisateur ou au guide d'installation du système d'exploitation de votre choix.

*Remarque: Si vous utilisez une version précédente du système d'exploitation de Windows, notamment Windows XP ou Windows Vista, il est recommandé de procéder à une mise à jour vers la version Windows 7, car elle prend en charge l'environnement opérationnel optimum des SSD, notamment la gestion des pilotes AHCI d'origine et de la commande TRIM.*

*Remarque: La Série SSD 470 peut ne pas fonctionner correctement sur des systèmes MAC OS dont la version est inférieure à 10.5 Leopard.*

## 6. Installation du logiciel Magician

Samsung propose un logiciel dédié pour la Série Samsung SSD 470 afin d'assurer le meilleur environnement opérationnel possible pour les SSD Samsung. Le logiciel Samsung SSD Magician comporte plusieurs fonctionnalités, comme l'analyse des informations du système, l'optimisation des performances SSD (fonctionnalités TRIM), le test des performances SSD et la mise à jour vers la dernière version du firmware.

Pour installer le logiciel Samsung SSD Magician, accédez au site Internet [www.samsung.com/SSD](http://www.samsung.com/SSD) et téléchargez le fichier d'installation et les manuels utilisateur.

*Remarque: Le logiciel Samsung Magician prend en charge uniquement la Série SSD 470.*



## 7. Spécifications certifiées

- **CE** (Union/Communauté européenne)
- **VCCI** (Voluntary Control Council for Interference by Information)
- **FCC** (Federal Communications Commission)
- **C-TICK** (Australian Communications Authority Certification mark)
- **FCC** (Federal Communications Commission)
- **BSMI** (Bureau of Standards, Metrology and Inspection)
- **cUL** (C- Underwriter's Laboratories, Inc.)
- **TUV** (Technischer Überwachungs Verein)
- **CB** (Méthode des organismes de certification de l'IECEE)



Ce marquage sur les produits, les accessoires et/ou la documentation qui les accompagne indique que les équipements électriques et électroniques utilisés ne doivent pas être mélangés aux déchets ménagers ordinaires. Afin de permettre un traitement, une valorisation et un recyclage adéquats de votre produit, déposez-le auprès d'un point de collecte prévu à cet effet où il sera accepté à titre gracieux. Pour plus d'informations sur le point de collecte le plus proche de chez vous, contactez les autorités locales. Les entreprises implantées au sein de l'Union européenne et désireuses de se débarrasser d'équipements électriques ou électroniques doivent contacter leur revendeur ou fournisseur pour obtenir de plus amples informations.

## 8. Déclaration de garantie SAMSUNG Série SSD 470

Merci d'avoir acheté un lecteur à état solide SAMSUNG Série 470 (ci-après, "le Produit"). SAMSUNG porte un grand intérêt à votre entreprise et s'efforce toujours de vous offrir une qualité de service optimale.

LISEZ ATTENTIVEMENT LES CONDITIONS GÉNÉRALES CI-APRÈS AVANT D'UTILISER LE PRODUIT FOURNI PAR SAMSUNG ELECTRONICS CO., LTD. (CI-APRÈS, "SAMSUNG"). EN UTILISANT CE PRODUIT, VOUS ACCEPTEZ LES CONDITIONS GÉNÉRALES DE LA PRÉSENTE DÉCLARATION DE GARANTIE SAMSUNG SSD (CI-APRÈS "LA DÉCLARATION"). SI VOUS N'ÊTES PAS D'ACCORD AVEC LES CONDITIONS GÉNÉRALES DE LA PRÉSENTE DÉCLARATION, N'UTILISEZ PAS LE PRODUIT.

### A. Politique de garantie

SAMSUNG garantit à l'acheteur ou à l'utilisateur final d'origine de ce Produit ("Vous") que le Produit est dépourvu de tout vice matériel ou de main-d'œuvre, sous réserve des conditions définies dans la présente déclaration.

Si SAMSUNG détermine, à sa seule discrétion, que le Produit présente un défaut matériel de fabrication et qu'il n'est pas conforme aux spécifications définies, dans des conditions normales d'utilisation, SAMSUNG s'engage à procéder, aussi longtemps que vous êtes propriétaire du Produit et sous réserve des conditions et des exceptions stipulées dans la présente déclaration, selon l'option qu'elle jugera la plus opportune : (1) à la réparation ou au remplacement par un nouveau Produit ou un Produit remis à neuf d'une capacité et aux fonctionnalités équivalentes ou supérieures ou (2) émettre un avoir, déduction faite de tout rabais éventuel, conformément au tableau présenté dans la Section E de la présente Déclaration. En cas de remplacement, SAMSUNG se réserve le droit de remplacer votre Produit par un produit précédemment utilisé, réparé et testé afin de répondre aux spécifications SAMSUNG. La présente garantie est délivrée à Vous seul et ne peut pas être cédée. Une preuve d'achat peut être réclamée.

EN CAS DE RUPTURE DE GARANTIE, LA PRÉSENTE DÉCLARATION DÉCRIT L'INTÉGRALITÉ DE LA RESPONSABILITÉ DE SAMSUNG ET VOTRE RECOURS EXCLUSIF. SAMSUNG REJETTE EXPRESSÉMENT TOUTE AUTRE GARANTIE EXPRESSE OU TACITE, Y COMPRIS LES GARANTIES SANS LIMITATION DE QUALITÉ MARCHANDE, D'ADÉQUATION À UN USAGE PARTICULIER ET DE NON-CONTREFAÇON. EN AUCUN CAS, SAMSUNG, SES DISTRIBUTEURS OU TOUT AUTRE MEMBRE AFFILIÉ NE SERONT RESPONSABLES DE TOUT DOMMAGE INDIRECT, SECONDAIRE, ACCIDENTEL OU SPÉCIAL, NI DE TOUTE PERTE FINANCIÈRE OU PERTE DE DONNÉES OU DE FICHIERS, MÊME LORSQUE SAMSUNG A ÉTÉ AVERTI DE LA POSSIBILITÉ DE TEL DOMMAGE ET NONOBTANT LE MANQUEMENT DE L'OBJECTIF FONDAMENTAL DE TOUTE VOIE DE DROIT DE RECOURS LIMITÉE. EN AUCUN CAS LA RESPONSABILITÉ DE SAMSUNG EST SUPÉRIEURE AU MONTANT QUE VOUS AVEZ PAYÉ EN ÉCHANGE DU PRODUIT. CES LIMITES ET EXCLUSIONS S'APPLIQUENT AU MAXIMUM QUE LE PERMET LE DROIT APPLICABLE.

## B. Limites de la garantie

La présente garantie ne s'applique pas si : (i) le Produit n'a pas été utilisé conformément aux instructions contenues dans la documentation livrée avec celui-ci, (ii) le Produit n'a pas été utilisé à des fins pour lesquelles il a été conçu (par exemple, utilisation du modèle Série SSD 470 dans le cadre de systèmes de stockage, de postes de travail ou d'un système de serveur en entreprise), (iii) le défaut ou la défaillance observé est dû à la présence d'une pièce, d'un logiciel ou d'un composant tiers, autorisé ou non, (iv) le défaut ou la défaillance observé résulte d'une installation inadéquate, d'une mauvaise utilisation, d'une réparation non autorisée, d'une modification ou d'un accident et (v) la survenance de toute circonstance qui pour SAMSUNG constitue une violation de la présente Déclaration de votre part.

Vous admettez que le Produit ne peut pas être utilisé dans des équipements de maintien des fonctions vitales ou toute application où une défaillance pourrait causer des blessures ou la mort. SAMSUNG décline toute responsabilité relative, découlant ou liée à toute utilisation du produit de ce type.

En outre, la garantie SAMSUNG ne couvre pas les produits dont, à titre d'exemple, le conditionnement ou l'emballage au moment de la réception est altéré ou endommagé. Les Produits doivent être inspectés au moment de la réception. Vous pouvez vous référer à la liste non exhaustive ci-dessous des exemples de limites en matière de garantie.

- tout conditionnement ou livraison incorrect, notamment l'utilisation d'un conteneur non adéquat pour la livraison;
- toute altération, modification ou tout dommage du Produit, notamment des éraflures profondes;
- toute altération, modification ou tout retrait de toute étiquette ou code-barres Samsung sur le Produit;
- toute ouverture du boîtier du SSD;
- joint d'étanchéité ou numéro de série altéré ou manquant.

## C. Période de garantie

Type	Période
Série SSD 470 pour ordinateurs portables et de bureau	3 ans

## D. Lignes directrices et procédure à suivre pour le retour des Produits

Vous ne pourrez bénéficier de la garantie SAMSUNG que si votre réclamation est établie conformément à la procédure adéquate de retour du produit. Pour plus d'informations sur le service de garantie et le support client, vous pouvez contacter un centre de services SAMSUNG agréé ou consulter le site Internet [www.SAMSUNG.com/SSD](http://www.SAMSUNG.com/SSD). Vous pouvez également obtenir des informations sur l'emplacement des centres de services SAMSUNG agréés et accéder à l'annuaire automatisé du service clients de SAMSUNG sur le site Internet [www.SAMSUNG.com](http://www.SAMSUNG.com). Le cas échéant, vous serez invité à spécifier vos nom, adresse, numéro de téléphone, adresse électronique et le numéro de série du Produit. Il vous sera ensuite délivré une Autorisation de retour de matériel (ci-après "ARM"), que vous devrez utiliser pour retourner le produit SAMSUNG.

Les produits doivent être retournés à SAMSUNG correctement emballés dans leur conditionnement d'origine (ou dans un conditionnement assurant une protection équivalente à celui d'origine) et envoyés à l'adresse qui vous aura été communiquée au moment de la réception de votre ARM. Tout retour non autorisé, par exemple, tout retour pour lequel aucun ARM n'a été émis ou tout Produit mal conditionné, vous sera renvoyé, à vos frais. Le Client prend à sa charge les frais de port vers le centre de services et SAMSUNG prend à sa charge les frais d'envoi de tout Produit de remplacement à destination du client si SAMSUNG estime que ledit remplacement est nécessaire.

Nous vous invitons à expédier le Produit à Samsung en recourant au service de poste suivie, car SAMSUNG ne saurait être tenu responsable de tout dommage ou perte du Produit lors de son transfert. SAMSUNG recommande aussi de procéder à la sauvegarde des données contenues dans le Produit avant de le renvoyer à SAMSUNG. En cas de remplacement, la propriété du Produit d'origine est transférée à SAMSUNG et SAMSUNG ne vous retournera pas le Produit d'origine. La récupération des données n'est pas couverte par la présente garantie et ne fait donc pas partie de la procédure de réparation ou d'échange. SAMSUNG décline toute responsabilité en cas de perte ou d'altération des données.

Vous admettez que chaque région peut présenter des implications spécifiques régionales en matière de garantie, susceptibles de modifier les conditions générales de la présente Déclaration dans son application spécifique à votre égard.

- Pour plus d'informations, contactez SAMSUNG ou un centre de service SAMSUNG agréé.

Zone	Centre	Point de contact	Remarque
Europe (Pays-Bas)	HANARO	Adresse : 5751 PC, Florijn 8, Deurne, Pays-Bas E-mail : <a href="mailto:samsungmemory@hanaro.eu">samsungmemory@hanaro.eu</a>	Assistance utilisateur final uniquement

## E. Tableau des avoirs

Si SAMSUNG décide de vous octroyer un avoir conformément aux conditions de la présente Déclaration, SAMSUNG vous versera cet avoir en fonction de (i) la période dont relève le Produit eu égard à la période de garantie et (ii) le prix de vente actuel du même modèle du Produit ou d'un produit de capacité similaire. Les versements se fondent sur le tableau suivant :

<b>Année de garantie (à partir de la date d'achat)</b>	<b>Pourcentage du prix de vente actuel du Produit ou d'un produit similaire</b>
Dans un délai d'un an	100 %
Dans un délai de deux ans	75 %
Dans un délai de trois ans	50 %



[www.samsung.com/ssd](http://www.samsung.com/ssd)

All brand and product names are trademarks of their respective companies.

Design and contents of this manual are subject to change without notice.

© 2011 Samsung Electronics Co., Ltd. All rights reserved.