



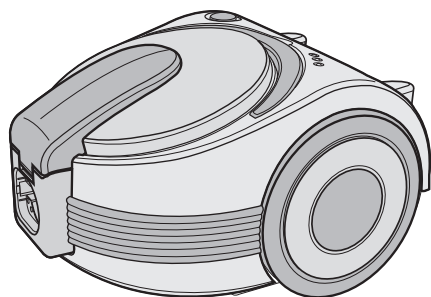
(DE) Bedienungsanleitung

(FR) Mode d'emploi

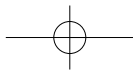
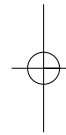
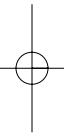
(IT) Istruzioni per l'uso



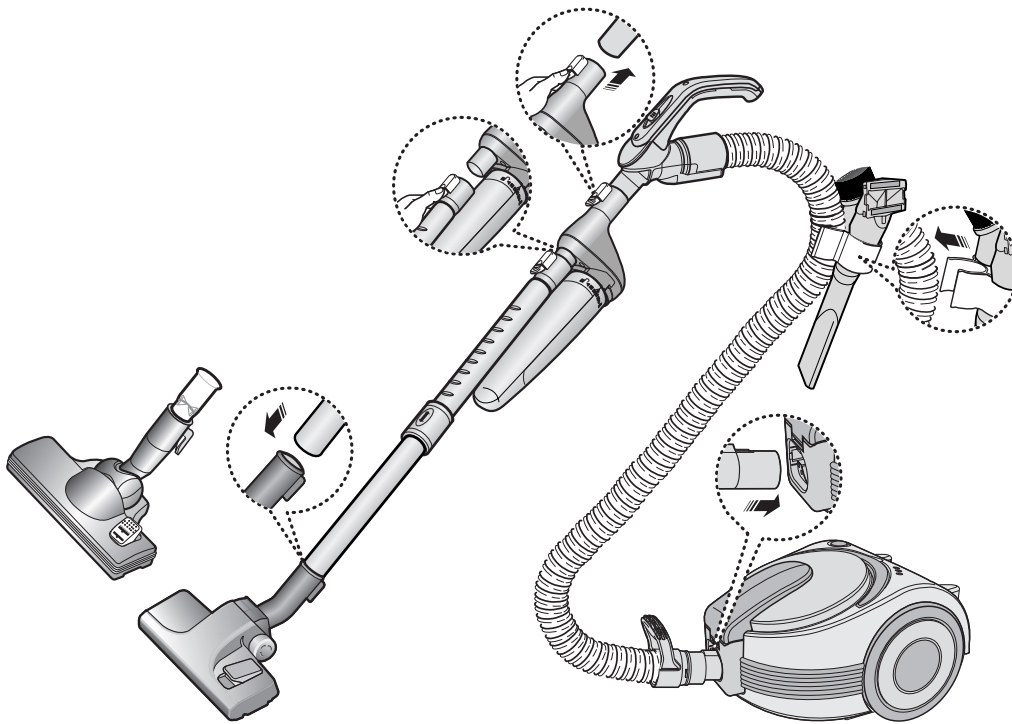
STAUBSAUGER



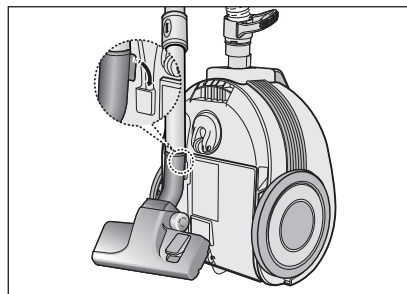
- * Bitte lesen Sie diese Bedienungsanleitung vor Inbetriebnahme des Geräts sorgfältig durch.
- * Der Staubsauger ist ausschließlich für die Verwendung in Innenräumen geeignet.



1 STAUBSAUGER ZUSAMMENSETZEN



► Funktionen und Zubehör können je nach Modell variieren.

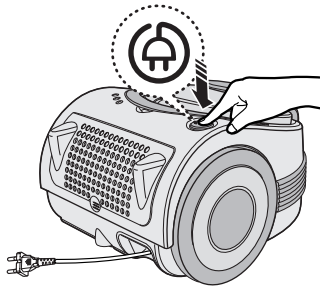


Zur Aufbewahrung hängen Sie die Bodendüse am Staubsauger ein.

DE-1

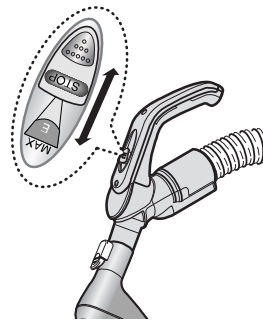
2 STAUBSAUGER VERWENDEN

2-1 NETZKABEL



2-2 BEI MODELLEN MIT LEISTUNGSREGLER AM HANDGRIFF

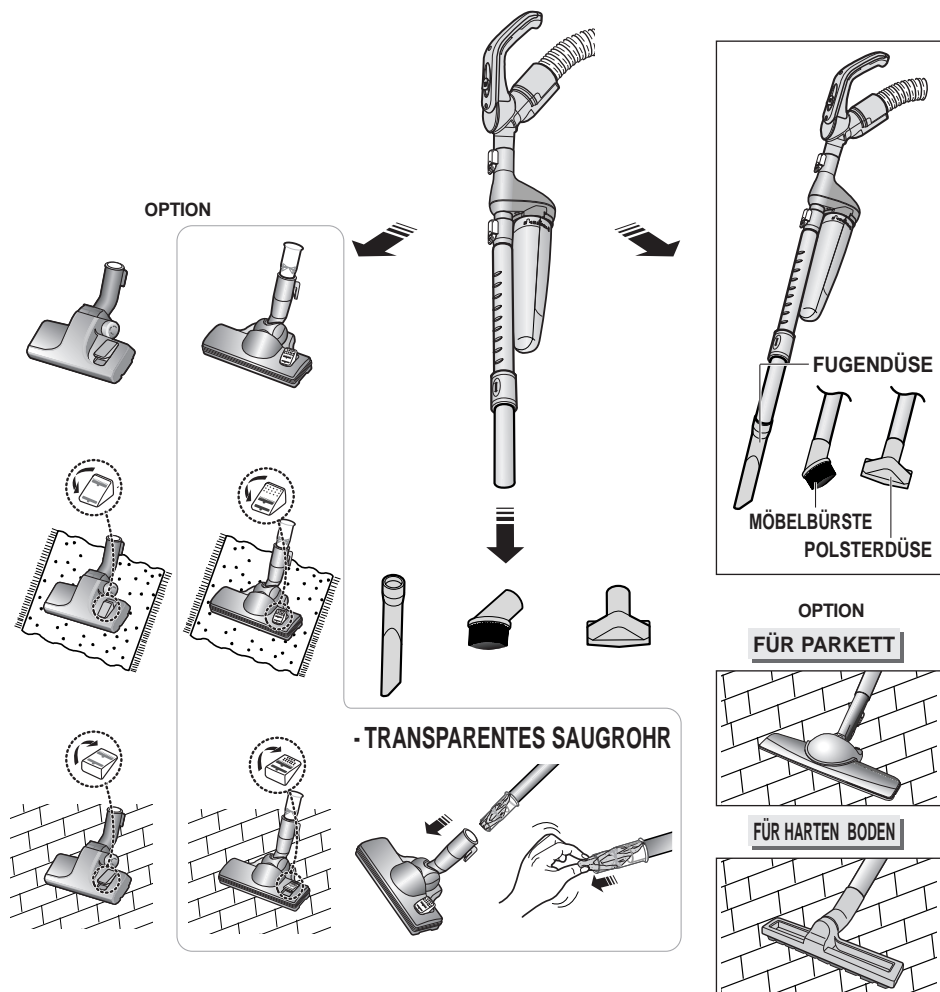
- **IN STOPP-POSITION SCHIEBEN:**
Der Staubsauger wird ausgeschaltet (in Standby).
- **IN RICHTUNG MAX. SCHIEBEN:**
Die Saugleistung wird stufenlos erhöht bis zur maximalen Leistung.



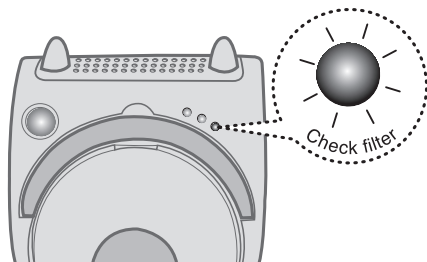
2-3 ZYKLONFILTER VERWENDEN



2-4 BODENDÜSEN/BÜRSTEN VERWENDEN



3 STAUBBEHÄLTERANZEIGE "Check filter"



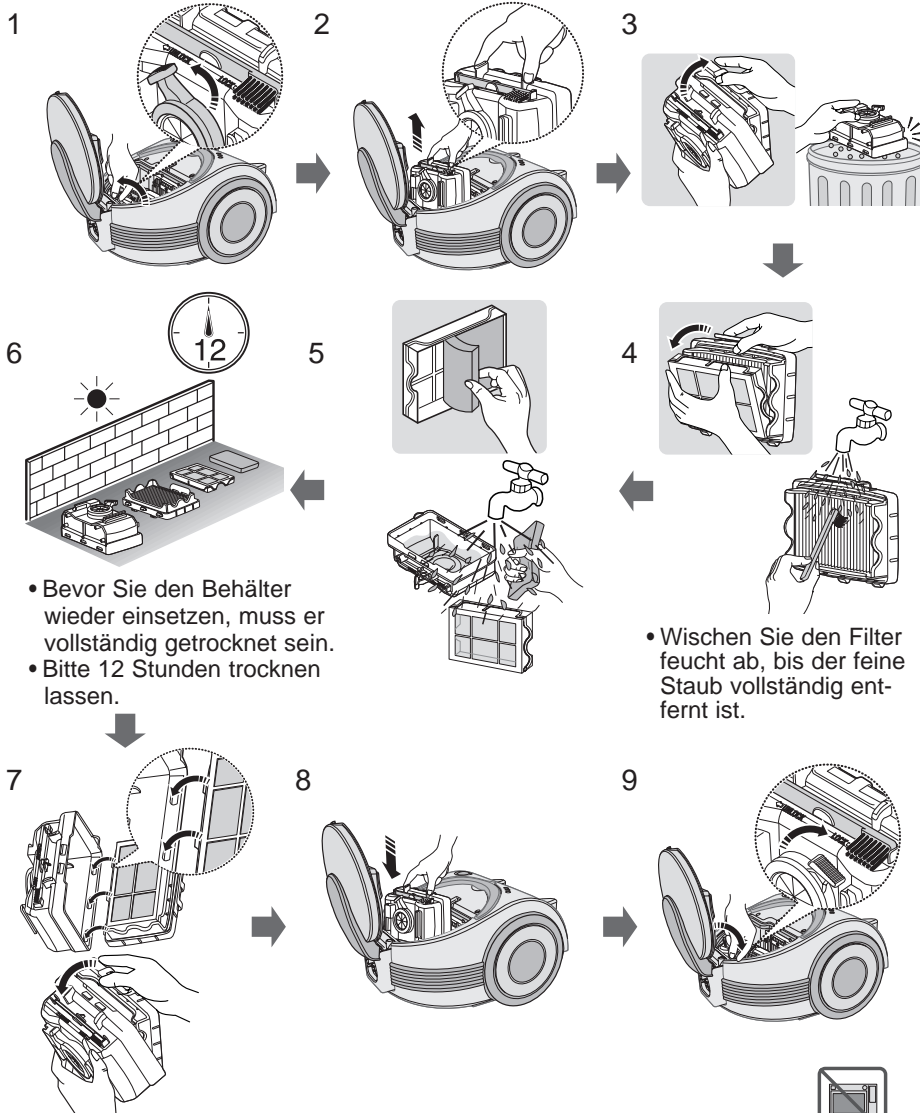
Wenn diese Anzeige aufleuchtet, muss der Staubbehälter überprüft und gereinigt werden.

! **OPTIONAL** (bei Verwendung von Staubbeuteln):
Bitte überprüfen Sie den Staubbeutel und tauschen Sie ihn aus.

DE-3

4 STAUBBEHÄLTER LEEREN ODER STAUBBEUTEL WECHSELN

4-1 DEN STAUBBEHÄLTER LEEREN (Option)



- Bevor Sie den Behälter wieder einsetzen, muss er vollständig getrocknet sein.
- Bitte 12 Stunden trocknen lassen.

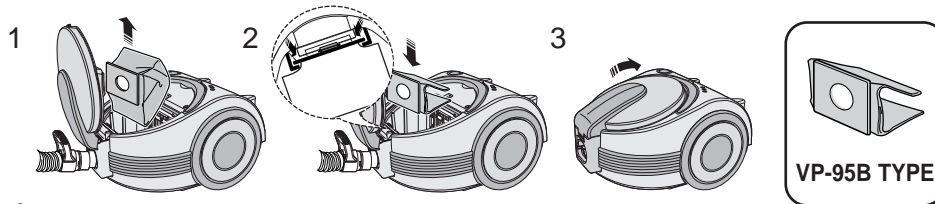
- Wischen Sie den Filter feucht ab, bis der feine Staub vollständig entfernt ist.

HINWEIS

- Der Staubbehälter sollte ausgewaschen und ausgewischt werden, auch wenn er nicht mit Staub gefüllt ist, WENN
- die Anzeige "Dust Full" ständig leuchtet;
 - die Saugleistung zu schwach ist;
 - die Turbobürste nicht einwandfrei arbeitet.



4-2 DEN STAUBBEUTEL AUSTAUSCHEN (Option)

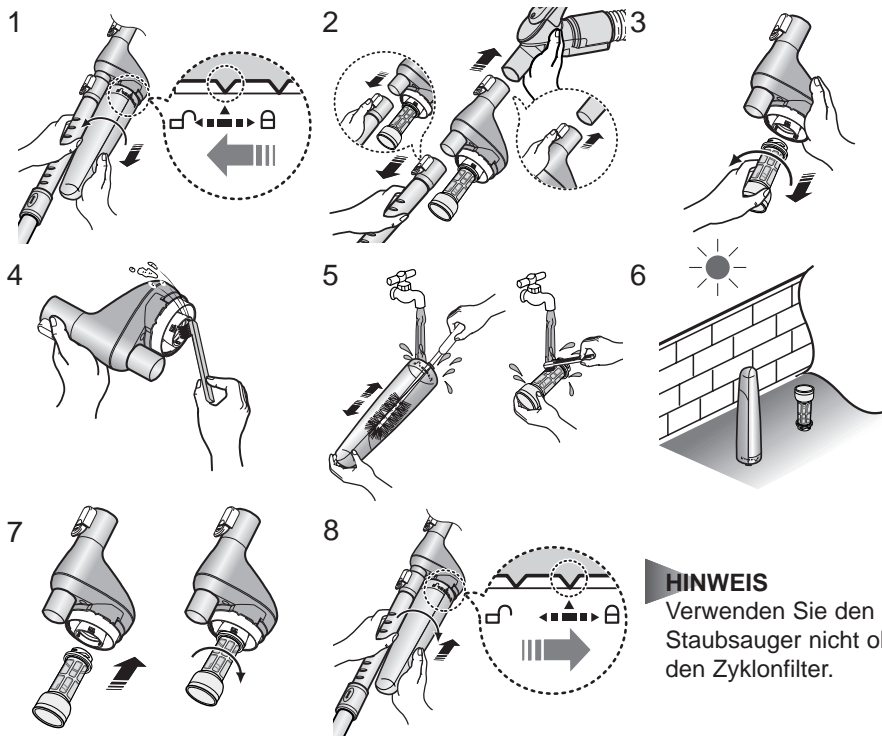


! OPTION

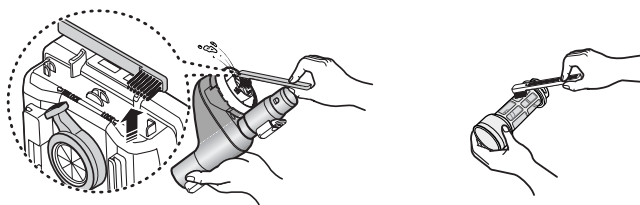
• TEXTIL-STAUBBEUTEL

Wenn der Textilbeutel nach Gebrauch voll Staub ist, sollte er gesäubert werden. Danach kann er wieder verwendet werden.

5 ZYKLONFILTER REINIGEN (Option)

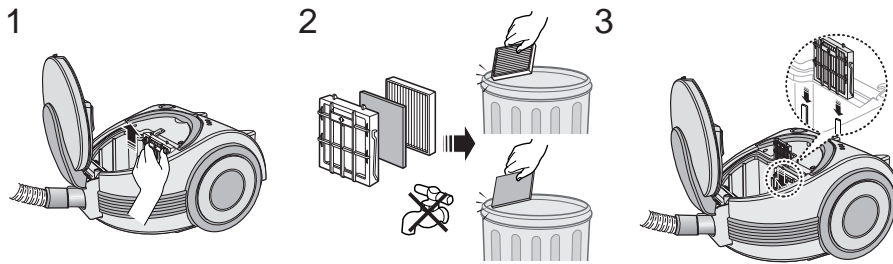


- INNENTEIL DES ZYKLONFILTERS REINIGEN



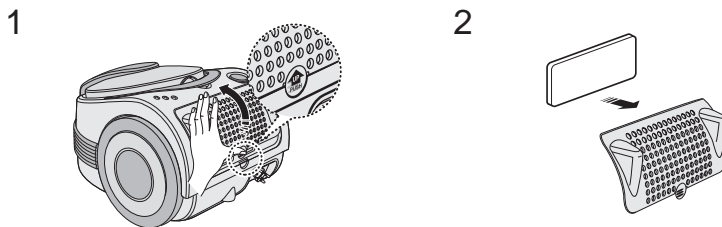
DE-5

6 EINGANGSFILTER REINIGEN



BEACHTEN SIE: Achten Sie darauf, dass der Eingangsfilter nicht verstopft. Dies kann die Saugleistung stark herabsetzen oder Beschädigungen am Motor verursachen.

7 AUSLASSFILTER



- BEI STÖRUNGEN

PROBLEM	URSACHE	BEHEBUNG
Motor startet nicht.	Keine Stromversorgung.	Prüfen Sie Netzkabel, Stecker und Überhitzungssicherung. Lassen Sie das Gerät abkühlen.
Saugkraft nimmt allmählich ab.	Düse, Saugrohr oder Schlauch sind verstopft.	Entfernen Sie den Gegenstand.
Netzkabel wickelt sich nicht vollständig auf.	Prüfen Sie, ob das Netzkabel verdreht oder ungleichmäßig aufgewickelt ist.	Ziehen Sie das Netzkabel 2-3 m heraus, und drücken Sie die Netzkabel-Aufwickeltaste.
Staubsauger saugt keinen Schmutz auf.	Riss oder Loch im Schlauch.	Schlauch überprüfen und bei Bedarf ersetzen.

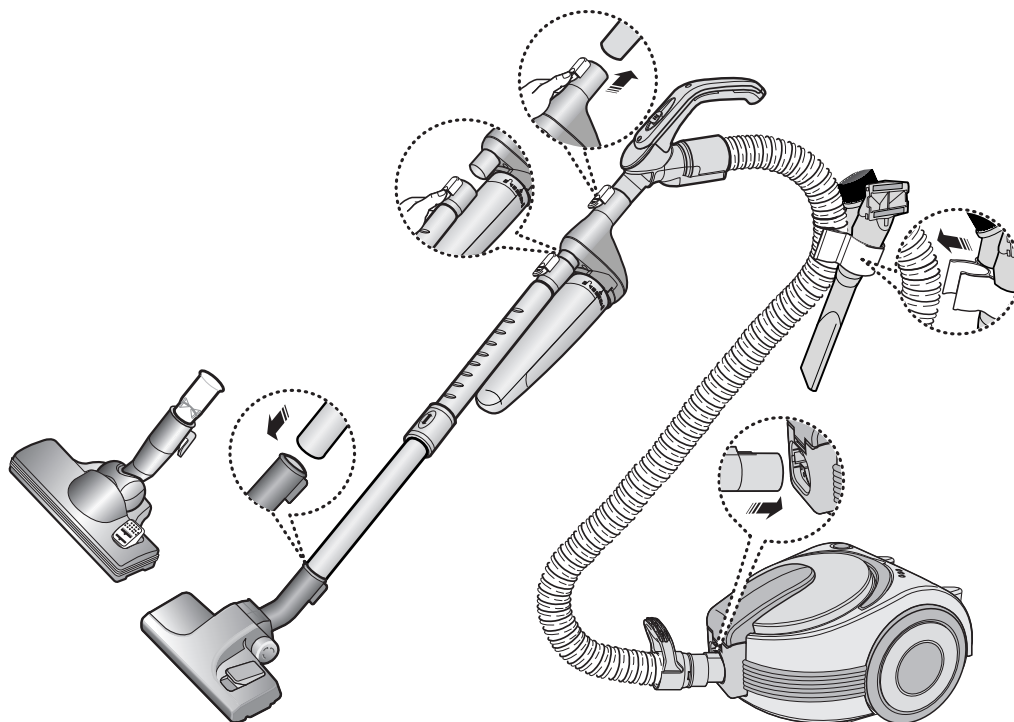
WICHTIGE SICHERHEITSHINWEISE

1. Lesen Sie die Bedienungsanweisungen sorgfältig durch. Vergewissern Sie sich vor dem Einschalten, dass Ihre Netzspannung der auf dem Typenschild auf der Unterseite des Staubsaugers angegebenen Netzspannung entspricht.
2. **ACHTUNG:** Benutzen Sie den Staubsauger nicht, wenn der Teppich oder Boden nass ist.
Benutzen Sie den Staubsauger nicht zum Aufsaugen von Wasser.
3. Die Benutzung des Geräts durch oder in der Nähe von Kindern darf nur unter strenger Aufsicht erfolgen. Der Staubsauger ist kein Spielzeug. Lassen Sie den Staubsauger niemals unbeaufsichtigt laufen. Benutzen Sie den Staubsauger nur für die in diesen Anweisungen beschriebenen Zwecke.
4. Benutzen Sie den Staubsauger nicht ohne eingesetzten Staubbehälter. Entleeren Sie den Staubbehälter, bevor er voll ist, um die optimale Leistung zu gewährleisten.
5. Benutzen Sie den Staubsauger nicht zum Aufsaugen von Streichhölzern, heißer Asche oder Zigarettenkippen. Halten Sie den Staubsauger von Öfen oder anderen Wärmequellen entfernt. Wärme kann die Kunststoffteile des Geräts verformen und verfärben.
6. Vermeiden Sie das Aufsaugen harter, scharfkantiger Gegenstände mit dem Staubsauger, da sie die Innenteile des Staubsaugers beschädigen können. Stellen Sie sich nicht auf den Saugschlauch. Legen Sie kein Gewicht auf den Saugschlauch. Blockieren Sie nicht die Ansaug- oder Ausblasöffnungen.
7. Schalten Sie den Staubsauger am Gerät aus, bevor Sie den Netzstecker aus der Steckdose ziehen. Ziehen Sie den Netzstecker aus der Steckdose, bevor Sie den Staubbehälter entleeren.
8. Trennen Sie den Staubsauger vom Netz, bevor Sie ihn reinigen oder warten.
9. Von der Verwendung eines Verlängerungskabels wird abgeraten.
10. Arbeitet Ihr Staubsauger nicht korrekt, schalten Sie ihn aus, trennen sie ihn vom Netz und wenden Sie sich über Ihren Fachhändler an den Kundendienst.
11. Ist das Netzkabel beschädigt, muss es vom Hersteller oder dessen Kundendienst ersetzt werden, um Gefahren zu vermeiden.

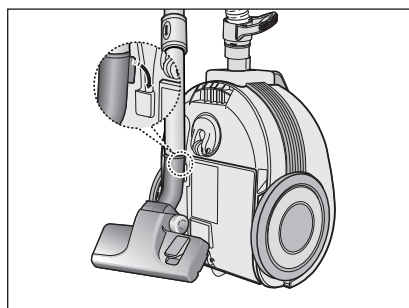
Dieser Staubsauger entspricht den folgenden Richtlinien:
EMV-Richtlinie: 89/336/EWG , 92/31/EWG und 93/68/EWG
Niederspannungsrichtlinie: 73/23/EWG und 93/68/EWG

DE-7

1 ASSEMBLAGE DE L'ASPIRATEUR



► Les fonctions peuvent varier selon les modèles.

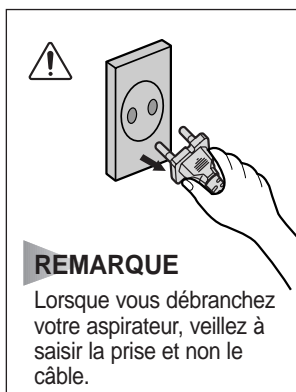
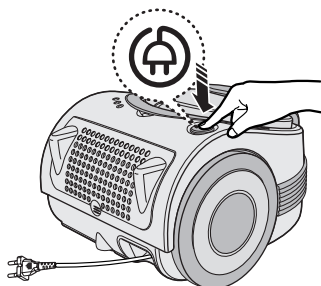


Pour le stockage, placer la tête d'aspiration sur l'appareil.

FR-1

2 UTILISATION DE L'ASPIRATEUR

2-1 CÂBLE D'ALIMENTAATION



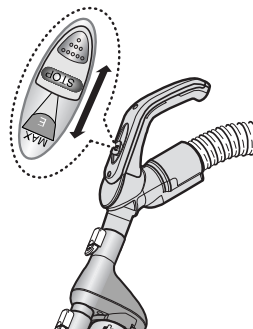
2-2 MODÈLE AVEC LA COMMANDE SUR LA POIGNÉE

- **GLISSIÈRE EN POSITION ARRÊT**

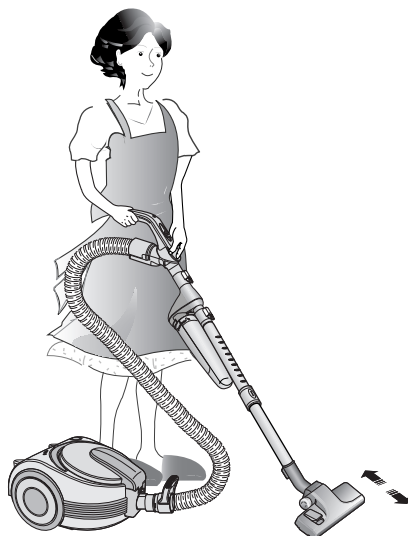
L'aspirateur s'éteint. (mode stand by)

- **GLISSIÈRE VERS MAX**

La capacité d'aspiration augmente progressivement pour atteindre son maximum et vice-versa.

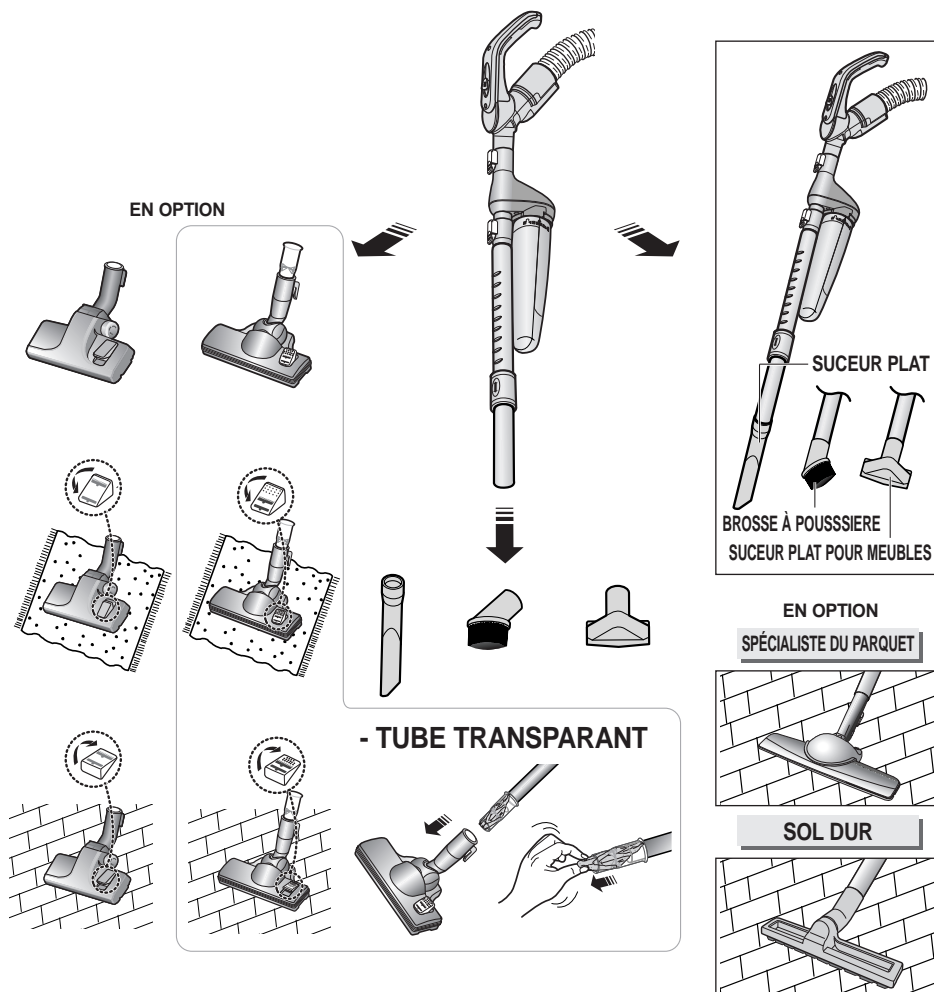


2-3 UTILISATION DU SYSTÈME BI-PURE

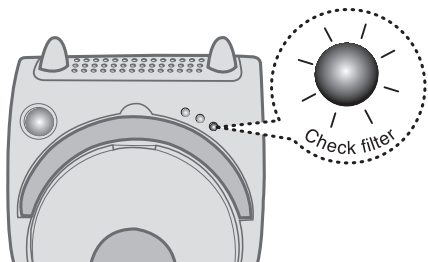


(FR-2)

2-4 UTILISATION DES ACCESSOIRES



3 TÉMOIN FILTRE PLEIN



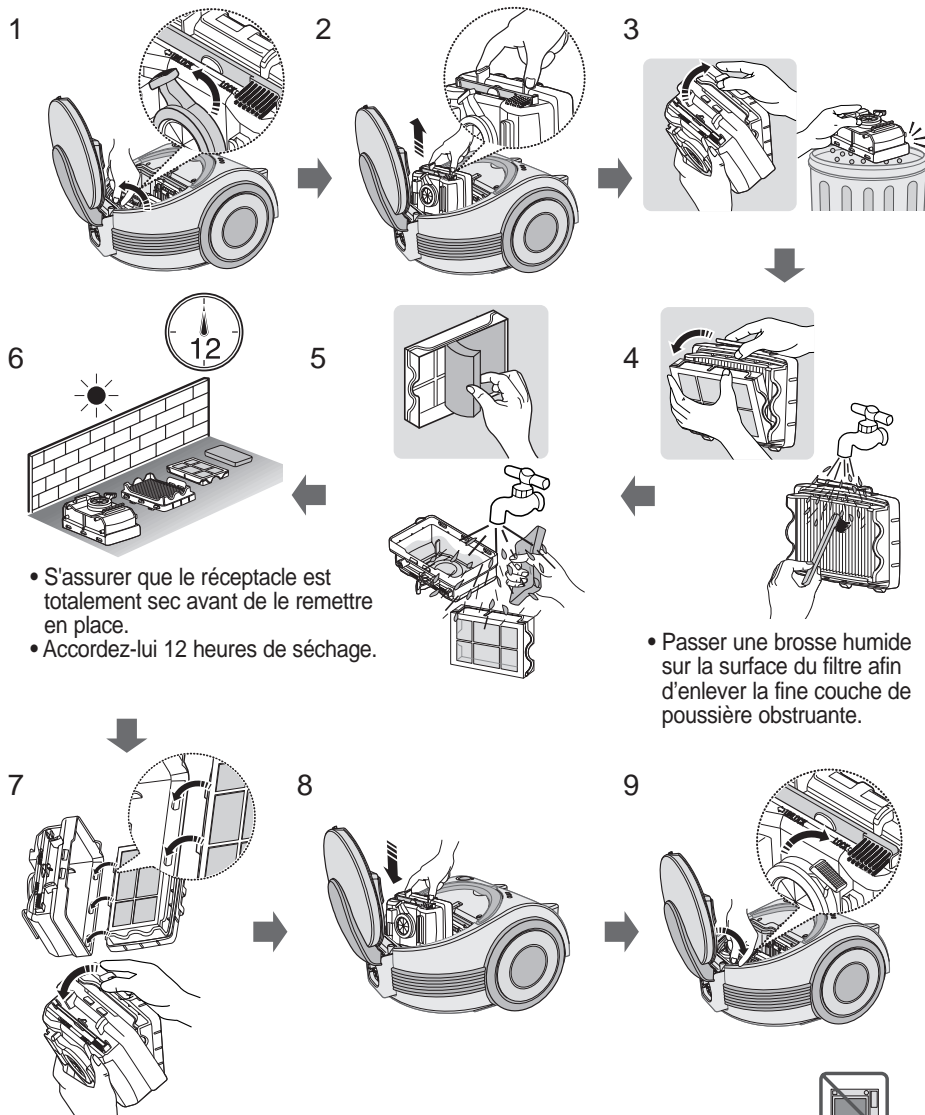
Lorsque le voyant est allumé contrôler le filtre-cassette et le nettoyer.

! **EN OPTION** (Type sac à poussière)
Contrôler le sac à poussière et le changer.

FR-3

4 SYSTÈME BI-PURE:ENTRETIEN DU FILTRE-CASSETTE

4-1 VIDER LE FILTRE-CASSETTE (en option)



- S'assurer que le réceptacle est totalement sec avant de le remettre en place.
- Accordez-lui 12 heures de séchage.

- Passer une brosse humide sur la surface du filtre afin d'enlever la fine couche de poussière obstruante.

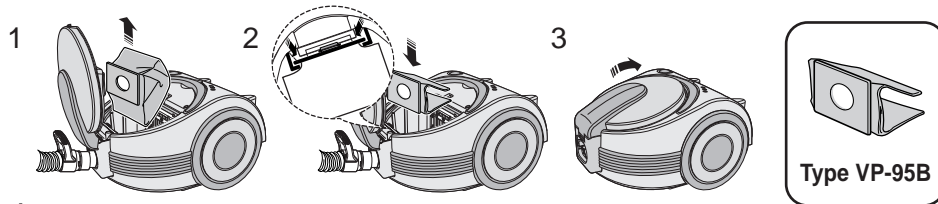
REMARQUE

Le filtre-cassette doit être brossé à l'eau même s'il n'est pas plein, dans les cas suivants:

- Lorsque le témoin lumineux Filtre Plein reste allumé
- Lorsque l'aspiration est faible
- Lorsque la Turbo Brosse ne fonctionne pas correctement.



4-2 ENTRETIEN DU SAC À POUSSIÈRES (en option)

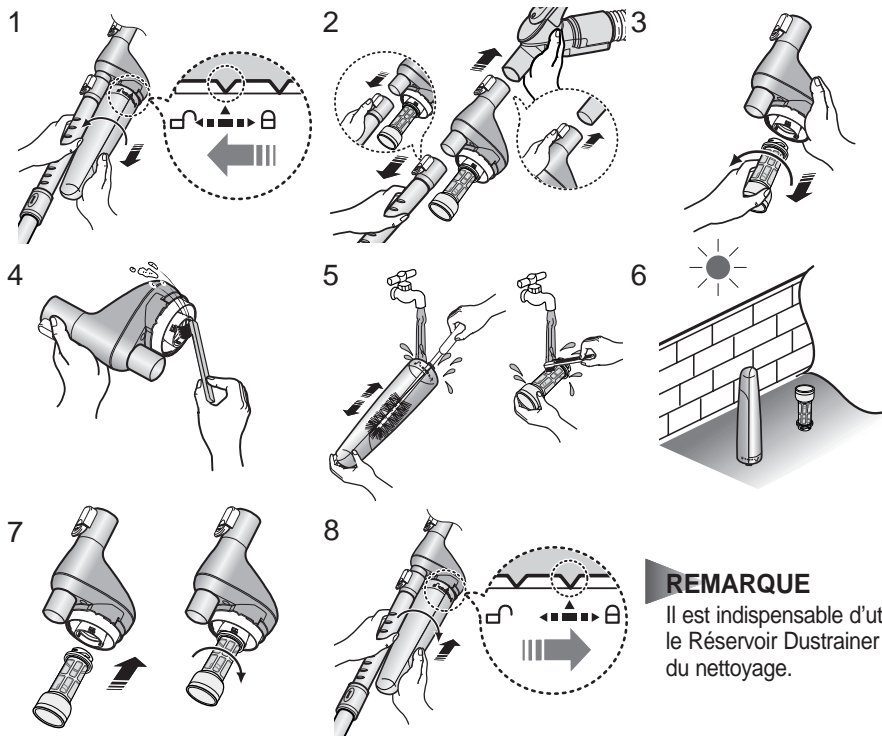


! EN OPTION

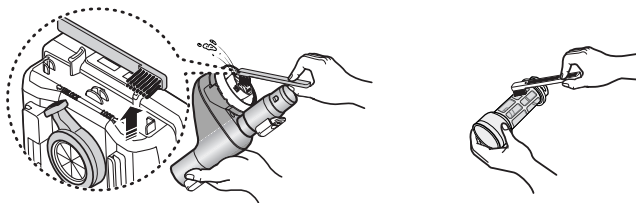
• POUR SAC-FILTRE EN TISSU

Après utilisation et lorsque le sac-filtre en tissu est rempli de poussière, le nettoyer avant de le réutiliser.

5 ENTRETIEN DU RÉSERVOIR «DUSTRAINER» (en option)

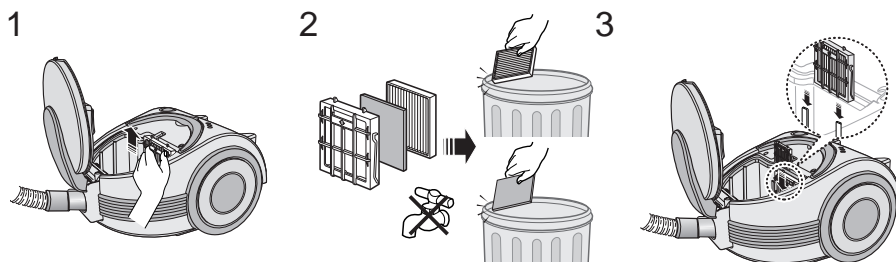


- NETTOYAGE DE L'INTERIEUR DU RÉSERVOIR DUSTRAINER



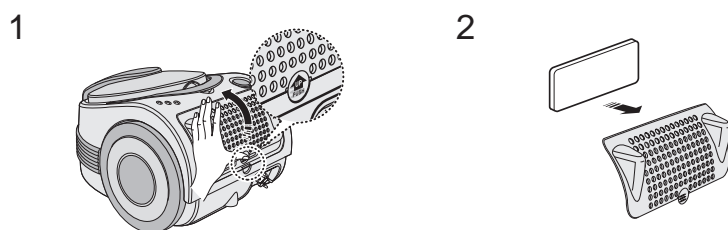
FR-5

6 NETTOYAGE DU FILTRE INTERNE



REMARQUE : Evitez que le filtre d'arrivée soit encrassé ; la puissance d'aspiration pourrait être réduite et le moteur pourrait être endommagé.

7 FILTRE DE SORTIE



- PROBLÈMES ET SOLUTIONS

PROBLÈME	CAUSE	SOLUTION
Le moteur ne démarre pas.	Pas d'alimentation électrique ou surchauffé.	Vérifier le câble, la prise et le socle. Le laisser refroidir.
La force d'aspiration baisse graduellement.	Tête, tuyau d'aspiration ou flexible bloqué.	Enlever l'objet.
Le câble ne s'enroule pas complètement.	Vérifier que le câble n'est entortillé ou mal enroulé.	Tirer la corde de 2-3m et appuyer sur le bouton d'enroulement du câble.
L'aspirateur n'aspire plus la saleté.	Fissure ou trou dans le tuyau.	Contrôler le tuyau flexible et le remplacer si nécessaire.

PRÉCAUTIONS D'UTILISATION

1. Lisez attentivement toutes les instructions. Avant de mettre l'aspirateur en marche, vérifiez que la tension du secteur est identique à celle indiquée sur la plaque signalétique située sur le bas de l'appareil.
2. ATTENTION : N'utilisez pas l'aspirateur sur une moquette ou un sol humide.
N'utilisez pas l'aspirateur pour aspirer de l'eau ou liquides.
3. Si vos enfants utilisent ou se trouvent à proximité de l'aspirateur, surveillez-les attentivement car cet appareil n'est pas un jouet. Ne laissez à aucun moment l'appareil fonctionner sans surveillance. Utilisez-le uniquement dans le but pour lequel il a été conçu.
4. N'utilisez jamais l'appareil sans réservoir à poussière. Videz le réservoir avant qu'il ne soit complètement rempli afin de garantir une puissance d'aspiration optimale.
5. N'utilisez pas l'appareil pour aspirer des allumettes, des cendres ou des mégots de cigarettes encore allumés. Evitez également de placer l'aspirateur à proximité d'une cuisinière ou de toute autre source de chaleur susceptible de déformer et de décolorer les pièces plastiques de l'unité principale.
6. Évitez d'aspirer des objets pointus ou tranchants, au risque de détériorer certaines pièces de l'aspirateur. Ne marchez pas sur le tuyau flexible ou ses composants. Evitez également de placer un objet lourd sur le tuyau flexible. Ne bloquez pas les orifices d'aspiration ou d'évacuation de l'air aspiré.
7. Avant tout débranchement de la prise électrique, mettez toujours l'aspirateur hors tension à l'aide du bouton d'arrêt prévu à cet effet. Avant de vider ou d'entretenir le réservoir à poussière, mettez l'aspirateur hors tension.
8. La prise doit être débranchée avant de procéder à des opérations de nettoyage ou de réparation.
9. Évitez d'utiliser une rallonge.
10. Pour toute anomalie de fonctionnement, consultez la section «problèmes et solutions» de ce manuel. Si le problème persiste, contactez le service après-vente qualifié.
11. Si le câble d'alimentation est endommagé, il doit être remplacé par le fabricant, son service après-vente ou une personne de qualification similaire afin d'éviter tout danger.

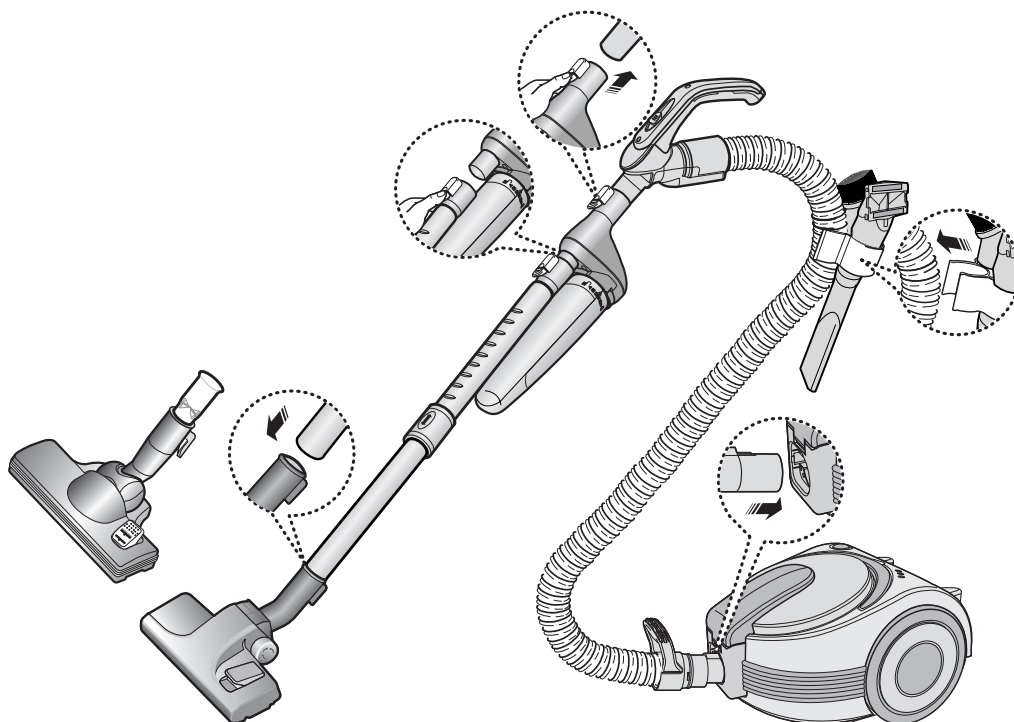
Cet aspirateur est conforme aux directives suivantes :

Compatibilité électromagnétique : 89/336/CEE , 92/31/CEE et 93/68/CEE

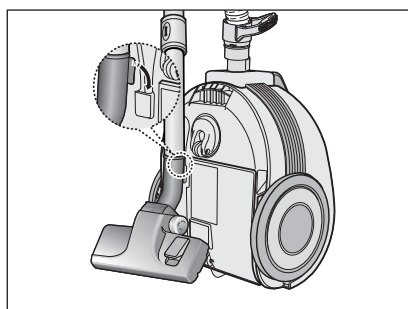
Sécurité à basse tension : 73/23/CEE et 93/68/CEE

FR-7

1 MONTAGGIO DELL'ASPIRAPOLVERE



► Alcune caratteristiche possono essere diverse in base al modello.

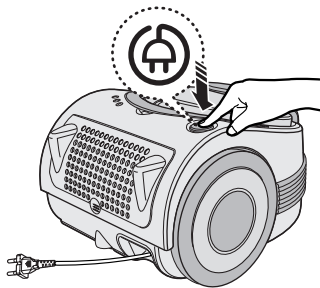


Prima di depositarlo,
riporre la spazzola.

IT-1

2 UTILIZZO DELL'ASPIRAPOLVERE

2-1 CAVO ELETTRICO



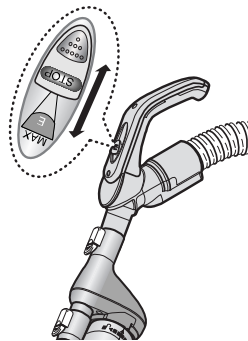
2-2 MODELLO CON CONTROLLO SUL MANICO

- **SPOSTARE IN POSIZIONE DI "STOP"**

L'aspirapolvere si spegne (modalità stand-by)

- **SPOSTARE VERSO "MAX"**

Aumento continuo della potenza di aspirazione fino al max.

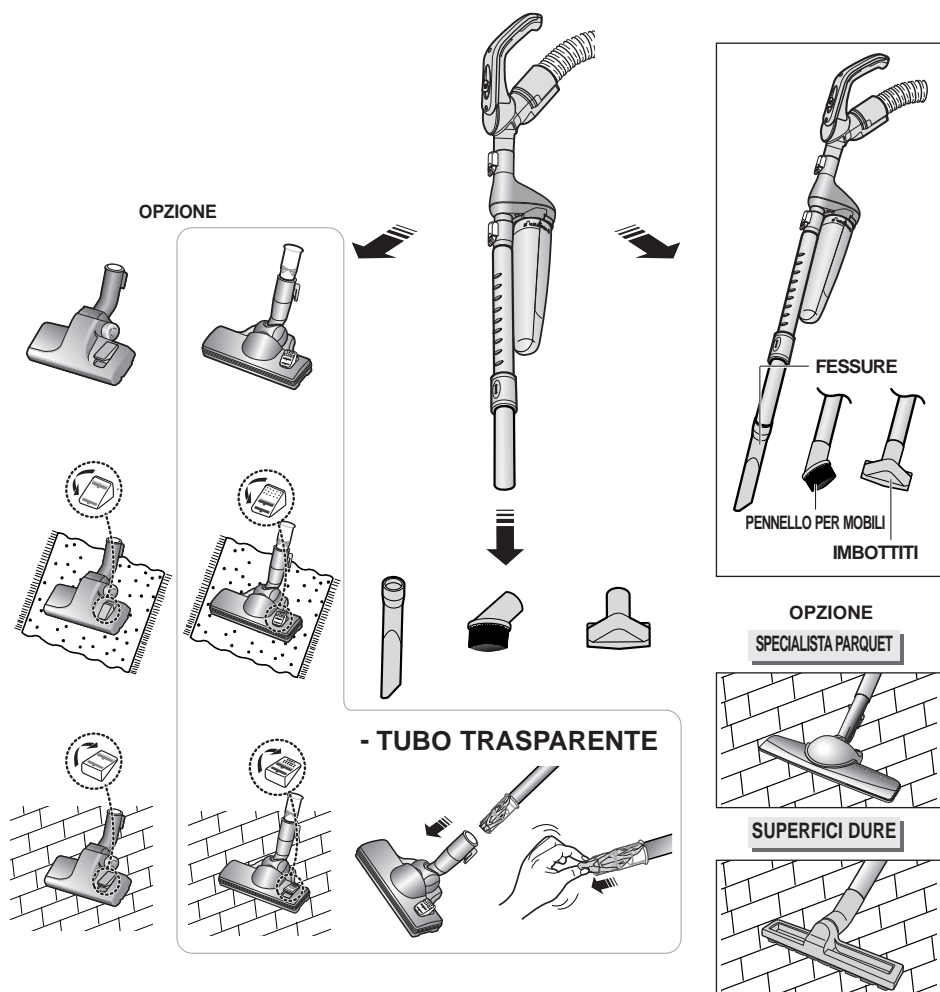


2-3 UTILIZZO DEL FILTRO CICLONE

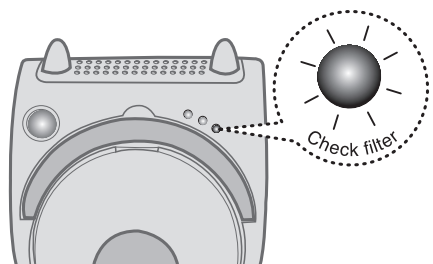


IT-2

2-4 UTILIZZO DEGLI ACCESSORI PER PAVIMENTO



3 INDICATORE DI CONTENITORE RACCOGLIPOLVEREPIENO



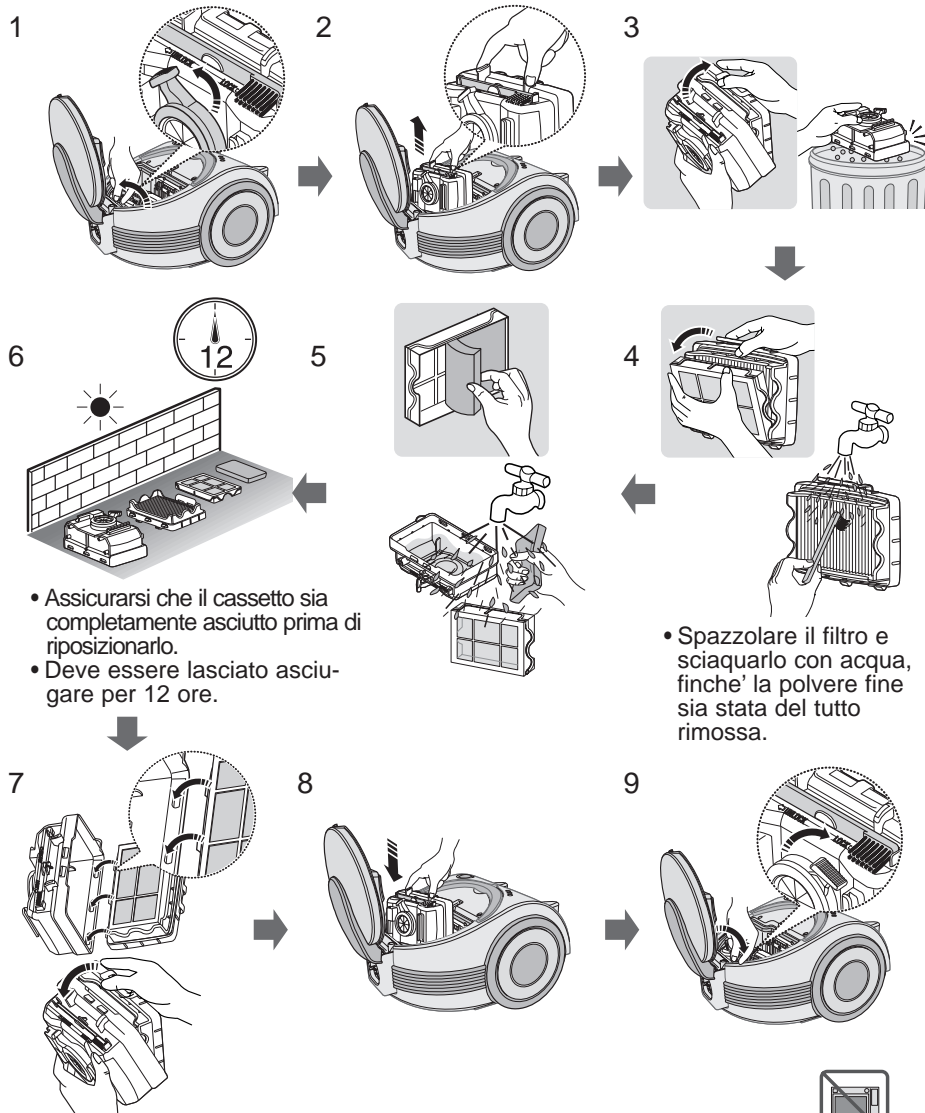
Quando si illumina la spia, controllare il contenitore della polvere e pulirlo.

⚠ OPZIONE (modello con Sacchetto per la Polvere)
Controllare il sacchetto per la polvere e cambiarlo.

IT-3

4 MANUTENZIONE CASSETTO PER LA POLVERE POLVERE O DEL SACCHETTO PER LA POLVERE

4-1 SVUOTARE IL CONTENITORE DELLA POLVERE (opzione)



- Assicurarsi che il cassetto sia completamente asciutto prima di riposizionarlo.
- Deve essere lasciato asciugare per 12 ore.

- Spazzolare il filtro e sciaquarlo con acqua, finché la polvere fine sia stata del tutto rimossa.

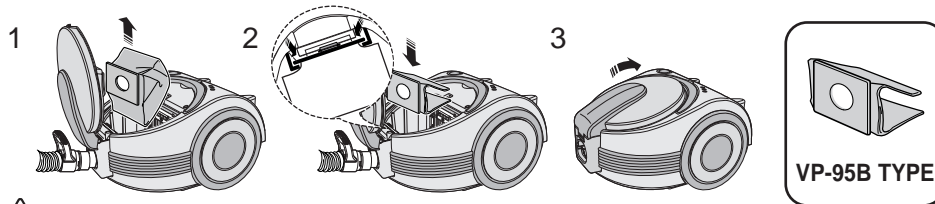
IMPORTANTE

Il contenitore della polvere dovrebbe essere lavato e spazzolato anche se non è pieno di polvere specialmente nel caso in cui,
NEL CASO IN CUI :

- la spia filtro pieno rimane sempre accesa.
- l'Aspirazione è ancora debole.
- la Spazzola Turbo non funziona bene.



4-2 SOSTITUZIONE DEL SACCHETTO PER LA POLVERE (opzione)

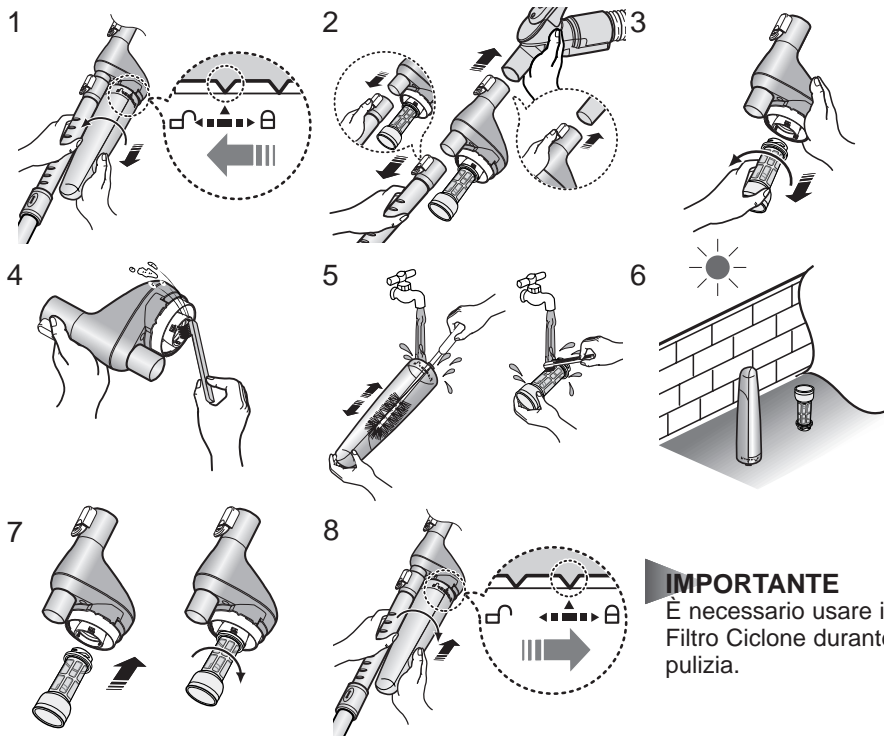


! OPZIONE

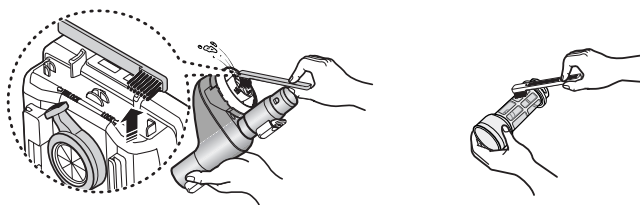
• PER SACCO FILTRANTE IN TESSUTO

Dopo l'utilizzo, se il sacco di tela è pieno di polvere, pulire il sacco filtrante di tela e usarlo di nuovo.

5 PULIZIA DEL FILTRO DEL CICLONE (opzione)

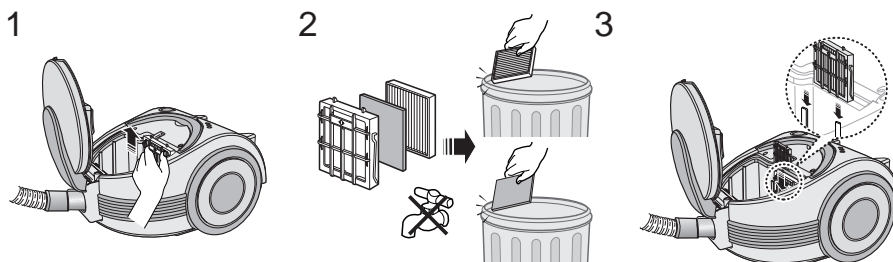


- PULIZIA DELLA PARTE INTERNA DEL FILTRO CICLONE



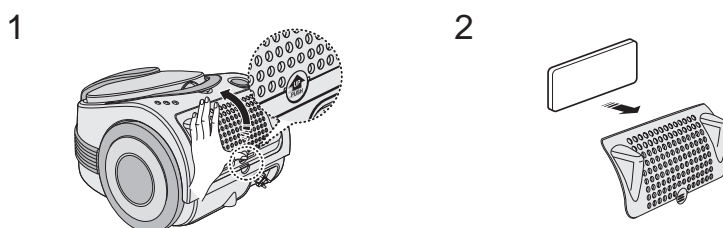
IT-5

6 PULIZIA DEL FILTRO INTERNO



NOTA : Non lasciare che il filtro di entrata si intasi. Questo potrebbe causare una riduzione della potenza di aspirazione o danni al motore.

7 FILTRO DI SCARICO



- SE INSORGE UN PROBLEMA

PROBLEMA	CAUSA	RIMEDIO
Il motore non si avvia.	Manca corrente. Disinserimento termico.	Controllare cavo, spina e presa. Lasciare raffreddare.
La forza di aspirazione diminuisce gradatamente.	Spazzola, tubo flessibile di aspirazione o tubo bloccati.	Rimuovere l'oggetto che ostruisce.
Il cavo non si riavvolge completamente.	Verificare che il cavo non sia attorcigliato o avvolto in modo non uniforme.	Tirare il cavo all'esterno per 2-3m, quindi premere il pulsante di riavvolgimento.
L'aspirapolvere non raccoglie lo sporco.	Crepa o buco nel tubo flessibile.	Controllare il tubo flessibile e sostituirlo se necessario.

AVVERTENZE IMPORTANTI

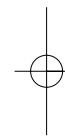
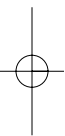
1. Leggere attentamente tutte le istruzioni. Prima di attivare, assicurarsi che il voltaggio dell'alimentazione di corrente elettrica corrisponda a quello indicato sulla targa con i dati di esercizio sul fondo dell'aspirapolvere.
2. **ATTENZIONE:** Non utilizzare l'aspirapolvere se il tappeto o il pavimento è bagnato.
Non usare per aspirare acqua.
3. Particolare attenzione è necessaria quando qualsiasi apparecchiatura viene utilizzata da o vicino a bambini. Non lasciare che l'aspirapolvere venga utilizzato come giocattolo. Non lasciare mai incustodito l'aspirapolvere in funzione. Utilizzare l'aspirapolvere solamente per l'uso a cui è destinato, come descritto nelle presenti istruzioni per l'uso.
4. Non usare l'aspirapolvere privo del contenitore della polvere. Svuotare il contenitore prima che sia pieno, in modo tale da mantenere la piena efficienza.
5. Non usare l'aspirapolvere per raccogliere fiammiferi, ceneri vive o mozziconi di sigarette. Tenere l'aspirapolvere lontano da fornelli o altre fonti di calore. Il calore può deformare e scolorire le parti in plastica dell'apparecchio.
6. Evitare di raccogliere oggetti duri e appuntiti con l'aspirapolvere, poiché potrebbero danneggiare i componenti dell'aspirapolvere. Non sostare sul tubo flessibile. Non appoggiare pesi sul tubo flessibile. Non ostruire i componenti di aspirazione o di espulsione.
7. Disattivare l'aspirapolvere tramite i comandi sull'apparecchio prima di togliere la spina dalla presa di corrente. Afferrare la spina per scollegare il cavo dalla presa prima di sostituire il contenitore della polvere.
8. Togliere la spina dalla presa prima di pulire o eseguire manutenzione sull'apparecchio.
9. Si sconsiglia l'utilizzo di prolunghes per il cavo.
10. Se il vostro aspirapolvere non funziona correttamente, scollegare l'alimentazione elettrica e consultare un agente di assistenza autorizzato.
11. Se il cavo di alimentazione è danneggiato, deve essere sostituito dal produttore o da un suo agente di assistenza o da una persona similmente qualificata, al fine di evitare qualsiasi pericolo.

Questo aspirapolvere è approvato per quanto segue:

Direttiva sulla compatibilità elettromagnetica : 89/336/EEC , 92/31/EEC e 93/68/EEC

Direttiva sulla sicurezza di bassa tensione : 73/23/EEC e 93/68/EEC

IT-7



DJ68-00178Q REV(0.0)

