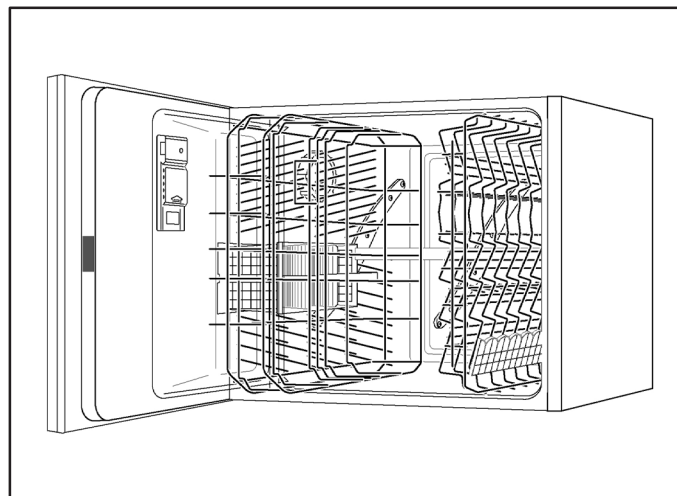
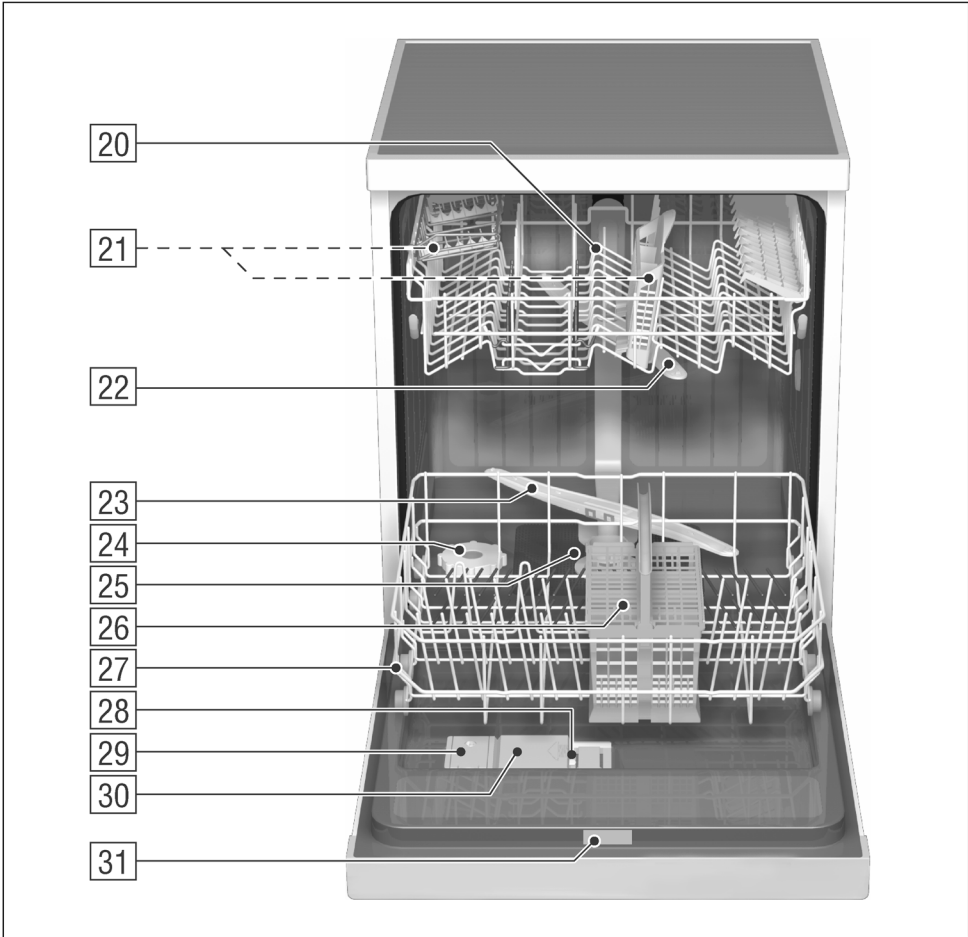


5600 052 305 (8210)



fr Mode d'emploi

NEFF



fr **Sommaire**

Consignes de sécurité	4	Tableau des programmes . . .	17
Faire connaissance de l'appareil	6	Laver la vaisselle	18
Installation d'adoucissage . .	7	Entretien et maintenance . . .	19
Remplissage du sel spécial .	8	Détection des pannes	22
Remplissage du liquide de rinçage	9	Appeler le service après-vente	24
Vaisselle non-adaptée	10	Remarques	25
Classement de la vaisselle . .	11	Installation	26
Détergent	14		

Consignes de sécurité

Au moment de la livraison

- Vérifiez immédiatement l'absence de dommages dûs au transport au niveau de l'emballage et du lave-vaisselle. Ne faites pas fonctionner un appareil endommagé, mais demandez conseil à votre fournisseur.
- Veuillez vous débarrasser de l'emballage de façon réglementaire.
- Le carton ondulé se compose principalement de papier recyclé.
- Les pièces moulées en polystyrène sont expansées sans CFC.
- La couche de polyéthylène (PE) se compose en partie de matière première de récupération.
- Les cadres en bois (s'ils existent) sont constitués de bois résiduel et ne sont pas traités.
- Les rubans (s'ils existent) sont constitués de polypropylène (PP).

Au moment de l'installation

- Procédez à la mise en place et au raccordement conformément aux instructions d'installation et de montage.
- Le lave-vaisselle ne doit pas être branché sur le secteur lors de l'installation.
- Assurez-vous que le système à conducteur de protection de l'installation électrique de votre maison soit conforme.
- Les conditions de jonction doivent correspondre aux données figurant sur la plaque signalétique du lave-vaisselle.
- Pour assurer au lave-vaisselle la stabilité verticale nécessaire, n'installez l'appareil encastrable que sous un plan de travail continu vissé aux meubles voisins.
- Une fois l'appareil installé, sa fiche mâle doit demeurer accessible.
- Sur certains modèles seulement: Le boîtier en plastique situé contre la prise d'eau contient une vanne électrique; dans le flexible d'arrivée se trouvent les lignes de branchement électrique. Ne sectionnez jamais ce flexible, ne plongez jamais le boîtier en plastique dans l'eau.



Avertissement

Si l'appareil n'est pas installé dans une niche et une paroi latérale est donc accessible, il est nécessaire d'habiller latéralement la zone des charnières de porte pour des raisons de sécurité. (Risque de blessure)
 Vous pouvez vous procurer les caches comme accessoire optionnel auprès de notre SAV ou du commerce spécialisé.

Utilisation quotidienne

- N'utilisez ce lave-vaisselle qu'à la maison et conformément à sa destination. Cet appareil n'est pas destiné à un usage professionnel.
- Ne vous asseyez et ne montez jamais sur la porte ouverte. L'appareil pourrait basculer.
- L'eau contenue dans le compartiment de lavage n'est pas potable.
- Ne rajoutez jamais de solvants dans le compartiment de lavage. Risque d'explosion.
- Pendant le déroulement du programme, ouvrez prudemment la porte. De l'eau risque en effet d'être projetée hors de l'appareil.

Prudence avec les enfants

- Ne laissez jamais les enfants jouer avec le lave-vaisselle ni l'utiliser.
- Rangez le détergent et le liquide de rinçage hors de portée des enfants.
- Eloignez les enfants du lave-vaisselle ouvert. Des restes de détergent pourraient encore se trouver dedans.

Sécurité-enfants*

* selon le modèle

Examinez les croquis imprimés au revers de la couverture.

- 40 Enclencher la sécurité-enfants
- 41 Ouvrir la porte, sécurité-enfants enclenchée
- 42 Eteindre la sécurité-enfants

Si le lave-vaisselle est tombé en panne

- Les réparations et interventions ne pourront être effectuées que par un spécialiste.
- Lors des réparations et interventions, veillez à ce que le lave-vaisselle soit débranché du secteur. Débranchez la fiche mâle du secteur ou coupez le disjoncteur/retirez le fusible. Pour débrancher, saisissez la fiche mâle et non pas le câble d'alimentation. Fermez le robinet d'eau.

Mise au rebut de l'appareil

- Lorsque l'appareil a fini de servir, rendez-le immédiatement inutilisable pour exclure tout accident ultérieur. Débranchez la fiche mâle, sectionnez le câble d'alimentation et rendez le système de fermeture de la porte inutilisable.
- Débarrassez-vous de l'appareil en respectant la réglementation.



Avertissement

Des enfants pourraient s'enfermer dans l'appareil (risque d'asphyxie) ou se mettre dans d'autres situations.

C'est pourquoi: retirez la prise de secteur, coupez le câble de secteur et l'éliminez.

Détruisez la fermeture de la porte de sorte que la porte ne ferme plus.

Faire connaissance de l'appareil

Les figures représentant le bandeau de commande et le compartiment intérieur de l'appareil se trouvent en début de notice, dans l'enveloppe. Le texte fait référence aux différents numéros de position qui y figurent.

Bandeau de commande

- 1 Interrupteur principal
- 2 Touche d'ouverture de porte
- 3 Voyant de fin de programme
- 4 Indicateur de remplissage du sel *
- 5 Indicateur remplissage du liquide de rinçage *
- 6 Touches de programmation

* selon le modèle

Compartiment intérieur de l'appareil

- 20 Panier à vaisselle supérieur avec étagère
- 21 Panier supplémentaire à couverts pour le panier supérieur *
- 22 Bras rotatif supérieur
- 23 Bras rotatif inférieur
- 24 Réservoir à sel spécial, avec indicateur de manque de sel *
- 25 Filtres
- 26 Panier à couverts
- 27 Panier à vaisselle inférieur
- 28 Verrou de fermeture
- 29 Réservoir de liquide de rinçage avec indicateur de remplissage du liquide
- 30 Compartiment à détergent
- 31 Plaque signalétique

* sur certains modèles seulement

Achats à réaliser lors de la première mise en service:

- Sel
- Détergent
- Liquide de rinçage

Utilisez exclusivement des produits appropriés aux lave-vaisselle.

Installation d'adoucissage

Pour donner de bons résultat, votre lave-vaisselle a besoin d'eau adoucie, c'est-à-dire pauvre en calcaire, faute de quoi du tartre se déposera sur la vaisselle et sur les parois du compartiment de lavage.

Si l'eau dépasse un certain degré de dureté, elle ne pourra être amenée au lave-vaisselle qu'après avoir été adoucie, c'est-à-dire détartrée.

Un sel spécial à verser dans le réservoir du lave-vaisselle permet d'adoucir l'eau. Le réglage donc la quantité de sel requise dépend du degré de dureté de l'eau de votre région.

Réglage de l'adoucisseur d'eau

- Déterminez la dureté de l'eau potable dans votre région: appelez votre compagnie distributrice des eaux ou le service après-vente.
- Pour savoir comment régler l'adoucisseur, référez-vous au tableau des duretés de l'eau.
- Maintenez la touche de programmation **B** enfoncée puis enclenchez l'appareil. Relâchez ensuite les touches **1**.
















Le voyant **4** clignote et les touches **A** et **B** s'allument.

(A la fabrication, l'appareil a été réglé sur la dureté 2.)

- Pour modifier le réglage: Appuyez sur la touche de programmation **B**. A chaque pression sur la touche, la valeur de la dureté augmente d'une unité (de 0 à 3). La dureté maximale est atteinte une fois que les touches **A**, **B** et **C** sont allumées. Si vous tentez à nouveau de hausser la dureté, les voyant des touches s'éteignent et la valeur de la dureté revient sur 0 (les voyant restent éteints).
- Eteignez l'appareil **1**. L'appareil mémorise la valeur réglée.

L'adoucisseur d'eau a besoin d'env. 4 litres d'eau pour se régénérer. De la sorte et suivant la valeur sur laquelle est réglée l'adoucisseur, la consommation d'eau par lavage augmente de 0 à 4 litres maximum.

Tableau de dureté des eaux

°dh	°FH	°Clarke	mmol/l				
0-6	0-11	0-8	0-1,1	0			
7-16	12-29	9-20	1,2-2,9	1			
17-21	30-37	21-26	3,0-3,7	2			
22-35	38-60	27-44	3,8-6,2	3			

Remplissage du sel spécial

Mode d'action du sel

Pendant le lavage, le sel est automatiquement amené du réservoir de sel à l'adoucisseur où il dissout le calcaire. La pompe évacue cette solution calcaire hors du lave-vaisselle. Ensuite, l'adoucisseur d'eau est de nouveau prêt à recevoir la charge de sel suivante. La régénération ne se déroule correctement que si le sel s'est dissout dans l'eau.

Ouvrez le bouchon fileté du réservoir de sel .

Avant la première mise en service, versez environ 1 litre d'eau dans le réservoir de sel.

Pour ceci utilisez l'aide au remplissage du sel jointe.

Versez le sel (**n'employez pas de sel de cuisine**) jusqu'à ce que le bac à sel soit plein (1,5 kg max.). Lorsque vous versez le sel, l'eau est refoulée et elle s'écoule. C'est pourquoi le sel doit toujours être rajouté juste avant la mise en marche du lave-vaisselle. (Pour éviter toute corrosion) Ainsi la solution de sel ayant débordé est immédiatement diluée et rincée. Nettoyez ensuite les restes de sel dans la zone de remplissage et fermez le bac sans coincer le couvercle.



L'indicateur de remplissage de sel sur le bandeau commence par s'allumer puis s'éteint au bout d'un moment une fois que la concentration en sel est suffisamment élevée.



Si vous choisissez «0» comme valeur de réglage, ne remplissez pas le réservoir de sel car l'appareil n'en utilise pas. Si vous choisissez un autre réglage (de «1» à «3»), remplissez le réservoir de sel.



Mise en garde

Ne versez jamais le détergent dans le réservoir à sel spécial car vous risqueriez de détruire l'adoucisseur d'eau.

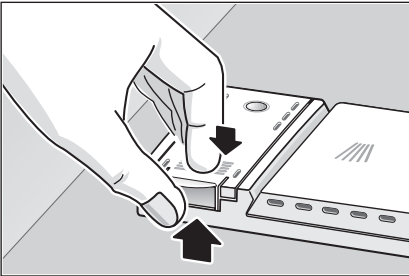
Indicateur de remplissage du sel

Dès que l'indicateur de remplissage de sel s'allume sur le panneau, faites l'appoint de sel juste avant le prochain lavage.

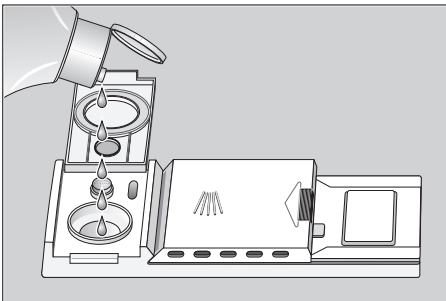
Remplissage du liquide de rinçage

L'appareil en fonctionnement consomme du liquide de rinçage pour que les verres étincellent et qu'il n'y ait aucune tache sur la vaisselle.

- Ouvrez le couvercle du réservoir à liquide de rinçage [29]. Pour ce faire, appuyez sur la marque ▼ située sur le couvercle du compartiment à liquide de rinçage et soulevez simultanément le couvercle par la patte ▲ à cet effet.



- Versez le liquide de rinçage par l'orifice de remplissage jusqu'à ce que l'indicateur de remplissage de liquide devienne sombre.
- Fermez le couvercle jusqu'à ce qu'il encoche audiblement.



Remarque

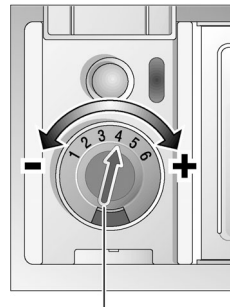
Utilisez uniquement du liquide de rinçage pour lave-vaisselle ménager.

Tout liquide de rinçage versé à côté peut entraîner une formation de mousse excessive lors du prochain lavage, c'est pourquoi il convient de le nettoyer avec un chiffon le cas échéant.

Régler le dosage du liquide de rinçage

Vous pouvez régler en continu le dosage du liquide de rinçage. A la fabrication, le doseur a été réglé sur 4.

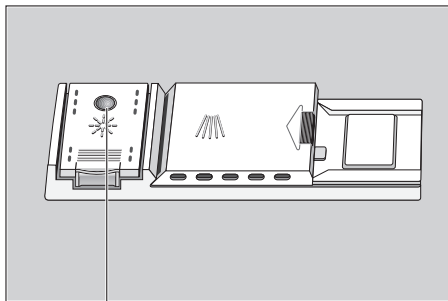
Ne modifiez la position du régulateur de liquide de rinçage que si des trainées ou des taches d'eau demeurent sur la vaisselle. Dans le premier cas, réglez le régulateur dans le sens "–", dans le second cas, réglez-le dans le sens "+".



Régulateur de liquide de rinçage

Indicateur de remplissage du liquide de rinçage

Tant que cet indicateur situé dans le bandeau 5 (selon le modèle) ou contre l'orifice de remplissage 29 reste sombre, c'est l'indice qu'il y a suffisamment de liquide de rinçage.



Indicateur de manque de liquide de rinçage

Vaisselle non-adaptée

Vous ne pouvez pas laver dans votre lave-vaisselle :

- Les couverts et la vaisselle en bois. Ils dessèchent et perdent leur éclat ; de plus, les colles utilisées ne sont pas adaptées aux températures régnant dans le lave-vaisselle.
- Les verres décoratifs fragiles, la vaisselle et les vases de fabrication artisanale, la vaisselle ancienne ou de collection. Ces articles n'ont pas été conçus pour résister au lave-vaisselle.

De plus, les pièces en plastique sensibles à l'eau chaude, de même que la vaisselle en cuivre et celle en étain ne peuvent pas non plus être lavées au lave-vaisselle. Les décorations de surglacure, les pièces en aluminium et en argent peuvent décolorer et se ternir lors du lavage. De même

certains types de verre (comme les objets en cristal p. ex.) peuvent devenir opaques à la suite de lavages répétés.

Les matières absorbantes telles que les éponges ou les torchons ne doivent pas non plus être lavées au lave-vaisselle.

Recommandation :

A l'avenir, n'achetez plus que de la vaisselle pouvant être lavée au lave-vaisselle.



Remarque

La vaisselle salie avec des cendres, de la cire, de la graisse ou de la peinture ne doit pas être lavée au lave-vaisselle.

Verres et vaisselle endommagés

Causes:

- Nature et processus de fabrication du verre.
- Composition chimique du détergent.
- Température de l'eau et durée du programme sur le lave-vaisselle.

Recommandation:

- Utilisez des verres et de la porcelaine déclarés inaltérables au lave-vaisselle par son fabricant.
- Utilisez un détergent dont l'emballage mentionne qu'il ménage la vaisselle. Consultez les fabricants de détergent.
- Sélectionnez un programme de courte durée et ayant la plus basse température possible.
- Pour empêcher qu'ils s'endommagent, sortez les verres et les couverts du lave-vaisselle le plus rapidement possible une fois le programme terminé.

Classement de la vaisselle

Ranger la vaisselle

Retirer manuellement les résidus alimentaires les plus grossiers.
Un prélavage sous l'eau courante est inutile.

Ranger la vaisselle de telle sorte que

- L'ouverture de tous les récipients (tasses, verres, casseroles, etc.) soit orientée vers le bas.
- Disposer les pièces convexes et concaves inclinées pour que l'eau puisse s'écouler.
- Elle soit en appui vertical sûr et ne puisse pas se renverser.
- Elle ne gêne pas la rotation des deux bras pivotants.

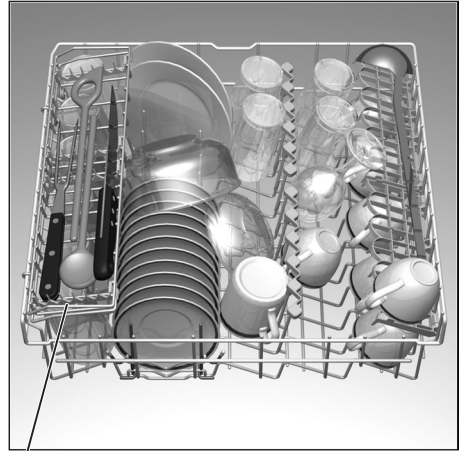
Il n'est pas recommandé de laver dans la machine de très petites pièces de vaisselle, car elles pourront facilement tomber des paniers.

Vider le lave-vaisselle

Afin d'éviter que des gouttelettes d'eau tombent du panier supérieur sur la vaisselle placée dans le panier inférieur, il est recommandé de vider d'abord le panier inférieur et ensuite le panier supérieur.

Tasses et verres

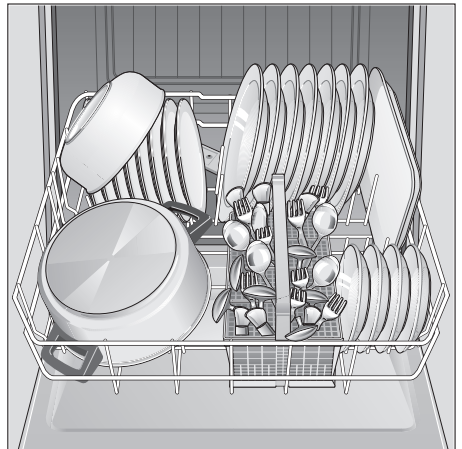
Panier à vaisselle supérieur 20



* selon le modèle

Casseroles

Panier à vaisselle inférieur 27



Couverts

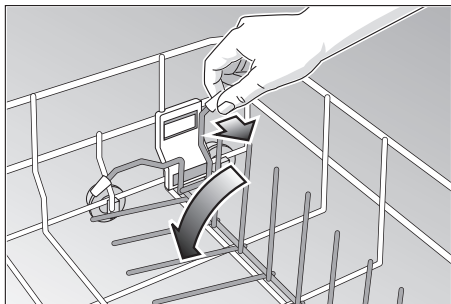
Rangez les couverts sans jamais les trier, les surfaces salies des couverts tournées vers le haut (attention avec les lames de couteaux). De la sorte, le jet de lavage atteint mieux les diverses pièces des couverts.

Pour éviter tout risque de blessure, rangez les pièces longues et pointues ainsi que les couteaux sur l'étagère (selon le modèle) ou sur l'étagère à couteaux (en vente comme accessoire).

Tiges rabattables *

* selon le modèle

Les tiges se rabattent pour faciliter le rangement des casseroles et des grands bols.



Tête pulvérisatrice pour plaque à pâtisserie *

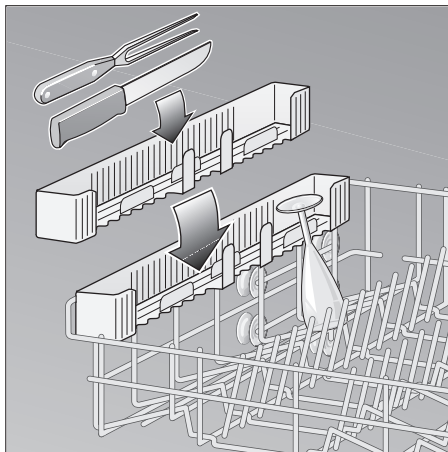
* selon le modèle

Examinez les croquis imprimés au revers de la couverture.

Vous pouvez nettoyer les grandes plaques à l'aide de cette tête pulvérisatrice. Dans ce but, retirez le panier supérieur et installez la tête pulvérisatrice comme le montre le dessin. Afin que le jet puisse atteindre toutes les pièces, veuillez ranger les plaques à pâtisserie comme le montre la figure (4 plaques à pâtisserie et 2 grilles maxi.).

Etagère à couteaux *

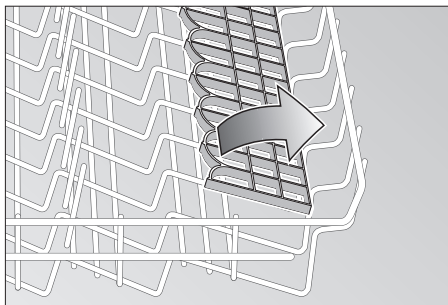
* selon le modèle



L'étagère *

* sur certains modèles seulement

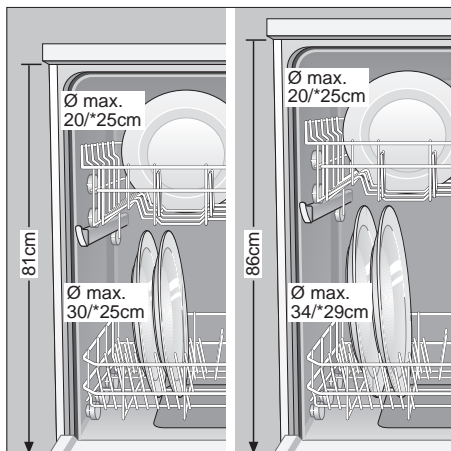
Appuyez les verres hauts et les verres à pied contre le bord de l'étagère, pas contre la vaisselle.



Les pièces longues tels que les couverts de service et à salade, les grandes cuillères ou les couteaux se rangent sur l'étagère pour ne pas empêcher la rotation du bras pivotant. Vous pouvez faire basculer l'étagère dans les deux sens.

Modifier la hauteur des paniers*

* sur certains modèles seulement

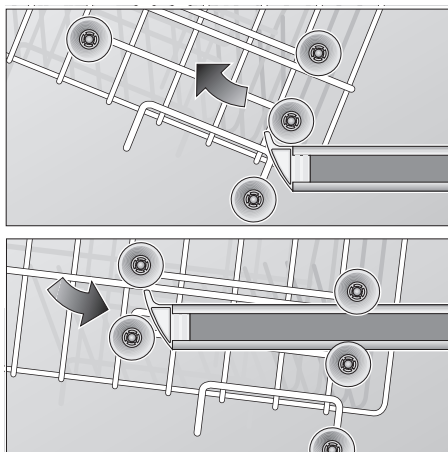


Selon le besoin, le panier à vaisselle supérieur se règle en hauteur. Vous avez ainsi davantage de place pour ranger de la vaisselle haute dans le panier supérieur ou inférieur.

En fonction de l'agencement du panier à vaisselle supérieur équipant le modèle de votre appareil, suivez l'une des deux procédures ci-après :

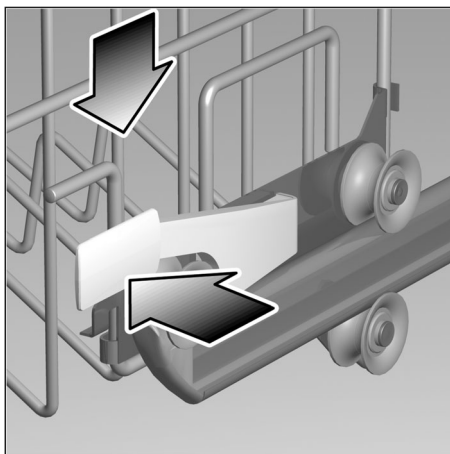
Panier à vaisselle supérieur avec des paires de roulettes en haut et en bas

- Retirez le panier supérieur du lave-vaisselle.
- Enlevez le panier supérieur puis suspendez-le à nouveau par les roulettes supérieures et inférieures.

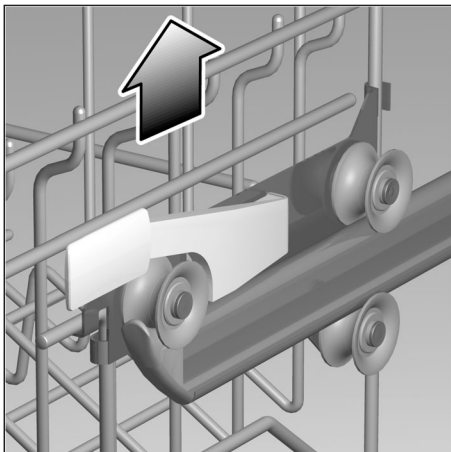


Panier à vaisselle supérieur avec manettes latérales (Rackmatic)

- Retirez le panier supérieur du lave-vaisselle.



- Pour l'abaisser, appuyez vers l'intérieur sur l'une puis sur l'autre manette se trouvant sur les côtés externes gauche et droit du panier. Avec une main, tenez à chaque fois fermement le panier par le bord latéral supérieur. Ce faisant, vous éviterez que le panier tombe brusquement (et endommagement éventuellement la vaisselle).



- Pour soulever le panier, saisissez-le par le bord latéral supérieur, puis tirez-le vers le haut.
- Avant de remettre le panier en place, assurez-vous que les deux côtés se trouvent à la même hauteur. Dans le cas contraire, vous ne pourrez pas fermer la porte de l'appareil et la circulation de l'eau ne pourra pas mettre en mouvement le bras d'aspersion supérieur.

Détergent

Remarques concernant le détergent

Votre lave-vaisselle permet d'utiliser les détergents de marque en vente dans le commerce, liquides, en poudre ou encore sous forme de PASTILLES. N'utilisez jamais de liquide pour la vaisselle à la main.

Trois types de détergents sont actuellement en vente sur le marché :

1. Détergents phosphatés et chlorés
2. Détergents phosphatés non chlorés
3. Détergents non phosphatés et non chlorés

Si vous utilisez un détergent sans phosphate et si l'eau de votre région est dure, des dépôts risquent plus facilement de se former sur la vaisselle et les parois du récipient. Pour y remédier, ajoutez plus de détergent.

Les détergents non chlorés ont un moindre effet blanchissant. Le brunissement par le thé ou les décolorations de pièces en plastique risquent d'être plus importants.

Pour y remédier :

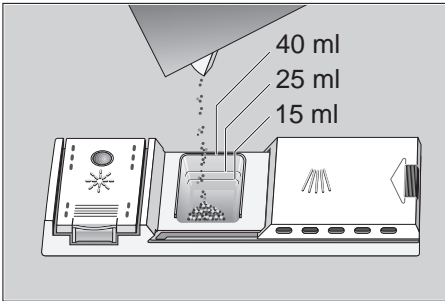
- Utilisez un programme de lavage plus puissant ou
- Ajoutez plus de détergent ou
- Utilisez un détergent au chlore.

Une mention sur le paquet de détergent indique si ce dernier est adapté à la vaisselle en argent.

Si vous avez des renseignements à demander au sujet des détergents, nous conseillons de vous adresser aux services-conseils des fabricants.

Compartiment à détergent avec graduation

La graduation visible dans le compartiment à détergent vous aide à verser la bonne quantité de détergent. Jusqu'au trait inférieur, le compartiment a une contenance de 15 ml, et de 25 ml jusqu'au trait médian. Le compartiment plein contient 40 ml.



Remarque:

Si le compartiment à détergent est encore fermé, actionnez le verrou de fermeture pour l'ouvrir.

Remplir de détergent

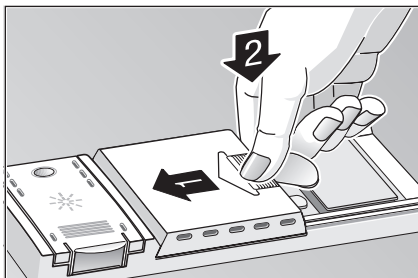
- Verser le détergent dans le compartiment [30].
Pour doser correctement le détergent, veuillez respecter les consignes du fabricant imprimées sur le paquet.
- Vu que les comprimés de détergent de marques différentes ne se dissolvent pas tous de la même manière, leur effet nettoyant peut le cas échéant ne pas se développer complètement dans les programmes courts. Les détergents en poudre conviennent mieux avec ces programmes.
Si vous choisissez le programme «Intensif», versez env. 10 à 15 ml de détergent sur la porte de l'appareil.



Conseil-économie

Si votre vaisselle est peu sale, vous pouvez diminuer la quantité de détergent indiquée.

- Refermez le couvercle du compartiment à détergent. Dans ce but (1), faites coulisser son couvercle et (2), en fin de course, appuyez légèrement dessus. Le cliquetis de la fermeture doit bien se faire entendre.



- Si vous utilisez du détergent en pastilles, placez-les aux endroits recommandés sur leur paquet (par ex. dans le panier à couverts, dans le compartiment à détergent, etc.). En cas d'utilisation de détergent sous forme de pastilles, veillez à ce que le couvercle du compartiment à détergent soit refermé.

⚠ ATTENTION ! INDICATION IMPORTANTE POUR L'UTILISATION DE PRODUITS DE LAVAGE COMBINÉS

Si vous utilisez des produits de lavage combinés qui suppriment l'emploi p.ex. de liquides de rinçage ou de sel, veuillez respecter les indications importantes suivantes:

- Certains produits avec produit de rinçage intégré ne produisent leur effet optimal que lors de certains programmes.
- En cas d'appareils avec des programmes automatiques, de tels produits ne produisent souvent pas l'effet voulu.
- Des produits supprimant l'utilisation de sel régénérant ne sont utilisables qu'à l'intérieur d'une certaine plage de dureté de l'eau.
- Si vous désirez utiliser ces produits combinés, veuillez lire attentivement leur mode d'emploi ou les indications éventuelles sur l'emballage!

En cas de doute, adressez-vous au fabricant du produit de lavage, en particulier en cas de:

- vaisselle très mouillée à la fin du programme.
- traces de calcaire sur la vaisselle.

En cas de réclamations directement liées à l'utilisation de ces produits, nous déclinons toute garantie!

Tableau des programmes

Dans ce tableau récapitulatif figure le nombre maximum possible de programmes. Pour connaître exactement les programmes offerts par votre appareil, reportez-vous à son bandeau de commande.

Type de vaisselle					
Par ex. porcelaine, casseroles, couverts, verres, etc.	Résistante	Mixte			
Type de résidus alimentaires, par ex. de	Soupes, soufflés, sauces, pommes de terre, pâtes, riz, oeufs, plats rôtis	Soupes, pommes de terre, pâtes, riz, oeufs, plats rôtis	Café, gâteaux, lait, charcuterie, boissons froides, salades	Passer la vaisselle sous le robinet si elle doit séjourner plusieurs jours dans le lave-vaisselle avant le lavage.	
Quantité de résidus alimentaires	Grande	Faible	Très faible		
Etat des résidus alimentaires	Très adhérents		Peu adhérents		
Programme de lavage	Intensif 70° 	Normal 65° 	Eco 50° 	Rapide 35° 	Pré lavage
Déroulement du programme	Pré lavage 50° Nettoyage 70° Rinçage intermédiaire Rinçage intermédiaire Rinçage intermédiaire Rinçage avec produit 70° Séchage	Pré lavage Nettoyage 65° Rinçage intermédiaire Rinçage intermédiaire Rinçage avec produit 70° Séchage	Pré lavage Nettoyage 50° Rinçage intermédiaire Rinçage avec produit 65° Séchage	Nettoyage 35° Rinçage intermédiaire Rinçage avec produit 55°	Pré lavage

Sélection du programme

Le type de vaisselle, la quantité et l'état des résidus alimentaires vous permettent, en consultant le tableau des programmes, de déterminer celui dont vous avez besoin.

Les données de programme correspondantes sont indiquées dans la notice d'utilisation succincte.


Laver la vaisselle

Sélection du programme

Le type de vaisselle, la quantité et l'état des résidus alimentaires vous permettent, en consultant le tableau des programmes, de déterminer celui dont vous avez besoin.

Le déroulement du programme et les données qui lui correspondent se trouvent au bas du tableau des programmes.

Exemple:

En présence de vaisselle mixte comportant de nombreux résidus alimentaires très adhérents, vous aurez besoin du programme «Normal» .



Conseil-économie

Si le lave-vaisselle est peu chargé, le programme immédiatement inférieur suffit bien souvent.

Données de programme

Les données de programme énoncées ci-après se réfèrent à des conditions normales.

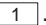
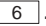
Les paramètres suivants:

- Quantités variables de vaisselle
- Température d'arrivée de l'eau
- Pression dans les conduites d'eau
- Température ambiante
- Variations de la tension secteur
- Et les tolérances propres au lave-vaisselle (par ex. la température, la quantité d'eau...)

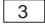
peuvent provoquer des déviations assez importantes.

La consommation d'eau se réfère à une dureté de l'eau réglée sur 2.

Enclenchement de l'appareil

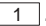
- Enclenchez l'appareil . Les voyants du dernier programme sélectionné s'allument. Le programme se déroule sauf si vous appuyez sur une autre touche de programmation .
- Le programme se met automatiquement en marche.

Fin du programme

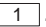
Le programme est terminé une fois que le voyant de fin de programme  et le voyant du dernier programme accompli s'allument.

Eteindre l'appareil

Quelques minutes après la fin du programme:

- Eteignez l'appareil .
- Fermez le robinet d'eau (opération inutile en présence d'une vanne Aquastop).
- Retirez la vaisselle une fois qu'elle a refroidi.

Interruption du programme

- Eteignez l'appareil .
- Le voyant lumineux s'éteint, le programme reste mémorisé.
- Si le lave-vaisselle est raccordé à l'eau chaude ou s'il a déjà chauffé et que vous avez ouvert la porte, laissez-la d'abord entrebâillée quelques minutes puis refermez-la. Si vous ne le faites pas, elle risque de s'ouvrir toute seule sous l'effet de la dilatation.
- Pour poursuivre le déroulement du programme, réenclenchez l'appareil.

Abandonner le programme (Reset)

- Seulement appareil enclenché: Appuyez simultanément sur les touches **A** et **C** pendant 3 secondes environ.
- Le programme se déroule pendant 1 minute environ. Le voyant de fin de programme et le voyant du dernier programme accompli s'allument.
- Eteindre l'appareil **1** une fois le programme exécuté.
- Fermer le compartiment à détergent **30**.

Pour faire redémarrer l'appareil, enclenchez l'interrupteur principal **1** puis sélectionnez le programme désiré.

Changement de programme

Une fois que vous avez enclenché l'appareil, vous disposez de 2 minutes pour changer de programme.

Si vous voulez changer de programme par la suite, l'appareil exécute jusqu'à la fin les programmes qu'il avait commencés (par ex. Lavage).

Entretien et maintenance

Pour éviter tout problème, il est recommandé de contrôler et d'entretenir régulièrement votre appareil. Vous gagnerez ainsi du temps et éviterez les ennuis. C'est pourquoi il convient de procéder de temps en temps à un contrôle visuel attentif de votre lave-vaisselle.

Etat général de la machine

Vérifiez l'absence de dépôts de graisse et de calcaire dans l'enceinte de lavage.

Si de tels dépôts existent :

- Emplissez le compartiment à détergent de détergent. Faites fonctionner l'appareil à vide réglé sur le programme présentant la température de rinçage maximale.

Nettoyez le joint de porte :

- Essuyez régulièrement le joint de porte avec un chiffon humide afin d'éliminer tous les dépôts.

Sel spécial

Contrôlez l'indicateur de remplissage de sel **4**. Si nécessaire, rajoutez du sel.

Liquide de rinçage

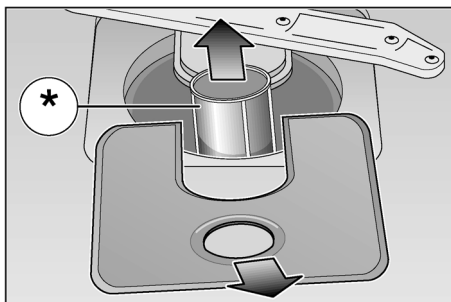
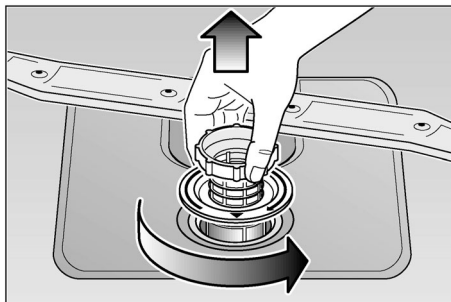
Sur le bandeau, vérifiez l'indicateur **5** de remplissage du liquide de rinçage et le niveau de ce liquide dans son réservoir **29**. Rajoutez-en le cas échéant.

Filtres

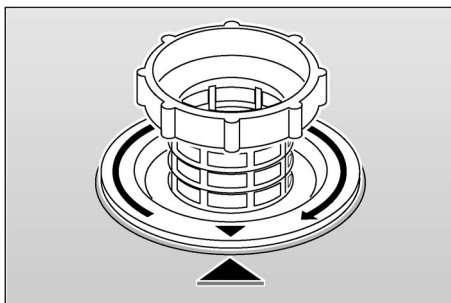
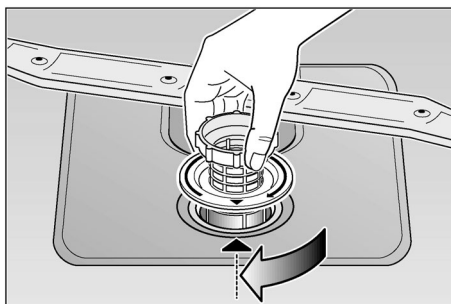
Les filtres **25** retiennent les impuretés grossières en suspension dans l'eau de vaisselle et les empêchent d'entrer dans la pompe. Ces impuretés peuvent occasionnellement boucher les filtres.

Le système de filtration se compose d'un cylindre filtrant, d'un microfiltre plat et, suivant le type d'appareil, d'un microfiltre supplémentaire (*).

- Après chaque lavage, vérifier si des résidus se sont déposés sur les filtres.
- Après avoir dévissé le cylindre, vous pouvez extraire le système de filtration. Retirez les résidus puis nettoyez les filtres sous l'eau du robinet.



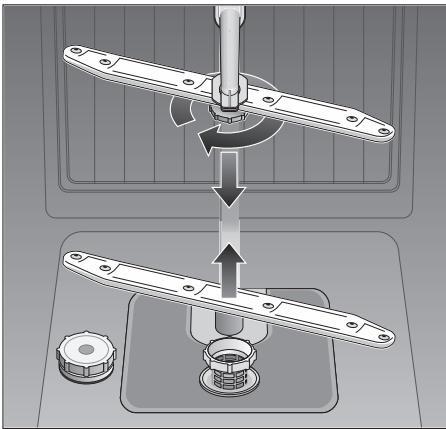
- Au remontage: mettre le système de filtration en place puis le visser à fond avec le cylindre filtrant.



Bras pivotants

Le tartre et les impuretés en suspension dans l'eau de vaisselle peuvent boucher les buses; les dépôts risquent, eux, de bloquer les bras pivotants [22] et [23].

- Vérifiez si des résidus alimentaires bouchent les buses de sortie des bras pivotants.
- Le cas échéant, soulevez le bras rotatif inférieur [23].
- Dévissez le bras rotatif supérieur [22].
- Nettoyez les bras rotatif sous l'eau du robinet.
- Faites réencranter le bras rotatif inférieur et revissez le bras rotatif supérieur.

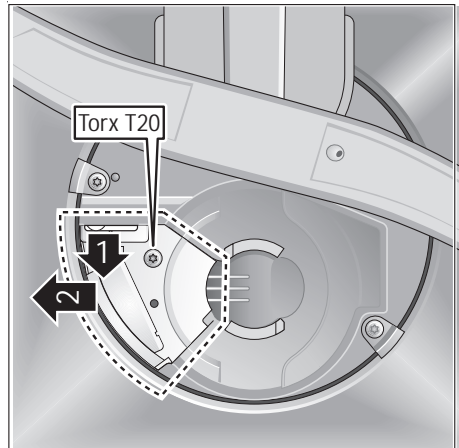


Bras pivotants

Pompe de vidange

Les résidus alimentaires grossiers en suspension dans l'eau de vaisselle et qui n'ont pas été retenus par les cribles peuvent bloquer la pompe de vidange. L'eau n'est plus vidangée et noie le crible. Dans ce cas là:

- Enlever l'eau avec une louche.
- Retirer les cribles [25].
- Défaire la vis (Torx T 20) du couvercle puis retirer ce dernier.
- Contrôler la présence éventuelle de corps étrangers à l'intérieur du carter de pompe, retirer le cas échéant les corps étrangers.
- Remettre le couvercle en place et le verrouiller.
- Remettre les cribles en place et les verrouiller.



Détection des pannes

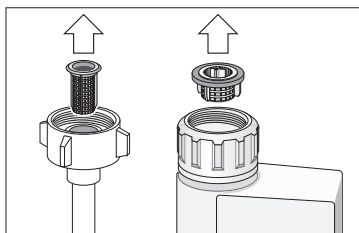
Remédier soi-même aux petites pannes

L'expérience montre que la plupart des dérangements survenant à l'usage quotidien peuvent être supprimés sans avoir à appeler le service après-vente. Ceci économise évidemment des frais et remet rapidement l'appareil en bon fonctionnement. Le récapitulatif ci-après vous aidera à trouver les causes des dérangements.

Dérangements

... à l'enclenchement

- **L'appareil ne démarre pas**
 - Fusibles de la maison grillés.
 - Fiche mâle de l'appareil débranchée de la prise secteur.
 - Porte de l'appareil incorrectement fermée.
 - Touche de programmation pas enfoncée.
 - Robinet d'eau pas ouvert.
 - Filtre du flexible d'arrivée d'eau bouché.
Le crible se trouve sur le raccord de l'Aquastop et du flexible d'arrivée d'eau.



Attention

Souvenez-vous en: les réparations ne doivent être effectuées que par un spécialiste. Des réparations inexpertes s'assortissent d'un risque de dégâts considérables et peuvent mettre en danger la vie de l'utilisateur.

... sur l'appareil

- **Le bras pivotant inférieur tourne difficilement**
 - Bras bloqué par des couverts ou par des résidus alimentaires.
- **Le couvercle du compartiment à détergent refuse de se fermer**
 - Compartiment de dosage excessivement rempli.
 - Mécanisme bloqué par des restes de détergent collés.
- **Les voyants de contrôle ne s'éteignent pas après le lavage**
 - Interrupteur principal encore enclenché.
- **Après le lavage, des restes de détergent collent dans le réservoir de dosage**
 - Le réservoir de dosage était mouillé au moment où vous l'avez rempli. Ne versez le détergent que dans le réservoir sec.
- **L'eau ne s'écoule pas à l'égout en fin de programme**
 - Flexible de vidange bouché ou plié.
 - Pompe de vidange bloquée.
 - Les filtres sont bouchés.
 - Le programme n'est pas encore terminé. Attendez la fin du programme (le voyant de fin de programme est allumé).
 - Effectuez la fonction «Reset».

... lors du lavage

● Production inhabituelle de mousse

- Présence de liquide pour la vaisselle dans le dispositif de dosage du liquide de rinçage.
- Du produit de rinçage répandu peut conduire à une formation excessive de mousse lors du processus de rinçage suivant, c'est pourquoi enlevez le produit de rinçage répandu avec un chiffon.

● L'appareil s'arrête pendant le lavage

- Coupure de courant.
- Alimentation en eau coupée.

● Bruits de percussion pendant le lavage

- Le bras pivotant percute des pièces de la vaisselle.

● Cliquetis pendant le lavage

- Pièces de vaisselle incorrectement rangées.

● Les vannes de remplissage émettent un bruit de claquement

- Ceci est dû au tracé de la conduite d'eau domestique et n'influe aucunement sur le fonctionnement de la machine. Aucun remède possible.

... vaisselle mal lavée

● Des résidus alimentaires adhèrent contre la vaisselle

- Vaisselle mal rangée, les jets d'eau n'ont pas pu atteindre ses surfaces.
- Panier excessivement rempli de vaisselle.
- Les pièces de vaisselle se touchent.
- Vous n'avez pas assez mis de détergent.

- Vous avez choisi un programme de lavage pas assez puissant.
- Une pièce de vaisselle a empêché la rotation du bras pivotant.
- Des résidus alimentaires obstruent les buses du bras pivotant.
- Les filtres sont bouchés.
- Filtres incorrectement installés.
- Pompe de vidange bloquée.

● Les pièces en plastique se décolorent

- Vous n'avez pas versé assez de détergent.
- Le détergent a un effet blanchissant insuffisant. Utilisez un détergent avec agent de blanchiment chloré.

● Des taches en partie blanches demeurent sur la vaisselle. Les verres ont un voile laiteux

- Vous n'avez pas versé assez de détergent.
- Quantité de liquide de rinçage réglée trop faible.
- Vous n'avez pas versé de sel spécial dans l'appareil bien que l'eau soit très dure.
- L'adoucisseur d'eau est réglé trop bas.
- Vous n'avez pas correctement vissé le couvercle du réservoir de sel.
- Si vous avez utilisé un détergent sans phosphate, essayez-en au phosphate.

● La vaisselle ne sèche pas

- Vous avez choisi un programme sans séchage.
- Vous avez réglé le liquide de rinçage sur une trop faible quantité.
- Vous avez sorti la vaisselle trop tôt.

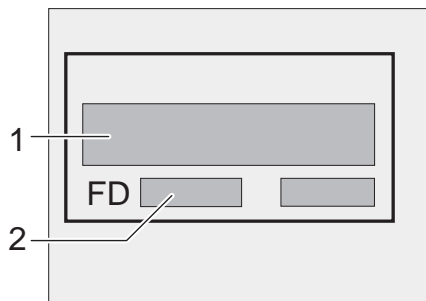
● Les verres n'étincellent pas

- Vous avez réglé le liquide de rinçage sur une trop faible quantité.

- **Les traces de thé ou de rouge à lèvres ne sont pas complètement parties**
 - Le détergent a un effet blanchissant insuffisant.
 - Température de lavage réglée trop basse.
- **Traces de rouille sur les couverts**
 - Couverts imparfaitement inoxydables.
 - Teneur en sel de l'eau de lavage excessive.
 - Couvercle du réservoir de sel pas vissé à fond.
 - Vous avez répandu trop de sel lors du remplissage de son réservoir.
- **Les verres prennent un voile opaque et se décolorent. Les revêtements indésirables refusent de partir**
 - Vous avez versé un détergent inapproprié.
 - Ces verres ne sont pas lavables au lave-vaisselle.
- **Les verres et les couverts présentent des stries, les verres prennent un aspect métallique**
 - Le dosage du liquide de rinçage est réglé trop élevé.

Appeler le service après-vente

Si vous ne parvenez pas à supprimer la panne, veuillez vous adresser au service après-vente. Vous trouverez l'adresse et le numéro de téléphone du service après-vente dans le répertoire d'agences du SAV ou dans l'annuaire. Lors de votre appel, veuillez indiquer le numéro de l'appareil (1) et son numéro FD (2). Tous deux se trouvent sur la plaque signalétique située contre la porte de l'appareil.



Attention

Nous vous rappelons qu'en cas de mauvaise utilisation ou d'un des dérangements décrits, la visite d'un technicien du SAV n'est pas gratuite, même pendant la période de garantie.

Remarques

Remarque concernant la mise au rebut

Les appareils usagés ne sont pas des déchets dénués de valeur. Une mise au rebut respectueuse de l'environnement permet de récupérer de précieuses matières premières.

Lorsque l'ancien appareil a fini de servir, débranchez sa fiche mâle de la prise de courant, sectionnez son câble d'alimentation puis retirez-le avec la fiche. Détruisez la serrure de la porte. Vous éviterez ainsi que les enfants ne s'enferment accidentellement à l'intérieur de l'appareil et risquent leur vie.

Pour vous parvenir, cet appareil a été conditionné dans un emballage destiné à le protéger. Tous les matériaux constitutifs de l'emballage sont compatibles avec l'environnement et recyclables.

Aidez-nous à éliminer l'emballage dans le respect de l'environnement.

Ne laissez pas les enfants jouer avec l'emballage et les pièces qui le constituent. Ils risquent de s'étouffer dans les cartons pliants et les feuilles plastiques.

Pour obtenir les coordonnées du centre de recyclage où rapporter l'ancien appareil et l'emballage, veuillez consulter votre revendeur ou l'administration de votre municipalité.

Généralités

- Les appareils de base encastrables ou intégrés, montés par la suite comme appareils fixes, doivent être installés de manière à ne pas pouvoir basculer, p. ex. à l'aide de vis fixées dans le mur ou sous une plaque de travail continue, elle-même vissée aux armoires contiguës.
- Pour le modèle suisse uniquement : L'appareil peut être monté directement dans un bloc-cuisine entre des cloisonnages en bois ou en plastique. Si l'appareil n'est pas branché par le biais d'une prise de courant mâle, un coupe-circuit sur tous les pôles avec un intervalle de coupure minimal de 3 mm est nécessaire côté installation pour respecter les consignes de sécurité correspondantes.

Installation

Pour garantir un bon fonctionnement de l'appareil, celui-ci doit être raccordé correctement. Les données d'amenée et d'évacuation ainsi que les puissances connectées doivent correspondre aux critères retenus dans les paragraphes suivants et dans les instructions de montage.

Lors du montage, respectez l'ordre des étapes de travail suivant :

- Contrôle à la livraison
- Mise en place
- Branchement des eaux usées
- Branchement d'eau d'appoint
- Branchement électrique

Livraison

Le bon fonctionnement de votre lave-vaisselle a été soigneusement contrôlé à l'usine. Des petites taches d'eau résiduelles provenant de ce contrôle sont cependant encore visibles. Elles disparaissent cependant après le premier lavage.

Mise en place

Les cotes de montage nécessaires figurent dans les instructions de montage. Ajustez l'horizontalité de l'appareil à l'aide des pieds réglables. Lors de cette opération, veillez à ce que l'appareil soit bien stable.

Branchement des eaux usées

Les étapes de travail nécessaires sont décrites dans les instructions de montage ; le cas échéant, montez le siphon avec une tubulure d'écoulement. Branchez le tuyau d'évacuation des eaux usées à la tubulure d'écoulement du siphon à l'aide des pièces jointes.

Veillez à ce que le tuyau d'écoulement ne soit pas coudé, comprimé ou enroulé sur lui-même. (vérifiez qu'aucun couvercle de fermeture ne gêne l'écoulement des eaux usées !)

Branchement d'eau d'appoint

Branchez l'eau d'appoint au robinet d'eau à l'aide des pièces jointes conformément aux instructions de montage. Veillez à ce que le raccordement d'eau d'appoint ne soit pas coudé, comprimé ou enroulé sur lui-même.

Lors du remplacement de l'appareil, utilisez toujours un nouveau tuyau d'amenée d'eau pour le raccordement à l'approvisionnement en eau ; l'ancien tuyau d'amenée ne doit jamais être réutilisé.

Veillez à ce que le raccordement d'eau d'appoint ne soit pas coudé, comprimé ou enroulé sur lui-même.

Pression de l'eau:

0,5 bar minimum, 10 bars maximum. Si la pression du réseau dépasse 10 bars, intercalez un détendeur.

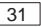
Débit d'arrivée d'eau:

10 litres/minute minimum.


Température de l'eau:

Utilisez de préférence de l'eau froide. L'eau chaude ne doit pas dépasser 60 °C maxi. à l'arrivée.

Raccordement électrique

Raccordez l'appareil uniquement à une prise à contacts de terre conforme, branchée sur du courant alternatif 230 V. La plaque signalétique  indique le type de fusible requis.

La prise de courant doit se trouver à proximité du lave-vaisselle.

En cas d'utilisation d'un disjoncteur différentiel, n'utiliser qu'un type arborant le label . Seul un disjoncteur de ce type garantit sa conformité à la réglementation en vigueur.

Démontage

Respecter impérativement l'ordre de démontage suivant: tout d'abord, débranchez complètement l'appareil du secteur.

Débranchez la fiche mâle de la prise de courant.

Fermez l'arrivée d'eau.

Débranchez les flexibles d'écoulement et d'arrivée d'eau.

Retirez les vis de fixation se trouvant sous le plan de travail. Le cas échéant, démontez la plinthe.

Tirez l'appareil vers vous et faites suivre prudemment le flexible pour qu'il ne se coince pas.

Transport

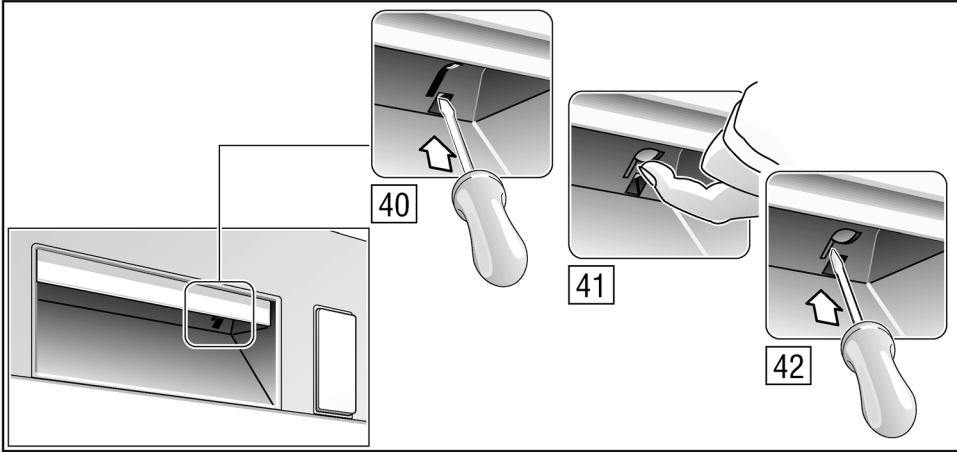
Videz le lave-vaisselle. Fixez les pièces mobiles. Transportez toujours l'appareil à la verticale.

- Si vous couchez l'appareil, l'eau résiduelle peut pénétrer dans les organes de commande et perturber ultérieurement le déroulement des programmes.

Précautions contre le gel

Si vous placez l'appareil dans une pièce où il risque de geler (par ex. dans une résidence secondaire), videz-le entièrement.

Fermez le robinet d'eau, débranchez le flexible d'arrivée d'eau puis laissez s'écouler l'eau qu'il contenait.



fr

Garantie AQUA-STOP.

(ne s'applique pas aux appareils non munis du système Aqua-Stop)

En complément à la garantie légale assurée par le vendeur au titre du contrat de vente et en complément à la garantie que nous offrons sur l'appareil, nous dédommageons l'utilisateur dans les conditions suivantes :

1. Si, par un défaut de fabrication, notre système Aqua-Stop cause des dégâts des eaux, nous dédommageons le consommateur privé.
2. Cette garantie s'applique pendant la durée de vie de l'appareil.
3. Pour pouvoir bénéficier de la garantie, l'appareil avec son système Aqua-Stop doit avoir été implanté et raccordé dans les règles de l'art conformément à notre notice. « Cette condition s'applique aussi à la rallonge (accessoire d'origine) d'Aqua-Stop posée dans les règles de l'art. » Notre garantie ne couvre pas les conduites d'alimentation ou robinetteries défectueuses arrivant jusqu'à la prise de l'Aqua-Stop.
4. Lorsqu'un appareil muni d'une vanne Aqua-Stop est en marche, il est en principe inutile de le surveiller et/ou de fermer le robinet d'eau. Fermez ce dernier uniquement si vous vous absentez de votre domicile pendant une longue période, par exemple si vous partez en vacances pendant plusieurs semaines.

Nur in Deutsch:

NeffCOM®

0 18 05-24 00 25

EUR 0,12/Min.

Constructa Neff
Vertriebs GmbH
Postfach 100 250
80076 München

5 600 052 305
Printed in Germany (8210)
fr
630H