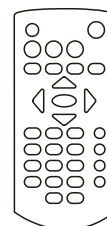
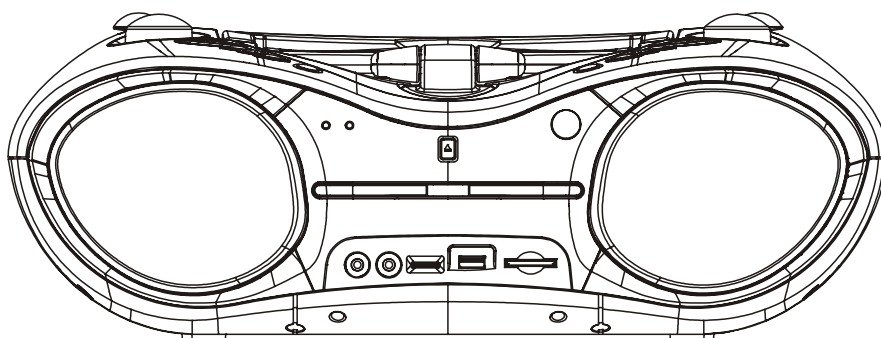




CSD DV70

Manuel de l'utilisateur

**LECTEUR DVD/CD AVEC RADIO STEREO
FENTE POUR PORT USB & CARTE SD/MMC
TELECOMMANDE INCLUSE**

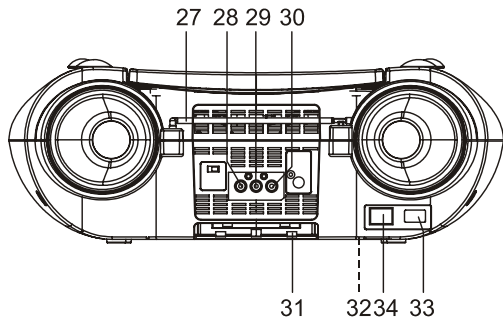
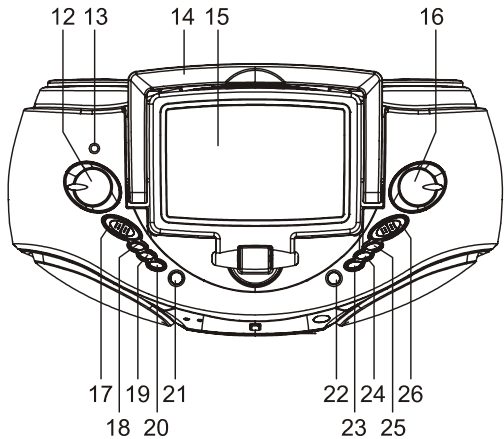
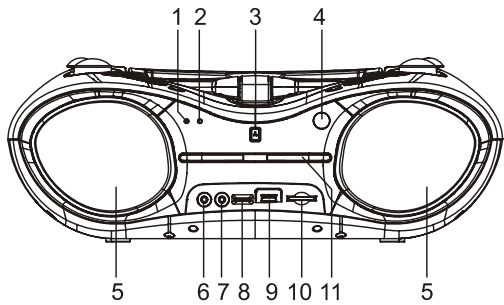


VEUILLEZ LIRE CES INSTRUCTIONS INCLUSES DANS CE SYSTEME MINUTIEUSEMENT AVANT CONNECTION ET EXPLOITATION
VEUILLEZ S'IL VOUS PLAIT CONSERVEZ CE MANUEL DANS LE CAS OU VOUS EN AURIEZ BESOIN POUR RENSEIGNEMENTS
ULTERIEURS

LES ILLUSTRATIONS AINSI QUE LES GRAPHIQUES COMPRIS ICI POUR REFERENCES SEULEMENT, ET SONT SUJETS A DES
MODIFICATIONS SANS PREAVIS

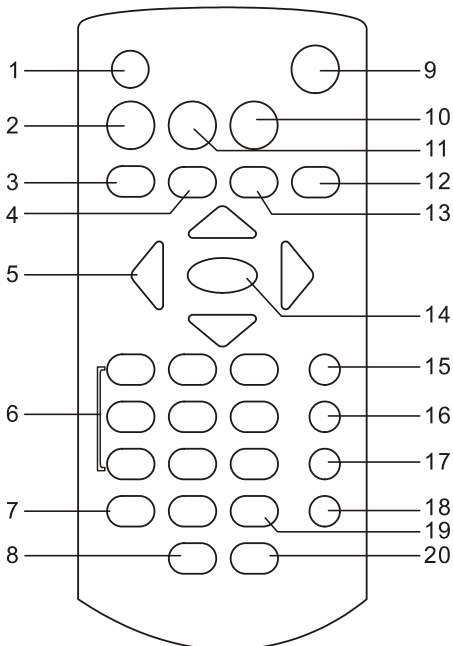
WWW.MPMANEUROPE.COM

Illustration des commandes/ Prise sur l'unité principale



1. INDICATEUR D'ALIMENTATION
2. INDICATEUR FM STEREO
3. BOUTON OUVERTURE/FERMETURE DU TIROIR DISQUE
4. DETECTEUR TELECOMMANDE
5. HAUTS-PARLEURS
6. PRISE AUXILIAIRE
7. PRISE MICROPHONE
8. VOLUME MICROPHONE
9. PORT USB
10. FENTE CARTE SD/MMC
11. TIROIR A DISQUE
12. REGLAGE VOLUME
13. PRISE ECOUTEURS
14. POIGNEE
15. AFFICHEUR DIGITAL
16. COMMANDE STATIONS RADIO
17. COMMUTATEUR FONCTIONS
18. BOUTON MENU
19. COMMANDE REPETITION
20. AUDIO BUTTON
21. COMMANDE D'AFFICHAGE
22. BOUTON STOP/ USB/ SD MMCSTOP/USB/CARTE SD/MMC
23. PRECEDENT & REMBOBINAGE RAPIDE
24. SUIVANT & AVANCE RAPIDE
25. LECTURE/PAUSE
26. COMMUTATEUR D'ONDE RADIO
27. ANTENNE FM TELESCOPIQUE
28. PRISE VIDEO
29. PRISE AUDIO DROITE
30. PRISE AUDIO GAUCHE
31. COMPRTIMENT A BATTERIES
32. SELECTEUR DE TENSION (FACULTATIF)
33. PRISE SECTEUR
34. BOUTON D'ALIMENTATION ON/OFF

Illustration des touches de la télécommande et de leurs fonctions principales



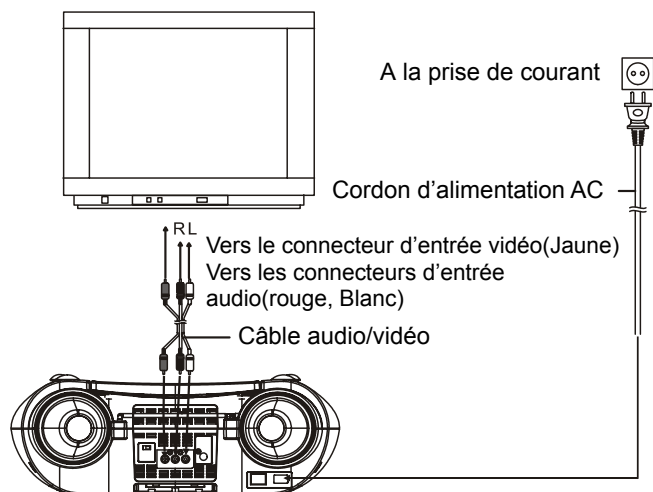
1. ECRAN ON/OFF & INTERRUPTEUR BRI/COL
2. TITRES
3. PRECEDANT/ RETOUR RAPIDE
4. SUIVANT/AVANCE RAPIDE
5. COMMANDES DE NAVIGATION
6. COMMANDES NUMERIQUES
7. PROGRAMME/ANGLE
8. MODE SILENCE
9. OUVERTURE/FERMETURE
10. PARAMETRES
11. MENU
12. BOUTON AFFICHAGE
13. STOP
14. COMMANDES OK(LECTURE/PAUSE)
15. SOUS-TITRES
16. COMMANDE AUDIO
17. RECHERCHE
18. REPETITION
19. ZOOM/MODE LENT
20. USB/CARTE

Connexions de base

- La prise principale est utilisée comme dispositif de déconnexion, et doit rester facilement accessible.
- Il est recommandé d'être connecté à une TV multi-système
- Veillez à ce que ce lecteur et autres équipements soient connectés à l'unité en mode OFF et déconnecter le système de la prise murale avant de commencer les connexions.
- N'obstruez pas les orifices de ventilation de toutes parties et faites en sorte que l'air puisse circuler librement.
- S'assurer de respecter marquages de couleur lors de la connexion des câbles audio, vidéo.

Note:

- Lors de la lecture d'un DVD, il se peut que le volume de la télévision se situe à un niveau plus bas que lors de la diffusion d'émissions, etc... Si c'est le cas, ajuster le volume au niveau désiré.
- Si le lecteur DVD/CD est connecté à votre téléviseur par le biais d'un magnétoscope, l'image pourrait ne pas être lue correctement durant la lecture de DVD. Si c'est le cas, ne branchez pas ce lecteur à votre magnétoscope.



OPERATIONS

PREPARATION

Allumez le téléviseur et sélectionnez le mode d'entrée vidéo.

COMMENCER

1. Insérez le cordon d'alimentation à la prise AC du lecteur, puis branchez l'autre extrémité à une prise secteur murale. Faites glisser le commutateur de fonction sur la position DVD/USB/CARD.
2. Pressez la touche OPEN/CLOSE du tiroir disque pour ouvrir ce dernier.
3. Placez un disque dans le chargeur disque.
4. Pressez la touche OPEN/CLOSE du tiroir disque afin de fermer celui-ci, la lecture commence automatiquement.
5. Lorsque un écran menu apparaît sur votre télévision, déplacez le curseur ou appuyez sur les touches numériques pour sélectionner le numéro de piste préférée, ensuite pressez la touche OK pour démarrer la lecture.

ADJUSTEMENT DU VOLUME

Réglez le volume à votre convenance en tournant la commande de volume

MODE SILENCE

Pressez la touche MUTE, la sortie audio de l'unité principale sera coupée, en pressant ce bouton à nouveau la sortie audio reviendra à son état d'origine.

LECTURE SUIVANTE OU PRECEDENTE

Pressez les touches NEXT ou PREVIOUS lors de la lecture pour passer 1 chapitre (DVD) ou une piste (CD).

AVANCE/REMOBINAGE RAPIDE

Durant la lecture, maintenez la touche F.FWD ou F. BWD plusieurs fois pour balayer le disque vers l'avant ou l'arrière en vitesse X2, X4, X8, X20 de la vitesse normale. Pressez la touche PLAY pour revenir à la vitesse normale.

ARRET DE LA LECTURE

Pressez sur la commande STOP Durant la lecture pour arrêter celle-ci; le lecteur active sa fonction de réveil quand STOP est enfoncé dans le mode STOP; appuyez sur PLAY à nouveau, la lecture à l'endroit où la lecture s'était arrêtée auparavant; Ouvrez le tiroir disque ou enfoncez le bouton STOP une fois de plus pour réactiver la fonction réveil.

LECTURE AU RALENTI (DVD)

Maintenez la touche ZOOM/SLOW enfoncée sur la télécommande pendant la lecture, le disque sera joué à une vitesse de 1/2 de sa vitesse normale en premier, chaque fois que cette touche est enfoncée la vitesse de lecture devient de plus en plus lente (jusqu'à 1/7 de sa vitesse normale). Pressez le bouton PLAY/PAUSE, La lecture revient en mode normal.

REPETITION

Pressez la touche REPEAT pendant la lecture, ceci rejouera un chapitre/titre ou rejouera tout (pour un disque DVD), ou rejouer une piste ou toutes pistes (CD), ou répéter les points spécifiés (A-B).

RECHERCHE DE SCENE PREFEREE

1. Pressez le bouton SEARCH durant la lecture puis sélectionnez le titre à jouer (Titre, Chapitre, ou moment du chapitre) grâce aux commandes de navigation.
2. Entrez le numéro désiré ou le temps grâce aux touches numériques.
3. Pressez le bouton OK pour confirmer, alors la lecture démarrera à l'endroit choisi.
4. Pour sortir du menu recherché, appuyez sur la touche SEARCH directement.

PROGRAMATION DE LA LECTURE (JUSQU'À 16 MEMOIRES)

1. Pressez PROGRAM pendant la lecture pour afficher le menu programme.
2. Sélectionnez emplacement(s) à mémoriser via les touches de navigation puis entrez les numéros de Titres/Chapitres grâce aux touches numériques.
Note: La saisie du chiffre 0 n'est pas nécessaire. Si le numéro de chapitre/titre/piste est derrière le chiffre 10, pressez le premier chiffre d'abord puis le second chiffre. Certaines entrées de numéros sont inutiles, car c'est un numéro plus grand que le total de titres/chapitres/pistes contenues dans le disque.
Exemple: Piste 3, pressez "3"
Piste 12, pressez "1" puis "2"
Piste 21, pressez "2" puis "1"

3. Pour démarrer la lecture d'un programme, sélectionnez PLAY dans le menu, puis appuyez sur OK afin de lire la sélection; Appuyez de nouveau sur PROGRAM pour sortir de la programmation.
4. Pour effacer tous les titres, sélectionnez <CLEAR> dans le menu, puis pressez la touche OK pour confirmer.
5. Pour changer les titres programmés, faites dérouler le bouton de navigation jusqu'au titre à changer et entrez la piste désirée sur l'écran, le titre sélectionné auparavant sera alors changé.
6. Vous pouvez également annuler une programmation en supprimant tous les titres dans le menu programme.

ZOOM

Pressez la commande ZOOM/SLOW continuellement pour zoomer l'image 2, 3, et 4 fois, zoom arrière 1/2, 1/3, 1/4 de la taille normale.

Enfoncez cette touché une fois de plus lorsque l'image est au format 1/4 pour revenir à la taille normale.

Faites défiler pour visionner l'image agrandie en utilisant les touches de navigation.

INFORMATION D'AFFICHAGE SUR L'ECRAN

Lorsque le lecteur est en fonctionnement, appuyez sur DISPLAY continuellement sur la télécommande, l'écran quelques informations (type de disque en cours, numéro de titre, numéro de chapitre, temps de lecture, langage audio, format audio, sous-titres langues et langues multiples, etc) en une séquence.

CHANGEMENT DU LANGUAGE AUDIO DE LA BANDE SONORE (DVD)

Il est possible de changer le langage audio de la bande sonore en une langue différente de celle sélectionnée en tant que paramètre initiaux. (Cette opération ne fonctionne seulement qu'avec des disques sur lesquels sont enregistrés de multiples langues de bandes sonores).

Pressez le bouton AUDIO Durant la lecture du disque DVD, la langue de la bande sonore change avec le numéro de piste de la bande sonore courante affichée à l'écran.

Note: Quand aucune langue de bande sonore n'est enregistrée, presser ce bouton ne sera d'aucune utilité.

VISUALISATION MULTI-ANGLE (DVD UNIQUEMENT)

Maintenez enfoncé la touche ANGLE pendant la lecture pour afficher le nombre d'angles en cours de lecture puis sélectionnez un angle désiré pour voir la scène.

Note: Seul les prises d'angle de vue multiples des DVD ont cette fonction.

CHANGEMENT DE LA LANGUE SOUS-TITRES (DVD UNIQUEMENT)

Pressez la touche SUBTITLE pendant la lecture, le langage de sous-titre montré à l'écran changera en réponse à chaque pressions ;

Lorsque le langage apparaît , relâchez le bouton pour visualiser le sous-titre dans cette langue.

Note: Cette fonction ne fonctionne uniquement que sur les DVD enregistrés avec de multiples sous-titres.

RETOUR AU MENU PRINCIPAL ET JOUER LE TITRE (DVD)

Durant la lecture, appuyez sur la touché MENU pour retourner au menu principal et pressez TITLE pour jouer le titre.

LECTURE DE FICHIERS MP3/MPEG 4

1. Chargez le disque MP3/MPEG 4 dans le tiroir disque et l'écran de votre téléviseur affichera tous les dossiers après quelque secondes.
2. Sélectionnez le dossier correspondant à votre souhait grâce aux commandes de navigation puis enfoncez OK pour confirmer.
3. Les fichiers contenus dans ce dossier sont affichés puis choisissez votre chanson favorite via les commandes de navigation puis pressez OK pour démarrer la lecture.
4. Pressez les commandes NEXT et PREVIOUS pour choisir directement les pistes.
5. Pressez le bouton REPEAT pour changer le mode de lecture.

CD D'IMAGE KODAK / LECTURE DE CD JPEG

Le diaporama du CD d'image Kodak après le chargement commence automatiquement; Utilisez les commandes de navigation pour choisir le dossier désiré puis pressez le bouton OK pour confirmer. Les fichiers dans ce dossier sont affichés et vous pouvez choisir votre image favorite en utilisant les commandes de navigation haut/bas, ensuite appuyez sur OK pour démarrer la lecture. Un extrait de l'image sera affiché à chaque fois que ferez défiler les noms de fichier.

OPERATIONS SUR LE CD D'IMAGE KODAK / CD JPEG

1. MODES DE LECTURE

Enfoncez la touche REPEAT durant la lecture pour changer les modes de lecture.

Pendant la lecture, pressez STOP pour revenir au mode extrait.

2. IMAGE SUIVANTE/PRECEDENTE

Pressez la touche NEXT pour passer à l'image suivante, passez à l'image précédente via le bouton PREVIOUS. Si aucune touché n'est enfoncée pendant quelques secondes, ceci aura pour de passer à l'image suivante automatiquement.

3. ROTATION DES IMAGES

Pressez les commandes de navigation RIGHT et LEFT pour tourner l'image dans le sens des aiguilles d'une montre ou inversement.

4. RETOURNEMENT D'IMAGE

Pressez le bouton de navigation Up pour retourner l'image verticalement.

Pressez le bouton de navigation DOWN pour retourner l'image horizontalement.

5. ZOOM IN/OUT D'UNE IMAGE

Pressez le bouton ZOOM/SLOW continuellement, l'image s'agrandit en 2, 3, 4 fois ou rétrécie en 1/2, 1/3, 1/4 en fonction de la taille de l'image d'origine. Pressez ce bouton une fois encore quand l'image est à 1/4 de la taille pour retourner à la lecture normale.

Si l'image est élargie, vous devrez utiliser les commandes de navigation pour voir les parties non visibles de cette image.

6. MODES DE TRANSITION ET DIAPORAMA

Pendant la lecture d'un diaporama, pressez le bouton PROGRAM cycliquement pour sélectionner l'un des mode à lire.

COULEUR AND AJUSTEMENT DE LA LUMINOSITE (POUR ECRAN LCD)

Pressez la touche SCREEN ON/OFF&BRI/COL répétitivement pour entrer dans le mode d'ajustement d'image, et enfoncez le bouton NAVIGATION LEFT/RIGHT pour ajuster. Maintenez cette touche pour éclaircir ou assombrir l'écran LCD.

OPERATION SUR LES MEMOIRES MEDIA EXTERNES (CARTES USB&SD/MMC)

Préparation du lecteur pour des opérations sur les mémoires externes

1. Assurez vous que le la prise de courant est connectée; Faites glisser le commutateur FUNCTION jusqu'à la position DVD/USB/CARTE, le témoin sous-tension sera allumé.
2. Insérez un lecteur USB rempli de fichiers Audio/vidéo dans le port USB ou insérez une carte SD/MMC replie de fichiers audio/vidéo dans la fente SD/MMC, l'USB ou la Carte est détectée avec succès et lue après quelques secondes, en même temps, l'écran de votre télévision montrera tous ces fichiers .
3. Vous pouvez lire beaucoup plus de fichiers stockés dans le support media que dans le CD MP3.
4. Pressez le bouton USB/CARD de la télécommande ou maintenez la touche STOP/USB/SD/CARTE MMC sur l'unité principale pour basculer entre les disques, lecteur USB et carte en pressant le bouton de navigation UP/DOWN sur la télécommande ou appuyez sur la touche UP/DOWN de l'unité principale , puis pressez PLAY/PAUSE pour commencer la lecture.

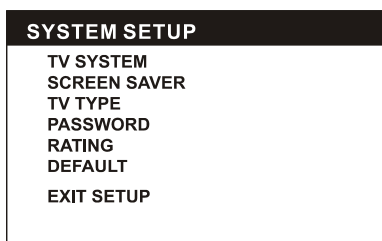
PARAMETRES INITIAUX

La page de réglage initiaux est conçue pour choisir vos paramètres préférés pour votre lecteur. Une fois que les paramètres initiaux sont entrés ils sont enregistrés dans le processeur du lecteur jusqu'à future modifications.

PROCEDURES COMMUNES POUR LES PARAMETRES INITIAUX

1. Pressez le bouton SETUP.
2. Utilisez les commandes de navigation pour sélectionner le titre que vous souhaitez modifier, la page de paramètres avec plus de paramètres affichés sont affichés à l'écran de votre téléviseur. Utilisez à nouveau les commandes de navigation UP/DOWN pour choisir le titre à changer, pressez la commande de navigation droite de manière à entrer dans les options de paramètres additionnels, puis faites vos modifications en pressant les commandes UP/DOWN puis confirmez par le bouton OK.
3. Utilisez les touches de navigation pour basculer vers un autre paramètre sur la page des menus de paramètres principaux.
4. Pressez la touche SETUP pour sortir de la page des menus de paramètres principaux.

1. PARAMETRES SYSTEME



1.1 SYSTEME TV- Il est utilisé pour sélectionner le mode TV. Veuillez choisir cette option en fonction de vos paramètres TV.

1.2 ECONOMISATEUR D'ECRAN- Lorsque la lecture n'est pas utilisée pendant quelques minutes, un logo DVD se déplacera à travers l'écran de votre téléviseur pour protéger l'écran de cette dernière.

Options: ON: L'économiseur d'écran est activé.

OFF: L'économiseur d'écran est désactivé

1.3 TYPE DE TELEVISION- Il est utilisé pour sélectionner le mode de balayage TV, veuillez paramétrer selon votre mode TV

Options: **4:3PS** : PAN normal & mode balayage

4:3LB : Mode lettre et boîte

16:9 : 16:9 Mode plein écran

1.4 MOT DE PASSE- Entrez un mot de passe pour débloquer le système.

Les étapes sont les suivantes:

1.4.1 Entrez dans les PARAMETRES DU SYSTEME, sélectionnez le menu PASSWORD en faisant dérouler le bouton de navigation bas, puis appuyez sur la commande de navigation droite pour choisir les cases d'entrées.

1.4.2 Entrez le mot de passe utilisateur "0000" pour le débloquer, Dans ce cas, sélectionnez la case d'entrée à nouveau pour changer le mot de passe en entrant 4 nouveaux numéros puis pressez OK pour confirmer. Une fois que le mot de passe est changé, vous devez entrer le nouveau mot de passe pour débloquer le système.

1.4.3 Si vous perdez votre propre mot de passé, utilisez le mot de passé superviseur "8200" pour le débloquer.

1.5 TAUX DE PROTECTION – Paramétrez le taux de protection de ce lecteur. Si vous souhaitez changer le degré de protection parental, veuillez s'il vous plaît le mot de passe en premier.

Options: 1 TOUT PUBLICS / 2 G / 3 PG / 4 PG 13 /

5 PG-R / 6 R / 7 NC-17 / 8 ADULTES

1.6 DEFAULT - Reset en réglage usine.

Options: RESTAURATION

2. PARAMETRES DE LANGUES

LANGUAGE SETUP

OSD LANGUAGE
AUDIO LANG
SUBTITLE LANG
MENU LANG

EXIT SETUP

2.1 LANGAGE D'AFFICHAGE A L'ECRAN – Il est utilisé pour définir des affichages de langues différentes pour différents utilisateurs

2.2 LANGAGE AUDIO – sélectionnez votre langue audio préférée.

(DVD uniquement, disque de secours requis)

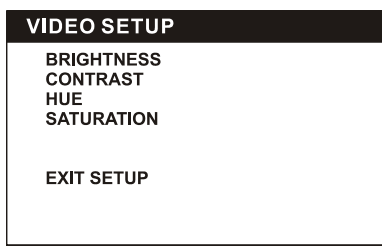
2.3 LANGUE DES SOUS-TITRES – Sélectionnez votre langue de sous-titres préférée.

(DVD uniquement, disque de secours requis)

2.4 LANGUE DES MENUS - Sélectionnez le langage de menu disque préféré.

(DVD uniquement, disque de secours requis)

3. PARAMETRES VIDEO



3.1 LUMINOSITE – Pour paramétrer la luminosité sur l'afficheur.

Options: 0/2/4/6/8/10/12

3.2 CONTRASTE - Pour paramétrer le contraste sur l'afficheur.

Options: 0/2/4/6/8/10/12

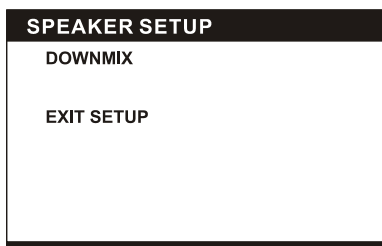
3.3 TEINTE - Pour paramétrer la teinte sur l'afficheur.

Options: -6/-4/-2/0/+2/+4/+6

3.4 SATURATION - Pour paramétrer la saturation sur l'afficheur.

Options: 0/2/4/6/8/10/12

4. PARAMETRES DES HAUTS-PARLEURS



4.1 MELANGEUR STEREO

Options: **LT/RT** – Mode mélange Gauche/Droite

STEREO – Sélectionnez ceci (Option) pour un mode stéréo.

OPERATION SUR LA RADIO

POUR EOUTER LA RADIO

1. Glissez le commutateur fonction à la position RADIO, l'indicateur s'allumera.
2. Sélectionnez la bande désirée avec le commutateur de BAND.
3. Réglez la station désirée en tournant la commande TUNING. (déplacez cette commande vers l'arrière ou l'avant jusqu'à ce que vous trouviez le son le plus distinct possible)
4. L'antenne AM et l'ANTENNE FM TELESCOPIQUE externe sont directionnelles.
 - Quand vous recevez une émission FM, déployez complètement L'ANTENNE TELESCOPIQUE et positionnez la pour la meilleure réception.
 - Pour les émissions AM, Tournez la jusqu'à la meilleure réception.
5. Ajustez le niveau de volume pour un confort d'écoute optimal.
6. Pour éteindre la radio, appuyez sur le bouton ON/OFF sur l'arrière de l'unité.

NOTES:

- Si le signal d'une station de radio particulière est faible, ou si vous entendez trop de bruit de fond, essayez de changer la position du sélecteur de bande vers la position FM (MONO). Ceci peut offrir un meilleur résultat concernant la réception.
- Quand le commutateur de bande est positionné sur FM STEREO et qu'une émission stéréo est reçue, l'indicateur FM STEREO sur le dessus de l'unité sera allumé.

PRISE CASQUE STEREO

Une prise casque stéréo est comprise sur le dessus de l'unité, vous pouvez donc écouter à partir de l'unité sans déranger d'autres personnes. Pour utiliser cette prise, branchez le casque/écouteurs (non inclus) et ajustez le VOLUME pour une écoute optimale.

NOTE: Quand un casque/écouteurs externe sont connectés, le son provenant des hauts-parleurs sera en mode silence. Attention: A pleine puissance, l'écoute prolongée peut endommager l'oreille de l'utilisateur.

MICROPHONE ET CONTROL DU NIVEAU DU MICROPHONE

Connectez le microphone à la prise microphone. Puis ajustez le volume microphone au volume désiré. (Fonctionne seulement avec les DVD et les appareils USB)

ENTRÉES AUDIO

Votre lecteur peut être utilisé comme amplificateur pour lire des programmes de radio portable, télévision, ou MP3 portable ou quelque soit l'appareil compatible avec votre nouveau lecteur.

Prêtez attention a ces étapes suivantes pour connecter ce lecteur à d'autres appareils :

1. Alimenter le lecteur en utilisant le cordon d'alimentation fourni.
2. Faites glisser le commutateur fonction vers la position AUDIO IN.
3. Connectez l'appareil à une prise AUDIO d'un lecteur grâce au câble de sortie AUDIO fourni avec l'appareil.
4. Allumez votre appareil et démarrez la lecture.

Facile, non? A ce moment vous pourrez jouir du son de ces différentes fonction produites par vos appareils à ce nouveau lecteur.

PRECAUTIONS SUR LA MANIPULATION DES DISQUES



- Tenez le disque par les bords, alors la surface du disque ne sera pas souillée par vos empreintes de doigt. Les empreintes de doigt, la crasse, et les rayures peuvent causer des sauts et de la distorsion.



- N'écrivez pas sur la face de la marque du DVD/CD avec un stylo à bille ou autre outils d'écriture.



- N'appliquez pas de benzine, diluant et liquides qui favoriseraient l'électricité statique.

- Faites attention à ne pas laisser tomber ou plier le disque.

- Mettez seulement un seul disque à la fois dans le tiroir disque.



- N'essayez en aucun cas de fermer le tiroir disque si celui est mal positionné.

- Assurez vous que le disque soit bien conservé dans une pochette lorsqu'il n'est pas utilisé.

DEPANNAGE

Si votre lecteur DVD semble ne pas fonctionner correctement, vérifiez les conseils suivants avant de contacter un service de dépannage agréé.

Symptômes	Vérifications
L'appareil ne s'allume pas ou s'éteint brusquement.	<ul style="list-style-type: none"> • Assurez vous que le cordon d'alimentation est connecté en toute sécurité à une prise AC et à cet appareil. • Eteignez le lecteur puis rallumez le.
La télécommande ne fonctionne pas.	<ul style="list-style-type: none"> • Vérifiez que les batteries sont correctement logées dans les sens + et – comme indiqués. • Les batteries peuvent être vide. Remplacez les par un jeu neuf. • Vérifiez que la transmission du signal de la télécommande est pointée directement vers le lecteur DVD. • Retirez l'obstacle entre la télécommande et le capteur de votre lecteur.
Aucune image ou son.	<ul style="list-style-type: none"> • Vérifiez que les câble A/V/C sont bien connectés. • Assurez vous que le disque soit un DVD (zone 1 ou toutes régions), DVD-RW ou AUDIO CD. • N'utilisez pas un disc rayé ou souillé. • Vérifiez que le coté avec l'étiquette à la face vers le haut. • La lentille du lecture DVD peut être sale. Contactez le centre de service pour un nettoyage de la lentille V • Vérifiez que la chaîne de votre télévision est programmée sur VIDO ou AV. • Vérifiez les paramètres luminosité et contraste.
Pas de son	<ul style="list-style-type: none"> • Vérifiez les paramètres de volume. S'il est établi à zéro, augmentez le volume. • Vérifiez que le casque ou les écouteurs sont bien branchés sur la prise correspondante. <p>Les hauts-parleurs ne peuvent être utilisés avec les écouteurs.</p>
Pas d'image ni de son	<ul style="list-style-type: none"> • Vérifiez que les batteries sont correctement installées et que le cordon AC est lui aussi correctement installé. Utilisez un disque sans rayures.
Distorted video or sound	<ul style="list-style-type: none"> • Vérifiez la direction, position et la connections de l'antenne.
Image is unclear or distorted	<ul style="list-style-type: none"> • Ajustez les paramètres de couleur.
No image or image is black and white	<ul style="list-style-type: none"> • Vérifiez les paramètres de couleur.

