

mp man®

Audio

MANUEL D'INSTRUCTIONS



XRM-15

Mode d'emploi
RADIO STEREO
AVEC LECTEUR MP3/CD/CD-R/USB/SD/MMC

Apprenez à connaître ces symboles de sécurité



L'éclair avec la pointe en forme de flèche signale du matériel non isolé à l'intérieur de votre appareil, ce qui peut représenter un risque de choc électrique. Pour la sécurité de chacun dans votre foyer, ne pas ouvrir le couvercle du produit.



Le point d'exclamation est un signal d'avertissement vous signalant qu'il y a d'importantes instructions pour l'utilisation et l'entretien (la réparation) dans le livret accompagnant ce produit.

MISE EN GARDE CONTRE LES EGOUTTEMENTS :

Le produit ne doit pas être exposé à des égouttements ou des éclaboussures et aucun objet rempli de liquide comme un vase, ne doit être placé sur le produit.

A l'usage du client :

Inscrivez ci-dessous le numéro de série qui est situé sous l'appareil. Gardez ces informations comme références futures

Modèle No. -----
No. De série -----

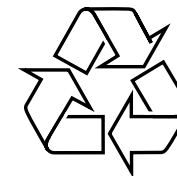
MISE EN GARDE :

POUR REDUIRE LE RISQUE D'INCENDIE ET DE CHOC ELECTRIQUE, NE PAS EXPOSER CET APPAREIL A LA PLUIE OU A L'HUMIDITE.

ATTENTION : POUR EVITER UN CHOC ELECTRIQUE, FAITES CORRESPONDRE LA BROCHE LARGE DE LA PRISE DE COURANT AVEC LA FENTE LARGE ET INSEREZ BIEN.

Mise en garde concernant la ventilation :

La ventilation normale de ce produit ne doit pas être obstruée pendant l'utilisation.



PRODUIT LASER
DE CLASSE 1

PREPARATION POUR L'UTILISATION

Déballer et monter

- Enlevez l'appareil de son carton avec précautions et enlevez tous les emballages de l'appareil lui-même.
- Enlevez toutes les étiquettes descriptives que vous pouvez trouver soit sur la façade soit sur le haut du boîtier de l'appareil.

Ne pas enlever les étiquettes situées à l'arrière ou sur les touches de l'appareil.

Sources d'alimentation

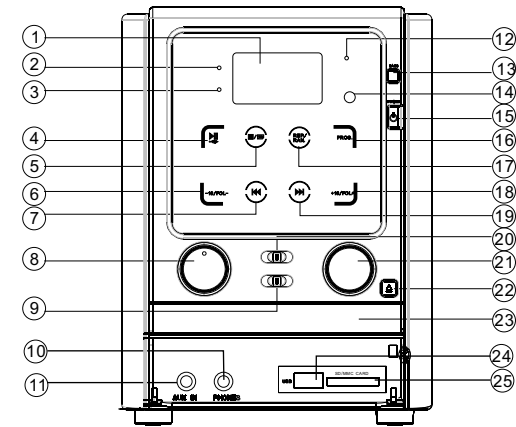
Utiliser l'alimentation électrique

Branchez la prise électrique sur une prise de courant murale. Pour une version à double voltage.

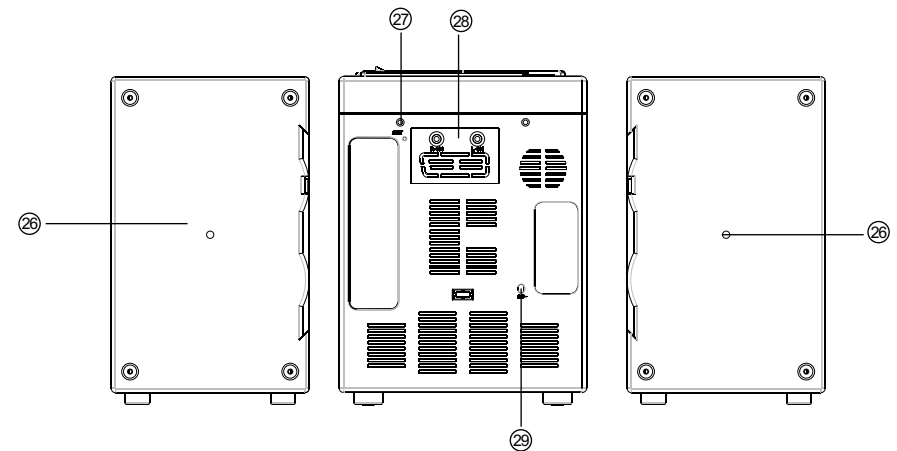
1



2

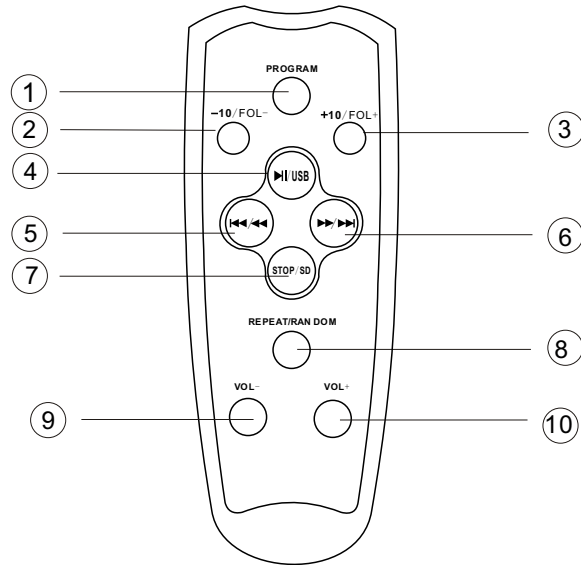


BRANCHEMENTS AUX IN



1. AFFICHAGE LCD
2. VOYANT FM STEREO
3. VOYANT STEREO STANDBY
4. TOUCHE LECTURE/PAUSE/USB
5. TOUCHE STOP/SD
6. TOUCHE -10/FOL-
7. TOUCHE ARRIERE
8. VOLUME
9. SELECTEUR DE BANDE
10. JACK DES ECOUTEURS
11. JACK AUX IN
12. VOYANT DES BASSES
13. TOUCHE DES BASSES
14. CAPTEUR DE LA TELECOMMANDE
15. TOUCHE MARCHÉ

16. TOUCHE PROGRAMMATION
17. TOUCHE REPETER/ALEATOIRE
18. TOUCHE +10/FOL+
19. TOUCHE SUIVANT
20. SELECTEUR DE FONCTION
21. BOUTON DE SYNTONISATION
22. TOUCHE OUVRIR/FERMER
23. PORTE DU CD
24. JACK USB
25. JACK DES CARTES SD/MMC
26. HAUT-PARLEURS GAUCHE/DROITE
27. ANTENNE FM
28. HAUT-PARLEUR EXTERNE
29. PRISE AC
30. VOLTAGE



1. Touche de programmation
2. Touche -10/FOL-
3. Touche +10/FOL+
4. Lecture/pause/USB
5. Arrière/recherche
6. Suivant/recherche
7. Touche stop/SD
8. Touche répéter/aléatoire
9. Touche volume-
10. Touche volume+

Panneau de façade et du haut. Voir (1)

1. AFFICHAGE LCD
-Indique la fréquence AM/FM
-Indique le numéro du morceau
3. STANDBY
4. TOUCHE LECTURE/PAUSE/USB
-Démarré ou fait une pause dans la lecture de MP3/CD/USB/SD/MMC.
-Appuyez et maintenez plus de 1.5 sec. pour changer de média CD/USB.
5. TOUCHE STOP/SD
-Arrête la lecture de MP3/CD/USB/SD/MMC. Efface une programmation CD.
-Appuyez et maintenez plus de 1.5 sec. pour changer de média USB 1.1/MMC (SD) (USB seulement).
6. TOUCHE -10/FOL-
7. RECHERCHE ARRIERE
Sélection d'un morceau précédent
-Appuyez et maintenez plus de 1.5 sec. pour changer ARRIERE
-Recherche à l'intérieur d'un morceau.
8. VOLUME
-Règle le niveau de son.
9. SELECTEUR DE BANDE (AM/FM/FM ST)
-Sélectionne la bande d'onde AM/FM/FM ST.
10. JACK DES ECOUTEURS STEREO
-Jack des écouteurs stéréo 3.5mm
11. JACK AUX
-Poussez la touche de Fonction, sélectionnez MP3/AUX. Ecoutez des MP3 BALLADEUR. Insérez quand il n'y a pas de disque.
12. VOYANT DES BASSES
13. TOUCHE DES BASSES
14. CAPTEUR DE LA TELECOMMANDE
15. TOUCHE DE MARCHE
-Appuyez la touche Marche pour allumer.
16. PROGRAMMATION
-Programme et visionne le numéro des morceaux.
17. TOUCHE REPETER/ALEATOIRE
-Rejoue un morceau/CD/MP3/USB/SD/MMC/aléatoire.
-Joue des morceaux CD/MP3 dans un ordre aléatoire.
18. Touche +10/FOL+

19. RECHERCHE SUIVANT
Sélection du morceau suivant.
-Appuyez et maintenez plus de 1.5 sec.
-Recherche avant dans un morceau.
20. SELECTEUR DE FONCTION
-Sélectionne la source audio MP3/AUX ou RADIO.
21. BOUTON DE SYNTONISATION
-Sélectionne les stations en AM/FM/FM ST
22. TOUCHE D'OUVERTURE DE LA PORTE DU CD
-Appuyez ici pour ouvrir/fermer la porte du CD.
23. PORTE DU CD
24. JACK USB
Pour écouter les fichiers MP3 de votre clé USB à mémoire flash.
25. JACK DES CARTES SD/MMC
-Pour écouter les fichiers MP3 de vos cartes SD/MMC.
26. HAUT-PARLEURS GAUCHE&DROITE
27. ANTENNE FM
-Pour améliorer la réception FM.
28. CONNECTEUR FIL DES HAUT-PARLEURS (L/R)
29. PRISE AC
-Entrée du cordon d'alimentation électrique.
30. VOLTAGE

TELECOMMANDE (voir 3)

(1)-(10)

La fonction des touches de la télécommande est la même que les touches de la section CD/MP3/USB/SD. Sélectionne le morceau du CD/MP3 en appuyant sur les touches (+10) (-10).

Alimentation électrique

Utiliser le courant électrique

1. Vérifiez que le voltage électrique indiqué sur la plaque située sous l'appareil correspond à votre courant électrique domestique. Si ce n'est pas le cas, contactez votre revendeur ou le service clientèle.
 2. Branchez la prise électrique AC sur la prise de courant murale. Votre appareil est maintenant alimenté et prêt à l'utilisation.
 3. Pour éteindre complètement, débranchez la prise électrique de la prise de courant.
- * Débranchez la prise de la prise de courant murale pour protéger votre appareil pendant un violent orage.

FONCTION DE BASE

RADIO

Fonctionnement général

1. Pour sélectionner votre source audio, réglez le sélecteur de source sur MP3/AUX/RADIO.
2. Réglez le son avec le VOLUME.
3. Pour éteindre l'appareil, mettez le sélecteur de source sur la position OFF.

RADIO

Réception radio

1. Mettez le sélecteur de FONCTION sur RADIO.
 2. Mettez le sélecteur de BANDE sur le réglage désiré FM STEREO, FM ou AM.
 3. Tournez le bouton de SYNTONISATION pour trouver la station que vous voulez.
- NOTE : Si le sélecteur de BANDE est mis sur stéréo FM, le voyant va s'allumer.
4. Quand vous avez fini d'écouter la radio, mettez le sélecteur de FONCTION sur l'autre position pour éteindre.
- Pour la FM, tirez l'antenne télescopique.
Inclinez et tournez l'antenne. Réduisez sa longueur si le signal est trop fort (très près du transmetteur).
Pour la AM, l'appareil comprend une antenne intégrée donc vous n'avez pas besoin de l'antenne télescopique. Dirigez l'ensemble de l'appareil.

LECTEUR CD/MP3

Lecteur CD/MP3

Lire un CD/MP3

Ce lecteur CD peut lire des disques audio MP3, CD-R, CD/RW.
Ne pas essayer de lire des CD-ROM, CDi, VCD, DVD ou des CD informatique.

1. Mettez le sélecteur de source sur CD.
2. Pour ouvrir la porte du CD, appuyez sur la touche OUVRIRE CD.
3. Mettez un CD/MP3 ou un CD-R, un CD-RW avec la face imprimée vers le haut et appuyez doucement sur la porte du CD pour fermer.
4. Appuyez sur >II sur l'appareil pour démarrer la lecture.
5. Pour faire une pause dans la lecture, appuyez sur >II. Pour reprendre, appuyez à nouveau sur >II.
6. Pour arrêter l'écoute du CD, appuyez sur STOP.

Note : La lecture de CD/MP3 s'arrêtera aussi quand :

- Vous ouvrez le compartiment du CD.
- Vous sélectionnez RADIO comme source.
- Le CD/MP3 est arrivé à la fin.

Sélectionner un morceau différent

Quand vous écoutez un disque, vous pouvez utiliser I<< ou >>I pour sélectionner un morceau particulier.

-Si vous avez entré le numéro d'un morceau en position stop ou en pause, appuyez sur >II pour démarrer la lecture.

-Appuyez une fois brièvement sur >>I pour passer au morceau suivant, ou appuyez plusieurs fois jusqu'à ce que le numéro du morceau désiré apparaisse à l'affichage.

-Appuyez une fois brièvement sur I<< pour revenir au début du morceau.

-Appuyez plus longtemps sur I<< pour revenir au morceau précédent.

Trouver un passage dans un morceau

1. Appuyez et maintenez I<< ou >>I.
 2. Quand vous reconnaissez le passage que vous voulez, relâchez I<< ou >>I. L'écoute normale reprend.
 3. Appuyez et maintenez la touche +10/FOL+ ou -10/FOL- pour sélectionner un dossier.
- Vous pouvez utiliser I<< ou >>I pour sélectionner un morceau particulier.
- L'affichage indique le dossier de la chanson à l'écoute après 5 secondes, l'affichage n'indique pas le dossier s'il n'y a pas de dossier.

Modes de lecture différents : Répéter/aléatoire

Répéter Lit en boucle le morceau en cours.

Répéter tout Lit tout le CD en boucle.

1> Lire des morceaux en mode Répéter : appuyez une fois sur la touche Répéter/aléatoire, l'affichage indiquera :



2> Lire des morceaux en mode Répéter : appuyez une 2^{ème} fois sur la touche Répéter/aléatoire, l'affichage indiquera :



3> Lire des morceaux en mode Répéter : appuyez une 3^{ème} fois sur la touche Répéter/aléatoire, l'affichage indiquera :



4> Remettre les morceaux en mode lecture : appuyez une 4^{ème} fois sur Répéter/aléatoire, le voyant Répéter s'éteint et vous passez en mode aléatoire, l'affichage indiquera :



5> Remettre les morceaux en mode lecture : appuyez une 5^{ème} fois sur Répéter/aléatoire, le voyant Aléatoire s'éteint, l'affichage indiquera :



Modes de lecture différents :

BASSES Mettez directement la fonction BASSES.

1> Appuyez une fois sur la touche BASSES ; effacez la fonction BASSES en appuyant deux fois plus longtemps sur la touche BASSES.

Modes de lecture différents :

programmation en utilisant la télécommande, la fonction programmation peut être utilisée quand l'appareil est en position stop.

1>quand l'appareil lit un disque CD :

A>Appuyez une fois sur la touche Programmation de la télécommande en position stop, l'affichage indiquera :



B>Utilisez |<< ou >>| pour sélectionner le No de votre morceau favori, puis appuyez à nouveau sur la touche programmation pour confirmer, l'affichage de l'appareil indiquera :



C>Répétez les étapes ci-dessus pour programmer le prochain morceau, vous pouvez appuyer sur |<< ou >>| pour sélectionner votre morceau favori.

D>Appuyez sur la touche LECTURE pour lire les morceaux programmés, l'affichage de l'appareil indiquera :



E>Appuyez une fois sur la touche STOP pour arrêter la lecture de la programmation, appuyez à nouveau sur STOP pour effacer la programmation !

Note : Les morceaux précédemment programmés ne peuvent être lus automatiquement par l'appareil ; la programmation maximale pour un CD est de 99 morceaux.

2>Quand l'appareil lit un disque MP3 :

A>Appuyez une fois sur la touche Programmation de la télécommande en position stop, l'affichage indiquera :



B>Utilisez |<< ou >>| pour sélectionner le No de votre morceau favori, puis appuyez à nouveau sur la touche programmation pour confirmer, l'affichage de l'appareil indiquera :



D>Appuyez sur la touche LECTURE pour lire les morceaux programmés, l'affichage de l'appareil indiquera :



E>Appuyez une fois sur la touche STOP pour arrêter la lecture de la programmation, appuyez à nouveau sur STOP pour effacer la programmation !

Note : Les morceaux précédemment programmés ne peuvent être lus automatiquement par l'appareil ; la programmation maximale pour un MP3 est de 99 morceaux.

- Appuyez et maintenez la touche PLAY pendant plus de 1.5secondes en mode CD, le système passera en mode USB. Puis « --« s'affichera. A ce moment, le système va lire l'USB. Puis l'affichage indiquera les informations de l'USB. Appuyez ensuite sur la touche LECTURE pour démarrer la lecture.

- Appuyez et maintenez la touche STOP pendant plus de 1.5secondes en mode CD ou en mode USB, le système passera en mode SD/MMC. Puis « --« s'affichera. A ce moment, le système va lire la carte SD/MMC. Puis l'affichage indiquera les informations de la carte SD/MMC. Appuyez ensuite sur la touche LECTURE pour démarrer la lecture.

- Si le matériel est lu avec succès, le matériel correspondant est prêt à lire le fichier.

- Si le matériel ne peut être lu, « NO » s'affichera pour indiquer qu'il n'y a pas de matériel.

*Note : Si aucun matériel n'est branché ou si le lecteur ne peut lire le matériel quand l'utilisateur passe de USB à MMC(SD) en appuyant sur la touche LECTURE ou STOP, « NO » s'affiche et le système passe en mode STOP.

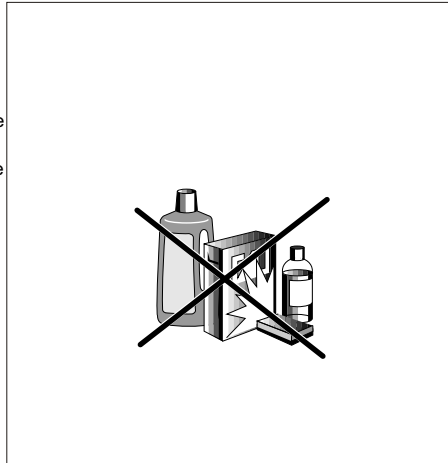
- Si l'appareil n'a pas de disque, l'USB ou la carte SD sera lu automatiquement quand vous les branchez ; l'appareil lit l'USB en premier quand il y en a un de connecter.

- L'appareil n'accepte pas le HDD et la partie de l'USB avec un lecteur Mp3.

ENTRETIEN & SECURITE

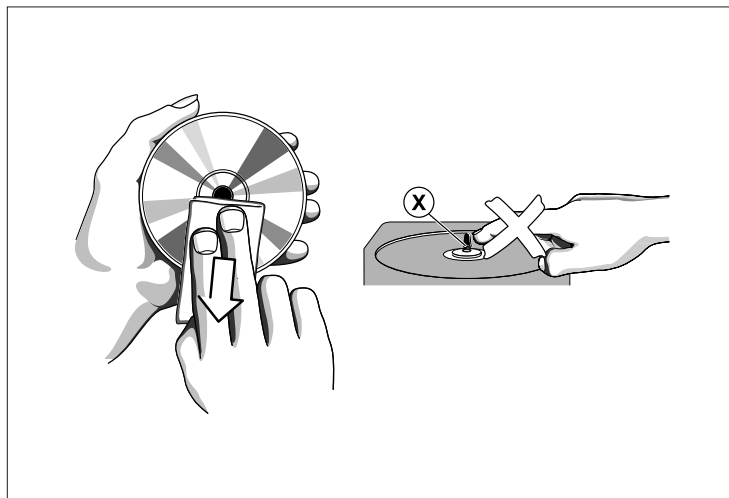
Précautions & entretien général

- Mettez l'appareil sur une surface dure et plane afin que le système ne soit pas penché.
- Ne pas exposer l'appareil, les piles ou les CD à l'humidité, la pluie, le sable et une chaleur excessive ou la lumière directe du soleil.
- Ne pas couvrir l'appareil. Il est nécessaire d'avoir une bonne ventilation avec un écart de 6 pouces entre les trous de ventilation et les surfaces environnantes afin d'éviter la surchauffe.
- Les pièces mécaniques de l'appareil contiennent un palier graisseur et ne doivent pas être huilées ou lubrifiées.
- Pour nettoyer l'appareil, utilisez un chiffon sec. Ne pas utiliser de produit nettoyant contenant de l'alcool, de l'ammoniaque, du benzène ou des substances abrasives car elles pourraient endommager le boîtier.



Manipuler le lecteur CD et les CD

- La lentille du lecteur CD ne doit jamais être touchée !
- Des changements soudains de la température ambiante peuvent causer de la condensation et la lentille de votre lecteur CD peut se voiler. La lecture de CD est alors impossible. N'essayez pas de nettoyer la lentille mais laissez l'appareil dans un environnement chaud jusqu'à ce que l'humidité s'évapore.
- Fermez toujours la porte du CD pour garder le compartiment sans poussière. Pour nettoyer, enlevez la poussière du compartiment avec un chiffon sec et doux.
- Pour nettoyer un CD, essuyez en ligne droite en partant du centre vers les bords, en utilisant un chiffon doux sans peluche. Ne pas utiliser de produits nettoyants car ils pourraient endommager le CD.
- Ne jamais écrire sur un CD ou mettre d'étiquette dessus.



PANNES

Pannes

Si un problème survient, vérifiez d'abord les points listés ci-dessous avant d'apporter l'appareil à réparer.

Ne pas ouvrir l'appareil car il y a un risque de décharge électrique.

Si vous n'arrivez pas à remédier au problème en suivant ces conseils, contactez votre revendeur ou le service clientèle.

MISE EN GARDE : Vous ne devez en aucun cas essayer de réparer l'appareil par vous-même, cela invaliderait la garantie.

-Problème

-Solution

Pas de son/pas d'alimentation

- Le volume n'est pas réglé.

Réglez le volume.

- Le cordon d'alimentation n'est pas bien branché.

- Branchez correctement le cordon d'alimentation.

L'affichage ne fonctionne pas correctement/pas d'affichage

Indication Pas de disque

-Aucun disque n'a été inséré.

-Mettez un CD, MP3, CD-R.

-Le disque est très rayé ou sale.

-Changez de CD/nettoyez-le (voir entretien).

-Le CD-R ou le CD-RW est vierge ou le disque n'a pas été finalisé.

-Utilisez un CD-R, CD-RW finalisé.

Le CD/MP3 saute des morceaux

-Le CD/MP3 est endommagé ou sale.

-Changez ou nettoyez le CD/MP3.

-La programmation fonctionne.

-Quittez le mode de programmation

Note

En cas de mauvais fonctionnement dû à une décharge électrostatique, il suffit de redémarrer le produit (il faut peut être rebrancher l'alimentation) pour reprendre un fonctionnement normal.

La lecture de CD/MP3/USB/SD ne fonctionne pas

- Le CD/MP3/USB/SD est très rayé/sale.

- Changez/nettoyez le CD/MP3/USB/SD. (Voir entretien)

-La lentille laser est embuée.

-Attendez que la lentille s'adapte à la température de la pièce.

CARACTERISTIQUES TECHNIQUES

GENERAL

Alimentation nécessaire:.....230V~50HZ
Consommation électrique:.....AC 15Watts
Dimensions Environ :.....469mm (L) X 218mm (W) X229mm (H)
Température de fonctionnemen:.....t+5°C - +35°C

SECTION RECEPTEUR

Bandes en réceptionAM/FM
Syntonisation:..... AM: 522-1620KHZ
FM : 87.5-108KHZ

SECTION DISQUE COMPACT

Phonocapteur laserRayon laser-3
Fréquence en réponse:.....100Hz-16KHz

SECTION AUDIO

SortieMaximum :.....3 Watts X 2
Impédance des écouteurs:.....4 ~ 32 Ohms

ACCESSOIRES

Livret d'instruction:.....1
Télécommande:.....1

Pour plus d'informations, visitez notre site Internet www.mpmaneeurope.com

