



GB **Instruction Manual** (Page 15 – 22)

F **Manuel d'instructions** (Page 23 – 31)

D **Betriebsanleitung** (Seite 32 – 40)

I **Istruzioni per l'uso** (Pagina 41 – 49)

NL **Gebruiksaanwijzing** (Pagina 50 – 58)

E **Manual de instrucciones** (Página 59 – 67)

P **Manual de instruções** (Página 68 – 76)

DK **Brugsanvisning** (Side 77 – 84)

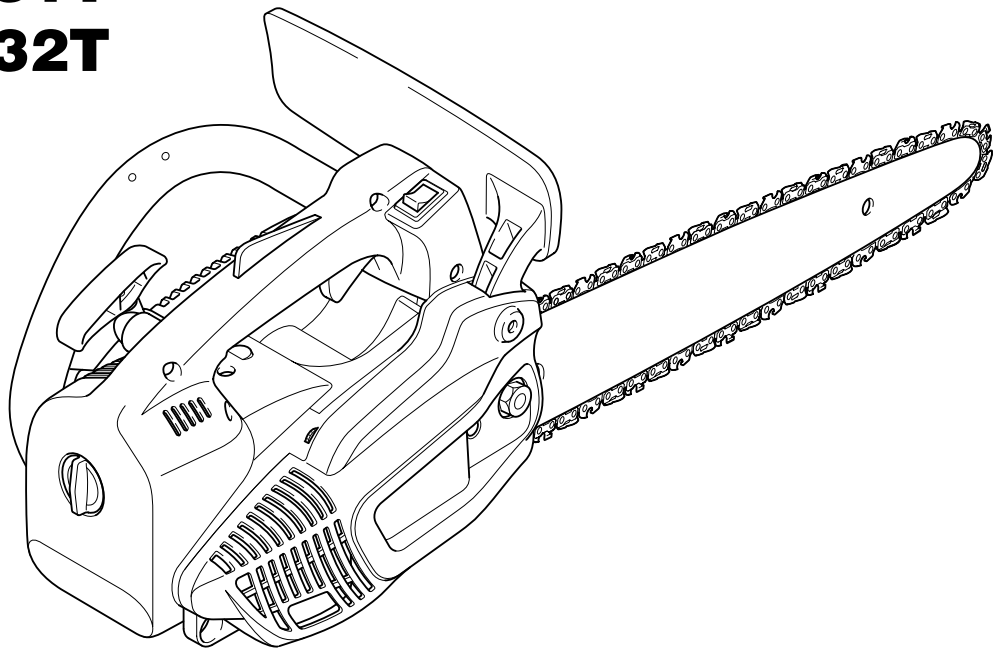
S **Bruksanvisning** (Sida 85 – 92)

N **Bruksanvisning** (Side 93 – 100)

FIN **Käyttöohje** (Sivu 101 – 108)

GR **Οδηγίες χρήσεως** (Σελιδα 109 – 117)

DCS230T
DCS231T
DCS232T



Important:
Read this instruction manual carefully before putting the chain saw into operation and strictly observe the safety regulations! Only persons who have completed training in working from elevated platforms (cherry pickers, lifts), from platforms mounted on ladders or who are proficient in climbing with ropes are permitted to operate this chain saw.
Keep this Instruction Manual!

Attention:
Lire attentivement ce manuel avant la première mise en service et observer absolument les prescriptions de sécurité! C'est pourquoi ces tronçonneuses ne peuvent être manipulées que par des opérateurs ayant reçu une formation complémentaire pour travailler en nacelle ou pour utiliser la technique de la descente en rappel!
Garder avec soins le manuel des instructions d'emploi!

Achtung:
Lesen Sie vor der ersten Inbetriebnahme diese Betriebsanleitung gründlich durch und befolgen Sie unbedingt die Sicherheitsvorschriften! Diese Motorsäge darf nur von „Motorsägenführern mit Zusatzausbildung für Arbeiten in Hub- oder Leiterkörben bzw. Seilklettertechnik“ bedient werden!
Betriebsanleitung sorgfältig aufbewahren!

Attenzione:
Osservare attentamente le norme di sicurezza. Errori nell'uso della motosega possono essere causa di incidenti! Questa motosega va utilizzata esclusivamente da "operatori appositamente addestrati per eseguire lavori con motoseghe e addestrati inoltre per eseguire lavori in ceste sollevabili o di conduzione e con impianti ascensionali con funi".
Conservare accuratamente le istruzioni d'impiego!

Belangrijk:
Voordat u de machine de eerste keer in gebruik neemt moet u deze gebruiksaanwijzing zorgvuldig doornemen. U dient er vooral op te letten dat u alle veiligheidsvoorschriften goed heeft begrepen zodat u die strikt in acht kunt nemen! Deze motorzaag mag uitsluitend door „motorzaagbestuurders met extra scholing voor het werken in hef- of ladderkooien, resp. bekend zijn met de touwklimatechniek“ worden bediend.
Berg de gebruiksaanwijzing goed op!

Atención:
Es indispensable leer con mucha atención las instrucciones de manejo antes de utilizar la motosierra por primera vez. ¡Preste especial atención a las recomendaciones de seguridad!
Esta motosierra sólo podrá ser manejada por „usuarios de motosierra con formación complementaria“ para realizar trabajos con cestos de elevación o de escaleras o bien técnica de trepar con cuerdas.
Conservar cuidadosos las instrucciones de manejo.

Atenção:
Antes da primeira colocação em serviço, ler atentamente estas instruções de serviço e seguir sem falta as normas de segurança! Essa moto-serra deve somente ser utilizada por „condutores de moto-serra com formação extra para trabalhos em caixa elevadora, em caixa de escada ou em técnica de escalar com cordas“!
Guardar bem as instruções de serviço!

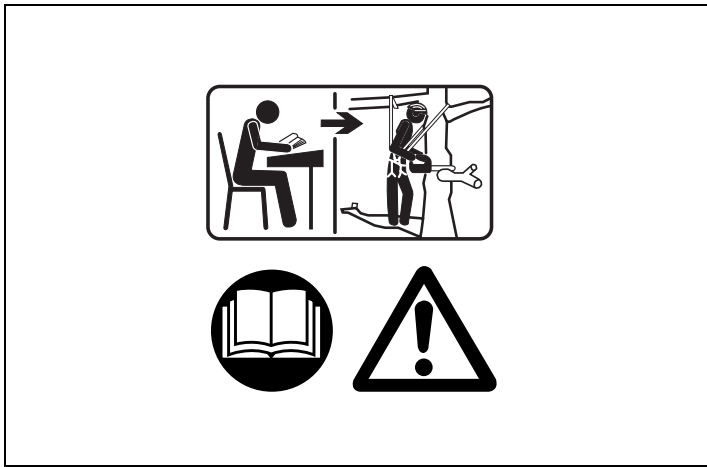
Obs:
Læs venligst denne betjeningsvejledning omhyggeligt igennem, inden maskinen tages i brug, og overhold under alle omstændigheder sikkerhedsreglerne. Denne motorsav må kun betjenes af „kædesavsførere, der er specialuddannede til arbejde i lift- eller stigeurve resp. i tovklatingsteknik“!
Opbevar betjeningsvejledning omhyggeligt.

Obs!
Läs noga igenom denna instruktionsbok innan du startar motorsågen och följ sedan exakt säkerhetsföreskrifterna! Denna motorsåg får användas endast av „Motorsågsförare med extra utbildning för arbeten i lyft- eller stegkorgar och som är insatta i linklättringsteknik“!
Förvara instruktionsboken omsorgsfullt.

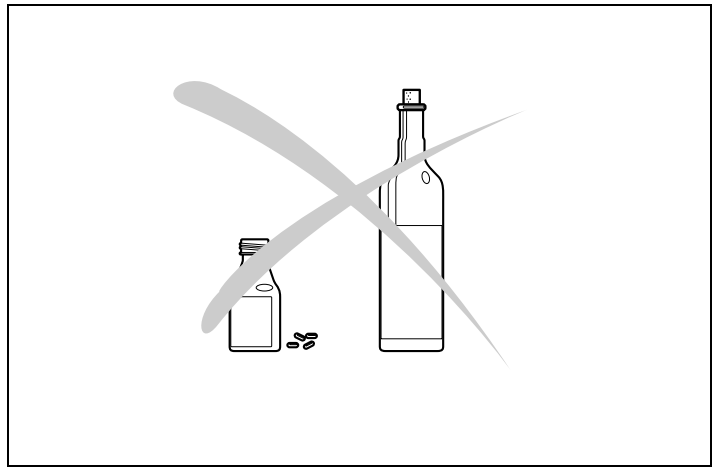
OBS!
Les grundig gjennom denne bruksanvisningen før du tar maskinen i bruk og følg sikkerhetsforskriftene nøye! Denne motorsagen må kun brukes av „motorsagførere med ekstra utdanning for arbeid i løfte- eller stigeurver hhv. tauklatingsteknikk“!
Ta godt vare på bruksanvisningen.

Tärkeää:
Lue tarkkaan tämä käyttöohje ennen ensimmäistä käyttöönottoa ja noudata ehdottomasti turvallisuusohjeita! Vain "lisäkoulutuksen nosto- ja tikaskorissa sekä köysikiipeilytekniikassa suoritettavasta työstä saaneet moottorisahan käyttäjät" saavat käyttää tätä moottorisahaa!
Säilytä käyttöohje huolellisesti.

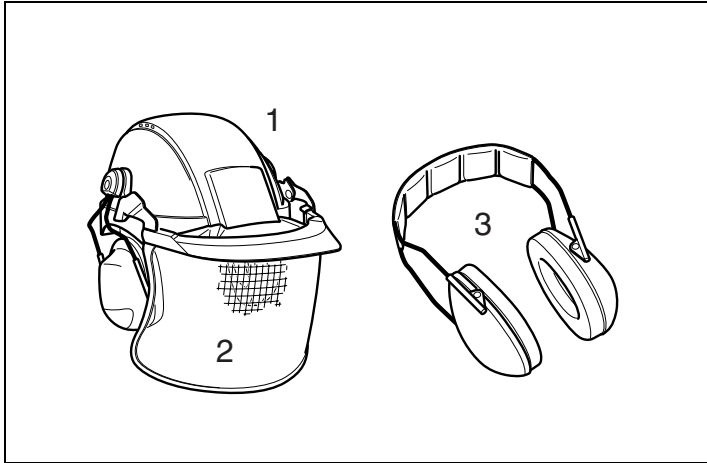
Σημαντικό:
Διαβάστε αυτό το εγχειρίδιο οδηγιών προσεκτικά πριν βάλετε το πριόνι αλυσίδας σε λειτουργία και τηρείτε αυστηρά τις οδηγίες ασφάλειας! Μόνο άτομα που έχουν εκπαιδευτεί σε εργασία από ανυψωμένες πλατφόρμες (συλλέκτες κερασιών, ανυψωτήρες), από πλατφόρμες τοποθετημένες σε σκάλες ή που είναι ικανοί σε αναρριχήσεις με σχοινιά, επιτρέπεται να λειτουργούν αυτό το πριόνι αλυσίδας.
Κρατείστε αυτό το εγχειρίδιο Οδηγιών.



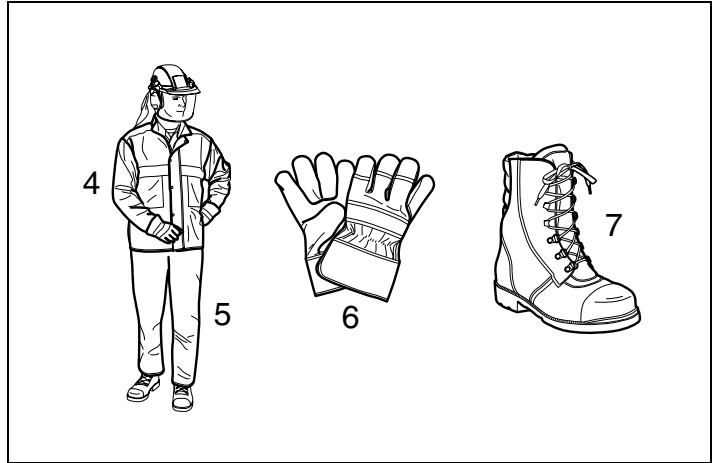
1



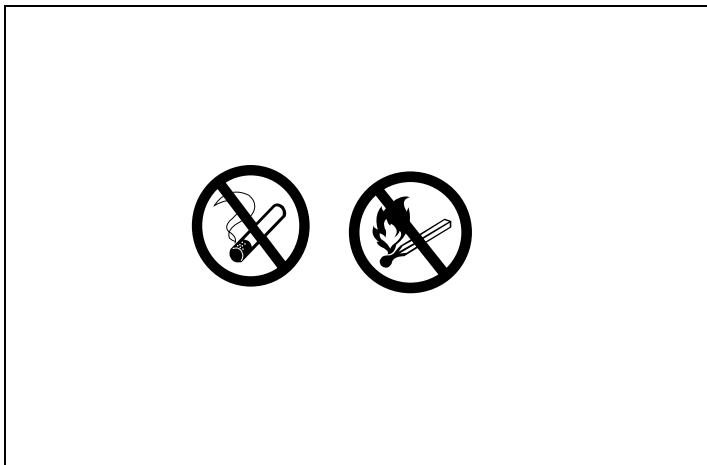
2



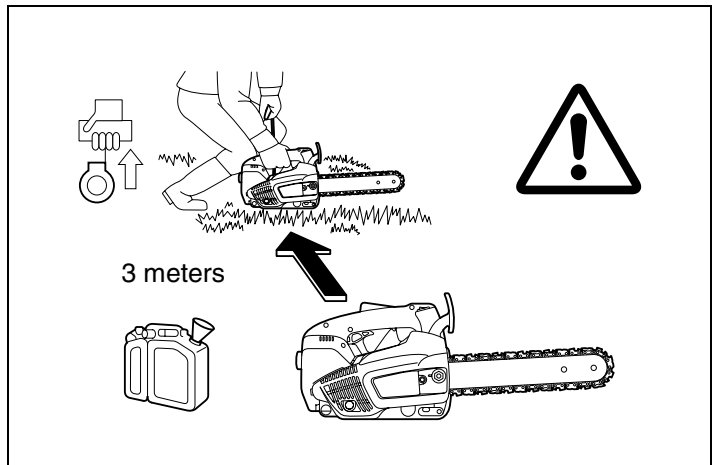
3



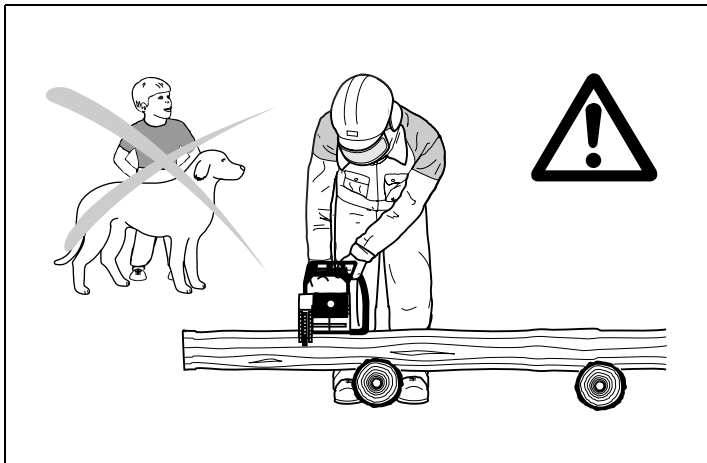
4



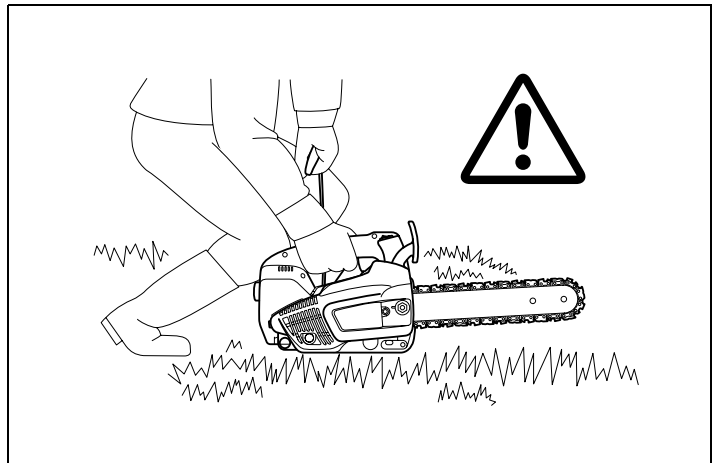
5



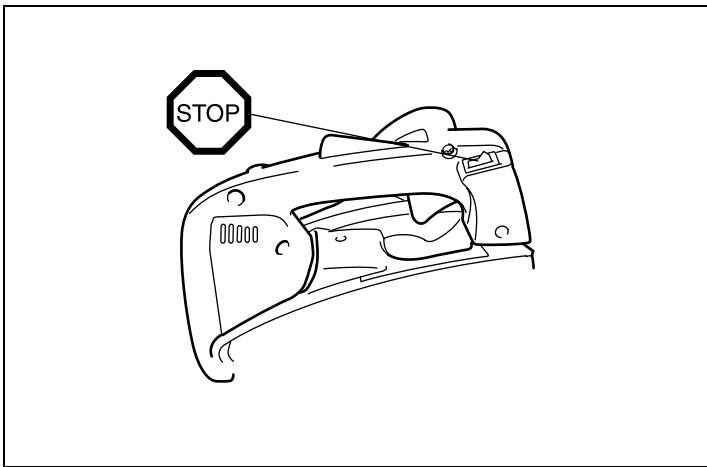
6



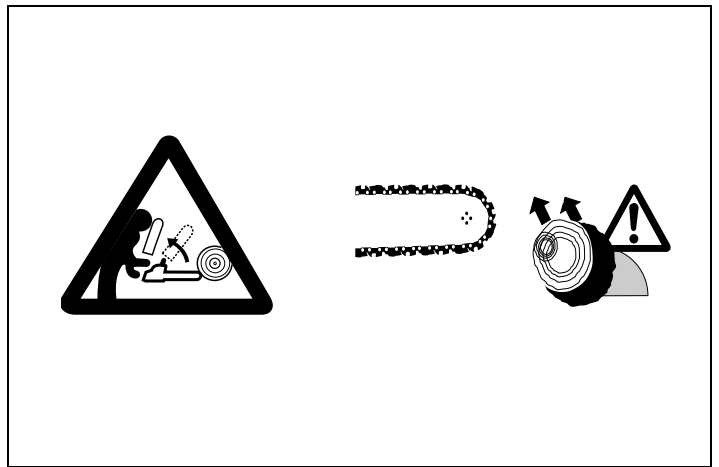
7



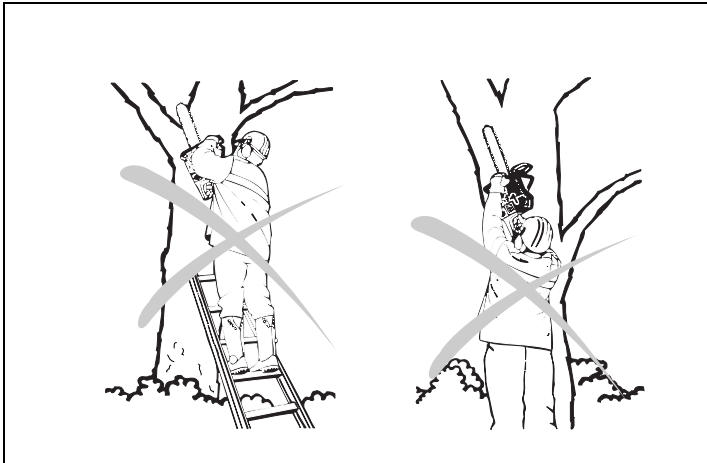
8



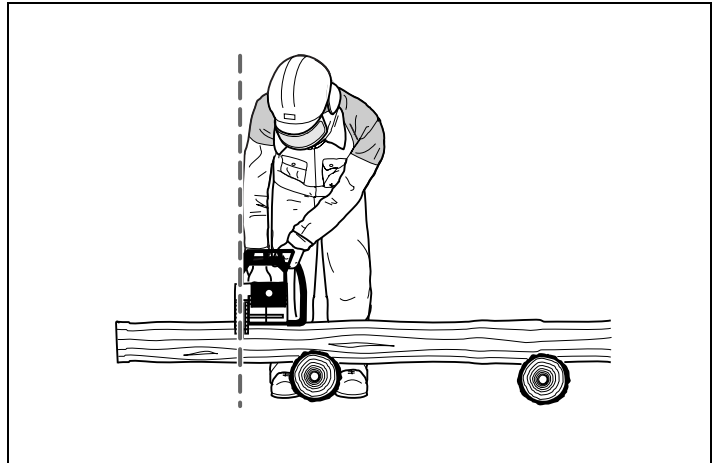
9



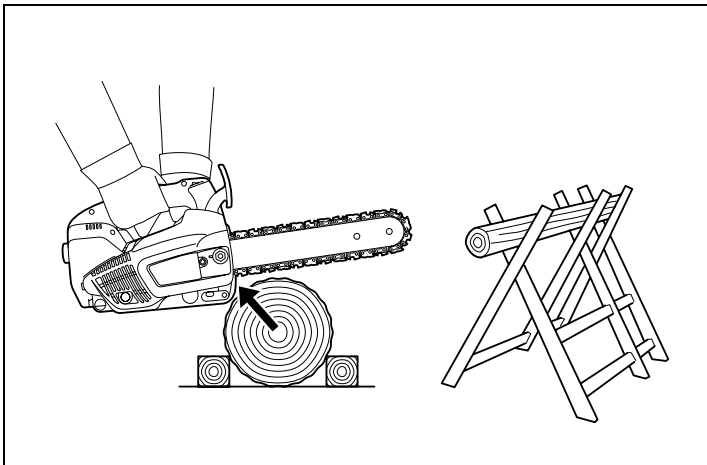
10



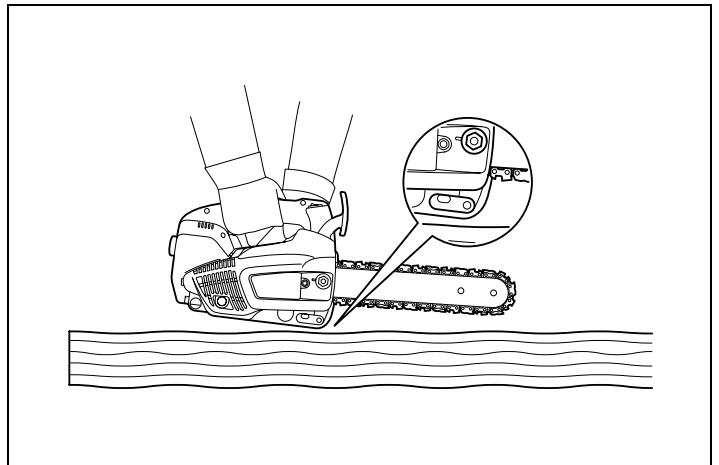
11



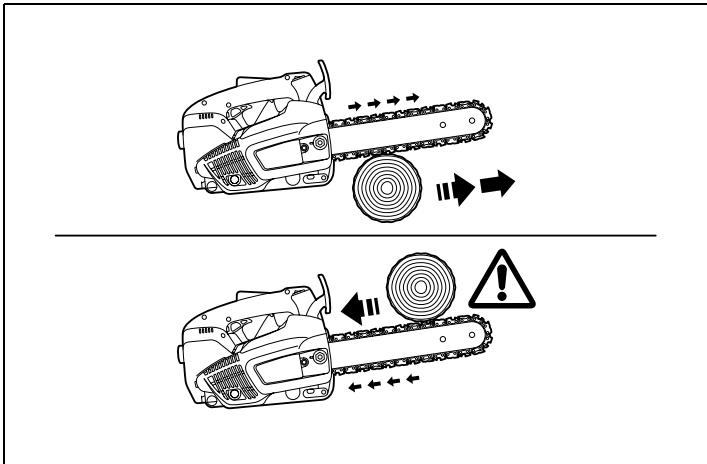
12



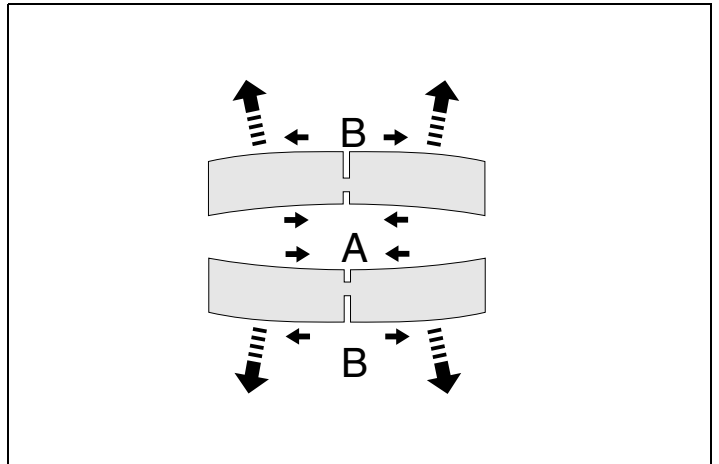
13



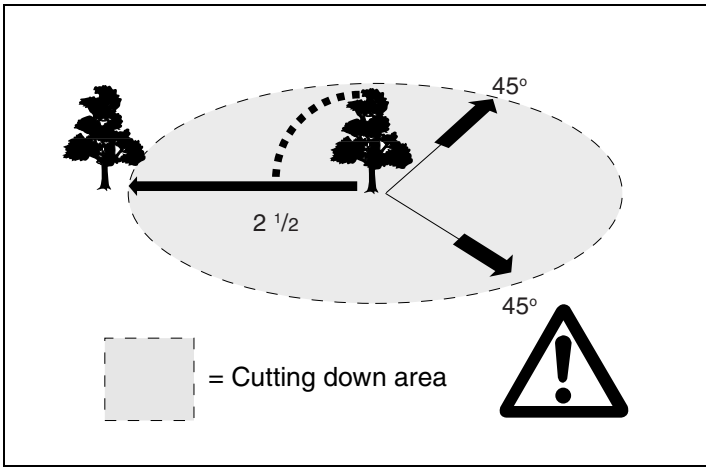
14



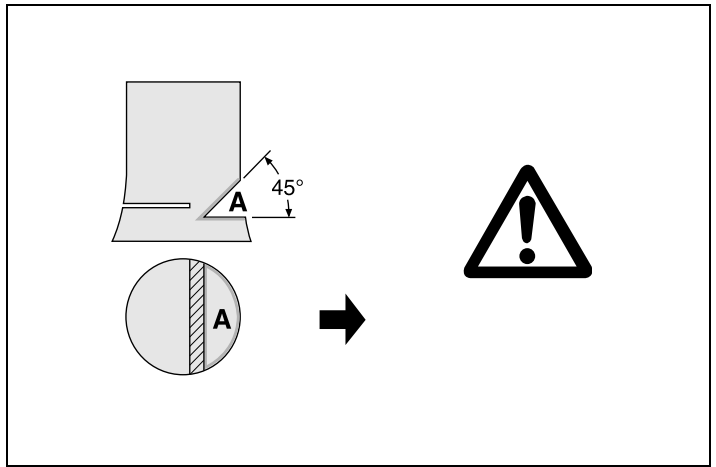
15



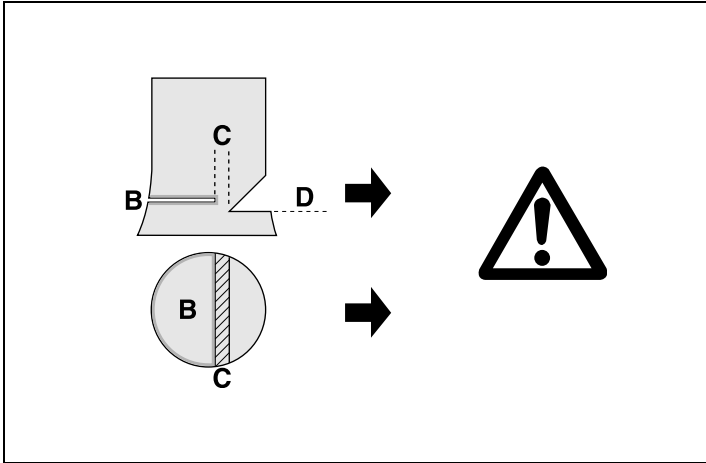
16



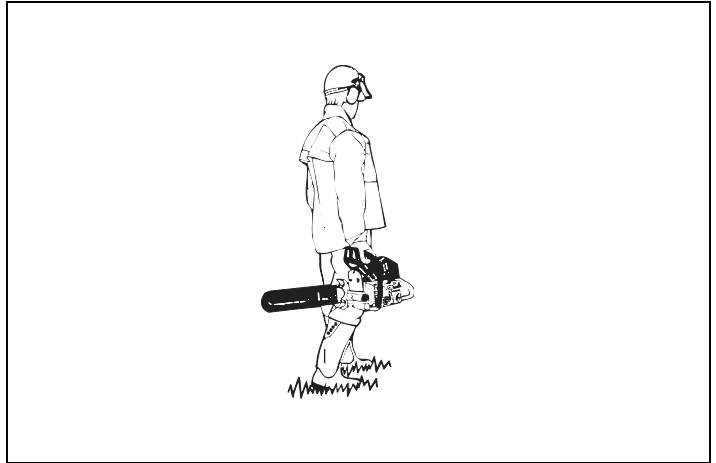
17



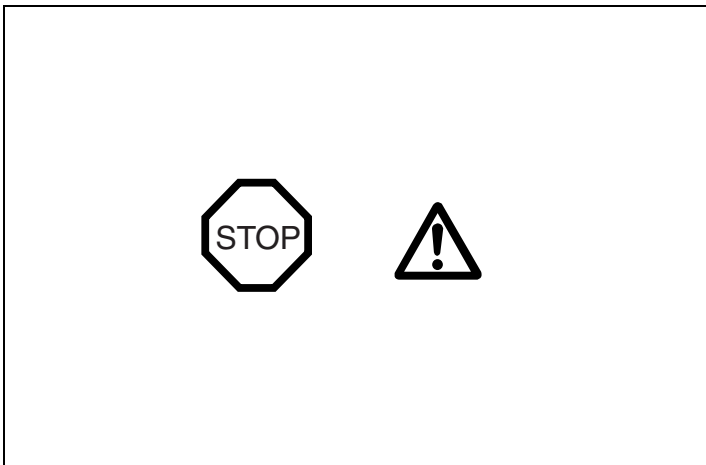
18



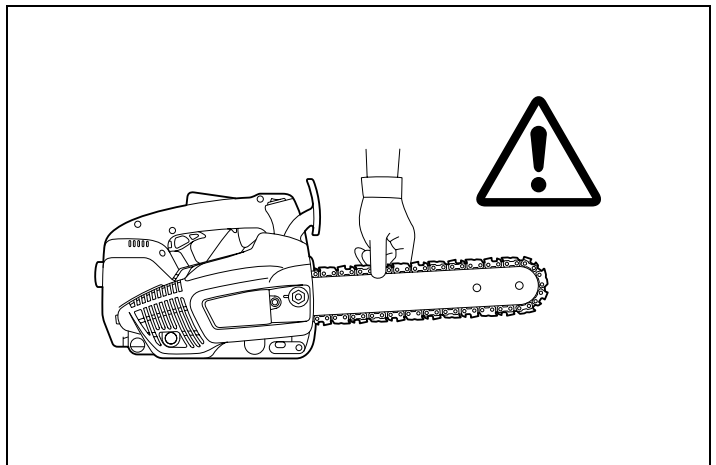
19



20



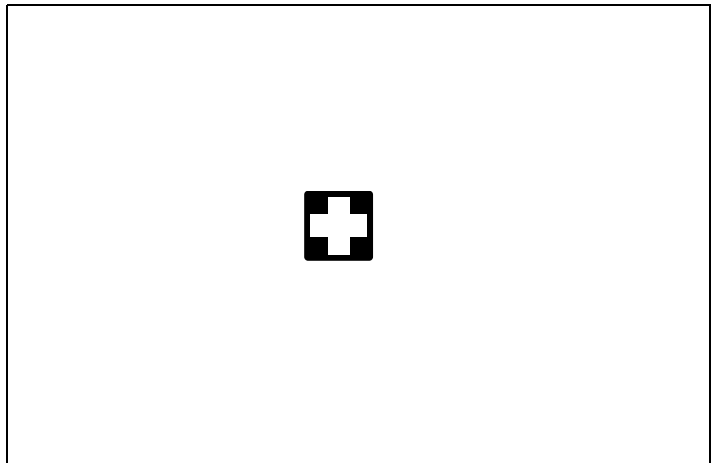
21



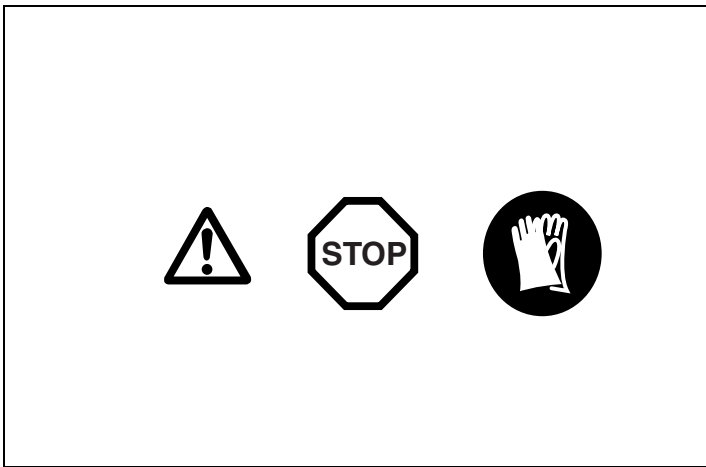
22



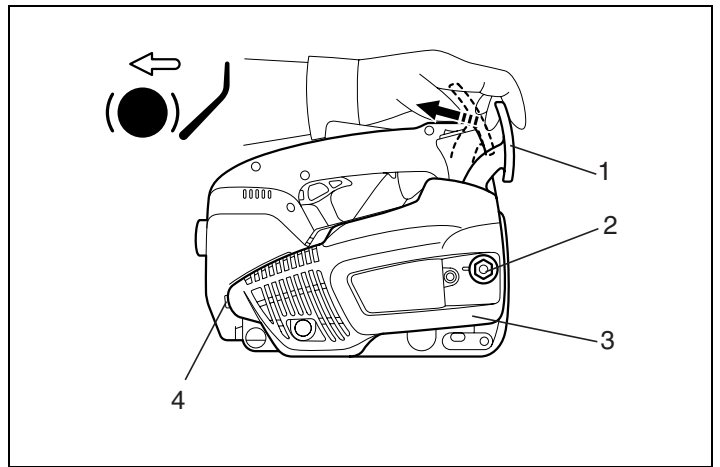
23



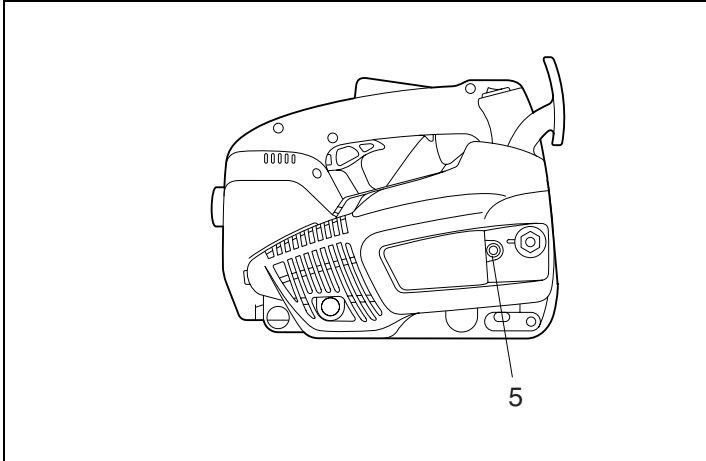
24



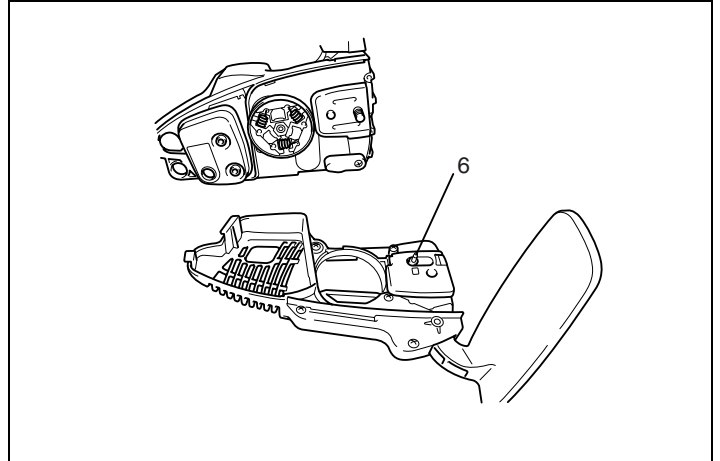
25



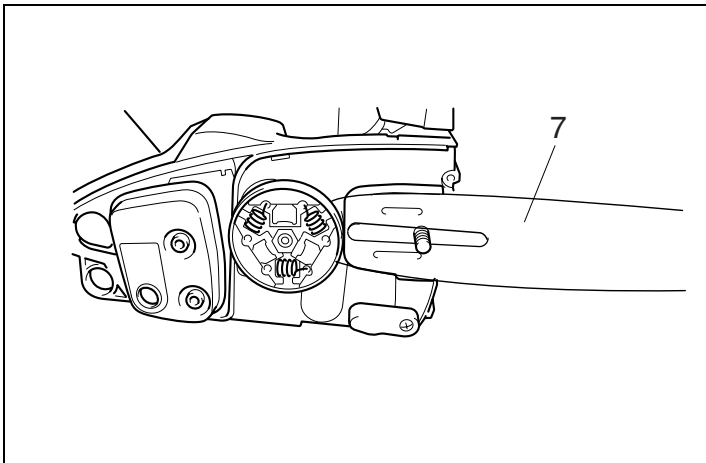
26



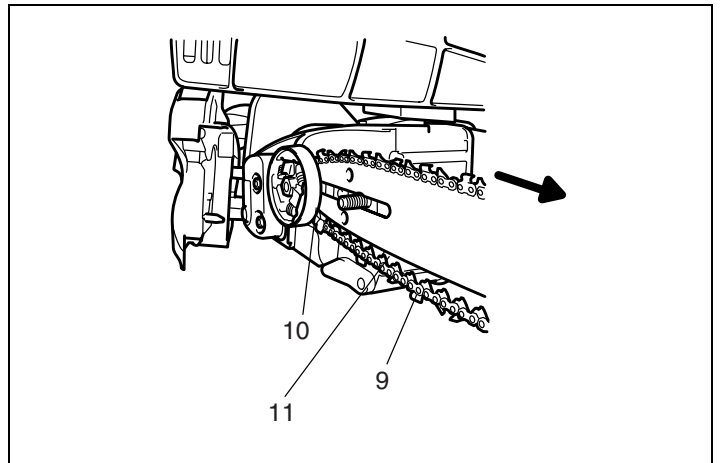
27



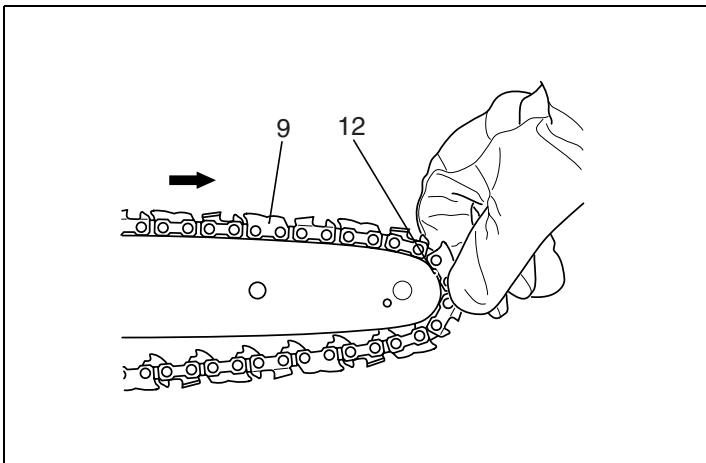
28



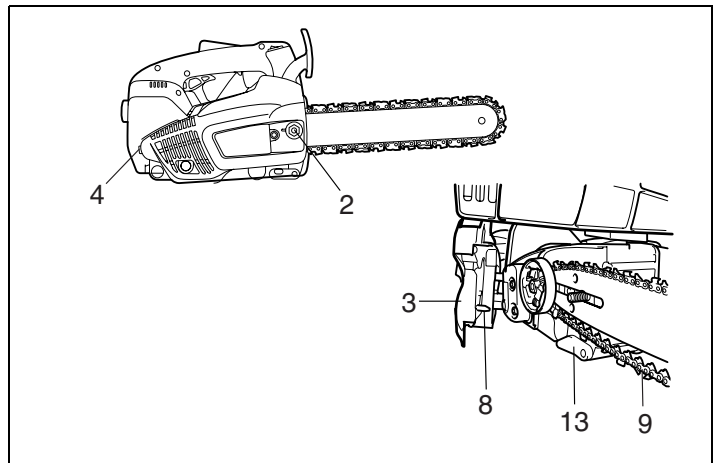
29



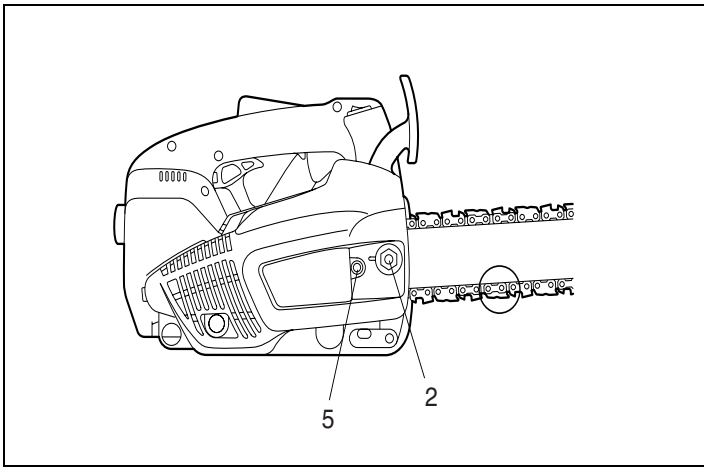
30



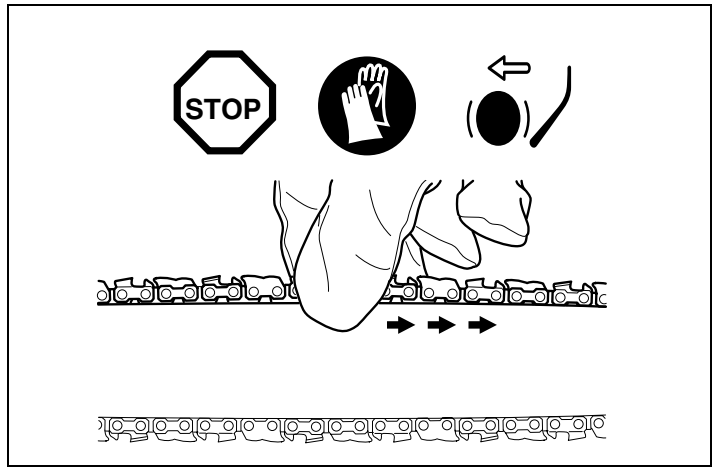
31



32



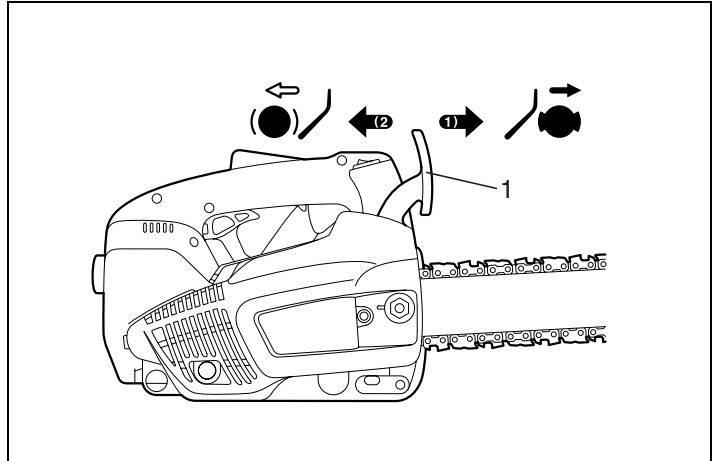
33



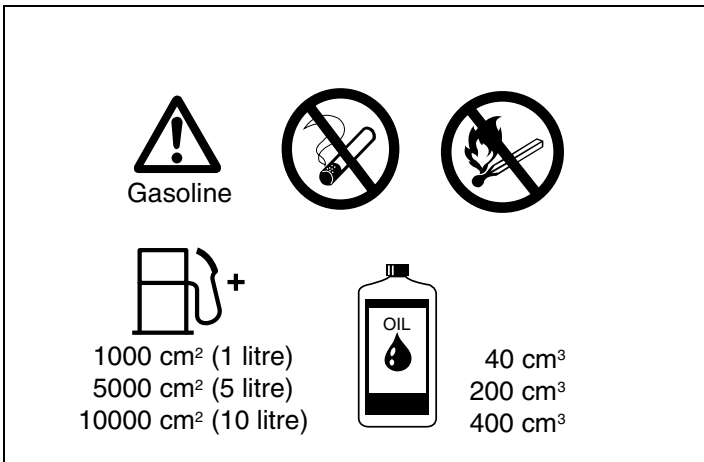
34



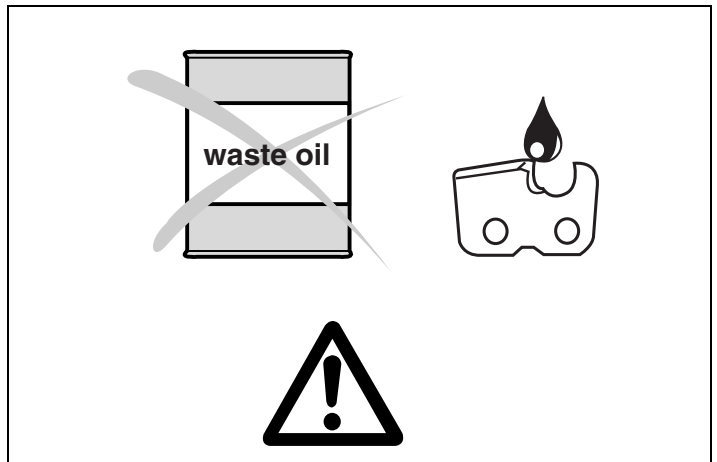
35



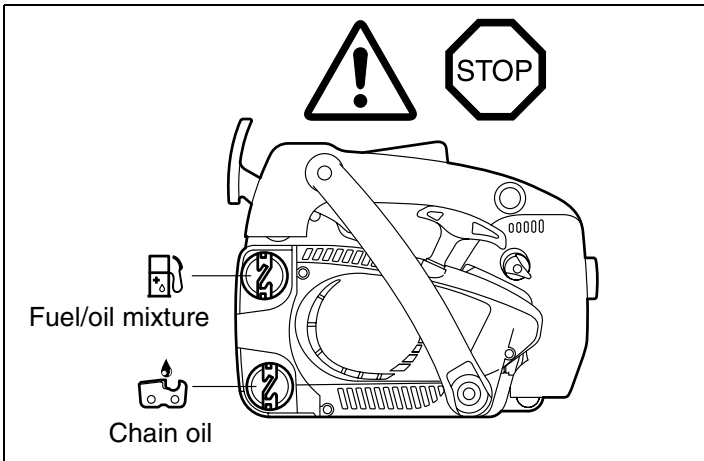
36



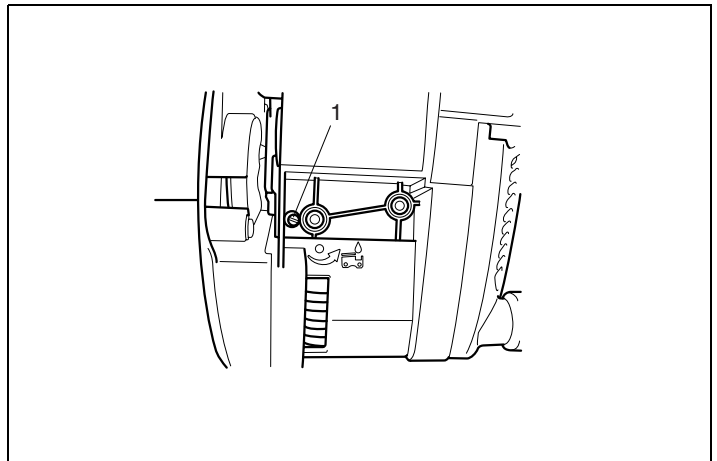
37



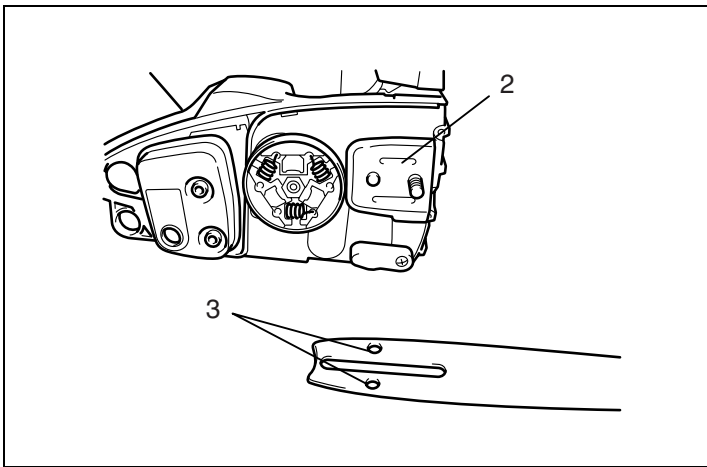
38



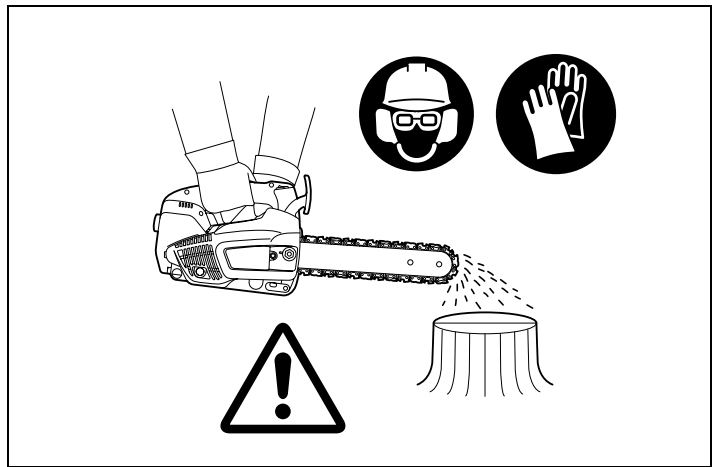
39



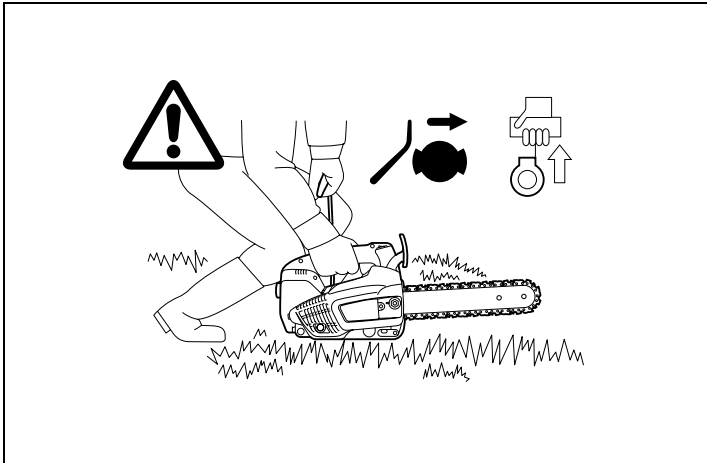
40



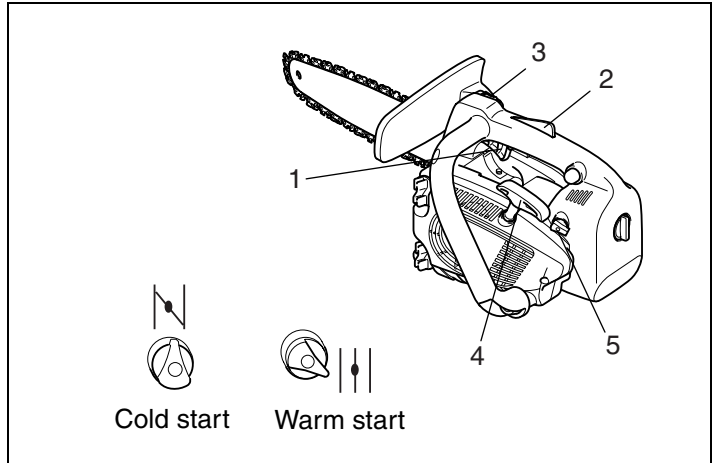
41



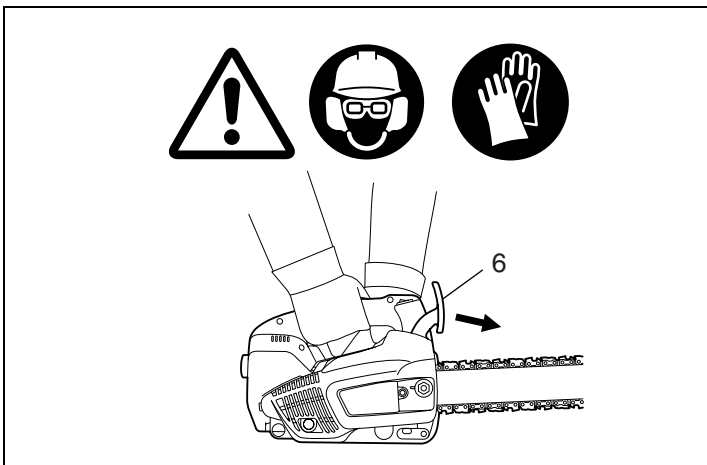
42



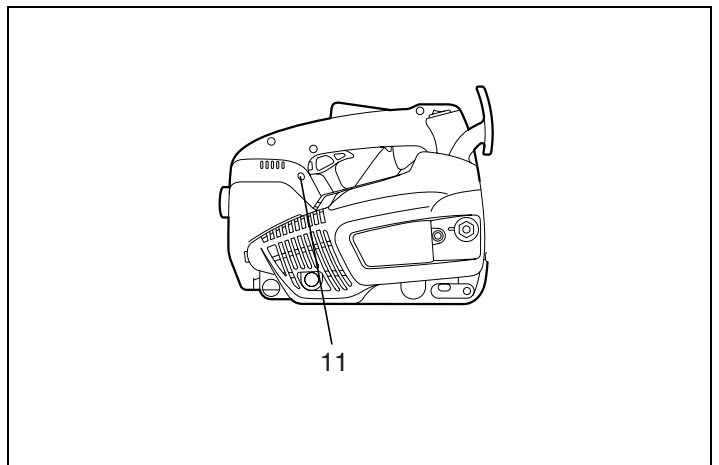
43



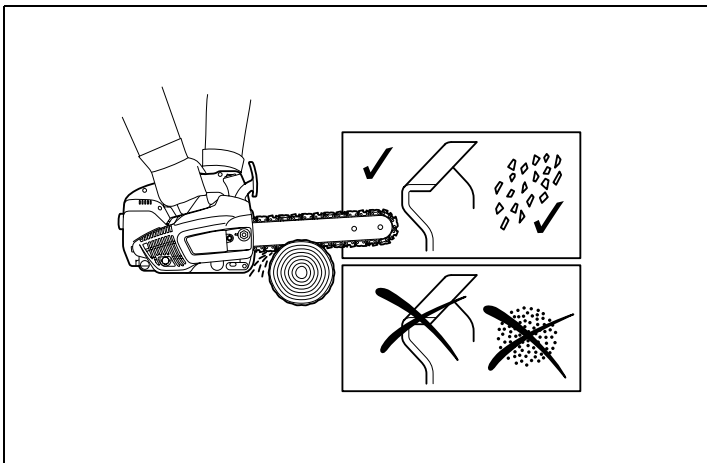
44



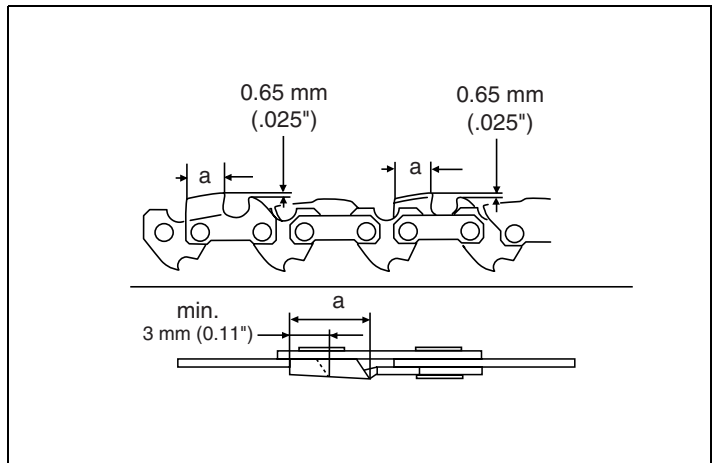
45



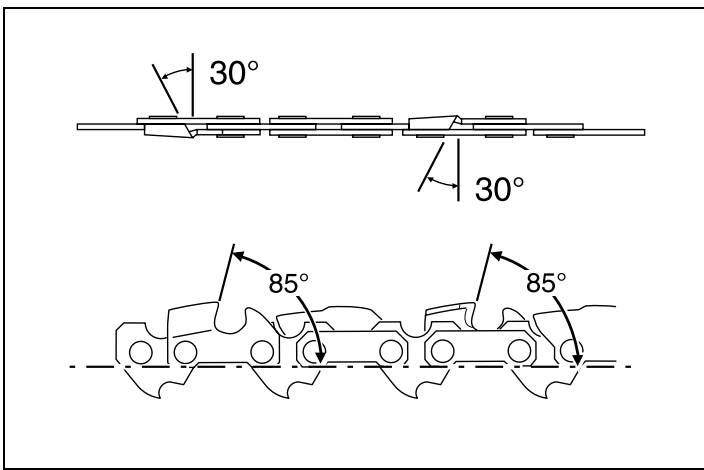
46



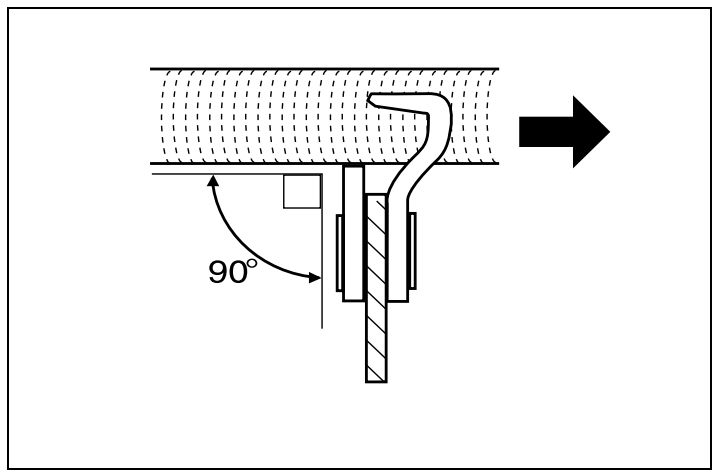
47



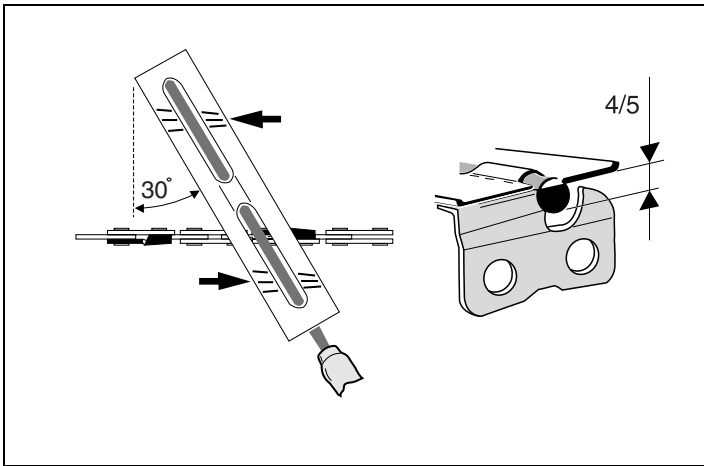
48



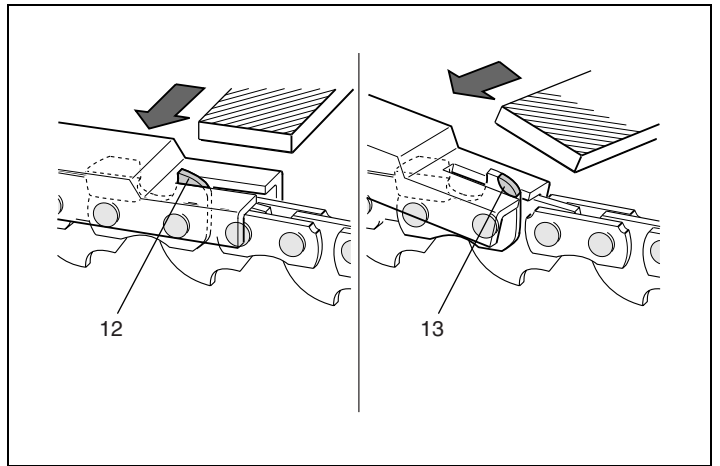
49



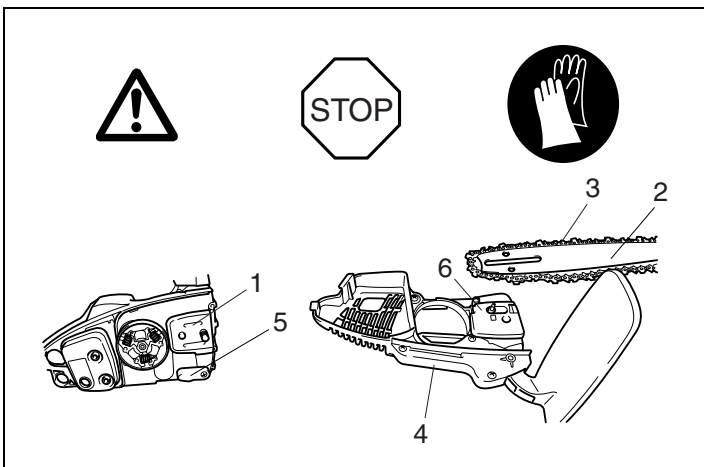
50



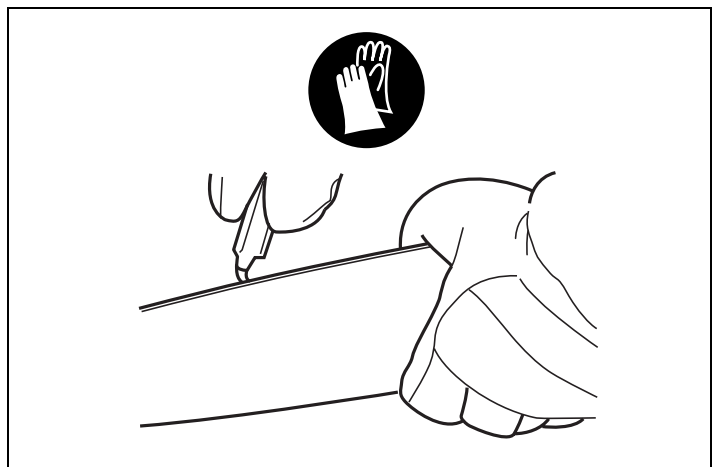
51



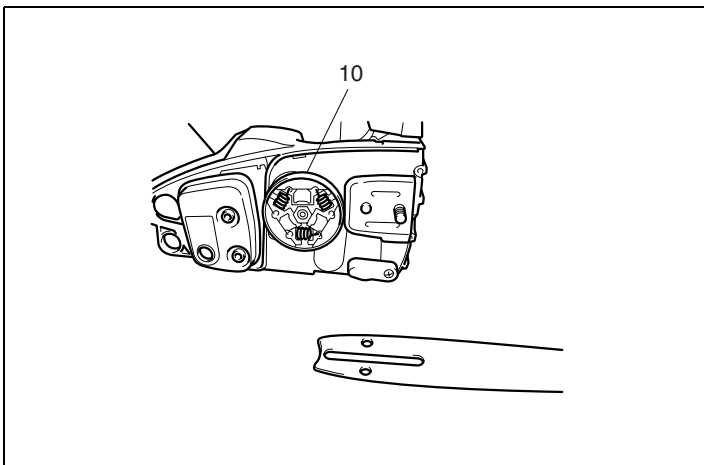
52



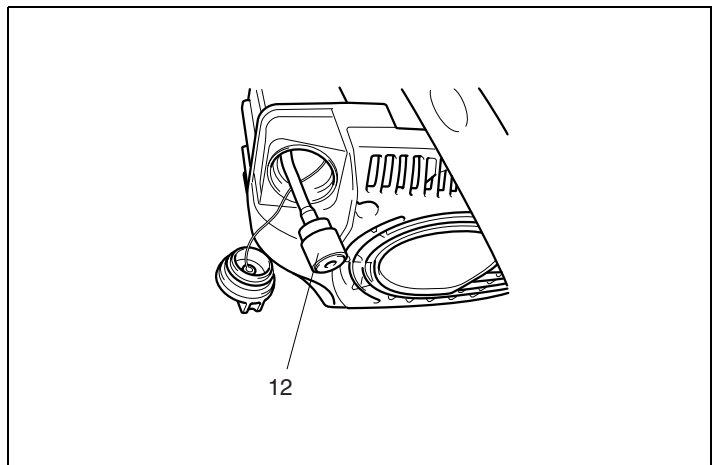
53



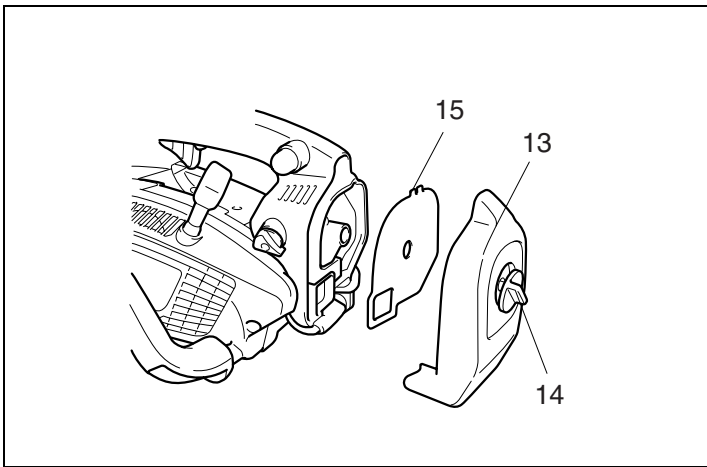
54



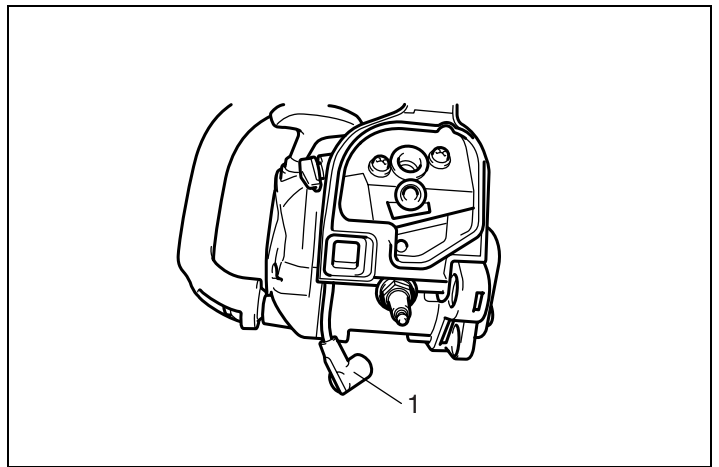
55



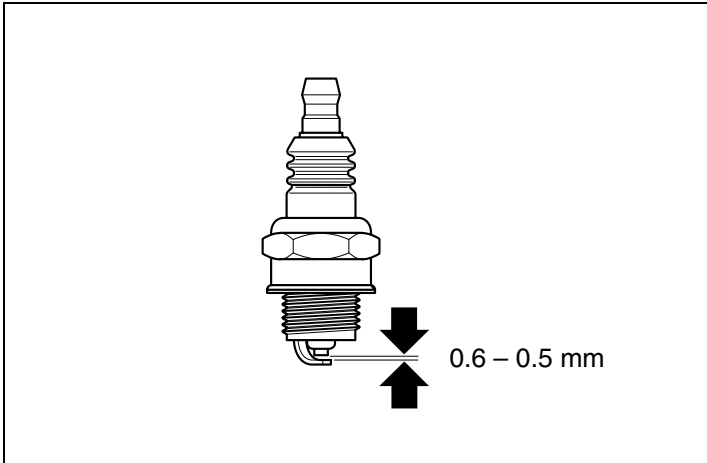
56



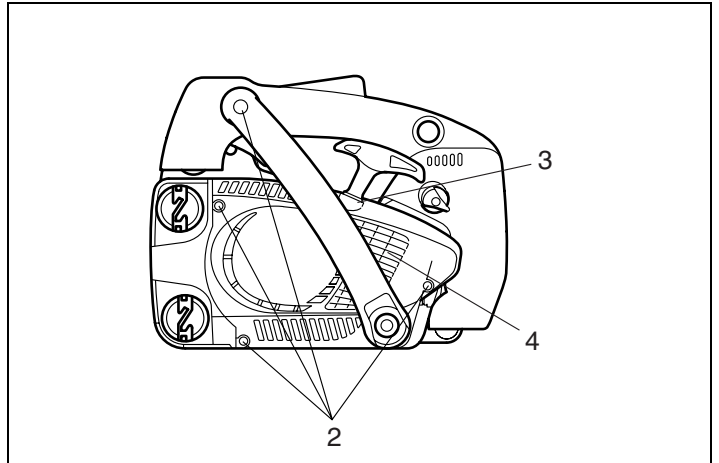
57



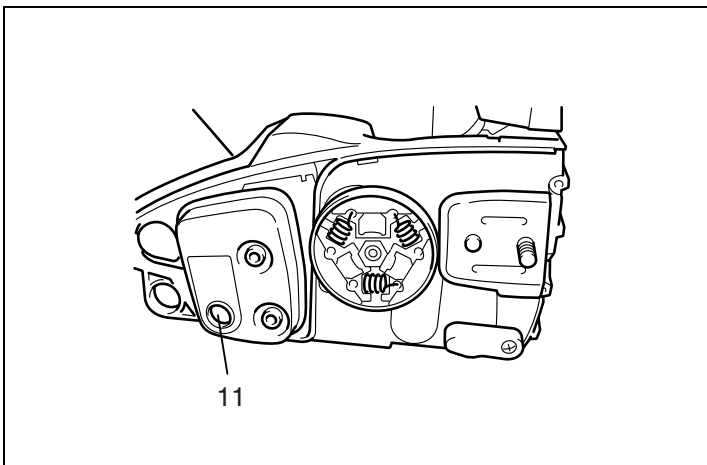
58



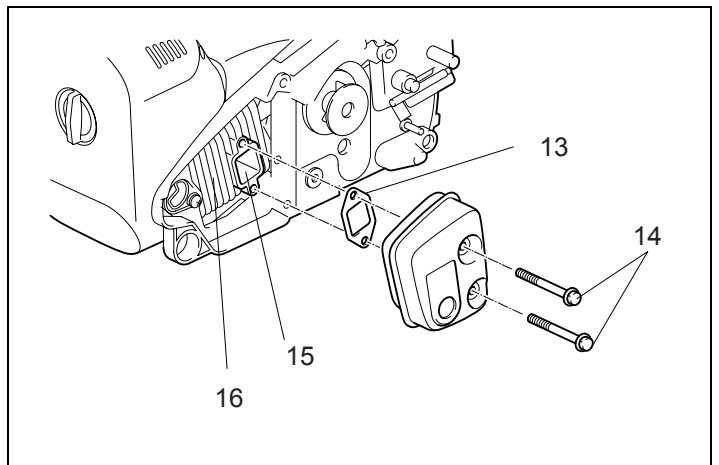
59



60



61



62

Symbols

You will notice the following symbols on the chain saw and in the instruction manual:

Symboles

Vous rencontrerez les symboles suivants sur l'appareil et dans le instructions d'emploi:

Symbole

Sie werden auf der Motorsäge und beim Lesen der Betriebsanleitung auf folgende Symbole stoßen:

Simboli

Sulla macchina e nelle istruzioni d'impiego incontrerete i seguenti simboli:

Symbolen

De kettingzaag is voorzien van stickers met symbolen die ook in de handleiding gebruikt worden. Hier volgt de lijst van symbolen die voor dit apparaat gebruikt worden:

Símbolos

En el equipo y durante la lectura de las instrucciones de manejo, Ud. se encontrará con los siguientes símbolos:

Símbolos

A moto-serra e as instruções de serviço apresentam os seguintes símbolos:

Symboler

På maskinen og i betjeningsvejledningen vil de støde på følgende symboler:

Symboler

På maskinen och i instruktionsboken används följande symboler:

Symboler





Du ser følgende symboler på maskinen og i bruksanvisningen:






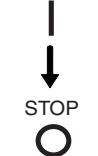

Tunnusmerkit

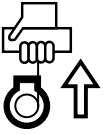

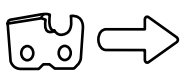


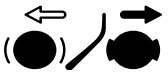

Tulet törmäämään seuraaviin merkkeihin koneessa ja käyttöohjetta lukiessasi:


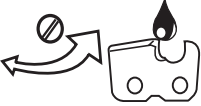



Σύμβολα

Θα σημειώσετε τα ακόλουθα σύμβολα στο πριόνι αλυσίδας και στο εγχειρίδιο οδηγιών:

	<ul style="list-style-type: none">• Read instruction manual and follow the warning- and safety precautions!• Lire instructions d'emploi et suivre les consignes de sécurité et d'avertissement!• Betriebsanleitung lesen und Warn- und Sicherheits-hinweise befolgen!• Leggere le istruzioni d'impiego e seguire le indicazioni di pericolo e di sicurezza!• Lees de handleiding en volg de waarschuwings- en veiligheidsinstructies op!• ¡Leer las instrucciones de manejo y observar las advertencias e instrucciones de seguridad!• Ler as instruções de serviço e seguir as indicações de advertência e segurança!!• Betjeningsvejledning skal gennemlæses, advarsels- og sikkerhedshenvisningerne overholdes!• Läs noga igenom instruktionsboken och följ varnings- och säkerhetsanvisningarna!• Les bruksanvisningen og følg advarsels- og sikker-hetsforskrifter!• Lue käyttöohje ja noudata varoituis- sekä turvaohjeita!• Διαβάστε το εγχειρίδιο οδηγιών και ακολουθείστε τις προειδοποιήσεις και προφυλάξεις ασφάλειας.
	<ul style="list-style-type: none">• Warning: This saw is to be used by properly trained operators only.• Attention ! Cette tronçonneuse ne peut être utilisée que par des opérateurs dûment formés !• Warnung! Diese Säge darf nur von ausgebildeten Motorsägen-führern bedient werden!• Avvertenza! Questa sega deve essere utilizzata esclusivamente da operatori di motoseghe addestrati!• Waarschuwing! Deze zaag mag uitsluitend door geschoolde motorzaag-bestuurders worden bediend!• ¡Advertencia! Esta sierra sólo podrá ser manejada por usuarios de motosierras con formación!• Cuidado! Essa serra só deve ser utilizada por condutores de moto-serras com formação adequada!• Advarse! Denne sav må kun betjenes af uddannede motorsavsførere!• Varning! Denna såg får användas endast av utbildade motorsågsförare!• Advarse! Denne sagen må kun brukes av utdannede motorsagførere!• Varoituis! Tätä sahaa saa käyttää vain koulutetut moottorisahan käyttäjät!• Προειδοποίηση: Αυτό το πριόνι είναι για να χρησιμοποιηθεί μόνο από κατάλληλα εκπαιδευμένους χειριστές.
	<ul style="list-style-type: none">• Particular care and caution!• Danger et attention particulirs!• Besondere Vorsicht und Aufmerksamkeit!• Qui viene richiesta un'attenzione particolare!• Pas heel goed op!• ¡Cuidado y atención especiales!• Cuidado e atenção especial!• Vær særlig forsigtig og opmærksom!• Varning-försiktigt!• Forsiktig!• Osoita erityistä varovaisuutta!• Ιδιαίτερη φροντίδα και προσοχή!
	<ul style="list-style-type: none">• Forbidden!• Interdit!• Verboten!• Proibito!• Verboden!• ¡Prohibido!• Proibido!• Forbudt!• Förbudet!• Forbudt!• Kielletty!• Απαγορεύεται!

	<ul style="list-style-type: none"> • Wear protective helmet, eye and ear protection! • Porter le casque, les lunettes et acoustiques de protection! • Helm, Augen- und Gehörschutztragen! • Indossare un casco protettivo, la protezione per gli occhi e per gli orecchi! • Veiligheidshelm, ogen- en gehoorbescherming dragen! • ¡Usar del casco de seguridad, la protección de ojos y del oído! • Portar capacete e protector para os olhos e os ouvidos! • Bær sikkerhedshjelm, øjen- og høreværn! • Använd skyddshjälm, ögon- och hörselskydd! • Bruk vernehjelm, øye- og hørselvern! • Käytä suojakypärää, näkö- ja kuulosuojaimia! • Φοράτε προστατευτικό κράνος, και προστατευτικά ματιών και αυτιών!
	<ul style="list-style-type: none"> • Wear protective gloves! • Porter des gants de protection! • Schutzhandschuhe tragen! • Mettetevi i guanti di protezione! • Draag veiligheidshand-schoenen! • ¡Llevar guantes protectores! • Calçar luvas de protecção! • Bær arbejdshandsker! • Använd skyddshandskar! • Bruk beskyttelseshansker! • Käytä suojakäsineitä! • Φοράτε προστατευτικά γάντια!
	<ul style="list-style-type: none"> • Use appropriate protection for foot-leg and hand-arm. • Utilisez des protections adéquates pour les pieds/jambes et mains/bras. • Angemessenen Schutz für Füße/Beine und Hände/Arme verwenden. • Usare la protezione appropriata per la gamba-piede e il braccio-mano. • Gebruik geschikte beschermingsmiddelen voor benen/voeten en armen/handen. • Utilice protección apropiada para pies-piernas y manos-brazos. • Utilize equipamentos apropriados de protecção das mãos e braços bem como dos pés e pernas. • Anvend passende beskyttelse til fødder/ben og hænder/arme. • Använd lämpliga skydd för ben/fötter och armar/händer. • Bruk egnet verneutstyr på føttene og bena, og på hendene og armene. • Käytä sopivaa jalka- ja käsi-käsivarsisuojausta. • Να χρησιμοποείτε κατάλληλη προστασία για κνήμες-πόδια και χέρια-βραχίονες.
	<ul style="list-style-type: none"> • No smoking! • Interdiction de fumer! • Rauchen verboten! • Vietato fumare! • Verboden te roken! • ¡Prohibido fumar! • Proibido fumar! • Rygning forbudt! • Rökning förbjuden! • Røyking forbudt! • Tupakanpoltto kielletty! • Απαγορεύεται το κάπνισμα!
	<ul style="list-style-type: none"> • No open fire! • Pas de feu ouvert! • Kein offenes Feuer! • Vietati fuochi aperti! • Verboden vuur te maken! • ¡Prohibido fuego abierto! • Fogo aberto proibido! • Brug afåben ild forbudt! • Använd ejöppen låga! • Ikke brukåpen ild! • Ei avotulta! • Απαγορεύεται το άναμμα φωτιάς!
	<ul style="list-style-type: none"> • I/STOP-switch (short-circuit switch) • Bouton de MARCHÉ/ ARRÊT (Commutateur de magnéto) • Start/Stop-Schalter (Kurzschlusschalter) • Interruttore start/stop (interruttore di corto circuito) • Start/stopschakelaar (Kortsluitschakelaar) • Interruptor de marcha/ paro (Interruptor de cortocircuito) • Interruptor start/stop (interruptor de curto-circuito) • Start/Stop kontakt (kortslutningsafbryder) • Start/Stopp strömställare (kortslutningsbrytare) • Start-/stopp-bryter (kortslutningsbryter) • Käynnistys/pysäytys katkaisin (oikosulkukytkin) • I/STOP-διακόπτης(διακόπτης βραχυκυκλώματος)
	<ul style="list-style-type: none"> • Stop engine! • Arrêter le moteur! • Motor ausschalten! • Arresto motore! • Stop de motor! • ¡Parar el motor! • Desligar o motor! • Stands motor! • Stäng av motorn! • Slå av motoren! • Sammuta moottori! • Σβήσιμο μηχανής!

	<ul style="list-style-type: none"> • Engine -manual start • Démarrer le moteur • Motor starten • Avviamento motore • Motor starten • Arrancar el motor • Arrancar o motor • Sart motor • Starta motorn • Start motoreen • Käynnistä moottori • Μηχανή - χειροκίνητη εκκίνηση
	<ul style="list-style-type: none"> • Choke lever • Levier choke • Chokehebel • Leva della valvola dell'aria • Hendel voor de choke • Palanca del choke • Alavanca do afogador • Chokerhåndtag • Chokeyarm • Choke • Rikastinvipu • Μοχλός τσοκ
	<ul style="list-style-type: none"> • Direction of chain movement • Sens de la chaîne de sciage • Laufrichtung der Sägekette • Direzione di scorrimento della catena della sega • Draairichting van de zaagketting • Sentido de marcha de la cadena de sierra • Sentido de operação da corrente da serra • Kædens løberetning • Sågkedjans löpriktning • Sagkjedets løpe-retning • Ketjun liikesuunta • Διεύθυνση κίνησης αλυσίδας
	<ul style="list-style-type: none"> • CAUTION: Kickback! • Choc de recul! (Kickback) • Achtung, Rückschlag! (Kickback) • ATTENZIONE! Rinculo (Kickback) • OPPASSEN: Gevaar voor „Kickback“ • ¡Repulsiones! (Kickback) • Atenção, contragolpe (kickback) • Kast! (kickback) • Kast! (Kickback) • Tillbakeslag! (Kickback) • Takapotku! (kickback) • ΠΡΟΣΟΧΗ: Οπισθολάκτισμα
	<ul style="list-style-type: none"> • Hold the saw with both hands while working! One-handed use is extremely hazardous! • La tronçonneuse doit être tenue à deux mains pendant le travail! Si-non risque de blessure! • Bei der Arbeit ist die Motorsäge mit beiden Händen festzuhalten! Sonst Verletzungs-gefahr! • Durante i lavori la moto-sega deve essere tenuta con entrambe le mani! Altrimenti si incorre il pericolo di ferirsi! • Houd de kettingzaag tij-dens het zagen met bei-de handen vast! Met één hand werken is ui-terst gevaarlijk! • ¡Al trabajar con la moto-sierra, asirla siempre con ambas manos. Caso contrario habrá peligro de serias lesiones! • A moto-serra deve ser segura durante o trabalho com as duas mãos! Do contrário há perigo de ferimento! • Under arbejdet skal motorsaven holdes med begge hænder! Ellers er der risiko for kvæstelse! • Under arbetet skall motorsågen hållas stadigt med båda händerna! I annat fall finns risk för kroppsskada! • Ved arbeidet må motor-sagen holdes fast med begge hender! Ellers er det fare for skader! • Työn aikana on moottorisahaa pidettävä kaksin käsin! Muuten on olemassa loukkaantumisvaara! • Κρατάτε το πριόνι και με τα δύο χέρια ενώ λειτουργεί! Χρήση με το ένα χέρι είναι εξαιρετικά επικίνδυνη!
	<ul style="list-style-type: none"> • Chain brake • Frein de chaîne • Kettenbremse • Freno di catena • Kettingrem • Freno de cadena • Travão de corrente • Kædebremse • Kedjebroms • Kjedebremis • Ketjujarru • Φρένο αλυσίδας
	<ul style="list-style-type: none"> • Fuel and oil mixture • Mélange carburant • Kraftstoffgemisch • Miscela carburante •olie en brandstof-mengsel • Mezcla de combustible • Mistura de combustí-vel • Brændstofblanding • Bränsleblandning • Drivstoffblanding • Polttoainesekoitus • Καύσιμο και μίγμα ελαίου

	<ul style="list-style-type: none"> • Chain oil • Huile de chaîne de sciage • Sägekettenöl • Olio della catena della sega • Kettingolie • Aceite para cadenas de sierra • Óleo de corrente de serra • Savkædeolie • Sägkedjeolja • Sagkjedeolje • Ketjuöljy • Ελαίο αλυσίδας
	<ul style="list-style-type: none"> • Saw chain oil adjustment screw • Vis de réglage pour l'huile de chaîne de sciage • Einstellschraube für Sägekettenöl • Vite di regolazione per l'olio della catena della sega • Schroef voor het afstellen van het oliedebiet voor de zaagketting • Tornillo de ajuste para el aceite de la cadena de sierra • Parafuso de regulagem do óleo da corrente de serra • Justerskrue for savkædeolie • Ställskruv för sägkedjeolja • Justeringsskrue for sagkjedeolje • Teräöljyn säätöruuvi • Βίδα ρύθμισης ελαίου αλυσίδας πριονιού
	<ul style="list-style-type: none"> • First aid • Premier secours • Erste Hilfe • Pronto soccorso • Eerste hulp (EHBO) • Los primeros auxilios • Primeiros socorros • Førstehjælp • Första hjälpen • Førstehjelp • Ensiapu • Πρώτες βοήθειες
	<ul style="list-style-type: none"> • Recycling • Recyclage • Recycling • Riciclaggio • Recycling • Reciclaje • Reciclagem • Genbrug • Återvinning • Resirkulering • Kierrätys • Ανακύκλωση
	<ul style="list-style-type: none"> • CE-Marking • Marquage CE • CE-Kennzeichnung • Marchio-CE • CE-markering • Signo CE • Marca CE • CE-Mærke • CE-Märke • CE-merke • CE-Tunnus • CE-Σήμανση

Thank you for purchasing a MAKITA product!

Congratulations on choosing a MAKITA chain saw! We are confident that you will be satisfied with this modern piece of equipment.

The DCS230T/DCS231T/DCS232T (Tophandle) is a very light and handy chain saw with the handle on the top. This model was developed especially for tree surgery and care. Only persons who have completed training in working from elevated platforms (cherry pickers, lifts), from platforms mounted on ladders or who are proficient in climbing with ropes are permitted to operate this chain saw.



The automatic chain lubrication with variable-flow oil pump and maintenance-free electronic ignition ensure trouble-free operation, while the hand-saving anti-vibration system and ergonomic grips and controls make work easier, safer, and less tiring for the user.

The safety features of the DCS230T/DCS231T/DCS232T are state of the art and meet all German and international safety standards.

They include handguards on both grips, grip safety, chain catch, safety saw chain, and chain brake. The chain brake can be actuated manually, and is also inertia-actuated automatically in case of kickback.



In order to ensure the proper functioning and performance of your new chain saw, and to safeguard your own personal safety, it is imperative that you read this instruction manual thoroughly before operation. Be especially careful to observe all safety precautions! Failure to observe these precautions can lead to severe injury or death!

For European countries only

EC Declaration of Conformity

We Makita Corporation as the responsible manufacturer declare that the following Makita machine(s):

Designation of Machine: Petrol Chain Saw
 Model No./ Type: DCS230T, DCS231T, DCS232T
 Specifications: see "TECHNICAL DATA" table.
 are of series production and

Conforms to the following European Directives:
 2000/14/EC, 2006/42/EC

And are manufactured in accordance with the following standards or standardized documents:

EN11681

The EC-Type Examination Certificate No.

M6T 09 10 24243 103

The EC-Type Examination per 98/37/EC and 2006/42/EC was performed by:

TÜV SÜD Product Service GmbH,
 Ridlerstraße 65, 80339 MÜNCHEN, Germany
 Identification No. 0123

The technical documentation is kept by our authorized representative in Europe who is:

Makita International Europe Ltd,
 Michigan, Drive, Tongwell,
 Milton Keynes, Bucks MK15 8JD, England

The conformity assessment procedure required by Directive 2000/14/EC was in Accordance with annex V.

Measured Sound Power Level: 106.0 dB

Guaranteed Sound Power Level: 107.0 dB

4th November 2009

Tomoyasu Kato
 Director
 Makita Corporation
 3-11-8, Sumiyoshi-cho,
 Anjo, Aichi, JAPAN

Table of contents

EC Declaration of Conformity15
Packing15
SAFETY PRECAUTIONS
 General precautions16
 Protective equipment16
 Fuels / Refuelling16
 Putting into operation16
 Kickback16
 Working behavior/Method of working 16-17
 Transport and storage17
 Maintenance17
 First aid17
Technical data18
Denomination of components18
PUTTING INTO OPERATION
 Mounting the guide bar and saw chain19
 Tightening the saw chain19
 Chain brake19
 Fuels / Refuelling 19-20
 Adjusting the chain lubrication20
 Checking the chain lubrication20
 Starting the engine20
 Cold start20
 Warm start20
 Stopping the engine20
 Checking the chain brake20
Adjusting the carburetor20
MAINTENANCE
 Sharpening the saw chain20
 Cleaning the guide bar, lubricating the sprocket nose20
 Replacing the saw chain21
 Replacing the suction head21
 Cleaning the air filter21
 Replacing the spark plug21
 Cleaning the muffler21
 Cleaning the cylinder space21
 Instructions for periodic maintenance21
Service, spare parts and guarantee22
Trouble shooting22

Packing

Your MAKITA chain saw will be delivered in a protective cardboard box to prevent transport damage.

Cardboard is a basic raw material and is consequently reuse-able or suitable for recycling (waste paper recycling).



SAFETY PRECAUTIONS

CAUTION:

This chain saw is designed especially for tree care and surgery. All work with this chain saw is to be carried out by properly trained persons only. Observe all literature, procedures and recommendations from the relevant professional organisation. Failure to do so constitutes a high accident risk! We recommend always using a rising platform (cherry picker, lift) for sawing in trees. Rappelling techniques are extremely dangerous and require special training! The operator must be trained in and familiar with the use of safety equipment and working and climbing techniques! Always use the appropriate belts, ropes and carabiners when working in trees. Always use restraining equipment for both the operator and the saw!

General precautions (Fig. 1 & 2)

- To ensure correct operation the user has to read this instruction manual to make himself familiar with the characteristics of the chain saw. Users insufficiently informed will endanger themselves as well as others due to improper handling.
- Lend this chain saw only to persons with training and experience in the use of tree-surgery saws. Always hand over the instruction manual.
- Children and young persons aged under 18 years must not be allowed to operate the chain saw. Persons over the age of 16 years may, however, use the chain saw for the purpose of being trained as long as they are under the supervision of a qualified trainer.
- Use chain saws always with the utmost care and attention.
- Operate the chain saw only if you are in good physical condition. If you are tired, your attention will be reduced. Be especially careful at the end of a working day. Perform all work calmly and carefully. The user has to accept liability for others.
- Never work under the influence of alcohol, drugs or medication.
- A fire extinguisher must be available in the immediate vicinity when working in easily inflammable vegetation or when it has not rained for a long time (danger of fire).

Protective equipment (Fig. 3 & 4)

- In order to avoid head, eye, hand or foot injuries as well as to protect your hearing the following protective equipment must be used during operation of the chain saw:
 - The kind of clothing should be appropriate, i. e. it should be tight-fitting but not be a hindrance. Do not wear jewellery or clothing which could become entangled with bushes or shrubs. If you have long hair, always wear a hairnet!
 - It is necessary to wear a protective helmet whenever working with the chain saw. The **protective helmet (1)** is to be checked in regular intervals for damage and is to be replaced after 5 years at the latest. Use only approved protective helmets.
 - The **face shield (2)** of the protective helmet (or the goggles) protects against sawdust and wood chips. During operation of the chain saw always wear a goggle or a face shield to prevent eye injuries.
 - Wear adequate **noise protection equipment** (ear muffs (3), ear plugs, etc.).
 - The **protective jacket (4)** consists of 22 layers of nylon and protects the operator against cuts. It is always to be worn when working from elevated platforms (cherry pickers, lifts), from platforms mounted on ladders or when climbing with ropes.
 - The **protective brace and bib overall (5)** is made of a nylon fabric with 22 layers and protects against cuts. We strongly recommend its use.
 - **Protective gloves (6)** made of thick leather are part of the prescribed equipment and must always be worn during operation of the chain saw.
 - During operation of the chain saw **safety shoes or safety boots (7)** fitted with anti skid sole, steel toe caps and protection for the leg must always be worn. Safety shoes equipped with a protective layer provide protection against cuts and ensure a secure footing. For working in trees the safety boots must be suitable for climbing techniques.

Fuels / Refuelling

- Stop the engine before refuelling the chain saw.
- Do not smoke or work near open fires (Fig. 5).
- Let the engine cool down before refuelling.
- Fuels can contain substances similar to solvents. Eyes and skin should not come in contact with mineral oil products. Always wear protective gloves when refuelling. Frequently clean and change protective clothes. Do not breathe in fuel vapors.
- Do not spill fuel or chain oil. When you have spilt fuel or oil immediately clean the chain saw. Fuel should not come in contact with clothes. If your clothes have come in contact with fuel, change them at once.
- Ensure that no fuel or chain oil oozes into the soil (environmental protection). Use an appropriate base.
- Refuelling is not allowed in closed rooms. Fuel vapors will accumulate near the floor (explosion hazard).
- Ensure to firmly tighten the screw caps of the fuel and oil tanks.
- Change the place before starting the engine (at least 3 m from the place of refuelling) (Fig. 6).
- Fuel cannot be stored for an unlimited period of time. Buy only as much as will be consumed in the near future.
- Use only approved and marked containers for the transport and storage of fuel and chain oil. Ensure children have no access to fuel or chain oil.

Putting into operation

- Do not work on your own. There must be someone around in case of an emergency.
- Ensure that there are no children or other people within the working area. Pay attention to any animals in the working area, as well (Fig. 7).
- Before starting work the chain saw must be checked for perfect function and operating safety according to the prescriptions.
Check especially the function of the chain brake, the correct mounting of the guide bar, the correct sharpening and tightening of the chain, the firm mounting of the sprocket guard, the easy motion of the throttle lever and the function of the throttle lever lock, the cleanliness and dryness of the handles, and the function of the ON/OFF switch.
- Put the chain saw only into operation if it is completely assembled. Never use the chain saw when it is not completely assembled.
- Before starting the chain saw ensure that you have a safe footing.
- Put the chain saw into operation only as described in this instruction manual (Fig. 8). Other starting methods are not allowed.

- When starting the chain saw it must be well supported and securely held. The guide bar and chain must not be in contact with any object.
- When working with the chain saw always hold it with both hands. Take the rear handle with the right hand and the tubular handle with the left hand. Hold the handles tightly with your thumbs facing your fingers. It is extremely dangerous to work with one hand, as the saw can fall through the completed cut uncontrolled (high risk of injury). Furthermore, it is impossible to control kickback with one hand.
- CAUTION: When releasing the throttle lever the chain will keep on running for a short period of time (free-wheeling).
- Continuously ensure that you have a safe footing.
- Hold the chain saw such that you will not breathe in the exhaust gas. Do not work in closed rooms (danger of poisoning).
- Switch off the chain saw immediately if you observe any changes in its operating behavior.
- The engine must be switched off before checking the chain tension, tightening the chain, replacing it or clearing malfunctions (Fig. 9).
- When the sawing device is hit by stones, nails or other hard objects, switch off the engine immediately and check the sawing device.
- When stopping work or leaving the working place switch off the chain saw (Fig. 9) and put it down such that nobody is endangered.
- Do not put the overheated power chain saw in dry grass or on any inflammable objects. The muffler is very hot (danger of fire).
- CAUTION: Oil dropping from the chain or guide bar after having stopped the saw chain will pollute the soil. Always use an appropriate base.

Kickback

- When working with the chain saw dangerous kickbacks may occur.
- Kickback occurs when the upper part of the end of the guide bar inadvertently touches wood or other hard objects (Fig. 10).
- Before the saw chain enters the cut, it can slip to the side or jump (caution: high risk of kickback).
- This causes the saw to be thrown back toward the user with great force and out of control. Risk of injury!
In order to prevent kickback, follow these rules:
 - Only specially-trained persons should perform plunge cuts, i.e., piercing timber or wood with the tip of the saw!
 - Always observe the end of the guide bar. Be careful when continuing an already started cut.
 - When starting to cut the chain must be running.
 - Ensure that the chain is always sharpened correctly. Pay special attention to the height of the depth limiter.
 - Never cut several branches at the same time. When cutting a branch ensure that no other branch is touched.
 - When crosscutting a trunk be aware of the trunks next to it.

Working behavior/Method of working

- Only use the chain saw during good light and visibility periods. Be aware of slippery or wet areas, and of ice and snow (risk of slipping). The risk of slipping is extremely high when working on recently peeled wood (bark).
- Never work on unstable surfaces. Make sure that there are no obstacles in the working area, risk of stumbling. Always ensure that you have a safe footing.
- Never saw above your shoulder height (Fig. 11).
- Never saw while standing on a ladder (Fig. 11).
- Never climb a tree and work without the appropriate restraining systems for the operator and the saw. We recommend always working from a rising platform (cherry picker, lift).
- Do not work leaning too far over.
- Guide the chain saw in such a way that no part of your body is within the elongated swivelling range of the saw (Fig. 12).
- Use the chain saw for sawing wood only.
- Avoid touching the ground with the chain saw while it is still running.
- Never use the chain saw for lifting up or removing pieces of wood or other objects.
- Remove foreign objects such as sand, stones and nails found within the working area. Foreign objects may damage the sawing device and can cause dangerous kickback.
- When sawing pre-cut timber use a safe support (sawing jack, (Fig. 13)). Do not steady the workpiece with your foot, and do not allow anyone else to hold or steady it.
- Secure round pieces against rotation.
- Before performing a crosscut firmly apply the front of the body to the timber, only then can the timber be cut with the chain running. For this the chain saw is lifted at the rear handle and guided with the tubular handle. The front of the body serves as a centre of rotation. Continue by slightly pressing down the tubular handle and simultaneously pulling back the chain saw. Apply the front of the body a little bit deeper and once again lift the rear handle.
- When the timber must be pierced for cutting or longitudinal cuts are to be performed it is urgently recommended to have this carried out by specially trained persons only (high risk of kickback).
- Do longitudinal - lengthwise - cuts at the lowest possible angle (Fig. 14). Be very careful when doing this type of cut, as the front body cannot grip.
- The saw must be running whenever you remove the chain saw from the wood.
- When performing several cuts the throttle lever must be released in between.
- Be careful when cutting splintery wood. Cut pieces of wood may be pulled along (risk of injuries).
- When cutting with the upper edge of the guide bar, the chain saw may be pushed in the direction of the user if the chain gets clamped. For this reason use the lower edge of the bar whenever possible. The chain saw will then be pushed away from you (Fig. 15).
- If the timber is under tension (Fig. 16), first cut the pressure side (A). Then the crosscut can be performed on the tension side (B). Thus clamping of the guide bar can be avoided.

CAUTION:

People felling trees or cutting of branches must be specially trained. High risk of injuries!

- When cutting of branches, the chain saw should be supported on the trunk. Do not use the end of the bar for cutting (risk of kickback).
- Be aware of branches under tension. Do not cut free branches from below.
- Never perform detensioning cuts while standing on the trunk.
- **Before cutting down a tree ensure that**
 - a) only those people are within the working area which are actually involved in cutting down the tree.
 - b) every worker involved can withdraw without stumbling (the people should withdraw backwards in a diagonal line, i. e. at a degree of 45°).
 - c) the bottom part of the trunk is free from foreign objects, underbrush and branches. Make sure to have a safe footing (risk of stumbling).
 - d) the next working place is at least 2 1/2 tree lengths away (Fig. 17). Before cutting down the tree check the direction of fall and make sure that there are neither people nor objects within a distance of 2 1/2 tree lengths.
- **Judging the tree:**
 - Direction of hanging - loose or dry branches - height of the tree - natural overhang
 - is the tree rotten?
- Take into account the direction and speed of the wind. If strong gusts are occurring, do not do any felling. Avoid sawdust (pay attention to the direction the wind is blowing)!
- **Cutting the roots:**
 - Start with the strongest root. First do the vertical and then the horizontal cut.
- **Notching the trunk (Fig. 18, A):**
 - The notch determines the direction of fall and guides the tree. The trunk is notched perpendicular to the direction of fall and penetrates 1/3 – 1/5 of the trunk diameter. Perform the cut near the ground.
 - When correcting the cut, always do so over the whole width of the notch.
- **Cut down the tree (Fig. 19, B)** above the bottom edge of the notch (D). The cut must be exactly horizontal. The distance between both cuts must be approx. 1/10 of the trunk diameter.
- The **material between both cuts (C)** serves as a hinge. Never cut it through, otherwise the tree will fall without any control. Insert felling wedges in time.
- Secure the cut only with wedges made of plastic or aluminium. Do not use iron wedges. If the saw hits an iron wedge the chain can be seriously damaged or torn.
- When cutting down a tree always stay sideways of the falling tree.
- When withdrawing after having performed the cut, be alert for falling branches.
- When working on sloping ground the user of the chain saw must stay above or sideways of the trunk to be cut or the tree already cut down.
- Be alert for trunks which may roll towards you.

Transport and storage

- When changing your location during work switch off the chain saw and actuate the chain brake in order to prevent an inadvertent start of the chain.
- Never carry or transport the chain saw with the chain running.
- When transporting the chain saw over long distances the guide bar protection cover (delivered with the chain saw) must be applied.
- Carry the chain saw with the tubular handle. The guide bar points backwards (Fig. 20). Avoid coming in contact with the muffler (danger of burns).
- Ensure safe positioning of the chain saw during car transportation to avoid fuel or chain oil leakage.
- Store the chain saw safely in a dry place. It must not be stored outdoors. Keep the chain saw away from children.
- Before storing the chain saw over a long period of time or shipping it the fuel and oil tanks must be completely emptied.

Maintenance

- **Before performing maintenance work switch off the chain saw (Fig. 21) and pull out the plug cap.**
- Before starting work always check the operating safety of the chain saw, in particular the function of the chain brake. Make sure the saw chain is properly sharpened and tensioned (Fig. 22).
- Operate the chain saw only at a low noise and emission level. For this ensure the carburetor is adjusted correctly.
- Regularly clean the chain saw.
- Regularly check the tank cap for tightness.

Observe the accident prevention instructions issued by trade associations and insurance companies. Do not perform any modifications on the chain saw. You will put your safety at risk.

Perform only the maintenance and repair works described in the instruction manual. All other work must be carried out by MAKITA Service. (Fig. 23)

Use only original MAKITA spare parts and accessories.

Using spare parts other than original MAKITA parts or accessories and guide bar/chain combinations or lengths which are not approved bring a high risk of accidents. We cannot accept any responsibility for accidents and damage resulting from using sawing devices or accessories which have not been approved.

First aid (Fig. 24)

For the event of a possible accident, please make sure that a first aid kit is always immediately available close by. Immediately replace any items used from the first aid box.

When calling for help, give the following information:

- Place of the accident
- What happened
- Number of injured people
- Kind of injuries
- Your name!

NOTE:

Individuals with poor circulation who are exposed to excessive vibration may experience injury to blood vessels or the nervous system.

Vibration may cause the following symptoms to occur in the fingers, hands or wrists: "Falling asleep" (numbness), tingling, pain, stabbing sensation, alteration of skin colour or of the skin.

If any of these symptoms occur, see a physician!

Technical data

Stroke volume	cm ³	22.2
Bore	mm	33
Stroke	mm	26
Max. power at speed	kW/min ⁻¹	0.74/8,000
Max. torque at speed	Nm/min ⁻¹	0.97/6,500
Idling speed / max. engine speed with bar and chain	min ⁻¹	3,000/11,500 (DCS230T), 3,000/10,500 (DCS231T) 3,000/10,000 (DCS232T)
Coupling speed	min ⁻¹	4,500
Sound pressure level at the workplace $L_{pA\ av}$ per ISO 22868 ¹⁾	dB (A)	95.0
Sound power level $L_{WA\ av}$ per ISO 22868 ¹⁾	dB (A)	104.1
Uncertainty for noise	dB (A)	K: 2.5
Vibration acceleration $a_{h,w\ av}$ per ISO 22867 ¹⁾		
- Tubular handle	m/s ²	6.0
- Rear handle	m/s ²	5.0
Uncertainty for vibration	m/s ²	K: 2.0
Carburetor (diaphragm carburetor)	Type	Walbo WYL
Ignition system	Type	electronic
Spark plug	Type	NGK CMR 6A
Electrode gap	mm	0.6 – 0.7
Fuel consumption at max. load per ISO 7293	kg/h	0.41
Specific consumption at max. load per ISO 7293	g/kWh	561
Fuel tank capacity	cm ³	200
Chain oil tank capacity	cm ³	190
Mix ratio (fuel/two-stroke oil)		25:1
Chain brake		Actuation manually or by kickback
Chain speed ²⁾	m/s	14.9 (91VG) 13.6 (25AP)
Sprocket pitch	inch	3/8 (91VG) 1/4 (25AP)
Number of teeth	Z	6 (91VG) 8 (25AP)
Pitch / Driving element strength	inch	3/8 /0.050 (91VG) 1/4 /0.050 (25AP)
Guide bar, length of a cut	cm	25
Weight (fuel tank empty, without chain and guide bar)	kg	2.5

1) Figures derived in equal part from idle, full-load, and top-speed operation.

2) At max. power

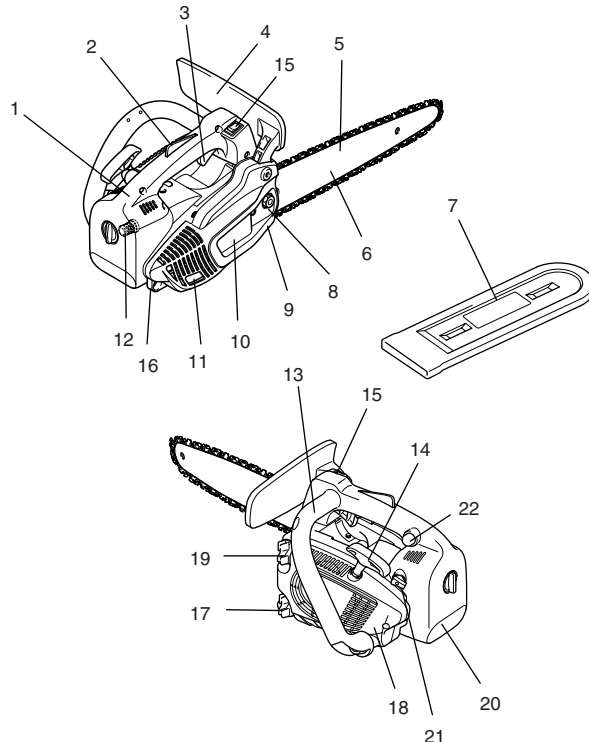
- Due to our continuing programme of research and development, the specifications herein are subject to change without notice.
- Specifications may differ from country to country.
- The declared vibration emission value has been measured in accordance with the standard test method and may be used for comparing one tool with another.
- The declared vibration emission value may also be used in a preliminary assessment of exposure.

WARNING:

- The vibration emission during actual use of the power tool can differ from the declared emission value depending on the ways in which the tool is used.
- Be sure to identify safety measures to protect the operator that are based on an estimation of exposure in the actual conditions of use (taking account of all parts of the operating cycle such as the times when the tool is switched off and when it is running idle in addition to the trigger time).

Denomination of components

1. Rear handle
2. Safety locking button (throttle lock)
3. Throttle lever
4. Hand guard (release for chain brake)
5. Chain
6. Guide bar
7. Guide bar case
8. Retaining nuts
9. Chain catch (safety device)
10. Sprocket cover
11. Muffler
12. Spark plug
13. Front grip (tubular handle)
14. Starter grip
15. I/STOP-switch (short-circuit switch)
16. Carabiner or rope attachment point
17. Oil tank cap
18. Fan housing with starting assembly
19. Fuel tank cap
20. Air filter cover
21. Choke lever
22. Primar pump



PUTTING INTO OPERATION (Fig. 25)

CAUTION:

Before doing any work on the guide bar or chain, always switch off the engine and pull the plug cap off the spark plug (see "Replacing the spark plug"). Always wear protective gloves!

CAUTION:

Do not start the saw until it has been completely assembled and inspected!

Mounting the guide bar and saw chain (Fig. 26)

Use the universal wrench delivered with the chain saw for the following work. Put the chain saw on a stable surface and carry out the following steps for mounting the guide bar and chain:

Disengage the chain brake by pulling the hand guard (1) in the direction of the arrow. Unscrew retaining nut (2).

Carefully spread the sprocket cover (3), pull it from its fixture (4) and remove it.

Turn the chain adjusting screw (5) to the left (counterclockwise) until the pin (6) is at the right stop. (Fig. 27 & 28)

Position the guide bar (7). (Fig. 29)

Lift the chain (9) over the sprocket (10). Using your right hand, guide the chain into the top guide groove (11) on the guide bar. (Fig. 30)

Note that the cutting edges along the top of the chain must point in the direction of the arrow!

Pull the chain (9) around the nose (12) of the guide bar in the direction of the arrow. Pull the guide bar by hand fully toward its nose. Make sure that the chain blade fits the grooves of the guide bar. (Fig. 31)

First, push the sprocket cover (3) into its fixture (4). Make sure that the pin (8) of the chain tightener is in the hole on the guide bar. Then push it over the retaining bolt while lifting the saw chain (9) over the chain catch (13).

Manually tighten the retaining nut (2). (Fig. 32)

Tightening the saw chain

Turn the chain adjusting screw (5) to the right (clockwise) until the chain engages the guide groove of the bottom side of the bar (see circle).

Slightly lift the end of the guide bar and turn the chain adjusting screw (5) to the right (clockwise) until the chain rests against the bottom side of the guide bar.

While still holding up the tip of the guide bar, tighten the retaining nuts (2) with the universal wrench. (Fig. 33)

Checking the chain tension (Fig. 34)

The tension of the chain is correct if the chain rests against the bottom side of the guide bar and can still be easily turned by hand.

While doing so the chain brake must be released.

Check the chain tension frequently - new chains tend to get longer during use! When checking the chain tension the engine must be switched off.

NOTE:

It is recommended to use 2 – 3 chains alternatively.

In order to guarantee uniform wear of the guide bar the bar should be turned over whenever replacing the chain.

Chain brake (Fig. 35)

The DCS230T/DCS231T/DCS232T comes with an inertia chain brake as standard equipment. If kickback occurs due to contact of the guide-bar tip with wood (see "SAFETY PRECAUTIONS"), the chain brake will stop the chain through inertia if the kickback is sufficiently strong.

The chain will stop within a fraction of a second.

The chain brake is installed to block the saw chain before starting it and to stop it immediately in case of an emergency.

IMPORTANT: NEVER run the saw with the chain brake activated! Doing so can very quickly cause extensive engine damage!



ALWAYS release the chain brake before starting the work!

NOTE:

The chain brake is a very important safety device and like any other component subject to normal wear and tear. Regular inspection and maintenance are important for your own safety and must be done by a MAKITA service centre.

Engaging the chain brake (braking) (Fig. 36)

If the kickback is strong enough the sudden acceleration of the guide bar combined with the inertia of the hand guard (1) will automatically actuate the chain brake.

To engage the chain brake manually, simply push the hand guard (1) forward (towards the tip of the saw) with your left hand (arrow 1).

Releasing the chain brake

Pull the hand guard (1) towards you (arrow 2) until you feel it catch. The brake is now released.

Fuel (Fig. 37)

CAUTION:

This saw is powered by mineral-oil products (gasoline (petrol) and oil).

Be especially careful when handling gasoline (petrol).

Avoid all flame or fire. Do not smoke (explosion hazard).

Fuel mixture

The engine of the chain saw is a high-efficiency two-stroke engine. It runs on a mixture of gasoline and two-stroke engine oil.

The engine is designed for unleaded regular gasoline with a min. octane value of 91 ROZ. In case no such fuel is available, you can use fuel with a higher octane value. This will not affect the engine.

In order to obtain an optimum engine output and to protect your health and the environment use unleaded fuel only.

For lubricating the engine use a two-stroke engine oil (quality grade: JASO FC, ISO EGO), which is added to the fuel.

⚠ Caution: Do not use ready-mixed fuel from petrol stations.

The correct mixture ratio:

25:1 i.e. mix 25 parts gasoline with 1 part oil.

NOTE:

For preparing the fuel-oil mixture first mix the entire oil quantity with half of the fuel required, then add the remaining fuel. Shake the mixture thoroughly before pouring it into the tank.

It is not wise to add more engine oil than specified to ensure safe operation. This will only result in a higher production of combustion residues which will pollute the environment and clog the exhaust channel in the cylinder as well as the muffler. In addition, fuel consumption will rise and performance will decrease.

The Storage of Fuel

Fuels have a limited storage life. Fuel and fuel mixtures age. Therefore fuel and fuel mixtures, which have been stored for too long, can cause starting problems. Purchase only that amount of fuel, which will be consumed over the next few months.

Store fuel safely in a dry place in approved containers only.

AVOID SKIN AND EYE CONTACT

Mineral oil products degrease your skin. If your skin comes in contact with these substances repeatedly and for an extended period of time, it will desiccate. Various skin diseases may result. In addition, allergic reactions are known to occur. Eyes can be irritated by contact with oil. If oil comes into your eyes, immediately wash them with clear water.

If your eyes are still irritated, see a doctor immediately!

Chain oil



Use an oil with adhesive additive for lubricating the chain and guide bar. The adhesive additive prevents the oil from being flung off the chain too quickly.

We recommend the use of chain oil which is bio-degradable in order to protect the environment. The use of bio-degradable oil may even be required by local regulations.

The chain oil BIOTOP sold by MAKITA is made of special vegetable oils and is 100% bio-degradable. BIOTOP has been granted the "blue angel" (Blauer Umweltschutz-Engel) for being particularly environment-friendly (RAL UZ 48).

BIOTOP chain oil is available in the following sizes:

1 l order number 980 008 210

5 l order number 980 008 211



Bio-degradable oil is stable only for a limited period of time. It should be used within 2 years from the date of manufacture (printed on the container).

Important note on bio-degradable chain oils:

If you are not planning to use the saw again for an extended period of time, empty the oil tank and put in a small amount of regular engine oil (SAE 30), and then run the saw for a time. This is necessary to flush out all remaining bio-degradable oil from the oil tank, oil-feed system, chain and guide bar, as many such oils tend to leave sticky residues over time, which can cause damage to the oil pump or other parts.

The next time you use the saw, fill the tank with BIOTOP chain oil again. In case of damage caused by using waste oil or inappropriate chain oil the product guarantee will be null and void.

Your salesman will inform you about the use of chain oil.

NEVER USE WASTE OIL (Fig. 38)

Waste oil is very dangerous for the environment.

Waste oil contains high amounts of carcinogenic substances. Residues in waste oil result in a high degree of wear and tear at the oil pump and the sawing device.

In case of damage caused by using waste oil or inappropriate chain oil the product guarantee will be null and void.

Your salesman will inform you about the use of chain oil.

AVOID SKIN AND EYE CONTACT

Mineral oil products degrease your skin. If your skin comes in contact with these substances repeatedly and for an extended period of time, it will desiccate. Various skin diseases may result. In addition, allergic reactions are known to occur. Eyes can be irritated by contact with oil. If oil comes into your eyes, immediately wash them with clear water.

If your eyes are still irritated, see a doctor immediately!

Refuelling (Fig. 39)



FOLLOW THE SAFETY PRECAUTIONS!

Be careful and cautious when handling fuels.

The engine must be switched off!

Thoroughly clean the area around the caps, to prevent dirt from getting into the fuel or oil tank.

Unscrew the cap and fill the tank with fuel (fuel/oil mixture) or chain oil as the case may be. Fill up to the bottom edge of the filler neck. Be careful not to spill fuel or chain oil!

Tighten the fuel caps far as it will go.

Clean screw cap and tank after refuelling.



Lubricating the chain

During operation there must always be sufficient chain oil in the chain-oil tank to provide good chain lubrication. One filling is sufficient for about one half-hour of continuous operation. When working, check that there is still sufficient chain oil in the tank and top up if necessary. **Check only when the engine is switched off!**

- 1 fuel/oil mixture
- 2 chain oil

Adjusting the chain lubrication (Fig. 40)

The engine must be switched off.

You can adjust the oil pump feed rate with the adjusting screw (1). The amount of oil can be adjusted using the universal wrench.

To ensure troublefree operation of the oil pump the oil guide groove at the housing (2) and the oil inlet bore in the guide bar (3) must be cleaned regularly. (Fig. 41)



Checking the chain lubrication (Fig. 42)

Never work with the chain saw without sufficient chain lubrication. Otherwise the service life of the chain and guide bar will be reduced.

Before starting work check the oil level in the tank and the oil feed.

Check the oil feed rate as described below: Start the chain saw (see "Starting the engine").

Hold the running chain saw approx. 15 cm above a trunk or the ground (use an appropriate base).

If the lubrication is sufficient, you will see a light oil trace because oil will be flung off the sawing device. Pay attention to the direction the wind is blowing and avoid unnecessary exposure to the oil spray!

NOTE:

After the saw has been turned off it is normal for residual chain oil to drip from the oil feed system, the guide bar and the chain for a time. This does not constitute a defect! Place the saw on a suitable surface.

Starting the engine (Fig. 43)

Do not start the saw until it has been completely assembled and inspected!

Move at least 3 m away from the place where you fuelled the saw.

Make sure you have a good footing, and place the saw on the ground in such a way that the chain is not touching anything.

Engage the chain brake (lock).

Grasp the rear handle firmly in one hand and hold the saw firmly against the ground. Press with one knee on the rear handle.


IMPORTANT: The choke lever (5) is coupled to the throttle lever (1). It will revert to its original position automatically once the throttle lever has been pressed.

If the throttle lever is pressed before the engine starts, then the choke lever (5) will have to be reset to the appropriate position. (Fig. 44)

Cold start:

Push the short-circuit switch (3) forward.



Turn the choke lever (5) to position . Push primer pump 7-10 times.

Slowly pull out the starter cable (4) until you notice resistance (the piston is positioned before the top dead centre). (Fig. 44)

Now continue to pull quickly and powerfully. The engine will start after 2 to 4 attempts and will continue to run (at low temperatures, several starting pulls might be necessary).

CAUTION: Do not pull out the starter cable more than approx. 50 cm, and lead it back by hand. For efficient starting, it is important to pull the starter cable quickly and powerfully.

As soon as the engine is running smoothly, gently press the throttle lever (1) once (grasp the handle, the safety locking button (2) will release the throttle lever) this will cause the choke lever (5) to spring back to its original position and the engine will then run at idling speed. (Fig. 44)

Now release the chain brake.



Warm start:

Proceed as described under cold start, but place the choke lever (5) to

position . (Fig. 44)

Important: If the fuel tank has been completely emptied and the engine has stopped due to lack of fuel, press the primer pump 7 – 10 times. (Fig. 44)

Stopping the engine



Put the short-circuiting switch (3) in position "STOP". (Fig. 44)

Checking the chain brake (Fig. 45)

Do not work with the chain saw without first checking the chain brake!

Start the engine as described (make sure you have a good footing, and place the chain saw on the ground in such a way that the guide bar is free of contact).

Grasp the tubular handle firmly with one hand and hold the grip with the other.

With the engine running at moderate speed, press the hand guard (6) in the direction of the arrow with the back of your hand until the chain brake engages. The chain should stop immediately.

Immediately release the throttle and release the chain brake.

IMPORTANT: If the chain does not stop immediately in this test, do not under any circumstances proceed with work. Contact a MAKITA service center.

Adjusting the carburetor (Fig. 46)

The carburetor eliminates the need to adjust the idle and main nozzles, and no such adjustment is possible.

If necessary, the idle speed can be adjusted using the adjustment screw (11).

As installed, the carburetor has fixed nozzles for the air pressure at sea level.



At heights above 1000 m/3300 feet it may be necessary to replace the carburetor nozzles.

Adjust the carburetor using the screwdriver (7, which has a blade width of 4 mm).

Before undertaking the adjustment, run the engine for 3 – 5 minutes to warm it up, but not at high speed!

Set idle speed

Turning the adjusting screw (11) in (clockwise): increases the idle speed.

Turning it out (counterclockwise): lowers the idle speed.

Caution: In no case should the chain move.

MAINTENANCE (Fig. 47)

Sharpening the saw chain



CAUTION: Before doing any work on the guide bar or chain, always switch off the engine and pull the plug cap off the spark plug (see "Replacing the spark plug"). **Always wear protective gloves!**

The chain needs sharpening when:

The sawdust produced when sawing damp wood looks like wood flour.

The chain penetrates the wood only under great pressure. The cutting edge is visibly damaged.

The saw is pulled to the left or right when sawing. This is caused by uneven sharpening of the chain.

Important: Sharpen frequently, but without removing too much metal!

Generally, 2 or 3 strokes of the file will be enough.

Have the chain resharpened at a service centre when you have already sharpened it yourself several times.

Proper sharpening: (Fig. 48)

CAUTION: Use only chains and guide bars designed for this saw.

All cutters must be of the same length (dimension a). Cutters with different lengths result in rough running of the chain and can cause cracks in the chain.

Minimum cutter length is 3 mm. Do not resharpen the chain when the minimum cutter length has been reached; at this point, the chain must be replaced.

The depth of the cut is determined by the difference in height between the depth limiter (round nose) and the cutting edge.

The best results are obtained with a depth-limiter depth of 0.65 mm (.025").

CAUTION: Excessive depth increases the risk of kickback!



All cutters must be sharpened to the same angle, 30°. Different angles result in a roughly, irregularly running chain, increase wear and tear and cause chain beakage.

The 85° front rake of the cutter results from the cut depth of the round file. If the proper file is used in the right manner, the correct front rake will be obtained automatically. (Fig. 49)

Files and how to work with them (Fig. 50)

Use a special round file for chains (dia. 4 mm) for sharpening the chain. Normal round files are not appropriate for this work.

The file should cut only when pushed forwards (arrow). Lift the file when leading it backwards.

First sharpen the shortest cutter. The length of this cutter is then the standard for all other cutters of the chain.

Always guide the file horizontally (90° to the guide bar).

The file holder makes file guidance easier. It is marked for the correct 30° sharpening angle (keep the marks parallel with the chain when filing, see illustration) and limits the cut depth to the correct 4/5 of the file diameter. (Fig. 51)

After having sharpened the chain, the height of the depth limiter must be checked by means of a chain gauge.

Correct even the smallest excess height with a special flat file (12).

Round off the front of the depth limiter (13). (Fig. 52)

Cleaning the sprocket interior, checking and replacing the chain catcher (Fig. 53)

CAUTION: Before doing any work on the guide bar or chain, always switch off the engine and pull the plug cap off the spark plug (see "Replacing the spark plug"). **Always wear protective gloves!**

CAUTION: Do not start the saw until it has been completely assembled and inspected!

Remove the sprocket cover (4) (see section on "PUTTING INTO OPERATION") and clean the interior with a brush.

Remove the chain (3) and guide bar (2).

NOTE:

Make sure that no residue or contaminants remain in the oil guide groove (1) and the chain tightener (6).

For replacing the guide bar, chain, and sprocket, see "PUTTING INTO OPERATION".

Chain catcher

Visually inspect the chain catcher (5) for damage and replace if necessary.

Cleaning the guide bar, lubricating the sprocket nose (Fig. 54)

CAUTION: Protective gloves must be worn.

Regularly inspect the bearing surfaces of the guide bar for damage, and clean them with a suitable tool.

Sprocket nose type:

If the saw is used intensively it will be necessary to lubricate the return sprocket bearings regularly (once a week). To do this, first thoroughly clean the 2 mm hole at the tip of the guide bar, and then press in a small amount of multi-purpose grease. Multi-purpose grease and grease guns are available as accessories. Multi-purpose grease 944 360 000 Grease guns 944 350 000

Replacing the saw chain (Fig. 55)

CAUTION: Use only chains and guide bars designed for this saw.

Check the sprocket (10) before mounting a new chain.

CAUTION: Worn out sprockets may damage the new chain and must therefore be replaced.

Replacing the suction head (Fig. 56)

The felt filter (12) of the suction head can become clogged. It is recommended to replace the suction head once every three months in order to ensure unimpeded fuel flow to the carburetor.

To remove the suction head for replacement, pull it out through the tank filler neck using a piece of wire bent at one end to form a hook.

Cleaning the air filter (Fig. 57)



Unscrew screw (14) and remove the cleaner case cover (13).

IMPORTANT: Cover the intake opening with a clean cloth in order to prevent dirt particles from falling into the carburetor. Remove the air filter (15).

CAUTION: To prevent injury to the eyes, do NOT blow out dirt particles! Do not use fuel to clean the air filter.

Clean the air filter with a soft brush.

If the filter is very dirty, clean it in lukewarm water with dishwashing detergent.

Let the air filter **dry completely**.

If the filter is very dirty, clean it frequently (several times a day), because only a clean air filter provides full engine power.

CAUTION:

Replace damaged air filters immediately.

Pieces of cloth or large dirt particles can destroy the engine!

Instructions for periodic maintenance

To ensure long life, prevent damage and ensure the full functioning of the safety features the following maintenance must be performed regularly. Guarantee claims can be recognized only if this work is performed regularly and properly. Failure to perform the prescribed maintenance work can lead to accidents! The user of the chain saw must not perform maintenance work which is not described in the instruction manual. All such work must be carried out by a MAKITA service centre.

General	Chain saw Saw chain Chain brake Guide bar	Clean exterior, check for damage. In case of damage, have repaired by a qualified service centre immediately. Sharpen regularly, replace in good time. Have inspected regularly at an authorized service centre. Turn over to ensure even wear of bearing surfaces. Replace in good time.
Before each start	Saw chain Guide bar Chain lubrication Chain brake OFF switch, Safety locking button, Throttle lever Fuel/oil tank plug	Inspect for damage and sharpness. Check chain tension. Check for damage. Functional check. Functional check. Functional check. Check for tightness.
Every day	Air filter Guide bar Guide bar support Idle speed	Clean. Check for damage, clean oil intake bore. Clean, in particular the oil guide groove. Check (chain must not run).
Every week	Fan housing Cylinder space Spark plug Muffler Chain catch sleeve	Clean to ensure proper air cooling. Clean. Check and replace if necessary. Check tightness of mounting. Check for damage, replace if necessary.
Every 3 months	Suction head Fuel, oil tanks	Replace. Clean.
Storage	Chain saw Guide bar/chain Fuel, oil tanks Carburetor	Clean exterior, check for damage. In case of damage, have repaired by a qualified service centre immediately. Demount, clean and oil slightly. Clean the guide groove of the guide bar. Empty and clean. Run empty.

Replacing the spark plug (Fig. 58)



CAUTION:

Do not touch the spark plug or plug cap if the engine is running (high voltage). Switch off the engine before starting any maintenance work. A hot engine can cause burns. Wear protective gloves!

The spark plug must be replaced in case of damage to the insulator, electrode erosion (burn) or if the electrodes are very dirty or oily.

Remove the cleaner case cover (see "Cleaning the air filter").

Pull the plug cap (1) off the spark plug. Use only the combination wrench supplied with the saw to remove the spark plug.

CAUTION: Use only the following spark plugs: NGK CMR6A.

Electrode gap (Fig. 59)

The electrode gap must be 0.6 – 0.7 mm.

Cleaning the inlet port of the cooling air (Fig. 60)

Unscrew four screws (2). Remove recoil starter (3).

Clean the inlet port (4) and the cylinder fins.

Cleaning the muffler (Fig. 61)



CAUTION: If the engine is hot there is a risk of burning. Wear protective gloves.

Remove the sprocket cover (see "PUTTING INTO OPERATION").

Remove deposits of carbon from the exhaust outlets (11) of the muffler.

Cleaning the cylinder space (Fig. 62)

Remove the sprocket cover (see "PUTTING INTO OPERATION").

If necessary remove muffler by loosening and removing the two screws (14).

Stuff a rag into the cylinder port (15).

Use a suitable tool (wooden scraper) to clean out the cylinder space (16), especially the cooling fins.

Remove the rag from the cylinder port and refit the muffler according to the diagram. Replace the gasket (13) if necessary. Carefully remove any pieces of the old gasket from the muffler.

Ensure correct mounting position.

The cowling should follow the contour of the cylinder to ensure correct heat transfer.

Tighten screws (14) to 10 Nm while the engine is cold.

Service, spare parts and guarantee

Maintenance and repair

The maintenance and repair of modern engines as well as all safety devices require qualified technical training and a special workshop equipped with special tools and testing devices.

We therefore recommend that you consult a MAKITA service centre for all work not described in this instruction manual.

The MAKITA service centres have all the necessary equipment and skilled and experienced personnel, who can work out cost-effective solutions and advise you in all matters.

Please contact your nearest service centre.

Spare parts

Reliable long-term operation, as well as the safety of your chain saw, depend among other things on the quality of the spare parts used. Use only original MAKITA parts.

Only original spare parts and accessories guarantee the highest quality in material, dimensions, functioning and safety.

Original spare parts and accessories can be obtained from your local dealer. He will also have the spare part lists to determine the required spare part numbers, and will be constantly informed about the latest improvements and spare part innovations.

Please bear in mind that if parts other than original MAKITA spare parts are used, this will automatically invalidate the MAKITA product guarantee.

Guarantee

MAKITA guarantees the highest quality and will therefore reimburse all costs for repair by replacement of damaged parts resulting from material or production faults occurring within the guarantee period after purchase. Please note that in some countries particular guarantee conditions may exist. If you have any questions, please contact your salesman, who is responsible for the guarantee of the product.

Please note that we cannot accept any responsibility for damage caused by:

- Disregard of the instruction manual.
- Non-performance of the required maintenance and cleaning.
- Incorrect carburetor adjustment.
- Normal wear and tear.
- Obvious overloading due to permanent exceeding of the upper performance limits.
- Use of guide bars and chains which have not been approved.
- Use of guide bar and chain lengths which have not been approved.
- Use of force, improper use, misuse or accidents.
- Damage from overheating due to dirt on the recoil starter.
- Work on the chain saw by unskilled persons or inappropriate repairs.
- Use of unsuitable spare parts or parts which are not original MAKITA parts, insofar as they have caused the damage.
- Use of unsuitable or old oil.
- Damage related to conditions arising from lease or rent contracts.

Cleaning, servicing and adjustment work is not covered by the guarantee. All repairs covered by the guarantee must be performed by a MAKITA service centre.

Trouble shooting

Malfunction	System	Observation	Cause
Chain does not run	Chain brake	Engine runs	Chain brake actuated.
Engine does not start or only with difficulty	Ignition system	Ignition spark	Malfunction in fuel supply system, compression system, mechanical malfunction.
	Fuel supply	No ignition spark	Switch on STOP, fault or short-circuit in the wiring, plug cap or spark plug defective.
		Fuel tank is filled	Choke in wrong position, carburetor defective, suction head dirty, fuel line bent or interrupted.
	Compression system	Inside	Faulty crankcase gasket, radial shaft packings defective, cylinder or piston rings defective.
Outside		Spark plug does not seal.	
Mechanical malfunction	Starter does not engage	Spring in starter broken, broken parts inside the engine.	
Warm start difficulties	Carburetor	Fuel tank is filled Ignition spark	Wrong carburetor adjustment.
Engine starts, but dies immediately	Fuel supply	Fuel tank is filled	Wrong idling adjustment, suction head or carburetor dirty. Tank venting defective, fuel line interrupted, cable defective, STOP switch defective.
Insufficient power	Several systems may be involved simultaneously	Engine is idling	Air filter dirty, wrong carburetor adjustment, muffler clogged, exhaust channel in cylinder clogged.
No chain lubrication	Oil tank/pump	No oil on the chain	Oil tank empty. Oil guide groove dirty.

FRANÇAIS (Instructions originales)

Merci d'avoir acheté un produit MAKITA !

Toutes nos félicitations pour avoir choisi une tronçonneuse MAKITA ! Nous sommes convaincus que cet outil moderne saura vous satisfaire.

La DCS230T/DCS231T/DCS232T (Tophandle) est une tronçonneuse très légère et maniable équipée d'une poignée sur le dessus. Ce modèle a été conçu spécialement pour la chirurgie arboricole et le traitement des arbres. Seules les personnes ayant reçu une formation en travail sur des plates-formes élevées (nacelles élévatoires, appareils élévateurs) ou sur des plates-formes montées sur échelles, ou qui ont appris les techniques de l'escalade des arbres avec des cordes sont autorisées à utiliser cette tronçonneuse.



Le graissage automatique de la chaîne avec une pompe à huile à débit réglable et l'allumage électronique sans entretien assurent un fonctionnement sans heurts, tandis que le système anti-vibration, ainsi que les poignées et commandes ergonomiques, assurent une utilisation plus facile, plus sûre et moins fatigante.

La DCS230T/DCS231T/DCS232T est équipée des dispositifs de sécurité les plus récents, conformes à toutes les normes de sécurité allemandes et internationales. Ceux-ci comprennent un protège-main aux deux poignées, un dispositif de protection de la poignée, un attrape-chaîne, une chaîne de sécurité et un frein de chaîne. Le frein de chaîne peut être activé manuellement, mais il s'active aussi de lui-même par inertie en cas de choc en retour.



Afin d'assurer le bon fonctionnement et d'obtenir un rendement optimal de votre nouvelle tronçonneuse, ainsi que par mesure de sécurité personnelle, vous devez lire en entier le présent manuel d'instructions avant de commencer l'utilisation. Veuillez prêter une attention particulière au respect de toutes les consignes de sécurité ! L'ignorance de ces consignes peut entraîner une blessure grave ou un décès !

Pour les pays d'Europe uniquement

Déclaration de conformité CE

Makita Corporation, en tant que fabricant responsable, déclare que la ou les machines suivantes :

Désignation de la machine : Tronçonneuse à chaîne
N° de modèle / Type : DCS230T, DCS231T, DCS232T
Spécifications : voir le tableau "DONNÉES TECHNIQUES".
sont produites en série et

sont conformes aux Directives européennes suivantes :

2000/14/EC, 2006/42/EC

et qu'elles sont fabriquées conformément aux normes ou documents normalisés suivants :

EN11681

N° certifié de l'examen de type CE

M6T 09 10 24243 103

L'examen de type CE pour 98/37/CE et 2006/42/CE a été effectué par :

TÜV SÜD Product Service GmbH,

Ridlerstraße 65, 80339 MÜNCHEN, Allemagne

N° d'identification 0123

La documentation technique est conservée par notre représentant agréé en Europe, à savoir :

Makita International Europe Ltd,

Michigan, Drive, Tongwell,

Milton Keynes, Bucks MK15 8JD, Angleterre

La procédure d'évaluation de la conformité requise par la Directive 2000/14/CE a été réalisée conformément à l'Annexe V.

Niveau de puissance sonore mesuré : 106,0 dB

Niveau de puissance sonore garanti : 107,0 dB

4 novembre 2009

Tomoyasu Kato
Directeur

Makita Corporation
3-11-8, Sumiyoshi-cho,
Anjo, Aichi, JAPAN

Table des matières

Page

Déclaration de conformité CE	23
Emballage	23
CONSIGNES DE SÉCURITÉ	
Consignes générales	24
Dispositifs de protection	24
Carburants / Remplissage	24
Mise en marche	24
Choc en retour	25
Comportement et méthode de travail	25
Transport et rangement	25
Maintenance	25
Premiers secours	25
Données techniques	26
Désignation des pièces	27
MISE EN MARCHÉ	
Montage du guide-chaîne et de la chaîne	27
Pour tendre la chaîne	27
Frein de chaîne	27
Carburants / Remplissage	27-28
Dosage du graissage de la chaîne	28
Vérification du graissage de la chaîne	28
Démarrage du moteur	28
Démarrage à froid	28
Démarrage à chaud	28
Arrêt du moteur	29
Vérification du frein de chaîne	29
Réglage du carburateur	29
ENTRETIEN	
Affûtage de la chaîne	29
Nettoyage du guide-chaîne, graissage du pignon de renvoi	29
Remplacement de la chaîne	29
Remplacement de la crépine d'aspiration	29
Nettoyage du filtre à air	29
Remplacement de la bougie d'allumage	29
Nettoyage du silencieux	30
Nettoyage de l'intérieur du cylindre	30
Instructions d'entretien périodique	30
Service après-vente, pièces de rechange et garantie	30
Dépannage	31

Emballage

Votre tronçonneuse MAKITA est livrée dans un emballage de protection en carton pour éviter tout dommage dû au transport.

Le carton étant une matière première de base, il est recyclable ou approprié pour le recyclage (réutilisation des vieux papiers).



CONSIGNES DE SÉCURITÉ

ATTENTION :

Cette tronçonneuse est conçue spécialement pour le traitement des arbres et la chirurgie arboricole. Tout travail effectué avec cette tronçonneuse doit être exclusivement par des personnes ayant reçu une formation adéquate. Lisez la documentation, respectez les procédures et suivez les recommandations de votre association professionnelle. Autrement le risque d'accident est très élevé ! Pour scier dans les arbres, nous conseillons l'utilisation d'une plateforme élevée (nacelle élévatrice, appareil élévateur). Le travail avec la technique de descente est extrêmement dangereux et requiert une formation spéciale ! L'utilisateur doit être initié aux dispositifs de sécurité et familier avec ces derniers, ainsi qu'avec les techniques de travail et d'escalade dans les arbres ! Utilisez toujours des sangles, cordes et mousquetons adéquats pour travailler dans les arbres. Utilisez toujours des dispositifs de retenue pour vous-même et pour la tronçonneuse !

Consignes générales (Fig.1 et 2)

- **Pour assurer une utilisation correcte, l'utilisateur doit lire le manuel d'instructions** afin de se familiariser avec les caractéristiques de la tronçonneuse. Les utilisateurs mal informés ne sachant pas manipuler correctement l'outil, ils représentent un danger pour eux-mêmes et pour les autres personnes présentes.
- Ne prêtez cette tronçonneuse qu'aux personnes ayant reçu une formation et ayant déjà utilisé des tronçonneuses pour chirurgie arboricole. Vous devez également toujours leur remettre le manuel d'instructions.
- Ne laissez pas les enfants et les jeunes âgés de moins de 18 ans utiliser la tronçonneuse. Les personnes âgées de 16 ans ou plus peuvent toutefois utiliser la tronçonneuse dans le cadre d'une formation reçue sous la supervision d'un instructeur qualifié.
- Soyez toujours très prudent et concentré sur votre travail lorsque vous utilisez une tronçonneuse.
- N'utilisez la tronçonneuse que lorsque vous êtes en bonne condition physique. La fatigue entraîne une baisse de la concentration. Soyez tout particulièrement prudent à la fin de votre journée de travail. Effectuez tout travail avec calme et prudence. L'utilisateur doit assumer ses responsabilités face aux autres personnes qui travaillent avec lui.
- Ne travaillez jamais alors que vous êtes sous l'effet de l'alcool, d'une drogue ou d'un médicament.
- Vous devez avoir un extincteur à portée de la main si vous travaillez là où la végétation est très inflammable ou lorsqu'il n'a pas plu depuis longtemps (il y a risque d'incendie).

Dispositifs de protection (Fig. 3 et 4)

- **Pour éviter toute blessure à la tête, aux yeux, aux mains ou aux pieds, ainsi que pour protéger l'ouïe, les dispositifs de protection qui suivent doivent être portés pendant l'utilisation de la tronçonneuse :**
- Vous devez porter des vêtements adéquats, c'est-à-dire qui s'ajustent bien au corps sans toutefois gêner les mouvements. Ne portez aucun bijou ni vêtement pouvant s'enchevêtrer dans les buissons ou arbustes. Si vous avez les cheveux longs, portez toujours un filet de protection !
- Tout travail effectué avec la tronçonneuse nécessite le port d'un casque de protection. Le **casque de protection (1)** doit être vérifié régulièrement pour s'assurer qu'il n'est pas endommagé, et il faut le remplacer au moins une fois tous les 5 ans. Portez uniquement les casques de protection homologués.
- La **visière (2)** du casque de protection (ou les lunettes de sécurité) assurent une protection contre la sciure de bois et les copeaux. Pour éviter toute blessure aux yeux, vous devez toujours porter des lunettes de sécurité ou une visière lorsque vous utilisez la tronçonneuse.
- Portez des **dispositifs de protection contre le bruit** adéquats (cache-oreilles (3), bouchons d'oreilles, etc.).
- La **veste de sécurité (4)** comporte 22 couches de nylon et elle protège l'utilisateur contre les coupures. Elles doivent toujours être portées lors des travaux sur des plateformes élevées (nacelles élévatrices, appareils élévateurs) ou sur des plateformes montées sur échelles, ou lorsque vous grimpez à l'aide de cordes.
- Le **renforcement de protection et la salopette (5)** comportent 22 couches de nylon et protègent contre les coupures. Leur utilisation est fortement conseillée.
- **Des gants de travail (6)** en cuir épais font partie des dispositifs prescrits et doivent toujours être portés pendant l'utilisation de la tronçonneuse.
- Pendant l'utilisation de la tronçonneuse, des **souliers de sécurité** ou des **bottes de sécurité (7)** à semelle antidérapante, embout de sécurité et protège-jambe doivent toujours être portés. Les souliers de sécurité munis d'une couche protectrice offrent une protection contre les coupures et assurent une assise sûre. Pour les travaux effectués dans les arbres, les bottes de sécurité doivent être appropriées aux techniques d'escalade utilisées.

Carburants / Remplissage

- Arrêtez le moteur de la tronçonneuse avant de refaire le plein.
- Évitez de fumer et de travailler près d'un feu à découvert (Fig. 5).
- Laissez le moteur de la tronçonneuse refroidir avant de refaire le plein.
- Les carburants peuvent contenir des substances dissolvantes. Les yeux et la peau ne doivent pas entrer en contact avec les produits à base d'huile minérale. Portez toujours des gants de travail lorsque vous refaites le plein. Changez souvent de vêtements protecteurs et nettoyez-les régulièrement. Évitez de respirer les vapeurs de carburant.
- Prenez garde de renverser du carburant ou de l'huile à chaîne. Si vous renversez du carburant ou de l'huile, nettoyez immédiatement la tronçonneuse. Le carburant ne doit pas entrer en contact avec les vêtements. Changez immédiatement de vêtements s'ils entrent en contact avec le carburant.
- Assurez-vous que ni le carburant ni l'huile à chaîne ne pénètre dans le sol (protection de l'environnement). Installez-vous sur une surface appropriée.
- Ne faites pas le plein dans une pièce fermée. Les vapeurs de carburant s'accumuleraient près du plancher (risque d'explosion).
- Assurez-vous de bien serrer le bouchon vissé des réservoirs de carburant et d'huile.
- Éloignez-vous de l'endroit où vous avez fait le plein (d'au moins 3 mètres) avant de démarrer le moteur (Fig. 6).
- Il n'est pas possible de ranger le carburant indéfiniment. Achetez seulement la quantité que vous prévoyez utiliser rapidement.
- Utilisez exclusivement des contenants homologués et portant les indications nécessaires pour transporter et ranger le carburant et l'huile à chaîne. Ne laissez pas le carburant ou l'huile à chaîne à portée des enfants.

Mise en marche

- **Ne travaillez pas seul. Quelqu'un doit se trouver à proximité en cas d'urgence.**
- Assurez-vous qu'il n'y a personne (ni enfants ni adultes) dans la zone de travail de la tronçonneuse. Soyez également attentif à la présence éventuelle d'animaux dans la zone de travail (Fig. 7).
- **Avant de commencer votre travail, vous devez vérifier la tronçonneuse pour vous assurer qu'elle fonctionne parfaitement et ne présente aucun danger, conformément aux prescriptions.** Vérifiez tout particulièrement que le frein de chaîne fonctionne bien, que le guide-chaîne est monté correctement, que la chaîne est bien affûtée et bien tendue, que le carter du pignon est solidement monté, que le levier à gaz se déplace facilement et que le verrou du levier à gaz fonctionne correctement, que les poignées sont propres et sèches, et que l'interrupteur d'alimentation fonctionne.
- Ne mettez la tronçonneuse en marche qu'après l'avoir complètement assemblée. N'utilisez jamais la tronçonneuse avant qu'elle ne soit complètement assemblée.
- Avant de mettre la tronçonneuse en marche, assurez-vous d'avoir une bonne assise.
- Pour mettre la tronçonneuse en marche, procédez uniquement de la façon décrite dans le présent manuel d'instructions (Fig. 8). Aucune autre méthode de mise en marche n'est permise.
- Lors de sa mise en marche, la tronçonneuse doit être bien soutenue et saisie fermement. Le guide-chaîne et la chaîne ne doivent entrer en contact avec aucun objet.
- **Lorsque vous travaillez avec la tronçonneuse, saisissez-la toujours à deux mains.** Saisissez la poignée arrière avec la main droite et la poignée tubulaire avec la main gauche. Saisissez les poignées fermement, avec les pouces faisant face aux doigts. Il est très dangereux de travailler d'une seule main, puisque vous risquez de perdre le contrôle de la tronçonneuse une fois la coupe achevée (risque de blessure élevé). De plus, il est impossible de contrôler un choc en retour à l'aide d'une seule main.
- **ATTENTION : Lorsque vous relâchez le levier à gaz, la chaîne continue de tourner un court moment** (roue libre).
- Assurez-vous de garder une bonne assise en tout temps.
- Tenez la tronçonneuse de façon à ne pas respirer les gaz d'échappement. Ne travaillez pas dans une pièce fermée (danger d'empoisonnement).
- **Arrêtez immédiatement la tronçonneuse si vous notez un fonctionnement anormal.**
- **Il faut éteindre le moteur avant de vérifier la tension de la chaîne, de la serrer, de la remplacer ou de corriger ses défauts de fonctionnement (Fig. 9).**
- Si le dispositif de sciage frappe contre des cailloux, clous ou autres objets durs, éteignez immédiatement le moteur et vérifiez le dispositif de sciage.
- Lorsque vous interrompez votre travail ou quittez la zone de travail, éteignez la tronçonneuse (Fig. 9) et déposez-la de sorte qu'elle ne présente un danger pour personne.
- Ne posez pas la tronçonneuse sur de l'herbe sèche ou tout objet inflammable lorsqu'elle est très chaude. Le silencieux est alors très chaud (risque d'incendie).
- **ATTENTION :** L'huile qui tombe de la chaîne ou du guide-chaîne après l'arrêt de la tronçonneuse pollue le sol. Installez-vous toujours sur une surface appropriée.

Choc en retour

- Des chocs en retour très dangereux peuvent se produire lorsque l'on travaille avec une tronçonneuse.
 - Le choc en retour se produit lorsque la partie supérieure de l'extrémité du guide-chaîne touche du bois ou toute autre surface très dure (Fig. 10).
 - Avant que la chaîne n'entame la pièce à couper, elle peut glisser sur le côté ou sautiller (attention : risque élevé de choc en retour).
 - La tronçonneuse est alors brusquement éjectée vers l'utilisateur et devient hors de contrôle. **Risque de blessure !**
- Pour éviter tout choc en retour, respectez les règles suivantes :**
- Les coupes en plongée (qui consistent à attaquer le tronc ou la pièce de bois par le bout de la tronçonneuse) ne doivent être exécutées que par des personnes ayant reçu une formation spéciale !
 - Surveillez toujours l'extrémité du guide-chaîne. Soyez prudent lorsque vous reprenez une coupe commencée plus tôt.
 - La chaîne doit tourner avant que vous ne commenciez la coupe.
 - Assurez-vous que la chaîne est toujours bien affûtée. Prêtez une attention particulière à la hauteur du limiteur de profondeur.
 - Ne coupez jamais plusieurs branches à la fois. Assurez-vous que la tronçonneuse touche uniquement la branche que vous désirez couper.
 - Lors du découpage d'un tronc, prenez garde aux autres troncs à côté.

Comportement et méthode de travail

- Utilisez la tronçonneuse uniquement lorsque les conditions d'éclairage et de visibilité sont bonnes. Prenez garde aux endroits glissants ou mouillés, ainsi qu'à la glace et à la neige (risque de glisser). Le risque de glisser est extrêmement élevé lorsque vous travaillez sur du bois fraîchement écorcé (ou sur l'écorce elle-même).
- Ne travaillez jamais sur une surface instable. Assurez-vous qu'il n'y a aucun obstacle dans la zone de travail (risque de trébucher). Assurez-vous toujours d'avoir une bonne assise.
- Ne sciez jamais plus haut que la hauteur de vos épaules (Fig. 11).
- Ne sciez jamais debout sur une échelle (Fig. 11).
- Ne montez jamais dans un arbre pour scier sans utiliser les systèmes de retenue adéquats pour vous-même et pour la tronçonneuse. Nous vous conseillons de toujours travailler sur une plate-forme élevée (nacelle élévatrice, appareil élévateur).
- Ne travaillez pas en vous penchant trop vers l'avant.
- Guidez la tronçonneuse de sorte qu'aucune partie de votre corps ne se trouve dans sa plage de pivotement (Fig. 12).
- Utilisez la tronçonneuse uniquement pour scier le bois.
- Évitez de toucher le sol avec la tronçonneuse tant qu'elle est en marche.
- N'utilisez jamais la tronçonneuse pour soulever ou retirer des pièces de bois ou autres objets.
- Retirez de la zone de travail tout corps étranger tel que sable, cailloux et clous. Les corps étrangers peuvent endommager le dispositif de sciage et causer un dangereux choc en retour.
- Lorsque vous sciez dans un tronc après l'avoir coupé, utilisez un support sûr (chevalet de sciage, (Fig. 13)). N'utilisez pas le pied pour stabiliser la pièce à scier, et ne laissez personne la tenir ou la stabiliser.
- Fixez les pièces rondes pour les empêcher de tourner.
- Pour le découpage, appliquez fermement la butée dentée du corps de la tronçonneuse contre le tronc avant de faire tourner la chaîne pour couper le tronc. Pour effectuer cette opération, soulevez la tronçonneuse par la poignée arrière et guidez-la à l'aide de la poignée tubulaire. La butée dentée du corps de la tronçonneuse sert alors de point de pivotement. Continuez en appuyant légèrement vers le bas sur la poignée tubulaire tout en faisant reculer la tronçonneuse. Appliquez la butée dentée du corps de la tronçonneuse un peu plus à fond et soulevez à nouveau la poignée arrière.
- **Il est fortement conseillé que les coupes en plongée et les coupes longitudinales ne soient exécutées que par des personnes ayant reçu une formation spéciale** (risque élevé de choc en retour).
- Amorcez **les coupes longitudinales** avec l'angle le plus plat possible (Fig. 14). Soyez tout particulièrement prudent lorsque vous effectuez ce type de coupe, car la butée dentée n'a pas de prise.
- La chaîne doit tourner lorsque vous retirez la tronçonneuse du bois.
- Lorsque vous effectuez plusieurs coupes, vous devez relâcher le levier à gaz entre chacune des coupes.
- Soyez prudent lorsque vous coupez du bois qui fendille. Les pièces de bois fendillées peuvent être attirées par le dispositif de sciage (risque de blessure).
- Lors de la coupe avec le bord supérieur du guide-chaîne, la tronçonneuse risque d'être poussée vers l'utilisateur si la chaîne se coince. Pour cette raison, il est préférable d'utiliser le bord inférieur du guide-chaîne le plus souvent possible. La tronçonneuse sera alors poussée loin de vous plutôt que tirée vers vous (Fig. 15).
- Si le tronc est soumis à une tension (Fig. 16), coupez d'abord du côté où s'exerce la pression (A). Le découpage peut ensuite être exécuté du côté soumis à la tension (B). Vous éviterez ainsi que le guide-chaîne ne se coince.

ATTENTION :

L'abattage et l'émondage doivent être effectués par des personnes ayant reçu une formation spéciale. Risque élevé de blessure !

- La tronçonneuse doit être appuyée contre le tronc lors de l'émondage. N'utilisez pas l'extrémité du guide-chaîne pour émonder (risque de choc en retour).
 - Prenez garde aux branches tendues. Ne coupez pas par le bas les branches dégagées.
 - Ne vous placez jamais debout sur un tronc tendu pour le couper.
- Avant d'abattre un arbre assurez vous que**
- a) seules les personnes impliquées dans l'abattage se trouvent dans la zone de travail.
 - b) chacun des travailleurs impliqués est assuré d'une voie de retraite sans obstacle (la retraite doit s'effectuer en diagonale derrière l'arbre, à un angle de 45° par rapport au point de chute prévu).
 - c) le pied du tronc est dégagé de tout corps étranger, taillis et branches. Assurez-vous d'avoir une bonne assise (risque de trébucher).
 - d) le poste de travail suivant se trouve à une distance d'au moins 2 fois et demi la longueur de l'arbre à abattre (Fig. 17). Avant d'abattre l'arbre vérifiez le sens de la chute et assurez-vous qu'aucune personne ni aucun objet ne se trouve à une distance inférieure à au moins de 2 fois et demi la longueur de l'arbre.

Appréciation de l'arbre :

- Sens d'inclinaison - branches libres ou mortes - hauteur de l'arbre - surplomb naturel - l'arbre est-il pourri ?
 - Tenez compte du sens et de la vitesse du vent. N'abattez pas d'arbres s'il y a de violentes rafales. Évitez la sciure de bois (prêtez attention au sens dans lequel le vent souffle) !
- Coupe des racines :**
- Commencez par la plus grosse racine. Coupez d'abord à la verticale, puis à l'horizontale.
- Pour entailler le tronc (Fig. 18, A) :**
- Cette entaille détermine le sens de la chute et permet de guider l'arbre. L'entaille se pratique perpendiculairement au sens de la chute, avec une profondeur de 1/3 à 1/5 du diamètre du tronc. Pratiquez l'entaille près du sol.
 - Lorsque vous corrigez l'entaille, il faut le faire sur toute sa longueur.
- Coupez l'arbre (Fig. 19, B) plus haut que le fond de l'entaille (D). La coupe doit être parfaitement horizontale. La distance entre la coupe et l'entaille doit être d'environ 1/10 du diamètre du tronc.**
- **La réserve de cassure (C)** remplit le rôle de charnière. Il ne faut jamais la couper, autrement la chute de l'arbre sera incontrôlable. Insérez les coins d'abattage au bon moment.
 - Les coins d'abattage doivent être en plastique ou un aluminium. N'utilisez pas de coins d'abattage en fer. La chaîne risquerait d'être sérieusement endommagée au contact d'un coin d'abattage en fer.
 - Au moment de l'abattage, placez-vous en position latérale par rapport à l'arbre en chute.
 - Prenez garde aux branches tombantes lorsque vous vous retirez après avoir abattu l'arbre.
 - Lorsqu'il travaille sur un terrain en pente, l'utilisateur de la tronçonneuse doit rester plus haut ou au même niveau que le tronc à abattre ou abattu.
 - Prenez garde aux troncs qui peuvent dévaler la pente en roulant vers vous.

Transport et rangement

- Lorsque vous vous déplacez pendant le travail, arrêtez la tronçonneuse et engagez le frein de chaîne pour éviter tout démarrage involontaire de la chaîne.
- Ne déplacez ou transportez jamais la tronçonneuse alors que la chaîne tourne.
- Lorsque vous transportez la tronçonneuse sur de longues distances, vous devez mettre en place la housse de protection du guide-chaîne (fournie avec la tronçonneuse).
- Transportez la tronçonneuse par sa poignée tubulaire. Le guide-chaîne doit pointer vers le bas (Fig. 20). Évitez de toucher le silencieux (risque de brûlure).
- Lorsque la tronçonneuse est transportée dans un véhicule, il faut s'assurer qu'elle est placée en position sûre afin d'éviter toute fuite de carburant ou d'huile à chaîne.
- Rangez la tronçonneuse de façon sûre dans un endroit sec. Il ne faut pas la ranger à l'extérieur. Gardez la tronçonneuse hors de la portée des enfants.
- Avant de ranger la tronçonneuse pour une période de temps prolongée ou de l'expédier, il faut vider complètement les réservoirs de carburant et d'huile.

Maintenance

- **Avant d'effectuer tout travail de maintenance, arrêtez la tronçonneuse (Fig. 21) et retirez la fiche de la bougie.**
- Avant de commencer votre travail assurez-vous que la tronçonneuse fonctionne de façon sûre, et tout particulièrement que le frein de chaîne fonctionne. Assurez-vous que la chaîne est bien affûtée et tendue (Fig. 22).
- La tronçonneuse doit fonctionner avec un bas niveau de bruit et d'émission de gaz. Pour cela, assurez-vous que le carburateur est correctement ajusté.
- Nettoyez régulièrement la tronçonneuse.
- Assurez-vous régulièrement que les bouchons de réservoir sont serrés à fond.

Respectez les directives de prévention des accidents émises par les associations professionnelles et compagnies d'assurance. N'apportez aucune modification à la tronçonneuse. Vous compromettez alors votre propre sécurité.

Effectuez uniquement les travaux de maintenance et réparation décrits dans le manuel d'instructions. Tout autre travail de maintenance ou réparation doit être effectué par le service après-vente MAKITA (Fig. 23).

Utilisez exclusivement des pièces de rechange et accessoires MAKITA d'origine. L'utilisation de pièces de rechange autres que les pièces et accessoires MAKITA d'origine, ainsi que l'utilisation combinée d'un guide-chaîne et d'une chaîne de longueur non homologuée comportent un risque élevé d'accident. Nous déclinons toute responsabilité pour tout accident ou dommage résultant de l'utilisation d'appareils de sciage ou d'accessoires non approuvés.

Premiers secours (Fig. 24)

Veillez-vous assurer qu'une trousse de premiers secours est immédiatement disponible en tout temps en cas d'accident. Après avoir utilisé un élément de la trousse de premiers secours, vous devez le remplacer sans tarder.

Lorsque vous demandez de l'aide, fournissez les informations suivantes :

- Le lieu de l'accident
- Ce qui s'est passé
- Le nombre de blessés
- Le type de blessures
- Votre nom !

NOTE

Les personnes souffrant de troubles circulatoires peuvent subir des blessures aux vaisseaux sanguins ou au système nerveux si elles sont exposées à des vibrations excessives.

Les vibrations peuvent entraîner les symptômes suivants aux doigts, mains ou poignets : Engourdissement, picotements, douleur, sensation lancinante, changement de couleur de la peau ou altération de la peau.

Si l'un ou l'autre de ces symptômes se manifeste, consultez un médecin !

Données techniques

Cylindrée	cm ³	22,2
Alésage	mm	33
Course	mm	26
Puissance max. en fonction du régime	kW/min ⁻¹	0,74/8 000
Couple maximal en fonction du régime	Nm/min ⁻¹	0,97/6 500
Vitesse de rotation max. à vide avec guide et chaîne	min ⁻¹	3 000/11 500 (DCS230T), 3 000/10 500 (DCS231T), 3 000/10 000 (DCS232T)
Vitesse d'accouplement	min ⁻¹	4 500
Niveau de pression sonore au poste de travail L _{pA av} selon ISO 22868 ¹⁾	dB (A)	95,0
Niveau de puissance sonore L _{WA av} selon ISO 22868 ¹⁾	dB (A)	104,1
Incertitude pour le bruit	dB (A)	K : 2,5
Accélération d'oscillation a _{h,w av} selon ISO 22867 ¹⁾		
- Poignée tubulaire	m/s ²	6,0
- Poignée arrière	m/s ²	5,0
Incertitude pour les vibrations	m/s ²	K : 2,0
Carbureteur (carbureteur à diaphragme)	Type	Walbo WYL
Dispositif d'allumage	Type	électronique
Bougie d'allumage	Type	NGK CMR 6A
Distance entre les électrodes	mm	0,6 – 0,7
Consommation de carburant à charge max. selon ISO 7293	kg/h	0,41
Consommation spécifique à charge max. selon ISO 7293	g/kWh	561
Capacité du réservoir de carburant	cm ³	200
Capacité du réservoir d'huile à chaîne	cm ³	190
Dosage du mélange (carburant/huile pour moteur à 2 temps)		25:1
Frein de chaîne		Déclenchement manuel ou en cas de choc en retour
Vitesse de la chaîne ²⁾	m/s	14,9 (91VG) 13,6 (25AP)
Pas du pignon	pouce	3/8 (91VG) 1/4 (25AP)
Nombre de dents	Z	6 (91VG) 8 (25AP)
Pas / Force de l'élément moteur	pouce	3/8 /0,050 (91VG) 1/4 /0,050 (25AP)
Guide-chaîne, longueur de coupe	cm	25
Poids (réservoir de carburant vide, sans chaîne ni guide-chaîne)	kg	2,5

1) Ces données prennent en compte à part égale le fonctionnement au ralenti, à pleine charge et à vitesse maximale.

2) À puissance maximale

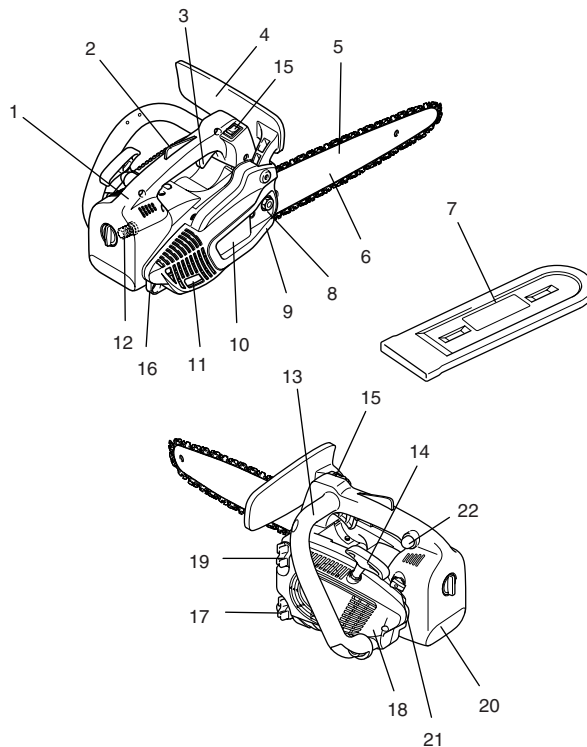
- Étant donné l'évolution constante de notre programme de recherche et de développement, les spécifications contenues dans ce manuel sont sujettes à modification sans préavis.
- Les spécifications peuvent varier suivant les pays.
- La valeur d'émission de vibrations déclarée a été mesurée conformément à la méthode de test standard et peut être utilisée pour comparer les outils entre eux.
- La valeur d'émission de vibrations déclarée peut aussi être utilisée pour l'évaluation préliminaire de l'exposition.

AVERTISSEMENT :

- L'émission de vibrations lors de l'usage réel de l'outil électrique peut être différente de la valeur d'émission déclarée, suivant la façon dont l'outil est utilisé.
- Les mesures de sécurité à prendre pour protéger l'utilisateur doivent être basées sur une estimation de l'exposition dans des conditions réelles d'utilisation (en tenant compte de toutes les composantes du cycle d'utilisation, comme par exemple le moment de sa mise hors tension, lorsqu'il tourne à vide et le moment de son déclenchement).

Désignation des pièces

1. Poignée arrière
2. Bouton de verrouillage de sécurité (blocage du levier à gaz)
3. Levier à gaz
4. Protège-main (sert aussi à relâcher le frein de chaîne)
5. Chaîne
6. Guide-chaîne
7. Carter du guide-chaîne
8. Écrous de fixation
9. Attrape-chaîne (dispositif de sécurité)
10. Carter du pignon
11. Silencieux
12. Bougie d'allumage
13. Poignée avant (poignée tubulaire)
14. Poignée du démarreur
15. Bouton de MARCHE/ARRÊT (bouton court-circuiteur)
16. Point de fixation du mousqueton ou de la corde
17. Bouchon du réservoir d'huile
18. Carter du ventilateur avec dispositif de démarrage
19. Bouchon du réservoir de carburant
20. Couvercle du filtre à air
21. Levier de l'étrangleur
22. Pompe d'amorçage



MISE EN MARCHÉ (Fig. 25)

ATTENTION :

Avant d'effectuer tout travail sur le guide-chaîne ou la chaîne, coupez toujours le moteur et retirez la fiche de la bougie d'allumage (voir "Remplacement de la bougie d'allumage"). Portez toujours des gants de travail !

ATTENTION :

Ne démarrez pas la tronçonneuse avant de l'avoir complètement montée et vérifiée !

Montage du guide-chaîne et de la chaîne (Fig. 26)

Utilisez la clé combinée fournie avec la tronçonneuse pour effectuer les travaux suivants.

Placez la tronçonneuse sur une surface stable et suivez les étapes suivantes pour monter le guide-chaîne et la chaîne :

Libérez le frein de chaîne en tirant sur le protège-main (1) dans le sens de la flèche. Dévissez l'écrou de fixation (2).

Écartez doucement le carter du pignon (3), dégagez-le de sa fixation (4) et retirez-le.

Tournez la vis de réglage de la chaîne (5) vers la gauche (sens inverse des aiguilles d'une montre) jusqu'à ce que la goupille (6) se trouve vis-à-vis de la butée de droite. (Fig. 27 et 28)

Mettez en place le guide-chaîne (7). (Fig. 29)

Soulevez la chaîne (9) par-dessus le pignon (10). Avec la main droite, guidez la chaîne vers la rainure de guidage supérieure (11) du guide-chaîne. (Fig. 30)

Notez que les arêtes, sur la face supérieure de la chaîne, doivent pointer dans le sens de la flèche !

Tirez la chaîne (9) autour du bout (12) du guide-chaîne dans le sens de la flèche.

Avec la main, tirez complètement le guide-chaîne vers le bout. Assurez-vous que la chaîne entre dans les rainures du guide-chaîne. (Fig. 31)

D'abord, poussez le carter du pignon (3) dans sa fixation (4). Assurez-vous que la goupille (8) du tendeur de la chaîne se trouve dans l'orifice du guide-chaîne. Poussez-le ensuite au-dessus du boulon de fixation tout en levant la chaîne (9) au-delà de l'attrape-chaîne (13).

Serrez l'écrou de fixation à la main (2). (Fig. 32)

Pour tendre la chaîne

Tournez la vis de réglage de la chaîne (5) vers la droite (sens des aiguilles d'une montre) jusqu'à ce que la chaîne pénètre dans la rainure de guidage du côté inférieur du guide-chaîne (voir le cercle).

Soulevez légèrement l'extrémité du guide-chaîne et tournez la vis de réglage de la chaîne (5) vers la droite (sens des aiguilles d'une montre) jusqu'à ce que la chaîne soit appuyée contre le côté inférieur du guide-chaîne.

Sans lâcher l'extrémité du guide-chaîne, serrez les écrous de fixation (2) avec la clé combinée. (Fig. 33)

Vérification de la tension de la chaîne (Fig. 34)

La tension de la chaîne est correcte si la chaîne est appuyée contre le côté inférieur du guide-chaîne et qu'il est quand même facile de la faire tourner avec la main.

Il faut libérer le frein de chaîne pour effectuer cette vérification.

Vérifiez souvent la tension de la chaîne, les chaînes neuves ayant tendance à s'allonger au fil de l'utilisation !

Le moteur doit être éteint lorsque vous vérifiez la tension de la chaîne.

NOTE :

Il est conseillé d'utiliser 2 ou 3 chaînes en alternance.

Pour assurer l'usure uniforme du guide-chaîne, vous devez le retourner chaque fois que vous remplacez la chaîne.

Frein de chaîne (Fig. 35)

La DCS230T/DCS231T/DCS232T est équipée en standard d'un frein de chaîne à inertie. Si un choc en retour plutôt puissant se produit au contact de l'extrémité du guide-chaîne avec le bois (voir "CONSIGNES DE SÉCURITÉ"), le frein de chaîne arrêtera la chaîne par inertie.

La chaîne s'immobilisera alors en une fraction de seconde.

Le frein de chaîne sert à bloquer la chaîne avant le démarrage et à l'arrêter immédiatement en cas d'urgence.

IMPORTANT : NE faite JAMAIS tourner la tronçonneuse alors que le frein de chaîne est activé! Il suffirait alors d'un très court instant pour endommager gravement le moteur !

 **Relâchez TOUJOURS le frein de chaîne avant de commencer à travailler !**

NOTE :

Le frein de chaîne est un dispositif de sécurité très important et, comme toutes les autres pièces, il est sujet à l'usure. Pour votre propre sécurité, l'inspection et l'entretien doivent être effectués sur une base régulière par le service après-vente MAKITA.

Activation du frein de chaîne (blocage) (Fig. 36)

En cas de choc en retour puissant, la brusque accélération du guide-chaîne, combinée à l'inertie du protège-main (1) entraînera l'activation **automatique** du frein de chaîne.

Pour activer le frein de chaîne **manuellement**, poussez simplement le protège-main (1) vers l'avant (vers l'extrémité de la tronçonneuse) avec la main gauche (flèche 1).

Libération du frein de chaîne

Tirez le protège-main (1) vers vous (flèche 2) jusqu'à ce qu'il s'enclenche. Le frein est alors libéré.

Carburant (Fig. 37)

ATTENTION :

Cette tronçonneuse est alimentée avec des produits à base d'huile minérale (essence (pétrole) et huile).

Soyez très prudent lorsque vous manipulez l'essence (le pétrole).

Évitez toute flamme ou feu. Ne fumez pas (risque d'explosion).

Mélange de carburant

Le moteur de la tronçonneuse est un moteur à deux temps à haute performance. Il est alimenté par un mélange de carburant et d'huile pour moteur à deux temps.

Le moteur a été conçu pour fonctionner avec de l'essence normale sans plomb à indice d'octane minimum de 91 ROZ. Si ce type de carburant n'est pas disponible, vous pouvez utiliser du carburant à indice d'octane plus élevé. Cela n'endommagera pas le moteur.

Pour obtenir un rendement optimal du moteur, ainsi que pour votre santé et pour protéger l'environnement, utilisez uniquement du carburant sans plomb.

Le graissage du moteur se fait avec une huile pour moteur à deux temps (qualité JASO FC, ISO EGO) ajoutée au carburant.

⚠ Attention :

N'utilisez pas les carburants prémélangés disponibles dans les stations service.

Le rapport de mélange correct est :

25:1, c'est-à-dire 25 parties d'essence pour 1 partie d'huile.

NOTE :

Pour préparer le mélange d'essence et d'huile, mélangez d'abord toute l'huile dans la moitié de la quantité d'essence requise, puis ajoutez le reste de l'essence. Secouez bien le mélange avant de le verser dans le réservoir.

Il n'est pas raisonnable d'ajouter plus d'huile à moteur que la quantité spécifiée dans le but d'assurer la sécurité du fonctionnement. Il en résulterait simplement une plus grande production de résidus de combustion, ce qui polluerait l'environnement et boucherait la sortie d'échappement dans le cylindre, ainsi que le silencieux. De plus, la consommation de carburant augmenterait et le rendement diminuerait.

Rangement du carburant

Les carburants ne peuvent être rangés que pour une période limitée. Le carburant et les mélanges de carburant vieillissent. Le carburant et les mélanges de carburant rangés pendant une période trop longue peuvent causer des problèmes de démarrage. Achetez uniquement la quantité de carburant que vous prévoyez consommer au cours des quelques mois à venir.

Rangez le carburant de façon sûre, dans un endroit sec et uniquement dans des contenants homologués.

ÉVITEZ LE CONTACT AVEC LA PEAU ET LES YEUX

Les produits à base d'huile minérale dégraissent la peau. La peau se dessèche en cas de contact répété et prolongé avec ces substances. Diverses maladies de la peau peuvent en résulter. De plus, certaines réactions allergiques ont été identifiées. Les yeux peuvent être irrités au contact de l'huile. Si l'huile pénètre dans vos yeux, rincez-les immédiatement à l'eau claire.

Si l'irritation des yeux persiste, consultez immédiatement un médecin !

Huile à chaîne



Utilisez une huile avec additif d'adhérence pour graisser la chaîne et le guide-chaîne. L'additif d'adhérence empêche l'huile de se détacher de la chaîne trop rapidement.

Nous conseillons l'utilisation d'une huile à chaîne biodégradable pour assurer la protection de l'environnement. Il se peut que les réglementations locales exigent l'utilisation d'une huile biodégradable.

L'huile à chaîne BIOTOP vendue par MAKITA est composée d'huiles végétales spéciales et est 100% biodégradable. BIOTOP a reçu "l'ange bleu" (Blauer Umweltschutz-Engel), signifiant qu'elle excelle du point de vue environnemental (RAL UZ 48).



L'huile à chaîne BIOTOP est disponible dans les formats suivants :
1 l N° de commande 980 008 210
5 l N° de commande 980 008 211

L'huile biodégradable ne se conserve que pendant un temps limité. Elle doit être utilisée dans les 2 années qui suivent sa date de fabrication (imprimée sur le contenant).

Note importante sur les huiles à chaîne biodégradables :

Si vous prévoyez laisser la tronçonneuse inutilisée pour une période prolongée, videz le réservoir d'huile et versez une petite quantité d'huile à moteur normale (SAE 30), puis faites fonctionner la tronçonneuse un instant. Cela est nécessaire pour évacuer tout résidu d'huile biodégradable du réservoir d'huile, du système de conduite d'huile, de la chaîne et du guide-chaîne, puisque plusieurs de ces huiles ont tendance à laisser d'épais résidus avec le temps, ce qui peut endommager la pompe à huile et d'autres pièces.

La prochaine fois que vous utiliserez la tronçonneuse, remplissez à nouveau le réservoir d'huile à chaîne BIOTOP. Les dommages résultant de l'utilisation d'huile usagée ou d'huile à chaîne inappropriée ne sont pas couverts par la garantie. Votre revendeur vous fournira des informations sur l'utilisation de l'huile à chaîne.

N'UTILISEZ JAMAIS D'HUILE USAGÉE (Fig. 38)

L'huile usagée est très dangereuse pour l'environnement.

L'huile usagée contient beaucoup de produits cancérigènes. Les résidus de l'huile usagée sont le résultat d'une grande usure de la pompe à huile et du dispositif de sciage.

Les dommages résultant de l'utilisation d'huile usagée ou d'huile à chaîne inappropriée ne sont pas couverts par la garantie.

Votre revendeur vous fournira des informations sur l'utilisation de l'huile à chaîne.

ÉVITEZ LE CONTACT AVEC LA PEAU ET LES YEUX

Les produits à base d'huile minérale dégraissent la peau. La peau se dessèche en cas de contact répété et prolongé avec ces substances. Diverses maladies de la peau peuvent en résulter. De plus, certaines réactions allergiques ont été identifiées. Les yeux peuvent être irrités au contact de l'huile. Si l'huile pénètre dans vos yeux, rincez-les immédiatement à l'eau claire.

Si l'irritation des yeux persiste, consultez immédiatement un médecin !

Remplissage (Fig. 39)



RESPECTEZ LES CONSIGNES DE SÉCURITÉ !

Soyez prudent et attentif lorsque vous manipulez les carburants.

Le moteur doit être arrêté !

Nettoyez bien le pourtour des bouchons, pour éviter que les saletés ne pénètrent dans le réservoir à carburant ou à huile.

Dévissez le bouchon et remplissez le réservoir de carburant (mélange carburant/huile) ou d'huile à chaîne, selon le cas. Versez jusqu'au bord inférieur du goulot de remplissage. Prenez garde de renverser le carburant ou l'huile à chaîne ! Resserrez à fond le bouchon du réservoir à carburant.

Nettoyez le bouchon vissé et le réservoir après le remplissage.



Graissage de la chaîne

Il doit toujours y avoir assez d'huile à chaîne dans le réservoir d'huile à chaîne pour assurer le graissage adéquat de la chaîne pendant l'utilisation. Un réservoir plein assure environ une demi-heure de fonctionnement continu. En cours de travail, vérifiez que le réservoir contient encore assez d'huile à chaîne, et remplissez-le au besoin.

Vous devez arrêter le moteur avant de faire cette vérification !

1 mélange de carburant/huile

2 huile à chaîne

Dosage du graissage de la chaîne (Fig. 40)

Le moteur doit être arrêté.

Vous pouvez régler le débit d'alimentation de la pompe à huile avec la vis de réglage (1). Le réglage de la quantité d'huile s'effectue avec la clé combinée.

Pour assurer le bon fonctionnement de la pompe à huile, il faut nettoyer régulièrement la rainure de guidage d'huile au niveau du carter (2) et l'orifice d'entrée d'huile dans le guide-chaîne (3). (Fig. 41)



Vérification du graissage de la chaîne (Fig. 42)

Ne travaillez jamais avec une tronçonneuse dont la chaîne n'est pas bien graissée. Autrement la durée de service de la chaîne et du guide-chaîne sera réduite.

Avant de commencer le travail, vérifiez le niveau d'huile dans le réservoir, ainsi que le débit d'huile.

Procédez comme suit pour vérifier le débit d'huile : Démarrez la tronçonneuse (voir "Démarrage du moteur").

Faites tourner la tronçonneuse environ 15 cm au-dessus d'une souche ou du sol (choisir une base adéquate).

Si le graissage est suffisant, vous verrez une légère trace d'huile puisque de l'huile se détachera du dispositif de sciage. Tenez compte du sens dans lequel le vent souffle et évitez de vous exposer inutilement à l'huile projetée !

Note :

Après l'arrêt de la tronçonneuse il est normal que de petites quantités d'huile à chaîne s'écoulent du système de conduite d'huile, du guide-chaîne et de la chaîne pendant un certain temps. Il ne s'agit pas d'un défaut de fabrication !

Posez la tronçonneuse sur une surface adéquate.

Démarrage du moteur (Fig. 43)

Ne démarrez pas la tronçonneuse avant de l'avoir complètement montée et vérifiée !

Eloignez-vous d'au moins 3 m par rapport à l'endroit où vous avez rempli la tronçonneuse.

Assurez-vous d'avoir une bonne assise, et posez la scie sur le sol de sorte que la chaîne n'entre pas en contact avec quoi que ce soit.

Activez le frein de chaîne (blocage).

Saisissez la poignée arrière fermement d'une main et maintenez solidement la tronçonneuse contre le sol. Appuyez un genou contre la poignée arrière.

IMPORTANT : Le levier de l'étrangleur (5) est couplé avec le levier à gaz (1). Il revient automatiquement en position initiale sur pression du levier à gaz.

Si vous appuyez sur le levier à gaz avant que le moteur n'ait démarré, il faudra ramener le levier de l'étrangleur (5) sur la position appropriée. (Fig. 44)

Démarrage à froid :

Poussez le bouton court-circuiteur (3) vers l'avant.



Tournez le levier de l'étrangleur (5) en position

Appuyez sur la pompe d'amorçage de 7 à 10 fois.

Tirez lentement le cordon de démarrage (4) jusqu'à ce que vous sentiez une résistance (le piston se trouve juste avant le point mort haut). (Fig. 44)

Continuez alors de tirer, avec des gestes rapides et puissants. Le moteur démarra après 2 à 4 essais et continuera alors de tourner (à basse température il faudra peut-être tirer plusieurs fois).

ATTENTION : Ne tirez pas le cordon de démarrage sur plus d'environ 50 cm, et ramenez-le manuellement. Pour assurer le bon démarrage efficace, il est important de tirer sur le cordon de démarrage d'un geste rapide et puissant.

Dès que le moteur se met à tourner sans heurt, appuyez doucement sur le levier à gaz (1) une fois (saisissez la poignée et le bouton de verrouillage de sécurité (2) libérera le levier à gaz) pour ramener le levier de l'étrangleur (5) en position initiale et faire tourner le moteur au ralenti. (Fig. 44)

Relâchez alors le frein de chaîne.

Démarrage à chaud

Suivez la procédure décrite pour le démarrage à froid, mais placez le levier de l'étrangleur (5) en position

(Fig. 44)

Important : Si le moteur s'arrête parce que le réservoir de carburant est complètement vide, appuyez sur la pompe d'amorçage de 7 à 10 fois. (Fig. 44)

Arrêt du moteur



Mettez le bouton court-circuiteur (3) en position d'arrêt ("STOP"). (Fig. 44)

Vérification du frein de chaîne (Fig. 45)

N'utilisez pas la tronçonneuse avant d'avoir d'abord vérifié le frein de chaîne !

Démarrez le moteur de la façon décrite (assurez-vous d'avoir une bonne assise, et posez la tronçonneuse sur le sol de sorte que le guide-chaîne n'entre pas en contact avec quoi que ce soit).

Saisissez fermement la poignée tubulaire d'une main et saisissez la poignée arrière de l'autre main.

Alors que le moteur tourne à vitesse moyenne, appuyez sur le protège-main (6) dans le sens de la flèche avec le revers de la main jusqu'à ce que le frein de chaîne s'active. La chaîne doit alors s'arrêter immédiatement.

Relâchez immédiatement le levier à gaz et libérez le frein de chaîne.

IMPORTANT : Si la chaîne ne s'arrête pas immédiatement lorsque vous effectuez ce test, vous ne devez en aucun cas poursuivre le travail. Contactez un centre de service après-vente MAKITA.

Réglage du carburateur (Fig. 46)

Ce carburateur réglage avec le gicleur de ralenti et le gicleur principal sont inutiles et il est en fait impossible de les effectuer.

S'il est nécessaire de régler la vitesse de ralenti, utilisez la vis de réglage (11).



Le carburateur est équipé en standard de gicleurs fixes conçus pour la pression d'air au niveau de la mer. Pour les hauteurs supérieures à 1000 m / 3300 pieds, il peut être nécessaire de remplacer les gicleurs du carburateur.

Régalez le carburateur au moyen d'un tournevis (numéro 7, avec lame de 4 mm).

Avant de procéder au réglage, faites tourner le moteur de 3 à 5 minutes pour le réchauffer, sans le mettre à vitesse élevée !

Réglage du ralenti

Tournez la vis de réglage (11) vers la droite (sens des aiguilles d'une montre) pour : augmenter la vitesse du ralenti.

Tournez-la vers la gauche (sens inverse des aiguilles d'une montre) pour : réduire la vitesse du ralenti.

Attention : La chaîne ne doit pas bouger pendant cette opération.

ENTRETIEN (Fig. 47)

Affûtage de la chaîne



ATTENTION : Avant d'effectuer tout travail sur le guide-chaîne ou la chaîne, coupez toujours le moteur et retirez la fiche de la bougie d'allumage (voir "Remplacement de la bougie d'allumage"). Portez toujours des gants de travail !

La chaîne doit être affûtée lorsque :

La sciure de bois produite lors du sciage dans le bois humide est farineuse.

La chaîne ne pénètre le bois que si une forte pression est appliquée. La face de coupe est visiblement endommagée.

La tronçonneuse est attirée vers la gauche ou la droite pendant le sciage. Cela est dû à l'affûtage inégal de la chaîne.

Important : Affûtez régulièrement, sans toutefois enlever trop de métal !

En général, 2 ou 3 coups de lime suffisent.

Après avoir effectué vous-même l'affûtage à quelques reprises, faites-la affûter dans un centre de service après-vente.

Affûtage adéquat (Fig. 48)

ATTENTION : Utilisez uniquement les chaînes et guides-chaîne conçues pour cette tronçonneuse

Toutes les arêtes doivent être de la même longueur (dimension a). La chaîne ne tournera pas sans heurts et risque de casser si ses arêtes sont de longueur inégale.

La longueur minimale d'arête est de 3 mm. N'affûtez plus la chaîne lorsque la longueur minimale d'arête est atteinte ; il faut alors remplacer la chaîne.

La profondeur de coupe est déterminée par la différence de hauteur entre le limiteur de profondeur (nez rond) et la face de coupe.

Les meilleurs résultats de coupe sont obtenus lorsque la distance du limiteur de profondeur est de 0,65 mm (0,025 po).

ATTENTION : Une profondeur excessive augmente les risques de choc en retour !



Toutes les arêtes doivent être affûtées avec le même angle, soit 30°. Des angles différents provoquent un fonctionnement rude et irrégulier de la chaîne, qui s'use plus rapidement et finit par se rompre.

Un angle d'arête de 85° résulte de la profondeur de coupe de la lime ronde. Le bon angle d'arête sera obtenu de lui-même si la bonne lime est utilisée correctement. (Fig. 49)

Les limes et leur utilisation (Fig. 50)

Pour l'affûtage, utilisez une lime ronde conçue spécialement pour les chaînes (diamètre de 4 mm). Les limes rondes ordinaires ne conviennent pas pour ce travail.

La lime ne doit couper que lorsqu'elle est poussée vers l'avant (flèche). Soulevez la lime lors du geste de retour.

Affûtez d'abord la plus courte arête. La longueur de cette arête sert alors de mesure type pour toutes les autres arêtes de la chaîne.

Faites toujours avancer la lime horizontalement (90° par rapport au guide-chaîne).

Le porte-lime facilite le guidage de la lime. Il porte des repères pour l'angle d'affûtage standard de 30° (maintenez les repères parallèles à la chaîne pendant le limage, tel qu'illustré) et limite la profondeur d'affûtage au 4/5 du diamètre de la lime. (Fig. 51)

Une fois la chaîne affûtée, il faut vérifier la hauteur du limiteur de profondeur au moyen d'une jauge de mesure pour chaîne.

Le moindre petit dépassement doit être corrigé avec une lime plate spéciale (12).

Arrondissez l'avant du limiteur de profondeur (13). (Fig. 52)

Nettoyage de l'intérieur du pignon, vérification et remplacement de l'attrape-chaîne (Fig. 53)

ATTENTION : Avant d'effectuer tout travail sur le guide-chaîne ou la chaîne, coupez toujours le moteur et retirez la fiche de la bougie d'allumage (voir "Remplacement de la bougie d'allumage"). Portez toujours des gants de travail !

ATTENTION : Ne démarrez pas la tronçonneuse avant de l'avoir complètement montée et vérifiée !

Retirez le carter du pignon (4) (voir la section "MISE EN MARCHÉ") et nettoyez l'intérieur avec une brosse.

Retirez la chaîne (3) et le guide-chaîne (2).

NOTE :

Assurez-vous qu'aucun résidu ou corps étranger ne reste dans la rainure de guidage d'huile (1) et dans le tendeur de la chaîne (6).

Pour remettre en place le guide-chaîne, la chaîne et le pignon, voir "MISE EN MARCHÉ".

Attrape-chaîne

Vérifiez l'absence de dommages apparents sur le manchon de l'attrape-chaîne (5), et remplacez-le si nécessaire.

Nettoyage du guide-chaîne, graissage du pignon de renvoi (Fig. 54)

ATTENTION : Vous devez porter des gants de travail.

Vérifiez régulièrement l'absence de dommages sur les surfaces de roulement du guide-chaîne, et nettoyez-les avec un outillage adéquat.

Type de pignon de renvoi :

En cas d'utilisation intense de la tronçonneuse, il faut graisser régulièrement les roulements du pignon (une fois par semaine). Pour cela, nettoyez d'abord à fond l'orifice de 2 mm à l'extrémité du guide-chaîne, puis enfoncez-y une petite quantité de graisse à multiples usages.

La graisse à multiples usages et les pistolets graisseurs sont disponibles en accessoires.

Graisse à multiples usages 944 360 000

Pistolets graisseurs 944 350 000

Remplacement de la chaîne (Fig. 55)

ATTENTION : Utilisez uniquement les chaînes et guides-chaîne conçus pour cette tronçonneuse

Vérifiez le pignon (10) avant de monter une nouvelle chaîne.

ATTENTION : Les pignons usés pouvant endommager la nouvelle chaîne, ils doivent être remplacés.

Remplacement de la crépine d'aspiration (Fig. 56)

Le filtre feutre (12) de la crépine d'aspiration peut se boucher. Il est conseillé de remplacer la crépine d'aspiration une fois tous les trois mois pour assurer la bonne circulation du carburant jusqu'au carburateur.

Pour enlever la crépine d'aspiration, retirez-la par le goulot de remplissage du réservoir au moyen d'un bout de fil de fer courbé à l'une de ses extrémités pour former un crochet.

Nettoyage du filtre à air (Fig. 57)



Dévissez la vis (14) et retirez le couvercle du logement à filtre (13).

IMPORTANT : Recouvrez l'orifice d'alimentation avec un chiffon sec pour éviter que des particules de saleté ne tombent dans le carburateur. Retirez le filtre à air (15).

ATTENTION : Pour éviter toute blessure aux yeux, NE soufflez PAS les particules de saleté ! N'utilisez pas d'essence pour nettoyer le filtre à air.

Nettoyez le filtre à air avec une brosse douce.

Si le filtre est très sale, nettoyez-le avec une solution de savon à vaisselle et d'eau tiède.

Laissez le filtre à air **sécher complètement**.

Si le filtre est très sale, nettoyez-le souvent (plusieurs fois par jour), car seul un filtre à air propre assure la pleine puissance du moteur.

ATTENTION :

Remplacez immédiatement tout filtre à air endommagé.

Des morceaux de tissu ou de grosses particules de saleté peuvent endommager le moteur !

Remplacement de la bougie d'allumage (Fig. 58)



ATTENTION :

Ne touchez pas la bougie d'allumage ni la fiche de la bougie lorsque le moteur tourne (haute tension).

Arrêtez le moteur avant de commencer tout travail de maintenance. Un moteur chaud peut causer des brûlures. Portez des gants de travail !

La bougie d'allumage doit être remplacée en cas de dommage au corps isolant, d'érosion (brûlage) d'électrode ou si les électrodes sont très sales ou huileuses.

Retirez le couvercle du logement à filtre (voir "Nettoyage du filtre à air").

Retirez la fiche (1) de la bougie d'allumage. Utilisez uniquement la clé combinée fournie avec la tronçonneuse pour retirer la bougie d'allumage.

ATTENTION :

Utilisez exclusivement les bougies d'allumage suivantes : NGK CMR6A.

Distance entre les électrodes (Fig. 59)

La distance entre les électrodes doit être de 0,6 à 0,7 mm.

Nettoyage du port d'entrée d'air de refroidissement (Fig. 60)

Dévissez les quatre vis (2). Retirez le lanceur à rappel (3).

Nettoyez le port d'entrée (4) et les ailettes du cylindre.

Nettoyage du silencieux (Fig. 61)



ATTENTION : Il y a risque de brûlure si le moteur est chaud. Portez des gants de travail.

Retirez le carter du pignon (voir "MISE EN MARCHÉ").
Retirez les dépôts de carbone qui se trouvent dans les sorties d'échappement (11) du silencieux.

Nettoyage de l'intérieur du cylindre (Fig. 62)

Retirez le carter du pignon (voir "MISE EN MARCHÉ").
Si nécessaire, retirez le silencieux en desserrant et retirant les deux vis (14).
Bouchez l'entrée du cylindre avec un chiffon (15).
Utilisez un outil adéquat (grattoir en bois) pour nettoyer le cylindre (16), et tout particulièrement les ailettes de refroidissement.
Retirez le chiffon de l'entrée du cylindre et remettez le silencieux en place en suivant les indications du schéma.
Remplacez le joint d'étanchéité (13) si nécessaire. Retirez soigneusement du silencieux les résidus du vieux joint d'étanchéité.

Assurez-vous de la bonne position du montage.

La tôle de déviation doit épouser le contour du cylindre pour assurer le bon échange thermique.
Serrez les vis (14) à 10 Nm alors que le moteur est froid.

Instructions d'entretien périodique

Les travaux de maintenance suivants doivent être exécutés régulièrement pour assurer une longue durée de service, prévenir les dommages et assurer le plein fonctionnement des dispositifs de sécurité. La garantie ne s'applique que si ces travaux de maintenance sont exécutés de manière régulière et adéquate. La non-exécution des travaux de maintenance indiqués peut entraîner des accidents !

L'utilisateur de la tronçonneuse ne doit effectuer aucun travail de maintenance non décrit dans le manuel d'instructions. De tels travaux doivent être effectués par un centre de service après-vente MAKITA.

Généralités	Tronçonneuse Chaîne Frein de chaîne Guide-chaîne	Nettoyez la surface extérieure et vérifiez l'absence de dommages. En cas de dommages, faites immédiatement effectuer la réparation par un centre de service après-vente agréé. Affûtez-la régulièrement et remplacez-la lorsque nécessaire. Faites-le vérifier régulièrement dans un centre de service après-vente agréé. Retournez-le pour assurer l'usure égale des surfaces de roulement. Faites-le remplacer lorsque nécessaire.
Avant chaque démarrage	Chaîne Guide-chaîne Graissage de la chaîne Frein de chaîne Commutateur d'arrêt, bouton de verrouillage de sécurité, levier à gaz Bouchon du réservoir de carburant/huile	Vérifiez l'absence de dommages et le bon affûtage. Vérifiez la tension de la chaîne. Vérifiez l'absence de dommages. Vérifiez le fonctionnement. Vérifiez le fonctionnement. Vérifiez le fonctionnement. Assurez-vous qu'il est bien serré.
Chaque jour	Filtre à air Guide-chaîne Support du guide-chaîne Ralenti	Nettoyez. Vérifiez l'absence de dommages et nettoyez l'orifice d'entrée d'huile. Nettoyez tout particulièrement la rainure de guidage d'huile. Vérifiez (la chaîne ne doit pas tourner)
Chaque semaine	Carter du ventilateur Intérieur du cylindre Bougie d'allumage Silencieux Manchon de l'attrape-chaîne	Nettoyez pour assurer une bonne ventilation. Nettoyez. Vérifiez et remplacez si nécessaire. Vérifiez la fermeté du montage. Vérifiez l'absence de dommages et remplacez si nécessaire.
Tous les 3 mois	Crépine d'aspiration Réservoirs de carburant et d'huile	Remplacez. Nettoyez.
Rangement	Tronçonneuse Guide-chaîne/chaîne Réservoirs de carburant et d'huile Carburateur	Nettoyez la surface extérieure et vérifiez l'absence de dommages. En cas de dommages, faites immédiatement effectuer la réparation par un centre de service après-vente agréé. Démontez, nettoyez et graissez légèrement. Nettoyez la rainure de guidage du guide-chaîne. Videz et nettoyez. Laissez-le se vider en marche.

Service après-vente, pièces de rechange et garantie

Maintenance et réparation

La maintenance et la réparation des moteurs modernes et de tous les dispositifs de sécurité exigent une formation technique et un atelier doté d'un outillage spécial et d'appareils de contrôle.

Nous vous conseillons donc de confier tout travail non décrit dans ce manuel d'instruction à un centre de service après-vente MAKITA.

Les centres de service après-vente MAKITA possèdent tout l'équipement nécessaire, ainsi qu'un personnel formé et expérimenté qui vous offrira des solutions économiques et des conseils pour tout problème à régler.

Veillez contacter le centre de service après-vente le plus près.

Pièces de rechange

Le fonctionnement fiable, prolongé et sûr de votre tronçonneuse dépend aussi de la qualité des pièces de rechange utilisées. Utilisez exclusivement des pièces de rechange d'origine MAKITA.

Seules les pièces de rechange et accessoires d'origine assurent la qualité maximale en termes de matériau, de dimensions, de fonctionnement et de sûreté.

Procurez-vous les pièces de rechange et accessoires d'origine auprès de votre revendeur local. Il dispose aussi des listes de pièces de rechange nécessaires pour déterminer le numéro de la pièce nécessaire, et il est toujours au courant des plus récentes améliorations et innovations concernant les pièces de rechange.

N'oubliez pas que la garantie du produit MAKITA sera automatiquement annulée si des pièces autres que les pièces de rechange MAKITA sont utilisées.

Garantie

MAKITA garantit la qualité la plus élevée et remboursera donc tous les frais encourus pour la réparation de pièces endommagées en cas de défaut de matériel ou de fabrication se présentant dans la période couverte par la garantie suite à l'achat. Veuillez noter que des conditions de garantie particulières peuvent exister dans certains pays. Pour toute question, veuillez contacter votre revendeur, qui est responsable pour l'application de la garantie.

Veillez noter que nous déclinons toute responsabilité pour les dommages causés par :

- Ignorance du manuel d'instructions.
- Négligence des travaux de maintenance et nettoyage requis.
- Réglage incorrect du carburateur.
- Usure normale.
- Surcharge manifeste par dépassement constant des limites de puissance.
- Utilisation de guides-chaîne et de chaînes non homologués.
- Utilisation d'un guide-chaîne et d'une chaîne de longueur non homologuée.
- Forçage, utilisation inadéquate, usage impropre ou accidents.
- Dommage dû à la surcharge causée par l'encrassement du lanceur à rappel.
- Travail sur la tronçonneuse par des personnes non qualifiées, ou réparations inappropriées.
- Utilisation de pièces de rechange non adéquates ou de pièces autres que les pièces d'origine MAKITA, dans la mesure où elles ont causé les dommages.
- Utilisation d'une huile inadéquate ou usée.
- Dommages provenant des conditions d'utilisation du magasin de location.

Les travaux de nettoyage, d'entretien et de réglage ne sont pas couverts par la garantie. Toutes les réparations couvertes par la garantie doivent être effectuées par un centre de service après-vente MAKITA.

Dépannage

Problème	Système	Observation	Cause
La chaîne ne tourne pas.	Frein de chaîne	Le moteur tourne	Le frein de chaîne est activé.
Le moteur ne démarre pas ou démarre difficilement.	Dispositif d'allumage	Étincelle d'allumage Pas d'étincelle d'allumage	Défaut du système d'alimentation en carburant, défaut du système de compression, défaut mécanique. Commutateur en position d'arrêt (STOP), défaut ou court-circuit dans le câblage, fiche de la bougie ou bougie d'allumage défectueuse.
	Alimentation en carburant	Le réservoir de carburant est plein	Étrangleur en mauvaise position, carburateur défectueux, crépine d'aspiration encrassée, conduite de carburant pliée ou bloquée.
	Système de compression	À l'intérieur	Joint d'étanchéité de carter déficient, garnitures d'étanchéité d'arbre défectueuses, cylindre ou segment de piston défectueux.
	Problème mécanique	À l'extérieur Le démarreur ne s'enclenche pas	La bougie d'allumage n'est pas étanche. Ressort cassé dans le démarreur, pièces cassées dans le moteur.
Problèmes de démarrage à chaud	Carburateur	Le réservoir de carburant est plein Étincelle d'allumage	Mauvais réglage du carburateur.
Le moteur démarre mais s'arrête immédiatement.	Alimentation en carburant	Le réservoir de carburant est plein	Mauvais réglage de ralenti, crépine d'aspiration ou carburateur encrassé. Mauvaise aération du réservoir, conduite de carburant bloquée, câble défectueux, commutateur d'arrêt défectueux.
Puissance insuffisante	Plusieurs systèmes peuvent être en cause en même temps	Le moteur tourne au ralenti	Filtre à air encrassé, mauvais réglage du carburateur, silencieux bouché, tuyau d'échappement du cylindre bouché.
Pas de graissage de la chaîne	Réservoir d'huile/pompe	Pas d'huile sur la chaîne	Le réservoir d'huile est vide. La rainure de guidage d'huile est encrassée.

DEUTSCH (Originale Anleitungen)

Wir danken Ihnen für den Kauf eines MAKITA-Produkts!

Wir gratulieren Ihnen zu Ihrer neuen MAKITA-Kettensäge! Wir sind zuversichtlich, dass Sie mit dieser modernen Maschine zufrieden sein werden.

Das Modell DCS230T/DCS231T/DCS232T (Tophandle) ist eine besonders leichte und handliche Kettensäge mit obenliegendem Handgriff. Dieses Modell ist speziell für Baumchirurgie und Baumpflege entwickelt worden. Nur Personen, die einen Lehrgang im Arbeiten auf Hochbühnen (Hubkorb, Lift) sowie auf leitermontierten Plattformen absolviert haben, oder die in der Seilklettertechnik geschult sind, dürfen diese Kettensäge bedienen.



Die automatische Kettenschmierung mit mengenregulierbarer Ölpumpe und die wartungsfreie Elektronikzündung gewährleisten störungsfreien Betrieb, während das handschonende Antivibrationssystem sowie die ergonomische Gestaltung der Griffe und Bedienelemente die Arbeit für den Benutzer komfortabler, sicherer und weitgehend ermüdungsfrei machen.

Die Sicherheitsausstattung des Modells DCS230T/DCS231T/DCS232T entspricht dem neusten Stand der Technik und erfüllt alle nationalen und internationalen Sicherheitsvorschriften.

Sie umfassen Handschutzvorrichtungen an beiden Griffen, Griffsicherheit, Kettenfangbolzen, Sicherheits-Sägekette und eine Kettenbremse, die manuell betätigt werden kann und im Falle von Rückschlag (Kickback) auch durch Massenträgheit aktiviert wird.



Um einwandfreien Betrieb und optimale Leistung Ihrer neuen Kettensäge sicherzustellen und Ihre persönliche Sicherheit zu gewährleisten, ist es unerlässlich, dass Sie diese Bedienungsanleitung vor der Inbetriebnahme gründlich durchlesen. Beachten Sie vor allen Dingen alle Sicherheitshinweise! Eine Missachtung dieser Hinweise kann schwere Verletzungen oder Tod zur Folge haben!

Nur für europäische Länder

EG-Übereinstimmungserklärung

Wir, die Firma Makita als verantwortlicher Hersteller, erklären, dass die folgende(n) Makita-Maschine(n):

Bezeichnung der Maschine: Benzin-Motorsäge

Modell-Nr./ Typ: DCS230T, DCS231T, DCS232T

Technische Daten: Siehe Tabelle „TECHNISCHE DATEN“.

der Serienproduktion entstammen und

den folgenden europäischen Richtlinien entsprechen:

2000/14/EC, 2006/42/EC

und gemäß den folgenden Standards oder standardisierten Dokumenten hergestellt werden:

EN11681

Die Zertifikat-Nr. der EG-Typenprüfung

M6T 09 10 24243 103

Die EG-Typenprüfung gemäß 98/37/EG und 2006/42/EG wurde durchgeführt von:

TÜV SÜD Product Service GmbH,

Ridlerstraße 65, 80339 MÜNCHEN, Deutschland

Identifizierungs-Nr. 0123

Die technische Dokumentation befindet sich im Bestand unserer autorisierten Vertretung in Europa, nämlich:

Makita International Europe Ltd,

Michigan, Drive, Tongwell,

Milton Keynes, Bucks MK15 8JD, England

Das von der Richtlinie 2000/14/EG geforderte Konformitätsbewertungsverfahren war in Übereinstimmung mit Anhang V.

Gemessener Schalleistungspegel: 106,0 dB

Garantierter Schalleistungspegel: 107,0 dB

4. November 2009

Tomoyasu Kato
Direktor

Makita Corporation
3-11-8, Sumiyoshi-cho,
Anjo, Aichi, JAPAN

Inhaltsverzeichnis

Seite

EG-Übereinstimmungserklärung.....	32
Verpackung.....	32
SICHERHEITSHINWEISE	
Allgemeine Hinweise.....	33
Schutzrüstung.....	33
Kraftstoffe/Betanken.....	33
Inbetriebnahme.....	33
Rückschlag (Kickback).....	33
Arbeitsverhalten/Arbeitsmethoden.....	33-34
Transport und Lagerung.....	34
Wartung.....	34
Erste Hilfe.....	34
Technische Daten.....	35
Bezeichnung der Teile.....	36
INBETRIEBNAHME	
Montieren des Schwerts und der Sägekette.....	36
Spannen der Sägekette.....	36
Kettenbremse.....	36
Kraftstoffe/Betanken.....	36-37
Einstellen der Kettenschmierung.....	37
Überprüfen der Kettenschmierung.....	37
Starten des Motors.....	37
Kaltstart.....	37
Warmstart.....	37
Abstellen des Motors.....	37
Überprüfen der Kettenbremse.....	38
Einstellen des Vergasers.....	38
WARTUNG	
Schärfen der Sägekette.....	38
Reinigen des Schwerts, Schmieren des Umlenksterns.....	38
Auswechseln der Sägekette.....	38
Auswechseln des Saugkopfes.....	38
Reinigen des Luftfilters.....	38
Auswechseln der Zündkerze.....	38
Reinigen des Schalldämpfers.....	39
Reinigen des Zylinderraums.....	39
Anweisungen für regelmäßige Wartung.....	39
Werkstattservice, Ersatzteile und Garantie.....	39
Störungssuche.....	40

Verpackung

Ihre MAKITA-Kettensäge wird zur Verhütung von Transportschäden in einem Schutzkarton geliefert.

Kartonagen sind Rohstoffe und somit wiederverwendbar oder können dem Rohstoffkreislauf (Altpapier-Recycling) zugeführt werden.



SICHERHEITSHINWEISE

VORSICHT:

Diese Kettensäge ist speziell für Baumpflege und Baumchirurgie vorgesehen. Alle Arbeiten mit dieser Kettensäge dürfen nur von einschlägig geschulten Personen ausgeführt werden. Befolgen Sie die Fachliteratur, Verfahrensweisen und Empfehlungen der relevanten Berufsgenossenschaften. Bei Missachtung besteht hohe Unfallgefahr! Zum Sägen in Bäumen empfehlen wir stets die Verwendung einer Hebebühne (Hubkorb, Lift). Abseiltechniken sind äußerst gefährlich und erfordern eine spezielle Ausbildung! Die Bedienungsperson muss im Umgang mit Sicherheitsausrüstung sowie in den Arbeits- und Klettertechniken geschult und versiert sein! Beim Arbeiten in Bäumen müssen stets geeignete Gurte, Seile und Karabinerhaken verwendet werden. Benutzen Sie stets Rückhaltevorrichtungen für Bedienungsperson und Säge!

Allgemeine Hinweise (Abb. 1 u. 2)

- Zur Gewährleistung der korrekten Bedienung muss der Benutzer diese Bedienungsanleitung durchlesen, um sich mit der Handhabung der Kettensäge vertraut zu machen. Unzureichend informierte Benutzer können sich und andere Personen durch unsachgemäßen Gebrauch gefährden.
- Verleihen Sie diese Kettensäge nur an Personen, die im Umgang mit Baumpflegetechnik geschult und erfahren sind. Dabei ist auch stets die Bedienungsanleitung auszuhändigen.
- Kinder und Jugendliche unter 18 Jahren dürfen die Kettensäge nicht benutzen. Jugendliche über 16 Jahre sind jedoch von diesem Verbot ausgenommen, wenn sie zu Schulungszwecken unter der Aufsicht eines qualifizierten Ausbilders stehen.
- Benutzen Sie Kettensägen stets mit größter Sorgfalt und Aufmerksamkeit.
- Betreiben Sie die Kettensäge nur, wenn Sie sich in guter körperlicher Verfassung befinden. Ermüdung führt zu verminderter Aufmerksamkeit. Besonders hohe Aufmerksamkeit ist am Ende eines Arbeitstages erforderlich. Führen Sie alle Arbeiten ruhig und sorgfältig durch. Der Benutzer ist gegenüber Dritten verantwortlich.
- Arbeiten Sie niemals unter dem Einfluss von Alkohol, Drogen oder Medikamenten.
- Bei Arbeiten in leicht entzündlicher Vegetation oder nach längerer Trockenheit (Waldbrandgefahr) muss ein Feuerlöscher in unmittelbarer Nähe bereitgestellt werden.

Schutzausrüstung (Abb. 3 u. 4)

- Um Verletzungen von Kopf, Augen, Händen oder Füßen sowie Gehörschäden zu vermeiden, müssen die folgenden Schutzvorrichtungen während der Arbeit mit der Kettensäge verwendet werden:
- Die Kleidung soll zweckmäßig, d.h. eng anliegend, aber nicht hinderlich sein. Tragen Sie keine Schmuckgegenstände oder Kleidung, die sich an Buschwerk oder Ästen verfangen können. Wenn Sie langes Haar haben, sollten Sie unbedingt ein Haarnetz tragen!
- Bei allen Arbeiten mit der Kettensäge ist das Tragen eines Schutzhelms notwendig. Der **Schutzhelm (1)** muss in regelmäßigen Abständen auf Beschädigung hin überprüft und spätestens nach 5 Jahren ausgewechselt werden. Verwenden Sie nur geprüfte Schutzhelme.
- Der **Gesichtsschutz (2)** des Schutzhelms (oder eine Schutzbrille) schützt vor Sägespänen und Holzsplittern. Tragen Sie beim Arbeiten mit der Kettensäge stets eine Schutzbrille oder einen Gesichtsschutz, um Augenverletzungen zu verhüten.
- Tragen Sie geeignete **Schallschutzschräume (3)** (Kapselgehörschützer (3), Ohrstöpsel usw.).
- Die **Schutzjacke (4)** besteht aus 22 Nylongewebelagen und schützt die Bedienungsperson vor Schnitten. Sie ist bei Arbeiten auf Hochbühnen (Hubkorb, Lift), leitermontierten Plattformen oder beim Klettern mit Seilen stets zu tragen.
- Die **Sicherheits-Latzhose (5)** besteht aus 22 Nylongewebelagen und schützt vor Schnitten. Ihre Verwendung wird dringend empfohlen.
- **Schutzhandschuhe (6)** aus dickem Leder gehören zur vorschriftsmäßigen Ausrüstung und sind beim Arbeiten mit der Kettensäge immer zu tragen.
- **Sicherheitsstiefel (7)** mit rutschfester Sohle, Stahlkappen und Beinschutz sind beim Arbeiten mit der Kettensäge stets zu tragen. Mit einer Schutzeinlage versehene Sicherheitsschuhe bieten Schutz gegen Schnitte und gewährleisten einen sicheren Stand. Bei Arbeiten in Bäumen müssen die Sicherheitstiefel für Klettertechniken geeignet sein.

Kraftstoffe/Betanken

- Vor dem Betanken der Kettensäge ist der Motor abzustellen.
- Rauchen und offene Flammen sind unzulässig (**Abb. 5**).
- Lassen Sie den Motor vor dem Betanken abkühlen.
- Kraftstoffe können lösungsmittelähnliche Substanzen enthalten. Augen- und Hautkontakt mit Mineralölprodukten ist zu vermeiden. Tragen Sie beim Betanken stets Schutzhandschuhe. Schutzkleidung regelmäßig reinigen und wechseln. Kraftstoffdämpfe nicht einatmen.
- Kraftstoff oder Kettenöl nicht verschütten. Falls Kraftstoff oder Öl verschüttet wurde, ist die Kettensäge sofort zu reinigen. Kraftstoff darf nicht mit Kleidung in Berührung kommen. Falls Ihre Kleidung mit Kraftstoff in Berührung gekommen ist, wechseln Sie die Kleidung sofort.
- Achten Sie darauf, dass kein Kraftstoff oder Kettenöl ins Erdreich gelangt (Umweltschutz). Verwenden Sie eine geeignete Unterlage.
- Betanken in geschlossenen Räumen ist verboten. Kraftstoffdämpfe sammeln sich in Bodennähe an (Explosionsgefahr).
- Die Schraubverschlüsse von Kraftstoff- und Öltank sind fest anzuziehen.
- Wechseln Sie den Standort vor dem Starten des Motors (mindestens 3 m vom Tankplatz entfernt) (**Abb. 6**).
- Kraftstoffe sind nicht unbegrenzt lange lagerfähig. Kaufen Sie nur soviel Kraftstoff ein, wie in absehbarer Zeit verbraucht werden soll.
- Verwenden Sie nur zugelassene und gekennzeichnete Behälter für Transport und Lagerung von Kraftstoff und Kettenöl. Stellen Sie sicher, dass Kinder keinen Zugang zu Kraftstoff oder Kettenöl haben.

Inbetriebnahme

- **Arbeiten Sie nicht allein. Im Notfall muss jemand in der Nähe sein.**
- Stellen Sie sicher, dass sich keine Kinder oder andere Personen im Arbeitsbereich aufhalten. Achten Sie auch auf Tiere im Arbeitsbereich (**Abb. 7**).
- **Vor Arbeitsbeginn muss die Kettensäge vorschriftsmäßig auf einwandfreies Funktionieren und Betriebssicherheit überprüft werden.** Überprüfen Sie insbesondere die Funktion der Kettenbremse, die korrekte Montage des Schwerts, die korrekte Schärfung und Spannung der Kette, die feste Montage des Kettenraddeckels, die Leichtgängigkeit des Gashebels sowie die Funktion der Gashebelsperre, die Sauberkeit und Trockenheit der Handgriffe und die Funktion des Ein-Aus-Schalters.
- Nehmen Sie die Kettensäge erst nach komplettem Zusammenbau in Betrieb. Benutzen Sie die Kettensäge niemals, wenn sie nicht vollständig zusammengebaut ist.
- Starten Sie die Kettensäge erst, wenn Sie sicheren Stand haben.
- Starten Sie die Kettensäge nur nach dem in dieser Bedienungsanleitung beschriebenen Verfahren (**Abb. 8**). Andere Startmethoden sind nicht erlaubt.
- Beim Starten muss die Kettensäge gut abgestützt und sicher festgehalten werden. Schwert und Kette dürfen dabei mit keinem Gegenstand in Berührung sein.
- **Halten Sie die Kettensäge bei der Arbeit stets mit beiden Händen fest.** Halten Sie dabei den hinteren Griff mit der rechten und den Bügelgriff mit der linken Hand. Die Griffe sind mit den Daumen fest zu umfassen. Einhändiges Arbeiten ist äußerst gefährlich, da die Säge nach der Ausführung des Schnitts unkontrolliert durchfallen kann (erhöhte Verletzungsgefahr). Außerdem ist es unmöglich, Rückschläge mit einer Hand aufzufangen.
- **VORSICHT: Beim Losslassen des Gashebels läuft die Kette noch kurze Zeit nach** (Freilauffeffekt).
- Achten Sie ständig auf sicheren Stand.
- Halten Sie die Kettensäge so, dass Sie die Abgase nicht einatmen. Arbeiten Sie nicht in geschlossenen Räumen (Vergiftungsgefahr).
- **Schalten Sie die Kettensäge bei spürbaren Veränderungen des Betriebsverhaltens sofort aus.**
- **Der Motor muss vor dem Überprüfen der Kettenspannung, dem Spannen oder Auswechseln der Kette oder der Behebung von Funktionsstörungen abgestellt werden (Abb. 9).**
- Wenn die Säge mit Steinen, Nägeln oder sonstigen harten Gegenständen in Berührung kommt, stellen Sie sofort den Motor ab und überprüfen Sie die Säge.
- Wenn Sie die Arbeit unterbrechen oder den Arbeitsplatz verlassen, sollten Sie die Kettensäge ausschalten (**Abb. 9**) und so ablegen, dass niemand gefährdet werden kann.
- Legen Sie die heißgelaufene Motorkettensäge nicht in trockenes Gras oder auf brennbare Gegenstände. Der Schalldämpfer wird sehr heiß (Brandgefahr).
- **VORSICHT:** Nach dem Abstellen der Kettensäge kann das von der Kette oder dem Schwert abtropfende Öl zu einer Umweltverschmutzungsquelle werden. Verwenden Sie stets eine geeignete Unterlage.

Rückschlag (Kickback)

- Beim Arbeiten mit der Kettensäge können gefährliche Rückschläge auftreten.
- Diese Rückschläge entstehen, wenn der obere Teil der Schwertschneide versehentlich Holz oder andere harte Gegenstände berührt (**Abb. 10**).
- Bevor die Sägekette im Schnitt geführt wird, kann sie seitlich abrutschen oder springen (Vorsicht: erhöhte Rückschlaggefahr).
- Dabei wird die Säge unkontrolliert und mit großer Kraft in Richtung des Benutzers geschleudert. **Verletzungsgefahr!**
- **Um Rückschlag zu verhüten, sind die folgenden Regeln zu beachten:**
- Einstechschnitte, d.h. direktes Einstechen mit der Schwertschneide in das Holz, dürfen nur von speziell geschulten Personen durchgeführt werden!
- Beobachten Sie stets die Schwertschneide. Vorsicht beim Fortsetzen bereits begonnener Schnitte.
- Einen Schnitt stets mit laufender Sägekette beginnen.
- Achten Sie stets auf korrekte Schärfung der Kette. Dabei ist besonders auf die richtige Höhe des Tiefenbegrenzers zu achten.
- Schneiden Sie niemals mehrere Äste auf einmal durch. Achten Sie beim Entasten darauf, dass kein anderer Ast berührt wird.
- Achten Sie beim Ablängen auf dicht daneben liegende Stämme.

Arbeitsverhalten/Arbeitsmethoden

- Benutzen Sie die Kettensäge nur bei guten Licht- und Sichtverhältnissen. Beachten Sie schlüpfrige oder nasse Stellen sowie Eis und Schnee (Rutschgefahr). Erhöhte Rutschgefahr besteht beim Arbeiten auf frisch geschältem Holz (Rinde).
- Arbeiten Sie niemals auf instabilen Flächen. Vergewissern Sie sich, dass keine Hindernisse im Arbeitsbereich vorhanden sind (Stolpergefahr). Achten Sie stets auf sicheren Stand.
- Niemals über der Schulterhöhe sägen (**Abb. 11**).
- Niemals auf einer Leiter stehend sägen (**Abb. 11**).
- Niemals ohne entsprechende Rückhaltevorrichtungen für Mensch und Säge in einen Baum steigen und mit der Säge arbeiten. Wir empfehlen stets, die Arbeiten von einer Arbeitsbühne (Hubkorb, Lift) aus durchzuführen.
- Beugen Sie sich beim Arbeiten nicht zu weit vor.
- Führen Sie die Kettensäge so, dass sich kein Körperteil im verlängerten Schwenkbereich der Säge befindet (**Abb. 12**).
- Verwenden Sie die Kettensäge nur zum Sägen von Holz.
- Vermeiden Sie eine Berührung des Bodens mit der noch laufenden Kettensäge.
- Verwenden Sie die Kettensäge niemals zum Anheben oder Entfernen von Holzstücken oder anderen Gegenständen.
- Säubern Sie den Arbeitsbereich von Fremdkörpern, wie z.B. Sand, Steinen und Nägeln. Fremdkörper können die Sägevorrichtung beschädigen und gefährliche Rückschläge verursachen.
- Verwenden Sie beim Sägen von Schnittholz eine sichere Auflage (Sägebock, **Abb. 13**). Halten Sie das Werkstück nicht mit Ihrem Fuß fest, und lassen Sie es auch nicht von einer anderen Person festhalten.
- Rundhölzer sind gegen Verdrehen im Schnitt zu sichern.

- Setzen Sie bei Ablängschnitten den Krallenanschlag fest an das zu schneidende Holz an, bevor Sie es mit laufender Kette schneiden. Die Kettensäge wird dabei am hinteren Griff hochgezogen und am Bügelgriff geführt. Der Krallenanschlag dient dabei als Drehpunkt. Das Nachsetzen erfolgt mit leichtem Druck auf den Bügelgriff bei gleichzeitigem Zurückziehen der Kettensäge. Setzen Sie den Krallenanschlag etwas tiefer an, und ziehen Sie den hinteren Griff erneut hoch.
- **Wenn Stech- oder Längsschnitte ausgeführt werden müssen, wird dringend empfohlen, solche Arbeiten nur von speziell geschulten Personen durchführen zu lassen** (erhöhte Rückschlaggefahr).
- Führen Sie **Längsschnitte** in einem möglichst flachen Winkel aus (**Abb. 14**). Lassen Sie bei derartigen Schnitten äußerste Vorsicht walten, weil der Krallenanschlag nicht greifen kann.
- Ziehen Sie die Kettensäge nur mit laufender Kette aus dem Holz.
- Wenn mehrere Schnitte durchgeführt werden, muss der Gashebel zwischen den Schnitten losgelassen werden.
- Vorsicht beim Schneiden von splitterigem Holz. Abgeschnittene Holzstücke können mitgerissen werden (Verletzungsgefahr).
- Wenn mit der Oberkante des Schwerts gesägt wird, kann die Kettensäge in Richtung des Benutzers gestoßen werden, falls die Kette hängen bleibt. Deshalb sollte nach Möglichkeit mit der Unterkante des Schwerts gesägt werden, weil dann die Kettensäge vom Körper weg in Richtung des Werkstücks gezogen wird (**Abb. 15**).
- Unter Spannung stehendes Holz (**Abb. 16**) muss immer zuerst auf der Druckseite (A) eingeschnitten werden. Erst dann kann der Trennschnitt auf der Zugseite (B) erfolgen. So kann das Einklemmen des Schwerts vermieden werden.

VORSICHT:

Fäll- und Entastungsarbeiten dürfen nur von speziell geschulten Personen durchgeführt werden. Hohe Verletzungsgefahr!

- Beim Entasten sollte die Kettensäge möglichst am Stamm abgestützt werden. Hierbei darf nicht mit der Schwertschulter geschnitten werden (Rückschlaggefahr).
- Achten Sie auf unter Spannung stehende Äste. Freihängende Äste nicht von unten durchtrennen.
- Führen Sie niemals Entspannungsschnitte durch, während Sie auf dem Stamm stehen.
- **Bevor Sie mit Fällarbeiten beginnen, vergewissern Sie sich, dass**
 - a) sich im Fällbereich nur die Personen aufhalten, die tatsächlich mit dem Fällen des Baums beschäftigt sind.
 - b) ein hindernisfreier Fluchtweg für jeden beteiligten Arbeiter sichergestellt ist (der Fluchtweg sollte auf einer diagonalen Linie in einem Winkel von 45° liegen).
 - c) der Stammbaum frei von Fremdkörpern, Gestrüpp und Ästen ist. Achten Sie auf sicheren Stand (Stolpergefahr).
 - d) der nächste Arbeitsplatz mindestens 2 1/2 Baumhöhen entfernt ist (**Abb. 17**). Vor dem Fällen muss die Fallrichtung überprüft und sichergestellt werden, dass sich innerhalb eines Bereichs von 2 1/2 Baumhöhen weder Personen noch Gegenstände befinden.

Beurteilung des Baums:

- Hängerichtung — lose oder trockene Äste — Höhe des Baums — natürlicher Überhang — ist der Baum faul?
- Windrichtung und -geschwindigkeit müssen ebenfalls berücksichtigt werden. Bei starken Windböen darf keine Fällarbeit durchgeführt werden. Sägestaub meiden (die Windrichtung beachten)!

Beschneiden der Wurzelanläufe:

Beginnen Sie mit dem größten Wurzelanlauf. Führen Sie zuerst den vertikalen, dann den horizontalen Schnitt durch.

Anlegen des Fallkerbes (**Abb. 18, A**):

Der Fallkerb gibt dem Baum die Fallrichtung und Führung. Der Fallkerb wird im rechten Winkel zur Fallrichtung bis zu einer Tiefe von 1/3 – 1/5 des Stammdurchmessers angelegt. Führen Sie den Schnitt in Bodennähe durch.

Eventuelle Fallkerbkorrekturen müssen immer auf der ganzen Breite nachgeschnitten werden.

Der **Fällschnitt** des Baums (**Abb. 19, B**) wird höher als die Fallkerbsohle (D) angelegt. Er muss genau horizontal ausgeführt werden. Der Abstand zwischen den beiden Schnitten (Bruchleiste) muss ca. 1/10 des Stammdurchmessers betragen.

Die **Bruchleiste** (C) dient als Scharnier. Sie darf auf keinen Fall durchtrennt werden, da sonst der Baum unkontrolliert fällt. Keile müssen rechtzeitig gesetzt werden.

Der Fällschnitt darf nur mit Keilen aus Kunststoff oder Aluminium gesichert werden. Verwenden Sie keine Eisenkeile, da ein Kontakt zu schwerer Beschädigung oder Reißen der Sägekette führen kann.

Halten Sie sich beim Fällen stets seitlich vom fallenden Baum auf.

Seien Sie beim Zurückweichen nach dem Fällschnitt auf der Hut vor fallenden Ästen.

Beim Arbeiten am Hang muss der Sägenführer oberhalb oder seitlich des zu schneidenden Stammes bzw. des bereits gefällten Baumes stehen.

Seien Sie auf der Hut vor heranrollenden Baumstämmen.

Transport und Lagerung

- Wenn Sie während der Arbeit den Standort wechseln, schalten Sie die Kettensäge aus, und betätigen Sie die Kettenbremse, um versehentliches Anlaufen der Kette zu verhindern.
- Die Kettensäge darf auf keinen Fall mit laufender Kette getragen oder transportiert werden.
- Wenn die Kettensäge über größere Entfernungen transportiert wird, muss die Schwertschutzhülle (mit der Kettensäge geliefert) aufgesetzt werden.
- Tragen Sie die Kettensäge am Bügelgriff. Das Schwert muss nach hinten zeigen (**Abb. 20**). Vermeiden Sie eine Berührung des Schalldämpfers (Verbrennungsgefahr).
- Achten Sie beim Kfz-Transport auf sichere Lage der Kettensäge, um Auslaufen von Kraftstoff oder Kettenöl zu vermeiden.
- Lagern Sie die Kettensäge sicher an einem trockenen Ort. Die Säge darf nicht im Freien aufbewahrt werden. Halten Sie die Kettensäge von Kindern fern.
- Vor einer längeren Lagerung oder dem Versand der Kettensäge müssen Kraftstoff- und Öltank vollständig entleert werden.

Wartung

- **Vor der Durchführung von Wartungsarbeiten muss die Kettensäge ausgeschaltet (**Abb. 21**) und der Kerzenstecker abgezogen werden.**
- Überprüfen Sie vor Arbeitsbeginn stets die Betriebssicherheit der Kettensäge, insbesondere die Funktion der Kettenbremse. Vergewissern Sie sich, dass die Sägekette vorschriftsmäßig geschärft und gespannt ist (**Abb. 22**).
- Betreiben Sie die Kettensäge nur mit niedrigem Lärm- und Emissionspegel. Dazu ist auf korrekte Vergasereinstellung zu achten.
- Reinigen Sie die Kettensäge regelmäßig.
- Überprüfen Sie den Tankverschluss regelmäßig auf Dichtheit.

Beachten Sie die Unfallverhütungsvorschriften der zuständigen Berufsgenossenschaften und Versicherungen. Nehmen Sie keine baulichen Veränderungen an der Kettensäge vor. Sie gefährden hierdurch Ihre Sicherheit.

Führen Sie nur die in der Bedienungsanleitung beschriebenen Wartungs- und Reparaturarbeiten durch. Alle anderen Arbeiten müssen vom MAKITA-Kundendienst ausgeführt werden. (**Abb. 23**)

Verwenden Sie nur Original-MAKITA-Ersatzteile und -Zubehörteile.

Bei Verwendung von Ersatzteilen und Zubehör anderer Hersteller sowie nicht zugelassener Schwert/Ketten-Kombinationen oder -Längen besteht erhöhte Unfallgefahr. Wir übernehmen keinerlei Haftung für Unfälle und Schäden, die aus der Verwendung nicht zugelassener Sägevorrichtungen oder Zubehörteile entstehen.

Erste Hilfe (**Abb. 24**)

Für einen eventuell eintretenden Unfall sollte immer ein Verbandskasten nach DIN 13164 am Arbeitsplatz griffbereit vorhanden sein. Dem Verbandskasten entnommenes Material ist sofort wieder aufzufüllen.

Wenn Sie Hilfe anfordern, machen Sie folgende Angaben:

- Ort des Unfalls
- Art des Unfalls
- Zahl der Verletzten
- Art der Verletzungen
- Ihr Name!

HINWEIS

Personen mit Kreislaufstörungen, die starken Vibrationen ausgesetzt werden, können Schädigungen an Blutgefäßen oder des Nervensystems erleiden.

Vibrationen können folgende Symptome an Fingern, Händen oder Handgelenken verursachen: „Einschlafen“ (Taubheit) der Körperteile, Prickeln, Schmerzen, Stechen, Veränderungen der Hautfarbe oder der Haut.

Falls eines dieser Symptome auftritt, suchen Sie einen Arzt auf!

Technische Daten

Hubraum	cm ³	22,2
Bohrung	mm	33
Hub	mm	26
Max. Leistung bei Drehzahl	kW/min ⁻¹	0,74/8 000
Max. Drehmoment bei Drehzahl	Nm/min ⁻¹	0,97/6 500
Leerlaufdrehzahl/Max. Motordrehzahl mit Schwert und Kette	min ⁻¹	3 000/11 500 (DCS230T), 3 000/10 500 (DCS231T), 3 000/10 000 (DCS232T)
Einkuppeldrehzahl	min ⁻¹	4 500
Schalldruckpegel L _{pA av} am Arbeitsplatz nach ISO 22868 ¹⁾	dB (A)	95,0
Schalleistungspegel L _{WA av} nach ISO 22868 ¹⁾	dB (A)	104,1
Unsicherheitsfaktor für Lärmpegel	dB (A)	K: 2,5
Schwingungsbeschleunigung a _{h,w av} nach ISO 22867 ¹⁾		
- Bügelgriff	m/s ²	6,0
- Hinterer Handgriff	m/s ²	5,0
Unsicherheitsfaktor für Vibration	m/s ²	K: 2,0
Vergaser (Membranvergaser)	Typ	Walbo WYL
Zündanlage	Typ	elektronisch
Zündkerze	Typ	NGK CMR 6A
Elektrodenabstand	mm	0,6 – 0,7
Kraftstoffverbrauch bei max. Last nach ISO 7293	kg/h	0,41
Spez. Verbrauch bei max. Last nach ISO 7293	g/kWh	561
Kraftstofftank-Inhalt	cm ³	200
Kettenöltank-Inhalt	cm ³	190
Mischungsverhältnis (Kraftstoff/Zweitaktöl)		25:1
Kettenbremse		Auslösung manuell oder durch Rückschlag
Kettengeschwindigkeit ²⁾	m/s	14,9 (91VG) 13,6 (25AP)
Kettenradteilung	Zoll	3/8 (91VG) 1/4 (25AP)
Zähnezahl	Z	6 (91VG) 8 (25AP)
Teilung/Treibgliedstärke	Zoll	3/8 /0,050 (91VG) 1/4 /0,050 (25AP)
Schwert, Schnittlänge	cm	25
Gewicht (Kraftstofftank leer, ohne Kette und Schwert)	kg	2,5

1) Daten berücksichtigen die Betriebszustände Leerlauf, Vollast und Höchstdrehzahl zu gleichen Teilen.

2) Bei max. Leistung

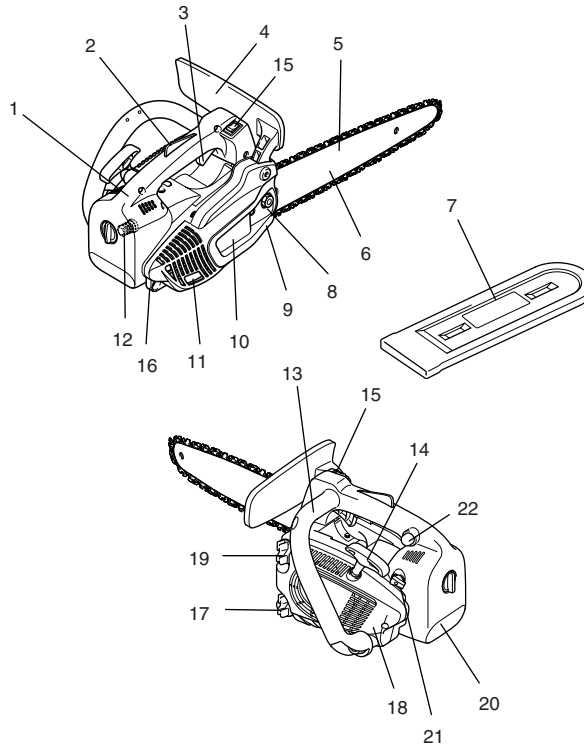
- Im Zuge unseres laufenden Forschungs- und Entwicklungsprogramms behalten wir uns das Recht vor, Änderungen an den vorliegenden technischen Daten ohne Vorankündigung vorzunehmen.
- Die technischen Daten können von Land zu Land abweichen.
- Der angegebene Vibrationsemissionswert wurde im Einklang mit der Standardprüfmethode gemessen und kann für den Vergleich zwischen Maschinen herangezogen werden.
- Der angegebene Vibrationsemissionswert kann auch für eine Vorbewertung des Gefährdungsgrads verwendet werden.

WARNUNG:

- Die Vibrationsemission während der tatsächlichen Benutzung des Elektrowerkzeugs kann je nach der Benutzungsweise der Maschine vom angegebenen Emissionswert abweichen.
- Identifizieren Sie Sicherheitsmaßnahmen zum Schutz des Benutzers anhand einer Schätzung des Gefährdungsgrads unter den tatsächlichen Benutzungsbedingungen (unter Berücksichtigung aller Phasen des Arbeitszyklus, wie z. B. Ausschalt- und Leerlaufzeiten der Maschine zusätzlich zur Betriebszeit).

Bezeichnung der Teile

1. Hinterer Handgriff
2. Sicherheits-Rasthebel (Gashebelsperre)
3. Gashebel
4. Handschutz (Auslöser für Kettenbremse)
5. Kette
6. Schwert
7. Schwertgehäuse
8. Befestigungsmuttern
9. Kettenfänger (Sicherheitseinrichtung)
10. Kettenraddeckel
11. Schalldämpfer
12. Zündkerze
13. Vorderer Handgriff (Bügelgriff)
14. Startergriff
15. START/STOP-Schalter (Kurzschlusschalter)
16. Befestigungsöse für Karabinerhaken oder Seil
17. Öltankverschluss
18. Lüftergehäuse mit Startvorrichtung
19. Kraftstofftankverschluss
20. Luftfilterdeckel
21. Chokehebel
22. Anlasspumpe



INBETRIEBNAHME (Abb. 25)

VORSICHT:

Vor der Ausführung von Arbeiten an Schwert oder Kette muss stets der Motor abgestellt und der Kerzenstecker von der Zündkerze abgezogen werden (siehe „Auswechseln der Zündkerze“). Tragen Sie stets Schutzhandschuhe!

VORSICHT:

Starten Sie die Säge erst, nachdem sie vollständig zusammengebaut und überprüft worden ist!

Montieren des Schwerts und der Sägekette (Abb. 26)

Verwenden Sie den im Lieferumfang der Kettensäge enthaltenen Kombischlüssel für die folgenden Arbeiten.

Legen Sie die Kettensäge auf eine stabile Fläche, und führen Sie die folgenden Schritte zur Montage des Schwerts und der Kette aus:

Die Kettenbremse lösen, indem der Handschutz (1) in Pfeilrichtung gezogen wird.

Die Befestigungsmutter (2) abschrauben.

Den Kettenraddeckel (3) vorsichtig abspreizen, aus der Halterung (4) ziehen und abnehmen.

Die Kettenspannschraube (5) nach links (entgegen dem Uhrzeigersinn) drehen, bis der Zapfen (6) am rechten Anschlag steht. (Abb. 27 u. 28)

Das Schwert aufsetzen (7). (Abb. 29)

Die Kette (9) auf das Kettenrad (10) auflegen. Mit der rechten Hand die Kette in die obere Führungsnut (11) des Schwerts einführen. (Abb. 30)

Beachten Sie, dass die Schneidkanten an der Oberseite der Kette in Pfeilrichtung zeigen müssen!

Die Kette (9) in Pfeilrichtung um den Umlenkstern (12) des Schwerts ziehen.

Das Schwert von Hand vollständig auf den Umlenkstern zu ziehen. Sicherstellen, dass das Kettenblatt in den Nuten des Schwerts sitzt. (Abb. 31)

Zuerst den Kettenraddeckel (3) in seine Halterung (4) drücken. Sicherstellen, dass der Zapfen (8) des Kettenspanners im Loch des Schwerts sitzt. Dann über den Befestigungsbolzen schieben, während die Sägekette (9) über den Kettenfänger (13) gehoben wird.

Die Befestigungsmutter (2) von Hand anziehen. (Abb. 32)

Spannen der Sägekette

Die Kettenspannschraube (5) nach rechts (im Uhrzeigersinn) drehen, bis die Kette in die Führungsnut auf der Unterseite des Schwerts eingreift (siehe Kreis).

Die Schwertschulter leicht anheben, und die Kettenspannschraube (5) nach rechts (im Uhrzeigersinn) drehen, bis die Kette an der Unterseite des Schwerts anliegt.

Während die Schwertschulter weiterhin angehoben wird, die Befestigungsmuttern (2) mit dem Kombischlüssel anziehen. (Abb. 33)

Überprüfen der Kettenspannung (Abb. 34)

Die Kettenspannung ist korrekt, wenn die Kette an der Unterseite des Schwerts anliegt und sich noch leicht von Hand durchziehen lässt.

Dabei muss die Kettenbremse gelöst sein.

Die Kettenspannung sollte öfters überprüft werden, da sich neue Ketten während des Gebrauchs längen!

Bei der Überprüfung der Kettenspannung muss der Motor abgestellt sein.

HINWEIS:

In der Praxis sollten 2–3 Ketten abwechselnd benutzt werden.

Um gleichmäßige Abnutzung des Schwerts zu gewährleisten, sollte das Schwert bei jedem Kettenwechsel gewendet werden.

Kettenbremse (Abb. 35)

Die DCS230T/DCS231T/DCS232T ist serienmäßig mit einer Trägheits-Kettenbremse ausgestattet. Falls bei Berührung der Schwertschulter mit dem Holz ein Rückschlag auftritt (siehe „SICHERHEITSHINWEISE“), wird die Kettenbremse bei ausreichend starkem Rückschlag durch Massenträgheit ausgelöst.

Die Kette wird innerhalb eines Sekundenbruchteils angehalten.

Die Kettenbremse dient dazu, die Sägekette vor dem Starten zu blockieren und im Notfall sofort anzuhalten.

WICHTIG: Betreiben Sie die Säge NIEMALS mit aktivierter Kettenbremse, weil sonst in kürzester Zeit erhebliche Motorschäden auftreten können!



Die Kettenbremse muss vor Arbeitsbeginn IMMER gelöst werden!

HINWEIS:

Die Kettenbremse ist eine sehr wichtige Sicherheitseinrichtung und unterliegt wie jedes andere Teil normalem Verschleiß. Regelmäßige Überprüfung und Wartung sind für Ihre eigene Sicherheit unerlässlich und müssen von einer MAKITA-Kundendienststelle ausgeführt werden.

Eintrücken der Kettenbremse (Bremsen) (Abb. 36)

Bei einem ausreichend starken Rückschlag wird die Kettenbremse durch die plötzliche Beschleunigung des Schwerts und die Massenträgheit des Handschutzes (1) automatisch ausgelöst.

Um die Kettenbremse manuell auszulösen, drücken Sie einfach den Handschutz (1) mit der linken Hand (Pfeil 1) nach vorne (in Richtung der Schwertschulter).

Ausrücken der Kettenbremse

Ziehen Sie den Handschutz (1) auf sich zu (Pfeil 2), bis er fühlbar einrastet. Die Bremse ist nun gelöst.

Kraftstoff (Abb. 37)

VORSICHT:

Diese Säge wird mit Mineralölprodukten (Benzin und Öl) betrieben.

Lassen Sie beim Umgang mit Benzin besondere Vorsicht walten.

Offene Flammen oder Feuer sind zu vermeiden. Unterlassen Sie Rauchen (Explosionsgefahr).

Kraftstoffgemisch

Der Motor der Kettensäge ist ein Hochleistungs-Zweitaktmotor. Er wird mit einem Gemisch aus Benzin und Zweitakt-Motoröl betrieben.

Der Motor ist für bleifreies Normalbenzin mit einer Mindestoktanzahl von 91 ROZ ausgelegt. Falls solcher Kraftstoff nicht verfügbar ist, kann auch Kraftstoff mit einer höheren Oktanzahl verwendet werden. Dadurch wird der Motor nicht beeinträchtigt.

Zur Erzielung einer optimalen Motorleistung und zum Schutz Ihrer Gesundheit und der Umwelt sollte nur bleifreier Kraftstoff verwendet werden.

Zur Schmierung des Motors wird Zweitakt-Motoröl (Qualitätsstufe: JASO FC, ISO EGO) dem Kraftstoff beigemischt.



Vorsicht: Verwenden Sie kein Fertigmisch von Tankstellen.

Korrektes Mischungsverhältnis:

25:1, d.h. 25 Teile Benzin mit 1 Teil Öl mischen.

HINWEIS:

Zur Herstellung des Kraftstoff-Öl-Gemisches wird zuerst die ganze Ölmenge mit der Hälfte des erforderlichen Kraftstoffs vorgemischt, dann wird der restliche Kraftstoff hinzugefügt. Schütteln Sie das Gemisch gründlich, bevor Sie es in den Tank einfüllen.

Es ist nicht ratsam, aus übertriebenem Sicherheitsbewusstsein heraus mehr Motoröl als angegeben hinzuzufügen. Dies führt nur zu erhöhter Produktion von Verbrennungsrückständen, welche die Umwelt belasten und den Auslasskanal im Zylinder sowie den Schalldämpfer zusetzen. Außerdem steigt der Kraftstoffverbrauch, und die Leistung nimmt ab.

Kraftstofflagerung

Kraftstoffe sind nur begrenzt lagerfähig. Kraftstoff und Kraftstoffgemische altern. Daher können zu lange gelagerte Kraftstoffe und Kraftstoffgemische Startprobleme verursachen. Kaufen Sie nur so viel Kraftstoff ein, wie voraussichtlich in den nächsten paar Monaten verbraucht wird.

Lagern Sie Kraftstoff nur in zugelassenen Behältern sicher an einem trockenen Ort.

HAUT- UND AUGENKONTAKT VERMEIDEN

Mineralölprodukte entfetten die Haut. Bei wiederholtem und längerem Kontakt mit diesen Substanzen trocknet Ihre Haut aus. Verschiedene Hautkrankheiten können die Folge sein. Außerdem können allergische Reaktionen bekanntermaßen auftreten. Augenkontakt mit Öl führt zu Reizungen. Falls Öl in Ihre Augen gelangt, spülen Sie sie sofort mit klarem Wasser aus.

Bei anhaltender Reizung der Augen ist sofort ein Arzt aufzusuchen!

Kettenöl



Verwenden Sie ein Öl mit Haftzusatz zur Schmierung der Kette und des Schwerts. Der Haftzusatz verhindert ein zu schnelles Abschleudern des Öls von der Kette.

Zum Schutz der Umwelt empfehlen wir die Verwendung von biologisch abbaubarem Kettenöl. Teilweise wird die Verwendung von biologisch abbaubarem Öl sogar von regionalen Ordnungsbehörden vorgeschrieben.

Das von MAKITA angebotene Kettenöl BIOTOP wird auf Basis spezieller Pflanzenöle hergestellt und ist 100% biologisch abbaubar. BIOTOP ist mit dem blauen Umweltschutz-Engel als besonders umweltfreundliches Öl ausgezeichnet (RAL UZ 48).



BIOTOP-Kettenöl ist in folgenden Behältergrößen lieferbar:
1 l Bestellnummer 980 008 210
5 l Bestellnummer 980 008 211

Biologisch abbaubares Öl ist nur begrenzt haltbar und sollte innerhalb von 2 Jahren ab dem Herstellungsdatum (auf den Behälter aufgedruckt) verbraucht werden.

Wichtiger Hinweis zu biologisch abbaubaren Kettenölen:

Wenn Sie beabsichtigen, die Säge längere Zeit außer Betrieb zu nehmen, sollten Sie den Öltank entleeren, anschließend etwas reguläres Motoröl (SAE 30) einfüllen, und dann die Säge eine Zeitlang laufen lassen. Diese Maßnahme ist notwendig, um das Bio-Öl restlos aus Öltank, Ölzuführungssystem, Kette und Schwert auszuspülen, da viele solcher Öle im Laufe der Zeit klebrige Rückstände hinterlassen, die eine Beschädigung der Ölpumpe und anderer Teile verursachen können.

Füllen Sie den Tank dann vor der nächsten Inbetriebnahme wieder mit BIOTOP-Kettenöl. Im Falle von Schäden, die durch die Verwendung von Altöl oder einem ungeeigneten Kettenöl entstehen, wird die Produktgarantie ungültig.

Lassen Sie sich von Ihrem Fachhändler über den Gebrauch von Kettenöl informieren.

NIEMALS ALTÖL VERWENDEN (Abb. 38)

Altöl ist äußerst schädlich für die Umwelt.

Altöl enthält hohe Anteile an krebserregenden Substanzen. Rückstände in Altöl führen zu starkem Verschleiß der Ölpumpe und der Sägevorrichtung.

Im Falle von Schäden, die durch die Verwendung von Altöl oder einem ungeeigneten Kettenöl entstehen, wird die Produktgarantie ungültig.

Lassen Sie sich von Ihrem Fachhändler über den Gebrauch von Kettenöl informieren.

HAUT- UND AUGENKONTAKT VERMEIDEN

Mineralölprodukte entfetten die Haut. Bei wiederholtem und längerem Kontakt mit diesen Substanzen trocknet Ihre Haut aus. Verschiedene Hautkrankheiten können die Folge sein. Außerdem können allergische Reaktionen bekanntermaßen auftreten. Augenkontakt mit Öl führt zu Reizungen. Falls Öl in Ihre Augen gelangt, spülen Sie sie sofort mit klarem Wasser aus.

Bei anhaltender Reizung der Augen ist sofort ein Arzt aufzusuchen!

Betanken (Abb. 39)



BEFOLGEN SIE DIE SICHERHEITSHINWEISE!

Lassen Sie beim Umgang mit Kraftstoffen Sorgfalt und Vorsicht walten.

Der Motor muss abgestellt werden!

Reinigen Sie den Bereich um die Verschlüsse gründlich, um das Eindringen von Schmutz in den Kraftstoff- oder Öltank zu verhüten.

Schrauben Sie den Verschluss ab, und füllen Sie den Tank mit Kraftstoff (Kraftstoff-Öl-Gemisch) bzw. Kettenöl. Füllen Sie den Tank bis zur Unterkante des Einfüllstutzens. Achten Sie darauf, dass Sie keinen Kraftstoff oder Kettenöl verschütten! Schrauben Sie den Tankverschluss bis zum Anschlag fest.

Reinigen Sie Schraubverschluss und Tank nach dem Betanken.



Schmieren der Kette

Während des Betriebs muss immer genügend Kettenöl im Kettenöltank vorhanden sein, um die Kette ausreichend zu schmieren. Eine Füllung reicht für etwa 1/2 Stunde Dauerbetrieb. Prüfen Sie während der Arbeit nach, ob noch genügend Kettenöl im Tank ist, und füllen Sie ggf. Öl nach. **Prüfen Sie den Ölstand nur bei abgestelltem Motor!**

- 1 Kraftstoff-Öl-Gemisch
- 2 Kettenöl

Einstellen der Kettenschmierung (Abb. 40)

Der Motor muss ausgeschaltet sein.

Die Ölpumpen-Fördermenge kann mit der Einstellschraube (1) reguliert werden. Verwenden Sie zur Einstellung der Ölmenge den Kombischlüssel.

Um störungsfreien Betrieb der Ölpumpe zu gewährleisten, müssen die Ölführungsnut am Gehäuse (2) sowie die Öleinlassbohrungen im Schwert (3) regelmäßig gereinigt werden. (Abb. 41)

Überprüfen der Kettenschmierung (Abb. 42)

Benutzen Sie die Kettensäge niemals mit unzureichender Kettenschmierung. Andernfalls wird die Lebensdauer der Kette und des Schwerts verringert.

Überprüfen Sie vor Arbeitsbeginn den Ölstand im Tank und die Ölförderung. Die Ölfördermenge kann auf die folgende Weise geprüft werden: Starten Sie die Kettensäge (siehe „Starten des Motors“).

Halten Sie die laufende Kettensäge etwa 15 cm über einen Baumstumpf oder den Boden (geeignete Unterlage verwenden).

Bei ausreichender Schmierung bildet sich eine leichte Ölspur durch das von der Sägevorrichtung abspritzende Öl. Beachten Sie die Windrichtung, und vermeiden Sie unnötiges Verspritzen von Öl!

Hinweis:

Es ist normal, wenn nach dem Ausschalten der Säge eine geringe Restölmenge eine Zeitlang von Ölfördersystem, Schwert und Kette abtropft. Dies stellt keinen Defekt dar!

Legen Sie die Säge auf eine geeignete Unterlage.

Starten des Motors (Abb. 43)

Starten Sie die Säge erst, nachdem sie vollständig zusammengebaut und überprüft worden ist!

Entfernen Sie sich mindestens 3 m vom Betankungsort der Säge.

Nehmen Sie einen sicheren Stand ein, und legen Sie die Säge so auf den Boden, dass die Kette völlig frei ist.

Rücken Sie die Kettenbremse ein (Blockieren).

Halten Sie den hinteren Handgriff mit einer Hand fest, und drücken Sie die Säge kräftig gegen den Boden. Drücken Sie dabei mit einem Knie auf den hinteren Handgriff.

WICHTIG: Der Chokehebel (5) ist mit dem Gashebel (1) gekoppelt. Sobald der Gashebel gedrückt wird, kehrt der Chokehebel automatisch auf seine Ausgangsstellung zurück.

Wird der Gashebel vor dem Anspringen des Motors gedrückt, muss der Chokehebel (5) auf die entsprechende Position zurückgestellt werden. (Abb. 44)

Kaltstart:

Den Kurzschlussschalter (3) nach vorne drücken.



Den Chokehebel (5) auf Position drehen.

Die Anlasspumpe 7- bis 10-mal drücken.

Den Startergriff (4) langsam herausziehen, bis Widerstand zu spüren ist (der Kolben steht vor dem oberen Totpunkt). (Abb. 44)

Jetzt schnell und kräftig durchziehen. Der Motor springt nach 2 bis 4 Versuchen an und läuft weiter (bei niedrigen Temperaturen sind eventuell mehr Startversuche erforderlich).

VORSICHT: Ziehen Sie das Starterseil nicht mehr als ca. 50 cm heraus, und führen Sie es von Hand zurück. Für effizientes Starten ist es wichtig, das Starterseil schnell und kräftig zu ziehen.

Sobald der Motor rund läuft, den Gashebel (1) leicht antippen (den Handgriff umfassen, so dass der Sicherheits-Rasthebel (2) den Gashebel freigibt), worauf der Chokehebel (5) auf seine Ausgangsstellung zurückspringt und der Motor mit Leerlaufdrehzahl läuft. (Abb. 44)

Nun die Kettenbremse lösen.



Warmstart

Gehen Sie wie beim Kaltstart vor, aber drehen Sie den Chokehebel (5) auf die Position . (Abb. 44)

Wichtig: Falls der Kraftstofftank völlig leer ist und der Motor wegen Kraftstoffmangels stehen geblieben ist, drücken Sie die Anlasspumpe 7- bis 10-mal. (Abb. 44)

Abstellen des Motors



Stellen Sie den Kurzschlussschalter (3) auf die Position „STOP“. (Abb. 44)

Überprüfen der Kettenbremse (Abb. 45)

Benutzen Sie die Kettensäge nicht, ohne zuerst die Kettenbremse zu überprüfen!

Den Motor wie beschrieben starten (sicheren Stand einnehmen, und die Kettensäge so auf den Boden legen, dass das Schwert völlig kontaktfrei ist).

Den Bügelgriff fest mit einer Hand umfassen, und den Handgriff mit der anderen Hand halten.

Während der Motor mit mittlerer Drehzahl läuft, den Handschutz (6) mit dem Handrücken in Pfeilrichtung drücken, bis die Kettenbremse einrückt. Die Kette sollte sofort stehen bleiben.

Sofort den Gashebel loslassen und die Kettenbremse lösen.

WICHTIG: Falls die Kette bei dieser Prüfung nicht sofort stehen bleibt, darf auf keinen Fall mit der Arbeit begonnen werden. Kontaktieren Sie eine MAKITA-Kundendienststelle.

Einstellen des Vergasers (Abb. 46)

Die Einstellung der Leerlauf- und Hauptdüse ist somit überflüssig und kann auch nicht am Vergaser vorgenommen werden.

Erforderlichenfalls kann die Leerlaufdrehzahl mit der Einstellschraube (11) korrigiert werden.



Der Vergaser wurde werksseitig mit Festdüsen für den Luftdruck in Meereshöhe ausgestattet. In Höhen über 1000 m müssen eventuell die Vergaserdüsen ausgetauscht werden.

Verwenden Sie für die Vergasereinstellung den Schraubendreher (7, Klingenbreite 4 mm).

Lassen Sie den Motor vor der Einstellung etwa 3 – 5 Minuten warmlaufen, aber nicht mit hoher Drehzahl!

Leerlaufdrehzahl einstellen

Hineindrehen der Einstellschraube (11) (im Uhrzeigersinn): Leerlaufdrehzahl wird erhöht.

Herausdrehen (entgegen dem Uhrzeigersinn): Leerlaufdrehzahl wird verringert.

Vorsicht: Die Kette darf auf keinen Fall mitlaufen.

WARTUNG (Abb. 47)

Schärfen der Sägekette



VORSICHT: Vor der Ausführung von Arbeiten an Schwert oder Kette muss stets der Motor abgestellt und der Kerzenstecker von der Zündkerze abgezogen werden (siehe „Auswechseln der Zündkerze“). **Tragen Sie stets Schutzhandschuhe!**

Die Kette muss geschärft werden, wenn:

Die beim Sägen von feuchtem Holz entstehenden Sägespäne wie Sägemehl aussehen.

Die Kette nur unter starkem Druck in das Holz eindringt. Die Schnittkante sichtbar beschädigt ist.

Die Sägevorrichtung beim Sägen nach links oder rechts gezogen wird. Die Ursache hierfür liegt in einer ungleichmäßigen Schärfung der Kette.

Wichtig: Die Kette häufig schärfen, ohne jedoch zuviel Metall abzutragen!

Im Allgemeinen genügen 2 bis 3 Feilenstriche.

Lassen Sie die Kette in einer Fachwerkstatt nachschärfen, wenn Sie sie bereits mehrmals selbst geschärft haben.

Korrektes Schärfen: (Abb. 48)

VORSICHT: Verwenden Sie nur für diese Säge ausgelegte Ketten und Schwerter!

Alle Hobelzähne müssen gleich lang sein (Maß a). Hobelzähne von unterschiedlicher Länge führen zu rauem Kettenlauf und können Kettenrisse verursachen.

Die minimale Hobelzahnlänge beträgt 3 mm. Schärfen Sie die Kette nicht nach, wenn die minimale Hobelzahnlänge erreicht ist. An diesem Punkt muss die Kette ausgetauscht werden.

Die Schnitttiefe wird durch den Höhenunterschied zwischen dem Tiefenbegrenzer (runde Nase) und der Schneidkante bestimmt.

Die besten Ergebnisse werden bei einem Tiefenbegrenzerabstand von 0,65 mm erzielt.

VORSICHT: Ein zu großer Abstand erhöht die Rückschlaggefahr!



Alle Hobelzähne müssen auf den gleichen Winkel von 30° geschärft werden. Unterschiedliche Winkel verursachen einen rauhen, ungleichmäßigen Kettenlauf, erhöhen den Verschleiß und führen zu Kettenbrüchen.

Der Brustwinkel des Hobelzahns von 85° ergibt sich aus der Eindringtiefe der Rundfeile. Wenn die vorgeschriebene Feile richtig geführt wird, ergibt sich der korrekte Brustwinkel von selbst. (Abb. 49)

Feilen und Feilenführung (Abb. 50)

Verwenden Sie eine spezielle Rundfeile für Ketten (Durchmesser 4 mm) zum Schärfen der Kette. Normale Rundfeilen sind für diese Arbeit ungeeignet.

Die Feile soll nur im Vorwärtsstrich (Pfeil) greifen. Beim Zurückführen ist die Feile abzuheben.

Schärfen Sie zuerst den kürzesten Hobelzahn. Die Länge dieses Zahns dient dann als Sollmaß für alle übrigen Hobelzähne der Kette.

Führen Sie die Feile stets horizontal (90° zum Schwert).

Ein Feilenhalter erleichtert die Feilenführung. Er besitzt Markierungen für den korrekten Schärfwinkel von 30° (die Markierungen beim Feilen parallel zur Kette ausrichten, siehe Abbildung) und begrenzt die Einsinktiefe auf das korrekte Verhältnis von 4/5 des Feilendurchmessers. (Abb. 51)

Nach dem Schärfen der Kette muss die Höhe des Tiefenbegrenzers mit Hilfe einer Kettenmesslehre überprüft werden.

Selbst der geringste Überstand muss mit einer Spezial-Flachfeile (12) entfernt werden.

Runden Sie die Vorderkante des Tiefenbegrenzers (13) ab. (Abb. 52)

Reinigen des Kettenradinnenraums, Überprüfen und Auswechseln des Kettenfängers (Abb. 53)

VORSICHT: Vor der Ausführung von Arbeiten an Schwert oder Kette muss stets der Motor abgestellt und der Kerzenstecker von der Zündkerze abgezogen werden (siehe „Auswechseln der Zündkerze“). **Tragen Sie stets Schutzhandschuhe!**

VORSICHT: Starten Sie die Säge erst, nachdem sie vollständig zusammgebaut und überprüft worden ist!

Den Kettenraddeckel (4) abnehmen (siehe Abschnitt „INBETRIEBNAHME“), und die Innenseite mit einer Bürste reinigen.

Kette (3) und Schwert (2) abnehmen.

HINWEIS:

Sicherstellen, dass sich keine Rückstände oder Schmutz in der Ölführungsnut (1) und am Kettenspanner (6) befinden.

Angaben zum Auswechseln von Schwert, Kette und Kettenrad finden Sie unter „INBETRIEBNAHME“.

Kettenfänger

Den Kettenfänger (5) auf sichtbare Beschädigung überprüfen und ggf. auswechseln.

Reinigen des Schwerts, Schmieren des Umlenksterns (Abb. 54)

VORSICHT: Tragen Sie unbedingt Schutzhandschuhe.

Die Laufflächen des Schwerts sind regelmäßig auf Beschädigung zu überprüfen und mit einem geeigneten Werkzeug zu reinigen.

Umlenksternstyp:

Bei intensivem Gebrauch der Säge müssen die Lager des Umlenksterns regelmäßig (einmal wöchentlich) geschmiert werden. Reinigen Sie dazu zuerst die 2-mm-Bohrung an der Schwertspitze, und pressen Sie dann eine kleine Menge Mehrzweckfett ein.

Mehrzweckfett und Fettpresse sind als Zubehör erhältlich.

Mehrzweckfett 944 360 000

Fettpresse 944 350 000

Auswechseln der Sägekette (Abb. 55)

VORSICHT: Verwenden Sie nur für diese Säge ausgelegte Ketten und Schwerter!

Überprüfen Sie den Zustand des Kettenrads (10), bevor Sie eine neue Kette montieren.

VORSICHT: Abgenutzte Kettenräder können die neue Kette beschädigen und müssen daher ausgewechselt werden.

Auswechseln des Saugkopfes (Abb. 56)

Der Filzfilter (12) des Saugkopfes kann sich im Laufe der Zeit zusetzen. Es wird daher empfohlen, den Saugkopf alle drei Monate auszuwechseln, um ungehinderten Kraftstofffluss zum Vergaser zu gewährleisten.

Um den Saugkopf zum Auswechseln zu entfernen, ist er mit einem Drahthaken durch den Einfüllstutzen des Tanks herauszuziehen.

Reinigen des Luftfilters (Abb. 57)



Die Schraube (14) herausdrehen, und den Filtergehäusedeckel (13) abnehmen.

WICHTIG: Decken Sie die Ansaugöffnung mit einem sauberen Lappen ab, um zu verhindern, dass Schmutzpartikel in den Vergaser fallen. Den Luftfilter entfernen. (15)

VORSICHT: Um Augenverletzungen zu vermeiden, dürfen Schmutzpartikel NICHT ausgeblasen werden! Verwenden Sie keinen Kraftstoff zum Reinigen des Luftfilters.

Reinigen Sie den Luftfilter mit einer weichen Bürste.

Bei sehr starker Verschmutzung ist der Filter in lauwarmem Wasser mit Haushalts-Geschirrspülmittel auszuwaschen.

Lassen Sie den Luftfilter **vollständig trocknen**.

Bei sehr starker Verschmutzung ist der Filter häufig zu reinigen (mehrmals täglich), weil der Motor seine volle Leistung nur mit einem sauberen Luftfilter entwickelt.

VORSICHT:

Ein beschädigter Luftfilter ist unverzüglich auszutauschen.

Gewebestücke oder grobe Schmutzpartikel können den Motor zerstören!

Auswechseln der Zündkerze (Abb. 58)



VORSICHT:

Unterlassen Sie das Berühren der Zündkerze oder des Kerzensteckers bei laufendem Motor (Hochspannung).

Schalten Sie den Motor aus, bevor Sie mit Wartungsarbeiten beginnen. Ein heißer Motor kann Verbrennungen verursachen. Tragen Sie Schutzhandschuhe!

Bei Beschädigung des Isolators, starkem Elektrodenabbrand bzw. stark verschmutzten oder verölteten Elektroden muss die Zündkerze ausgewechselt werden.

Den Filtergehäusedeckel abnehmen (Siehe „Reinigen des Luftfilters“).

Den Kerzenstecker (1) von der Zündkerze abziehen. Verwenden Sie nur den mit der Säge gelieferten Kombischlüssel, um die Zündkerze herauszudrehen.

VORSICHT: Verwenden Sie nur die folgenden Zündkerzen: NGK CMR6A.

Elektrodenabstand (Abb. 59)

Der Elektrodenabstand muss 0,6 – 0,7 mm betragen.

Reinigen der Kühlluft-Einlassöffnung (Abb. 60)

Vier Schrauben (2) herausdrehen. Den Rücklaufstarter (3) entfernen.

Die Einlassöffnung (4) und die Zylinderrippen reinigen.



VORSICHT: Bei heißem Motor besteht Verbrennungsgefahr. Tragen Sie Schutzhandschuhe.

Den Kettenraddeckel abnehmen (siehe „INBETRIEBNAHME“).
Kohlenstoffablagerungen von den Auslassöffnungen (11) des Schalldämpfers entfernen.

Reinigen des Zylinderraums (Abb. 62)

Den Kettenraddeckel abnehmen (siehe „INBETRIEBNAHME“).
Erforderlichenfalls den Schalldämpfer durch Lösen und Entfernen der beiden Schrauben (14) abmontieren.
Einen Lappen in die Zylinderöffnung (15) stopfen.
Den Zylinderraum (16), insbesondere die Kühlrippen, mit einem geeigneten Werkzeug (Holzschaber) reinigen.
Den Lappen aus der Zylinderöffnung entfernen, und den Schalldämpfer gemäß der Abbildung wieder anbringen.
Erforderlichenfalls die Dichtung (13) auswechseln. Rückstände der alten Dichtung sind sorgfältig vom Schalldämpfer zu entfernen.

Auf korrekte Einbaulage achten.

Das Wärmeleitblech muss am Zylinder anliegen, um einwandfreie Wärmeableitung zu gewährleisten.
Die Schrauben (14) bei kaltem Motor mit 10 Nm anziehen.

Anweisungen für regelmäßige Wartung

Um eine lange Lebensdauer zu gewährleisten, Schäden zu verhüten und die volle Funktion der Sicherheitseinrichtungen sicherzustellen, müssen die folgenden Wartungsarbeiten regelmäßig durchgeführt werden. Garantieansprüche werden nur dann anerkannt, wenn diese Arbeiten regelmäßig und ordnungsgemäß ausgeführt werden. Eine Vernachlässigung der vorgeschriebenen Wartungsarbeiten kann zu Unfällen führen!
Der Benutzer der Kettensäge darf nur Wartungsarbeiten durchführen, die in dieser Bedienungsanleitung beschrieben sind. Darüber hinausgehende Arbeiten müssen von einer MAKITA-Kundendienststelle ausgeführt werden.

Allgemein	Kettensäge Sägekette Kettenbremse Schwert	Außenseite reinigen, auf Beschädigung überprüfen. Bei Beschädigung umgehend von Fachwerkstatt reparieren lassen. Regelmäßig nachschärfen, rechtzeitig auswechseln. Regelmäßig von Fachwerkstatt überprüfen lassen. Wenden, um gleichmäßige Abnutzung der Laufflächen zu gewährleisten. Rechtzeitig auswechseln.
Vor jedem Start	Sägekette Schwert Kettenschmierung Kettenbremse STOP-Schalter, Sicherheits-Rasthebel, Gashebel Kraftstoff-/Öltankverschluss	Auf Beschädigung und Schärfe überprüfen. Kettenspannung überprüfen. Auf Beschädigung überprüfen. Funktionsprüfung. Funktionsprüfung. Funktionsprüfung. Auf Dichtigkeit überprüfen.
Täglich	Luftfilter Schwert Schwertaufnahme Leerlaufdrehzahl	Reinigen. Auf Beschädigung überprüfen, Öleintrittsbohrung reinigen. Reinigen, insbesondere die Ölführungsnut. Überprüfen (Kette darf nicht mitlaufen).
Wöchentlich	Lüftergehäuse Zylinderraum Zündkerze Schalldämpfer Kettenfänger-Schutzhülse	Reinigen, um einwandfreie Kühlluftführung zu gewährleisten. Reinigen. Überprüfen und ggf. auswechseln. Festigkeit der Halterung überprüfen. Auf Beschädigung überprüfen, ggf. auswechseln.
Alle 3 Monate	Saugkopf Kraftstoff-, Öltank	Auswechseln. Reinigen.
Lagerung	Kettensäge Schwert/Kette Kraftstoff-, Öltank Vergaser	Außenseite reinigen, auf Beschädigung überprüfen. Bei Beschädigung umgehend von Fachwerkstatt reparieren lassen. Demontieren, reinigen und leicht einölen. Führungsnut des Schwerts reinigen. Entleeren und reinigen. Leer laufen lassen.

Werkstattservice, Ersatzteile und Garantie

Wartung und Reparatur

Die Wartung und Reparatur moderner Motoren sowie aller Sicherheitseinrichtungen erfordern eine qualifizierte Fachausbildung und eine mit Spezialwerkzeugen und Prüfgeräten ausgerüstete Fachwerkstatt.
Wir empfehlen daher, alle Arbeiten, die nicht in dieser Bedienungsanleitung beschrieben sind, von einer MAKITA-Kundendienststelle ausführen zu lassen.
Die MAKITA-Kundendienststellen verfügen über alle notwendigen Geräte und erfahrene Fachkräfte, die Ihnen kostengünstige Lösungen anbieten und Sie in allen Fragen beraten können.
Bitte kontaktieren Sie Ihre nächste Kundendienststelle.

Ersatzteile

Der zuverlässige Langzeitbetrieb sowie die Sicherheit Ihrer Kettensäge hängen u.a. auch von der Qualität der verwendeten Ersatzteile ab. Verwenden Sie nur Original-MAKITA-Ersatzteile.
Nur Original-Ersatzteile und -Zubehör garantieren die höchste Qualität in Material, Maßhaltigkeit, Funktion und Sicherheit.
Original-Ersatzteile und -Zubehör sind bei Ihrem Fachhändler erhältlich. Er verfügt auch über die Ersatzteillisten zur Ermittlung der erforderlichen Ersatzteilnummern und wird laufend über die neusten Detailverbesserungen und Neuerungen im Ersatzteilangebot informiert.
Bitte beachten Sie, dass bei Verwendung von markenfremden Ersatzteilen die MAKITA-Produktgarantie automatisch ungültig wird.

Garantie

MAKITA garantiert die höchste Qualität und übernimmt alle Kosten für Reparaturen durch Austausch beschädigter Teile infolge von Material- oder Herstellungsfehlern, die innerhalb der Garantiezeit ab dem Kaufdatum auftreten. Bitte beachten Sie, dass in manchen Ländern besondere Garantiebedingungen vorliegen können. Wenn Sie Fragen haben, kontaktieren Sie bitte Ihren Verkäufer, der für die Produktgarantie verantwortlich ist.

Wir bitten um Verständnis, dass für folgende Schadensursachen keine Garantie übernommen werden kann:

- Missachtung der Bedienungsanleitung.
- Unterlassung der erforderlichen Wartungs- und Reinigungsarbeiten.
- Falsche Vergasereinstellung.
- Verschleiß durch normale Abnutzung.
- Offensichtliche Überlastung durch anhaltende Überschreitung der Leistungsobergrenze.
- Verwendung nicht zugelassener Schwerter und Ketten.
- Verwendung nicht zugelassener Schwert- und Kettenlängen.
- Gewaltanwendung, unsachgemäße Behandlung, Missbrauch oder Unfälle.
- Überhitzungsschäden aufgrund von Verschmutzung des Rücklaufstarters.
- Eingriffe an der Kettensäge durch ungelernete Personen oder unsachgemäße Reparaturversuche.
- Verwendung ungeeigneter Ersatzteile bzw. markenfremder Teile, soweit schadensverursachend.
- Verwendung ungeeigneter oder gealterter Öle.
- Schäden, die auf Einsatzbedingungen aus dem Vermietgeschäft zurückzuführen sind.

Reinigungs-, Wartungs- und Einstellarbeiten werden nicht von der Garantie gedeckt. Alle von der Garantie gedeckten Reparaturen müssen von einer MAKITA-Kundendienststelle durchgeführt werden.

Störungssuche

Störung	System	Beobachtung	Ursache
Kette läuft nicht	Kettenbremse	Motor läuft	Kettenbremse ausgelöst.
Motor startet nicht oder nur schwer	Zündanlage	Zündfunke	Störung in Kraftstoffversorgung, Kompressionssystem, mechanische Funktionsstörung.
		Kein Zündfunke	STOP-Schalter betätigt, Fehler oder Kurzschluss in der Verkabelung, Kerzenstecker oder Zündkerze defekt.
	Kraftstoffversorgung	Kraftstofftank ist gefüllt	Choke in falscher Position, Vergaser defekt, Saugkopf verschmutzt, Kraftstoffleitung geknickt oder unterbrochen.
	Kompressionssystem	Innerhalb des Gerätes	Kurbelgehäusedichtung fehlerhaft, Radialwellendichtringe defekt, Zylinder oder Kolbenringe defekt.
		Außerhalb des Gerätes	Zündkerze dichtet nicht ab.
	Mechanische Störung	Starter greift nicht ein	Starterfeder gerissen, beschädigte Teile innerhalb des Motors.
Warmstart-Probleme	Vergaser	Kraftstofftank ist gefüllt Zündfunke	Falsche Vergasereinstellung.
Motor springt an, stirbt aber sofort wieder ab	Kraftstoffversorgung	Kraftstofftank ist gefüllt	Falsche Leerlaufeinstellung, Saugkopf oder Vergaser verschmutzt. Tankbelüftung defekt, Kraftstoffleitung unterbrochen, Kabel defekt, STOP-Schalter defekt.
Mangelnde Leistung	Mehrere Systeme können gleichzeitig betroffen sein	Motor läuft im Leerlauf	Luftfilter verschmutzt, falsche Vergasereinstellung, Schalldämpfer zugesetzt, Abgaskanal im Zylinder zugesetzt.
Keine Kettenschmierung	Öltank/Ölpumpe	Kein Öl auf der Kette	Öltank leer. Ölführungsnut verschmutzt.

Grazie per aver acquistato questo prodotto MAKITA!

E congratulazioni per aver scelto questa motosega MAKITA! Siamo sicuri che rimarrà soddisfatto di questo attrezzo moderno.

La DCS230T/DCS231T/DCS232T (Tophandle) è una motosega leggerissima e maneggevole, con il manico in cima. Questo modello è stato specialmente sviluppato per la potatura e la manutenzione degli alberi. Questa motosega deve essere utilizzata esclusivamente da operatori che abbiano completato l'addestramento per i lavori da piattaforme elevate (montacarichi, ecc.), da piattaforme montate su scale, o che sono abituati a lavorare sospesi da funi.



La lubrificazione automatica della catena, con pompa dell'olio a flusso variabile, e l'accensione elettronica esente da manutenzione, assicurano un funzionamento senza problemi, mentre il sistema antivibrazioni di protezione delle mani e le impugnature e i controlli ergonomici facilitano il lavoro e lo rendono più sicuro e meno faticoso.

Le caratteristiche per la sicurezza della DCS230T/DCS231T/DCS232T sono da stato dell'arte, e sono conformi agli standard di sicurezza nazionali e internazionali. Esse includono le protezioni per le mani su entrambe le impugnature, le impugnature di sicurezza, il prendicatena, la catena di sicurezza e il freno catena. Il freno catena può essere azionato a mano, e viene anche azionato automaticamente per inerzia nel caso di un contraccolpo.



Per assicurare il funzionamento e le prestazioni corretti della motosega, e per garantire l'incolumità dell'operatore, bisogna assolutamente leggere completamente questo manuale di istruzioni prima di farla funzionare. Le precauzioni per la sicurezza devono assolutamente essere seguite! L'inosservanza di queste precauzioni può causare gravi lesioni od anche la morte!

Modello per l'Europa soltanto

Dichiarazione CE di conformità

Noi della Makita Corporation, come produttori responsabili, dichiariamo che le macchine Makita seguenti:

Designazione della macchina: Motosega a benzina
Modello No./Tipo: DCS230T, DCS231T, DCS232T
Dati tecnici: vedere la tabella "DATI TECNICI".

sono una produzione di serie e

conformi alle direttive europee seguenti:

2000/14/EC, 2006/42/EC

E sono fabbricate conformemente ai seguenti standard o documenti standardizzati:

EN11681

Certificato di conformità tipo CE n.

M6T 09 10 24243 103

Lesame del tipo CE per 98/37/CE e 2006/42/CE è stato eseguito da:

TÜV SÜD Product Service GmbH,

Ridlerstraße 65, 80339 MÜNCHEN, Germania

Numero di identificazione 0123

La documentazione tecnica è tenuta dal nostro rappresentante autorizzato in Europa, che è:

Makita International Europe Ltd,

Michigan, Drive, Tongwell,

Milton Keynes, Bucks MK15 8JD, England

La procedura di determinazione della conformità richiesta dalla Direttiva 2000/14/CE è stata eseguita secondo l'allegato V.

Livello di potenza sonora misurato: 106,0 dB

Livello di potenza sonora garantito: 107,0 dB

4 novembre 2009

Tomoyasu Kato
Amministratore
Makita Corporation
3-11-8, Sumiyoshi-cho,
Anjo, Aichi, JAPAN

Indice

Pagina

Dichiarazione CE di conformità41
 Imballaggio41
PRECAUZIONI PER LA SICUREZZA
 Precauzioni generali42
 Equipaggiamento di protezione42
 Carburanti/Rifornimento42
 Messa in funzione42
 Contraccolpi42
 Comportamento/Modo di lavorare42-43
 Trasporto e messa in deposito43
 Manutenzione43
 Pronto soccorso43
Dati tecnici44
Nome delle parti45
MESSA IN FUNZIONE
 Montaggio della piastra guida e della catena45
 Messa in tensione della catena45
 Freno catena45
 Carburanti/Rifornimento45-46
 Regolazione della lubrificazione della catena46
 Controllo della lubrificazione della catena46
 Avviamento del motore46
 Avviamento a freddo46
 Avviamento a caldo46
 Spegnimento del motore46
 Controllo del freno catena46
Regolazione del carburatore47
MANUTENZIONE
 Affilatura della catena47
 Pulizia della piastra guida, lubrificazione della stella di rinvio47
 Sostituzione della catena47
 Sostituzione della succhieruola47
 Pulizia del filtro aria47
 Sostituzione della candela47
 Pulizia del silenziatore48
 Pulizia del vano cilindri48
 Istruzioni per la manutenzione periodica48
Riparazioni, ricambi e garanzia48
Diagnostica49

Imballaggio

Questa motosega MAKITA viene consegnata in una scatola di cartone di protezione, per evitare che si danneggi durante il trasporto.

Il cartone è una materia prima che può essere riusata o riciclata (riciclaggio di carta straccia).



PRECAUZIONI PER LA SICUREZZA

ATTENZIONE:

Questa motosega è specialmente progettata per la potatura e la manutenzione degli alberi. Il lavoro con questa motosega deve essere eseguito esclusivamente da personale addestrato correttamente. Consultare le pubblicazioni relative e osservare le procedure e le raccomandazioni dell'associazione di categoria. In caso contrario, c'è un alto rischio di incidenti! Per la potatura degli alberi, si raccomanda di usare sempre una impalcatura (montacarichi, ecc.). L'arrampicamento è estremamente pericoloso e richiede uno speciale addestramento! L'operatore deve essere addestrato nell'uso dell'attrezzatura di sicurezza e nelle tecniche di lavoro e di arrampicamento! Per il lavoro sugli alberi, usare sempre le cinture, corde e moschettoni adatti. Usare sempre l'attrezzatura di sostegno per sé stessi e per la sega!

Precauzioni generali (Fig. 1 e 2)

- Per l'utilizzo corretto, l'operatore deve leggere questo manuale di istruzioni per familiarizzarsi con le caratteristiche della motosega. Gli operatori insufficientemente informati costituiscono un pericolo per sé stessi e per gli altri, a causa dell'utilizzo sbagliato.
- La motosega va prestata soltanto a persone addestrate ed esperte nel suo uso per la potatura degli alberi. Prestare anche il manuale di istruzioni.
- L'uso della motosega è vietato ai bambini e ai minori di 18 anni. La motosega può però essere usata a scopo di addestramento da coloro che abbiano superato i 16 anni, a condizione che siano sotto la sorveglianza di un istruttore qualificato.
- La motosega va sempre usata con la massima attenzione.
- Usare la motosega soltanto se si è in buone condizioni fisiche. Con la stanchezza, l'attenzione si riduce. Fare particolarmente attenzione alla fine della giornata lavorativa. Eseguire tutti i lavori con calma e concentrazione. L'operatore è responsabile nei confronti di terzi.
- Non si deve mai lavorare sotto l'influsso dell'alcol, o dopo aver preso droghe o medicine.
- Nelle immediate vicinanze deve essere disponibile un estintore, se si lavora dove la vegetazione può infiammarsi facilmente o se non è piovuto per un lungo periodo di tempo (pericolo d'incendio).

Equipaggiamento di protezione (Fig. 3 e 4)

- Per evitare di ferirsi alla testa, occhi, mani e piedi, come pure per proteggere l'udito, durante il lavoro con la motosega bisogna usare l'equipaggiamento di protezione seguente:
- Vestiti appropriati, e cioè aderenti, che non ostacolino i movimenti. Non indossare vestiti o gioielli che potrebbero rimanere impigliati nei cesugli o nei rami. Indossare sempre una retina se i capelli sono lunghi!
- Lavorando con la motosega, bisogna sempre indossare un casco di protezione. Bisogna controllare a intervalli regolari che il **casco di protezione (1)** non sia danneggiato, ed esso deve essere sostituito al massimo dopo 5 anni. Usare soltanto il tipo di casco di protezione consigliato.
- La **visiera (2)** del casco di protezione (o gli occhiali di protezione) serve a proteggere dalla polvere e dalle schegge di legno. Per evitare ferite agli occhi durante l'utilizzo della motosega, usare sempre gli occhiali di protezione o una visiera.
- Usare i **mezzi di protezione dell'udito** appropriati (paraorecchi (3), tappi, ecc.).
- La **giacca di protezione (4)**, con 22 strati di nailon, protegge l'operatore dai tagli. Essa deve sempre essere indossata per il lavoro da piattaforme elevate (montacarichi, ecc.), piattaforme montate su scale o sospesi con funi.
- La **tuta protettiva (5)**, con 22 strati di nailon, protegge dai tagli. Il suo uso è altamente consigliato.
- I **guanti di protezione (6)** in pelle spessa fanno parte integrante dell'equipaggiamento di lavoro, e devono sempre essere indossati durante l'utilizzo della motosega.
- Durante il lavoro con la motosega bisogna sempre indossare **scarpe di sicurezza o stivaletti di sicurezza (7)** con soles antiscivolo, punte in acciaio e parastinchi. Le scarpe di sicurezza dotate di uno strato di protezione servono a proteggere contro i tagli e assicurano un buon appoggio. Per il lavoro sugli alberi, gli stivaletti di sicurezza devono essere adatti ai modi di arrampicamento.

Carburanti/Rifornimento

- Arrestare sempre il motore prima di rifornire di carburante la motosega.
- Non fumare o lavorare vicino a fiamme scoperte (**Fig. 5**).
- Lasciare raffreddare il motore prima del rifornimento.
- I carburanti contengono sostanze del genere dei solventi. Evitare ogni contatto dei prodotti petroliferi con gli occhi e la pelle. Indossare sempre i guanti di protezione quando si fa rifornimento di carburante. Cambiare e pulire frequentemente i vestiti di lavoro. Non respirare i vapori del carburante.
- Non spandere il carburante o l'olio catena. Se si è spanto del carburante o dell'olio, pulire immediatamente la motosega. Evitare ogni contatto del carburante con i vestiti. Se ciò dovesse accadere, cambiarli immediatamente.
- Fare attenzione che il carburante o l'olio non gocciolino per terra (protezione dell'ambiente). Usare una base appropriata.
- Il rifornimento non deve essere fatto in una stanza chiusa. I vapori del carburante si accumulano all'altezza del pavimento (pericolo di esplosione).
- Avvitare saldamente i tappi dei serbatoi del carburante e dell'olio.
- Cambiare posto prima di avviare il motore (almeno 3 metri dal posto di rifornimento) (**Fig. 6**).
- Il carburante non può essere conservato per lunghi periodi di tempo. Acquistare soltanto la quantità da consumare a breve scadenza.
- Per il trasporto e il deposito del carburante e dell'olio si devono usare soltanto i contenitori adatti e recanti l'indicazione del contenuto. Accertarsi che il carburante e l'olio catena siano fuori dalla portata dei bambini.

Messa in funzione

- **Non lavorare mai da soli. Ci deve essere qualcuno vicino in caso di emergenza.**
- Accertarsi che nell'area di lavoro non ci siano bambini od estranei. Fare anche attenzione che nell'area di lavoro non ci siano animali (**Fig. 7**).
- **Prima di cominciare a lavorare, controllare che la motosega sia in perfette condizioni e che funzioni secondo le norme di sicurezza.** Controllare specialmente il funzionamento del freno catena, che la piastra guida sia montata correttamente, che la catena sia affilata e tesa correttamente, che la protezione ruota dentata sia montata saldamente, che la leva acceleratore si muova scorrevolmente e che il dispositivo di blocco della leva funzioni correttamente, che le impugnature siano pulite e asciutte e che l'interruttore di accensione/spengimento funzioni correttamente.
- Accendere la motosega soltanto quando è montata completamente. La motosega non deve mai essere usata se non è montata completamente.
- Prima di avviare la motosega, accertarsi che i piedi siano appoggiati saldamente.
- Avviare la motosega soltanto con il metodo indicato in questo manuale di istruzioni (**Fig. 8**). Non si devono usare altri metodi di avviamento.
- Al momento dell'avviamento, la motosega deve essere supportata correttamente e tenuta saldamente. La piastra guida e la catena non devono far contatto con alcun oggetto.
- **Per lavorare con la motosega, tenerla sempre con entrambe le mani.** Tenere il manico posteriore con la mano destra, e il manico tubolare con la sinistra. Tenere saldamente i manici, con i pollici rivolti verso le altre dita. È estremamente pericoloso lavorare con una mano sola, perché la motosega può cadere in modo incontrollato al termine del taglio (con grande pericolo di lesioni per l'operatore). È inoltre impossibile controllare i contraccolpi con una mano.
- **ATTENZIONE: Quando si rilascia la leva acceleratore, la catena continua a girare per un breve periodo di tempo** (movimento per inerzia).
- I piedi devono sempre essere appoggiati saldamente.
- Tenere la motosega in modo da non respirare i suoi fumi di scarico. Non lavorare in una stanza chiusa (pericolo di avvelenamento da gas).
- **Spegnere immediatamente la motosega se si nota un cambiamento nel suo funzionamento.**
- **Spegnere sempre il motore prima di controllare o di regolare la tensione della catena, di sostituirla o di correggerne i malfunzionamenti (Fig. 9).**
- Se la catena fa contatto con sassi, chiodi od altri oggetti duri, spegnere immediatamente il motore e controllarla.
- Interrompendo il lavoro o allontanandosi dall'area di lavoro, spegnere la motosega (**Fig. 9**) e appoggiarla in modo che non costituisca un pericolo per gli altri.
- La catena surriscaldata non deve essere lasciata sull'erba secca o su oggetti infiammabili. Il silenziatore è molto caldo (pericolo d'incendio).
- **ATTENZIONE:** Dopo l'arresto della motosega, l'olio che gocciola dalla catena o dalla piastra guida può inquinare il terreno. Mettere sempre sotto qualcosa.

Contraccolpi

- Durante il lavoro con la motosega, si potrebbero verificare dei pericolosi contraccolpi.
- I contraccolpi si verificano quando la parte superiore della punta della piastra guida fa accidentalmente contatto con il legno od altri oggetti (**Fig. 10**).
- Prima di entrare nel taglio, la motosega può scivolare di lato o saltellare (attenzione: pericolo di contraccolpi).
- Ciò spinge indietro la motosega verso l'operatore, con grande forza e fuori controllo. **Pericolo di lesioni!**
- **Per evitare i contraccolpi, osservare le regole seguenti:**
- Le incisioni nel legno, e cioè le perforazioni con la punta della sega, devono essere eseguite soltanto da chi è stato specialmente addestrato!
- Tenere sempre d'occhio la punta della piastra guida. Fare attenzione continuando un taglio incominciato precedentemente.
- Quando si comincia a tagliare, la catena deve essere in movimento.
- Accertarsi sempre che la catena sia affilata correttamente. Fare particolarmente attenzione che il limitatore di profondità sia all'altezza giusta.
- Non si devono mai tagliare diversi rami allo stesso tempo. Quando si taglia un ramo, accertarsi che non ne venga toccato un altro.
- Tagliando un tronco trasversalmente, fare attenzione al tronco vicino.

Comportamento/Modo di lavorare

- La motosega deve essere usata soltanto in buone condizioni di luce e di visibilità. Fare attenzione ai posti scivolosi o bagnati, al ghiaccio e alla neve (pericolo di scivolare). Il pericolo di scivolare è estremamente alto quando si lavora su legno recentemente denudato (scortecciato).
- Non si deve mai lavorare su superfici instabili. Accertarsi che non ci siano ostacoli nell'area di lavoro, perché c'è pericolo di inciampare. I piedi devono sempre essere appoggiati saldamente.
- Non si deve mai usare la motosega da una posizione più alta delle spalle (**Fig. 11**).
- Non si deve mai usare la motosega stando su una scala a pioli (**Fig. 11**).
- Non si deve mai salire su un albero e lavorare senza usare i mezzi appropriati di sostegno per l'operatore e la motosega. Si consiglia di lavorare sempre da una piattaforma elevata (montacarichi, ecc.).
- Non sporgersi eccessivamente lavorando.
- Lavorare con la motosega in modo che nessuna parte del corpo venga a trovarsi entro il raggio di azione della motosega (**Fig. 12**).
- Usare la motosega esclusivamente per il taglio del legno.
- Evitare di toccare il terreno con la motosega in funzione.
- La motosega non deve mai essere usata per sollevare o rimuovere pezzi di legno od altri oggetti.
- Rimuovere dall'area di lavoro gli oggetti estranei, come la sabbia, i sassi e i chiodi. Gli oggetti estranei possono danneggiare la motosega e causare pericolosi contraccolpi.
- Usare dei supporti saldi per segare il legname (cavalletti, (**Fig. 13**)). Non tenere fermo il pezzo con il piede, e non farlo tenere fermo da terzi.
- Fissare i pezzi rotondi in modo che non si possano muovere.

- Prima di eseguire un taglio trasversale, appoggiare saldamente la parte anteriore della motosega al pezzo e tagliarlo poi con la catena in movimento. Per fare ciò, bisogna sollevare la motosega con il manico posteriore e guidarla con il manico tubolare. La parte anteriore della motosega serve da centro della rotazione. Continuare con una leggera pressione sul manico tubolare, e tirare contemporaneamente indietro la motosega. Appoggiare la parte anteriore della motosega un po' più profondamente, e sollevare di nuovo il manico posteriore.
- **I tagli che richiedono la perforazione del legno o i tagli in senso longitudinale devono essere eseguiti esclusivamente da persone specialmente addestrate** (grande pericolo di contraccolpi).
- Eseguire i **tagli longitudinali – nel senso della lunghezza** all'angolo più basso possibile (Fig. 14). Fare attenzione con questo tipo di tagli, perché la parte anteriore della motosega non può fare presa.
- La motosega deve sempre essere in funzione quando viene ritirata dal pezzo.
- Eseguendo diversi tagli, bisogna rilasciare la leva acceleratore tra un taglio e l'altro.
- Fare attenzione quando si taglia del legno che si scheggia. La catena potrebbe trascinare pezzi di legno (pericolo di lesioni).
- Quando si esegue il taglio con la parte superiore della piastra guida, la motosega potrebbe venire spinta nella direzione dell'operatore se la catena si incastra. Usare perciò la parte inferiore della piastra guida ogni volta possibile. La motosega viene allora allontanata dall'operatore (Fig. 15).
- Se il pezzo è sotto tensione (Fig. 16), tagliare prima il lato della pressione (A). Il taglio trasversale può poi essere eseguito sul lato della tensione (B). Si può così evitare che la piastra guida rimanga incastrata.

ATTENZIONE:

Per il taglio degli alberi o dei rami è necessario uno speciale addestramento.

Alto rischio di lesioni!

- Per tagliare i rami, appoggiare la motosega al tronco. Non usare la punta della piastra guida per il taglio (pericolo di contraccolpi).
- Fare attenzione ai rami sotto tensione. Non tagliare da sotto i rami esposti.
- Non tagliare i rami sotto tensione stando sul tronco.
- **Prima del taglio di un albero, accertarsi che**
 - a) nell'area di lavoro ci sia soltanto chi lavora insieme all'abbattimento dell'albero.
 - b) chiunque stia lavorando all'abbattimento dell'albero possa farsi da parte senza inciampare (spostarsi indietro in diagonale, e cioè ad un angolo di 45°).
 - c) nella parte inferiore del tronco non ci siano oggetti estranei, sterpi o rami. Accertarsi che i piedi siano appoggiati saldamente (pericolo di cadere).
 - d) il prossimo posto di lavoro sia distante di almeno 2 volte e mezza l'altezza dell'albero (Fig. 17). Prima di tagliare l'albero, controllare la direzione della sua caduta, per accertarsi che non ci siano persone od oggetti entro la distanza di 2 volte e mezza l'altezza dell'albero.
- **Valutazione dell'albero:**
Direzione di pendenza – rami quasi staccati o secchi – altezza dell'albero – sporgenza naturale – l'albero è marcio?
- Tenere presente la direzione e la velocità del vento. Non tagliare l'albero se ci sono forti raffiche di vento. Fare attenzione alla segatura (badare alla direzione del vento)!
- **Taglio delle radici:**
Cominciare dalle radici più grosse. Fare prima un taglio verticale e poi orizzontale.
- **Intaglio di abbattimento (Fig. 18, A):**
L'intaglio determina la direzione e guida la caduta dell'albero. L'intaglio va praticato perpendicolarmente alla direzione della caduta, e deve avere una profondità da 1/3 a 1/5 del diametro del tronco. Eseguire il taglio in prossimità del terreno.
- Le eventuali modifiche del taglio devono essere operate sull'intera ampiezza dell'intaglio.
- **Il taglio di abbattimento dell'albero (Fig. 19, B)** va eseguito al di sopra del bordo inferiore dell'intaglio (D). Il taglio deve essere perfettamente orizzontale. La distanza tra i due tagli deve essere di circa 1/10 del diametro del tronco dell'albero.
- Il **materiale tra i due tagli (C)** serve da cerniera. Esso non deve mai essere tagliato, perché altrimenti non si può controllare la caduta dell'albero. Inserire per tempo i cunei di abbattimento.
- Usare soltanto dei cunei di plastica o di alluminio. Non usare cunei di ferro. Se la motosega urta contro un bordo di ferro, potrebbe seriamente danneggiarsi o staccarsi.
- Quando si abbatte l'albero, stare sempre di lato rispetto alla direzione di caduta.
- Al momento di allontanarsi dopo il taglio, fare attenzione ai rami dell'albero che cade.
- Lavorando sui pendii, bisogna stare di lato o a monte del tronco da tagliare o dell'albero caduto.
- L'operatore deve stare attento che il tronco non gli rotoli addosso.

Trasporto e messa in deposito

- Prima di cambiare posto durante il lavoro, spegnere la motosega e azionare il freno catena per impedire l'avviamento accidentale della catena.
- La motosega non deve mai essere portata o trasportata con la catena che gira.
- Se si deve trasportare lontano la motosega, montare la protezione della piastra guida (in dotazione alla motosega).
- Trasportare la motosega tenendola per il manico tubolare. La piastra guida deve essere rivolta indietro (Fig. 20). Evitare di toccare il silenziatore (pericolo di ustioni).
- Accertarsi che la motosega sia posizionata correttamente durante il trasporto con un veicolo, per evitare perdite di carburante o di olio catena.
- Conservare la motosega in un posto sicuro e asciutto. Essa non deve essere lasciata all'aperto. Tenere la motosega fuori dalla portata dei bambini.
- Prima di mettere in deposito la motosega per un lungo periodo di tempo, o se deve essere spedita, bisogna svuotare completamente i serbatoi del carburante e dell'olio.

Manutenzione

- **Prima di un intervento di manutenzione, spegnere la motosega (Fig. 21) e staccare il cappuccio candela.**
- Prima di usare la motosega, controllare il suo funzionamento e, soprattutto, che il freno catena funzioni correttamente. Accertarsi che la catena sia correttamente affilata e in tensione (Fig. 22).
- Far funzionare la motosega soltanto ai livelli minimi di rumore e di emissione dei gas di scarico. A questo scopo, il carburatore deve essere regolato correttamente.
- Pulire regolarmente la motosega.
- Controllare regolarmente che il tappo del serbatoio sia chiuso saldamente.

Osservare le istruzioni di prevenzione degli incidenti dell'associazione di categoria e della compagnia di assicurazione. La motosega non deve assolutamente essere modificata. Ciò è pericoloso per la propria incolumità.

Eseguire soltanto i lavori di manutenzione e di riparazione descritti nel manuale di istruzioni. Tutti gli altri lavori devono essere eseguiti presso il servizio di assistenza MAKITA. (Fig. 23)

Usare esclusivamente ricambi e accessori MAKITA genuini.

L'impiego di ricambi o accessori diversi da quelli MAKITA genuini, e le combinazioni di lunghezze della piastra guida/catena non specificate, presentano un alto pericolo di incidenti. Si declina ogni responsabilità per gli incidenti e danni causati dall'impiego di dispositivi o accessori non approvati dal produttore.

Pronto soccorso (Fig. 24)

Il kit di pronto soccorso deve sempre essere immediatamente disponibile nel caso di un incidente. Sostituire immediatamente i materiali utilizzati del kit di pronto soccorso.

Chiedendo aiuto, fornire le informazioni seguenti:

- Luogo dell'incidente
- Cosa è successo
- Numero di feriti
- Tipo di lesioni
- Il proprio nome!

NOTA

L'esposizione a vibrazioni eccessive da parte di chi soffre di disturbi circolatori potrebbe causare la rottura di vasi sanguigni o danni al sistema nervoso.

Le vibrazioni potrebbero provocare i sintomi seguenti alle dita, mani o polsi: Intorpidimento, formicolio, dolori, fitte, macchie o eruzioni cutanee.

Nel caso di uno qualsiasi di questi sintomi, rivolgersi a un medico!

Dati tecnici

Cilindrata	cm ³	22,2
Alesaggio	mm	33
Corsa	mm	26
Potenza massima con numero di giri	kW/min ⁻¹	0,74/8.000
Coppia massima con numero di giri	Nm/min ⁻¹	0,97/6.500
Velocità al minimo/velocità massima motore con piastra guida e catena	min ⁻¹	3.000/11.500 (DCS230T), 3.000/10.500 (DCS231T), 3.000/10.000 (DCS232T)
Numero di giri di innesto frizione	min ⁻¹	4.500
Livello di pressione sonora sul posto di lavoro L _{PA av} a norma ISO 22868 ¹⁾	dB (A)	95,0
Livello di potenza sonora L _{WA av} a norma ISO 22868 ¹⁾	dB (A)	104,1
Tolleranza rumore	dB (A)	K: 2,5
Accelerazione di vibrazioni a _{h-w av} a norma ISO 22867 ¹⁾		
- Manico tubolare	m/s ²	6,0
- Manico posteriore	m/s ²	5,0
Tolleranza vibrazioni	m/s ²	K: 2,0
Carburatore (a membrana)	Tipo	Walbo WYL
Sistema di accensione	Tipo	elettronico
Candela	Tipo	NGK CMR 6A
Distanza tra gli elettrodi	mm	0,6 – 0,7
Consumo di carburante alla potenza massima a norma ISO 7293	kg/h	0,41
Consumo specifico alla potenza massima a norma ISO 7293	g/kWh	561
Capacità serbatoio carburante	cm ³	200
Capacità serbatoio olio catena	cm ³	190
Rapporto miscela (carburante/olio a due tempi)		25:1
Freno catena		Azionamento manuale o in caso di contraccolpo
Velocità catena ²⁾	m/s	14,9 (91VG) 13,6 (25AP)
Passo ruota dentata	pollici	3/8 (91VG) 1/4 (25AP)
Numero di denti	Z	6 (91VG) 8 (25AP)
Passo/Spessore maglia di trasmissione	pollici	3/8 /0,050 (91VG) 1/4 /0,050 (25AP)
Lunghezza taglio piastra guida	cm	25
Peso (serbatoi vuoti, senza catena e piastra guida)	kg	2,5

1) Dati ricavati in pari misura dal funzionamento al minimo, a pieno carico e alla velocità massima.

2) Alla potenza massima

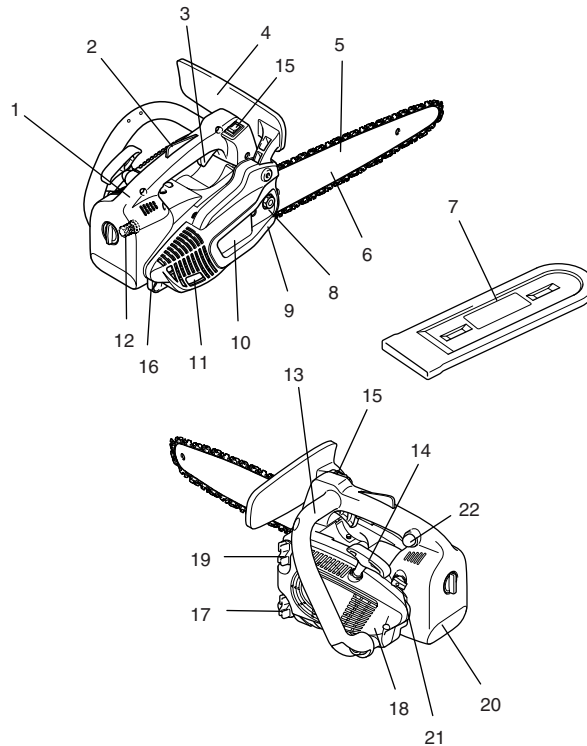
- Per il nostro continuo programma di ricerca e sviluppo, i dati tecnici sono soggetti a modifiche senza avviso.
- I dati tecnici potrebbero differire a seconda del paese di destinazione del modello.
- Il valore di emissione delle vibrazioni dichiarato è stato misurato conformemente al metodo di test standard, e può essere usato per paragonare un utensile con un altro.
- Il valore di emissione delle vibrazioni dichiarato può anche essere usato per una valutazione preliminare dell'esposizione.

AVVERTIMENTO:

- L'emissione delle vibrazioni durante l'uso reale dell'utensile elettrico può differire dal valore di emissione dichiarato a seconda dei modi in cui viene usato l'utensile.
- Identificare le misure di sicurezza per la protezione dell'operatore basate sulla stima dell'esposizione nelle condizioni reali d'utilizzo (tenendo presente tutte le parti del ciclo operativo, come le volte in cui l'utensile viene spento e quando gira a vuoto, oltre al tempo di funzionamento).

Nome delle parti

1. Manico posteriore
2. Bottone di blocco di sicurezza (blocco acceleratore)
3. Leva acceleratore
4. Protezione mano (rilascio freno catena)
5. Catena
6. Piastra guida
7. Scatola piastra guida
8. Dadi di fissaggio
9. Prendicatena (dispositivo di sicurezza)
10. Coperchio ruota dentata
11. Silenziatore
12. Candela
13. Impugnatura anteriore (manico tubolare)
14. Maniglia di avviamento
15. Interruttore di corrente (interruttore di cortocircuito)
16. Gancio o attacco corda
17. Tappo serbatoio olio
18. Scatola ventola con dispositivo di avviamento
19. Tappo serbatoio carburante
20. Coperchio filtro aria
21. Leva aria
22. Pompa innescante



MESSA IN FUNZIONE (Fig. 25)

ATTENZIONE:

Prima di qualsiasi intervento sulla piastra guida o sulla catena, spegnere sempre il motore e staccare il cappuccio candela (vedere "Sostituzione della candela"). Indossare sempre i guanti di protezione!

ATTENZIONE:

Non avviare la motosega finché non è stata completamente montata e ispezionata!

Montaggio della piastra guida e della catena (Fig. 26)

Per il lavoro seguente, usare la chiave snodata in dotazione alla motosega. Mettere la motosega su una superficie stabile e procedere come segue per montare la piastra guida e la catena:

Rilasciare il freno catena tirando la protezione mano (1) nella direzione della freccia. Svitare il dado di fissaggio (2).

Aprire con cura il coperchio ruota dentata (3) e rimuoverlo tirandolo via dal suo supporto (4).

Girare le vite di regolazione catena (5) a sinistra (senso antiorario) finché il perno (6) si trova sullo stop destro. (Fig. 27 e 28)

Posizionare la piastra guida (7). (Fig. 29)

Mettere la catena (9) sopra la ruota dentata (10). Inserire con la mano destra la catena nella scanalatura di scorrimento superiore (11) della piastra guida. (Fig. 30)

Gli angoli di taglio lungo la parte superiore della catena devono essere rivolti nella direzione della freccia!

Tirare la catena (9) intorno alla stella di rinvio (12) della piastra guida nella direzione della freccia. Tirare con la mano la piastra guida completamente verso la sua stella di rinvio. Accertarsi che la lama della catena entri nelle scanalature della piastra guida. (Fig. 31)

Spingere prima il coperchio ruota dentata (3) nel suo elemento (4). Accertarsi che il perno (8) del tendicatena si trovi nel foro della piastra guida. Spingerlo poi sopra il bullone di fissaggio sollevando allo stesso tempo la catena (9) sopra il prendicatena (13).

Stringere a mano il dado di fissaggio (2). (Fig. 32)

Messa in tensione della catena

Girare le vite di regolazione catena (5) a destra (senso orario) finché la catena entra nella scanalatura sul lato inferiore della piastra (vedere cerchietto).

Sollevare leggermente la punta della piastra guida e girare a destra (senso orario) la vite di regolazione catena (5) finché la catena si trova appoggiata al lato inferiore della piastra guida.

Mantenendo sollevata la punta della piastra guida, stringere i dadi di fissaggio (2) con la chiave snodata. (Fig. 33)

Controllo della tensione della catena (Fig. 34)

La tensione della catena è corretta se la catena aderisce al bordo inferiore della piastra guida e può lo stesso essere fatta scorrere facilmente con la mano.

Per fare ciò, rilasciare il freno catena.

Controllare frequentemente la tensione della catena, perché le nuove catene tendono ad allungarsi con l'uso!

La tensione della catena deve essere controllata con il motore spento.

NOTA:

Si consiglia di utilizzare alternativamente 2 o 3 catene.

Per garantire l'usura uniforme della piastra guida, essa va montata capovolta ogni volta che si sostituisce la catena.

Freno catena (Fig. 35)

Il modello DCS230T/DCS231T/DCS232T è dotato di un freno catena inerziale come accessorio standard. Se si verificano contraccolpi a causa del contatto della punta della piastra guida con il legno (vedere "PRECAUZIONI PER LA SICUREZZA"), il freno catena entra in azione e ferma la catena per forza d'inerzia se il contraccolpo è abbastanza forte.

La catena si arresta in una frazione di secondo.

Il freno catena serve a bloccare la catena prima dell'avviamento della motosega, e a fermarla immediatamente in caso d'emergenza.

IMPORTANTE: Non si deve MAI far funzionare la motosega con il freno attivato! Ciò può causare considerevoli danni alla motosega in pochissimo tempo!



Rilasciare SEMPRE il freno catena prima di cominciare a lavorare!

NOTA:

Il freno catena è un dispositivo molto importante per la sicurezza e, come ogni altra parte della motosega, è soggetto al normale logoramento. La regolare ispezione e manutenzione è importante per la sicurezza, e deve essere eseguita presso un centro di assistenza MAKITA.

Azionamento del freno catena (blocco della motosega) (Fig. 36)

Se un contraccolpo è abbastanza forte, l'improvvisa accelerazione della piastra guida combinata all'inerzia della protezione mano (1) aziona **automaticamente** il freno catena.

Per azionare **manualmente** il freno catena, spingere semplicemente avanti (verso la punta della motosega) la protezione mano (1) con la mano sinistra (freccia 1).

Per rilasciare il freno catena

Tirare verso di sé (freccia 2) la protezione mano (1) finché scatta in posizione. Il freno è ora rilasciato.

Carburante (Fig. 37)

ATTENZIONE:

Questa motosega funziona con prodotti petroliferi (benzina e olio).

Maneggiare la benzina con grande cautela.

Evitare qualsiasi fiamma o fuoco. Non fumare (pericolo di esplosione).

Miscela

Questa motosega impiega un motore a due tempi di alte prestazioni. Esso funziona con una miscela di benzina e olio motore a due tempi.

La benzina da usare è quella normale senza piombo, con un valore minimo di ottani di 91 ROZ. Se essa non è disponibile, si può usare un carburante con un valore di ottani maggiore. Ciò non ha effetti negativi sul motore.

Per assicurare il funzionamento ottimale del motore e proteggere sia la propria salute sia l'ambiente, usare soltanto benzina senza piombo.

Per la lubrificazione del motore, usare un olio motore a due tempi (grado di qualità: JASO FC, ISO EGO), che viene aggiunto al carburante.

Attenzione: Non acquistare miscele già pronte nelle stazioni di rifornimento.

Il rapporto corretto della miscela è:

25:1, e cioè una miscela di 25 parti di benzina e di 1 parte d'olio.

NOTA:

Per la preparazione della miscela carburante/olio, miscelare prima l'intera quantità d'olio con la metà del carburante necessario, e aggiungere poi il carburante restante. Agitare completamente la miscela prima di versarla nel serbatoio.

Per la sicurezza di funzionamento del motore, si sconsiglia di aggiungere una quantità d'olio maggiore di quella specificata. Ciò produce soltanto una quantità maggiore di residui di combustione, che inquinano l'ambiente e intasano il canale di scarico dei cilindri e del silenziatore. Inoltre, il consumo di carburante aumenta e le prestazioni si riducono.

Conservazione del carburante

I carburanti hanno una durata di conservazione limitata. I carburanti e le miscele di carburante invecchiano. I carburanti e le miscele di carburante che sono stati conservati a lungo possono perciò causare problemi. Acquistare soltanto la quantità di carburante che può essere consumata nel giro di pochi mesi.

Conservare il carburante in un luogo asciutto e soltanto in contenitori appropriati.

EVITARE IL CONTATTO CON GLI OCCHI E LA PELLE

I prodotti petroliferi sgrassano la pelle. La pelle insecchisce in caso di contatti ripetuti e prolungati con queste sostanze. Essi possono anche causare malattie della pelle. Si possono inoltre verificare reazioni allergiche. Il contatto con l'olio può causare l'irritazione degli occhi. In tal caso, sciacquarli immediatamente con acqua pulita.

Rivolgersi immediatamente a un medico se l'irritazione degli occhi permane!

olio catena



Per la lubrificazione della catena e della piastra guida, usare un olio con additivi di aderenza. Gli additivi di aderenza evitano che l'olio venga espulso troppo presto dalla catena.

Per la protezione dell'ambiente, si consiglia di usare un olio catena biodegradabile. L'impiego di un olio biodegradabile potrebbe anche essere obbligatorio a seconda delle leggi locali.

L'olio catena BIOTOP venduto da MAKITA viene prodotto con speciali oli vegetali, ed è biodegradabile al 100%. Al BIOTOP è stato assegnato il marchio "Angelo blu" (Blauer Umweltschutz-Engel) per essere particolarmente amichevole con l'ambiente (RAL UZ 48).



L'olio catena BIOTOP è disponibile nei formati seguenti:
1 litro Numero di ordinazione 980 008 210
5 litri Numero di ordinazione 980 008 211

L'olio biodegradabile è stabile soltanto per periodo di tempo limitato. Esso deve essere usato entro 2 anni dalla data di produzione (stampata sul contenitore).

Avviso importante sugli oli catena biodegradabili:

Se non si intende usare la motosega per un lungo periodo di tempo, svuotare il serbatoio dell'olio, versarvi dentro una piccola quantità di normale olio motore (SAE 30) e far poi funzionare la motosega per qualche tempo. Ciò è necessario per far uscire tutto l'olio biodegradabile restante dal serbatoio, sistema di conduzione dell'olio, catena e piastra guida, in quanto molti oli lasciano con il tempo residui viscosi che danneggiano la pompa dell'olio ed altre parti.

Quando poi in seguito si usa la motosega, riempire di nuovo il serbatoio con olio catena BIOTOP. I danni della motosega causati dall'impiego di oli catena esausti o inadatti rendono invalida la garanzia.

Il rivenditore può fornire le informazioni per l'uso dell'olio catena.

NON USARE OLI ESAUSTI (Fig. 38)

Gli oli esausti sono molto pericolosi per l'ambiente.

Gli oli esausti contengono grandi quantità di sostanze cancerogene. I residui degli oli esausti usurano grandemente la pompa dell'olio e il dispositivo della motosega. I danni della motosega causati dall'impiego di oli catena esausti o inadatti rendono invalida la garanzia.

Il rivenditore può fornire le informazioni per l'uso dell'olio catena.

EVITARE CONTATTI CON GLI OCCHI E LA PELLE

I prodotti petroliferi sgrassano la pelle. La pelle insecchisce in caso di contatti ripetuti e prolungati con queste sostanze. Essi possono anche causare malattie della pelle. Si possono inoltre verificare reazioni allergiche. Il contatto con l'olio può causare l'irritazione degli occhi. In tal caso, sciacquarli immediatamente con acqua pulita. Rivolgersi immediatamente a un medico se l'irritazione degli occhi permane.

Rifornimento (Fig. 39)



OSSERVARE LE PRECAUZIONI PER LA SICUREZZA!

Maneggiare il carburante con molta cautela.

Il motore deve essere spento!

Per evitare che nel serbatoio del carburante o dell'olio entri lo sporco, pulire completamente l'area intorno ai tappi.

Svitare il tappo e riempire di carburante (miscela di carburante/olio) il serbatoio del carburante, o di olio catena il serbatoio dell'olio. Riempire il serbatoio fino al bordo inferiore del bocchettone di riempimento. Stare attenti a non far traboccare il carburante o l'olio catena.

Avvitare completamente il tappo del serbatoio.

Dopo il rifornimento, pulire il tappo e il serbatoio.



Lubrificazione della catena

Per la buona lubrificazione della catena, il serbatoio dell'olio deve sempre contenere una quantità sufficiente d'olio catena. Il serbatoio contiene olio sufficiente per un funzionamento ininterrotto di circa 1/2 ora. Durante il lavoro, controllare che nel serbatoio ci sia olio sufficiente, e rabboccare se necessario. **Il controllo va eseguito soltanto a motore spento!**

- 1 miscela di carburante/olio
- 2 olio catena

Regolazione della lubrificazione della catena (Fig. 40)

Il motore deve essere spento.

La velocità di alimentazione della pompa dell'olio può essere regolata con la vite di regolazione (1). La quantità d'olio può essere regolata usando la chiave snodata.



Per il funzionamento senza problemi della pompa dell'olio, bisogna pulire regolarmente la cava guida olio sul carter (2) e il foro d'entrata olio (3) nella piastra guida. (Fig. 41)

Controllo della lubrificazione della catena (Fig. 42)

Non si deve mai usare la motosega se la lubrificazione della catena è insufficiente. In caso contrario, la vita di servizio della catena e della piastra guida si riduce.

Prima di cominciare il lavoro, controllare il livello dell'olio nel serbatoio e la portata dell'olio.

Controllare la velocità di alimentazione dell'olio come indicato di seguito: Avviare la motosega (vedere "Avviamento del motore").

Tenere la motosega funzionante a circa 15 cm da un ceppo o da terra (usare una copertura adatta).

Se la lubrificazione è sufficiente, dalla motosega viene spruzzato dell'olio che lascia una leggera traccia sul ceppo o per terra. Per evitare di essere spruzzati, fare attenzione alla direzione in cui soffia il vento!

Nota:

Dopo lo spegnimento del motore, è normale che per un breve tempo continui a gocciolare dell'olio residuo dalla conduzione dell'olio, dalla piastra guida e dalla catena. Ciò non è un difetto!

Mettere la motosega su una superficie adatta.

Avviamento del motore (Fig. 43)

Non avviare la motosega finché non è stata completamente montata e ispezionata!

Allontanarsi di almeno 3 m dal posto dove si è fatto il rifornimento di carburante.

Appoggiare saldamente i piedi e mettere la motosega per terra senza che la catena faccia alcun contatto con il suolo.

Azionare il freno catena (blocco).

Afferrare saldamente con una mano il manico posteriore e tenere ferma la motosega. Far pressione con un ginocchio sul manico posteriore.

IMPORTANTE: La leva aria (5) è abbinata alla leva acceleratore (1). Essa torna automaticamente sulla sua posizione originale dopo la pressione della leva acceleratore. Se si preme la leva acceleratore prima dell'avviamento del motore, la leva aria (5) deve essere rimessa sulla sua posizione corretta. (Fig. 44)

Avviamento a freddo:

Spingere avanti l'interruttore di cortocircuito (3).



Girare la leva aria (5) sulla posizione .

Spingere 7 - 10 volte la pompa innescante.

Tirare lentamente il cavo di avviamento (4) finché si sente una resistenza (il pistone si trova prima del punto morto superiore). (Fig. 44)

Continuare a tirare velocemente e con forza. Il motore si avvia dopo 2 - 4 tentativi continuando a girare (alle basse temperature, potrebbe essere necessario tirare più volte).

ATTENZIONE: Non tirare il cavo di avviamento più di 50 cm circa, e farlo tornare a mano. Per un avviamento efficiente, il cavo deve essere tirato velocemente e con forza.

Non appena il motore resta acceso, premere delicatamente una volta la leva acceleratore (1) (afferrare la maniglia, il bottone di blocco di sicurezza (2) rilascia la leva acceleratore), in modo da far tornare la leva aria (5) sulla sua posizione originale, e il motore gira al minimo. (Fig. 44)

Rilasciare ora il freno catena.



Avviamento a caldo

Procedere come descritto in "Avviamento a freddo", ma mettere la leva aria (5) sulla

posizione (Fig. 44)

Importante: Se il serbatoio del carburante è completamente vuoto e il motore si è fermato per mancanza di carburante, premere 7 - 10 volte la pompa innescante. (Fig. 44)

Spegnimento del motore



Posizionare l'interruttore di cortocircuito (3) su "STOP". (Fig. 44)

Controllo del freno catena (Fig. 45)

Non usare la motosega senza aver prima controllato il freno catena!

Avviare il motore nel modo descritto (appoggiare saldamente i piedi e mettere la motosega per terra senza che la piastra guida faccia alcun contatto con il suolo).

Afferrare saldamente con una mano il manico tubolare e tenere l'impugnatura con l'altra.

Con il motore che gira ad una velocità media, premere la protezione mano (6) nella direzione della freccia con il dorso della mano finché viene azionato il freno catena. La catena dovrebbe fermarsi immediatamente.

Rilasciare immediatamente la leva acceleratore e il freno catena.

IMPORTANTE: Se la catena non si ferma immediatamente in questo test, non si deve assolutamente continuare a usare la motosega. Rivolgersi al servizio di assistenza MAKITA.

Regolazione del carburatore (Fig. 46)

Il carburatore elimina la necessità di regolare gli iniettori del getto del minimo e del getto principale, e tale regolazione non è possibile.

Se necessario, il regime del minimo del carburatore può essere regolato usando la vite di regolazione (11). Il carburatore è dotato di iniettori fissi per la pressione dell'aria al livello del mare.



Alle altitudini sopra i 1000 metri, potrebbe essere necessario sostituire gli iniettori del carburatore.

Regolare il carburatore usando il cacciavite (7, con larghezza della lama di 4 mm).

Prima di eseguire la regolazione, riscaldare il motore per 3 – 5 minuti, ma non ad alto regime!

Regolazione del minimo

Avvitando dentro (senso orario) la vite di regolazione (11): si aumenta la velocità del minimo.

Svitando fuori (senso antiorario): si riduce la velocità del minimo.

Attenzione: La catena non deve assolutamente scorrere.

MANUTENZIONE (Fig. 47)

Affilatura della catena



ATTENZIONE: Prima di qualsiasi intervento sulla piastra guida o sulla catena, spegnere sempre il motore e staccare il cappuccio candela (vedere "Sostituzione della candela"). Indossare sempre i guanti di protezione!

Bisogna affilare la candela se:

La segatura prodotta quando si taglia il legno bagnato sembra farinosa.

Per far penetrare la catena nel legno ci vuole una grande pressione. Il filo della catena è visibilmente danneggiato.

La motosega tende a spostarsi a destra o a sinistra durante il taglio. Ciò è causato dall'affilatura irregolare della catena.

Importante: Affilare frequentemente la catena, ma senza limarla eccessivamente!

Sono generalmente sufficienti 2 o 3 colpi di lima.

Fare riaffilare la catena da un centro di assistenza dopo averla affilata diverse volte.

Affilatura corretta: (Fig. 48)

ATTENZIONE: Usare esclusivamente le catene e le piastre guida progettate per questa motosega!

Tutti i denti catena devono avere la stessa lunghezza (misura a). La lunghezza diversa dei denti catena causa una corsa dura della catena, e può portare alla rottura della catena.

La lunghezza minima dei denti catena è di 3 mm. Non affilare la catena se è stato raggiunto questo limite; la catena deve allora essere sostituita.

La profondità di taglio è determinata dalla differenza di altezza tra il limitatore di profondità (sporgenza rotonda) e il bordo di taglio.

I risultati migliori si ottengono con una profondità di taglio di 0,65 mm.

ATTENZIONE: Una profondità eccessiva accresce il rischio di contraccolpi!



Tutti i denti catena devono essere affilati allo stesso angolo di 30°. Se gli angoli non sono uguali, causano la corsa dura e irregolare della catena, una sua usura maggiore ed anche rottura.

L'angolo di spoglia superiore di 85° dei denti catena è causato dalla profondità di penetrazione della lima tonda. Usando una lima corretta nel modo giusto, si può ottenere automaticamente l'angolo di spoglia superiore corretto. (Fig. 49)

Lime e modo d'utilizzo (Fig. 50)

Per affilare la catena, usare una speciale lima tonda per catene (di 4 mm di diametro). Per questo lavoro non sono adatte le normali lime tonde.

Bisogna limare soltanto spingendo la lima in avanti (freccia). Sollevare la lima dalla catena per spostarla indietro.

Affilare per primo il dente più corto. La lunghezza di questo dente diventa allora lo standard per tutti gli altri denti della catena.

Muovere sempre la lima in senso orizzontale (a 90° rispetto alla piastra guida)

Il supporto della lima ne facilita l'utilizzo. Esso è contrassegnato per la corretta affilatura all'angolo di 30° (mantenere i contrassegni paralleli alla catena durante la limatura, vedere l'illustrazione), e limita la profondità di penetrazione ai 4/5 del diametro della lima. (Fig. 51)

Dopo aver affilato la catena, bisogna controllare l'altezza del limitatore di profondità usando un calibro per catene.

Bisogna correggere anche le minime differenze di altezza con una speciale lima piatta (12).

Arrotondare la parte anteriore del limitatore di profondità (13). (Fig. 52)

Pulizia dell'interno della ruota dentata, controllo e sostituzione del prendicatena (Fig. 53)

ATTENZIONE: Prima di qualsiasi intervento sulla piastra guida o sulla catena, spegnere sempre il motore e staccare il cappuccio candela (vedere "Sostituzione della candela"). Indossare sempre i guanti di protezione!

ATTENZIONE: Non avviare la motosega finché non è stata completamente montata e ispezionata!

Rimuovere il coperchio ruota dentata (4) (vedere la sezione "MESSA IN FUNZIONE") e pulire l'interno con una spazzola.

Rimuovere la catena (3) e la piastra guida (2).

NOTA:

Accertarsi che nella cava guida olio (1) e nel tendicatena (6) non rimangano residui o scorie.

Per la sostituzione della piastra guida, catena e ruota dentata, vedere "MESSA A PUNTO".

Prendicatena

Controllare visivamente che il prendicatena (5) non sia danneggiato, e sostituirlo se necessario.

Pulizia della piastra guida, lubrificazione della stella di rinvio (Fig. 54)

ATTENZIONE: Bisogna indossare i guanti di protezione.

Controllare regolarmente che le superfici dei cuscinetti della piastra guida non siano danneggiate e pulirle con un attrezzo adatto.

Tipo stella di rinvio:

Se si fa un grande uso della motosega, bisogna lubrificare regolarmente i cuscinetti della stella di rinvio (una volta alla settimana). Prima della lubrificazione, pulire accuratamente il foro di 2 mm sulla punta della piastra guida e introdurre poi una piccola quantità di grasso polivalente.

Il grasso polivalente e l'ingrassatore sono disponibili come accessori.

Grasso polivalente 944 360 000

Ingrassatore 944 350 000

Sostituzione della catena (Fig. 55)

ATTENZIONE: Usare esclusivamente le catene e le piastre guida progettate per questa motosega!

Prima di montare una nuova catena, controllare la ruota dentata (10).

ATTENZIONE: Se i denti della ruota sono rovinati, possono danneggiare la nuova catena, che deve in tal caso essere sostituita.

Sostituzione della succhieruola (Fig. 56)

Il filtro di feltro (12) della succhieruola si intasa con l'uso. Per assicurare il flusso ininterrotto del carburante al carburatore, si consiglia di sostituire la succhieruola ogni tre mesi.

Per sostituire la succhieruola, rimuoverla con un pezzo di fil di ferro, piegato all'estremità a forma di gancio, tirandola fuori dal bocchettone del serbatoio.

Pulizia del filtro aria (Fig. 57)



Togliere la vite (14) e rimuovere il coperchio scatola filtro (13).

IMPORTANTE: Coprire gli orifizi di aspirazione con un panno pulito per evitare la caduta di impurità nel carburatore. Rimuovere il filtro aria (15).

ATTENZIONE: Per evitare di danneggiare gli occhi, NON soffiare via le impurità! Per la pulizia del filtro aria non si deve usare carburante.

Pulire il filtro aria con una spazzola morbida.

Se il filtro è molto sporco, pulirlo con un detergente da cucina dissolto in acqua tiepida.

Lasciare asciugare completamente il filtro aria.

Se il filtro è molto sporco, pulirlo frequentemente (diverse volte al giorno), perché il motore può funzionare a pieno regime soltanto con un filtro aria pulito.

ATTENZIONE:

Sostituire immediatamente il filtro aria se è danneggiato.

I frammenti di feltro del filtro o lo sporco possono distruggere il motore!

Sostituzione della candela (Fig. 58)



ATTENZIONE:

La candela o il cappuccio candela non devono essere toccati quando il motore è acceso (alta tensione).

Spegnere il motore prima di qualsiasi intervento di manutenzione. Il motore caldo può causare ustioni. Indossare i guanti di protezione!

La candela deve essere sostituita se il suo isolante è danneggiato, e se gli elettrodi sono usurati (bruciati), molto intasati o sporchi d'olio.

Rimuovere il coperchio scatola filtro (vedere "Pulizia del filtro aria").

Togliere il cappuccio (1) della candela. Per rimuovere la candela, usare esclusivamente la chiave combinata in dotazione alla motosega.

ATTENZIONE: Usare soltanto le candele seguenti: NGK CMR6A.

Distanza tra gli elettrodi (Fig. 59)

La distanza tra gli elettrodi deve essere di 0,6 – 0,7 mm.

Pulizia del foro d'entrata aria di raffreddamento (Fig. 60)

Togliere le quattro viti (2). Rimuovere l'avviatore di rinculo (3).

Pulire il foro d'entrata (4) e le alette dei cilindri.

Pulizia del silenziatore (Fig. 61)



ATTENZIONE: Se il motore è caldo, c'è pericolo di ustioni. Indossare i guanti di protezione.

Rimuovere il coperchio ruota dentata (vedere "MESSA A PUNTO"). Rimuovere i depositi di fuliggine dai fori di scarico (11) del silenziatore.

Pulizia del vano cilindri (Fig. 62)

Rimuovere il coperchio ruota dentata (vedere "MESSA A PUNTO"). Se necessario, rimuovere il silenziatore togliendo le due viti (14). Chiudere l'apertura cilindri (15) con uno straccio. Per pulire il vano cilindri (16), soprattutto le alette di raffreddamento, usare un attrezzo adatto (raschietto di legno). Togliere lo straccio dall'apertura cilindri e rimontare il silenziatore come mostrato nella illustrazione. Sostituire la guarnizione (13), se necessario. Togliere con cura ogni frammento della vecchia guarnizione dal silenziatore.

Fare attenzione alla posizione corretta di montaggio.

Per assicurare il passaggio corretto del calore, la camicia deve essere posizionata esattamente sul cilindro.

Stringere le viti (14) con la coppia di serraggio di 10 Nm, con il motore freddo.

Istruzioni per la manutenzione periodica

Per assicurare la lunga vita della motosega e il funzionamento perfetto di tutti i dispositivi di sicurezza, e per evitare danni, bisogna eseguire regolarmente gli interventi di manutenzione seguenti. La garanzia è valida soltanto se la manutenzione viene eseguita regolarmente e correttamente. La mancata esecuzione della manutenzione prescritta può causare incidenti!

L'operatore della motosega non deve eseguire gli interventi di manutenzione che non sono descritti in questo manuale di istruzioni. Tali interventi devono essere eseguiti presso un centro di assistenza MAKITA.

Generali	Motosega	Pulire l'esterno, controllare se ci sono danni. Se ci sono danni, far riparare immediatamente da un centro di assistenza autorizzato.
	Catena	Affilare regolarmente, sostituire tempestivamente.
	Freno catena	Far controllare regolarmente da un centro di assistenza autorizzato.
	Piastra guida	Capovolgere in modo da assicurare l'usura uniforme delle superfici dei cuscinetti. Sostituire quando necessario.
Prima di ogni avviamento	Catena	Controllare che non sia danneggiata e l'affilatura. Controllare la tensione della catena.
	Piastra guida	Controllare se ci sono danni.
	Lubrificazione la catena	Controllare il funzionamento.
	Freno catena	Controllare il funzionamento.
	Interruttore di corrente, bottone di blocco sicurezza, leva acceleratore	Controllare il funzionamento.
	Tappo serbatoio carburante/olio	Controllare la chiusura.
Ogni giorno	Filtro aria	Pulire.
	Piastra guida	Controllare che non ci siano danni, pulire il foro d'entrata olio.
	Supporto piastra guida	Pulire, soprattutto la cava guida olio.
	Regime minimo	Controllare (la catena non deve scorrere).
Ogni settimana	Scatola ventola	Pulire per assicurare il raffreddamento corretto.
	Vano cilindri	Pulire.
	Candela	Controllare e sostituire se necessario.
	Silenziatore	Controllare che sia montato saldamente.
	Manicotto prendicatena	Controllare che non ci siano danni, sostituire se necessario.
Ogni 3 mesi	Succhieruola	Sostituire.
	Serbatoi carburante/olio	Pulire.
Messa in deposito	Motosega	Pulire l'esterno, controllare se ci sono danni. Se ci sono danni, far riparare immediatamente da un centro di assistenza autorizzato.
	Piastra guida/catena	Smontare, pulire e oliare leggermente. Pulire la scanalatura guida e la piastra guida.
	Serbatoi carburante/olio	Svuotare e pulire.
	Carburatore	Effettuare una corsa a vuoto.

Riparazioni, ricambi e garanzia

Manutenzione e riparazioni

La manutenzione e la riparazione delle moderne motoseghe, come pure di tutti i loro dispositivi di sicurezza, richiede un addestramento tecnico particolare e un'officina specializzata fornita di attrezzi e dispositivi di controllo speciali.

Si consiglia perciò di rivolgersi a un centro di assistenza MAKITA per tutti i lavori che non sono descritti in questo manuale.

I centri di assistenza MAKITA dispongono di tutta l'attrezzatura necessaria, e il suo personale addestrato ed esperto può consigliare e offrire le soluzioni più economiche per ogni problema.

Rivolgersi al centro di assistenza più vicino.

Ricambi

Il funzionamento affidabile a lungo termine della motosega, come pure la sua sicurezza, dipendono anche dalla qualità dei ricambi usati. Usare esclusivamente ricambi MAKITA genuini.

La più alta qualità dei materiali, la precisione delle dimensioni, il perfetto funzionamento e la sicurezza possono essere garantiti soltanto dai ricambi genuini.

I ricambi e gli accessori genuini possono essere ordinati presso il rivenditore della motosega. Oltre ad avere anche la lista con i numeri di serie dei ricambi, egli è costantemente informato sui miglioramenti e sulle novità riguardanti i ricambi.

Tenere presente che la garanzia MAKITA del prodotto diventa invalida se si usano ricambi diversi da quelli MAKITA genuini.

Garanzia

MAKITA garantisce la più alta qualità del suo prodotto, per cui si impegna a rimborsare tutte le spese di riparazione per la sostituzione delle parti causata dai difetti di fabbricazione entro l'ambito della garanzia a partire dalla data di acquisto. Tenere presente che in alcuni Paesi vigono speciali condizioni di garanzia. Per qualsiasi informazione riguardo alla garanzia, rivolgersi al rivenditore.

Tenere anche presente che la garanzia non copre i danni dovuti alle cause seguenti:

- L'inosservanza delle istruzioni del manuale di istruzioni.
- La mancata esecuzione della manutenzione e pulizia prescritte.
- La regolazione sbagliata del carburatore.
- Il logorio dovuto alla normale usura delle parti.
- L'evidente sovraccarico causato dal permanente superamento dei limiti massimi di prestazione.
- L'utilizzo di piastre guida e catene non adatte a questa motosega.
- L'utilizzo di piastre guida e catene con lunghezze diverse da quelle specificate per la motosega.
- L'impiego di forza eccessiva, l'utilizzo sbagliato o infortuni.
- I danni dovuti al surriscaldamento causato dai depositi di sporco nell'avviatore di rinculo.
- Gli interventi di manutenzione o riparazione sbagliati da parte di persone impreparate.
- I danni causati dall'impiego di ricambi inadatti o non genuini MAKITA.
- L'impiego di oli inadatti o vecchi.
- I danni dovuti alle condizioni derivanti dal contratto di noleggio.

La pulizia, le riparazioni e le regolazioni non sono coperte dalla garanzia. Tutte le riparazioni coperte dalla garanzia devono essere eseguite presso un centro di assistenza MAKITA.

Diagnostica

Malfunzionamento	Sistema	Osservazione	Causa
La catena non scorre	Freno catena	Il motore gira	Il freno è stato azionato.
Il motore non parte o parte con difficoltà	Sistema di accensione	Candela Non c'è la scintilla	Malfunzionamento del sistema di alimentazione del carburante, sistema di compressione, malfunzionamento meccanico. L'interruttore è sulla posizione STOP, cortocircuito dei fili elettrici, cappello candela o candela difettosi.
	Alimentazione carburante	Il serbatoio è pieno	Leva aria sulla posizione sbagliata, carburatore difettoso, succhieruola sporca, condotta del carburante piegata od ostruita.
	Sistema di compressione	Interno motosega Esterno motosega	Guarnizione del carter difettosa, guarnizioni radiali albero difettose, cilindri o segmenti difettosi. La candela non fa tenuta.
	Malfunzionamento meccanico	L'avviatore non trascina	Molla dell'avviatore rotta, parti rotte all'interno del motore.
Problemi di avviamento a caldo	Carburatore	Il serbatoio è pieno Candela	Regolazione sbagliata del carburatore.
Il motore parte e si arresta immediatamente	Alimentazione carburante	Il serbatoio è pieno	Regolazione sbagliata del minimo, succhieruola o carburatore sporchi. Aerazione difettosa del serbatoio, conduzione del carburante ostruita, cavo difettoso, interruttore di corrente difettoso.
Prestazioni ridotte	Possono esserci contemporaneamente difetti in diversi sistemi	Il motore gira al minimo	Filtro aria sporco, regolazione sbagliata del carburatore, silenziatore intasato, scarico del cilindro intasato.
Catena non lubrificata	Serbatoio/pompa olio	Non c'è olio sulla catena	Serbatoio olio vuoto. Cava guida olio sporca.

NEDERLANDS (Originele instructies)

Dank u voor de aankoop van dit MAKITA product!

Gefeliciteerd met uw keuze van deze MAKITA kettingzaag! Wij zijn ervan overtuigd dat u tevreden zult zijn met dit geavanceerde gereedschap.

De DCS230T/DCS231T/DCS232T (Tophandle) is een uiterst lichte en handige kettingzaag met het handvat bovenop de zaag gemonteerd. Dit model is speciaal voor boomchirurgie en boomverzorging ontwikkeld. Deze kettingzaag mag enkel worden bediend door personen die geschoold zijn voor het werken vanaf een verhoogd platform (kraankooi, hijskooi) of ladderkooien, of die vertrouwd zijn met de touwklimatechniek.



De kettingzaag kan zonder problemen worden bediend omdat de toevoer van smerolie voor de ketting automatisch wordt geregeld en de elektronische ontsteking geen onderhoud vereist. Bovendien is de zaag uitgerust met een trillingabsorberend systeem ter bescherming van de polsgewrichten en met ergonomische handgrepen en bedieningselementen. Deze voorzieningen maken het werk eenvoudiger, veiliger en minder vermoeiend.

De DCS230T/DCS231T/DCS232T is voorzien van de allernieuwste veiligheidsinrichtingen die voldoen aan alle nationale en internationale veiligheidsnormen.

De veiligheidsinrichtingen omvatten onder meer handbeschermers op beide handgrepen, handgrepen met een veilige grip, een kettingvanger, een veiligheidszaagketting en een kettingrem. De kettingrem kan niet alleen handmatig bediend worden, maar treedt ook automatisch in werking door de terugslagkracht (inertie) in geval van terugslag.



Om een optimale werking en optimale prestaties van uw nieuwe kettingzaag te garanderen en uw persoonlijke veiligheid te waarborgen, is het absoluut noodzakelijk dat u deze gebruiksaanwijzing aandachtig leest alvorens het gereedschap voor de eerste keer te gebruiken. Let vooral op dat u alle veiligheidsvoorschriften in acht neemt! Niet-inachtneming kan levensgevaarlijke verwondingen veroorzaken!

Alleen voor Europese landen

EU-Verklaring van Conformiteit

Wij, Makita Corporation, als de verantwoordelijke fabrikant, verklaren dat de volgende Makita-machine(s):

Aanduiding van de machine: Benzinekettingzaag

Modelnr./Type: DCS230T, DCS231T, DCS232T

Technische gegevens: zie de tabel "TECHNISCHE GEGEVENS".

in serie zijn geproduceerd en

Voldoen aan de volgende Europese richtlijnen:

2000/14/EC, 2006/42/EC

En zijn gefabriceerd in overeenstemming met de volgende normen of genormaliseerde documenten:

EN11681

Verklaringsnr. van EU-typeonderzoek

M6T 09 10 24243 103

Het EU-typeonderzoek volgens 98/37/EC en 2006/42/EC werd uitgevoerd door:

TÜV SÜD Product Service GmbH,

Ridlerstraße 65, 80339 MÜNCHEN, Duitsland

Identificatienr. 0123

De technische documentatie wordt bewaard door onze erkende vertegenwoordiger in Europa, te weten:

Makita International Europe Ltd,

Michigan, Drive, Tongwell,

Milton Keynes, Bucks MK15 8JD, Engeland

De conformiteitsbeoordelingsprocedure vereist door Richtlijn 2000/14/EC was in Overeenstemming met annex V.

Gemeten geluidsvermogeniveau: 106,0 dB

Gegarandeerd geluidsvermogeniveau: 107,0 dB

4 november 2009

Tomoyasu Kato

Directeur

Makita Corporation

3-11-8, Sumiyoshi-cho,

Anjo, Aichi, JAPAN

Inhoudsopgave

Pagina

EU-Verklaring van Conformiteit 50

Verpakking 50

VEILIGHEIDSVORSCHRIFTEN

Algemene voorzorgsmaatregelen 51

Beschermingsuitrusting 51

Brandstoffen / Bijtanken 51

Ingebruikneming 51

Terugslag ("kickback") 51

Werkomstandigheden / Werktechnieken 51-52

Transport en opslag 52

Onderhoud 52

Eerste hulp (EHBO) 52

Technische gegevens 53

Benaming van de onderdelen 54

INGEBRUIKNEMING

De kettinggeleider en de zaagketting monteren 54

De zaagketting spannen 54

Kettingrem 54

Brandstoffen / Bijtanken 54-55

De kettingsmering afstellen 55

De kettingsmering controleren 55

De motor starten 55

Koud starten 55

Warm starten 55

De motor afzetten 55

De kettingrem controleren 55

De carburator afstellen 56

ONDERHOUD

De zaagketting slijpen 56

De kettinggeleider reinigen, het kettingwiel smeren 56

De zaagketting vervangen 56

De zuigkop vervangen 56

Het luchtfilter reinigen 56

De bougie vervangen 56

De knaldemper reinigen 56

De cilinderkamer reinigen 57

Instructies voor periodiek onderhoud 57

Service, reserveonderdelen en garantie 57

Problemen oplossen 58

Verpakking

Ter bescherming tegen transportschade wordt uw MAKITA kettingzaag in een doos uit versterkt karton geleverd.

Karton is een basisgrondstof en is derhalve opnieuw bruikbaar of geschikt voor recycling (oudpapierhandel).



VEILIGHEIDSVOORSCHRIFTEN

LET OP:

Deze kettingzaag is speciaal ontworpen voor de verzorging en chirurgie van bomen. Alleen deskundig geschoolde personen mogen met deze zaag werken. Volg alle relevante literatuur, procedures en aanbevelingen van de betreffende beroepsorganisaties op. Als u dat niet doet, loopt u een verhoogd risico op ongevallen! Wij raden u aan om voor het zagen in boomkruinen steeds een verhoogplatform (kraankooi, hijskooi) te gebruiken. Werken in een hangende positie (bergbeklimmerstechniek) is uiterst gevaarlijk en vergt speciale opleiding! Als er op deze manier wordt gewerkt, dient de gebruiker van het gereedschap getraind te zijn in het gebruik van klimveiligheidsuitrusting en klimtechnieken! Gebruik bij het werken in boomkruinen altijd de geschikte riemen, touwen en beschermingsmiddelen. Gebruik altijd de vereiste uitrusting voor het ondersteunen en opvangen van zowel de gebruiker als de zaag zelf!

Algemene voorzorgsmaatregelen (Afb. 1 en 2)

- Om een correcte bediening te verzekeren dient de gebruiker deze gebruiksaanwijzing grondig te lezen om zich vertrouwd te maken met de kenmerken en werking van de kettingzaag. Slecht geïnformeerde gebruikers stellen zichzelf en anderen in gevaar door verkeerd gebruik van het gereedschap.
- U mag de kettingzaag alleen uitleenen aan personen die ervaring hebben met kettingzagen voor boomchirurgie. Geef altijd ook de gebruiksaanwijzing mee wanneer u het gereedschap uitleent.
- Het gebruik van de kettingzaag door kinderen of personen onder de 18 jaar is verboden. Jongeren boven de 16 jaar mogen de kettingzaag bedienen in het kader van een opleiding, maar uitsluitend onder het toezicht van een bevoegde opleider.
- Het werken met een kettingzaag vergt altijd een hoge mate van voorzichtigheid en concentratie.
- Gebruik de kettingzaag alleen wanneer u in goede lichamelijke conditie verkeert. Bij vermoeidheid verslapt de aandacht. Wees vooral op uw hoede tegen het einde van een dag hard werken. Voer alle werkzaamheden rustig en zorgvuldig uit. De gebruiker is namelijk verantwoordelijk voor schade toegebracht aan derden.
- Werk nooit onder de invloed van alcohol, drugs of medicamenten.
- U moet een brandblusser bij de hand hebben wanneer u werkt in de buurt van gemakkelijk ontvlambare vegetatie of wanneer het al geruime tijd niet meer geregend heeft (brandgevaar).

Beschermingsuitrusting (Afb. 3 en 4)

- Tijdens het werken met de kettingzaag moet de hieronder beschreven beschermingsuitrusting worden gedragen om verwondingen aan het hoofd, ogen, handen of voeten te voorkomen en uw gehoor te beschermen:
- Draag aangepaste kleding, d.w.z. goed aansluitend maar zonder te hinderen. Draag geen sieraden of kleding die aan takken of struiken kunnen haken. Als u lang haar heeft, draag dan altijd een haarnetje!
- Wanneer u met de kettingzaag werkt, moet u altijd een veiligheidshelm dragen. De veiligheidshelm (1) moet regelmatig op beschadiging gecontroleerd worden en dient na maximaal 5 jaar gebruik te worden vervangen. Gebruik uitsluitend goed-gekeurde veiligheidshelmen.
- De doorzichtige beschermkap (2) van de veiligheidshelm (eventueel een veiligheidsbril) beschermt de gebruiker tegen rondvliegend zaagsel en houtspinters. Draag tijdens het werken met de kettingzaag altijd een beschermkap of een veiligheidsbril om oogletsel te voorkomen.
- Draag gepaste gehoorbescherming (oorbeschermers (3), oordopjes, enz.).
- Het veiligheidsvest (4) is gemaakt uit 22 lagen nylon en biedt bescherming tegen snijwonden. Draag altijd een veiligheidsvest wanneer u werkt vanaf een verhoogd platform (kraankooi, hijskooi) of werkt met klimtouw.
- De veiligheidsgordel en het beschermende werkpak (5) zijn gemaakt uit een nylonweefsel van 22 lagen en bieden bescherming tegen snijwonden. Het dragen van deze kleding wordt ten zeerste aangeraden.
- Werkhandschoenen (6) van dik leder behoren tot de verplicht voorgeschreven uitrusting bij het werken met de kettingzaag.
- Tijdens het werken met de kettingzaag is het dragen van veiligheidsschoenen of veiligheidslaarzen (7) met antislip profielzolen, stalen neuzen en beenbeschermers verplicht. Dit soort veiligheidsschoeisel biedt bescherming tegen snijwonden en geeft vaste steun voor de voeten. Bij het werken in boomkruinen dient het schoeisel eveneens aangepast te zijn voor het nodige klimwerk.

Brandstoffen / Bijtanken

- Zet de motor af voordat u de kettingzaag bijtankt.
- Rook niet en tank niet bij in de buurt van een open vuur (Afb. 5).
- Laat de motor afkoelen alvorens bij te tanken.
- Brandstoffen kunnen oplosmiddelen bevatten. Vermijd huid- en oogcontact met minerale oliën. Tijdens het bijtanken moet u steeds veiligheidshandschoenen dragen. Reinig en vervang uw beschermende kleding regelmatig. Adem geen brandstofdampen in.
- Mors geen brandstof of kettingolie. Als u toch brandstof of olie gemorst heeft, maak dan de kettingzaag onmiddellijk schoon. Zorg dat er geen brandstof op uw kleding terecht komt. Als dat toch gebeurt is, kleed u dan onmiddellijk om.
- Zorg dat er geen brandstof of kettingolie in de grond wegloopt (bescherming van het milieu). Gebruik een geschikte onderplaat wanneer u bijtankt.
- Bijtanken in een gesloten ruimte is verboden. Brandstofdampen zullen zich namelijk bij de vloer verzamelen (explosiegevaar!).
- Draai na het bijtanken de doppen van de brandstof- en olietank goed vast.
- Start de kettingzaag niet op dezelfde plaats waar u getankt heeft (verwijder u tenminste 3 meter van de plaats van bijtanken) (Afb. 6).
- Brandstoffen zijn maar voor beperkte tijd houdbaar. Koop daarom nooit meer dan het geschatte verbruik voor een redelijke periode.
- Vervoer en bewaar de brandstof en kettingolie alleen in goedgekeurde en gewaarmerkte jerrycans. Sla brandstof en kettingolie buiten het bereik van kinderen op.

Ingebruikneming

- Werk nooit alleen. In geval van nood moet er iemand in de buurt zijn.
- Zorg dat er zich geen kinderen of andere personen in de werkomgeving bevinden. Let ook op dat er geen dieren in de werkomgeving komen (Afb. 7).
- Voordat u met het werk begint, moet u controleren of de kettingzaag goed functioneert en of alle veiligheidsvoorschriften zijn nageleefd. Controleer in het bijzonder of de kettingrem goed werkt, of de kettinggeleider juist gemonteerd is, of de zaagketting correct geslepen en gespannen is, of de beschermkap van het kettingwiel stevig vastzit, of de gashendel soepel beweegt en zijn veiligheidsschakelaar goed werkt, of de handgrepen droog en schoon zijn, en of de ON/OFF schakelaar functioneert.
- Neem de kettingzaag pas in gebruik wanneer deze volledig gemonteerd is. Gebruik de kettingzaag nooit wanneer deze niet volledig gemonteerd is.
- Zorg ervoor dat u stevige steun voor de voeten hebt voordat u begint met zagen.
- Start de kettingzaag uitsluitend op de manier die in deze gebruiksaanwijzing is beschreven (Afb. 8). Het gebruik van andere startmethoden is verboden.
- Bij het starten moet u de kettingzaag goed ondersteunen en stevig vasthouden. De kettinggeleider en de ketting mogen met geen enkel voorwerp in aanraking komen.
- Tijdens het zagen moet u de kettingzaag altijd met beide handen vasthouden. Houd de hoofdhandgreep vast met de rechterhand, en de beugelgreep met de linkerhand. Houd de handgrepen stevig vast met uw duimen eromheen in de richting van de vingers. Het werken met één hand is uiterst gevaarlijk, omdat u dan bij het doorzagen van een tak de controle over het gereedschap kunt verliezen (gevaar van zware verwondingen!). Bovendien is het niet mogelijk om het gevaar van terugslag met één hand op te vangen.
- LET OP: Wanneer u de gashendel loslaat, zal de ketting nog een tijdje vrij doorlopen (freewheelen).
- Zorg dat u stevig op beide voeten staat.
- Houd de kettingzaag zodanig dat u geen uitlaatgassen zult inademen. Werk niet in gesloten ruimten (vergiftigingsgevaar!).
- Schakel de kettingzaag onmiddellijk uit wanneer u een abnormale verandering in de werking ervan vaststelt.
- Zet altijd eerst de motor uit voordat u de kettingspanning controleert, de ketting aanspant of vervangt, of probeert om storingen te lossen (Afb. 9).
- Als de zaag met harde voorwerpen (stenen, spijkers, enz.) is aanraking is gekomen, moet u de motor onmiddellijk uitzetten en controleren of de zaag niet beschadigd is.
- Wanneer u het werk stopzet of onderbreekt en de werkplaats verlaat, moet u de kettingzaag uitschakelen (Afb. 9) en dusdanig opbergen dat niemand gevaar kan lopen.
- Laat de nog hete kettingzaag nooit in droog gras of op een brandbare ondergrond achter. De knaldemper is namelijk zeer heet (brandgevaar!).
- LET OP: Na het afzetten van de kettingzaag kan er olie van de ketting of kettinggeleider druppelen met als gevolg bodemverontreiniging. Zorg voor een gepaste opvangmogelijkheid.

Terugslag ("kickback")

- Bij het werken met een kettingzaag bestaat er gevaar voor gevaarlijke terugslag.
- Terugslag ontstaat wanneer het bovenste uiteinde van de kettinggeleider door onoplettendheid in aanraking komt met hout of andere harde voorwerpen (Afb. 10).
- Voordat de zaag "de snede inzet" kan hij ongewild zijwaarts slippen of wegspringen (let op: in dit geval is er groot gevaar voor terugslag!).
- In beide situaties kan de zaag ongecontroleerd en met grote kracht in de richting van de gebruiker worden teruggeslagen. Gevaar voor lichamelijk letsel!
- Om terugslag te voorkomen, dient u de volgende regels in acht te nemen:
- Invalzaagwerk, d.w.z. het uiteinde van de zaag direct op het hout aanzetten, mag uitsluitend door speciaal daarvoor opgeleid personeel worden uitgevoerd!
- Houd het uiteinde van de kettinggeleider altijd goed in het oog. Wees vooral voorzichtig wanneer u in een reeds aangezette snede verder wilt zagen.
- De ketting moet lopen wanneer u een snede inzet.
- Zorg dat de ketting altijd goed geslepen is. Let vooral goed op de hoogte van de dieptebegrenzing.
- Probeer nooit om meerdere takken tegelijk door te zagen. Let op dat u bij het zagen van een tak niet per toeval een andere tak raakt.
- Bij het dwarszagen van een stam moet u op andere nabije stammen letten.

Werkomstandigheden / Werktechnieken

- Werk alleen bij goed zicht en goede verlichting. Let in het bijzonder op gladheid, nattigheid, ijs en sneeuw (slipgevaar!). Er is vooral groot slipgevaar wanneer u werkt op vers ontbast hout (schilhout).
- Werk nooit op een onstabiele ondergrond. Zorg dat er geen obstakels zijn in de werkomgeving (gevaar voor struikelen!). Zorg dat u altijd vaste en veilige steun voor de voeten hebt.
- Zaag nooit boven schouderhoogte (Afb. 11).
- Zaag nooit vanop een ladder (Afb. 11).
- Klim nooit in een boom om er te werken zonder de nodige steun- en veiligheidsvoorzieningen voor uzelf en voor de zaag. Wij raden u aan om steeds vanaf een hoogteplatform (kraankooi, hijskooi) te werken.
- Buig tijdens het werk niet te ver voorover.
- Houd de kettingzaag zodanig dat geen enkel deel van uw lichaam zich in het verlengde van het zwenkbereik van de zaag bevindt (Afb. 12).
- Gebruik de kettingzaag uitsluitend voor het zagen van hout.
- Zorg dat de kettingzaag de grond niet raakt terwijl de ketting nog loopt.
- Gebruik de kettingzaag nooit voor het optillen of verwijderen van stukken hout of andere voorwerpen.
- Verwijder vreemde voorwerpen zoals zand, stenen, spijkers e.d. uit de werkomgeving. Vreemde voorwerpen kunnen de zaag beschadigen en gevaarlijke terugslag veroorzaken.
- Voor het inkorten van reeds gezaagde stukken hout moet u een stevige steun (zaagbok, (Afb. 13)) gebruiken. Probeer niet om het werkstuk met uw voet op zijn plaats te houden en laat het niet door iemand anders vasthouden.
- Zet ronde stukken goed vast om te voorkomen dat ze kunnen draaien.

- Om dwars door te zagen, dient u de voorkant van het zaaghuis eerst stevig tegen het stuk hout te drukken. Pas daarna kunt u de snede inzetten met de lopende zaagketting. U doet dit door de kettingzaag met de hoofdhandgreep omhoog te halen terwijl u met de beugelgreep leidt. De voorkant van het zaaghuis dient hierbij als het scharnierpunt. Met een lichte druk op de beugelgreep zaagt u nu dieper terwijl u tegelijk de kettingzaag met de hoofdhandgreep een weinig achteruit trekt. Zet vervolgens de voorkant van het zaaghuis iets dieper aan en breng de hoofdhandgreep opnieuw iets verder omhoog.
- **Wanneer invalzaagsneden of langsneden nodig zijn, is het ten zeerste aan te raden dat deze alleen door speciaal geschoold personeel worden uitgevoerd** (vanwege het groot gevaar voor terugslag).
- **Langsneden** moeten onder de kleinste mogelijke hoek ingezet worden (**Afb. 14**). Wees bij dit soort sneden uiterst voorzichtig, omdat de voorkant van het zaaghuis geen greep op het werkstuk heeft.
- De zaagketting moet lopen wanneer u de zaag uit het hout haalt.
- Als u meerdere zaagsneden maakt, moet u de gashendel tussendoor loslaten.
- Let op bij het zagen van gesplinterd hout. Rondvliegende houtsplinters kunnen meegetrokken worden (gevaar voor lichamelijk letsel!).
- Als u zaagt met de bovenkant van de kettinggeleider en de zaagketting komt klem te zitten, dan kan de kettingzaag teruggestoten worden in de richting van de gebruiker. Zaag daarom, in de mate van het mogelijke, altijd met de onderkant van de kettinggeleider. Als de zaagketting klem komt te zitten, zal de zaag dan van u weg worden gestoten (**Afb. 15**).
- Bij hout dat onder spanning staat (**Afb. 16**), moet u altijd eerst inzetten aan de zijde van de drukspanning (A). Pas daarna kunt u doorzagen vanaf de zijde van de trekspanning (B). Op deze manier wordt voorkomen dat de kettinggeleider ingeklemd raakt.

LET OP:

Alleen speciaal getrainde personen mogen bomen vellen of takken uit boomkruinen afzagen. Groot gevaar voor persoonlijk letsel!

- Bij het afzagen van takken dient de kettingzaag op de stam ondersteund te worden. Gebruik voor dit soort werk nooit het vooreinde van de kettinggeleider (gevaar voor terugslag).
- Pas goed op bij het zagen van takken die onder spanning staan. Zaag nooit vrijhangende takken vanaf de onderkant.
- Ga nooit op de stam staan om takken die onder spanning staan door te zagen.
- **Voordat u begint met het vellen van een boom, dient u er zeker van te zijn dat**
 - a) enkel de personen, die bij het vellen betrokken zijn, zich op de werkplek bevinden.
 - b) ongehinderd uitwijken mogelijk is voor iedere werkman die bij het vellen betrokken is (d.w.z. dat iedere werkman schuin naar achteren bij een hoek van ongeveer 45° moet kunnen uitwijken).
 - c) de voet van de stam vrij is van vreemde voorwerpen, struikgewas en takken. Zorg dat u stevige steun voor de voeten hebt (struikelgevaar!).
 - d) de volgende werkplek tenminste 2 1/2 boomlengtes verwijderd is (**Afb. 17**). Voordat u de boom gaat vellen, moet u de valrichting bepalen en ervoor zorgen dat er zich geen personen of voorwerpen binnen een afstand van 2 1/2 boomlengtes bevinden.
- **Beoordeling van de boom:**
Richting van overhelling? Losse of dorre takken? Hoogte van de boom? Natuurlijke overhanging? Is de boom rot?
- Houd rekening met de windrichting en windsnelheid. Bij sterke windstoten mogen er geen bomen worden geveld. Vermijd dat het zaagsel door de wind wordt meegenomen (houd rekening met de windrichting!).
- **Inzagen van de worteluitlopers:**
Begin bij de grootste worteluitloper. Breng eerst een zaagsnede in verticale en vervolgens in horizontale richting aan.
- **De valkerf aanbrengen (Afb. 18, A):**
De valkerf bepaalt de valrichting en dwingt de boom in de gewenste richting. De valkerf wordt haaks op de valrichting aangebracht tot een zaagdiepte van 1/3 tot 1/5 van de stamdoorsnede. Breng de valkerf zo dicht mogelijk bij de grond aan.
- Eventuele correcties van de valkerf moeten over de gehele breedte van de valkerf aangebracht worden.
- **De valzaagsnede (Afb. 19, B)** moet hoger dan de valkerfbasis (D) worden aangebracht. De valzaagsnede moet helemaal horizontaal zijn. Het breukvlak (het niet doorgezaagde deel tussen beide zaagsneden) moet ongeveer 1/10 van de stamdiameter bedragen.
- Het **breukvlak (C)** werkt als valscharnier. Zaag dit gedeelte nooit door, daar de boom anders ongecontroleerd zal vallen. Breng tijdig velspieën aan.
- Gebruik uitsluitend kunststof of aluminium spieën om de zaagsnede te borgen. Gebruik geen ijzeren spieën. Als de zaag een ijzeren spie raakt, kan de zaagketting zwaar beschadigd raken of scheuren.
- Wanneer u een boom velt, moet u altijd zijdelings staan van de plaats waar de boom gaat vallen.
- Wanneer de boom gaat vallen en u zich terugtrekt, moet u oppassen voor vallende takken.
- Wanneer er op een helling wordt gewerkt, moet de gebruiker van de kettingzaag altijd bergopwaarts of zijwaarts van de te vellen boom of reeds geveld boom staan.
- Pas op dat de geveld boomstam niet naar u toe rolt.

Transport en opslag

- Als u tijdens het werken van werkplek verandert, moet u de kettingzaag afzetten en de kettingrem aanzetten om ongewild starten van de kettingzaag te voorkomen.
- Draag of vervoer de kettingzaag nooit terwijl de zaagketting loopt.
- Als u de kettingzaag over een lange afstand vervoert, moet u de beschermkap (meegeleverd) over de kettinggeleider aanbrengen.
- Draag de kettingzaag altijd bij de beugelgreep met de kettinggeleider naar achteren (**Afb. 20**). Pas op dat u de nog hete knaldemper niet aanraakt (gevaar voor brandwonden!).
- Zet de kettingzaag tijdens transport met een voertuig goed vast om lekkage van brandstof of kettinolie te voorkomen.
- Bewaar de kettingzaag op een veilige en droge plaats. De kettingzaag mag niet in de buitenlucht bewaard worden. Houd de kettingzaag buiten het bereik van kinderen.
- Voordat u de kettingzaag gedurende langere tijd gaat opslaan of met een vervoerfirma meegeeft, moet u de brandstoftank en de olietank helemaal leeg maken.

Onderhoud

- **Voordat u met onderhoudswerkzaamheden begint, moet u de kettingzaag uitzetten (Afb. 21) en de bougie dop eruit trekken.**
- Controleer voordat u met het werk begint of de zaagketting veilig werkt, en let vooral op het juist functioneren van de kettingrem. Controleer ook of de zaagketting goed geslepen en gespannen is (**Afb. 22**).
- Gebruik de kettingzaag alleen bij een laag geluidsniveau en emissieniveau. U kunt dit bereiken door de carburator juist af te stellen.
- Reinig de kettingzaag regelmatig.
- Controleer regelmatig of de tankdoppen goed sluiten.

Volg de voorschriften ter voorkoming van ongevallen, uitgevaardigd door de betreffende handelsverenigingen en verzekeringsmaatschappijen, strict op. Breng nooit veranderingen aan in de constructie van de kettingzaag. Als u dat doet, brengt u uw eigen veiligheid in gevaar.

Voer alleen de onderhouds- en reparatiewerkzaamheden uit die in deze gebruiksaanwijzing zijn beschreven. Alle andere werkzaamheden moeten door een MAKITA Servicecentrum worden uitgevoerd. (**Afb. 23**)

Gebruik uitsluitend originele vervangstukken en accessoires van MAKITA. Het gebruik van andere dan originele MAKITA vervangstukken of accessoires en niet-goedgekeurde kettinggeleider/ketting combinaties of lengtes verhoogt het risico op ongevallen. MAKITA wijst iedere aansprakelijkheid af voor ongevallen en schade die voortvloeien uit het gebruik van niet-goedgekeurde onderdelen of accessoires.

Eerste hulp (EHBO) (Afb. 24)

Wees voorbereid op eventuele ongelukken en zorg dat er steeds een verbandtrommel op de werkplek voorhanden is. Eventueel gebruikt materiaal moet onmiddellijk aangevuld worden.

Als u om hulp vraagt, geef dan de volgende informatie:

- Plaats van het ongeluk
- Aard van het ongeluk
- Aantal gewonden
- Soort verwondingen
- Uw naam!

OPMERKING

Personen met bloedcirculatiestoornissen kunnen door herhaalde sterke vibraties beschadiging van de bloedvaten of van het zenuwstelsel oplopen.

Overdreven vibraties kunnen aan vingers, handen of polsen de volgende symptomen veroorzaken: gevoelloosheid, tintelen, pijn of pijnlijke steken, verandering van de huidskleur of van de huid.

Als u een van deze symptomen waarneemt, raadpleeg dan een dokter!

Technische gegevens

Cilinderinhoud	cm ³	22,2
Boring	mm	33
Slag	mm	26
Maximaal vermogen bij toerental	kW/min ⁻¹	0,74/8 000
Maximaal koppel bij toerental	Nm/min ⁻¹	0,97/6 500
Stationair toerental/max. motortoerental met kettinggeleider en ketting	min ⁻¹	3 000/11 500 (DCS230T), 3 000/10 500 (DCS231T), 3 000/10 000 (DCS232T)
Koppeltoerental	min ⁻¹	4 500
Geluidsdruk niveau op de werkplek L _{pA av} vlg. ISO 22868 ¹⁾	dB (A)	95,0
Geluidsniveau L _{WA av} vlg. ISO 22868 ¹⁾	dB (A)	104,1
Onzekerheid voor geluid	dB (A)	K: 2,5
Trilversnelling a _{n-w av} vlg. ISO 22867 ¹⁾		
- Beugelgreep	m/s ²	6,0
- Hoofdhandgreep	m/s ²	5,0
Onzekerheid voor trillingen	m/s ²	K: 2,0
Carburator (membraancarburator)	Type	Walbo WYL
Ontstekingssysteem	Type	elektronisch
Bougie	Type	NGK CMR 6A
Elektrodenafstand	mm	0,6 – 0,7
Brandstofverbruik bij max. vermogen vlg. ISO 7293	kg/h	0,41
Specifiek verbruik bij max. vermogen vlg. ISO 7293	g/kWh	561
Inhoud brandstoftank	cm ³	200
Inhoud olietank	cm ³	190
Mengverhouding (brandstof/2-taktolie)		25:1
Kettingrem		Activering met de hand of door terugslag
Kettingsnelheid ²⁾	m/s	14,9 (91VG) 13,6 (25AP)
Steek van kettingwiel	duim (inch)	3/8 (91VG) 1/4 (25AP)
Aantal tanden	Z	6 (91VG) 8 (25AP)
Steek/Sterkte aandrijfelement	duim (inch)	3/8 /0,050 (91VG) 1/4 /0,050 (25AP)
Snijlengte kettinggeleider	cm	25
Gewicht (brandstoftank leeg, zonder ketting en kettinggeleider)	kg	2,5

1) De opgegeven waarden houden in gelijke mate rekening met stationair toerental, volle belasting en maximaal toerental.

2) Bij max. vermogen

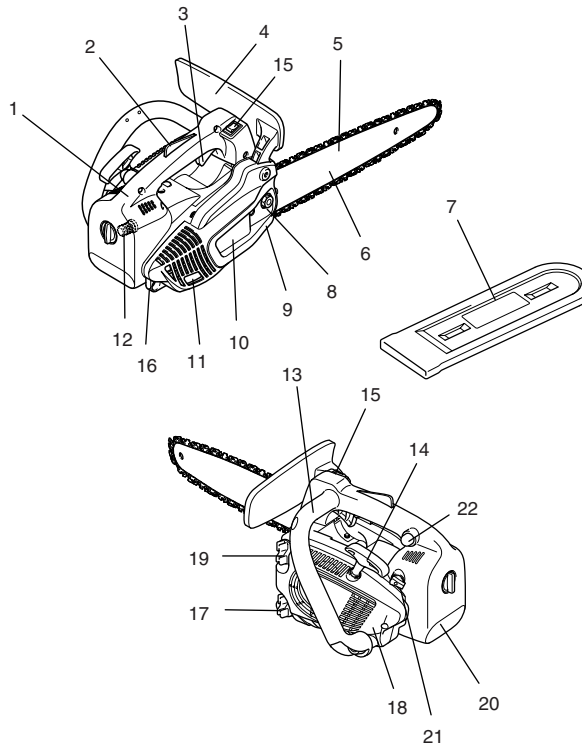
- In verband met ons programma van ononderbroken research en ontwikkeling, kunnen de bovenstaande technische gegevens zonder voorafgaande kennisgeving worden gewijzigd.
- De technische gegevens kunnen van land tot land verschillen.
- De opgegeven trillingsemisiewaarde is gemeten volgens de standaardtestmethode en kan worden gebruikt om dit gereedschap te vergelijken met andere gereedschappen.
- De opgegeven trillingsemisiewaarde kan ook worden gebruikt voor een beoordeling vooraf van de blootstelling.

WAARSCHUWING:

- De trillingsemisie tijdens het gebruik van het elektrisch gereedschap in de praktijk kan verschillen van de opgegeven trillingsemisiewaarde afhankelijk van de manier waarop het gereedschap wordt gebruikt.
- Zorg ervoor dat veiligheidsmaatregelen worden getroffen ter bescherming van de operator die zijn gebaseerd op een schatting van de blootstelling onder praktijkomstandigheden (rekening houdend met alle fasen van de bedrijfscyclus, zoals de tijdsduur gedurende welke het gereedschap is uitgeschakeld en stationair draait, naast de ingeschakelde tijdsduur).

Benaming van de onderdelen

1. Hoofdhandgreep
2. Veiligheidsschakelaar (gashendel vergrendelen)
3. Gashendel
4. Handbescherming (ontkoppeling voor kettingrem)
5. Zaagketting
6. Kettinggeleider
7. Beschermkap van kettinggeleider
8. Borgmoeren
9. Kettingvanger (veiligheidsinrichting)
10. Kettingwielbeschermkap
11. Knaldemper
12. Bougie
13. Beugelgreep (voorste greep)
14. Starterhendel
15. I/STOP schakelaar (kortsluitschakelaar)
16. Bevestigingssoog voor veiligheidstouw of veiligheidshaak
17. Olietankdop
18. Ventilatorkast met starterblok
19. Brandstoftankdop
20. Luchtfilterdeksel
21. Chokehendel
22. Voorinspuitpomp



INGEBRUIKNEMING (Afb. 25)

LET OP:

Voordat u begint te werken aan de kettinggeleider of ketting, moet u altijd de motor afzetten en de bougiedop eraf trekken (zie "De bougie vervangen"). Draag altijd veiligheidshandschoenen!

LET OP:

Start de kettingzaag pas nadat deze volledig ineengezet en geïnspecteerd is!

De kettinggeleider en de zaagketting monteren (Afb. 26)

Gebruik voor de onderstaande werkzaamheden de bijgeleverde combinatiesleutel. Plaats de kettingzaag op een stabiele ondergrond en monteer de kettinggeleider en de zaagketting als volgt:

Ontkoppel de kettingrem door de handbeschermingshendel (1) in de richting van de pijl te trekken.

Draai de borgmoer (2) los.

Trek de kettingwielbeschermkap (3) voorzichtig los van zijn bevestiging (4) en verwijder hem.

Draai de kettingspanschroef (5) linksom (tegen de klok in) totdat de pen (6) tegen de rechter aanslag zit. (Afb. 27 en 28)

Monteer de kettinggeleider (7). (Afb. 29)

Leg de zaagketting (9) op het kettingwiel (10). Voer de zaagketting met uw rechterhand in de bovenste geleidegroef (11) van de kettinggeleider. (Afb. 30)

De snijkanten bovenaan de zaagketting moeten in de richting van de pijl wijzen!

Trek de zaagketting (9) in de richting van de pijl over de neus (12) van de kettinggeleider. Trek de kettinggeleider met de hand volledig naar zijn neus toe. Zorg dat de kettingmesjes goed in de groeven van de kettinggeleider zitten. (Afb. 31)

Druk eerst de kettingwielbeschermkap (3) in zijn bevestiging (4). Controleer of de pen (8) van de kettingspanner in het gat in de kettinggeleider zit. Duw daarna de kap over de borgbout terwijl u tegelijk de zaagketting (9) over de kettingvanger (13) naar omhoog brengt.

Draai de borgmoer (2) handvast aan. (Afb. 32)

De zaagketting spannen

Draai de kettingspanschroef (5) rechtsom (met de klok mee) tot de zaagketting in de geleidegroef op de onderzijde van de kettinggeleider zit (zie detail in de cirkel).

Breng het vooreinde van de kettinggeleider iets omhoog en draai de kettingspanschroef (5) rechtsom (met de klok mee) tot de zaagketting weer tegen de onderzijde van de kettinggeleider aanligt.

Houd het vooreinde van de kettinggeleider nog steeds omhoog en draai de borgmoeren (2) vast met de combinatiesleutel. (Afb. 33)

De kettingspanning controleren (Afb. 34)

De zaagketting is juist gespannen indien hij nog gemakkelijk met de hand kan worden bewogen terwijl hij tegen de onderzijde van de kettinggeleider aanligt.

Hierbij moet de kettingrem ontkoppeld zijn.

Controleer regelmatig de kettingspanning, omdat nieuwe zaagkettingen na verloop van tijd uitrekken en langer worden!

Wanneer u de kettingspanning controleert, moet de motor afgezet zijn.

OPMERKING:

Het is aan te raden dat u 2 tot 3 zaagkettingen afwisselend gebruikt.

Om een gelijkmatige slijtage van de kettinggeleider te krijgen, moet u hem omkeren (onderzijde boven en bovenzijde onder) telkens wanneer u de ketting verwisselt.

Kettingrem (Afb. 35)

De DCS230T/DCS231T/DCS232T is standaard uitgerust met een traagheidsbestuurde kettingrem. Als er terugslag optreedt doordat het vooreinde van de kettinggeleider met het hout in aanraking komt (zie "VEILIGHEIDSVOORSCHRIFTEN"), zal de kettingrem bij voldoende sterke terugslag door traagheidskracht in werking treden.

De zaagketting wordt dan in een fractie van een seconde stilgezet.

De kettingrem is aangebracht om de zaagketting vóór het starten te blokkeren en om hem onmiddellijk stop te zetten in noodgevallen.

BELANGRIJK: Bedien de kettingzaag NOOIT terwijl de kettingrem is aangezet! Als u dat toch doet, kan de motor na zeer korte tijd zwaar beschadigd raken!



Zet ALTIJD de kettingrem vrij alvorens met het werk te beginnen!

OPMERKING:

De kettingrem is een zeer belangrijke veiligheidsinrichting en is zoals ieder ander onderdeel onderhevig aan slijtage. Laat voor uw eigen veiligheid de kettingrem regelmatig inspecteren en nazien door een MAKITA servicecentrum.

De kettingrem aanzetten (remming) (Afb. 36)

Als de terugslagkracht sterk genoeg is, zal de plotselinge versnelling van de kettinggeleider in combinatie met de inertie van de handbeschermingshendel (1) de kettingrem **automatisch** aanzetten.

Om de kettingrem **handmatig** aan te zetten, drukt u met de linkerhand de handbeschermingshendel (1) gewoon naar voren (pijl 1) (naar het vooreinde van de zaag toe).

De kettingrem lossen

Trek de handbeschermingshendel (1) naar u toe (pijl 2) tot u voelt dat de hendel aangrijpt. De kettingrem is nu gelost.

Brandstoffen (Afb. 37)

LET OP:

Deze zaag werkt op aardolieproducten (benzine en olie).

Wees vooral voorzichtig bij het omgaan met benzine.

Vermijd vlammen of open vuur. Rook niet (ontploffingsgevaar!).

Brandstofmengsel

De motor van de kettingzaag is een hoogvermogen tweetaktmotor. Hij werkt op een mengsel van benzine en tweetaktmotorolie.

De motor is ontworpen voor gebruik op loodvrije normale benzine met een minimaal octaangetal van 91 ROZ. Als deze brandstof niet beschikbaar is, mag u ook brandstof met een hoger octaangetal gebruiken. Dit heeft geen nadelig effect op de motor.

Gebruik uitsluitend loodvrije brandstof om optimale motorprestaties te krijgen en om zowel uw gezondheid als het leefmilieu te beschermen.

Voor de smering van de motor wordt tweetaktmotorolie (kwaliteitsklasse JASO FC, ISO EGO) gebruikt, die bij de benzine wordt gevoegd.



Let op: Gebruik nooit een kant-en-klaar brandstofmengsel van benzine-stations.

Juiste mengverhouding:

25:1 d.w.z. 25 delen brandstof mengen met 1 deel olie.

OPMERKING:

Om het benzine/olie mengsel gereed te maken, meng eerst de totale hoeveelheid olie met de helft van de benodigde hoeveelheid benzine en voeg daarna de rest van de benzine toe. Schud het mengsel goed voordat u het in de tank doet.

Het is niet aan te raden dat u uit veiligheidsoverwegingen meer dan de voorgeschreven hoeveelheid motorolie gebruikt. Dit zal enkel leiden tot meer verbrandingsresten die het milieu vervuilen en het uitlaatkanal in de cilinder evenals de knaldemper verstoppen. Bovendien zal het brandstofverbruik daardoor stijgen en zullen de prestaties minder goed zijn.

Opslag van brandstof

Brandstoffen kunnen enkel voor een beperkte tijd worden opgeslagen. Brandstof en brandstofmengsels verouderen. Het gebruik van te lang opgeslagen brandstof en brandstofmengsels kan daarom leiden tot problemen bij het starten. Koop niet meer brandstof in dan in enkele maanden wordt verbruikt.

Sla brandstof uitsluitend op een droge en veilige plaats en in goedgekeurde containers op!

VERMIJD HUID- EN OOGCONTACT

Aardolieproducten ontvetten de huid. Bij herhaaldelijk en langdurig contact van de huid met dergelijke producten, zal de huid uitdrogen. Verschillende huidziekten kunnen hiervan het gevolg zijn. Ook allergische reacties kunnen worden veroorzaakt. Contact van de ogen met olie kan oogirritaties veroorzaken. Als er olie in uw ogen is terechtgekomen, spoel dan uw ogen onmiddellijk met schoon water.

Bij aanhoudende irritatie onmiddellijk een dokter raadplegen!

Zaagkettingolie



Gebruik olie met lijmmaddief voor het smeren van de zaagketting en de kettinggeleider. Het lijmmaddief voorkomt dat de olie te snel van de ketting wordt weggeslingerd.

Ter bescherming van het milieu wordt het gebruik van biologisch afbreekbare zaagkettingolie aangeraden. In sommige landen is het gebruik van biologisch afbreekbare olie wettelijk verplicht.

De door MAKITA aangeboden zaagkettingolie BIOTOP wordt vervaardigd op basis van speciale plantaardige oliën en is 100% biologisch afbreekbaar. BIOTOP werd bekroond met de "Blauwe Milieu-Engel" prijs omwille van zijn grote milieuvriendelijkheid (RAL UZ 48).



BIOTOP zaagkettingolie is beschikbaar in de volgende hoeveelheden:
1 l Bestelnummer 980 008 210
5 l Bestelnummer 980 008 211

Biologisch afbreekbare olie is slechts beperkt houdbaar. Dergelijke olie dient binnen 2 jaar na de fabricagedatum (gedrukt op de verpakking) te worden opgebruikt.

Belangrijke opmerking betreffende afbreekbare kettingoliën:

Als u de zaag voor geruime tijd niet gaat gebruiken, moet u de olietank leegmaken, een kleine hoeveelheid gewone motorolie (SAE 30) erin doen, en dan de zaag een tijdje laten lopen. Op deze manier worden alle resten afbreekbare olie uit de olietank, de olieleidingen, de ketting en de kettinggeleider weggespoeld. Deze maatregel is nodig omdat vele afbreekbare oliën na verloop van tijd plakkerige resten nalaten die schadelijk kunnen zijn voor de oliepomp of andere onderdelen.

Vul de tank weer met BIOTOP kettingolie voordat u de zaag later opnieuw in gebruik neemt. Bij schade veroorzaakt door het gebruik van afgewerkte of ongeschikte kettingolie vervalt iedere aanspraak op garantie.

Uw handelaar of verkoper zal u graag informeren over het gebruik van geschikte kettingolie.

GEbruik NOOIT afgewerkte olie (Afb. 38)

Afgewerkte olie is zeer schadelijk voor het milieu.

Afgewerkte olie bevat hoge concentraties van kankerverwekkende stoffen. De vervuiling in afgewerkte olie veroorzaakt snelle slijtage van de oliepomp en het zaagmechanisme.

Bij schade veroorzaakt door het gebruik van afgewerkte of ongeschikte kettingolie vervalt iedere aanspraak op garantie.

Uw handelaar of verkoper zal u graag informeren over het gebruik van geschikte kettingolie.

VERMIJD HUID- EN OOGCONTACT

Aardolieproducten ontvetten de huid. Bij herhaaldelijk en langdurig contact van de huid met dergelijke producten, zal de huid uitdrogen. Verschillende huidziekten kunnen hiervan het gevolg zijn. Ook allergische reacties kunnen worden veroorzaakt. Contact van de ogen met olie kan oogirritaties veroorzaken. Als er olie in uw ogen is terechtgekomen, spoel dan uw ogen onmiddellijk met schoon water.

Bij aanhoudende irritatie onmiddellijk een dokter raadplegen!

Bijtanken (Afb. 39)



NEEM DE VEILIGHEIDSVoORSCHRIFTEN IN ACHT!

Wees voorzichtig en oplettend bij het omgaan met brandstoffen.

Zet de motor af!

Maak de omgeving rond de vuldoppen goed schoon, zodat er geen vuil in de brandstof- of olietank kan komen.

Draai de vuldop los en vul de tanks respectievelijk met brandstof (brandstof/olie mengsel) of zaagkettingolie. Vul bij tot aan de onderrand van de vulhals. Pas op dat u geen brandstof of kettingolie morst!

Draai de vuldop zo stevig mogelijk weer vast.

Veeg de vuldop en de tank na het bijvullen schoon.



Smering van de ketting

Om de zaagketting goed te kunnen smeren moet de kettingolietank tijdens het gebruik altijd voldoende gevuld zijn. Met een volledig gevulde tank kunt u ongeveer een half uur continu werken. Controleer tijdens het werk of er nog voldoende kettingolie in de tank is en vul desnoods bij. **Controleer de olie alleen terwijl de motor is afgezet!**

- 1 brandstof/olie mengsel
- 2 kettingolie

De kettingsmering afstellen (Afb. 40)

Zet de motor af!

U kunt de olietoevoer van de oliepomp instellen met de afstelschroef (1). Gebruik de combinatiesleutel om de hoeveelheid olietoevoer in te stellen.

Om een probleemloze werking van de oliepomp te verzekeren, dienen de olieleigroef bij het huis (2) en het olie-inlaatgat in de kettinggeleider (3) regelmatig te worden gereinigd. (Afb. 41)



De kettingsmering controleren (Afb. 42)

Zaag nooit met onvoldoende kettingsmering. Als u dit doet, zullen de ketting en de kettinggeleider minder lang meegaan.

Controleer vóór het begin van het werk altijd het oliepeil in de tank en ook de olietoevoer.

Controleer de olietoevoer als volgt: Start de kettingzaag (zie "De motor starten"). Houd de lopende kettingzaag ongeveer 15 cm boven een boomstam of de grond (leg er iets onder als bescherming).

Als de smering voldoende is, zult u een licht oliespoor zien dat ontstaat doordat er olie van de ketting afspat. Let op de windrichting en vermijd onnodige blootstelling aan de oliemist!

Opmerking:

Na het uitschakelen van de zaag is het normaal dat resten van kettingolie nog een tijdje uit het olietoevoersysteem, de kettinggeleider en de ketting lopen. Dit is geen defect!

Leg de zaag op een geschikte onderlegger.

De motor starten (Afb. 43)

Start de kettingzaag pas nadat deze volledig ineengezet en geïnspecteerd is!

Verwijder u tenminste 3 meter van de plaats waar getankt werd.

Zorg dat u stabiel staat en leg de zaag zo op de grond dat de zaagketting en de kettinggeleider de grond niet raken.

Zet de kettingrem aan (blokkeren).


Pak de hoofdhandgreep met één hand goed vast en druk de kettingzaag stevig tegen de grond. Zet daarbij ook uw knie op het achterste van de handgreep.

BELANGRIJK: De chokehendel (5) is aan de gashendel (1) gekoppeld. Hij keert automatisch terug naar zijn uitgangspositie zodra de gashendel wordt ingedrukt.

Als de gashendel wordt ingedrukt voordat de motor is gestart, moet de chokehendel (5) weer naar de geschikte positie worden gedraaid. (Afb. 44)

Koud starten:

Druk de kortsluiterschakelaar (3) naar voren.

Draai de chokehendel (5) naar de positie .

Druk de voorinspuitpomp 7-10 maal in.

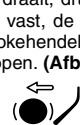
Trek de starterhendel (4) langzaam uit tot u weerstand voelt (de zuiger staat dan net voor het bovenste dode punt). (Afb. 44)

Trek vervolgens snel en krachtig. Na 2 tot 4 pogingen zal de motor starten en blijven draaien (bij lage temperaturen kan het nodig zijn om meermaals te trekken).


LET OP: Trek de starterkabel niet meer dan ca. 50 cm uit en breng hem altijd langzaam terug met de hand. Voor een goede start is het belangrijk dat de starterkabel snel en krachtig wordt doorgetrokken.

Zodra de motor soepel draait, drukt u eenmaal zachtjes op de gashendel (1) (houd daarbij de beugelgreep vast, de veiligheidsschakelaar (2) zal de gashendel vrijzetten). Hierdoor zal de chokehendel (5) naar zijn uitgangspositie terugspringen, waarna de motor onbelast zal lopen. (Afb. 44)

Los nu de kettingrem.



Warm starten

Ga te werk zoals bij koud starten, maar zet de chokehendel (5) in de positie .

(Afb. 44)

Belangrijk: Als de brandstoftank helemaal leeg gewerkt is en de motor bij gebrek aan brandstof tot stilstand is gekomen, moet u de voorinspuitpomp 7 - 10 maal indrukken. (Afb. 44)

De motor afzetten



Zet de kortsluiterschakelaar (3) in de "STOP" stand. (Afb. 44)

De kettingrem controleren (Afb. 45)

Begin nooit te werken met de kettingzaag zonder dat u eerst de kettingrem hebt gecontroleerd!

Start de motor zoals beschreven op de vorige pagina (zorg dat u stabiel staat en leg de zaag zo op de grond dat de zaagketting en de kettinggeleider de grond niet raken).

Houd de beugelgreep stevig vast met één hand en de hoofdhandgreep met uw andere hand.

Laat de motor op halve snelheid lopen en druk de handbescherming (6) met de rug van uw hand in de richting van de pijl tot de kettingrem is aangezet. De zaagketting moet nu onmiddellijk stoppen.

Laat de gashendel onmiddellijk los en zet de kettingrem weer los.

BELANGRIJK: Indien de zaagketting in deze controle niet onmiddellijk stopt, mag u in geen geval met het werk beginnen. Neem contact op met een MAKITA servicecentrum.

De carburator afstellen (Afb. 46)

De carburator is een injectiecarburator met vaste sproeiers. Afstelling van de vrijloopen hoofdsproeier is dus overbodig en kan ook niet worden uitgevoerd.

Indien nodig kunt u het onbelaste toerental afstellen met de afstelschroef (11).



De carburator is in de fabriek uitgerust met vaste sproeiers voor luchtdrukwaarden op zeeniveau. Bij hoogten boven de 1000 meter kan het noodzakelijk zijn om de carburatorsproeiers te vervangen.

Stel de carburator af met een schroevendraaier (7, klingbreedte).

Laat de motor 3 tot 5 minuten warm lopen (niet met hoog toerental!) voordat u afstelt.

Het stationair toerental afstellen

Wanneer u de afstelschroef (11) rechtsom indraait: het stationair toerental vermeerderd.

Wanneer u hem linksom uitdraait: het stationair toerental vermindert.

Let op: De zaagketting mag in geen geval meelopen.

ONDERHOUD (Afb. 47)

De zaagketting slijpen



LET OP: Voordat u begint te werken aan de kettinggeleider of ketting, moet u altijd de motor afzetten en de bougiekop eraf trekken (zie "De bougie vervangen"). Draag altijd veiligheidshandschoenen!

De zaagketting moet worden geslepen wanneer:

Meelachtig zaagsel ontstaat bij het zagen van vochtig hout.

De ketting trekt enkel bij grote druk in het hout. De snijkant is zichtbaar beschadigd.

De zaag trekt naar links of rechts tijdens het zagen. Dit is te wijten aan een ongelijke scherpte van de zaagketting.

Belangrijk: Slijp de ketting regelmatig, maar zonder te veel metaal eraf te slijpen!

Normaal zijn 2 tot 3 streken van de vijl voldoende.

Laat de ketting in een servicecentrum naslijpen nadat u hem al meerdere malen zelf nageslepen heeft.

Juiste manier van slijpen: (Afb. 48)

LET OP: Gebruik uitsluitend kettingen en kettinggeleiders die voor deze zaag zijn ontworpen!

Alle zaagtanden moeten even lang zijn (maat a). Zaagtanden van ongelijke lengte zijn oorzaak van een onregelmatige kettingloop en kunnen ook kettingbreuk veroorzaken.

De minimumlengte van de zaagtanden is 3 mm. Slijp de ketting niet meer wanneer deze minimumlengte is bereikt; u dient dan een nieuwe ketting op te leggen.

De zaagdiepte wordt bepaald door het hoogteverschil tussen de dieptebegrenzer (ronde neus) en de snijkant.

De beste resultaten worden verkregen bij een begrenzerdiepte van 0,65 mm (,025").

LET OP:

Een te grote zaagdiepte verhoogt het gevaar voor terugslag!



Alle zaagtanden moeten met dezelfde hoek van 30° worden geslepen. Verschil in de hoeken veroorzaakt een ruwe en onregelmatige kettingloop, vergroot de slijtage en kan leiden tot kettingbreuk.

De 85° hoek van de zaagtand volgt uit de indringdiepte van de rondvijl. Als de voorgeschreven vijl op de juiste manier wordt gebruikt, zal de correcte hoek automatisch worden verkregen. (Afb. 49)

Geschikte vijlen en hun gebruik (Afb. 50)

Slijp de ketting met een speciale ronde vijl (4 mm diameter) voor zaagkettingen. Normale ronde vijlen zijn niet geschikt voor dit soort werk.

De vijl mag alleen bij de voorwaartse streek (pijl) vijlen. Breng de vijl bij het terughalen omhoog.

Slijp eerst de kortste zaagtand. De lengte van deze tand is dan de maatstaf voor alle andere tanden van de ketting.

Houd de vijl altijd horizontaal (90° ten opzichte van de kettinggeleider).

De vijlhouder vergemakelijkt de vijlgeleiding. Hij is voorzien van markeringen voor de correcte slijphoek van 30° (houd de markeringen tijdens het vijlen evenwijdig met de ketting, zoals afgebeeld) en begrenst ook de insteekdiepte tot de correcte 4/5 van de vijldoorsnee. (Afb. 51)

Na het naslijpen van de ketting, moet u de hoogte van de dieptebegrenzers controleren met een kettingmaat.

Zelfs de geringste uitsteekhoogte dient met een speciale platte vijl (12) te worden verwijderd.

Rond de voorzijde van de dieptebegrenzer (13) af. (Afb. 52)

Het binnenste van het kettingwiel reinigen, de kettingvanger controleren en vervangen (Afb. 53)

LET OP: Voordat u begint te werken aan de kettinggeleider of ketting, moet u altijd de motor afzetten en de bougiekop eraf trekken (zie "De bougie vervangen"). Draag altijd veiligheidshandschoenen!

LET OP: Start de kettingzaag pas nadat deze volledig ineengezet en geïnspecteerd is!

Verwijder de kettingwielbeschermkap (4) (zie het hoofdstuk "INGEBRUIKNEMING") en reinig de binnenruimte met een borstel.

Verwijder de ketting (3) en de kettinggeleider (2).

OPMERKING:

Zorg dat er geen vuilresten achterblijven in de oliegreoef (1) en de kettingspanner (6).

Voor het opnieuw monteren van de kettinggeleider, ketting en kettingwiel, zie het hoofdstuk "INGEBRUIKNEMING".

Kettingvanger

Inspecteer de kettingvanger (5) op zichtbare beschadiging en vervang deze indien nodig.

De kettinggeleider reinigen, het kettingwiel smeren (Afb. 54)

LET OP: U moet veiligheidshandschoenen dragen.

Controleer regelmatig de loopvlakken van de kettinggeleider op beschadiging, en maak deze schoon met een geschikt gereedschap.

Kettingwielneustype:

Als de zaag intensief wordt gebruikt, moeten de lagers van het voorste tandwiel (keerrol) regelmatig (eens per week) worden gesmeerd. Hiertoe dient u eerst het 2-mm gaatje aan het voorreind van de kettinggeleider grondig schoon te maken. Spuut daarna een kleine hoeveelheid universeelvet in het gaatje.

Universeelvet en vetspuiten zijn beschikbaar als accessoires.

Universeelvet 944 360 000

Vetspuiten 944 350 000

De zaagketting vervangen (Afb. 55)

LET OP: Gebruik uitsluitend kettingen en kettinggeleiders die voor deze zaag zijn ontworpen!

Controleer eerst het kettingwiel (10) alvorens een nieuwe ketting te monteren.

LET OP: Versleten kettingwielen kunnen de nieuwe zaagketting beschadigen en dienen daarom vervangen te worden.

De zuigkop vervangen (Afb. 56)

Het viltfilter (12) van de zuigkop kan verstopt raken. Om een onbelemmerde brandstoftoevoer naar de carburator te garanderen, is het aan te bevelen dat de zuigkop eens per drie maanden wordt vervangen.

Om de oude zuigkop te verwijderen, trekt u hem met een draadhaak door de tankvulhals.

Het luchtfilter reinigen (Afb. 57)



Draai de schroef (14) los en verwijder het deksel van de filterkast (13).

BELANGRIJK: Dek de inlaatopening af met een schone doek om te voorkomen dat er vuil in de carburator kan vallen. Verwijder het luchtfilter (15).

LET OP: Blaas de vuildeeltjes NIET eruit, omdat u anders uw ogen kunt verwonden! Gebruik geen brandstof om het luchtfilter te reinigen.

Reinig het luchtfilter met een zachte borstel.

Als het filter erg vuil is, was het dan in lauw water met een gewoon afwasmiddel.

Laat het luchtfilter volledig drogen.

Als het filter erg vuil is, dient u het vaak (meermaals per dag) te reinigen, omdat het volle motorvermogen alleen met een schoon luchtfilter wordt verkregen.

LET OP:

Een beschadigd luchtfilter dient onmiddellijk te worden vervangen!

Afgescheurde stukken weefsel en grof vuil kunnen de motor onherstelbaar beschadigen!

De bougie vervangen (Afb. 58)



LET OP:

Raak de bougie of de bougiekop niet aan terwijl de motor loopt (hoogspanning!).

Zet de motor af voordat u met de onderhoudswerkzaamheden begint. Een hete motor kan brandwonden veroorzaken. Draag veiligheidshandschoenen!

De bougie moet vervangen worden wanneer de isolator beschadigd is, de elektroden verbrand zijn, of de elektroden erg vuil of vetig zijn.

Verwijder het deksel van de filterkast (zie "Het luchtfilter reinigen").

Trek de bougiekop (1) af van de bougie. Gebruik uitsluitend de meegeleverde combi-natiesleutel om de bougie te verwijderen.

LET OP: Gebruik uitsluitend de volgende bougies: NGK CMR6A.

Elektrodenafstand (Afb. 59)

De elektrodenafstand moet 0,6 – 0,7 mm zijn.

De inlaatopening voor koellucht reinigen (Afb. 60)

Verwijder vier schroeven (2). Verwijder de terugloopstarter (3).

Reinig de inlaatopening (4) en de koelribben.

De knaldemper reinigen (Afb. 61)



LET OP: Zolang de motor nog heet is, bestaat er gevaar voor brandwonden. Draag veiligheidshandschoenen.

Verwijder de kettingwielbeschermkap (zie "INGEBRUIKNEMING").

Verwijder koolaanslag uit de uitlaatopeningen (11) van de knaldemper.

De cilinderruimte reinigen (Afb. 62)

Verwijder de kettingwielbeschermkap (zie "INGEBRUIKNEMING").

Verwijder desnoods de knaldemper door de twee schroeven (14) los te draaien en te verwijderen.

Sluit de cilinderopening (15) af met een lap.

Gebruik een geschikt werktuig (houten schraper) om de cilinderruimte (16), in het bijzonder de koelribben, schoon te maken.

Verwijder de lap uit de cilinderopening en breng de knaldemper weer aan, zoals getoond op het schema.

Vervang zo nodig de pakking (13). Verwijder alle eventuele resten van de oude pakking voorzichtig van de knaldemper.

Let goed op de juiste montagepositie.

De warmtegeleiplaat moet overeenkomen met de contouren van de cilinder, om een correcte warmte-overdracht te verzekeren.

Draai de schroeven (14) met 10 Nm vast terwijl de motor koud is.

Instructies voor periodiek onderhoud

De onderstaande onderhoudswerkzaamheden moeten regelmatig worden uitgevoerd om een lange levensduur te verzekeren, schade te voorkomen, en het optimaal functioneren van de veiligheidsinrichtingen te waarborgen. Garantieclaims worden alleen in overweging genomen indien dit onderhoudswerk regelmatig en correct werd uitgevoerd. Het niet uitvoeren van de voorgeschreven onderhoudswerkzaamheden kan leiden tot ongelukken!

De gebruiker van de kettingzaag mag geen onderhoudswerk uitvoeren dat niet in deze gebruiksaanwijzing is beschreven. Alle dergelijk werk mag alleen door een MAKITA servicecentrum worden uitgevoerd.

Algemeen	Kettingzaag	De buitenkant schoonmaken en op beschadiging controleren. In geval van beschadiging, direct laten repareren door een erkend servicecentrum.
	Zaagketting	Regelmatig naslijpen, tijdig vernieuwen.
	Kettingrem	Regelmatig in een erkend servicecentrum laten inspecteren.
	Kettinggeleider	Omkeren om gelijkmatige slijtage van de draagvlakken te verzekeren. Tijdig vernieuwen.
Telkens vóór het starten	Zaagketting	Inspecteren op beschadiging en juiste scherpte. Kettingtensioning controleren.
	Kettinggeleider	Controleren op beschadiging.
	Kettingmering	Werking controleren.
	Kettingrem	Werking controleren.
	OFF-schakelaar, Veiligheidsschakelaar, Gashendel	Werking controleren.
	Dop van brandstof/olie tank	Controleren op goede afsluiting.
Dagelijks	Luchtfilter	Reinigen.
	Kettinggeleider	Controleren op beschadiging, olie-inlaatgat reinigen.
	Steun van kettinggeleider	Reinigen, in het bijzonder de oliegeleigroef.
	Stationair toerental	Controleren (ketting mag niet meelopen).
Wekelijks	Ventilatorhuis	Reinigen om ongehinderde toevoer van koellucht te waarborgen.
	Cilinderruimte	Reinigen.
	Bougie	Controleren en desnoods vervangen.
	Knaldemper	Controleren op stevige bevestiging.
	Beschermhuls van kettingvanger	Controleren op beschadiging, desnoods vervangen.
Iedere 3 maanden	Zuigkop	Vervangen.
	Brandstoftank, olietank	Reinigen.
Opslag	Kettingzaag	De buitenkant schoonmaken en op beschadiging controleren. In geval van beschadiging, direct laten repareren door een erkend servicecentrum.
	Kettinggeleider/ketting	Verwijderen, reinigen en licht oliën. Geleidingsgroef van kettinggeleider reinigen.
	Brandstoftank, olietank	Leegmaken en reinigen.
	Carburator	Leeg draaien.

Service, reserveonderdelen en garantie

Onderhoud en reparaties

Het onderhoud en de reparatie van een geavanceerde motor en van alle veiligheidsinrichtingen vereisen een gediplomeerde technische opleiding en een gespecialiseerde werkplaats die voorzien is van speciaal gereedschap en testapparatuur.

MAKITA adviseert daarom dat u alle werkzaamheden die niet in deze gebruiksaanwijzing zijn beschreven laat uitvoeren door een MAKITA servicecentrum.

De MAKITA servicecentra beschikken over al de nodige apparatuur en over geschoold en ervaren personeel om u steeds met zo weinig mogelijk kosten een oplossing te bieden en met raad en daad bij te staan.

Aarzel niet om contact op te nemen met het dichtstbijzijnde servicecentrum.

Reserveonderdelen

De betrouwbaarheid, lange levensduur en veiligheid van uw kettingzaag zijn onder meer ook afhankelijk van de kwaliteit van de gebruikte reserveonderdelen. Gebruik uitsluitend originele MAKITA reserveonderdelen.

Alleen originele reserveonderdelen en accessoires garanderen de beste kwaliteit van materiaal, nauwkeurigheid van afmetingen, feilloze werking en veiligheid.

Originele reserveonderdelen en accessoires zijn bij uw plaatselijke vakhandelaar verkrijgbaar. Deze beschikt ook over de lijsten van reserveonderdelen om de juiste onderdeelnummers te bepalen, en wordt doorlopend op de hoogte gehouden van verbeteringen en veranderingen in het aanbod van reserveonderdelen.

Houdt u er tevens rekening mee dat de garantie van het MAKITA product automatisch ongeldig wordt wanneer andere dan originele MAKITA reserveonderdelen worden gebruikt.

Garantie

MAKITA garandeert de hoogste kwaliteit en vergoedt daarom alle reparatiekosten voor het vervangen van beschadigde onderdelen ten gevolge van materiaal- of fabricagefouten die binnen de garantieperiode na de datum van aankoop optreden. Houdt u er rekening mee dat in sommige landen specifieke garantievoorwaarden gelden. Voor vragen of twijfels, gelieve u te wenden tot de verkoper die verantwoordelijk is voor de garantie van het product.

Beschadiging die voortvloeit uit een van de volgende oorzaken valt buiten de garantie:

- Het niet opvolgen van de gebruiksaanwijzing.
- Het niet uitvoeren van de voorgeschreven onderhouds- en reinigingswerkzaamheden.
- Onjuiste afstelling van de carburator.
- Normale slijtage.
- Duidelijke overbelasting door aanhoudende overschrijding van de maximaal toegestane belasting.
- Gebruik van niet-goedgekeurde kettinggeleiders en zaagkettingen.
- Het gebruik van kettinggeleiders en zaagkettingen waarvan de lengte niet is goedgekeurd.
- Gebruik van geweld, verkeerd gebruik, misbruik of ongevallen.
- Schade door oververhitting als gevolg van vervuiling van de terugloopstarter.
- Werk aan de kettingzaag door onbevoegde personen of slechte reparaties.
- Gebruik van ongeschikte reserveonderdelen die geen originele MAKITA onderdelen zijn, voorzover deze de schade hebben voortgebracht.
- Gebruik van ongeschikte of oude olie.
- Schade die betrekking heeft op de voorwaarden van een verhuurcontract e.d.

Reinigings-, onderhouds- en afstelwerkzaamheden vallen niet onder de garantie. Alle reparaties die onder de garantie vallen, moeten door een MAKITA servicecentrum worden uitgevoerd.

Problemen oplossen

Storing	Systeem	Waarneming	Oorzaak
Ketting loopt niet	Kettingrem	Motor loopt	Kettingrem is ingeschakeld.
Motor start niet of start moeizaam	Ontstekingsstelsel	Ontstekingsvonk aanwezig	Fout in brandstoftoevoer, compressiesysteem, mechanisch defect.
		Geen ontstekingsvonk	STOP-schakelaar ingedrukt, fout of kortsluiting in de bedrading, bougie of bougie defect.
	Brandstoftoevoer	Brandstoftank is gevuld	Choke in onjuiste stand, carburator defect, zuigkop vuil, brandstofleiding geknikt of onderbroken.
	Compressiesysteem	Binnenin de zaag	Pakking van krukkast defect, afdichtingen van radiaalas beschadigd, cilinder- of zuigerringen beschadigd.
	Mechanisch defect	Buitenzijde van de zaag	Bougie niet goed afgedicht.
		Starter grijpt niet aan	Veer in de starter gebroken, kapotte onderdelen binnenin de motor.
Problemen bij warm starten	Carburator	Brandstoftank is gevuld Ontstekingsvonk aanwezig	Foute carburatorafstelling.
Motor slaat aan, maar slaat direct weer af	Brandstoftoevoer	Brandstoftank is gevuld	Stationair toerental slecht afgesteld, zuigkop of carburator vervuild. Tankontluchting defect, brandstofleiding onderbroken, kabel beschadigd, STOP-schakelaar defect.
Onvoldoende vermogen	Er kunnen meerdere systemen tegelijkertijd betrokken zijn	De motor loopt stationair	Luchtfilter vervuild, foute carburatorafstelling, knaldemper verstopt, uitlaatkanaal in cilinder verstopt.
Geen kettingsmering	Olietank, oliepomp	Geen olie op de ketting	Olietank is leeg. Oliegeleidegroeve vervuild.

¡Muchas gracias por la adquisición de un producto MAKITA!

¡Le felicitamos por la elección de una motosierra MAKITA! Estamos seguros de que esta moderna herramienta va a satisfacer plenamente sus expectativas.

La DCS230T/DCS231T/DCS232T (Asimiento superior) es una motosierra muy ligera y práctica con el asidero en la parte superior. Este modelo ha sido desarrollado especialmente para mantener y cuidar árboles. El manejo de esta motosierra sólo está permitido a personas que hayan completado la capacitación para trabajar en plataformas elevadas (plataformas para recoger fruta, elevadores), en plataformas montadas en escaleras o que sean diestros en escalar con cuerdas.



La lubricación automática de la cadena con bomba de aceite de suministro variable y el arranque electrónico libre de mantenimiento aseguran una operación sin problemas, mientras que el sistema antivibratorio que no fatiga las manos y los asideros y controles ergonómicos hacen que el trabajo resulte más fácil, seguro, y menos fatigoso para el usuario.

Las características de seguridad de la DCS230T/DCS231T/DCS232T son de lo más moderno y cumplen con todas las normas de seguridad alemanas e internacionales. Incluyen protectores de manos en ambos asideros, dispositivo de seguridad de asidero, trinquete de cadena, cadena de sierra de seguridad y freno de la cadena. El freno de la cadena puede ser accionado manualmente, y también se acciona por inercia automáticamente en caso de producirse una repulsión.



Para asegurar el funcionamiento y rendimiento apropiados de su nueva motosierra, y para salvaguardar su propia seguridad, es imperativo que lea este manual de instrucciones detenidamente antes de usar la motosierra. ¡Sea especialmente cuidadoso en observar todas las precauciones de seguridad! ¡Si no observa estas precauciones podrá sufrir heridas graves o incluso morir!

Para países europeos solamente

Declaración de conformidad CE

Makita Corporation como fabricante responsable declara que la(s) siguiente(s) máquina(s) de Makita:

Designación de máquina: Motosierra
 Modelo N°/Tipo: DCS230T, DCS231T, DCS232T
 Especificaciones: consulte la tabla de "DATOS TÉCNICOS".
 son producidas en serie y

Cumplen con las directivas europeas siguientes:

2000/14/EC, 2006/42/EC

Y que están fabricadas de acuerdo con las normas o documentos normalizados siguientes.

EN11681

N.º de certificado del examen de tipo CE

M6T 09 10 24243 103

El examen de tipo CE según 98/37/EC y 2006/42/EC fue realizado por:

TÜV SÜD Product Service GmbH,
 Ridlerstraße 65, 80339 MÜNCHEN, Alemania

N.º de identificación 0123

Los documentos técnicos los guarda nuestro representante autorizado en Europa cuya persona es:

Makita International Europe Ltd,
 Michigan, Drive, Tongwell,
 Milton Keynes, Bucks MK15 8JD, Inglaterra

El procedimiento de valoración de conformidad requerido por la Directiva 2000/14/EC ha sido realizado de acuerdo con el anexo V.

Nivel de potencia de sonido medido: 106,0 dB

Nivel de potencia de sonido garantizado: 107,0 dB

4 de noviembre de 2009

Tomoyasu Kato
 Director
 Makita Corporation
 3-11-8, Sumiyoshi-cho,
 Anjo, Aichi, JAPAN

Índice

Página

Declaración de conformidad CE	59
Embalaje	59
PRECAUCIONES DE SEGURIDAD	
Precauciones generales	60
Equipo de protección	60
Combustibles / Repostaje	60
Puesta en marcha	60
Repulsión	60
Comportamiento/Método de trabajo	60-61
Transporte y almacenamiento	61
Mantenimiento	61
Primeros auxilios	61
Datos técnicos	62
Denominación de componentes	63
PUESTA EN MARCHA	
Montaje de la barra guía y la cadena de sierra	63
Tensado de la cadena de sierra	63
Freno de la cadena	63
Combustibles / Repostaje	63-64
Ajuste de la lubricación de la cadena	64
Comprobación de la lubricación de la cadena	64
Arranque del motor	64
Arranque en frío	64
Arranque en caliente	65
Parada del motor	65
Comprobación del freno de la cadena	65
Ajuste del carburador	65
MANTENIMIENTO	
Afilado de la cadena de sierra	65
Limpieza de la barra guía, lubricación del morro del piñón	65
Sustitución de la cadena de sierra	65
Sustitución de la cabeza de succión	65
Limpieza del filtro de aire	65
Sustitución de la bujía	66
Limpieza del silenciador	66
Limpieza del alojamiento del cilindro	66
Instrucciones para el mantenimiento periódico	66
Servicio, piezas de repuesto y garantía	66-67
Solución de problemas	67

Embalaje

Su motosierra MAKITA le será entregada en una caja de cartón protectora para evitar daños durante el transporte.

El cartón es una materia prima básica y, por lo tanto, reutilizable y apropiada para reciclar (reciclado de papel usado).



PRECAUCIONES DE SEGURIDAD

PRECAUCIÓN:

Esta motosierra ha sido diseñada especialmente para mantener y cuidar árboles. Todo el trabajo con esta motosierra deberá ser realizado solamente por personas debidamente capacitadas. Observe toda la literatura especializada, y los procedimientos y recomendaciones de las organizaciones profesionales pertinentes. ¡Si no lo hace correrá un alto riesgo de sufrir un accidente! Recomendamos utilizar siempre una plataforma elevadora (plataforma para recoger fruta, elevador) para cortar en árboles. ¡Las técnicas de ascenso con sogas son muy peligrosas y requieren capacitación especial! ¡El operario deberá estar capacitado y familiarizado con el uso del equipo de seguridad y las técnicas de trabajo y alpinismo! Utilice siempre las correas, sogas y mosquetones apropiados cuando trabaje en árboles. ¡Utilice siempre equipo de sujeción tanto para usted como para la motosierra!

Precauciones generales (Fig. 1 y 2)

- Para asegurar una correcta operación, el usuario deberá leer este manual de instrucciones para familiarizarse con las características de la motosierra. Los usuarios poco informados pondrán en peligro sus vidas y las de otros debido a un manejo incorrecto.
- Solamente preste esta motosierra a personas con capacitación y experiencia en el uso de motosierras de podar. Entregue siempre el manual de instrucciones.
- A los niños y jóvenes menores de 18 años no se les deberá permitir utilizar la motosierra. Las personas mayores de 16 años podrán, sin embargo, utilizar la motosierra por motivos de aprendizaje, siempre y cuando estén bajo la supervisión de un instructor cualificado.
- Utilice siempre las motosierras con el máximo cuidado y atención.
- Utilice la motosierra solamente si está en buenas condiciones físicas. Si está cansado, su atención se reducirá. Tenga especial cuidado al final de una jornada de trabajo. Realice todo el trabajo con calma y cuidado. El usuario tendrá que aceptar responsabilidad hacia otros.
- No trabaje nunca bajo la influencia de alcohol, drogas o medicamentos.
- Cuando trabaje en una vegetación fácilmente inflamable o cuando no haya llovido durante largo tiempo (peligro de incendio forestal) deberá haber disponible cerca un extintor.

Equipo de protección (Fig. 3 y 4)

- Para evitar heridas en la cabeza, ojos, manos o pies, así como para proteger sus oídos, deberá utilizar el siguiente equipo de protección cuando trabaje con la motosierra:
 - El tipo de ropa deberá ser apropiado, es decir, ésta deberá ser ceñida pero sin resultar incómoda. No se ponga joyas ni ropa que pueda engancharse con arborescentes o matojos. ¡Si tiene pelo largo, utilice siempre una redcilla para el pelo!
 - Es necesario ponerse casco de seguridad siempre que se trabaja con la motosierra. El casco de seguridad (1) deberá ser inspeccionado a intervalos regulares para ver si está dañado y cambiado por otro nuevo después de 5 años como máximo. Utilice solamente cascos de seguridad homologados.
 - La pantalla facial (2) del casco de seguridad (o las gafas de seguridad) le protege contra el serrín y las astillas. Durante la utilización de la motosierra póngase siempre gafas de seguridad o pantalla facial para evitar herirse los ojos.
 - Utilice equipo de protección contra el ruido (tapaorejas (3), tapones de oídos, etc.).
 - La chaqueta de seguridad (4) consiste de 22 capas de nylon y protege al operario contra cortaduras. Deberá ser usada siempre que se trabaje desde plataformas elevadas (plataformas para recoger fruta, elevadores), desde plataformas montadas sobre escaleras o cuando se escale con sogas.
 - El pantalón de seguridad con peto (5) está hecho de una fibra de nylon con 22 capas y protege contra cortes. Recomendamos encarecidamente su utilización.
 - Los guantes de protección (6) hechos de cuero grueso son parte del equipo reglamentario y deberán ser usados durante la utilización de la motosierra.
 - Durante la utilización de la motosierra se deberán utilizar siempre zapatos de seguridad o botas de seguridad (7) dotados de suela antideslizante, puntera de acero y protección de la pierna. Los zapatos de seguridad con capa protectora ofrecen protección contra cortes y aseguran buena estabilidad. Para trabajar en árboles, las botas de seguridad deberán ser apropiadas para técnicas de escalar.

Combustibles / Repostaje

- Pare el motor antes de repostar la motosierra.
- No fume ni trabaje cerca de hogueras (Fig. 5).
- Deje enfriar el motor antes de repostar.
- Los combustibles pueden contener sustancias similares a los disolventes. Los ojos y piel no deberán entrar en contacto con productos de aceite mineral. Utilice siempre guantes de protección cuando reposte. Lave y cambie las ropas de protección frecuentemente. No respire vapores de combustible.
- No derrame combustible ni aceite de cadena. Si derrama combustible o aceite, limpie inmediatamente la motosierra. El combustible no deberá entrar en contacto con la ropa. Si su ropa entra en contacto con el combustible, cámbiese de ropa enseguida.
- Asegúrese de no dejar que combustible o aceite de cadena se filtre en la tierra (protección medioambiental). Utilice una base apropiada.
- El repostaje no está permitido en habitaciones cerradas. Los vapores del combustible se acumularán cerca del suelo (peligro de explosión).
- Asegúrese de apretar firmemente los tapones roscados de los depósitos de combustible y aceite.
- Cambie de lugar antes de arrancar el motor (3 m por lo menos del lugar de repostaje) (Fig. 6).
- El combustible no se puede almacenar durante un periodo de tiempo ilimitado. Adquiera solamente la cantidad que vaya a consumir en un futuro próximo.
- Utilice solamente recipientes homologados y marcados para el transporte y almacenamiento de combustible y aceite de cadena. Asegúrese de que los niños no puedan acceder al combustible o el aceite de cadena.

Puesta en marcha

- No trabaje sin compañía. Deberá haber alguien cerca para en caso de una emergencia.
- Asegúrese de que no haya niños ni otra gente dentro del área de trabajo. Preste atención también a cualquier animal que pueda haber en el área de trabajo (Fig. 7).
- Antes de comenzar a trabajar, deberá comprobar la motosierra para asegurarse de que funciona perfectamente y con seguridad de acuerdo con las indicaciones.
 - Compruebe especialmente la función del freno de la cadena, el correcto montaje de la barra guía, el correcto afilado y apretado de la cadena, el firme montaje del protector del piñón, el fácil movimiento de la palanca del acelerador y el funcionamiento del bloqueo de la palanca del acelerador, la limpieza y secado de los asideros, y la función del interruptor de encendido/apagado (ON/OFF).
- Ponga la motosierra en marcha solamente si está completamente ensamblada. No utilice nunca la motosierra si no está completamente ensamblada.
- Antes de poner en marcha la motosierra, asegúrese de que el suelo que pisa es firme.
- Ponga la motosierra en marcha solamente como se describe en este manual de instrucciones (Fig. 8). Otros métodos de arranque no están permitidos.
- Cuando la arranque, la motosierra, deberá estar bien apoyada y sujeta firmemente. Ni la barra guía ni la cadena deberán estar en contacto con ningún objeto.
- Cuando trabaje con la motosierra, sujétela siempre con ambas manos. Coja el asidero trasero con la mano derecha y el asidero tubular con la mano izquierda. Agarre los asideros firmemente con sus pulgares orientados hacia sus dedos. Es sumamente peligroso trabajar con una mano, porque la motosierra puede caerse sin control a través del corte completado (alto riesgo de herirse). Además, con una sola mano será imposible controlar una repulsión.
- **PRECAUCIÓN: Cuando suelte la palanca del acelerador, la cadena seguirá girando durante un corto periodo de tiempo** (giro por inercia).
- Asegúrese continuamente de que el suelo que pisa es firme.
- Agarre la motosierra de forma que no respire los gases de escape. No trabaje en habitaciones cerradas (peligro de intoxicación).
- **Apague la motosierra inmediatamente si nota cualquier cambio en el comportamiento de su funcionamiento.**
- **Antes de comprobar la tensión de la cadena, de apretar la cadena, de sustituirla o arreglar cualquier mal funcionamiento, el motor deberá estar parado** (Fig. 9).
- Si el dispositivo de aserrar es golpeado por piedras u otros objetos duros, apague el motor inmediatamente y compruebe el dispositivo de aserrar.
- Cuando deje de trabajar o vaya a salir del lugar de trabajo, apague la motosierra (Fig. 9) y déjela de forma que no ponga en peligro a nadie.
- No ponga la motosierra recalentada donde haya hierva seca o cualquier objeto inflamable. El silenciador se calienta mucho (peligro de incendio).
- **PRECAUCIÓN: El goteo de aceite de cadena o barra guía después de haber parado la motosierra contaminará la tierra. Utilice siempre una base apropiada.**

Repulsión

- Cuando trabaje con la motosierra podrán producirse peligrosas repulsiones.
- Las repulsiones ocurren cuando la parte superior del extremo de la barra guía toca inadvertidamente madera u otros objetos duros (Fig. 10).
- Antes de entrar en el corte, la cadena podrá deslizarse hacia el costado o saltar (precaución: alto riesgo de repulsión).
- Esto hará que la motosierra salga lanzada hacia el operario con gran fuerza y sin control. **¡Riesgo de sufrir heridas!**
- **Para evitar repulsiones, siga estas reglas:**
 - ¡Los cortes de penetración radial, es decir, perforación de troncos o madera con la punta de la sierra, solamente deberán ser realizados por personas especialmente capacitadas!
 - Observe siempre el extremo de la barra guía. Tenga cuidado cuando continúe un corte ya comenzado.
 - Cuando comience a cortar, la cadena deberá estar girando.
 - Asegúrese de que la cadena esté siempre correctamente afilada. Preste especial atención a la altura del limitador de profundidad.
 - No corte nunca varias ramas a la vez. Cuando vaya a cortar una rama, asegúrese de que no tocará ninguna otra rama.
 - Cuando corte un tronco a través, sea consciente de otros troncos junto a él.

Comportamiento/Método de trabajo

- Utilice la motosierra solamente durante los periodos de buena luz y visibilidad. Sea consciente de las áreas resbaladizas o mojadas, y del hielo y la nieve (peligro de resbalamiento). El riesgo de resbalamiento es muy alto cuando se trabaja en madera pelada recientemente (corteza).
- No trabaje nunca sobre superficies inestables. Asegúrese de que no haya obstáculos en el área de trabajo, riesgo de tropezar. Asegúrese siempre de que el suelo que pisa es firme.
- No sierre nunca por encima de la altura de sus hombros (Fig. 11).
- No sierre nunca subido en una escalera (Fig. 11).
- No trepe nunca a un árbol y trabaje sin los sistemas de sujeción apropiados para el operario y la motosierra. Recomendamos trabajar siempre desde una plataforma elevadora (plataforma para recoger fruta, elevador).
- No trabaje inclinándose demasiado.
- Guíe la motosierra de tal forma que ninguna parte de su cuerpo quede dentro del rango de giro estirado de la sierra (Fig. 12).
- Utilice la motosierra para cortar madera solamente.
- Evite tocar el suelo con la motosierra mientras todavía esté en marcha.
- No utilice nunca la motosierra para levantar o retirar trozos de madera u otros objetos.
- Quite objetos extraños tales como arena, piedras y clavos que pueda haber en el área de trabajo. Los objetos extraños pueden dañar el dispositivo de aserrar y pueden ocasionar peligrosas repulsiones.
- Cuando sierre madera precortada, utilice un soporte seguro (caballete de aserrar, (Fig. 13)). No sostenga la pieza de trabajo con su pie, ni permita que nadie la sujete ni la sostenga.
- Sujete las piezas redondas para que no giren.
- Antes de realizar un corte transversal, aplique firmemente la parte delantera del cuerpo a la madera, solamente entonces podrá cortarse la madera con la cadena

en marcha. Para esto se alza la motosierra por el asidero trasero y se guía con el asidero tubular. La parte delantera del cuerpo sirve como centro de rotación. Continúe presionando ligeramente hacia abajo el asidero tubular y tirando de la motosierra hacia atrás simultáneamente. Profundice un poco más con la parte delantera del cuerpo y alce otra vez el asidero trasero.

- Cuando la madera tenga que ser perforada para cortarla o cuando haya que hacer cortes longitudinales, se recomienda encarecidamente dejar que esto sea hecho por personas especialmente capacitadas solamente (alto riesgo de repulsión).
- Haga los cortes longitudinales al ángulo más reducido posible (Fig. 14). Tenga cuidado cuando haga este tipo de corte, porque la parte delantera del cuerpo no puede agarrar.
- La motosierra deberá estar en marcha siempre que extraiga la sierra de la madera.
- Cuando realice varios cortes, deberá soltar la palanca del acelerador entre cada corte.
- Tenga cuidado cuando corte madera astillosa. Los trozos cortados de madera podrán ser arrastrados (riesgo de sufrir heridas).
- Cuando corte con el borde superior de la barra guía, la motosierra podrá ser empujada en la dirección del operario si se atasca la cadena. Por esta razón, utilice el borde inferior de la barra guía siempre que sea posible. De esta forma la motosierra será empujada en dirección contraria a usted (Fig. 15).
- Si la madera está sometida a tensión (Fig. 16), primero corte el lado de presión (A). Después el corte transversal podrá ser realizado en el lado de tensión (B). De esta manera, se podrá evitar que se atasque la barra guía.

PRECAUCIÓN:

La gente que vaya a cortar árboles o ramas deberá estar especialmente capacitada. ¡Alto riesgo de herirse!

- Cuando pida ramas, deberá apoyar la motosierra en el tronco. No utilice el extremo de la barra guía para cortar (riesgo de repulsión).
- Tenga cuidado con las ramas sometidas a tensión. No corte ramas sueltas desde abajo.
- No realice nunca cortes de destensionamiento estando de pie en el tronco.
- **Antes de talar un árbol, asegúrese que**
 - a) solamente se encuentre en el área de trabajo la gente que realmente esté implicada en la tala del árbol.
 - b) cada trabajador implicado pueda retirarse sin tropezar (la gente deberá retirarse hacia atrás en línea diagonal, es decir, a un ángulo de 45°).
 - c) la parte inferior del tronco esté libre de objetos extraños, maleza y ramas. Asegúrese de que el suelo que pisa sea seguro (riesgo de tropezar).
 - d) el siguiente lugar de trabajo esté a una distancia de al menos 2 1/2 veces la longitud del árbol (Fig. 17). Antes de talar el árbol, compruebe la dirección hacia la que caerá y asegúrese de que no haya gente ni objetos dentro de una distancia de 2 1/2 veces la longitud del árbol.
- **Evaluación del árbol:**
Dirección de inclinación - ramas sueltas o secas - altura del árbol - parte saliente natural - ¿está podrido el árbol?
- Tenga en cuenta la dirección y la velocidad del aire. Si hay ráfagas fuertes, no haga ninguna tala. ¡Evite el serrín (preste atención a la dirección que está soplando el viento)!
- **Corte de las raíces:**
Comience con la raíz más fuerte. Primero haga el corte vertical y después el horizontal.
- **Entallamiento del tronco (Fig. 18, A):**
La entalladura determinará la dirección de la caída y guiará al árbol. El tronco se debe entallar perpendicular a la dirección de caída y la entalladura debe penetrar 1/3 – 1/5 del diámetro del tronco. Realice el corte cerca del suelo.
- Cuando quiera corregir el corte, hágalo siempre en todo lo ancho de la entalladura.
- **Tale el árbol (Fig. 19, B)** por encima del borde inferior de la entalladura (D). El corte deberá ser exactamente horizontal. La distancia entre ambos cortes deberá ser aproximadamente 1/10 del diámetro del tronco.
- **El material entre ambos cortes (C)** hace de articulación. No corte nunca a través, de lo contrario, el árbol caerá sin control. Inserte cuñas de caída a tiempo.
- Afiance el corte solamente con cuñas de plástico o aluminio. No utilice cuñas de hierro. Si la sierra se topa con una cuña de hierro, la cadena podrá dañarse seriamente o romperse.
- Cuando tale un árbol, póngase siempre en el costado del lado que va a caer el árbol.
- Al retirarse después de haber realizado el corte, esté atento a las ramas que caigan.
- Cuando se trabaje en terreno inclinado, el operario de la motosierra deberá estar por encima o en el costado del tronco a cortar o del árbol ya cortado.
- Esté atento a los troncos que puedan rodar hacia usted.

Transporte y almacenamiento

- Cuando cambie de lugar durante el trabajo, apague la motosierra y accione el freno de la cadena para evitar un inicio inadvertido de la cadena.
- No mueva ni transporte la motosierra con la cadena en marcha.
- Cuando vaya a transportar la motosierra largas distancias, deberá colocar la cubierta de protección de la barra guía (entregada con la motosierra).
- Transporte la motosierra cogiéndola por el asidero tubular. La barra guía apuntando hacia atrás (Fig. 20). Evite tocar el silenciador (peligro de quemarse).
- Garantice una posición segura de la motosierra durante el transporte en automóvil para evitar la fuga de combustible o de aceite de cadena.
- Almacene la motosierra de forma segura en un lugar seco. No deberá ser almacenada en exteriores. Mantenga la motosierra alejada de los niños.
- Antes de almacenar la motosierra durante un largo periodo de tiempo o enviarla a algún lugar, deberá vaciar completamente los depósitos de combustible y de aceite.

Mantenimiento

- **Antes de realizar trabajos de mantenimiento, apague la motosierra (Fig. 21) y extraiga el capuchón de la bujía.**
- Antes de comenzar a trabajar, compruebe siempre la seguridad de operación de la motosierra, en particular, la función del freno de la cadena. Asegúrese de que la cadena de sierra esté debidamente afilada y tensada (Fig. 22).
- Utilice la motosierra solamente con bajos niveles de ruido y emisión. Para conseguirlo, asegúrese de que el carburador esté ajustado correctamente.
- Limpie regularmente la motosierra.
- Compruebe regularmente el apriete del tapón del depósito.

Observe las instrucciones de prevención de accidentes publicadas por asociaciones profesionales y compañías de seguros. No realice ninguna modificación en la motosierra. Pondrá su seguridad en peligro.

Realice solamente los trabajos de mantenimiento y reparación descritos en este manual de instrucciones. Todos los demás trabajos deberán ser realizados por un Centro de servicio MAKITA. (Fig. 23)

Utilice solamente piezas de repuesto y accesorios MAKITA originales.

La utilización de piezas de repuesto o accesorios que no sean MAKITA originales y combinaciones o longitudes de la barra guía/cadena que no estén aprobados acarrearán un alto riesgo de sufrir accidentes. Nosotros no aceptamos ninguna responsabilidad por accidentes y daños causados por el uso de dispositivos de aserrar o accesorios que no hayan sido aprobados.

Primeros auxilios (Fig. 24)

Para en el caso de un posible accidente, por favor, asegúrese de que siempre haya disponible a mano un botiquín de primeros auxilios. Reponga inmediatamente cualquier elemento usado del botiquín de primeros auxilios.

Cuando pida ayuda, ofrezca la siguiente información:

- Lugar del accidente
- Qué ha ocurrido
- Número de personas heridas
- Tipo de heridas
- ¡Su nombre!

NOTA

Los individuos con circulación deficiente que sean expuestos a excesiva vibración podrán experimentar heridas en los vasos sanguíneos o sistema nervioso.

Las vibraciones podrán ocasionar la aparición de los siguientes síntomas en los dedos, manos o muñecas: "Adormecimiento" (entumecimiento), hormigueo, dolor, sensación de pinchazo, alteración del color de la piel o de la piel.

¡Si ocurriera cualquiera de estos síntomas, consulte a un médico!

Datos técnicos

Cilindrada	cm ³	22,2
Calibre	mm	33
Carrera	mm	26
Máxima potencia con revoluciones	kW/min ⁻¹	0,74/8.000
Máximo par con revoluciones	Nm/min ⁻¹	0,97/6.500
Velocidad a ralentí/velocidad máxima del motor con barra guía y cadena	min ⁻¹	3.000/11.500 (DCS230T), 3.000/10.500 (DCS231T), 3.000/10.000 (DCS232T)
Velocidad de acoplamiento	min ⁻¹	4.500
Nivel de presión sonora en el lugar de trabajo L _{pA av} según ISO 22868 ¹⁾	dB (A)	95,0
Nivel de potencia sonora L _{WA av} según ISO 22868 ¹⁾	dB (A)	104,1
Ambigüedad para ruido	dB (A)	K: 2,5
Aceleración de vibración a _{h·w av} según ISO 22867 ¹⁾		
- Asidero tubular	m/s ²	6,0
- Asidero trasero	m/s ²	5,0
Ambigüedad para vibración	m/s ²	K: 2,0
Carburador (de diafragma)	Tipo	Walbo WYL
Sistema de encendido	Tipo	electrónico
Bujía	Tipo	NGK CMR 6A
Separación del electrodo	mm	0,6 – 0,7
Consumo de combustible a máxima carga según ISO 7293	kg/h	0,41
Consumo específico a máxima carga según ISO 7293	g/kWh	561
Capacidad del depósito de combustible	cm ³	200
Capacidad del depósito de aceite de cadena	cm ³	190
Relación de mezcla (combustible-aceite de 2 tiempos)		25:1
Freno de la cadena		Accionamiento manual o mediante repulsión
Velocidad de la cadena ²⁾	m/s	14,9 (91VG) 13,6 (25AP)
Paso del piñón	pulgada	3/8 (91VG) 1/4 (25AP)
Número de dientes	Z	6 (91VG) 8 (25AP)
Paso / Resistencia del elemento de propulsión	pulgada	3/8 /0,050 (91VG) 1/4 /0,050 (25AP)
Barra guía, longitud de corte	cm	25
Peso (depósito de combustible vacío, sin cadena ni barra guía)	kg	2,5

1) Cifras derivadas en partes iguales de operación a ralentí, carga completa y velocidad máxima.

2) A potencia máxima

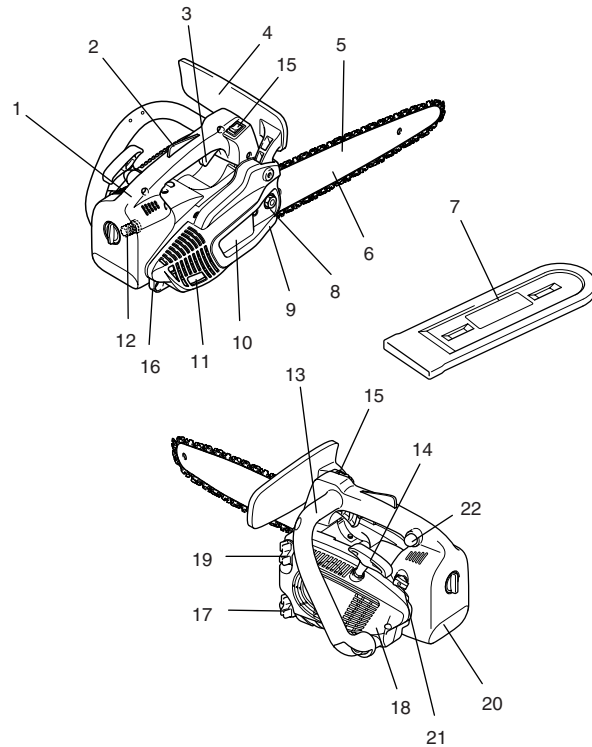
- Debido a nuestro continuado programa de investigación y desarrollo, las especificaciones aquí ofrecidas quedan sujetas a cambios sin previo aviso.
- Las especificaciones pueden ser diferentes de país a país.
- El valor de emisión de vibración declarado ha sido medido de acuerdo con el método de prueba estándar y se puede utilizar para comparar una herramienta con otra.
- El valor de emisión de vibración declarado también se puede utilizar en una valoración preliminar de exposición.

ADVERTENCIA:

- La emisión de vibración durante la utilización real de la herramienta eléctrica puede variar del valor de emisión declarado dependiendo de las formas en las que la herramienta sea utilizada.
- Asegúrese de identificar medidas de seguridad para proteger al operario que estén basadas en una estimación de la exposición en las condiciones reales de utilización (teniendo en cuenta todas las partes del ciclo operativo tal como las veces cuando la herramienta está apagada y cuando está funcionando en vacío además del tiempo de gatillo).

Denominación de componentes

1. Asidero trasero
2. Botón de bloqueo de seguridad (bloqueo del acelerador)
3. Palanca del acelerador
4. Protector de mano (soltar para freno de la cadena)
5. Cadena
6. Barra guía
7. Caja de la barra guía
8. Tuercas de retención
9. Trinquete de cadena (dispositivo de seguridad)
10. Cubierta del piñón
11. Silenciador
12. Bujía
13. Asidero delantero (asidero tubular)
14. Asidero del arrancador
15. Interruptor I/STOP (interruptor de cortocircuito)
16. Punto de sujeción de mosquetón o cuerda
17. Tapón del depósito de aceite
18. Alojamiento del ventilador con dispositivo de arranque
19. Tapón del depósito de combustible
20. Cubierta del filtro de aire
21. Palanca de estrangulación
22. Bomba de cebado



PUESTA EN MARCHA (Fig. 25)

PRECAUCIÓN:

Antes de realizar cualquier trabajo en la barra guía o cadena, apague siempre el motor y extraiga el capuchón de la bujía (consulte "Sustitución de la bujía"). ¡Póngase siempre guantes de protección!

PRECAUCIÓN:

¡No arranque la motosierra hasta que haya sido ensamblada completamente e inspeccionada!

Montaje de la barra guía y la cadena de sierra (Fig. 26)

Utilice la llave universal suministrada con la motosierra para el siguiente trabajo. Para montar la barra guía y la cadena, ponga la motosierra sobre una superficie estable y realice los siguientes pasos:

Suelte el freno de la cadena tirando del protector de mano (1) en el sentido de la flecha.

Desenrosque la tuerca de retención (2).

Extienda la cubierta del piñón (3) con cuidado, extráigala de su enganche (4) y quítela.

Gire el tornillo de ajuste de la cadena (5) hacia la izquierda (sentido contrario a las agujas del reloj) hasta que el pasador (6) esté en el tope derecho. (Fig. 27 y 28)

Posicione la barra guía (7). (Fig. 29)

Levante la cadena (9) sobre el piñón (10). Utilizando la mano derecha, guíe la cadena dentro de la ranura guía superior (11) de la barra guía. (Fig. 30)

¡Tenga en cuenta que los bordes cortantes a lo largo de la parte superior de la cadena deberán estar orientados en el sentido de la flecha!

Tire de la cadena (9) alrededor del morro del piñón (12) de la barra guía en el sentido de la flecha.

Tire de la barra guía con la mano completamente hacia su morro. Asegúrese de que la cuchilla de la cadena encaje en las ranuras de la barra guía. (Fig. 31)

En primer lugar, empuje la cubierta del piñón (3) al interior de su enganche (4). Asegúrese de que el pasador (8) del tensor de la cadena esté en el agujero de la barra guía. Después empujela sobre el perno de retención mientras levanta la cadena de sierra (9) sobre el trinquete de cadena (13).

Apriete manualmente la tuerca de retención (2). (Fig. 32)

Tensado de la cadena de sierra

Gire el tornillo de ajuste de la cadena (5) hacia la derecha (sentido de las agujas del reloj) hasta que la cadena encaje en la ranura guía del lado inferior de la barra guía (vea el círculo).

Levante ligeramente el extremo de la barra guía y gire el tornillo de ajuste de la cadena (5) hacia la derecha (sentido de las agujas del reloj) hasta que la cadena descansa contra el lado inferior de la barra guía.

Mientras todavía esté sujetando la punta de la barra guía, apriete las tuercas de retención (2) con la llave universal. (Fig. 33)

Comprobación de la tensión de la cadena (Fig. 34)

La tensión de la cadena será correcta si la cadena descansa contra el lado inferior de la barra guía y todavía puede ser girada fácilmente con la mano.

Mientras hace eso, el freno de la cadena deberá estar liberado.

Compruebe la tensión de la cadena frecuentemente - ¡las cadenas nuevas tienden a alargarse durante el uso!

Cuando compruebe la tensión de la cadena, el motor deberá estar apagado.

NOTA:

Se recomienda utilizar 2 – 3 cadenas alternativamente.

Para garantizar un desgaste uniforme de la barra guía, se deberá dar la vuelta a la barra siempre que se sustituya la cadena.

Freno de la cadena (Fig. 35)

La DCS230T/DCS231T/DCS232T viene con un freno de cadena accionado por inercia como equipo estándar. Si ocurren repulsiones debido al contacto de la punta de la barra guía con la madera (consulte "PRECAUCIONES DE SEGURIDAD"), el freno de la cadena parará la cadena por inercia si la repulsión es suficientemente fuerte.

La cadena se parará en una fracción de segundo.

El freno de la cadena ha sido instalado para bloquear la cadena de sierra antes de ponerla en marcha y para pararla inmediatamente en caso de una emergencia.

IMPORTANTE: ¡No ponga NUNCA en marcha la motosierra con el freno de la cadena accionado! ¡Si lo hace, podrá ocasionar rápidamente gran daño al motor!

← ¡Suelte SIEMPRE el freno de la cadena antes de comenzar a trabajar!

NOTA:

El freno de la cadena es un dispositivo de seguridad muy importante, y como cualquier otro componente, expuesto al deterioro normal. La inspección y mantenimiento regulares son importantes para su propia seguridad y deberán ser realizados por un Centro de servicio MAKITA.

Accionamiento del freno de la cadena (frenado) (Fig. 36)

Si la repulsión es suficientemente fuerte, la aceleración repentina de la barra guía combinada con la inercia del protector de mano (1) accionarán automáticamente el freno de la cadena.

Para accionar el freno de la cadena **manualmente**, simplemente empuje el protector de mano (1) hacia delante (hacia la punta de la sierra) con su mano izquierda (flecha 1).

Liberación del freno de la cadena

Tire del protector de mano (1) hacia usted (flecha 2) hasta que sienta que agarra. Ahora el freno estará liberado.

Combustible (Fig. 37)

PRECAUCIÓN:

Esta motosierra funciona con productos de aceite mineral (gasolina y aceite).

Tenga especial cuidado cuando manipule gasolina.

Evite todo tipo de llamas o fuego. No fume (riesgo de explosión).

Mezcla de combustible

El motor de la motosierra es un motor de 2 tiempos altamente eficiente. Funciona con una mezcla de gasolina y aceite de motor de 2 tiempos.

El motor ha sido diseñado para funcionar con gasolina normal sin plomo con un octanaje mínimo de 91 ROZ. En caso de que no haya disponible tal combustible, podrá utilizar combustible con un mayor octanaje. Esto no afectará al motor.

Para obtener un rendimiento óptimo del motor y para proteger su salud y el medioambiente, utilice gasolina sin plomo solamente.

Para lubricar el motor, utilice un aceite de motor de 2 tiempos (grado de calidad: JASO FC, ISO EGO), que se añada al combustible.

⚠ Precaución: No utilice combustible ya mezclado de las gasolineras.

La proporción correcta de la mezcla:

25:1, es decir, 25 partes de gasolina y 1 parte de aceite.

NOTA:

Para preparar la mezcla de combustible-aceite, primero mezcle la cantidad entera de aceite con la mitad del combustible requerido, después añada el combustible restante. Agite la mezcla concienzudamente antes de verterla en el depósito.

Para garantizar una operación segura, no añada más aceite de motor que la especificada. Esto resultará solamente en una emisión más alta de residuos de combustión que contaminarán el medioambiente y obstruirán los canales de escape del cilindro y también el silenciador. Además, aumentará el consumo de combustible y disminuirá el rendimiento.

El almacenamiento de combustible

Los combustibles tienen un tiempo de almacenamiento limitado. El combustible y las mezclas de combustible envejecen. Por consiguiente, el combustible y las mezclas de combustible, que hayan sido almacenados durante demasiado tiempo, pueden ocasionar problemas de arranque. Adquiera solamente la cantidad de combustible que vaya a consumir en unos pocos meses.

Almacene el combustible de forma segura en un lugar seco y en recipientes homologados solamente.

EVITE EL CONTACTO CON LA PIEL Y LOS OJOS

Los productos de aceite mineral desengrasan su piel. Si su piel entra en contacto con estas sustancias repetidamente y por un periodo de tiempo prolongado, se reseca. Podrá resultar en varias enfermedades de la piel. Además, también se sabe que pueden ocurrir reacciones alérgicas. Los ojos se pueden irritar con el contacto con aceite. Si entra aceite en sus ojos, lávelos inmediatamente con agua limpia.

¡Si sus ojos aún se irritan, consulte a un médico inmediatamente!

Aceite de cadena



Utilice un aceite con aditivo adhesivo para lubricar la cadena y la barra guía. El aditivo adhesivo evita que el aceite se caiga de la cadena demasiado rápidamente.

Recomendamos la utilización de un aceite de cadena que sea biodegradable para proteger el medioambiente. La utilización de aceite biodegradable incluso podrá ser requerida por los reglamentos locales.

El aceite de cadena BIOTOP vendido por MAKITA está hecho de aceites vegetales especiales y es 100% biodegradable. A BIOTOP le ha sido concedido el distintivo "blue angel" (Blauer Umweltschutz-Engel) por ser particularmente respetuoso con el medioambiente (RAL UZ 48).



El aceite de cadena BIOTOP está disponible en los siguientes tamaños:

- 1 l número de pedido 980 008 210
- 5 l número de pedido 980 008 211

El aceite biodegradable es estable solamente durante un periodo de tiempo limitado. Deberá ser utilizado en un periodo de 2 años a partir de la fecha de fabricación (impresa en el recipiente).

Nota importante sobre los aceites de cadena biodegradables:

Si no tiene pensado volver a utilizar la motosierra durante un periodo de tiempo prolongado, vacíe el depósito de aceite y ponga una pequeña cantidad de aceite de motor normal (SAE 30), y después ponga en marcha la motosierra durante un rato. Esto es necesario para hacer salir todo el aceite biodegradable restante del depósito de aceite, sistema de alimentación de aceite, cadena y barra guía, ya que muchos de estos aceites tienden a dejar residuos pegajosos con el paso del tiempo, que pueden dañar la bomba de aceite u otras partes.

La siguiente vez que utilice la motosierra, llene el depósito con aceite de cadena BIOTOP otra vez. En caso de daños causados por utilizar aceite usado o aceite de cadena no apropiado, la garantía del producto será invalidada y anulada. Su vendedor le informará sobre el uso del aceite de cadena.

NO UTILICE NUNCA ACEITE USADO (Fig. 38)

El aceite usado es muy peligroso para el medioambiente.

El aceite usado contiene altas cantidades de sustancias cancerígenas. Los residuos del aceite usado resultarán en un alto grado de deterioro de la bomba de aceite y el dispositivo de aserrar.

En caso de daños causados por utilizar aceite usado o aceite de cadena no apropiado, la garantía del producto será invalidada y anulada.

Su vendedor le informará sobre el uso del aceite de cadena.

EVITE EL CONTACTO CON LA PIEL Y LOS OJOS

Los productos de aceite mineral desengrasan su piel. Si su piel entra en contacto con estas sustancias repetidamente y por un periodo de tiempo prolongado, se reseca. Podrá resultar en varias enfermedades de la piel. Además, también se sabe que pueden ocurrir reacciones alérgicas. Los ojos se pueden irritar con el contacto con aceite. Si entra aceite en sus ojos, lávelos inmediatamente con agua limpia.

¡Si sus ojos aún se irritan, consulte a un médico inmediatamente!

Repostaje (Fig. 39)



¡SIGA LAS PRECAUCIONES DE SEGURIDAD!

Sea cuidadoso y cauto cuando maneje combustibles.

¡El motor deberá estar apagado!

Limpie a fondo el área alrededor de los tapones, para evitar que entre suciedad en el depósito de combustible o de aceite.

Desenrosque el tapón y llene el depósito con combustible (mezcla de combustible/aceite) o aceite de cadena según sea el caso. Llene hasta el borde inferior de la boca de llenado. ¡Tenga cuidado de no derramar combustible o aceite de cadena!

Apriete el tapón de combustible a tope.

Limpie la rosca del tapón y del depósito después de repostar.



Lubricación de la cadena

Durante la operación, deberá haber suficiente aceite de cadena en el depósito de aceite de cadena para obtener buena lubricación de la cadena. Un llenado será suficiente para una hora y media aproximadamente de operación continua. Cuando esté trabajando, compruebe que aún hay suficiente aceite de cadena en el depósito y rellene si es necesario. **¡Compruebe solamente cuando el motor esté apagado!**

- 1 mezcla de combustible/aceite
- 2 aceite de cadena

Ajuste de la lubricación de la cadena (Fig. 40)

El motor deberá estar apagado.

Puede ajustar la velocidad de alimentación de la bomba de aceite con el tornillo de ajuste (1). La cantidad de aceite se puede ajustar utilizando la llave universal.



Para asegurar una operación sin problemas de la bomba de aceite, se deberán limpiar con regularidad la ranura de la guía de aceite del alojamiento (2) y el orificio de admisión de la barra guía (3). (Fig. 41)

Comprobación de la lubricación de la cadena (Fig. 42)

No trabaje nunca con la motosierra sin suficiente lubricación de la cadena. De lo contrario, se reducirá la vida de servicio de la cadena y la barra guía.

Antes de comenzar a trabajar, compruebe el nivel de aceite en el depósito y la alimentación de aceite.

Compruebe la velocidad de alimentación de aceite como se describe abajo: Arranque la motosierra (consulte "Arranque del motor").

Sujete la motosierra en marcha a unos 15 cm por encima de un tronco o el suelo (utilice una base apropiada).

Si la lubricación es suficiente, verá un ligero rastro de aceite porque el aceite será arrojado del dispositivo de aserrar. ¡Preste atención a la dirección en que esté soplando el viento y evite la exposición innecesaria a la aspersión del aceite!

Nota:

Después de haber parado la motosierra, es normal que el aceite de cadena residual gotee por el sistema de alimentación de aceite, la barra guía y la cadena durante un rato. ¡Esto no constituye ningún defecto!

Ponga la motosierra sobre una superficie adecuada.

Arranque del motor (Fig. 43)

¡No arranque la motosierra hasta que haya sido ensamblada completamente e inspeccionada!

Apartese 3 m por lo menos del lugar donde haya repostado la motosierra.

Asegúrese de que el suelo donde pisa sea firme, y ponga la motosierra en el suelo de tal manera que la cadena no esté tocando nada.

Accione el freno de la cadena (bloqueo).

Agarre el asidero trasero firmemente con una mano y sujete la motosierra firmemente contra el suelo. Presione con una rodilla el asidero trasero.

IMPORTANTE: La palanca de estrangulación (5) está acoplada a la palanca del acelerador (1). El interruptor volverá a su posición original automáticamente una vez que se haya presionado la palanca del acelerador.

Si la palanca del acelerador es presionada antes de arrancar el motor, la palanca de estrangulación (5) deberá ser repuesta a la posición apropiada. (Fig. 44)

Arranque en frío:

Presione el interruptor de cortocircuito (3) hacia delante.



Gire la palanca de estrangulación (5) a la posición



Presione la bomba de cebado 7 - 10 veces.

Tire despacio del cable del arrancador (4) hasta que note

resistencia (el pistón estará posicionado en el punto muerto superior). (Fig. 44)

Ahora continúe tirando rápida y potentemente. El motor arrancará después de 2 a 4 intentos y continuará en marcha (a bajas temperaturas, podrá ser necesario tirar varias veces).


PRECAUCIÓN: No tire del cable del arrancador más de unos 50 cm, y retórnelo a mano. Para un arranque eficiente, es importante tirar del cable del arrancador rápida y potentemente.

Tan pronto como el motor esté funcionando suavemente, presione cuidadosamente la palanca del acelerador (1) una vez (agarre el asidero, el botón de bloqueo de seguridad (2) liberará la palanca del acelerador), esto hará que la palanca de estrangulación (5) retorne a su posición original y entonces el motor funcionará a velocidad de ralentí. (Fig. 44)

Ahora, libere el freno de la cadena.



Arranque en caliente

Proceda como se describe en Arranque en frío, pero ponga la palanca de estrangulación (5) en la posición . (Fig. 44)

Importante: Si el depósito de combustible se ha vaciado completamente y el motor se ha parado debido a la falta de combustible, presione la bomba de cebado 7 – 10 veces. (Fig. 44)

Parada del motor



Ponga el interruptor de cortocircuito (3) en la posición "STOP". (Fig. 45)

Comprobación del freno de la cadena (Fig. 45)

¡No trabaje con la motosierra sin antes haber comprobado el freno de la cadena!

Arranque el motor como se describe (asegúrese de que el suelo que pisa es firme, y ponga la motosierra sobre el suelo de tal manera que la barra guía no toque nada). Agarre el asidero tubular firmemente con una mano y sujete el asidero trasero con la otra.

Con el motor funcionando a velocidad moderada, presione el protector de mano (6) en la dirección de la flecha con la parte posterior de su mano hasta que se accione el freno de la cadena. La cadena deberá pararse inmediatamente. Libere inmediatamente el acelerador y libere el freno de la cadena.

IMPORTANTE: Si la cadena no se para inmediatamente en esta prueba, no proceda con el trabajo bajo ninguna circunstancia. Póngase en contacto con un Centro de servicio MAKITA.

Ajuste del carburador (Fig. 46)

El carburador elimina la necesidad de ajustar el ralentí y las boquillas principales, y no es posible tal ajuste.

Si es necesario, la velocidad a ralentí se puede ajustar utilizando el tornillo de ajuste (11). Como está instalado, el carburador tiene boquillas fijas para la presión del aire a nivel del mar.



A altitudes por encima de 1000 m / 3300 pies, tal vez sea necesario sustituir las boquillas del carburador. Ajuste el carburador utilizando el destornillador (7, que tiene una anchura de punta de 4 mm).

Antes de realizar el ajuste, deje en marcha el motor durante 3 – 5 minutos para calentarlo, ¡pero no a alta velocidad!

Ajuste de la velocidad a ralentí

Girando el tornillo de ajuste (11) hacia dentro (hacia la derecha): aumenta la velocidad a ralentí.

Girándolo hacia fuera (hacia la izquierda): reduce la velocidad a ralentí.

Precaución: La cadena no deberá moverse en ningún caso.

MANTENIMIENTO (Fig. 47)

Afilado de la cadena de sierra



PRECAUCIÓN: Antes de realizar cualquier trabajo en la barra guía o cadena, apague siempre el motor y extraiga el capuchón de la bujía (consulte "Sustitución de la bujía"). **¡Póngase siempre guantes de protección!**

La cadena necesitará ser afilada cuando:

El serrín producido cuando se asierre madera húmeda parezca harina de madera.

La cadena penetre la madera solamente bajo gran presión. El filo cortante está dañado visiblemente.

La sierra sea empujada hacia la izquierda o derecha cuando se asierre. Esto es causado por un afilado irregular de la cadena.

Importante: ¡Afile frecuentemente, pero sin quitar demasiado metal!

Generalmente, 2 ó 3 pasadas de la lima serán suficientes.

Pida que le reafilen la cadena en un centro de servicio cuando ya la haya afilado usted varias veces.

Afilado correcto: (Fig. 48)

PRECAUCIÓN: ¡Utilice solamente cadenas y barras guía diseñadas para esta motosierra!

Todas las cuchillas deberán tener la misma longitud (dimensión a). Las cuchillas con diferentes longitudes ocasionarán un funcionamiento basto de la cadena y podrán producir grietas en la cadena.

La longitud mínima de la cuchilla es de 3 mm. No reafile la cadena cuando se haya alcanzado la longitud mínima; en este momento, la cadena deberá ser sustituida.

La profundidad del corte se determina mediante la diferencia de altura entre el limitador de profundidad (lomo redondo) y el filo cortante.

Los mejores resultados se obtendrán con una profundidad del limitador de profundidad de 0,65 mm.

PRECAUCIÓN: ¡Una profundidad excesiva aumentará el riesgo de repulsión!



Todas las cuchillas deberán ser afiladas al mismo ángulo, 30°. Ángulos diferentes resultarán en un funcionamiento brusco e irregular de la cadena, aumento del deterioro y ocasionarán la rotura de la cadena.

El ángulo delantero de 85° de la cuchilla es el resultado de la profundidad de corte de la lima redonda. Si se utiliza la lima apropiada de la manera correcta, el ángulo delantero correcto se obtendrá automáticamente. (Fig. 49)

Limas y cómo trabajar con ellas (Fig. 50)

Utilice una lima redonda especial para cadenas (4 mm de diámetro) para afilar la cadena. Las limas redondas normales no son apropiadas para este trabajo.

La lima deberá cortar solamente cuando sea empujada hacia delante (flecha). Levante la lima cuando la conduzca hacia atrás.

Primero afile la cuchilla más corta. La longitud de esta cuchilla será entonces la estándar para todas las cuchillas de la cadena.

Guíe siempre la lima horizontalmente (90° respecto a la barra guía).

El portalimas facilita el guiado de la lima. Está marcado para el ángulo de afilado de 30° correcto (mantenga las marcas paralelas a la cadena cuando afile, consulte la ilustración) y limita la profundidad de corte correcta a 4/5 del diámetro de la lima. (Fig. 51)

Después de haber afilado la cadena, la altura del limitador de profundidad deberá ser comprobada con un calibrador de cadena.

Corrija incluso el más pequeño exceso de altura con una lima plana especial (12).

Redondee el frontal del limitador de profundidad (13). (Fig. 52)

Limpieza del interior del piñón, comprobación y sustitución del trinquete de cadena (Fig. 53)

PRECAUCIÓN: Antes de realizar cualquier trabajo en la barra guía o cadena, apague siempre el motor y extraiga el capuchón de la bujía (consulte "Sustitución de la bujía"). **¡Póngase siempre guantes de protección!**

PRECAUCIÓN: ¡No arranque la motosierra hasta que haya sido ensamblada completamente e inspeccionada!

Quite la cubierta del piñón (4) (consulte la sección "PUESTA EN MARCHA") y limpie el interior con un pincel.

Quite la cadena (3) y la barra guía (2).

NOTA:

Asegúrese de que no queden residuos o contaminantes en la ranura de la guía de aceite (1) y el tensor de la cadena (6).

Para sustituir la barra guía, cadena y piñón, consulte "PUESTA EN MARCHA".

Trinquete de cadena

Inspeccione visualmente el trinquete de cadena (5) para ver si está dañado y reemplácelo si es necesario.

Limpieza de la barra guía, lubricación del morro del piñón (Fig. 54)

PRECAUCIÓN: Deberá ponerse guantes de protección.

Inspeccione regularmente las superficies de los cojinetes de la barra guía para ver si están dañadas, y límpielas con una herramienta apropiada.

Tipo de morro de piñón:

Si la motosierra es utilizada intensamente, será necesario lubricar los cojinetes del piñón de retorno regularmente (una vez a la semana). Para hacerlo, primero limpie a fondo el agujero de 2 mm de la punta de la barra guía, y después introduzca una pequeña cantidad de grasa para aplicaciones múltiples.

La grasa para aplicaciones múltiples y la pistola de engrase están disponibles como accesorios.

Grasa para aplicaciones múltiples 944 360 000

Pistola de engrase 944 350 000

Sustitución de la cadena de sierra (Fig. 55)

PRECAUCIÓN: ¡Utilice solamente cadenas y barras guía diseñadas para esta motosierra!

Compruebe el piñón (10) antes de montar una cadena nueva.

PRECAUCIÓN: Los piñones desgastados pueden dañar la cadena nueva y por lo tanto deberán ser sustituidos.

Sustitución de la cabeza de succión (Fig. 56)

El filtro de fieltro (12) de la cabeza de succión se puede obstruir. Se recomienda sustituir la cabeza de succión una vez cada tres meses para asegurar una circulación del combustible al carburador sin impedimentos.

Para quitar la cabeza de succión y sustituirla, extráigala a través de la boca de llenado del depósito utilizando un trozo de alambre con un extremo doblado en forma de gancho.

Limpieza del filtro de aire (Fig. 57)



Desenrosque el tornillo (14) y extraiga la cubierta de la caja del filtro (13).

IMPORTANTE: Cubra el orificio de admisión con un trapo limpio para evitar que caigan partículas de suciedad dentro el carburador. Extraiga el filtro de aire (15).

PRECAUCIÓN: ¡Para evitar dañar sus ojos, NO sople las partículas de suciedad! No utilice combustible para limpiar el filtro de aire.

Limpie el filtro de aire con un pincel suave.

Si el filtro está muy sucio, límpielo en agua templada con detergente lavavajillas.

Deje **secar completamente** el filtro de aire.

Si el filtro está muy sucio, límpielo frecuentemente (varias veces al día), porque solamente con un filtro de aire limpio se puede sacar toda la potencia al motor.

PRECAUCIÓN:

Sustituya los filtros de aire dañados inmediatamente.

¡Los trozos de trapo o partículas de suciedad grandes pueden destruir el motor!

Sustitución de la bujía (Fig. 58)



PRECAUCIÓN:

No toque la bujía ni el capuchón de la bujía si el motor está en marcha (alta tensión).

Apague el motor antes de comenzar cualquier trabajo de mantenimiento. Un motor caliente puede ocasionarle quemaduras. ¡Póngase guantes de protección!

La bujía deberá ser sustituida en caso de que se dañe el aislador, se erosione el electrodo (se queme) o si los electrodos están muy sucios o aceitosos.

Quite la cubierta de la caja del filtro (consulte "Limpieza del filtro de aire").

Extraiga el capuchón de la bujía (1). Utilice solamente la llave de bujías suministrada con la motosierra para quitar la bujía.

PRECAUCIÓN: Utilice solamente las bujías siguientes: NGK CMR6A.

Separación del electrodo (Fig. 59)

La separación del electrodo deberá ser de 0,6 – 0,7 mm.

Limpieza de la lumbrera de admisión del aire refrigerante (Fig. 60)

Desenrosque cuatro tornillos (2). Quite el arrancador de cuerda (3).

Limpie la lumbrera de admisión (4) y las aletas del cilindro.

Limpieza del silenciador (Fig. 61)



PRECAUCIÓN: Si el motor está caliente, hay riesgo de que se queme. Póngase guantes de protección.

Quite la cubierta del piñón (consulte "PUESTA EN MARCHA").

Quite los depósitos de carbón de las lumbreras de escape (11) del silenciador.

Limpieza del alojamiento del cilindro (Fig. 62)

Quite la cubierta del piñón (consulte "PUESTA EN MARCHA").

Si es necesario, quite el silenciador aflojando y quitando los dos tornillos (14).

Tapone con un trapo el puerto del cilindro (15).

Utilice una herramienta apropiada (rasqueta de madera) para limpiar el alojamiento del cilindro (16), especialmente las aletas de refrigeración.

Quite el trapo del puerto del cilindro y vuelva a colocar el silenciador de acuerdo con el diagrama.

Sustituya la junta (13) si es necesario. Retire con cuidado cualquier trozo de la junta vieja del silenciador.

Asegure una posición de montaje correcta.

El carenaje deberá seguir el contorno del cilindro para asegurar una correcta transferencia térmica.

Apriete los tornillos (14) a 10 Nm mientras el motor está frío.

Instrucciones para el mantenimiento periódico

Para garantizar una larga vida de servicio, evitar daños y asegurar el completo funcionamiento de los dispositivos de seguridad, se deberá realizar el siguiente mantenimiento regularmente. Las reclamaciones de garantía solamente podrán ser reconocidas si este trabajo es realizado regular y debidamente. ¡El no realizar el trabajo de mantenimiento indicado podrá acarrear accidentes!

El usuario de la motosierra no deberá realizar trabajos de mantenimiento que no estén indicados en este manual de instrucciones. Todos esos trabajos deberán ser realizados por un Centro de servicio MAKITA.

General	Motosierra Cadena de sierra Freno de la cadena Barra guía	Limpie el exterior, mire a ver si hay daños. En caso de haber daños, pida a un centro de servicio cualificado que se los repare inmediatamente. Afílela regularmente, sustitúyala a tiempo. Pida a un centro de servicio cualificado que se lo inspeccione regularmente. Déle la vuelta para asegurar un desgaste uniforme de las superficies de los cojinetes. Sustitúyala a tiempo.
Antes de cada arranque	Cadena de sierra Barra guía Lubricación de la cadena Freno de la cadena Interruptor de apagado (OFF), botón de bloqueo de seguridad, palanca del acelerador Tapón del depósito de combustible/aceite	Inspeccione para ver si está dañada y afilada. Compruebe la tensión de la cadena. Compruebe para ver si está dañada. Comprobación del funcionamiento. Comprobación del funcionamiento. Comprobación del funcionamiento. Compruebe el apriete.
Todos los días	Filtro de aire Barra guía Soporte de la barra guía Velocidad a ralentí	Limpie. Compruebe para ver si está dañado, limpie el orificio de admisión de aceite. Limpie, en particular la ranura de la guía de aceite. Compruebe (la cadena no deberá estar en marcha).
Cada semana	Alojamiento del ventilador Alojamiento del cilindro Bujía Silenciador Camisa del trinquete de cadena	Limpie para asegurar un enfriamiento de aire apropiado. Limpie. Compruebe y sustituya si es necesario. Compruebe el apriete del montaje. Compruebe para ver si está dañada, sustitúyala si es necesario.
Cada 3 meses	Cabeza de succión Depósitos de combustible y aceite	Sustituya. Limpie.
Almacenaje	Motosierra Barra guía/cadena Depósitos de combustible y aceite Carburador	Limpie el exterior, mire a ver si hay daños. En caso de haber daños, pida a un centro de servicio cualificado que se los repare inmediatamente. Desmonte, limpie y engrase ligeramente. Limpie la ranura guía de la barra guía. Vacíe y limpie. Dejar en marcha hasta vaciar.

Servicio, piezas de repuesto y garantía

Mantenimiento y reparaciones

El mantenimiento y reparación de los motores modernos, así como el de los dispositivos de seguridad, requieren una preparación técnica cualificada y un taller especial equipado con herramientas y dispositivos de verificación especiales.

Por consiguiente, le recomendamos que consulte con un Centro de servicio MAKITA para todos los trabajos no descritos en este manual de instrucciones.

Los Centros de servicio MAKITA tienen todo el equipo necesario y personal cualificado y experto, que puede encontrar soluciones económicas y aconsejarle sobre cualquier consulta.

Le rogamos que se ponga en contacto con el Centro de servicio más cercano.

Piezas de repuesto

El funcionamiento fiable a largo plazo, así como la seguridad de su motosierra, dependen, entre otras cosas, de la calidad de las piezas de repuesto utilizadas. Utilice solamente piezas MAKITA originales.

Solamente las piezas de repuesto y accesorios originales garantizan la más alta calidad en material, dimensiones, funcionamiento y seguridad.

Las piezas de repuesto y accesorios originales puede obtenerlos en su distribuidor local. El también tiene listas de piezas de repuesto para determinar los números de las piezas de repuesto requeridas, y estará constantemente informado sobre las más recientes mejoras e innovaciones de las piezas de repuesto.

Por favor, tenga en cuenta que si utiliza otras piezas distintas a las piezas de repuesto MAKITA originales, quedará invalidada automáticamente la garantía del producto MAKITA.

Garantía

MAKITA garantiza la mayor calidad y, por consiguiente, compensará todos los costes de reparación mediante la sustitución de las piezas dañadas como resultado de fallos de material o producción que ocurran dentro del periodo de garantía después de la adquisición. Por favor, tenga en cuenta que en algunos países podrán existir condiciones de garantía particulares. Si tiene alguna pregunta, por favor, póngase en contacto con su vendedor, que es el responsable de la garantía del producto. Por favor, tenga en cuenta que nosotros no podemos aceptar ninguna responsabilidad por daños ocasionados por:

- Hacer caso omiso del manual de instrucciones.
- No realizar el mantenimiento y limpieza requeridos.
- Ajuste incorrecto del carburador.
- Deterioro normal.
- Sobrecarga obvia debido a un exceso permanente de los límites superiores de rendimiento.
- Utilización de barras guía y cadenas que no hayan sido aprobadas.
- Utilización de barras guía y cadenas de longitudes que no hayan sido homologadas.
- Utilización de fuerza, uso incorrecto, mal uso o accidentes.
- Daños por recalentamiento debido a suciedad en el arrancador de cuerda.
- Trabajo en la motosierra realizado por personas no capacitadas o reparaciones inapropiadas.
- Utilización de piezas de repuesto inadecuadas o piezas que no sean MAKITA originales, en tanto que ellas hayan ocasionado el daño.
- Utilización de aceite inapropiado o usado.
- Daños relacionados con condiciones que surjan de contratos de alquiler o arrendamiento.

El trabajo de limpieza, servicio y ajuste no está cubierto por la garantía. Todas las reparaciones cubiertas por la garantía deberán ser realizadas por un Centro de servicio MAKITA.

Solución de problemas

Mal funcionamiento	Sistema	Observación	Causa
La cadena no se mueve	Freno de la cadena	El motor funciona	El freno de la cadena está accionado.
El motor no arranca o solamente con dificultad	Sistema de encendido	Chispa de encendido	Mal funcionamiento del sistema de suministro de combustible, sistema de compresión, mal funcionamiento mecánico.
	Suministro de combustible	No hay chispa de encendido	El interruptor está en STOP, fallo o cortocircuito en el cableado, capuchón de la bujía o bujía defectuoso.
		El depósito de combustible está lleno	Estrangulador en posición incorrecta, carburador defectuoso, cabeza de succión sucia, conducto de combustible doblado o interrumpido.
	Sistema de compresión	Interior	Junta del cárter defectuosa, empaquetaduras del eje radial defectuosas, cilindro o anillos del pistón defectuosos.
	Mal funcionamiento mecánico	Exterior	La bujía no cierra herméticamente.
		El arrancador no se acciona	El resorte del arrancador está roto, partes rotas dentro del motor.
Dificultades con el arranque en caliente	Carburador	El depósito de combustible está lleno Chispa de encendido	Ajuste incorrecto del carburador.
El motor arranca, pero se cala inmediatamente	Suministro de combustible	El depósito de combustible está lleno	Ajuste incorrecto de ralentí, cabeza de succión o carburador sucio. Ventilación del depósito defectuosa, conducto de combustible interrumpido, cable defectuoso, interruptor STOP defectuoso.
Potencia insuficiente	Podrán estar involucrados varios sistemas simultáneamente	El motor está en ralentí	Filtro de aire sucio, ajuste incorrecto del carburador, silenciador obstruido, canal de escape en cilindro obstruido.
No hay lubricación de la cadena	Depósito/bomba de aceite	No hay aceite en la cadena	Depósito de aceite vacío. Ranura guía de aceite sucia.

PORTUGUÊS (Instruções originais)

Agradecemos-lhe pela compra de um produto MAKITA!

Parabéns por ter comprado esta serra de corrente MAKITA! Temos a certeza que ficará muito satisfeito com esta moderna peça de equipamento.

O DCS230T/DCS231T/DCS232T (pega superior) é uma serra de corrente muito leve e acessível com a pega no topo. Este modelo foi desenvolvido especialmente para corte e tratamento de árvores. Só pessoas que tenham um treino completo em trabalhar em plataformas elevadas (apanha de fruta, elevadores), em plataformas montadas em escadas ou que são eficientes a subirem por cordas, têm a permissão de operar com esta serra.



A lubrificação automática da corrente com fluxo variável do óleo da bomba e ignição electrónica livre de manutenção assegura uma operação sem problemas, enquanto o sistema de anti-vibração e protecção de mãos e os punhos ergonómicos e controlos tornam o trabalho mais fácil, seguro e menos cansativo para o operador.

As características de segurança do DCS230T/DCS231T/DCS232T são uma obra de arte e de acordo com normas de segurança alemãs e internacionais.

Incluem resguardos para as mãos nos dois punhos, segurança no punho, prendedor da corrente, segurança da corrente da serra e travão da corrente. O travão da corrente pode ser actuado manualmente e é também actuado automaticamente no caso de recuo.



Para assegurar um funcionamento correcto e rendimento da sua nova serra de corrente, e para salvaguardar a sua segurança pessoal, é imperativo que leia este manual de instruções por inteiro antes da operação. Tenha especial cuidado em observar todas as precauções de segurança! Se não observar estas precauções pode levar a danos sérios ou morte!

Só para países Europeus

Declaração de conformidade CE

Nós, a Makita Corporation, fabricante responsável, declaramos que a(s) seguinte(s) ferramenta(s) Makita:

Designação da ferramenta: Motosserra a Gasolina

Modelos n.º/Tipo: DCS230T, DCS231T, DCS232T

Especificações: consulte a tabela "DADOS TÉCNICOS".

são de produção de série e

Em conformidade com as seguintes directivas europeias:

2000/14/EC, 2006/42/EC

E estão fabricados de acordo com as seguintes normas ou documentos normativos:

EN11681

N.º de certificado do exame de tipo CE

M6T 09 10 24243 103

Exame de tipo CE efectuado em conformidade com a 98/37/EC e 2006/42/EC por:

TÜV SÜD Product Service GmbH,

Ridlerstraße 65, 80339 MÜNICH, Alemanha

Identificação N.º 0123

A documentação técnica é mantida pelo nosso representante autorizado na Europa:

Makita International Europe Ltd,

Michigan Drive, Tongwell,

Milton Keynes, Bucks MK15 8JD, Inglaterra

Os procedimentos de avaliação da conformidade requeridos pela directiva 2000/14/EC foram efectuados de acordo com o anexo V.

Nível de potência sonora medido: 106,0 dB

Nível de potência sonora garantido: 107,0 dB

4 de Novembro de 2009

Tomoyasu Kato
Director

Makita Corporation
3-11-8, Sumiyoshi-cho,
Anjo, Aichi, JAPAN

Conteúdo

Página

Declaração de conformidade CE	68
Na embalagem	68
PRECAUÇÕES DE SEGURANÇA	
Precauções gerais	69
Equipamento de protector	69
Combustíveis/Reabastecer	69
Começar a trabalhar	69
Recuo	69
Comportamento de trabalho/Método de trabalho	69-70
Transporte e armazenagem	70
Manutenção	70
Primeiros socorros	70
Dados técnicos	71
Denominação dos componentes	72
PÔR A FUNCIONAR	
Montagem da barra guia e da serra da corrente	72
Aperto da serra de corrente	72
Travão da corrente	72
Combustíveis/Reabastecer	72-73
Regulação da lubrificação da serra	73
Verificação da lubrificação da serra	73
Iniciar o motor	73
Início a frio	73
Início a quente	73
Parar o motor	73
Verificação do travão da corrente	73-74
Regulação do carburador	74
MANUTENÇÃO	
Afiar a corrente da serra	74
Limpeza da barra guia, lubrificação do pinhão de ataque da roda dentada	74
Substituir a corrente da serra	74
Substituição da cabeça de sucção	74
Limpeza do filtro de ar	74
Substituição da vela de ignição	74
Limpeza do silenciador	74
Limpeza do espaço do cilindro	75
Instruções para manutenção periódica	75
Assistência, partes sobresselentes e garantia	75
Reparação de avarias	76

Na embalagem

A sua serra de corrente MAKITA será entregue numa caixa de cartão protectora para evitar estragos no transporte.

Cartão é um material básico e por isso pode ser voltado a utilizar ou adequado para reciclagem (reciclagem de papel).



PRECAUÇÕES DE SEGURANÇA

PRECAUÇÃO:

Esta serra de corrente foi concebida especialmente para tratamento da árvores e corte. Todo o trabalho com esta corrente deve ser executado só por pessoal correctamente treinado. Observe toda a informação, procedimentos e recomendações da organização fissional relevante. Se assim não for constitui um alto risco de acidente! Recomendamos que utilize sempre uma plataforma de elevação (plataformas elevatórias, elevador) para serrar árvores. Técnicas de suspensão são extremamente perigosas e requerem treinamento especial! O operador deve estar treinado e familiarizado com o uso de equipamento de segurança e técnicas de trabalho e escalada! Utilize sempre os cintos, cordas e roldanas apropriados quando trabalho em árvores. Utilize sempre equipamento de retenção tanto para o operador como para a serra!

Precauções gerais (Fig. 1 e 2)

- Para assegurar uma operação correcta o utilizador deve ler este manual de instruções para se tornar familiar com as características da serra de corrente. Utilizadores que não estejam suficientemente informados serão perigosos para si próprio assim como para outros devido a mau manuseamento incorrecto.
- Só empreste esta serra a pessoas com treino e experiência na utilização de serras para tratamento de árvores. E empreste também o manual de instruções.
- Crianças e jovens com idade inferior a 18 anos não devem ser autorizadas a funcionar com a serra de corrente. Pessoas com mais de 16 anos podem, no entanto, utilizar a serra de corrente para serem treinados desde que tenham a supervisão de um treinador qualificado.
- Utilize serras de corrente sempre com o maior cuidado e atenção.
- Só funcione com a serra de corrente se estiver em boa condição física. Se estiver cansado a sua atenção ficará reduzida. Tenha especial cuidado ao fim de um dia de trabalho. Execute todo o trabalho calma e cuidadosamente. O utilizador tem de aceitar responsabilidade pelos outros.
- Nunca trabalhe sob a influência de álcool, drogas ou medicamentos.
- Deve existir um extintor de incêndios na proximidade quando trabalha numa zona de vegetação facilmente inflamável ou quando não choveu durante um longo período de tempo (perigo de incêndio).

Equipamento protector (Fig. 3 e 4)

- Para evitar ferimentos na cabeça, olhos, mãos ou nos pés como também para proteger a sua audição deve usar o seguinte equipamento protector durante a operação da serra de corrente:
 - O tipo de vestuário deve ser apropriado, i.e. deve ser justo mas não apertado. Não utilize jóias ou roupas que podem ficar presas nos ramos ou arbustos. Se tiver cabelo comprido, use sempre uma rede para o cabelo!
 - Deve usar um capacete protector sempre que trabalhar com a serra de corrente. O capacete de protecção (1) deve ser inspeccionado em intervalos regulares e deve ser substituído depois de 5 anos no máximo. Utilize só capacetes de protecção aprovados.
 - A máscara da face (2) do capacete de protecção (ou os óculos) protege contra pó da serra e partículas de madeira. Durante a operação da serra de corrente utilize sempre óculos ou máscara para a cara para evitar ferimentos nos olhos.
 - Utilize equipamento de protecção de ruído adequado (protectores de ouvidos (3), tampões para os ouvidos, etc.).
 - O casaco protector (4) consiste de 22 camadas de nylon e protege o operador contra cortes. Deve sempre ser usado quando trabalha em plataformas elevadas (plataformas elevatórias, elevadores), em plataformas montadas em escadas ou quando escala com cordas.
 - A cinta protectora e avental total (5) é feito de nylon com 22 camadas e protege contra cortes. Recomendamos fortemente a sua utilização.
 - Luvas de protecção (6) feitas de couro espesso são parte do equipamento recomendado e devem ser sempre utilizadas durante a operação da serra de corrente.
 - Durante a operação da serra de corrente sapatos de segurança ou botas de segurança (7) com sola anti derrapante, e protecção dos dedos em aço e protecção para a perna devem ser sempre utilizados durante a operação. Sapatos de segurança equipados com uma camada de protecção contra cortes e asseguram bom equilíbrio. Para trabalhar em árvores as botas de segurança devem ser adequadas para técnicas de escalada.

Combustíveis/Reabastecer

- Pare o motor antes de reabastecer a serra de corrente.
- Não fume ou trabalho perto de fogueiras (Fig. 5).
- Deixe o motor arrefecer antes de reabastecer.
- Combustíveis podem conter substâncias similares a solventes. Os olhos e a pele não devem entrar em contacto com produtos de óleo mineral. Use sempre luvas de protecção quando reabastece. Limpe frequentemente e mude as roupas de protecção. Não respire os vapores do combustível.
- Não derrame combustível ou óleo da corrente. Quando tiver derramado combustível ou óleo limpe imediatamente a serra de corrente. O combustível não deve entrar em contacto com as roupas. Se as roupas entraram em contacto com combustível, mude-as imediatamente.
- Certifique-se de que nenhum combustível ou óleo cai para o chão (protecção do ambiente). Utilize uma base apropriada.
- Não é permitido o reabastecimento em salas fechadas. Os vapores de combustível acumularão perto do chão (perigo de explosão).
- Certifique-se de que aperta firmemente as tampas de aparafusar dos tanques de combustível e óleo.
- Mude o local antes de iniciar o motor (pelo menos 3 m do local de reabastecimento) (Fig. 6).
- O combustível não deve ser armazenado por um período de tempo ilimitado. Só compre o necessário para consumo no futuro próximo.
- Utilize só contentores aprovados e marcados para transporte e armazenamento de combustível e óleo de corrente. Certifique-se de que crianças não tem acesso a combustível ou óleo de corrente.

Começar a trabalhar

- Não trabalhe sozinho. Deve estar alguém perto de si no caso de uma emergência.
- Certifique-se de que não há crianças ou outras pessoas na área de trabalho. Tenha também cuidado com animais na área de trabalho (Fig. 7).
- Antes de começar a trabalhar deve verificar se a serra de corrente funciona perfeitamente e com operação segura de acordo com as prescrições. Inspeccione especialmente o funcionamento do travão da corrente, a montagem correcta da barra guia, a afiação e aperto da corrente, a montagem firme do resguardo da roda dentada, o movimento fácil do acelerador e o funcionamento do travão do acelerador, se as pegadas estão limpas e secas e o funcionamento do interruptor ON/OFF.
- Só ponha a serra de corrente a funcionar se estiver completamente montada. Nunca utilize a serra de corrente se não estiver completamente montada.
- Antes de de começar a trabalhar com a serra de corrente certifique-se de que está bem equilibrado.
- Só ponha a serra de corrente a funcionar como indicado neste manual de instruções (Fig. 8). Outros métodos de arranque não são permitidos.
- Quando põe a serra de corrente a funcionar esta deve estar bem suportada e seguramente presa. A barra guia e a corrente não devem estar em contacto com qualquer objecto.
- Quando trabalha com a serra de corrente agarre-a sempre com as duas mãos. Agarre na pega traseira com a mão direita e na pega tubular com a mão esquerda. Agarre nas pegadas firmemente com o polegar virado para ou outros dedos. É extremamente perigoso trabalhar só com uma mão, pois a serra pode cair incontrolada quando termina o corte (alto risco de ferimentos). Além disso é impossível controlar recuo só com uma mão.
- **PRECAUÇÃO: Quando solta o acelerador a corrente continuará a correr durante um período de tempo (rotação-livre).**
- Certifique-se continuamente de que está bem equilibrado.
- Agarre na serra de corrente de modo a que não respire o ar da exaustão. Não trabalhe em salas fechadas (perigo de envenenamento).
- **Desligue a serra imediatamente se observar alguma alteração na operação. Deve desligar o motor antes de verificar a tensão ou aperto da corrente, a substituir ou reparar mau funcionamento (Fig. 9).**
- Quando o dispositivo para serrar é atingido por pedras, pregos e outros objectos duros, desligue imediatamente a máquina e inspeccione o dispositivo para serrar.
- Quando pára de trabalhar ou deixa a área de trabalho, desligue a serra de corrente (Fig. 9) e ponha-a de lado de modo a que ninguém seja posto em perigo.
- Não coloque a serra de corrente eléctrica quente em cima de erva seca ou outro qualquer objecto inflamável. O silenciador está muito quente (perigo de incêndio).
- **PRECAUÇÃO:** A queda de óleo da corrente ou da barra guia depois de ter parado a serra de corrente poluirá o solo. Utilize sempre uma base apropriada.

Recuo

- Quando trabalha com a serra de corrente podem ocorrer recuos perigosos.
- Ocorre recuos quando a parte superior da extremidade da barra guia inadvertidamente toca na madeira ou noutros objectos duros (Fig. 10).
- Antes da serra de corrente entrar no corte, pode deslizar para o lado ou saltar (precaução: alto risco de recuo).
- Isto causa com que a serra seja atirada para trás para o operador com grande força e fora de controlo. **Risco de ferimentos!**
- **Para evitar recuo, cumpra as seguintes regras:**
 - Só pessoas especialmente treinadas devem executar cortes penetrantes i.e. perfurar madeira com a ponta da serra!
 - Observe sempre a extremidade da barra guia. Tenha cuidado quando continua um corte já iniciado.
 - Quando inicia o corte a corrente deve estar a rodar.
 - Certifique-se de que a corrente esta sempre afiada correctamente. Preste especial atenção ao peso do limitador de profundidade.
 - Nunca corte vários ramos ao mesmo tempo. Quando corta um ramo assegure-se de que não toca noutro ramo.
 - Quando corta um tronco preste atenção ao tronco ao lado.

Comportamento de trabalho/Método de trabalho

- Só utilize a serra de corrente durante períodos com boa luz e visibilidade. Preste atenção a áreas escorregadias ou molhadas e ao gelo e à neve (risco de escorregar). O risco de escorregar é extremamente alto quando trabalha em madeira recentemente descascada.
- Nunca trabalhe em superfícies instáveis. Certifique-se de que não há obstáculos na área de trabalho, risco de tropeçar. Certifique-se de que está bem equilibrado.
- Nunca serre acima da altura do seu ombro (Fig. 11).
- Nunca serre se estiver em pé numa escada (Fig. 11).
- Nunca suba a uma árvore e trabalhe sem os sistemas de suspensão para o operador e a serra. Recomendamos que trabalhe sempre numa plataforma elevada (plataformas elevatórias, elevador).
- Não trabalhe inclinando-se muito.
- Guie a corrente da serra de modo a que nenhuma parte do seu corpo esteja dentro do círculo alongado do movimento da serra (Fig. 12).
- Utilize a serra de corrente só para serrar madeira.
- Evite tocar no solo com a serra de corrente quando ainda está a funcionar.
- Nunca utilize a serra de corrente para levantar ou retirar peças de madeira ou outros objectos.
- Retire objectos estranhos tal como areia, pedras e pregos de dentro da área de trabalho. Objectos estranhos podem estragar o equipamento de serrar e causar recuo perigoso.
- Quando serra madeira para construção pré-cortada utilize um suporte seguro (cavalete de serrador, (Fig. 13)). Não segure a peça de trabalho com o seu pé, e não permita que ninguém lhe agarre ou segure.
- Prenda peças redondas para não rodarem.

- Antes de executar um corte em cruz aplique firmemente a parte da frente do seu corpo à madeira e só depois a madeira pode ser cortada com a corrente a rodar. Para isto a serra de corrente é levantada na pega traseira e guiada com a pega tubular. A frente do corpo serve com centro de rotação. Continue a pressionar ligeiramente para baixo a pega tubular e simultaneamente a puxar para trás a serra de corrente. Aplique a frente do corpo um pouco mais profundamente e mais uma vez levante a pega traseira.
- **Quando a madeira para construção necessita de ser perfurada para corte ou vai executar cortes longitudinais recomenda-se vivamente que isso seja executado só por pessoas especialmente treinadas** (alto risco de recuo).
- Execute **cortes- longitudinais- de comprimento** no menor ângulo possível (Fig. 14). Tenha muito cuidado quando executa este tipo de corte pois não pode agarrar no corpo frontal.
- A serra deve estar a funcionar sempre que retira a serra de corrente da madeira.
- Quando executa vários cortes a alavanca de regulação de pressão deve ser solta no meio.
- Tenha cuidado quando cortar madeira que estilhaça. Peças de madeira cortada pode serem puxadas longitudinalmente (risco de ferimentos).
- Quando corta com a extremidade superior da barra guia, a serra de corrente pode ser empurrada na direcção do utilizador se a serra ficar presa. Por esta razão utilize a extremidade inferior da barra sempre que possível. A serra de corrente será então afastada de si (Fig. 15).
- Se a madeira estiver sob tensão (Fig. 16), corte primeiro o lado de pressão (A). O corte cruzado pode ser executado no lado de tensão (B). Assim pode evitar prender a barra guia.

PRECAUÇÃO:

Pessoas a cortarem árvores ou a cortar ramos devem ser especialmente treinadas. Alto risco de ferimentos!

- Quando corta ramos, a serra de corrente deve ser suportada no tronco. Não utilize a extremidade da barra para corte (risco de recuo).
- Tenha cuidado com os ramos que tenham tensão. Não corte ramos livres por baixo.
- Nunca execute cortes para libertar a tensão enquanto está em pé no tronco.
- **Antes de deitar uma árvore abaixo certifique-se de que**
 - a) só estão dentro da zona de trabalho pessoas envolvidas em deitar abaixo a árvore.
 - b) qualquer trabalhador envolvido pode afastar-se sem tropeçar (as pessoas devem afastar-se para trás numa linha diagonal i.e. num grau de 45°).
 - c) a parte inferior do tronco não tem objectos estranhos, folhagem e ramos. Certifique-se de que tem os pés bem assentes (risco de tropeçar).
 - d) a zona de trabalho mais próxima está afastada pelo menos de 2 ½ comprimentos da árvore (Fig. 17). Antes de deitar a árvore abaixo verifique a direcção da queda e certifique-se de que não há outras pessoas ou objectos numa distância de 2 ½ comprimentos da árvore.

Cálculo da árvore:

Direcção da suspensão – ramos soltos ou secos – comprimento da árvore – saliência natural – a árvore está podre?

- Tenha em conta a direcção e velocidade do vento. Se ocorrerem rabanadas de vento, não abata. Evite poeira (preste atenção à direcção em que o vento sopra)!

Corte de raízes:

Comece com a raiz mais forte. Primeiro execute o corte vertical e depois o corte horizontal.

Entalhe do tronco (Fig. 18, A):

O entalhe determina a direcção da queda e guia a árvore. O tronco é entalhado perpendicular à direcção da queda e penetra 1/3 – 1/5 do diâmetro do tronco. Execute o corte perto do solo.

- Quando corrige o corte, faça sempre em toda a extensão do entalhe.
- **Corte** a árvore (Fig. 19, B) acima da extremidade inferior do entalhe (D). O corte deve ser exactamente horizontal. A distância entre os dois cortes deve ser aproximadamente 1/10 do diâmetro do corte.
- O **material entre os dois cortes** (C) serve como dobradiça. Nunca corte completamente, ou a árvore cairá sem controlo. Coloque cunhas para abate a tempo.
- Prenda o corte com cunhas feitas de plástico ou alumínio. Não utilize cunhas de ferro. Se a serra tocar numa cunha de ferro a corrente poderá ficar seriamente estragada ou partida.
- Quando deita abaixo uma árvore fique sempre ao lado da queda da árvore.
- Quando se afasta depois de ter executado o corte, tenha cuidado com a árvore a cair.
- Quando trabalha num solo inclinado o utilizador da serra de corrente deve ficar acima ou ao lado do tronco a ser cortado ou da árvore já cortada.
- Tenha cuidado com os troncos que podem rolar para a frente.

Transporte e armazenagem

- Quando muda a sua localização durante o trabalho desligue a serra de corrente e actue o travão da serra para evitar um arranque inesperado da corrente.
- Nunca pegue ou transporte a serra de corrente com a corrente a rodar.
- Quando transporta a serra de corrente em longas distâncias a cobertura de protecção da barra guia (entregue com a serra de corrente) deve estar colocada.
- Carregue a serra de corrente com a pega tubular. A barra guia aponta para trás (Fig. 20). Evite entrar em contacto com o silenciador (perigo de queimaduras).
- Certifique-se que posiciona a serra de corrente em local seguro durante o transporte de carro para evitar derrame de combustível ou óleo da corrente.
- Armazene a serra de corrente seguramente num local seco. Não deve ser armazenada no exterior. Mantenha a serra de corrente afastada de crianças.
- Antes de armazenar a serra de corrente durante um período de tempo prolongado ou a transportar, os tanques de combustível e óleo devem estar vazios.

Manutenção

- **Antes de executar trabalho de manutenção desligue a serra de corrente (Fig. 21) e retire a tampa da vela.**
- Antes de iniciar qualquer trabalho verifique a segurança de trabalho da serra de corrente, em particular a função do travão da corrente. Certifique-se de que a serra de corrente está bem afiada e esticada (Fig. 22).
- Só funcione com a serra de corrente a um nível baixo de ruído e emissão. Para isso assegure-se de que o carburador está regulado correctamente.
- Limpe regularmente a serra de corrente.
- Verifique regularmente se a tampa do tanque está bem fechada.

Observe as instruções de prevenção de acidentes emitidas por associações de comércio e companhias de seguros. Não execute quaisquer modificações na serra de corrente. Meterá a sua segurança em risco.

Execute só os trabalhos de manutenção e reparação descritos no manual de instruções. Todos os outros trabalhos devem ser executados por um serviço de assistência da Makita. (Fig. 23)

Utilize só peças sobresselentes originais da Makita.

A utilização de outras peças que não sejam originais da Makita ou acessórios e barras guia/combinações de corrente ou comprimentos que não sejam aprovados oferecem um grande risco de acidentes. Não aceitamos qualquer responsabilidade por acidentes e estragos resultantes do uso de equipamentos para serrar e acessórios que não tenham sido aprovados.

Primeiros socorros (Fig. 24)

No caso de um possível acidente, certifique-se por favor de que tem um estojo de primeiros socorros disponível e perto. Substitua imediatamente quaisquer itens usados num estojo de primeiros socorros.

Quando pede ajuda, dê a seguinte informação:

- Local do acidente
- O que aconteceu
- Número de pessoas feridas
- Tipo de ferimentos
- O seu nome!

NOTA

Indivíduos com má circulação que sejam expostos a vibração excessiva podem experimentar danos nos vasos sanguíneos ou no sistema nervoso.

A vibração pode originar os seguintes sintomas nos dedos, mãos ou pulsos: "Adormecer" (dormente), zumbidos, dor penetrante, dor, alteração da cor da pele ou da pele.

Se ocorrer qualquer destes sintomas, consulte um médico!

Dados técnicos

Volume do curso	cm ³	22,2
Furo	mm	33
Curso	mm	26
Potência max. à velocidade	kW/min ⁻¹	0,74/8.000
Binário max. à velocidade	Nm/min ⁻¹	0,97/6.500
Velocidade lenta/Velocidade máxima do motor com barra e corrente	min ⁻¹	3.000/11.500 (DCS230T), 3.000/10.500 (DCS231T), 3.000/10.000 (DCS232T)
Velocidade de acoplamento	min ⁻¹	4.500
Nível da pressão do som no local de trabalho L _{pA av} per ISO 22868 ¹⁾	dB (A)	95,0
Nível da potência do som L _{WA av} per ISO 22868 ¹⁾	dB (A)	104,1
Variabilidade do ruído	dB (A)	K: 2,5
Aceleração da vibração h _{w av} per ISO 22867 ¹⁾		
- Pega tubular	m/s ²	6,0
- Pega traseira	m/s ²	5,0
Variabilidade da vibração	m/s ²	K: 2,0
Carburador (carburador de diafragma)	Tipo	Walbo WYL
Sistema de ignição	Tipo	electrónico
Vela de ignição	Tipo	NGK CMR 6A
Abertura do eléctrodo	mm	0,6 – 0,7
Consumo de combustível á carga max. per ISO 7293	kg/h	0,41
Consumo específico á carga max. per ISO 7293	g/kWh	561
Capacidade total do tanque de combustível	cm ³	200
Capacidade do tanque do óleo da corrente	cm ³	190
Relação de mistura (combustível/óleo de dois cursos)		25:1
Travão da corrente		Actuação manual ou por recuo
Velocidade da corrente ²⁾	m/s	14,9 (91VG) 13,6 (25AP)
Passo da roda dentada	polegada	3/8 (91VG) 1/4 (25AP)
Número de dentes	Z	6 (91VG) 8 (25AP)
Passo/Dirigindo a força do elemento	polegada	3/8 /0,050 (91VG) 1/4 /0,050 (25AP)
Barra guia, comprimento do corte	cm	25
Peso (tanque de combustível vazio, sem corrente e barra guia)	kg	2,5

1) Figura derivada em partes iguais da operação inactiva, a carga completa e máxima velocidade.

2) À potência máxima

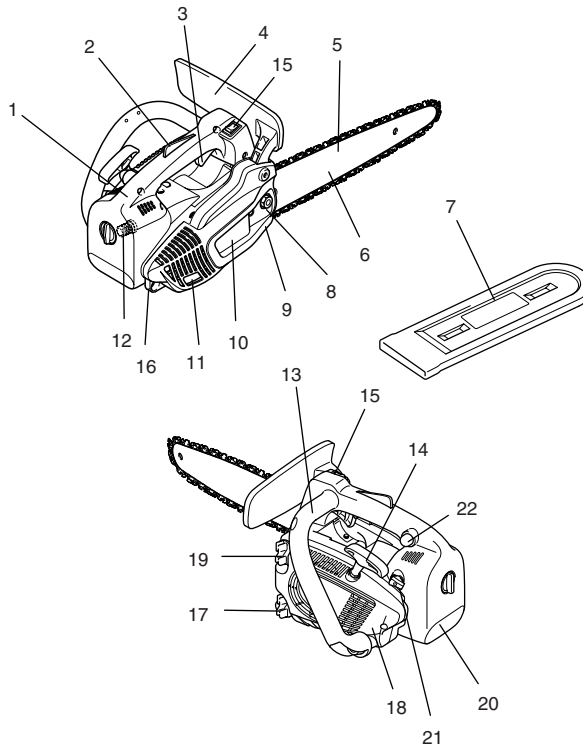
- Devido ao nosso programa contínuo de pesquisa e desenvolvimento, as características indicadas neste documento estão sujeitas a alterações sem aviso prévio.
- As especificações podem variar de país para país.
- O valor da emissão de vibração indicado foi medido de acordo com o método de teste padrão e pode ser utilizado para comparar duas ferramentas.
- O valor da emissão de vibração indicado pode também ser utilizado na avaliação preliminar da exposição.

AVISO:

- A emissão de vibração durante a utilização real da ferramenta eléctrica pode diferir do valor de emissão indicado, dependendo das formas como a ferramenta é utilizada.
- Certifique-se de identificar as medidas de segurança para protecção do operador que sejam baseadas em uma estimativa de exposição em condições reais de utilização (considerando todas as partes do ciclo de operação, tal como quando a ferramenta está desligada e quando está a funcionar em marcha lenta além do tempo de accionamento).

Denominação dos componentes

1. Pega traseira
2. Botão de bloqueio de segurança (travão do regulador de pressão)
3. Alavanca do regulador de pressão
4. Resguardo da mão (libertação do travão da corrente)
5. Corrente
6. Barra guia
7. Cobertura da roda dentada
8. Porcas de retenção
9. Prendedor da corrente (equipamento de segurança)
10. Cobertura da roda dentada
11. Silenciador
12. Vela de ignição
13. Punho frontal (pega tubular)
14. Punho accionador de arranque
15. Interruptor I/STOP (interruptor de curto-circuito)
16. Roldana ou ponto para prender a corda
17. Tampa do tanque de óleo
18. Caixa da ventoinha com conjunto de arranque
19. Tampa do tanque de combustível
20. Tampa do filtro de ar
21. Alavanca do bloqueador
22. Bomba primar



PÔR A FUNCIONAR (Fig. 25)

PRECAUÇÃO:

Antes de executar qualquer trabalho na barra guia ou corrente, desligue o motor e retire a tampa da vela de ignição (veja "Substituição da vela"). Utilize sempre luvas de protecção!

PRECAUÇÃO:

Não inicie a serra até que tenha sido completamente montada e inspeccionada!

Montagem da barra guia e da serra da corrente (Fig. 26)

Utilize a chave universal fornecida com a serra de corrente para o seguinte trabalho. Coloque a serra de corrente numa superfície estável e execute os seguintes passos para montar a barra guia e a corrente:

Liberte o travão da corrente puxando o resguardo da mão (1) na direcção da serra. Desaparafuse a porca de retenção (2). Cuidadosamente expanda a cobertura da roda dentada (3), puxe-a da sua instalação (4) e retire-a.

Rode o parafuso de regulação da corrente (5) para a esquerda (oposto aos ponteiros do relógio) até que o pino (6) esteja na paragem correcta. (Fig. 27 e 28) Posicionamento da barra guia (7). (Fig. 29)

Levante a corrente (9) por cima da roda dentada (10). Utilizando a sua mão direita, guie a corrente para o topo da ranhura da guia (11) na barra guia. (Fig. 30)

Note que as extremidades de corte ao longo do topo da corrente devem apontar na direcção da serra!

Puxe a corrente (9) à volta do espigão (12) da barra guia na direcção da seta. Puxe a barra guia com a mão completamente para o seu espigão. Certifique-se de que a lâmina da serra encaixa nas ranhuras na barra guia. (Fig. 31)

Primeiro empurre a cobertura da roda dentada (3) para o seu dispositivo (4). Certifique-se de que o pino (8) no esticador da corrente está no buraco na barra guia. Em seguida empurre-o sobre os pernos de retenção enquanto levanta a serra de corrente (9) sobre o prendedor da corrente (13). Aperte manualmente as porcas de retenção (2). (Fig. 32)

Aperto da serra de corrente

Rode o parafuso de regulação da corrente (5) para a direita (direcção dos ponteiros do relógio) até que a corrente engate na ranhura da guia no lado inferior da barra (veja círculo).

Levante ligeiramente a extremidade da barra guia e rode o parafuso de regulação da corrente (5) para a direita (direcção dos ponteiros do relógio) até que a corrente esteja apoiada no lado inferior da barra guia.

Enquanto ainda agarra na ponta da barra guia, aperte nas porcas de retenção (2) com a chave universal. (Fig. 33)

Verificação da tensão da corrente (Fig. 34)

A tensão da serra está correcta se a corrente descansar na parte inferior da barra guia e pode ainda ser facilmente rodada com a mão.

Enquanto faz isso o travão da corrente deve estar solto.

Verifique a tensão da corrente frequentemente – correntes novas tendem a esticar durante a utilização!

Enquanto verifica a tensão da corrente o motor deve estar desligado.

NOTA:

Recomenda-se a utilização de 2 – 3 correntes alternadamente.

Para garantir um desgaste uniforme da barra guia, a barra deve ser virada sempre que substituir a corrente.

Travão da corrente (Fig. 35)

O DCS230T/DCS231T/DCS232T vem travão da corrente por inércia como equipamento normal. Se ocorrer recuo devido a contacto da ponta da barra guia com madeira (veja "PRECAUÇÕES DE SEGURANÇA"), o travão da corrente parará a corrente por inércia se o recuo for suficientemente forte.

A corrente parará numa fracção de segundo.

O travão da corrente está instalado para bloquear a corrente da serra antes de a iniciar e para a parar imediatamente no caso de uma emergência.

IMPORTANTE: NUNCA trabalhe com a serra com o travão da corrente activado! Se o fizer pode causar rapidamente enormes estragos no motor.



Solte SEMPRE o travão da corrente antes de iniciar o trabalho!

NOTA:

O travão da corrente é um equipamento de segurança importante e tal como qualquer outro componente está sujeito ao desgaste e a partir-se. Inspeção regular e manutenção são importantes para sua segurança e devem ser executadas por um serviço de assistência da MAKITA.

Acoplar o travão da corrente (frear) (Fig. 36)

Se o recuo for suficiente forte a aceleração súbita da barra guia combinada com a inércia do resguardo da mão (1) automaticamente actuará o travão da corrente.

Para engatar o travão da corrente **manualmente**, empurre simplesmente o resguardo da mão (1) para frente (na direcção da ponta da serra) com a sua mão esquerda (seta 1).

Libertação do travão da corrente

Empurre o resguardo da mão (1) para si (seta 2) até que sinta que está presa. O travão passa a estar livre.

Combustível (Fig. 37)

PRECAUÇÃO:

A serra é alimentada por produtos de óleo mineral (gasolina e óleo).

Tenha especial cuidado quando manuseia gasolina.

Evite chamas ou fogos. Não fume (perigo de explosão).

Mistura de combustível

O motor da serra de corrente é um motor eficiente de dois cursos. Funciona numa mistura de gasolina e óleo de máquina de dois cursos.

O motor foi concebido para gasolina regular sem chumbo com um valor de octanas mínimo de 91 ROZ. No caso de tal combustível não estar disponível, pode utilizar combustível com um valor mais alto de octanas. Isto não afectará o motor.

Para obter um rendimento óptimo do motor e para proteger a sua saúde e o ambiente utilize só combustível sem chumbo.

Para lubrificar o motor utilize óleo para motor de dois cursos (grau de qualidade: JASO FC, ISO EGO), que é adicionado ao combustível.

⚠ Precaução: Não use combustível já misturado de bombas de gasolina.

Relação correcta da mistura:

25:1 i.e. misture 25 partes de gasolina com uma parte de óleo.

NOTA:

Para preparar a mistura combustível-óleo primeiro misture a quantidade total de óleo com metade do combustível requerido e em seguida adicione o combustível restante. Agite bem a mistura antes de a colocar no tanque.

Não deve adicionar mais óleo ao motor do que o especificado para assegurar uma operação segura. Isto só resultará numa maior produção de resíduos de combustão que poluirão o ambiente e criarão obstrução no canal de exaustão no cilindro assim como no silenciador. Além disso o consumo de combustível aumentará e o rendimento diminuirá.

Armazenamento de combustível

Combustíveis têm um tempo de armazenamento limitado. Idade do combustível e misturas de combustível. Além disso o combustível e misturas de combustível, que foram armazenados durante muito tempo, podem causar problemas de arranque. Compre só a quantidade de combustível que será consumido durante os próximos meses.

Armazene o combustível seguramente num local seco e em contentores aprovados.

EVITE CONTACTO COM A PELE E OS OLHOS

Produtos com óleo mineral tiram o óleo da sua pele. Se a sua pele entrar em contacto repetidamente com estas substâncias e durante um longo período de tempo ficará seca. Pode resultar em várias doenças de pele. Além disso, reacções alérgicas podem ocorrer. Os olhos podem ficar irritados com o contacto com o óleo. Se entrar óleo para os seus olhos, lave-os imediatamente com água limpa.

Se os seus olhos continuarem irritados, consulte imediatamente um médico!

Óleo da corrente



Utilize um óleo com aditivo adesivo para lubrificar a corrente e a barra guia. O aditivo adesivo evita que o óleo seja arremessado para a corrente muito rapidamente.

Recomendamos a utilização de um óleo para corrente que seja biodegradável para proteger o ambiente. A utilização de um óleo para corrente que seja bio-degradável pode mesmo ser requerido pelos regulamentos locais.

O óleo para corrente BIOTOP vendido pela MAKITA é feito de óleo vegetal especial e é 100% bio-degradável. BIOTOP foi chamado "anjo azul" (Blauer Umweltschutz-Engel) por ser tão amigo do ambiente (RAL UZ 48).



O óleo para corrente BIOTOP existe no mercado nos seguintes tamanhos:

1 l número de encomenda 980 008 210

5 l número de encomenda 980 008 211

Óleo bio-degradável só é estável durante um período limitado de tempo. Deve ser utilizado no prazo de 2 anos a partir da data da produção (impressa no contentor).

Nota importante sobre óleo de corrente bio-degradável:

Se não planejar a utilizar a serra vez durante um longo período de tempo, esvazie o tanque de óleo e coloque o óleo numa pequena quantidade de óleo de motor normal (SAE 30) e em seguida funcione com a serra durante um pouco. É necessário tirar todo o óleo bio-degradável restante do tanque de óleo, sistema de alimentação de óleo, corrente e barra guia, pois demasiado óleo tem tendência a deixar resíduos pegajentos com o tempo, o que pode causar estragos na bomba de óleo ou outras partes.

Da próxima vez que utilizar a serra, encha o tanque com óleo de corrente BIOTOP outra vez. No caso de estragos causados pela utilização de desperdício de óleo ou óleo de corrente não adequado a garantia do produto ficará nula e sem validade. O seu vendedor informará acerca da utilização do óleo de corrente.

NUNCA USE DESPERDÍCIO DE ÓLEO (Fig. 38)

Desperdício de óleo é muito perigoso para o ambiente. Desperdício de óleo contém altas quantidades de substâncias carcinogênicas. Resíduos no desperdício de óleo resulta um grau elevado de gasto e rasgos na bomba de óleo e no equipamento de serragem. No caso de estragos causados pela utilização de desperdício de óleo ou óleo de corrente não adequado a garantia do produto ficará nula e sem validade. O seu vendedor informará acerca da utilização do óleo de corrente.

EVITE CONTACTO COM A PELE E OS OLHOS

Produtos com óleo mineral tiram o óleo da sua pele. Se a sua pele entrar em contacto repetidamente com estas substâncias e durante um longo período de tempo ficará seca. Pode resultar em várias doenças de pele. Além disso, reacções alérgicas podem ocorrer. Os olhos podem ficar irritados com o contacto com o óleo. Se entrar óleo para os seus olhos, lave-os imediatamente com água limpa. Se os seus olhos continuarem irritados, consulte imediatamente um médico!

Reabastecer (Fig. 39)



CUMPRA AS PRECAUÇÕES DE SEGURANÇA!

Tenho cuidado quando manuseia combustível.

O motor deve ser desligado!

Limpe muito bem a área em torno das tampas para evitar que poeira entre dentro do tanque de combustível ou óleo.

Desaparafuse a tampa e encha o tanque com combustível (combustível/mistura de óleo) ou óleo de corrente se for o caso. Encha a extremidade inferior da garganta de enchimento. Tenha cuidado para não derramar combustível ou óleo de corrente! Aperte as tampas de combustível o mais possível.

Limpe os tampas de aparafusamento e o tanque depois de reabastecer.



Lubrificação da corrente

Durante a operação deve haver sempre suficiente óleo de corrente no tanque do óleo de corrente para fornecer boa lubrificação da corrente. Um enchimento é suficiente para cerca de meia hora de operação contínua. Quando trabalha, verifique se ainda há suficiente óleo de corrente no tanque e encha se necessário. **Só faça a verificação com o motor desligado!**

1 combustível/mistura de óleo

2 óleo de corrente

Regulação da lubrificação da serra (Fig. 40)

O motor deve estar desligado.

Pode regular a alimentação de óleo à bomba com o parafuso de regulação (1). A quantidade de óleo pode ser regulada utilizando a chave universal.

Para assegurar uma operação livre de problemas na bomba de óleo, a ranhura da guia de óleo e caixa (2) e o furo de entrada de óleo na barra guia (3) devem ser limpos regularmente. (Fig. 41)



Verificação da lubrificação da serra (Fig. 42)

Nunca trabalhe com a serra de corrente sem lubrificação suficiente da serra. Se assim não for a vida útil da corrente e barra guia será reduzida.

Antes de começar a trabalhar verifique o nível de óleo no tanque e na alimentação de óleo.

Verifique a alimentação de óleo como descrito abaixo. Inicie a serra de corrente (veja "Arrancar com o motor").

Segure na serra a trabalhar aprox. 15 cm acima de um tronco ou o solo (utilize uma base apropriada).

Se a lubrificação for suficiente, verá um traço ligeiro de óleo porque o óleo será arremessado para fora do equipamento de serra. Preste atenção à direcção em que o vento está a soprar e evite exposição desnecessária a pulverização do óleo!

Nota:

Depois de a serra ter sido desligada é normal que o óleo residual da corrente pulverize o sistema de alimentação de óleo, a barra guia e a corrente por um momento. Isto não constitui um defeito!

Coloque a serra numa superfície adequada.

Iniciar o motor (Fig. 43)

Não inicie a serra até que tenha sido completamente montada e inspeccionada! Afaste-se pelo menos 3 m do local onde meteu combustível na serra.

Certifique-se de que está em equilíbrio e coloque a serra no chão de modo a que a corrente não toque em nada.

Enganche o travão da corrente (travão).

Agarre na pega traseira firmemente numa mão e pegue na serra firmemente contra o chão. Pressione com um joelho na pega traseira.


IMPORTANTE: A alavanca do bloqueador (5) está acoplado ao regulador de pressão (1). Voltará para a sua posição original automaticamente assim que a alavanca do regulador de pressão tenha sido pressionado.

Se a alavanca do regulador de pressão tiver sido pressionado antes do motor arrancar, a alavanca do bloqueador (5) terá de voltar a ser colocado na posição apropriada. (Fig. 44)

Início a frio:

Empurre o interruptor de curto-circuito (3) para a frente.



Rode a alavanca do bloqueador (5) para a posição . Empurre a bomba primar 7 – 10 vezes.

Devagar puxe o cabo do accionador (4) até que note a resistência (o pistão está colocado antes do topo do centro inoperante). (Fig. 44)

Continue a puxar rapidamente e com força. O motor iniciará depois de 2 ou 4 tentativas e continuará a funcionar (a temperaturas baixas, pode ser necessário vários empurrões de arranque).

PRECAUÇÃO: Não puxe o cabo do accionador mais do que aproximadamente 50 cm, e volte a colocá-lo para dentro com a mão. Para um arranque eficiente, é importante puxar o cabo do accionador rapidamente e com força.

Assim que o motor estiver a trabalhar sem problemas, pressione suavemente a alavanca do regulador de pressão (1) uma vez (agarre na pega, o botão de segurança (2) libertará a alavanca do regulador de pressão), isto causará com que a alavanca do bloqueador (5) volte para a sua posição original e o motor funcionará lentamente. (Fig. 44)

Agora solte o travão da corrente.



Início a quente

Proceda como indicado em início a frio, mas coloque a alavanca do bloqueador (5)

na posição . (Fig. 44)

Importante: Se o tanque de combustível estiver completamente vazio e o motor tiver parado por falta de combustível, pressione a bomba primar 7 – 10 vezes. (Fig. 44)

Parar o motor



Coloque o interruptor de curto-circuito (3) na posição "STOP". (Fig. 44)

Verificação do travão da corrente (Fig. 45)

Não funcione com a serra de corrente sem primeiro verificar o travão da corrente!

Inicie o motor como descrito (certifique-se de que está equilibrado e coloque a serra de corrente no chão de modo a que a barra guia esteja fora de contacto).

Agarre na pega tubular firmemente com uma mão e pegue no punho com a outra. Com o motor a funcionar a velocidade moderada, pressione o resguardo da mão (6) na direcção da seta com a parte detrás da sua mão até que o travão da corrente engate. A corrente deve parar imediatamente.

Solte imediatamente o regulador de pressão e solte o travão da corrente.

IMPORTANTE: Se a corrente não parar imediatamente neste teste, não continue com o seu trabalho. Contacte um centro de assistência da MAKITA.

Regulação do carburador (Fig. 46)

O carburador elimina a necessidade de regular os bocais inactivos e principais, e tal regulação não é possível.

Se necessário, a velocidade inactiva pode ser regulada utilizando o parafuso de regulação (11). Como instalado, o carburador tem bocais fixos para a pressão de ar ao nível do mar.



A alturas acima de 1000 m / 3300 pés pode ser necessários substituir os bocais do carburador.

Regule o carburador utilizando uma chave de parafusos (7, que tem uma lâmina de 4 mm).

Antes de realizar a regulação, funcione com o motor 3 – 5 minutos para aquecer, mas não alta velocidade!

Regular velocidade inactiva

Rodar o parafuso de regulação (11) (para a direita): aumenta a velocidade inactiva. Rodá-lo (para a esquerda): diminui a velocidade inactiva.

Precaução: A corrente não se deve movimentar em nenhum caso.

MANUTENÇÃO (Fig. 47)

Afiar a corrente da serra



PRECAUÇÃO: Antes de executar qualquer trabalho na barra guia ou corrente, desligue o motor e retire a tampa da vela de ignição (veja "Substituição da vela"). Utilize sempre luvas de protecção!

A corrente necessita de ser afiada quando:

A poeira produzida quando serra madeira húmida parece farinha de madeira.

A corrente penetra a madeira só sob grande pressão. A extremidade de corte está muito danificada.

A serra é puxada para a esquerda ou direita quando serra. Isto deve-se a uma amolação desigual da corrente.

Importante: Afie frequentemente mas sem retirar muito metal!

Geralmente, 2 ou 3 cursos da lima serão suficientes.

Amole a corrente num centro de assistência depois de a ter afiado várias vezes.

Amolamento correcto: (Fig. 48)

PRECAUÇÃO: Utilize só correntes e barras guias concebidas para esta serra!

Todos os cortadores devem ser do mesmo comprimento (dimensão a). Cortadores com comprimentos diferentes podem resultar em mau funcionamento da corrente e podem causar rachas na corrente.

O comprimento mínimo do cortador é de 3 mm. Não volte a afiar a corrente quando atingiu o comprimento mínimo de cortador; nessa altura deve substituir a corrente.

A profundidade do corte é determinada pela diferença entre o limitador de profundidade (nariz redondo) e a extremidade de corte.

Obtém os melhores resultados com um limitador de profundidade de 0,65 mm (.025").

PRECAUÇÃO:

Profundidade excessiva aumenta o risco de recuo!



Todos os cortadores devem ser afiados no mesmo ângulo, 30°. Ângulos diferentes podem resultar num mau funcionamento da serra, irregular, aumentar o desgaste e fazer com que se parta.

A inclinação da frente de 85° do cortador resulta da profundidade de corte da lima redonda. Se utilizar a lima adequada e do modo correcto, obtém automaticamente a inclinação da frente correcta. (Fig. 49)

Limas e como trabalhar com elas (Fig. 50)

Utilize uma lima especial redonda para correntes (diâmetro 4 mm) para afiar a corrente. Limas redondas normais não são apropriadas para este trabalho. Veja "Acessórios" para o número da encomenda.

A lima só deve cortar quando for empurrada para a frente (seta). Levante a lima quando a dirige para trás.

Primeiro afie o cortador mais curto. O comprimento deste cortador passa a ser o normal para todos os outros cortadores da corrente.

Guie sempre a lima horizontalmente (90° à barra guia).

O suporte da lima facilita o guiar da lima. Está marcado para os 30° correctos para afiar (mantem as marcas paralelas com a corrente quando enche, veja ilustração) e limita a profundidade de corte aos correctos 4/5 do diâmetro da lima. (Fig. 51)

Depois de ter afiado a corrente, a altura do limitador de profundidade deve ser verificado com um calibrador de corrente.

Corrija mesmo o mais pequeno excesso de peso com uma lima especial plana (12).

Arredonde a frente do limitador de profundidade (13). (Fig. 52)

Limpeza do interior da roda dentada, verificação e substituição do colector da corrente (Fig. 53)

PRECAUÇÃO: Antes de executar qualquer trabalho na barra guia ou corrente, desligue o motor e retire a tampa da vela de ignição (veja "Substituição da vela"). Use sempre luvas de protecção!

PRECAUÇÃO: Não inicie a serra até que tenha sido completamente montada e inspeccionada!

Retire a cobertura da roda dentada (4) (veja a secção "PÔR A FUNCIONAR") e limpe o interior com uma escova.

Retire a corrente (3) e a barra guia (2).

NOTA:

Certifique-se de não há resíduos ou contaminantes na ranhura da guia de óleo (1) e esticador da corrente (6).

Para substituir a barra guia, corrente e roda dentada veja "PÔR A FUNCIONAR".

Colector da corrente

Inspeccione visualmente o colector da corrente (5) e se estiver estragado substitua-o.

Limpeza da barra guia, lubrificação do pinhão de ataque da roda dentada (Fig. 54)

PRECAUÇÃO: Deve usar luvas de protecção.

Inspeccione regularmente as superfícies de rolamento da barra guia para ver se estão estragadas e limpe-as com a ferramenta adequada.

Tipo de pinhão de ataque da roda dentada:

Se usar a serra intensivamente será necessário lubrificar os rolamentos de retorno da roda dentada regularmente (uma vez por semana). Para isso, primeiro limpe cuidadosamente o buraco de 2 mm na ponta da barra guia e em seguida pressione um pouco de lubrificante para fins múltiplos.

Lubrificante para fins múltiplos e pistola de lubrificante existem como acessórios.

Lubrificante para fins múltiplos 944 360 000

Pistola de lubrificante 944 350 000

Substituir a corrente da serra (Fig. 55)

PRECAUÇÃO: Utilize só correntes e barras guias concebidas para esta serra!

Verifique a roda dentada (10) antes de montar uma nova corrente.

PRECAUÇÃO: Rodas dentadas gastas podem estragar a nova corrente e devem por isso ser substituídas.

Substituição da cabeça de sucção (Fig. 56)

O filtro (12) da cabeça de sucção pode ficar obstruído. Recomenda-se que substitua a cabeça de sucção uma vez em cada três meses para assegurar um fluxo livre do óleo para o carburador.

Para retirar a cabeça de sucção para a substituir, puxe-a para fora através do pescoço do tanque utilizando um bocado de arame dobrado numa extremidade a formar um gancho.

Limpeza do filtro de ar (Fig. 57)



Desaperta o parafuso (14) e retire a cobertura da caixa de limpeza (13).

IMPORTANTE: Cubra a abertura de entrada com um pano limpo para evitar que partículas de poeira caiam no carburador. Retire o filtro de ar (15).

PRECAUÇÃO: Para evitar ferimentos nos olhos, NÃO assope a poeira! Não utilize combustível para limpar o filtro de ar.

Limpe o filtro de ar com uma escova macia.

Se o filtro estiver muito sujo, limpe-o com água morna e detergente da máquina da loiça.

Deixe o filtro de ar **secar completamente**.

Se o filtro estiver muito sujo, limpe-o frequentemente (várias vezes ao dia) porque só um filtro de ar limpo oferece potência total da máquina.

PRECAUÇÃO:

Substitua imediatamente os filtros estragados.

Bocados de tecido ou grandes partículas de poeira podem destruir a máquina!

Substituição da vela de ignição (Fig. 58)



PRECAUÇÃO:

Não toque na vela de ignição ou tampa da vela se a máquina estiver a funcionar (alta voltagem).

Desligue o motor antes de iniciar qualquer trabalho de manutenção. Um motor quente pode causar queimaduras. Use luvas de protecção!

A vela de ignição deve ser substituída no caso de estragos no isolador, erosão do eléctrodo (queimado) ou se os eléctrodos estão muito sujos ou oleosos.

Retire a tampa da caixa de limpeza (veja "Limpeza do filtro de ar").

Retire a tampa da vela (1) da vela de ignição. Utilize só a chave combinada fornecida com a serra para retirar a vela de ignição.

PRECAUÇÃO: Use só as seguintes velas de ignição: NGK CMR6A.

Abertura do eléctrodo (Fig. 59)

A abertura do eléctrodo deve ser 0,6 – 0,7 mm.

Limpeza da entrada do ar de arrefecimento (Fig. 60)

Desaperte os quatro parafusos (2). Retire accionador de repercussão (3).

Limpeza da entrada (4) e das barbas do cilindro.

Limpeza do silenciador (Fig. 61)



PRECAUÇÃO: Se o motor estiver quente tem o risco de se queimar. Use luvas de protecção.

Retira a cobertura da roda dentada (veja "PÔR A FUNCIONAR").

Retire depósitos de carvão das saídas de exaustão (11) do silenciador.

Limpeza do espaço do cilindro (Fig. 62)

Retira a cobertura da roda dentada (veja "PÔR A FUNCIONAR").

Se necessário retire o silenciador soltando e retirando os dois parafusos (14).

Coloque um trapo na entrada do cilindro (15).

Utilize uma ferramenta adequada (raspadeira para madeira) para limpar o espaço do cilindro (16), especialmente as barbas de arrefecimento.

Retire o trapo da entrada do cilindro e volte a colocar o silenciador de acordo com o diagrama.

Substitua a gaxeta se necessário (13). Cuidadosamente retire todas as peças da gaxeta velha do silenciador.

Certifique-se da posição correcta de montagem.

A capota deve seguir o contorno do cilindro para assegurar uma transferência correcta de calor.

Aperte os parafusos (14) para 10 Nm enquanto o motor está frio.

Instruções para manutenção periódica

Para assegurar uma vida longa, evitar estragos e assegurar funcionamento completo das características de segurança deve executar a seguinte manutenção regularmente. Reclamações da garantia só serão reconhecidas se este trabalho for executado regular e correctamente. O não cumprimento da manutenção recomendada pode levar a acidentes!

O utilizador da serra de corrente não deve executar trabalho de manutenção que não seja recomendado neste manual de instruções. Tal trabalho deve ser executado por um centro de assistência da MAKITA.

Geral	Serra da corrente Serra da corrente Travão da corrente Barra guia	Limpe o exterior, veja se está estragada. Se estiver estragada, mande-a reparar imediatamente a um centro de assistência qualificado. Afie regularmente, substitua na altura correcta. Mande-a inspeccionar regularmente a um centro de assistência autorizado. Mude a posição para assegurar um desgaste uniforme das superfícies de rolamento. Substitua na altura correcta.
Antes de cada arranque	Serra da corrente Barra guia Lubrificação da corrente Travão da corrente Interruptor OFF, botão de bloqueio de segurança, alavanca do regulador de pressão Combustível/Ficha do tanque do óleo	Inspeccione para danos e afiação. Verifique a tensão da corrente. Verifique se há estragos. Verificação funcional. Verificação funcional. Verificação funcional. Verifique o aperto.
Todos os dias	Filtro de ar Barra guia Suporte da barra guia Velocidade inactiva	Limpe. Verifique se há estragos, limpe o furo de entrada de óleo. Limpe, especialmente a ranhura da guia do óleo. Verifique (a corrente não deve rodar).
Todas as semanas	Caixa de ventilação Espaço do cilindro Vela de ignição Silenciador Manga do prendedor da corrente	Limpe para assegurar um arrefecimento adequado do ar. Limpe. Verifique e substitua se necessário. Verifique o aperto da montagem. Verifique se há estragos, substitua se necessário.
Todos os três meses	Cabeça de sucção Combustível, tanques de óleo	Substitua. Limpe.
Armazenamento	Serra da corrente Barra guia/corrente Combustível, tanques de óleo Carburador	Limpe o exterior, veja se está estragada. Se estiver estragada, mande-a reparar imediatamente a um centro de assistência qualificado. Desmonte, limpe e deite um pouco de óleo. Limpe a ranhura guia da barra guia. Esvazie e limpe. Funcione vazio.

Assistência, partes sobresselentes e garantia

Manutenção e reparação

A manutenção e reparação de motores modernos, assim como os equipamentos de segurança requerem treino técnico qualificado e uma oficina equipada com ferramentas especiais e equipamentos de teste.

Por isso, recomendamos que consulte um serviço de assistência da MAKITA para todo o trabalho não descrito neste manual de instruções.

Os centros de assistência da Makita tem todo o equipamento necessário e pessoal qualificado e experiente que podem encontrar soluções com custo efectivo e aconselhá-lo em todos os assuntos.

Por favor contacte o centro de assistência mais próximo.

Peças sobresselentes

Operação correcta durante muito tempo, assim como segurança da sua serra de corrente, depende entre outras coisas da qualidade das peças sobresselentes usadas. Utilize só peças originais da MAKITA.

Só peças sobresselentes e acessórios originais garantem a alta qualidade em material, dimensões, funcionamento e segurança.

Peças sobresselentes e acessórios originais podem ser compradas no seu revendedor local. Ele também tem a lista das peças sobresselentes para determinar o número dessas peças e estará sempre informado dos últimos melhoramentos e das inovações nas peças sobresselentes.

Por favor tenham em atenção que se utilizar peças que não sejam as originais da MAKITA, isso invalidará automaticamente a garantia do produto.

Garantia

A MAKITA garante a melhor qualidade e por isso reembolsa todos os custos de reparação substituindo todas as peças estragadas resultante de defeitos de produção ocorridos dentro do prazo da garantia depois da compra. Por favor note que em alguns países podem existir condições especiais da garantia. Se tiver alguma questão, contacte o seu vendedor, que é responsável pela garantia do produto.

Por favor note que não podemos aceitar qualquer responsabilidade por estragos causados por:

- O não cumprimento do manual de instruções.
- O não cumprimento da manutenção e limpeza necessária.
- Regulação incorrecta do carburador.
- Gasto e uso normal.
- Sobrecarga por obviamente ter excedido os limites superiores de rendimento.
- A utilização da barras guias e correntes que não tenham sido aprovadas.
- Utilização de comprimento da barra guia e corrente que não tenha sido aprovada.
- O uso de força, utilização imprópria ou acidentes.
- Estragos originados por sobreaquecimento devido a sujidade no accionador de repercusão.
- Reparação na serra de corrente por pessoal não qualificado ou reparações não apropriadas.
- A utilização de peças sobresselentes incorrectas ou peças que não são originais MAKITA, desde que elas tenham causado o estrago.
- Uso de óleo impróprio ou velho.
- Estragos relacionados com condições originadas por contractos de lease ou arrendamento.

Limpeza, manutenção e regulações não são cobertas pela garantia. Todas as reparações cobertas pela garantia devem ser executadas por um serviço de assistência da MAKITA.

Reparação de avarias

Mau funcionamento	Sistema	Observação	Causa
A corrente não roda	Travão da corrente	O motor funciona	O travão da corrente actuado.
O motor não inicia ou só com dificuldade	Sistema de ignição	Faísca de ignição	Mau funcionamento no sistema de abastecimento de combustível, sistema de compressão e mau funcionamento mecânico.
	Abastecimento de combustível Sistema de compressão	Não há faísca de ignição	Interruptor STOP, fios eléctricos estragados ou em curto circuito, tampa da ficha ou vela de ignição estragada.
		O tanque de combustível está cheio	Bloqueador na posição errada, carburador estragado, cabeça de sucção suja, a linha de combustível dobrada ou interrompida.
		Interior	Gaxeta do cárter defeituoso, guarnição do eixo radial defeituoso, cilindro ou anéis do pistão defeituosos
Mau funcionamento técnico	Exterior	A vela de ignição fica selada.	
	O botão de arranque	Mola dentro do arranque partida, partes partidas dentro do motor.	
Dificuldades no arranque quente	Carburador	O tanque de combustível está cheio Faísca de ignição	Regulação incorrecta do carburador.
O motor arranca mas pára imediatamente	Abastecimento de combustível	O tanque de combustível está cheio	Regulação errada da inactividade, cabeça de sucção ou carburador sujo. Ventilação defeituosa do tanque, linha de combustível interrompida, cabo defeituoso, interruptor STOP defeituoso.
Alimentação insuficiente	Vários sistemas podem estar envolvidos simultaneamente.	O motor está inactivo	Filtro de ar sujo, regulação errada do carburador, silenciador obstruído, canal de exaustão no cilindro obstruído.
Não há lubrificação da serra	Tanque de óleo/bomba	Não há óleo na corrente	Tanque de óleo vazio. Ranhura de guia de óleo suja.

DANSK (Oprindelige anvisninger)

Tak for købet af dette produkt fra MAKITA!

Tillykke med valget af denne motorkædesav fra MAKITA! Vi er overbeviste om, at du vil blive tilfreds med denne moderne maskine.

Model DCS230T/DCS231T/DCS232T (Tophandle) er en meget let og handy kædesav med håndtaget foroven. Denne model er specielt udviklet til træbeskæring og træpleje. Kun personer, som har gennemgået en uddannelse i tovklatingsteknik må anvende denne motorkædesav. Savtypen må kun bruges, når man foretager topbeskæring ved klatring. Den må ikke bruges ved beskæringsopgaver, hvor personen står på jorden eller i en liftkurv.



Den automatiske kædesmøring med mængderegulerbar oliepumpe og vedligeholdelsesfri elektronisk tænding sikrer en problemfri drift, mens det håndfri vibrationsystem og ergonomiske design af greb og betjeningskontroller bevirker, at arbejdet bliver lettere, sikrere, og mindre trættende for brugeren.

Sikkerhedsudstyret på motorsaven DCS230T/DCS231T/DCS232T svarer til den nyeste tekniske udvikling og overholder alle danske og internationale sikkerhedsreglementer.

Det består af håndbeskyttere på begge håndtag, grebsikkerhed, kædefanger, sikkerhedssavkæde og kædebremse. Kædebremsen kan startes manuelt og aktiverer også automatisk inertien i tilfælde af tilbageslag (kickback).



For at sikre en optimal funktion og ydelse i forbindelse med din nye motorkædesav og for at du altid kan arbejde sikkert, er det bydende nødvendigt, at du læser denne betjeningsvejledning grundigt, inden maskinen tages i brug. Vær specielt omhyggelig med at iagttage alle sikkerhedsreglerne! Tilføjesætelse af sikkerhedsreglerne kan føre til alvorlig tilskadekomst eller død!

Kun for lande i Europa

EU-konformitetserklæring

Vi, Makita Corporation, erklærer, som den ansvarlige fabrikant, at den (de) følgende Makita maskine(r):

Maskinens betegnelse: Benzindrevet kædesav

Model nr./Type: DCS230T, DCS231T, DCS232T

Specifikationer: Se oversigten "TEKNISKE DATA"

er af serieproduktion og

opfylder betingelserne i de følgende EU-direktiver:

2000/14/EC, 2006/42/EC

og er fremstillet i overensstemmelse med de følgende standarder eller standardiserede dokumenter:

EN11681

EC-undersøgelsens certifikatnr.

M6T 09 10 24243 103

EC-typeundersøgelsen pr. 98/37/EC and 2006/42/EC er foretaget af:

TÜV SÜD Product Service GmbH,

Rüdlerstraße 65, 80339 MÜNCHEN, Tyskland

Identifikation nr. 0123

Den tekniske dokumentation opbevares af vores autoriserede repræsentant i Europa, som er:

Makita International Europe Ltd,

Michigan, Drive, Tongwell,

Milton Keynes, Bucks MK15 8JD, England

Den procedure for konformitetsfastsættelse, som kræves i Direktiv 2000/14/EC, er fundet i overensstemmelse med tillæg V.

Målt lydbelastningsniveau: 106,0 dB

Garanteret lydbelastningsniveau: 107,0 dB

4. november 2009

Tomoyasu Kato
Direktør
Makita Corporation
3-11-8, Sumiyoshi-cho,
Anjo, Aichi, JAPAN

Indholdsfortegnelse

Side

EU-overensstemmelseserklæring	77
Emballage	77
SIKKERHEDSREGLER	
Generelle bestemmelser	78
Personligt sikkerhedsudstyr	78
Brændstof/Påfyldning	78
Start af motorsaven	78
Kast (kickback)	78
Arbejdsmetode/Arbejdsteknik	78-79
Transport og opbevaring	79
Vedligeholdelse	79
Førstehjælp	79
Tekniske data	80
Delenes betegnelse	80
START AF MOTORSAVEN	
Montering af sværd og savkæde	81
Stramning af savkæden	81
Kædebremse	81
Brændstof/Påfyldning	81
Indstilling af kædesmøring	82
Kontrol af kædesmøring	82
Start af motor	82
Koldstart	82
Varmstart	82
Standsning af motor	82
Kontrol af kædebremsen	82
Indstilling af karburator	82
VEDLIGEHOLDELSE	
Skærping af savkæden	82
Rengøring af sværdet, smøring af styrestjernen	83
Ny savkæde	83
Udskiftning af sugehoved	83
Rengøring af luftfilter	83
Udskiftning af tændrør	83
Rengøring af lydæmper	83
Rengøring af cylinderrum	83
Regelmæssig vedligeholdelse	83
Værkstedsservice, reservedele og garanti	84
Fejlfinding	84

Emballage

For at beskytte din MAKITA-motorsav er den pakket ned i en papkasse, således at den ikke lider skade under transporten.

Pap er et råstof, der kan genbruges, eller det kan indgå i et genbrugssystem (genbrugspapir).



SIKKERHEDSREGLER

FORSIGTIG:

Denne motorsav er specielt beregnet til træpleje og træbeskæring. Al slags arbejde med denne motorsav må kun udføres af uddannede motorsavsførere. Følg Arbejdstilsynets relevante litteratur, fremgangsmåder og anbefalinger. Hvis dette ikke respekteres, er der stor risiko for ulykker! Savtypen må kun bruges, når man foretager topbeskæring ved klatring. Den må ikke bruges ved beskæringsopgaver, hvor personen står på jorden eller i en liftkurv. Arbejdet med nedfiringsteknikken er ekstremt farligt og må kun finde sted efter en speciel oplæring! Brugeren skal være oplært i omgangen med sikkerhedsudstyr og arbejds- og klatreteknikker! Ved arbejde i træer skal der anvendes remme, tove og karabinhager. Brug altid holdesystemer for både motorsaven og brugeren!

Generelle bestemmelser (Fig. 1 og 2)

- Af sikkerhedshensyn er det absolut nødvendigt, at brugeren har læst denne brugsanvisning nøje således at han eller hun er blevet fortrolig med, hvordan motorsaven anvendes. Manglende kendskab kan føre til, at brugeren udsætter sig selv og andre personer for fare ved ukyndig brug.
- Motorsaven må kun lånes ud til brugere, som er oplært i og har erfaring med en træbeskæringsssav. Brugsanvisningen skal leveres med.
- Børn og unge under 18 år må ikke bruge motorsaven. Personer over 16 år har imidlertid tilladelse til at anvende motorsaven i oplæringsøjemed, forudsat at de er under opsyn af en kvalificeret lærer.
- Anvend altid motorsaven med største omhu og opmærksomhed.
- Anvend kun motorsaven, hvis du er i god fysisk form. Hvis du er træt, bliver du let uopmærksom. Vær specielt opmærksom ved slutningen af en arbejdsdag. Udfør alt arbejde roligt og forsigtigt. Brugeren er ansvarlig overfor trediemand.
- Arbejd aldrig under påvirkning af spiritus eller medikamenter.
- Under arbejde i letantændelig vegetation eller efter en længere periode med tørke, skal der placeres en ildslukker i nærheden (fare for skovbrand).

Personligt sikkerhedsudstyr (Fig. 3 og 4)

- For at forhindre skader på hoved, hænder, fødder, syn og hørelse, skal det nedenfor anførte sikkerhedsudstyr benyttes, når motorsaven anvendes:
- Beklædningen skal være hensigtsmæssig, dvs. tætsiddende, men ikke hindrende. Bær ikke smykker eller tøj, som kan hænge fast i buske eller grene. Brug altid hårnet, hvis du har langt hår!
- Ved al slags arbejde med motorsaven skal der bæres sikkerhedshjelm. **Beskyttelseshjelm (1)** skal efterses med jævne mellemrum for beskadigelse og skal skiftes ud med en ny mindst hvert 5. år. Anvend kun godkendte sikkerhedshjelme.
- **Visiret (2)** på beskyttelseshjelm (kan erstattes af sikkerhedsbriller) beskytter mod savspåner og træsplinter. For at forhindre øjenskader, skal der altid benyttes sikkerhedsbriller eller sikkerhedshjelm under arbejdet med motorsaven.
- Benyt passende **støjdæmningsudstyr** (høreværn (3), ørepropper osv.).
- **Sikkerhedsjakken (4)** består af 22 lag nylon og beskytter mod at brugeren skærer sig. Den skal bæres hele tiden under arbejde ved tovklatringsteknik. Savtypen kan kun bruges, når man foretager topbeskæring ved klatring. Den må ikke bruges ved beskæringsopgaver, hvor personen står på jorden eller i en liftkurv.
- **Sikkerhedsbukserne med smæk (5)** består af 22 lag nylonstof og beskytter mod snitlæsioner. Det anbefales stærkt at benytte disse.
- **Arbejdshandsker (6)** af kraftigt læder hører til det påbudte udstyr og skal altid benyttes under arbejde med motorsaven.
- Under arbejde med motorsaven, skal der altid benyttes **sikkerhedssko** eller **sikkerhedsstøvler (7)** med grov, skridsikker sål, ståltåke og benbeskytter. Sikkerhedsfodtøj med beskyttelsesindlæg giver beskyttelse mod snitlæsioner og sikrer ordentligt fodfæste. Under arbejde i træer skal sikkerhedsstøvlerne være egnet til klatreteknik.

Brændstof/Påfyldning

- Stop motoren, inden der fyldes brændstof på motorsaven.
- Rygning og brug af åben ild er forbudt (**Fig. 5**).
- Lad maskinen køle af, inden der fyldes brændstof på.
- Brændstof kan indeholde substanser, som ligner opløsningsmidler. Undgå at få mineralolieprodukter på huden eller i øjnene. Brug altid beskyttelseshandsker under påfyldning. Skift og rens hyppigt sikkerhedstøjet. Undgå at indånde brændstofdampe.
- Undgå at spilde brændstof eller kædeolie. Hvis der er spildt brændstof eller olie, skal motorsaven straks tørres af. Brændstof må ikke komme i berøring med beklædningen. Hvis der kommer brændstof på tøjet, skal du straks skifte tøj.
- Pas på ikke at spilde brændstof eller kædeolie på jorden (miljøhensyn). Anvend et egnet underlag.
- Brændstofpåfyldning må ikke finde sted i lukkede rum. Brændstofdampe samler sig ved gulvet (eksplosionsfare).
- Sørg altid for at lukke dækslerne til brændstof- og olietank godt.
- Skift placeringssted for motorsaven, før den startes (mindst 3 meters afstand til påfyldningsstedet) (**Fig. 6**).
- Brændstoffer kan ikke opbevares ubegrænset. Køb kun så meget, som der skal anvendes inden for et overskueligt tidsrum.
- Brændstof og kædeolie må kun transporteres og opbevares i godkendte og afmærkede dunke. Brændstof og kædeolie skal opbevares utilgængeligt for børn.

Start af motorsaven

- **Lad være med at arbejde alene. Der skal altid være nogen i nærheden, hvis et nødstilfælde skulle opstå.**
- Kontroller, at ingen børn eller andre personer opholder sig på arbejdsområdet. Det samme gælder for dyr (**Fig. 7**).
- **Kontroller før arbejdet påbegyndes, at motorsaven fungerer ordentligt og er i forskriftsmæssig og driftssikker stand.** Kontroller især kædebremsens funktion, at sværdet sidder rigtigt, at kæden er skærpet og spændt forskriftsmæssigt, at kædehjulsdækslet er fast monteret, at gashåndtaget går let og spærreklappen fungerer, at håndtagene er rene og tørre og at afbryderen fungerer.
- Monteringsaven må først startes, når den er helt samlet. Anvend aldrig motorsaven, hvis den ikke er helt samlet.
- Brugeren skal sørge for godt fodfæste, inden motorsaven startes.
- Motorsaven må kun startes som det er beskrevet i brugsanvisningen (**Fig. 8**). Andre startmetoder er ikke tilladt.

- Under igangssætning skal maskinen afstøttes sikkert og holdes i et fast greb. Sværd og kæde skal holdes fri.
- **Under arbejdet skal motorsaven altid holdes med to hænder.** Hold højre hånd på bageste håndtag og venstre hånd på bøjlehåndtaget. Hold godt fast om håndtagene med tommelfingrene ind mod de øvrige fingre. Arbejde med kun en hånd er overordentlig farligt, da motorsaven kan svirpe ned ukontrolleret, når snittet er udført (forøget risiko for tilskadekomst). Desuden er det ikke muligt at afsvække et kast (kickback) med enhåndsbetjening.
- **FORSIGTIG: Når gashåndtaget slippes, kører kæden videre et stykke tid endnu (friløbseffekt).**
- Kontroller ind i mellem, at du har godt fodfæste.
- Hold motorsaven således, at du ikke kan komme til at indånde udstødningen. Undgå at arbejde i lukkede rum (fare for forgiftning).
- **Afbryd straks motorsaven, hvis du observerer ændringer i dens opførsel.**
- **Der skal slukkes for motoren inden kontrol af kædespænding, efterspænding, ved kædeskift og ved driftsforstyrrelser (Fig. 9).**
- Hvis saven kommer i berøring med sten, som eller andre hårde genstande, skal motoren straks slukkes og saven efterses.
- I arbejds pauser eller når man forlader maskinen, skal motorsaven slukkes (**Fig. 9**) og stilles til side, så ingen kan komme til skade med den.
- En varm motorsav må ikke stilles på tørt græs eller på brændbare genstande. Lyddæmperen afgiver en enorm varme (brandfare).
- **FORSIGTIG:** Når motorsaven er slukket, kan oliedryp fra kæde og sværd give miljøforurening. Anvend altid et egnet underlag.

Kast (kickback)

- Under arbejdet med motorsaven kan der ske farlige tilbageslag (kickback).
- Disse opstår, når det øverste område på sværdspiden utilsigtet kommer i berøring med træ eller andre faste genstande (**Fig. 10**).
- Inden savkæden føres ind i skæreoområdet, kan motorsaven begynde at skride sideværts eller at hoppe (forsigtig: Forøget risiko for kast).
- Derved slynges motorsaven ukontrolleret og med stor kraft opad mod brugeren. **Fare for læsioner!**
- **lagttag følgende for at undgå kast (kickback):**
- Indstiksarbejde (hvor sværdspiden stikkes direkte ind i træet) må kun udføres af specielt uddannede personer!
- Hold hele tiden øje med sværdspiden. Vær forsigtig ved fortsættelse af allerede påbegyndte snit.
- Begynd snittet med løbende savkæde.
- Hold altid kæden korrekt skærpet. Vær specielt opmærksom på rigtig højde af dybdebegrænsningen.
- Sav aldrig flere grene på en gang. Pas på ved kvistning ikke at berøre andre grene.
- Ved afkortning af en stamme skal der holdes øje med stammer, som ligger tæt ved.

Arbejdsmetode/Arbejdsteknik

- Arbejd kun med motorsaven under gode lys- og sigtforhold. Pas især på, når der er glat eller vådt føre og is og sne (risiko for at skride). Risikoen for at glide på nybarket tømmer (bark) er specielt høj.
- Arbejd aldrig på ustabile underlag. Sørg for, at der ikke befinder sig nogen forhindringer i arbejdsområdet og at der ikke er fare for at snuble. Sørg hele tiden for godt fodfæste.
- Sav aldrig over skulderhøjde (**Fig. 11**).
- Sav aldrig stående på en stige (**Fig. 11**).
- Kravt aldrig op i et træ og begynd at arbejde med motorsaven uden passende holdesystemer for såvel brugeren som maskinen. Savtypen må kun bruges, når man foretager topbeskæring ved klatring. Den må ikke bruges ved beskæringsopgaver, hvor personen står på jorden eller i en liftkurv.
- Arbejd ikke for langt foroverbøjet.
- Motorsaven skal føres således, at ingen kropsdele befinder sig i forlængelse af savkædens arbejdsområde (**Fig. 12**).
- Anvend kun motorsaven til savning i træ.
- Løbende kæde må ikke berøre jorden.
- Motorsaven må ikke benyttes til at løfte eller skubbe træstykker eller andre genstande væk med.
- Hold skæreoområdet fri for fremmedlegemer som sand, sten og søm osv. Fremmedlegemer kan beskadige saven og kan medføre farlige kast (kickback).
- Benyt en sikker afstøtning ved savning af opskåret træ (helst en savbuk, (**Fig. 13**)). Træet må ikke holdes med foden eller af en anden person.
- Rundtømmer skal sikres, så det ikke kan dreje sig.
- For hver afkortning skal forenden af maskinkroppen trykkes godt ind mod træet, først derefter kan der saves ind i træet med en kørende savkæde. Samtidig trækkes saven opad med bageste greb og føres med bøjlegrebet. Forenden af maskinkroppen bruges som drejepunkt. Efterskæring sker ved at man trykker bøjlegrebet ned og samtidig trækker saven en smule tilbage. Sæt forenden af maskinkroppen ind lidt længere nede og træk opad igen på bageste greb.
- **Det anbefales stærkt, at stik- og langsnit kun udføres af faglærte personer** (øget fare for kast).
- Udfør **langsnit** i en så flad vinkel som muligt (**Fig. 14**). Her må man være meget forsigtig, da forenden af maskinkroppen ikke kan benyttes.
- Saven skal køre, når den trækkes ud af træet.
- Hvis der skal laves flere snit, skal man give slip på gashåndtaget mellem de enkelte snit.
- Vær forsigtig ved skæring af splintret træ. Træsplinter kan let rives med (fare for læsion).
- Motorsaven kan stødes ind mod brugeren ved skæring med sværdets overside, hvis kæden kører fast. Af denne årsag bør man save så meget som muligt med undersiden af sværdet. Saven vil da blive trukket væk fra brugeren (**Fig. 15**).
- Træ, der står i spænd (**Fig. 16**), skal altid først saves på tryksiden (A). Først derefter kan man save igennem på stræksiden (B). På den måde undgår man, at sværdet kommer i klemme.

FORSIGTIG:

Fældning og grenkapning må kun udføres af faglærte personer. Høj risiko for læsioner!

- Ved afgrening skal motorsaven altid afstøttes mod stammen. Der må ikke saves med sværdspidsen (risiko for kast).
- Vær specielt opmærksom på grene, som står i spænd. Frit hængende grene må ikke saves af fra undersiden.
- Stå aldrig på stammen under afgrening.
- **Fældning og afgrening må først påbegyndes, når man er sikker på at**
 - a) kun de personer, som deltager i fældningsarbejdet, opholder sig i fældningsområdet.
 - b) der er fastlagt en forhindringsfri undvigelsesmulighed for alle, der har med fældningen at gøre (udvigelse skal ske cirka 45° skråt bagud).
 - c) stammens fod er fri for alle fremmedlegemer, kviste og grene. Sørg for godt fodfæste (fare for at snuble).
 - d) nærmeste arbejdsplads er mindst 2 1/2 trælængde væk (**Fig. 17**). Inden fældningen skal faldretningen bekræftes og man skal sikre sig, at der indenfor en afstand af 2 1/2 trælængde hverken findes personer eller genstande.
- **Vurdering af træet:**
Hældningsretning - løse eller tørre grene - træets højde - naturligt udhæng - er træet råddent?
- Regn med vindhastighed og -retning. Fældning må ikke foretages, hvis der er kraftige vindstød. Undgå savstøv (vær opmærksom på vindretningen)!
- **Beskæring af rodudløbere:**
Start med den største rod. Første snit lægges lodret, derefter vandret.
- **Placering af faldkærv (**Fig. 18, A**):**
Faldkærven er bestemmende for træets faldretning. Stammen udskæres i en ret vinkel til fælderetningen og i en dybde på 1/3 – 1/5 af stammens diameter. Læg snittet så nær ved jorden som muligt.
- Eventuelle korrektioner af faldkærven skal efterskæres i fuld bredde.
- **Læg fældesnittet i træet (**Fig. 19, B**)** højere end bunden af faldkærven (D). Snittet skal være helt vandret. Afstanden mellem de to snit skal være cirka 1/10 af stammens diameter.
- **Materialet mellem de to snit (C)** fungerer som et hængsel. Der må under ingen omstændigheder saves igennem, da træet i så fald vil falde ukontrolleret. Indsæt kiler i forvejen.
- Fældesnittet må kun sikres med kiler af plastic eller aluminium. Anvend ikke jernkiler. Hvis saven rammer en jernkile, kan kæden lide alvorlig skade eller der kan opstå brud.
- Under savning må man kun opholde sig på siden af træet i forhold til faldretningen.
- Når man trækker sig tilbage efter at have lavet fældesnittet, skal man passe på faldende grene.
- Ved arbejde i skrånende terræn skal motorsavens fører stå over eller på højde med det træ, der skal skæres eller det træ, som allerede er fældet.
- Vær på vagt overfor træstammer, som kommer rullende.

Transport og opbevaring

- Under transport og skift af arbejdsplads skal motorsaven slukkes eller kædebremsen aktiveres for at undgå, at kæden utilsigtet går igang.
- Bær og transporter aldrig motorsaven, mens savkæden kører.
- Ved transport af motorsaven over længere strækninger, skal den medfølgende sværdbeskyttelse (leveres med motorsaven) altid sættes på.
- Motorsaven må kun bæres i bøjlegrebet. Savsværdet peger bagud (**Fig. 20**). Undgå at røre ved lydæmperen (fare for forbrænding).
- Under transport i køretøjer skal man passe på, at motorsaven ligger fast, så brændstof og olie ikke kan løbe ud.
- Motorsaven skal opbevares sikkert i et tørt rum. Saven må ikke opbevares i det fri. Motorsaven skal holdes utilgængelig for børn.
- Ved længere opmagasinering og ved forsendelse af motorsaven skal brændstof- og olietank tømmes helt.

Vedligeholdelse

- **Inden vedligeholdelsesarbejde påbegyndes, skal motorsaven (**Fig. 21**) slukkes og tændrørshætten tages af.**
- Motorsavens driftssikkerhed, specielt kædebremsens funktion, skal altid kontrolleres, før arbejdet påbegyndes. Vær især påpasselig med, at savkæden er forskriftsmæssigt skærpet og strammet (**Fig. 22**).
- Maskinen skal altid køres støjsvagt og med lavt niveau af udstødningsgas. Kontroller først, at karburatoren er korrekt indstillet.
- Rens motorsaven med jævne mellemrum.
- Kontroller regelmæssigt, at tankdækslerne er tætte.

Arbejdstilsynets og forsikringssekskabernes sikkerhedsreglementer skal overholdes. Under ingen omstændigheder må der foretages konstruktionsmæssige ændringer af motorsaven. Dette vil sætte din sikkerhed over styr.

Vedligeholdelses- og reparationsarbejde må kun udføres i det omfang, som det er beskrevet i denne brugsanvisning. Alt andet arbejde skal udføres af MAKITA service (**Fig. 23**).

Anvend kun originale MAKITA-reservedele og godkendt tilbehør.

Ved anvendelse af ikke-originale MAKITA-reservedele eller ikke-godkendte tilbehørsdele eller sværd/kæde-kombinationer og længder, må man regne med en større risiko for ulykker. Vi påtager os intet ansvar for ulykker og skader, som er et resultat af anvendelse af anordninger eller tilbehør, som ikke er godkendt.

Førstehjælp (**Fig. 24**)

Af hensyn til eventuelle ulykker bør der altid forefindes en standardiseret førstehjælpskasse i umiddelbar nærhed af arbejdspladsen. Brugt materiale fra førstehjælpskassen skal straks efterfyldes.

Hvis du tilkalder hjælp, skal du angive følgende:

- hvor ulykken er sket
- hvad der er sket
- antallet af tilskadede personer
- hvilken form for skader
- dit navn!

BEMÆRK

Personer med kredsløbsforstyrrelser, som udsættes for vibrationer, kan tage skade på blodkarrene og nervesystemet.

Vibrationer kan give følgende symptomer i fingre, hænder eller håndled: De enkelte legemsdele "sover" (følelsesløse), snurrer, smerter, prikker eller selve huden eller hudens farve ændrer sig.

Søg straks lægehjælp, hvis sådanne symptomer opstår!

Tekniske data

Slagvolumen	cm ³	22,2
Boring	mm	33
Slaglængde	mm	26
Maks. effekt ved omdr.	kW/min ⁻¹	0,74/8 000
Maks. drejningsmoment ved omdr.	Nm/min ⁻¹	0,97/6 500
Omdr. tal ved tomgang/maks. motoromdr. med sværd og kæder	min ⁻¹	3 000/11 500 (DCS230T), 3 000/10 500 (DCS231T), 3 000/10 000 (DCS232T)
Omdr. tal ved kobling	min ⁻¹	4 500
Lydryksniveau på arbejdspladsen L _{pA av} i henhold til ISO 22868 ¹⁾	dB (A)	95,0
Lydryksniveau L _{WA av} i henhold til ISO 22868 ¹⁾	dB (A)	104,1
Usikkerhed med hensyn til støj	dB (A)	K: 2,5
Svingningsacceleration a _{h-w av} i henhold til ISO 22867 ¹⁾		
- Bøjlegreb	m/s ²	6,0
- Bageste håndtag	m/s ²	5,0
Usikkerhed med hensyn til vibration	m/s ²	K: 2,0
Karburator (membrankarburator)	Type	Walbo WYL
Tændingssystem	Type	elektronisk
Tændrør	Type	NGK CMR 6A
Gnistgab	mm	0,6 – 0,7
Brændstofforbrug ved maks. effekt i henhold til ISO 7293	kg/h	0,41
Spec. forbrug ved maks. effekt i henhold til ISO 7293	g/kWh	561
Tankvolumen, brændstof	cm ³	200
Tankvolumen, kædeolie	cm ³	190
Blandingsforhold (brændstof/2-taktsolie)		25:1
Kædebremse		Manuel udløsning eller ved tilbagekast (kickback)
Kædehastighed ²⁾	m/s	14,9 (91VG) 13,6 (25AP)
Kædehjulsdeling	inch	3/8 (91VG) 1/4 (25AP)
Antal tænder	Z	6 (91VG) 8 (25AP)
Deling/drivledstykkelse	inch	3/8 /0,050 (91VG) 1/4 /0,050 (25AP)
Sværd, snitlængde	cm	25
Vægt (brændstofftank tom, uden kæde og sværd)	kg	2,5

1) Tallene tager ligelig højde for tomgang, fuld belastning og maks. omdrejningstal.

2) Ved maks. omdrejningstal

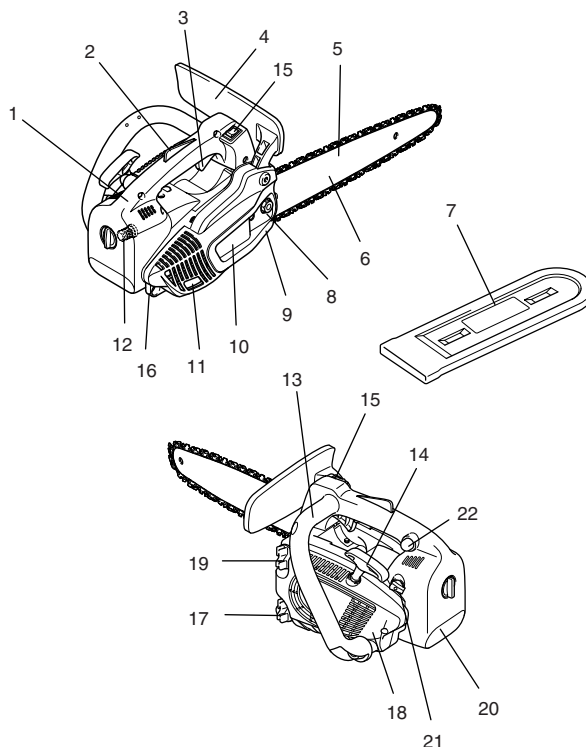
- Som følge af vort løbende udviklingsprogram forbeholdes ret til ændring af specifikationer uden varsel.
- Specifikationer kan variere fra land til land.
- Den angivne vibrationsemissionsværdi er blevet målt i overensstemmelse med standardtestmetoden og kan anvendes til at sammenligne en maskine med en anden.
- Den angivne vibrationsemissionsværdi kan også anvendes i en preliminær eksponeringsvurdering.

ADVARSEL:

- Vibrationsemissionen under den faktiske anvendelse af maskinen kan være forskellig fra den erklærede emissionsværdi, afhængigt af den måde, hvorpå maskinen anvendes.
- Sørg for at identificere de sikkerhedsforskrifter til beskyttelse af operatøren, som er baseret på en vurdering af eksponering under de faktiske brugsforhold (med hensyntagen til alle dele i brugscyklen, som f.eks. de gange, hvor maskinen er slukket og når den kører i tomgang i tilgift til afbrydertiden).

Delenes betegnelse

1. Bageste håndtag
2. Sikkerhedsspærrekontakt (gasspærreknop)
3. Gashåndtag
4. Håndbeskyttelse (udløser til kædebremse)
5. Kæde
6. Savsværd
7. Savsværdbeskyttelse
8. Montagemøtrikker
9. Kædefanger (sikkerhedsindretning)
10. Kædehjulsdæksel
11. Lydpotte
12. Tændrør
13. Forreste håndtag (bøjlegreb)
14. Startgreb
15. Start/Stop-kontakt (kortslutningsafbryder)
16. Befæstelsespunkt for karabinhage eller tov
17. Oletankdæksel
18. Ventilatorhus med startmekanisme
19. Brændstofftankdæksel
20. Luftfilterdæksel
21. Chokerhåndtag
22. Spædepumpe



START AF MOTORSAVEN (Fig. 25)

FORSIGTIG:

Inden du begynder at arbejde med savsværd og savkæde, skal motoren ubetinget slukkes og tændrørshætten tages af (se afsnittet "Udskiftning af tændrør"). Bær altid arbejdshandsker!

FORSIGTIG:

Motorsaven må først startes, når den er monteret komplet og testet!

Montering af sværd og savkæde (Fig. 26)

Anvend den medleverede kombiøgle til følgende arbejder.

Stil motorsaven på et stabilt underlag og monter savkæden og sværdet i følgende trin:

Løsn kædebremsen ved at trække håndbeskyttelsen (1) i pilens retning.

Skru montageømtrikkerne (2) af.

Tryk kædehjulsdækslet (3) let sammen, tag det ud af holderen (4) og tag det af.

Drej kædespændeskruen (5) til venstre (mod urets retning), indtil tappen (6) står ved højre stopper. (Fig. 27 og 28)

Sæt savsværdet på (7). (Fig. 29)

Læg savkæden (9) på kædehjulet (10). Med højre hånd føres savkæden ind i øverste føringsnot (11) på sværdet. (Fig. 30)

Bemærk, at savkædens skærekanten skal pege i pilens retning på sværdets overside!

For savkæden (9) omkring sværdet (12) i pilens retning. Træk saven hele vejen mod dens spids med hånden. Kontroller, at kædeklingen sidder i rillerne på sværdet. (Fig. 31)

Tryk først kædehjulsdækslet (3) ind i holderen (4). Kontroller, at tappen (8) på kædestrammeren er i hullet på sværdet. Tryk den derefter over montageømtrikken og løft samtidigt savkæden (9) ind over kædefangeren (13).

Spænd montageømtrikken (2) med hånden. (Fig. 32)

Stramning af savkæden

Drej kædespændeskruen (5) til højre (med uret), indtil savkæden griber ind i føringsnotet på sværdets underside (se cirklen).

Løft sværdspiden en smule og drej kædespændeskruen (5) til højre (med uret), indtil savkæden igen ligger ind mod sværdets underside (se cirklen).

Bliv ved med at holde sværdspiden løftet og spænd montageømtrikkerne (2) fast med kombiøglen. (Fig. 33)

Kontrol af kædestramning (Fig. 34)

Savkæden er korrekt spændt, når kæden ligger ind mod sværdets underside og stadig er nem at trække i hånden.

Mens dette gøres, skal kædebremsen være løsnet.

Kontroller kædestramningen hyppigt, da nye savkæder giver sig under brug!

Når kædestramningen kontrolleres, skal motoren være slukket.

BEMÆRK:

I praksis bør der altid anvendes 2 – 3 savkæder skiftevis.

For at opnå en ensartet slitage på sværdet, bør dette vendes, hver gang man skifter kæde.

Kædebremse (Fig. 35)

DCS230T/DCS231T/DCS232T har som standardudstyr en accelerationsudløsende kædebremse. Opstår der kast (kickback) på grund af, at sværdspiden er stødt imod træet (se kapitlet "SIKKERHEDSHENVISNINGER") udløses kædebremsen ved et tilstrækkeligt stort kraftigt kast på grund af masseinertien.

På en brøkdæl af et sekund standses savkæden.

Kædebremsen er beregnet til nødtilfælde og til at blokere savkæden med før start.

VIGTIGT: Motorsaven må UNDER INGEN OMSTÆNDIGHEDER køre med udløst kædebremse! Dette kan bevirke, at der meget hurtigt sker alvorlig skade på motorsaven!



Kædebremsen skal **UBETINGET** løsnes, før arbejdet påbegyndes!

BEMÆRK

Kædebremsen er en yderst vigtig sikkerhedsindretning og ligesom de andre dele også udsat for en vis slitage. Regelmæssig kontrol og vedligeholdelse tjener din egen sikkerhed og skal udføres af et MAKITA-serviceværksted.

Aktivering af kædebremsen (blokering) (Fig. 36)

Ved et tilstrækkeligt kraftigt kast udløses kædebremsen **automatisk** på grund af den hurtige acceleration af sværdet og håndbeskyttelsens (1) inert.

Ved **manuel** aktivering af bremsen, trykkes håndbeskyttelsen (1) fremad med venstre hånd (i retning mod sværdet) (pil 1).

Udløsning af kædebremsen

Træk håndbeskyttelsen (1) mod dig (pil 2), indtil du mærker, at den går i hak. Nu er kædebremsen løsnet.

Tankpåfyldning (Fig. 37)

FORSIGTIG:

Denne maskine kører på mineralolieprodukter (benzin og olie).

Forøget opmærksomhed er påkrævet ved håndteringen af benzin.

Undgå flammer og åben ild. Rygning er forbudt (eksplosionsfare).

Brændstofblanding

Motorsavens motor er en højeffekt-totaktsmotor. Den kører på en blanding af benzin og totakts-motorolie.

Motoren er dimensioneret til at køre på blyfri normalbenzin med et min. oktantal på 91 ROZ. Hvis man ikke har adgang til den slags benzin, kan man også bruge benzin med et højere oktantal. Motoren vil ikke tage skade af dette.

Af hensyn til optimal motorgang og som beskyttelse af helbred og miljø bør man altid kun anvende blyfri benzin.

Til smøring af motoren anvendes totakts-motorolie (kvalitetsniveau: JASO FC, ISO EGO), som blandes i benzinen.

⚠ Forsigtig: Anvend aldrig færdigblandinger fra tankstationen.

Fremstilling af de korrekte blandingsforhold:

25:1 dvs. 25 dele benzin blandes med 1 del olie.

BEMÆRK:

Ved fremstilling af benzin-olie-blandingen blandes først hele mængden af olie i den halve mængde benzin, hvorefter man tilsætter resten af benzinen. Den færdige blanding rystes godt igennem, inden den hældes på tanken.

Der er ingen grund til at forøge olieandelen ud over det angivne blandingsforhold, som er angivet til sikker drift. Dette vil kun resultere i, at der opstår forbrændingsrester, som belaster miljøet og tilstopper udstødningskanalen i cylinderen og lyddæmperen. Dette vil desuden øge brændstofforbruget og reducere ydelsen.

Opbevaring af brændstof

Brændstof kan kun opbevares et begrænset tidsrum. Brændstof og brændstofblandinger kan blive for gammelt. Brændstof og brændstofblandinger, som har været opbevaret for længe, kan give startproblemer. Køb kun så meget brændstof, som der skal anvendes på få måneder.

Brændstof må kun opbevares tørt og sikkert i godkendte dunke.

UNDGÅ HUDKONTAKT OG KONTAKT MED ØJNENE

Mineralolieprodukter og motorolie virker fedtopløsende på huden. Ved gentagen og langvarig kontakt med disse substanser udtørre huden. Dette kan føre til forskellige hudlidelser. Desuden kan det føre til allergiske reaktioner. Oliekontakt med øjnene giver irritation. Hvis du har fået olie i øjnene, skal du straks skylle øjnene med rent vand.

Søg straks lægehjælp, hvis irritationen varer ved!

Savkædeolie



Til smøring af savkæden og savsværdet anvendes en savkædeolie med adhæsionsmiddel. Adhæsionsmidlet i savkædeolien forhindrer, at olien slynges for hurtigt af saven.

For at skåne miljøet, anbefales det at anvende biologisk nedbrydelig savkædeolie. Anvendelse af biologisk nedbrydelig olie kræves ofte af de lokale myndigheder.

MAKITA-savkædeolien BIOTOP er fremstillet på basis af udsøgte planteolier og er 100% biologisk nedbrydelig. BIOTOP er mærket med det tyske "blå engel"-miljøsymbol ("Blauer Engel") (RAL UZ 48), som er specielt miljøvenligt.

BIOTOP-savkædeolie leveres i følgende emballage:

1 l: Best.-nr. 980 008 210

5 l: Best.-nr. 980 008 211



Biologisk nedbrydelig savkædeolie har begrænset holdbarhed. Den bør anvendes inden 2 år fra den angivne produktionsdato.

Vigtig henvisning til biologisk nedbrydelig savkædeolie:

Hvis motorsaven ikke skal anvendes i et længere tidsrum, skal olietanken tømmes og der skal fyldes lidt motorolie (SAE 30) på. Kør derefter motorsaven et stykke tid. Dette er nødvendigt for at skylle alle rester af den biologisk nedbrydelige olie ud af olietank, olieledninger, savkæde og sav. Denne udrensning er nødvendig, da nogle typer biobrydelig olie har en tendens til at klistre fast og derved forårsage beskadigelse af oliepumpen eller andre dele.

Før motorsaven tages i brug igen, fyldes tanken igen med BIOTOP-savkædeolie. Ved skader som følge af, at der er benyttet spildolie eller en uegnet savkædeolie, bortfalder garantien.

Din forhandler informerer gerne om håndtering og brug af savkædeolie.

BRUG ALDRIG SPILDOLIE (Fig. 38)

Spildolie er meget miljøskadeligt.

Spildolie indeholder store mængder stoffer, som bevisligt er kræftfremkaldende. Forureningen i spildolie fører til stærk slitage af oliepumpen og saven.

Ved skader som følge af, at der er benyttet spildolie eller en uegnet savkædeolie, bortfalder garantien.

Din forhandler informerer gerne om håndtering og brug af savkædeolie.

UNDGÅ HUDKONTAKT OG KONTAKT MED ØJNENE

Mineralolieprodukter og motorolie virker fedtopløsende på huden. Ved gentagen og langvarig kontakt med disse substanser udtørre huden. Dette kan føre til forskellige hudlidelser. Desuden kan det føre til allergiske reaktioner. Oliekontakt med øjnene giver irritation. Hvis du har fået olie i øjnene, skal du straks skylle øjnene med rent vand.

Søg straks lægehjælp, hvis irritationen varer ved!

Påfyldning (Fig. 39)



SIKKERHEDSHENVISNINGERNE SKAL UBETINGET OVERHOLDES!

Brændstof skal omgås forsigtig og med omtanke.

Kun med motoren slukket!

Området omkring påfyldningsåbningen rengøres grundigt, så der ikke kan komme snavs ned i benzin- eller olietanken.

Skru tankdækslet af og fyld brændstoffet (benzin/olie blanding) eller savkædeolien på. Fyld op til underkanten af påfyldningsstuds. Vær forsigtig med ikke at komme til at spilde.

Skru tankdækslet godt på igen, så det sidder fast.

Tør tankdækslet og omgivelserne af efter påfyldning.



Smøring af savkæden

For at savkæden kan smøres tilstrækkeligt, skal der altid være nok savkædeolie i tanken. Tankindholdet rækker til cirka en halv times kontinuerlig drift. Under arbejdet skal det kontrolleres, om der er tilstrækkelig kædeolie i tanken. Fyld efter, om nødvendigt. **Kontroller kun, mens motoren er stoppet!**
1 brændstof/olie blanding
2 savkædeolie

Indstilling af kædesmøring (Fig. 40)

Kun med motoren slukket.

Den transporterede oliemængde kan justeres med justerskruen (1). Den transporterede oliemængde kan justeres med kombinglen.

For at oliepumpen skal kunne fungere ordentligt, skal olieføringssproret på huset (2) og olieholderne (3) på sværdet rengøres regelmæssigt. (Fig. 41)



Kontrol af kædesmøring (Fig. 42)

Sav aldrig uden tilstrækkelig kædesmøring. Ellers bliver savkædens og sværdets levetid reduceret.

Kontroller olieniveauet i tanken og olietransporten før opstart.

Kontrol af olietransporten kan gøres som følger: Start motorsaven (se "Start af motor").

Hold den løbende savkæde cirka 15 cm over en træstub eller jorden (anvend et passende underlag).

Hvis smøringen er tilstrækkelig, dannes der en svag oliestriben fra olien som sprøjter ud fra saven. Vær opmærksom på vindretningen, så du ikke unødvendigt bliver udsat for kædeolietåger!

Bemærk:

Når arbejdet med motorsaven er færdigt, er det normalt, at der lidt tid efter løber lidt kædeolie ud, som stadig befinder sig i olieledningssystemet, på sværdet eller på kæden. Dette betyder ikke, at der er en defekt! Anbring motorsaven på et egnet underlag.

Start af motor (Fig. 43)

Motorsaven må først startes, når den er monteret komplet og testet!

Saven flyttes mindst 3 m væk fra det sted, hvor der fyldtes brændstof på.

Sørg for et godt fodfæste og stil motorsaven på jorden på en sådan måde, at savsværdet står frit.

Aktiver (bloker) kædebremsen.

Tag fat om det bageste håndtag med den ene hånd og tryk motorsaven kraftigt ned mod jorden. Tryk på det bageste håndtag med knæet.

VIGTIG HENVISNING: Chokerhåndtaget (5) er koblet sammen med gashåndtaget (1). Den drejer tilbage til udgangsstillingen, så snart gashåndtaget trykkes ind.

Gashåndtaget trykkes ind, før motoren er startet, skal chokerhåndtaget (5) drejes tilbage til den pågældende position igen. (Fig. 44)

Koldstart:

Tryk stop-kontakten (3) fremad.



Drej chokerhåndtaget (5) til position .

Tryk spædepumpen 7 – 10 gange.

Træk langsomt i startsnoren (4), indtil der føles modstand (stemplet står foran det øverste dødpunkt i midten). (Fig. 44)

Træk nu hurtigt og kraftigt videre. Motoren går igang efter 2 – 4 forsøg og kører vedvarende (ved lave temperaturer, kan flere forsøg være nødvendige).

FORSIGTIG: Startsnoren må kun trækkes cirka 50 cm ud og føres langsomt tilbage med hånden. For at opnå en effektiv startproces, er det vigtigt at trække hurtigt og kraftigt i startsnoren.

Så snart motoren kører ensartet, trykkes der let på gashåndtaget (1) en gang (tag fat om håndtaget, gasspærren (2) frisætter gashåndtaget), så chokerhåndtaget (5) kan springe tilbage til nulstillingen og motoren kører i tomgang. (Fig. 44)

Løsn nu kædebremsen.



Varmstart

Gå frem som beskrevet under "Koldstart", men chokerhåndtaget (5) skal stilles på

position (Fig. 44)

Vigtig: Hvis brændstofftanken er kørt helt tom og motoren er gået i stå på grund af brændstofmangel, spædepumpen trykkes 7 – 10 gange.

Standsnings af motor



Stil stop-kontakten (3) på position "STOP". (Fig. 44)

Kontrol af kædebremsen (Fig. 45)

Kædebremsen skal afprøves hver gang et arbejde skal påbegyndes!

Start motoren som beskrevet (sørg for godt fodfæste og stil motorsaven på jorden på en sådan måde, at sværdet står frit).

Tag godt fast om bøjlegrebet med den ene hånd og med den anden hånd på håndtaget.

Lad motoren køre med mellemhastighed og tryk håndbeskyttelsen (6) i pilens retning med håndryggen, indtil kædebremsen blokerer. Kæden bør nu straks stoppe.

Stil straks motoren på tomgang og løsn kædebremsen.

VIGTIGT: Hvis savkæden ikke standser øjeblikkeligt efter denne test, må arbejdet under ingen omstændigheder påbegyndes. Kontakt venligst et MAKITA-serviceværksted.

Indstilling af karburator (Fig. 46)

Karburatoren gør indstilling af tomgangs- og hoveddyse overflødig og kan slet ikke foretages.

Det er kun tomgangen der skal justeres med stilleskruen (11), hvis det er nødvendigt.



Karburatoren er fra fabrikken forsynet med faste dyser til lufttryksforhold ved havets overflade. I en højde over 1000 m / kan det være nødvendigt at udskifte karburatordyserne.

Karburatoren indstilles med skruetrækker (7, klingebredde 4 mm).

Kør motoren varm i 3 – 5 minutter, før karburatoren indstilles. Undgå høje omdrejningstal!

Indstillingen af tomgang

Indskruning af stilleskruen (11) i (urets retning): Tomgangs-omdrejningstallet stiger.

Udskruning (mod uret): Tomgangs-omdrejningstallet falder.

Forsigtig: Kæden må under ingen omstændigheder køre.

VEDLIGEHOLEDSE (Fig. 47)

Skærping af savkæden



FORSIGTIG: Inden der udføres noget arbejde på saven eller savkæden, skal motoren ubetinget være slukket og tændrørshætten trukket ud af tændrøret (se "Udskiftning af tændrør"). **Bær altid arbejdshandsker!**

Saven skal skærpes, når:

Savsmuldet bliver melet ved savning i fugtigt træ.

Kæden afskærer dårligt, selv med stærkere tryk. Snitkanten er tydeligt ødelagt.

Saven trækker ensidigt til højre eller venstre. Dette forårsages af ujævn skærping af kæden.

Vigtigt: Skærp hyppigt, men uden af der fjernes for meget metal!

Til en enkelt efterslibning er det for det meste nok med 2 – 3 filstrøg.

Når man har skærpet gentagne gange selv, skal savkæden efterslibes på et serviceværksted.

Korrekt skærping: (Fig. 48)

FORSIGTIG: Anvend kun kæder og sværd, der er godkendt til denne sav

Alle hovletænder skal være lige lange (a). Forskellig højde på tænder giver ujævnt kædeløb og kan føre til kædebrud.

Minimallængde på hovletand er 3 mm. Savkæden må ikke skærpes igen, når man er nået ned til minimallængden på hovletanden. Sæt en ny kæde på.

Afstanden mellem rytteren (rund næse) og skærekanten bestemmer spåntykkelsen.

Det bedste skæreresultat opnås med en understilling af rytteren på 0,65 mm (.025").

FORSIGTIG: For stor understilling øger risikoen for kast!



Alle tænder skal ubetinget have en ensartet skærpningsvinkel på 30°. Forskellige vinkler giver ujævnt og uensartet kædeløb, øger slitagen og medfører brud på kæden. En forkantvinkel på tanden på 85° er et resultat af rundfilens indtrængningsdybde. Hvis den foreskrevne fil føres korrekt, giver det af sig selv en korrekt forkantvinkel. (Fig. 49)

Filer og filføring (Fig. 50)

Til skærpingen skal der anvendes en speciel savkæderundfil (med en diameter på 4 mm). En normal rundfil er uegnet til dette arbejde.

Filen skal kun gribe ved fremadstrygningen (pil). Når filen føres tilbage, løftes den op fra materialet.

Den korteste hovletand skærpes først. Længden på denne tand er derefter retningsgivende mål for alle andre tænder på savkæden.

Før altid filen vandret (90° mod sværdet).

Ved hjælp af filholderen er det nemmere at føre filen. Den har afmærkninger for en korrekt skærpningsvinkel på 30° (mærkerne justeres ind parallelt med savkæden) og begrænser nedtrængningsdybden (4/5 af filens diameter). (Fig. 51)

Efter skærping af kæden, skal man kontrollere højden på rytteren med filelæren.

Selv det mindste fremspring skal fjernes med en speciel fladfil (12).

Rytteren afrundes igen i forkanten (13). (Fig. 52)

Rengøring af kæderummets indre, kontrol og udskiftning af kædefanger (Fig. 53)

FORSIGTIG: Inden der udføres noget arbejde på saven eller savkæden, skal motoren ubetinget være slukket og tændrørshætten trukket ud af tændrøret (se "Udskiftning af tændrør"). **Bær altid beskyttelseshandsker!**

FORSIGTIG: Motorsaven må først startes, når den er monteret komplet og testet!

Tag kædehjulsdækslet (4) af (se kapitlet "START AF MOTORSAVEN") og rengør det indvendige rum med en børste.

Tag savkæden (3) og sværdet (2) af.

BEMÆRK:

Sørg for, at der ikke sidder nogen urenheder eller restpartikler tilbage i olieføringssproret (1) og kædestrammeren (6).

For montering af savsværd, savkæde og kædehjulsdæksel, se "START AF MOTORSAVEN".

Kædefanger

Kontroller kædefangeren (5) for synlige beskadigelser og udskift den, hvis det er nødvendigt.

Rengøring af sværdet, smøring af styrestjernen (Fig. 54)

FORSIGTIG: Brug ubetinget arbejdshandsker.

Savsværdets løbeflader skal regelmæssigt kontrolleres for beskadigelser og rengøres med et egnet værktøj.

Styrestjerneslangetype:

Ved intensiv benyttelse af motorsaven er det nødvendigt at smøre styrestjernes leje regelmæssigt (en gang om ugen). Rens først omhyggeligt det 2 mm store hul for enden af savsværdet, før der smøres, og pres en smule multi-fedt ind.

Multi-fedt og fedtsprøjte fås som tilbehør.

Multi-fedt 944 360 000

Fedtsprøjte 944 350 000

Ny savkæde (Fig. 55)

FORSIGTIG: Anvend kun kæder og sværd, der er godkendt til denne sav

Før en ny kæde monteres, skal kædehjulets (10) tilstand kontrolleres.

FORSIGTIG: Nedslidte kædehjul kan øve skade på en ny savkæde og skal ubetinget udskiftes.

Udskiftning af sugehoved (Fig. 56)

Filteret (12) på sugehovedet, som består af filtmaterialer, kan forstoppes under brugen. For at sikre korrekt brændstofforsyning til karburatoren, bør man udskifte sugehovedet cirka hvert kvartal.

Når sugehovedet skal udskiftes, trækkes det ud gennem tankdækselhullet med en trådkrog.

Rengøring af luftfilter (Fig. 57)



Drej skruen (14) løs og tag filterdækslet (13) af.

VIGTIG HENVISNING: Dæk indsugningsåbningen af med en ren klud for at forhindre, at der kan falde snavspartikler ned i karburatoren. Tag luftfilterindsatsen ud (15).

FORSIGTIG: Man må IKKE puste snavs ud, da man kan få det i øjnene! Luftfilteret må ikke renses med benzin.

Rens luftfilteret med en blød børste.

Meget snavsede luftfiltere vaskes i håndvarmt sæbevand, der er tilsat almindeligt opvaskemiddel.

Lad luftfilteret **tørre godt**.

Ved stærk tilsmudsning renses filteret hyppigt (flere gange om dagen), da kun et rent luftfilter garanterer fuld motoreffekt.

FORSIGTIG:

Et beskadiget luftfilter skal straks udskiftes.

Afrevne vævstykker og store snavspartikler kan ødelægge motoren!

Regelmæssig vedligeholdelse

De nedenstående vedligeholdelsesarbejder skal udføres regelmæssigt med sigte på lang levetid og for at undgå skader og sikre fuld funktion. Garantien dækker kun, hvis disse arbejder er udført regelmæssigt og forsvarligt. Forsømmelse af dette kan føre til ulykker!

Brugeren af motorkædesaven må kun selv udføre de vedligeholdelsesopgaver, som er beskrevet i denne brugsanvisning. Arbejde udover dette må kun udføres af et MAKITA-serviceværksted.

Generelt	Motorsaven Savkæde Kædebremse Savsværd	Rengøres udvendigt og gås efter for beskadigelser. Ved skader skal man straks sørge for fagmæssig reparation. Regelmæssig efterslibning, udskiftes i god tid. Få den kontrolleret regelmæssigt på et specialværksted. Vendes af og til, sådan at de belastede løbeflader bliver ensartet slidt. Udskiftes i god tid.
Før hver igangsætning	Savkæde Savsværd Kædesmøring Kædebremse STOP-kontakt, spærreknop, gashåndtag Brændstof/olietankdæksel	Gås efter for beskadigelser og skærping. Kontroller kædestramningen. Gås efter for beskadigelser. Funktionskontrol. Funktionskontrol. Funktionskontrol. Kontroller tætheden.
Hver dag	Luftfilter Savsværd Sværdholder Tomgangsøndrejninger	Rengøres. Gås efter for beskadigelser, olietilførselshul renses. Rengøres, især olieføringssporet. Kontroller (kæden må ikke køre rundt).
Hver uge	Ventilatorhus Cylinderrum Tændrør Lyddæmper Beskyttelsesmuffe til kædefanger	Rengøres for at sikre korrekt køleluft. Rengøres. Rengøres og udskiftes i givet fald. Kontroller monteringsstæthed. Gås efter for beskadigelser. Udskiftes om nødvendigt.
Hvert kvartal	Sugehoved Brændstof/olietank	Udskiftes. Rengøres.
Opbevaring	Motorsaven Sværd/savkæde Brændstof/olietank Karburator	Rengøres udvendigt og gås efter for beskadigelser. Ved skader skal man straks sørge for fagmæssig reparation. Afmonteres, renses og smøres med lidt olie. Føringssporet på sværdet renses. Køres tom og renses. Køres tom.

Udskiftning af tændrør (Fig. 58)



FORSIGTIG:

Tændrør og tændrørshætte må ikke berøres, når motoren kører (højspænding). Servicing må kun udføres med slukket motor. Der er fare for forbrændinger, hvis motoren er varm. Brug arbejdshandsker!

Ved beskadigelse af isoleringsdelen, stærk elektrodesod (brænding) eller meget snavsede eller olietilsoede elektroder skal tændrøret udskiftes.

Tag rensedækslet af (Se "Rengøring af luftfilter").

Tag tændrørshætten (1) af tændrøret. Tændrøret må kun afmonteres med den medfølgende kombinøgle.

FORSIGTIG: Anvend kun de følgende tændrør: NGK CMR6A.

Elektrodeafstand (Fig. 59)

Afstanden mellem elektroderne skal være 0,6 – 0,7 mm.

Rengøring af indsugningsåbningen til afkølingsluft (Fig. 60)

Skru fire skruer (2) ud. Fjern rekylstarteren (3).

Rengør indsugningsåbningen (4) og cylinderfinnerne.

Rengøring af lyddæmper (Fig. 61)



FORSIGTIG: Der er fare for forbrændinger, hvis motoren er varm. Brug arbejdshandsker.

Tag kædehjulsdækslet af (se kapitlet "START AF MOTORSAVEN").

Fjern sodrester ved udgangshullerne (11) på lyddæmperen.

Rengøring af cylinderrum (Fig. 62)

Tag kædehjulsdækslet af (se kapitlet "START AF MOTORSAVEN").

Det er nødvendigt at afmontere lyddæmperen ved at løsne og fjerne de to skruer (14). Luk cylinderåbningen med en klud (15).

Rens cylinderrummet (16), især cylinderribberne, med et egnet stykke værktøj (træskraber).

Tag kluden ud af cylinderhullet igen og monter lyddæmperen i henhold til illustrationen.

Skift om nødvendigt pakningen (13) ud. Rester fra den gamle pakning skal forsigtigt fjernes fra lyddæmperen.

Sørg for at montere delene rigtigt igen.

Varmeledepladen skal ligge ind mod cylinderen for at sikre varmeovergangen.

Stram skruerne (14) til 10 Nm, mens motoren er kold.

Værkstedsservice, reservedele og garanti

Vedligeholdelse og reparationer

Vedligeholdelse og reparation af moderne motorsave og tilhørende sikkerhedsindretninger kræver faguddannelse og et værksted, som er udstyret med specialværktøj og testapparatur.

Vi anbefaler derfor, at alt arbejde, som ikke er beskrevet i denne brugsanvisning, udføres af et MAKITA-serviceværksted.

Fagfolkene hos MAKITA-serviceværkstedet har den nødvendige uddannelse, erfaring og det nødvendige udstyr til at kunne give dig den billigste løsning til enhver tid og kan hjælpe dig videre med råd og vink.

Henvend dig venligst til nærmeste serviceværksted.

Reservedele

Kvaliteten af de anvendte reservedele er vigtig for en pålidelig og sikker drift af motorsaven. Anvend kun originale MAKITA-reservedele.

Kun originale dele og tilbehør garanterer for maksimal kvalitet med hensyn til materiale, målnøjagtighed, funktion og sikkerhed.

Originale reserve- og tilbehørsdele får du hos forhandleren. Her finder du også de nødvendige reservedelslister som en hjælp til at finde de rigtige bestillingsnumre, samt informationer om detailforbedringer og nyheder på reservedelsområdet.

Bemærk venligst, at MAKITA-produktgarantien automatisk bortfalder ved brug af ikke-originale dele.

Garanti

MAKITA garanterer fejlfri kvalitet og vil derfor afholde alle udgifter til reparation ved udskiftning af defekte dele i tilfælde af materiale- eller produktionsfejl, som opstår indenfor garantiperioden. Bemærk venligst, at nogle lande har specielle garantibestemmelser. Ret henvendelse til din forhandler og spørg ham eller hende om, hvem der er ansvarlig for garantien af produktet.

Vi beder om forståelse for, at vi ikke kan påtage os noget ansvar for følgende skadesårsager:

- Brugsanvisningen er ikke fulgt.
- Nødvendig vedligeholdelse og rengøring er ikke udført.
- Skader på grund af ukorrekt karburatorindstilling.
- Normal slitage.
- Åbenbar overbelastning ved gentagen overskridelse af ydelsesgrænsen.
- Anvendelse af sværd- og kædetyper, som ikke er godkendt.
- Anvendelse af sværd- og kædelængder, som ikke er godkendt.
- Anvendelse af vold, forkert behandling, misbrug eller uheld.
- Beskadigelse forårsaget af overopvarmning på grund af snavs på ventilatorhuset.
- Indgreb fra ukyndige personer eller ukorrekte reparationsforsøg.
- Anvendelse af uegnede reservedele eller ikke-originale MAKITA-dele, når dette er årsag til skaden.
- Anvendelse af uegnet eller gammel olie.
- Skader, som kan tilbageføres til arbejdsforhold ved udleje.

Rengørings-, vedligeholdelses- og justeringsarbejde godkendes ikke som garantiydelse. Al slags garantiarbejde skal udføres af en MAKITA-forhandler.

Fejlfinding

Fejl	System	Observeret	Årsag
Kæden går ikke igang	Kædebremse	Motor kører	Kædebremse aktiveret.
Motor starter ikke eller starter kun uvilligt	Tændingssystem	Tænding	Fejl i brændstofforsyning, kompressionssystem, mekanisk fejl.
		Ingen tændgnist	Afbryderen aktiveret, fejl eller kortslutning i ledningerne, tændrørshætten, tændrør defekt.
	Brændstofforsyning	Brændstoffank fuld	Choker på forkert position, karburator defekt, sugehoved snavset, brændstofslange bøjet eller forstoppet.
	Kompressionssystem	Indvendigt	Pakning i krumtaphus defekt. Beskadigede radialaksel-pakringer, cylinder eller stempelringe beskadigede.
		Udvendigt	Tændrør ikke tæt.
	Mekanisk fejl	Starter griber ikke	Fjeder i starteren brækket, afbrækkede dele i motoren.
Varmstart-problemer	Karburator	Brændstoffank fuld Tændgnist	Forkert karburator-indstilling.
Motoren går igang, men stopper straks igen.	Brændstofforsyning	Brændstoffank fuld	Tomgangsindstilling forkert, sugehoved eller karburator snavset. Tankudluftning defekt, brændstofslangen tilstoppet, kabel itu, afbryder defekt.
Manglende effekt	Flere systemer er muligvis involveret samtidigt	Motoren kører i tomgang	Luftfilter snavset, forkert karburatorindstilling, lyddæmper forstoppet, udstødningskanal i cylinder forstoppet.
Ingen kædesmøring	Olietank, oliepumpe	Ingen kædeolie på savkæden	Olietank tom. Olieføringsspor snavset.

SVENSKA (Ursprunglig bruksanvisning)

Tack för att köpte en produkt från MAKITA!

Gratulerar till valet av en MAKITA motorsåg! Vi är övertygade om att du kommer att bli nöjd med detta moderna redskap.

Modellen DCS230T/DCS231T/DCS232T (Tophandle) är en mycket lätt motorsåg med överliggande handtag som är enkel att hantera. Modellen är speciellt framtagen för beskärning och skötsel av träd. Motorsågen ska därför användas endast av personer med vana att arbeta från lyft- eller stegkorgar, eller hängande i rep.



Den automatiska kedjesmörjningen med oljepump med variabelt flöde och det underhållsfria elektroniska tändsystemet ger en bekymmersfri drift samtidigt som antivibrationssystem och ergonomisk utformning gör sågen enkel och skonsam att hantera utan att trötta ut användaren.

DCS230T/DCS231T/DCS232T-modellens säkerhetsutrustning motsvarar den senaste inom branschen och uppfyller alla nationella och internationella säkerhetsföreskrifter.

Detta är bland annat handskydd på båda handtagen, säkerhetsspärr, kedjefångtapp, säkerhetskedja och kedjebroms. Kedjebromsen kan lösas ut både manuellt och automatisk av en tröghetssensor som känner av om svärdet kastar bakåt.



För att din nya motorsåg och dess skyddsanordningar ska fungera väl är det mycket viktigt att du läser igenom dessa bruksanvisningar noga innan du använder sågen. Var särskilt noga med att följa alla säkerhetsanvisningar! Om säkerhetsanvisningarna inte följs kan livshotande personskador uppkomma!

Endast för Europa

Försäkran om överensstämmelse (CE)

Makita Corporation försäkras i egenskap av ansvarig tillverkare att följande Makita-maskiner:

Maskinbeteckning: Bensinmotorsåg

Modellnr./typ: DCS230T, DCS231T, DCS232T

Specifikationer: se tabellen "TEKNISKA DATA".

Här serietillverkade och

Uppfyller följande EU-direktiv:

2000/14/EC, 2006/42/EC

Och är tillverkad i enlighet med följande normer eller normdokument:

EN11681

EG-typintyg nr.

M6T 09 10 24243 103

EG-typkontrollen per 98/37/EG och 2006/42/EG utfördes av:

TÜV SÜD Product Service GmbH,

Ridlerstraße 65, 80339 MÜNCHEN, Tyskland.

Identifieringsnummer 0123

Teknisk dokumentation finns tillgänglig hos vår auktoriserade representant i Europa:

Makita International Europe Ltd,

Michigan Drive, Tongwell,

Milton Keynes, Bucks MK15 8JD, England

Bedömningen för överensstämmelse som krävs enligt direktivet 2000/14/EG skedde i enlighet med bilaga V.

Uppmätt ljudtrycksnivå: 106,0 dB

Garanterad ljudtrycksnivå: 107,0 dB

4 november 2009

Tomoyasu Kato
Direktör

Makita Corporation
3-11-8, Sumiyoshi-cho,
Anjo, Aichi, JAPAN

Innehåll

Sida

Försäkran om överensstämmelse (CE)	85
Förpackning	85
SÄKERHETSANVISNINGAR	
Allmänna anvisningar	86
Skyddsutrustning	86
Bränsle / Påfyllning	86
Börja använda	86
Bakåtkast	86
Arbetsteknik	86-87
Transport och förvaring	87
Underhåll	87
Första hjälpen	87
Tekniska data	88
Komponenternas namn	88
BÖRJA ANVÄNDA	
Montera svärd och kedja	89
Sträcka kedjan	89
Kedjebroms	89
Bränsle / Påfyllning	89
Ställa in kedjesmörjning	90
Kontrollera kedjesmörjningen	90
Starta motorn	90
Kallstart	90
Varmstart	90
Stänga av motorn	90
Kontrollera kedjebromsen	90
Ställa in förgasaren	90
UNDERHÅLL	
Slipa sågkedjan	90
Rengöra svärdet och smörja noshjulet	90
Byta sågkedja	90
Byta sughuvud	90
Rengöra luftfilter	91
Byta tändstift	91
Rengöra ljuddämparen	91
Rengöra cylinderrummet	91
Underhållsanvisningar	91
Service, reservdelar och garanti	91
Felsökning	92

Förpackning

Din MAKITA-såg levereras i en skyddande kartong.

Kartong kan återvinnas om den lämnas som returpapper.



SÄKERHETSANVISNINGAR

FÖRSIKTIGHET!

Den här motorsågen är särskilt avsedd för att beskära och vårda träd. Allt arbete med sågen ska utföras endast av utbildad personal. Följ fackmannamässiga procedurer och rekommendationer. I annat fall finns stor risk för olyckor! Vi rekommenderar att alltid använda en lyftkorg vid beskärning av träd. Repklättring kan vara mycket farligt och kräver särskild utbildning! Användaren måste vara van vid att använda säkerhets- och klättringsutrustning! Använd alltid lämpliga bälten, rep och karbinhakar vid arbete i träd. Använd alltid skyddsutrustning för både såg och användare!

Allmänna anvisningar (figur 1 och 2)

- Användaren måste läsa igenom denna bruksanvisning och bekanta sig med sågens funktioner för att motorsågen ska kunna användas på rätt sätt. Användare som inte gjort detta riskerar både sin egen och andras säkerhet till följd av felaktig användning.
- Låna bara ut motorsågen till personer som är väl förtrogna med användande av den här typen av sågar. Lämna även med denna bruksanvisning.
- Barn och ungdomar under 18 år får inte använda motorsågen. Personer över 16 år kan dock använda motorsågen för utbildning under uppsikt av instruktör.
- Var mycket försiktig och uppmärksam under arbete med motorsågen.
- Använd inte motorsågen om du känner dig trött eller dålig. Om du är trött minskar din uppmärksamhet. Var särskilt försiktig i slutet av en arbetsdag. Utför alla arbetsuppgifter lugnt och metodiskt. Användaren ansvarar för personer som befinner sig i närheten.
- Arbeta aldrig om du är påverkad av alkohol, narkotika eller läkemedel.
- Ha alltid en eldsläckare tillgänglig när du arbetar i lättantänd vegetation eller under torka (brandrisk).

Skyddsutrustning (figur 3 och 4)

- **Skydda huvud, ögon, händer, fötter och hörsel genom att alltid använda följande skyddsutrustning:**
- Använd lämpliga kläder som varken sitter åt eller kan komma i vägen. Bär inte smycken eller kläder som kan fastna i buskar och grenar. Använd hårnät om du har långt hår!
- Du måste alltid bära hjälm när du arbetar med motorsågen. Kontrollera regelbundet att **skyddshjälmen (1)** inte är skadad och byt den åtminstone vart 5:e år. Använd endast godkända hjälmar.
- Hjälmens **visir (2)** (eller skyddsglasögon) skyddar mot sågspån och flisor. Bär alltid visir eller skyddsglasögon under sågning för att skydda ögonen.
- Använd lämpliga **hörselskydd (kåpor (3), proppar mm).**
- **Skyddsjackan (4)** består av 22 nylonlager som skyddar användaren mot skärskador. Den ska alltid bäras vid arbete från lyft- eller stegkorgar eller klättring i rep.
- **Skyddsbyxor (snickarbyxor) (5)** består av 22 nylonlager som skyddar användaren mot skärskador. Vi rekommenderar att byxorna bärs vid sågning.
- **Skyddshandskarna (6)** i kraftigt läder är en del av den nödvändiga skyddsutrustningen och ska alltid bäras vid arbete med motorsågen.
- Vid arbete med motorsågen ska alltid **skyddsskor** eller **skyddsstövlar (7)** med kraftig sula, stålhätta och benskydd användas. Kraftiga skyddsskor skyddar dig mot skador och gör dessutom att du står stadigt. Vid arbete i träd måste skyddsstövlarna vara lämpliga för klättring.

Bränsle / Påfyllning

- Stäng av motorsågen innan bränsle fylls på.
- Rök inte och fyll inte på i närheten av öppen eld (**figur 5**).
- Låt motorn svalna före påfyllningen.
- Bränslet kan innehålla ämnen liknande lösningsmedel. Se till att inte få bränsle eller olja på huden eller i ögonen. Använd alltid skyddshandskar vid bränslepåfyllning. Byt och rengör skyddskläderna ofta. Andas inte in bränsleångor.
- Spill inte ut bränsle eller sågkedjeolja. Om du spiller bränsle eller olja på motorsågen ska detta omedelbart torkas av. Spill inte bränsle på kläderna. Om du råkar göra det ska du omedelbart byta kläder.
- Se till varken bränsle eller kedjeolja sipprar ner i jorden (miljöskydd). Använd lämpligt underlag.
- Påfyllning får inte göras i slutna rum. Bränsleångor kan ansamlas nära golvet (explosionsrisk).
- Se till att motorsågens bränselelock eller oljelock dras åt ordentligt efter påfyllning.
- Starta inte motorsågen där fyllde på den (flytta dig minst 3 meter bort) (**figur 6**).
- Bränslet har begränsad hållbarhet. Köp inte mer än vad du räknar med att göra åt i en nära framtid.
- Använd endast godkända och märkta dunkar för transport och förvaring av bränsle och kedjeolja. Se till att inte barn har tillgång till bränsle eller kedjeolja.

Börja använda

- **Arbeta aldrig ensam. Det måste finnas andra i närheten om någon olycka inträffar.**
- Se till att inga barn eller andra befinner sig i arbetsområdet. Kontrollera även att inga djur finns i arbetsområdet (**figur 7**).
- **Gör en kontroll av att motorsågen är i gott skick och att alla skyddsanordningar fungerar innan du börjar arbetet med den.**
- Kontrollera särskilt att kedjebromsens fungerar, att svärdet sitter rätt, att kedjan är slipad och spänd, att kedjedrevskåpan sitter fast, att gasreglaget går lätt, att säkerhetsspärren fungerar samt att handtagen är rena och torra och att kortslutningsbrytaren fungerar.
- Använd motorsågen endast när alla delar är monterade. Använd aldrig motorsågen om någon komponent saknas.
- Se till att stå stadigt innan motorsågen startas.
- Starta motorsågen bara på det sätt som beskrivs i denna bruksanvisning (**figur 8**). Andra startmetoder är inte tillåtna.
- Vid start av motorsågen måste den stå stabilt och hållas i ett stadigt grepp. Svärd och kedja får inte ligga mot något föremål.
- **Under arbetet ska du hålla i motorsågen med båda händerna.** Håll i det bakre handtaget med höger hand och bygelhandtaget med vänster hand. Håll hårt i handtagen så att tumme och fingrar möts på baksidan av handtaget. Det är mycket farligt att hålla i sågen endast med en hand eftersom den kan falla ner efter genomsågning (stor olycksrisk). Dessutom går det inte att hålla sågen med en hand vid ett bakåtkast.

- **FÖRSIKTIGHET! När du släpper gasen kommer kedjan att fortsätta att gå en kort tid (frigång).**
- Kontrollera hela tiden att du står stabilt.
- Håll motorsågen så att du inte andas in avgaserna. Sågen får inte användas i slutna rum (giftiga avgaser).
- **Stäng omedelbart av motorsågen om den uppför sig konstigt.**
- **Motorn måste stängas av innan kedjespänningen kontrolleras, kedjan spänns eller byts eller korrigeras på annat sätt (figur 9).**
- Om du råkar säga i sten, spik eller annat hårt föremål ska motorsågen omedelbart stängas av och kontrolleras.
- Vid pauser eller om du lämnar motorsågen ska den stängas av (**figur 9**) och placeras så att ingen kan skada sig på den.
- Ställ inte en varm motorsåg på torrt gräs eller på något brännbart föremål. Ljuddämparen är mycket het (brandrisk).
- **FÖRSIKTIGHET!** Olja som droppar från sågkedjan eller svärdet efter att motorsågen har stängts av är miljöfarlig om den kommer ner i jorden. Använd lämpligt underlag.

Bakåtkast

- Vid arbete med motorsågen kan farliga bakåtkast inträffa.
- Bakåtkasten sker när svärdets överdel oavsiktligt kommer i kontakt med trä eller andra hårda föremål (**figur 10**).
- Innan sågkedjan förs ner i sågspåret kan den halka åt sidan eller hoppa (försiktighet: stor risk för bakåtkast).
- Detta gör att sågen kastas bakåt mot användaren med stor kraft vilket är svårt att kontrollera. **Risk för skador!**
- **Undvik bakåtkast på följande sätt:**
- Endast vana personer ska utföra sticksågning med svärdspetsen!
- Iakttag alltid svärdspetsen. Var försiktig när du fortsätter säga i ett påbörjat skär.
- Kedjan måste gå när sågningen påbörjas.
- Kontrollera alltid att kedjan är slipad. Kontrollera särskilt underställningens höjd.
- Kapa aldrig flera grenar samtidigt. Vid kapning av en gren får inte sågen komma i kontakt med någon annan gren.
- Vid kapning av stockar måste du kontrollera intilliggande stockar.

Arbetsteknik

- Arbeta endast under goda sikt- och ljusförhållanden. Var försiktig vid halka orsakad av regn, is eller snö (halkrisk). Halkrisken är särskilt stor när du arbetar med nybarkat virke.
- Arbeta aldrig på ostadigt underlag. Se till att ta bort sådant inom arbetsområdet som du kan snubbla på. Kontrollera hela tiden om du står stabilt.
- Såga aldrig över axelhöjd (**figur 11**).
- Såga aldrig när du står på en stege (**figur 11**).
- Klättra inte i träd med motorsågen utan lämpliga skydd för användare och såg. Arbetet bör utföras från en lyftkorg.
- Böj dig inte för långt framåt vid sågning.
- Håll sågen så att inga kroppsdelar befinner sig i sågens arbetsriktning (**figur 12**).
- Såga bara i trä med motorsågen.
- Låt inte sågkedjan komma i kontakt med marken medan den är i rörelse.
- Använd aldrig motorsågen för att bryta upp eller ta bort trästycken eller annat.
- Håll arbetsområdet fritt från sand, stenar och spikar. Hårda föremål kan skada sågen och orsaka farliga bakåtkast.
- Vid kapning av små träbitar ska stöd användas (sågbock, (**figur 13**)). Håll inte fast arbetsstycket med foten och låt ingen annan hålla fast det.
- Se till att runda arbetsstycken inte kan rotera.
- Innan kapning håller du sågens framkant stadigt mot stocken och först därefter kan du påbörja sågningen. Detta görs genom att lyfta motorsågens bakre handtag och styra med bygelhandtaget. Sågens framkant utgör då mittpunkten av den roterande sågrörelsen. Försätt genom att försiktigt trycka ner bygelhandtaget samtidigt som du drar tillbaka motorsågen. Sätt sågens framkant lite längre ner och lyft åter bakre handtaget.
- **Om stocken måste stick- eller klyvsågas är det viktigt att detta utförs endast av personer med erfarenhet av detta** (stor risk för bakåtkast).
- **Klyvsågning i längdriktningen** görs med minsta möjliga vinkel (**figur 14**). Var mycket försiktig vid sådan sågning eftersom sågens framkant inte kan användas.
- Sågkedjan måste gå när du tar ut eller sätter in sågsvärdet i arbetsstycket.
- Om du gör flera sågningar ska du släppa upp gasen mellan sågningarna.
- Var försiktig vid sågning i flisigt trä. Avsågade träbitar kan dras med (skaderisk).
- Vid sågning med svärdets översida kan sågen kastas bakåt mot användaren om kedjan kommer i kläm. Såga därför alltid med svärdets nederdel om möjligt. Då kastas motorsågen bort ifrån dig om kedjan kläms (**figur 15**).
- Om det finns spänningar i stocken (**figur 16**) sågar du först trycksidan (A). Gör sedan genomsågningen från sträcksidan (B). På så sätt undviker du att svärdet fastnar.

FÖRSIKTIGHET!

Trädfällning och kvistning måste utföras av personer som har erfarenhet av detta. Stor risk för skador!

- Vid kvistning ska motorsågen vila mot stammen. Använd inte sågsvärdets spets för kvistning (risk för bakåtkast).
- Se upp med grenar som är spända. Såga inte av fritt hängande grenar underifrån.
- Såga aldrig spänningsminskande skär medan du står på stammen.
- **Innan du fäller ett träd måste du kontrollera att**
 - a) bara behöriga personer befinner sig inom arbetsområdet.
 - b) alla som deltar i fällningen kan att gå undan utan att snubbla (de bör gå undan snett bakåt, 45° vinkel).
 - c) stammens nederdel är rensad från bl.a. vegetation och grenar. Se till att stå stabilt (risk för att snubbla).
 - d) nästa arbetsområde är minst 2,5 trädlängder bort (**figur 17**). Innan fällningen kontrollerar du fallriktningen och ser till att varken personer eller föremål finns närmare än 2,5 trädlängder i fallriktningen.
- **Granskning av trädet:**

Lutning - lösa eller torra grenar - trädets höjd - naturligt överhäng - har trädet röta?
- Ta hänsyn till vindriktning och vindstyrka. Om kraftiga vindbyar förekommer bör ingen fällning göras. Undvik sågdamm (ta hänsyn till vindriktningen)!
- **Kapning av rötter:**

Börja med den kraftigaste. Såga först vertikalt och sedan horisontellt.
- **Riktsskär (figur 18, A):**

Riktsskåret är till för att trädet ska falla i en bestämd riktning. Riktsskåret görs i stammen på den sida åt vilken trädet ska fällas och ska sågas in mellan 1/5 och 1/3 av stammens diameter. Placera riktsskåret nära marken.
- Justering av riktsskåret ska alltid göras längs hela skärets bredd.
- **Fällskåret (figur 19, B)** placeras ovanför riktsskärets botten (D). Skåret måste vara helt horisontellt. Avståndet mellan de två skären ska vara ca. 1/10 av stammens diameter.
- **Brytmånen (C)** fungerar som ett gångjärn. Såga aldrig igenom brytmånen. Då kan trädet falla i vilken riktning som helst. Sätt in fällkilar så snart som möjligt.
- Fällskåret får säkras endast med kilar av plast eller aluminium. Använd inte stålklar. Om du sågar i en stålkil kan sågkedjan skadas allvarligt eller gå av.
- Se till att du hela tiden står vid sidan om det fallande trädet.
- Se upp för nedfallande grenar när du går tillbaka efter att fällskåret är klart.
- Vid arbeten på sluttingar måste du stå vid sidan om eller ovanför trädet eller liggande stam.
- Se upp för stammar som rullar mot dig.

Transport och förvaring

- Vid transport eller förflyttning under arbetet ska motorsågen stängas av och kedjebromsen ska utlösas så att inte sågen oavsiktligt ska kunna starta.
- Sågen får aldrig bäras eller transporteras medan sågkedjan är i rörelse.
- Vid längre transporter av motorsågen bör svärdskyddet sättas på (medföljer motorsågen).
- Motorsågen skall bäras i bygelhandtaget. Rikta svärdet bakåt (**figur 20**). Kom inte åt ljuddämparen (risk för brännskador).
- När motorsågen transporteras i bil bör den stå stadigt så att varken bränsle eller kedjeolja kan rinna ut.
- Förvara motorsågen torr. Den får inte förvaras utomhus. Förvara motorsågen utom räckhåll för barn.
- Innan du förvarar motorsågen en längre eller skickar den någonstans ska bränsle- och oljetankarna tömmas helt.

Underhåll

- **Stäng av motorsågen innan något underhåll utförs (figur 21) och lossa tändstiftskontakten.**
- Innan du kan fortsätta att arbeta med motorsågen måste du alltid kontrollera att sågens skyddsanordningar fungerar, särskilt kedjebromsen. Kontrollera att kedjan är slipad och spänd (**figur 22**).
- Minimera buller och avgaser vid arbete med motorsågen. Detta gör du genom att ställa in förgasaren korrekt.
- Rengör motorsågen regelbundet.
- Kontrollera regelbundet att tanklocket håller tätt.

Ta hänsyn till säkerhetsföreskrifter utfärdade av arbetskyddsverket och försäkringsbolag. Utför inga modifikationer av motorsågen. Det kan äventyra din säkerhet.

Utför bara de underhållsåtgärder och reparationer som beskrivs i denna bruksanvisning. Allt annat arbete måste utföras av en MAKITA serviceverkstad. (**figur 23**) Använd bara MAKITA originalreservdelar och -tillbehör.

Om du använder reservdelar av annat fabrikat än MAKITA eller ej godkända tillbehör och svärd/kedjekombinationer och längder ökar risken för skador. MAKITA ansvarar inte för olyckor och skador som orsakas genom användning av ej godkänd sågutrustning eller tillbehör.

Första hjälpen (figur 24)

Ha alltid en förbandslåda tillhands på arbetsplatsen om en olycka skulle inträffa. Ersätt omedelbart förbrukat material i förbandslådan.

Ange följande om du måste ringa efter hjälp:

- var olyckan skett
- vad som hänt
- hur många som skadats
- vilka skador som uppstått
- Ditt namn!

OBSERVERA

Personer med cirkulationsrubbingar som utsätts för kraftiga vibrationer kan få skador på blodkärl eller nervsystem.

Vibrationer kan orsaka följande symptom i fingrar händer och handleder: Domningar, klåda, värk, stickningar, förändringar av hud eller hudfärg.

Om du får något av detta bör du uppsöka en läkare!

Tekniska data

Slagvolym	cm ³	22,2
Cylinderdiameter	mm	33
Slaglängd	mm	26
Maximal effekt vid varvtal	kW/min ⁻¹	0,74/8 000
Maximalt vridmoment vid varvtal	Nm/min ⁻¹	0,97/6 500
Tomgång / maximalt varvtal med svärd och kedja	min ⁻¹	3 000/11 500 (DCS230T), 3 000/10 500 (DCS231T), 3 000/10 000 (DCS232T)
Kopplingsvarvtal	min ⁻¹	4 500
Ljudtrycksnivå L _{PA av} enligt ISO 22868 ¹⁾	dB (A)	95,0
Ljudtrycksnivå L _{WA av} enligt ISO 22868 ¹⁾	dB (A)	104,1
Mätoggrannhet gällande ljudnivåer	dB (A)	K: 2,5
Vibrationsacceleration a _{h,w av} enligt ISO 22867 ¹⁾		
- Bygelhandtag	m/s ²	6,0
- Bakre handtag	m/s ²	5,0
Mätoggrannhet gällande vibrationer	m/s ²	K: 2,0
Förgasare (membrantyp)	Typ	Walbo WYL
Tändsystem	Typ	elektroniskt
Tändstift	Typ	NGK CMR 6A
Elektroavstånd	mm	0,6 – 0,7
Bränsleförbrukning vid maximal last enligt ISO 7293	kg/h	0,41
Specifik förbrukning vid maximal last enligt ISO 7293	g/kWh	561
Bränsletankens volym	cm ³	200
Oljetankens volym	cm ³	190
Blandningsförhållande (bränsle/tvätaksolja)		25:1
Kedjebroms		Manuell utlösning eller genom bakåtkast
Kedjehastighet ²⁾	m/s	14,9 (91VG) 13,6 (25AP)
Kedjedelning	tum	3/8 (91VG) 1/4 (25AP)
Antal länkar	Z	6 (91VG) 8 (25AP)
Delning / Drivlänkens tjocklek	tum	3/8 /0,050 (91VG) 1/4 /0,050 (25AP)
Sågsvärd, skårlängd	cm	25
Vikt (tom bränsletank, utan kedja och svärd)	kg	2,5

1) Angivna värden kommer i lika delar från tomgång, maxlast och max varvtal.

2) Vid max effekt

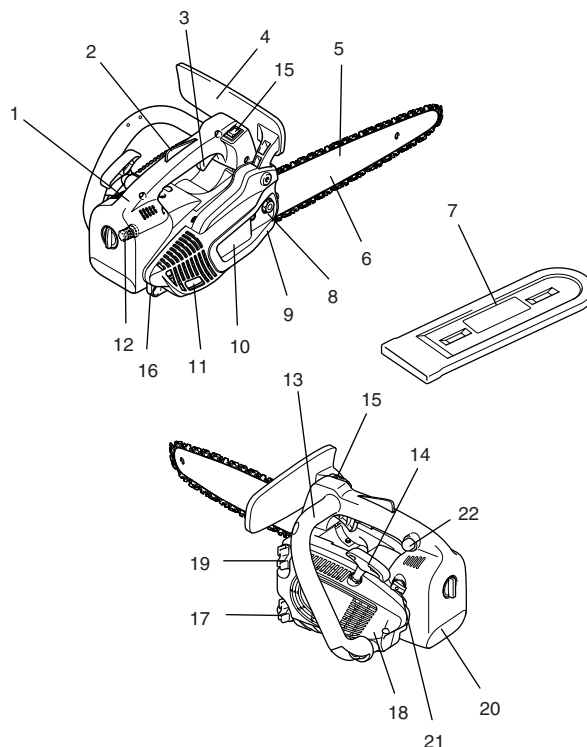
- På grund av det kontinuerliga programmet för forskning och utveckling, kan här angivna tekniska data ändras utan föregående meddelande.
- De tekniska data kan variera mellan olika länder.
- Angivna värden för vibrationer har uppmätts i enlighet med standardiserade testmetoder och kan användas för att jämföra ett verktyg med ett annat.
- De angivna värdena för vibrationer kan också användas för en preliminär exponeringsbedömning.

WARNING:

- Vibrationerna under den faktiska användningen av verktyget kan skilja sig från de angivna värdena beroende på hur verktyget används.
- Se till att du vidtar de säkerhetsåtgärder som krävs för att skydda användaren beroende på exponeringen i de faktiska användningsvillkoren (ta samtliga delar av användningscykeln i beaktande, som när verktyget stängs av och när det körs på tomgång samt när det används).

Komponenternas namn

1. Bakre handtag
2. Säkerhetspörr (gasreglage)
3. Gasreglage
4. Handskydd (löser ut kedjebroms)
5. Kedja
6. Sågsvärd
7. Skydd för sågsvärdet
8. Svärdmuttrar
9. Kedjefångare (säkerhetsanordning)
10. Kedjedrevskåpa
11. Ljuddämpare
12. Tändstift
13. Främre handtag (bygelhandtag)
14. Starthandtag
15. Brytare (kortslutningsknapp)
16. Fästpunkt för karbinhake eller rep
17. Oljetanklock
18. Fläkthus med startlina
19. Bränsletanklock
20. Kåpa över luftfilter
21. Chokspak
22. Flödärknapp



BÖRJA ANVÄNDA (figur 25)

FÖRSIKTIGHET!

Före allt arbete på sågsvärd och sågkedja ska motorn stängas av och tändstift-kontakten lossas (se "Byta tändstift"). Använd alltid skyddshandskar!

FÖRSIKTIGHET!

Starta inte motorsågen förrän den är helt monterad och kontrollerad!

Montera svärd och kedja (figur 26)

Använd medföljande universalnyckel för följande arbete.

Lägg motorsågen på ett stabilt underlag och montera sågkedjan och sågsvärdet på följande sätt:

Lossa kedjebromsen genom att dra handskyddet (1) i pilens riktning.

Lossa muttern (2).

Bänd försiktigt ut kedjedrevskåpan (3), dra ut den ur hållaren (4) och ta bort den.

Vrid kedjesträckaren (5) till vänster (moturs) tills tappen (6) är så långt till höger som möjligt. (figur 27 och 28)

Sätt dit sågsvärdet (7). (figur 29)

Lift kedjan (9) över kedjedrevet (10). Placera sågkedjan med höger hand i svärdets övre styvspår (11). (figur 30)

Observera att eggarna på sågkedjans skärtänder måste ligga i pilriktningen på svärdets översida!

Dra kedjan (9) runt svärdets noshjul (12) i pilens riktning. Dra med handen ut svärdet mot spetsen så långt det går. Se till att kedjan passar i svärdets spår. (figur 31)

Tryck sedan in kedjedrevskåpan (3) i hållaren (4). Se till att kedjesträckarens tapp (8) passar in i hålet på svärdet. Tryck den sedan över svärdbulten samtidigt som du lyfter kedjan (9) över kedjefångaren (13). Dra åt svärdbulten för hand (2). (figur 32)

Sträcka kedjan

Vrid justerskruven (5) till höger (medurs) tills kedjan kommer in i styvspåret på svärdets undersida (se cirkeln).

Lift upp svärdets ände något och vrid kedjesträckaren (5) medurs tills sågkedjan åter ligger an mot svärdets undersida.

Håll kvar svärdets ände upplyft och dra åt svärdbultarna (2) med universalnyckeln. (figur 33)

Kontrollera kedjesträckningen (figur 34)

Sågkedjan ska vara så hårt spänd att den ligger an mot svärdets undersida men ändå lätt kan dras för hand.

Kedjebromsen får inte vara på vid denna kontroll.

Kontrollera kedjespänningen ofta eftersom nya kedjor töjs ut!

Motorn måste vara avstängd när du gör denna kontroll.

OBSERVERA!

Du bör ha 2-3 sågkedjor som du växlar mellan.

För att säkerställa en jämn förslitning av sågsvärdet bör det vändas varje gång du byter kedja.

Kedjebroms (figur 35)

DCS230T/DCS231T/DCS232T har som standard en kedjebroms med tröghetsutlösning. Vid eventuell bakåtkast till följd av att svärdspetsen stöter mot arbetsmaterialet, se "SÄKERHETSANVISNINGAR", kommer kedjebromsen att stanna kedjan om kastet har tillräckligt hög acceleration.

Kedjan stoppar inom bråkdelan av en sekund.

Kedjebromsen är till för att blockera kedjan innan sågen startas samt för att omedelbart stoppa kedjan i nödfall.

VIKTIGT:

Sågen får ALDRIG köras med kedjebromsen på! Det kan snabbt leda till omfattande motorskador!



Lås ALLTID upp kedjebromsen innan du startar arbetet!

OBSERVERA!

Kedjebromsen är en mycket viktig säkerhetsanordning men den är givetvis utsatt för normalt slitage. Regelbunden kontroll och underhåll är viktigt för din egen säkerhet och det ska utföras av en MAKITA serviceverkstad.

Lösa ut kedjebromsen (bromsa) (figur 36)

Om ett bakåtkast är tillräckligt kraftigt kommer den svärdets plötsliga acceleration i förhållande till handskyddet (1) att automatiskt lösa ut kedjebromsen.

Kedjebromsen kan även aktiveras manuellt genom att trycka handskyddet (1) framåt (mot svärdets spets) med vänster hand (pil 1).

Släppa kedjebromsen

Dra handskyddet (1) mot dig (pil 2) tills du känner att den fastnar. Bromsen är då losad.

Bränsle (figur 37)

FÖRSIKTIGHET!

Den här sågen drivs med oljebaserade produkter (bensin och olja).

Var särskilt försiktig när du hanterar bensin.

Se till att ingen öppen eld finns i närheten. Rök inte (explosionsrisk).

Bränsleblandning

Motorsågen har en högeffektiv tvåtaktsmotor. Den drivs med en blandning av bensin och tvåtaktsolja.

Motorn är konstruerad för blyfri regularbensin med minst 91 oktanol ROZ. Om sådant bränsle inte är tillgängligt kan bensin med högre oktantal användas. Det skadar inte motorn.

För optimal motoreffekt samt för att skydda hälsa och miljö ska endast blyfri bensin användas.

För smörjning av motorn används tvåtaktsolja (kvalitetsklass: JASO FC, ISO EGO) som blandas in i bensinen.

⚠ Försiktig! Använd inte färdigblandad bensin från bensinstationer.

Det korrekta blandningsförhållandet:

25:1 d.v.s. blanda 25 delar bensin med 1 del olja.

OBSERVERA!

Vid blandning av bränslet blandas först all olja med hälften av bensinen och därefter tillsätts resten av bensinen. Skaka blandningen noga innan den hålls ner i tanken.

Använd inte mer olja än vad som anges här. Detta kommer bara att orsaka att mängden föroreningar i avgaserna ökar vilket smutsar ner miljön men även cylinderns utsugskanal och ljuddämparen. Dessutom ökar bensinförbrukningen och effekten minskar.

Förvaring av bränsle

Bränslet har begränsad hållbarhet. Bränsle och bränsleblandningar åldras. Av detta skäl kan bensin och bensinblandning som lagrats länge ge startproblem. Köp inte mera bränsle än vad du räknar med att göra åt de närmaste månaderna.

Förvara bränslet torrt och bara i godkända behållare.

UNDBIK KONTAKT MED HUD OCH ÖGON

Mineraloljebaserade produkter kan avfetta huden. Upprepad och långvarig kontakt med dessa ämnen ger torr hud. Olika hudsjukdomar kan uppstå. Dessutom är det känt att allergiska reaktioner kan uppstå. Oljestänk i ögonen orsakar irritation. Om du får olja i ögat ska det spolas med rent vatten.

Om irritationen kvarstår ska du omgående uppsöka läkare!

Kedjeolja



För smörjning av sågkedja och svärd används en kedjeolja med adhesionstilläts. Adhesionstillätsen gör att oljan inte direkt slungas ut från kedja och svärd.

Vi rekommenderar en biologiskt nedbrytbar kedjeolja för att skydda miljön. Lokala föreskrifter kan dessutom föreskriva användning av biologiskt nedbrytbar olja.

Kedjeoljan BIOTOP som MAKITA säljer är tillverkad av vegetabiliska oljor och är därför helt biodegraderbar. BIOTOP har märkts med "blue angel" (Blauer Umweltschutz-Engel) för att den är särskilt miljövänlig (RAL UZ 48).



BIOTOP kedjeolja finns i följande storlekar:

1 l artikelnr 980 008 210

5 l artikelnr 980 008 211

Biodegraderbar olja är endast stabil en kortare tid. Den bör användas inom 2 år från tillverkningsdatum (anges på förpackningen).

Viktig kommentar om biodegraderbara kedjeoljor:

Om du inte tänker använda sågen på ett tag tömmer du oljetanken och fyller på med vanlig motorolja (SAE 30). Starta sedan sågen och låt den gå en stund. Det är nödvändigt att spola ut all återstående biodegraderbar olja från oljetanken, oljeledningar, kedja och svärd eftersom många sådana oljor lämnar klubbiga rester vilket kan skada oljepump eller andra komponenter.

Nästa gång du använder sågen fyller du åter tanken med BIOTOP kedjeolja. Skador som uppstått genom användning av spillolja eller olämplig kedjeolja täcks inte av garantin.

Din fackhandlare kan upplysa dig om hur kedjeoljan ska användas.

ANVÄND ALDRIG SPILLOLJA (figur 38)

Spillolja är mycket farlig för miljön.

Spillolja innehåller stora mängder med cancerframkallande ämnen. Föroreningar i spillolja ger dessutom ökad förslitning av oljepump och såganordning.

Skador som uppstått genom användning av spillolja eller olämplig kedjeolja täcks inte av garantin.

Din fackhandlare kan upplysa dig om hur kedjeoljan ska användas.

UNDBIK KONTAKT MED HUD OCH ÖGON

Mineraloljebaserade produkter kan avfetta huden. Upprepad och långvarig kontakt med dessa ämnen ger torr hud. Olika hudsjukdomar kan uppstå. Dessutom är det känt att allergiska reaktioner kan uppstå. Oljestänk i ögonen orsakar irritation. Om du får olja i ögat ska det spolas med rent vatten.

Om irritationen kvarstår ska du omgående uppsöka läkare!

Påfyllning (figur 39)



FÖLJ SÄKERHETSANVISNINGARNA!

Var försiktig vid hantering av bränsle.

Motorn måste stängas av!

Rengör noga området runt tanklocken för att inte smuts ska komma in i bränsle- eller oljetank.

Öppna tanklocket och fyll på respektive bränsleblandning eller kedjeolja. Fyll till påfyllningsrörets nedre kant. Se till att inte spilla bränsle eller kedjeolja!

Skruva tillbaka tanklocken så att de sitter fast.

Rengör tanklock och tank efter påfyllning.



Smörja sågkedjan

Under användningen måste det alltid finnas tillräckligt med kedjeolja i tanken för att smörja kedjan. En påfyllning räcker till ungefär en halvtimmes kontinuerligt arbete. Under arbetet kontrollerar du att det hela tiden finns kedjeolja och fyller på vid behov. Kontrollera nivån efter att motorn har stängts av!

1 bränsle/oljeblandning

2 kedjeolja

Ställa in kedjesmörjning (figur 40)

Motorn måste stängas av.

Du kan ställa in oljepumpens matningshastighet med ställskruven (1). Mängden olja ställs in med universalnyckeln.

För att oljepumpen ska fungera väl måste oljespåret (2) i vevhusblocket samt sågsvärdets oljehål (3) rengöras regelbundet. (figur 41)



Kontrollera kedjesmörjningen (figur 42)

Använd aldrig motorsågen utan tillräcklig smörjning. Detta minskar livslängden för både kedja och svärd.

Innan du påbörjar arbetet kontrollerar du oljenivån i tanken och oljematningen. Kontrollera oljematningen på följande sätt: Starta motorsågen (se "Starta motorn"). Håll den motorsågen ungefär 15 centimeter över en stock eller över marken (med lämpligt underlag).

Om oljemängden är tillräcklig ser du en svag oljesträng som kastats ut från sågen. Tänk på vindriktningen så att du inte i onödan utsätter dig för oljedimman!

Observera!

Efter avstängning av sågen kan mindre mängder kedjeolja droppa ur oljeledningssystemet, från svärdet och kedjan. Detta är helt normalt och är inte ett fel! Placera sågen på ett lämpligt underlag.

Starta motorn (figur 43)

Starta inte motorsågen förrän den är helt monterad och kontrollerad!

Flytta dig minst 3 meter från det ställe där du tankade sågen.

Se till att stå stadigt och ställ motorsågen på marken så att sågkedjan går fritt.

Lås kedjebromsen.

Håll bakre handtaget stadigt och tryck motorsågen mot marken. Tryck med knäet mot bakre handtaget.

VIKTIGT: Chokspaken (5) är kopplad till gasreglaget (1). Den går automatiskt tillbaka till ursprungsläget när du trycker in gasreglaget.

Om du trycker in gasreglaget innan motorn har startat måste chokspaken (5) sättas tillbaka i önskat läge. (figur 44)

Kallstart:

Tryck kortslutningsbrytaren (3) framåt.



Vrid chokspaken (5) till läge . Tryck in flödarknappen 7 – 10 ggr.

Dra långsamt ut startkabeln (4) tills du känner ett motstånd (kolven är i övre dödpunkten). (figur 44)

Fortsätt nu och dra snabbt och kraftigt. Motorn startar efter 2 till 4 försök och fortsätter att gå (vid låga temperaturer är kanske flera försök nödvändiga).

FÖRSIKTIGHET! Dra inte ut startlinan mer än ca. 50 centimeter och för den tillbaka utan att släppa den. För att starta motorn effektivt är det viktigt att startlinan dras ut snabbt och kraftigt.

Så fort motorn går jämnt trycker du in gasreglaget (1) något (ta tag i handtaget, säkerhetspärren (2) frigör gasreglaget) för att chokspaken (5) skall återgå till ursprungsläget och motorn gå på tomgång. (figur 44)

Lossa kedjebromsen.



Varmstart

Gör på samma sätt som vid kallstart men sätt chokspaken (5) till läge . (figur 44)

Viktigt: Om motorn har stannat för att bränsletanken är tom trycker du in flödarknappen 7 – 10 gånger. (figur 44)

Stänga av motorn



Tryck kortslutningsbrytaren (3) till läget "STOP". (figur 44)

Kontrollera kedjebromsen (figur 45)

Använd inte motorsågen utan att först ha kontrollerat kedjebromsen!

Starta motorn enligt beskrivningen (se till att du står stadigt och placera motorsågen på marken så att sågsvärdet inte kommer i kontakt med något).

Ta tag i bygelhandtaget med en hand och håll i bakre handtaget med den andra. Medan motorn går på medelhögt varvtal trycker du handsyddet (6) i pilens riktning med ovasidan av handen tills kedjebromsen tar. Kedjan ska då stanna omgående. Släpp gasreglaget direkt och lossa kedjebromsen.

VIKTIGT: Om inte kedjan stoppar direkt får inte motorsågen under några omständigheter användas. Kontakta en MAKITA serviceverkstad.

Ställa in förgasaren (figur 46)

Förgasaren gör att inga tomgångs- eller huvudmunstycken behöver, eller ens kan, ställas in.

Vid behov kan tomgången ställas in med ställskruven (11).



Förgasaren har fasta munstycken för lufttryck motsvarande havsnivå. På höjder över 1000 meter kan det vara nödvändigt att byta förgasarmunstycken.

Ställ in förgasaren med en skruvmejsel (7, bredd 4 millimeter). Varmkör motorn 3 – 5 minuter före inställning av förgasaren, men inte vid höga varvtal!

Ställa in tomgång

Skruva in ställskruven (11) medurs: Tomgången ökar.

Skruva ut moturs: Tomgången minskar.

Försiktigt! Kedjan får inte i något fall röra sig.

UNDERHÅLL (figur 47)

Slipa sågkedjan



FÖRSIKTIGHET! Före allt arbete på sågsvärd och sågkedja ska motorn stängas av och tändstiftkontakten lossas (se "Byta tändstift"). Använd alltid skyddshandskar!

Sågkedjan behöver slipas när:

Mjöligen sågspån uppstår vid sågning i fuktigt virke.

Kedjan sågar bara under kraftigt tryck. Skären är tydligt skadade.

Sågen drar åt höger eller vänster vid sågning. Detta beror på ojämn slipning av kedjan.

Viktigt: Slipa kedjan ofta men utan att slipa bort mycket av stålet!

Vanligtvis är 2 eller 3 filtag tillräckligt.

Lämna in kedjan till en serviceverkstad för slipning när du har slipad den själv några gånger.

Korrekt slipning: (figur 48)

FÖRSIKTIGHET! Använd bara sågkedjor och svärd som godkänts för denna såg

Alla skärtänder måste ha samma längd (avståndet a). Olika långa skärtänder ger ojämn kedjerörelse och kan orsaka kedjebrott.

Skärtandens minsta längd är 3 mm. Fila inte kedjan om skärtandernas längd är under minimum. Då måste kedjan bytas.

Skärdjupet bestäms av skillnaden mellan underställningsklack och skärtand.

Bästa resultat uppnås när djupet på underställningen är 0,65 mm (,025").

FÖRSIKTIGHET! Större djup ökar risken för bakåtkast!



Alla tänder skall filas lika i vinkeln 30°. Olika stora vinklar leder till ryckig, ojämn kedjegång, större slitage och leder till kedjebrott.

Skärtandens framkantsvinkel på 85° är ett resultat av den runda filen. Om rätt fil används på rätt sätt får du denna vinkel automatiskt. (figur 49)

Filar och hur de används (figur 50)

Använd en särskild rundfil för filning av kedjor (diameter 4 mm). Vanliga rundfilar kan inte användas för detta.

Filen ska bara ta när den förs framåt (i pilriktningen). Lyft filen när du drar tillbaka den. Börja med att fila den kortaste tanden. Längden på denna tand bestämmer sedan hur mycket de andra ska filas.

Håll alltid filen horisontellt (i vinkel 90° mot svärdet).

Filningen underlättas av en filhållare. Den har markeringar för filning i den rätta vinkeln 30° (håll markeringarna parallella med kedjan under filning, se figur) och gör att fildjupet inte överstiger 4/5 av fildiametern. (figur 51)

Efter filning av kedjan måste underställningens djup kontrolleras med en kedjemall.

Justera även små avvikelser med en planfil (12).

Runda av underställningsklacken (13). (figur 52)

Rengöra kedjedrevet och kontrollera och byta kedjefångare (figur 53)

FÖRSIKTIGHET! Före allt arbete på sågsvärd och sågkedja ska motorn stängas av och tändstiftkontakten lossas (se "Byta tändstift"). Använd alltid skyddshandskar!

FÖRSIKTIGHET! Starta inte motorsågen förrän den är helt monterad och kontrollerad!

Ta bort kedjedrevskåpan (4) (se kapitel "BÖRJA ANVÄNDA") och rengör invändigt med en borste.

Ta bort kedjan (3) och svärdet (2).

OBSERVERA!

Kontrollera att ingen smuts finns i oljespåret (1) eller kedjesträckaren (6).

Sätt tillbaka svärdet, kedjan och kåpan enligt "BÖRJA ANVÄNDA".

Kedjefångare

Kontrollera att inte kedjefångaren (5) har några synliga skador och byt vid behov ut den.

Rengöra svärdet och smörja noshjulet (figur 54)

FÖRSIKTIGHET! Använd skyddshandskar.

Kontrollera regelbundet att inte svärdets lager är skadade och rengör med lämpligt verktyg.

Typ av noshjul:

Om motorsågen används ofta ska noshjulets lager smörjas regelbundet (en gång i veckan). Gör först rent 2-millimetershålet i svärdets spets och tryck in lite universalfett där.

Universalfett och fettspruta finns som tillbehör.

Universalfett 944 360 000

Fettspruta 944 350 000

Byta sågkedja (figur 55)

FÖRSIKTIGHET! Använd bara sågkedjor och svärd som godkänts för denna såg

Kontrollera kedjedrevet (10) innan en ny kedja sätts på.

FÖRSIKTIGHET! Ett slitet kedjedrev kan skada den nya kedjan och måste bytas ut.

Byta sughuvud (figur 56)

Sughuvudets tygfilter (12) kan bli igensatt. Du bör byta sughuvudet var tredje månad för att ha ett bra bränsleflöde till förgasaren.

Vid byte tar du bort sughuvudet genom att dra ut det genom bränslepåfyllningsröret med en böjd ståltråd.

Rengöra luftfilter (figur 57)

Skruva bort skruven (14) och ta bort filterlocket (13).

VIKTIGT: Täck över luftintaget med en ren trasa så att ingen smuts kan komma in i förgasaren. Ta bort luftfiltret (15).

FÖRSIKTIGHET! Blås INTE ut smutsen! Det kan ge ögonskador! Gör inte rent luftfiltret med bensin.

Rengör luftfiltret med en mjuk borste.

Om filtret är mycket smutsigt kan du göra det rent med ljummet vatten och diskmedel. Låt luftfiltret **torka helt**.

Om filtret är mycket smutsigt ska det rengöras ofta (flera gånger om dagen) eftersom bara med ett rent filter kan motorn ge full effekt.

FÖRSIKTIGHET!

Byt genast trasiga luftfilter.

Tygbitar och större smutspartiklar kan förstöra motorn!

Byta tändstift (figur 58)

FÖRSIKTIGHET!

Rör inte tändstift eller tändstiftskontakt när motorn är på (högspänning).

Stäng av motorn innan något underhållsarbete utförs. En varm motor kan orsaka brännskador. Använd skyddshandskar!

Tändstiftet måste bytas om isolatorn är skadad, elektroderna är eroderade (brända) eller om de är mycket smutsiga eller oljiga.

Ta bort filterlocket (se "Rengöra luftfilter")

Ta bort tändstiftskontakten (1) från tändstiftet. Skruva ut tändstiftet med medföljande universalnyckel.

Underhållsanvisningar

För att få en lång livslängd, undvika skador och säkerställa att alla skyddsanordningar fungerar måste underhåll enligt nedan utföras regelbundet. Garantin gäller bara om underhållet har utförts regelbundet och på rätt sätt. Ett dåligt skött underhåll kan leda till olyckor!

Den som använder motorsågen får inte utföra åtgärder som inte beskrivs i denna bruksanvisning. Sådant arbete måste utföras av en MAKITA serviceverkstad.

Allmänt	Motorsåg Sågkedja Kedjebroms Sågsvärd	Rengör utvändigt och kontrollera att inga skador finns. Om den är skadad lämnas den omgående till en kvalificerad serviceverkstad för reparation. Fila regelbundet, byt ut i god tid. Få den regelbundet kontrollerad av en auktoriserad serviceverkstad. Vänd på svärdet för att få ett jämnare slitage av spåret. Byt ut i god tid.
Före varje start	Sågkedja Sågsvärd Kedjesmjörning Kedjebroms Kortslutningsbrytare, Säkerhetsspärr, Gasreglage Tanklock för bränsle/olja	Kontrollera att den är felfri och vass. Kontrollera kedjesträckningen. Kontrollera att det är helt. Kontrollera att den fungerar. Kontrollera att den fungerar. Kontrollera att den fungerar. Kontrollera att de håller tätt.
Varje dag	Luftfilter Sågsvärd Svärdfäste Tomgång	Rengör. Kontrollera att det är felfritt, rengör oljehål. Rengör, särskilt oljespåret. Kontrollera (kedjan får inte vara i rörelse).
Varje vecka	Fläkthus Cylinderrum Tändstift Ljuddämpare Kedjefångarens skyddshylsa	Rengör för att få god kylning. Rengör. Kontrollera och byt vid behov. Kontrollera att den sitter fast. Kontrollera att den är hel, byt vid behov.
Var 3:e månad	Sughuvud Bränsle- och oljetankar	Byt. Rengör.
Förvaring	Motorsåg Svärd/kedja Bränsle- och oljetankar Förgasare	Rengör utvändigt och kontrollera att inga skador finns. Om den är skadad lämnas den omgående till en kvalificerad serviceverkstad för reparation. Demontera, rengör och olja in något. Rengör svärdets oljespår. Töm och rengör. Kör den tom.

Service, reservdelar och garanti

Underhåll och reparation

Underhåll och reparation av moderna motorer och tillhörande säkerhetsutrustning kräver kvalificerad utbildning och tillgång till verkstad utrustad med specialverktyg och testapparater.

Du bör därför låta en MAKITA serviceverkstad för allt arbete som inte beskrivs i denna bruksanvisning.

På en MAKITA serviceverkstad finns all nödvändig utrustning samt erfaren och utbildad personal som kan hjälpa dig att hitta kostnadseffektiva lösningar och ge dig råd. Kontakta närmaste serviceverkstad för att få hjälp.

FÖRSIKTIGHET! Använd endast följande tändstift: NGK CMR6A.

Elektrodavstånd (figur 59)

Elektrodavståndet måste vara 0,6 – 0,7 millimeter.

Rengöra kylluftintaget (figur 60)

Lossa de fyra skruvarna (2). Ta bort startlinan (3).

Rengör kylluftintaget (4) och kylflänsarna på cylindern.

Rengöra ljuddämparen (figur 61)

FÖRSIKTIGHET! Om motorn är varm finns det risk för brännskador. Använd skyddshandskar.

Ta bort kedjedrevskåpan (se "BÖRJA ANVÄNDA").

Torka bort sot från ljuddämparens avgasrör (11).

Rengöra cylinderrummet (figur 62)

Ta bort kedjedrevskåpan (se "BÖRJA ANVÄNDA").

Lossa vid behov ljuddämparen genom att ta bort de två skruvarna (14).

Stoppa in en trasa i cylinderöppningen (15).

Rengör cylinderrummet (16) och särskilt kylflänsarna med lämpligt verktyg (träskrapa).

Ta bort trasan från cylinderöppningen och sätt tillbaka ljuddämparen enligt figuren. Byt packningen (13) vid behov. Eventuella rester av den gamla packningen tas försiktigt bort från ljuddämparen.

Kontrollera att den monteras på rätt sätt.

Plåten bör följa cylinderformen för att värme ska kunna avledas effektivt.

Dra åt skruvarna (14) med åtdragsmomentet 10 Nm medan motorn är kall.

Garanti

MAKITA garanterar fullgod kvalitet och står för reparationskostnader genom utbyte av komponenter som skadats till följd av brister i material eller tillverkning inom angiven garanti tid från köpdatum. Observera att vissa länder har särskilda regler för garanti. Om du har några frågor kan du kontakta din säljare som ansvarar för produktgarantin. Observera att vi inte tar ansvar för skador orsakade av:

- Att inte bruksanvisningen följts.
- Att nödvändigt underhåll och rengöring inte utförts.
- Felaktig förgasarinställning.
- Normal förslitning.
- Uppenbar överbelastning p.g.a. långvarigt överskridande av gränsvärden.

- Användning av ej godkända svärd eller kedjor.
- Användning av ej godkända svärd- eller kedjelängder.
- Ovarsam hantering, felaktig hantering, missbruk eller olyckor.
- Skador från överhettning orsakad av smuts runt startlinan.
- Arbete eller reparation utförd på motorsågen som inte är fackmannamässig.
- Användning av reservdelar eller komponenter som inte är original MAKITA-komponenter i den mån de har vållat skadan.
- Användning av olämplig eller gammal olja.
- Skador som uppstått vid uthyrning.

Rengöring service och inställning täcks inte av garantin. Alla reparationer som täcks av garantin måste utföras av en MAKITA serviceverkstad.

Felsökning

Fel	System	Observation	Orsak
Kedjan löper inte	Kedjebroms	Motorn är på	Kedjebromsen är på.
Motorn startar inte eller är svårstartad	Tändsystem Bränslematning Kompressionssystem Mekaniskt fel	Tändgnista finns Ingen tändgnista Bränsletanken är full Insidan Utsidan Startlinan tar inte	Fel i bränslematning, kompressionssystem, mekaniskt fel. Brytaren står på STOP, felkoppling/kortslutning, fel i tändstiftkontakt eller tändstift. Choken är i fel läge, förgasaren trasig, sughuvudet smutsigt, bränsleslangen böjd eller igensatt. Fel vevhuspackning, trasig radialaxelpackning, kol- eller cylinderringar är trasiga. Tändstiftet tätar inte. Startfjädern är trasig, komponenter i motorn är trasiga.
Varmstartproblem	Förgasare	Bränsletanken full och tändgnista finns	Felaktig förgasarinställning.
Motorn startar men stannar direkt	Bränslematning	Bränsletanken är full	Fel tomgångsinställning, smutsigt sughuvud eller smutsig förgasare. Tankluftning fungerar inte, bränsleledning blockerad, trasig kabel, Brytaren trasig.
Dålig effekt	Flera system kan vara inblandade samtidigt	Motorn går på tomgång	Smutsigt luftfilter, felaktig förgasarinställning, igensatt ljuddämpare, cylinderns avgaskanal är igensatt.
Ingen kedjesmörjning	Oljetank/oljepump	Ingen olja på kedjan	Oljetanken är tom. Oljespåret är smutsigt.

NORSK (Originalinstruksjoner)

Takk for at du kjøpte et MAKITA-produkt!

Gratulerer med din nye MAKITA motorsag! Vi er overbevist om at du kommer til å bli fornøyd med denne moderne motorsagen.

DCS230T/DCS231T/DCS232T (Tophandle) er en spesielt lett, godt håndterlig motorsag med ovenpåliggende håndtak. Denne modellen er spesielt utviklet for trekirurgi og trepleie. Denne motorsagen må derfor kun brukes av motorsagførere som har fått opplæring i å arbeide i løfte- eller stigekurver hhv. tauklatingsteknikk.



Den automatiske kjedesmøringen med en mengderegulerbar oljepumpe, den vedlikeholdsfrie elektronikktenningen, det helsevennlige antivibrasjonssystemet og den ergonomiske utformingen av grep og betjeningslementer sørger for at sagen er lett å håndtere og at arbeidet ikke blir så anstrengende.

Sikkerhetsfunksjonene til motorsagene DCS230T/DCS231T/DCS232T tilsvarer den nyeste tekniske utviklingen og oppfyller kravene i alle tyske og internasjonale sikkerhetsforskrifter.

De omfatter håndverninnretninger på begge håndtakene, gasshendelsperre, kjedefangbolt, sikkerhetssagkjede og en kjedebrem. Kjedebremmen kan både utløses manuelt og aktiveres ved tilbakeslag av sverdet (kick-back).



For å kunne garantere permanent optimal funksjon og ytelsesberedskap for din nye motorsag og sørge for din personlige sikkerhet, ber vi deg om å gjøre følgende: Les denne bruksanvisningen grundig før du tar maskinen i bruk. Ta fremfor alt hensyn til sikkerhetsforskriftene! Hvis disse reglene ikke følges kan det medføre livsfarlige skader!

Gjelder bare land i Europa

EF-samsvarserklæring

Som ansvarlig produsent erklærer vi, Makita Corporation, at følgende Makita-maskin(er):

Maskinbetegnelse: Bensindrevet motorsag
Modellnr./type: DCS230T, DCS231T, DCS232T
Tekniske data: Se tabellen „TEKNISKE DATA“.

Her serieprodusert og

samsvarer med følgende EU-direktiver:

2000/14/EC, 2006/42/EC

og er produsert i henhold til følgende standarder eller standardiserte dokumenter:

EN11681

EF-typesertifikatnr.

M6T 09 10 24243 103

EU-typetesten ble utført jf. 98/37/EF og 2006/42/EC av:

TÜV SÜD Product Service GmbH,

Ridlerstraße 65, 80339 MÜNCHEN, Tyskland

Identifiseringsnr. 0123

Den tekniske dokumentasjonen oppbevares av vår autoriserte representant i Europa, som er:

Makita International Europe Ltd,

Michigan Drive, Tongwell,

Milton Keynes, Bucks MK15 8JD, England

Samsvarsvurderingen som er påkrevet i henhold til direktiv 2000/14/EF ble utført jf. vedlegg V.

Målt lydeffektnivå: 106,0 dB

Garantert lydeffektnivå: 107,0 dB

4. november 2009

Tomoyasu Kato
Direktor
Makita Corporation
3-11-8, Sumiyoshi-cho,
Anjo, Aichi, JAPAN

Innholdsfortegnelse

Side

EF-samsvarserklæring.....	93
Forpakning.....	93

SIKKERHETSHENVISNINGER

Generelle henvisninger.....	94
Personlig sikkerhetsutstyr.....	94
Drivstoff / Påfylling.....	94
Oppstart.....	94
Tilbakeslag (kickback).....	94
Arbeidsmåte og -teknikk.....	94-95
Transport og lagring.....	95
Vedlikehold.....	95
Førstehjelp.....	95
Tekniske data.....	96
Delebetegnelse.....	96

OPPSTART

Montering av sverd og sagkjede.....	97
Stramming av sagkjede.....	97
Kjedebrem.....	97
Drivstoff / Påfylling.....	97
Innstilling av kjedesmøringen.....	98
Kontroll av kjedesmøring.....	98
Motorstart.....	98
Kaldstart.....	98
Varmstart.....	98
Stopp av motoren.....	98
Kontroll av kjedebrem.....	98
Innstilling av forgasseren.....	98

VEDLIKEHOLDSARBEIDER

Sliping av sagkjedet.....	98
Rengjøring av sverdet, ettersmøring av taggrinsen.....	98
Nytt sagkjede.....	98
Utskifting av bensinfilter.....	98
Rengjøring av luftfilteret.....	99
Utskifting av tennplugg.....	99
Rengjøring av lydempere.....	99
Rengjøring av sylinderrummet.....	99
Henvisninger om regelmessig vedlikehold og pleie.....	99
Verkstedservice, reservedeler og garanti.....	99
Feilsøking.....	100

Forpakning

Din MAKITA motorsag er pakket i kartong for beskyttelse mot transportskader.

Kartong er en råvare og kan derfor brukes om igjen eller tilbakeføres til råvarekretsløpet som returpapir.



SIKKERHETSHENVISNINGER

OBS!

Denne motorsagen er spesielt beregnet til trepleie og trekirurgi. Alle arbeider med denne motorsagen må kun utføres av utdannede motorsagførere. Følg informasjonene i den vanlige litteraturen og yrkesforbundets informasjon. Det er stor fare for uhell hvis disse reglene ikke følges! Til arbeid med motorsagen i trær anbefaler vi å bruke et arbeidspodest. Arbeid med nedfiringsteknikk er ekstremt farlig og må kun utføres etter utført spesialutdanning! Brukeren må være opplært i bruk av sikkerhetsutstyr og arbeids- og klatreteknikker! Ved arbeid i trær må det brukes seler, tau og karabinkroker. Bruk alltid tilbakeholdningssystemer for både motorsager og bruker!

Generelle henvisninger (fig. 1 og 2)

- Av sikkerhetshensyn er det absolutt nødvendig at brukeren leser denne bruksanvisningen nøye for å bli fortrolig med hvordan maskinen skal håndteres. Utilstrekkelige kunnskaper kan føre til at brukeren utsetter seg selv og andre personer for fare ved uforsiktig håndtering.
- Motorsagen må kun lånes ut til opplærte personer som har erfaring med en trepleiesag. Bruksanvisningen må også leveres til denne personen.
- Barn og ungdom under 18 år må ikke bruke motorsagen. Ungdom over 16 år er unntatt fra dette forbud hvis de er i opplæring under tilsyn av en kyndig person.
- Arbeid med motorsagen krever stor oppmerksomhet.
- Bruk saken bare hvis du er i god fysisk form. Tretthet fører til uaktsomhet. Vær spesielt forsiktig på slutten av arbeidsdagen. Utfør alt arbeid rolig og forsiktig. Brukeren er ansvarlig overfor andre personer.
- Arbeid aldri under innflytelse av alkohol, rusmidler eller medikamenter.
- Ved arbeid i lett antenkelig vegetasjon og i tørke må et brannslukningsapparat stå klart (fare for skogbrann).

Personlig sikkerhetsutstyr (fig. 3 og 4)

- For å forhindre skader på hode, hender, føtter, syn og hørsel må det nedenfor anførte verneutstyr benyttes:
- Bekledningen skal være hensiktsmessig, dvs. ettersittende, men ikke hindrende. Ikke ha på smykker eller klær som kan føre til at du blir hengende fast i busker eller grener. Hvis du har langt hår, må du bruke hårnebb!
- Det anbefales å ha på vernehjelm under alt arbeid i skogen. Vernehjelmen (1) må regelmessig sjekkes mht. skader, og byttes ut senest etter 5 år. Anvend kun godkjente vernehjelmer.
- Visiret (2) på hjelmen (unntaksvis vernebriller) holder sagflis og tresplinter unna. For å forhindre synsskader skal det alltid benyttes ansiktsvern eller vernebriller under arbeidet med motorsagen.
- Bruk passende personlig hørselvern (kapsler (3), propper osv.).
- Sikkerhetsjakken (4) har 22 lag nylonstoff og beskytter operatøren mot skjæreskader. Den må alltid brukes ved arbeid i løfte- og stigekurver og ved tauklatrings-teknikk.
- Sikkerhetsbuksen (5) har 22 lag nylonstoff og beskytter mot skjæreskader. Det anbefales sterkt å benytte denne.
- Arbeidshansker (6) av kraftig lær hører til og skal alltid benyttes under arbeid med motorsagen.
- Under arbeid med motorsagen skal det alltid benyttes vernesko eller vernestøvler (7) med grov såle, stålkappe og leggbeskyttelse. Vernesko med beskyttelsesinnlegg gir sikkert fotfeste og vern mot kuttskader. Til arbeid i trær må vernestøvlene være egnet til klatring.

Drivstoff / Påfylling

- Stopp motoren før du fyller tanken på motorsagen.
- Røyking og enhver type åpen ild er forbudt (fig. 5).
- Før tanken fylles, må maskinen avkjøles.
- Drivstoff kan inneholde løsemiddelliknende substanser. Unngå hud- og øyekontakt med mineralolje produkter. Bruk alltid hansker ved påfylling av tanken. Skift og vask beskyttelsesklær ofte. Drivstoffdampere må ikke innåndes.
- Ikke spill drivstoff eller kjedeolje. Hvis drivstoff eller kjedeolje er blitt spilt, må motorsagen straks rengjøres. Ikke la drivstoff komme i berøring med klær. Hvis drivstoffet er kommet opp i tøyet, må tøyet straks skiftes.
- Pass på at det ikke kommer drivstoff eller kjedeolje inn i jorda (miljøvern). Bruk egnede underlag.
- Ikke fyll bensin i lukkede rom. Drivstoffdampere samler seg langs bakken (eksplosjonsfare).
- Lokkene for drivstoff- og oljetank må lukkes godt.
- Til starting av motorsagen må du gå minst 3 meter bort fra plassen der du fylte bensin (fig. 6).
- Drivstoff kan ikke lagres ubegrenset. Kjøp kun den mengden du regner med å bruke i den nærmeste fremtid.
- Drivstoff og kjedeolje må kun transporteres og lagres i godkjente og markerte beholdere. Drivstoff og kjedeolje må ikke være tilgjengelige for barn.

Oppstart

- Ikke arbeid alene. I tilfelle en nødsituasjon må det alltid være noen i nærheten (innenfor hørevidde).
- Sørg for at det ikke oppholder seg barn eller andre personer i arbeidsområdet. Ta også hensyn til dyr (fig. 7).
- Før arbeidet påbegynnes må det kontrolleres om motorsagen fungerer feilfritt og om den er i forskriftsmessig og driftssikker stand. Kontroller særlig kjedebremsens funksjon, riktig montert sverd, forskriftsmessig slipt og strammet sagkjede, fast montert kjedehjuldeksel, lettgående gasshendel og funksjonen til gasshendelsperren, rene og tørre grep, og funksjonen til start-/stopp-bryteren.
- Motorsagen må først startes etter at den er satt komplett sammen. Sagen må aldri brukes hvis den ikke er komplett montert.
- Før start må brukeren sørge for å ha godt fotfeste.
- Motorsagen må kun startes slik det er beskrevet i bruksanvisningen (fig. 8). Andre startmetoder er ikke tillatt.
- Når maskinen startes, må den støttes og holdes fast. Sverd og kjede må ikke berøre noen gjenstander.

- Under arbeidet må motorsagen alltid holdes fast med begge hendene. Den høyre hånden på bakre håndtak, den venstre hånden på bøylehåndtaket. Grip godt rundt håndtakene med tommelen. Arbeid med én hånd er svært farlig, fordi motorsagen kan falle ned ukontrollert etter skjæringen (større fare for uhell). Et tilbakeslag (kickback) kan heller ikke utlignes ved enhåndsbetjening.
- OBS! Når gasshendelen slippes, fortsetter kjedet å gå en liten stund (friløps-effekt).
- Pass alltid på at du har godt fotfeste.
- Motorsagen må brukes slik at det ikke kan innåndes avgasser. Arbeid ikke i lukkede rom (forgiftningsfare).
- Slå straks av motoren hvis du merker tydelige endringer i maskinens virkemåte.
- Ved kontroll av kjedespenningen, før stramming, før kjedeskifte og ved feilutbedring må motoren slås av (fig. 9).
- Hvis sagkjedet kommer i berøring med stein, spiker eller andre harde gjenstander, må motoren straks slås av og saken kontrolleres.
- I arbeidspauser og før man forlater motorsagen må den slås av (fig. 9) og plasseres slik at ingen utsettes for fare.
- En varm motorsag må ikke plasseres i tørt gress eller på brennbare gjenstander. Lyddemperen er meget varm (brannfare).
- OBS! Når motorsagen er satt ned, kan oljen som drypper ned fra kjede og sverd forurense jordsmonnet. Bruk alltid egnet underlag.

Tilbakeslag (kickback)

- Under arbeid med kjedesagen kan det oppstå farlige tilbakeslag.
- Slike tilbakeslag oppstår hvis man uforvarende berører ved eller andre faste gjenstander med det øvre området av sverdenden (fig. 10).
- For sagkjedet føres inn i skjærområdet, kan motorsagen skli ut mot siden eller hoppe litt (OBS! Stor fare for tilbakeslag).
- I slike tilfeller slynges motorsagen ukontrollert og med stor kraft mot brukeren. Skaderisiko!
- Ta hensyn til følgende regler for å unngå tilbakeslag:
- Innstikkingsarbeider (der sverdenden stikkes direkte inn i veden) må kun utføres av personer som er spesielt opplært i dette!
- Hold alltid øye med sverdenden. Vær forsiktig ved fortsettelse av allerede påbegynte snitt.
- Begynn snittet med løpende sagkjede.
- Slip alltid sagkjedet korrekt. Vær spesielt oppmerksom på riktig høyde av rytterne.
- Sag aldri gjennom flere grener samtidig. Ved kvisting må det påses at ingen andre grener berøres.
- Ved kapping må man være oppmerksom på stammer som ligger tett inntil.

Arbeidsmåte og -teknikk

- Arbeid bare med gode lys- og sikthorhold. Ta spesielt hensyn til glatte og våte forhold, is og sne (sklifare). Det er stor risiko for å skli på bark og nybarket tommel.
- Arbeid aldri på ustabile underlag. Vær oppmerksom på hindringer i arbeidsområdet og snublefare. Sørg hele tiden for godt fotfeste.
- Sag aldri over skulderhøyde (fig. 11).
- Stå aldri på en stige og sag (fig. 11).
- Arbeid aldri i trær uten passende tilbakeholdningssystemer for person og maskin. Vi anbefaler alltid å utføre arbeidene ut fra et arbeidspodest.
- Arbeid ikke langt foroverbøyd.
- Motorsagen føres slik at ingen kroppsdel befinner seg i forlengelsen av sagkjedets radius (fig. 12).
- Motorsagen må kun brukes til saging i tre.
- Løpende kjede må ikke berøre bakken.
- Motorsagen må ikke brukes til å brette av eller skuffe vekk trebiter eller andre gjenstander.
- Befri skjærområdet for fremmedlegemer som sand, steiner, spiker o.l. Slike fremmedlegemer skader saken og kan føre til farlige tilbakeslag (kickback).
- Benytt et sikkert underlag ved saging av oppskåret ved og tynne grener (sagkrakk, (fig. 13)). Veden må ikke holdes av en annen person eller med foten.
- Rundved må sikres slik at den ikke dreier seg under skjæringen.
- Før kapping må barkstøtten trykkes godt til, deretter startes snittet med løpende sagkjede. Sagen holdes opp med bakre håndtak og føres med bøylegrepet. Barkstøtten tjener som dreiepunkt. Sagen føres videre med et lett trykk på bøylegrepet, samtidig som den trekkes litt tilbake. Barkstøtten settes til litt lenger ned, og bakre grep trekkes opp igjen.
- Stikk- og langssnitt må kun utføres av faglærte personer (stor fare for tilbakeslag).
- Langssnitt foretas i så flat vinkel som mulig (fig. 14). Her må man være spesielt forsiktig, da barkstøtte ikke kan benyttes.
- Sagkjedet må løpe når saken trekkes ut fra veden.
- Hvis det skal lages flere snitt, må gassbryteren slippes mellom hvert snitt.
- Vær forsiktig ved saging av splintret ved. Avsagde tresplinter kan rives med (fare for skader).
- Motorsagen kan støtes mot brukeren hvis man sager med oversiden av sverdet og kjedet kjører seg fast. Man bør derfor så langt som mulig sage med undersiden av sverdet. Sagen trekkes da vekk fra brukeren i retning veden (fig. 15).
- Ved som står i spennning (fig. 16), må alltid først snittes på trykksiden (A). Deretter kan man skjære gjennom fra strekksiden (B). Slik unngår man at sverdet klemmes fast.

OBS!

Felling og kvisting må kun utføres av faglærte personer. Stor skaderisiko!

- Ved kvisting skal motorsagen såvidt mulig støttes til stammen. Ikke sag med sverdspissen (fare for tilbakeslag).
- Vær spesielt oppmerksom på grener som står i spenn. Fritthengende grener må ikke kappes fra undersiden.
- Stå ikke på stammen når du snitter for å redusere spenningen i veden.
- **Ved felling av trær må man først forvise seg om at**
 - a) bare de personene som deltar i fellingsarbeidet oppholder seg i fellingsområdet.
 - b) alle som deltar i fellingsarbeidet kan vike uhindret unna (unnvikelsesfeltet skal ligge skrått bakover ca. 45°).
 - c) stammefoten er fri for fremmedlegemer, kvist og grener. Sørg for godt fotfeste (snublefare).
 - d) nærmeste arbeidsplass er minst 2 1/2 trelengde borte (**fig. 17**). Før fellingen må fallretningen sjekkes og det må påses at det hverken finnes personer eller gjenstander i en avstand av 2 1/2 trelengder.
- **Vurdering av treet:**
Helningsretning - løse eller tørre grener - treet høyde - naturlig overheng - er treet råttent?
- Sjekk vindhastighet og -retning. Ved kraftig vind må felling unngås. Unngå sagstøv (ta hensyn til vindretningen)!
- **Beskjæring av rottilløp:**
Start med det kraftigste rottilløpet. Første snitt legges loddrett, deretter vannrett.
- **Plassering av fellehogg (fig. 18, A):**
Fellehogget gir treet fallretning og -føring. Det lages i rett vinkel til fallretningen, og utgjør 1/3 – 1/5 av stammediameteren. Hogget må legges så nær bakken som mulig.
- Eventuelle korrigeringer av fellehogget må gjøres over hele bredden.
- **Hovedskjæret** legges (**fig. 19, B**) høyere enn felleskjæret (D). Det må legges helt vannrett. Foran fellehogget må ca. 1/10 av stammediameteren stå igjen som bruddlist.
- **Bruddlisten (C)** virker som hengsel. Den må under ingen omstendigheter skjæres gjennom, da treet i så fall vil falle ukontrollert. Kiler må settes inn i god tid.
- Det må kun benyttes kiler av plast eller aluminium til sikring av hovedskjæret. Ikke bruk jernkiler. Hvis sagen treffer en jernkile, kan det føre til store skader eller til at kjedet revner.
- Man må kun oppholde seg på siden av treet når det faller.
- Man bør se opp for fallende grener når man trekker seg tilbake etter hovedskjæret.
- Ved arbeid i hellinger må brukeren stå langs siden av eller ovenfor stammen som skal felles eller felte trær.
- Vær oppmerksom på trær eller stammer som kan komme rullende.

Transport og lagring

- Ved transport og skifting av ståsted under arbeidet må motorsagen stanses og kjedebremsen aktiveres, for å unngå en utilsiktet start av kjedet.
- Motorsagen må aldri bæres eller transporteres mens sagkjedet går.
- Ved transport over lengre strekninger må medfølgende sverdbeskytter i alle tilfeller settes på.
- Motorsagen må kun bæres i bøylegrepet. Sverdet må peke bakover (**fig. 20**). Ikke kom nær lyddemperen (fare for forbrenninger).
- Ved transport i kjøretøyer må man passe på at motorsagen ligger sikkert, slik at ikke drivstoff eller kjedeolje renner ut.
- Motorsagen lagres i et tørt rom. Motorsagen må ikke oppbevares i det fri. Motorsagen må oppbevares utilgjengelig for barn.
- For langvarig lagring og ved forsendelse av motorsagen må drivstoff- og oljetanken tømmes fullstendig.

Vedlikehold

- **Ved alt vedlikeholdsarbeid må motorsagen stanses (fig. 21) og tennplugg-hetta trekkes ut.**
- Før arbeidet begynner, må det kontrolleres at motorsagen er trygg i drift. Spesielt må kjedebremsfunksjonen sjekkes. Vær spesielt oppmerksom på forskriftsmessig sliping og stramming av sagkjedet (**fig. 22**).
- Sagen må brukes støydempet og avgassreduert. Ta hensyn til korrekt forgasserinnstilling.
- Motorsagen må rengjøres regelmessig.
- Sjekk regelmessig at tanklokkene er tette.

Sikkerhetsforskrifter fra yrkesorganisasjoner, myndigheter og forsikringselskaper må følges. Det må ikke under noen omstendigheter foretas konstruksjonsendringer på motorsagen. Dette ville gå ut over din egen sikkerhet.

Vedlikeholds- og reparasjonsarbeider må bare utføres i det omfang som er beskrevet i denne bruksanvisningen. Alt annet arbeid må utføres av MAKITA service. (**fig. 23**) Benytt bare originale MAKITA reservedeler og godkjent tilbehør.

Ved bruk av ikke-originale reservedeler eller tilbehør og sverd/kjede-kombinasjoner og –lengder som ikke er godkjent, må man regne med økt skaderisiko. Ved uhell eller skader som skyldes bruk av ikke-godkjent utstyr og tilbehør, bortfaller vårt ansvar.

Førstehjelp (fig. 24)

For eventuelle uhell skal en standardisert førstehjelpsmappe alltid være for hånden. Forbrukt materiale må straks etterfylles.

Hvis du trenger hjelp, må følgende oppgis:

- Hvor skjedde det?
- Hva skjedde?
- Hvor mange skadede personer?
- Hvilke typer skader?
- Hvem melder fra?

MERK

Hvis personer som har problemer med blodtrykket utsettes for vibrasjoner, kan det føre til skader på blodkar eller nervesystemet.

Som følge av vibrasjoner kan følgende symptomer oppstå på fingre, hender eller håndledd: Kroppsdelene sovner, kiling, smerter, stikking, endring av hudfargen eller av huden.

Tilkall lege hvis disse symptomene oppstår!

Tekniske data

Slagvolum	cm ³	22,2
Boring	mm	33
Slag	mm	26
Maks. effekt ved turtall	kW/min ⁻¹	0,74/8 000
Maks. dreiemoment ved turtall	Nm/min ⁻¹	0,97/6 500
Tomgangsturtall / maksimalt motorturtall med sverd og kjede	min ⁻¹	3 000/11 500 (DCS230T), 3 000/10 500 (DCS231T), 3 000/10 000 (DCS232T)
Innkoplingsturtall	min ⁻¹	4 500
Lydrykknivå (på arbeidsplassen) L _{pA} av jf. ISO 22868 ¹⁾	dB (A)	95,0
Lydnivå L _{WA} av jf. ISO 22868 ¹⁾	dB (A)	104,1
Usikkerhet med hensyn til støy	dB (A)	K: 2,5
Svingakselerasjon a _{h,w} av jf. ISO 22867 ¹⁾		
- Bøylegrep	m/s ²	6,0
- Håndtak	m/s ²	5,0
Usikkerhet med hensyn til vibrasjoner	m/s ²	K: 2,0
Forgasser (membranforgasser)	Type	Walbo WYL
Tenningsanlegg	Type	elektronisk
Tennplugg	Type	NGK CMR 6A
Elektrodeavstand	mm	0,6 – 0,7
Drivstofforbruk ved maks. effekt jf. ISO 7293	kg/h	0,41
Spes. forbruk ved maks. effekt jf. ISO 7293	g/kWh	561
Drivstofftank-innhold	cm ³	200
Kjedoljetank-innhold	cm ³	190
Blandingsforhold (drivstoff/2-takt-olje)		25:1
Kjedebrem		Utløsning manuelt eller ved tilbakeslag (kickback)
Kjedehastighet ²⁾	m/s	14,9 (91VG) 13,6 (25AP)
Kjedehjuldeling	tomme	3/8 (91VG) 1/4 (25AP)
Antall tenner	Z	6 (91VG) 8 (25AP)
Deling/drivlededykkelse	tomme	3/8 /0,050 (91VG) 1/4 /0,050 (25AP)
Sverd snittlengde	cm	25
Motorsagvekt (tankene tomme, uten sverd og kjede)	kg	2,5

1) Dataene er hentet fra driftstilstandene tomgang, full belastning og høyeste turtall i like stor grad.

2) Ved maks. effekt

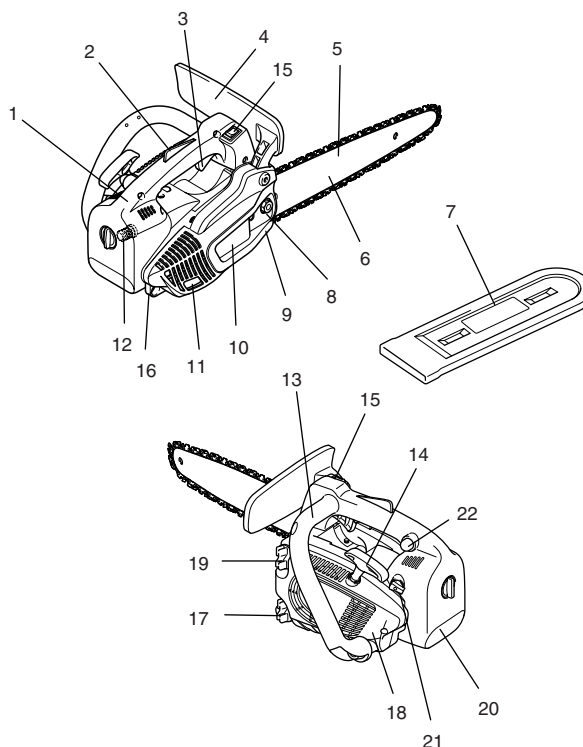
- Grunnet vårt kontinuerlige forsknings- og utviklingsprogram, forbeholder vi oss retten til å foreta endringer i tekniske data uten forvarsel.
- Spesifikasjonene kan variere fra land til land.
- Den angitte verdien for de genererte vibrasjonene er blitt målt i samsvar med standardtestmetoden og kan brukes til å sammenlikne et verktøy med et annet.
- Den angitte verdien for de genererte vibrasjonene kan også brukes til en foreløpig vurdering av eksponeringen.

ADVARSEL:

- De genererte vibrasjonene ved faktisk bruk av verktøyet kan avvike fra den oppgitte vibrasjonsverdien, avhengig av hvordan verktøyet brukes.
- Sørg for å identifisere sikkerhetstiltak for å beskytte operatøren, basert på et estimat av eksponeringen under de faktiske bruksforholdene (idet det tas hensyn til alle deler av driftssyklusen, dvs. hvor lenge verktøyet er slått av, hvor lenge det går på tomgang og hvor lenge startbryteren faktisk holdes trykket).

Delebetegnelse

1. Bakre håndtak
2. Sikkerhetssperretast (gasshendelsperre)
3. Gasshendel
4. Vernebøyle (utløser for kjedebrem)
5. Sagkjede
6. Sverd
7. Sverdbeskyttelse
8. Festemutre
9. Kjedefanger (sikkerhetsinnretning)
10. Kjedehjulbeskyttelse
11. Lyddemper
12. Tennplugg
13. Fremre håndtak (bøylegrep)
14. Starthåndtak
15. Start/stopp-bryter (I/STOP, kortslutningsbryter)
16. Festepunkt for karabinkrok eller tau
17. Oljetanklokk
18. Ventilatorhus med startanordning
19. Bensintanklokk
20. Luftfilterdeksel
21. Choke
22. Startpumpe



OPPSTART (fig. 25)

OBS!

Ved arbeid på sverd og sagkjede må motoren slås av, og tennpluggetta trekkes ut (se „Utskifting av tennplugg“). Arbeidshansker må alltid brukes!

OBS!

Motorsagen må først settes igang etter at den er komplett sammenbygget og kontrollert!

Montering av sverd og sagkjede (fig. 26)

Benytt den medfølgende kombinøkkelen til følgende arbeider.

Sett motorsagen på et stabilt underlag og monter sagkjede og sverd som følger:

Los kjedebremsen ved å trekke håndvernet (1) i pilretningen.

Skrus fast festemutteren (2).

Språk kjedehjulbeskyttelsen (3) forsiktig, trekk den ut av holderen (4) og trekk den av.

Kjedestrammerskruen (5) dreies mot venstre (mot urviseren) til tappen (6) står ved høye anslag. (fig. 27 og 28)

Sett på sverdet (7). (fig. 29)

Legg sagkjedet (9) på kjedehjulet (10). Med høyre hånd legges sagkjedet inn i øvre føringsspor (11) på sverdet. (fig. 30)

Legg sagkjedet (9) på kjedehjulet (10). Med høyre hånd legges sagkjedet inn i øvre føringsspor (11) på sverdet. (fig. 30)

Legg sagkjedet (9) på kjedehjulet (10). Med høyre hånd legges sagkjedet inn i øvre føringsspor (11) på sverdet. (fig. 30)

Legg sagkjedet (9) på kjedehjulet (10). Med høyre hånd legges sagkjedet inn i øvre føringsspor (11) på sverdet. (fig. 30)

Legg sagkjedet (9) på kjedehjulet (10). Med høyre hånd legges sagkjedet inn i øvre føringsspor (11) på sverdet. (fig. 30)

Legg sagkjedet (9) på kjedehjulet (10). Med høyre hånd legges sagkjedet inn i øvre føringsspor (11) på sverdet. (fig. 30)

Legg sagkjedet (9) på kjedehjulet (10). Med høyre hånd legges sagkjedet inn i øvre føringsspor (11) på sverdet. (fig. 30)

Legg sagkjedet (9) på kjedehjulet (10). Med høyre hånd legges sagkjedet inn i øvre føringsspor (11) på sverdet. (fig. 30)

Legg sagkjedet (9) på kjedehjulet (10). Med høyre hånd legges sagkjedet inn i øvre føringsspor (11) på sverdet. (fig. 30)

Legg sagkjedet (9) på kjedehjulet (10). Med høyre hånd legges sagkjedet inn i øvre føringsspor (11) på sverdet. (fig. 30)

Legg sagkjedet (9) på kjedehjulet (10). Med høyre hånd legges sagkjedet inn i øvre føringsspor (11) på sverdet. (fig. 30)

Legg sagkjedet (9) på kjedehjulet (10). Med høyre hånd legges sagkjedet inn i øvre føringsspor (11) på sverdet. (fig. 30)

Legg sagkjedet (9) på kjedehjulet (10). Med høyre hånd legges sagkjedet inn i øvre føringsspor (11) på sverdet. (fig. 30)

Legg sagkjedet (9) på kjedehjulet (10). Med høyre hånd legges sagkjedet inn i øvre føringsspor (11) på sverdet. (fig. 30)

Legg sagkjedet (9) på kjedehjulet (10). Med høyre hånd legges sagkjedet inn i øvre føringsspor (11) på sverdet. (fig. 30)

Legg sagkjedet (9) på kjedehjulet (10). Med høyre hånd legges sagkjedet inn i øvre føringsspor (11) på sverdet. (fig. 30)

Legg sagkjedet (9) på kjedehjulet (10). Med høyre hånd legges sagkjedet inn i øvre føringsspor (11) på sverdet. (fig. 30)

Legg sagkjedet (9) på kjedehjulet (10). Med høyre hånd legges sagkjedet inn i øvre føringsspor (11) på sverdet. (fig. 30)

Legg sagkjedet (9) på kjedehjulet (10). Med høyre hånd legges sagkjedet inn i øvre føringsspor (11) på sverdet. (fig. 30)

Legg sagkjedet (9) på kjedehjulet (10). Med høyre hånd legges sagkjedet inn i øvre føringsspor (11) på sverdet. (fig. 30)

Legg sagkjedet (9) på kjedehjulet (10). Med høyre hånd legges sagkjedet inn i øvre føringsspor (11) på sverdet. (fig. 30)

Legg sagkjedet (9) på kjedehjulet (10). Med høyre hånd legges sagkjedet inn i øvre føringsspor (11) på sverdet. (fig. 30)

Legg sagkjedet (9) på kjedehjulet (10). Med høyre hånd legges sagkjedet inn i øvre føringsspor (11) på sverdet. (fig. 30)

Legg sagkjedet (9) på kjedehjulet (10). Med høyre hånd legges sagkjedet inn i øvre føringsspor (11) på sverdet. (fig. 30)

Legg sagkjedet (9) på kjedehjulet (10). Med høyre hånd legges sagkjedet inn i øvre føringsspor (11) på sverdet. (fig. 30)

Legg sagkjedet (9) på kjedehjulet (10). Med høyre hånd legges sagkjedet inn i øvre føringsspor (11) på sverdet. (fig. 30)

Legg sagkjedet (9) på kjedehjulet (10). Med høyre hånd legges sagkjedet inn i øvre føringsspor (11) på sverdet. (fig. 30)

Legg sagkjedet (9) på kjedehjulet (10). Med høyre hånd legges sagkjedet inn i øvre føringsspor (11) på sverdet. (fig. 30)

Legg sagkjedet (9) på kjedehjulet (10). Med høyre hånd legges sagkjedet inn i øvre føringsspor (11) på sverdet. (fig. 30)

Legg sagkjedet (9) på kjedehjulet (10). Med høyre hånd legges sagkjedet inn i øvre føringsspor (11) på sverdet. (fig. 30)

Legg sagkjedet (9) på kjedehjulet (10). Med høyre hånd legges sagkjedet inn i øvre føringsspor (11) på sverdet. (fig. 30)

Legg sagkjedet (9) på kjedehjulet (10). Med høyre hånd legges sagkjedet inn i øvre føringsspor (11) på sverdet. (fig. 30)

Legg sagkjedet (9) på kjedehjulet (10). Med høyre hånd legges sagkjedet inn i øvre føringsspor (11) på sverdet. (fig. 30)

Legg sagkjedet (9) på kjedehjulet (10). Med høyre hånd legges sagkjedet inn i øvre føringsspor (11) på sverdet. (fig. 30)

Legg sagkjedet (9) på kjedehjulet (10). Med høyre hånd legges sagkjedet inn i øvre føringsspor (11) på sverdet. (fig. 30)

Legg sagkjedet (9) på kjedehjulet (10). Med høyre hånd legges sagkjedet inn i øvre føringsspor (11) på sverdet. (fig. 30)

Legg sagkjedet (9) på kjedehjulet (10). Med høyre hånd legges sagkjedet inn i øvre føringsspor (11) på sverdet. (fig. 30)

Legg sagkjedet (9) på kjedehjulet (10). Med høyre hånd legges sagkjedet inn i øvre føringsspor (11) på sverdet. (fig. 30)

Legg sagkjedet (9) på kjedehjulet (10). Med høyre hånd legges sagkjedet inn i øvre føringsspor (11) på sverdet. (fig. 30)

Legg sagkjedet (9) på kjedehjulet (10). Med høyre hånd legges sagkjedet inn i øvre føringsspor (11) på sverdet. (fig. 30)

Legg sagkjedet (9) på kjedehjulet (10). Med høyre hånd legges sagkjedet inn i øvre føringsspor (11) på sverdet. (fig. 30)

Legg sagkjedet (9) på kjedehjulet (10). Med høyre hånd legges sagkjedet inn i øvre føringsspor (11) på sverdet. (fig. 30)

Legg sagkjedet (9) på kjedehjulet (10). Med høyre hånd legges sagkjedet inn i øvre føringsspor (11) på sverdet. (fig. 30)

Legg sagkjedet (9) på kjedehjulet (10). Med høyre hånd legges sagkjedet inn i øvre føringsspor (11) på sverdet. (fig. 30)

Legg sagkjedet (9) på kjedehjulet (10). Med høyre hånd legges sagkjedet inn i øvre føringsspor (11) på sverdet. (fig. 30)

Legg sagkjedet (9) på kjedehjulet (10). Med høyre hånd legges sagkjedet inn i øvre føringsspor (11) på sverdet. (fig. 30)

Legg sagkjedet (9) på kjedehjulet (10). Med høyre hånd legges sagkjedet inn i øvre føringsspor (11) på sverdet. (fig. 30)

Legg sagkjedet (9) på kjedehjulet (10). Med høyre hånd legges sagkjedet inn i øvre føringsspor (11) på sverdet. (fig. 30)

Legg sagkjedet (9) på kjedehjulet (10). Med høyre hånd legges sagkjedet inn i øvre føringsspor (11) på sverdet. (fig. 30)

Legg sagkjedet (9) på kjedehjulet (10). Med høyre hånd legges sagkjedet inn i øvre føringsspor (11) på sverdet. (fig. 30)

Legg sagkjedet (9) på kjedehjulet (10). Med høyre hånd legges sagkjedet inn i øvre føringsspor (11) på sverdet. (fig. 30)

Legg sagkjedet (9) på kjedehjulet (10). Med høyre hånd legges sagkjedet inn i øvre føringsspor (11) på sverdet. (fig. 30)

Legg sagkjedet (9) på kjedehjulet (10). Med høyre hånd legges sagkjedet inn i øvre føringsspor (11) på sverdet. (fig. 30)

Legg sagkjedet (9) på kjedehjulet (10). Med høyre hånd legges sagkjedet inn i øvre føringsspor (11) på sverdet. (fig. 30)

Legg sagkjedet (9) på kjedehjulet (10). Med høyre hånd legges sagkjedet inn i øvre føringsspor (11) på sverdet. (fig. 30)

Legg sagkjedet (9) på kjedehjulet (10). Med høyre hånd legges sagkjedet inn i øvre føringsspor (11) på sverdet. (fig. 30)

Legg sagkjedet (9) på kjedehjulet (10). Med høyre hånd legges sagkjedet inn i øvre føringsspor (11) på sverdet. (fig. 30)

Legg sagkjedet (9) på kjedehjulet (10). Med høyre hånd legges sagkjedet inn i øvre føringsspor (11) på sverdet. (fig. 30)

Legg sagkjedet (9) på kjedehjulet (10). Med høyre hånd legges sagkjedet inn i øvre føringsspor (11) på sverdet. (fig. 30)

Legg sagkjedet (9) på kjedehjulet (10). Med høyre hånd legges sagkjedet inn i øvre føringsspor (11) på sverdet. (fig. 30)

Legg sagkjedet (9) på kjedehjulet (10). Med høyre hånd legges sagkjedet inn i øvre føringsspor (11) på sverdet. (fig. 30)

Legg sagkjedet (9) på kjedehjulet (10). Med høyre hånd legges sagkjedet inn i øvre føringsspor (11) på sverdet. (fig. 30)

Legg sagkjedet (9) på kjedehjulet (10). Med høyre hånd legges sagkjedet inn i øvre føringsspor (11) på sverdet. (fig. 30)

Legg sagkjedet (9) på kjedehjulet (10). Med høyre hånd legges sagkjedet inn i øvre føringsspor (11) på sverdet. (fig. 30)

Legg sagkjedet (9) på kjedehjulet (10). Med høyre hånd legges sagkjedet inn i øvre føringsspor (11) på sverdet. (fig. 30)

Legg sagkjedet (9) på kjedehjulet (10). Med høyre hånd legges sagkjedet inn i øvre føringsspor (11) på sverdet. (fig. 30)

Legg sagkjedet (9) på kjedehjulet (10). Med høyre hånd legges sagkjedet inn i øvre føringsspor (11) på sverdet. (fig. 30)

Legg sagkjedet (9) på kjedehjulet (10). Med høyre hånd legges sagkjedet inn i øvre føringsspor (11) på sverdet. (fig. 30)

Legg sagkjedet (9) på kjedehjulet (10). Med høyre hånd legges sagkjedet inn i øvre føringsspor (11) på sverdet. (fig. 30)

Legg sagkjedet (9) på kjedehjulet (10). Med høyre hånd legges sagkjedet inn i øvre føringsspor (11) på sverdet. (fig. 30)

Legg sagkjedet (9) på kjedehjulet (10). Med høyre hånd legges sagkjedet inn i øvre føringsspor (11) på sverdet. (fig. 30)

Legg sagkjedet (9) på kjedehjulet (10). Med høyre hånd legges sagkjedet inn i øvre føringsspor (11) på sverdet. (fig. 30)

Legg sagkjedet (9) på kjedehjulet (10). Med høyre hånd legges sagkjedet inn i øvre føringsspor (11) på sverdet. (fig. 30)

Legg sagkjedet (9) på kjedehjulet (10). Med høyre hånd legges sagkjedet inn i øvre føringsspor (11) på sverdet. (fig. 30)

Legg sagkjedet (9) på kjedehjulet (10). Med høyre hånd legges sagkjedet inn i øvre føringsspor (11) på sverdet. (fig. 30)

Legg sagkjedet (9) på kjedehjulet (10). Med høyre hånd legges sagkjedet inn i øvre føringsspor (11) på sverdet. (fig. 30)

Legg sagkjedet (9) på kjedehjulet (10). Med høyre hånd legges sagkjedet inn i øvre føringsspor (11) på sverdet. (fig. 30)

Legg sagkjedet (9) på kjedehjulet (10). Med høyre hånd legges sagkjedet inn i øvre føringsspor (11) på sverdet. (fig. 30)

Legg sagkjedet (9) på kjedehjulet (10). Med høyre hånd legges sagkjedet inn i øvre føringsspor (11) på sverdet. (fig. 30)

Legg sagkjedet (9) på kjedehjulet (10). Med høyre hånd legges sagkjedet inn i øvre føringsspor (11) på sverdet. (fig. 30)

MERK:

Til fremstilling av drivstoff-olje-blanding må alltid hele oljevolumet blandes på forhånd i halvparten av drivstoffmengden, og deretter fylles resten av drivstoffet på. Den ferdige blandingen må ristes godt før den fylles på motorsagen.

Det er ikke bra å øke oljeandelen i totaktblanding ut over det oppgitte blandingsforholdet, f.eks. av overdrevne sikkerhetsgrunner. Dette vil bare gi større mengder forbrenningsrester som belaster miljøet og tetter avgasskanalen i sylindren samt lydempere. Dessuten stiger drivstofforbruket, og effekten minskes.

Drivstofflagring

Drivstoff kan kun lagres i en begrenset tid. Drivstoff og drivstoffblandinger eldes. Drivstoff og drivstoffblandinger som har vært lagret i for lang tid kan derfor føre til startproblemer. Kjøp kun den mengden drivstoff du kommer til å bruke de neste månedene.

Drivstoff må kun lagres tørt og sikkert i godkjente beholdere.

UNNGÅ KONTAKT MED HUD OG ØYNE

Mineraloljeprodukter, også motorolje, virker fettløsende på huden. Ved gjentatt og langvarig kontakt tørker huden ut. Dette kan føre til forskjellige hudsykdommer. I tillegg er det kjent at allergiske reaksjoner kan forekomme. Oljekontakt med øynene gir irritasjon. Hvis man har fått olje i øynene, må man straks spyle med rent vann.

Hvis irritasjonen vedvarer, må man straks oppsøke lege!

Sagkjedeolje



Til smøring av sagkjede og sverd anvendes en spesiell sagkjedeolje med heftetilsetning. Heftetilsetningen forhindrer at oljen slynges av sagen for fort.

Av miljøhensyn er det viktig å bruke biologisk nedbrytbar sagkjedeolje. Delvis finnes det nasjonale forskrifter som krever bruk av biologisk nedbrytbar olje.

MAKITA leverer sagkjedeoljen BIOTOP, som fremstilles på basis av utsøkte planteoljer og er 100 % biologisk nedbrytbar. BIOTOP er merket med det tyske miljøsymbolet „Blauer Engel“ (RAL UZ 48).

BIOTOP sagkjedeolje leveres i følgende forpakninger:

1 l best. nr. 980 008 210

5 l best. nr. 980 008 211



Biologisk nedbrytbar sagkjedeolje er begrenset holdbar. Den bør brukes innen 2 år fra den påtrykte produksjonsdatoen.

Viktig informasjon om bio-sagkjedeoljer:

Før en lengre stans må oljetanken tømmes og deretter fylles med litt motorolje (SAE 30). La så saken gå en stund. Dermed skylles alle biooljerester ut av tanken, oljeledningssystemet, kjedet og sverdet. Dette er nødvendig fordi forskjellige biooljer har en tendens til å klebe og slik kan føre til skader på oljepumpe eller andre komponenter. Neste gang du skal bruke saken, må du fylle på BIOTOP-sagkjedeolje igjen. Ved skader som kommer av at det er benyttet spillolje eller annen uegnet sagkjedeolje, bortfaller vårt garantiansvar.

Din leverandør informerer gjerne om håndtering og bruk av sagkjedeolje.

BRUK ALDRI SPILLOLJE (fig. 38)

Spillolje er svært miljøskadelig.

Spillolje inneholder store mengder stoffer som er påvist å være kreftfremkallende. Forurensningene i spillolje fører til sterk slitasje på oljepumpen og sagutstyret.

Ved skader som kommer av at det er benyttet spillolje eller annen uegnet sagkjedeolje, bortfaller vårt garantiansvar.

Din leverandør informerer gjerne om håndtering og bruk av sagkjedeolje.

UNNGÅ KONTAKT MED HUD OG ØYNE

Mineraloljeprodukter, også motorolje, virker fettløsende på huden. Ved gjentatt og langvarig kontakt tørker huden ut. Dette kan føre til forskjellige hudsykdommer. I tillegg er det kjent at allergiske reaksjoner kan forekomme. Oljekontakt med øynene gir irritasjon. Hvis man har fått olje i øynene, må man straks spyle med rent vann.

Hvis irritasjonen vedvarer, må man straks oppsøke lege!

Påfylling av tanken (fig. 39)



SIKKERHETSHENVISNINGENE MÅ FØLGES!

Vær forsiktig og omhyggelig ved bruk av drivstoff.

Motoren må være slått av!

Området rundt tankklokke rengjøres grundig, slik at det ikke kommer forurensninger i drivstoff- eller oljetanken.

Skrus tankklokke og fyll på drivstoffblanding eller sagkjedeolje. Fyll opp til underkanten av påfyllingsstussen. Fyll forsiktig på for ikke å søle drivstoff eller sagkjedeolje!

Skrus tanklåsen igjen til anslag.

Eventuelt oljesøl på og rundt tankklokke tørkes grundig vekk.



Smøring av sagkjedet

For at sagkjedet skal smøres ordentlig, må det alltid være nok kjedeolje i tanken. Tankinnholdet er tilstrekkelig for ca. 1/2 times kontinuerlig drift. I løpet av arbeidet må du kontrollere om det er tilstrekkelig kjedeolje i tanken, fyll eventuelt på. **Kontrolleres kun ved utkoblet motor!**

1 drivstoff-/oljeblanding

2 sagkjedeolje

OPPSTART (fig. 25)

OBS!

Ved arbeid på sverd og sagkjede må motoren slås av, og tennpluggetta trekkes ut (se „Utskifting av tennplugg“). Arbeidshansker må alltid brukes!

OBS!

Motorsagen må først settes igang etter at den er komplett sammenbygget og kontrollert!

Montering av sverd og sagkjede (fig. 26)

Benytt den medfølgende kombinøkkelen til følgende arbeider.

Sett motorsagen på et stabilt underlag og monter sagkjede og sverd som følger:

Los kjedebremsen ved å trekke håndvernet (1) i pilretningen.

Skrus fast festemutteren (2).

Språk kjedehjulbeskyttelsen (3) forsiktig, trekk den ut av holderen (4) og trekk den av.

Kjedestrammerskruen (5) dreies mot venstre (mot urviseren) til tappen (6) står ved høye anslag. (fig. 27 og 28)

Sett på sverdet (7). (fig. 29)

Legg sagkjedet (9) på kjedehjulet (10). Med høyre hånd legges sagkjedet inn i øvre føringsspor (11) på sverdet. (fig. 30)

Legg sagkjedet (9) på kjedehjulet (10). Med høyre hånd legges sagkjedet inn i øvre føringsspor (11) på sverdet. (fig. 30)

Legg sagkjedet (9) på kjedehjulet (10). Med høyre hånd legges sagkjedet inn i øvre føringsspor (11) på sverdet. (fig. 30)

Legg sagkjedet (9) på kjedehjulet (10). Med høyre hånd legges sagkjedet inn i øvre føringsspor (11) på sverdet. (fig. 30)

Legg sagkjedet (9) på kjedehjulet (10). Med høyre hånd legges sagkjedet inn i øvre føringsspor (11) på sverdet. (fig. 30)

Legg sagkjedet (9) på kjedehjulet (10). Med høyre hånd legges sagkjedet inn i øvre føringsspor (11) på sverdet. (fig. 30)

Legg sagkjedet (9) på kjedehjulet (10). Med høyre hånd legges sagkjedet inn i øvre føringsspor (11) på sverdet. (fig. 30)

Legg sagkjedet (9) på kjedehjulet (10). Med høyre hånd legges sagkjedet inn i øvre føringsspor (11) på sverdet. (fig. 30)

Legg sagkjedet (9) på kjedehjulet (10). Med høyre hånd legges sagkjedet inn i øvre føringsspor (11) på sverdet. (fig. 30)

Legg sagkjedet (9) på kjedehjulet (10). Med høyre hånd legges sagkjedet inn i øvre føringsspor (11) på sverdet. (fig. 30)

Legg sagkjedet (9) på kjedehjulet (10). Med høyre hånd legges sagkjedet inn i øvre føringsspor (11) på sverdet. (fig. 30)

Legg sagkjedet (9) på kjedehjulet (10). Med høyre hånd legges sagkjedet inn i øvre føringsspor (11) på sverdet. (fig. 30)

Legg sagkjedet (9) på kjedehjulet (10). Med høyre hånd legges sagkjedet inn i øvre føringsspor (11) på sverdet. (fig. 30)

Legg sagkjedet (9) på kjedehjulet (10). Med høyre hånd legges sagkjedet inn i øvre føringsspor (11) på sverdet. (fig. 30)

Legg sagkjedet (9) på kjedehjulet (10). Med høyre hånd legges sagkjedet inn i øvre føringsspor (11) på sverdet. (fig. 30)

Legg sagkjedet (9) på kjedehjulet (10). Med høyre hånd legges sagkjedet inn i øvre føringsspor (11) på sverdet. (fig. 30)

Legg sagkjedet (9) på kjedehjulet (10). Med høyre hånd legges sagkjedet inn i øvre føringsspor (11) på sverdet. (fig. 30)

Legg sagkjedet (9) på kjedehjulet (10). Med høyre hånd legges sagkjedet inn i øvre føringsspor (11) på sverdet. (fig. 30)

Legg sagkjedet (9) på kjedehjulet (10). Med høyre hånd legges sagkjedet inn i øvre føringsspor (11) på sverdet. (fig. 30)

Legg sagkjedet (9) på kjedehjulet (10). Med høyre hånd legges sagkjedet inn i øvre føringsspor (11) på sverdet. (fig. 30)

Legg sagkjedet (9) på

Innstilling av kjedesmøringen (fig. 40)

Motoren må være slått av.

Oljemengden kan reguleres med justeringsskruen (1). Mengden kan endres med kombinøkkelen.

For at oljepumpen skal virke ordentlig, må oljeføringssporet på huset (2) og oljehullene på sverdet (3) rengjøres med jevne mellomrom. (fig. 41)



Kontroll av kjedesmøring (fig. 42)

Sag aldri uten tilstrekkelig kjedesmøring. Levetiden til kjede og sverd vil i så fall reduseres.

Sjekk oljenivået i tanken og oljetransporten før oppstart.

Kontroll av oljetransport kan utføres som følger: Start motorsagen (se kapittel „Motorstart“).

Hold det løpende sagkjedet ca. 15 cm over en trestubbe eller bakken (bruk et passende underlag).

Ved tilstrekkelig smøring danner det seg en svak oljestrøpe fra oljen som spruter vekk. Gi akt på vindretningen og ikke utsett deg unødvendig for smøreoljetåke!

Merk:

Når saken ikke lenger er i bruk, er det normalt at det kan lekke ut små restmengder kjedeolje som fremdeles befinner seg i oljeledningssystemet, på sverdet og kjedet. Dette er ikke en defekt!

Plasser saken på et egnet underlag.

Motorstart (fig. 43)

Motorsagen må først settes igang etter at den er komplett sammenbygget og kontrollert!

Fjern saken minst 3 m fra stedet der du fylte tanken.

Sørg for å stå stabilt og sett motorsagen på bakken på en slik måte at kjedet ikke berører noe.

Utløs kjedebremsen (blokkering).

Ta godt tak rundt bakre håndtak med en hånd og trykk motorsagen kraftig mot bakken. Trykk samtidig med kneet mot bakre håndtak.

VIKTIG: Choken (5) er koplet til gasshendelen (1). Den går tilbake til utgangsposisjonen når gasshendelen trykkes.

Hvis gasshendelen trykkes før motoren starter, må choken (5) igjen settes i passende posisjon. (fig. 44)

Kaldstart

Trykk kortslutningsbryteren (3) fremover.

Drei choken (5) til posisjon



Trykk 7 – 10 ganger på startpumpen.

Trekk startsnoren (4) langsomt ut til det kommer en følbart motstand (stempleet står foran øvre dødpunkt). (fig. 44)

Trekk nå hurtig og kraftig videre. Motoren starter etter 2 til 4 forsøk og fortsetter å gå (ved lave temperaturer må du trekke oftere).

OBS! Startsnora må ikke trekkes lengre ut enn ca. 50 cm og kun føres langsomt tilbake for hånd. For å starte motoren mest mulig effektivt, er det viktig å trekke startsnora hurtig og kraftig.

Så snart motoren går rundt, trykker du svakt på gasshendelen (1) (ta tak rundt håndtaket, gasshendelsperren (2) frigjør gasshendelen), slik at choken (5) springer tilbake til nullstillingen og motoren går på tomgang. (fig. 44)

Løs så kjedebremsen.



Varmstart

Som beskrevet under kaldstart, men sett choken (5) i posisjon . (fig. 44)

Viktig: Hvis drivstofftanken er helt tom og motoren er stanset på grunn av drivstoffmangel, må startpumpen trykkes 7 – 10 ganger. (fig. 44)

Stopp av motoren



Sett kortslutningsbryteren (3) i posisjon „STOP“. (fig. 44)

Kontroll av kjedebremse (fig. 45)

Ikke begynn arbeidet med kjedesagen uten å ha kontrollert kjedebremsen!

Start motoren som beskrevet (stå stødig og sett motorsagen på bakken på en slik måte at sverdet ikke berører noe).

Ta et godt tak rundt bøylehåndtaket med en hånd, og om håndtaket med den andre. La motoren gå med middels turtall og trykk håndbeskyttelsen (6) med håndryggen i pilretningen til kjedebremsen blokkerer. Sagkjedet må nå straks stanse.

Sett motoren straks i tomgangsstilling og løs kjedebremsen igjen.

VIKTIG: Hvis sagkjedet ikke stanse omgående ved denne testen, må arbeidet under ingen omstendigheter påbegynnes. Oppsøk et MAKITA-verksted.

Innstilling av forgasseren (fig. 46)

Forgasseren gjør innstillinger av tomgangs- og hoveddyse overflødig, og slike innstillinger kan da heller ikke utføres.

Om nødvendig kan tomgangen korrigeres via stillskruen (11).

Fra fabrikkens side er forgasseren utstyrt med faste dyser beregnet på lufttrykket ved havets overflate. I høyder over 1000 m / 3300 fot kan det være nødvendig å skifte ut forgasserdysene. Forgasserinnstillingen utføres med en skrutebrett (7, med et blad med en bredde på 4 mm).

Før innstilling av forgasseren må motoren kjøres varm i 3 – 5 minutter. Unngå høye turtall!



Innstilling av tomgangsturtall

Skrus stillskruen (11) inn med urviserne: Tomgangsturtallet stiger.

Skrus den ut (mot urviserne): Tomgangsturtallet synker.

OBS! Sagkjedet må ikke bevege seg.

VEDLIKEHOLDSARBEIDER (fig. 47)

Sliping av sagkjedet



OBS! Før alt arbeid på sagkjedet må motoren slås av, og tennpluggchetta trekkes ut (se „Utskifting av tennplugg“). Arbeidshansker må alltid brukes!

Sagkjedet bør slipes når:

Sagsponene er melaktige når man sager i fuktig ved.

Kjedet skjærer dårlig, selv med sterkere trykk snittkanten åpenbart er defekt.

Sagen trekker ensidig til høyre eller venstre i veden. Dette kommer av ujevn sliping av sagkjedet.

Viktig: Slip ofte og lite!

Det er som regel nok med 2 – 3 filstrøk.

Når man har slipt mange ganger selv, bør sagkjedet etterslipes av et serviceverksted.

Korrekt sliping: (fig. 48)

OBS! Bruk kun kjeder og sverd som er godkjent for denne saken

Alle tennere må være like lange (mål a). Forskjellig høyde på tennene gir ujevn kjedegang og kan føre til kjedebrudd.

Minimum lengde på tennene er 3 mm. Ikke slip sagkjedet når minimum tannlengde er nådd. Det må da monteres et nytt sagkjede.

Avstanden mellom rytter (rund kant) og skjærekant gir dybden av snittet (dvs. spontrykkelsen).

De beste skjæreresultatene oppnås med en understilling av rytterne på 0,65 mm (,025“).

OBS! For stor understilling øker faren for tilbakeslag!



Alle tennene må være fult til samme vinkel, nemlig 30°. Forskjellige vinkler gir ujevn, uregelmessig, kjedegang og større slitasje, og kan føre til kjedebrudd.

Fremskantsvinkelen på 85° bestemmes av dybden på rundfilen. Hvis den foreskrevne filen føres riktig, kommer korrekt fremskantsvinkel av seg selv. (fig. 49)

Fil og filføring (fig. 50)

Til sliping av kjedet må det brukes en spesial-sagkjederundfil (diameter 4 mm). Normal rundfiler egner seg ikke.

Filen skal kun gripe når den føres forover (pil). Løft filen fra materialet når den føres bakover.

Slip den korteste tannen først. Lengden på denne tannen er deretter mal for lengden på alle øvrige tennere i sagkjedet.

Filen må alltid føres vannrett (90° til sverdet).

Filholderen forenkler filføringen. Den har markeringer for korrekt slipevinkel på 30° (hold markeringene parallelt med sagkjedet under sliping, se figur) og begrenser inn-synkingsdybden korrekt til 4/5 av fildiameteren. (fig. 51)

I forbindelse med ettersliping sjekkes understillingen med kjedemalen.

Selv det minste fremspring fjernes med en spesiell flatfil (12).

Rytterne (13) rundes av igjen i forkant. (fig. 52)

Rengjøring av det innvendige kjedehjulrommet, kontroll og utskifting av kjedefangeren (fig. 53)

OBS! Før alt arbeid på sagkjedet må motoren slås av, og tennpluggchetta trekkes ut (se „Utskifting av tennplugg“). Ha på beskyttelsehansker!

OBS! Motorsagen må først settes igang etter at den er komplett sammenbygget og kontrollert!

Ta av kjedehjulbeskyttelsen (4) (se kapittel „OPPSTART“) og rengjør det innvendige rommet med en pensel eller børste.

Ta av sagkjedet (3) og sverdet (2).

MERK:

Pass på at det ikke blir igjen rester i oljeføringssporet (1) og på kjedestrammeren (6).

Montering av sverd, sagkjede og kjedehjulbeskyttelse, se kapitlet „OPPSTART“.

Kjedefanger

Kontroller kjedefangeren (5) med hensyn til synlige skader og skift denne eventuelt ut.

Rengjøring av sverdet, ettersmøring av taggtrinsen (fig. 54)

OBS! Bruk beskyttelsehansker.

Kontroller med jevne mellomrom om det er skader på glideflatene til sverdet. Rengjør glideflatene med egnet verktøy.

Taggtrinsetype:

Ved intensiv bruk av motorsagen er det nødvendig med regelmessig ettersmøring (en gang i uken) av lageret til taggtrinsen. Den 2 mm store boringen på sverdspissen må rengjøres grundig for ettersmøringen og det må presses inn en liten mengde universalfett.

Universalfett og fettpresse fås kjøpt som tilbehør.

Universalfett 944 360 000

Fettpresser 944 350 000

Nytt sagkjede (fig. 55)

OBS! Bruk kun kjeder og sverd som er godkjent for denne saken

Før man setter på nytt sagkjede må kjedehjulets (10) tilstand kontrolleres.

OBS! Slitte kjedehjul fører til skader på et nytt sagkjede og må absolutt skiftes ut.

Utskifting av bensinfilter (fig. 56)

Filteren (12) til bensinfilteret kan tettes i løpet av bruken. For å sikre en feilfri drivstofftilførsel til forgasseren bør filteret skiftes ut hver tredje måned.

Når bensinfilteret skal skiftes ut, trekkes det ut gjennom tanklokkåpningen med en metallkrok.

Rengjøring av luftfilteret (fig. 57)

Skruløs skruen (14) og ta av filterdekslet (13).

VIKTIG: Dekk til innsugingsåpningene med en ren klut, slik at det ikke kommer smusspartikler inn i forgasserrommet. Ta av luftfilteret (15).

OBS! For å unngå øyeskader, må smusspartikler IKKE blåses bort! Ikke rengjør luftfilteret med drivstoff.

Rengjør luftfilteret med en pensel eller myk børste.

Sterkt tilsmusset luftfilter vaskes i lunken sepevann med vanlig oppvaskmiddel.

Tørk luftfilteret godt.

Ved sterk tilsmussing må det rengjøres hyppig (flere ganger om dagen), for kun et rent luftfilter garanterer full motoreffekt.

OBS!

Skadde luftfiltre må skiftes ut omgående.

Avrevne stoffbiter og grove smusspartikler kan ødelegge motoren!

Utskifting av tennplugg (fig. 58)

OBS!

Tennplugg eller tennplugghette må ikke berøres ved løpende motor (høyspenning).

Vedlikeholdsarbeider må kun utføres med utkoplet motor. Fare for forbrenninger ved varm motor. Ha på beskyttelseshansker!

Ved skader på isolasjonen, sterkt metalltap på elektrodene hhv. sterkt tilsmussede eller oljetilsølte elektroder må tennpluggen skiftes ut.

Fjern luftfilterdekslet (se „Rengjøring av luftfilteret“)

Trekk tennpluggholderen (1) av tennpluggen. Tennpluggen må kun avmonteres med medlevert kombinøkkel.

Henvisninger om regelmessig vedlikehold og pleie

For å oppnå en lang levetid, unngå skader og sikre full funksjon av sikkerhetsinnretningene må de beskrevne vedlikeholdsarbeidene utføres med jevne mellomrom. Garantien gjelder kun hvis slikt arbeid utføres regelmessig og ordentlig. Hvis dette ikke gjøres, medfører det fare for uhell!

Brukerne av motorkjedesager må kun utføre de vedlikeholdsoppgavene som er beskrevet nedenfor. Arbeid utover dette må utføres av et MAKITA-serviceverksted.

Generelt	Hele motorsagen Sagkjedet Kjedebrem Sverd	Regelmessig rengjøring utvendig. Se etter skader. Ved skader må det straks sørges for fagmessig reparasjon. Regelmessig ettersliping. Byttes i god tid. Regelmessig kontroll i serviceverksted. Vendes av og til, slik at de belastede glideflatene blir jevnt slitt. Byttes i god tid.
Før hver oppstart	Sagkjedet Sverd Kjedesmøring Kjedebrem STOPP-bryter, sikkerhetsperretast, gasshendel Drivstoff- og oljetank	Sjekkes mht. skader og sliping. Kjedestramming kontrolleres. Sjekkes mht. skader. Funksjonskontroll. Funksjonskontroll. Funksjonskontroll. Sjekk tetning.
Daglig	Luftfilter Sverd Sverdfeste Tomgangsturtall	Rengjøres. Kontrolleres mht. skader, oljehullet rengjøres. Rengjøres, særlig oljetransportsporet. Kontrolleres (kjedet må ikke gå med).
Hver uke	Ventilatorhus Sylinderrom Tennplugg Lyddemper Beskyttelseshylse for kjedefanger	Rengjøres for å sikre ordentlig kjøling. Rengjøres. Kontrolleres, byttes om nødvendig. Kontroller mht. stram montering. Kontrolleres med hensyn til skader, skiftes eventuelt ut.
Hvert kvartal	Bensinfilter Drivstoff-, kjedeoljetank	Byttes. Rengjøres.
Lagring	Hele motorsagen Sverd og sagkjede Drivstoff-, kjedeoljetank Forgasser	Regelmessig rengjøring utvendig. Se etter skader. Ved skader må det straks sørges for fagmessig reparasjon. Avmonteres, rengjøres og settes inn med litt olje. Føringssporet på sverdet rengjøres. Tømmes og rengjøres. Kjøres tom.

Verkstedservice, reservedeler og garanti

Vedlikehold og reparasjoner

Vedlikehold og istandsetting av moderne motorer og tilhørende sikkerhetsinnretninger krever en kvalifisert fagutdannelse og et verksted som er utstyrt med spesialverktøy og testapparater.

Vi anbefaler derfor at du konsulterer et MAKITA-fagverksted mht. alle arbeider som ikke er beskrevet i denne bruksanvisningen.

MAKITA-fagverkstedene råder over den nødvendige utrustningen og erfarne fagfolk som kan gi deg den rimeligste løsning til enhver tid, og hjelpe deg med råd og vink. Nærmeste fagverksted er angitt i vedlagte servicefortegnelse.

OBS! Bruk bare følgende tennplugg: NGK CMR6A.

Elektrodeavstand (fig. 59)

Elektrodeavstanden må være 0,6 – 0,7 mm.

Rengjøring av innløpsåpningen for kjøleluften. (fig. 60)

Skruløs de fire skruene (2). Fjern returfjærkassetten (3).

Rengjør innløpsåpningen (4) og sylinderribbene.

Rengjøring av lyddemperen (fig. 61)

OBS! Fare for forbrenninger ved varm motor. Ha på beskyttelseshansker.

Ta av kjedehjulbeskyttelsen (se kapittel „OPPSTART“).

Fjern sotavleiringer på utgangsåpningene (11) til lyddemperen.

Rengjøring av sylinderrømmet (fig. 62)

Ta av kjedehjulbeskyttelsen (se kapittel „OPPSTART“).

Demonter eventuelt lyddemperen ved å løse og fjerne de to skruene (14).

Tett sylinderåpningen (15) med en klut.

Rengjør sylinderrømmet (16) med et egnet verktøy (treskraper), særlig sylinderribbene.

Fjern kluten fra sylinderåpningen og monter lyddemperen som vist på bildet.

Skift ut tetningen (13) om nødvendig. Fjern rester av den gamle tetningen forsiktig fra lyddemperen.

Pass på korrekt innmonteringsposisjon.

Varmelededeplaten må ligge mot sylinderen, slik at varmeovergangen sikres.

Trekk fast skruene (14) med 10 Nm ved kald motor.

Garanti

MAKITA garanterer høyeste kvalitet og overtar kostnadene for utskifting av defekte deler i tilfelle material- eller produksjonsfeil som viser seg innenfor garanti-tiden, regnet fra kjøpsdato. Vær oppmerksom på at enkelte land har spesielle garanti-bestemmelser. I tvilstilfeller kan du spørre forhandleren. Som selger av produktet er han ansvarlig for garantien.

Vi ber om din forståelse for at vi ikke kan påta oss noen garanti for følgende skadeår-saker:

- Bruksanvisningen ikke fulgt.
- Nødvendig vedlikehold og renhold ikke utført.
- Feilaktig forgasserinnstilling.
- Vanlig slitasje.

- Åpenbar overbelastning på grunn av vedvarende overskridelse av ytelsesgrensen.
- Bruk av ikke-godkjente sverd- og kjedetyper.
- Bruk av ikke-godkjente sverd- og kjedelengder.
- Bruk av makt, uriktig behandling, misbruk eller uhell.
- Overoppheting på grunn av smuss på returfjærkassetten.
- Inngrep fra ukyndige personer eller ukyndige reparasjonsforsøk.
- Bruk av uegnede reservedeler eller ikke-originale deler, når dette er årsak til skaden.
- Bruk av uegnet eller for gammel olje.
- Skader som kan tilbakeføres til bruksforhold ved leasing eller utleie.

Rengjørings-, vedlikeholds- og innstillingsarbeider dekkes ikke av garantien. Alle garantiarbeider skal utføres av en MAKITA-fagforhandler.

Feilsøking

Feil	System	Tilstand	Årsak
Kjedet starter ikke.	Kjedebremse	Motoren går	Kjedebremsen er utløst.
Motoren starter ikke, eller svært uvillig.	Tenningsanlegg Drivstofftilførsel Kompresjonssystem Mekanisk feil	Tennngnist Ingen tennngnist Drivstofftanken er fylt Innenfor maskinen Utenfor maskinen Starteren griper ikke	Feil i drivstofftilførselen, kompresjonssystemet, mekanisk feil. STOPP-bryteren betjent, feil eller kortslutning i kabelformet, tennpluggholder, eller tennplugg defekt. Choke i gal posisjon, forgasser defekt, bensinfilter tilsmusset, drivstoffledning bøyd eller brutt. Defekt veivhustetning, skadede radialtettingsringer, sylinder eller stempelringer skadet. Tennpluggen tetter ikke. Fjær i starteren brutt, brukne deler i motoren.
Varmstartproblemer	Forgasser	Drivstoff i tank Tennngnist finnes	Forgasserinnstillingen ikke korrekt.
Motoren starter, men stopper igjen.	Drivstofftilførsel	Drivstofftanken er fylt	Tomgangsinnstilling ikke korrekt, bensinfilter eller forgasser tilsmusset. Tankventilasjonen defekt, drivstoffledningen avbrutt, kabel skadet, STOPP-bryteren er skadet.
Manglende effekt	Flere systemer kan være skadet samtidig	Maskinen går på tomgang	Luftfilter tilsmusset, gal forgasserinnstilling, lydtemperen tilstoppet, avgasskanalen i sylindere tilstoppet.
Ingen kjedesmøring.	Oljetank/pumpe	Ingen kjedeolje på kjedet	Tom oljetank. Tilsmusset oljeføringsspor.

Kiitos MAKITA-tuotteen hankkimisesta!

Onnittelemme sinua MAKITA-moottorisahan valitsemisesta! Olemme vakuuttuneita, että tulet olemaan tyytyväinen tähän nykyaikaiseen laitteeseen. DCS230T/DCS231T/DCS232T (Tophandle) on erittäin kevyt, kätevä moottorisaha, jonka kahva on sijoitettu yläpuolelle. Tämä malli on kehitetty erityisesti puunleikkausta ja hoitoa varten. Tätä sahaa saavat käyttää vain henkilöt, jotka ovat saaneet koulutuksen työskentelystä korkeissa paikoissa (nostokorit, nostolaitteet), tikkaile kiinnitettyillä tasoilla tai jotka hallitsevat kipeämisen köysien avulla.



Teräketjun automaattinen voitelujärjestelmä säätyvine öljypumppuineen ja huoltovapaine elektronisine sytytyksineen varmistaa häiriöttömän käytön. Käsille ystävällinen tärinänvaimennus ja ergonomiset kädensijat puolestaan helpottavat työtä ja tekevät siitä turvallisempaa ja vähemmän väsyttävää.

DCS230T/DCS231T/DCS232T:n turvaominaisuudet edustavat viimeisintä tekniikkaa ja ne täyttävät kaikki saksalaiset ja kansainväliset turvamääräykset.

Turvavarustukseen kuuluvat molempien kädensijojen käsisuojukset, liipaisimen varmistin, teräketjun sieppauspultti, turvateräketju ja ketjujarru. Ketjujarru voidaan käynnistää käsin. Se käynnistyy myös automaattisesti massan hitaudella takapotkun sattuessa.



Jotta uusi moottorisaha toimisi oikein ja tehokkaasti ja jotta henkilökohtainen turvallisuutesi olisi taattu, on tähän ohjekirjaan perehtyminen ennen käyttöä ehdottoman välttämätöntä. Kiinnitä erityistä huomiota kaikkiin varoimenpiteisiin! Jos et noudata varoimenpiteitä, voi seurauksena olla vakava loukkaantuminen tai kuolema!

Vain Euroopan maat

EC-yhdenmukaisuusjulistus

Makita Corporation julistaa vastuullisen valmistajan ominaisuudessa, että seuraava/seuraavat Makita-kone/-koneet:

Koneen nimi: Bensiniällä toimiva moottorisaha
 Mallinumero/tyyppi: DCS230T, DCS231T, DCS232T
 Tekniset tiedot: katso "TEKNISET TIEDOT" -taulukkoa.
 ovat sarjatuotteita ja

Yhdenmukainen seuraavien eurooppalaisten direktiivien kanssa:

2000/14/EC, 2006/42/EC

Ja ne on valmistettu seuraavien standardien tai standardoitujen asiakirjojen mukaisesti:

EN11681

EC-tyyppikoestodistis nro

M6T 09 10 24243 103

98/37/EC:n ja 2006/42/EC:n mukaisen EC-tyyppikoestuksen suoritti:

TÜV SÜD Product Service GmbH,
 Ridlerstraße 65, 80339 MÜNCHEN, Saksan
 Tunnistenumero 0123

Teknisestä asiakirjoilla todistamisesta vastaa valtuuttamamme edustaja Euroopassa, joka on:

Makita International Europe Ltd,
 Michigan Drive, Tongwell,
 Milton Keynes, Bucks MK15 8JD, England

Direktiivin 2000/14/EC mukainen yhdenmukaisuuden arviointimenetelmä oli liitteen V mukainen.

Mitattu äänitehotaso: 106,0 dB

Taattu äänitehotaso: 107,0 dB

4.marraskuuta 2009

Tomoyasu Kato
 Johtaja
 Makita Corporation
 3-11-8, Sumiyoshi-cho,
 Anjo, Aichi, JAPAN

Sisällysluettelo

Sivu

EC-yhdenmukaisuusjulistus101
Pakkaus 101

VAROIMENPITEET

Yleiset varoimenpiteet102
 Suojavarustus102
 Polttoaineet/Tankkaus102
 Käyttöönotto102
 Takapotku102
 Työskentelytapa ja -tekniikka 102-103
 Kuljetus ja varastointi103
 Kunnossapito103
 Ensiapu103

Tekniset tiedot104
Osaluettelo104

KÄYTTÖÖNOTTO

Teräketjun ja terälevyn asennus105
 Teräketjun kiristys105
 Ketjujarru105
 Polttoaineet/Tankkaus 105-106
 Teräketjun voitelun säätö106
 Teräketjun voitelun tarkistus106
 Moottorin käynnistys106
 Kylmäkäynnistys106
 Käynnistys lämpimänä106
 Moottorin sammutus106
 Ketjujarrun tarkistus106

Kaasuttimen säätö106

KUNNOSSAPITO

Teräketjun viilaus106
 Terälevyn puhdistus, kärkipyörän voitelu106
 Teräketjun vaihto106
 Imupään vaihto107
 Ilmansuotimen puhdistus107
 Sytytystulpan vaihto107
 Äänenvaimentimen puhdistus107
 Sylinteritilan puhdistus107
 Jaksoittaisen kunnossapidon ohjeet107

Korjaamotyöt, varaosat ja takuu108
Vianetsintä108

Pakkaus

Kuljetusvaurioiden välttämiseksi MAKITA-moottorisaha on pakattu suojaavaan pahvilaatikkoon.

Pahvi on perusraaka-aine, jonka voi käyttää uudelleen tai kierrättää (jätepaperin kierrätys).



VAROTOIMENPITEET

VARO:

Tämä moottorisaha on suunniteltu erityisesti puunhoitoon ja –leikkauksiin. Tätä moottorisahaa saavat käyttää vain asianmukaisen koulutuksen saaneet henkilöt. Noudata kaikkia alan ammattilaisille tarkoitettuja kirjallisia ohjeita, menettelytapoja ja suosituksia. Muutoin onnettomuusvaara on suuri! Suosittelemme, että puussa sahatessa käytetään aina nostokoria tai vastaavaa. Köyden varassa laskeutuminen on erittäin vaarallista ja se edellyttää erityiskoulutusta! Käyttäjän tulee olla koulutettu ja perehtynyt turvavälineiden käyttöön sekä työskentely- ja kiipeilytekniikkaan! Käytä puussa työskennellessäsi aina sopivia vöitä, köysiä ja karbiinihakoja. Käytä aina sekä käyttäjän että sahan tukijärjestelmiä!

Yleiset varotoimenpiteet (Kuvat 1 ja 2)

- Oikean käytön varmistamiseksi käyttäjän on luettava tämä ohjekirja perehtyäkseen moottorisahan ominaisuuksiin. Riittämättömien tiedoin varustautuneet käyttäjät vaarantavat sekä itsensä että muut käsittelemällä sahaa väärin.
- Lainaa moottorisahaa vain henkilöille, joilla on puunleikkauksien koulutus ja kokemusta. Luovuta tällöin myös ohjekirja.
- Lasten ja alle 18-vuotiaiden ei saa antaa käyttää moottorisahaa. 16 vuotta täyttäneet saavat kuitenkin käyttää moottorisahaa koulustarkoituksessa, kun he harjoittelevat pätevän kouluttajan valvonnan alla.
- Käytä moottorisahaa aina äärimmäisellä huolella ja tarkkaavaisuudella.
- Käytä moottorisahaa vain ollessasi hyvässä ruumiillisessa kunnossa. Väsymys heikentää tarkkaavaisuutta. Ole erityisen varovainen työpäivän loppupuolella. Tee kaikki työt rauhallisesti ja huolella. Käyttäjät ovat vastuussa muille aiheutuneista vahingoista.
- Älä koskaan työskentele alkoholin, huumeiden tai lääkkeiden vaikutuksen alaisena.
- Pidä palosammutin valmiina välittömässä läheisyydessäsi, kun työskentelet helposti syttyvässä kasvillisuudessa tai kun ei ole satanut pitkään aikaan (kulovaara).

Suojavarustus (Kuvat 3 ja 4)

- **Pää-, silmä-, käsi-, jalka- ja kuulovammojen välttämiseksi moottorisahaa käytettäessä on käytettävä seuraavia suojavausteita:**
- Vaatetuksen tulee olla tarkoitukseen sopiva eli vaatetuksen tulee olla tiukasti istuva, mutta se ei saa haitata liikkumista. Älä käytä koruja tai vaatteita, jotka saattavat tarttua pensasiini tai oksiiin. Käytä aina hiusverkkoa, jos hiuksesi ovat pitkät!
- Moottorisahalla työskentely edellyttää aina suojakypärän käyttöä. **Suojakypärän (1)** kunto tulee tarkastaa säännöllisesti, ja se tulee vaihtaa vähintään 5 vuoden välein. Käytä vain hyväksytyjä suojakypäriä.
- Suojakypärän (tai silmäsuojuksen) **kasvosuojus (2)** suojaaa sahanpurulta ja lasituilta. Käytä moottorisahalla työskennellessäsi silmävaurioiden välttämiseksi aina silmä- tai kasvosuojusta.
- Käytä riittävää **melulta suojaavaa varustusta** (kuulosuojaimia **(3)**, korvatulppia tms.).
- **Suojaliivi (4)** koostuu 22 nailonkerroksesta ja se suojaaa käyttäjää viilloilta. Tätä tulee käyttää aina työskennellessäsi korkeissa paikoissa (nostokori, nostolaite), tikkaile kiinnitetyillä tasoilla tai kiivettäessä köyttä pitkin.
- **Turva- ja tukihousut (5)** on valmistettu 22-kerroksesta nailonkankaasta, ja ne suojaavat viilloilta. Suosittelemme ehdottomasti niiden käyttöä.
- Paksumusta nahasta valmistetut **suojakäsineet (6)** kuuluvat ohjeenmukaiseen varustukseen ja niitä tulee käyttää aina moottorisahalla työskennellessäsi.
- Moottorisahalla työskennellessäsi on aina käytettävä **turvakenkiä** tai **turvasaappaita (7)**, joissa on karkea pohja, teräskärjet ja säärisuojukset. Suojakerruksella varustetut turvakengät tarjoavat suoja viilloilta vastaan ja ne takaavat hyvän pidon. Puussa työskennellessäsi turvasaappaiden tulee soveltua kiipeilemiseen.

Polttoaineet/Tankkaus

- Sammuta moottori ennen moottorisahan tankkaamista.
- Älä tupakoi äläkä työskentele avotulen lähellä **(Kuva 5)**.
- Anna moottorin jäähtyä ennen tankkaamista.
- Polttoaineet voivat sisältää liuottimien kaltaisia ainesosia. Vältä mineraaliöljytuotteiden silmä- ja ihokosketusta. Käytä tankatessa aina suojakäsineitä. Puhdista ja vaihda suojavaateetus usein. Älä hengitä polttoaineenhuurua.
- Älä läikytä polttoainetta tai ketjuöljyä. Puhdista moottorisaha heti, jos polttoainetta tai öljyä läikkyi. Älä päästä polttoainetta kosketuksiin vaatteiden kanssa. Jos vaatteet joutuvat kosketuksiin polttoaineen kanssa, vaihda vaatteet välittömästi.
- Huolehdi, ettei polttoainetta tai ketjuöljyä valu maahan (ympäristönsuojelu). Käytä asianmukaista alustaa.
- Tankkausta ei saa tehdä suljetussa tilassa. Polttoainehuurut kertyvät lattian tuntuun (räjähdysvaara).
- Varmista, että polttoaine- ja öljykanisterin ruuvitulpat ovat tiukasti suljetut.
- Vaihda paikkaa ennen moottorin käynnistämistä (vähintään 3 metrin päähän tankkauspaikasta) **(Kuva 6)**.
- Polttoainetta ei voi varastoida loputtomiin. Osta vain lähitulevaisuudessa kulutettavaksi tarkoitettu määrä.
- Käytä vain polttoaineen ja ketjuöljyn kuljettamiseen ja varastointiin hyväksytyjä ja merkittyjä kanistereita. Huolehdi, että lapset eivät pääse käsiksi polttoaineeseen eivätkä ketjuöljyyn.

Käyttöönotto

- **Älä työskentele yksin. Häätötilanteen varalta jonkun on oltava lähettyvillä.**
- Varmista, että työskentelyalueella ei ole lapsia eikä muita ihmisiä. Varo myös työskentelyalueella olevia eläimiä **(Kuva 7)**.
- **Ennen moottorisahan käyttöä on varmistettava, että se toimii moitteettomasti ja että se on määräysten mukaisessa, työskentelylle turvallisessa kunnossa.**
- Tarkista erityisesti ketjujarrun toiminta, terälevyn oikea kiinnitys, teräketjun oikea terävyys ja kireys, ketjupyörän suojuksen kiinnityksen tiukkuus, liipaisimen herkkäliikkeys ja sen varmistimen toimivuus, kahvojen puhtaus ja kuivuus sekä käyttökytkimen toimivuus.
- Ota moottorisaha käyttöön vasta täysin koottuna. Älä koskaan käytä moottorisahaa osittain koottuna.
- Varmistu jalansijan tukevuudesta ennen moottorisahan käynnistämistä.
- Käynnistä moottorisaha vain tässä ohjekirjassa selostetulla tavalla **(Kuva 8)**. Muut käynnistystavat ovat kiellettyjä.

- Moottorisahaa on tuettava ja pideltävä tiukasti käynnistettäessä. Terälevy ja teräketju eivät saa koskea mihinkään.
- **Pidä työskentelyn aikana moottorisahaa aina kaksin käsin.** Tartu oikealla kädellä takakahvaan ja vasemmalla putkimaiseen kahvaan. Tartu kahvoihin tiukasti siten, että peukalot osoittavat sormia kohti. Yhdellä kädellä työskentely on erittäin vaarallista, koska saha voi sahausken lopussa pudota hallitsemattomasti (korkea onnettomuusriski). Lisäksi takapotkun vaimentaminen yhdellä kädellä ei ole mahdollista.
- **VARO: Teräketju liikkuu vielä jonkin aikaa sen jälkeen, kun liipaisin on vapautettu** (vapaakäynti).
- Pidä jatkuvasti huoli, että jalansijasi on tukeva.
- Jos saha osuu kiveen, naulean tai muuhun kovaan esineeseen, sammuta moottori suljetuissa tiloissa (myrkytysvaara).
- **Sammuta moottorisaha välittömästi, jos havaitset muutoksia laitteen toimintaan.**
- **Moottori on sammutettava ennen teräketjun kireyden tarkistamista, teräketjun kiristämistä ja vaihtamista sekä toimintahäiriöiden selvittämistä (Kuva 9).**
- Kun keskeytät työskentelyn tai jätät työskentelyalueen, sammuta moottorisaha **(Kuva 9)** ja sijoita se siten, ettei joudu hengittämään pakokaasuja. Älä työskentele suljetuissa tiloissa (myrkytysvaara).
- **Älä laske ylikuumennutta moottorisahaa kuivaan ruuhoon tai syyttyväle alustalle.** Äänenvaimennin on erittäin kuuma (palovaara).
- **VARO: Moottorisahan sammuttamisen jälkeen teräketjusta tai terälevyistä valuva öljy saastuttaa maaperän.** Käytä aina sopivaa alustaa.

Takapotku

- Moottorisahaa käytettäessä voi esiintyä vaarallisia takapotkuja.
- Takapotku syntyy, kun terälevyn kärjen yläosa osuu tahattomasti puuhun tai muuhun kovaan esineeseen **(Kuva 10)**.
- Sahan teräketju saattaa luisua sivulle ja hypätä ennen kuin se pureutuu sahausuraan (varo: korkea takapotkuvaara).
- Tämä saa sahan sinkoutumaan suurella voimalla hallitsemattomasti taaksepäin käyttäjää kohti. **Loukkaantumisvaara!**
- **Noudata seuraavia sääntöjä välttääksesi takapotkun:**
- Vain erityiskoulutuksen saaneet henkilöt saavat suorittaa pistosahaustöitä eli työn- tää sahan kärjen suoraan puuhun.
- Tarkkaile aina terälevyn kärkeä. Ole varovainen, kun jatkat jo aloitettua sahausta.
- Ketjun on oltava liikkeessä sahausta aloitettaessa.
- Varmistu aina, että ketju on teroitettu oikein. Kiinnitä erityistä huomiota syvyyser- joittimien korkeuteen.
- Älä koskaan sahaa useita oksia kerralla. Varo karsinnassa, ettei terä koske muita oksia.
- Varo katkontasahaussessa muita lähellä olevia runkoja.

Työskentelytapa ja –tekniikka

- Käytä moottorisahaa vain hyvässä valaistulosloissa ja hyvän näkyvyyden vallitessa. Ole varovainen liukkailla alueilla, jäällä ja lumessa (liukastumisvaara). Liukastu- misvaara on erittäin korkea työskennellessäsi vastakuorituilla puulla (kaarna).
- Älä koskaan työskentele epävakaaalla alustalla. Varmista, ettei työskentelyalueella ole kompastumisvaaran aiheuttavia esteitä. Huolehdi aina jalansijan tukevuudesta.
- Älä koskaan sahaa hartiakorkeuden yläpuolella **(Kuva 11)**.
- Älä koskaan sahaa tikkailla seisten **(Kuva 11)**.
- Älä koskaan nouse puuhun moottorisahan kanssa ilman asianmukaisia pidätinjär- jelmäisiä ihmiselle ja sahalle. Suosittelemme aina käyttämään nostettavaa työ- kentelytasoa (nostokori, nostolaite).
- Älä työskentele kurottamalla.
- Ohjaa sahaa niin, että mikään ruumiinosi ei ole teräketjun kuvitellulla kiertymäalue- eella **(Kuva 12)**.
- Käytä moottorisahaa vain puun sahaamiseen.
- Älä kosketa moottorisahalla maata sen käydessä.
- Älä koskaan käytä moottorisahaa puunkappaleiden tai muiden esineiden nostami- seen tai irrottamiseen.
- Poista vieraat esineet kuten hiekka, kivet ja naulat työskentelyalueelta. Vieraat esi- neet voivat vahingoittaa sahaa ja aiheuttaa vaarallisen takapotkun.
- Käytä tukevaa alustaa (sahapukkia), kun sahaat sahatavaraa **(Kuva 13)**. Älä tue työkalupäätä jalalla äläkä anna kenenkään muun pidellä tai tukea sitä.
- Estä pyöröpuiden kieriminen.
- Paina rungon etuosa tukevasti puuta vasten ennen katkontasahausta. Vasta tämän jälkeen voidaan puu sahata liikkuvalla teräketjulla. Tällöin moottorisahaa nostetaan takakahvasta ja ohjataan putkimaisella kahvalla. Rungon keskiosa toimii kääntöpiesteenä. Jatka sahausta painamalla putkimaista kahvaa kevyesti ja vetä- mällä moottorisahaa samalla taaksepäin. Paina rungon etuosaa hieman syvem- mälle ja nosta taas takakahvaa.
- **Kun puuta pisto- tai pitkittäissahataan, suosittelemme ehdottomasti, että työn suorittaa vain erityisen koulutuksen saanut henkilö** (korkea takapotkun vaara).
- Suorita **pitkittäissahaukset** mahdollisimman loivassa kulmassa **(Kuva 14)**. Ole erityisen varovainen tällaista sahausta tehdessäsi, koska rungon etuosa ei tartu puuhun.
- Teräketjun on oltava liikkeessä, kun moottorisaha vedetään irti puusta.
- Kun tehdään useita sahauskia, liipaisin on vapautettava niiden välillä.
- Ole varovainen sahatessasi haljennutta puuta. Puusälöjä voi irrota (loukkaantu- misvaara).
- Moottorisaha voi työntyä käyttäjän suuntaan, jos teräketju jää puristuksiin sahatta- essa terälevyn yläosalla. Käytä tämän vuoksi terälevyn alareunaa aina kun se on mahdollista. Tällöin moottorisaha työntyy pois itsestään päin **(Kuva 15)**.
- Jännityksessä oleva puu **(Kuva 16)** on sahattava aina ensin painepuolelta (A). Vasta sen jälkeen voidaan katkaisusahata vetopuolelta (B). Näin vältetään terä- levyn jäämiseltä puristuksiin.

VARO:

Puiden kaataminen ja oksiminen edellyttää erityistä koulutusta. Korkea loukkaantumisvaara!

- Moottorisaha tulee oksittaessa tukea runkoa vasten. Älä käytä levyn kärkeä sahaamiseen (takapotkun vaara).
- Varo jännityksessä olevia oksia. Älä katkaise vapaasti roikkuvia oksia alhaalta päin.
- Älä koskaan tee jännityksenpoistosahausta rungon päällä seisten.
- **Varmista ennen puun kaatamista, että:**
 - a) työskentelyalueella on vain puunkaatoon osallistuvia henkilöitä.
 - b) kaikki työhön osallistuvat voivat kompastumatta vetäytyä alueelta (vetäytymisen tulee tapahtua vinosti taaksepäin eli noin 45° kulmassa).
 - c) puun juurella ei ole vieraita esineitä, vesakkoa eikä oksia. Varmistu jalansijan tukevuudesta (kompastumisvaara).
 - d) seuraava työskentelyalue on vähintään 2 ½ puunmitan etäisyydellä (**Kuva 17**). Tarkista kaatosuunta ennen puun kaatamista ja varmista, että 2 ½ puunmitan etäisyydellä ei ole ihmisiä eikä esineitä.
- **Puun arvioiminen:**

Kallistussuunta – irtonaiset tai kuivuneet oksat – puun pituus – luonnollinen noja – onko puu laho?
- Ota huomioon tuulen suunta ja nopeus. Älä kaada puuta voimakkaassa tuulessa. Varo sahanpurua (ota tuulen suunta huomioon)!
- **Tyvälaajenemien katkominen:**

Aloita vahvimasta tyvälaajenemasta. Sahaa ensin pystysuoraan ja sitten vaakasuoraan.
- **Kaatokolon tekeminen (Kuva 18, A):**

Kaatokolo ohjaa puun kaatumaan tiettyyn suuntaan. Kaatokolo tehdään suorassa kulmassa kaatosuuntaan noin 1/3 – 1/5 syvyyteen rungon läpimitasta. Sahaa kaatokolo lähelle maanpintaa.
- Kaatokolon korjaukset tulee tehdä koko kolon leveydeltä.
- **Saha**a runkoon kaatoura (**Kuva 19, B**) kaatokolon pohjan yläpuolelle (D). Kaatouran on oltava täsmälleen vaakasuorassa. Kaatokolon ja –uran väliin tulee jäädä ehjää puuta noin 1/10 verran puun läpimitasta.
- **Väliin jäävä pitopuu** (C) toimii saranana. Älä koskaan sahaa puun läpi. Tällöin puu kaatuu hallitsemattomasti. Työnnä kaatokiilat ajoissa paikalleen.
- Käytä kaatouran varmistamiseen vain muovisia tai alumiinisia kiiloja. Älä käytä rautakiiloja. Jos saha osuu rautakiilaan, teräketju voi vioittua vakavasti tai katketa.
- Pysy puunkaadon aikana aina puun sivulla.
- Varo putoavia oksia vetäytyessäsi sahuksen jälkeen.
- Rinteessä työskennellessä moottorisahan käyttäjän täytyy pysyä sahattavan tai jo sahatun rungon yläpuolella tai sivulla.
- Ole valppaana itseäsi kohti mahdollisesti vierivien runkojen varalta.

Kuljetus ja varastointi

- Kun vaihdat paikkaa työskentelyn aikana, sammuta moottorisaha ja kytke ketjujarru estääksesi teräketjun tahattoman käynnistymisen.
- Älä koskaan kannaa äläkä kuljeta moottorisahaa teräketjun liikkua.
- Kun sahaa kuljetetaan pitkän matkaa, täytyy terälevyn suojus (toimitettu moottorisahan mukana) asettaa paikalleen.
- Kanna moottorisahaa putkimaisesta kahvasta. Terälevy osoittaa taaksepäin (**Kuva 20**). Varo koskemasta äänenvaimentimeen (palovammojen vaara).
- Kun kuljetat moottorisahaa autossa, kiinnitä se tukevasti, jotta polttoainetta tai ketjuöljyä ei pääse vuotamaan.
- Säilytä moottorisahaa turvallisesti kuivassa paikassa. Sitä ei saa säilyttää ulkotiloissa. Pidä moottorisaha poissa lasten ulottuvilta.
- Tyhjennä polttoaine- ja öljysäiliö täydellisesti ennen kuin laitat moottorisahan pitkäaikais säilytykseen tai rahdin mukaan.

Kunnossapito

- **Sammuta moottorisaha (Kuva 21) ja irrota sytytystulpan hattu ennen moottorisahan kunnossapitotöitä.**
- Tarkista moottorisahan käyttöturvallisuus ja etenkin ketjujarrun toimivuus aina ennen työskentelyn aloittamista. Tarkista, että teräketju on oikein viilattu ja kiristetty (**Kuva 22**).
- Käytä moottorisahaa vain alhaisella melu- ja päästötasolla. Tarkista tämän vuoksi, että kaasutin on oikein säädetty.
- Puhdista moottorisaha säännöllisesti.
- Tarkista säiliön tulpan tiiveys säännöllisesti.

Noudata työsuojeluviranomaisten ja vakuutusyhtiöiden turvallisuusmääräyksiä. Älä tee moottorisahaan mitään muutoksia. Tämä vaarantaa turvallisuutesi.

Tee vain tässä ohjekirjassa mainitut kunnossapito- ja korjaustyöt. Kaikki muut työt on jätettävä MAKITAn huollon tehtäväksi. (**Kuva 23**) Käytä vain alkuperäisiä MAKITA-varaosia ja varusteita. Muiden kuin alkuperäisten MAKITA-osien ja varusteiden tai hyväksymättömien terälevy/teräketjujen yhdistelmien tai pituuksien käyttö aiheuttaa suuren onnettomuusvaaran. Emme ota mitään vastuuta hyväksymättömien laitteiden tai varusteiden käytön aiheuttamista onnettomuuksista tai vahingoista.

Ensiapu (Kuva 24)

Varmista onnettomuustapauksen varalta, että ensiaputarvikkeet ovat aina välittömästi saatavilla. Korvaa käytetyt ensiaputarpeet aina välittömästi uusilla.

Kun kutsut apua, anna seuraavat tiedot:

- onnettomuuspaikka
- mitä tapahtui
- loukkaantuneiden lukumäärä
- vammojen laatu
- oma nimesi!

HUOMAA

Henkilöt, joilla on heikko verenkierto, saattavat saada verisuoni- tai hermostovaurioita altistuessaan liialliselle tärinälle.

Tärinä voi aiheuttaa seuraavia oireita sormissa, käsissä tai ranteissa: "Puutuminen", kihelmöinti, kipu, piston tunne, muutokset ihonvärissä tai ihossa.

Hakeudu lääkärin tällaisten oireiden ilmetessä!

Tekniset tiedot

Iskutilavuus	cm ³	22,2
Sylinterin halkaisija	mm	33
Iskun pituus	mm	26
Suurin teho kierrosluvulla	kW/min ⁻¹	0,74/8 000
Suurin vääntömomentti kierrosluvulla	Nm/min ⁻¹	0,97/6 500
Joutokäyntinopeus/moottorin suurin kierrosluku terälevyllä ja teräketjulla	min ⁻¹	3 000/11 500 (DCS230T), 3 000/10 500 (DCS231T), 3 000/10 000 (DCS232T)
KytKentäkierrosluku	min ⁻¹	4 500
Melupainetaso työpisteessä L _{pA av} ISO 22868 ¹⁾ mukaan	dB (A)	95,0
Melutehotaso L _{WA av} ISO 22868 ¹⁾ mukaan	dB (A)	104,1
Epävarmuus melusta	dB (A)	K: 2,5
Tärinä aeg a _{h,w av} ISO 22867 ¹⁾ mukaan		
- putkimainen kahva	m/s ²	6,0
- takakahva	m/s ²	5,0
Epävarmuus tärinästä	m/s ²	K: 2,0
Kaasutin (kalvokaasutin)	Malli	Walbo WYL
Sytytysjärjestelmä	Malli	elektroninen
Sytytystulppa	Malli	NGK CMR 6A
Kärkiväli	mm	0,6 – 0,7
Polttoaineen kulutus enimmäisteholla ISO 7293 mukaan	kg/h	0,41
Ominaiskulutus enimmäisteholla ISO 7293 mukaan	g/kWh	561
Polttoainesäiliön tilavuus	cm ³	200
Ketjuöljysäiliön tilavuus	cm ³	190
Sekoitusuhde (polttoaine/2-tahtiöljy)		25:1
Ketjujarru		laukaisu käsin tai takapotkusta
Teräketjun nopeus ²⁾	m/s	14,9 (91VG) 13,6 (25AP)
Ketjupyörän jako	tuumaa	3/8 (91VG) 1/4 (25AP)
Hammasluku	Z	6 (91VG) 8 (25AP)
Jako / vetolenkin vahvuus	tuumaa	3/8 /0,050 (91VG) 1/4 /0,050 (25AP)
Terälevy, sahausken pituus	cm	25
Paino (polttoainesäiliö tyhjänä, ilman teräketjua ja terälevyä)	kg	2,5

1) Tiedoissa huomioitu tasasuhteissa joutokäynti, täysi kuorma ja suurin kierrosluku.

2) Täydellä teholla

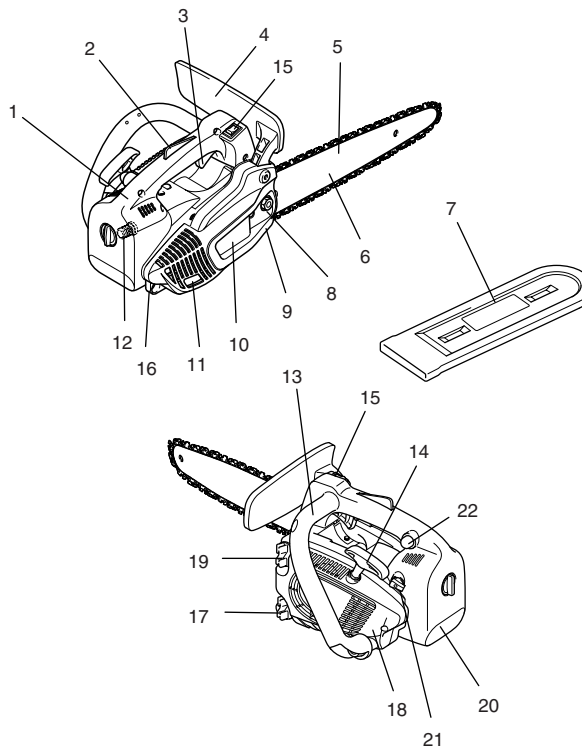
- Jatkuvan tutkimus- ja kehitysohjelman vuoksi pidätämme oikeuden muuttaa tässä mainittuja teknisiä ominaisuuksia ilman ennakoilmoitusta.
- Tekniset tiedot voivat vaihdella maittain.
- Annettu tärinäarvo on mitattu normaalin koemenetelmän mukaan ja sitä voidaan käyttää työkalujen vertailuun.
- Annettua tärinäarvoa voidaan myös käyttää ensimmäiseen tilannearvioon.

VAROITUS:

- Tärinä työkalua varsinaisesti käytettäessä saattaa erota annetusta tärinäarvosta työkalun käyttötavasta johtuen.
- Muista käyttäjän suojelemiseksi tarkoitetut varotoimenpiteet, jotka perustuvat tilanteeseen varsinaisessa käyttötilanteessa (ottaen huomioon kaikki käyttöpiirin osat, kuten esimerkiksi ajan jolloin työkalun virta on sammutettu ja kun se käy joutokäynnillä jarrutusajan lisäksi).

Osaluettelo

1. Takakahva
2. Liipaisimen varmistin (kaasuvivun lukko)
3. Liipaisin (kaasuvipu)
4. Käsinsuojus (ketjujarrun laukaisin)
5. Teräketju
6. Terälevy
7. Terälevyn suojus
8. Kiinnitysmutterit
9. Ketjun sieppauspultti (turvavaruste)
10. Ketjupyörän suojus
11. Äänenvaimennin
12. Sytytystulppa
13. Etukahva (putkimainen kahva)
14. Käynnistyskahva
15. Käynnistys-/pysäytyskatkaisin (oikosulkukytkin)
16. Karbiinihakojen tai köyden kiinnityspiste
17. Öljysäiliön tulppa
18. Tuuletinkotelo ja käynnistin
19. Polttoainesäiliön tulppa
20. Ilmansuotimen kansi
21. Rikastinvipu
22. Sytytyspumppu



KÄYTTÖOHJE (Kuva 25)

VARO:

Sammuta moottori ja irrota sytytystulpan hattu aina ennen terälevyn tai teräketjuun kohdistuvia töitä (katso "Sytytystulpan vaihto"). Käytä aina suojakäsineitä!

VARO:

Älä käynnistä sahaa ennen kuin se on täydellisesti koottu ja tarkistettu!

Teräketjun ja terälevyn asennus (Kuva 26)

Käytä seuraavissa töissä moottorisahan kanssa toimitettua yhdistelmäavainta.

Aseta moottorisaha tukevalle alustalle ja tee seuraavat toimet terälevyn ja teräketjun asentamiseksi:

Irrota ketjujarru vetämällä käsinsuojus (1) nuolen suuntaan.

Kierrä kiinnitysmutteri irti (2).

Levitä ketjupyörän suojusta (3) varovasti, vedä se ulos pitimestä (4) ja irrota se.

Kierrä teräketjun säätöruuvia (5) vasemmalle (vastapäivään), kunnes tappi (6) on oikeassa pidäkkeessä. (Kuvat 27 ja 28)

Aseta terälevy paikalleen (7). (Kuva 29)

Nosta teräketju (9) ketjupyörän (10) päälle. Vie teräketju oikealla kädellä terälevyn yläpuolelle ohjausuraan (11). (Kuva 30)

Huomaa, että teräketjun yläreunan leikkureunojen tulee osoittaa nuolen suuntaan!

Vedä teräketju (9) terälevyn kärkipyörän (12) ympäri nuolen suuntaan. Vedä terälevy käsin kokonaan sen kärkeä kohti. Varmista, että teräketju sopii terälevyn uriin. (Kuva 31)

Työnnä ensin ketjupyörän suojus (3) sen pitimeen (4). Varmista, että terän kiristimen tappi (8) on terälevyn reiässä. Työnnä se sitten kiinnitysmutterin päälle nostaten samalla teräketju (9) sieppauspultin (13) päälle.

Kiristä kiinnitysmutteri käsin (2). (Kuva 32)

Teräketjun kiristys

Kierrä teräketjun säätöruuvia (5) oikealle (myötäpäivään), kunnes ketju tulee terälevyn alaosan ohjausuraan (katso ympyrää).

Nosta terälevyn kärkeä hieman ja kierrä ketjun säätöruuvia (5) oikealle (myötäpäivään), kunnes teräketju lepää terälevyn alapintaa vasten.

Pidä terälevyn kärki edelleen ylhäällä ja kiristä kiinnitysmutterit (2) yhdistelmäavaimella. (Kuva 33)

Teräketjun kireyden tarkistus (Kuva 34)

Teräketjun kireys on oikea silloin, kun se lepää terälevyn alareunaa vasten ja sitä voi liikuttaa kevyesti käsin.

Ketjujarrun on tällöin oltava vapautettuna.

Tarkista teräketjun kireys usein, koska uudet teräketjut venyvät käytössä!

Moottorin on oltava sammutettuna, kun teräketjun kireys tarkistetaan.

HUOMAA:

On suositeltavaa käyttää vuorotellen 2 – 3 teräketjua.

Jotta terälevy kuluisi tasaisesti, se tulee kääntää ympäri aina teräketjun vaihdon yhteydessä.

Ketjujarru (Kuva 35)

Mallin DCS230T/DCS231T/DCS232T vakiovarustukseen kuuluu kiihdytyslaukaisimella varustettu ketjujarru. Jos terälevyn kärjen kosketus puuhun aiheuttaa takapotkun, (katso lukua VAROTOIMENPITEET), ketjujarru pysäyttää sahan massan hitauden laukaisemana, jos takapotku on riittävän voimakas.

Teräketju pysähtyy sekunnin murto-osassa.

Ketjujarrun tarkoituksena on lukita teräketju ennen käynnistystä ja pysäyttää se välittömästi hätätilanteissa.

TÄRKEÄÄ: ÄLÄ KOSKAAN käytä moottorisaha laukaistulla ketjujarrulla! Tämä voi aiheuttaa hetkessä perusteellisen moottoririkon!



Vapauta ketjujarru AINA ennen työskentelyn aloittamista!

HUOMAA:

Ketjujarru on erittäin tärkeä turvalaite, ja muiden osien tavoin sekin kuluu käytössä. Säännöllinen tarkistus ja kunnossapito ovat tärkeitä oman turvallisuutesi vuoksi. Nämä tulee tehdä MAKITAN merkkikorjaamossa.

Ketjujarrun laukaiseminen (lukitseminen) (Kuva 36)

Jos takapotku on riittävän voimakas, terälaitteen äkillinen kiihtyvyys ja käsinsuojuksen (1) massan hitaus aiheuttavat yhdessä ketjujarrun automaattisen toiminnan.

Ketjujarrun manuaalinen laukaisu tapahtuu yksinkertaisesti painamalla käsinsuojusta (1) vasemmalla kädellä eteenpäin (sahan kärkeä kohti) (nuoli 1).

Ketjujarrun vapauttaminen

Vedä käsinsuojusta (1) itseäsi kohti (nuoli 2), kunnes tunnet sen lukkiutuvan. Jarru on nyt vapautettu.

Polttoaine (Kuva 37)

VARO:

Kone käyttää mineraaliöljytuotteita (bensiniä ja öljyä).

Ole erityisen varovainen käsitellessäsi bensiniä.

Liekit ja avotuli ovat kiellettyjä. Älä tupakoi (räjähdysvaara).

Polttoaineseos

Moottorisahassa on suuritehoinen kaksitahtimoottori. Se toimii bensiniin ja kaksitahtiöljyn sekoituksella.

Moottori on suunniteltu lyijyttömälle vakiobensiniin, jonka oktaaniluku on vähintään 91 E. Jos tällaista bensiniä ei ole saatavilla, korkeampioktaanisen bensiniin käyttö on mahdollista. Tämä ei vahingoita moottoria.

Käytä aina lyijytöntä polttoainetta parhaan tehon tuottamiseksi sekä suojellaksesi omaa terveyttäsi ja ympäristöä.

Käytä moottorin voiteluun polttoaineseen sekoitettavaa kaksitahtiöljyä (laatulokkaa JASO FC, ISO EGO).

! Varo: Älä käytä bensiniasemien myymiä valmiita polttoainesekoituksia.

Oikea sekoitusuhde:

25:1 eli sekoita 25 osaa bensiniä ja yksi osa öljyä.

HUOMAA:

Valmista bensini-öljyseos seuraavasti. Sekoita ensin koko öljymäärä puoleen määrään tarvittavasta bensiniä ja lisää sitten loput bensiniä. Ravista seosta perusteellisesti ennen sen kaatamista polttoainesäiliöön.

Öljyä ei kannata lisätä enempää kuin on tarpeen työskentelyn turvallisuuden kannalta. Tämä aiheuttaa enemmän palamisjäännöksiä, jotka saastuttavat ympäristöä ja tukkivat sylinterin pakokanavan ja äänenvaimentimen. Lisäksi polttoaineen kulutus kasvaa ja teho heikkenee.

Polttoaineen varastointi

Polttoainetta voi säilyttää vain rajoitetun ajan. Polttoaine ja polttoaineseokset vanhenevat. Tämän vuoksi liian pitkään varastoitu polttoaine ja polttoaineseos voivat aiheuttaa käynnistysongelmia. Osta vain lähikuukausina kulutettavaksi tarkoitettu määrä polttoainetta.

Säilytä polttoainetta turvallisesti kuivassa paikassa ja vain sallituissa kanisteissa.

VÄLTÄ IHO- JA SILMÄKOSKETUSTA

Mineraaliöljytuotteet poistavat rasvan ihosta. Toistuva, pitkäkestoinen ihoaltistus näille aineille kuivattaa ihoa. Tämä voi aiheuttaa erilaisia ihotauteja. Myös allergisia reaktioita tiedetään syntyvän. Silmät voivat ärtäytyä öljystä. Jos öljyä joutuu silmiin, huuhtelee silmät välittömästi puhtaalla vedellä.

Jos silmät ovat edelleen ärtyneet, hakeudu välittömästi lääkäriin!

Teräöljy



Käytä teräketjun ja terälevyn voiteluun teräöljyä, joka sisältää tartuntalisäainetta. Tartuntalisäaine estää öljyn liian aikaisen irtoamisen teräketjulta.

Ympäristön suojelemiseksi suosittelemme biologisesti hajoavan teräöljyn käyttöä. Biologisesti hajoavan teräöljyn käyttö voi olla pakollista paikallisten määräysten mukaan.

MAKITAN myymä BIOTOP-teräöljy on valmistettu erityisistä kasvisöljyistä, ja se on 100% biologisesti hajoavaa. BIOTOP-öljylle on sen ympäristöystävällisyydestä myönnetty saksalainen "sinisen ympäristöselvityksen" tunnus (RAL UZ 48).

BIOTOP-teräöljyä on saatavilla seuraavissa pakkauksissa:

1 l tilausnumero 980 008 210

5 l tilausnumero 980 008 211



Biologisesti hajoava öljy on käyttökelpoista rajoitetun ajan. Se tulee käyttää kahden vuoden aikana valmistuspäivästä (painettu pakkauksen).

Tärkeä huomautus biologisesti hajoavista teräöljyistä:

Jos moottorisaha ei aiota käyttää pitkään aikaan, tyhjennä öljysäiliö ja laita sinne pieni määrä tavallista moottoriöljyä (SAE 30) ja käytä konetta sitten jonkin aikaa, jotta kaikki biologisesti hajoavan öljyn jäämät huuhtoutuvat säiliöstä, öljyjohdinjärjestelmästä, teräketjusta ja terälevystä. Tämä on tarpeen, koska monilla tällaisilla öljyillä on taipumus muodostaa tahmeaa sakkaa ajan kuluessa, mikä voi vahingoittaa öljypumpua ja muita osia.

Kun seuraavan kerran käytät sahaa, täytä säiliö taas BIOTOP-teräöljyllä. Sahan takuu raukeaa, jos jätteöljy tai sopimaton teräöljy aiheuttaa vahingon.

Myyjä antaa tietoja teräöljyn käytöstä.

ÄLÄ KOSKAAN KÄYTÄ JÄTEÖLJYÄ (Kuva 38)

Jäteöljy on erittäin vaarallista ympäristölle.

Jäteöljy sisältää suuria määriä syöpää aiheuttavia ainesosia. Jäteöljyn epäpuhtaudet aiheuttavat öljypumpun ja terälaitteen voimakasta kulumista.

Sahan takuu raukeaa, jos jätteöljy tai sopimaton teräöljy aiheuttaa vahingon.

Myyjä antaa tietoja teräöljyn käytöstä.

VÄLTÄ IHO- JA SILMÄKOSKETUSTA

Mineraaliöljytuotteet poistavat rasvan ihosta. Toistuva, pitkäkestoinen ihoaltistus näille aineille kuivattaa ihoa. Tämä voi aiheuttaa erilaisia ihotauteja. Myös allergisia reaktioita tiedetään syntyvän. Silmät voivat ärtäytyä öljystä. Jos öljyä joutuu silmiin, huuhtelee silmät välittömästi puhtaalla vedellä.

Jos silmät ovat edelleen ärtyneet, hakeudu välittömästi lääkäriin!

Tankkaus (Kuva 39)



NOUDATA VAROTOIMENPITEITÄ!

Ole varovainen ja huolellinen käsitellessäsi polttoaineita.

Moottorin on oltava sammutettuna!

Puhdista tulpan ympärys perusteellisesti estääksesi liian pääsyn polttoaine- ja öljysäiliöön.

Kierrä tulppa irti ja täytä säiliö polttoaineella (bensini-öljyseoksella) tai teräöljyllä sen mukaan kummasta on kyse. Täytä täyttöpötkän alareunaan asti. Varo läikyttämästä polttoainetta tai teräöljyä!

Kiristä polttoainesäiliön tulppa vasteeseen asti.

Puhdista säiliöiden tulpat ja säiliöt tankkaamisen jälkeen.



Teräketjun voitelu

Jotta teräketju saisi riittävän voitelun, on teräöljyn säiliössä aina oltava riittävästi teräöljyä työskentelyn aikana. Yksi täyttö riittää noin puolen tunnin jatkuvaan käyttöön. Tarkista työskentelyn aikana, että säiliössä on riittävästi teräöljyä ja lisää öljyä tarvittaessa. **Tarkista vain moottorin ollessa sammutettuna!**
1 polttoaine-/öljyseos
2 teräöljyä

Teräketjun voitelun säätö (Kuva 40)

Moottorin on oltava sammutettuna.

Öljypumpun syöttömäärää voidaan säätää säätöruuvilla (1). Öljyn syöttömäärää voidaan säätää yhdistelmäavaimella.

Jotta öljypumppu toimisi häiriöttä, täytyy öljyn siirtoura kotelossa (2) ja öljyn tuloaukot (3) terälevyissä puhdistaa säännöllisesti. **(Kuva 41)**



Teräketjun voitelun tarkistus (Kuva 42)

Älä koskaan käytä moottorisahaa ilman riittävää ketjun voitelua. Muutoin teräketjun ja terälevyn käyttöikä lyhenee.

Tarkista öljymäärä säiliössä ja öljyn syöttö ennen työskentelyn aloittamista. Tarkista öljymäärä seuraavasti: Käynnistä moottorisaha (katso "Moottorin käynnistys").

Pidä liikkuva teräketju noin 15 cm kannon tai maanpinnan yläpuolella (käytä sopivaa alustaa).

Jos voitelu on riittävä, ketjusta sinkoutuva öljy jättää hienon öljyvanan. Huomioi tuulen suunta ja vältä altistumista öljysumulle!

Huomaa:

On tavallista, että öljykanavissa, terälevyissä ja teräketjussa olevaa jäännösöljyä valuu jonkin aikaa moottorisahan sammuttamisen jälkeen. Tämä ei merkitse vikaa! Aseta saha sopivalle alustalle.

Moottorin käynnistys (Kuva 43)

Älä käynnistä sahaa ennen kuin se on täydellisesti koottu ja tarkistettu!

Siirry vähintään 3 m päähän tankkauspaikasta.

Ota tukeva asento ja aseta moottorisaha maahan siten, että teräketju ei koske mihinkään.

Laukaise ketjujarru (lukkiutuua).


Tartu takakahvaan tiukasti toisella kädellä ja pidä saha tiukasti maata vasten. Paina takakahvaa polvella.

TÄRKEÄÄ: Rikastinvipu (5) on kytketty yhteen kaasuvivun (1) kanssa. Se palautuu lähtöasentoonsa automaattisesti heti, kun kaasuvivua painetaan.

Jos kaasuvivua painetaan ennen moottorin käynnistymistä, tulee rikastinvipu (5) palauttaa oikeaan asentoon. **(Kuva 44)**

Kylmäkäynnistys:

Paina oikosulkukytkin (3) eteen.

Käännä rikastinvipu (5) asentoon . Paina käynnistyspumppua 7 – 10 kertaa.

Vedä käynnistysnarua (4) hitaasti ulos, kunnes tunnet vastuksen (mäntä on lähellä yläkuoloa). **(Kuva 44)**

Jatka vetämistä tällä kertaa nopeasti ja voimakkaasti. Moottori käynnistyy 2 – 4 nykyisyn jälkeen ja jää käymään (alhaisessa lämpötilassa käynnistys voi vaatia useita kertoja).


VARO: Älä vedä käynnistysnarua noin 50 cm enempäa ulos. Ohjaa narun palautumista käsin. Hyvä käynnistys edellyttää, että käynnistysnarusta vedetään nopeasti ja voimakkaasti.

Heti kun moottori käy tasaisesti, paina kevyesti kaasuvivua (1) kerran (tartu kahvaan, liipaisimen varmistin (2) vapauttaa kaasuvivun). Tämä saa rikastinvivun (5) ponnahtamaan takaisin lähtöasentoonsa, ja moottori käy joutokäynnillä. **(Kuva 44)**

Vapauta nyt ketjujarru.



Käynnistys lämpimänä

Toimi kuten kylmäkäynnistyksessä, mutta aseta rikastinvipu (5) asentoon . **(Kuva 44)**

Tärkeää: Jos polttoainesäiliö on kokonaan tyhjentynyt ja moottori pysähtyy polttoaineen puutteeseen, paina käynnistyspumppua 7 – 10 kertaa. **(Kuva 44)**

Moottorin sammutus



Siirrä pysäytin (3) asentoon "STOP". **(Kuva 44)**

Ketjujarrun tarkistus (Kuva 45)

Älä käytä moottorisahaa tarkistamatta ensin ketjujarrua!

Käynnistä moottori edellä olevien ohjeiden mukaisesti (seiso tukevasti ja aseta moottorisaha maahan siten, että terälevy ei koske mihinkään).

Tartu tukevasti putkimaiseen kahvaan toisella kädellä ja pidä kädensijasta toisella kädellä.

Käytä moottorisahaa välikierrosluvulla ja paina käsisuojusta (6) nuolen suuntaan kädenselällä, kunnes ketjujarru kytketty. Teräketjun tulee pysähtyä välittömästi.

Vapauta kaasuvipu välittömästi ja vapauta ketjujarru.

TÄRKEÄÄ: Jos teräketju ei pysähdy välittömästi tässä testissä, älä missään tapauksessa aloita työskentelyä. Ota yhteys MAKITAn merkkikorjaamoon.

Kaasuttimen säätö (Kuva 46)

Kaasutin poistaa joutokäynnin- ja pääsuuttimen säätötarpeen eikä tämä säätö ole mahdollista.

Joutokäyntiä voi tarvittaessa säätää säätöruuvilla (11).

Kaasuttimeen on tehtaalla asennettu merenpinnan tasolla toimivat kiinteät suuttimet. Yli 1000 m korkeudella kaasuttimen suuttimien vaihtaminen saattaa olla tarpeen.

Sääädä kaasutin ruuvitalalla (7, terän leveys 4 mm).

Aja moottori lämpimäksi 3 – 5 minuuttia ennen säädön tekemistä.

Vältä korkeita kierroslukuja!



Joutokäyntinopeuden asetukset

Säätöruuvien (11) kiertäminen sisään (myötäpäivään): nostaa joutokäyntinopeutta. Kiertäminen ulos (vastapäivään): laskee joutokäyntinopeutta.

VARO: Teräketju ei saa missään tapauksessa liikkua.

KUNNOSSAPITO (Kuva 47)

Teräketjun viilaus



VARO: Sammuta aina moottori ja vedä sytytystulpan hattu irti ennen terälevylle tai teräketjulle tehtäviä töitä (katso "Sytytystulpan vaihto"). Käytä aina suojakäsineitä!

Teräketjua täytyy viilata, kun:

Kosteaa puuta sahattaessa syntyvä sahanpuru näyttää jauhomaiselta.

Teräketju puree puuhun vain voimakkaasti painamalla. Leikkureunassa on näkyviä vaurioita.

Saha vetää vasemmalle tai oikealle sahattaessa. Tämä johtuu teräketjun epätasaisesta viilauksesta.

Tärkeää: Viilaa usein poistamatta kuitenkaan liikaa metallia!

Yleensä 2 – 3 viilantyyntöä riittää.

Viilauta teräketju huoltoliikkeessä, kun olet viilannut sen useita kertoja itse.

Oikea viilaus: (Kuva 48)

VARO: Käytä vain tälle sahalle suunniteltuja teräketjuja ja terälevyjä!

Kaikkien talttahampaiden tulee olla samanpituisia (mitta a). Eripituiset talttahampaat aiheuttavat epätasaisen ketju liikkeen ja voivat aiheuttaa ketjun murtoa.

Talttahampaan vähimmäispituus on 3 mm. Älä enää viilaa teräketjua, kun talttahampaan vähimmäispituus on saavutettu. Asenna tällöin uusi teräketju.

Syvyysäätimen (pyöreä nokka) ja leikkureunan välinen korkeusero määrää lastun vahvuuden.

Paras tulos saadaan 0,65 mm (.025") syvyyssäädöllä.

VARO: Liian suuri syvyyssäätö lisää takapotkun vaaraa!



Kaikki talttahampaat on viilattava samaan 30° kulmaan. Erilaiset kulmat aiheuttavat epätasaisen, epäyhtenäisen ketjun liikkeen, edistävät kulumista ja johtavat ketjun katkeamiseen.

Talttahampaan 85° lastuamiskulma syntyy pyöröviilan uppoamissyvyydestä. Jos oikeaa viilaa käytetään oikealla tavalla, syntyy oikea lastuamiskulma itsestään. **(Kuva 49)**

Viila ja viilaus (Kuva 50)

Käytä teräketjun viilaukseen erikois-teräketjupyöröviilaa (halkaisija 4 mm). Tavalliset pyöröviilat eivät sovi tähän tarkoitukseen.

Viila saa purra vain eteenpäin työnnettäessä (nuoli). Takaisin vedettäessä viila nostetaan irti hampaasta.

Viilaa ensin lyhintä talttahammasta. Tämän talttahampaan pituus toimii kaikkien muiden hampaiden ohjelmittana.

Kuljeta viilaa aina vaakasuorassa (90° kulmassa teräketjuun nähden).

Viilanhajain helpottaa viilausta. Siihen on merkitty oikea 30° viilauskulma (pidä merkit viilatessa samansuuntaisina teräketjun kanssa. Katso kuvaa), ja se rajoittaa uppoamissyvyyden oikeaksi eli 4/5 viilan halkaisijasta. **(Kuva 51)**

Syvyysäätimen korkeus on tarkistettava ketjutulkilla viilaamisen jälkeen.

Korjaa pieninkin ylimäärä erikoislattaviilalla (12).

Pyöristä syvyysäätimen etureuna (13). **(Kuva 52)**

Ketjupyörätilan puhdistus, ketjun sieppauspultin tarkistus ja vaihto (Kuva 53)

VARO: Sammuta aina moottori ja vedä sytytystulpan hattu irti ennen terälevylle tai teräketjulle tehtäviä töitä (katso "Sytytystulpan vaihto"). Käytä aina suojakäsineitä!

VARO: Älä käynnistä sahaa ennen kuin se on täydellisesti koottu ja tarkistettu.

Irrota ketjupyörän suojus (4) (katso luku "KÄYTTÖÖNOTTO") ja puhdistatila harjalla.

Irrota teräketju (3) ja terälevy (2).

HUOMAA:

Varmista, ettei öljyn siirtouralla (1) tai ketjun kiristimellä (6) ole sakkua eikä epäpuhtauksia.

Katso terälevyn, teräketjun ja ketjupyörän asennusohje luvusta "KÄYTTÖÖNOTTO".

Ketjun sieppauspultti

Tutki, onko sieppauspultissa (5) näkyviä vaurioita ja vaihda se tarvittaessa.

Terälevyn puhdistus, kärkipyörän voitelu (Kuva 54)

VARO: Käytä ehdottomasti suojakäsineitä.

Tarkista terälevyn liukupintojen kunto säännöllisesti ja puhdistatila ne sopivalla työkalulla.

Kärkipyörän tyyppi:

Kun moottorisaha on kovassa käytössä, on paluukärkipyörän laakeri voideltava säännöllisesti (kerran viikossa). Tämä tehdään seuraavasti. Puhdistatila ensin terälevyn kärjessä oleva 2 mm reikä ja purista siihen pieni määrä yleisrasvaa.

Yleisrasva ja rasvapuristin kuuluvat tarviketoimitukseen.

Yleisrasva 944 360 000

Rasvapuristin 944 350 000

Teräketjun vaihto (Kuva 55)

VARO:

Käytä vain tälle sahalle suunniteltuja teräketjuja ja terälevyjä!

Tarkista ketjupyörä (10) kunto ennen uuden teräketjun asennusta.

VARO:

Kulunut ketjupyörä voi vahingoittaa uutta teräketjua, joten se täytyy vaihtaa.

Imupään vaihto (Kuva 56)

Imupään huopasuodin (12) voi tukkeutua. Suosittelemme imupään vaihtoa kolmen kuukauden välein esteettömän polttoainesyötön varmistamiseksi kaasuttimelle. Irrota imupää vaihtoa varten seuraavasti. Vedä imupää irti säiliön täyttöaukon kautta rautalangalla, jonka toinen pää on taitettu koukuksi.

Ilmansuotimen puhdistus (Kuva 57)



Kierrä ruuvi (14) irti ja poista suotimen kansi (13).

TÄRKEÄÄ: Peitä imuaukot puhtaalla kankaalla estääksesi likahiukkasia putoamasta kaasuttimeen. Poista ilmansuotimen panos (15).

VARO: ÄLÄ puhalla likahiukkasia pois välttyäksesi silmävaurioilta! Älä puhdistaa ilmansuodinta polttoaineella.

Puhdista ilmansuodin pehmeällä harjalla.

Jos suodin on hyvin likainen, puhdista se haaleassa vedessä astianpesuaineella.

Anna ilmansuotimen **kuivua kokonaan**.

Jos ilmansuodin on hyvin likainen, puhdista se säännöllisesti (useita kertoja päivässä), sillä vain puhdas ilmansuodin takaa täyden moottoritehon.

VARO:

Vaihda vioittuneet ilmansuotimet välittömästi.

Irtirepeytyneet kangaskappaleet ja suuret likahiukkaset voivat tuhota moottorin!

Sytytystulpan vaihto (Kuva 58)



VARO: Älä koske sytytystulppaa äläkä sytytystulpan hattua moottorin käydessä (korkeajännite).

Sammuta moottori ennen kunnossapitotöiden tekemistä. Kuuma moottori voi aiheuttaa palovammoja. Käytä suojakäsineitä!

Jaksoittaisen kunnossapidon ohjeet

Pitkän käyttöiän varmistamiseksi, vaurioiden välttämiseksi ja turvalaitteiden täydellisen toimivuuden varmistamiseksi seuraavat kunnossapitotyöt on tehtävä säännöllisesti. Takuuvaatimukset voidaan hyväksyä vain, jos nämä työt on tehty säännöllisesti ja oikein. Näiden kunnossapitotöiden laiminlyöminen voi aiheuttaa onnettomuuksia! Moottorisahan käyttäjä ei saa tehdä muita kuin tässä ohjekirjassa kuvattuja kunnossapitotöitä. Kaikki muut työt on annettava MAKITAN merkkikorjaamon tehtäväksi.

Yleistä	Koko moottorisaha Teräketju Ketjujarru Terälevy	Puhdista ulkoa, tarkista vaurioiden varalta. Jos vaurioita löytyy, korjauta välittömästi huoltoliikkeessä. Viilaa säännöllisesti, vaihda ajoissa uuteen. Tarkistuta säännöllisesti valtuutetussa huollossa. Käännä ympäri, jotta kuormitetut ohjauspinnat kuluvat tasaisesti. Vaihda ajoissa.
Ennen jokaista käynnistystä	Teräketju Terälevy Teräketjun voitelu Ketjujarru OFF-kytkin, puolikaasulukitsin, liipaisin Polttoaine-/öljysäiliön tulppa	Tarkista terävyys ja ettei vaurioita ole. Tarkista teräketjun kireys. Tarkista vaurioiden varalta. Toiminnan tarkistus. Toiminnan tarkistus. Toiminnan tarkistus. Tarkista kireys.
Päivittäin	Ilmansuodin Terälevy Terälevyn ohjausura Joutokäyntinopeus	Puhdista. Tarkista vaurioiden varalta, puhdista öljyreikä. Puhdista erityisesti öljyn siirtoura. Tarkista (terä ei saa liikkua).
Viikoittain	Tuuletinkotelo Sylinteritila Sytytystulppa Äänenvaimennin Ketjun sieppauspultin suojahylsy	Puhdista hyvän jäähdytyksen turvaamiseksi. Puhdista. Tarkista, vaihda tarvittaessa. Tarkista kiinnityksen kireys. Tarkista vaurioiden varalta, vaihda tarvittaessa.
Joka 3. kuukausi	Imupää Polttoaine-/öljysäiliö	Vaihda uuteen. Puhdista.
Varastointi	Koko moottorisaha Terälevy ja teräketju Polttoaine-/öljysäiliö Kaasutin	Puhdista ulkoa, tarkista vaurioiden varalta. Jos vaurioita löytyy, korjauta välittömästi huoltoliikkeessä. Irrota, puhdista ja voitele kevyesti. Puhdista terälevyn ohjausura. Tyhjennä ja puhdista. Aja tyhjäksi.

Sytytystulppa on vaihdettava, jos tulpan eristysrunko on vioittunut, elektrodit voimakkaasti kuluneet (palaminen) tai jos elektrodit ovat hyvin likaiset tai öljyiset. Irrota sytytystulpan kansi (Katso "Ilmansuotimen vaihto"). Vedä sytytystulpan hattu (1) irti sytytystulpasta. Irrota sytytystulpan hattu sahan varusteisiin kuuluvalla yhdistelmäavaimella.

VARO: Käytä vain seuraavia sytytystulppia: NGK CMR6A.

Kipinäväli (Kuva 59)

Kipinävälin on oltava 0,6 – 0,7 mm.

Jäähdytysilman tuloaukon puhdistus (Kuva 60)

Ruuvaa irti neljä ruuvia (2). Irrota käynnistin (3).

Puhdista tuloaukko (4) ja sylinterin rivat.

Äänenvaimentimen puhdistus (Kuva 61)



VARO: Kuuma moottori voi aiheuttaa palovammoja. Käytä suojakäsineitä.

Irrota ketjupyörän suojus (katso lukua "KÄYTTÖÖNOTTO").

Poista nokikertymät äänenvaimentimen (11) ulostuloaukoista.

Sylinteritilan puhdistus (Kuva 62)

Irrota ketjupyörän suojus (katso lukua "KÄYTTÖÖNOTTO").

Irrota äänenvaimennin tarvittaessa avaamalla ja poistamalla kaksi ruuvia (14).

Sulje sylinterin aukko (15) rätillä.

Puhdista sylinteritila (16) ja erityisesti jäähdytysrivat sopivalla työkalulla (puukaavin). Poista rätti sylinterin aukosta ja asenna äänenvaimennin takaisin kuvan osoittamalla tavalla.

Vaihda tiiviste (13) tarvittaessa uuteen. Poista varovasti vanhan tiivisteestä jäännökset äänenvaimentimesta.

Varmistu oikeasta kiinnitysasennosta.

Lämmönsiirron varmistamiseksi lämmönjohtopellin on oltava kiinni sylinterissä.

Kiristä ruuvit (14) 10 Nm momentilla moottorin ollessa kylmä.

Korjaamotyöt, varaosat ja takuu

Huolto ja korjaukset

Nykykaikaisten moottorien ja turvalaitteiden kunnossapito ja korjaukset edellyttävät koulutettua ammatti-ihmistä ja erikoistykäkaluilla ja testauslaitteilla varustettua korjaamoa.

Tämän vuoksi suosittelemme, että jätät MAKITAn merkkikorjaamon tehtäväksi kaikki työt, joita ei ole kuvattu tässä ohjekirjassa.

MAKITAn merkkikorjaamolla on käytettävissään kaikki tarvittavat välineet, kokemus ja osaaminen, minkä ansiosta se pystyy tarjoamaan kustannustehokkaat ratkaisut sekä neuvomaan kaikissa ongelmatilanteissa.

Ota yhteys lähimpään merkkikorjaamoon.

Varaosat

Moottorisahan luotettava, pitkäaikainen toiminta sekä turvallinen käyttö riippuvat myös käytettävien varaosien laadusta. Käytä vain alkuperäisiä MAKITA-varaosia.

Ainoastaan alkuperäiset osat ja varusteet takaavat korkeinta mahdollista laatua olevan materiaalin, mittapitävyyden, toiminnallisuuden ja turvallisuuden.

Alkuperäisiä varaosia ja varusteita myy paikallinen ammattiliikkeesi. Näillä on myös varaosaluettelot tarvittavien varaosien numeroiden määrittämiseksi, ja ne saavat jatkuvasti viimeisimmät tiedot parannuksista ja varaosauutuksista.

Huomaa myös, että muiden kuin alkuperäisten MAKITA-varaosien käyttö johtaa auto-maattisesti MAKITA-tuotetakuun raukeamiseen.

Takuu

MAKITA takaa huippulaadun ja näin ollen kattaa kaikki viallisten osien vaihtamisesta aiheutuneet kustannukset, jotka aiheutuvat materiaali- tai valmistusviasta ostopäivästä riippuvan takuuajan aikana. Huomaa, että joissakin maissa voi olla erityisiä takuehtoja. Jos sinulla on kysymyksiä, ota yhteys laitteen toimittajaan. Tämä vastaa tuotteen takuusta.

Huomaa, että emme ota vastuuta vahingosta, joka aiheutuu seuraavista syistä:

- Ohjekirjan noudattamatta jättäminen.
- Tarvittavien kunnossapitotöiden ja puhdistuksen laiminlyönti.
- Kaasuttimen virheellinen säätö.
- Normaali kuluminen käytössä.
- Suurimman tehon jatkuvan ylityksen aiheuttama ilmeinen liikakuormitus.
- Ei-hyväksytyjen terälevyjen ja teräketjujen käyttö.
- Ei-hyväksytyjen terälevyn ja teräketjun pituuksien käyttö.
- Liiallinen voimankäyttö, virheellinen käyttö, väärä käyttötarkoitus tai onnettomuus.
- Käynnistimessä olevan lian aiheuttaman ylikuumentumisen seurauksena syntynyt vahinko.
- Epäpätevän henkilön moottorisahalle tekemät toimenpiteet tai asiattomat korjaukset.
- Vääränlaisten varaosien käyttö tai muiden kuin alkuperäisten MAKITA-osien käyttö silloin, kun tämä on syynä vahinkoon.
- Vääränlaisen tai vanhan öljyn käyttö.
- Vahingot, jotka liittyvät vuokrasopimuksen ehtoihin.

Puhdistusta, huoltoa ja säätöjä ei pidetä takuutöinä. Kaikki takuutyöt on annettava MAKITAn merkkikorjaamon tehtäväksi.

Vianetsintä

Häiriö	Järjestelmä	Havainnot	Syy
Ketju ei liiku.	Ketjujarru	Moottori käy	Ketjujarru lauennut.
Moottori ei käynnisty tai sitä on vaikea käynnistää.	Sytytysjärjestelmä Polttoainesyöttö Puristusjärjestelmä Mekaaninen vika	Sytytyskipinä on Ei sytytyskipinää Polttoainesäiliö täytetty Laitteen sisällä Laitteen ulkopuolella Käynnistimen kynsi ei tartu	Vikaa polttoainesyötössä, puristusjärjestelmässä, mekaaninen vika. Pysäytintä käytetty (STOP), vikaa tai oikosulku kaapeloinnissa, viallinen sytytystulpan hattu tai sytytystulppa. Rikastin väärässä asennossa, viallinen kaasutin, likainen imupää, taittunut tai katkennut polttoaineletku. Kampikammion tiiviste viallinen, säteisakselitiivisterengas viallinen, sylinteri tai männänrenkas viallinen. Sytytystulpan kiinnitys ei ole tiivis. Käynnistimen jousi katkennut, moottorin sisällä rikkiinäisiä osia.
Käynnistysvaikeuksia lämpimänä	Kaasutin	Säiliössä polttoainetta, sytytyskipinä on	Virheellinen kaasuttimen säätö.
Moottori käynnistyy, mutta sammuu heti.	Polttoainesyöttö	Polttoainesäiliö täytetty	Virheellinen joutokäynnin säätö, likainen imupää tai kaasutin. Säiliön korvausilman saanti ei toimi, polttoaineletku poikki, viallinen sytytyskaapeli, viallinen STOP-katkaisin.
Puuttuva teho	Voi johtua useista järjestelmistä.	Saha käy joutokäynnillä	Likainen ilmansuodin, virheellinen kaasuttimen säätö, äänenvaimennin tukossa, sylinterin poistokanava tukossa.
Ei ketjuvoitelua.	Öljysäiliö/-pumppu	Ei ketjuöljyä teräketjussa	Öljysäiliö tyhjä. Likainen öljyn siirtoura.

Ευχαριστούμε για την αγορά ενός προϊόντος MAKITA!

Συγχαρητήρια για την επιλογή ενός προϊόντος αλυσίδας MAKITA. Είμαστε σίγουροι ότι θα μείνετε ικανοποιημένοι με το μοντέρνο αυτό εργαλείο. Το DCS230T/DCS231T/DCS232T (Torhandle) είναι ένα πολύ ελαφρύ και βολικό πριόνι αλυσίδας με την λαβή στην κορυφή. Αυτό το μοντέλο αναπτύχθηκε για κλάδεμα δέντρων και φροντίδα. Μόνο άτομα που έχουν εκπαιδευτεί σε εργασία από ανυψωμένες πλατφόρμες (συλλέκτες κεραιών, ανυψωτήρες), από πλατφόρμες τοποθετημένες σε σκάλες ή που είναι έμπειροι στην αναρρίχηση με σχοινιά επιτρέπεται να λειτουργούν το πριόνι αλυσίδας.



Η αυτόματη λίπανση αλυσίδας με αντλία ελαίου μεταβλητής ροής και ηλεκτρονική ανάφλεξη χωρίς ανάγκη συντήρησης εξασφαλίζουν απρόσκοπτη λειτουργία, ενώ το αντι-δονητικό σύστημα εξοικονόμησης χρηστών με εργονομικές χειρολαβές και ελεγκτικά κάνουν την εργασία ευκολότερη, ασφαλέστερη και λιγότερο κουραστική για τον χρήστη.

Τα χαρακτηριστικά ασφάλειας του DCS230T/DCS231T/DCS232T είναι στην κόψη της τεχνολογίας και ικανοποιούν όλα τα Γερμανικά και διεθνή πρότυπα ασφάλειας.

Συμπεριλαμβάνονται χειροπροφυλακτήρες σε αμφότερες τις χειρολαβές, ασφάλεια χειρολαβών, πιάσιμο αλυσίδας, ασφαλές πριόνι αλυσίδας, και φρένο αλυσίδας. Το φρένο αλυσίδας μπορεί να ενεργοποιηθεί χειροκίνητα και είναι επίσης αυτόματα ενεργοποιούμενο από την αδράνεια για περίπτωση οπισθολακτίσματος.



Για να εξασφαλιστεί η κατάλληλη λειτουργία και απόδοση του νέου σας πριονιού αλυσίδας, και για να διαφυλαχθεί η προσωπική σας ασφάλεια, είναι επιτακτικό να διαβάσετε αυτό το εγχειρίδιο οδηγιών ολοσχερώς πριν από την λειτουργία. Να είστε ειδικά προσεκτικοί στην τήρηση όλων των προφυλάξεων ασφάλειας. Αμέλεια στην τήρηση αυτών των προφυλάξεων μπορεί να οδηγήσει σε σοβαρό τραυματισμό ή θάνατο!

Μόνο για χώρες της Ευρώπης**Δήλωση Συμμόρφωσης ΕΚ**

Η Makita Corporation, ως ο υπεύθυνος κατασκευαστής, δηλώνει ότι το/τα ακόλουθο(α) μηχανήμα(τα) της Makita:

Χαρακτηρισμός μηχανήματος: Βενζινοκίνητο αλυσοπριόνιο

Αρ. μοντέλου/ Τύπος: DCS230T, DCS231T, DCS232T

Προδιαγραφές: βλ. πίνακα "ΤΕΧΝΙΚΑ ΔΕΔΟΜΕΝΑ".

είναι εν σειρά παραγωγή και

συμμορφώνονται με τις ακόλουθες Ευρωπαϊκές Οδηγίες:

2000/14/EC, 2006/42/EC

και κατασκευάζονται σύμφωνα με τα ακόλουθα πρότυπα ή έγγραφα τυποποίησης:

EN11681

Το Πιστοποιητικό Εξέτασης τύπου ΕΚ αρ.

M6T 09 10 24243 103

Η εξέταση τύπου ΕΚ βάσει 98/37/ΕΚ και 2006/42/ΕΚ διενεργήθηκε από:

TÜV SÜD Product Service GmbH,

Ridlerstraße 65, 80339 MÜNCHEN, Germany (Γερμανία)

Αρ. ταυτοποίησης 0123

Η τεχνική τεκμηρίωση φυλάσσεται από τον εξουσιοδοτημένο εκπρόσωπό μας στην Ευρώπη, δηλαδή τη:

Makita International Europe Ltd,

Michigan, Drive, Tongwell,

Milton Keynes, Bucks MK15 8JD, England (Αγγλία)

Η απαιτούμενη διαδικασία αξιολόγησης συμμόρφωσης βάσει της Οδηγίας 2000/14/ΕΚ ήταν σύμφωνη με το Παράρτημα V.

Στάθμη ηχητικής ισχύος μέτρησης: 106,0 dB

Εγγυημένη στάθμη ηχητικής ισχύος: 107,0 dB

4^η Νοεμβρίου 2009

Tomoyasu Kato
Διευθυντής
Makita Corporation
3-11-8, Sumiyoshi-cho,
Anjo, Aichi, JAPAN

Πίνακας περιεχομένων**Σελίδα**

Δήλωση Συμμόρφωσης ΕΚ	109
Πακετάρισμα	109
ΠΡΟΦΥΛΑΞΕΙΣ ΑΣΦΑΛΕΙΑΣ	
Γενικές προφυλάξεις.....	110
Προστατευτικός εξοπλισμός.....	110
Καύσιμα / Ανεφοδιασμός.....	110
Θέσιμο σε λειτουργία.....	110
Οπισθολακτίσμα.....	110
Συμπεριφορά εργασίας / Μέθοδος εργασίας.....	111
Μεταφορά και αποθήκευση.....	111
Συντήρηση.....	111
Πρώτες βοήθειες.....	111
Τεχνικά δεδομένα	112
Ονοματολογία μερών	113
ΘΕΣΙΜΟ ΣΕ ΛΕΙΤΟΥΡΓΙΑ	
Τοποθέτηση της λάμας οδηγού και του πριονιού αλυσίδας.....	113
Σφίξιμο της αλυσίδας πριονιού.....	113
Φρένο αλυσίδας.....	113
Καύσιμα / Ανεφοδιασμός.....	113-114
Ρύθμιση της λίπανσης αλυσίδας.....	114
Ελεγχος της λίπανσης αλυσίδας.....	114
Εκκίνηση της μηχανής.....	114
Ψυχρή εκκίνηση.....	114
Θερμή εκκίνηση.....	115
Σταμάτημα της μηχανής.....	115
Ελεγχος του φρένου αλυσίδας.....	115
Ρύθμιση του καρμπυρατέρ	115
ΣΥΝΤΗΡΗΣΗ	
Ακόνισμα του πριονιού αλυσίδας.....	115
Καθάρισμα της λάμας οδηγού, λίπανση της μύτης του γραναζιού.....	115
Αντικατάσταση της αλυσίδας πριονιού.....	115
Αντικατάσταση της κεφαλής αναρρόφησης.....	115
Καθάρισμα του φίλτρου αέρα.....	115
Αντικατάσταση μπουζί.....	116
Καθάρισμα του σιγαστήρα.....	116
Καθάρισμα του χώρου κυλίνδρου.....	116
Οδηγίες για περιοδική συντήρηση.....	116
Σέρβις, ανταλλακτικά και εγγύηση	117
Αντιμετώπιση βλαβών	117

Πακετάρισμα

Το πριόνι αλυσίδας σας MAKITA θα σας παραδοθεί σε ένα προστατευτικό κιβώτιο από σκληρό χαρτόνι για να αποφευχθεί ζημιά κατά την μεταφορά.

Το σκληρό χαρτόνι είναι ένα βασικό ακατέργαστο υλικό και είναι επομένως επαναχρησιμοποιήσιμο ή κατάλληλο για ανακύκλωση (ανακύκλωση άχρηστου χαρτίου)



ΠΡΟΦΥΛΑΞΕΙΣ ΑΣΦΑΛΕΙΑΣ

ΠΡΟΣΟΧΗ:

Αυτό το πριόνι αλυσίδας είναι σχεδιασμένο για φροντίδα δέντρων και κλάδεμα. Όλη η εργασία με το πριόνι αλυσίδας αυτό πρέπει να διεξάγεται μόνο από κατάλληλα εκπαιδευμένα άτομα. Τηρείτε όλες τις γραπτές οδηγίες, διαδικασίες και συστάσεις από τους σχετικούς επαγγελματικούς οργανισμούς. Αμέλεια να το κάνετε αποτελεί υψηλό κίνδυνο ατυχήματος! Συνιστούμε να χρησιμοποιείτε πάντοτε μιά ανυψωτική πλατφόρμα (συλλέκτη κερασιών, ανυψωτήρα) για πριόνισμα δέντρων. Τεχνικές ράβελιν είναι εξαιρετικά επικίνδυνες και απαιτούν ειδική εκπαίδευση! Ο χειριστής πρέπει να εκπαιδευτεί και να εξοικειωθεί με την χρήση μέσων ασφάλειας και τεχνικές εργασίας και αναρρίχησης! Πάντοτε χρησιμοποιείτε τις κατάλληλες ζώνες, σχοινιά και τροχαλίες όταν εργάζεστε σε δέντρα. Πάντοτε χρησιμοποιείτε εξοπλισμό συγκράτησης και για τον χειριστή και για το πριόνι αλυσίδας!

Γενικές προφυλάξεις (Εικ. 1 και 2)

- Για εξασφάλιση σωστής λειτουργίας ο χρήστης πρέπει να διαβάσει αυτό το εγχειρίδιο οδηγιών για να εξοικειωθεί τον εαυτόν του με τα χαρακτηριστικά του πριονιού αλυσίδας. Ανεπαρκώς πληροφορημένοι χρήστες θα βάλουν σε κίνδυνο τους εαυτούς τους καθώς και άλλους λόγω ακατάλληλου χειρισμού.
- Δανείστε αυτό το πριόνι αλυσίδας μόνο σε πρόσωπα με εκπαίδευση και εμπειρία στην χρήση πριονιών κλαδέματος δέντρων. Πάντοτε να παραδίδετε και το εγχειρίδιο οδηγιών.
- Παιδιά και νέα άτομα ηλικίας κάτω των 18 ετών δεν επιτρέπεται να χρησιμοποιούν το πριόνι αλυσίδας. Άτομα πάνω από την ηλικία των 16 ετών μπορούν, όμως, να χρησιμοποιούν το πριόνι αλυσίδας για τον σκοπό της εκπαίδευσής τους με την προϋπόθεση ότι επιβλέπονται από έναν πιστοποιημένο εκπαιδευτή.
- Χρησιμοποιείτε πάντοτε τα πριόνια αλυσίδας με την μεγαλύτερη προσοχή και φροντίδα.
- Χειρίζεστε το πριόνι αλυσίδας μόνο εάν είστε σε καλή φυσική κατάσταση. Αν είστε κουρασμένοι, ή προσοχή σας θα είναι μειωμένη. Να είστε ειδικά προσεκτικοί κατά το τέλος της εργάσιμης ημέρας. Εκτελείτε όλη την εργασία με ηρεμία και προσοχή. Ο χρήστης πρέπει να παραδεχτεί την ευθύνη του προς τους άλλους.
- Ποτέ μην εργάζεστε κάτω από την επήρεια οινοπνεύματος, ναρκωτικών ή φαρμάκων.
- Ένας πυροσβεστήρας πρέπει να είναι διαθέσιμος στην άμεση γειτνίαση όταν εργάζεστε σε εύκολα εύφλεκτη βλάστηση ή όταν δεν έχει βρέξει για πολύ καιρό (κίνδυνος φωτιάς).

Προστατευτικός εξοπλισμός (Εικ. 3 και 4)

- Για να αποφύγετε τραυματισμούς κεφαλής, ματιών, χεριών ή ποδιών καθώς επίσης για να προστατεύσετε την ακοή σας ο ακόλουθος προστατευτικός εξοπλισμός πρέπει να φοριέται κατά την λειτουργία του πριονιού αλυσίδας:
- Το είδος ρουχισμού πρέπει να είναι κατάλληλο, δηλαδή, πρέπει να είναι εφαρμοστό αλλά να μην εμποδίζει. Μη φοράτε κοσμήματα ή ρουχισμό που μπορεί να πιαστεί σε θάμνους ή χαμόκλαδα. Εάν έχετε μακριά μαλλιά, φοράτε πάντοτε ένα δίχτυ μαλλιών.
- Είναι πάντοτε απαραίτητο να φοράτε ένα προστατευτικό κράνος όταν εργάζεστε με το πριόνι αλυσίδας. Το προστατευτικό κράνος (1) πρέπει να ελέγχεται σε τακτικά διαστήματα για ζημιά και πρέπει να αντικαθίσταται μετά από 5 χρόνια το αργότερο. Χρησιμοποιείτε μόνο εγκεκριμένα προστατευτικά κράνη.
- Η ασπίδα προσώπου (2) του προστατευτικού κράνους (ή τα γυαλιά) προστατεύουν από την πριονόσκονη και τα τεμαχίδια ξύλου. Κατά την διάρκεια λειτουργίας του πριονιού αλυσίδας πάντοτε φοράτε γυαλιά ασφάλειας ή ασπίδα προσώπου για να αποφύγετε τραυματισμούς στα μάτια.
- Φοράτε επαρκή προστατευτικό εξοπλισμό για τον θόρυβο (σιγαστήρες αυτιών (3), ωτασπίδες, κλπ.).
- Το προστατευτικό τζάκετ (4) αποτελείται από 22 στρώματα νάλον και προστατεύει τον χειριστή από κοψίματα. Πρέπει να φοριέται πάντοτε όταν εργάζεστε από ανυψωτικές πλατφόρμες (συλλέκτες κερασιών, ανυψωτήρες) από πλατφόρμες τοποθετημένες σε σκάλες ή κατά την αναρρίχηση με σχοινιά.
- Η προστατευτική ολόσωμη φόρμα (5) είναι κατασκευασμένη από 22 στρώματα νάλον και προστατεύει από κοψίματα. Συνιστούμε ισχυρά την χρησιμοποίησή του.
- Προστατευτικά γάντια (6) κατασκευασμένα από παχύ δέρμα είναι μέρος του προναφερθέντος εξοπλισμού και πρέπει πάντοτε να φοριέται κατά την λειτουργία του πριονιού αλυσίδας.
- Κατά την λειτουργία του πριονιού αλυσίδας, υποδήματα ασφάλειας ή μπότες ασφάλειας (7) εφοδιασμένες με αντιολισθητικές σόλες, αστάλινα καλύμματα δαχτύλων ποδιών και προστατευτικά για τις κνήμες πρέπει πάντοτε να φοριούνται. Υποδήματα ασφάλειας εφοδιασμένα με ένα προστατευτικό στρώμα παρέχουν προστασία από κοψίματα και εξασφαλίζουν σταθερό στήριγμα ποδιών. Για εργασία σε δέντρα οι μπότες ασφάλειας πρέπει να είναι κατάλληλες για τεχνικές αναρρίχησης.

Καύσιμα / Ανεφοδιασμός

- Σταματήστε την μηχανή προτού ανεφοδιάσετε το πριόνι αλυσίδας.
- Μη καπνίζετε ή εργάζεστε κοντά σε ανοιχτές φωτιές (Εικ. 5).
- Αφήστε την μηχανή να κρυώσει πριν από τον ανεφοδιασμό.
- Τα καύσιμα μπορεί να περιέχουν ουσίες παρόμοιες με τους διαλύτες. Τα μάτια και το δέρμα δεν πρέπει να έρθουν σε επαφή με προϊόντα ορυκτού ελαίου. Πάντοτε φοράτε προστατευτικά γάντια όταν ανεφοδιάζετε. Καθαρίζετε και αλλάζετε συχνά τα προστατευτικά ρούχα. Μην εισπνέετε τους ατμούς του καυσίμου.
- Μη χύνετε καύσιμο ή έλαιο αλυσίδας. Εάν χυθεί καύσιμο ή έλαιο αμέσως καθαρίστε το πριόνι αλυσίδας. Το καύσιμο δεν πρέπει να έρθει σε επαφή με τα ρούχα. Εάν τα ρούχα σας έχουν έρθει σε επαφή με καύσιμο, αλλάξτε τα αμέσως.
- Βεβαιώστε ότι ούτε καύσιμο ούτε έλαιο αλυσίδας εισέρχεται μέσα στο έδαφος (Προστασία περιβάλλοντος). Χρησιμοποιείτε μιά κατάλληλη βάση.
- Ανεφοδιασμός δεν επιτρέπεται σε κλειστά δωμάτια. Ατμοί καυσίμου θα συγκεντρωνθούν κοντά στο πάτωμα (κίνδυνος έκρηξης).

- Βεβαιώστε ότι σφίγγετε σταθερά τα βιδωτά καπάκια των δοχείων καυσίμου και ελαίου.
- Αλλάξτε την θέση πριν εκκινήσετε την μηχανή (τουλάχιστον 3μ από την θέση ανεφοδιασμού)(Εικ. 6).
- Το καύσιμο δεν μπορεί να αποθηκευτεί για περιόριστο χρονικό διάστημα. Αγοράστε μόνο όσο θα καταναλωθεί στο εγγύς μέλλον.
- Χρησιμοποιείτε μόνο εγκεκριμένα δοχεία με αναγραφόμενη την ένδειξη χρήσης για μεταφορά καυσίμου και ελαίου αλυσίδας. Βεβαιώστε ότι τα παιδιά δεν έχουν πρόσβαση στα καύσιμα ή στο έλαιο αλυσίδας.

Θέσιμο σε λειτουργία

- Μην εργάζεστε μόνοι σας. Πρέπει να είναι πάντοτε κάποιος για περίπτωση άμεσης ανάγκης.
- Βεβαιώστε ότι δε υπάρχουν παιδιά ή άλλοι άνθρωποι μέσα στο χώρο εργασίας. Προσέχετε επίσης για την ύπαρξη ζώων στην περιοχή εργασίας (Εικ. 7).
- Πριν αρχίσετε την εργασία το πριόνι αλυσίδας πρέπει να ελεγχθεί για τέλεια λειτουργία και ασφάλεια λειτουργίας σύμφωνα με τις οδηγίες. Ελέγξτε ιδιαίτερα την λειτουργία του φρένου αλυσίδας, την σωστή τοποθέτηση της λάμας οδηγού, το σωστό ακόνισμα και τέντωμα της αλυσίδας, την σταθερή τοποθέτηση του προφυλακτήρα γραναζιού, την εύκολη κίνηση του μοχλού γκαζιού και την λειτουργία του κλειδώματος μοχλού γκαζιού, την καθαριότητα και ξηρότητα των λαβών και την λειτουργία του διακόπτη ON/OFF.
- Βάλτε το πριόνι αλυσίδας σε λειτουργία μόνο όταν είναι πλήρως συναρμολογημένο. Ποτέ μη χρησιμοποιήσετε το πριόνι αλυσίδας όταν δεν είναι πλήρως συναρμολογημένο.
- Πριν ξεκινήσετε το πριόνι αλυσίδας βεβαιώστε ότι έχετε ένα σταθερό στήριγμα ποδιών.
- Βάλτε το πριόνι αλυσίδας σε λειτουργία μόνο σύμφωνα με τα περιγραφόμενα στο εγχειρίδιο οδηγιών (Εικ. 8). Άλλες μέθοδοι εκκίνησης δεν επιτρέπονται.
- Όταν ξεκινάτε το πριόνι αλυσίδας πρέπει να υποστηρίζεται καλά και να κρατιέται με ασφάλεια. Η λάμα οδηγός και το πριόνι αλυσίδας δεν πρέπει να είναι σε επαφή με κανένα αντικείμενο.
- Όταν εργάζεστε με το πριόνι αλυσίδας πάντοτε να το κρατάτε και με τα δύο σας χέρια. Πιάστε την οπίσθια λαβή με το δεξί χέρι και την σωληνοειδή λαβή με το αριστερό χέρι. Κρατάτε τις λαβές σφιχτά με τους αντίχειρες να βλέπουν τα δάκτυλά σας. Είναι εξαιρετικά επικίνδυνο να εργάζεστε με το ένα χέρι, καθώς το πριόνι μπορεί να πέσει ανεξέλεγκτο διά μέσου του κομμένου αντικειμένου (υψηλός κίνδυνος τραυματισμού). Επιπρόσθετα, είναι αδύνατο να ελέγξετε οπισθολάκτισμα με ένα χέρι.
- ΠΡΟΣΟΧΗ: Όταν ελευθερώσετε τον μοχλό γκαζιού η αλυσίδα θα συνεχίσει να τρέχει για λίγο (ελεύθερο τρέξιμο).
- Συνεχώς βεβαιώνετε ότι έχετε ένα σταθερό στήριγμα ποδιών.
- Κρατάτε το πριόνι αλυσίδας έτσι ώστε να μην εισπνέετε τα εξερχόμενα αέρια. Μην εργάζεστε σε κλειστά δωμάτια (κίνδυνος δηλητηρίασης).
- Σβήστε αμέσως το πριόνι αλυσίδας εάν παρατηρήσετε οτιδήποτε αλλαγές στην συμπεριφορά λειτουργίας του.
- Η μηχανή πρέπει να σβηστεί πριν ελέγξετε την τάση αλυσίδας, το τέντωμα αλυσίδας, την αντικατάστασή της ή κανονισμό δυσλειτουργιών (Εικ. 9).
- Εάν η συσκευή πριονισμού χτυπηθεί από πέτρες, καρφιά ή άλλα σκληρά αντικείμενα, σβήστε την μηχανή αμέσως και ελέγξτε την συσκευή πριονισμού.
- Όταν σταματήσετε την εργασία ή φύγετε από τον τόπο εργασίας σβήστε το πριόνι αλυσίδας (Εικ. 9) και αφήστε το κάτω έτσι ώστε κανείς να μην εκτεθεί σε κίνδυνο.
- Μη βάζετε πριόνι αλυσίδας που έχει υπερθερμανθεί σε ξερό γρασίδι ή σε υψίφυκα αντικείμενα. Ο σιγαστήρας είναι πολύ ζεστός (κίνδυνος φωτιάς).
- ΠΡΟΣΟΧΗ: Στάξιμο ελαίου από την αλυσίδα ή την λάμα οδηγού αφού έχετε σταματήσει το πριόνι θα μολυνει το περιβάλλον. Πάντοτε χρησιμοποιείτε μιά κατάλληλη βάση.

Οπισθολάκτισμα

- Όταν εργάζεστε με το πριόνι εργασίας επικίνδυνο οπισθολάκτισμα μπορεί να συμβούν.
- Οπισθολάκτισμα συμβαίνει όταν το άνω μέρος του άκρου της λάμας οδηγού τυχαίως αγγίζει ξύλο ή άλλα σκληρά αντικείμενα (Εικ. 10).
- Πριν το πριόνι αλυσίδας αρχίσει να κόβει, μπορεί να γλιστρήσει πλάγια ή να αναπηδήσει (προσοχή, Υψηλός κίνδυνος από οπισθολάκτισμα).
- Αυτό προκαλεί το πριόνι να πεταχτεί πίσω προς τον χρήστη με μεγάλη δύναμη και χωρίς έλεγχο. **Κίνδυνος τραυματισμού!**
- Για να αποφύγετε οπισθολακτίσματα, ακολουθείστε αυτούς τους κανόνες:
- Μόνο ειδικά εκπαιδευμένα άτομα μπορούν να εκτελούν κοπές βυθίσων, δηλαδή, τρύπημα της ξυλείας ή του ξύλου με την άκρη του πριονιού!
- Πάντοτε παρατηρείτε το άκρο της λάμας οδηγού. Να είστε προσεκτικοί όταν συνεχίζετε ένα κόψιμο που έχει ήδη αρχίσει.
- Όταν αρχίζετε να κόβετε η αλυσίδα πρέπει να λειτουργεί.
- Βεβαιώστε ότι η αλυσίδα είναι πάντοτε σωστά ακονισμένη. Προσέχετε ιδιαίτερα το ύψος του ρυθμιστή βάθους.
- Ποτέ μη κόβετε πολλά κλαδιά ταυτόχρονα. Όταν κόβετε ένα κλαδί βεβαιώστε ότι δεν αγγίζετε άλλο κλαδί.
- Όταν κόβετε καθέτως ένα κορμό προσέχετε τους κορμούς που είναι μετά απ' αυτόν.

Συμπεριφορά εργασίας / Μέθοδος εργασίας

- Χρησιμοποιείτε το πριόνι αλυσίδας μόνο όταν έχει καλό φωτισμό και σε περιόδους με ορατότητα. Προσέχετε τις γλιστερές ή υγρές περιοχές, καθώς και παγωμένες και χιονισμένες (κίνδυνος γλιστρήματος). Ο κίνδυνος γλιστρήματος είναι εξαιρετικά μεγάλος όταν εργάζεστε σε πρόσφατα αποψιλωμένο ξύλο (φλοιός).
- Ποτέ μην εργάζεστε σε ασταθείς επιφάνειες. Βεβαιώνετε ότι δεν υπάρχουν εμπόδια στην περιοχή εργασίας, κίνδυνος παραπατήματος. Πάντοτε βεβαιώνετε ότι έχετε ασφαλές στήριγμα ποδιών.
- Ποτέ μη πρινιζετε πάνω από το ύψος των ώμων σας (Εικ. 11).
- Ποτέ μη πρινιζετε ενώ στέκεστε σε μιά σκάλα (Εικ. 11).
- Ποτέ μη σκαρφαλώνετε σε δέντρα και εργάζεστε χωρίς τα κατάλληλα συστήματα συγκράτησης του χειριστή και του πριονιού. Συνιστούμε πάντοτε να εργάζεστε από μιά ανασηκωμένη πλατφόρμα (συλλέκτη κερασιών, ανυψωτήρα).
- Μην εργάζεστε σκύβοντας πολύ μπροστά.
- Οδηγείτε το πριόνι αλυσίδας με τέτοιο τρόπο ώστε κανένα μέρος του σώματος σας δεν είναι μέσα στο επίμηκες πεδίο περιστροφής του πριονιού (Εικ. 12).
- Χρησιμοποιείτε το πριόνι αλυσίδας μόνο για πριόνισμα ξύλου.
- Αποφεύγετε να αγγίζετε το έδαφος με το πριόνι αλυσίδας ενώ αυτό λειτουργεί.
- Ποτέ μη χρησιμοποιείτε το πριόνι αλυσίδας για να ανασηκώσετε κομμάτια από ξύλο ή άλλα αντικείμενα.
- Αφαιρέστε ξένα αντικείμενα όπως άμμο, πέτρες και καρφιά που βρίσκονται μέσα στην περιοχή εργασίας. Τα ξένα αντικείμενα μπορεί να κάνουν ζημιά στην συσκευή πριονίσματος και μπορούν να προκαλέσουν επικίνδυνο οπισθολάκτισμα.
- Όταν πρινιζετε τεμαχισμένη ξυλεία χρησιμοποιείτε ένα ασφαλές υποστήριγμα (γρύλλος πριονίσματος, (Εικ. 13)). Μη στερεώνετε το τεμάχιο εργασίας με το πόδι σας, και μην επιτρέπετε σε κανέναν άλλον να το κρατάει ή να το στερεώνει.
- Ασφαλίστε τα στρόγγυλα τεμάχια ώστε να μη περιστρέφονται.
- Πριν εκτελέσετε μιά κάθετη τομή εφαρμόστε σταθερά το εμπρόσθιο του σώματος στο ξύλο, και μόνο τότε μπορείτε να κόψετε το ξύλο με την αλυσίδα σε λειτουργία. Για τον λόγο αυτό το πριόνι αλυσίδας ανασηκώνεται στην οπίσθια λαβή και οδηγείται με την σωληνοειδή λαβή. Το εμπρόσθιο του σώματος χρησιμεύει ως κέντρο περιστροφής. Συνεχίστε πιέζοντας ελαφρά προς τα κάτω την σωληνοειδή λαβή και ταυτόχρονα τραβώντας πίσω το πριόνι αλυσίδας. Εφαρμόστε το εμπρόσθιο του σώματος λίγο βαθύτερα και πάλι μιά φορά ανασηκώστε την οπίσθια λαβή.
- Όταν το ξύλο πρέπει να τρυπηθεί για κόψιμο ή πρόκειται να εκτελεσθούν επιμήκη κοψίματα συνιστάται άμεσα να εκτελείται αυτό μόνο από ειδικά εκπαιδευμένα άτομα (υψηλός κίνδυνος οπισθολακτίσματος).
- Κάνετε επιμήκη – κατα μήκος – κοπές στην χαμηλότερη δυνατή γωνία (Εικ. 14). Να είστε πολύ προσεκτικοί όταν κάνετε τέτοιες κοπές, καθώς το εμπρόσθιο σώμα δεν μπορεί να συγκρατηθεί.
- Το πριόνι πρέπει να λειτουργεί όταν αφαιρείτε την αλυσίδα πριονιού από το ξύλο.
- Όταν κάνετε πολλές κοπές ο μοχλός γκαζιού πρέπει να ελευθερώνεται στα ενδιάμεσα.
- Να είστε προσεκτικοί όταν κόβετε ξύλο που σχίζεται εύκολα. Κομμένα κομμάτια ξύλου μπορεί να παρασυρθούν (κίνδυνος τραυματισμού).
- Όταν κόβετε με την επάνω άκρη της μπάρας οδηγού, το πριόνι αλυσίδας μπορεί να σπρωχθεί προς την διεύθυνση του χρήστη εάν η αλυσίδα πιαστεί. Για τον λόγο αυτό χρησιμοποιείτε την κάτω άκρη της μπάρας όταν είναι δυνατόν. Το πριόνι αλυσίδας τότε θα τραβηχτεί μακριά σας (Εικ. 15).
- Εάν το ξύλο είναι υπό τάση (Εικ. 16), πρώτα κόψτε την πλευρά που πιέζεται (Α). Τότε η κάθετη τομή μπορεί να εκτελεστεί στην πλευρά πίεσης (Β). Έτσι μπορεί να αποφευχθεί το πιάσιμο της λάμας οδηγού του πριονιού.

ΠΡΟΣΟΧΗ:

Τα άτομα που κόβουν δέντρα ή κόβουν κλαδιά πρέπει να είναι ειδικά εκπαιδευμένα. Υψηλός κίνδυνος τραυματισμών!

- Όταν κόβετε μέχρι κάτω κλαδιά, το πριόνι αλυσίδας πρέπει να υποστηρίζεται στον κορμό. Μη χρησιμοποιείτε την άκρη της λάμας για κόψιμο (κίνδυνος από οπισθολάκτισμα).
- Προσέχετε τα κλαδιά που βρίσκονται υπό πίεση. Μη κόβετε ελεύθερα κλαδιά από κάτω.
- Ποτέ μην εκτελείτε διακοπτόμενες κοπές ενώ στέκεστε στον κορμό.
- **Πριν κόψετε κάτω ένα δέντρο βεβαιώστε ότι**
 - a) μόνο οι άνθρωποι που είναι πραγματικά ασχολούμενοι με την κοπή των δέντρων εργάζονται και βρίσκονται στην περιοχή εργασίας.
 - b) κάθε εργαζόμενος μπορεί να αποχωρήσει χωρίς να σκοντάψει. (οι άνθρωποι πρέπει να αποχωρούν προς τα πίσω σε μιά διαγώνια γραμμή, δηλαδή σε βαθμό 45°).
 - c) Το κάτω μέρος του κορμού είναι ελεύθερο από ξένα αντικείμενα, υποθάμνοι και κλαδιά. Βεβαιώνετε ότι έχετε ασφαλές στήριγμα ποδιών (κίνδυνος να σκοντάψετε).
 - d) Η επόμενη εργάσιμη θέση είναι τουλάχιστον 2 1/2 μήκη δέντρων (Εικ. 17). Πριν κόψετε κάτω το δέντρο ελέγξτε την διεύθυνση της πτώσης και βεβαιωθείτε ότι δεν είναι ούτε άνθρωποι ούτε αντικείμενα μέσα σε απόσταση 2 1/2 μικών δέντρων.
- **Εξέταση του δέντρου:**
Διεύθυνση κρεμάσματος, – χαλαρά ή ξηρά φύλλα – ύψος του δέντρου – φυσικό κρέμασμα – είναι το δέντρο σάπιο?
- Έχετε υπόψη σας την διεύθυνση και την ταχύτητα του ανέμου. Εάν φυσάει δυνατός αέρας, μη κάνετε κανένα κόψιμο. Αποφύγετε την πριονόσκονη (προσέχετε την διεύθυνση που φυσάει ο αέρας)!
- **Κόψιμο των ριζών:**
Αρχίστε με την δυνατότερη ρίζα. Πρώτα κάνετε το κάθετο και μετά το οριζόντιο κόψιμο.
- **Εγκοπές στον κορμό (Εικ. 18, Α):**
Η εγκοπή καθορίζει την διεύθυνση της πτώσης και οδηγεί το δέντρο. Ο κορμός χαράζεται κάθετα προς την διεύθυνση της πτώσης και διαπερνά το 1/3 – 1/5 της διαμέτρου του κορμού. Εκτελέστε την κοπή κοντά στο έδαφος.

- Όταν διορθώνετε την κοπή, πάντοτε κάντε το καθόλο το πλάτος της εγκοπής.
- **Κόψτε κάτω το δέντρο (Εικ. 19, Β)** πάνω από την άκρη του πυθμένα της εγκοπής (D). Η κοπή πρέπει να είναι ακριβώς οριζόντια. Η απόσταση μεταξύ των δύο κοπών πρέπει να είναι περίπου 1/10 της διαμέτρου του κορμού.
- Το **υλικό μεταξύ των δύο κοπών (C)** χρησιμεύει ως στρόφιγγα. Ποτέ μη το κόβετε εντελώς, διαφορετικά το δέντρο θα πέσει χωρίς κανένα έλεγχο. Τοποθετείτε υλοτομικές σφήνες εγκαίρα.
- Ασφαλίστε την κοπή μόνο με σφήνες κατασκευασμένες από πλαστικό ή αλουμίνιο. Μη χρησιμοποιείτε σφήνες από σίδηρο. Εάν το πριόνι χτυπήσει μια σιδερένια σφήνα η αλυσίδα μπορεί να πάθει σοβαρή ζημιά ή να σπάσει.
- Όταν κόβετε κάτω ένα δέντρο πάντοτε παραμένετε στα πλάγια του δέντρου που πέφτει.
- Όταν απομακρύνετε αφού έχετε εκτελέσει την κοπή, προσέχετε τα κλαδιά που πέφτουν.
- Όταν εργάζεστε σε έδαφος με κλίση ο χρήστης του πριονιού αλυσίδας πρέπει να στέκεται επάνω ή πλαγίως του κορμού που θα κοπεί ή του δέντρου που είναι ήδη κάτω.
- Προσέχετε για κορμούς που μπορεί να κυλίσουν προς τα εσάς.

Μεταφορά και αποθήκευση

- Όταν αλλάζετε την τοποθεσία σας κατά την εργασία σβήστε το πριόνι αλυσίδας και ενεργοποιήστε το φρένο αλυσίδας για να εμποδίσετε μιά τυχαία εκκίνηση της αλυσίδας.
- Ποτέ μη κρατάτε ή μεταφέρετε το πριόνι αλυσίδας με την αλυσίδα σε κίνηση.
- Όταν μεταφέρετε το πριόνι αλυσίδας σε μεγάλες αποστάσεις το κάλυμα προστασίας της λάμας οδηγού (παρέχεται με την αλυσίδα πριονιού) πρέπει να χρησιμοποιείται.
- Μεταφέρετε το πριόνι αλυσίδας με την σωληνοειδή λαβή. Η λάμα οδηγός διευθύνεται προς τα πίσω (Εικ. 20). Αποφύγετε να έρχεστε σε επαφή με τον σιαστήρα (κίνδυνος εγκαυμάτων).
- Βεβαιώνετε για την ασφαλή τοποθέτηση του πριονιού αλυσίδας κατά την μεταφορά του με αμάξι για να αποφύγετε διαρροή καυσίμου ή ελαίου αλυσίδας.
- Αποθηκεύετε το πριόνι αλυσίδας σε ένα στεγνό μέρος. Πρέπει να αποθηκευτεί έξω από το σπίτι. Κρατάτε το πριόνι αλυσίδας μακριά από παιδιά.
- Πριν αποθηκεύσετε το πριόνι αλυσίδας για μεγάλο χρονικό διάστημα ή το μεταφέρετε τα δοχεία καυσίμου και ελαίου πρέπει να εκκενωθούν εντελώς.

Συντήρηση

- **Πριν εκτελέσετε εργασία συντήρησης σβήστε το πριόνι αλυσίδας (Εικ. 21) και τραβήξτε έξω το καπάκι βύματος.**
- Πριν αρχίσετε εργασία πάντοτε ελέγχετε την ασφάλεια λειτουργίας του πριονιού αλυσίδας, ιδιαίτερα την λειτουργία φρένου της αλυσίδας. Βεβαιώνετε ότι η αλυσίδα πριονιού είναι κατάλληλα ακονισμένη και τεντωμένη (Εικ. 22).
- Λειτουργείτε το πριόνι αλυσίδας μόνο σε χαμηλό επίπεδο εκπομπών και θορύβου. Για τον λόγο αυτό βεβαιώνετε ότι το καρμπυρατέρ είναι ρυθμισμένο σωστά.
- Καθαρίζετε τακτικά το πριόνι αλυσίδας.
- Ελέγχετε τακτικά το καπάκι του δοχείου για το σφίξιμο.

Τηρείτε τις οδηγίες αποφυγής ατυχημάτων που έχουν εκδοθεί από εμπορικούς οργανισμούς και ασφαλιστικές εταιρείες. Μην εκτελείτε τροποποιήσεις στο πριόνι αλυσίδας. Θα βλάτε την ασφάλειά σας σε κίνδυνο.

Εκτελείτεμόνοτην συντήρηση και τις εργασίες επισκευής που περιγράφονται στο εγχειρίδιο. Όλες οι υπόλοιπες εργασίες πρέπει να εκτελούνται από το σέρβις της ΜΑΚΙΤΑ. (Εικ. 23)

Χρησιμοποιείτε μόνο αυθεντικά ανταλλακτικά και εξαρτήματα της ΜΑΚΙΤΑ. Η χρήση άλλων ανταλλακτικών εκτός της ΜΑΚΙΤΑ ή εξαρτημάτων και συνδυασμών λάμας οδηγού/αλυσίδας με μήκη που δεν είναι εγκεκριμένα εμπειρίχουν ένα υψηλό κίνδυνο ατυχημάτων. Δεν μπορούμε να αποδεχτούμε οποιαδήποτε ευθύνη για ατυχήματα και ζημιά ως αποτέλεσμα χρησιμοποίησης συσκευών πριονισμού ή εξαρτημάτων τα οποία δεν είναι εγκεκριμένα.

Πρώτες βοήθειες (Εικ. 24)

Για την περίπτωση πιθανού ατυχήματος, παρακαλούμε βεβαιώνετε ότι ένα κουτί πρώτων βοηθειών είναι πάντοτε διαθέσιμο κοντά σας. Αντικαθιστάτε αμέσως ότι είδη χρησιμοποιηθήκαν από το κουτί πρώτων βοηθειών.

Όταν καλείτε βοήθεια, δίνετε τις ακόλουθες πληροφορίες:

- Τόπο ατυχήματος
- Τι συνέβη
- Αριθμό τραυματισμένων ατόμων
- Είδος τραυματισμών
- Το όνομά σας!

ΣΗΜΕΙΩΣΗ

Άτομα με κακή κυκλοφορία αίματος που εκτίθενται σε υπερβολικές δονήσεις μπορεί να παρουσιάσουν τραυματισμό στις φλέβες ή στο νευρικό σύστημα.

Οι δονήσεις μπορεί να προκαλέσουν τα ακόλουθα συμπτώματα στα δάκτυλα, χέρια ή καρπούς: “Πτώση σε ύπνο” (μούδιασμα), βελόνιασμα, πόνος, αίσθηση σφαζίματος, αλλαγή χρώματος δέρματος.

Εάν παρουσιαστεί κάποιο από τα συμπτώματα αυτά, δείτε ένα γιατρό!

Τεχνικά δεδομένα

Όγκος διαδρομής εμβόλου	cm ³	22,2
Διάμετρος κυλίνδρου	mm	33
Διαδρομή εμβόλου	mm	26
Μεγ. ισχύς κατά την ταχύτητα	kW/min ⁻¹	0,74/8.000
Μεγ. ροπή κατά την ταχύτητα	Nm/min ⁻¹	0,97/6.500
Ταχύτητα ραλαντί / μεγ. ταχύτητα μηχανής με λάμα και αλυσίδα	min ⁻¹	3.000/11.500 (DCS230T), 3.000/10.500 (DCS231T), 3.000/10.000 (DCS232T)
Ταχύτητα σύζευξης	min ⁻¹	4.500
Στάθμη πίεσης ήχου στην θέση εργασίας L _{pA av} ανά ISO 22868 ¹⁾	dB (A)	95,0
Στάθμη ισχύος ήχου L _{WA av} ανά ISO 22868 ¹⁾	dB (A)	104,1
Αβεβαιότητα θορύβου	dB (A)	K: 2,5
Επιτάχυνση κραδασμών a _{h,w av} per ISO 22867 ¹⁾		
- Σωληνοειδής λαβή	m/s ²	6,0
- Οπίσθια λαβή	m/s ²	5,0
Αβεβαιότητα κραδασμών	m/s ²	K: 2,0
Καρμπυρατέρ (καρμπυρατέρ διαφράγματος)	Τύπος	Walbo WYL
Σύστημα ανάφλεξης	Τύπος	ηλεκτρονική
Μπουζί	Τύπος	NGK CMR 6A
Κενό ηλεκτροδίου	mm	0,6 – 0,7
Κατανάλωση καυσίμου σε μεγ. φορτίο ανά ISO 7293	kg/h	0,41
Ειδική κατανάλωση καυσίμου σε μεγ. φορτίο ανά ISO 7293	g/kWh	561
Χωρητικότητα δοχείου καυσίμου	cm ³	200
Χωρητικότητα δοχείου ελαίου αλυσίδας	cm ³	190
Λόγος ανάμιξης (καύσιμο/δύχρονο έλαιο)		25:1
Φρένο αλυσίδας		Χειροκίνητη ενεργοποίηση ή με οπισθολάκτισμα
Ταχύτητα αλυσίδας ²⁾	m/s	14,9 (91VG) 13,6 (25AP)
Μέγεθος γραναζιού	ίντσα	3/8 (91VG) 1/4 (25AP)
Αριθμός οδόντων	Z	6 (91VG) 8 (25AP)
Μέγεθος / Αντοχή υλικού	ίντσα	3/8 /0,050 (91VG) 1/4 /0,050 (25AP)
Λάμα οδηγός, μήκος μιάς κοπής	cm	25
Βάρος (άδειο δοχείο καυσίμου, χωρίς αλυσίδα και λάμα οδηγό)	kg	2,5

1) Μετρήσεις εξήχθησαν ισομερώς από ραλαντί, μέγιστο φορτίο, και λειτουργία με ανώτατη ταχύτητα.

2) Με μέγιστη ισχύ

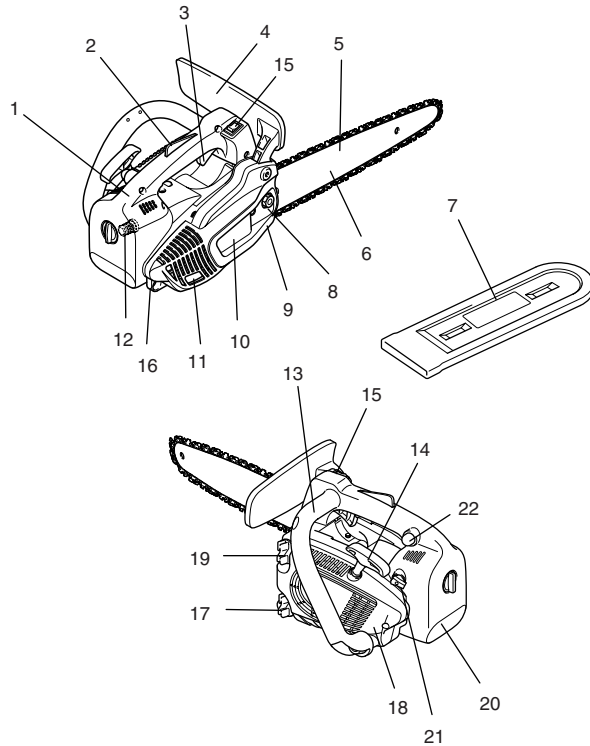
- Λόγω του συνεχιζόμενου προγράμματός μας έρευνας και ανάπτυξης, οι παρούσες προδιαγραφές υπόκεινται σε αλλαγές χωρίς ειδοποίηση.
- Τα τεχνικά χαρακτηριστικά μπορεί να διαφέρουν από χώρα σε χώρα.
- Η δηλωμένη τιμή εκπομπής κραδασμών έχει μετρηθεί σύμφωνα με την πρότυπη μέθοδο δοκιμής και μπορεί να χρησιμοποιηθεί για τη σύγκριση ενός εργαλείου με άλλο.
- Η δηλωμένη τιμή εκπομπής κραδασμών μπορεί να χρησιμοποιηθεί και στην προκαταρκτική αξιολόγηση έκθεσης.

ΠΡΟΕΙΔΟΠΟΙΗΣΗ:

- Η εκπομπή κραδασμών κατά τη χρήση του ηλεκτρικού εργαλείου σε πραγματικές συνθήκες μπορεί να διαφέρει από τη δηλωμένη τιμή εκπομπής ανάλογα με τον τρόπο χρήσης του εργαλείου.
- Φροντίστε να λάβετε τα κατάλληλα μέτρα προστασίας του χειριστή βάσει υπολογισμού της έκθεσης σε πραγματικές συνθήκες χρήσης (λαμβάνοντας υπόψη όλες τις συνιστώσες του κύκλου λειτουργίας όπως τους χρόνους που το εργαλείο είναι εκτός λειτουργίας και όταν βρίσκεται σε αδρανή λειτουργία πέραν του χρόνου ενεργοποίησης).

Ονοματολογία μερών

1. Οπίσθια λαβή
2. Κουμπί κλειδώματος ασφάλειας (κλειδώμα γκαζιού)
3. Μοχλός γκαζιού
4. Προφυλακτήρας χεριού (ελευθέρωση φρένου αλυσίδας)
5. Αλυσίδα
6. Λάμα οδηγός
7. Θήκη οδηγού λάμας
8. Παξιμάδια συγκράτησης
9. Πιάσιμο αλυσίδας (συσκευή ασφάλειας)
10. Κάλυμμα αξονίσκου
11. Σιγαστήρας
12. Μπουζί
13. Εμπρόσθια χειρολαβή (σωληνοειδής λαβή)
14. Χειρολαβή εκκινήτη
15. I/STOP-διακόπτης (διακόπτης βραχυκυκλώματος)
16. Κρίκος ή σημείο περάσματος σχοινιού
17. Καπάκι δοχείου ελαίου
18. Περιβλήμα ανεμιστήρα με σύνολο εκκινήτη
19. Καπάκι δοχείου καυσίμου
20. Κάλυμμα φίλτρου αέρα
21. Προκαταρκτική αντλία
22. Ξεβιδώστε το παξιμάδι συγκράτησης



ΘΕΣΙΜΟ ΣΕ ΛΕΙΤΟΥΡΓΙΑ (Εικ. 25)

ΠΡΟΣΟΧΗ:

Πριν κάνετε οποιαδήποτε εργασία στην λάμα οδηγό, πάντοτε σβήνεται την μηχανή και τραβάτε το καπάκι βύσματος έξω από το μπουζί (βλ. "Αντικατάσταση του μπουζί"). Πάντοτε φοράτε προστατευτικά γάντια!

ΠΡΟΣΟΧΗ:

Μη ξεκινάτε το πριόνι πριν συναρμολογηθεί εντελώς και επιθεωρηθεί!

Τοποθέτηση της λάμας οδηγού και του πριονιού αλυσίδας (Εικ. 26)

Χρησιμοποιείτε το γενικό κλειδί που παρασχέθηκε με το πριόνι αλυσίδας για την ακόλουθη εργασία.

Τοποθετήστε το πριόνι αλυσίδας σε μία σταθερή επιφάνεια και εκτελέστε τα ακόλουθα βήματα για την τοποθέτηση της λάμας οδηγού και αλυσίδας.

Αποσυνδέστε το φρένο αλυσίδας τραβώντας τον προφυλακτήρα χεριού (1) κατά την διεύθυνση του βέλους.

Ξεβιδώστε το παξιμάδι συγκράτησης (2).

Προσεκτικά απλώστε το κάλυμμα οδοντωτού τροχού (3), τραβήχτε το από την εξάρτησή του (4) και αφαιρέστε το.

Στριψτε την βίδα ρύθμισης αλυσίδας (5) αριστερά (αριστερόστροφα) μέχρι την περόνη (6) είναι στη δεξιά στάση. (Εικ. 27 και 28)

Τοποθετήστε την λάμα οδηγό (7). (Εικ. 29)

Σηκώστε την αλυσίδα (9) πάνω από το γρανάζι. (10). Χρησιμοποιώντας το δεξί σας χέρι, οδηγείτε την αλυσίδα στην αυλάκωση κορυφής του οδηγού (11) στην λάμα οδηγού. (Εικ. 30)

Σημειώστε ότι οι κοπτικές άκρες κατά μήκος της κορυφής της αλυσίδας πρέπει να διευθύνονται προς την διεύθυνση του βέλους!

Τραβήχτε την αλυσίδα (9) γύρω από την μύτη (12) της λάμας οδηγού κατά την διεύθυνση του βέλους. Τραβήχτε την λάμα οδηγό με το χέρι εντελώς προς την μύτη. Βεβαιωθείτε ότι η λάμα αλυσίδας εφαρμόζει στις αυλακώσεις της λάμας οδηγού. (Εικ. 31)

Πρώτα, σπρώχτε το κάλυμμα αξονίσκου (3) μέσα στο προσάρτημα (4). Βεβαιωθείτε ότι η περόνη (8) του τεντωτήρα αλυσίδας είναι στην τρύπα στη λάμα οδηγό. Μετά σπρώχτε τη πάνω από το παξιμάδι συγκράτησης ενώ σηκώνετε το πριόνι αλυσίδας (9) πάνω από το πιάσιμο της αλυσίδας (13). Σφίχτε με το χέρι το παξιμάδι συγκράτησης (2). (Εικ. 32)

Σφίξιμο της αλυσίδας πριονιού

Στριψτε την βίδα ρύθμισης αλυσίδας (5) δεξιά (δεξιόστροφα) μέχρι η αλυσίδα να εμπλακεί στην αυλάκωση οδηγού της κάτω πλευράς της λάμας (βλ. κύκλο). Ανασηκώστε ελαφρά την άκρη της λάμας οδηγού και στρίψτε την βίδα ρύθμισης αλυσίδας (5) στα δεξιά (δεξιόστροφα) μέχρι η αλυσίδα να καθήσει στην πλευρά του πυθμένα της λάμας οδηγού.

Ενώ ακόμη κρατάτε πάνω το ακρο της λάμας οδηγού, σφίχτε τα παξιμάδια συγκράτησης (2) με το γενικό κλειδί. (Εικ. 33)

Ελεγχος της τάσης αλυσίδας (Εικ. 34)

Η τάση αλυσίδας είναι σωστή εάν η αλυσίδα κάθεται στην πλευρά του πυθμένα της λάμας οδηγού και μπορεί να γυριστεί εύκολα με το χέρι.

Ενώ το κάνετε αυτό το φρένο αλυσίδας πρέπει να ελευθερωθεί.

Ελέγχετε συχνά την τάση της αλυσίδας – οι καινούργιες αλυσίδες τείνουν να γίνονται μακρύτερες με την χρήση!

Όταν ελέγχετε την τάση αλυσίδας η μηχανή πρέπει να είναι σβηστή.

ΣΗΜΕΙΩΣΗ:

Συνιστάται να χρησιμοποιείτε 2 – 3 αλυσίδες εναλλακτικά.

Για να εξασφαλιστεί η ομοιόμορφη φθορά της λάμας οδηγού η λάμα πρέπει να γυρίζεται από την άλλη πλευρά όποτε αλλάζετε την αλυσίδα.

Φρένο αλυσίδας (Εικ. 35)

Το DCS230T/DCS231T/DCS232T παρέχεται με το φρένο αδράνειας αλυσίδας ως κανονικό εφόδιο. Εάν συμβεί οπισθολάκτισμα λόγω επαφής του άκρου της λάμας οδηγού με ξύλο (βλ. ΠΡΟΦΥΛΑΞΕΙΣ ΑΣΦΑΛΕΙΑΣ), το φρένο αλυσίδας θα σταματήσει την αλυσίδα με την αδράνεια εάν το οπισθολάκτισμα είναι αρκετά ισχυρό.

Η αλυσίδα θα σταματήσει σε κλάσμα του δευτερολέπτου.

Το φρένο αλυσίδας είναι εγκατεστημένο για να συγκρατήσει το πριόνι αλυσίδας πριν ξεκινήσει και για να το σταματήσει αμέσως σε περίπτωση ανάγκης.

ΣΗΜΑΝΤΙΚΟ: ΠΟΤΕ μη λειτουργείτε το πριόνι με το φρένο αλυσίδας ενεργοποιημένο! Εάν το κάνετε αυτό μπορεί πολύ γρήγορα να προκληθεί ζημιά στη μηχανή!



ΠΑΝΤΟΤΕ ελευθερώνετε το φρένο αλυσίδας πριν αρχίσετε την εργασία!

ΣΗΜΕΙΩΣΗ:

Το φρένο αλυσίδας είναι πολύ σημαντική συσκευή ασφάλειας και όπως κάθε άλλο ανταλλακτικό υπόκειται σε φυσική φθορά και υποβάθμιση. Τακτική επιθεώρηση και συντήρηση είναι σημαντικά για την δική σας ασφάλεια και πρέπει να γίνονται σε ένα κέντρο σέρβις της ΜΑΚΙΤΑ.

Χρήση του φρένου αλυσίδας (φρενάρισμα) (Εικ. 36)

Εάν το οπισθολάκτισμα είναι αρκετά ισχυρό η ξαφνική επιτάχυνση της λάμας οδηγού σε συνδυασμό με την αδράνεια του προφυλακτήρα χεριού (1) θα ενεργοποιήσει αυτόματα το φρένο αλυσίδας.

Για να εμπλέξετε το φρένο αλυσίδας **χειροκίνητα**, απλώς σπρώχτε τον προφυλακτήρα χεριού (1) προς τα εμπρός (προς το άκρο του πριονιού) με το αριστερό σας χέρι (βέλος1).

Ελευθέρωση του φρένου αλυσίδας

Τραβήχτε τον προφυλακτήρα χεριού (1) προς τα εσάς (βέλος 2) μέχρι να αισθανθείτε ότι πιάνει. Το φρένο έχει τώρα ελευθερωθεί.

Καύσιμο (Εικ. 37)

ΠΡΟΣΟΧΗ:

Αυτό το πριόνι κινείται με προϊόντα ορυκτών ελαίων (βενζίνη (βενζίνη) και έλαιο).

Να είστε ιδιαίτερα προσεκτικοί όταν χειρίζεστε βενζίνη.

Αποφύγετε κάθε φλόγα ή φωτιά. Μη καπνίζετε (κίνδυνος έκρηξης).

Μίγμα καυσίμου

Η μηχανή του πριονιού αλυσίδας είναι δίχρονη μηχανή υψηλής απόδοσης. Λειτουργεί με μίγμα βενζίνης και έλαιο δίχρονης μηχανής.

Η μηχανή είναι σχεδιασμένη για αμόλυβδο κανονική βενζίνη με μία ελάχ. τιμή οκτανίων 91 ROZ. Σε περίπτωση που τέτοιο καύσιμο δεν είναι διαθέσιμο, μπορείτε να χρησιμοποιήσετε καύσιμο με υψηλότερη τιμή οκτανίων. Αυτό δεν θα επηρεάσει την μηχανή.

Για να επιτύχετε βέλτιστη απόδοση της μηχανής και για να προστατεύσετε την υγεία σας και το περιβάλλον χρησιμοποιείτε μόνο αμόλυβδο καύσιμο.

Η λίπανση της μηχανής χρησιμοποιείτε έλαιο δίχρονης μηχανής (βαθμός ποιότητας: JASO FC, ISO EGO), το οποίο προστίθεται στο καύσιμο.

⚠ Προσοχή:

Μη χρησιμοποιείτε έτοιμο-μίγμα καυσίμου από σταθμούς βενζίνης.

Ο σωστός λόγος ανάμιξης:

25:1 δηλαδή. αναμειξτε 25 μέρη βενζίνης με 1 μέρος ελαίου.

ΣΗΜΕΙΩΣΗ:

Για να ετοιμάσετε το μίγμα καυσίμου-ελαίου πρώτα αναμειξτε όλη την ποσότητα ελαίου με το ήμισυ του καυσίμου που απαιτείται και στην συνέχεια προσθέστε το υπόλοιπο καύσιμο. Κινείστε το μίγμα καλά πριν το χύσετε μέσα στο δοχείο.

Δεν είναι σωστό να προσθέσετε περισσότερο έλαιο μηχανής από το καθορισμένο για να έχετε ασφαλή λειτουργία. Αυτό θα έχει μόνο ως αποτέλεσμα υψηλότερη παραγωγή από κατάλοιπα καύσης τα οποία θα μολύνουν το περιβάλλον και θα φράξουν το κανάλι εξαγωγής στον κύλινδρο καθώς και στον σιγαστήρα. Επιπρόσθετα, η κατανάλωση καυσίμου θα αυξηθεί και η απόδοση θα ελαττωθεί.

Αποθήκευση καυσίμου

Τα καύσιμα έχουν περιορισμένη ζωή αποθήκευσης. Τα μίγματα καυσίμων παλιώνουν. Έτσι, μίγματα καυσίμων, που έχουν αποθηκευθεί πολύ καιρό, μπορεί να προκαλέσουν προβλήματα εκκίνησης. Αγοράζετε μόνο την ποσότητα καυσίμου που θα καταναλώσετε μέσα στους προσεχείς λίγους μήνες.

Αποθηκεύετε τα καύσιμα με ασφάλεια σε ξηρές θέσεις και μόνο σε εγκεκριμένα δοχεία.

ΑΠΟΦΥΓΕΤΕ ΕΠΑΦΗ ΔΕΡΜΑΤΟΣ ΚΑΙ ΜΑΤΙΩΝ

Προϊόντα ορυκτών ελαίων ξηραίνουν το δέρμα. Εάν το δέρμα σας έρχεται σε επαφή με αυτές τις ουσίες συχνά και για μεγάλα χρονικά διαστήματα, θα παρουσιάσει αποξηράνση. Διάφορες δερματικές νόσοι μπορεί να προκληθούν. Επιπρόσθετα, είναι γνωστό ότι συμβαίνουν αλλεργικές αντιδράσεις. Τα μάτια ερεθίζονται από την επαφή με το έλαιο. Εάν μπει έλαιο στα μάτια σας, αμέσως πλύνετε τα με καθαρό νερό.

Εάν τα μάτια σας είναι ακόμη ερεθισμένα, συμβουλευθείτε έναν γιατρό αμέσως!

Έλαιο αλυσίδας

Χρησιμοποιείτε ένα έλαιο με επικολητικά πρόσθετα για την λίπανση της αλυσίδας και της λάμας οδηγού. Τα επικολητικά πρόσθετα εμποδίζουν το έλαιο να απομακρυνθεί από την αλυσίδα πολύ σύντομα.

Συνιστούμε την χρήση ελαίου αλυσίδας που αποσυντίθεται βιολογικά για προστασία του περιβάλλοντος. Η χρήση βιολογικά αποσυντιθέμενου ελαίου μπορεί να είναι και υποχρεωτική από τους τοπικούς κανονισμούς.

Το έλαιο ΒΙΟΤΟΡ που πωλείται από την ΜΑΚΙΤΑ είναι κατασκευασμένο από ειδικά φυτικά έλαια και είναι 100% βιολογικά αποσυντιθέμενο. Το ΒΙΟΤΟΡ έχει κερδίσει τον "μπλε άγγελο" (Blauer Umweltschutz-Engel) επειδή είναι ιδιαίτερα φιλικό προς το περιβάλλον (RAL UZ 48).

Το έλαιο αλυσίδας ΒΙΟΤΟΡ είναι διαθέσιμο στα ακόλουθα μεγέθη:

1 l αρ. παγγελίας 980 008 210

5 l αρ. παγγελίας 980 008 211

Το βιολογικά αποσυντιθέμενο έλαιο είναι σταθερό μόνο για περιορισμένο χρονικό διάστημα. Πρέπει να καταναλωθεί εντός 2 ετών από την ημερομηνία της κατασκευής (τυπωμένη στο δοχείο).

Σημαντική σημείωση για βιολογικά αποσυντιθέμενα:

Εάν δεν σχεδιάζετε να χρησιμοποιήσετε το πριόνι πάλι για μεγάλο χρονικό διάστημα, αδειάστε το δοχείο ελαίου και βάλτε μια μικρή ποσότητα από κανονικό έλαιο μηχανής (SAE 30), και μετά λειτουργείστε το πριόνι για λίγο. Αυτό είναι απαραίτητο για να ξεπλυθεί όλο τα βιολογικά αποσυντιθέμενο έλαιο που παραμένει μέσα στο δοχείο ελαίου, στο σύστημα τροφοδοσίας ελαίου, στην αλυσίδα και λάμα οδηγό, καθώς τέτοια έλαια τείνουν να αφήνουν κολλοειδή κατάλοιπα με τον καιρό, που μπορεί να προκαλέσουν ζημιά στην αντλία ελαίου και άλλα μέρη.

Την επόμενη φορά που χρησιμοποιείτε το πριόνι, γεμίστε το δοχείο με έλαιο αλυσίδας ΒΙΟΤΟΡ πάλι. Σε περίπτωση ζημιάς που προκλήθηκε από χρήση καταλοίπων ελαίου ή ακατάλληλου ελαίου αλυσίδας η εγγύηση του προϊόντος ακυρώνεται και δεν ισχύει.

Ο πωλητής σας θα σας πληροφορήσει για την χρήση του ελαίου αλυσίδας.

ΠΟΤΕ ΜΗ ΧΡΗΣΙΜΟΠΟΙΕΙΤΕ ΚΑΤΑΛΟΙΠΑ ΕΛΑΙΟΥ (Εικ. 38)

Τα κατάλοιπα ελαίου είναι πολύ επικίνδυνα για το περιβάλλον. Τα κατάλοιπα ελαίου περιέχουν υψηλές ποσότητες από καρκινογόνες ουσίες. Υπολείμματα καταλοίπων ελαίου έχουν ως αποτέλεσμα μεγάλη φθορά της αντλίας ελαίου και της συσκευής πριονισμού.

Σε περίπτωση ζημιάς που προκλήθηκε από χρήση καταλοίπων ελαίου ή ακατάλληλου ελαίου αλυσίδας η εγγύηση του προϊόντος ακυρώνεται και δεν ισχύει.

Ο πωλητής σας θα σας πληροφορήσει για την χρήση του ελαίου αλυσίδας.

ΑΠΟΦΥΓΕΤΕ ΕΠΑΦΗ ΔΕΡΜΑΤΟΣ ΚΑΙ ΜΑΤΙΩΝ

Προϊόντα ορυκτών ελαίων ξηραίνουν το δέρμα. Εάν το δέρμα σας έρχεται σε επαφή με αυτές τις ουσίες συχνά και για μεγάλα χρονικά διαστήματα, θα παρουσιάσει αποξηράνση. Διάφορες δερματικές νόσοι μπορεί να προκληθούν. Επιπρόσθετα, είναι γνωστό ότι συμβαίνουν αλλεργικές αντιδράσεις. Τα μάτια ερεθίζονται από την επαφή με το έλαιο. Εάν μπει έλαιο στα μάτια σας, αμέσως πλύνετε τα με καθαρό νερό.

Εάν τα μάτια σας είναι ακόμη ερεθισμένα, συμβουλευθείτε έναν γιατρό αμέσως!

Ανεφοδιασμός (Εικ. 39)



ΑΚΟΛΟΥΘΕΙΣΤΕ ΤΙΣ ΠΡΟΦΥΛΑΞΕΙΣ ΑΣΦΑΛΕΙΑΣ!

Να είστε προσεκτικοί και επιφυλακτικοί όταν χειρίζεστε καύσιμα.

Η μηχανή πρέπει να είναι σβηστή.

Καθαρίστε πολύ καλά την περιοχή γύρω από τα καπάκια, για να αποφύγετε την εισοδο σκόνης μέσα στο δοχείο καυσίμου ή ελαίου.

Ξεβιδώστε το καπάκι και γεμίστε το δοχείο με καύσιμο (μίγμα καυσίμου / ελαίου) ή έλαιο αλυσίδας όπως μπορεί να έχει η περίπτωση. Γεμίστε μέχρι την άκρη του πυθμένα του λαίμου γεμιστήρα. Προσέχετε να μη χυθεί καύσιμο ή έλαιο αλυσίδας!

Σφίχτε το καπάκι καυσίμου όσο μπορεί να πάει.

Καθαρίστε το βιδωτό καπάκι και δοχείο μετά τον ανεφοδιασμό.

Λίπανση αλυσίδας

Κατά την λειτουργία πρέπει πάντοτε να υπάρχει αρκετό έλαιο αλυσίδας στο δοχείο ελαίου αλυσίδας για παροχή καλής λίπανσης στην αλυσίδα. Ένα γέμισμα είναι αρκετό για περίπου μισή ώρα συνεχούς λειτουργίας. Όταν εργάζεστε, ελέγξτε ότι υπάρχει ακόμη αρκετό έλαιο αλυσίδας στο δοχείο και συμπληρώστε αν είναι απαραίτητο. **Ελέγξτε μόνο όταν η μηχανή είναι σβηστή!**

1 μίγμα καυσίμου/ελαίου

2 έλαιο αλυσίδας



Ρύθμιση της λίπανσης αλυσίδας (Εικ. 40)

Η μηχανή πρέπει να είναι σβηστή.

Μπορείτε να ρυθμίσετε την ποσότητα τροφοδοσίας ελαίου με την βίδα ρύθμισης (1). Η ποσότητα ελαίου μπορεί να ρυθμιστεί με χρήση του γενικού κλειδιού.



Για επιβεβαίωση απόρροιας λειτουργίας της αντλίας ελαίου, η αλτάκωση οδηγός ελαίου στο περίβλημα (2) και η οπή εισόδου ελαίου στην λάμα οδηγό (3) πρέπει να καθαρίζονται τακτικά. (Εικ. 41)

Έλεγχος της λίπανσης αλυσίδας (Εικ. 42)

Ποτέ μην εργάζεστε με το πριόνι αλυσίδας χωρίς επαρκή λίπανση αλυσίδας. Αλλιώς η ωφέλιμη ζωή αλυσίδας και λάμας οδηγού θα μειωθεί.

Πριν αρχίσετε εργασία ελέγξτε την στάθμη ελαίου στο δοχείο και την τροφοδοσία ελαίου.

Ελέγξτε τον βαθμό τροφοδοσίας ελαίου όπως περιγράφεται παρακάτω: Εκκινήστε το πριόνι αλυσίδας (βλ. "Εκκίνηση της μηχανής").

Κρατάτε το κινούμενο πριόνι αλυσίδας περίπου 15 εκ πάνω από τον κορμό ή το έδαφος (χρησιμοποιείτε μια κατάλληλη βάση).

Εάν η λίπανση είναι αρκετή, θα δείτε ένα ελαφρό ίχνος ελαίου γιατί έλαιο θα πεταχτεί έξω από την συσκευή πριονισμού. Προσέχετε την διεύθυνση από που φυσάει ο αέρας για να αποφύγετε περιττή έκθεση στο σπρέι ελαίου!

Σημείωση:

Αφού το πριόνι έχει σβηστεί είναι φυσικό για το κατάλοιπο του ελαίου αλυσίδας να στάξει από το σύστημα τροφοδοσίας, την λάμα οδηγού και την αλυσίδα για λίγη ώρα. Αυτό δεν αποτελεί κάποιο ελάττωμα! Τοποθετήστε το πριόνι σε μία κατάλληλη επιφάνεια.

Εκκίνηση της μηχανής (Εικ. 43)

Μη ξεκινάτε το πριόνι πριν συναρμολογηθεί εντελώς και επιθεωρηθεί!

Μετακινήστε τουλάχιστον 3 m μακριά από το μέρος που εφοδιάσατε καύσιμο το πριόνι.

Βεβαιώστε ότι έχετε ένα καλό στήριγμα ποδιών, και τοποθετήστε το πριόνι στο έδαφος με τέτοιο τρόπο ώστε η αλυσίδα δεν αγγίζει τίποτα.

Εμπλέξτε το φρένο αλυσίδας (κλειδώμα).

Πιάστε την πίσω λαβή σταθερά στο ένα χέρι και κρατάτε το πριόνι σταθερά επί του εδάφους. Πιέστε με ένα γόνατο στην οπίσθια λαβή.

ΣΗΜΑΝΤΙΚΟ: Ο μοχλός τσοκ (5) συνδέεται στον μοχλό γκαζιού (1). Θα επανέλθει στην αρχική του θέση αυτόματα αφού ο μοχλός γκαζιού έχει πατηθεί.

Εάν ο μοχλός γκαζιού πατηθεί πριν ξεκινήσει η μηχανή, τότε ο μοχλός τσοκ (5) πρέπει να επαναρυθμιστεί στην κατάλληλη θέση. (Εικ. 44)

Ψυχρή εκκίνηση:

Σπρώχτε τον διακόπτη βραχυκυκλώματος (3) προς τα εμπρός.

Στρίψτε τον μοχλό τσοκ (5) στην θέση N.



Σπρώχτε την προκαταρκτική αντλία 7 - 10 φορές.

Τραβήξτε έξω αργά το καλώδιο της μίζας (4) μέχρι να αισθανθείτε αντίσταση (το έμβολο είναι τοποθετημένο πριν από το νεκρό σημείο κορυφής). (Εικ. 44)

Τώρα συνεχίστε να τραβάτε γρήγορα και δυνατά. Η μηχανή θα ξεκινήσει μετά από 2 έως 4 προσπάθειες και θα συνεχίσει να λειτουργεί (σε χαμηλές θερμοκρασίες, πολλά αρχικά τραβήγματα μπορεί να είναι απαραίτητα).

ΠΡΟΣΟΧΗ: Μην τραβήξετε έξω το καλώδιο μίζας περισσότερο από περίπου 50 εκ. και οδηγείστε το πίσω με το χέρι. Για ένα καλό ξεκίνημα, είναι σημαντικό να τραβήξετε το καλώδιο μίζας γρήγορα και δυνατά.


Μόλις η μηχανή αρχίσει να λειτουργεί ομαλά, απαλά πατήστε τον μοχλό γκαζιού (1) μία φορά (πιάστε την χειρολαβή, το κουμπί κλειδώματος ασφαλείας (2) θα ελευθερώσει τον μοχλό γκαζιού) αυτό θα κάνει τον μοχλό τσοκ (5) να πιναχτεί πίσω στην αρχική του θέση και η μηχανή θα λειτουργεί στο ραλιανί. (Εικ. 44)

Τώρα ελευθερώστε το φρένο αλυσίδας.



Θερμή εκκίνηση

Προχωρείστε όπως περιγράφηκε στην ψυχρή εκκίνηση, αλλά βάλτε τον μοχλό

τσοκ (5) στην θέση . (Εικ. 44)

Σημαντικό: Εάν το δοχείο καυσίμων έχει εκκενωθεί τελείως και η μηχανή έχει σταματήσει λόγω έλλειψης καυσίμου, πατήστε την προκαταρκτική αντλία 7 – 10 φορές. (Εικ. 44)

Σταμάτημα της μηχανής



Βάλτε τον διακόπτη βραχυκυκλώματος (3) στην θέση “STOP”. (Εικ. 44)

Ελεγχος του φρένου αλυσίδας (Εικ. 45)

Μην εργάζεστε με το πριόνι αλυσίδας χωρίς πρώτα να ελέγξετε το φρένο αλυσίδας!

Ξεκινήστε την μηχανή όπως περιγράφηκε (βεβαιώστε ότι έχετε καλό στήριγμα ποδιών και βάλτε το πριόνι αλυσίδας στο έδαφος με τέτοιο τρόπο ώστε η λάμα οδηγός να μην έχει επαφή).

Πιάστε την σωληνοειδή λαβή σταθερά με το ένα χέρι και κρατείστε την χειρολαβή με το άλλο.

Με την μηχανή να λειτουργεί με μέτρια ταχύτητα, πατήστε τον προφυλακτήρα χεριού (6) κατά την διεύθυνση του βέλους με το πίσω μέρος του χεριού σας μέχρι το φρένο αλυσίδας να εμπλακεί. Η αλυσίδα πρέπει να σταματήσει αμέσως.

Αμέσως ελευθερώστε το γκάζι και αφήστε το φρένο αλυσίδας.

ΣΗΜΑΝΤΙΚΟ: Εάν η αλυσίδα δεν σταματάει αμέσως με την δοκιμή αυτή, μη προχωρήσετε με κανένα τρόπο στην εργασία. Συμβουλευθείτε ένα κέντρο σέρβις της MAKITA.

Ρύθμιση του καρμπυρατέρ (Εικ. 46)

Το καρμπυρατέρ εξαλείφει την ανάγκη ρυθμίσεως του ραλαντί και των κυρίων στομιών, αν και δεν είναι δυνατόν να γίνει τέτοια ρύθμιση.

Εάν είναι απαραίτητο, η ταχύτητα ραλαντί μπορεί να ρυθμιστεί χρησιμοποιώντας την βίδα ρύθμισης (11).



Κατά την εγκατάσταση, το καρμπυρατέρ έχει σταθερά στόμια για την πίεση αέρα στη στάθμη της θάλασσας. Σε ύψη υπεράνω 1000 μ/3300 πόδια μπορεί να είναι απαραίτητο να αντικαταστήσετε τα στόμια του καρμπυρατέρ.

Ρυθμίστε το καρμπυρατέρ χρησιμοποιώντας το κατασβίδι (7, που έχει πλάτος λάμας 4 mm).

Πριν κάνετε την ρύθμιση, τρέξτε την μηχανή για 3–5 λεπτά για να την θερμάνετε, αλλά όχι σε υψηλή ταχύτητα!

Ρυθμίστε την ταχύτητα ραλαντί

Στρίβοντας την βίδα ρύθμισης (11) μέσα (δεξιόστροφα): αυξάνει την ταχύτητα ραλαντί.

Στρίβοντας την έξω (αριστερόστροφα): Χαμηλώνει την ταχύτητα ραλαντί.

Προσοχή: Σε καμιά περίπτωση δεν πρέπει η αλυσίδα να κινηθεί.

ΣΥΝΤΗΡΗΣΗ (Εικ. 47)

Ακόνισμα του πριονιού αλυσίδας



ΠΡΟΣΟΧΗ: Πριν κάνετε οποιαδήποτε εργασία στην λάμα οδηγό ή αλυσίδα, πάντοτε σβήστε τη μηχανή και τραβήχτε το καπάκι βύσματος έξω από το μπουζί (βλ. “Αντικατάσταση του μπουζί”). Πάντοτε φοράτε προστατευτικά γάντια!

Η αλυσίδα χρειάζεται ακόνισμα όταν:

Η παραγόμενη πριονόσκονη όταν πριονίζετε υγρό ξύλο μοιάζει με αλεύρι ξύλου.

Η αλυσίδα διαπερνά το ξύλο μόνο με μεγάλη πίεση. Η ζημιά στην κόψη είναι ορατή.

Το πριόνι τραβιέται στα δεξιά ή στα αριστερά όταν πριονίζετε. Αυτό προκαλείται από ανομοιόμορφο ακόνισμα της αλυσίδας.

Σημαντικό: Ακονίζετε συχνά, αλλά χωρίς να αφαιρείτε πολύ μέταλλο!

Γενικά, 2 ή 3 περάσματα της λίμας είναι αρκετά.

Δίνετε την αλυσίδα για επανακόνισμα σε ένα κέντρο σέρβις αφού την έχετε ακονίσει μόνοι σας αρκετές φορές.

Κατάλληλο ακόνισμα: (Εικ. 48)

ΠΡΟΣΟΧΗ: Χρησιμοποιείτε μόνο αλυσίδες και λάμες οδηγούς σχεδιασμένες για το προϊόν αυτό!

Όλοι οι κοπτήρες πρέπει να είναι του ίδιου μήκους (διάσταση a). Κοπτήρες με διαφορετικά μήκη προκαλούν άγριο τρέξιμο της αλυσίδας και μπορεί να προκαλέσουν ραγίσματα στην αλυσίδα.

Το ελάχιστο μήκος κοπτήρα είναι 3 χιλ. Μην επανακονίσετε την αλυσίδα όταν το ελάχιστο μήκος κοπής έχει πλησιαστεί, στο σημείο αυτό η αλυσίδα πρέπει να αντικατασταθεί.

Το βάθος κοπής καθορίζεται από την διαφορά στο ύψος μεταξύ του ρυθμιστή βάθους (στρόγγυλη μύτη) και της άκρης κοπής.

Τα καλύτερα αποτελέσματα επιτυγχάνονται με ένα βάθος ρυθμιστή βάθους 0,65 χιλ (.025”)

ΠΡΟΣΟΧΗ:

Υπερβολικό βάθος αυξάνει τον κίνδυνο οπισθολακτίσματος!



Όλοι οι κοπτήρες πρέπει να ακονίζονται στην ίδια γωνία των 30°. Διαφορετικές γωνίες έχουν ως αποτέλεσμα μία αλυσίδα που λειτουργεί απότομα και ανώμαλα, με αυξημένη φθορά και που μπορεί να προκαλέσει σπάσιμο της αλυσίδας.

Η 85° εμπρόσθια κλίση του κοπτήρα είναι αποτέλεσμα του βάθους κοπής της στρόγγυλης λίμας. Εάν χρησιμοποιείται η κατάλληλη λίμα με σωστό τρόπο, η σωστή εμπρόσθια κλίση θα επιτυγχάνεται αυτόματα. (Εικ. 49)

Λίμες και πως να εργάζεστε με αυτές (Εικ. 50)

Χρησιμοποιείτε μία ειδική στρόγγυλη λίμα για αλυσίδες (διάμετρος 4 χιλ) για ακόνισμα της αλυσίδας. Κανονικές στρόγγυλες λίμες δεν είναι κατάλληλες για την εργασία αυτή.

Η λίμα πρέπει να κόβει μόνο όταν σπρώχνεται προς τα εμπρός (βέλος). Σηκώστε την λίμα όταν την οδηγείτε προς τα πίσω.

Πρώτα ακονίστε τον βραχύτερο κοπτήρα. Το μήκος αυτού του κοπτήρα είναι τότε το πρότυπο για όλους τους άλλους κοπτήρες της αλυσίδας.

Πάντοτε οδηγείτε τον φάκελο οριζόντια (90° στην λάμα οδηγό).

Η θήκη της λίμας κάνει την οδηγία της ευκολότερη. Είναι σημειωμένη για την σωστή 30° γωνία ακονισμού (κρατάτε τα σημάδια παράλληλα με την αλυσίδα όταν λιμάρετε, βλ. Εικονογράφηση) και περιορίζει το βάθος κοπής στο σωστό 4/5 της διαμέτρου της λίμας. (Εικ. 51)

Αφού έχετε ακονίσει την αλυσίδα, το ύψος του ρυθμιστή βάθους πρέπει να ελεγχθεί μέσω ενός μετρητή αλυσίδας.

Διορθώστε ακόμη και τη μικρότερη διαφορά ύψους με μία ειδική επίπεδη λίμα (12).

Στρωγγυλέψτε το εμπρόσθιο μέρος του ρυθμιστή βάθους (13). (Εικ. 52)

Καθάρισμα του εσωτερικού του γρναζιού, έλεγχος και αντικατάσταση του συλλέκτη αλυσίδας. (Εικ. 53)

ΠΡΟΣΟΧΗ: Πριν κάνετε οποιαδήποτε εργασία στην λάμα οδηγό ή αλυσίδα, πάντοτε σβήστε τη μηχανή και τραβήχτε το καπάκι βύσματος έξω από το μπουζί (βλ. “Αντικατάσταση του μπουζί”). Πάντοτε φοράτε προστατευτικά γάντια!

ΠΡΟΣΟΧΗ: Μη ξεκινάτε το πριόνι πριν συναρμολογηθεί εντελώς και επηρεωρηθεί!

Αφαιρέστε το κάλυμμα του γρναζιού (4) (βλ. Τμήμα “ΘΕΣΙΜΟ ΣΕ ΛΕΙΤΟΥΡΓΙΑ”) και καθαρίστε το εσωτερικό με μία βούρτσά.

Αφαιρέστε την αλυσίδα (3) και την λάμα οδηγού (2).

ΣΗΜΕΙΩΣΗ:

Βεβαιωθείτε ότι δεν έμειναν κατάλοιπα ή μολυσματικές ουσίες στην αυλάκωση οδηγού ελαίου (1) και στον τεντωτή αλυσίδας (6).

Για αντικατάσταση της λάμας οδηγού, αλυσίδας και γρναζιού, βλ. “ΘΕΣΙΜΟ ΣΕ ΛΕΙΤΟΥΡΓΙΑ”.

Συλλέκτης αλυσίδας

Επιθεωρήστε οπτικά το πιάσιμο αλυσίδας (5) για ζημιές και αντικαταστήστε εάν είναι απαραίτητο.

Καθάρισμα της λάμας οδηγού, λίπανση της μύτης του γρναζιού (Εικ. 54)

ΠΡΟΣΟΧΗ: Προστατευτικά γάντια πρέπει να φοριούνται.

Ελέγχετε τακτικά τις επιφάνειες τριβής της λάμας οδηγού για ζημιές και να τις καθαρίζετε με ένα κατάλληλο εργαλείο.

Τύπος μύτης αζονίσκου:

Εάν το πριόνι χρησιμοποιείται εντατικά, θα είναι απαραίτητο να λιπαίνετε τακτικά τα ρουλεμάν γρναζιού επιστροφής (μιά φορά την εβδομάδα). Για να το κάνετε αυτό, πρώτα καθαρίστε καλά την τρύπα 2 χιλ στην άκρη της λάμας οδηγού, και μετά πιέστε μέσα μία μικρή ποσότητα γράσσου πολλαπλών χρήσεων.

Γράσσο πολλαπλών-χρήσεων και πρέσες γρασσοου είναι διαθέσιμα ως εξαρτήματα.

Γράσσο πολλαπλών-χρήσεων 944 360 000

Πρέσες γράσσου 944 350 000

Αντικατάσταση της αλυσίδας πριονιού (Εικ. 55)

ΠΡΟΣΟΧΗ: Χρησιμοποιείτε μόνο αλυσίδες και λάμες οδηγούς σχεδιασμένες για το προϊόν αυτό!

Ελέγξτε το γρναζί (10) πριν τοποθετήσετε μία νέα αλυσίδα.

ΠΡΟΣΟΧΗ: Φθαρμένα γρναζία μπορεί να κάνουν ζημιά στην νέα αλυσίδα και συνεπώς πρέπει να αντικατασταθούν.

Αντικατάσταση της κεφαλής αναρρόφησης (Εικ. 56)

Το φίλτρο πλύματος (12) της κεφαλής αναρρόφησης μπορεί να φραχθεί. Συνιστούμε να αντικαθίσταται η κεφαλή αναρρόφησης μία φορά κάθε τρεις μήνες για να εξασφαλισθεί η απρόσκοπτη ροή καυσίμου στο καρμπυρατέρ.

Για να αφαιρέσετε την κεφαλή αναρρόφησης για αντικατάσταση, τραβήχτε το έξω μέσω του λαίμου γεμίσματος του δοχείου χρησιμοποιώντας ένα κομμάτι σύρμα λυγισμένο στο ένα άκρο σε σχήμα γάντζου.

Καθάρισμα του φίλτρου αέρα (Εικ. 57)



Ξεβιδώστε την βίδα (14) και αφαιρέστε το κάλυμμα της θήκης καθαριστή (13).

ΣΗΜΑΝΤΙΚΟ: Καλύψτε το άνοιγμα εισόδου αέρα με ένα καθαρό πανί για να εμποδίσετε ακάθαρτα σωματίδια να πέσουν μέσα στο καρμπυρατέρ. Αφαιρέστε το φίλτρο αέρα (15).

ΠΡΟΣΟΧΗ: Για να αποφύγετε τραυματισμό στα μάτια, ΜΗ φυσήξετε τα ακάθαρτα σωματίδια! Μη χρησιμοποιήσετε καύσιμο να καθαρίσετε το φίλτρο αέρα.

Καθαρίστε το φίλτρο αέρα με μία μαλακή βούρτσά.

Εάν το φίλτρο είναι πολύ βρώμικο, καθαρίστε το με χλιαρό νερό με απορρυπαντικό πιάτων.

Αφήστε το φίλτρο αέρα να στεγνώσει τελείως.

Εάν το φίλτρο είναι πολύ ακάθαρτο, καθαρίζετε το συχνά (πολλές φορές κάθε μέρα), διότι μόνο ένα καθαρό φίλτρο αέρα παρέχει πλήρη ισχύ στην μηχανή.

ΠΡΟΣΟΧΗ:

Αντικαταστήστε φίλτρα αέρα με ζημιές αμέσως.

Κομμάτια υφάσματος ή μεγάλα σωματίδια ακαθαρσιών μπορεί να καταστρέψουν την μηχανή!



ΠΡΟΣΟΧΗ:

Μην αγγίζετε το μπουζί ή το καπάκι του εάν η μηχανή είναι σε λειτουργία (υψηλή τάση).

Σβήστε την μηχανή πριν αρχίσετε οποιαδήποτε εργασία συντήρησης. Μιά πολύ θερμή μηχανή μπορεί να προκαλέσει εγκαυματα. Φοράτε προστατευτικά γάντια!

Το μπουζί πρέπει να αντικατασταθεί σε περίπτωση ζημιάς του μονωτή, διάβρωση (κάψιμο) ηλεκτροδίων ή όταν τα ηλεκτρόδια είναι πολύ ακάθαρτα ή λαδωμένα.

Αφαιρέστε το κάλυμμα της θήκης καθαριστή (βλ. "Καθάρισμα του φίλτρου αέρα").

Τραβήχτε το καπάκι βύσματος (1) έξω από το μπουζί. Χρησιμοποιείστε μόνο το κλειδί συνδυασμού που παρέχεται με το πριόνι για να αφαιρέσετε το μπουζί.

ΠΡΟΣΟΧΗ: Χρησιμοποιείστε μόνο το τα ακόλουθα μπουζί: NGK CMR6A.

Διάκενο ηλεκτροδίων (Εικ. 59)

Το διάκενο ηλεκτροδίων πρέπει να είναι 0,6 – 0,7 χιλ.

Καθάρισμα της εσωτερικής υποδοχής του αέρα ψύξης (Εικ. 60)

Ξεβιδώστε τέσσερις βίδες (2). Αφαιρέστε το μπουζί αναπήδησης (3).

Καθαρίστε το εσωτερικό άνοιγμα (4) και τα πτερύγια του κυλίνδρου.



ΠΡΟΣΟΧΗ: Εάν η μηχανή καίει υπάρχει κίνδυνος εγκαυμάτων. Φοράτε προστατευτικά γάντια.

Αφαιρέστε το κάλυμμα γραναζιού (βλ. "ΘΕΣΙΜΟ ΣΕ ΛΕΙΤΟΥΡΓΙΑ").

Αφαιρέστε τα κατάλοιπα άνθρακα από τα ανοίγματα εξόδου (11) του σιγαστήρα.

Καθάρισμα του χώρου κυλίνδρου (Εικ. 62)

Αφαιρέστε το κάλυμμα γραναζιού (βλ. "ΘΕΣΙΜΟ ΣΕ ΛΕΙΤΟΥΡΓΙΑ").

Εάν είναι απαραίτητο αφαιρέστε τον σιγαστήρα χαλαρώνοντας και αφαιρώντας τις δύο βίδες (14).

Φράξτε το άνοιγμα του κυλίνδρου με ένα πανί (15).

Χρησιμοποιείστε ένα κατάλληλο εργαλείο (ξύλινο ξύστρο) για να καθαρίσετε τον χώρο του κυλίνδρου (16), ιδιαίτερα τα πτερύγια ψύξης.

Αφαιρέστε το πανί από το άνοιγμα του κυλίνδρου και επανατοποθετήστε τον σιγαστήρα σύμφωνα με το διάγραμμα.

Αντικαταστήστε το παρέμβυσμα (13) εάν είναι απαραίτητο. Προσεκτικά αφαιρέστε ότι υπολείμματα του παλαιού παρεμβύσματος υπάρχουν από τον σιγαστήρα.

Βεβαιωθείτε για την σωστή θέση τοποθέτησης.

Το κάλυμμα πρέπει να εφαρμόζει στην περίμετρο του κυλίνδρου για εξασφάλιση της σωστής μεταφοράς της θερμότητας.

Σφίξτε τις βίδες (14) στα 10 Nm ενώ ο κινητήρας είναι ψυχρός.

Οδηγίες για περιοδική συντήρηση

Για εξασφάλιση μακροχρόνιας ζωής, αποφυγή βλαβών και εξασφάλιση πλήρους λειτουργικότητας των χαρακτηριστικών ασφάλειας η ακόλουθη συντήρηση πρέπει να εκτελείται τακτικά. Απαιτήσεις εγγύησης μπορούν να αναγνωριστούν μόνο εάν αυτή η εργασία συντήρησης εκτελείται τακτικά και κατάλληλα. Παράβλεψη εκτέλεσης των περιγραφόμενων εργασιών συντήρησης μπορεί να οδηγήσει σε ατυχήματα!

Ο χρήστης του πριονιού αλυσίδας δεν πρέπει να εκτελεί εργασία συντήρησης η οποία δεν περιέχεται στο εγχειρίδιο οδηγιών. Κάθε εργασία τέτοιου είδους πρέπει να διεξάγεται από ένα κέντρο σέρβις MAKITA .

Γενικά	Πριόνι αλυσίδας Πριόνι αλυσίδας Φρένο αλυσίδας Λάμα οδηγός	Καθαρίστε το εξωτερικό, ελέγξτε για ζημιά. Σε περίπτωση ζημιάς, επισκευάστε το σε ένα πιστοποιημένο κέντρο σέρβις αμέσως. Ακονίζετε τακτικά, αντικαθιστάτε έγκαιρα. Κάνετε ελέγχους τακτικά σε εξουσιοδοτημένο κέντρο εξυπηρέτησης. Γυρίζετε από την άλλη μεριά για να εξασφαλίζετε ομοιόμορφη φθορά των επιφανειών τριβής. Αντικαθιστάτε εγκαίρως.
Πριν από κάθε εκκίνηση	Πριόνι αλυσίδας Λάμα οδηγός Λίπανση αλυσίδας Φρένο αλυσίδας Διακόπτης OFF, Κουμπί κλειδώματος ασφάλειας, Μοχλός γκαζιού Καύσιμο / καπάκι δοχείου ελαίου	Ελέγχετε για ζημιά και ακόνισμα. Ελέγχετε την τάση της αλυσίδας. Ελέγχετε για ζημιά. Λειτουργικός έλεγχος. Λειτουργικός έλεγχος. Λειτουργικός έλεγχος. Ελέγξτε για σφίξιμο.
Κάθε μέρα	Φίλτρο αέρα Λάμα οδηγός Υποστήριξη της λάμας οδηγού Ταχύτητα στο ραλαντί	Καθαρίστε. Ελέγξτε για ζημιά, καθαρίστε την τρύπα εισόδου ελαίου. Καθαρίστε, ιδιαίτερα την αυλάκωση οδηγού ελαίου. Ελέγξτε (η αλυσίδα δεν πρέπει να τρέχει).
Κάθε εβδομάδα	Περίβλημα ανεμιστήρα Χώρος κυλίνδρου Μπουζί Σιγαστήρας Μανίκι πιασίματος αλυσίδας	Καθαρίστε για να εξασφαλίσετε κατάλληλη ψύξη αέρα. Καθαρίστε. Ελέγξτε και αντικαταστήστε εάν είναι απαραίτητο. Ελέγξτε σφίξιμο τοποθέτησης. Ελέγξτε για ζημιά, αντικαταστήστε εάν είναι απαραίτητο.
Κάθε 3 μήνες	Κεφαλή αναρρόφησης Καύσιμο, δοχεία ελαίου	Αντικαταστήστε. Καθαρίστε.
Αποθήκευση	Πριόνι αλυσίδας Λάμα οδηγός / αλυσίδα Καύσιμο, δοχεία ελαίου Καρμπυρατέρ	Καθαρίστε το εξωτερικό, ελέγξτε για ζημιά. Σε περίπτωση ζημιάς, επισκευάστε το σε ένα πιστοποιημένο κέντρο σέρβις αμέσως. Κατεβάστε, καθαρίστε και λαδώστε ελαφρά. Καθαρίστε την αυλάκωση οδηγού της λάμας οδηγού. Αδειάστε και καθαρίστε. Λειτουργείστε το άδειο.

Σέρβις, ανταλλακτικά και εγγύηση

Συντήρηση και επισκευή

Η συντήρηση και επισκευή των σύγχρονων κινητήρων καθώς και όλων των συσκευών ασφάλειας απαιτούν πιστοποιημένη τεχνική εκπαίδευση και ένα ειδικό συνεργείο εξοπλισμένο με ειδικά εργαλεία και συσκευές δοκιμών. Για τον λόγο αυτό σας συνιστούμε να απευθινείτε σε ένα κέντρο σέρβις της MAKITA για όλη την εργασία συντήρησης που δεν περιγράφεται σ' αυτό το εγχειρίδιο οδηγιών.

Τα κέντρα σέρβις της MAKITA διαθέτουν όλο τον απαραίτητο εξοπλισμό και εκπαιδευμένο και έμπειρο τεχνικό προσωπικό, που μπορεί να σας εξυπηρετήσει με τις συμφερότερές λύσεις και να σας συμβουλευτεί σε όλα τα σχετικά θέματα.

Παρακαλούμε αποτανθείτε στο πλησιέστερο κέντρο σέρβις.

Ανταλλακτικά

Η αξιόπιστη μακροχρόνια λειτουργία, καθώς και η ασφάλεια του πριονιού αλυσίδας σας, εξαρτάται μεταξύ άλλων από την ποιότητα των χρησιμοποιούμενων ανταλλακτικών. Χρησιμοποιείτε μόνο αυθεντικά ανταλλακτικά της MAKITA.

Μόνο τα αυθεντικά ανταλλακτικά και εξαρτήματα εγγυούνται την υψηλότερη ποιότητα σε υλικό, διαστάσεις, λειτουργικότητα και ασφάλεια.

Αυθεντικά ανταλλακτικά και εξαρτήματα μπορούν να αγοραστούν από τον τοπικό σας προμηθευτή. Ο προμηθευτής σας θα έχει τους καταλόγους ανταλλακτικών για να καθορίσει τους απαιτούμενους αριθμούς ανταλλακτικών και θα είναι συνεχώς ενημερωμένος για τις τελευταίες βελτιώσεις και νεωτερισμούς των ανταλλακτικών.

Παρακαλούμε να έχετε υπόψη σας ότι εάν ανταλλακτικά άλλα εκτός των αυθεντικών ανταλλακτικών MAKITA χρησιμοποιηθούν, αυτό θα ακυρώσει αυτόματα την εγγύηση της MAKITA.

Εγγύηση

Η MAKITA εγγυάται την υψηλότερη ποιότητα και θα αποζημιώσει για όλα τα έξοδα για επισκευή με αντικατάσταση όλων των ανταλλακτικών με ζημιές που προκλήθηκαν από τα υλικά ή σφάλματα παραγωγής και που βρίσκονται μέσα στα όρια της περιόδου εγγύησης μετά την αγορά. Σημειώστε ότι σε μερικές χώρες μπορεί να ισχύουν ιδιαίτερες συνθήκες εγγύησης. Εάν έχετε ερωτήσεις, αποτανθείτε στον πωλητή σας, ο οποίος είναι υπεύθυνος για την εγγύηση του προϊόντος.

Παρακαλούμε σημειώστε ότι δεν μπορούμε να δεχτούμε οποιαδήποτε ευθύνη για ζημιά που προκλήθηκε από:

- Αδιαφορία του εγχειριδίου οδηγιών.
- Μη εκτέλεση της απαιτούμενης συντήρησης και καθαρισμού.
- Εσφαλμένη ρύθμιση του καρμπυρατέρ.
- Φυσική φθορά και υποβάθμιση.
- Προφανής υπερφόρτωση λόγω συνεχούς υπέρβασης των άνω ορίων απόδοσης.
- Χρήση λάμας οδηγού και αλυσίδων που δεν έχουν εγκριθεί.
- Χρήση μηκών λάμας οδηγού και αλυσίδων που δεν έχουν εγκριθεί.
- Χρήση βίας, ακατάλληλη χρήση, κακή χρήση ή ατυχήματα.
- Ζημιά από υπερθέρμανση λόγω ακαθαρσιών στη μίζα αναπήδησης.
- Εργασία στο πριόνι αλυσίδας από ανεκπαίδευτα πρόσωπα ή ακατάλληλες επισκευές.
- Χρήση ακατάλληλων ανταλλακτικών ή μερών που δεν είναι αυθεντικά ανταλλακτικά της MAKITA, κατά τον βαθμό που αυτά έχουν προκαλέσει την ζημιά.
- Χρήση ακατάλληλου ή παλιού ελαίου.
- Ζημιά σε σχέση με τις συνθήκες που προέρχονται από συμβόλαια χρονομίσθωσης ή ενοικιάσεως.

Καθάρισμα, και εργασίες συντήρησης και ρύθμισης δεν καλύπτονται από την εγγύηση. Όλες οι επισκευές που καλύπτονται από την εγγύηση πρέπει να εκτελούνται από ένα Κέντρο σέρβις της MAKITA.

Αντιμετώπιση βλαβών

Δυσλειτουργία	Σύστημα	Παρατήρηση	Αιτία
Η αλυσίδα δεν τρέχει	Φρένο αλυσίδας	Ο κινητήρας λειτουργεί	Το φρένο αλυσίδας ενεργοποιήθηκε.
Ο κινητήρας δεν ξεκινά παρά μόνο με δυσκολία	Σύστημα ανάφλεξης Τροφοδοσία καυσίμου Σύστημα συμπίεσης Μηχανική δυσλειτουργία	Σπινθήρας ανάφλεξης Δεν υπάρχει σπινθήρας ανάφλεξης Το δοχείο καυσίμου είναι γεμάτο Εσωτερικό Εξωτερικά Η μίζα δεν εμπλέκεται	Δυσλειτουργία στο σύστημα τροφοδοσίας καυσίμου, σύστημα συμπίεσης, μηχανική δυσλειτουργία. Διακόπτης στο STOP, βλάβη ή βραχυκύκλωμα στα καλώδια, ελαττωματικό καπάκι βύσματος ή σπινθηριστής. Το τσοκ σε λάθος θέση, ελαττωματικό καρμπυρατέρ, ακάθαρτη κεφαλή αναρρόφησης, λυγισμένη ή διακεκομμένη γραμμή καυσίμου. Εσφαλμένο παρέμβυσμα θήκης στροφαλοφόρου, ελαττωματικά παρεμβύσματα ακτινωτού άξονα, ελαττωματικοί δακτύλιοι κυλίνδρου ή εμβόλων. Το μπουζί δεν σφραγίζει. Ελατήριο στη μίζα σπασμένο, Σπασμένα τεμάχια μέσα στην μηχανή.
Δυσκολίες θερμής εκκίνησης	Καρμπυρατέρ	Γεμάτο δοχείο καυσίμου, Σπινθήρας ανάφλεξης	Κακή ρύθμιση καρμπυρατέρ.
Ο κινητήρας ξεκινά, αλλά σταματά αμέσως.	Τροφοδοσία καυσίμου	Το δοχείο καυσίμου είναι γεμάτο	Κακή ρύθμιση του ραλαντί, κεφαλή αναρρόφησης ή ακάθαρτο καρμπυρατέρ. Ελαττωματικός αερισμός δοχείου, διακεκομμένη γραμμή καυσίμου, ελαττωματικό καλώδιο, ελαττωματικός διακόπτης, STOP.
Ανεπαρκής ισχύς	Διάφορα συστήματα μπορεί να είναι ταυτόχρονα εμπλεκόμενα	Ο κινητήρας είναι στο ραλαντί	Φίλτρο αέρα ακάθαρτο, κακή ρύθμιση καρμπυρατέρ, φραγμένος σιγαστήρας, κανάλι εξαέρωσης στον κύλινδρο φραγμένο.
Αλυσίδα χωρίς λίπανση	Δοχείο ελαίου / αντλία	Δεν υπάρχει έλαιο στην αλυσίδα	Αδειο δοχείο ελαίου. Ακάθαρτη αυλάκωση οδηγού ελαίου.

Makita Corporation
Anjo, Aichi, Japan

884570D992